

品番体系 ※詳細はカタログ参照のこと。

V X 2 1 0 A A \* \* - K T 2

コイルサイズ

記号	コイルサイズ
1	21
2	22
3	23

ブラケット

記号	ブラケット
無記号	無
XB	ブラケット付

オプション

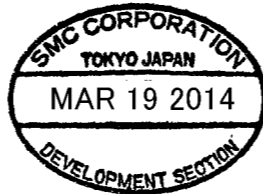
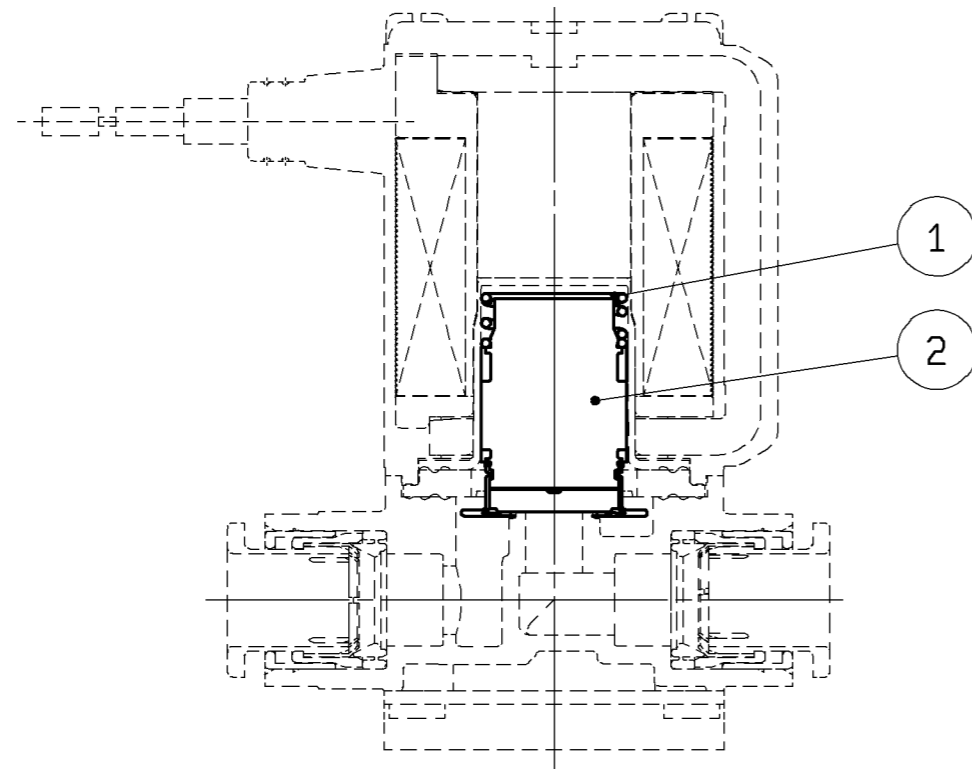
記号	ボリウム シール材:FKM	禁油仕様	特殊ネジ
無記号	-	-	標準(RC) G
A	-	-	G
B	-	-	NPT
C	O	-	標準(RC) G
D	-	O	NPT
E	-	O	G
F	O	-	NPT
G	O	-	標準(RC) G
H	O	O	NPT
K	O	O	G
L	O	O	NPT
Z	-	O	標準(RC)

流体-シール材質

記号	流体	シール材質	コイル絶縁の種類
0	空気	NBR	B種
2	水	NBR	
3	油	FKM	
4	中真空	FKM	H種
5	蒸気・温水	蒸気用FKM	

ボディ材質-口径-オリフィス径

電圧-リード線取出し



2		可動鉄心Ass'y		1		
1		復帰スプリング		1		
ITEM	PART NO	PART NAME	MATERIAL	QTY	REMARKS	
			FINISH			
			PAINT			
			MASS			
			PACKING			
1	品番追加	2013-03-12 Y.Uchita	VX2S***-DMQ2077			
0	初版	2013-03-07 Y.Uchita	-			
REV	QTY	DESCRIPTION	DATE PREPARED	REV NO	MODEL	QTY
		TOLERANCES JIS B 0405	DRAWN Y.Honda	SCALE Free		
		GRADE	DATE 2013-03-12	DWG NAME	THIRD ANGLE	
		RANGE (mm)	DESIGNED Y.Uchita	メンテナンスキット		
		0.5 ≤ D ≤ 3	DATE 2013-03-12	DWG NO		
		3 < D ≤ 6	CHECKED T.Karibe	REVISION		
		6 < D ≤ 30	DATE 2013-03-13	① VX2*****-KT2		
		30 < D ≤ 120	APPROVED M.Yoshida			
		120 < D ≤ 400	DATE 2013-03-13			
		400 < D ≤ 1000				
		1000 < D ≤ 2000				

FINISH: 表面処理 / PAINT: 塗装 / MASS: 質量  
 PACKING: 包装区分 / MATERIAL: 材質  
 MATERIAL SIZE: 材料寸法

DWG NAME

DWG REC

DWG ID BA35945501

SMC Corporation

ON 9MO

① 品番体系

V X Z 2 \* \* \* - K T 2

サイズ-弁形式

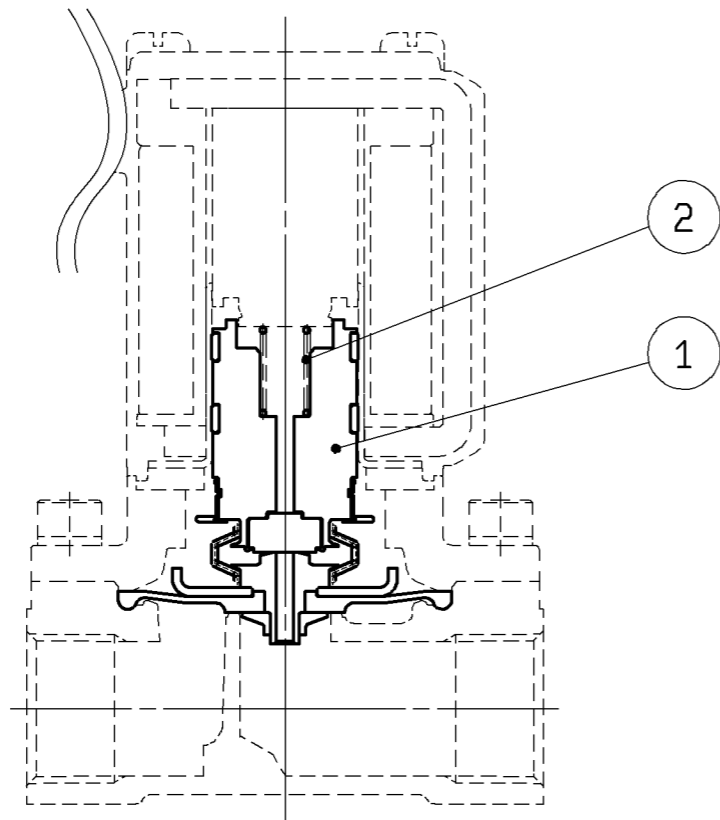
記号	サイズ	弁形式
3	10A	N.C.
4	15A	
5	20A	
6	25A	

● 禁油

無記号	-
Z	禁油

● シール材質

無記号	NBR
F	FKM
E	EPDM



注記

1) 本メンテナンスキットを使用し、分解・組立を行った製品は保証外となります。  
また、分解・組立の手順については手順書を参照し、間違いのないよう組立ください。

① 2		復帰スプリング		1		
1		可動鉄心・ダイヤフラムAss'y		1		
ITEM	PART NO	PART NAME	MATERIAL	QTY	REMARKS	
△			FINISH			
△			PAINT			
△			MASS			
① 3		専用部品追加により品番変更	2013-07-26 Takashi Arakawa	VXZS***-DMR0736		
0		初版	2013-05-13 Takashi Arakawa	-		
REV	QTY	DESCRIPTION	DATE PREPARED	REV NO	MODEL	QTY
TOLERANCES JIS B 0405		DRAWN	T. Seo	SCALE	THIRD ANGLE	
GRADE		DATE	2013-07-26	FREE	①	
RANGE (mm)	f ± m c	DESIGNED	Takashi Arakawa	DWG NAME	V X Z 用メンテナンスパーツ	
0.5 ≤ D ≤ 3	0.05 0.1 0.2	DATE	2013-07-26	DWG NO	①	
3 < D ≤ 6	0.05 0.1 0.3	CHECKED	N. Nagatsuma	REVISION		
6 < D ≤ 30	0.1 0.2 0.5	DATE	2013-07-26	①		
30 < D ≤ 120	0.15 0.3 0.8	APPROVED	M. Yoshida	①		
120 < D ≤ 400	0.2 0.5 1.2	DATE	2013-07-26	①		
400 < D ≤ 1000	0.3 0.8 2			①		
1000 < D ≤ 2000	0.5 1.2 3			①		



FINISH: 表面処理 / PAINT: 塗装 / MASS: 質量  
PACKING: 包装区分 / MATERIAL: 材質  
MATERIAL SIZE: 材料寸法

DWG NAME: VXZ2\*\*\*-KT → VXZ2\*\*\*-KT2 DWG REC: VXZ2\*\*\*-KT → VXZ2\*\*\*-KT2 DWG ID: BA36646001 SMC Corporation

ON 9MO

△ HOW TO ORDER

V X 2 \* \* \* \* \* - K T 1

COIL SIZE

SYMBOL	COIL SIZE
1	21
2	22
3	23

BRACKET

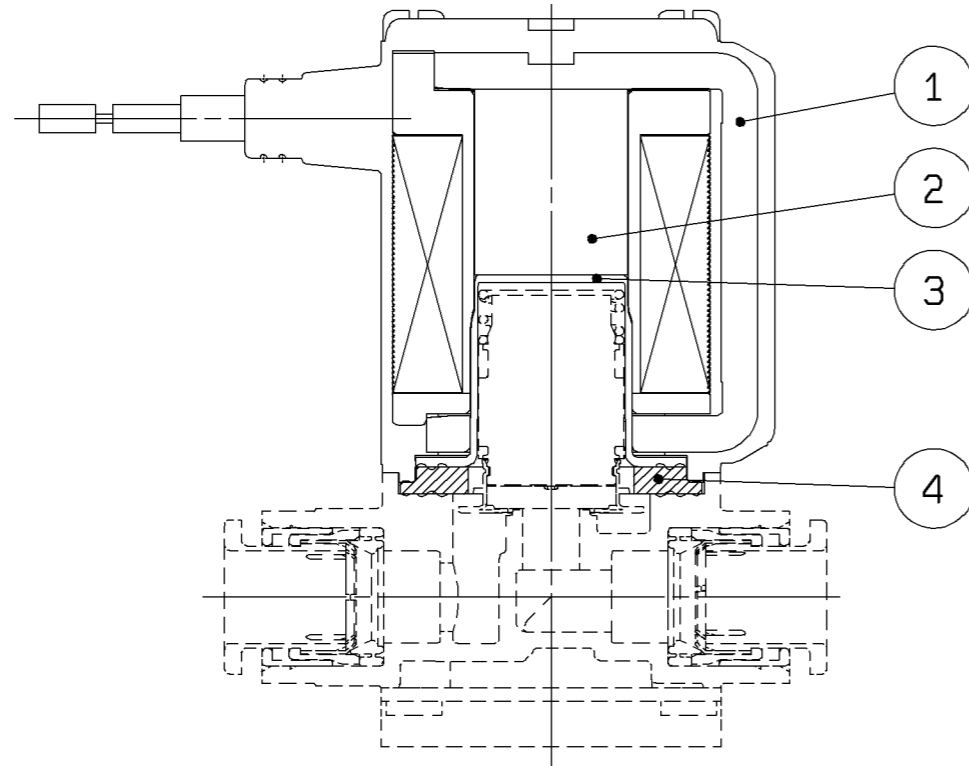
SYMBOL	BRACKET
NIL	NOME
XB	WITH BRACKET

FLUID-SEAL MATERIAL

SYMBOL	FLUID	SEAL MATERIAL	COIL INSULATION TYPE
0	AIR	NBR	CLASS B
2	WATER	FKM	
3	OIL		
4	MEDIUM VACUUM		
5	STEAM	FKM (FOR STEAM)	CLASS H

OPTION

SYMBOL	LOW CONCENTRATION OZONE RESISTANT AND APPLICABLE TO DEIONIZED WATER (SEAL MATERIAL:FKM)	OIL-FREE	PORT THREAD
NIL			Rc
A	-	-	G
B			NPT
C	O	-	Rc
D			G
E	-	O	NPT
F			G
G	O	-	NPT
H	O	O	Rc
K			G
L	O	O	NPT
Z	-	O	Rc



BODY MATERIAL-PORT SIZE  
-ORIFICE DIAMETER

VOLTAGE-ELECTRICAL ENTRY

4		SEAL		1	
3		TUBE		1	
2		CORE		1	
1		SOLENOID COIL		1	

ITEM	PART NO	PART NAME	MATERIAL	QTY	REMARKS
△ 1		TO ADD FLUID			
△ 0		INITIAL RELEASE			
REV	QTY	DESCRIPTION	DATE PREPARED	REV NO	MODEL QTY



TOLERANCES JIS B 0405	DRAWN E. Kimura	SCALE Free	FINISH	
RANGE (mm)	DATE 2014-01-28		PAINT	
GRADE	DESIGNED T. Karibe	DWG NAME	MASS	
0.5 ≤ D ≤ 3	DATE 2014-01-28	2 PORT SOLENOID VALVE	PACKING	
3 < D ≤ 6	CHECKED	DWG NO	MATERIAL	
6 < D ≤ 30	DATE	① VX2*****-KT1	MATERIAL SIZE	
30 < D ≤ 120	APPROVED M. Yoshida	REVISION		
120 < D ≤ 400	DATE 2014-01-29	1		
400 < D ≤ 1000				
1000 < D ≤ 2000				

FINISH: 表面処理 / PAINT: 塗装 / MASS: 質量  
PACKING: 包装区分 / MATERIAL: 材質  
MATERIAL SIZE: 材料寸法

DWG NAME

DWG REC

DWG ID BA39036701

SMC Corporation

VX2S\*\*\*-PMQ0407

A3-V06