

ON 9M0

製品品番体系

※詳細はカタログ参照のこと。

V X Z 2 * * * * * - K T 1

ボディサイズ

記号	ボディサイズ
3	10A
4	15A
5	20A
6	25A

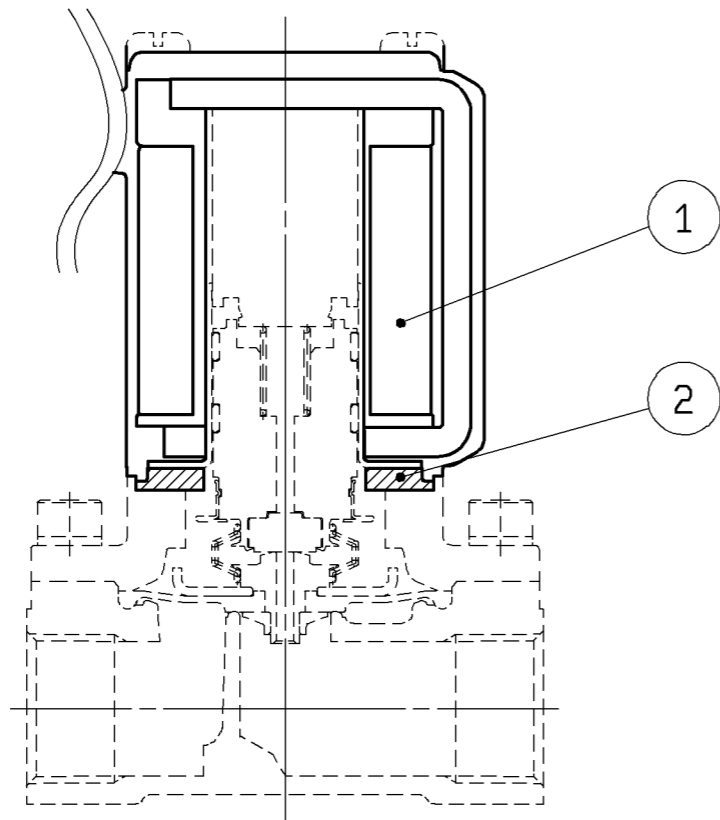
オプション

•電圧-リード線取出し

•ボディ材質-口径-オリフィス径

流体-シール材質

記号	流体	シール材質
0	空気	NBR
2	水	NBR
3	油	FKM



注記

1) 本メンテナンスキットを使用し、分解・組立を行った製品は保証外となります。
また、分解・組立の手順については手順書を参照し、間違いのないよう組立ください。

2		パッキン		1		
1		ソレノイドコイル		1		
ITEM	PART NO	PART NAME	MATERIAL	QTY	REMARKS	
△			FINISH			
△			PAINT			
△			MASS			
△			PACKING			
REV	QTY	DESCRIPTION	DATE PREPARED	REV NO	MODEL	QTY
TOLERANCES JIS B 0405		DRAWN	A.Yoshida	SCALE		
GRADE		DATE	2014-02-26	FREE		
RANGE (mm)	f ±	m ±	c ±	DESIGNED		
0.5 ≤ D ≤ 3	0.05	0.1	0.2	N.Nagatsuma		
3 < D ≤ 6	0.05	0.1	0.3	DATE	2014-02-26	
6 < D ≤ 30	0.1	0.2	0.5	CHECKED	T.Karibe	
30 < D ≤ 120	0.15	0.3	0.8	DATE	2014-03-03	
120 < D ≤ 400	0.2	0.5	1.2	APPROVED	M.Yoshida	
400 < D ≤ 1000	0.3	0.8	2	DATE	2014-03-03	
1000 < D ≤ 2000	0.5	1.2	3			
			DWG NAME	V X Z 用メンテナンスパーツ		
			DWG NO	① VXZ2*****-KT1		
			REVISION	△		



FINISH: 表面処理 / PAINT: 塗装 / MASS: 質量
PACKING: 包装区分 / MATERIAL: 材質
MATERIAL SIZE: 材料寸法

DWG NAME

DWG REC

DWG ID BA39544700

SMC Corporation