

Régleur de débit à raccords instantanés

Série AS

Version en ligne

Temps et coût de l'installation réduits

Encombrement réduit et nouveau design.
La Section équivalente est plus large que sur le modèle antérieur.

Compatibles aux tubes en pouces

- **Dimensions en mm** (collerette: blanc)
ø3,2, ø4, ø6, ø8, ø10, ø12
- **Dimensions en pouces** (collerette: orange)
ø1/8", ø5/32", ø3/16", ø1/4", ø5/16", ø3/8", ø1/2"

Pression d'utilisation 1MPa maxi

Matière de tube utilisable

Nylon, polyamide et polyuréthane

Les circlips empêchent le détachement accidentel des vis

En option: contre-écrou, nickelé

Le nombre de tours de vis a été augmenté (de 8 à 10 tours)

Le nombre plus élevé de tours de vis (de 8 à 10) permet une régulation plus aisée à une vitesse plus faible.

Version en ligne



Indication du sens de débit d'air sur le corps



Modèle

Modèle	Diam. ext. du tube												Alésage compatible (mm)	
	Dimensions en mm						Dimensions en pouces							
	3.2	4	6	8	10	12	1/8"	5/32"	3/16"	1/4"	5/16"	3/8"		1/2"
AS1001F	●	●	●				●	●						6, 10, 16, 20
AS2001F		●	●				●	●	●					20, 25, 32
AS2051F			●	●					●	●	●			20, 25, 32, 40
AS3001F			●	●	●	●				●	●	●		40, 50, 63
AS4001F					●	●						●	●	63, 80, 100

Note) ●: Le modèle nickelé est en standard.

Caractéristiques

Pression d'épreuve	1.5MPa
Pression d'utilisation maxi	1MPa
Pression d'utilisation mini	0.1MPa
Température d'utilisation	-5 à 60°C (sans eau)
Nombre de tours de la vis	10 tours (8 tours ⁽¹⁾)
Tubes utilisables ⁽²⁾	Nylon, polyamide, polyuréthane
Option	Contre-écrou, nickelé ⁽³⁾

Note 1) AS1001F

Note 2) Surveillez la pression d'utilisation maxi lorsque le polyamide ou le polyuréthane sont utilisés.

(Reportez-vous aux p. 2.4-2 à 2.4-3 dans le catalogue "Best Pneumatics No.4" pour plus d'informations).

Note 3) Toutes les pièces en laiton sont nickelées.

Débit d'air/Section équivalente

Modèle	AS1001F	AS2001F	AS2051F	AS3001F	AS4001F						
ø ext. tube utilisable	En mm	ø3,2, ø4, ø6	ø4	ø6	ø6	ø8	ø6	ø8	ø10, ø12	ø10	ø12
	En pouces	ø1/8", ø5/32"	ø5/32"	ø3/16", ø1/4"	ø3/16"	ø1/4, ø5/16"	ø1/4	ø5/16"	ø3/8"	ø3/8"	ø1/2"
Débit réglé (à plein passage)	Débit d'air (l/min (ANR))	100	130	230	290	460	420	660	920	1050	1390
	Section équivalente (mm ²)	1.5	2	3.5	4.5	7	6.5	10	14	16	21

Note) Pression d'alimentation: 0.5MPa, température: 20°C.

Pour passer commande

AS 400 1F — 12 K

Taille du corps

100	M5
200	1/8
205	1/4
300	3/8
400	1/2

Avec raccords instantanés

Option*

-	Sans
K	Contre-écrou
N	Nickelé

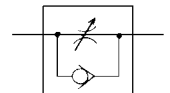
*Indiquez les symboles par ordre alphabétique si vous commandez plus de deux options.

Diam. ext. du tube utilisable

En mm	En pouces
23 ø3.2*	01 ø1/8"
04 ø4	03 ø5/32"
06 ø6	05 ø3/16"
08 ø8	07 ø1/4"
10 ø10	09 ø5/16"
12 ø12	11 ø3/8"
	13 ø1/2"

*Utilisez un raccord ø1/8".

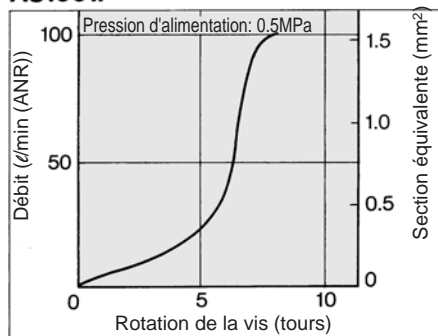
Symbole JIS



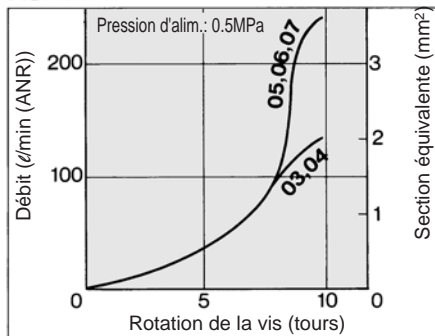
Avec raccords instantanés: Version en ligne Série AS

Vis de réglage d'amortissement/Caractéristiques du débit

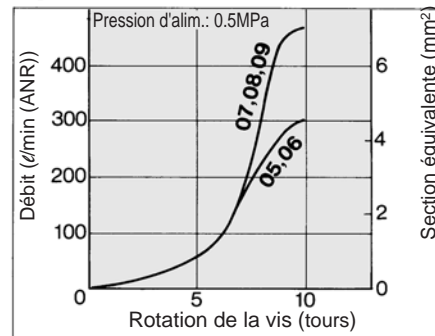
AS1001F



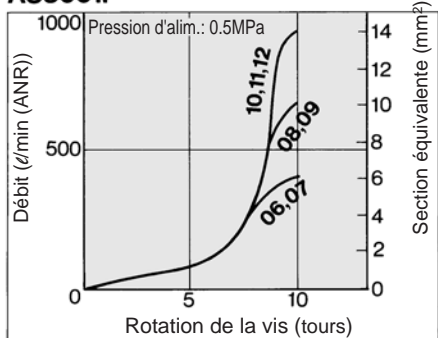
AS2001F



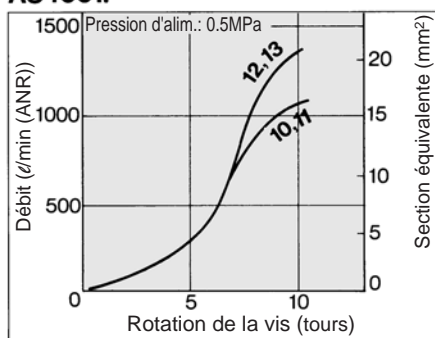
AS2051F



AS3001F



AS4001F



⚠ Précautions

Veillez lire ces consignes avant l'utilisation.
Reportez-vous aux p.0-20 à 0-21 pour les consignes de sécurité et les précautions d'utilisation sur les produits mentionnés dans ce catalogue et reportez-vous aux p.4.0-3 à 4.0-5 pour les précautions d'utilisation de chaque série.

AS

ASN

AQ

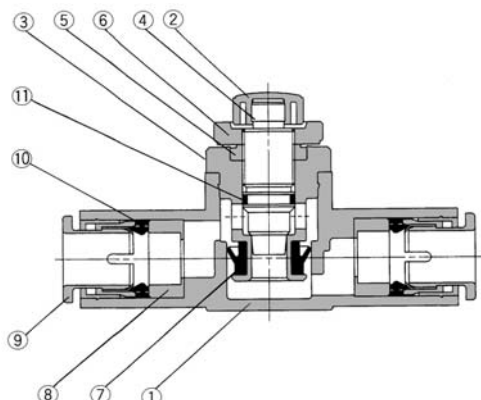
ASV

AK

ASS

Série AS

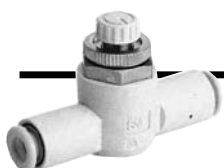
Construction



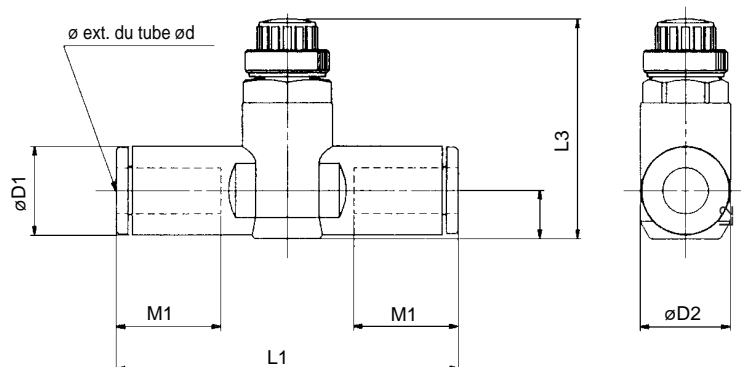
Nomenclature

Rep.	Désignation	Matière	Note
①	Corps A	PBT	
②	Bouton de réglage	PBT	
③	Corps B	Laiton	Nickelé
④	Vis	Laiton	Nickelé
⑤	Entretoise	Laiton	Nickelé
⑥	Contre-écrou	Laiton ⁽¹⁾	Nickelé
⑦	Joint en U	NBR	
⑧	Entretoise	Laiton ⁽²⁾	
⑨	Collerette	POM, acier inox	
⑩	Joint	NBR	
⑪	Joint torique	NBR	

Note 1) AS2 □□1F: acier
 Note 2) ø3.2, ø4, ø6, ø1/8", ø5/32" (excepté pour AS3001F-006): POM



Version en ligne



En mm

Modèle	ø ext. tube d	D1	D2	L1	L2	L3		M1	Masse (g)
						MAXI	MINI		
AS1001F-23	3.2	8.4	10	38.0	4.5	23.5	20.7	12.7	6
AS1001F-04	4	9.3		39.2	5.2	24.2	21.4	7	
AS1001F-06	6	11.6		40.7	6.2	25.2	22.4	13.5	8
AS2001F-04	4	9.3	11.8	40.7	5.2	32.6	27.6	12.7	12
AS2001F-06	6	11.6		44.8	6.3	33.7	28.7	13.5	13
AS2051F-06	6	12.8		53.2	6.7	35.2	30.2	17	26
AS2051F-08	8	15.2	14.8	59.8	8.1	36.5	31.5	18	31
AS3001F-06	6	12.8		59	7.4	38.3	33.3	17	18
AS3001F-08	8	15.2		64.4	8.2	39.1	34.1	18	21
AS3001F-10	10	18.5	19.8	71.6	9.8	40.6	35.6	21	32
AS3001F-12	12	20.9		76	11	41.8	36.8	22	33
AS4001F-10	10	18.5		51.1	43.6	21	36		
AS4001F-12	12	20.9	26.5	82	11.3	52.1	44.6	22	40
				52.1	44.6	22	40		

En pouces

Modèle	ø ext. tube d	D1	D2	L1	L2	L3		M1	Masse (g)
						MAXI	MINI		
AS1001F-01	1/8"	8.4	10	38	4.5	23.5	20.7	12.7	6
AS1001F-03	5/32"	9.3		39.2	5.2	24.2	21.4	7	
AS2001F-03	5/32"	9.3		40.7	5.2	32.6	27.6	12.7	12
AS2001F-05	3/16"	11.4	11.8	50	6.2	33.6	28.6	16.5	18
AS2001F-07	1/4"	13.2		52.2	7.1	34.5	29.5	17	21
AS2051F-05	3/16"	11.4		52.2	6.2	34.6	29.6	16.5	24
AS2051F-07	1/4"	13.2	14.8	54.4	7.1	35.5	30.5	17	26
AS2051F-09	5/16"	15.2		59.8	8.1	36.5	31.5	18	31
AS3001F-07	1/4"	13.2		59	7.4	38.3	33.3	17	42
AS3001F-09	5/16"	15.2	19.8	64.4	8.2	39.1	34.1	18	46
AS3001F-11	3/8"	17.9		70.8	9.5	40.3	35.3	21	53
AS4001F-11	3/8"	17.9		76.9	10.3	51	43.5	21	97
AS4001F-13	1/2"	21.7	26.5	83.1	11.6	52.4	44.9	22	106
				83.1	11.6	52.4	44.9	22	106

Version en ligne

Catégorie	Modèle	Réf.					
		Diam. ext. du tube					
		3.2	4	6	8	10	12
SAS01F1N	AS1001F-□	#1	#2	#3	—	—	—
	AS2001F-□	—	#4	#5	—	—	—
	AS2051F-□	—	—	#6	#7	—	—
	AS3001F-□	—	—	—	#8	#9	#10
	AS4001F-□	—	—	—	—	#11	#12

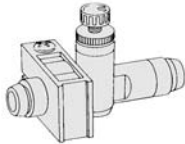
Support Série **TMH**

Support afin de fixer le régulateur de débit (version en ligne) avec raccord instantané.

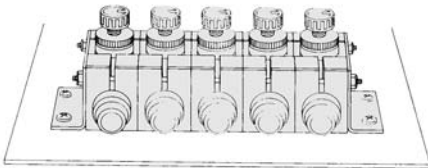
Fixation universelle



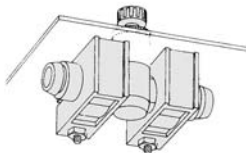
Le support peut être utilisé pour fixer une seule pièce.



Adaptable à une application avec embase.⁽¹⁾



Montage possible sur panneau.



Caractéristiques

Température d'utilisation	-20 à 60°C
Matière	Polypropylène
Couleur	Blanc

Accessoire: vis Phillips pour fixation (zingué chromé noir).

Modèle		Taille (nominale X hauteur)	Pièce
En mm	En pouces		
TMH-23J	TMH-01J	M3 X 15	1
TMH-04J	TMH-03J		
TMH-06J	TMH-05		
TMH-06	TMH-07	M4 X 25	
TMH-08	TMH-09		
TMH-10	TMH-11	M4 X 35	
TMH-12	TMH-13		

Compatibilité du régulateur de débit en ligne et du support

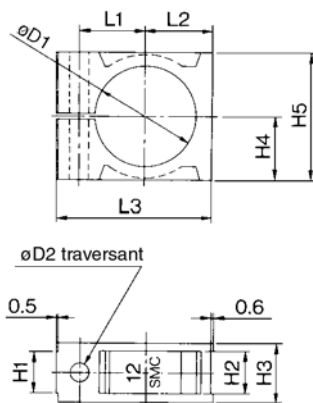
En mm

Alésage du tube	Tube utilisable					
	23	04	06	08	10	12
Taille du corps	ø3.2	ø4	ø6	ø8	ø10	ø12
AS1001F	TMH-23J					
AS2001F		TMH-04J	TMH-06J			
AS2051F			TMH-06	TMH-08		
AS3001F					TMH-10	TMH-12
AS4001F						

En pouces

Alésage du tube	Tube utilisable						
	01	03	05	07	09	11	13
Taille du corps	ø1/8"	ø5/32"	ø3/16"	ø1/4"	ø5/16"	ø3/8"	ø1/2"
AS1001F	TMH-01J						
AS2001F		TMH-03J					
AS2051F			TMH-05	TMH-07			
AS3001F					TMH-09		
AS4001F						TMH-11	TMH-13

Dimensions



Modèle		øD1	øD2	H1	H2	H3	H4	H5	L1	L2	L3	Symbole
En mm	En pouces											
TMH-23J	TMH-01J	8.4										1/8J
TMH-04J	TMH-03J	9.3	3.3	4.5	4.6	7.5	6	12	7.2	6.6	18	1/32J
—	TMH-05	11.7	3.3	6.3	6.4	9.3	7.7	15.4	8.5	8.3	21	3/16
TMH-06J	—	11.6										6
TMH-06	—	13.1										1/4
—	TMH-07	13.5	4.3	7.1	7.2	11	10	20	11	10.6	26.5	8
TMH-08	TMH-09	15.5										5/16
TMH-10	—	18.5										10
—	TMH-11	18.8										3/8
TMH-12	—	21.2	4.3	9.5	9.6	14	14	28	14.2	14.6	34	12
—	TMH-13	22										1/2

Note 1) La fixation n'est pas disponible. C'est un exemple d'application.

AS

ASN

AQ

ASV

AK

ASS