

Regolatore di flusso con raccordi istantanei: Serie AS

Esecuzione in linea

Elevata riduzione di tempi e costi di installazione

Minor altezza di montaggio e design più compatto. Maggiore area effettiva rispetto al modello precedente.

Compatibile con misura in pollici

- **Misura in mm** (Bussola di rilascio: Bianco)
ø3,2, ø4, ø6, ø8, ø10, ø12
- **Misura in pollici** (Bussola di rilascio: Arancione)
ø1/8", ø5/32", ø3/16", ø1/4", ø5/16", ø3/8", ø1/2"

Pressione di esercizio 1MPa max.

Materiale tubo

Nylon, nylon morbido, poliuretano

Il fermo evita accidentali allentamenti dello spillo

Su richiesta:

Dado di bloccaggio esagonale, Possibilità di nichelatura

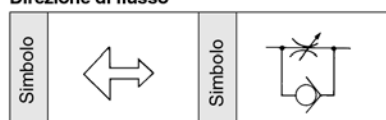
Aumentato il numero di rotazioni dello spillo (da 8 a 10 giri)

Un maggior numero di rotazioni dello spillo (da 8 a 10 giri) facilita il controllo alle basse velocità.

Esecuzione in linea



Direzione di flusso



Modello

Modello	Diametro esterno tubo												Diam. cilindro applicabile (mm)		
	mm						pollici								
	3.2	4	6	8	10	12	1/8"	5/32"	3/16"	1/4"	5/16"	3/8"		1/2"	
AS1001F	●	●	●				●	●							6, 10, 16, 20
AS2001F		●	●					●	●	●					20, 25, 32
AS2051F			●	●					●	●	●				20, 25, 32, 40
AS3001F			●	●	●	●				●	●	●			40, 50, 63
AS4001F					●	●						●	●		63, 80, 100

Nota) ● : Il modello nichelato è standard.

Dati tecnici

Pressione di prova	1.5MPa
Max. pressione d'esercizio	1MPa
Min. pressione d'esercizio	0.1MPa
Temperatura d'esercizio	-5 ÷ 60°C (Senza congelamento)
Numero rotazioni spillo	10 giri (8 giri ⁽¹⁾)
Tubi applicabili ⁽²⁾	Nylon, nylon morbido, poliuretano
Opzione	Dado esagonale di bloc., Nichelato per elettrolisi ⁽³⁾

Nota 1) AS1001F

Nota 2) Porre speciale attenzione alla max. pressione d'esercizio se si usano tubi in nylon morbido o in poliuretano. (Ulteriori informazioni a p. 2.4-2 e p. 2.4-3 di "Best Pneumatics N.4".)

Nota 3) Le parti in ottone sono tutte nichelate per elettrolisi.

Flusso d'aria/Sup. effettiva

Modello	AS1001F	AS2001F	AS2051F	AS3001F	AS4001F						
ø est. tubo	Sistema metrico	ø3,2, ø4, ø6	ø4	ø6	ø6	ø8	ø6	ø8	ø10, ø12	ø10	ø12
	Dimen. in pollici	ø1/8", ø5/32"	ø5/32"	ø3/16", ø1/4"	ø3/16"	ø1/4, ø5/16"	ø1/4	ø5/16"	ø3/8"	ø3/8"	ø1/2"
Flusso (libero)	Flusso pneumatico (ø/min(ANR))	100	130	230	290	460	420	660	920	1050	1390
	Sup. effettiva (mm ²)	1.5	2	3.5	4.5	7	6.5	10	14	16	21

*Nota) Pressione d'alimentazione 0.5MPa, Temperatura: 20C.

Codici di ordinazione

AS 400 1F — 12 K

Taglia	
100	M5:
200	1/8
205	1/4
300	3/8
400	1/2

Con raccordo istantaneo

Opzione*

-	Nessuno
K	Dado di bloccaggio esagonale,
N	Nichelato per elettrolisi

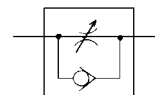
*Indicare i simboli in ordine alfabetico qualora si desiderasse più di un'opzione.

Diam. esterno tubo applicabile

Sist. metrico	Dimen. in pollici
23 ø3.2*	01 ø1/8"
04 ø4	03 ø5/32"
06 ø6	05 ø3/16"
08 ø8	07 ø1/4"
10 ø10	09 ø5/16"
12 ø12	11 ø3/8"
	13 ø1/2"

*Uso øtubo 1/8".

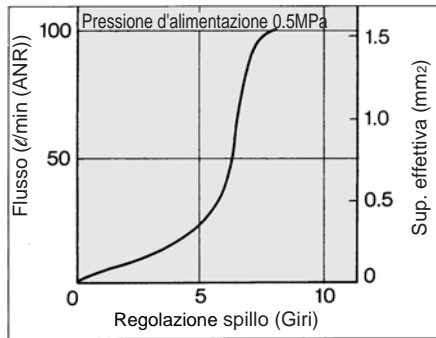
Simbolo



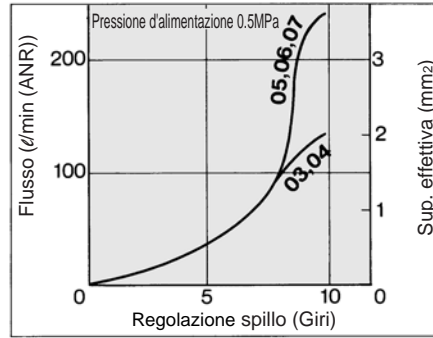
Con raccordi istantanei: Esec. in linea Serie AS

Valvola a spillo/Caratteristiche di flusso

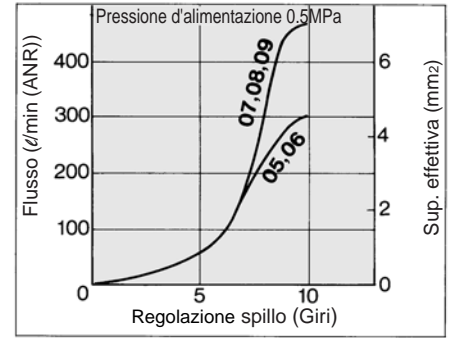
AS1001F



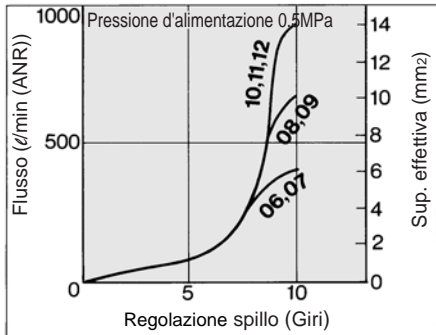
AS2001F



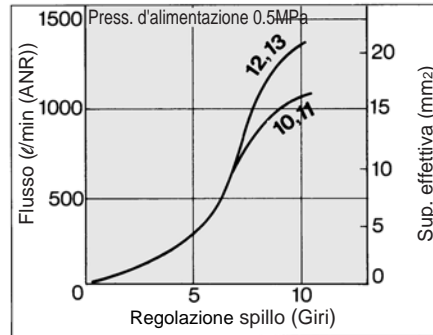
AS2051F



AS3001F



AS4001F



⚠ Precauzione

Leggere attentamente prima dell'uso.
Istruzioni di sicurezza e precauzioni generali relative al prodotto oggetto del presente catalogo a pag. 0-20 e pag. 0-21 . Precauzioni su tutte le serie da pag. 4.0-4 a pag. 4.0-6.

AS

ASN

AQ

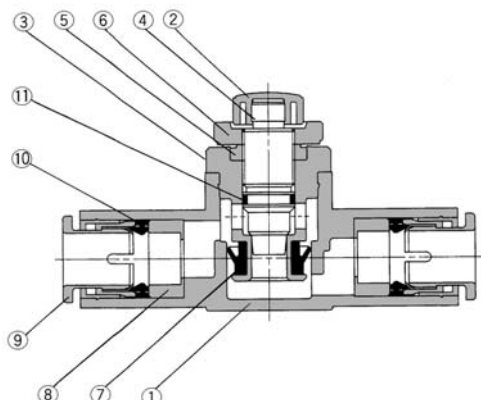
ASV

AK

ASS

Serie AS

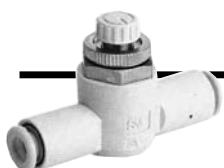
Costruzione



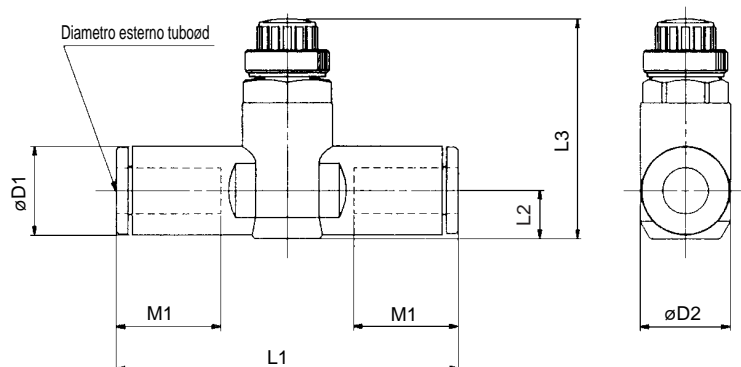
Componenti

N.	Descrizione	Materiale	Nota
①	Corpo A	PBT	
②	Presa	PBT	
③	Corpo B	Ottone	Nichelato per elettrolisi
④	Vite	Ottone	Nichelato per elettrolisi
⑤	Guida spillo	Ottone	Nichelato per elettrolisi
⑥	Dado bloccaggio	Ottone ⁽¹⁾	Nichelato per elettrolisi
⑦	Guarnizione a U	NBR	
⑧	Distanziale	Ottone ⁽²⁾	
⑨	Cassetta	POM, Acciaio inox	
⑩	Tenuta	NBR	
⑪	O ring	NBR	

Nota 1) AS2 □□1F: Acciaio
 Nota 2) ø3.2, ø4, ø6, ø1/8", ø5/32" (Tranne AS3001F-006): POM



Esecuzione in linea



(mm)

Modello	ø est. tubo d	D1	D2	L1	L2	L3		M1	Peso (g)
						MAX.	MIN.		
AS1001F-23	3.2	8.4	10	38.0	4.5	23.5	20.7	12.7	6
AS1001F-04	4	9.3		39.2	5.2	24.2	21.4	7	
AS1001F-06	6	11.6	11.8	40.7	6.2	25.2	22.4	13.5	8
AS2001F-04	4	9.3		40.7	5.2	32.6	27.6	12.7	12
AS2001F-06	6	11.6	14.8	44.8	6.3	33.7	28.7	13.5	13
AS2051F-06	6	12.8		53.2	6.7	35.2	30.2	17	26
AS2051F-08	8	15.2	19.8	59.8	8.1	36.5	31.5	18	31
AS3001F-06	6	12.8		59	7.4	38.3	33.3	17	18
AS3001F-08	8	15.2	76	64.4	8.2	39.1	34.1	18	21
AS3001F-10	10	18.5		71.6	9.8	40.6	35.6	21	32
AS3001F-12	12	20.9	26.5	76	11	41.8	36.8	22	33
AS4001F-10	10	18.5		51.1	43.6	21	36		
AS4001F-12	12	20.9	82	11.3	52.1	44.6	22	40	

Pollici

Modello	ø est. tubo d	D1	D2	L1	L2	L3		M1	Peso (g)
						MAX.	MIN.		
AS1001F-01	1/8"	8.4	10	38	4.5	23.5	20.7	12.7	6
AS1001F-03	5/32"	9.3		39.2	5.2	24.2	21.4	7	
AS2001F-03	5/32"	9.3	11.8	40.7	5.2	32.6	27.6	12.7	12
AS2001F-05	3/16"	11.4		50	6.2	33.6	28.6	16.5	18
AS2001F-07	1/4"	13.2	14.8	52.2	7.1	34.5	29.5	17	21
AS2051F-05	3/16"	11.4		52.2	6.2	34.6	29.6	16.5	24
AS2051F-07	1/4"	13.2	19.8	54.4	7.1	35.5	30.5	17	26
AS2051F-09	5/16"	15.2		59.8	8.1	36.5	31.5	18	31
AS3001F-07	1/4"	13.2	76	59	7.4	38.3	33.3	17	18
AS3001F-09	5/16"	15.2		64.4	8.2	39.1	34.1	18	21
AS3001F-11	3/8"	17.9	26.5	70.8	9.5	40.3	35.3	21	53
AS4001F-11	3/8"	17.9		76.9	10.3	51	43.5	21	97
AS4001F-13	1/2"	21.7	83.1	11.6	52.4	44.9	22	106	

Esecuzione in linea

File	Modello	N. dettaglio					
		ø est. tubo					
		3.2	4	6	8	10	12
SAS01F1N	AS1001F-□	ø1	ø2	ø3	—	—	—
	AS2001F-□	—	ø4	ø5	—	—	—
	AS2051F-□	—	—	ø6	ø7	—	—
	AS3001F-□	—	—	ø8	ø9	ø10	ø11
	AS4001F-□	—	—	—	—	ø12	ø13

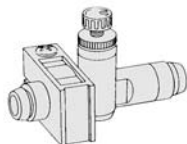
Modulo di fissaggio Serie **TMH**

Permette di fissare il collegamento tra il regolatore di flusso (esecuzione in linea) e il raccordo istantaneo.

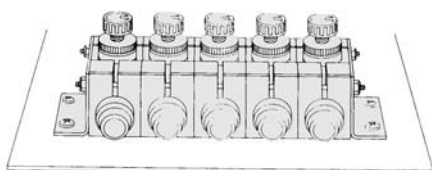
Montaggio universale



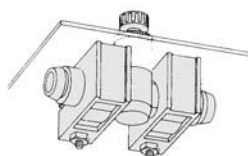
Utilizzabile anche per fissare un componente solo.



Adattabile a manifold⁽¹⁾



Installabile su pannello.



Dati tecnici

Temperatura d'esercizio	-20 ÷ 60°C
Materiale	Polipropilene
Colore	Bianco

Accessorio: Vite Phillips a testa rotonda (Cromato zinco nero).

Modello		Diam. (altezza X nominale)	Pezzo
Sistema metrico	Pollici		
TMH-23J	TMH-01J	M3 X 15	1
TMH-04J	TMH-03J		
TMH-06J	TMH-05		
TMH-06	TMH-07	M4 X 25	
TMH-08	TMH-09		
TMH-10	TMH-11	M4 X 35	
TMH-12	TMH-13		

Corrispondenza tra regolatore di flusso in linea mod. di fissaggio

(mm)

Diam. tubo	Tubo applicabile					
	23	04	06	08	10	12
Dimen. corpo	ø3.2	ø4	ø6	ø8	ø10	ø12
AS1001F	TMH-23J					
AS2001F						
AS2051F						
AS3001F						
AS4001F						

AS

ASN

AQ

ASV

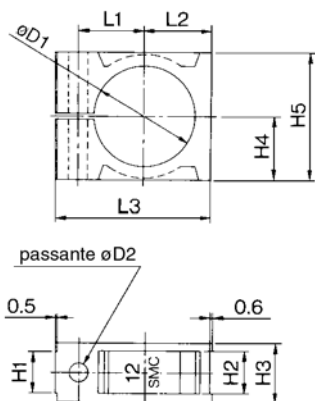
AK

ASS

Pollici

Diam. tubo	Tubo applicabile						
	01	03	05	07	09	11	13
Dimen. corpo	ø1/8"	ø5/32"	ø3/16"	ø1/4"	ø5/16"	ø3/8"	ø1/2"
AS1001F	TMH-01J						
AS2001F							
AS2051F							
AS3001F							
AS4001F							

Dimensioni



Modello		øD1	øD2	H1	H2	H3	H4	H5	L1	L2	L3	Simbolo
mm	Pollici											
TMH-23J	TMH-01J	8.4										1/8J
TMH-04J	TMH-03J	9.3	3.3	4.5	4.6	7.5	6	12	7.2	6.6	18	1/32J
—	TMH-05	11.7	3.3	6.3	6.4	9.3	7.7	15.4	8.5	8.3	21	3/16
TMH-06J	—	11.6										6
TMH-06	—	13.1										1/4
—	TMH-07	13.5	4.3	7.1	7.2	11	10	20	11	10.6	26.5	8
TMH-08	TMH-09	15.5										5/16
TMH-10	—	18.5										10
—	TMH-11	18.8										3/8
TMH-12	—	21.2	4.3	9.5	9.6	14	14	28	14.2	14.6	34	12
—	TMH-13	22										1/2

Nota 1) Non è disponibile l'accessorio di montaggio. Esempio di applicazione.