

Vérin ISO

Norme ISO (15552)

Nouveau

Ø 32, Ø 40, Ø 50, Ø 63, Ø 80, Ø 100

RoHS

Réduction de la masse

Jusqu'à

15 %

Nouvelles séries disponibles

- Version standard double tige : Série CP96-W
- Version anti-rotation simple tige : Série CP96K
- Tige traversante : Série CP96K-W

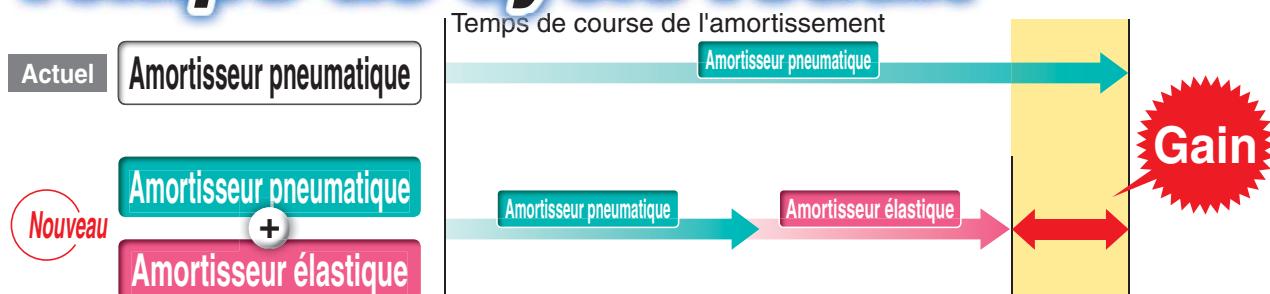
Exécutions spéciales en plus

- Vérin haute température (-XB6)
- Racleur robuste (-XC4)
- Racleur spiral (-XC35), etc., disponible.

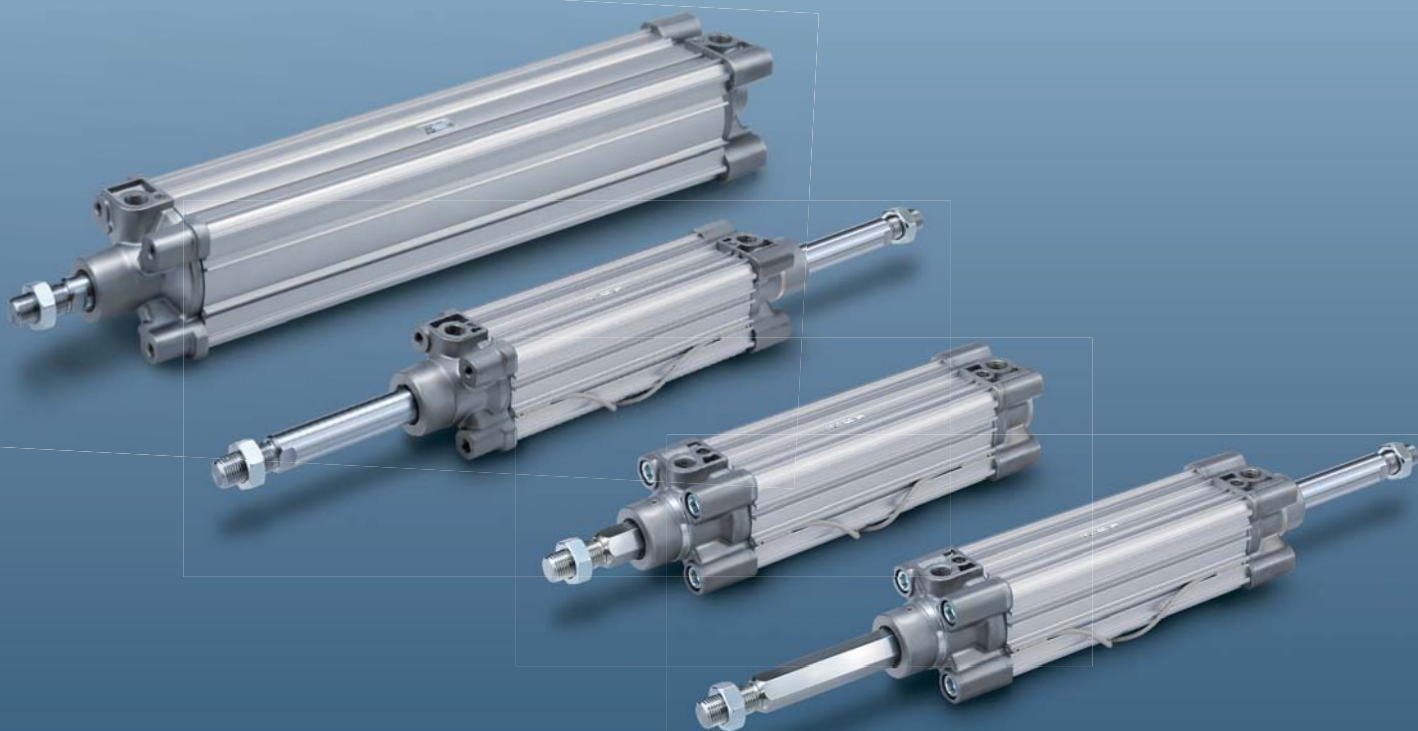
* Comparativement à la série CP96 existante (Ø 40, course 100)

■ En adoptant une nouvelle méthode d'amortissement (Amortissement pneumatique + Amortissement élastique),

Temps de cycle réduit



■ L'amortissement élastique réduit le bruit d'impact qui se produit lors de l'arrêt du piston en fin de course.



Séries CP96



CAT.EUS20-241B-FR

Nouvelle Série CP96

Masse réduite

Réduction de la masse grâce à une modification de la forme du fond avant et de la structure du piston

[kg]

Alésage [mm]	CP96	Taux de réduction
32	0.74	11 %
40	1.02	15 %
50	1.74	11 %
63	2.12	12 %
80	3.40	11 %
100	4.33	11 %

* Comparativement à la série CP96 existante (Ø 40, course 100)

Amortisseur pneumatique



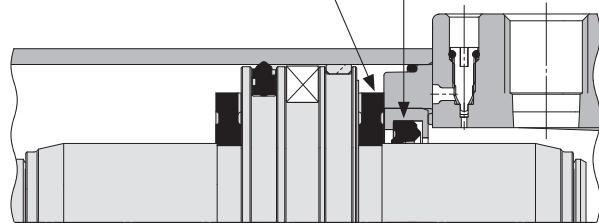
Amortisseur élastique

Structure combinée

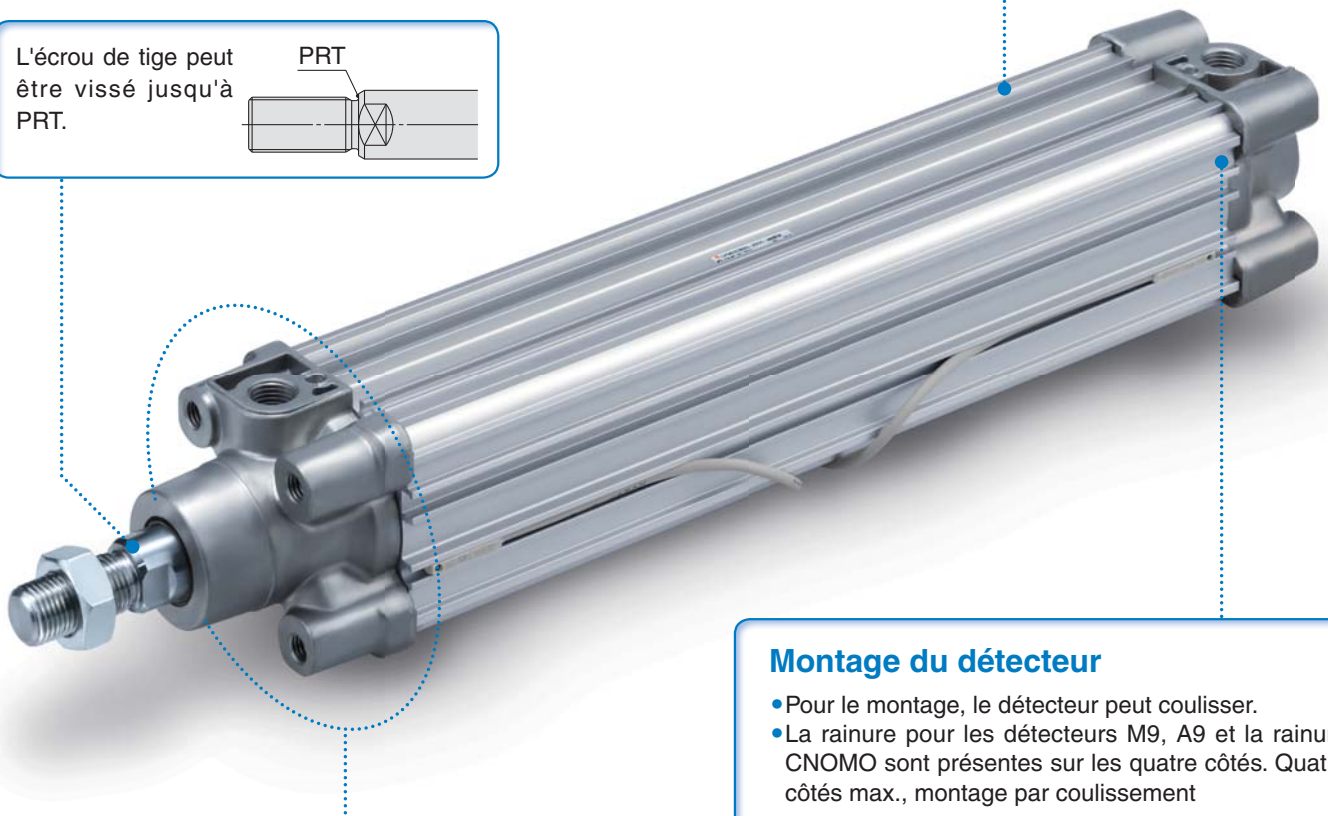
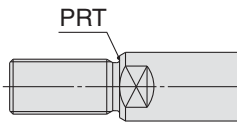
- La durée de la course d'amortissement peut à présent être réduite grâce au double amortissement améliorant le temps de cycle.
- L'amortisseur élastique réduit le bruit d'impact qui se produit lors de l'arrêt du piston en fin de course.

Amortissement élastique (rondelle)

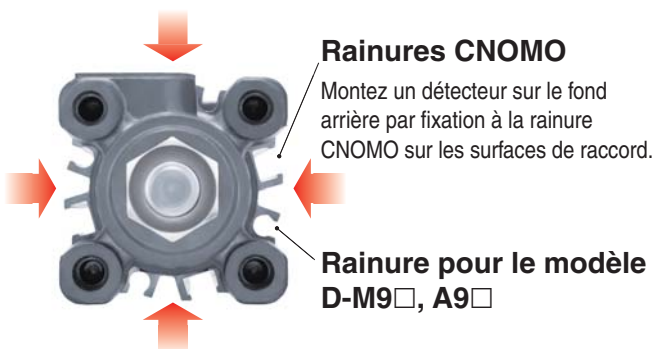
Amortissement pneumatique



L'écrou de tige peut être vissé jusqu'à PRT.



Surface de montage du détecteur

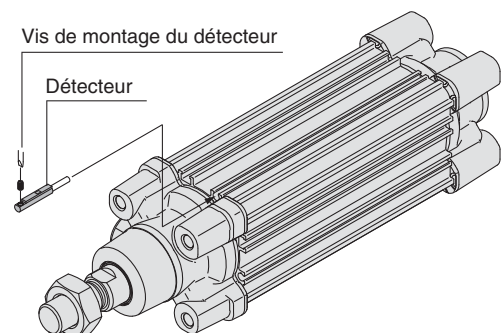


Montage du détecteur

- Pour le montage, le détecteur peut coulisser.
- La rainure pour les détecteurs M9, A9 et la rainure CNOMO sont présentes sur les quatre côtés. Quatre côtés max., montage par coulisement

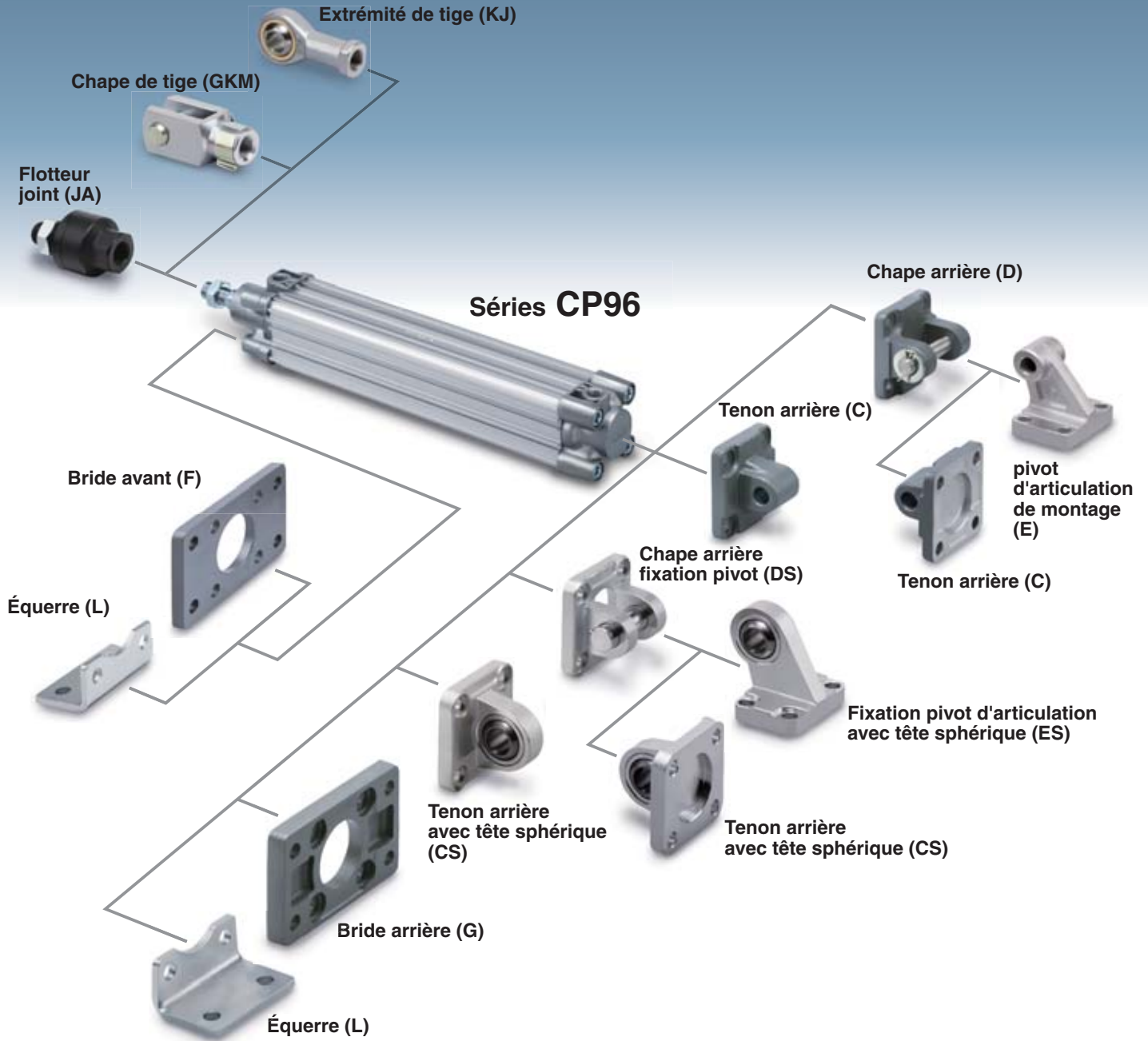
Le détecteur peut y coulisser.

Montable à la fois sur l'arrière et sur l'avant.





Différentes options de fixations de montage

Les fixations de montage peuvent être combinées selon les conditions d'utilisation.



Variantes de la série

Série	Type	Alésage [mm]						Page
		32	40	50	63	80	100	
Standard Série CP96 	Double effet, simple tige	●	●	●	●	●	●	Page 3
	Double effet, tige traversante	●	●	●	●	●	●	
Tige antirotation Série CP96K 	Double effet, simple tige	●	●	●	●	●	●	Page 15
	Double effet, tige traversante	●	●	●	●	●	●	

Norme ISO (15552)

Vérin pneumatique : Double effet, simple tige/tige traversante

Séries CP96

Ø 32, Ø 40, Ø 50, Ø 63, Ø 80, Ø 100



Pour passer commande

Sans détection

CP96S B 32 - 100 C J W -

Avec détection

CP96SD B 32 - 100 C J W - M9BW S -

Avec détection •
(aimant intégré)

Montage •

B	Standard
L	Équerre
F	Bride avant
G	Bride arrière
C	Tenon arrière
D	Chape arrière

* Les fixations sont incluses dans la livraison (mais non installées).

Alésage •

32	32 mm
40	40 mm
50	50 mm
63	63 mm
80	80 mm
100	100 mm

Course du vérin [mm] •

Reportez-vous à la section
« Courses standard » en page 4.

Amortissement pneumatique aux deux extrémités +
Amortissement élastique

Soufflet de tige •

—	Sans soufflet de tige
J	Toile nylon (une extrémité)
JJ	Toile nylon (deux extrémités)
K	Toile haute température (une extrémité)
KK	Toile haute température (deux extrémités)

Nombre de détecteurs

—	2 pcs.
S	1 pc.
3	3 pcs.
n	« n » pcs.

Détecteur

—	Sans détection
---	----------------

* Sélectionnez les modèles de détecteurs compatibles dans le tableau ci-dessous.

Tige

—	Simple tige
W	Tige traversante

Exécutions spéciales •

Reportez-vous à la page 4 pour plus de détails.

Détecteurs compatibles/Reportez-vous au « Guide des détecteurs » pour plus d'informations sur les détecteurs.

Type	Fonction spéciale	Connexion électrique	Indicateur lumineux	Câblage (sortie)	Tension de charge		Modèle du détecteur	Longueur de câble [m]				Connecteur précâblé	Alésage Charge		
					DC	AC		0,5 (—)	1 (M)	3 (L)	5 (Z)				
Détecteur statique	—	Fil noyé	Oui	3 fils (NPN)	24 V	5 V, 12 V	—	M9N	●	●	●	○	○	Relais, API	
				3 fils (PNP)				M9P	●	●	●	○	○		
				2 fils				M9B	●	●	●	○	○		
	Double indication (double visualisation)	Fil noyé		3 fils (NPN)	5 V, 12 V	—	M9NW	●	●	●	○	○	CI circuit		
				3 fils (PNP)			M9PW	●	●	●	○	○	CI circuit		
				2 fils			M9BW	●	●	●	○	○	—		
	Étanche (double visualisation)	Fil noyé		3 fils (NPN)	5 V, 12 V	—	M9NA*1	○	○	●	○	○	CI circuit		
				3 fils (PNP)			M9PA*1	○	○	●	○	○	CI circuit		
				2 fils			M9BA*1	○	○	●	○	○	—		
Détecteur reed	—	Fil noyé	Oui	3 fils (équivalent NPN)	—	5 V	—	A96	●	—	●	—	—	CI circuit	Relais, API
			Non	2 fils	24 V	12 V	100 V	A93	●	●	●	●	—	CI circuit	
						100 V max.	A90	●	—	●	—	—	CI circuit		

*1 Des détecteurs étanches peuvent être montés sur les modèles ci-dessus, mais dans ce cas, SMC ne garantit pas leur étanchéité.

*Symboles de longueur de câble : 0.5 m — (Exemple) M9NW
1 m M (Exemple) M9NWM
3 m L (Exemple) M9NWL
5 m Z (Exemple) M9NWZ

* Les détecteurs statiques marqués d'un « ○ » sont fabriqués sur commande.

* Étant donné que d'autres détecteurs compatibles que ceux indiqués sont disponibles, veuillez consulter le **Guide des détecteurs** pour plus de détails.

* Pour plus d'informations sur les détecteurs avec connecteur précâblé, consultez le **Guide des détecteurs**.

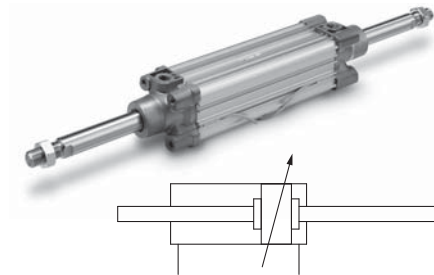
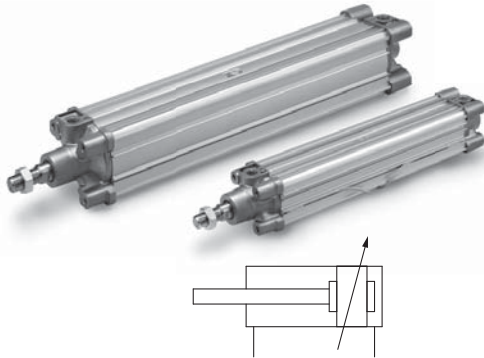
* Les détecteurs D-A9□/M9□/M9□W/M9□A sont livrés avec le produit, mais non assemblés.

(cependant, uniquement les fixations de montage du détecteur sont assemblées avant la livraison.)

Note) Les D-Y59A, Y69A, Y7P, Y7□W, Z7□, Z80 ne peuvent être montés sur les séries CP96.

En outre, les détecteurs D-M9□□ et A9□ ne peuvent être montés sur la rainure carrée des séries CP96.

Caractéristiques



Alésage [mm]	32	40	50	63	80	100
Type	Double effet					
Fluide	Air					
Pression d'épreuve	1.5 MPa					
Pression d'utilisation max.	1.0 MPa					
Pression d'utilisation min.	0.05 MPa					
Fluide et température ambiante	Sans détection : -20 à 70 °C (hors gel) Avec détection : -10 à 60 °C (hors gel)					
Lubrification	Non requise (sans lubrification)					
Vitesse de déplacement du piston	50 à 1000 mm/s					
Course admissible Tolérance	Jusqu'à 500 courses : ${}^{+2}_0$, course 01 à 1000 : ${}^{+2.4}_0$, course 1001 à 100 : ${}^{+2.8}_0$, course 1501 à 2000 : ${}^{+3.2}_0$					
Amortissement	Amortissement pneumatique aux deux extrémités + Amortissement élastique					
Taille de l'orifice	G 1/8	G 1/4	G 1/4	G 3/8	G 3/8	G 1/2
Montage	Standard, équerre, bride avant, Bride arrière, tenon arrière, chape arrière,					

Courses standard

Alésage [mm]	Course standard [mm]	Max. course ^{Note)}
32	25, 50, 80, 100, 125, 160, 200, 250, 320, 400, 500	2000
40	25, 50, 80, 100, 125, 160, 200, 250, 320, 400, 500	2000
50	25, 50, 80, 100, 125, 160, 200, 250, 320, 400, 500, 600	2000
63	25, 50, 80, 100, 125, 160, 200, 250, 320, 400, 500, 600	2000
80	25, 50, 80, 100, 125, 160, 200, 250, 320, 400, 500, 600, 700, 800	2000
100	25, 50, 80, 100, 125, 160, 200, 250, 320, 400, 500, 600, 700, 800	2000

Courses intermédiaires disponibles.

Note) Veuillez consulter SMC pour des courses plus longues.



Exécutions spéciales

(Reportez-vous aux pages 22 à 29 pour plus de détails.)

Symbole	Caractéristiques
-XA□	Modification de l'extrémité de tige
-XB6	Vérin haute température (-10 à 150 °C)
-XC4	Avec racleur renforcé
-XC7	Tirant, écrou de tirant, etc., en acier inoxydable
-XC10	Vérin à double course / Tige traversante
-XC11	Vérin à double course / Simple tige
-XC22	Joint en caoutchouc fluoré
-XC35	Avec racleur métallique
-XC65	En acier inoxydable (Combinaison des modèles -XC7 et -XC68)
-XC68	En acier inoxydable (avec tige de piston chromée dur)
-XC88	Racleur métallique résistant aux éclaboussures, dispositif de retenue de lubrifiant, graisse pour soudure (tige de piston : Acier inox 304)
-XC89	Racleur métallique résistant aux éclaboussures, dispositif de retenue de lubrifiant, graisse pour soudure (tige de piston : S45C)

Pour les vérins avec détecteurs, reportez-vous aux pages 19 et 20.

- Position de montage correcte du détecteur (détection en fin de course)
- Course minimum pour le montage du détecteur
- Plage d'exploitation
- Pour monter et déplacer le détecteur

Accessoires

Montage		Standard	Équerre	Tige bride	Fond bride	Simple arrière	Double arrière
Standard	Écrou de tige	●	●	●	●	●	●
	Axe d'articulation	—	—	—	—	—	●
Option	Extrémité de tige	●	●	●	●	●	●
	Chape de tige	●	●	●	●	●	●
	Soufflet de tige	●	●	●	●	●	●

* Ne pas utiliser d'extrémité de tige (ou joint de compensation) à une chape simple avec une tête sphérique (ou une fixation de pivot d'articulation avec une tête sphérique).

* Reportez-vous aux pages 11 à 14 pour connaître les dimensions L et les numéros de pièces des accessoires.

⚠ Précautions

Veuillez lire ces consignes avant l'utilisation. Reportez-vous à la page annexe pour connaître les consignes de sécurité. Pour connaître les précautions à prendre pour les actionneurs et les détecteurs, consultez les « Précautions de manipulation des produits SMC » et le Manuel d'utilisation sur le site Internet de SMC, <http://www.smc.eu>.

Série CP96

Effort théorique



Énergie cinétique admissible

Alésage [mm]	Diamètre de tige [mm]	Mouvement	Surface du piston [mm ²]	Pression d'utilisation [MPa]								
				0.2	0.3	0.4	0.5	0.6	0.7	0.8	0.9	1.0
32	12	OUT	804	161	241	322	402	482	563	643	724	804
		IN	691	138	207	276	346	415	484	553	622	691
40	16	OUT	1257	251	377	503	629	754	880	1006	1131	1257
		IN	1056	211	317	422	528	634	739	845	950	1056
50	20	OUT	1963	393	589	785	982	1178	1374	1570	1767	1963
		IN	1649	330	495	660	825	989	1154	1319	1484	1649
63	20	OUT	3117	623	935	1247	1559	1870	2182	2494	2805	3117
		IN	2803	561	841	1121	1402	1682	1962	2242	2523	2803
80	25	OUT	5027	1005	1508	2011	2514	3016	3519	4022	4524	5027
		IN	4536	907	1361	1814	2268	2722	3175	3629	4082	4536
100	25	OUT	7854	1571	2356	3142	3927	4712	5498	6283	7068	7854
		IN	7363	1473	2209	2945	3682	4418	5154	5890	6627	7363

Note) Effort théorique [N] = Pression [MPa] x Surface du piston [mm²]

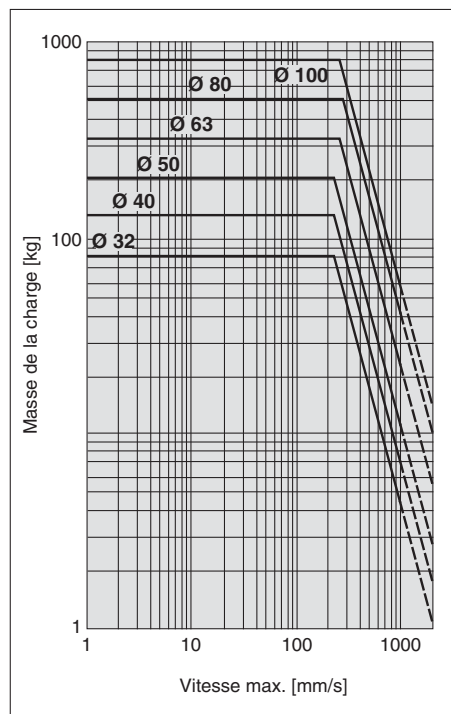
Masses

Alésage [mm]		32	40	50	63	80	100
Masse standard	Standard	0.46	0.66	1.14	1.48	2.42	3.25
	Équerre	0.16	0.20	0.38	0.46	0.89	1.09
	Bride	0.20	0.23	0.47	0.58	1.30	1.81
	Tenon arrière	0.16	0.23	0.37	0.60	1.07	1.73
	Chape arrière	0.20	0.32	0.45	0.71	1.28	2.11
Masse supplémentaire par 50 mm de course	Toutes les fixations	0.14	0.18	0.30	0.32	0.49	0.54
Accessoires	Tenon de tige rotulé	0.07	0.11	0.22		0.40	
	Chape de tige	0.09	0.15	0.34		0.69	

Calcul : Exemple) **CP96SD40-100C**

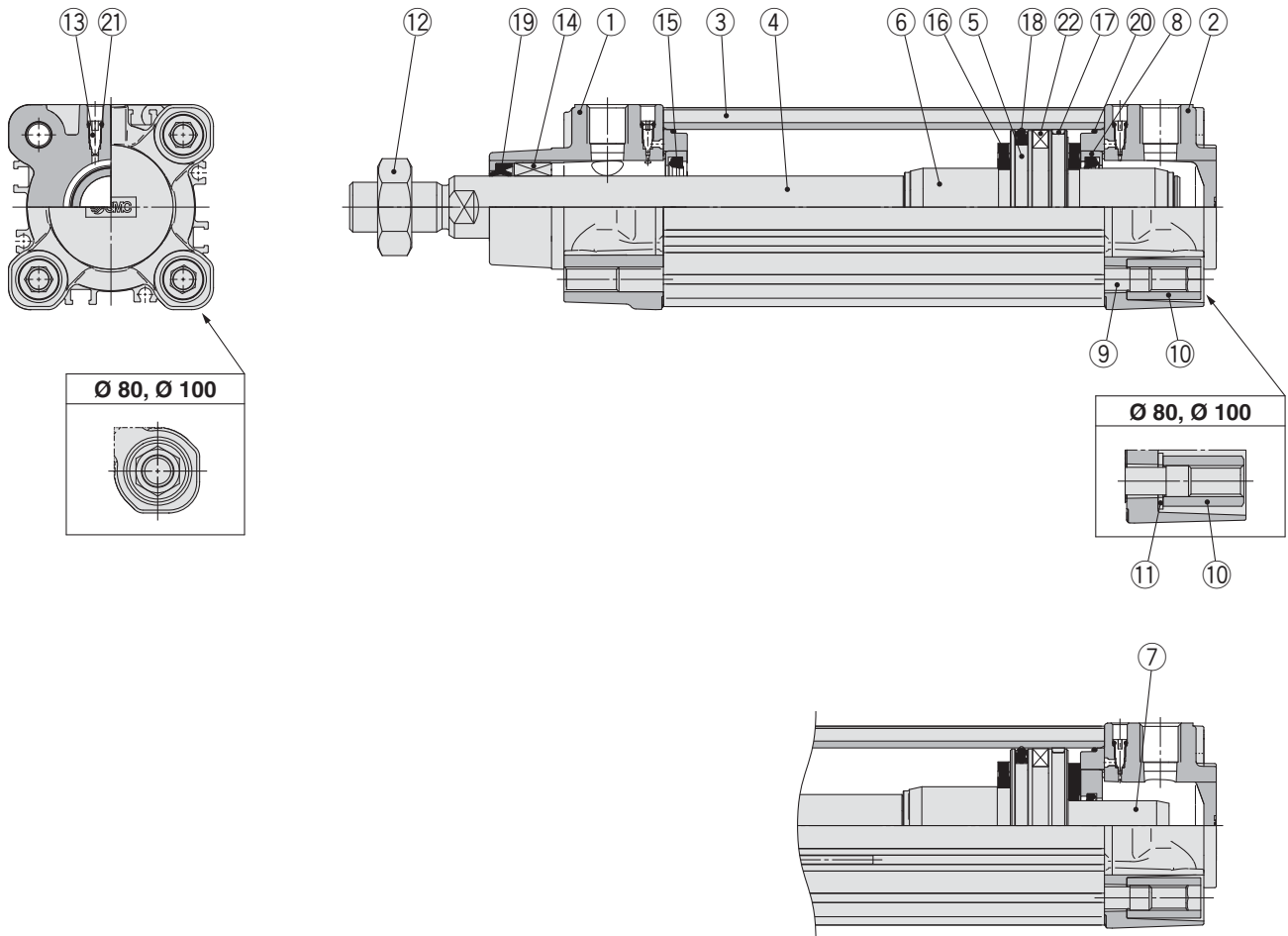
- Masse standard 0.66 [kg] (standard, Ø 40)
- Masse additionnelle 0.18 (kg/50 mm de course)
- Course du vérin 100 (mm de course)
- Masse des fixations 0.32 [kg] (chape arrière)

$$0.66 + 0.18 \times 100 \div 50 + 0.32 = 1.32 \text{ kg}$$



(Exemple) Déterminez la charge max. applicable en bout de tige lorsqu'un vérin pneumatique de Ø63 fonctionne à 500 mm/s. Reportez le point 500 mm/s de l'axe des abscisses sur la ligne correspondant au vérin de 63 mm. Reportez le point d'intersection trouvé sur l'axe des ordonnées ; vous obtenez une charge de 80 kg.

Construction



Nomenclature

N°	Description	Matériau	Note
1	Fond avant	Moulé en aluminium	
2	Fond arrière	Moulé en aluminium	
3	Tube	Alliage d'aluminium	
4	Tige	Acier carbone	
5	Piston	Alliage d'aluminium	Ø 32 à Ø 63
		Moulé en aluminium	Ø 80, Ø 100
6	Noix d'amortissement A	Alliage d'aluminium	
7	Noix d'amortissement B	Alliage d'aluminium	
8	Support de joint d'amortissement	Alliage d'aluminium	
9	Tirant	Acier carbone	
10	Écrou de tirant	Acier	
11	Rondelle plate	Acier	Ø 80, Ø 100
12	Écrou de tige	Acier	
13	Vis d'amortissement	Résine	
14	Palier de guidage	Alliage pour coussinet	
15	Bague d'amortissement	Uréthane	
16	Butée	Uréthane	
17	Segment porteur	Résine	
18	Joint de piston	NBR	
19	Joint de tige	NBR	
20	Joint de tube	NBR	
21	Joint de la vis d'amortissement	NBR	
22	Aimant		

Pièces de rechange/jeu de joints (tige simple)

Alésage [mm]	Réf. du kit	Contenu
32	CS95-32	Un jeu comprend les références 15, 17 à 20.
40	CS95-40	
50	CS95-50	
63	CS95-63	
80	CS95-80	
100	CS96-100	

* Chaque kit de joint comprend les pièces 15, 17 à 20 et doit être commandé en utilisant la référence de kit correspondant à chaque alésage.

* Le kit de joints comprend un kit de lubrification (10 g pour Ø 32 à Ø 50, 20 g pour Ø 63 et Ø 80, 30 g pour Ø 100).

Pour commander uniquement le kit de lubrification, utilisez la référence suivante.
Réf. du kit de lubrification : GR-S-010 (10 g), GR-S-020 (20 g)

Jeu de joints (Double effet)

Alésage [mm]	Réf. du kit	Contenu
32	CS95W-32	Un jeu comprend les références 15, 18 à 20.
40	CS95W-40	
50	CS95W-50	
63	CS95W-63	
80	CS95W-80	
100	CS96W-100	

* Chaque kit de joint comprend les pièces 15, 18 à 20 et doit être commandé en utilisant la référence de kit correspondant à chaque alésage.

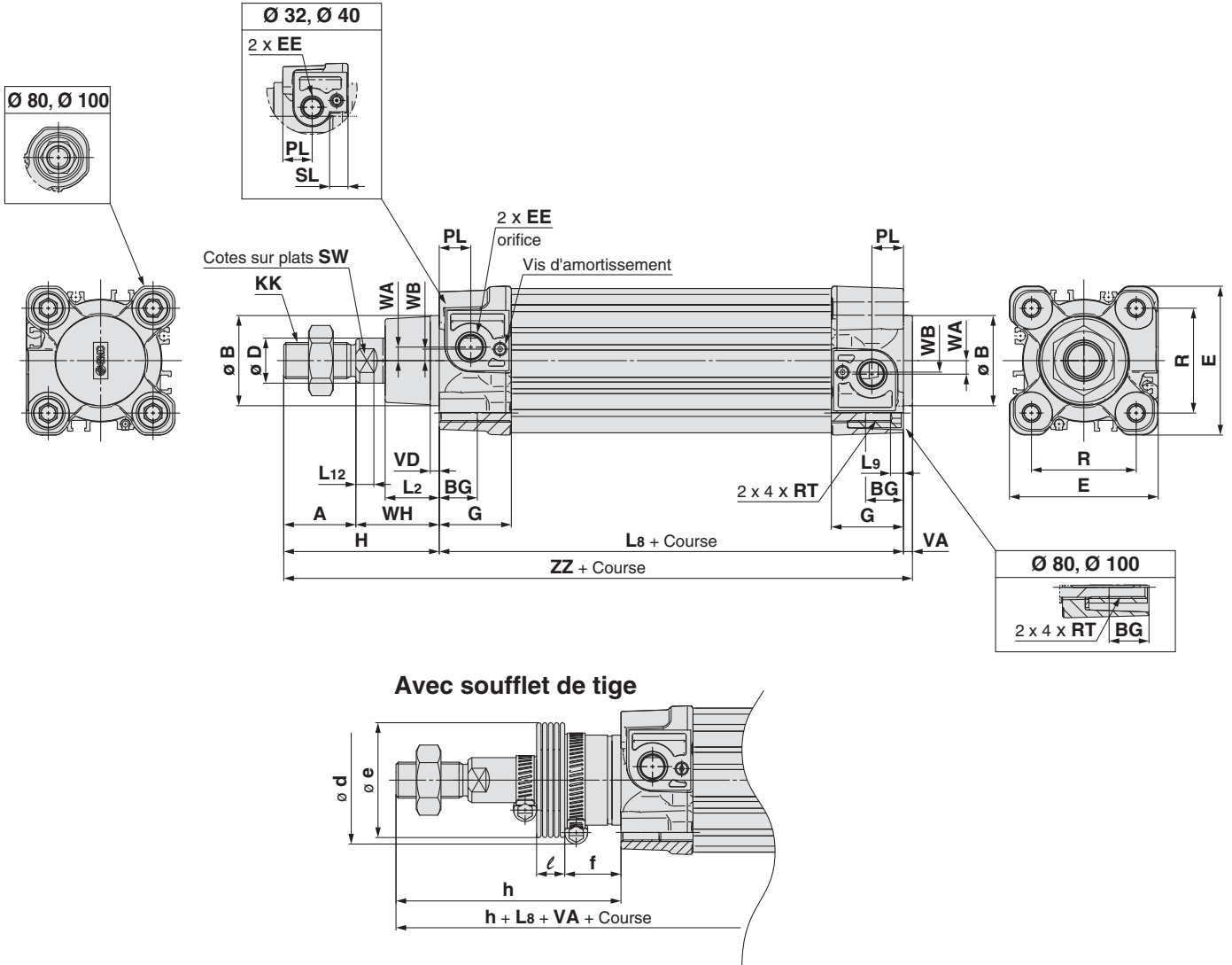
* Le kit de joints comprend un kit de lubrification (10 g pour Ø 32 à Ø 50, 20 g pour Ø 63 et Ø 80, 30 g pour Ø 100).

Pour commander uniquement le kit de lubrification, utilisez la référence suivante.
Réf. du kit de lubrification : GR-S010 (10 g), GR-S-020 (20 g)

Série CP96

Dimensions

Standard : CP96S (D) B Alésage – Course C (J)

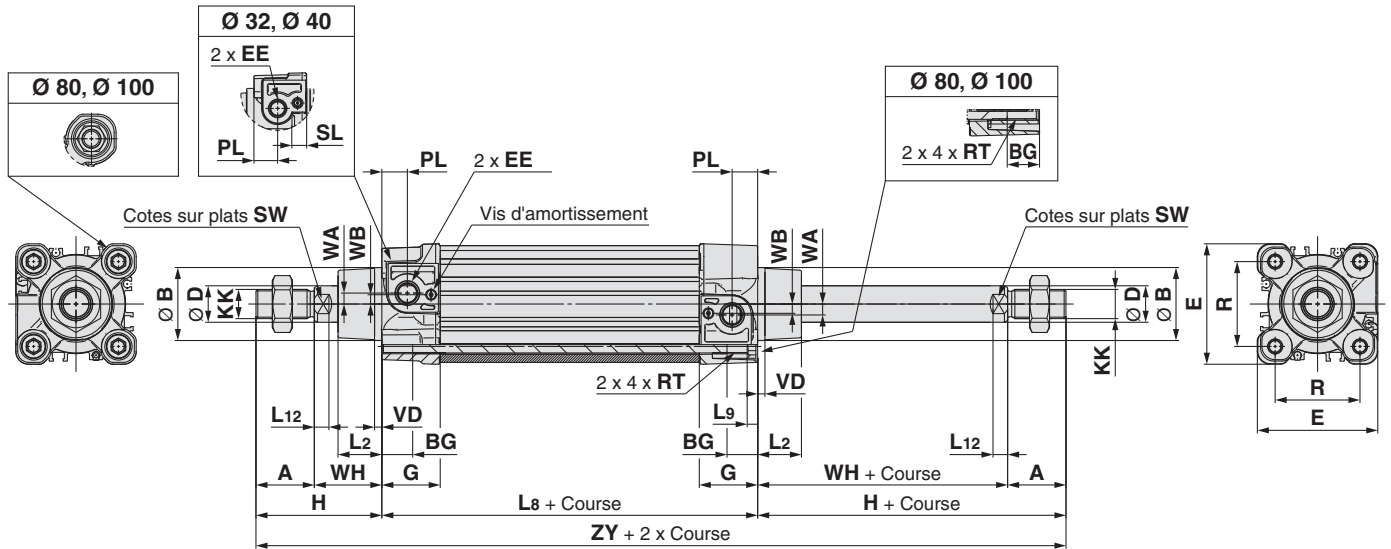


Alésage [mm]	Gamme de cours [mm]		A	Ø B d11	BG	Ø D	E	EE	G	H	KK	L2	L8	L9	L12	PL	R	RT	SL	SW	VA	VD	WA	WB	WH	ZZ
	Sans soufflet de tige	Avec soufflet de tige																								
32	Jusqu'à 2000	Jusqu'à 1000	22	30	16	12	47	G 1/8	28.9	48	M10 x 1.25	15	94	4	6	13	32.5	M6 x 1	8	10	4	4	4	7	26	146
40	Jusqu'à 2000	Jusqu'à 1000	24	35	16	16	54	G 1/4	32.6	54	M12 x 1.25	17	105	4	6.5	14	38	M6 x 1	8	13	4	4	5	8.9	30	163
50	Jusqu'à 2000	Jusqu'à 1000	32	40	16	20	66	G 1/4	32	69	M16 x 1.5	24	106	5	8	14	46.5	M8 x 1.25	—	17	4	4	6	5.1	37	179
63	Jusqu'à 2000	Jusqu'à 1000	32	45	16	20	77	G 3/8	38.6	69	M16 x 1.5	24	121	5	8	16	56.5	M8 x 1.25	—	17	4	4	9	6.3	37	194
80	Jusqu'à 2000	Jusqu'à 1000	40	45	17	25	99	G 3/8	38.4	86	M20 x 1.5	30	128	—	10	16	72	M10 x 1.5	—	22	4	4	11.5	6	46	218
100	Jusqu'à 2000	Jusqu'à 1000	40	55	17	25	118	G 1/2	42.9	91	M20 x 1.5	32	138	—	10	18	89	M10 x 1.5	—	22	4	4	17	10	51	233

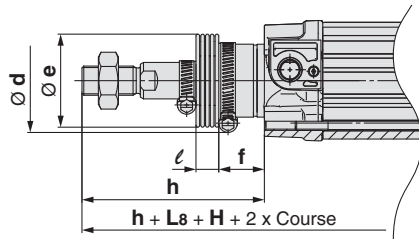
Alésage [mm]	H	Ø d	ø e	f	ℓ															h														
					1 à 50	51 à 100	101 à 150	151 à 200	201 à 300	301 à 400	401 à 500	501 à 600	601 à 700	701 à 800	801 à 900	901 à 1000	1 à 50	51 à 100	101 à 150	151 à 200	201 à 300	301 à 400	401 à 500	501 à 600	601 à 700	701 à 800	801 à 900	901 à 1000						
32	48	54	36	23	12.5	25	37.5	50	75	100	125	150	175	200	225	250	75	88	100	113	138	163	188	213	238	263	288	313						
40	54	54	36	23	12.5	25	37.5	50	75	100	125	150	175	200	225	250	75	88	100	113	138	163	188	213	238	263	288	313						
50	69	64	51	25	12.5	25	37.5	50	75	100	125	150	175	200	225	250	87	100	112	125	150	175	200	225	250	275	300	325						
63	69	64	51	25	12.5	25	37.5	50	75	100	125	150	175	200	225	250	87	100	112	125	150	175	200	225	250	275	300	325						
80	86	68	56	30	12.5	25	37.5	50	75	100	125	150	175	200	225	250	103	116	128	141	166	191	216	241	266	291	316	341						
100	91	76	56	32	12.5	25	37.5	50	75	100	125	150	175	200	225	250	103	116	128	141	166	191	216	241	266	291	316	341						

Dimensions

Standard : CP96S (D) B Alésage – Course C (J) W



Avec soufflet de tige (d'un seul côté)



Alésage [mm]	Gamme de cours [mm]	A	Ø B d11	Ø D	EE	PL	RT	L12	KK	SW	G	BG	L8	VD	WA	WB	WH	ZY	E	R	L2	L9	H	SL
32	Jusqu'à 1000	22	30	12	G 1/8	13	M6 x 1	6	M10 x 1.25	10	28.9	16	94	4	4	7	26	190	47	32.5	15	4	48	8
40	Jusqu'à 1000	24	35	16	G 1/4	14	M6 x 1	6.5	M12 x 1.25	13	32.6	16	105	4	5	8.9	30	213	54	38	17	4	54	8
50	Jusqu'à 1000	32	40	20	G 1/4	14	M8 x 1.25	8	M16 x 1.5	17	32	16	106	4	6	5.1	37	244	66	46.5	24	5	69	—
63	Jusqu'à 1000	32	45	20	G 3/8	16	M8 x 1.25	8	M16 x 1.5	17	38.6	16	121	4	9	6.3	37	259	77	56.5	24	5	69	—
80	Jusqu'à 1000	40	45	25	G 3/8	16	M10 x 1.5	10	M20 x 1.5	22	38.4	17	128	4	11.5	6	46	300	99	72	30	—	86	—
100	Jusqu'à 1000	40	55	25	G 1/2	18	M10 x 1.5	10	M20 x 1.5	22	42.9	17	138	4	17	10	51	320	118	89	32	—	91	—

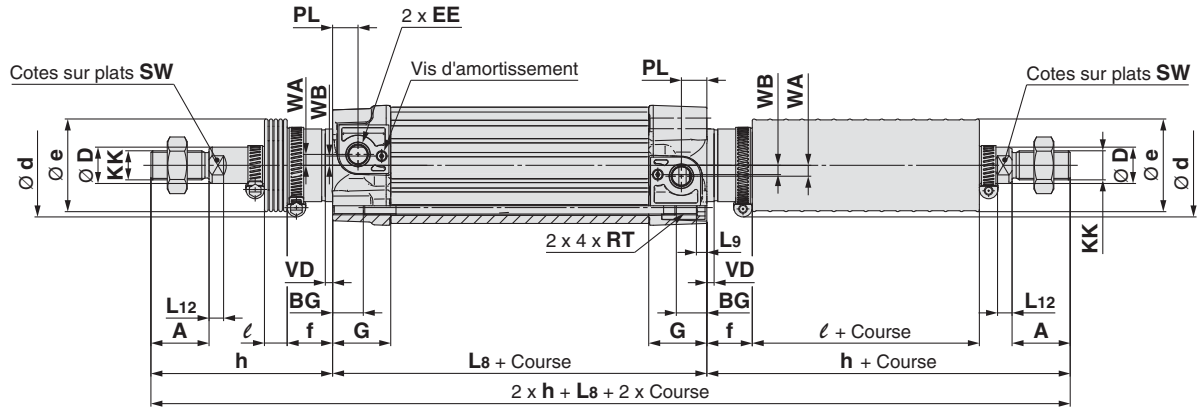
Alésage [mm]	Ø e	Ø d	f	ℓ																h								
				1 à 50	51 à 100	101 à 150	151 à 200	201 à 300	301 à 400	401 à 500	501 à 600	601 à 700	701 à 800	801 à 900	901 à 1000	1 à 50	51 à 100	101 à 150	151 à 200	201 à 300	301 à 400	401 à 500	501 à 600	601 à 700	701 à 800	801 à 900	901 à 1000	
32	36	54	23	12.5	25	37.5	50	75	100	125	150	175	200	225	250	75	88	100	113	138	163	188	213	238	263	288	313	
40	36	54	23	12.5	25	37.5	50	75	100	125	150	175	200	225	250	75	88	100	113	138	163	188	213	238	263	288	313	
50	51	64	25	12.5	25	37.5	50	75	100	125	150	175	200	225	250	87	100	112	125	150	175	200	225	250	275	300	325	
63	51	64	25	12.5	25	37.5	50	75	100	125	150	175	200	225	250	87	100	112	125	150	175	200	225	250	275	300	325	
80	56	68	30	12.5	25	37.5	50	75	100	125	150	175	200	225	250	103	116	128	141	166	191	216	241	266	291	316	341	
100	56	76	32	12.5	25	37.5	50	75	100	125	150	175	200	225	250	103	116	128	141	166	191	216	241	266	291	316	341	

Série CP96

Dimensions

Standard : CP96S (D) B Alésage - Course C (JJ) W

Avec soufflet de tige (des deux côtés)

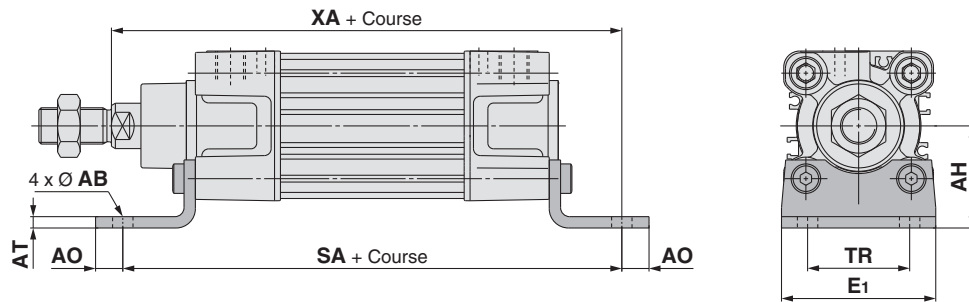


Alésage [mm]	Gamme de cours [mm]	A	∅ D	EE	PL	RT	L12	KK	SW	G	BG	L8	VD	WA	WB	E	R	L9	SL
32	Jusqu'à 1000	22	12	G 1/8	13	M6 x 1	6	M10 x 1.25	10	28.9	16	94	4	4	7	47	32.5	4	8
40	Jusqu'à 1000	24	16	G 1/4	14	M6 x 1	6.5	M12 x 1.25	13	32.6	16	105	4	5	8.9	54	38	4	8
50	Jusqu'à 1000	32	20	G 1/4	14	M8 x 1.25	8	M16 x 1.5	17	32	16	106	4	6	5.1	66	46.5	5	—
63	Jusqu'à 1000	32	20	G 3/8	16	M8 x 1.25	8	M16 x 1.5	17	38.6	16	121	4	9	6.3	77	56.5	5	—
80	Jusqu'à 1000	40	25	G 3/8	16	M10 x 1.5	10	M20 x 1.5	22	38.4	17	128	4	11.5	6	99	72	—	—
100	Jusqu'à 1000	40	25	G 1/2	18	M10 x 1.5	10	M20 x 1.5	22	42.9	17	138	4	17	10	118	89	—	—

Alésage [mm]	∅ e	∅ d	f	ℓ															h														
				1 à 50	51 à 100	101 à 150	151 à 200	201 à 300	301 à 400	401 à 500	501 à 600	601 à 700	701 à 800	801 à 900	901 à 1000	1 à 50	51 à 100	101 à 150	151 à 200	201 à 300	301 à 400	401 à 500	501 à 600	601 à 700	701 à 800	801 à 900	901 à 1000						
32	36	54	23	12.5	25	37.5	50	75	100	125	150	175	200	225	250	75	88	100	113	138	163	188	213	238	263	288	313						
40	36	54	23	12.5	25	37.5	50	75	100	125	150	175	200	225	250	75	88	100	113	138	163	188	213	238	263	288	313						
50	51	64	25	12.5	25	37.5	50	75	100	125	150	175	200	225	250	87	100	112	125	150	175	200	225	250	275	300	325						
63	51	64	25	12.5	25	37.5	50	75	100	125	150	175	200	225	250	87	100	112	125	150	175	200	225	250	275	300	325						
80	56	68	30	12.5	25	37.5	50	75	100	125	150	175	200	225	250	103	116	128	141	166	191	216	241	266	291	316	341						
100	56	76	32	12.5	25	37.5	50	75	100	125	150	175	200	225	250	103	116	128	141	166	191	216	241	266	291	316	341						

Dimensions: Avec fixations de montage

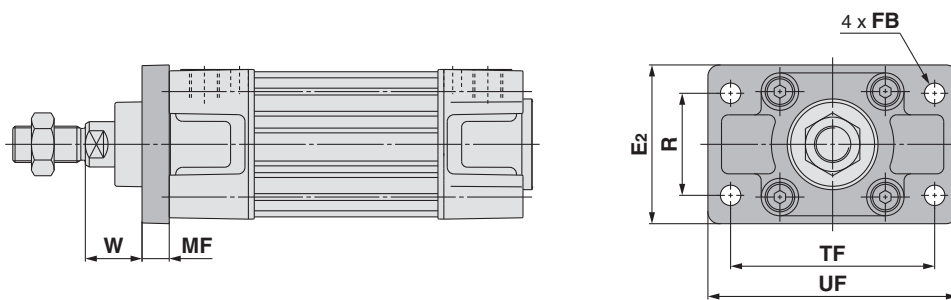
Equerre (L)



[mm]

Alésage [mm]	E1	TR	AH	AO	AT	AB	SA	XA
32	48	32	32	10	4.5	7	142	144
40	55	36	36	11	4.5	10	161	163
50	68	45	45	12	5.5	10	170	175
63	80	50	50	12	5.5	10	185	190
80	100	63	63	14	6.5	12	210	215
100	120	75	71	16	6.5	14.5	220	230

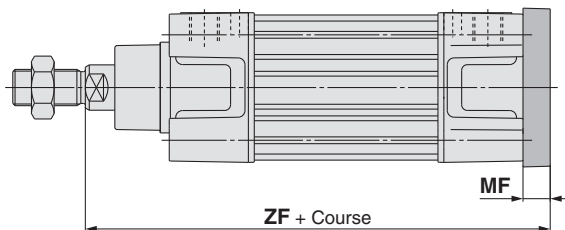
Bride avant (F)



[mm]

Alésage [mm]	R	TF	FB	E2	UF	W	MF
32	32	64	7	50	79	16	10
40	36	72	9	55	90	20	10
50	45	90	9	70	110	25	12
63	50	100	9	80	120	25	12
80	63	126	12	100	153	30	16
100	75	150	14	120	178	35	16

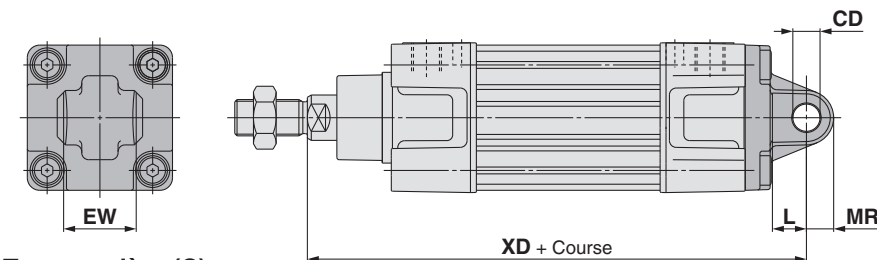
Bride arrière (G)



[mm]

Alésage [mm]	MF	ZF
32	10	130
40	10	145
50	12	155
63	12	170
80	16	190
100	16	205

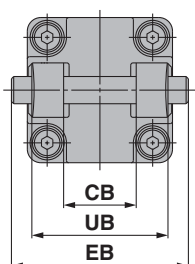
**Tenon arrière (C)
Chape arrière (D)**



[mm]

Alésage [mm]	EW	CD H9	L	MR	XD	UB h14	CB H14	EB
32	26 ^{-0.2} _{-0.6}	10	12	9.5	142	45	26	65
40	28 ^{-0.2} _{-0.6}	12	15	12	160	52	28	75
50	32 ^{-0.2} _{-0.6}	12	15	12	170	60	32	80
63	40 ^{-0.2} _{-0.6}	16	20	16	190	70	40	90
80	50 ^{-0.2} _{-0.6}	16	20	16	210	90	50	110
100	60 ^{-0.2} _{-0.6}	20	25	20	230	110	60	140

Tenon arrière (C)



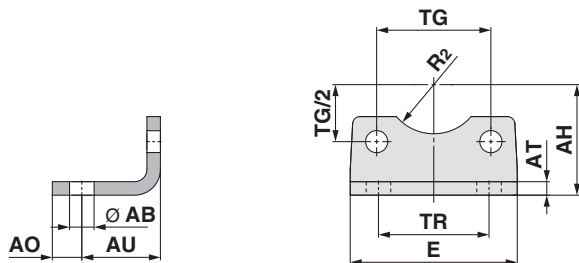
Chape arrière (D)

Série CP96

Accessoires

Dimensions: Fixations de montage

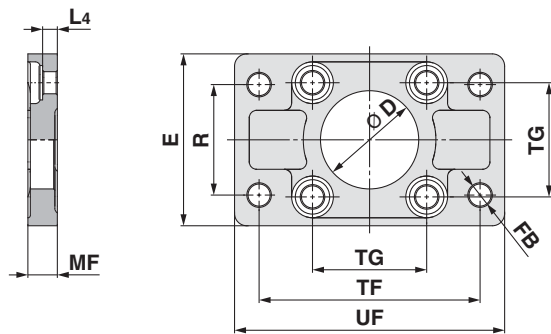
Equerre (L)



Alésage [mm]	Ref.	AB	TG ± 0.2	E	TR	AO	AU	AH	AT	R ₂	Vis taille
32	L5032	7	32.5	48	32	10	24	32	4.5	15	M6 x 16L
40	L5040	10	38	55	36	11	28	36	4.5	17.5	M6 x 16L
50	L5050	10	46.5	68	45	12	32	45	5.5	20	M8 x 20L
63	L5063	10	56.5	80	50	12	32	50	5.5	22.5	M8 x 20L
80	L5080	12	72	100	63	14	41	63	6.5	22.5	M10 x 20L
100	L5100	14.5	89	120	75	16	41	71	6.5	27.5	M10 x 20L

* Fourni avec 4 vis.

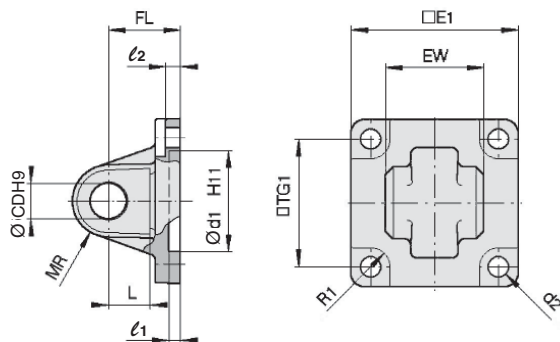
Bride (F, G)



Alésage [mm]	Ref.	D H11	Ø FB	TG ± 0.2	E	R	MF	TF	UF	L ₄	Vis taille
32	F5032	30	7	32.5	50	32	10	64	79	5	M6 x 20L
40	F5040	35	9	38	55	36	10	72	90	5	M6 x 20L
50	F5050	40	9	46.5	70	45	12	90	110	6.5	M8 x 20L
63	F5063	45	9	56.5	80	50	12	100	120	6.5	M8 x 20L
80	F5080	45	12	72	100	63	16	126	153	9	M10 x 25L
100	F5100	55	14	89	120	75	16	150	178	9	M10 x 25L

* Fourni avec 4 vis.

Tenon arrière (C)

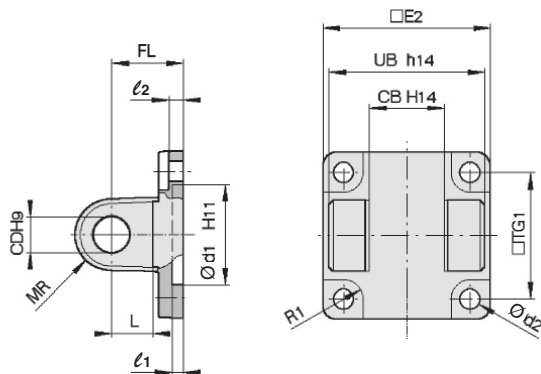


Alésage [mm]	Ref.	E ₁	EW	TG ₁	FL	l ₁	L	l ₂	Ø d ₁	Ø CD	MR	Ø d ₂	R ₁
32	C5032	45	26 ^{-0.2} _{-0.6}	32.5	22	5	12	5.5	30	10	9.5	6.6	6.5
40	C5040	51	28 ^{-0.2} _{-0.6}	38	25	5	15	5.5	35	12	12	6.6	6.5
50	C5050	64	32 ^{-0.2} _{-0.6}	46.5	27	5	15	6.5	40	12	12	9	8.5
63	C5063	74	40 ^{-0.2} _{-0.6}	56.5	32	5	20	6.5	45	16	16	9	8.5
80	C5080	94	50 ^{-0.2} _{-0.6}	72	36	5	20	10	45	16	16	11	11
100	C5100	113	60 ^{-0.2} _{-0.6}	89	41	5	25	10	55	20	20	11	12

* Fourni avec 4 vis.

Dimensions: Accessoires de montage du vérin

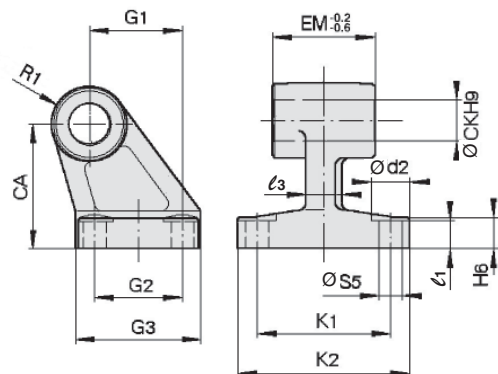
Chape arrière (D)



Alésage [mm]	Ref.	TG ₁	FL	l ₁	L	l ₂	Ø d ₁	Ø CD	MR	Ø d ₂	R ₁	E ₂	UB	CB
32	D5032	32.5	22	5	12	5.5	30	10	9.5	6.6	6.5	48	45	26
40	D5040	38	25	5	15	5.5	35	12	12	6.6	6.5	56	52	28
50	D5050	46.5	27	5	15	6.5	40	12	12	9	8.5	64	60	32
63	D5063	56.5	32	5	20	6.5	45	16	16	9	8.5	75	70	40
80	D5080	72	36	5	20	10	45	16	16	11	11	95	90	50
100	D5100	89	41	5	25	10	55	20	20	11	12	115	110	60

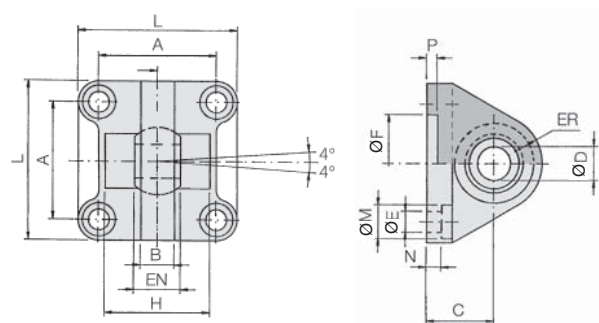
* Fourni avec 4 vis, axe d'articulation et fixation d'axe d'articulation.

Fixation pivot d'articulation (E)



Alésage [mm]	Ref.	Ø d ₂	Ø CK	Ø S5	K ₁	K ₂ (Maxi)	l ₃ (Maxi)	G ₁	l ₁	G ₂	EM	G ₃ (Maxi)	CA	H ₆	R ₁
32	E5032	11	10	6.6	38	51	10	21	7	18	26 ^{-0.2} _{-0.6}	31	32	8	10
40	E5040	11	12	6.6	41	54	10	24	9	22	28 ^{-0.2} _{-0.6}	35	36	10	11
50	E5050	15	12	9	50	65	12	33	11	30	32 ^{-0.2} _{-0.6}	45	45	12	12
63	E5063	15	16	9	52	67	14	37	11	35	40 ^{-0.2} _{-0.6}	50	50	12	15
80	E5080	18	16	11	66	86	18	47	12.5	40	50 ^{-0.2} _{-0.6}	60	63	14	15
100	E5100	18	20	11	76	96	20	55	13.5	50	60 ^{-0.2} _{-0.6}	70	71	15	19

Tenon arrière avec rotule (CS)



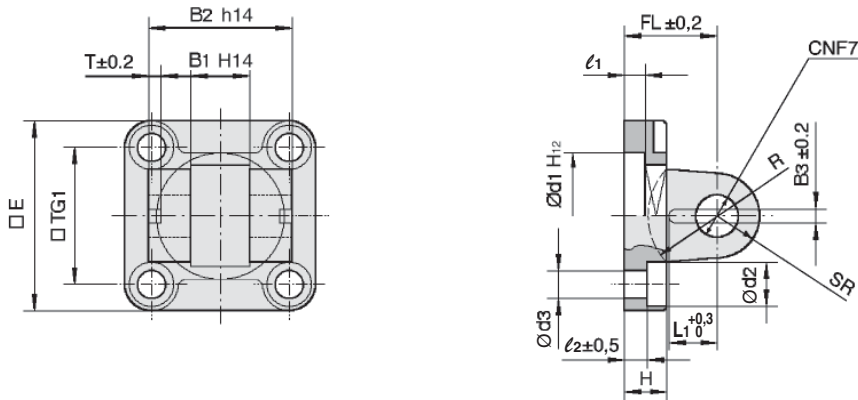
Alésage [mm]	Ref.	A	B (Maxi)	C	Ø D _{H7}	EN _{0 -0.1}	ER (Maxi)	Ø F _{H11}	Ø E	L	Ø M	N	P	H ±0.5
32	CS5032	32.5	10.5	22	10	14	15	30	6.6	45	10.5	5.5	5	—
40	CS5040	38	12	25	12	16	18	35	6.6	55	11	5.5	5	—
50	CS5050	46.5	15	27	16	21	20	40	9	65	15	6.5	5	51
63	CS5063	56.5	15	32	16	21	23	45	9	75	15	6.5	5	—
80	CS5080	72	18	36	20	25	27	45	11	95	18	10	5	70
100	CS5100	89	18	41	20	25	30	55	11	115	18	10	5	—

* Fourni avec 4 vis.

Série CP96

Dimensions: Accessoires de montage du vérin

Fixation pivot de chape arrière (DS)/pour accessoires ES

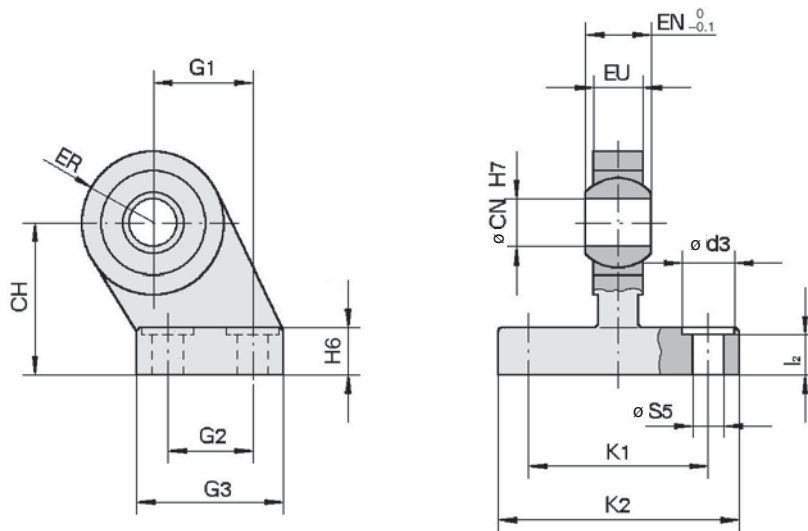


[mm]

Alésage [mm]	Ref.	E	B ₁	B ₂	B ₃	L ₁	TG ₁	T	l ₁ (Min.)	l ₂	FL	H (Maxi)	Ø d ₁	Ø d ₂	Ø d ₃	Ø CN	SR (Maxi)	R
32	DS5032	45	14	34	3.3	11.5	32.5	3	5	5.5	22	10	30	10.5	6.6	10	11	17
40	DS5040	55	16	40	4.3	12	38	4	5	5.5	25	10	35	11	6.6	12	13	20
50	DS5050	65	21	45	4.3	14	46.5	4	5	6.5	27	12	40	15	9	16	18	22
63	DS5063	75	21	51	4.3	14	56.5	4	5	6.5	32	12	45	15	9	16	18	25
80	DS5080	95	25	65	4.3	16	72	4	5	10	36	16	45	18	11	20	22	30
100	DS5100	115	25	75	6.3	16	89	4	5	10	41	16	55	18	11	20	22	32

* Fourni avec 4 vis, axe d'articulation, et fixation d'axe d'articulation.

Fixation pivot d'articulation avec rotule (ES)

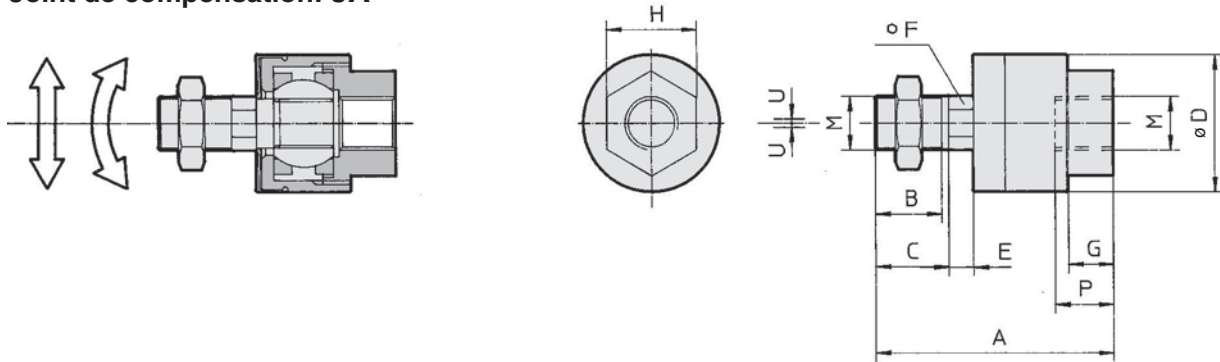


[mm]

Alésage [mm]	Ref.	Ø d ₃	Ø CN	Ø S ₅	K ₁	K ₂ (Maxi)	l ₂	G ₁	G ₂	G ₃ (Maxi)	EN	EU	CH	H ₆	ER (Maxi)
32	ES5032	11	10	6.6	38	51	8.5	21	18	31	14	10.5	32	10	15
40	ES5040	11	12	6.6	41	54	8.5	24	22	35	16	12	36	10	18
50	ES5050	15	16	9	50	65	10.5	33	30	45	21	15	45	12	20
63	ES5063	15	16	9	52	67	10.5	37	35	50	21	15	50	12	23
80	ES5080	18	20	11	66	86	11.5	47	40	60	25	18	63	14	27
100	ES5100	18	20	11	76	96	12.5	55	50	70	25	18	71	15	30

Dimensions : Accessoires de montage de la tige

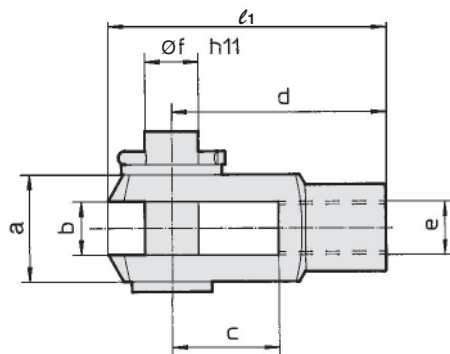
Joint de compensation: JA



Alésage [mm]	Réf.	M	A	B	C	Ø D	E	F	G	H	P	U	Charge (kN)	Masse (g)	Angle
32	JA30-10-125	M10 x 1.25	49.5	19.5	—	24	5	8	8	17	9	0.5	2.5	70	±0.5°
40	JA40-12-125	M12 x 1.25	60	20	—	31	6	11	11	22	13	0.75	4.4	160	
50, 63	JA50-16-150	M16 x 1.5	71.5	22	—	41	7.5	14	13.5	27	15	1	11	300	
80, 100	JAH50-20-150	M20 x 1.5	101	28	31	59.5	11.5	24	16	32	18	2	18	1080	

* Couleur noire

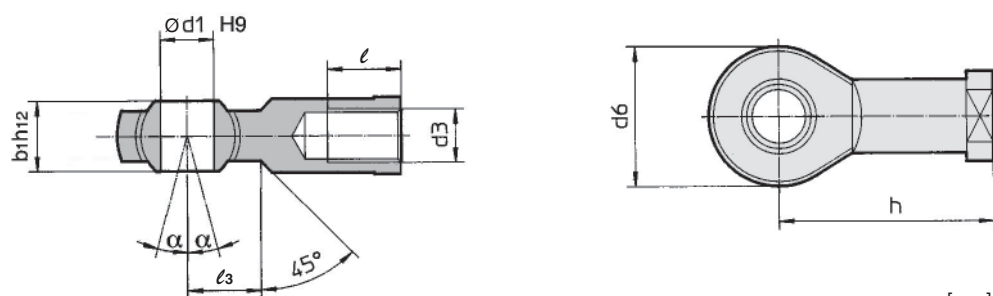
Chape de tige: GKM (ISO 8140)



Alésage [mm]	Réf.	e	b	d	Ø f h11 (Axe)	Ø f H9 (Trou)	l1	c (Mini.)	a (Maxi)
32	GKM10-20	M10 x 1.25	10 ^{+0.5} / _{-0.15}	40	10	10	52	20	20
40	GKM12-24	M12 x 1.25	12 ^{+0.5} / _{-0.15}	48	12	12	62	24	24
50, 63	GKM16-32	M16 x 1.5	16 ^{+0.5} / _{-0.15}	64	16	16	83	32	32
80, 100	GKM20-40	M20 x 1.5	20 ^{+0.5} / _{-0.15}	80	20	20	105	40	40

* Fourni avec axe d'articulation et fixation d'axe d'articulation.

Tenon de tige rotulé: KJ (ISO 8139)



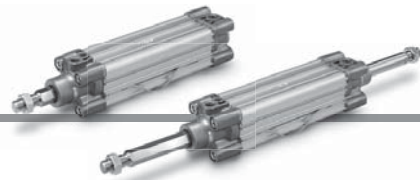
Alésage [mm]	Réf.	d3	Ø d1 H9	h	d6 (Maxi)	b1 h12	l (Mini.)	α	l3
32	KJ10D	M10 x 1.25	10	43	28	14	20	4°	15
40	KJ12D	M12 x 1.25	12	50	32	16	22	4°	17
50, 63	KJ16D	M16 x 1.5	16	64	42	21	28	4°	23
80, 100	KJ20D	M20 x 1.5	20	77	50	25	33	4°	27

Norme ISO (15552)

Vérin pneumatique : Modèle à tige antirotation Double effet, simple tige/tige traversante

Séries CP96K

Ø 32, Ø 40, Ø 50, Ø 63, Ø 80, Ø 100



Pour passer commande

Sans détection

CP96K B 32 - 100 C W

Avec détection

CP96KD B 32 - 100 C W - M9BW S

Avec détection
(aimant intégré)

Montage

B	Standard
L	Équerre
F	Bride avant
G	Bride arrière
C	Tenon arrière
D	Chape arrière

* Les fixations sont incluses dans la livraison (mais non installées).

Alésage

32	32 mm
40	40 mm
50	50 mm
63	63 mm
80	80 mm
100	100 mm

Nombre de détecteurs

—	2 pcs.
S	1 pc.
3	3 pcs.
n	« n » pcs.

Détecteur

—	Sans détection
---	----------------

* Sélectionnez les modèles de détecteurs compatibles dans le tableau ci-dessous.

Tige

—	Simple tige
W	Tige traversante

Amortissement pneumatique aux deux extrémités + Amortissement élastique

Course du vérin [mm]

Reportez-vous à "Course maxi" à la page 16.

Détecteurs compatibles/Montage tirant

Type	Fonction spéciale	Connexion électrique	Indicateur lumineux	Câblage (sortie)	Tension de charge		Modèle du détecteur	Longueur de câble [m]				Connecteur précâblé	Alésage Charge		
					DC	AC		0,5 (—)	1 (M)	3 (L)	5 (Z)				
Détecteur statique	—	Fil noyé	Oui	3 fils (NPN)	24 V	5 V, 12 V	—	M9N	●	●	●	○	○	CI circuit	Relais, API
				3 fils (PNP)				M9P	●	●	●	○	○		
				2 fils				M9B	●	●	●	○	○		
				3 fils (NPN)				M9NW	●	●	●	○	○		
	Double indication (double visualisation)	Fil noyé	Oui	3 fils (PNP)	5 V, 12 V	12 V	—	M9PW	●	●	●	○	○	CI circuit	
				2 fils				M9BW	●	●	●	○	○	—	
	Étanche (double visualisation)	Fil noyé	Non	3 fils (NPN)	24 V	5 V, 12 V	100 V	M9NA*1	○	○	●	○	○	CI circuit	
				3 fils (PNP)				M9PA*1	○	○	●	○	○	CI circuit	
				2 fils				M9BA*1	○	○	●	○	○	—	
				3 fils (équivalent NPN)				—	5 V	—	A96	●	—	●	
Détecteur reed	—	Fil noyé	Non	2 fils	24 V	12 V	100 V max.	A93	●	●	●	●	—	—	Relais, API
				—	—	—	A90	●	—	●	—	—	—	CI circuit	

*1 Des détecteurs étanches peuvent être montés sur les modèles ci-dessus, mais dans ce cas, SMC ne garantit pas leur étanchéité. Pour monter des détecteurs étanches sur les modèles ci-dessus, consultez SMC.

*Symboles de longueur de câble : 0.5 m — (Exemple) M9NW
1 m M (Exemple) M9NWM
3 m L (Exemple) M9NWL
5 m Z (Exemple) M9NWZ

* Les détecteurs statiques marqués d'un « ○ » sont fabriqués sur commande.

* Étant donné que d'autres détecteurs compatibles que ceux indiqués sont disponibles, veuillez consulter le Guide des détecteurs pour plus de détails.

* Pour plus d'informations sur les détecteurs avec connecteur précâblé, consultez le Guide de sélection des détecteurs.

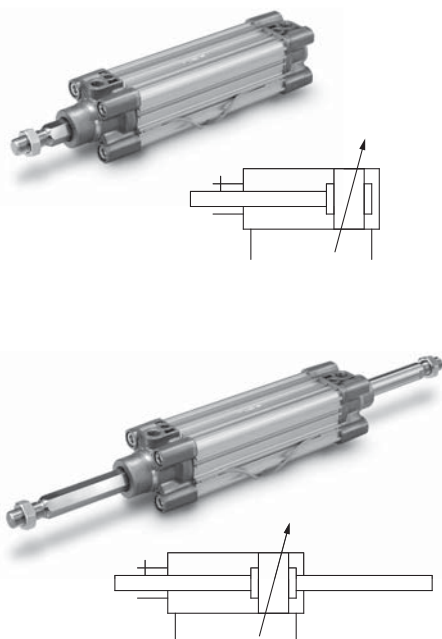
* Les détecteurs D-A9□/M9□/M9□W/M9□AL sont livrés avec le produit, (mais non assemblés).

(cependant, uniquement les fixations de montage du détecteur sont assemblées avant la livraison.)

Note) Les D-Y59A, Y69A, Y7P, Y7□W, Z7□, Z80 ne peuvent être montés sur les séries CP96.

En outre, les détecteurs D-M9□□ et A9□ ne peuvent être montés sur la rainure carrée des séries CP96.

Caractéristiques



Alésage [mm]	32	40	50	63	80	100
Type	Double effet					
Fluide	Air					
Pression d'épreuve	1.5 MPa					
Pression d'utilisation max.	1.0 MPa					
Pression d'utilisation minimale	0.05 MPa					
Fluide et température ambiante	Sans détection : -20 à 70 °C (hors gel) Avec détection : -10 à 60 °C (hors gel)					
Lubrification	Non requise (sans lubrification)					
Vitesse de déplacement du piston	50 à 1000 mm/s					
Tolérance de course admissible	Jusqu'à 500 courses : $+2_0$, course 501 à 1000 : $+2.4_0$					
Amortissement	Amortissement pneumatique aux deux extrémités + Amortissement élastique					
Taille de l'orifice	G 1/8	G 1/4	G 1/4	G 3/8	G 3/8	G 1/2
Montage	Standard, équerre, bride avant, Bride arrière, tenon arrière, chape arrière,					
Précision antirotation	±0.5°		±0.5°		±0.3°	
Couple de serrage admissible [N·m]	0.25	0.45	0.64	0.79		

Courses maximum

Alésage [mm]	Course maximum*
32	500
40	500
50	600
63	600
80	800
100	800

Courses intermédiaires disponibles.

* Consultez SMC pour des courses plus longues.

Accessoires

Montage		Standard	Équerre	Tige bride	Fond bride	Simple arrière	Double arrière
Standard	Écrou de tige	●	●	●	●	●	●
	Axe d'articulation	—	—	—	—	—	●
Option	Extrémité de tige	●	●	●	●	●	●
	Chape de tige	●	●	●	●	●	●
	Soufflet de tige	—	—	—	—	—	—

* Ne pas utiliser d'extrémité de tige (ou joint de compensation) avec une chape simple avec une tête sphérique (ou une fixation de pivot d'articulation avec une tête sphérique).

* Reportez-vous aux pages 11 à 14 pour connaître les dimensions L et les numéros de pièces des accessoires.

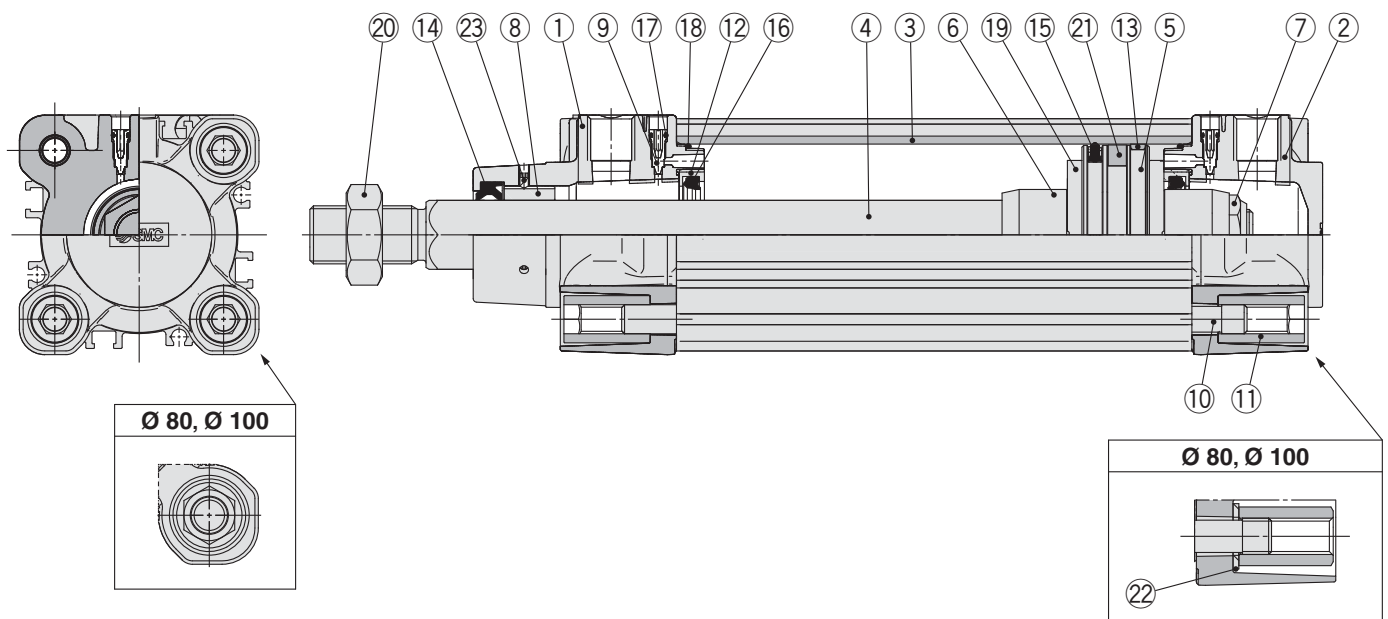
⚠ Précautions

Veuillez lire ces consignes avant l'utilisation. Reportez-vous à la page annexe pour connaître les consignes de sécurité. Pour connaître les précautions à prendre pour les actionneurs et les détecteurs, consultez les « Précautions de manipulation des produits SMC » et le Manuel d'utilisation sur le site Internet de SMC, <http://www.smc.eu>.

Pour les vérins avec détecteurs, reportez-vous aux pages 19 et 20.

- Position de montage correcte du détecteur (détection en fin de course)
- Course minimum pour le montage du détecteur
- Plage d'exploitation
- Pour monter et déplacer le détecteur

Construction



Nomenclature

N°	Description	Matériau	Qté	Note
1	Fond avant	Moulé en aluminium	1	Chromé trivalent
2	Fond arrière	Moulé en aluminium	1	Chromé trivalent
3	Tube	Alliage d'aluminium	1	Anodisé dur
4	Tige	Acier inoxydable	1	
5	Piston	Alliage d'aluminium	1	
6	Bague d'amortisseur	Acier laminé	2	Chromé zingué trivalent
7	Écrou de piston	Acier laminé	1	Chromé zingué trivalent
8	Palier de guidage	Alliage pour coussinet	1	
9	Vis d'amortissement	Résine	2	
10	Tirant	Acier carbone	4	Chromé zingué trivalent
11	Écrou de tirant	Acier laminé	8	Chromé zingué trivalent
12	Support de joint d'amortissement	Alliage d'aluminium	2	Anodisé
13	Segment porteur	Résine	1	
14	Joint de tige	NBR	1	
15	Joint de piston	NBR	1	
16	Bague d'amortissement	Uréthane	2	
17	Joint de la vis d'amortissement	NBR	2	
18	Joint de tube	NBR	2	
19	Butée	Uréthane	2	
20	Écrou de tige	Acier laminé	1	Chromé zingué trivalent
21	Aimant	—	(1)	
22	Rondelle plate	Acier	8	For Ø 80, Ø 100
23	Vis CHC	Fil d'acier	2	Chromé zingué trivalent noir

Pièces de rechange/jeu de joints (tige simple)

Alésage [mm]	Réf. du kit	Contenu
32	CK95-32	Un jeu comprend les références 13 à 16, 18.
40	CK95-40	
50	CK95-50	
63	CK95-63	
80	CK95-80	
100	CK96-100	

* Chaque kit de joint comprend les pièces 13 à 16, 18 et doit être commandé en utilisant la référence de kit correspondant à chaque alésage.

* Le kit de joint comprend un kit de lubrification (10 g pour Ø 32 à Ø 50, 20 g pour Ø 63 et Ø 80, 30 g pour Ø 100).

Pour commander uniquement le kit de lubrification, utilisez la référence suivante.

Réf. du kit de lubrification : GR-S010 (10 g), GR-S-020 (20 g)

Jeu de joints (Double effet)

Alésage [mm]	Réf. du kit	Contenu
32	CK95W-32	Un jeu comprend les références 14 à 16, 18.
40	CK95W-40	
50	CK95W-50	
63	CK95W-63	
80	CK95W-80	
100	CK96W-100	

* Chaque kit de joint comprend les pièces 14 à 16, 18 et doit être commandé en utilisant la référence de kit correspondant à chaque alésage.

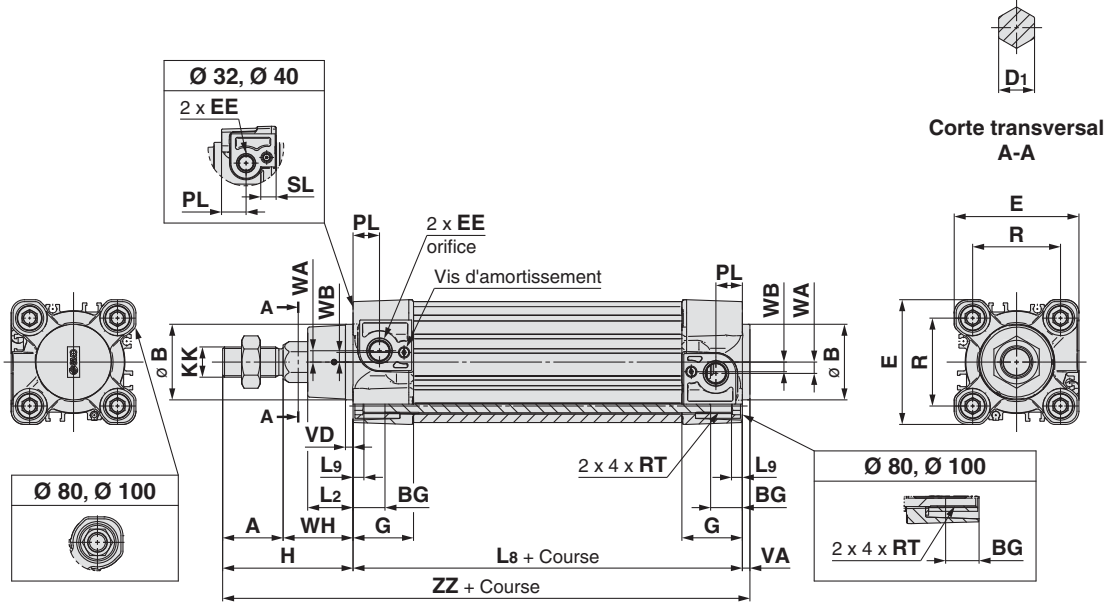
* Le kit de joints comprend un kit de lubrification (10 g pour Ø 32 à Ø 50, 20 g pour Ø 63 et Ø 80, 30 g pour Ø 100).

Pour commander uniquement le kit de lubrification, utilisez la référence suivante.

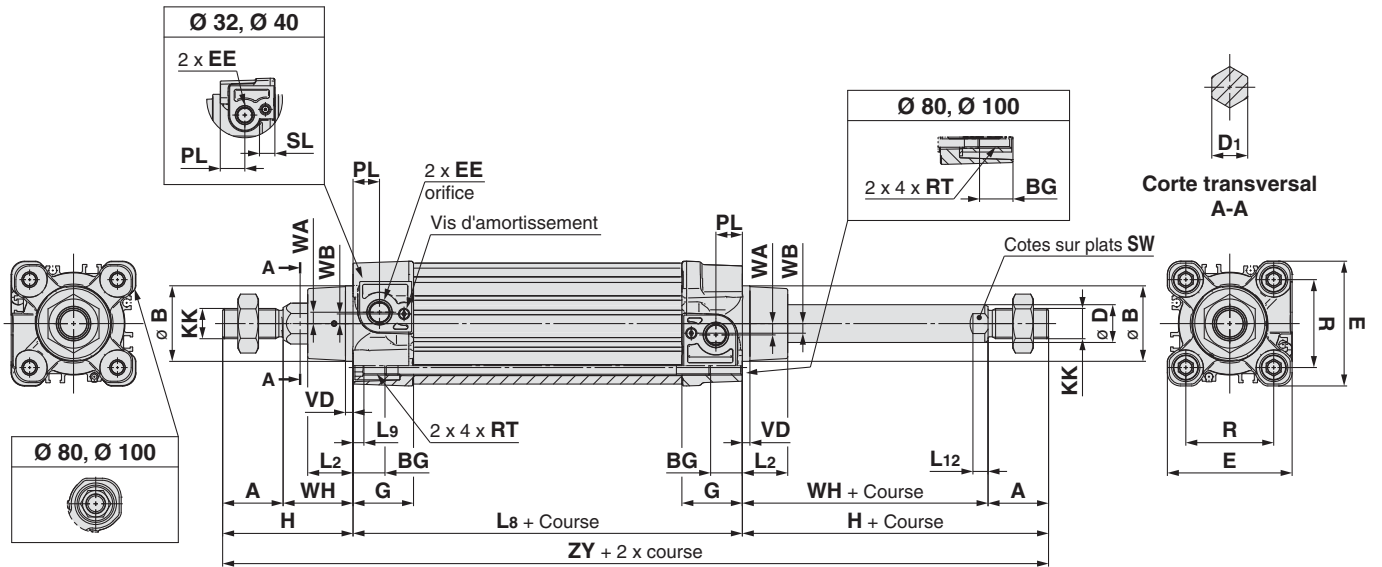
Réf. du kit de lubrification : GR-S010 (10 g), GR-S-020 (20 g)

Dimensions (sans fixation de montage)

CP96K (D) B Alésage - Course C



CP96K (D) B Alésage - Course CW



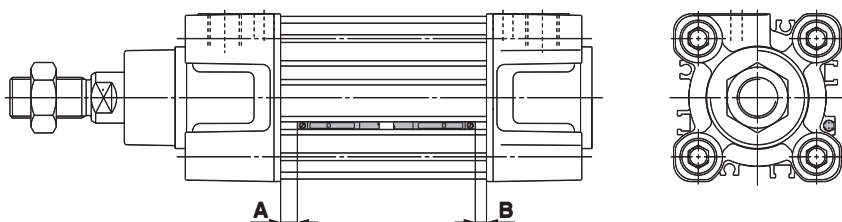
* Fixations de montage identiques aux produits standards. Reportez-vous à la page 10 pour plus de détails.

Alésage [mm]	Plage de course [mm]	A	Ø B d11	D1	Ø D	EE	PL	RT	L12	KK	SW	G	BG	L8	VD	VA	WA	WB	WH	ZZ	ZY	E	R	L2	L9	H	SL
32	Jusqu'à 500	22	30	12.2	12	G 1/8	13	M6 x 1	6	M10 x 1.25	10	28.9	16	94	4	4	4	7	26	146	190	47	32.5	15	4	48	8
40	Jusqu'à 500	24	35	14.2	16	G 1/4	14	M6 x 1	6.5	M12 x 1.25	13	32.6	16	105	4	4	5	8.9	30	163	213	54	38	17	4	54	8
50	Jusqu'à 600	32	40	19	20	G 1/4	14	M8 x 1.25	8	M16 x 1.5	17	32	16	106	4	4	6	5.1	37	179	244	66	46.5	24	5	69	—
63	Jusqu'à 600	32	45	19	20	G 3/8	16	M8 x 1.25	8	M16 x 1.5	17	38.6	16	121	4	4	9	6.3	37	194	259	77	56.5	24	5	69	—
80	Jusqu'à 800	40	45	23	25	G 3/8	16	M10 x 1.5	10	M20 x 1.5	22	38.4	17	128	4	4	11.5	6	46	218	300	99	72	30	—	86	—
100	Jusqu'à 800	40	55	23	25	G 1/2	18	M10 x 1.5	10	M20 x 1.5	22	42.9	17	138	4	4	17	10	51	233	320	118	89	32	—	91	—

Montage du détecteur



Position de montage du détecteur (détection en fin de course)



Position de montage du détecteur [mm]

Alésage	Modèle de détecteur		D-A9□(V)	
	D-M9□(V) D-M9□W(V) D-M9□A(V)		A	B
32			14	10.5
40			14	10
50			15.5	14.5
63			16.5	15.5
80			21.5	18
100			21.5	19

Note 1) Réglez le détecteur après avoir validé les conditions d'utilisation en réglage réel.

Note 2) Les modèles D-M9□V/M9□WV/M9□AV/A9□V peuvent être montés sur Ø 32 à Ø 63.

Course minimum pour le montage du détecteur

Modèle de détecteur	Nombre de détecteurs	32	40	50	63	80	100
D-M9□ D-M9□W	Avec 2 pcs. (même côté)	50					
	Avec 1 pc./2pcs. (côtés différents)	10					
	Avec n pcs.	10 + 40 (n - 2)					
D-M9□V D-M9□WV	Avec 2 pcs. (même côté)	40					
	Avec 1 pc./2pcs. (côtés différents)	10					
	Avec n pcs.	10 + 30 (n - 2)					
D-M9□A	Avec 2 pcs. (même côté)	55	50				
	Avec 1 pc./2pcs. (côtés différents)	15	10				
	Avec n pcs.	15 + 40 (n - 2)	10 + 40 (n - 2)				
D-M9□AV	Avec 2 pcs. (même côté)	40					
	Avec 1 pc./2pcs. (côtés différents)	10					
	Avec n pcs.	10 + 30 (n - 2)					
D-A9□	Avec 2 pcs. (même côté)	50					
	Avec 1 pc./2pcs. (côtés différents)	10					
	Avec n pcs.	10 + 40 (n - 2)					
D-A9□V	Avec 2 pcs. (même côté)	40					
	Avec 1 pc./2pcs. (côtés différents)	10					
	Avec n pcs.	10 + 30 (n - 2)					

Note 1) n = 3, 4, 5...

Note 2) Les modèles D-M9□V/M9□WV/M9□AV/A9□V peuvent être montés sur Ø 32 à Ø 63.

Plage d'utilisation

Modèle de détecteur	Alésage [mm]					
	32	40	50	63	80	100
D-M9□(V) D-M9□W(V) D-M9□A(V)	4	4	5	6	5.5	6
D-A9□(V)	7	8	8.5	9.5	9.5	10.5

* Les valeurs qui incluent l'hystérésis sont indiquées à fins de référence uniquement, elles ne présentent pas une garantie (estimation de ±30% de dispersion) et peuvent changer substantiellement en fonction du milieu ambiant.

Note) Les modèles D-M9□V/M9□WV/M9□AV/A9□V peuvent être montés sur Ø 32 à Ø 63.

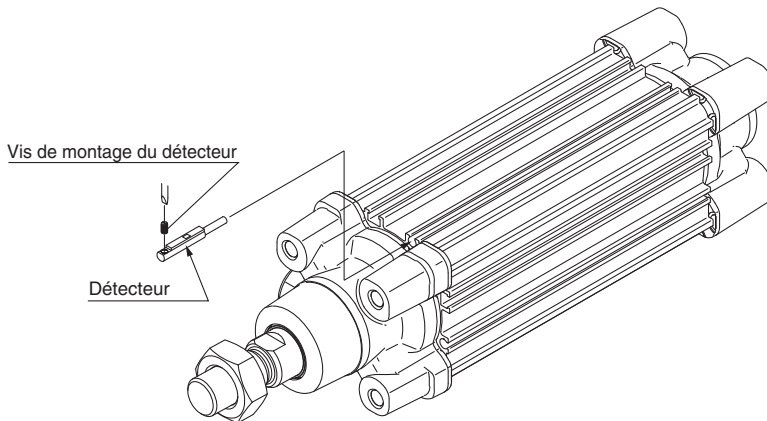
Pour monter et déplacer le détecteur

<Détecteurs compatibles>

Détecteur statique **D-M9N(V)/M9P(V)/M9B(V)**
D-M9NW(V)/M9PW(V)/M9BW(V)
D-M9NA(V)/M9PA(V)/M9BA(V)

Détecteur Reed **D-A90(V)/A93(V)/A96(V)**

Pour monter et déplacer le détecteur



- Utilisez un tournevis d'horloger avec un manche de 5 à 6 mm de diamètre pour serrer la vis de montage du détecteur.

Couple de serrage de la vis de montage du détecteur [N.m]

Modèle de détecteur	Couple de serrage
D-M9□(V) D-M9□W(V) D-M9□A(V)	0.05 à 0.15
D-A9□(V)	0.10 à 0.20

* À titre indicatif, il doit être tourné d'environ 90° au-delà du point où la vis commence à être serrée.

Note 1) Les modèles D-M9□□ et A9□ ne peuvent pas être montés sur la rainure carrée (CNOMO) de la série CP96.

Note 2) Les modèles D-M9□V/M9□WV/M9□AV/A9□V peuvent être montés sur Ø 32 à Ø 63.

Outre les détecteurs compatibles listés dans la section « Pour passer commande », les détecteurs suivants peuvent également être montés.

Consultez le **Guide des détecteurs** pour les caractéristiques détaillées.

Type	Modèle	Connexion électrique	Caractéristiques	Alésage compatible
Statique :	D-M9NV, M9PV, M9BV	Fil noyé (perpendiculaire)	—	Ø 32 à Ø 63
	D-M9NWV, M9PWV, M9B WV		Sortie double (visualisation bicolore)	
	D-M9NAV, M9PAV, M9BAV		Résistant à l'eau (visualisation bicolore)	
Reed	D-A93V, A96V		—	
	D-A90V		Sans visualisation	

* Les détecteurs statiques (D-F9G/F9H) sont également disponibles normalement fermés (NF = contact b).

Pour des informations détaillées, reportez-vous au **Guide des détecteurs**.

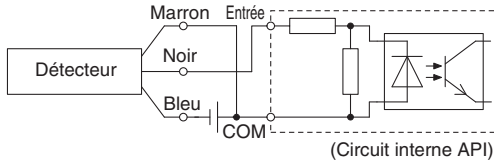
* Les détecteurs statiques sont également disponibles avec connecteur précâblé. Pour des informations détaillées, reportez-vous au **Guide des détecteurs**.

Avant utilisation

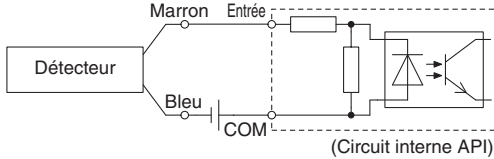
Connexion et exemple de détecteurs

Type NPN

3 fils, NPN

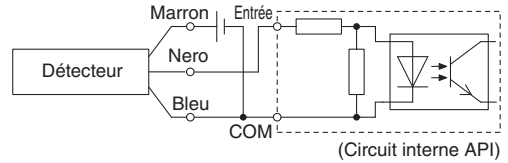


2 fils

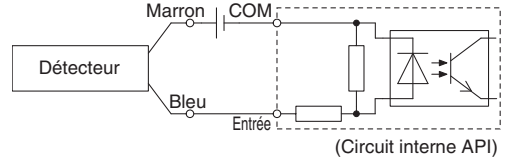


Type PNP

3 fils, PNP



2 fils



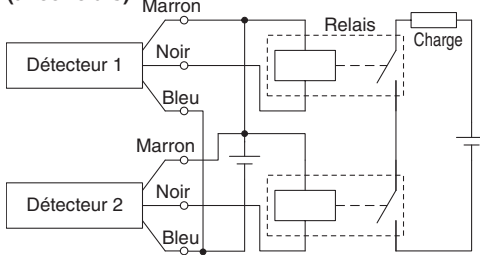
Connectez conformément aux spécifications d'entrée de l'API compatible, car la méthode de branchement varie en fonction des caractéristiques d'entrée de l'API.

Exemple de branchements en série (ET) et parallèle (OU)

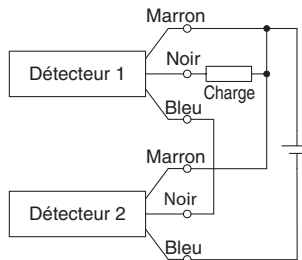
* Lors de l'utilisation de détecteurs statiques, s'assurer que l'application est correctement paramétré avec les signaux pour les premières 50 ms non pris en compte.

3 fils, Branchement ET avec sortie NPN

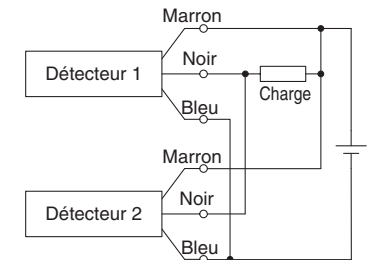
(avec relais)



(avec détecteurs uniquement)

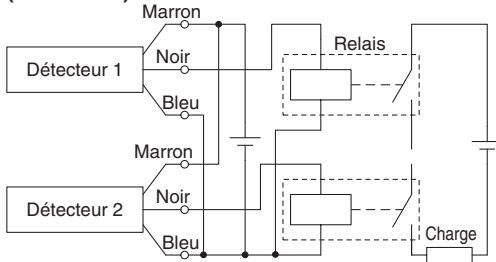


3 fils, Branchement OU avec sortie NPN

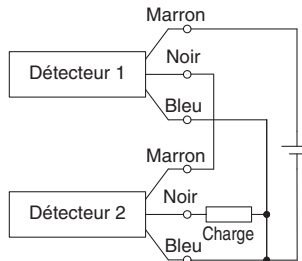


3 fils, Branchement ET avec sortie PNP

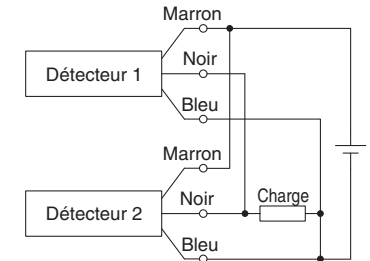
(avec relais)



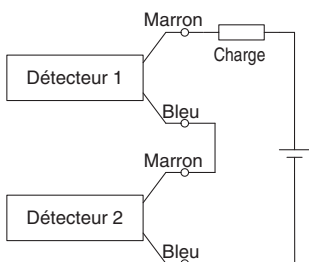
(avec détecteurs uniquement)



3 fils, Branchement OU avec sortie PNP



2 fils, Branchement ET

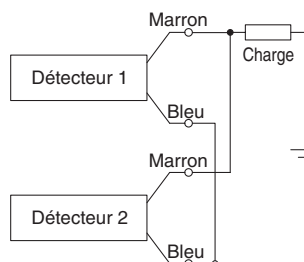


Si deux détecteurs sont connectés en série, un dysfonctionnement peut se produire car la tension de charge diminue en position ON. Les voyants s'allumeront lorsque les deux détecteurs seront en position ON. Les détecteurs avec une tension de charge inférieure à 20 V ne peuvent pas être utilisés.

$$\begin{aligned} \text{Tension d'alimentation sur ON} &= \text{Tension d'alimentation} - \\ &= \text{Tension résiduelle} \times 2 \text{ pcs.} \\ &= 24 \text{ V} - 4 \text{ V} \times 2 \text{ pcs.} \\ &= 16 \text{ V} \end{aligned}$$

Exemple: Tension d'alimentation 24 V DC
Chute de tension interne du détecteur: 4 V.

2 fils, Branchement OU



(Détecteur statique)
Si deux détecteurs sont connectés en parallèle, un dysfonctionnement peut se produire car la tension de charge augmente en position OFF.

$$\begin{aligned} \text{Tension d'alimentation sur OFF} &= \text{Courant de fuite} \times 2 \text{ pcs.} \times \\ &= \text{Impédance de charge} \\ &= 1 \text{ mA} \times 2 \text{ pcs.} \times 3 \text{ k}\Omega \\ &= 6 \text{ V} \end{aligned}$$

Exemple: Impédance de charge 3 kΩ.
Courant de fuite du détecteur 1 mA.

(Reed)
Puisqu'il n'y a pas de courant de fuite, la tension de charge n'augmentera pas en position OFF. Cependant, en fonction du nombre de détecteurs en position ON, les voyants peuvent parfois s'affaiblir ou ne pas s'allumer, en raison de la dispersion et de la réduction du flux électrique vers les détecteurs.



Pour des informations détaillées sur les caractéristiques, les délais de livraison et les prix, contactez SMC.

Options spéciales

Les caractéristiques spéciales suivantes peuvent être commandées en tant qu'exécutions spéciales simplifiées.

Symbole	Caractéristiques	CP96 (modèle standard)	
		Double effet	
		Simple tige	Tige traversante
-XA0 à 30	Modification de l'extrémité de tige	<input type="checkbox"/>	<input type="checkbox"/>

Sur commande uniquement

Symbole	Caractéristiques	CP96 (modèle standard)	
		Double effet	
		Simple tige	Tige traversante
-XB6	Vérin haute température (-10 à 150 °C) <small>Note)</small>	<input type="checkbox"/>	<input type="checkbox"/>
-XC4	Avec racleur renforcé	<input type="checkbox"/>	<input type="checkbox"/>
-XC7	Tirant, écrou de tirant, etc., en acier inoxydable	<input type="checkbox"/>	<input type="checkbox"/>
-XC10	Vérin à double course / Tige traversante	<input type="checkbox"/>	<input type="checkbox"/>
-XC11	Vérin à double course / Simple tige	<input type="checkbox"/>	<input type="checkbox"/>
-XC22	Joint en caoutchouc fluoré	<input type="checkbox"/>	<input type="checkbox"/>
-XC35	Avec racleur métallique	<input type="checkbox"/>	<input type="checkbox"/>
-XC65	En acier inoxydable (combinaison des modèles -XC7 et -XC68)	<input type="checkbox"/>	<input type="checkbox"/>
-XC68	En acier inoxydable (avec tige de piston chromée dur)	<input type="checkbox"/>	<input type="checkbox"/>
-XC88	Racleur métallique résistant aux éclaboussures, dispositif de retenue de lubrifiant, graisse pour soudure (Tige de piston : Acier inox 304)	<input type="checkbox"/>	<input type="checkbox"/>
-XC89	Racleur métallique résistant aux éclaboussures, dispositif de retenue de lubrifiant, graisse pour soudure (Tige de piston : S45C)	<input type="checkbox"/>	<input type="checkbox"/>

Note) Les produits avec détecteur ne sont pas compatibles.

1 Modification de l'extrémité de tige

Symbole

-XA0 à -XA30

Série compatible

Description	Modèle	Action	Symbole de la modification de l'extrémité de tige
Modèle standard	CP96S	Double effet, simple tige	XA0 à 30
	CP96S-W	Double effet, tige traversante	XA0 à 30

⚠ Précautions

- SMC prendra les mesures nécessaires si les consignes concernant les dimensions, la tolérance ou la finition n'apparaissent pas sur le schéma.
- Les dimensions standard marquées d'un «*» correspondent aux diamètres de tige suivants (D). Si vous souhaitez des dimensions spécifiques, il vous suffit de l'indiquer.
 $D \leq 6 \rightarrow D - 1 \text{ mm}$, $6 < D \leq 25 \rightarrow D - 2 \text{ mm}$, $D > 25 \rightarrow D - 4 \text{ mm}$
- Pour les modèles à tige traversante et les modèles simple effet à réglage en rentrée, indiquez les dimensions tige rentrée.
- Un seul côté de la tige traversante peut être fabriqué.

Symbole : A0 	Symbole : A1 	Symbole : A2 	Symbole : A3 	Symbole : A4
Symbole : A5 	Symbole : A6 	Symbole : A7 	Symbole : A8 	Symbole : A9
Symbole : A10 	Symbole : A11 	Symbole : A12 	Symbole : A13 	Symbole : A14
Symbole : A15 	Symbole : A16 	Symbole : A17 	Symbole : A18 	Symbole : A19
Symbole : A20 	Symbole : A21 	Symbole : A22 	Symbole : A23 	Symbole : A24
Symbole : A25 	Symbole : A26 	Symbole : A27 	Symbole : A28 	Symbole : A29
Symbole : A30 				

Séries CP96

Exécutions spéciales

Pour des informations détaillées sur les dimensions, les caractéristiques et les délais de livraison, contactez SMC.



1 Vérin haute température (-10 à 150 °C)

Symbole
-XB6

Vérin pneumatique avec matière de joint et lubrifiant modifiés, ce qui lui permet d'être utilisé à haute température, jusqu'à 150 °C.

Série compatible

Description	Modèle	Action
Modèle standard	CP96S	Double effet, simple tige
	CP96S-W	Double effet, tige traversante

Pour passer commande



Caractéristiques

Plage de température ambiante	-10 à 150 °C
Matière du joint	Caoutchouc fluoré
Lubrifiant	Lubrifiant haute température
Autres caractéristiques et dimensions externes	identiques à celles du modèle standard

Note 1) N'utilisez pas de lubrification par lubrificateur de système pneumatique.

Note 2) Pour des informations détaillées sur les intervalles de maintenance de ce vérin, qui diffèrent de ceux du vérin standard, contactez SMC.

Note 3) En principe, il est impossible de faire un modèle à détection intégrée et avec détecteur.

Mais en ce qui concerne le modèle avec détecteur, et le vérin hautes températures à détecteur hautes températures, veuillez contacter SMC, puisqu'il variera en fonction de la série.

Note 4) La vitesse du piston est comprise dans une plage de 50 à 500 mm/s.

⚠ Attention Précautions

Veillez à ne pas fumer si vos mains ont été en contact avec le lubrifiant car ceci peut engendrer un gaz particulièrement nocif.

2 Avec racleur renforcé

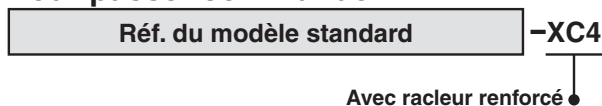
Symbole
-XC4

Convient aux vérins utilisés dans un milieu chargé en poussière, lorsque le racleur renforcé est utilisé sur le segment racleur, ou aux vérins utilisés sous de la terre et du sable exposés à des équipements moulés, à des engins de construction ou à des véhicules industriels.

Série compatible

Description	Modèle	Action
Modèle standard	CP96S	Double effet, simple tige
	CP96S-W	Double effet, tige traversante

Pour passer commande



Caractéristiques : identiques à celles du modèle standard

Dimensions : identiques à celles du modèle standard

⚠ Précaution

Ne remplacez pas les racleurs renforcés.

Comme les racleurs renforcés sont moulés sous pression, ne remplacez pas le couvercle seul mais le nez du vérin dans son ensemble.

3 Tirant, écrou de tirant, etc., en acier inoxydable

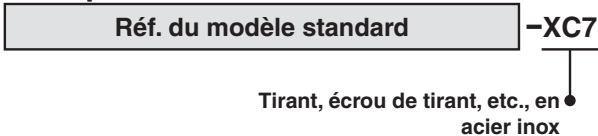
Symbole
-XC7

Pour les applications en milieux présentant un risque de rouille ou de corrosion, la matière standard de certaines pièces est remplacée par de l'acier inoxydable.

Série compatible

Description	Modèle	Action
Modèle standard	CP96S	Double effet, simple tige
	CP96S-W	Double effet, tige traversante

Pour passer commande



Caractéristiques

Pièces en acier inox	Tirant, écrou de tirant, écrou de fixation de montage, Rondelle de ressort, écrou de blocage
Autres caractéristiques	identiques à celles du modèle standard
Dimensions	identiques à celles du modèle standard

4 Vérin à double course / Tige traversante

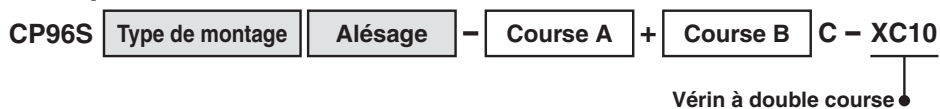
Symbole
-XC10

Deux vérins sont conçus comme un seul vérin dans une configuration dos à dos permettant de contrôler la course du vérin en trois phases.

Série compatible

Description	Modèle	Action	Note
Modèle standard	CP96S	Double effet, simple tige	Sauf modèle à articulation.

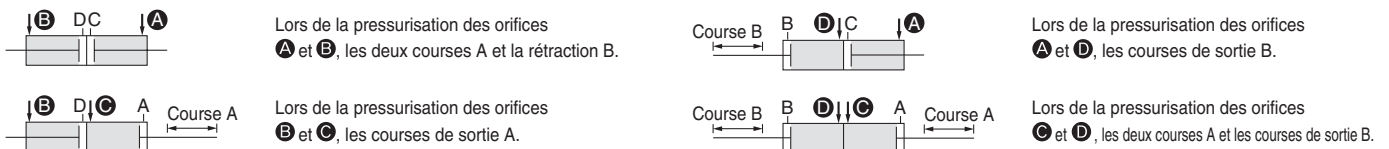
Pour passer commande



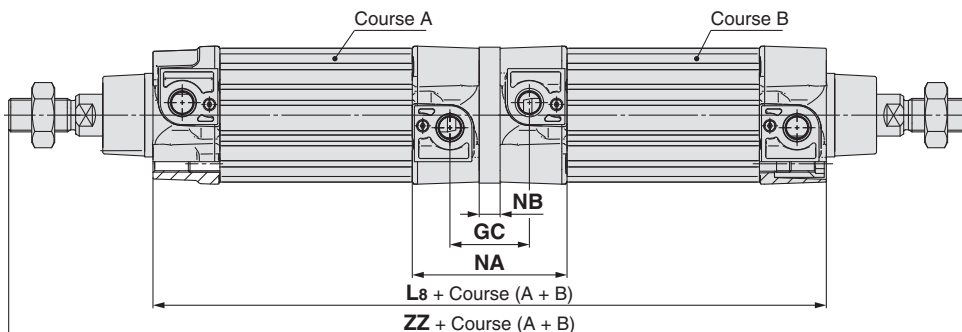
Caractéristiques

Course max. réalisable [mm]	1000
-----------------------------	------

Fonction



Dimensions (Les dimensions autres que celles indiquées ci-dessous sont identiques à celles du modèle standard.)



Alésage [mm]	L8	ZZ	NA	NB	GC
Ø 32	198	294	67,8	10	36
Ø 40	220	328	75,2	10	38
Ø 50	222	360	74	10	38
Ø 63	252	390	87,2	10	42
Ø 80	270	442	90,8	14	46
Ø 100	290	472	99,8	14	50

5 Vérin à double course / Simple tige

Deux vérins peuvent être intégrés grâce à une connexion axiale et la course du vérin peut être réglée en deux phases dans les deux sens.

Série compatible

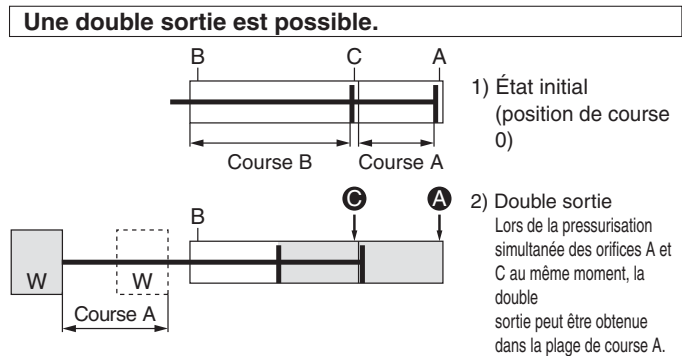
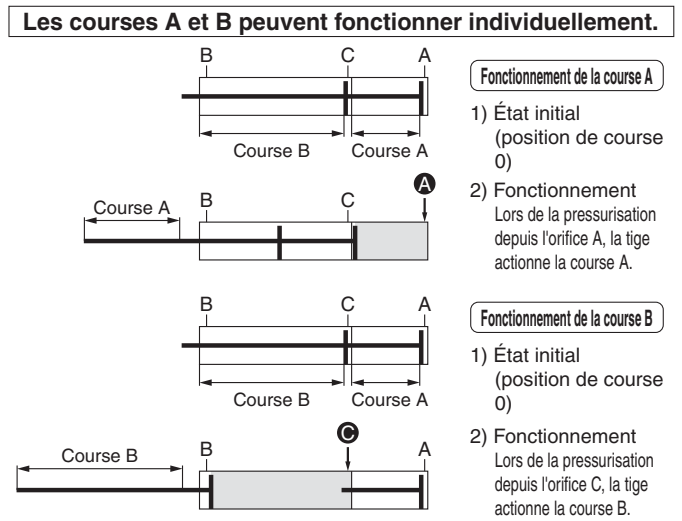
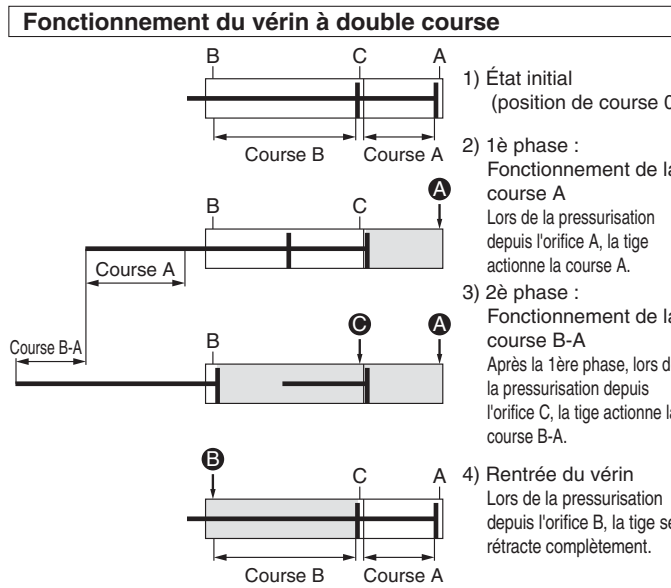
Description	Modèle	Action
Modèle standard	CP96S	Double effet, simple tige

Pour passer commande

CP96S Type de montage Alésage - Course A + Course B-A C - **XC11**
Vérin à double course / Simple tige

Caractéristiques : identiques à celles du modèle standard

Fonction

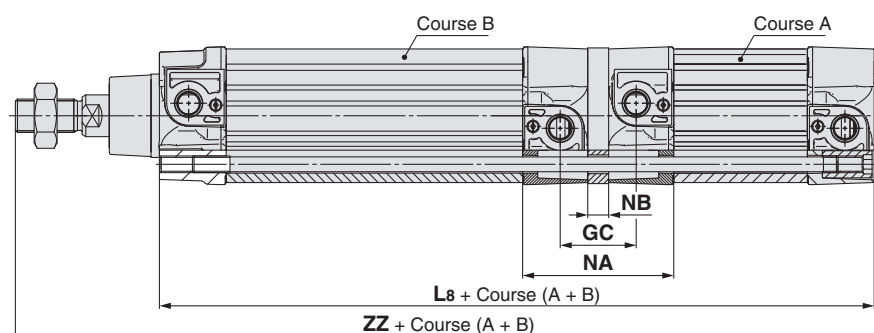


Précautions

⚠ Précaution

1. N'alimentez pas le vérin en air avant de l'avoir fixé à l'aide du boulon inclus.
2. Si le vérin est alimenté en air sans être correctement fixé, des secousses peuvent se produire. Le personnel risque alors d'être blessé et les équipements environnants endommagés.

Dimensions (les dimensions autres que celles indiquées ci-dessous sont identiques à celles du modèle standard.)



Alésage [mm]	L ₈	ZZ	NA	NB	GC
Ø 32	199	251	67,2	10	35,4
Ø 40	221	279	74,6	10	37,4
Ø 50	223	296	73,4	10	37,4
Ø 63	253	326	86,6	10	41,4
Ø 80	271	361	90,2	14	45,4
Ø 100	291	386	99,2	14	49,4

6 Joint en caoutchouc fluoré

-XC22

Série compatible

Description	Modèle	Action
Modèle standard	CP96S	Double effet, simple tige
	CP96S-W	Double effet, tige traversante

Pour passer commande

Réf. du modèle standard **- XC22**

Joint en caoutchouc fluoré
(incluant butée)

Caractéristiques

Matière du joint	Caoutchouc fluoré
Plage de température ambiante	Avec détection : -10 °C à 60 °C (hors gel) ^{Note 1)} Sans détection : -10 °C à 70 °C (hors gel)
Caractéristiques autres que celles décrites ci-dessus et dimensions externes	identiques à celles du modèle standard

Note 1) Consultez SMC, car il est possible que le type de produit chimique et la température d'exploitation ne permettent pas l'utilisation de ce produit.

Note 2) La fabrication de vérins avec détecteurs est également possible ; cependant, les pièces utilisées (détecteurs, fixations de montage, aimants intégrés) sont identiques à celles des produits standard. Avant l'utilisation de ces produits, consultez SMC pour vous assurer de leur compatibilité avec le milieu d'exploitation.

7 Avec racleur métallique

-XC35

Protège la tige de piston du gel, de la glace, des projections de soudure, des copeaux, et protège les joints, etc.

Série compatible

Description	Modèle	Action
Modèle standard	CP96S	Double effet, simple tige
	CP96S-W	Double effet, tige traversante

Pour passer commande

Réf. du modèle standard **- XC35**

Avec racleur métallique

Caractéristiques : identiques à celles du modèle standard

Dimensions : identiques à celles du modèle standard

Symbole

8 En acier inoxydable (combinaison des modèles -XC7 et -XC68)

-XC65

Convient aux applications présentant un risque de rouille et de corrosion du fait d'une immersion dans l'eau.

Série compatible

Description	Modèle	Action
Modèle standard	CP96S	Double effet, simple tige
	CP96S-W	Double effet, tige traversante

Note) Il existe une limite de course maximum pour le vérin CP96.

Course maximum [mm]

Double effet, simple tige	Double effet, tige traversante
Ø 32 : 1800 Ø 40 à Ø 100 : 1700	1000 (Identique au modèle standard)

Caractéristiques

Pièces changées en acier inox	Tige, écrou de tige, tirant, Écrou de tirant, écrou de fixation de montage, Rondelle de ressort, écrou de blocage
Autres spécifications et dimensions externes	identiques à celles du modèle standard

Pour passer commande

Réf. du modèle standard – **XC65**

En acier inoxydable
(Combinaison des modèles -XC7 et -XC68)

Symbole

9 En acier inox (avec tige de piston chromée dur)

-XC68

Convient aux applications présentant un risque de rouille et de corrosion du fait d'une immersion dans l'eau.

Série compatible

Description	Modèle	Action
Modèle standard	CP96S	Double effet, simple tige
	CP96S-W	Double effet, tige traversante

Course maximum [mm]

Double effet, simple tige	Double effet, tige traversante
Ø 32 : 1800 Ø 40 à Ø 100 : 1700	1000 (Identique au modèle standard)

Caractéristiques

Pièces en acier inox	Tige, écrou de tige
Autres spécifications et dimensions externes	identiques à celles du modèle standard

Pour passer commande

Réf. du modèle standard – **XC68**

En acier inoxydable
(avec tige de piston chromée dur)

10 Racleur métallique résistant aux éclaboussures, dispositif de retenue de lubrifiant, graisse pour soudure (Tige de piston : Acier inox 304)

-XC88

Réduit l'adhérence des éclaboussures et améliore la durabilité grâce à l'utilisation du racleur métallique, du dispositif de retenue de lubrifiant, et de la graisse pour soudure.

Série compatible

Description	Modèle	Action
Modèle standard	CP96S	Double effet, simple tige
	CP96S-W	Double effet, tige traversante

Pour passer commande

Réf. du modèle standard – **XC88**

- Racleur métallique résistant aux éclaboussures, dispositif de retenue de lubrifiant, graisse pour soudure (Tige de piston : Acier inox 304)

Caractéristiques

Tige du piston	Acier inoxydable 304 (chromé dur)
Racleur	Avec racleur métallique, avec dispositif de retenue de lubrifiant
Lubrifiant	Graisse pour soudure
Autres spécifications et dimensions externes	identiques à celles du modèle standard

11 Racleur métallique résistant aux éclaboussures, dispositif de retenue de lubrifiant, graisse pour soudure (Tige de piston : S45C)

-XC89

Réduit l'adhérence des éclaboussures et améliore la durabilité grâce à l'utilisation du racleur métallique, du dispositif de retenue de lubrifiant, et de la graisse pour soudure.

Série compatible

Description	Modèle	Action
Modèle standard	CP96S	Double effet, simple tige
	CP96S-W	Double effet, tige traversante

Pour passer commande

Réf. du modèle standard – **XC89**

- Racleur métallique résistant aux éclaboussures, dispositif de retenue de lubrifiant, graisse pour soudure (Tige de piston : S45C)

Caractéristiques

Tige du piston	S45C (chromé dur)
Racleur	Avec racleur métallique, avec dispositif de retenue de lubrifiant
Lubrifiant	Graisse pour soudure
Autres spécifications et dimensions externes	identiques à celles du modèle standard



Série CP96

Précautions spécifiques au produit

Veillez lire ces consignes avant l'utilisation. Reportez-vous à la page annexe pour connaître les consignes de sécurité. Pour connaître les précautions à prendre pour les actionneurs et les détecteurs, consultez les « Précautions de manipulation des produits SMC » et le Manuel d'utilisation sur le site Internet de SMC, <http://www.smc.eu>

Réglage

Attention

1. Ne desserrez pas la vis d'amortissement au-delà du nombre admissible de rotations (tableau suivant).

Bien que la vis d'amortissement soit calfeutrée en tant que mécanisme de retenue, ne desserrez pas la vis d'amortissement au-delà du nombre admissible de rotations. Si l'air est appliqué et l'utilisation est commencée sans avoir respecté la condition ci-dessus, la vis d'amortissement peut être éjectée du couvercle.

Le nombre admissible de rotations correspond au nombre de rotations jusqu'à ce que le limiteur de la vis d'amortissement soit complètement ouvert après avoir été complètement fermé.

2. Maintenir le couple de serrage et le couple de desserrage de la vis d'amortissement au couple admissible ou au-dessous (tableau suivant).

Si un couple de serrage ou un couple de desserrage supérieur au couple admissible est appliqué, la vanne sera endommagée lorsque la vanne sera complètement fermée ou excèdera le mécanisme de retenue lorsque la vanne sera complètement ouverte, cela générant une dislocation de l'engagement de la vis éjectant la vanne.

Alésage [mm]	Vis d'amortissement, cotes sur plats d'amortissement	Clé hexagonale	Nombre de tours admissibles	Couple admissible (N·m)
32, 40	2	JIS 4648 Clé hexagonale 2	4	0.02
50, 63	2	JIS 4648 Clé hexagonale 2	4.5	0.02
80, 100	3	JIS 4648 Clé hexagonale 3	5.5	0.06

3. Assurez-vous d'activer l'amortissement pneumatique en fin de course.

Lorsque l'amortissement pneumatique est inactif, si l'énergie cinétique admissible excède la valeur de la page 5, cela pourrait endommager l'ensemble tige ou le tirant. Réglez l'amortisseur pneumatique sur correct lors de l'utilisation du vérin.

Précaution

1. Pour remplacer les équerres, employez les clés six pans indiquées ci-dessous.

Alésage [mm]	Cotes sur plats	Couple de serrage (N·m)
32, 40	4	4.8
50, 63	5	10.4
80, 100	6	18.2

⚠️ Consignes de sécurité

Ces consignes de sécurité ont été rédigées pour prévenir des situations dangereuses pour les personnes et/ou les équipements. Ces instructions indiquent le niveau de risque potentiel à l'aide d'étiquettes "Précaution", "Attention" ou "Danger". Elles sont toutes importantes pour la sécurité et doivent être appliquées, en plus des Normes Internationales (ISO/IEC)*1, à tous les textes en vigueur à ce jour.

⚠️ Précaution :

Précaution indique un risque potentiel de faible niveau qui, s'il est ignoré, pourrait entraîner des blessures mineures ou peu graves.

⚠️ Attention :

Attention indique un risque potentiel de niveau moyen qui, s'il est ignoré, pourrait entraîner la mort ou des blessures graves.

⚠️ Danger :

Danger indique un risque potentiel de niveau fort qui, s'il est ignoré, pourrait entraîner la mort ou des blessures graves.

*1) ISO 4414 : Fluides pneumatiques – Règles générales relatives aux systèmes.
ISO 4413 : Fluides hydrauliques – Règles générales relatives aux systèmes.
IEC 60204-1 : Sécurité des machines – Matériel électrique des machines.
(1ère partie : recommandations générales)
ISO 10218-1 : Manipulation de robots industriels - Sécurité.
etc.

⚠️ Attention

1. La compatibilité du produit est sous la responsabilité de la personne qui a conçu le système et qui a défini ses caractéristiques.

Etant donné que les produits mentionnés sont utilisés dans certaines conditions, c'est la personne qui a conçu le système ou qui en a déterminé les caractéristiques (après avoir fait les analyses et tests requis) qui décide de la compatibilité de ces produits avec l'installation. Les performances et la sécurité exigées par l'équipement seront de la responsabilité de la personne qui a déterminé la compatibilité du système. Cette personne devra réviser en permanence le caractère approprié de tous les éléments spécifiés en se reportant aux informations du dernier catalogue et en tenant compte de toute éventualité de défaillance de l'équipement pour la configuration d'un système.

2. Seules les personnes formées convenablement pourront intervenir sur les équipements ou machines.

Le produit présenté ici peut être dangereux s'il fait l'objet d'une mauvaise manipulation. Le montage, le fonctionnement et l'entretien des machines ou de l'équipement, y compris de nos produits, ne doivent être réalisés que par des personnes formées convenablement et expérimentées.

3. Ne jamais tenter de retirer ou intervenir sur le produit ou des machines ou équipements sans s'être assuré que tous les dispositifs de sécurité ont été mis en place.

1. L'inspection et l'entretien des équipements ou machines ne devront être effectués qu'une fois que les mesures de prévention de chute et de mouvement non maîtrisé des objets manipulés ont été confirmées.
2. Si un équipement doit être déplacé, assurez-vous que toutes les mesures de sécurité indiquées ci-dessus ont été prises, que le courant a été coupé à la source et que les précautions spécifiques du produit ont été soigneusement lues et comprises.
3. Avant de redémarrer la machine, prenez des mesures de prévention pour éviter les dysfonctionnements malencontreux.

4. Contactez SMC et prenez les mesures de sécurité nécessaires si les produits doivent être utilisés dans une des conditions suivantes :

1. Conditions et plages de fonctionnement en dehors de celles données dans les catalogues, ou utilisation du produit en extérieur ou dans un endroit où le produit est exposé aux rayons du soleil.
2. Installation en milieu nucléaire, matériel embarqué (train, navigation aérienne, véhicules, espace, navigation maritime), équipement militaire, médical, combustion et récréation, équipement en contact avec les aliments et les boissons, circuits d'arrêt d'urgence, circuits d'embrayage et de freinage dans les applications de presse, équipement de sécurité ou toute autre application qui ne correspond pas aux caractéristiques standard décrites dans le catalogue du produit.
3. Equipement pouvant avoir des effets néfastes sur l'homme, les biens matériels ou les animaux, exigeant une analyse de sécurité spécifique.
4. Lorsque les produits sont utilisés en système de verrouillage, préparez un circuit de style double verrouillage avec une protection mécanique afin d'éviter toute panne. Vérifiez périodiquement le bon fonctionnement des dispositifs.

⚠️ Précaution

1. Ce produit est prévu pour une utilisation dans les industries de fabrication.

Le produit, décrit ici, est conçu en principe pour une utilisation inoffensive dans les industries de fabrication. Si vous avez l'intention d'utiliser ce produit dans d'autres industries, veuillez consulter SMC au préalable et remplacer certaines spécifications ou échanger un contrat au besoin. Si quelque chose semble confus, veuillez contacter votre succursale commerciale la plus proche.

Garantie limitée et clause limitative de responsabilité/clauses de conformité

Le produit utilisé est soumis à la "Garantie limitée et clause limitative de responsabilité" et aux "Clauses de conformité".

Veuillez les lire attentivement et les accepter avant d'utiliser le produit.

Garantie limitée et clause limitative de responsabilité

1. La période de garantie du produit est d'un an de service ou d'un an et demi après livraison du produit, selon la première échéance.*2)

Le produit peut également tenir une durabilité spéciale, une exécution à distance ou des pièces de rechange. Veuillez demander l'avis de votre succursale commerciale la plus proche.

2. En cas de panne ou de dommage signalé pendant la période de garantie, période durant laquelle nous nous portons entièrement responsable, votre produit sera remplacé ou les pièces détachées nécessaires seront fournies.

Cette limitation de garantie s'applique uniquement à notre produit, indépendamment de tout autre dommage encouru, causé par un dysfonctionnement de l'appareil.

3. Avant d'utiliser les produits SMC, veuillez lire et comprendre les termes de la garantie, ainsi que les clauses limitatives de responsabilité figurant dans le catalogue pour tous les produits particuliers.

*2) Les ventouses sont exclues de la garantie d'un an.

Une ventouse étant une pièce consommable, elle est donc garantie pendant un an à compter de sa date de livraison.

Ainsi, même pendant sa période de validité, la limitation de garantie ne prend pas en charge l'usure du produit causée par l'utilisation de la ventouse ou un dysfonctionnement provenant d'une détérioration d'un caoutchouc.

Clauses de conformité

1. L'utilisation des produits SMC avec l'équipement de production pour la fabrication des armes de destruction massive (ADM) ou d'autre type d'arme est strictement interdite.

2. Les exportations des produits ou de la technologie SMC d'un pays à un autre sont déterminées par les directives de sécurité et les normes des pays impliqués dans la transaction. Avant de livrer les produits SMC à un autre pays, assurez-vous que toutes les normes locales d'exportation sont connues et respectées.

⚠️ Précaution

Les produits SMC ne sont pas conçus pour être des instruments de métrologie légale.

Les instruments de mesure fabriqués ou vendus par SMC n'ont pas été approuvés dans le cadre de tests types propres à la réglementation de chaque pays en matière de métrologie (mesure). Par conséquent les produits SMC ne peuvent être utilisés dans ce cadre d'activités ou de certifications imposées par les lois en question.

⚠️ Consignes de sécurité

Lisez les "Précautions d'utilisation des Produits SMC" (M-E03-3) avant toute utilisation.

SMC Corporation (Europe)

Austria	☎ +43 (0)2262622800	www.smc.at	office@smc.at
Belgium	☎ +32 (0)33551464	www.smc-pneumatics.be	info@smc-pneumatics.be
Bulgaria	☎ +359 (0)2807670	www.smc.bg	office@smc.bg
Croatia	☎ +385 (0)13707288	www.smc.hr	office@smc.hr
Czech Republic	☎ +420 541424611	www.smc.cz	office@smc.cz
Denmark	☎ +45 70252900	www.smc.dk.com	smc@smc.dk.com
Estonia	☎ +372 6510370	www.smc-pneumatics.ee	smc@smc-pneumatics.ee
Finland	☎ +358 207513513	www.smc.fi	smc@smc.fi
France	☎ +33 (0)164761000	www.smc-france.fr	info@smc-france.fr
Germany	☎ +49 (0)61034020	www.smc.de	info@smc.de
Greece	☎ +30 210 2717265	www.smc-hellas.gr	sales@smc-hellas.gr
Hungary	☎ +36 23511390	www.smc.hu	office@smc.hu
Ireland	☎ +353 (0)14039000	www.smc-pneumatics.ie	sales@smc-pneumatics.ie
Italy	☎ +39 0292711	www.smc-italia.it	mailbox@smc-italia.it
Latvia	☎ +371 67817700	www.smc.lv	info@smc.lv

Lithuania	☎ +370 5 2308118	www.smclt.lt	info@smclt.lt
Netherlands	☎ +31 (0)205318888	www.smc-pneumatics.nl	info@smc-pneumatics.nl
Norway	☎ +47 67129020	www.smc-norge.no	post@smc-norge.no
Poland	☎ +48 222119600	www.smc.pl	office@smc.pl
Portugal	☎ +351 226166570	www.smc.eu	post@smc-smces.es
Romania	☎ +40 213205111	www.smcromania.ro	smcromania@smcromania.ro
Russia	☎ +7 8127185445	www.smc-pneumatik.ru	info@smc-pneumatik.ru
Slovakia	☎ +421 (0)413213212	www.smc.sk	office@smc.sk
Slovenia	☎ +386 (0)73885412	www.smc.si	office@smc.si
Spain	☎ +34 902184100	www.smc.eu	post@smc-smces.es
Sweden	☎ +46 (0)86031200	www.smc.nu	post@smc.nu
Switzerland	☎ +41 (0)523963131	www.smc.ch	info@smc.ch
Turkey	☎ +90 212 489 0 440	www.smc-pneumatik.com.tr	info@smc-pneumatik.com.tr
UK	☎ +44 (0)845 121 5122	www.smc-pneumatics.co.uk	sales@smc-pneumatics.co.uk

SMC CORPORATION Akihabara UDX 15F, 4-14-1, Sotokanda, Chiyoda-ku, Tokyo 101-0021, JAPAN Phone: 03-5207-8249 FAX: 03-5298-5362