

Actionneur rotatif

Modèle à palette 10, 15, 20, 30, 40

Nouveau

RoHS

Modèle standard Modèle à fixations universelles

Plusieurs combinaisons possibles !

Nouveau

- Ajout du modèle de détecteur compact D-M9

Modèle standard / Série CRB2

- Les orifices de raccordement sont situés sur la surface plane.

Le raccordement a été amélioré

- Nombreuses variantes d'extrémité d'arbre (6 modèles)



Avec unité de détection



Unité de détection

Avec kit de réglage d'angle



Kit de réglage de l'angle

L'angle peut être réglé comme souhaité.

Angle de rotation	Plage de réglage de l'angle de rotation
270°	0 à 240° (taille 30)
180°	0 à 175°
90°	0 à 85°

Avec kit de réglage d'angle

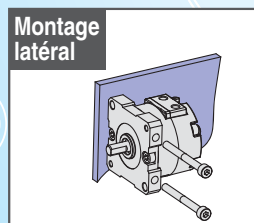
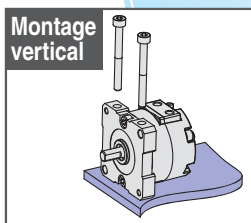
+

Avec unité de détection



Modèle à fixations universelles / Série CRBU2

- Masse réduite de 12 %
- La position de montage de la plaque peut être modifiée comme souhaité.
- Nombreuses variantes de montage



Avec unité de détection



Avec kit de réglage d'angle



Avec kit de réglage d'angle

+

Avec unité de détection

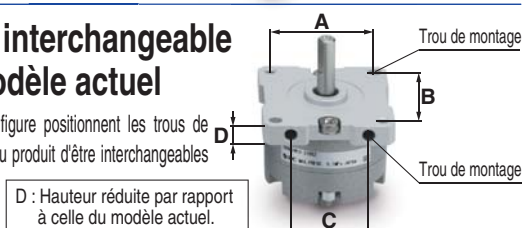


Angle de rotation : 90°, 180°, 270°
Toutes les séries peuvent pivoter jusqu'à un angle de 270°.

L'utilisation de joints et de butées spécialement conçus permet désormais à nos actionneurs rotatifs compacts de type palette de pivoter jusqu'à 270°. (Version simple palette)

Pas de montage interchangeable avec celui du modèle actuel

Les côtes A et C illustrées sur la figure positionnent les trous de fixations. Ces derniers permettent au produit d'être interchangeable avec le modèle actuel.



D : Hauteur réduite par rapport à celle du modèle actuel.

Série CRB 2

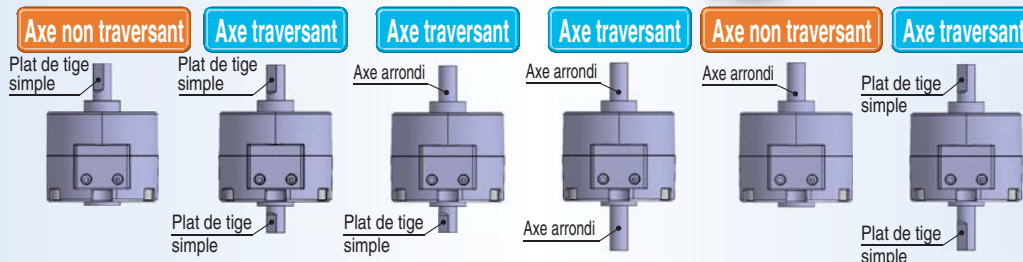


CAT.EUS20-230C-FR

Variantes d'arbre

Six options d'arbre au choix

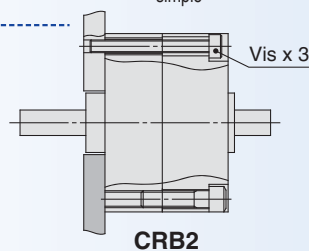
(* Les figures ci-dessous représentent des actionneurs de taille 30.)



Montage direct

L'actionneur rotatif peut être monté directement.

* Impossible pour les modèles de tailles 10 à 40 avec unité(s) de détection



La position de montage du détecteur se règle librement.

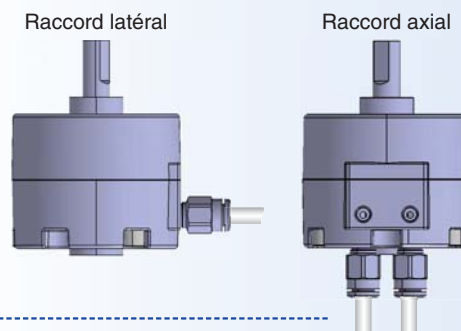
Le détecteur peut être fixé dans la position souhaitée dans la direction circonférentielle.



Positions des orifices : Sorties latérales ou axiales

L'emplacement des orifices peut être sélectionné en fonction de l'application.

(tailles de 10 à 40 pour les unités à raccord latéral uniquement.)



Modèle double palette standardisé pour les angles de 90° et 100°.

Les dimensions externes du modèle à double palette sont équivalentes à celles du modèle simple palette (sauf pour la taille 10). La construction en double palette permet de doubler la valeur du couple du modèle simple palette.

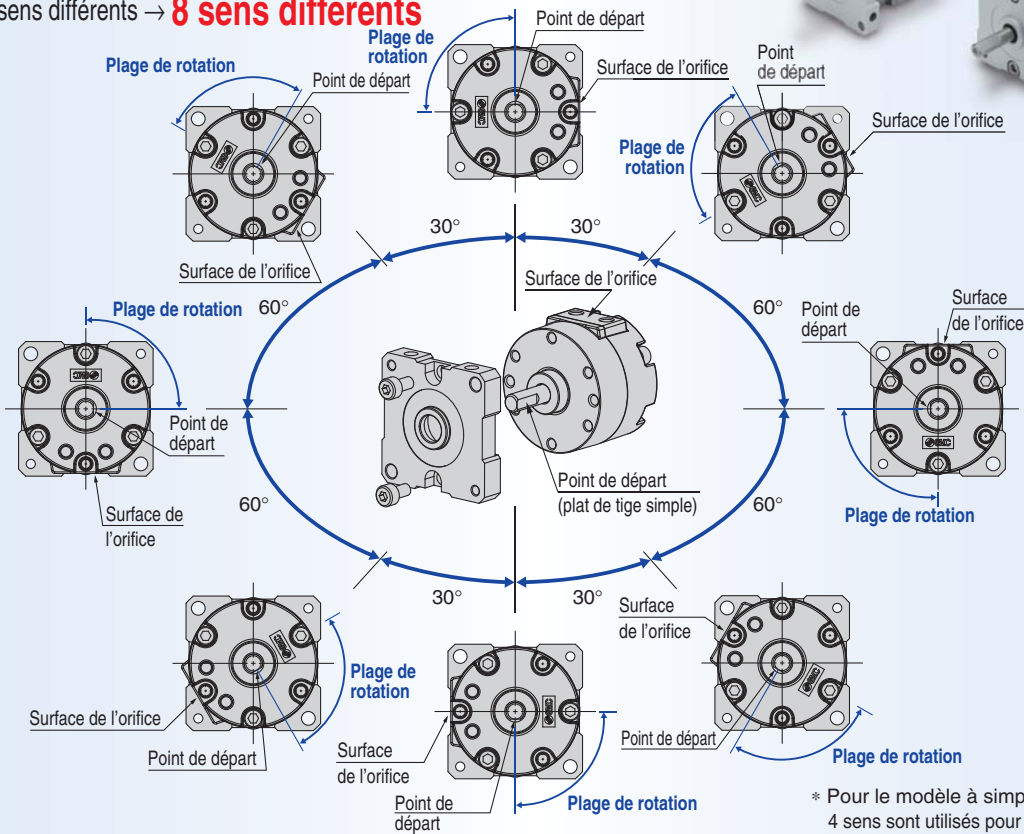
Série	Angle de rotation	Simple palette	Double palette
Modèle standard Série CRB2	90°	●	●
	100°	●	●
	180°	●	●
	270°	●	●
Modèle à fixations universelles Série CRBU2	90°	●	●
	100°	●	●
	180°	●	●
	270°	●	●

Modèle à fixations universelles / Série CRBU2

Taille: 10, 15, 20, 30, 40

● La position de départ peut être modifiée comme souhaité pour s'adapter à l'installation.

Standard : 4 sens différents → **8 sens différents**



● **12 % de réduction de la masse**

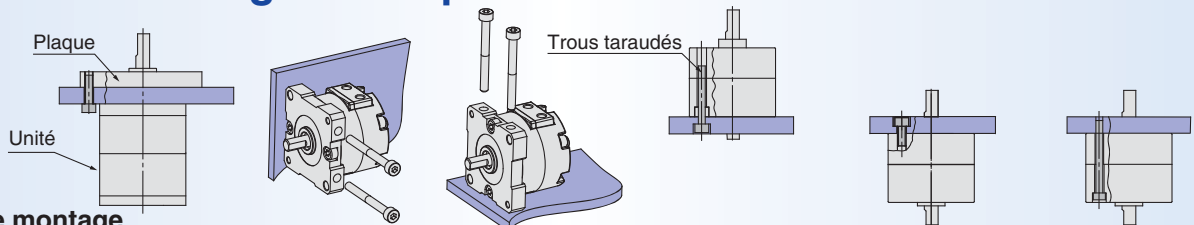
Installation plus légère.

Taille	CRBU2 [g]	Taux de réduction [%]	Modèle actuel [g]
10	42	12	47.5
15	64	12	73
20	130	10	143
30	248	5	263
40	465	5	491

* Par rapport au modèle à simple palette à 90°

● **Montage interchangeable avec celui du modèle actuel**

● **6 types de montage direct possibles**



Variantes de montage

Série compatible	Modèle à fixations universelles	Modèle à fixations universelles	Modèle à fixations universelles	Modèle standard Modèle à fixations universelles	Modèle standard	Modèle standard
Montage	Plaque	Plaque	Plaque	Trous taraudés	Trous taraudés	Trous traversants (fixation à la plaque du client)
Montage de chaque unité	Bloc disponible	Bloc disponible	Bloc disponible	non disponible	Bloc disponible	non disponible
Nombre de points de départ	8 points	8 points	8 points	3 points	3 points	3 points
Retrait de la pièce pendant la maintenance	Non	Non	Non	Non	Oui	Oui

Modèle standard

Série CRB2



Avec détecteur

Avec butée de réglage d'angle

Série CRB2□WU



Avec détecteur

Modèle à fixations universelles

Série CRBU2



Avec détecteur

Avec butée de réglage d'angle

Série CRBU2WU



Avec détecteur

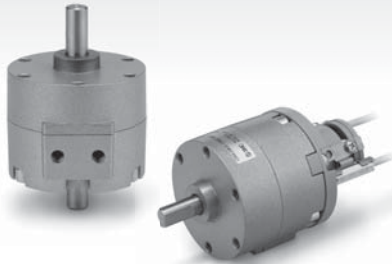
Variantes de la série

		Fluide		Air															
		Taille		10				15				20, 30				40			
		Modèle à palette	S: Simple palette D: Double palette	S		D		S		D		S		D		S		D	
Position des orifices		Raccord latéral (néant) Raccord axial (E)		Raccord latéral	Raccord axial	Raccord latéral	Raccord axial	Raccord latéral	Raccord axial	Raccord latéral	Raccord axial	Raccord latéral	Raccord axial	Raccord latéral	Raccord axial	Raccord latéral	Raccord axial		
Angle de rotation	90°		●	●	●	●	●	●	●	●	●	●	●	●	●	●	●	●	
	100°			●	●			●	●			●	●			●	●		
	180°		●	●			●	●			●	●			●	●			
	270°		●	●			●	●			●	●			●	●			
Type d'axe	Axe non traversant	S	●	●	●	●	●	●	●	●	●	●	●	●	●	●	●	●	
	Axe traversant	W	●	●	●	●	●	●	●	●	●	●	●	●	●	●	●	●	
	Arbre long avec arbre arrondi et arbre court avec simple plat	J	●	●	●	●	●	●	●	●	●	●	●	●	●	●	●	●	
	Axe traversant long de même longueur avec simple plat sur les deux axes	Y	●	●	●	●	●	●	●	●	●	●	●	●	●	●	●	●	
	Axe traversant avec clavette																●	●	●
	Axe traversant rond	K	●	●	●	●	●	●	●	●	●	●	●	●	●	●	●	●	●
	Arbre simple rond	T	●	●	●	●	●	●	●	●	●	●	●	●	●	●	●	●	●
Amortissement	Amortissement élastique						●	●	●	●	●	●	●	●	●	●	●	●	
Variantes	Avec détecteur (arbre WJ)		●		●				●		●		●		●		●		
	Avec réglage d'angle (arbre WJ)		●		●				●		●		●		●		●		
	Avec détecteur et réglage d'angle (arbre WJ)		●		●				●		●		●		●		●		
Option	Montage	Avec bride*	F	●	●	●	●	●	●	●	●	●	●	●	●	●	●	●	
Exécutions spéciales	Modèle	Configuration de l'axe		●	●	●	●	●	●	●	●	●	●	●	●	●	●	●	
		Modèle de l'angle de rotation		●	●					●	●					●	●		

* La série CRB uniquement

TABLE DES MATIÈRES

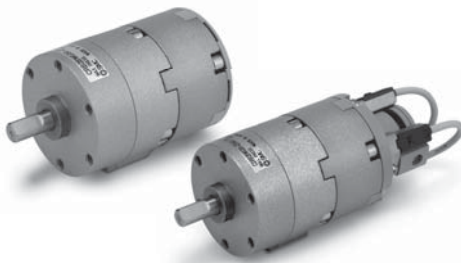
Actionneur rotatif à palette *Série CRB*□2



● Actionneur rotatif à palette

Série CRB2

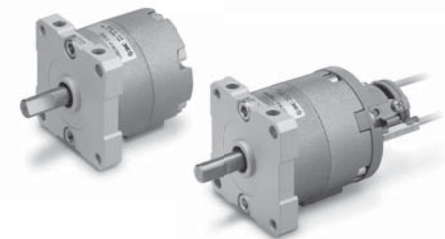
Pour passer commande	Page 5
Caractéristiques	Page 6
Construction	Page 8
Dimensions	Page 10



● Actionneur rotatif à réglage d'angle/palette

Série CRB2□WU

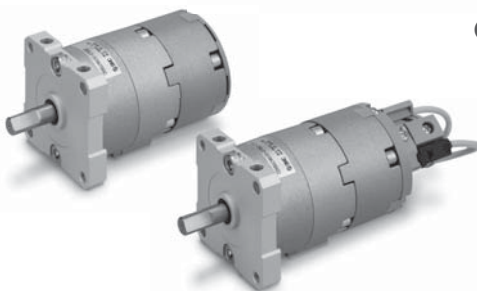
Pour passer commande	Page 16
Construction	Page 17
Dimensions	Page 18



● Actionneur rotatif à fixations universelles/Modèle à palette

Série CRBU2

Pour passer commande	Page 21
Caractéristiques	Page 22
Construction	Page 24
Dimensions	Page 26



● Actionneur rotatif à fixations universelles avec réglage d'angle/Modèle à palette

Série CRBU2WU

Pour passer commande	Page 31
Construction	Page 32
Dimensions	Page 33

● Offres spéciales

Configuration de l'arbre I -XA1 à -XA24	Page 37
Configuration de l'arbre II -XA31 à -XA58	Page 43

● Exécutions spéciales

● Composants

● Réglage de l'angle

● Détecteur

CRB2

CRB2□WU

CRBU2

CRBU2WU

Options spéciales

Exécutions spéciales

Composants

Réglage de l'angle

Montage du détecteur

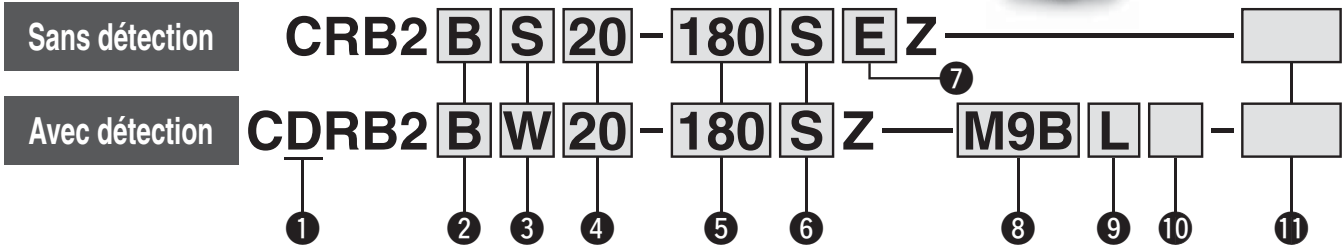
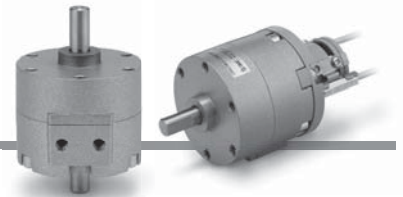
Actionneur rotatif Modèle à palette



Série CRB2

Taille : 10, 15, 20, 30, 40

Pour passer commande



1 Avec détecteur

(Avec unité de détecteur et aimant intégré)
* Si vous devez commander le détecteur séparément, reportez-vous à la page 52.

2 Montage

Symbole	Montage
B	Standard
F*	Bridable

* F : Sauf cote 40

3 Type d'arbre

Symbole	Type d'axe	Extrémité d'axe		10 15 20 30 40
		Arbre long	Arbre court	
S	Axe non traversant	Plat de tige simple*	—	
W	Axe traversant	Plat de tige simple*	Plat de tige simple	
J**	Axe traversant	Axe arrondi	Plat de tige simple	
K**	Axe traversant	Axe arrondi	Axe arrondi	
T**	Axe non traversant	Axe arrondi	—	
Y**	Axe traversant	Plat de tige simple*	Arbre long avec simple plat*	

* Une clavette est utilisée pour le modèle de taille 40. ** J, K, T et Y sont fabriqués sur commande.
*** Lorsqu'on monte un détecteur sur l'actionneur rotatif, seuls les types d'arbre W et J sont disponibles.

4 Taille

9 Connexion électrique / Longueur de câble

—	Fil noyé/câble : 0.5 m
M	Fil noyé/câble : 1 m
L	Fil noyé/câble : 3 m
CN	Connecteur/sans câble :
C	Connecteur/câble : 0.5 m
CL	Connecteur/câble : 3 m

* Connecteurs disponibles uniquement pour les modèles R73, R80 et T79.
** Câble avec références de connecteurs.
D-LC05 : Longueur de câble 0.5 m
D-LC30 : Longueur de câble 3 m
D-LC50 : Longueur de câble 5 m

5 Angle de rotation

Simple palette	90	90°
	180	180°
Double palette	270	270°
	90	90°
	100	100°

6 Modèle à palette

S	Simple palette
D	Double palette

8 Détecteur

—	Sans détecteur (aimant intégré)
M	Sans détecteur de type D-M9 (aimant intégré)

* Reportez-vous sur le tableau ci-dessous pour connaître les modèles de détecteurs compatibles.
** La plage d'utilisation et l'hystérésis du modèle D-M9 sont différentes de celles des autres détecteurs. Pour des informations détaillées, reportez-vous à la page 55.

10 Nombre de détecteurs

S	1 pc.*
—	2 pcs.**

* S : Détecteur de droite livré avec le vérin.
** — : Détecteur de droite et détecteur de gauche livré avec le vérin.

11 Exécution spéciale

Plus d'informations à la page suivante.

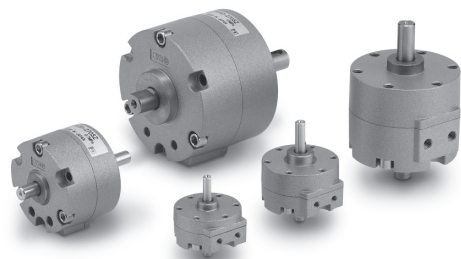
Détecteurs compatibles / Pour des informations détaillées sur les détecteurs, consultez le catalogue Best Pneumatics n° 4.

Taille admissible	Type	Fonction spéciale	Connexion électrique	Visualisation	Câblage (sortie)	Tension de charge		Modèle de détecteur		Câble	Longueur de câble [m]					Connecteur pré-câblé	Charge applicable		
						DC	AC	Perpendiculaire	Axiale		0.5 (—)	1 (M)	3 (L)	5 (Z)	Aucun (N)				
Pour 10 et 15	Détecteur statique	—	Fil noyé	Oui	3 fils (NPN)	24 V	5 V, 12 V	—	M9NV	M9N	Câble robuste résistant aux hydrocarbures	●	●	●	○	—	○	Circuit CI	
					3 fils (PNP)				M9PV	M9P		●	●	●	○	—	○		
					2 fils				M9BV	M9B		●	●	●	○	—	○		
					3 fils (NPN)				S99V	S99		●	—	●	○	—	○		
					3 fils (PNP)				S9PV	S9P		●	—	●	○	—	○		
	Détecteur Reed	—	—	Fil noyé	Non	2 fils	5 V, 12 V	5 V, 12 V, 24 V	—	90	Câble plat vinyle	●	—	●	●	—	—	Circuit CI	
						Oui	2 fils	5 V, 12 V, 100 V	5 V, 12 V, 24 V, 100 V	—	90A	Câble robuste résistant aux hydrocarbures	●	—	●	●	—		—
							—	—	—	—	97	Câble plat vinyle	●	—	●	●	—		—
							—	100 V	—	—	93A	Câble robuste résistant aux hydrocarbures	●	—	●	●	—		—
							—	—	100 V	—	93A	Câble robuste résistant aux hydrocarbures	●	—	●	●	—		—
Pour 20, 30 et 40	Détecteur statique	—	Fil noyé	Oui	3 fils (NPN)	24 V	5 V, 12 V	—	M9NV	M9N	Câble robuste résistant aux hydrocarbures	●	●	●	○	—	○	Circuit CI	
					3 fils (PNP)				M9PV	M9P		●	●	●	○	—	○		
					2 fils				M9BV	M9B		●	●	●	○	—	○		
					3 fils (NPN)				—	S79		●	—	●	○	—	○		
					3 fils (PNP)				—	S7P		●	—	●	○	—	○		
	Détecteur Reed	—	—	Fil noyé	Non	2 fils	12 V	—	—	T79	Câble plat vinyle	●	—	●	○	—	○	Circuit CI	
						Oui	—	—	—	—	T79C	Câble robuste résistant aux hydrocarbures	●	—	●	●	—		—
							—	100 V	—	—	R73	—	●	—	●	○	—		—
							—	—	—	—	R73C	—	●	—	●	●	—		—
							—	48 V, 100 V	100 V	—	R80	—	●	—	●	○	—		—
—	—	24 V max	—	R80C	—	●	—	●	●	—	—								

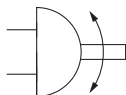
* Symboles de longueur de câble : 0.5 m.....— (Exemple) R73C
3 m..... L (Exemple) R73CL
5 m..... Z (Exemple) R73CZ
Aucun..... N (Exemple) R73CN

* Les détecteurs sont livrés avec le produit, mais non assemblés.
* Les détecteurs statiques marqués d'un « ○ » sont fabriqués sur commande.





Symbole



Référence de la bride

(Pour plus de détails concernant les dimensions, consultez la page 15.)

Modèle	Réf. de l'ensemble
CRB2F□10	P211070-2
CRB2F□15	P211090-2
CRB2F□20	P211060-2
CRB2F□30	P211080-2



Exécutions spéciales

(Reportez-vous aux pages 37 à 51 pour plus de détails.)

Symbole	Description	Type d'axe applicable
XA1 à XA24	Configuration d'arbre I	W
XA31 à XA58	Configuration d'arbre II	S, J, K, T, Y
XC1	Ajouter des orifices de connexion	W, S, J, K, T, Y
XC2	Remplacer taraudage par axe creux	W, S, J, K, T, Y
XC3	Changer la position d'une vis	W, S, J, K, T, Y
XC4	Modification de la plage de rotation	W, S, J, K, T, Y
XC5	Modification de la plage de rotation de 0 à 200°	W, S, J, K, T, Y
XC6	Modification de la plage de rotation de 0 à 110°	W, S, J, K, T, Y
XC7	Axe inversé	W, J
XC30	Graisse fluorée	W, S, J, K, T, Y
X5	Pour l'orifice M5 (90°/180°)	W, S, J, K, T, Y

Les modèles ci-dessus ne peuvent pas être sélectionnés lorsque le produit est équipé d'un détecteur ou d'une butée de réglage de l'angle. Se reporter aux pages 37, 38, 43, 44 et 49 pour plus de détails.

Pour les actionneurs avec détecteurs, reportez-vous aux pages 55 à 59.

- Plage de fonctionnement et hystérésis
- Changement de la position de détection
- Montage du détecteur
- Réglage du détecteur

Caractéristiques du modèle à simple palette

Taille		10	15	20	30	40
Angle de rotation		90°, 180°, 270°				
Fluide		Air (sans lubrification)				
Pression d'épreuve [MPa]		1.05			1.5	
Température d'utilisation		5 à 60 °C				
Pression d'utilisation max. [MPa]		0.7			1.0	
Pression d'utilisation min [MPa]		0.2		0.15		
Plage de réglage du temps de rotation en s / 90° <small>Note 1)</small>		0.03 à 0.3			0.04 à 0.3	0.07 à 0.5
Énergie cinétique admissible [J] <small>Note 2)</small>		0.00015	0.001	0.003	0.02	0.04
			0.00025	0.0004	0.015	0.03
Charge de l'axe [N]	Charge radiale admissible	15	15	25	30	60
	Charge axiale admissible	10	10	20	25	40
Position des orifices		Sorties latérales ou axiales				
Taille de l'orifice (orifice latéral, orifice axial)		M3 x 0.5			M5 x 0.8	
Plage de réglage d'angle <small>Note 3)</small>		0 à 230°	0 à 240°		0 à 230°	

Note 1) Assurez-vous que le fonctionnement s'opère dans la plage de vitesse. Une vitesse plus lente que la fourchette d'ajustement peut faire que la pièce colle ou ne fonctionne pas. Pour la taille 10, lorsque le fonctionnement à la vitesse maximale (0.03 s/90°) est requis, la pression de fonctionnement doit être réglée à 0.35 MPa ou plus.

Note 2) Les valeurs supérieures indiquent la valeur de l'énergie cinétique admissible avec amortissement élastique (en fin de rotation). Les valeurs inférieures indiquent la valeur de l'énergie cinétique admissible sans amortissement élastique (en fin de rotation).

Note 3) La plage de réglage est donnée pour une version 270°. Pour les versions 90° et 180° se reportez à la page 17.

Caractéristiques du modèle à double palette

Taille		10	15	20	30	40
Angle de rotation		90°, 100°				
Fluide		Air (sans lubrification)				
Pression d'épreuve [MPa]		1.05			1.5	
Température d'utilisation		5 à 60 °C				
Pression d'utilisation max. [MPa]		0.7			1.0	
Pression d'utilisation min [MPa]		0.2		0.15		
Plage de réglage du temps de rotation en s / 90° <small>Note 1)</small>		0.03 à 0.3			0.04 à 0.3	0.07 à 0.5
Énergie cinétique admissible [J]		0.0003	0.0012	0.0033	0.02	0.04
Charge de l'axe [N]	Charge radiale admissible	15	15	25	30	60
	Charge axiale admissible	10	10	20	25	40
Position des orifices		Sorties latérales ou axiales				
Taille de l'orifice (orifice latéral, orifice axial)		M3 x 0.5			M5 x 0.8	
Plage de réglage d'angle <small>Note 2)</small>		0 à 90°				

Note 1) Assurez-vous que le fonctionnement s'opère dans la plage de vitesse. Une vitesse plus lente que la fourchette d'ajustement peut faire que la pièce colle ou ne fonctionne pas. Pour la taille 10, lorsque le fonctionnement à la vitesse maximale (0.03 s/90°) est requis, la pression de fonctionnement doit être réglée à 0.35 MPa ou plus.

Note 2) La plage de réglage est donnée pour une version 100°. Pour les versions 90° et 180° se reportez à la page 17.

CRB2

CRB2□WU

CRBU2

CRBU2WU

Options spéciales

Exécutions spéciales

Composants

Réglage de l'angle

Montage du détecteur

Série CRB2

Volume

[cm³]

Modèle à palette	Simple palette															Double palette									
	Taille 10			15			20			30			40			10		15		20		30		40	
Angle de rotation	90°	180°	270°	90°	180°	270°	90°	180°	270°	90°	180°	270°	90°	180°	270°	90°	100°	90°	100°	90°	100°	90°	100°	90°	100°
Volume	1 (0.6)	1.2	1.5	1.5 (1.0)	2.9	3.7	4.8 (3.6)	6.1	7.9	11.3 (8.5)	15	20.2	25 (18.7)	31.5	41	1.0	1.1	2.6	2.7	5.6	5.7	14.4	14.5	33	34

* Les valeurs indiquées entre parenthèses correspondent au volume côté alimentation lorsque l'orifice A est pressurisé.

Masse

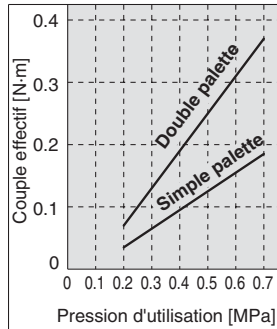
[g]

Modèle à palette	Simple palette															Double palette									
	Taille 10			15			20			30			40			10		15		20		30		40	
Angle de rotation	90°	180°	270°	90°	180°	270°	90°	180°	270°	90°	180°	270°	90°	180°	270°	90°	100°	90°	100°	90°	100°	90°	100°	90°	100°
Corps de l'actionneur rotatif	27	26	26	48	47	46	104	103	101	199	194	189	385	374	363	42	43	55	58	119	142	219	239	398	444
Bride	9			10			19			25			—			9		10		19		25		—	
Unité de détection	15			20			28			38			43			15		20		28		38		43	
Kit de réglage de l'angle	30			47			90			150			203			30		47		90		150		203	

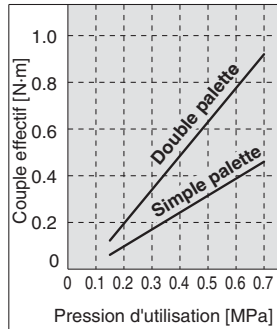
Couple disponible

Fixation intégrée du corps

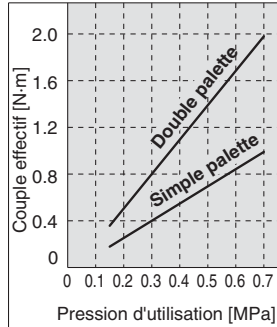
Taille 10



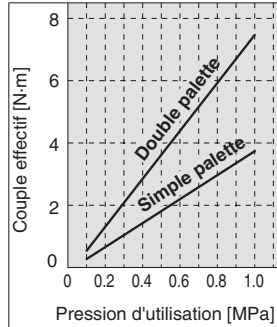
Taille 15



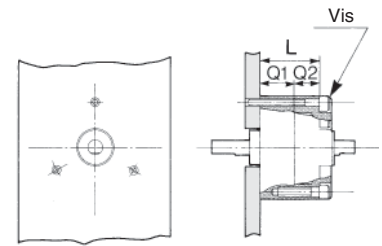
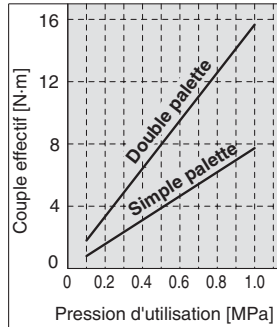
Taille 20



Taille 30



Taille 40



La dimension « L » des actionneurs est indiquée dans le tableau ci-dessous pour les vis CHC de norme JIS. Si vous utilisez ce type de vis, leur tête doit s'intégrer dans l'orifice de montage.

Taille des vis de référence

Taille	L	Vis
10	11.5*	M2.5
15	16	M2.5
20	24.5	M3
30	34.5	M4
40	39.5	M4

* Seuls les actionneurs de taille 10 possèdent des dimensions L différentes pour les palettes simples et doubles.

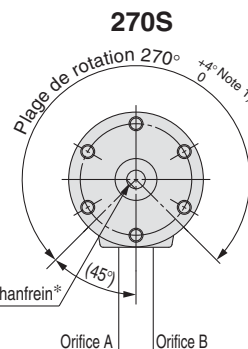
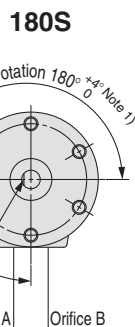
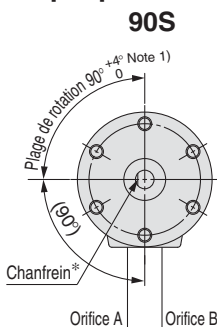
Double palette : L = 20.5

* Pour les dimensions Q1 et Q2, reportez-vous à la page 10.

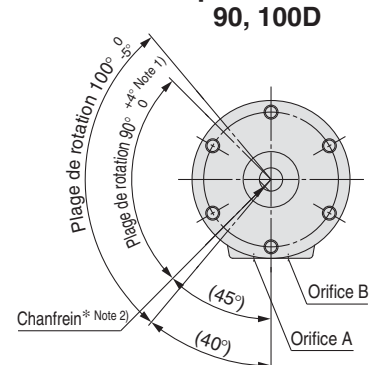
Position du chanfrein de tige et plage de rotation : Vue de dessus côté axe long

Les positions chanfreinées indiquées ci-dessous illustrent les conditions de l'actionneur lorsque B est sous pression.

Simple palette



Double palette



* Sur les actionneurs de taille 40, une clavette parallèle est utilisée à la place du chanfrein.

Note 1) Pour le modèle à simple palette, la tolérance de l'angle de rotation de 90°, 180°, 270° sera de +5° pour le modèle de taille 10 uniquement. Pour le modèle à double palette, la tolérance de l'angle de rotation de 90° sera de +5° pour le modèle de taille 10 uniquement..

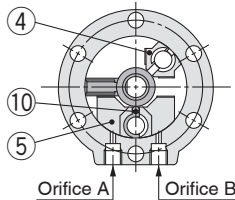
Note 2) La position chanfreinée du modèle à double palette indique la position à 90°.

Construction

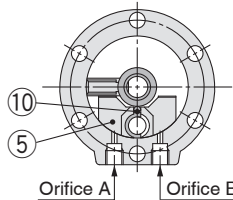
Simple palette • Les figures pour 90° et 180° illustrent l'état des actionneurs lorsque l'orifice B est pressurisé, et la figure pour 270° illustre l'emplacement des orifices pendant la rotation.

Taille : 10, 15, 20, 30, 40

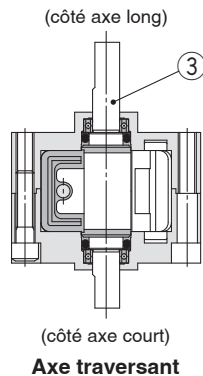
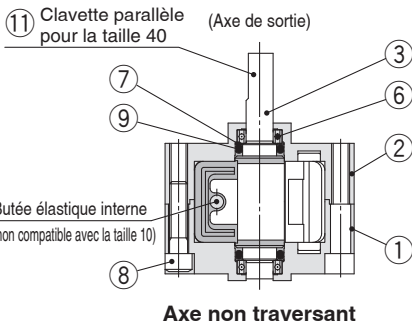
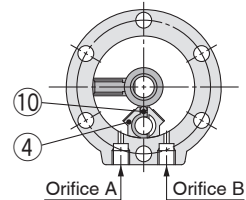
Pour 90°
(vue depuis le côté de l'axe de sortie)



Pour 180°
(vue depuis le côté de l'axe de sortie)



Pour 270°
(vue depuis le côté de l'axe de sortie)



Nomenclature

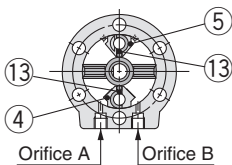
N°	Description	Matière	Note
1	Corps (A)	Alliage d'aluminium	Peint
2	Corps (B)	Alliage d'aluminium	Peint
3	Axe de la palette	Acier inoxydable*	
4	Butée	Résine	Pour 270°
5	Butée	Résine	Pour 180°
6	Palier	Acier	
7	Bague d'appui	Acier inoxydable	
8	Vis CHC	Acier Cr Md	Vis spéciale
9	Joint torique	NBR	
10	Joint de butée	NBR	Joint spécial
11	Clavette parallèle	Acier carbone	Taille 40 uniquement

* Acier Cr Md pour les tailles 30 est 40.

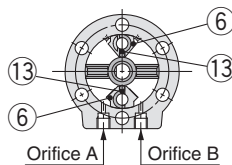
Double palette • Les figures suivantes illustrent la position de rotation intermédiaire lorsque l'orifice A ou B est pressurisé.

Taille : 10

Pour 90°
(vue depuis le côté de l'axe de sortie)

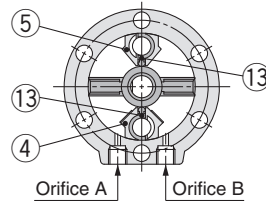


Pour 100°
(vue depuis le côté de l'axe de sortie)

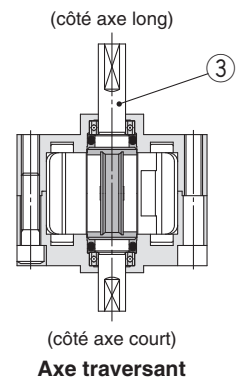
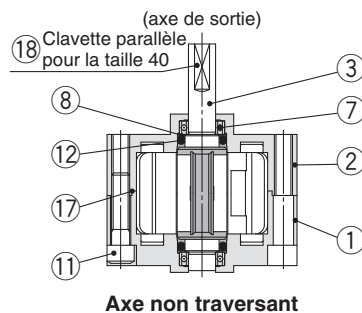
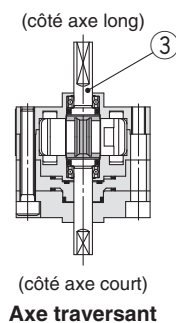
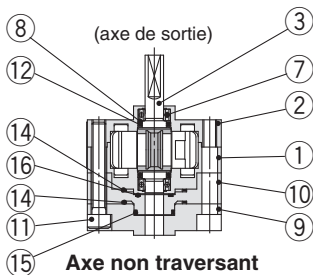
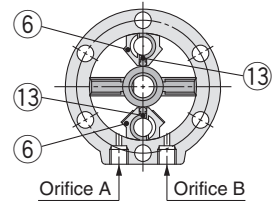


Taille : 15, 20, 30, 40

Pour 90°
(vue depuis le côté de l'axe de sortie)



Pour 100°
(vue depuis le côté de l'axe de sortie)



Nomenclature

N°	Description	Matière	Note
1	Corps (A)	Alliage d'aluminium	Peint
2	Corps (B)	Alliage d'aluminium	Peint
3	Axe de la palette	Acier Cr Md	
4	Butée	Acier inoxydable*	
5	Butée	Résine	
6	Butée	Acier inoxydable*	
7	Palier	Acier	
8	Bague d'appui	Acier inoxydable	
9	Couvercle	Alliage d'aluminium	

* Pour la taille 40, (4) et (6) sont en alliage d'aluminium.

N°	Description	Matière	Note
10	Plaque	Résine	
11	Vis CHC	Acier Cr Md	Vis spéciale
12	Joint torique	NBR	
13	Joint de butée	NBR	Joint spécial
14	Joint	NBR	Joint spécial
15	Joint torique	NBR	
16	Joint torique	NBR	
17	Joint torique	NBR	Taille 40 uniquement
18	Clavette parallèle	Acier carbone	Taille 40 uniquement

CRB2

CRB2□WU

CRBU2

CRBU2WU

Options spéciales

Exécutions spéciales

Composants

Réglage de l'angle

Montage du détecteur

Série CRB2

Construction (avec détecteur)

Simple palette

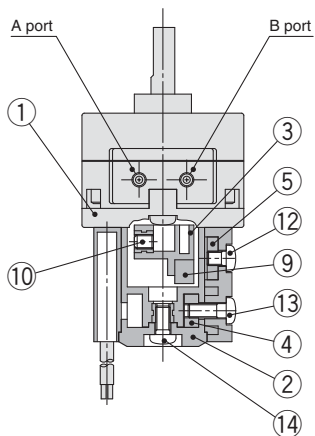
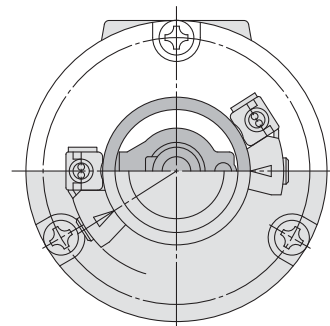
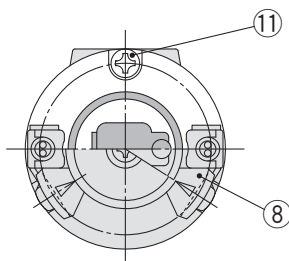
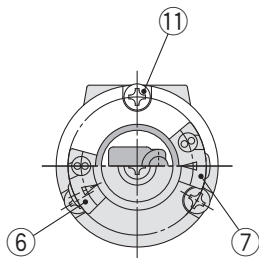
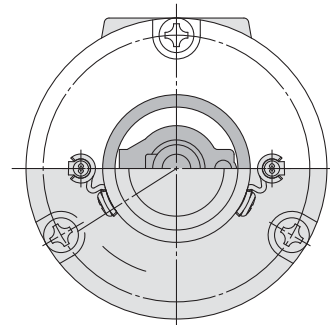
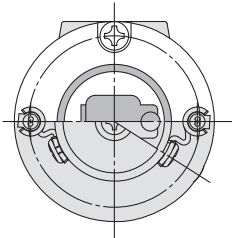
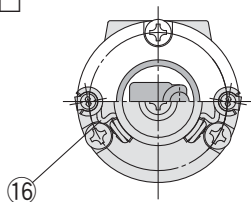
(unité commune pour les modèles à simple palette et à double palette)

- Les figures suivantes illustrent les actionneurs pour 90° et 180° lorsque l'orifice B est pressurisé.

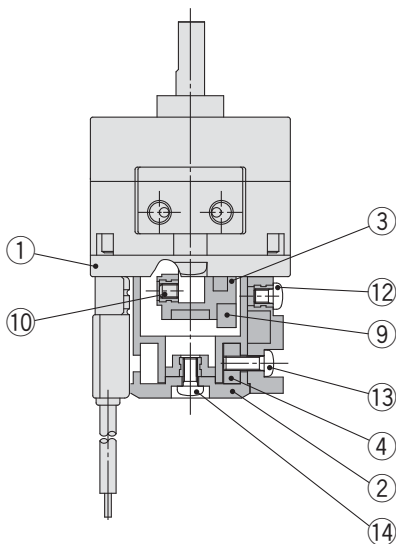
Double palette

- Les figures suivantes illustrent la position de rotation intermédiaire lorsque l'orifice A ou B est pressurisé.

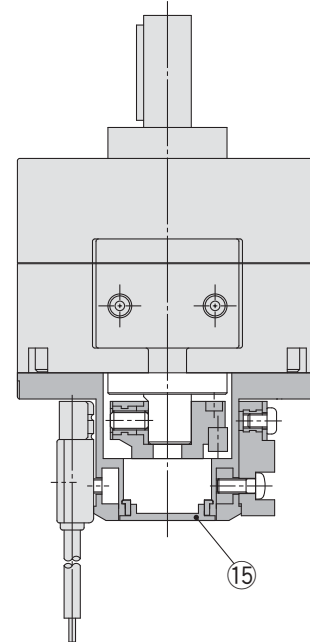
D-M9□



Taille : 10, 15



Taille : 20, 30



Taille : 40

Nomenclature

N°	Description	Matière
1	Fond (A)	Résine
2	Fond (B)	Résine
3	Support d'aimant	Résine
4	Bloc de maintien	Acier inoxydable
5	Bloc de maintien (B)	Alliage d'aluminium
6	Porte-détecteurs (A)	Résine
7	Porte-détecteur (B)	Résine
8	Porte-détecteur	Résine
9	Aimant	

N°	Description	Matière
10	Vis CHC	Acier inoxydable
11	Vis cruciforme ronde	Acier inoxydable
12	Vis cruciforme ronde	Acier inoxydable
13	Vis cruciforme ronde	Acier inoxydable
14	Vis cruciforme ronde	Acier inoxydable
15	Obtrateur	NBR
16	Porte-détecteur	Acier inoxydable

* Pour le modèle de taille 10, 2 vis cruciformes rondes ⑪ sont nécessaires.

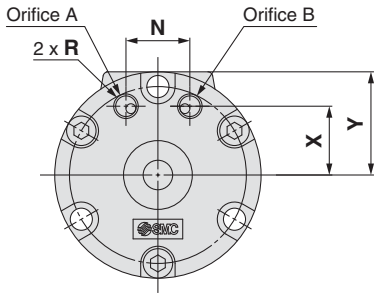
Dimensions : Modèle standard (sans détecteur) 10, 15, 20, 30, 40

- Pour le modèle à simple palette, les figures suivantes illustrent les actionneurs pour 90° et 180° lorsque l'orifice B est pressurisé.
Pour le modèle double palette, les figures suivantes illustrent la position de rotation intermédiaire lorsque l'orifice A ou B est pressurisé.

Axe non traversant / Emplacement des orifices : Raccordement latéral

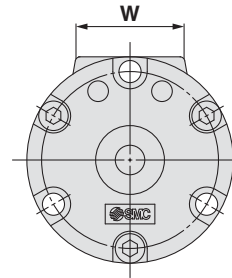
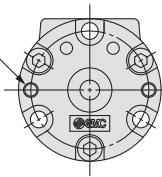
(Le modèle à double palette de taille 10 est indiqué à la page 8.)

Taille : 10, 15, 20, 30, 40
<Emplacement de l'orifice :
raccordement axial>

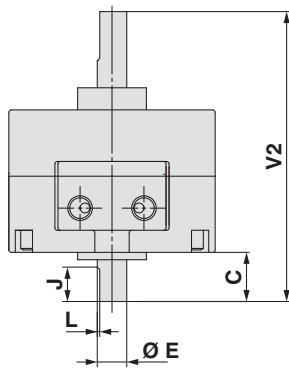


2 x M3 x 0.5 profondeur 4
Taille 10 uniquement
(pour montage de l'unité)

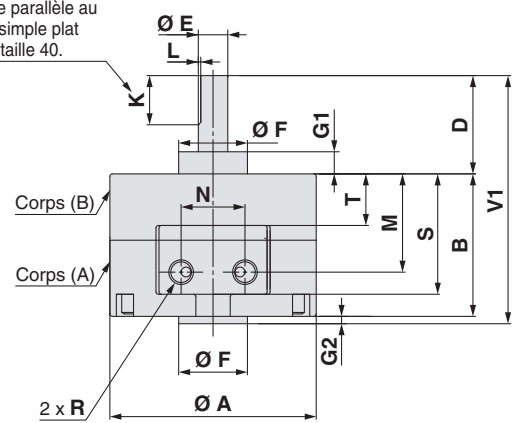
Taille : 10
<Emplacement de l'orifice :
raccordement latéral>



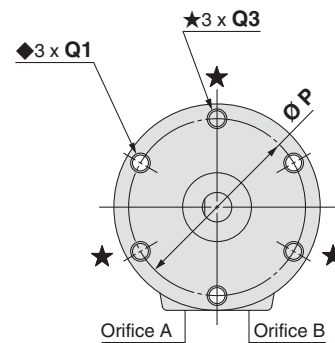
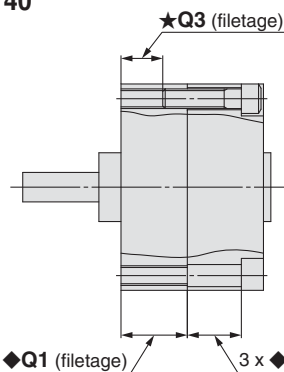
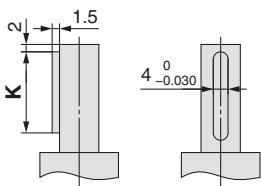
Axe traversant / Emplacement des
orifices : raccordement latéral



Clavette parallèle au lieu de simple plat pour la taille 40.



Extrémité d'axe du modèle de taille 40



Dimensions de la clavette parallèle

b (h9)	h (h9)	L1
4 ⁰ _{-0.030}	4 ⁰ _{-0.030}	20

Pour plus de détails sur les modèles d'axes J, K, T et Y, reportez-vous à la page 14.

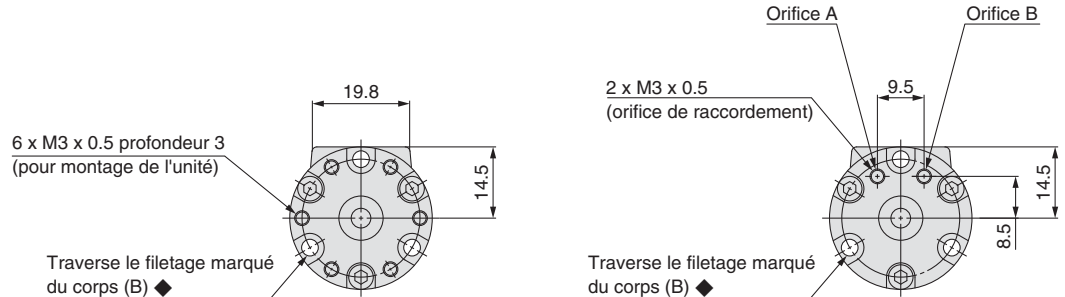
Taille	A	B	C	D	E (g7)	F (h9)	G1	G2	J	K	L	M	N	P	Q			R	S	T	V1	V2	W	X	Y
															◆Q1	◆Q2	★Q3								
10	29	15	8	14	4 ^{-0.004} _{-0.016}	9 ⁰ _{-0.036}	3	1	5	9	0.5	9.5	9.5	24	M3 x 0.5 profondeur 6	6	—	M3 x 0.5	14	3.6	30	37	19.8	8.5	14.5
15	34	20	9	18	5 ^{-0.004} _{-0.016}	12 ⁰ _{-0.043}	4	1.5	6	10	0.5	14	10	29	M3 x 0.5 profondeur 10	6	M3 x 0.5 profondeur 5	M3 x 0.5	19	7.6	39.5	47	21	11	17
20	42	29	10	20	6 ^{-0.004} _{-0.016}	14 ⁰ _{-0.043}	4.5	1.5	7	10	0.5	20	13	36	M4 x 0.7 profondeur 13.5	11	M4 x 0.7 profondeur 7.5	M5 x 0.8	24.5	10.5	50.5	59	22	14	21
30	50	40	13	22	8 ^{-0.005} _{-0.020}	16 ⁰ _{-0.043}	5	2	8	12	1.0	26	14	43	M5 x 0.8 profondeur 18	16.5	M5 x 0.8 profondeur 10	M5 x 0.8	34.5	14	64	75	24	15.5	25
40	63	45	15	30	10 ^{-0.005} _{-0.020}	25 ⁰ _{-0.052}	6.5	4.5	9	20	1.0	31	20	56	M5 x 0.8 profondeur 16	17.5	M5 x 0.8 profondeur 10	M5 x 0.8	39.8	17	79.5	90	30	21	31.6

Série CRB2

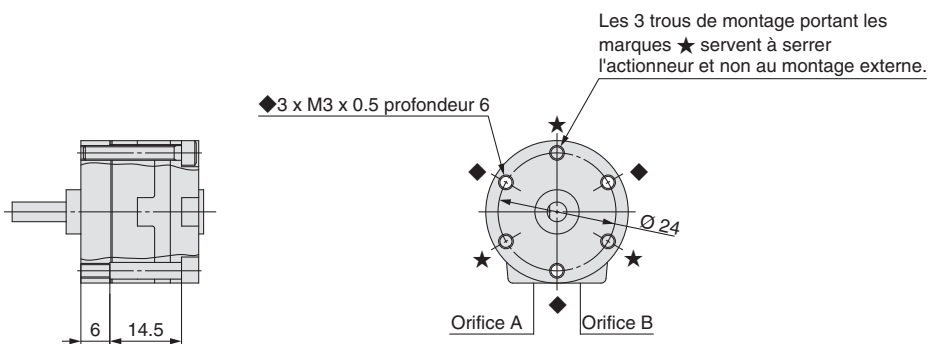
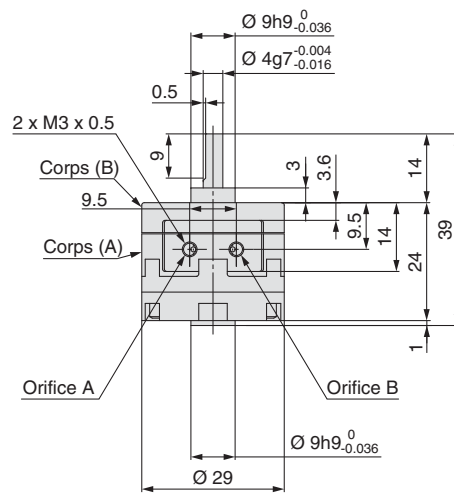
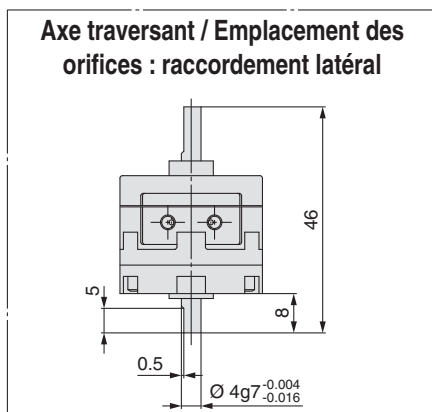
Dimensions : Modèle standard 10

Double palette • Les figures suivantes illustrent la position de rotation intermédiaire lorsque l'orifice A ou B est pressurisé.

Axe non traversant / Emplacement des orifices : raccordement latéral



<Emplacement de l'orifice : raccordement axial>



Pour plus de détails sur les modèles d'axes J, K, T et Y, reportez-vous à la page 14.

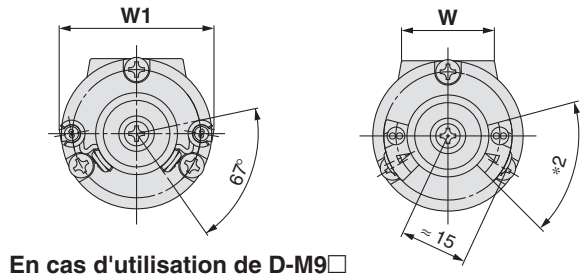
Dimensions : Modèle standard (avec détecteur) 10, 15, 20, 30, 40

• Pour le modèle à simple palette, les figures suivantes illustrent les actionneurs pour 90° et 180° lorsque l'orifice B est pressurisé.
Pour le modèle double palette, les figures ci-dessous représentent la position de rotation intermédiaire lorsque les orifices A ou B sont sous pression.

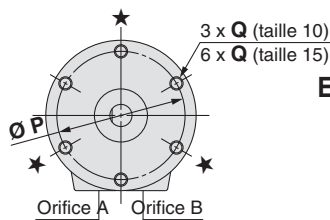
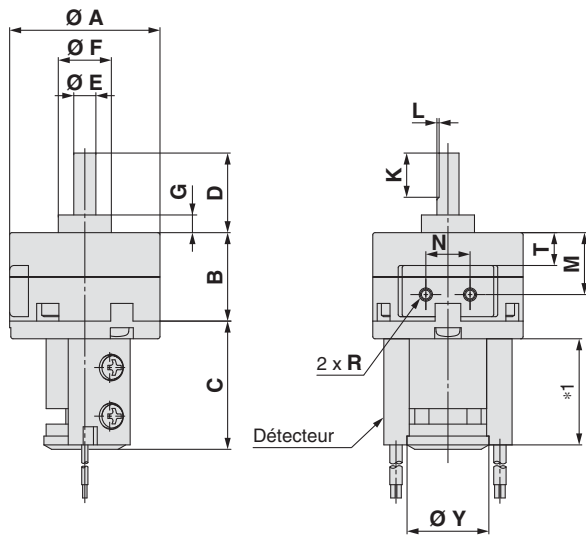
Taille : 10, 15

(Le modèle double palette de taille 10 est indiqué en page 13.)

Taille : 20, 30, 40



En cas d'utilisation de D-M9

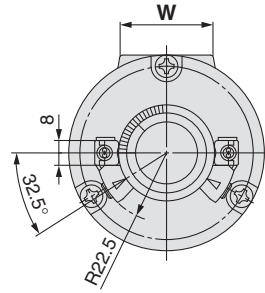


(Les 3 trous de montage portant les marques ★ servent à serrer l'actionneur et non au montage externe.)

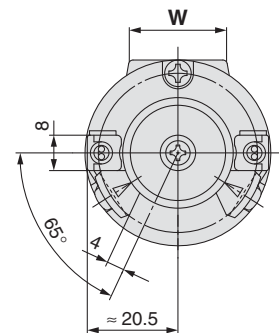
- *1. La longueur est de 24 pour tous les modèles suivants :
D-90/90A/S99(V)/T99(V)/S9P(V)
La longueur est de 30 pour tous les modèles suivants : D-97/93A
La longueur est de 25.5 lors de l'utilisation du D-M9.
- *2. L'angle est de 60° pour tous les modèles suivants : D-90/90A/97/93A
L'angle est de 69° pour tous les modèles suivants : D-S99(V)/T99(V)/S9P(V)

Pour plus de détails sur les modèles d'arbres J, K, T et Y, reportez-vous à la page 14.

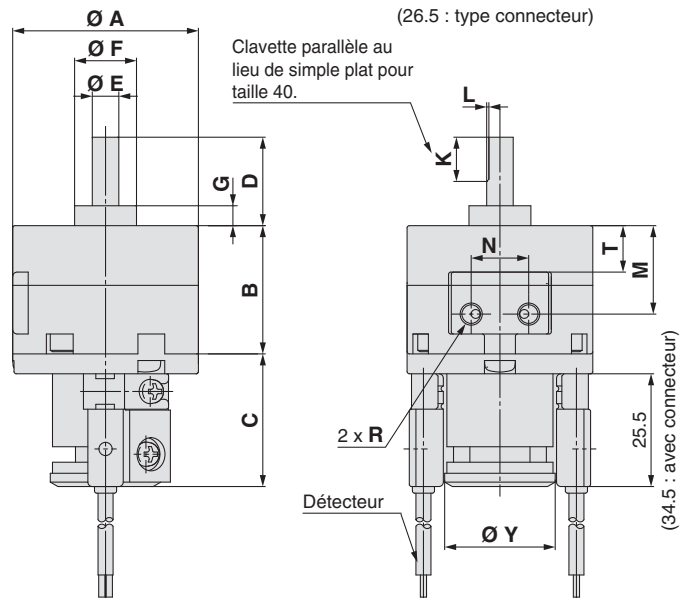
Taille : 40



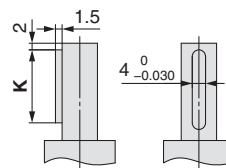
Taille : 20, 30



(26.5 : type connecteur)

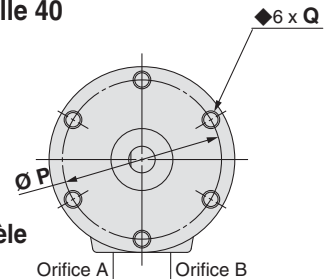


Extrémité d'arbre du modèle de taille 40



Dimensions de la clavette parallèle

b (h9)	h (h9)	L1
4 ⁰ _{-0.030}	4 ⁰ _{-0.030}	20

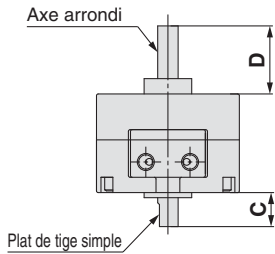


Taille	A	B	C	D	E (g7)	F (h9)	G	K	L	M	N	P	Q	R	T	W	W1	Y
10	29	15	29	14	4 ^{-0.004} _{-0.016}	9 ⁰ _{-0.036}	3	9	0.5	9.5	9.5	24	M3 x 0.5 profondeur 6	M3 x 0.5	3.6	19.8	35	18.5
15	34	20	29	18	5 ^{-0.004} _{-0.016}	12 ⁰ _{-0.043}	4	10	0.5	14	10	29	M3 x 0.5 profondeur 5	M3 x 0.5	7.6	21	35	18.5
20	42	29	30	20	6 ^{-0.004} _{-0.016}	14 ⁰ _{-0.043}	4.5	10	0.5	20	13	36	M4 x 0.7 profondeur 7	M5 x 0.8	10.5	22	—	25
30	50	40	31	22	8 ^{-0.005} _{-0.020}	16 ⁰ _{-0.043}	5	12	1.0	26	14	43	M5 x 0.8 profondeur 10	M5 x 0.8	14	24	—	25
40	63	45	31	30	10 ^{-0.005} _{-0.020}	25 ⁰ _{-0.052}	6.5	20	1.0	31	20	56	M5 x 0.8 profondeur 10	M5 x 0.8	17	30	—	31

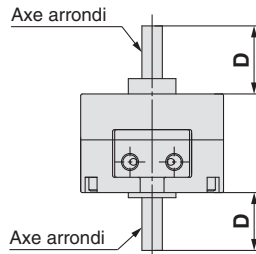
Dimensions des différents types d'axe (Les dimensions autres que celles spécifiées ci-dessous sont identiques à celles du modèle standard.)

Taille : 10, 15, 20, 30, 40

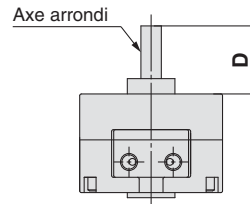
Axe traversant / CRB2□J



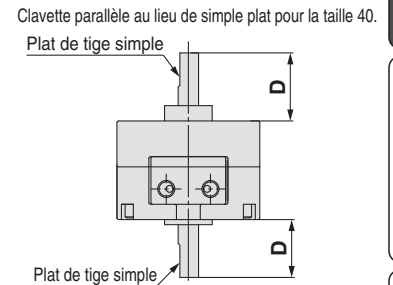
Axe traversant / CRB2□K



Axe non traversant / CRB2□T

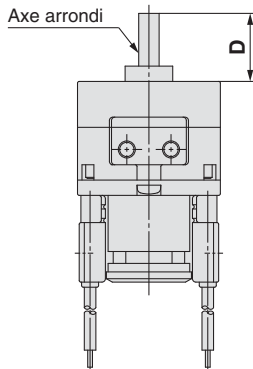


Axe non traversant / CRB2□Y



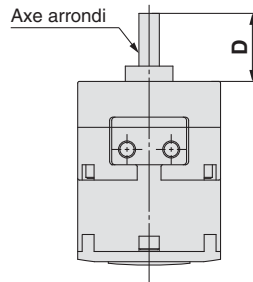
Axe traversant / CDRB2□J

Avec détecteur



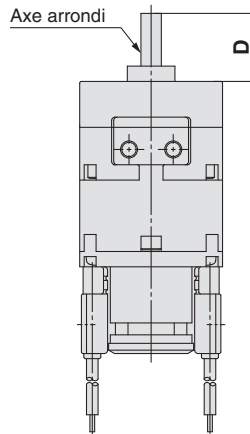
Axe traversant / CRB2□JU

Avec unité de réglage d'angle



Axe traversant / CDRB2□JU

Avec détecteur et unité de réglage d'angle



[mm]

Taille	10	15	20	30	40
C	8	9	10	13	15
D	14	18	20	22	30

Note 1) Les dimensions et la tolérance de l'axe et du simple plat (clavette parallèle pour taille 40) sont identiques à celles du modèle standard.

Note 2) Pour les actionneurs rotatifs avec détecteur et réglage d'angle, les orifices de raccordement sont latéraux.

CRB2

CRB2□WU

CRBU2

CRBU2WU

Options spéciales

Exécutions spéciales

Composants

Réglage de l'angle

Montage du détecteur

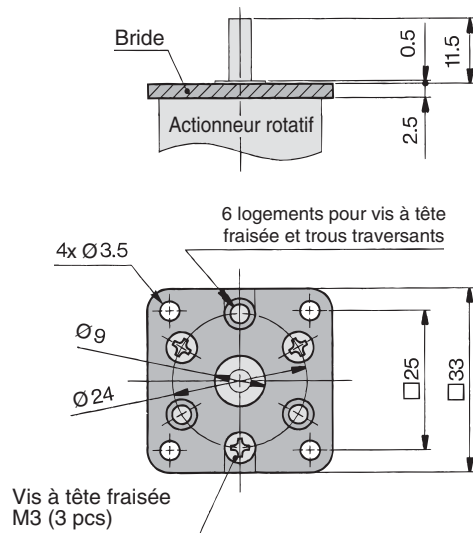
Série CRB2

Options : Bride (taille : 10, 15, 20, 30)



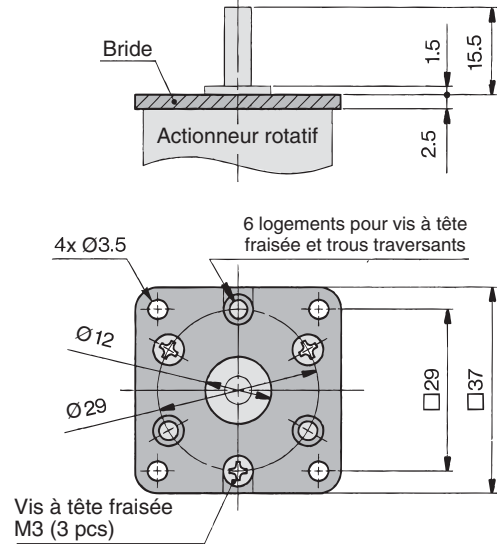
Ensemble bride pour C□RB2F□□10

Référence : P211070-2



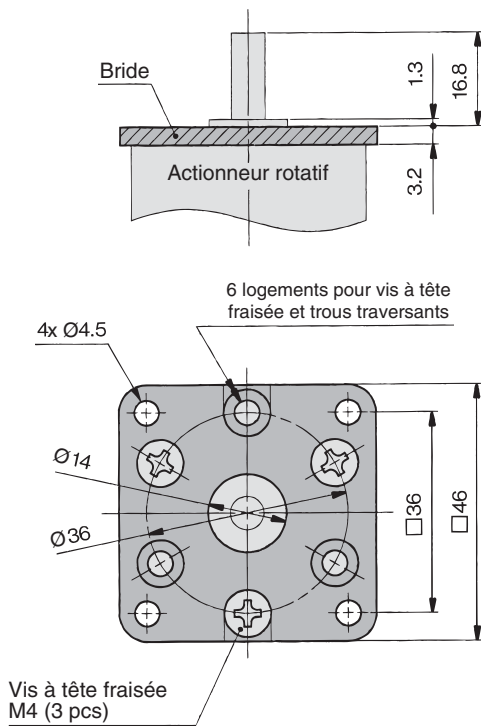
Ensemble bride pour C□RB2F□□15

Référence : P211090-2



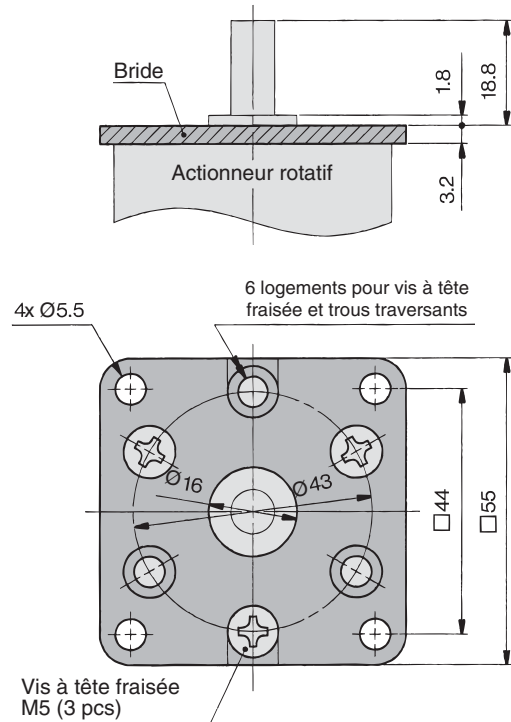
Ensemble bride pour C□RB2F□□20

Référence : P211060-2



Ensemble bride pour C□RB2F□□30

Référence : P211080-2

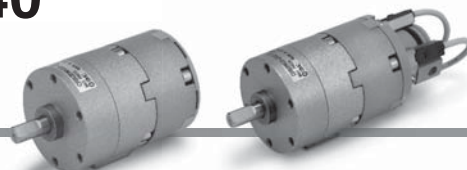


Actionneur rotatif À réglage d'angle/palette

RoHS

Série CRB2 WU

Taille : 10, 15, 20, 30, 40



Pour passer commande

Sans détection

CRB2 B W U 20 - 180 S Z - -

Avec détection

CDRB2 B W U 20 - 180 S Z - M9B L -

1

2

3

4

5

6

7

8

9

10

11

1 Avec détecteur

(Avec unité de détecteur et aimant intégré)
* Si vous devez commander le détecteur séparément, reportez-vous à la page 52.

2 Montage

Symbole	Montage
B	Standard
F*	Bridable

* F : Sauf cote 40

3 Type d'arbre

Symbole	Extrémité d'axe
W	Plat de tige simple*
J**	Axe arrondi

* Une clavette est utilisée pour le modèle de taille 40.

** J est fabriqué sur commande.

4 Avec unité de réglage d'angle

* Si vous devez commander l'unité de réglage d'angle séparément, reportez-vous à la page 52.

5 Taille

10
15
20
30
40

6 Angle de rotation

Simple palette	90	180	270
90	90°	180°	270°
Double palette	90	100	100°

7 Modèle à palette

S	Simple palette
D	Double palette

8 Détecteur

—	Sans détecteur (aimant intégré)
M	Sans détecteur de type D-M9 (aimant intégré)

* Reportez-vous sur le tableau ci-dessous pour connaître les modèles de détecteurs compatibles.

** La plage d'utilisation et l'hystérésis du modèle D-M9 est différente de celles des autres détecteurs. Pour des informations plus détaillées, reportez-vous à la page 55.

9 Connexion électrique / Longueur de câble

—	Fil noyé/câble : 0.5 m
M	Fil noyé/câble : 1 m
L	Fil noyé/câble : 3 m
CN	Connecteur/sans câble :
C	Connecteur/câble : 0.5 m
CL	Connecteur/câble : 3 m

* Connecteurs disponibles uniquement pour les modèles R73, R80 et T79.

** Câble avec références de connecteurs.
D-LC05 : Longueur de câble 0.5 m
D-LC30 : Longueur de câble 3 m
D-LC50 : Longueur de câble 5 m

Pour les actionneurs avec détecteurs, reportez-vous aux pages 55 à 59.

- Plage de fonctionnement et hystérésis
- Changement de la position de détection
- Montage du détecteur
- Réglage du détecteur

10 Nombre de détecteurs

S	1 pc.*
—	2 pcs.**

* S : Détecteur de droite livré avec le vérin.

** — : Détecteur de droite et détecteur de gauche livré avec le vérin.

11 Exécution spéciale

Pour plus de détails, se reporter au tableau ci-dessous.

Détecteurs compatibles / Pour des informations plus détaillées sur les détecteurs, consultez le catalogue Best Pneumatics n° 4.

Taille admissible	Type	Fonction spéciale	Connexion électrique	Visualisation	Câblage (sortie)	Tension de charge		Modèle de détecteur		Câble	Longueur de câble [m]					Connecteur pré-câblé	Charge applicable		
						DC	AC	Perpendiculaire	Axiale		0.5 (—)	1 (M)	3 (L)	5 (Z)	Aucun (—)				
																		Relais, API	
Pour 10 et 15	Détecteur statique	—	Fil noyé	Oui	3 fils (NPN)	24 V	5 V, 12 V	—	M9NV	M9N	Câble robuste résistant aux hydrocarbures	●	●	●	○	—	○	Circuit Cl	
					3 fils (PNP)				M9PV	M9P		●	●	●	○	—	○		
					2 fils				M9BV	M9B		●	●	●	○	—	○		
	3 fils (NPN)				S99V				S99	●		—	●	○	—	○	Circuit Cl		
	3 fils (PNP)				S9PV				S9P	●		—	●	○	—	○			
	2 fils				T99V				T99	●		—	●	○	—	○			
Détecteur Reed	—	Non	Non	Non	2 fils	5 V, 12 V	5 V, 12 V, 24 V	—	90	Câble plat vinyle	●	—	●	—	—	—	Circuit Cl		
					2 fils	5 V, 12 V, 100 V	5 V, 12 V, 24 V, 100 V	—	90A	Câble robuste résistant aux hydrocarbures	●	—	●	—	—	—			
					—	—	—	—	97	Câble plat vinyle	●	—	●	—	—	—			
Pour 20, 30 et 40	Détecteur statique	—	Fil noyé	Oui	3 fils (NPN)	24 V	5 V, 12 V	—	M9NV	M9N	Câble robuste résistant aux hydrocarbures	●	●	●	○	—	○	Circuit Cl	
					3 fils (PNP)				M9PV	M9P		●	●	●	○	—	○		
					2 fils				M9BV	M9B		●	●	●	○	—	○		
					3 fils (NPN)				—	—		●	—	●	○	—	○		Circuit Cl
					3 fils (PNP)				—	—		●	—	●	○	—	○		
					2 fils				—	—		●	—	●	○	—	○		
	Détecteur Reed		—	Non	Non	Non	2 fils	—	100 V	—	93A	Câble robuste résistant aux hydrocarbures	●	—	●	—	—	—	Circuit Cl
							—	—	—	—	—	—	—	—	—	—	—		
							—	—	—	—	—	—	—	—	—	—	—		
							—	—	—	—	—	—	—	—	—	—	—		
							—	—	—	—	—	—	—	—	—	—	—		
							—	—	—	—	—	—	—	—	—	—	—		

* Symboles de longueur de câble : 0.5 m (Exemple) R73C
3 m L (Exemple) R73CL
5 m Z (Exemple) R73CZ
Aucun N (Exemple) R73CN

* Les détecteurs sont livrés avec le produit, mais non assemblés.
* Les détecteurs statiques marqués d'un « ○ » sont fabriqués sur commande.

Exécutions spéciales
(Reportez-vous aux pages 37 à 51 pour plus de détails.)

Symbole	Description	Type d'axe applicable
XA1 à XA24	Configuration d'arbre I	W
XA31 à XA58	Configuration d'arbre II	J
XC1	Ajouter des orifices de connexion	W, J
XC2	Remplacer taraudage par axe creux	W, J
XC3	Changer la position d'une vis	W, J
XC4	Modification de la plage de rotation	W, J
XC5	Modification de la plage de rotation de 0 à 200°	W, J
XC6	Modification de la plage de rotation de 0 à 110°	W, J
XC7	Axe inversé	W, J
XC30	Graisse fluorée	W, J
X5	Pour l'orifice M5 (90°/180°)	W, J

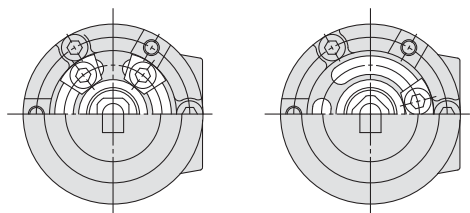
Les modèles ci-dessus ne peuvent pas être sélectionnés lorsque le produit est équipé d'un détecteur ou d'une butée de réglage de l'angle. Reportez-vous aux pages 37, 38, 43, 44 et 49 pour plus de détails.

Construction : 10, 15, 20, 30, 40

• Unité commune pour les types à palette simple ou double.

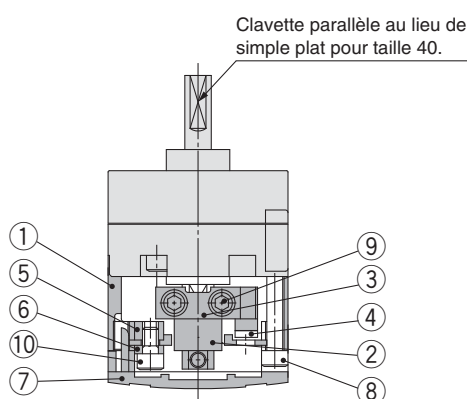
Avec butée de réglage d'angle

Taille : 10, 15, 20, 30, 40



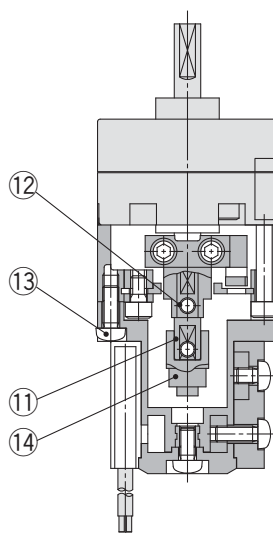
Simple palette

Double palette

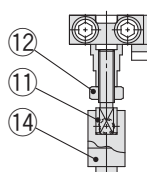


Avec détecteur et réglage d'angle

Taille : 10, 15

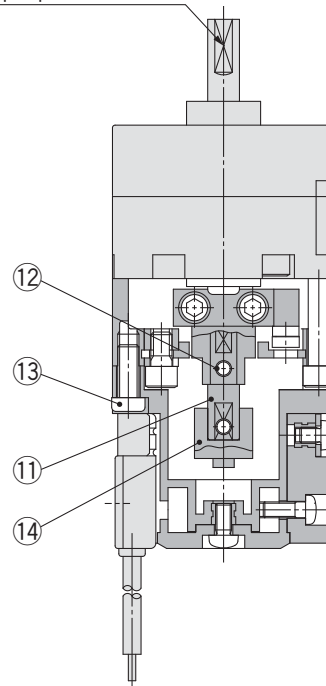


Taille : 10



Taille : 20, 30, 40

Clavette parallèle au lieu de simple plat pour taille 40.



Nomenclature

N°	Description	Matériau	Note
1	Anneau de retenue	Alliage d'aluminium	
2	Butée	Acier Cr Md	
3	Fixation de la butée	Acier laminé	Chromé zingué
4	Amortissement élastique	NBR	
5	Bloc butée	Acier Cr Md	Chromé zingué
6	Circlip pour bloc	Acier laminé	Chromé zingué
7	Capuchon	Résine	
8	Vis CHC	Acier inoxydable	Vis spéciale
9	Vis CHC	Acier inoxydable	Vis spéciale
10	Vis CHC	Acier inoxydable	Vis spéciale
11	Joint		
12	Vis CHC	Acier inoxydable	Écrou hexagonal utilisé pour le modèle de taille 10 uniquement.
	Écrou	Acier inoxydable	
13	Vis cruciforme ronde	Acier inoxydable	
14	Support d'aimant	—	

⚠ Précautions spécifiques au produit

Veillez lire ces consignes avant l'utilisation. Reportez-vous à la page annexe pour connaître les consignes de sécurité. Pour connaître les précautions à prendre pour les actionneurs rotatifs et les détecteurs, consultez les « Précautions de manipulation des produits SMC » et le Manuel d'utilisation sur le site Internet de SMC, <http://www.smc.eu>.

Kit de réglage de l'angle

⚠ Précaution

1. L'angle maximal de la plage de réglage de la rotation est limité à la rotation de l'actionneur rotatif. Veillez donc à prendre en compte cette donnée.

Angle de rotation de l'actionneur rotatif	Plage de réglage de l'angle de rotation
270 ⁺⁴ ₀	0° à 230° (Taille : 10, 40) *
	0° à 240° (Taille : 15, 20, 30)
180 ⁺⁴ ₀	0° à 175°
90 ⁺⁴ ₀	0° à 85°

* Le réglage d'angle maximal de l'unité de réglage d'angle pour les tailles 10 et 40 est de 230°

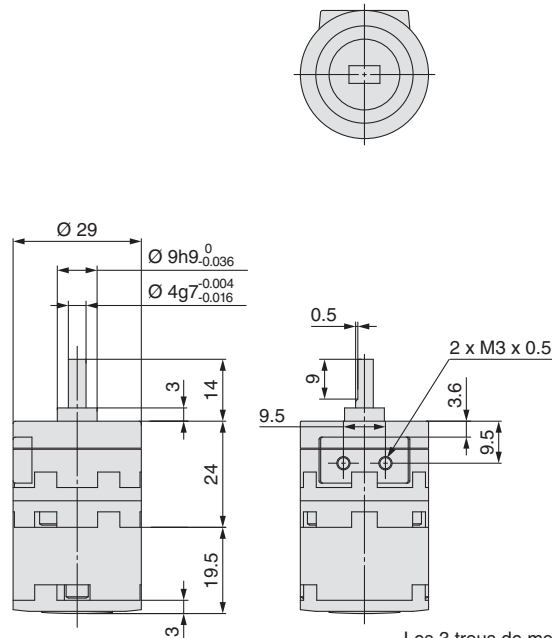
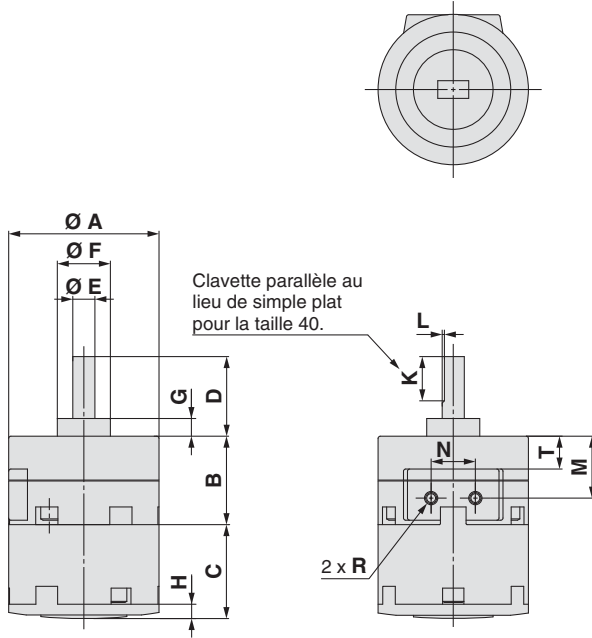
- Raccords uniquement pour sorties latérales.
- L'énergie cinétique admissible est identique à celle des caractéristiques de l'actionneur rotatif.
- Utilisez un actionneur rotatif à 100° si vous souhaitez régler l'angle à 90° sur un modèle à double palette.

Dimensions : Modèle standard (avec réglage d'angle) 10, 15, 20, 30, 40

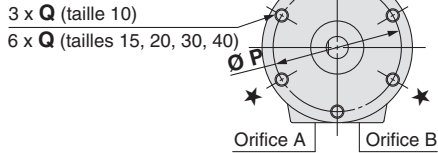
- Pour le modèle à simple palette, les figures suivantes illustrent les actionneurs pour 90° (sans unité) lorsque l'orifice B est pressurisé.
 Pour le modèle double palette, les figures suivantes illustrent la position de rotation intermédiaire lorsque l'orifice A ou B est pressurisé.

Taille : 10, 15, 20, 30, 40

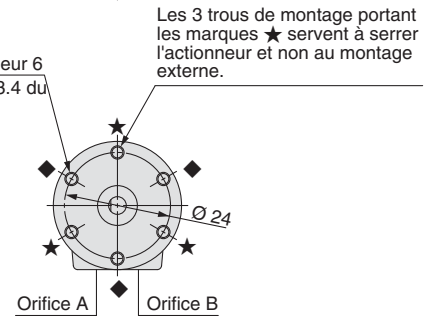
Taille : 10 (double palette)



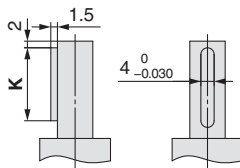
(Les 3 trous de montage portant les marques ★ servent à serrer l'actionneur et non au montage externe.)



◆ 3 x M3 x 0.5 profondeur 6
 Traverse le filetage Ø 3.4 du corps (A)



Extrémité d'axe du modèle de taille 40



Dimensions de la clavette parallèle

b (h9)	h (h9)	L1
4 ⁰ _{-0.030}	4 ⁰ _{-0.030}	20

Pour plus de détails sur le modèle d'axe J, K, T et Y, reportez-vous à la page 14.

Taille	A	B	C	D	E (g7)	F (h9)	G	H	K	L	M	N	P	Q	R	T
10	29	15	19.5	14	4 ^{-0.004} _{-0.016}	9 ⁰ _{-0.036}	3	3	9	0.5	9.5	9.5	24	M3 x 0.5 profondeur 6	M3 x 0.5	3.6
15	34	20	21.2	18	5 ^{-0.004} _{-0.016}	12 ⁰ _{-0.043}	4	3.2	10	0.5	14	10	29	M3 x 0.5 profondeur 5	M3 x 0.5	7.6
20	42	29	25	20	6 ^{-0.004} _{-0.016}	14 ⁰ _{-0.043}	4.5	4	10	0.5	20	13	36	M4 X 0.7 profondeur 7	M5 x 0.8	10.5
30	50	40	29	22	8 ^{-0.005} _{-0.020}	16 ⁰ _{-0.043}	5	4.5	12	1.0	26	14	43	M5 x 0.8 profondeur 10	M5 x 0.8	14
40	63	45	36.3	30	10 ^{-0.005} _{-0.020}	25 ⁰ _{-0.052}	6.5	5	20	—	31	20	56	M5 x 0.8 profondeur 10	M5 x 0.8	17

Série CDRB2 WU

Dimensions : Modèle standard (avec détecteur et réglage d'angle) 10, 15, 20, 30, 40

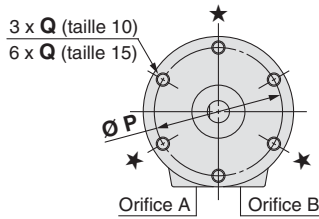
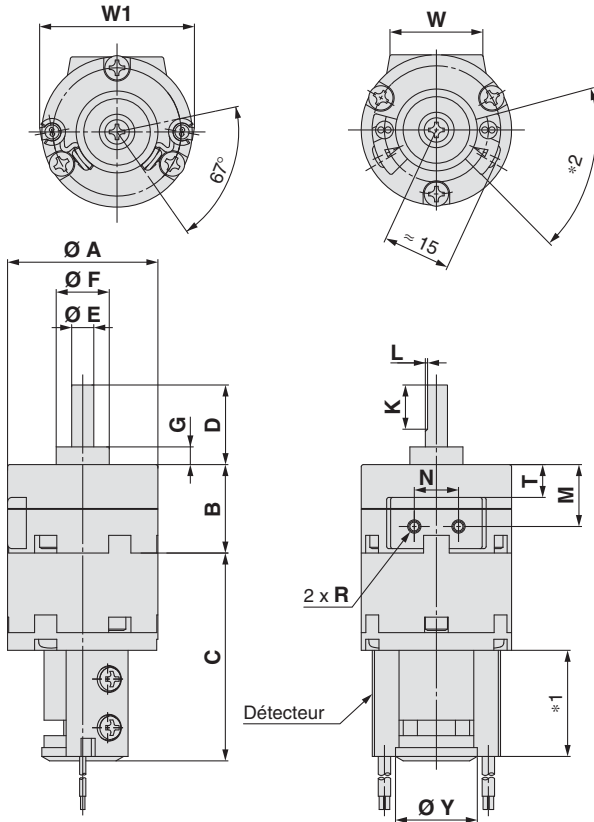
- Pour le modèle à simple palette, les figures suivantes illustrent les actionneurs pour 90° (sans unité) lorsque l'orifice B est pressurisé.
Pour le modèle double palette, les figures ci-dessous représentent la position de rotation intermédiaire lorsque les orifices A ou B sont sous pression.

Taille : 10, 15

(Le modèle double palette de taille 10 est indiqué en page 20.)

Taille : 20, 30, 40

En cas d'utilisation de D-M9

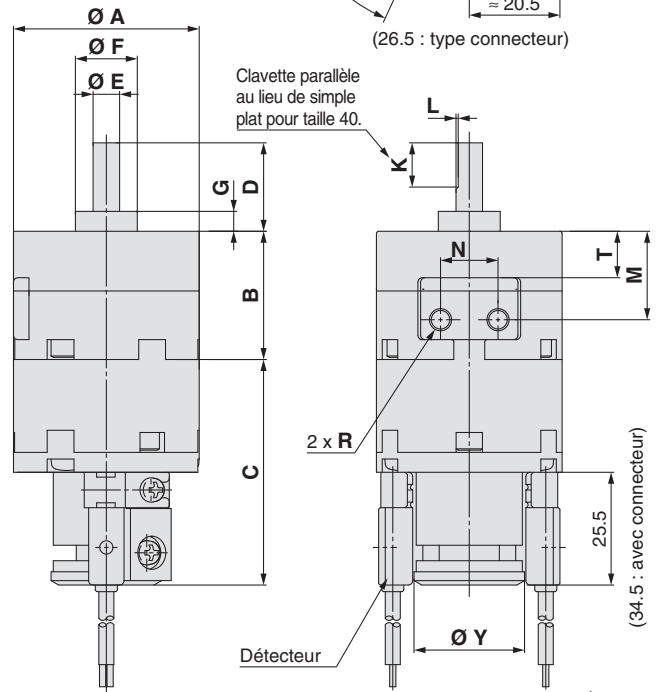
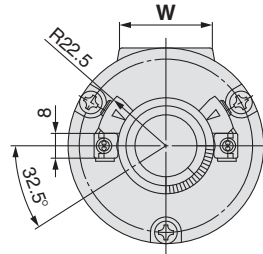


(Les 3 trous de montage portant les marques ★ servent à serrer l'actionneur et non au montage externe.)

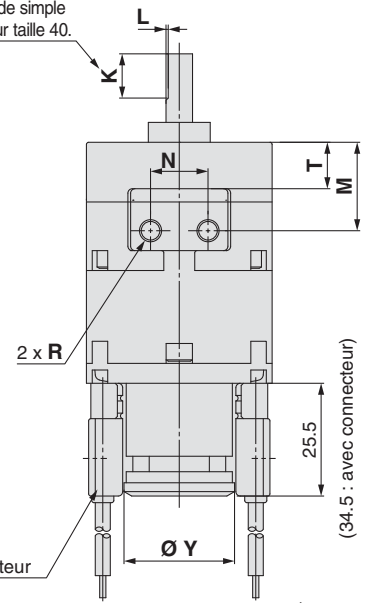
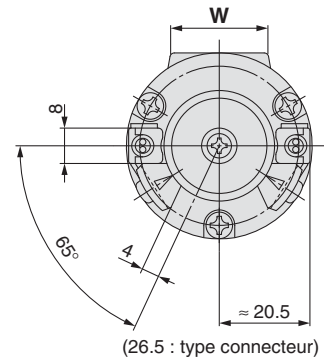
Pour plus de détails sur le modèle d'arbre J, reportez-vous à la page 14.

- *1. La longueur est de 24 pour tous les détecteurs suivants : D-90/90A/S99(V)/T99(V)/S9P(V)
La longueur est de 30 pour tous les modèles suivants : D-97/93A
La longueur est de 25.5 lors de l'utilisation du D-M9.
- *2. L'angle est de 60° pour tous les modèles suivants : D-90/90A/97/93A
L'angle est de 69° pour tous les modèles suivants : D-S99(V)/T99(V)/S9P(V)

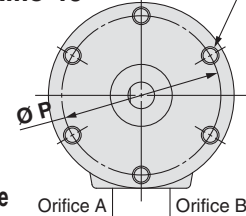
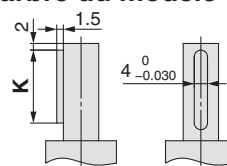
Taille : 40



Taille : 20, 30



Extrémité d'arbre du modèle de taille 40



Dimensions de la clavette parallèle

b (h9)	h (h9)	L1
4 _{-0.030} ⁰	4 _{-0.030} ⁰	20

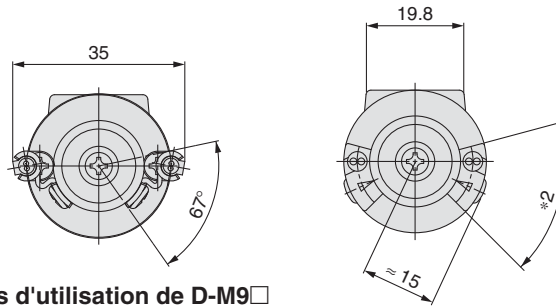
[mm]

Taille	A	B	C	D	E (g7)	F (h9)	G	K	L	M	N	P	Q	R	T	W	W1	Y
10	29	15	45.5	14	4 _{-0.016} ^{-0.004}	9 _{-0.036} ⁰	3	9	0.5	9.5	9.5	24	M3 x 0.5 profondeur 6	M3 x 0.5	3.6	19.8	35	18.5
15	34	20	47	18	5 _{-0.016} ^{-0.004}	12 _{-0.043} ⁰	4	10	0.5	14	10	29	M3 x 0.5 profondeur 5	M3 x 0.5	7.6	21	35	18.5
20	42	29	51	20	6 _{-0.016} ^{-0.004}	14 _{-0.043} ⁰	4.5	10	0.5	20	13	36	M4 x 0.7 prof. 7	M5 x 0.8	10.5	22	—	25
30	50	40	55.5	22	8 _{-0.020} ^{-0.005}	16 _{-0.043} ⁰	5	12	1.0	26	14	43	M5 x 0.8 prof. 10	M5 x 0.8	14	24	—	25
40	63	45	62.2	30	10 _{-0.020} ^{-0.005}	25 _{-0.052} ⁰	6.5	20	—	31	20	56	M5 x 0.8 prof. 10	M5 x 0.8	17	30	—	31

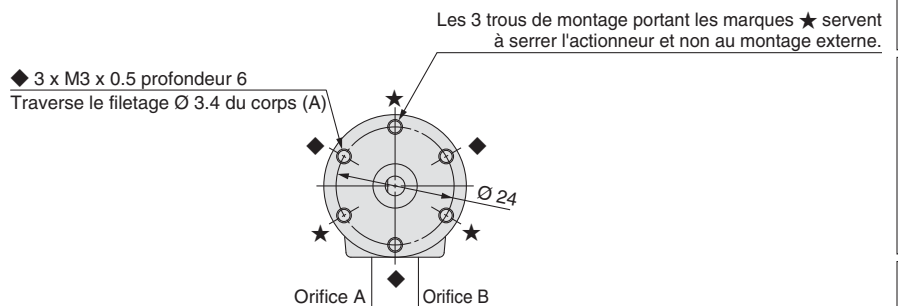
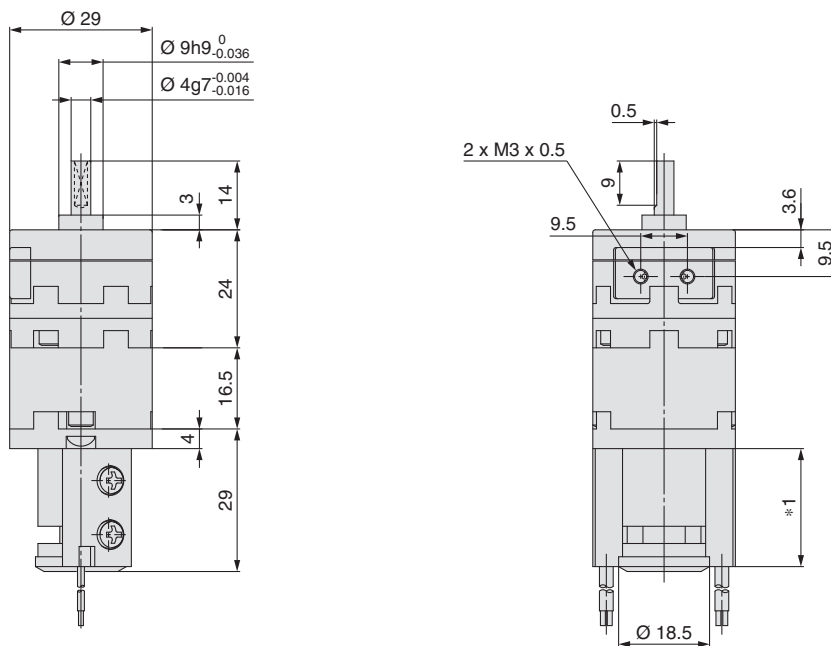
Dimensions : Modèle standard (avec détecteur et réglage d'angle) 10

Double palette • Les figures suivantes illustrent la position de rotation intermédiaire lorsque l'orifice A ou B est pressurisé.

Taille : 10



En cas d'utilisation de D-M9□



Pour plus de détails sur le modèle d'arbre J, reportez-vous à la page 14.

- *1. La longueur est de 24 pour tous les modèles suivants : D-90/90A/S99(V)/T99(V)/S9P(V)
La longueur est de 30 pour tous les modèles suivants : D-97/93A
La longueur est de 25.5 lors de l'utilisation du D-M9.
- *2. L'angle est de 60° pour tous les modèles suivants : D-90/90A/97/93A
L'angle est de 69° pour tous les modèles suivants : D-S99(V)/T99(V)/S9P(V)

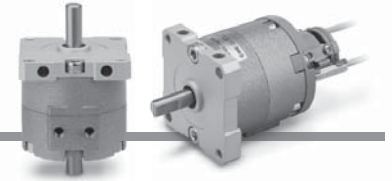
Actionneur rotatif à fixations universelles

Modèle à palette

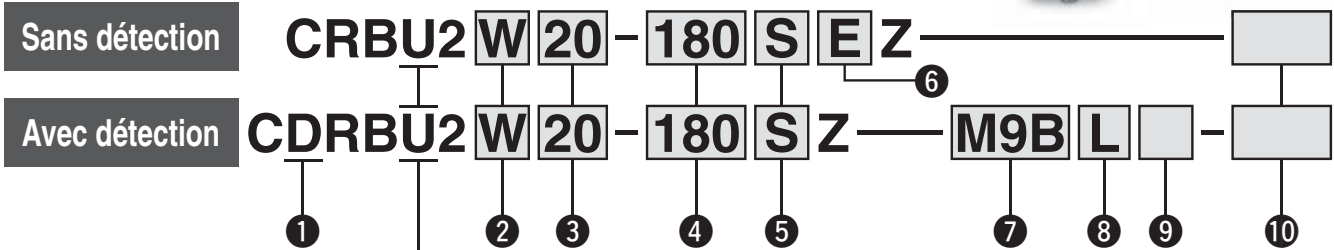
RoHS

Série CRBU2

Taille : 10, 15, 20, 30, 40



Pour passer commande



Modèle à fixations universelles

1 Avec détecteur

(Avec unité de détecteur et aimant intégré)
* Si vous devez commander le détecteur séparément, reportez-vous à la page 52.

2 Type d'arbre

Symbole	Type d'axe	Extrémité d'axe	
		Arbre long	Arbre court
S	Axe non traversant	Plat de tige simple*	—
W	Axe traversant	Plat de tige simple*	Plat de tige simple
J**	Axe traversant	Axe arrondi	Plat de tige simple
K**	Axe traversant	Axe arrondi	Axe arrondi
T**	Axe non traversant	Axe arrondi	—
Y**	Axe traversant	Plat de tige simple*	Arbre long avec simple plat*

* Une clavette est utilisée pour le modèle de taille 40.
** J, K, T et Y sont fabriqués sur commande.
*** Lorsqu'on monte un détecteur sur l'actionneur rotatif, seuls les types d'arbre W et J sont disponibles.

3 Taille

10
15
20
30
40

4 Angle de rotation

Simple palette	90	90°
	180	180°
	270	270°
Double palette	90	90°
	100	100°

5 Modèle à palette

S	Simple palette
D	Double palette

7 Détecteur

—	Sans détecteur (aimant intégré)
M	Sans détecteur de type D-M9 (aimant intégré)

* Reportez-vous sur le tableau ci-dessous pour connaître les modèles de détecteurs compatibles.

6 Emplacement des orifices de raccordement

—	Raccord latéral
E	Raccord axial

8 Connexion électrique / Longueur de câble

—	Fil noyé/câble : 0.5 m
M	Fil noyé/câble : 1 m
L	Fil noyé/câble : 3 m
CN	Connecteur/sans câble :
C	Connecteur/câble : 0.5 m
CL	Connecteur/câble : 3 m

* Connecteurs disponibles uniquement pour les modèles R73, R80 et T79.
** Câble avec références de connecteurs.
D-LC05 : Longueur de câble 0.5 m
D-LC30 : Longueur de câble 3 m
D-LC50 : Longueur de câble 5 m

9 Nombre de détecteurs

S	1 pc.*
—	2 pcs.**

* S : Détecteur de droite livré avec le vérin .
** — : Détecteur de droite et détecteur de gauche livré avec le vérin .
*** La plage d'utilisation et l'hystérésis du modèle D-M9□ est différente de celles des autres détecteurs. Pour des informations détaillées, reportez-vous à la page 55.

10 Exécution spéciale

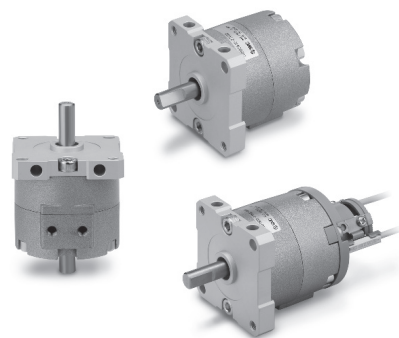
Plus d'informations à la page suivante.

Détecteurs compatibles / Pour des informations détaillées sur les détecteurs, consultez le catalogue Best Pneumatics n° 4.

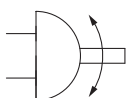
Taille admissible	Type	Fonction spéciale	Connexion électrique	Visualisation	Câblage (sortie)	Tension de charge		Modèle de détecteur		Câble	Longueur de câble [m]					Connecteur précâblé	Charge applicable			
						DC	AC	Perpendiculaire	Axiale		0.5 (—)	1 (M)	3 (L)	5 (Z)	Aucun (N)					
Pour 10 et 15	Détecteur statique	—	Fil noyé	Oui	3 fils (NPN)	24 V	5 V, 12 V	—	M9NV	M9N	Câble robuste résistant aux hydrocarbures	●	●	●	○	—	○	Circuit CI	Relais, API	
					3 fils (PNP)				M9PV	M9P		●	●	●	○	—	○			
					2 fils				M9BV	M9B		●	●	●	○	—	○			
					3 fils (NPN)				S99V	S99		●	—	●	○	—	○			
	Détecteur Reed	—	Fil noyé	Non	2 fils	24 V	5 V, 12 V	5 V, 12 V, 24 V	—	90	Câble plat vinyle	●	—	●	●	—	—	Circuit CI		
									5 V, 12 V, 100 V	—		90A	●	—	●	●	—			—
									—	—		97	●	—	●	●	—			—
									100 V	—		93A	●	—	●	●	—			—
Pour 20, 30 et 40	Détecteur statique	—	Fil noyé	Oui	24 V	5 V, 12 V	—	M9NV	M9N	Câble robuste résistant aux hydrocarbures	●	●	●	○	—	○	Circuit CI			
								3 fils (PNP)	M9PV		M9P	●	●	●	○	—		○		
								2 fils	M9BV		M9B	●	●	●	○	—		○		
								3 fils (NPN)	—		S79	●	—	●	○	—		○		
								3 fils (PNP)	—		S7P	●	—	●	○	—		○		
								2 fils	—		T79	●	—	●	○	—		○		
	Détecteur Reed	—	Fil noyé	Non	2 fils	24 V	12 V	100 V	—	R73	Câble robuste résistant aux hydrocarbures	●	—	●	○	—	—	Circuit CI		
									—	R73C		●	—	●	●	—	—			
									48 V, 100 V	—		R80	●	—	●	○	—		—	
									—	—		R80C	●	—	●	●	—		—	
									—	—		—	●	—	●	●	—		—	
									24 V max.	—		—	●	—	●	●	—		—	

* Symboles de longueur de câble : 0.5 m..... (Exemple) R73C
3 m..... L (Exemple) R73CL
5 m..... Z (Exemple) R73CZ
Aucun..... N (Exemple) R73CN

* Les détecteurs sont fournis, mais non assemblés.
* Les détecteurs statiques marqués d'un « ○ » sont fabriqués sur commande.



Symbole



Exécutions spéciales

(Reportez-vous aux pages 37 à 51 pour plus de détails.)

Symbole	Description	Type d'axe applicable
XA1 à XA24	Configuration d'arbre I	W
XA31 à XA58	Configuration d'arbre II	S, J, K, T, Y
XC1	Ajouter des orifices de connexion	W, S, J, K, T, Y
XC2	Remplacer taraudage par axe creux	W, S, J, K, T, Y
XC3	Changer la position d'une vis	W, S, J, K, T, Y
XC4	Modification de la plage de rotation	W, S, J, K, T, Y
XC5	Modification de la plage de rotation de 0 à 200°	W, S, J, K, T, Y
XC6	Modification de la plage de rotation de 0 à 110°	W, S, J, K, T, Y
XC7	Axe inversé	W, J
XC30	Graisse fluorée	W, S, J, K, T, Y
X5	Pour l'orifice M5 (90°/180°)	W, S, J, K, T, Y

Les modèles ci-dessus ne peuvent pas être sélectionnés lorsque le produit est équipé d'un détecteur ou d'une butée de réglage de l'angle. Reportez-vous aux pages 37, 38, 43, 44 et 49 pour plus de détails.

Pour les actionneurs avec détecteurs, reportez-vous aux pages 55 à 59.

- Plage de fonctionnement et hystérésis
- Changement de la position de détection
- Montage du détecteur
- Réglage du détecteur

Caractéristiques du modèle à simple palette

Taille		10	15	20	30	40
Angle de rotation		90°, 180°, 270°				
Fluide		Air (sans lubrification)				
Pression d'épreuve [MPa]		1.05			1.5	
Température d'utilisation		5 à 60 °C				
Pression d'utilisation max. [MPa]		0.7			1.0	
Pression d'utilisation min [MPa]		0.2		0.15		
Plage de réglage du temps de rotation en s / 90° <small>Note 1)</small>		0.03 à 0.3		0.04 à 0.3	0.07 à 0.5	
Énergie cinétique admissible [J] <small>Note 2)</small>		0.00015	0.001	0.003	0.02	0.04
Charge de l'axe [N]	Charge radiale admissible	15	15	25	30	60
	Charge axiale admissible	10	10	20	25	40
Position des orifices		Sorties latérales ou axiales				
Taille de l'orifice (orifice latéral, orifice axial)		M3 x 0.5			M5 x 0.8	
Plage de réglage d'angle <small>Note 3)</small>		0 à 230°	0 à 240°		0 à 230°	

Note 1) Assurez-vous que le fonctionnement s'opère dans la plage de vitesse. Une vitesse plus lente que la fourchette d'ajustement peut faire que la pièce colle ou ne fonctionne pas. Pour la taille 10, lorsque le fonctionnement à la vitesse maximale (0.03 s/90°) est requis, la pression de fonctionnement doit être réglée à 0.35 MPa ou plus.

Note 2) Les valeurs supérieures indiquent la valeur de l'énergie cinétique admissible avec amortissement élastique (en fin de rotation). Les valeurs inférieures indiquent la valeur de l'énergie cinétique admissible.

Note 3) La plage de réglage est donnée pour une version 270°. Pour les versions 90° et 180° se reportez à la page 32.

Caractéristiques du modèle à double palette

Taille		10	15	20	30	40
Angle de rotation		90°, 100°				
Fluide		Air (sans lubrification)				
Pression d'épreuve [MPa]		1.05			1.5	
Température d'utilisation		5 à 60 °C				
Pression d'utilisation max. [MPa]		0.7			1.0	
Pression d'utilisation min [MPa]		0.2		0.15		
Plage de réglage du temps de rotation en s/90° <small>Note 1)</small>		0.03 à 0.3		0.04 à 0.3	0.07 à 0.5	
Énergie cinétique admissible [J]		0.0003	0.0012	0.0033	0.02	0.04
Charge de l'axe [N]	Charge radiale admissible	15	15	25	30	60
	Charge axiale admissible	10	10	20	25	40
Position des orifices		Sorties latérales ou axiales				
Taille de l'orifice (orifice latéral, orifice axial)		M3 x 0.5			M5 x 0.8	
Plage de réglage d'angle <small>Note 2)</small>		0 à 90°				

Note 1) Assurez-vous que le fonctionnement s'opère dans la plage de vitesse. Une vitesse plus lente que la fourchette d'ajustement peut faire que la pièce colle ou ne fonctionne pas. Pour la taille 10, lorsque le fonctionnement à la vitesse maximale (0.03 s/90°) est requis, la pression de fonctionnement doit être réglée à 0.35 MPa ou plus.

Note 2) La plage de réglage est donnée pour une version 100°. Pour la version 90° se reportez à la page 32.

CRB2

CRB2□WU

CRBU2

CRBU2WU

Options spéciales

Exécutions spéciales

Composants

Réglage de l'angle

Montage du détecteur

Série CRBU2

Volume

[cm³]

Modèle à palette	Simple palette															Double palette									
	10			15			20			30			40			10		15		20		30		40	
Taille	90°	180°	270°	90°	180°	270°	90°	180°	270°	90°	180°	270°	90°	180°	270°	90°	100°	90°	100°	90°	100°	90°	100°	90°	100°
Volume	1 (0.6)	1.2	1.5	1.5 (1.0)	2.9	3.7	4.8 (3.6)	6.1	7.9	11.3 (8.5)	15	20.2	25 (18.7)	31.5	41	1.0	1.1	2.6	2.7	5.6	5.7	14.4	14.5	33	34

* Les valeurs indiquées entre parenthèses correspondent au volume côté alimentation lorsque l'orifice A est pressurisé.

Masse

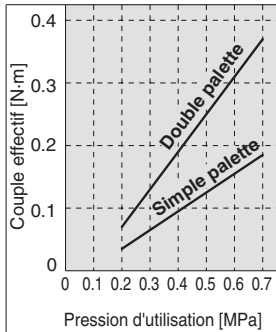
[g]

Modèle à palette	Simple palette															Double palette									
	10			15			20			30			40			10		15		20		30		40	
Taille	90°	180°	270°	90°	180°	270°	90°	180°	270°	90°	180°	270°	90°	180°	270°	90°	100°	90°	100°	90°	100°	90°	100°	90°	100°
Corps de l'actionneur rotatif	42	42	42	64	63	62	130	129	127	248	243	238	465	454	443	58	59	71	74	145	168	268	288	478	524
Unité de détection	15			20			28			38			43			15		20		28		38		43	
Kit de réglage de l'angle	30			47			90			150			203			30		47		90		150		203	

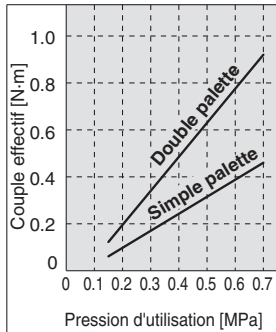
* La masse inclut une plaque et deux vis CHC (fournies). Elle n'inclut pas les vis CHC (M3 x 12) pour la taille 10.

Couple disponible

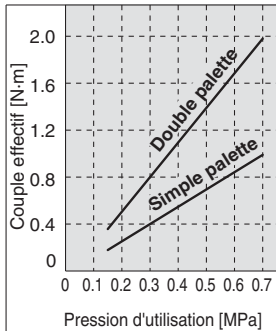
Taille 10



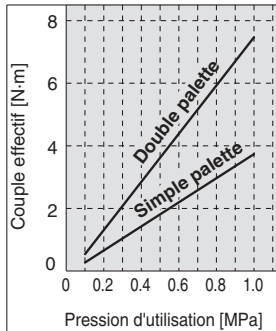
Taille 15



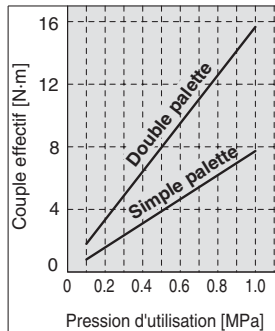
Taille 20



Taille 30



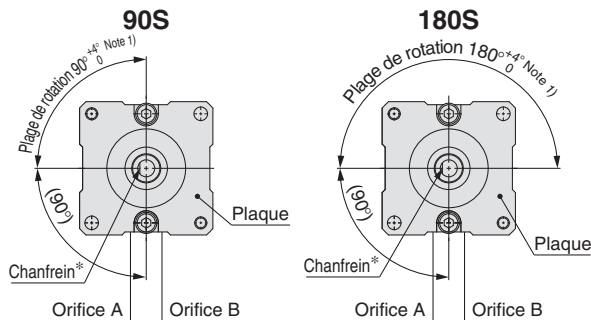
Taille 40



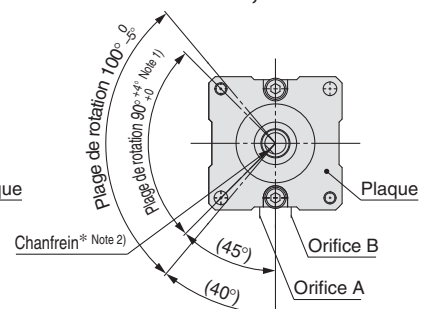
Position du chanfrein de tige et plage de rotation : Vue de dessus côté axe long

Les positions chanfreinées indiquées ci-dessous illustrent les conditions de l'actionneur lorsque B est sous pression.

Simple palette



Double palette 90, 100D



* Sur les actionneurs de taille 40, une clavette parallèle est utilisée à la place du chanfrein.

Note 1) Pour le modèle à simple palette, la tolérance de l'angle de rotation de 90°, 180°, 270° sera de $^{+5}_0$ pour le modèle de taille 10 uniquement.

Pour le modèle à double palette, la tolérance de l'angle de rotation de 90° sera de $^{+5}_0$ pour le modèle de taille 10 uniquement.

Note 2) La position chanfreinée du modèle à double palette indique la position à 90°.

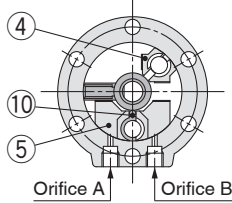
Note 3) Seul le modèle de taille 10 a une plaque de forme différente.

Construction

Simple palette • Les figures pour 90° et 180° illustrent l'état des actionneurs lorsque l'orifice B est pressurisé, et la figure pour 270° illustre l'emplacement des orifices pendant la rotation.

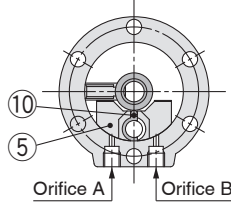
Taille : 10, 15, 20, 30, 40
Pour 90°

(vue depuis le côté de l'axe de sortie)



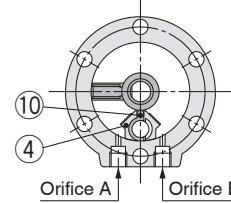
Pour 180°

(vue depuis le côté de l'axe de sortie)



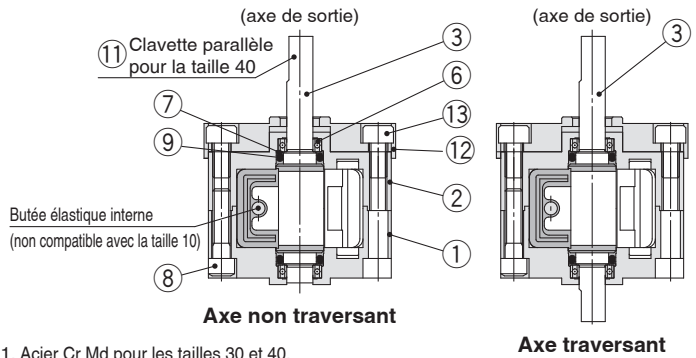
Pour 270°

(vue depuis le côté de l'axe de sortie)



Nomenclature

N°	Description	Matière	Note
1	Corps (A)	Alliage d'aluminium	Peint
2	Corps (B)	Alliage d'aluminium	Peint
3	Axe de la palette	Acier inoxydable*1	
4	Butée	Résine	Pour 270°
5	Butée	Résine	Pour 180°
6	Palier	Acier	
7	Bague d'appui	Acier inoxydable	
8	Vis CHC	Acier Cr Md	Vis spéciale
9	Joint torique	NBR	
10	Joint de butée	NBR	Joint spécial
11	Clavette parallèle	Acier carbone	Taille 40 uniquement
12	Plaque	Alliage d'aluminium	Anodisé
13	Vis CHC *2	Acier Cr Md	Vis spéciale pour la taille 40



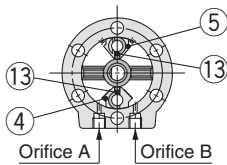
- *1. Acier Cr Md pour les tailles 30 et 40.
- *2. Vis CHC fraisée pour la taille 10.
- ⑫ et ⑬ sont livrés avec le produit pour toutes les tailles, et des vis de montage spéciales (M3 x 12) sont fixées pour la taille 10.

Double palette • Les figures suivantes illustrent la position de rotation intermédiaire lorsque l'orifice A ou B est pressurisé.

Taille : 10

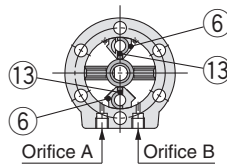
Pour 90°

(vue depuis le côté de l'axe de sortie)



Pour 100°

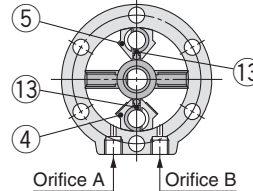
(vue depuis le côté de l'axe de sortie)



Taille : 15, 20, 30, 40

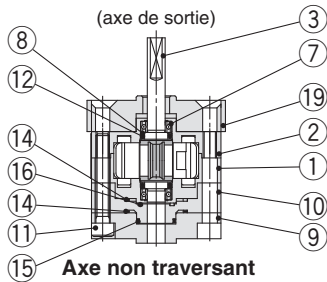
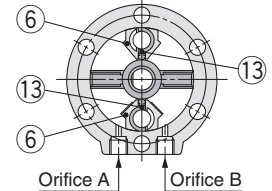
Pour 90°

(vue depuis le côté de l'axe de sortie)

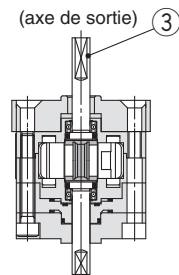


Pour 100°

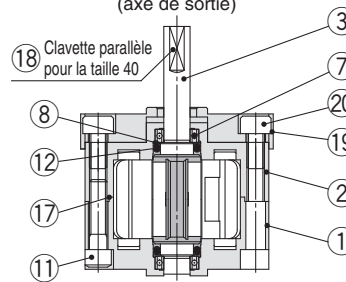
(vue depuis le côté de l'axe de sortie)



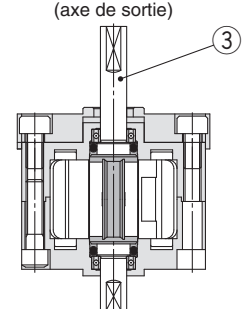
Axe non traversant



Axe traversant



Axe non traversant



Axe traversant

Nomenclature

N°	Description	Matière	Note
1	Corps (A)	Alliage d'aluminium	Peint
2	Corps (B)	Alliage d'aluminium	Peint
3	Axe de la palette	Acier Cr Md	
4	Butée	Acier inoxydable*1	
5	Butée	Résine	
6	Butée	Acier inoxydable*1	
7	Guidage	Acier	
8	Anneau élastique	Acier inoxydable	
9	Couvercle	Alliage d'aluminium	
10	Plaque	Résine	

N°	Description	Matière	Note
11	Vis CHC	Acier Cr Md	Vis spéciale
12	Joint torique	NBR	
13	Joint de butée	NBR	Joint spécial
14	Joint	NBR	Joint spécial
15	Joint torique	NBR	
16	Joint torique	NBR	
17	Joint torique	NBR	Taille 40 uniquement
18	Clavette parallèle	Acier carbone	Taille 40 uniquement
19	Plaque	Alliage d'aluminium	Anodisé
20	Vis CHC *2	Acier Cr Md	Vis spéciale pour la taille 40

*1. Pour la taille 40, ④ et ⑥ sont en alliage d'aluminium.

*2. Vis CHC fraisée pour la taille 10. ⑱ et ⑳ sont livrés avec le produit pour toutes les tailles, et des vis de montage spéciales (M3 x 12) sont fixées pour la taille 10.

CRB2
CRB2□WU
CRBU2
CRBU2WU
Options spéciales
Exécutions spéciales
Composants
Réglage de l'angle
Montage du détecteur

Série CRBU2

Construction (avec détecteur)

Simple palette

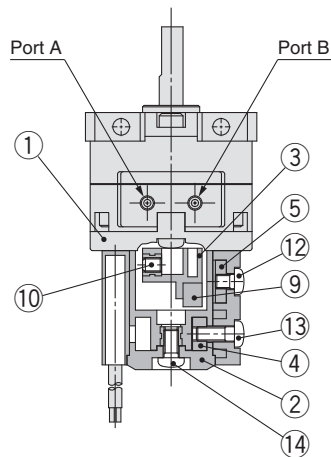
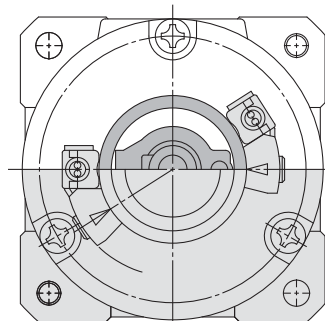
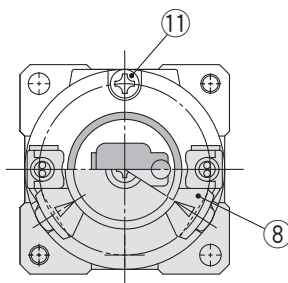
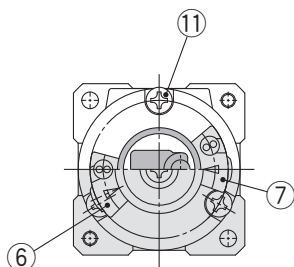
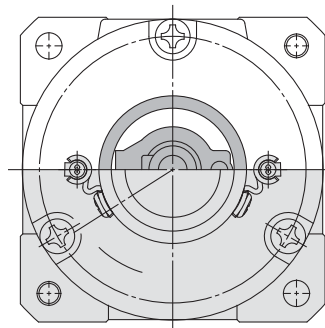
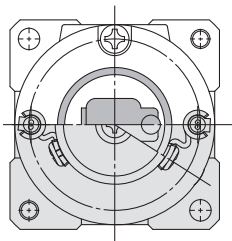
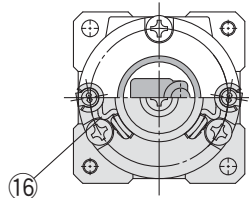
(unité commune pour les modèles à simple palette et à double palette)

- Les figures suivantes illustrent les actionneurs pour 90° et 180° lorsque l'orifice B est pressurisé.

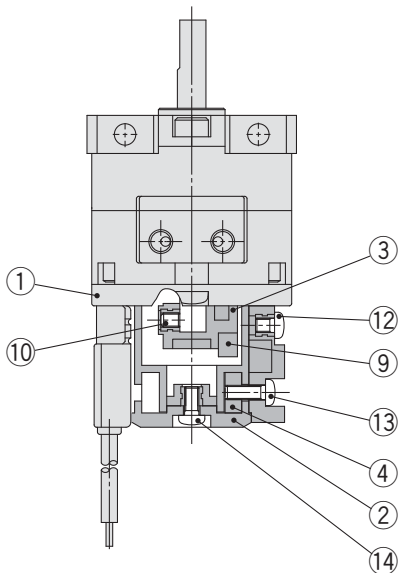
Double palette

- Les figures suivantes illustrent la position de rotation intermédiaire lorsque l'orifice A ou B est pressurisé.

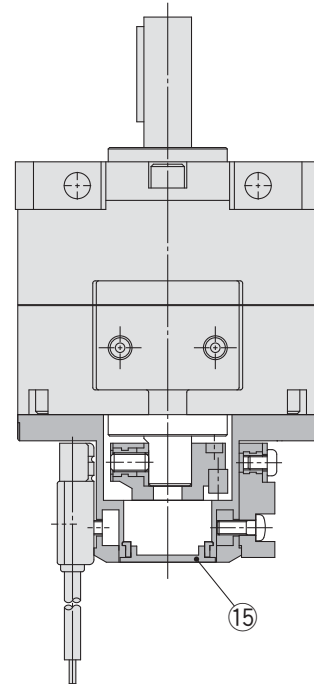
D-M9□



Taille : 10, 15



Taille : 20, 30



Taille : 40

Nomenclature

N°	Description	Matière
1	Fond (A)	Résine
2	Fond (B)	Résine
3	Support d'aimant	Résine
4	Bloc de maintien	Acier inoxydable
5	Bloc de maintien (B)	Alliage d'aluminium
6	Porte-détecteurs (A)	Résine
7	Porte-détecteur (B)	Résine
8	Porte-détecteur	Résine

N°	Description	Matière
9	Aimant	
10	Vis CHC	Acier inoxydable
11	Vis cruciforme ronde	Acier inoxydable
12	Vis cruciforme ronde	Acier inoxydable
13	Vis cruciforme ronde	Acier inoxydable
14	Vis cruciforme ronde	Acier inoxydable
15	Obturateur	NBR
16	Porte-détecteur	Acier inoxydable

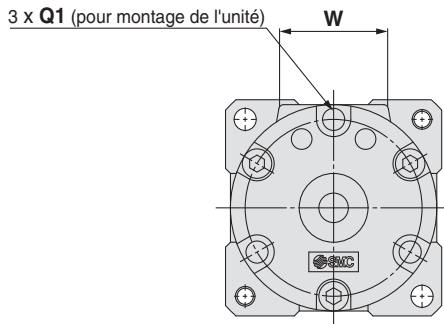
* Pour le modèle de taille 10, 2 vis cruciformes rondes ⑪ sont nécessaires.

Dimensions : Modèle à fixations universelles 10, 15, 20, 30, 40

- Pour le modèle à simple palette, les figures suivantes illustrent les actionneurs pour 90° et 180° lorsque l'orifice B est pressurisé.
 Pour le modèle double palette, les figures suivantes illustrent la position de rotation intermédiaire lorsque l'orifice A ou B est pressurisé.
 Seul le modèle de taille 10 a une plaque de forme différente. (Reportez-vous à la page 27.)

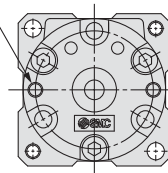
Axe non traversant / Emplacement des orifices : raccordement latéral

(Le modèle à double palette de taille 10 est indiqué à la page 27.)

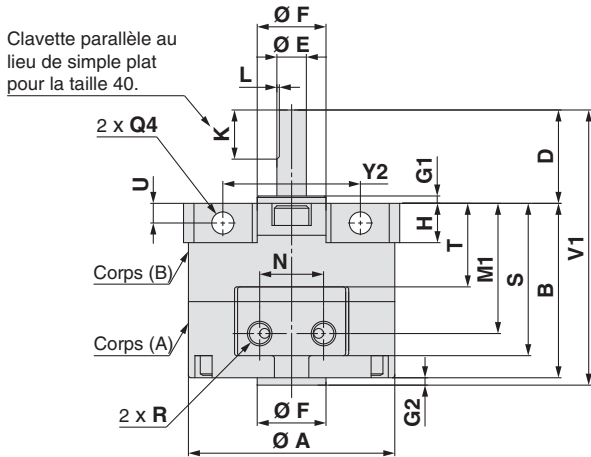
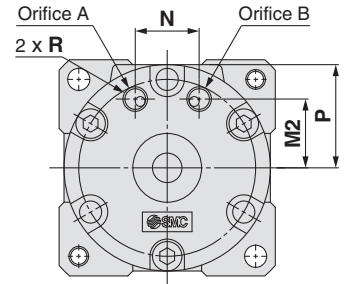


Taille : 10
 <Emplacement de l'orifice : raccordement latéral>

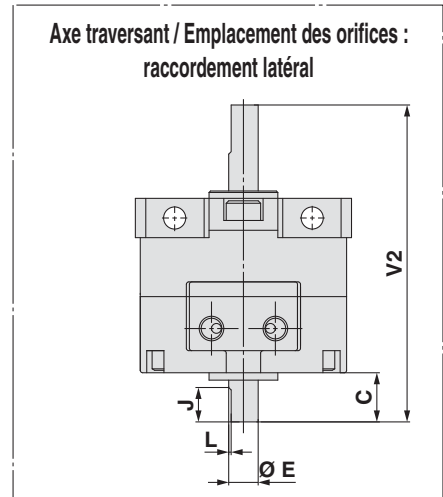
2 x M3 x 0.5 profondeur 4
 Taille 10 uniquement
 (pour montage de l'unité)



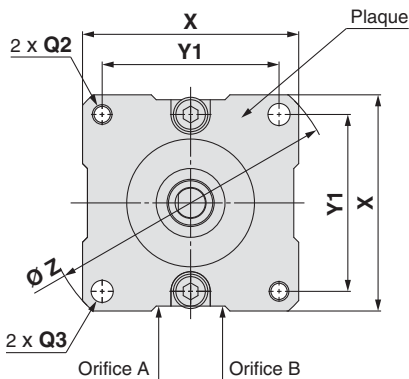
Taille : 10, 15, 20, 30, 40
 <Emplacement de l'orifice :
 raccordement axial>



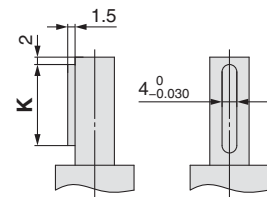
Clavette parallèle au lieu de simple plat pour la taille 40.



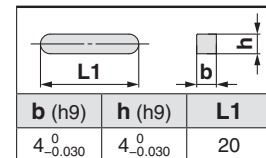
**Axe traversant / Emplacement des orifices :
 raccordement latéral**



Extrémité d'axe du modèle de taille 40



Dimensions de la clavette parallèle



Pour plus de détails sur les modèles d'axes J, K, T et Y, reportez-vous à la page 30.

Taille	A	B	C	D	E (g7)	F (h9)	G1	G2	H	J	K	L	M1	M2	N	P	Q				R	S	T	U	V1	V2	W	X	Y1	Y2	Z
																	Q1	Q2	Q3	Q4											
10	29	22	8	14	4 _{-0.016} ^{-0.004}	9 _{-0.036} ⁰	1	1	7	5	9	0.5	16.5	8.5	9.5	14.5	—	M3 x 0.5	3.5	3.5	M3 x 0.5	21	10.6	3	37	44	19.8	31	25	17	41
15	34	25	9	18	5 _{-0.016} ^{-0.004}	12 _{-0.043} ⁰	1.5	1.5	6	6	10	0.5	19	11	10	17	M3 x 0.5	M3 x 0.5	3.5	3.5	M3 x 0.5	24	12.6	3	44.5	52	21	36	29	21	48
20	42	34.5	10	20	6 _{-0.016} ^{-0.004}	14 _{-0.043} ⁰	1.5	1.5	8	7	10	0.5	25.5	14	13	21	M4 x 0.7	M4 x 0.7	4.5	4.5	M5 x 0.8	30	16	4	56	64.5	22	44	36	26	59
30	50	47.5	13	22	8 _{-0.020} ^{-0.005}	16 _{-0.043} ⁰	2	2	9	8	12	1.0	33.5	15.5	14	25	M5 x 0.8	M5 x 0.8	5.5	5.5	M5 x 0.8	42	21.5	4.5	71.5	82.5	24	52	42	29	69
40	63	53	15	30	10 _{-0.020} ^{-0.005}	25 _{-0.052} ⁰	3	4.5	10	9	20	1.0	39	21	20	31.6	M5 x 0.8	M5 x 0.8	5.5	5.5	M5 x 0.8	47.8	25	5	87.5	98	30	64	52	38	85

CRB2

CRB2□WU

CRBU2

CRBU2WU

Options spéciales

Exécutions spéciales

Composants

Réglage de l'angle

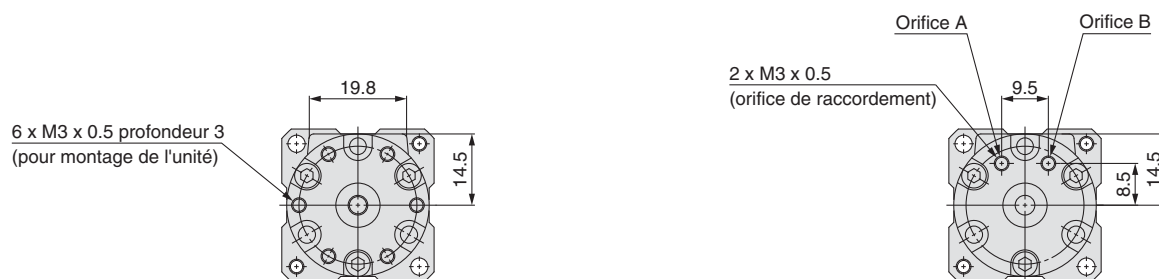
Montage du détecteur

Série CRBU2

Dimensions : Modèle à fixations universelles 10

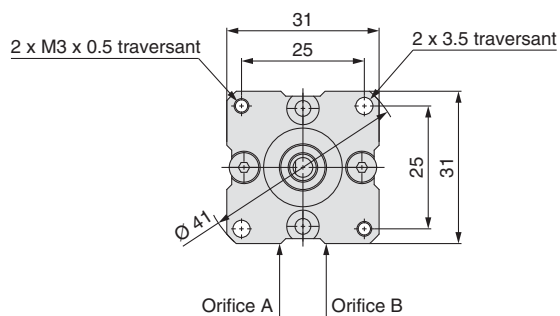
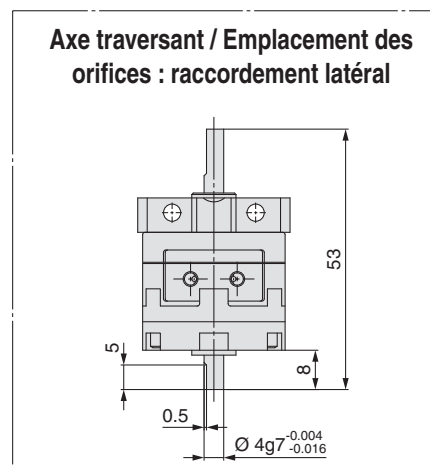
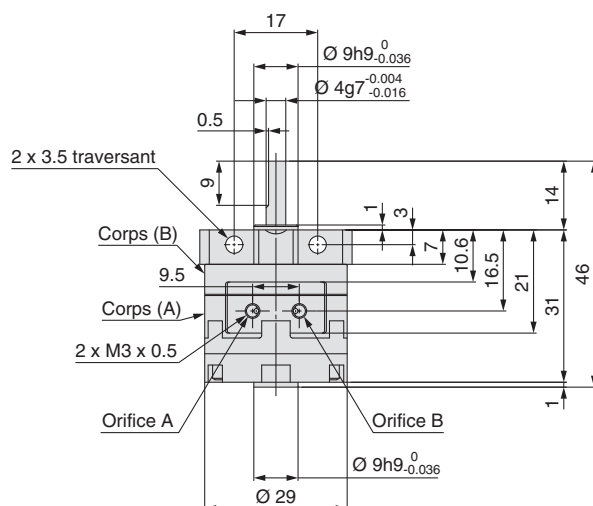
Double palette • Les figures suivantes illustrent la position de rotation intermédiaire lorsque l'orifice A ou B est pressurisé.

Axe non traversant / Emplacement des orifices : raccordement latéral



Taille : 10

<Emplacement de l'orifice : raccordement axial>



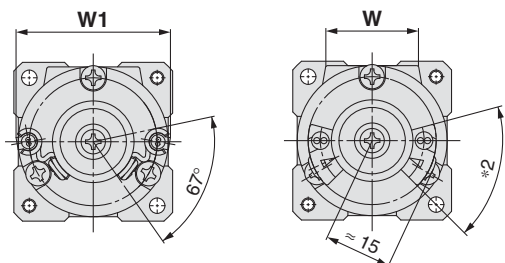
Pour plus de détails sur les modèles d'axes J, K, T et Y, reportez-vous à la page 30

Dimensions : Modèle à fixations universelles (avec détecteur) 10, 15, 20, 30, 40

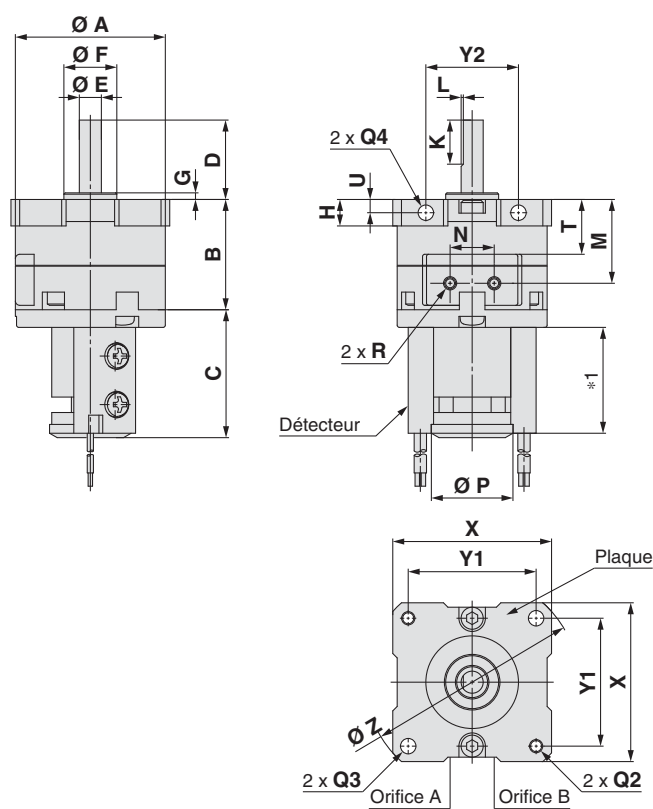
- Pour le modèle à simple palette, les figures suivantes illustrent les actionneurs pour 90° et 180° lorsque l'orifice B est pressurisé.
- Pour le modèle double palette, les figures ci-dessous représentent la position de rotation intermédiaire lorsque les orifices A ou B sont pressurisé.
- Seul le modèle de taille 10 a une plaque de forme différente. (Reportez-vous à la page 29.)

Taille : 10, 15

(Le modèle double palette de taille 10 est indiqué en page 29.)



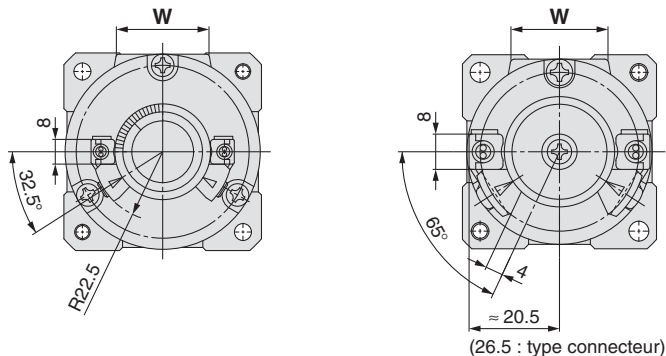
En cas d'utilisation de D-M9□



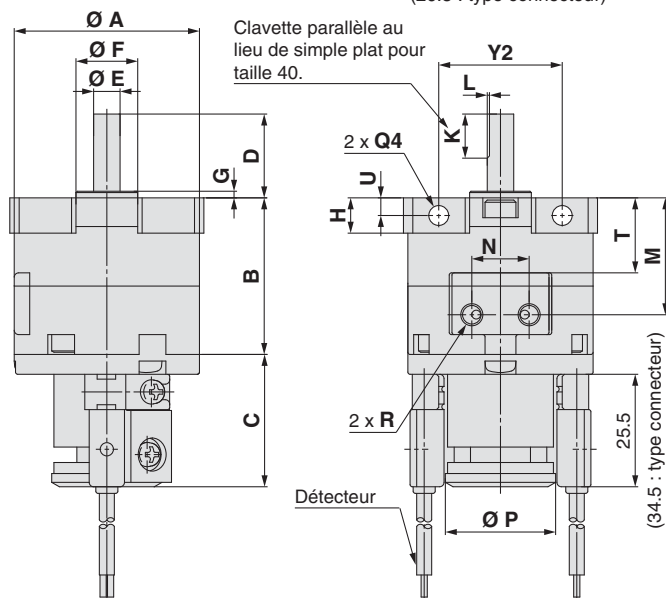
Taille : 20, 30, 40

Taille : 40

Taille : 20, 30

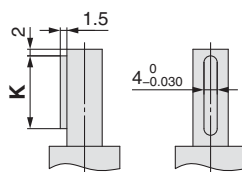


(26.5 : type connecteur)



Clavette parallèle au lieu de simple plat pour taille 40.

Extrémité d'arbre du modèle de taille 40



Dimensions de la clavette parallèle

b (h9)	h (h9)	L1
4 ⁰ _{-0.030}	4 ⁰ _{-0.030}	20

- *1. La longueur est de 24 pour tous les modèles suivants : D-90/90A/S99(V)/T99(V)/S9P(V)
 La longueur est de 30 pour tous les modèles suivants : D-97/93A
 La longueur est de 25.5 lors de l'utilisation du D-M9.
- *2. L'angle est de 60° pour tous les détecteurs suivants : D-90/90A/97/93A
 L'angle est de 69° pour tous les détecteurs suivants : D-S99(V)/T99(V)/S9P(V)

Pour plus de détails sur le modèle d'arbre J, reportez-vous à la page 30.

Taille	A	B	C	D	E (g7)	F (h9)	G	H	K	L	M	N	P	Q			R	T	W	W1	X	Y1	Y2	Z
														Q2	Q3	Q4								
10	29	22	29	14	4 ^{0.004} _{-0.016}	9 ⁰ _{-0.036}	1	7	9	0.5	16.5	9.5	18.5	M3 x 0.5	3.5	3.5	M3 x 0.5	10.6	19.8	35	31	25	17	41
15	34	25	29	18	5 ^{0.004} _{-0.016}	12 ⁰ _{-0.043}	1.5	6	10	0.5	19	10	18.5	M3 x 0.5	3.5	3.5	M3 x 0.5	12.6	21	35	36	29	21	48
20	42	34.5	30	20	6 ^{0.004} _{-0.016}	14 ⁰ _{-0.043}	1.5	8	10	0.5	25.5	13	25	M4 x 0.7	4.5	4.5	M5 x 0.8	16	22	—	44	36	26	59
30	50	47.5	31	22	8 ^{0.005} _{-0.020}	16 ⁰ _{-0.043}	2	9	12	1.0	33.5	14	25	M5 x 0.8	5.5	5.5	M5 x 0.8	21.5	24	—	52	42	29	69
40	63	53	31	30	10 ^{0.005} _{-0.020}	25 ⁰ _{-0.052}	3	10	20	—	39	20	31	M5 x 0.8	5.5	5.5	M5 x 0.8	25	30	—	64	52	38	85

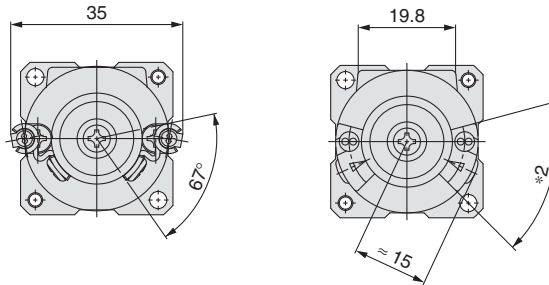
CRB2
CRB2□WU
CRBU2
CRBU2WU
 Options spéciales
 Exécutions spéciales
 Composants
 Réglage de l'angle
 Montage du détecteur

Série CDRBU2

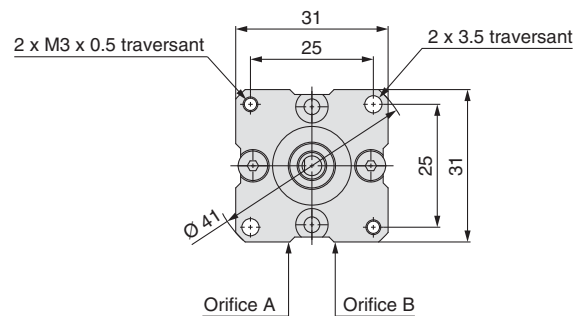
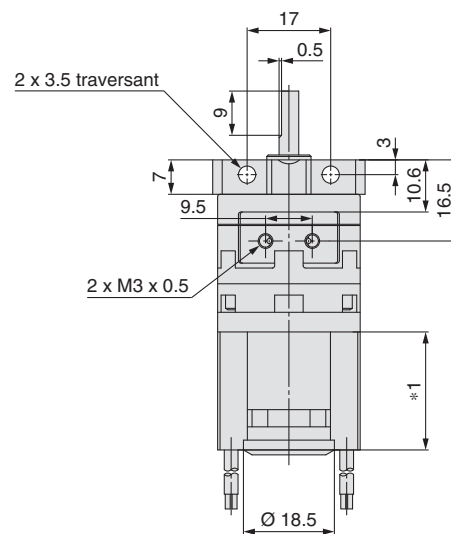
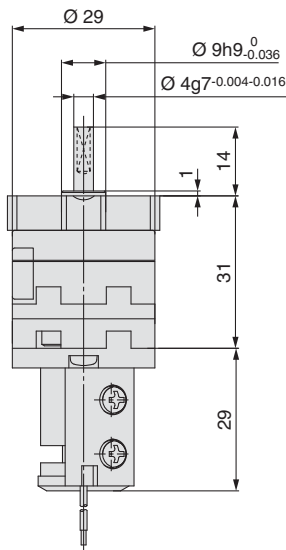
Dimensions : Modèle à fixations universelles (avec détecteur) 10

Double palette • Les figures suivantes illustrent la position de rotation intermédiaire lorsque l'orifice A ou B est pressurisé.

Taille : 10



En cas d'utilisation de D-M9



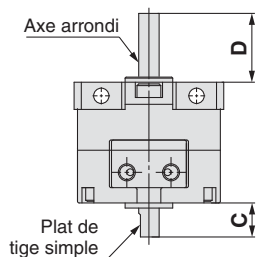
- *1. La longueur est de 24 pour tous les modèles suivants : D-90/90A/S99(V)/T99(V)/S9P(V)
La longueur est de 30 pour tous les modèles suivants : D-97/93A
La longueur est de 25.5 lors de l'utilisation du D-M9.
- *2. L'angle est de 60° pour tous les détecteurs suivants : D-90/90A/97/93A
L'angle est de 69° pour tous les détecteurs suivants : D-S99(V)/T99(V)/S9P(V)

Pour plus de détails sur le modèle d'arbre J, reportez-vous à la page 30.

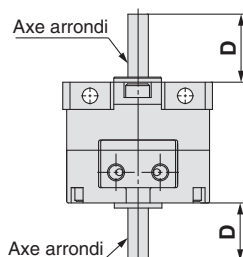
Dimensions des différents types d'axe (Les dimensions autres que celles spécifiées ci-dessous sont identiques à celles du modèle standard.)

Taille : 10, 15, 20, 30, 40

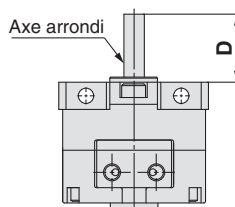
Axe traversant / CRBU2J



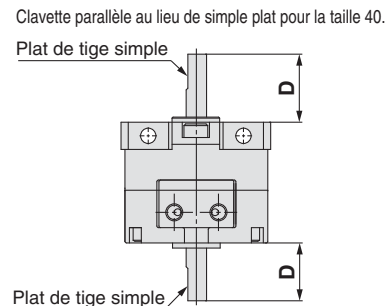
Axe traversant / CRBU2K



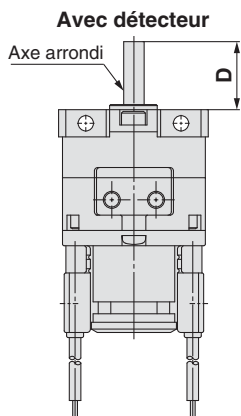
Axe non traversant / CRBU2T



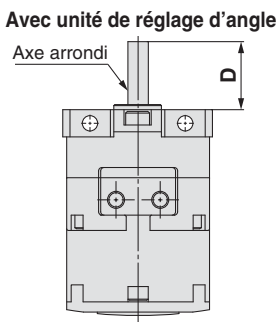
Axe non traversant / CRBU2Y



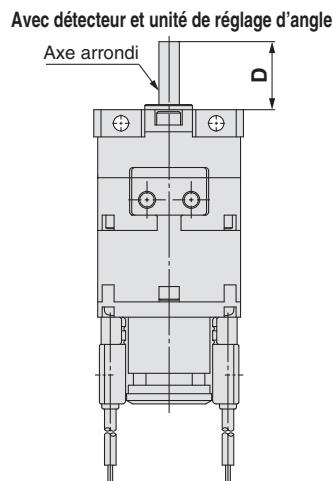
Axe traversant / CDRBU2J



Axe traversant / CRBU2JU



Axe traversant / CDRBU2JU



[mm]

Taille	10	15	20	30	40
C	8	9	10	13	15
D	14	18	20	22	30

Note 1) Les dimensions et la tolérance de l'axe et du simple plat (clavette parallèle pour taille 40) sont identiques à celles du modèle standard.

Note 2) Pour les actionneurs rotatifs avec détecteur et réglage d'angle, les orifices de raccordement sont latéraux.

CRB2

CRB2□WU

CRBU2

CRBU2WU

Options spéciales

Exécutions spéciales

Composants

Réglage de l'angle

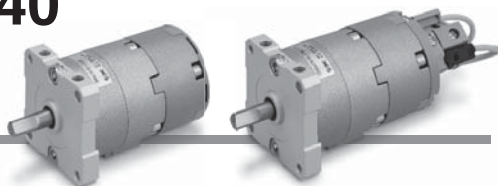
Montage du détecteur

Actionneur rotatif à fixations universelles À réglage d'angle/palette

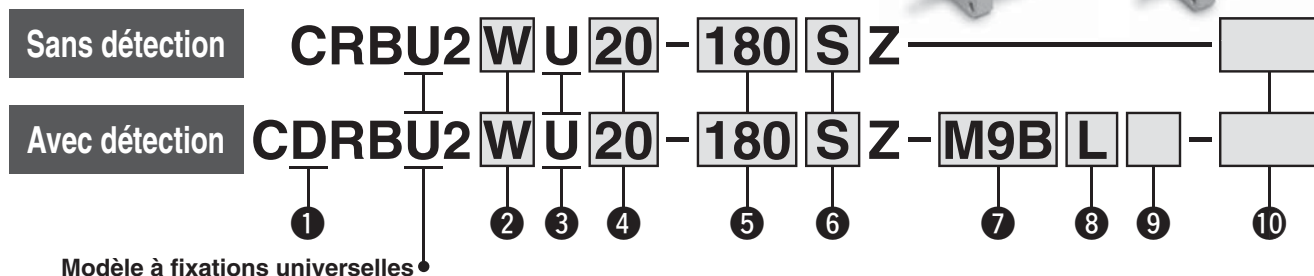
RoHS

Série CRBU2WU

Taille : 10, 15, 20, 30, 40



Pour passer commande



① Avec détecteur

(Avec unité de détecteur et aimant intégré)
* Reportez-vous à la page 52 si vous devez commander l'unité de détection séparément.

② Type d'arbre

W	Extrémité d'axe
J**	Plat de tige simple*
	Axe arrondi

* Une clavette est utilisée pour le modèle de taille 40.
** J est fabriqué sur commande.

③ Avec unité de réglage d'angle

* Si vous devez commander l'unité de réglage d'angle séparément, reportez-vous à la page 52.

④ Taille

10
15
20
30
40

⑤ Angle de rotation

Simple palette	90	90°
	180	180°
	270	270°
Double palette	90	90°
	100	100°

⑥ Modèle à palette

S	Simple palette
D	Double palette

⑨ Nombre de détecteurs

S	1 pc.*
—	2 pcs.**

* S : Détecteur de droite livré avec le vérin.
** — : Détecteur de droite et détecteur de gauche livré avec le vérin.

⑦ Détecteur

—	Sans détecteur (aimant intégré)
M	Sans détecteur de type D-M9 (aimant intégré)

* Reportez-vous au tableau ci-dessous pour connaître les modèles de détecteurs compatibles.
** La plage d'utilisation et l'hystérésis du modèle D-M9 est différente de celles des autres détecteurs. Pour des informations plus, reportez-vous à la page 55.

⑧ Connexion électrique / Longueur de câble

—	Fil noyé/câble : 0.5 m
M	Fil noyé/câble : 1 m
L	Fil noyé/câble : 3 m
CN	Connecteur/sans câble :
C	Connecteur/câble : 0.5 m
CL	Connecteur/câble : 3 m

* Connecteurs disponibles uniquement pour les modèles R73, R80 et T79.
** Câble avec références de connecteurs.
D-LC05 : Longueur de câble 0.5 m
D-LC30 : Longueur de câble 3 m
D-LC50 : Longueur de câble 5 m

Pour les actionneurs avec détecteurs, reportez-vous aux pages 55 à 59.

- Plage de fonctionnement et hystérésis
- Changement de la position de détection
- Montage du détecteur
- Réglage du détecteur

⑩ Exécution spéciale

Pour plus de détails, reportez-vous au tableau ci-dessous.

Made to Order Exécutions spéciales (Pour plus de détails, se reporter en pages 37 à 51.)

Détecteurs compatibles / Pour des informations détaillées sur les détecteurs, consultez le catalogue Best Pneumatics n° 4.

Taille admissible	Type	Fonction spéciale	Connexion électrique	Visualisation	Câblage (sortie)	Tension de charge		Modèle de détecteur		Câble	Longueur de câble [m]					Connec- teur précâblé	Charge applicable		
						DC	AC	Perpen- diculaire	Axiale		0.5 (—)	1 (M)	3 (L)	5 (Z)	Aucun (—)				
Pour 10 et 15	Détecteur statique	—	Fil noyé	Oui	3 fils (NPN)	24 V	5 V, 12 V	—	M9NV	M9N	Câble robuste résistant aux hydrocarbures	●	●	●	○	—	○	Circuit Cl	Relais, API
					3 fils (PNP)				M9PV	M9P		●	●	●	○	—	○		
					2 fils				M9BV	M9B		●	●	●	○	—	○		
					3 fils (NPN)				S99V	S99		●	—	●	○	—	○		
					3 fils (PNP)				S99V	S99		●	—	●	○	—	○		
	Détecteur Reed	—	Fil noyé	Non	2 fils	24 V	5 V, 12 V	5 V, 12 V, 24 V	—	90	Câble plat vinyle	●	—	●	●	—	—	Circuit Cl	Relais, API
									—	90A		●	—	●	●	—	—		
									—	97		●	—	●	●	—	—		
									—	97		●	—	●	●	—	—		
									—	93A		●	—	●	●	—	—		
Pour 20, 30 et 40	Détecteur statique	—	Fil noyé	Oui	24 V	5 V, 12 V	—	M9NV	M9N	Câble robuste résistant aux hydrocarbures	●	●	●	○	—	○	Circuit Cl	Relais, API	
								3 fils (PNP)	M9PV		M9P	●	●	●	○	—			○
								2 fils	M9BV		M9B	●	●	●	○	—			○
								3 fils (NPN)	—		S79	●	—	●	○	—			○
								3 fils (PNP)	—		S79	●	—	●	○	—			○
	Détecteur Reed	—	Fil noyé	Non	2 fils	24 V	12 V	—	—	T79	Câble plat vinyle	●	—	●	●	—	—	Circuit Cl	Relais, API
									—	T79C		●	—	●	●	—	—		
									—	R73		●	—	●	○	—	—		
									—	R73C		●	—	●	○	—	—		
									—	R80		●	—	●	○	—	—		
Détecteur Reed	—	Connecteur	Oui	2 fils	24 V	48 V, 100 V	100 V	—	R80C	Câble robuste résistant aux hydrocarbures	●	—	●	○	—	—	Circuit Cl	Relais, API	
								—	R80C		●	—	●	○	—	—			
								—	R80C		●	—	●	○	—	—			
								—	R80C		●	—	●	○	—	—			
								—	R80C		●	—	●	○	—	—			

* Symboles de longueur de câble : 0.5 m — (Exemple) R73C
3 m L (Exemple) R73CL
5 m Z (Exemple) R73CZ
Aucun N (Exemple) R73CN

* Les détecteurs sont livrés avec le produit, mais non assemblés.
* Les détecteurs statiques marqués d'un « ○ » sont fabriqués sur commande.

Symbole	Description	Type d'axe applicable
XA1 à XA24	Configuration d'arbre I	W
XA31 à XA58	Configuration d'arbre II	J
XC1	Ajouter des orifices de connexion	W, J
XC2	Remplacer taraudage par axe creux	W, J
XC3	Changer la position d'une vis	W, J
XC4	Modification de la plage de rotation	W, J
XC5	Modification de la plage de rotation de 0 à 200°	W, J
XC6	Modification de la plage de rotation de 0 à 110°	W, J
XC7	Axe inversé	W, J
XC30	Graisse fluorée	W, J
X5	Pour l'orifice M5 (90°/180°)	W, J

Les modèles ci-dessus ne peuvent pas être sélectionnés lorsque le produit est équipé d'un détecteur ou d'une butée de réglage de l'angle. Reportez-vous aux pages 37, 38, 43, 44 et 49 pour plus de détails.

Construction : 10, 15, 20, 30, 40

• Unité commune pour les types à palette simple ou double.

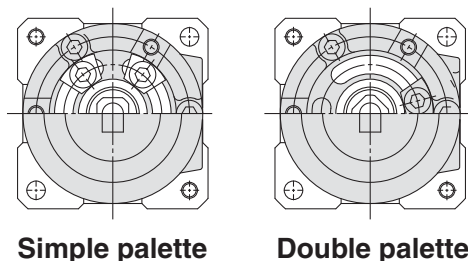
Avec butée de réglage d'angle

Taille : 10, 15, 20, 30, 40

Avec détecteur et réglage d'angle

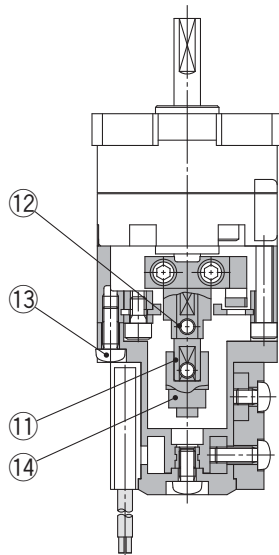
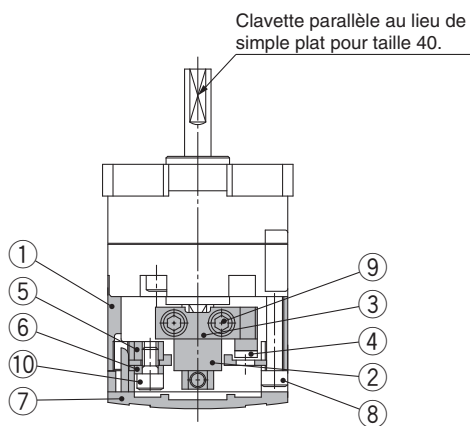
Taille : 10, 15

Taille : 20, 30, 40

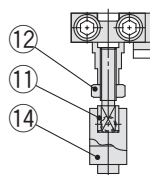


Simple palette

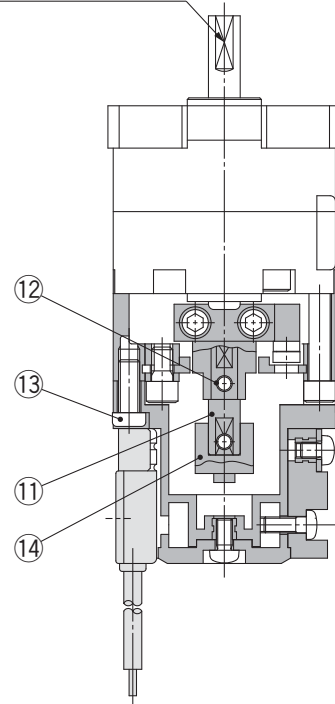
Double palette



Taille : 10



Clavette parallèle au lieu de simple plat pour taille 40.



Nomenclature

N°	Description	Matériau	Note
1	Anneau de retenue	Alliage d'aluminium	
2	Butée	Acier Cr Md	
3	Fixation de la butée	Acier laminé	Chromé zingué
4	Amortissement élastique	NBR	
5	Bloc butée	Acier Cr Md	Chromé zingué
6	Circlip pour bloc	Acier laminé	Chromé zingué
7	Capuchon	Résine	
8	Vis CHC	Acier inoxydable	Vis spéciale
9	Vis CHC	Acier inoxydable	Vis spéciale
10	Vis CHC	Acier inoxydable	Vis spéciale
11	Joint		
12	Vis CHC	Acier inoxydable	Écrou hexagonal utilisé pour le modèle de taille 10 uniquement.
	Écrou	Acier inoxydable	
13	Vis cruciforme ronde	Acier inoxydable	
14	Support d'aimant	—	

⚠ Précautions spécifiques au produit

⚠ Veuillez lire ces consignes avant l'utilisation. Reportez-vous à la page annexe pour connaître les consignes de sécurité. Pour connaître les précautions à prendre pour les actionneurs rotatifs et les détecteurs, consultez les « Précautions de manipulation des produits SMC » et le Manuel d'utilisation sur le site Internet de SMC, <http://www.smc.eu>.

Kit de réglage de l'angle

⚠ Précaution

1. L'angle maximal de la plage de réglage de la rotation est limité à la rotation de l'actionneur rotatif. Veuillez donc à prendre en compte cette donnée.

Angle de rotation de l'actionneur rotatif	Plage de réglage de l'angle de rotation
270° ⁺⁴ / ₀	0° à 230° (Taille : 10, 40) *
	0° à 240° (Taille : 15, 20, 30)
180° ⁺⁴ / ₀	0° à 175°
90° ⁺⁴ / ₀	0° à 85°

* Le réglage d'angle maximal de l'unité de réglage d'angle pour les tailles 10 et 40 est de 230°.

- Raccords uniquement pour sorties latérales.
- L'énergie cinétique admissible est identique à celle des caractéristiques de l'actionneur rotatif.
- Utilisez un actionneur rotatif à 100° si vous souhaitez régler l'angle à 90° sur un modèle à double palette.

CRB2

CRB2□WU

CRBU2

CRBU2WU

Options spéciales

Exécutions spéciales

Composants

Réglage de l'angle

Montage du détecteur

Série CRBU2WU

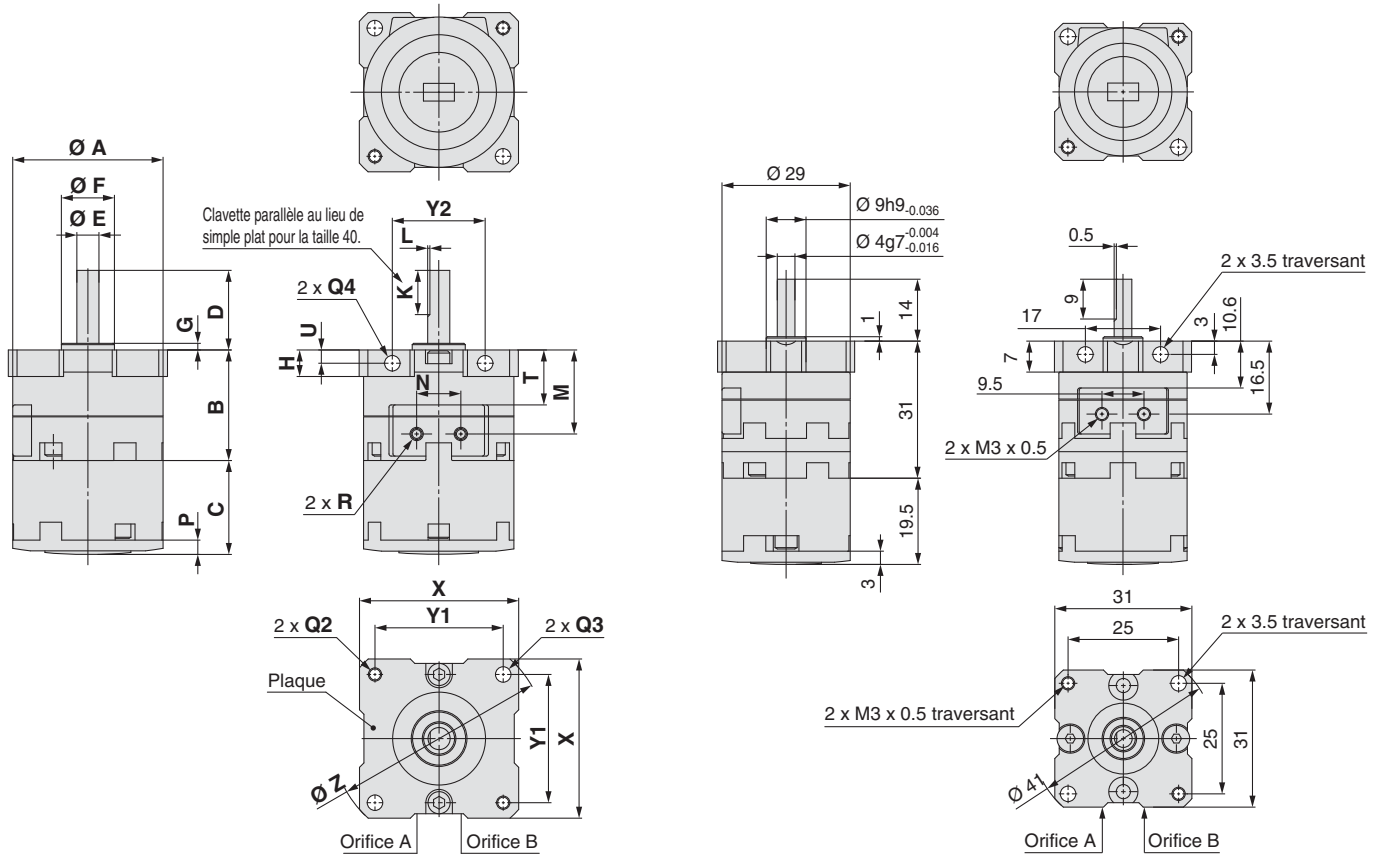
Dimensions : Modèle à fixations universelles (avec raglage d'angle) 10, 15, 20, 30, 40

- Pour le modèle à simple palette, les figures suivantes illustrent les actionneurs pour 90° (sans unité) lorsque l'orifice B est pressurisé.
Pour le modèle double palette, les figures suivantes illustrent la position de rotation intermédiaire lorsque l'orifice A ou B est pressurisé.

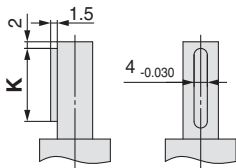
Taille : 10, 15, 20, 30, 40

(Seul le modèle de taille 10 a une plaque de forme différente.)

Taille : 10 (double palette)



Extrémité d'axe du modèle de taille 40



Dimensions de la clavette parallèle

b (h9)	h (h9)	L1
4 ⁰ _{-0.030}	4 ⁻⁰ _{-0.030}	20

Pour plus de détails sur le modèle d'axe J, K, T et Y, reportez-vous à la page 30.

[mm]

Taille	A	B	C	D	E (g7)	F (h9)	G	H	K	L	M	N	P	Q			R	T	U	X	Y1	Y2	Z
														Q2	Q3	Q4							
10	29	22	19.5	14	4 ^{-0.004} _{-0.016}	9 ⁰ _{-0.036}	1	7	9	0.5	16.5	9.5	3	M3 x 0.5	3.5	3.5	M3 x 0.5	10.6	3	31	25	17	41
15	34	25	21.2	18	5 ^{-0.004} _{-0.016}	12 ⁰ _{-0.043}	1.5	6	10	0.5	19	10	3.2	M3 x 0.5	3.5	3.5	M3 x 0.5	12.6	3	36	29	21	48
20	42	34.5	25	20	6 ^{-0.004} _{-0.016}	14 ⁰ _{-0.043}	1.5	8	10	0.5	25.5	13	4	M4 x 0.7	4.5	4.5	M5 x 0.8	16	4	44	36	26	59
30	50	47.5	29	22	8 ^{-0.005} _{-0.020}	16 ⁰ _{-0.043}	2	9	12	1.0	33.5	14	4.5	M5 x 0.8	5.5	5.5	M5 x 0.8	21.5	4.5	52	42	29	69
40	63	53	36.3	30	10 ^{-0.005} _{-0.020}	25 ⁰ _{-0.052}	3	10	20	—	39	20	5	M5 x 0.8	5.5	5.5	M5 x 0.8	25	5	64	52	38	85

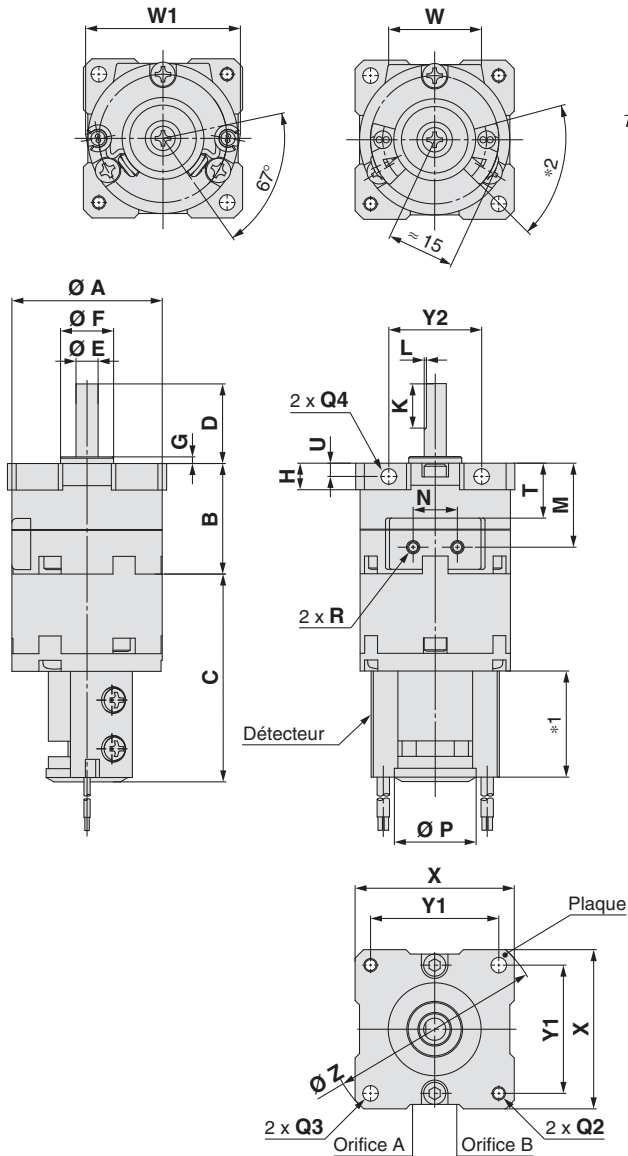
Dimensions : Modèle à fixations universelles (avec détecteur et réglage d'angle) 10, 15, 20, 30, 40

- Pour le modèle à simple palette, les figures suivantes illustrent les actionneurs pour 90° (sans unité) lorsque l'orifice B est pressurisé.
Pour le modèle double palette, les figures ci-dessous représentent la position de rotation intermédiaire lorsque les orifices A ou B sont sous pression.
Seul le modèle de taille 10 a une plaque de forme différente. (Reportez-vous à la page 35.)

Taille : 10, 15

(Le modèle double palette de taille 10 est indiqué en page 35.)

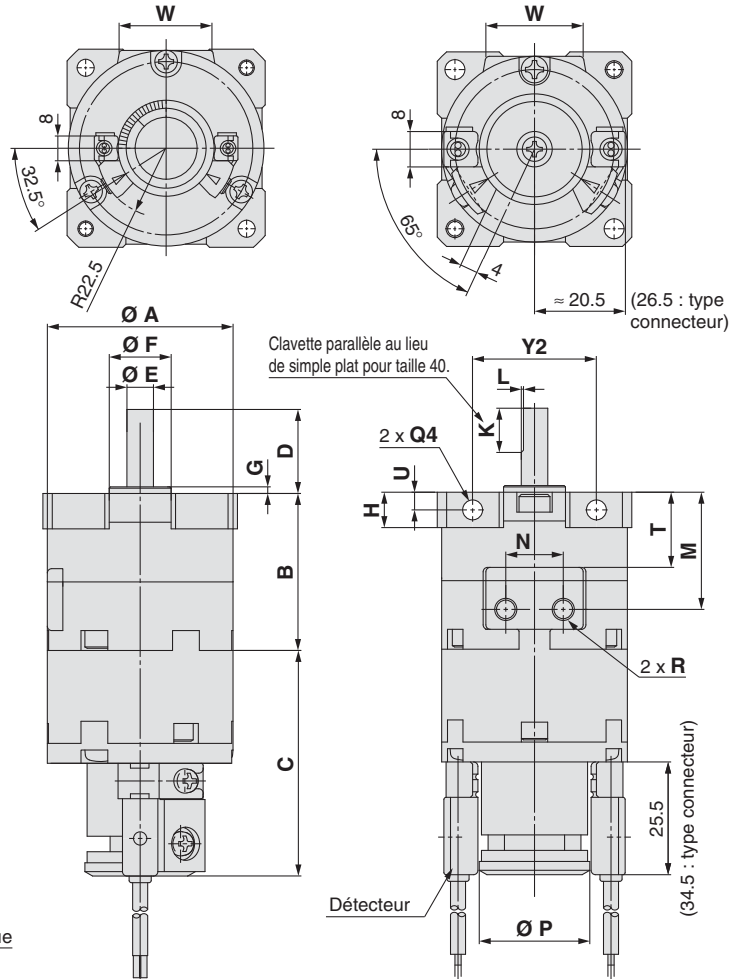
En cas d'utilisation de D-M9



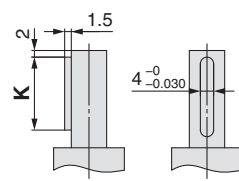
Taille : 20, 30, 40

Taille : 40

Taille : 20, 30



Extrémité d'arbre du modèle de taille 40



Dimensions de la clavette parallèle

b (h9)	h (h9)	L1
4 ⁰ _{-0.030}	4 ⁰ _{-0.030}	20

Pour plus de détails sur le modèle d'arbre J, reportez-vous à la page 30.

- *1. La longueur est de 24 pour tous les modèles suivants : D-90/90A/S99(V)/T99(V)/S9P(V)
La longueur est de 30 pour tous les modèles suivants : D-97/93A
La longueur est de 25.5 lors de l'utilisation du D-M9.
- *2. L'angle est de 60° pour tous les détecteurs suivants : D-90/90A/97/93A
L'angle est de 69° pour tous les détecteurs suivants : D-S99(V)/T99(V)/S9P(V)

Taille	A	B	C	D	E (g7)	F (h9)	G	H	K	L	M	N	P	Q			R	T	U	W	W1	X	Y1	Y2	Z
														Q2	Q3	Q4									
10	29	22	45.5	14	4 ^{-0.004} _{-0.016}	9 ⁰ _{-0.036}	1	7	9	0.5	16.5	9.5	18.5	M3 x 0.5	3.5	3.5	M3 x 0.5	10.6	3	19.8	35	31	25	17	41
15	34	25	47	18	5 ^{-0.004} _{-0.016}	12 ⁰ _{-0.043}	1.5	6	10	0.5	19	10	18.5	M3 x 0.5	3.5	3.5	M3 x 0.5	12.6	3	21	35	36	29	21	48
20	42	34.5	51	20	6 ^{-0.004} _{-0.016}	14 ⁰ _{-0.043}	1.5	8	10	0.5	25.5	13	25	M4 x 0.7	4.5	4.5	M5 x 0.8	16	4	22	—	44	36	26	59
30	50	47.5	55.5	22	8 ^{-0.005} _{-0.020}	16 ⁰ _{-0.043}	2	9	12	1.0	33.5	14	25	M5 x 0.8	5.5	5.5	M5 x 0.8	21.5	4.5	24	—	52	42	29	69
40	63	53	62.2	30	10 ^{-0.005} _{-0.020}	25 ⁰ _{-0.052}	3	10	20	—	39	20	31	M5 x 0.8	5.5	5.5	M5 x 0.8	25	5	30	—	64	52	38	85

[mm]

Montage du détecteur

Réglage de l'angle

Composants

Exécutions spéciales

Options spéciales

CRBU2WU

CRBU2

CRB2□WU

CRB2

Série CRB2/CRBU2 (Taille: 10, 15, 20, 30, 40)

Options spéciale

-XA1 à -XA24: Configuration de l'axe I

La forme de l'axe est traitée grâce au système de commande spéciale.

Veuillez contacter SMC pour obtenir un bon de commande.

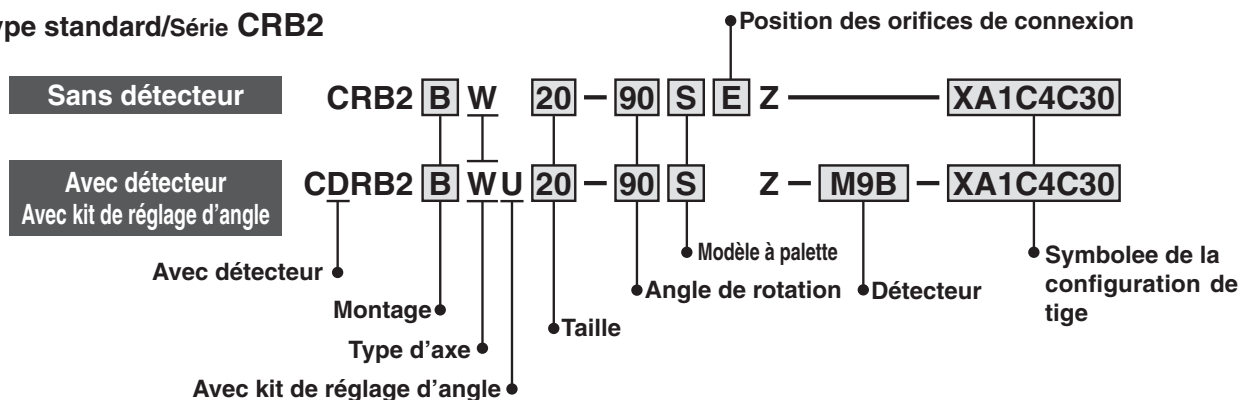
Symbole

Configuration de l'axe I

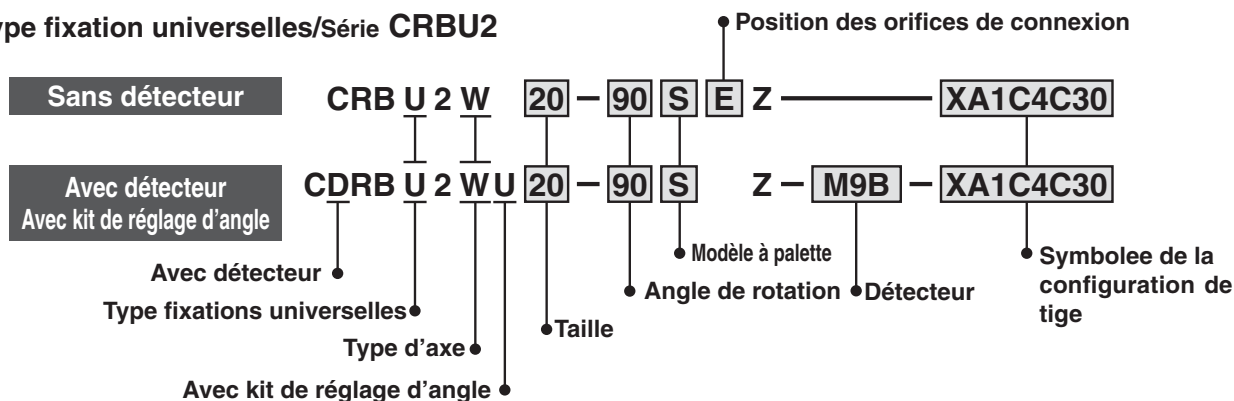
-XA1 à -XA24

Type d'axe applicable: W (Standard)

Type standard/Série CRB2



Type fixation universelles/Série CRBU2



Symbole de la configuration de tige

● Axial : Haut (axe long)

Symbole	Description	Taille admissible				
		10	15	20	30	40
XA1	Taraudage de l'extrémité d'axe		●	●	●	
XA3	Filetage de l'extrémité d'axe	●	●	●	●	
XA5	Axe rond à palier	●	●	●	●	
XA7	Axe rond à palier, fileté	●	●	●	●	
XA9	Longueur de chanfrein modifiée	●	●	●	●	
XA11	Chanfrein des 2 côtés	●	●	●	●	
XA14*	Axe creux + taraudage d'extrémité d'axe		●	●	●	●
XA17	Axe réduit	●	●	●	●	●
XA21	Axe rond à palier avec chanfrein des 2 côtés	●	●	●	●	
XA23	Chanfrein en angle droit	●	●	●	●	
XA24	Double clavette					●

* Ces caractéristiques ne sont pas disponibles pour les actionneurs rotatifs à détecteur et/ou au kit de réglage d'angle.

● Axial : Bas (axe court)

Symbole	Description	Taille admissible				
		10	15	20	30	40
XA2*	Taraudage de l'extrémité d'axe		●	●	●	
XA4*	Filetage de l'extrémité d'axe	●	●	●	●	
XA6*	Axe rond à palier	●	●	●	●	
XA8*	Axe rond à palier, fileté	●	●	●	●	
XA10*	Longueur de chanfrein modifiée	●	●	●	●	
XA12*	Chanfrein des 2 côtés	●	●	●	●	
XA15*	Axe creux + taraudage d'extrémité d'axe		●	●	●	●
XA18*	Axe réduit	●	●	●	●	●
XA22*	Axe rond à palier avec chanfrein des 2 côtés	●	●	●	●	●

● Axe traversant

Symbole	Description	Taille admissible				
		10	15	20	30	40
XA13*	Axe creux		●	●	●	●
XA16*	Axe creux + taraudage d'extrémité d'axe traversant		●	●	●	●
XA19*	Axe réduit	●	●	●	●	
XA20*	Axe inversé	●	●	●	●	●

Combinaison**XA** **Combinaison**

Symbole		Combinaison																				
XA1	XA1																					
XA2	●	XA2																				
XA3	—	●	XA3																			
XA4	●	—	●	XA4																		
XA5	—	●	—	●	XA5																	
XA6	●	—	●	—	●	XA6																
XA7	—	●	—	●	—	●	XA7															
XA8	●	—	●	—	●	—	●	XA8														
XA9	—	●	—	●	—	●	—	●	XA9													
XA10	●	—	●	—	●	—	●	—	●	XA10												
XA11	—	●	—	●	—	●	—	●	—	●	XA11											
XA12	●	—	●	—	●	—	●	—	●	—	●	XA12										
XA13	—	—	—	—	—	—	—	—	—	—	—	●	●	—	—	—	—	—	—	—	—	—
XA14	—	—	—	—	—	—	—	—	—	—	—	—	●	●	—	—	—	—	—	—	—	—
XA15	—	—	—	—	—	—	—	—	—	—	—	—	—	●	●	—	—	—	—	—	—	—
XA16	—	—	—	—	—	—	—	—	—	—	—	—	—	—	—	—	—	—	—	—	—	—
XA17	—	●	—	●	—	●	—	●	—	●	—	●	—	●	—	●	—	—	—	—	—	—
XA18	●	—	●	—	●	—	●	—	●	—	●	—	●	—	●	—	●	—	—	—	—	—
XA19	—	—	—	—	—	—	—	—	—	—	—	—	—	—	—	—	—	—	—	—	—	—
XA20	—	—	—	—	—	—	—	—	—	—	—	—	—	—	—	—	—	—	—	—	—	—
XA21	—	●	—	●	—	●	—	●	—	●	—	●	—	●	—	●	—	—	—	—	—	—
XA22	●	—	●	—	●	—	●	—	●	—	●	—	●	—	●	—	●	—	—	—	—	—
XA23	—	●	—	●	—	●	—	●	—	●	—	●	—	●	—	●	—	●	—	—	—	—
XA24	—	●	—	●	—	●	—	●	—	●	—	●	—	●	—	●	—	—	—	—	—	—

Un total de deux combinaisons XA et XA est disponible.

Exemple : -XA2A24

XA , **XC** **Combinaison**

Des combinaisons différentes de -XA , telles que les exécutions spéciales (-XC), sont également disponibles.

Reportez-vous aux pages 49 et 51 pour les caractéristiques des exécutions spéciales.

Symbole	Description	Taille admissible	Combinaison
			XA1 à XA24
XC1*	Ajouter des orifices de connexion	10, 15, 20, 30, 40	●
XC2*	Remplacer taraudage par axe creux	10, 20, 30, 40	●
XC3*	Changer la position d'une vis	10, 15, 20, 30, 40	●
XC4	Modification de la plage de rotation		●
XC5*	Modification de la plage de rotation de 0 à 200°		●
XC6*	Modification de la plage de rotation de 0 à 110°		●
XC7*	Axe inversé		—
XC30	Graisse fluorée		●
X5**	Pour orifice M5	10, 15	●

* Ces caractéristiques ne sont pas disponibles pour les actionneurs rotatifs à détecteur et/ou au kit de réglage d'angle.

** Seule la configuration d'arbre W ou J peut être « avec détecteur » et/ou « avec kit de réglage d'angle ».

Un total de quatre combinaisons XA et XC est disponible.

Exemple : -XA2A24C1C30

-XA2C1C4C30

CRB2

CRB2 WU

CRBU2

CRBU2WU

Options spéciales

Exécutions
spéciales

Composants

Réglage de l'angle

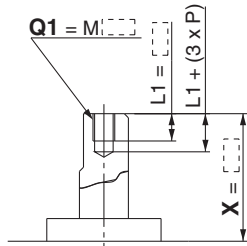
Montage du
détecteur

Axial : Haut (axe long)

Symbole: A1

L'axe long peut être réduit ultérieurement en y usinant des taraudages.
(Si l'axe ne doit pas être réduit, indiquer "*" pour la dimension X.)

- Pas disponible pour la taille 10
- La dimension maximale L1 représente, en règle générale, deux fois la taille de taraudage.
(Exemple) pour M3: L1 = 6 mm
- Type d'axe applicable: W



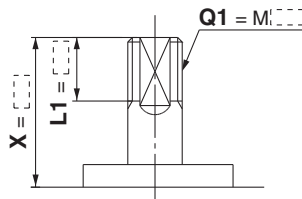
[mm]

Taille	CRB2		CRBU2	
	X	Q1	X	Q1
15	4 à 18	M3	1.5 à 18	M3
20	4.5 à 20	M3, M4	1.5 à 20	M3, M4
30	5 à 22	M3, M4, M5	2 à 22	M3, M4, M5

Symbole: A3

L'axe long peut être réduit ultérieurement en y usinant des filetages.
(Si l'axe ne doit pas être réduit, indiquer "*" pour la dimension X.)

- Type d'axe applicable: W



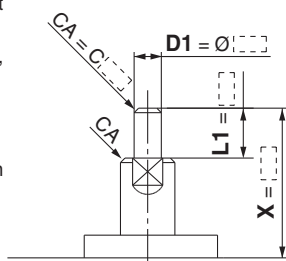
[mm]

Taille	CRB2			CRBU2		
	X	L1 max	Q1	X	L1 max	Q1
10	9 à 14	X-5	M4	7 à 14	X-3	M4
15	11 à 18	X-6	M5	8.5 à 18	X-3.5	M5
20	13 à 20	X-7	M6	10 à 20	X-4	M6
30	16 à 22	X-8	M8	13 à 22	X-5	M8

Symbole: A5

L'axe long peut être réduit ultérieurement en étant usiné en un axe rond à paliers
(Si l'axe ne doit pas être réduit, indiquer "*" pour la dimension X.)

- Type d'axe applicable: W
- Même cote pour une même marque.
(Si vous ne spécifiez pas la dimension CB, indiquez "*" à la place.)



[mm]

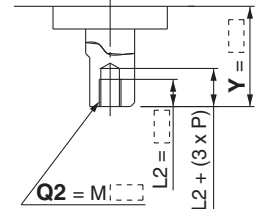
Taille	CRB2			CRBU2		
	X	L1 max	D1	X	L1 max	D1
10	4 à 14	X-3	Ø 3	2 à 14	X-1	Ø 3
15	5 à 18	X-4	Ø 3 à Ø 4	3 à 18	X-1.5	Ø 3 à Ø 4
20	6 à 20	X-4.5	Ø 3 à Ø 5	3 à 20	X-1.5	Ø 3 à Ø 5
30	6 à 22	X-5	Ø 3 à Ø 6	3 à 22	X-2	Ø 3 à Ø 6

Axial : Bas (axe court)

Symbole: A2

L'axe court peut être réduit ultérieurement en y usinant des filetages.
(Si l'axe ne doit pas être réduit, indiquer "*" pour la dimension Y.)

- Pas disponible pour la taille 10
- La dimension L2 maximum représente, en règle générale, deux fois la taille de taraudage.
(Exemple) pour M3: L2 = 6 mm
- Type d'axe applicable: W



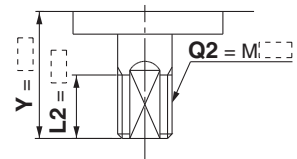
[mm]

Taille	CRB2, CRBU2	
	Y	Q2
15	1.5 à 9	M3
20	1.5 à 10	M3, M4
30	2 à 13	M3, M4, M5
40	4.5 à 15	M3, M4, M5

Symbole: A4

L'axe court peut être réduit ultérieurement en y usinant des taraudages.
(Si l'axe ne doit pas être réduit, indiquer "*" pour la dimension Y.)

- Type d'axe applicable: W



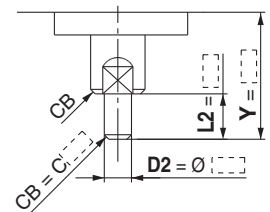
[mm]

Taille	CRB2, CRBU2		
	Y	L2 max	Q2
10	7 à 8	Y-3	M 4
15	8.5 à 9	Y-3.5	M 5
20	10	Y-4	M 6
30	13	Y-5	M 8
40	15	Y-6	M10

Symbole: A6

L'axe court peut être réduit ultérieurement en étant usiné en un axe rond à paliers
(Si l'axe ne doit pas être réduit, indiquer "*" pour la dimension X.)

- Type d'axe applicable: W
- Même cote pour une même marque.
(Si vous ne spécifiez pas la dimension CB, indiquez "*" à la place.)



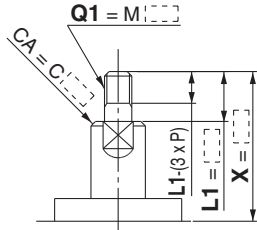
[mm]

Taille	CRB2, CRBU2		
	Y	L2 max	D2
10	2 à 8	Y-1	Ø 3
15	3 à 9	Y-1.5	Ø 3 à Ø 4
20	3 à 10	Y-1.5	Ø 3 à Ø 5
30	3 à 13	Y-2	Ø 3 à Ø 6
40	6 à 15	Y-4.5	Ø 3 à Ø 8

Axial : Haut (axe long)**Symbole: A7**

L'axe long peut être réduit ultérieurement par usinage dans un axe rond à paliers avec filetages.
(Si l'axe ne doit pas être réduit, indiquer "*" pour la dimension X.)

- Type d'axe applicable: W
- Même cote pour une même marque.
(Si vous ne spécifiez pas la dimension CA, indiquez "*" à la place.)



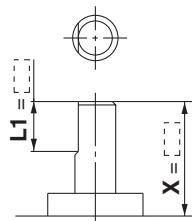
[mm]

Taille	CRB2			CRBU2		
	X	L1 max	Q1	X	L1 max	Q1
10	7.5 à 14	X-3	3	5.5 à 14	X-1	3
15	10 à 18	X-4	3, 4	7.5 à 18	X-1.5	3
20	12 à 20	X-4.5	3, 4, 5	9 à 20	X-1.5	3, 4
30	14 à 22	X-5	3, 4, 5, 6	11 à 22	X-2	3, 4, 5, 6

Symbole: A9

L'axe long peut être réduit ultérieurement en modifiant la longueur du chanfrein standard du côté long de l'axe.
(Si l'axe ne doit pas être réduit, indiquer "*" pour la dimension X.)

- Type d'axe applicable: W



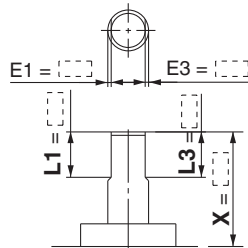
[mm]

Taille	CRB2		CRBU2	
	X	L1	X	L1
10	5 à 14	9-(14-X) à (X-3)	3 à 14	9-(14-X) à (X-1)
15	8 à 18	10-(18-X) à (X-4)	5.5 à 18	10-(18-X) à (X-1.5)
20	10 à 20	10-(20-X) à (X-4.5)	7 à 20	10-(20-X) à (X-1.5)
30	10 à 22	12-(22-X) à (X-5)	7 à 22	10-(22-X) à (X-2)

Symbole: A11

L'axe court long être réduit ultérieurement en y usinant un chanfrein double.
(Si la modification du chanfrein standard et la réduction de l'axe ne sont pas nécessaire, indiquer "*" pour les dimensions L1 et X.)

- Comme L1 est un chanfrein standard, la dimension E1 est 0.5 mm minimum, et 1 mm minimum avec un alésage d'axe de Ø 30.
- Type d'axe applicable: W



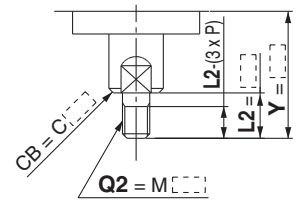
[mm]

Taille	CRB2			CRBU2		
	X	L1	L3 max	X	L1	L3 max
10	5 à 14	9-(14-X) à (X-3)	X-3	3 à 14	9-(14-X) à (X-1)	X-1
15	8 à 18	10-(18-X) à (X-4)	X-4	3 à 18	10-(18-X) à (X-1.5)	X-1.5
20	10 à 20	10-(20-X) à (X-4.5)	X-4.5	3 à 20	10-(20-X) à (X-1.5)	X-1.5
30	10 à 22	12-(22-X) à (X-5)	X-5	5 à 22	12-(22-X) à (X-2)	X-2

Axial : Bas (axe court)**Symbole: A8**

L'axe court peut être réduit ultérieurement par usinage dans un axe rond à paliers avec filetages.
(Si l'axe ne doit pas être réduit, indiquer "*" pour la dimension Y.)

- Type d'axe applicable: W
- Même cote pour une même marque.
(Si vous ne spécifiez pas la dimension CB, indiquez "*" à la place.)



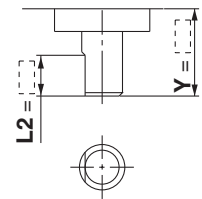
[mm]

Taille	CRB2, CRBU2		
	Y	L2 max	Q2
10	5.5 à 8	Y-1	3
15	7.5 à 9	Y-1.5	3, 4
20	9 à 10	Y-1.5	3, 4, 5
30	11 à 13	Y-2	3, 4, 5, 6
40	14 à 15	Y-4.5	3, 4, 5, 6, 8

Symbole: A10

L'axe court peut être réduit ultérieurement en modifiant la longueur du chanfrein standard du côté court de l'axe.
(Si l'axe ne doit pas être réduit, indiquer "*" pour la dimension Y.)

- Type d'axe applicable: W



[mm]

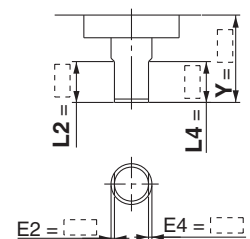
Taille	CRB2, CRBU2	
	Y	L2
10	3 à 8	5-(8-Y) à (Y-1)
15	3 à 9	6-(9-Y) à (Y-1.5)
20	3 à 10	7-(10-Y) à (Y-1.5)
30	5 à 13	8-(13-Y) à (Y-2)
40	7 à 15	9-(15-Y) à (Y-2) [9-(15-Y) à (Y-4.5)] Note)

Note) Les valeurs dans les [] sont pour le CRBU2.

Symbole: A12

L'axe court peut être réduit ultérieurement en y usinant un chanfrein double.
(Si la modification du chanfrein standard et la réduction de l'axe ne sont pas nécessaire, indiquer "*" pour les dimensions L2 et Y.)

- Comme L2 est un chanfrein standard, la dimension E2 est 0.5 mm minimum, et 1 mm minimum avec des alésages d'axe de Ø 30 et Ø 40.
- Type d'axe applicable: W



[mm]

Taille	CRB2, CRBU2		
	Y	L2	L4 max
10	3 à 8	5-(8-Y) à (Y-1)	Y-1
15	3 à 9	6-(2-Y) à (Y-1.5)	Y-1.5
20	3 à 10	7-(10-Y) à (Y-1.5)	Y-1.5
30	5 à 13	8-(13-Y) à (Y-2)	Y-2
40	7 à 15	9-(15-Y) à (Y-4.5)	Y-4.5

CRB2

CRB2□WU

CRBU2

CRBU2WU

Options spéciales

Exécutions spéciales

Composants

Réglage de l'angle

Montage du détecteur

Axial : Haut (axe long)

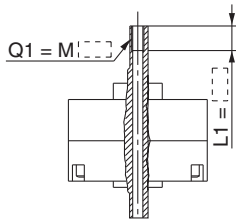
Symbole: A14

Uniquement compatible avec le modèle à simple palette.

L'extrémité de l'axe long est usiné et l'axe est transformé en axe creux.

Les taraudages sont usinés dans l'axe creux dont le diamètre équivaut au diamètre de l'orifice pilote.

- Pas disponible pour la taille 10
- La dimension maximale L1 représente, en règle générale, deux fois la taille de taraudage. (Exemple) pour M3: L1 max. = 6 mm
- Une clavette parallèle est utilisée pour l'axe long du modèle de taille 40.
- Type d'axe applicable: W



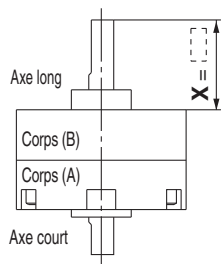
La figure ci-dessus montre la série de CRB2.

Filetage	CRB2, CRBU2			
	15	20	30	40
M3 x 0.5	Ø 2.5	Ø 2.5	Ø 2.5	Ø 2.5
M4 x 0.7	—	Ø 3.3	Ø 3.3	—
M5 x 0.8	—	—	Ø 4.2	—

Symbole: A17

L'axe long est réduit.

- Type d'axe applicable: W



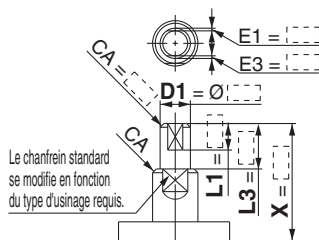
La figure ci-dessus montre la série de CRB2.

Taille	CRB2, CRBU2	
	X	X
10	3 à 14	1 à 14
15	4 à 18	1.5 à 18
20	4.5 à 20	1.5 à 20
30	5 à 22	2 à 22
40	18 à 30	18 à 30

Symbole: A21

L'axe long peut être réduit ultérieurement par usinage dans un axe rond à paliers avec un chanfrein double. (Si l'axe ne doit pas être réduit, indiquer "*" pour la dimension X.)

- Type d'axe applicable: W
- Même cote pour une même marque. (Si vous ne spécifiez pas la dimension CA, indiquez "*" à la place.)



Le chanfrein standard se modifie en fonction du type d'usinage requis.

Taille	CRB2				CRBU2			
	X	L1 max	L3	D1	X	L1 max	L3	D1
10	6 à 14	X-4.5	L1+1.5	Ø 3	4 à 14	X-2.5	L1 + 1.5	Ø 3
15	7 à 18	X-5.5	L1+1.5	Ø 3 à Ø 4	4.5 à 18	X-3	L1 + 1.5	Ø 3 à Ø 4
20	8 à 20	X-6.5	L1+2	Ø 3 à Ø 5	5 à 20	X-3.5	L1 + 2	Ø 3 à Ø 5
30	10 à 22	X-8	L1+3	Ø 3 à Ø 6	7 à 22	X-5	L1 + 3	Ø 3 à Ø 6

Axial : Bas (axe court)

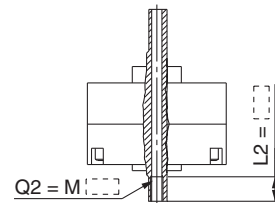
Symbole: A15

Uniquement compatible avec le modèle à simple palette.

L'extrémité de l'axe court est usiné et l'axe est transformé en axe creux.

Les taraudages sont usinés dans l'axe creux dont le diamètre équivaut au diamètre de l'orifice pilote.

- Une clavette parallèle est utilisée pour l'axe long du modèle de taille 40.
- Pas disponible pour la taille 10
- La dimension L2 maximum représente, en règle générale, deux fois la taille de taraudage. (Exemple) pour M4: L2 max. = 8 mm
- Type d'axe applicable: W



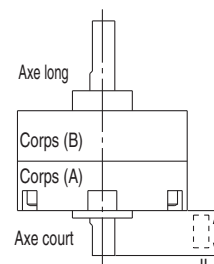
La figure ci-dessus montre la série de CRB2.

Filetage	CRB2, CRBU2			
	15	20	30	40
M3 x 0.5	Ø 2.5	Ø 2.5	Ø 2.5	Ø 2.5
M4 x 0.7	—	Ø 3.3	Ø 3.3	—
M5 x 0.8	—	—	Ø 4.2	—

Symbole: A18

L'axe court est réduit.

- Une clavette parallèle est utilisée pour l'axe long du modèle de taille 40.
- Type d'axe applicable: W



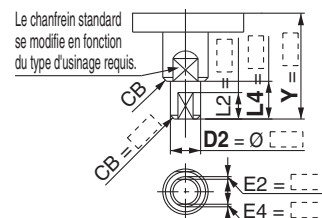
La figure ci-dessus montre la série de CRB2.

Taille	CRB2, CRBU2	
	Y	Y
10	1 à 8	
15	1.5 à 9	
20	1.5 à 10	
30	2 à 13	
40	4.5 à 15	

Symbole: A22

L'axe court peut être réduit ultérieurement par usinage dans un axe rond à paliers avec un chanfrein double. (Si l'axe ne doit pas être réduit, indiquer "*" pour la dimension Y.)

- Type d'axe applicable: W
- Même cote pour une même marque. (Si vous ne spécifiez pas la dimension CB, indiquez "*" à la place.)



Le chanfrein standard se modifie en fonction du type d'usinage requis.

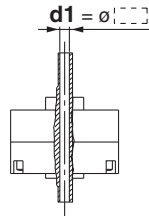
Taille	CRB2, CRBU2			
	Y	L1 max	L4	D2
10	4 à 8	Y-2.5	L2 + 1.5	Ø 3
15	4.5 à 9	Y-3	L2 + 1.5	Ø 3 à Ø 4
20	5 à 10	Y-3.5	L2 + 2	Ø 3 à Ø 5
30	7 à 13	Y-5	L2 + 3	Ø 3 à Ø 6
40	8 à 15	Y-5.5	L2 + 5 [L2 + 3] (Note)	Ø 3 à Ø 6

Note) Les valeurs dans les [] sont pour le CRBU2.

Axe traversant**Symbole: A13**

Uniquement compatible avec le modèle à simple palette.

- Pas disponible pour la taille 10
- Le diamètre d'usinage mini pour d1 est de 0.1 mm.
- Une clavette parallèle est utilisée pour l'axe long du modèle de taille 40.
- Type d'axe applicable: W



La figure ci-dessus montre la série de CRB2.

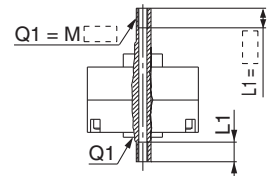
Taille	CRB2, CRBU2	
	d1	
15	Ø 2.5	
20	Ø 2.5 à Ø 3.5	
30	Ø 2.5 à Ø 4	
40	Ø 2.5 à Ø 3	

Symbole: A16

Uniquement compatible avec le modèle à simple palette.

L'extrémité des axes court et long est usinée et les axes sont transformés en axe creux. Les taraudages sont usinés dans les axe creux dont le diamètre est équivalent au diamètre des orifices pilote.

- Pas disponible pour la taille 10
- La dimension maximale L1 représente, en règle générale, deux fois la taille de taraudage. (Exemple) pour M5: L1 max. = 10 mm
- Une clavette parallèle est utilisée pour l'axe long du modèle de taille 40.
- Type d'axe applicable: W
- Même cote pour une même marque.



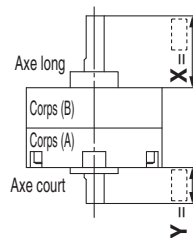
La figure ci-dessus montre la série de CRB2.

Filetage	CRB2, CRBU2			
	15	20	30	40
M3 x 0.5	Ø 2.5	Ø 2.5	Ø 2.5	Ø 2.5
M4 x 0.7	—	Ø 3.3	Ø 3.3	—
M5 x 0.8	—	—	Ø 4.2	—

Symbole: A19

Les deux axes sont réduits.

- Une clavette parallèle est utilisée pour l'axe long du modèle de taille 40.
- Type d'axe applicable: W



La figure ci-dessus montre la série de CRB2.

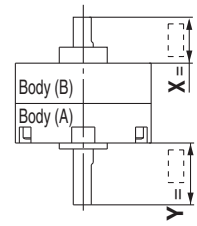
Taille	CRB2		CRBU2	
	X	Y	X	Y
10	3 à 14	1 à 8	1 à 14	1 à 8
15	4 à 18	1.5 à 9	1.5 à 18	1.5 à 9
20	4.5 à 20	1.5 à 10	1.5 à 20	1.5 à 10
30	5 à 22	2 à 13	2 à 22	2 à 13
40	18 à 30	4.5 à 15	18 à 30	4.5 à 15

Symbole: A20

Les axes sont inversés.

(Both the long shaft and the short shaft are shortened.)

- Une clavette parallèle est utilisée pour l'axe long du modèle de taille 40.
- Type d'axe applicable: W



La figure ci-dessus montre la série de CRB2.

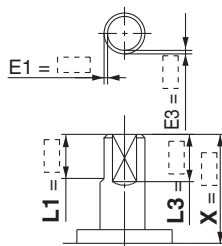
Taille	CRB2		CRBU2	
	X	Y	X	Y
10	3 à 10	1 à 12	1 à 3	1 à 12
15	4 à 11.5	1.5 à 15.5	1.5 à 6.5	1.5 à 15.5
20	4.5 à 13	1.5 à 17	1.5 à 7.5	1.5 à 17
30	5 à 16	2 à 19	2 à 8.5	2 à 19
40	6.5 à 17	—	3 à 9	—

Symbole: A23

L'axe long peut être réduit ultérieurement en y usinant un chanfrein double à angle droit. (Si la modification du chanfrein standard et la réduction de l'axe ne sont pas nécessaire, indiquer "*" pour les dimensions L1 et X.)

- Comme L1 est un chanfrein standard, la dimension E1 est 0.5 mm minimum, et 1 mm minimum avec un alésage d'axe de Ø 30 et Ø 40.

- Type d'axe applicable: W



[mm]

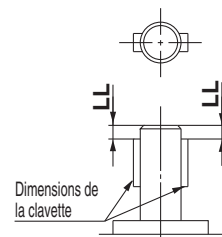
Taille	CRB2			CRBU2		
	X	L1	L3 max	X	L1	L3 max
10	5 à 14	9-(14-X) à (X-3)	X-3	3 à 14	9-(14-X) à (X-1)	X-1
15	8 à 18	10-(18-X) à (X-4)	X-4	3 à 18	10-(18-X) à (X-1.5)	X-1.5
20	10 à 20	10-(20-X) à (X-4.5)	X-4.5	3 à 20	10-(20-X) à (X-1.5)	X-1.5
30	10 à 22	12-(22-X) à (X-5)	X-5	5 à 22	12-(22-X) à (X-2)	X-2

Symbole: A24

Double clavette

Les rainures pour clavettes sont de plus usinées à 180° de la position standard.

- Type d'axe applicable: W
- Même cote pour une même marque.



Dimensions de la clavette

[mm]

Taille	CRB2, CRBU2	
	Dimensions de la clavette	LL
40	4 x 4 x 20	2

CRB2

CRB2□WU

CRBU2

CRBU2WU

Options spéciales

Exécutions spéciales

Composants

Réglage de l'angle

Montage du détecteur

Série CRB2/CRBU2 (Taille: 10, 15, 20, 30, 40)

Options spéciale

-XA31 à -XA58: Configuration de l'axe II

La forme de l'axe est traitée grâce au système de commande spéciale.

Veillez contacter SMC pour obtenir un bon de commande.t

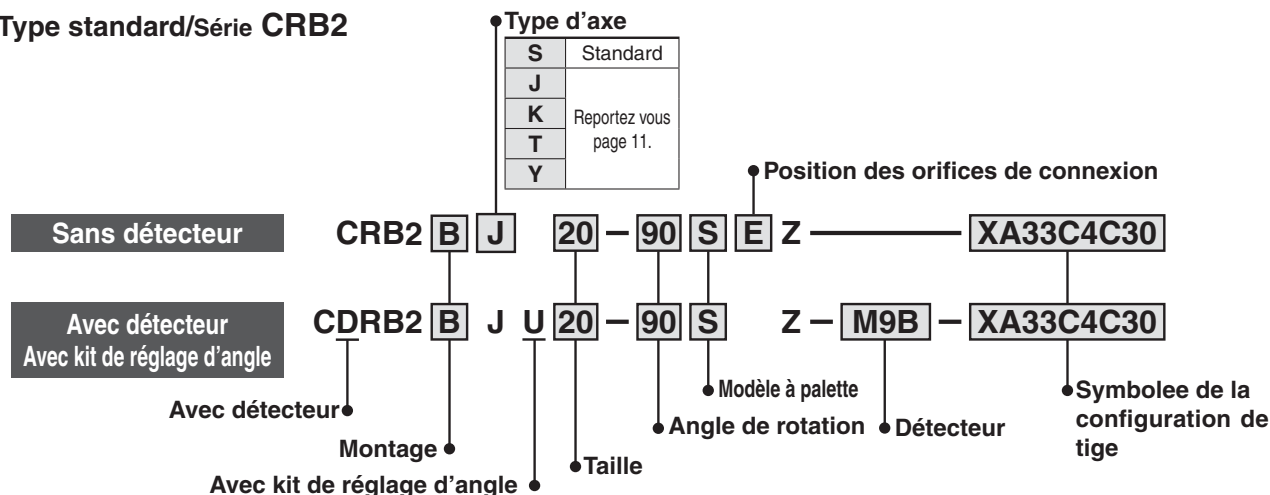
Symbole

Configuration de l'axe II

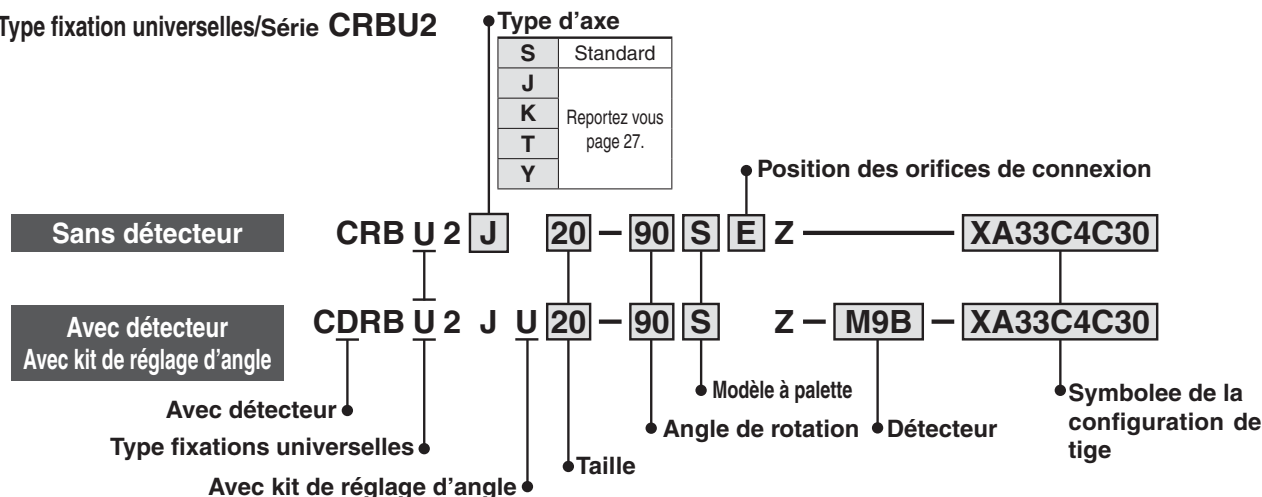
-XA31 à -XA58

Type d'axe applicable: S, J, K, T, Y

Type standard/Série CRB2



Type fixation universelles/Série CRBU2



Symbole de la configuration de tige

● Axial : Haut (axe long)

Symbole	Description	Type d'axe	Taille admissible				
			10	15	20	30	40
XA31	Taraudage de l'extrémité d'axe	S, Y		●	●	●	
XA33	Taraudage de l'extrémité d'axe	J, K, T		●	●	●	●
XA37	Axe rond à palier	J, K, T	●	●	●	●	●
XA45	Demi-chanfrein	J, K, T	●	●	●	●	●
XA47	Rainures pour clavette	J, K, T			●	●	
XA48	Modification de la longueur d'axe long	S, Y	●	●	●	●	●
XA51	Modification de la longueur d'axe long	J, K, T	●	●	●	●	●

● Axial : Bas (axe court)

Symbole	Description	Type d'axe	Taille admissible				
			10	15	20	30	40
XA32*	Taraudage de l'extrémité d'axe	S, Y		●	●	●	
XA34*	Taraudage de l'extrémité d'axe	J, K, T		●	●	●	●
XA38*	Axe rond à palier	K	●	●	●	●	●
XA46*	Demi-Chanfrein	K	●	●	●	●	●
XA49*	Modification de la longueur d'axe court	Y	●	●	●	●	●
XA52*	Modification de la longueur d'axe court	K	●	●	●	●	●
XA55*	Modification de la longueur d'axe court	J	●	●	●	●	●

● Axe traversant

Symbole	Description	Type d'axe	Taille admissible				
			10	15	20	30	40
XA39*	Axe creux	S, Y		●	●	●	●
XA40*	Axe creux	K, T		●	●	●	●
XA41*	Axe creux	J		●	●	●	●
XA42*	Axe creux + taraudage d'extrémité d'axe	S, Y		●	●	●	●
XA43*	Axe creux + taraudage d'extrémité d'axe	K, T		●	●	●	●
XA44*	Axe creux + taraudage d'extrémité d'axe	J		●	●	●	●
XA50*	Modification de la longueur d'axe traversant	Y	●	●	●	●	●
XA53*	Modification de la longueur d'axe traversant	K	●	●	●	●	●
XA57*	Modification de la longueur d'axe traversant	J	●	●	●	●	●
XA58*	Axe inversé, modification de la longueur d'axe traversant	J	●	●	●	●	●

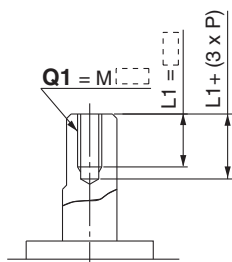
* Ces caractéristiques ne sont pas disponibles pour les actionneurs rotatifs à détecteur et/ou au kit de réglage d'angle.

Axial : Haut (axe long)

Symbole: A31

Les taraudages sont usinés dans l'axe long.

- La dimension maximale L1 représente, en règle générale, deux fois la taille de taraudage. (Exemple) pour M3: L1 = 6 mm
- Type d'axe applicables: S, Y

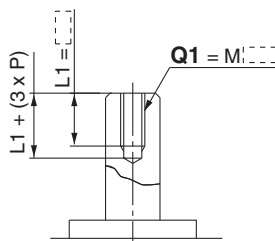


Type d'axe	CRB2, CRBU2	
	Q1	
	S	Y
Taille	Non disponible	
10	Non disponible	
15	M3	
20	M3, M4	
30	M3, M4, M5	

Symbole: A33

Les taraudages sont usinés dans l'axe long.

- La dimension maximale L1 représente, en règle générale, deux fois la taille de taraudage. (Exemple) pour M3: L1 = 6 mm
- Type d'axe applicables: J, K, T



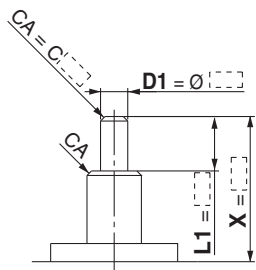
Type d'axe	CRB2, CRBU2		
	Q1		
	J	K	T
Taille	Non disponible		
10	Non disponible		
15	M3		
20	M3, M4		
30	M3, M4, M5		
40	M3, M4, M5		

Symbole: A37

L'axe long peut être réduit ultérieurement en étant usiné en un axe rond à paliers.

(Si l'axe ne doit pas être réduit, indiquer "*" pour la dimension X.)

- Type d'axe applicables: J, K, T
- Même cote pour une même marque. (Si vous ne spécifiez pas la dimension CA, indiquez "*" à la place.)



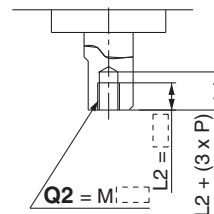
Taille	CRB2			CRBU2		
	X	L1 max	D1	X	L1 max	D1
10	4 à 14	X-3	Ø 3 à Ø 3.9	2 à 14	X-1	Ø 3 à Ø 3.9
15	5 à 18	X-4	Ø 3 à Ø 4.9	3 à 18	X-1.5	Ø 3 à Ø 4.9
20	6 à 20	X-4.5	Ø 3 à Ø 5.9	3 à 20	X-1.5	Ø 3 à Ø 5.9
30	6 à 22	X-5	Ø 3 à Ø 7.9	3 à 22	X-2	Ø 3 à Ø 7.9
40	8 à 30	X-6.5	Ø 3 à Ø 9.9	4 à 30	X-3	Ø 3 à Ø 9.9

Axial : Bas (axe court)

Symbole: A32

Les taraudages sont usinés dans l'axe court.

- La dimension L2 maximum représente, en règle générale, deux fois la taille de taraudage. (Exemple) pour M4: L2 = 8 mm. Cependant, pour M5 à axe S, la cote maximale L2 est égale à 1.5 fois le filetage.
- Type d'axe applicables: S, Y

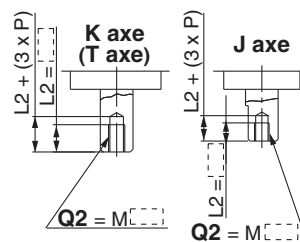


Type d'axe	CRB2, CRBU2	
	Q2	
	S	Y
Taille	Non disponible	
10	Non disponible	
15	M3	
20	M3, M4	
30	M3, M4, M5	

Symbole: A34

Les taraudages sont usinés dans l'axe court.

- La dimension L2 maximum représente, en règle générale, deux fois la taille de taraudage. (Exemple) pour M3: L2 = 6 mm. Cependant, pour M5 à axe T, la cote maximale L2 est égale à 1.5 fois le filetage.
- Type d'axe applicables: J, K, T



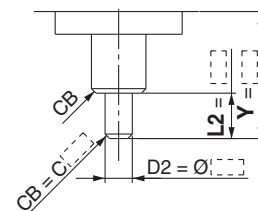
Type d'axe	CRB2, CRBU2		
	Q2		
	J	K	T
Taille	Non disponible		
10	Non disponible		
15	M3		
20	M3, M4		
30	M3, M4, M5		
40	M3, M4, M5		

Symbole: A38

L'axe court peut être réduit ultérieurement en étant usiné en un axe rond à paliers.

(Si l'axe ne doit pas être réduit, indiquer "*" pour la dimension Y.)

- Type d'axe applicable: K
- Même cote pour une même marque. (Si vous ne spécifiez pas la dimension CB, indiquez "*" à la place.)



Taille	CRB2, CRBU2		
	Y	L2 max	D2
10	2 à 14	Y-1	Ø 3 à Ø 3.9
15	3 à 18	Y-1.5	Ø 3 à Ø 4.9
20	3 à 20	Y-1.5	Ø 3 à Ø 5.9
30	3 à 22	Y-2	Ø 3 à Ø 7.9
40	6 à 30	Y-4.5	Ø 5 à Ø 9.9

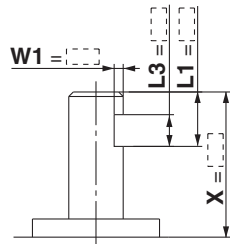
Axial : Haut (axe long)**Symbole: A45**

L'axe long peut être réduit ultérieurement en y usinant un demi-chanfrein.

(La position du chanfrein est identique au modèle standard.)

(Si l'axe ne doit pas être réduit, indiquer "*" pour la dimension X.)

- Type d'axe applicables: J, K, T



[mm]

Taille	CRB2, CRBU2											
	X			W1			L1 max			L3 max		
	J	K	T	J	K	T	J	K	T	J	K	T
10	6.5 à 14			0.5 à 2			X-3			L1-1		
15	8 à 18			0.5 à 2.5			X-4			L1-1		
20	9 à 20			0.5 à 3			X-4.5			L1-1		
30	11.5 à 22			0.5 à 4			X-5			L1-2		
40	15.5 à 30			0.5 à 5			X-5.5			L1-2		

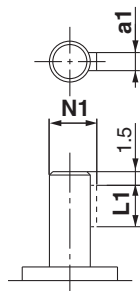
Symbole: A47

Rainures pour clavette dans l'axe long.

(La position de la clavette est identique au modèle standard.)

Commandez la clavette séparément.

- Type d'axe applicable: J, K, T



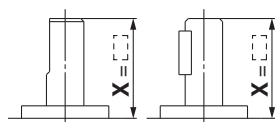
[mm]

Taille	CRB2, CRBU2		
	a1	L1	N1
20	2h9 _{-0.025} ⁰	10	6.8
30	3h9 _{-0.025} ⁰	14	9.2

Symbole: A48

L'axe long est réduit.

- Type d'axe applicable: S, Y



Taille: 10 à 30

Taille: 40

[mm]

Taille	CRB2	CRBU2
	X	X
10	3 à 14	1 à 14
15	4 à 18	1.5 à 18
20	4.5 à 20	1.5 à 20
30	5 à 22	2 à 22
40	18 à 30	18 à 30

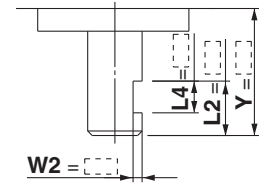
Axial : Bas (axe court)**Symbole: A46**

L'axe court peut être réduit ultérieurement en y usinant un demi-chanfrein.

(La position du chanfrein est identique au modèle standard.)

(Si l'axe ne doit pas être réduit, indiquer "*" pour la dimension Y.)

- Type d'axe applicable: K



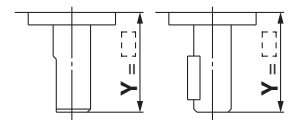
[mm]

Taille	CRB2, CRBU2			
	Y	W2	L2 max	L4 max
10	4.5 à 14	0.5 à 2	Y-1	L2-1
15	5.5 à 18	0.5 à 2.5	Y-1.5	L2-1
20	6 à 20	0.5 à 3	Y-1.5	L2-1
30	8.5 à 22	0.5 à 4	Y-2	L2-2
40	13.5 à 30	0.5 à 5	Y-4.5	L2-2

Symbole: A49

L'axe court est réduit.

- Type d'axe applicable: Y



Taille: 10 à 30

Taille: 40

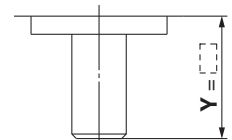
[mm]

Taille	CRB2, CRBU2
	Y
10	1 à 14
15	1.5 à 18
20	1.5 à 20
30	2 à 22
40	18 à 30

Symbole: A52

L'axe court est réduit.

- Type d'axe applicable: K



[mm]

Taille	CRB2, CRBU2
	Y
10	1 à 14
15	1.5 à 18
20	1.5 à 20
30	2 à 22
40	4.5 à 30

CRB2

CRB2□WU

CRBU2

CRBU2WU

Options spéciales

Exécutions spéciales

Composants

Réglage de l'angle

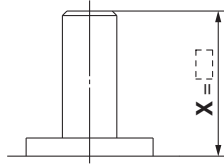
Montage du détecteur

Axial : Haut (axe long)

Symbole: A51

L'axe long est réduit.

- Type d'axe applicable: J, K, T



[mm]

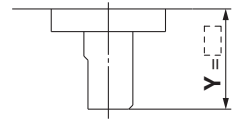
Taille	CRB2	CRBU2
	X	X
10	3 à 14	1 à 14
15	4 à 18	1.5 à 18
20	4.5 à 20	1.5 à 20
30	5 à 22	2 à 22
40	6.5 à 30	3 à 30

Axial : Bas (axe court)

Symbole: A55

L'axe court est réduit.

- Type d'axe applicable: J



[mm]

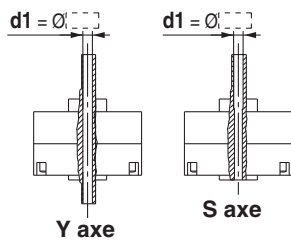
Taille	CRB2, CRBU2
	Y
10	1 à 8
15	1.5 à 9
20	1.5 à 10
30	2 à 13
40	4.5 à 15

Axe traversant

Symbole: A39

Uniquement compatible avec le modèle à simple palette. Axe creux (usinage supplémentaire des axes S et Y).

- Type d'axe applicable: S, Y
- Même cote pour une même marque.
- Pas disponible pour la taille 10
- Une clavette parallèle est utilisée pour l'axe long du modèle de taille 40.
- Minimum machining diameter for d1 is 0.1 mm.



La figure ci-dessus montre la série de CRB2.

[mm]

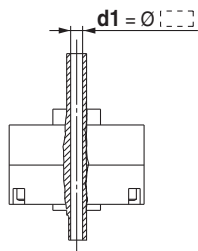
Type d'axe	CRB2		CRBU2	
	S	Y	S	Y
Taille	d1		d1	
15	Ø 2.5		Ø 2.5	
20	Ø 2.5 à Ø 3.5		Ø 2.5 à Ø 3.5	
30	Ø 2.5 à Ø 4		Ø 2.5 à Ø 4	
40	Ø 2.5 à Ø 3		Ø 2.5 à Ø 5	

Symbole: A41

Uniquement compatible avec le modèle à simple palette.

Axe creux

- Pas disponible pour la taille 10
- Type d'axe applicable: J
- Même cote pour une même marque.



La figure ci-dessus montre la série de CRB2.

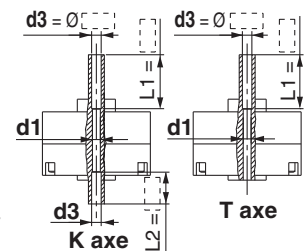
[mm]

Taille	CRB2, CRBU2
	d1
15	Ø 2.5
20	Ø 2.5 à Ø 3.5
30	Ø 2.5 à Ø 4
40	Ø 2.5 à Ø 4.5

Symbole: A40

Uniquement compatible avec le modèle à simple palette. Axe creux (usinage supplémentaire des K et T).

- Type d'axe applicable: K, T
- Même cote pour une même marque.
- Pas disponible pour la taille 10
- d1 = Ø 2.5, L1 = 18 (max.) pour alésage 15 ; Le diamètre d'usinage minimal pour d1 est 0.1 mm.
- d1 = d3 pour les tailles 20 à 40.



La figure ci-dessus montre la série de CRB2.

[mm]

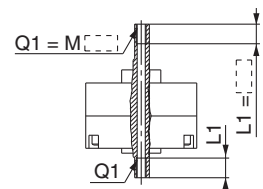
Type d'axe	CRB2, CRBU2			
	K	T	K	T
Taille	d1		d3	
15	Ø 2.5		Ø 2.5 à Ø 3	
20	—		Ø 2.5 à Ø 4	
30	—		Ø 2.5 à Ø 4.5	
40	—		Ø 2.5 à Ø 5	

Symbole: A42

Uniquement compatible avec le modèle à simple palette.

L'extrémité des axes court et long est usinée et les axes sont transformés en axe creux. Les taraudages sont usinés dans l'axe creux dont le diamètre équivaut au diamètre de l'orifice pilote.

- Pas disponible pour la taille 10
- La dimension maximale L1 représente, en règle générale, deux fois la taille de taraudage. (Exemple) pour M5: L1 max. = 10 mm Cependant, pour M5 sur l'axe court de l'axe S: L1 max. = 7.5 mm
- Une clavette parallèle est utilisée pour l'axe long du modèle de taille 40.
- Type d'axe applicable: S, Y
- Même cote pour une même marque.



La figure ci-dessus montre la série de CRB2.

[mm]

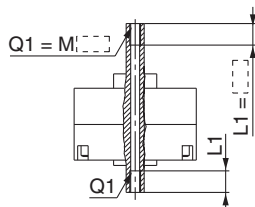
Type d'axe	CRB2, CRBU2							
	15		20		30		40	
Taille	S	Y	S	Y	S	Y	S	Y
Filetage								
M3 x 0.5	Ø 2.5	Ø 2.5	Ø 2.5	Ø 2.5	Ø 2.5	Ø 2.5	Ø 2.5	Ø 2.5
M4 x 0.7	—	—	Ø 3.3	Ø 3.3	—	—	—	—
M5 x 0.8	—	—	—	Ø 4.2	—	—	—	—

Axe traversant**Symbole : A43**

Uniquement compatible avec le modèle à simple palette.

L'extrémité des axes court et long est usinée et les axes sont transformés en axe creux. Les taraudages sont usinés dans l'axe creux dont le diamètre équivaut au diamètre de l'orifice pilote.

- Pas disponible pour la taille 10
- La dimension maximale L1 représente, en règle générale, deux fois la taille de taraudage. (Exemple) pour M5 : L1 max. = 10 mm Cependant, pour M5 sur l'axe court de l'axe T : L1 max. = 7.5 mm
- Type d'axe applicable : Axes K, T
- Même dimension pour un même marqueur.



La figure ci-dessus montre la série CRB2.

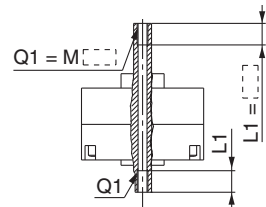
Taille Filetage	CRB2, CRBU2 [mm]			
	15	20	30	40
M3 x 0.5	Ø 2.5	Ø 2.5	Ø 2.5	Ø 2.5
M4 x 0.7	—	Ø 3.3	Ø 3.3	Ø 3.3
M5 x 0.8	—	—	Ø 4.2	Ø 4.2

Symbole : A44

Uniquement compatible avec le modèle à simple palette.

L'extrémité des axes court et long est usinée et les axes sont transformés en axe creux. Les taraudages sont usinés dans l'axe creux dont le diamètre équivaut au diamètre de l'orifice pilote.

- Pas disponible pour la taille 10
- La dimension maximale L1 représente, en règle générale, deux fois la taille de taraudage. (Exemple) pour M5 : L1 max. = 10 mm
- Type d'axe applicable : J
- Même dimension pour un même marqueur.



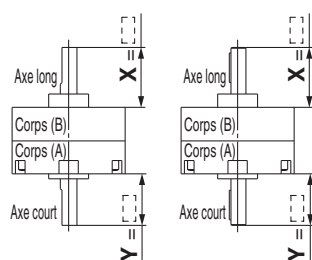
La figure ci-dessus montre la série CRB2.

Taille Filetage	CRB2, CRBU2 [mm]			
	15	20	30	40
M3 x 0.5	Ø 2.5	Ø 2.5	Ø 2.5	Ø 2.5
M4 x 0.7	—	Ø 3.3	Ø 3.3	Ø 3.3
M5 x 0.8	—	—	Ø 4.2	Ø 4.2

Symbole : A50

Les axes long et court sont réduits.

- Type d'axe applicable : Y



Taille : 10 à 30 Taille : 40

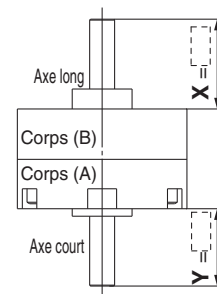
La figure ci-dessus montre la série CRB2. [mm]

Taille	CRB2		CRBU2	
	X	Y	X	Y
10	3 à 14	1 à 14	1 à 14	1 à 14
15	4 à 18	1.5 à 18	1.5 à 18	1.5 à 18
20	4.5 à 20	1.5 à 20	1.5 à 20	1.5 à 20
30	5 à 22	2 à 22	2 à 22	2 à 22
40	18 à 30	18 à 30	18 à 30	18 à 30

Symbole : A53

Les axes long et court sont réduits.

- Type d'axe applicable : K



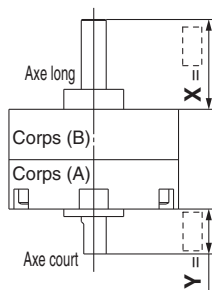
La figure ci-dessus montre la série CRB2. [mm]

Taille	CRB2		CRBU2	
	X	Y	X	Y
10	3 à 14	1 à 14	1 à 14	1 à 14
15	4 à 18	1.5 à 18	1.5 à 18	1.5 à 18
20	4.5 à 20	1.5 à 20	1.5 à 20	1.5 à 20
30	5 à 22	2 à 22	2 à 22	2 à 22
40	6.5 à 30	4.5 à 30	3 à 30	4.5 à 30

Symbole : A57

Les axes long et court sont réduits.

- Type d'axe applicable : J



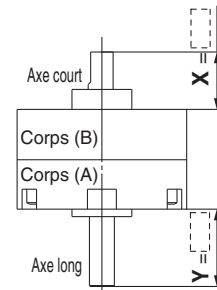
La figure ci-dessus montre la série CRB2. [mm]

Taille	CRB2		CRBU2	
	X	Y	X	Y
10	3 à 14	1 à 14	1 à 14	1 à 14
15	4 à 18	1.5 à 18	1.5 à 18	1.5 à 18
20	4.5 à 20	1.5 à 20	1.5 à 20	1.5 à 20
30	5 à 22	2 à 22	2 à 22	2 à 22
40	6.5 à 30	4.5 à 30	3 à 30	3 à 30

Symbole : A58

Les axes sont inversés. De plus, les axes long et court sont réduits. (Si l'axe ne doit pas être réduit, indiquer « * » pour la dimension X, Y.)

- Type d'axe applicable : J
- Les dimensions internes () correspondent au modèle à double palette de taille 10.



La figure ci-dessus montre la série CRB2. [mm]

Taille	CRB2		CRBU2	
	X	Y	X	Y
10	3 à 10 (19)	1 à 12 (3)	1 à 3 (12)	1 à 19 (10)
15	4 à 11.5	1.5 à 15.5	1.5 à 6.5	1.5 à 20.5
20	4.5 à 13	1.5 à 17	1.5 à 7.5	1.5 à 22.5
30	5 à 16	2 à 19	2 à 8.5	2 à 26.5
40	6.5 à 17	4.5 à 28	3 à 9	4.5 à 36

CRB2

CRB2□WU

CRBU2

CRBU2WU

Options spéciales

Exécutions spéciales

Composants

Réglage de l'angle

Montage du détecteur

Série CRB2/CRBU2 (Taille : 10, 15, 20, 30, 40)

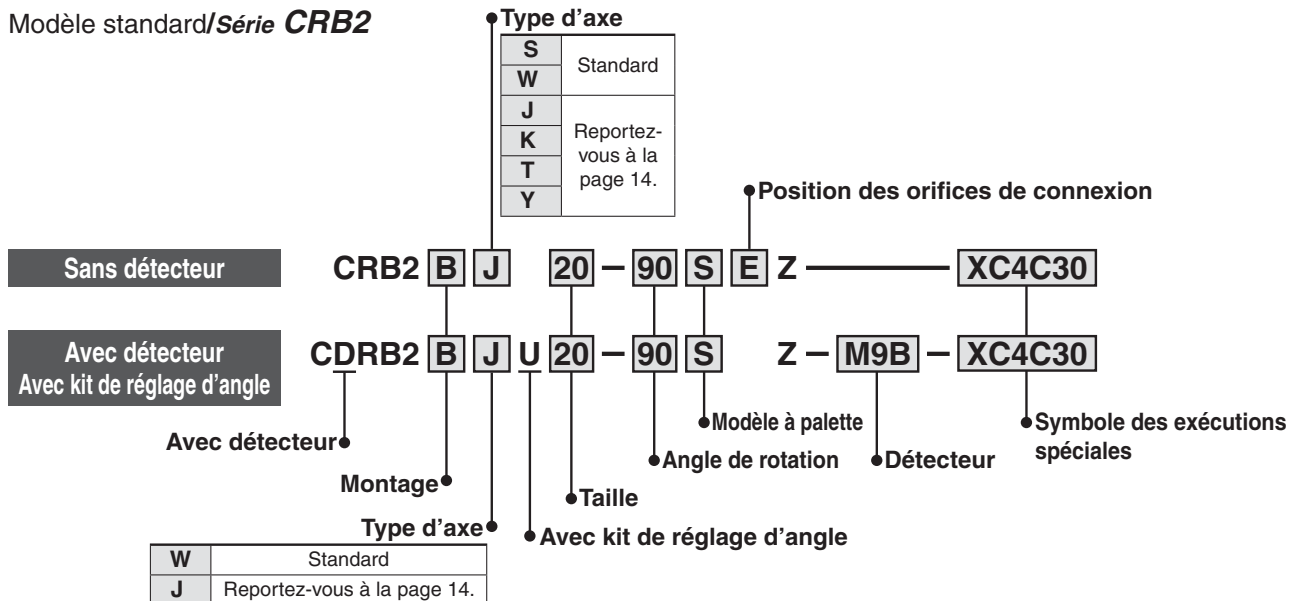
Exécutions spéciales

-XC1, 2, 3, 4, 5, 6, 7, 30, X5

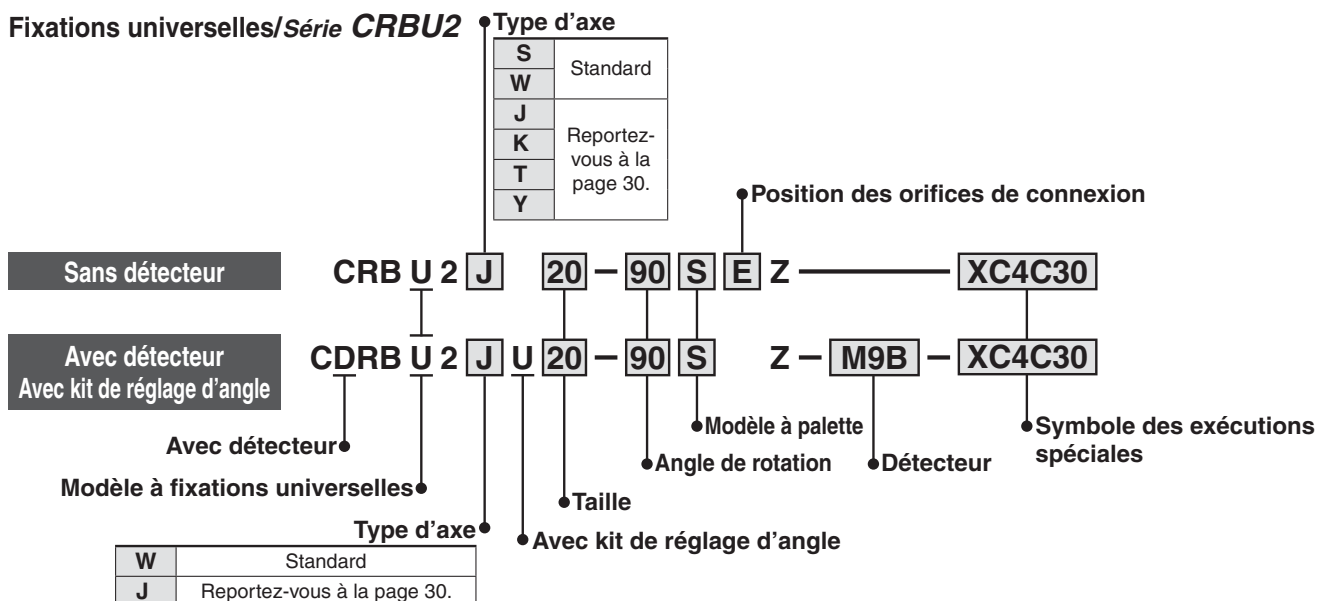
Symbole

-XC1 to -XC7, -XC30, X5

Modèle standard/Série CRB2



Fixations universelles/Série CRBU2



Symbole des exécutions spéciales

Symbole	Description	Type d'axe applicable	Taille admissible
		W, J, K, S, T, Y	
XC1*	Ajouter des orifices de connexion	●	10
XC2*	Remplacer taraudage par axe creux	●	
XC3*	Changer la position d'une vis	●	
XC4	Modification de la plage de rotation	●	
XC5*	Modification de la plage de rotation de 0 à 200°	●	
XC6*	Modification de la plage de rotation de 0 à 110°	●	
XC7*	Axe inversé	W, J	
XC30	Graisse fluorée	●	10, 15
X5**	Pour l'orifice M5 (90°/180°)	●	

* Ces caractéristiques ne sont pas disponibles pour les actionneurs rotatifs à détecteur et/ou au kit de réglage d'angle.

** Seule la configuration d'arbre W ou J peut être « avec détecteur » et/ou « avec kit de réglage d'angle ».

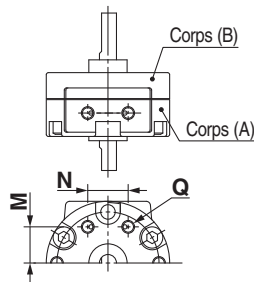
Combinaison

Symbole	Combinaison						
	XC1	XC2	XC3	XC4	XC5	XC6	XC7
XC1	●						
XC2	●	●					
XC3	●	—	●				
XC4	●	●	●	●			
XC5	●	●	●	—	●		
XC6	●	●	●	—	—	●	
XC7	●	●	●	●	●	—	●
XC30	●	●	●	●	●	●	●
X5	●	●	●	●	●	●	●

Symbole: C1

Les orifices de connexion sont ajoutés sur la surface d'extrémité du corps (A). (Ils ont une surface aluminium car l'usinage supplémentaire est inachevé.)

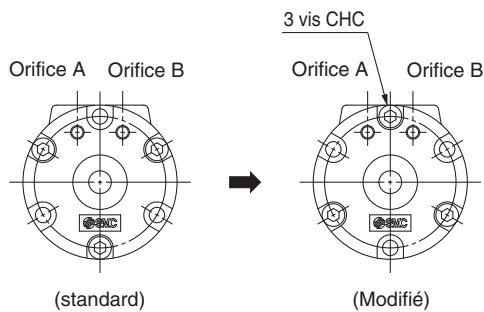
- Une clavette parallèle est utilisée au lieu du chanfrein pour l'axe long du modèle de taille 40.
- Non disponible pour les actionneur rotatif à détecteur.



Taille	CRB2, CRBU2		
	Q	M	N
10	M3	8.5	9.5
15	M3	11	10
20	M5	14	13
30	M5	15.5	14
40	M5	21	20

Symbole: C3

La position des vis de serrage du corps d'actionneur est modifiée.



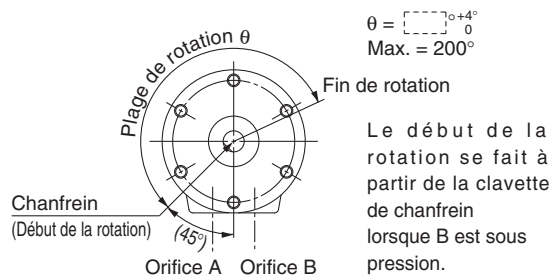
La figure ci-dessus montre la série de CRB2. (vue depuis le côté de l'axe court)

Symbole: C5

Uniquement compatible avec le modèle à simple palette.

Le début de la rotation est à 45° au dessus de la ligne verticale reportée sur le côté gauche.

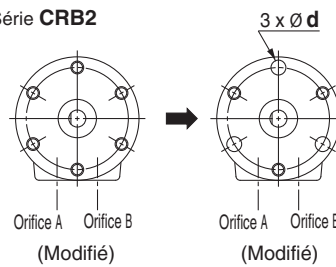
- La tolérance de rotation pour CRB2BW10 est de $^{+5}_{0}$
- Raccord pour CRB2BW10, 15 est de M3.
- Utilisation d'une clavette parallèle au lieu d'un chanfrein pour la taille 40.



La figure ci-dessus montre la série de CRB2. (vue depuis le côté de l'axe long)

Symbole: C2

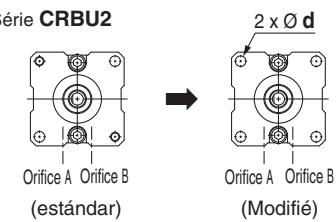
Série CRB2



Les orifices filetés du corps (B) sont remplacés par des traversants. (Ils ont une surface aluminium car l'usinage supplémentaire est inachevé.)

- Non disponible pour les actionneur rotatif à détecteur.

Série CRBU2



Taille	CRB2, CRBU2	
	d	
15	3.4	
20	4.5	
30	5.5	
40	5.5	

(Viewed from the long shaft side)

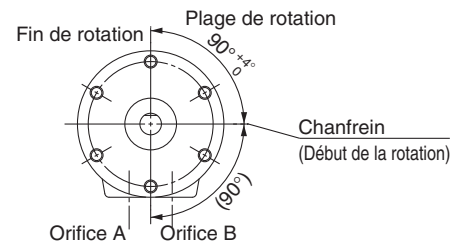
Symbole: C4

Uniquement compatible avec le modèle à simple palette.

L'angle de rotation a été modifié. Angle de rotation 90°.

Début de la rotation en ligne horizontale (90° du haut vers le côté droit).

- La tolérance de rotation pour CRB2BW10 est de $^{+5}_{0}$
- Une clavette parallèle est utilisée au lieu du chanfrein pour l'axe long du modèle. de taille 40.



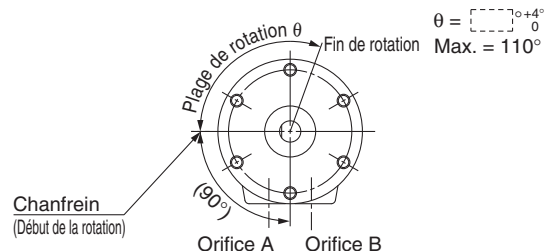
Le début de la rotation se fait à partir de la clavette de chanfrein lorsque A est sous pression. La figure ci-dessus montre la série de CRB2. (vue depuis le côté de l'axe long)

Symbole: C6

Uniquement compatible avec le modèle à simple palette.

Début de la rotation en ligne horizontale (90° du haut vers le côté gauche).

- Rotation tolerance for CRB2BW10 is $^{+5}_{0}$
- Une clavette parallèle est utilisée au lieu du chanfrein pour l'axe long du modèle. de taille 40.



Le début de la rotation se fait à partir de la clavette de chanfrein lorsque B est sous pression. La figure ci-dessus montre la série de CRB2. (vue depuis le côté de l'axe long)

CRB2

CRB2□WU

CRBU2

CRBU2WU

Options spéciales

Exécutions spéciales

Composants

Réglage de l'angle

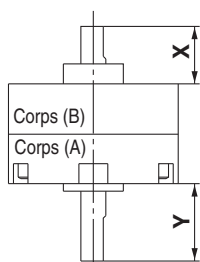
Montage du détecteur

Série CRB□2

Symbole : C7

Les axes sont inversés.

- Une clavette parallèle est utilisée au lieu du chanfrein pour l'axe long du modèle de taille 40.
- Les dimensions internes () correspondent au modèle à double palette de taille 10.



La figure ci-dessus montre la série CRB2.

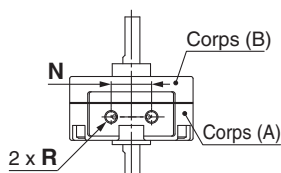
[mm]

Taille	CRB2		CRBU2	
	Y	X	Y	X
10	12 (3)	10 (19)	19 (10)	3 (12)
15	15.5	11.5	20.5	6.5
20	17	13	22.5	7.5
30	19	16	26.5	8.5
40	28	17	36	9

Symbole : X5

Les caractéristiques comportant des orifices M3 sont à présent remplacées par les modèles de tailles 10 et 15.

- L'angle de rotation est seulement de 90° et 180°.
- Le modèle à palette est compatible avec les modèles à simple palette uniquement.
- Seule la configuration d'arbre W ou J peut être « avec détecteur » et/ou « avec kit de réglage d'angle ».



La figure ci-dessus montre la série CRB2.

[mm]

Taille	CRB2, CRBU2	
	N	R
10	11.7	M5
15	11.7	M5

Symbole : C30

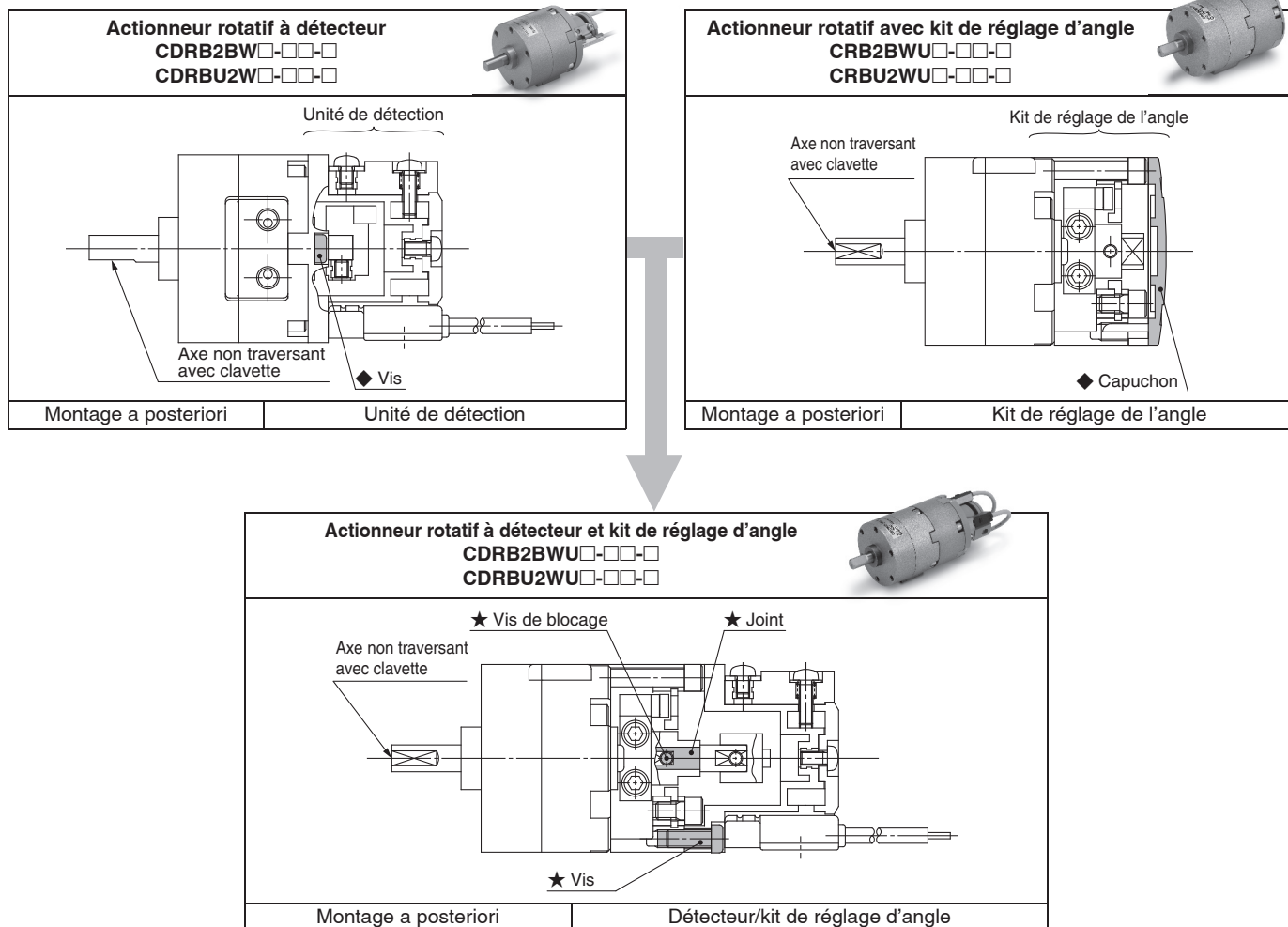
La graisse standard est remplacée par de la graisse fluorée. (Il ne s'agit pas des caractéristiques basse vitesse)

Série CRB□2

Composants

Détecteur et kit de réglage d'angle

Séries CRB2/CRBU2 Le détecteur et/ou le kit de réglage d'angle peuvent être montés sur un actionneur rotatif à simple palette.



* Pour l'actionneur rotatif à détecteur et butée de réglage, il s'agit du modèle standard auquel on a ajouté un détecteur et une butée. Les éléments marqués d'un ★ sont des pièces supplémentaires servant à la connexion (pièces de joint) et les éléments marqués d'un ◆ sont inutiles. * Utilisez une référence lors de la commande du raccord séparément.

Note) Les figures montrent la série CRB2.

Référence du D-M9□

Taille	Référence de l'unité de détection*1	Référence du porte-détecteur Commune aux modèles à gauche et à droite	Référence de l'unité de réglage d'angle	Référence du kit de réglage d'angle/détecteur	Référence du raccord*3
10	P611070-1M	P811010-8M	P811010-3	P811010-4M	P211070-10
15	P611090-1M		P811020-3	P811020-4M	P211090-10
20	P611060-1M	P811030-8M	P811030-3	P811030-4M	P211060-10
30	P611080-1M		P811040-3	P811040-4M	P211080-10
40	P611010-1M	P811010-8M	P811050-3	P811050-4M	P211010-10

Référence commune aux séries (sauf D-M9□)

Taille	Référence de l'unité de détection*1	Référence du porte-détecteur*2		Référence de l'unité de réglage d'angle	Référence du kit de réglage d'angle/détecteur	Référence du raccord*3
		Côté droit	Côté gauche			
10	P611070-1	P611070-8	P611070-9	P811010-3	P811010-4	P211070-10
15	P611090-1			P811020-3	P811020-4	P211090-10
20	P611060-1	P611060-8		P811030-3	P811030-4	P211060-10
30	P611080-1			P811040-3	P811040-4	P211080-10
40	P611010-1			P811050-3	P811050-4	P211010-10

*1. Le détecteur n'est pas fourni. Vous devez le commander séparément.

*2. Le détecteur comporte des blocs gauches et droits en supplément servant notamment lors d'un endommagement.

Détecteur statique pour tailles 10 et 15 sans porte-détecteur, d'où la référence P211070-13.

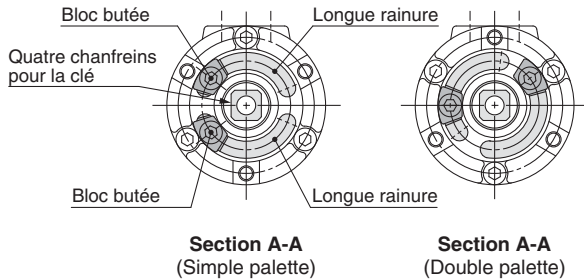
*3. Le joint sert à adapter le kit de réglage d'angle en actionneur rotatif grâce au détecteur ou adapter le détecteur en actionneur rotatif grâce au kit de réglage d'angle.

Série CRB□2

Réglage de l'angle

Méthode de réglage de l'angle de rotation

Retirez couvercle en résine (voir ci-dessous), faites coulisser le bloc de butée sur la longue rainure et verrouillez-le dans la position adéquate pour régler l'angle de rotation et la position de rotation. Les quatre chanfreins saillants de la clé de l'axe de sortie qui pivote permettent un fonctionnement manuel et un positionnement adéquat. (Reportez-vous aux exemples de réglage de l'angle de rotation indiqués à la page suivante pour plus de détails.)



Note) Pour la taille 40, chaque butée d'arrêt dispose de 2 vis.

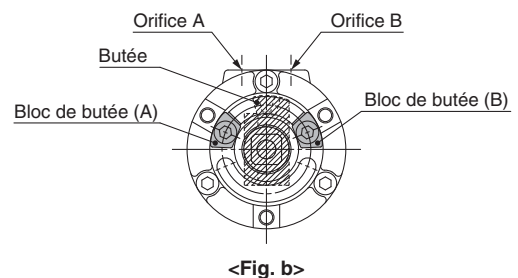
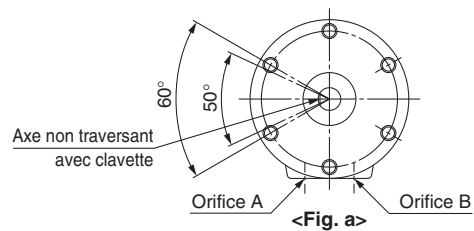
Autres méthodes de fonctionnement

Bien qu'un bloc de butée soit monté sur chaque longue rainure pour les caractéristiques standard comme indiqué sur les illustrations ci-dessous, 2 blocs de butée peuvent être montés sur une longue rainure.

Plage de réglage de l'angle lorsque 2 blocs de butée sont montés sur une rainure longue

Taille : 10, 4050°
 Taille : 15, 20, 3060°

Comme indique la <Fig. b> lorsque l'on monte 2 blocs de butée sur une longue rainure, en faisant tourner chaque bloc de butée (A)(B), la plage de rotation de l'axe de sortie de clavette simple est ajustable, comme décrit en <Fig. a>, dans un rayon de 50° ou 60° à gauche des orifices A et B. (angle de rotation d'une clavette simple lors du montage de 2 blocs de butée sur la rainure de l'autre côté; côté opposé de <Fig. a> et plage de réglage comprise entre 50° ou 60° à droite des orifices A et B.)



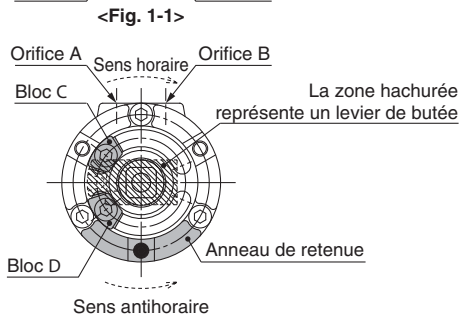
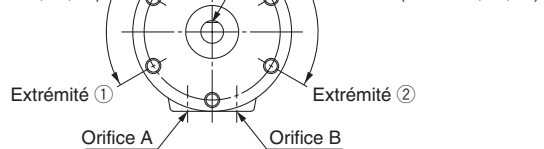
* Ces figures montrent la série CRB2.

Exemples de réglage de l'angle de rotation

Exemple 1 L'anneau de butée est monté en position standard.
(L'actionneur rotatif avec angle de rotation de 270° est utilisé.)

Plage de réglage du bloc C
Max. 115° (taille : 10, 40)
Max. 120° (taille : 15, 20, 30)

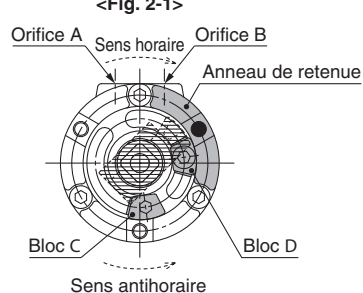
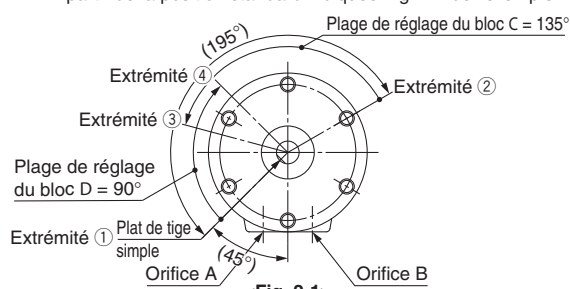
Point zéro Plat de tige simple
Plage de réglage du bloc D
Max. 115° (Taille : 10, 40)
Max. 120° (Taille : 15, 20, 30)



<Fig. 1-2>

Verrouillez le bloc ❶ dans la Fig. 1-2, et déplacez le bloc ❷ dans le sens horaire pour une rotation de l'axe avec simple plat en Fig. 1-1 à partir du point zéro vers l'extrémité ❶. Lorsque le bloc ❷ est verrouillé et le bloc ❸ se déplace dans le sens antihoraire, l'axe à simple plat Fig. 1-1 pivote du point zéro à l'extrémité ❷. La plage de rotation maximale de l'axe à simple plat est la suivante : Tailles 10, 40 : jusqu'à 230° ; Tailles 15, 20, 30 : jusqu'à 240° (Fig. 1-2 montre lorsque l'angle de rotation est de 0°.)

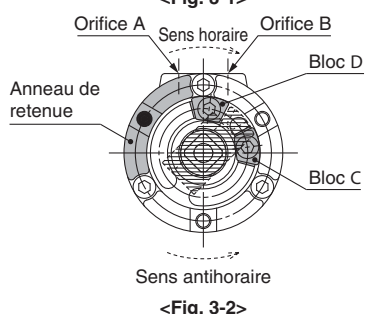
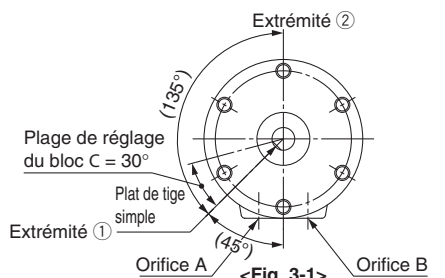
Exemple 2 L'anneau de butée est monté à 120° dans le sens antihoraire à partir de la position standard indiquée Fig. 1-2 de l'exemple 1.



<Fig. 2-2>

La plage de rotation maximale de l'axe à simple plat de la Fig. 2-2 est 195°, de l'extrémité ❶ à l'extrémité ❷. La plage de rotation de l'axe à simple plat de la Fig. 2-1 diminue pour atteindre la plage entre l'extrémité ❷ et ❸ lors du déplacement du bloc ❸ de la Fig. 2-2 dans le sens horaire, et de manière similaire lors du déplacement du bloc ❸ dans le sens antihoraire, la plage de rotation diminue vers la plage entre l'extrémité ❶ et ❷. Cependant, puisque la butée interne entre en contact avec la palette sur l'extrémité ❶ de l'axe à simple plat de Fig. 2-1, assurez-vous que le levier de butée s'arrête au bloc ❸ lors du réglage.

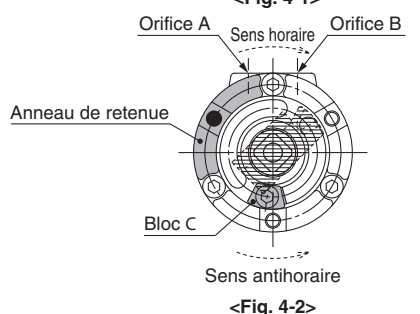
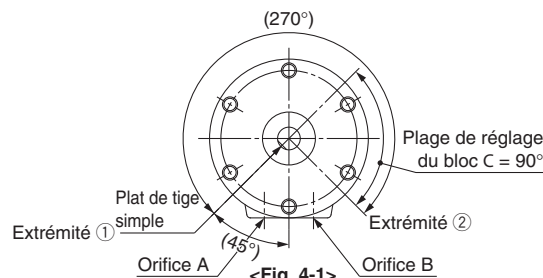
Exemple 3 L'anneau de butée est monté à 120° dans le sens horaire à partir de la position standard indiquée Fig. 1-2 de l'exemple 1 comme en Fig. 4-2 de l'exemple 4.



<Fig. 3-2>

Verrouillez le bloc ❷ dans la Fig. 3-2, et déplacez le bloc ❸ dans le sens antihoraire pour une rotation de l'axe avec simple plat en Fig. 3-1 à partir de l'extrémité ❶ à l'extrémité ❷. Cependant, puisque la butée interne entre en contact avec la palette sur l'extrémité ❶ de l'axe à simple plat, s'assurer que le levier de butée s'arrête au bloc ❸ lors du réglage. L'extrémité ❶ peut être réglée dans les 30° en déplaçant le bloc ❸ dans le sens antihoraire.

Exemple 4 L'anneau de butée est monté à 120° dans le sens horaire à partir de la position standard indiquée Fig. 1-2 de l'exemple 1 comme en Fig. 3-2 de l'exemple 3.



<Fig. 4-2>

La plage de rotation maximale de l'axe à simple plat est de 270°, de l'extrémité ❶ à l'extrémité ❷, lorsque l'actionneur est utilisé pour 270° et l'extrémité ❶ en Fig. 4-1 s'arrête à l'aide de la butée interne et l'extrémité ❷ se règle à l'aide du bloc ❸. se règle à l'aide du bloc ❸ à 90° à l'extrémité ❷. Notez que le bloc ❸ ne peut être déplacé et réglé à 90° minimum dans le sens antihoraire depuis sa position en Fig. 4-2 puisque la butée interne entre en contact avec la palette.

Note 1) Le montage de l'anneau de butée des exemples 2, 3 et 4 ne convient pas à la taille 10.

Note 2) Les marques ❶ des illustrations ci-dessus indiquent la position de montage de l'anneau de butée.

Note 3) Sélectionnez la rotation appropriée de l'actionneur rotatif après avoir bien étudié le contenu de « Réglage de l'angle ».

Note 4) Pour la taille 40, chaque bloc d'arrêt dispose de 2 vis.

Note 5) Ces figures montrent la série CRB2.

Montage du détecteur

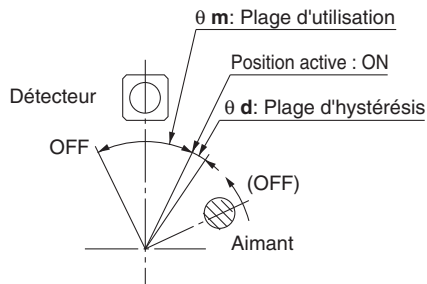
Plage de fonctionnement et hystérésis

* **Plage d'exploitation : θm**

Plage entre la position d'activation du détecteur (déplacement de l'aimant interne). La position de désactivation du détecteur lorsque l'aimant se déplace dans le même sens.

* **Plage d'hystérésis : θd**

Plage entre la position d'activation du détecteur (déplacement de l'aimant interne). La position de désactivation du détecteur lorsque l'aimant se déplace dans le sens opposé.



D-M9□

Taille	θm : Plage d'utilisation	θd : Plage d'hystérésis
10, 15	170°	20°
20, 30	100°	15°
40	86°	10°

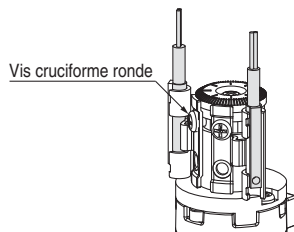
D-S/T99(V)□, S9P(V), S/T79, S7P, D-97/93A, 90/90A, R73/80□

Taille	θm : Plage d'utilisation	θd : Plage d'hystérésis
10, 15	110°	10°
20, 30	90°	
40	52°	8°

Note) Les figures de tableau ci-dessus sont purement indicatives et ne peuvent être garanties. Réglez le détecteur après avoir validé les conditions d'utilisation en réglage réel.

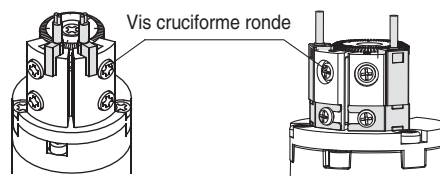
Changement de la position de détection

* Lors du réglage de la position de détection, dévissez légèrement les vis et déplacez le détecteur dans la position préférée, puis resserrez la vis pour la fixer. À ce stade, si une vis est trop serrée, elle peut s'endommager et ne pas fixer la position de manière correcte. Couple de serrage approprié : 0.4 à 0.6 [N·m]. Lors du serrage de la vis cruciforme ronde, veillez à ce que le détecteur ne s'incline pas.



Taille : 10 à 40

D-M9□



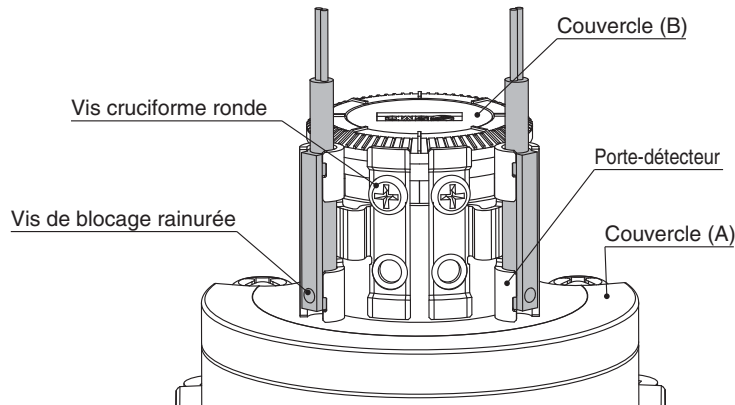
Taille : 10, 15

Taille : 20 à 40

D-S/T99(V)□, S9P(V), S/T79, S7P,
D-97/93A, 90/90A, R73/80□

Montage du détecteur : Tailles 10 à 40 (D-M9□)

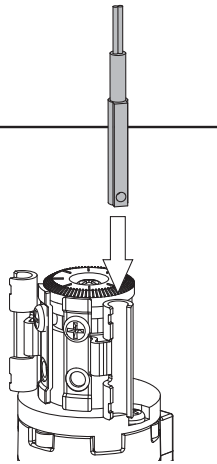
Vue externe et description de l'unité de détection



Pour CRB10, 15

1. Montage du détecteur

Insérez le détecteur dans la rainure du porte-détecteur.

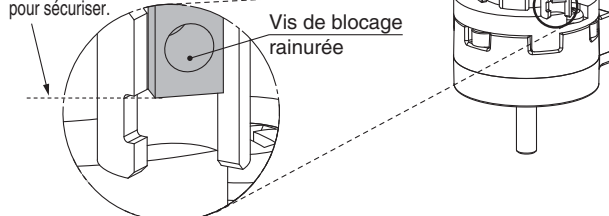


2. Fixation de détecteur

Alignez le détecteur avec la surface supérieure de la rainure sur le côté du porte-détecteur et serrez la vis de réglage fendue. (Reportez-vous à la vue agrandie.)

* Couple de serrage approprié : 0.05 à 0.1 [N·m]

Alignez avec la surface supérieure de la rainure pour sécuriser.



Vue élargie

3. Fixation du porte-détecteur

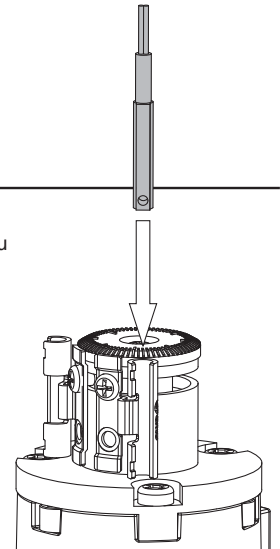
Une fois la position active ajustée à l'aide de la vis cruciforme ronde, vous pouvez utiliser le détecteur.

* Lors du serrage de la vis, veillez à ce que le détecteur ne s'incline pas.

Pour CRB20 à 40

1. Montage du détecteur

Insérez le détecteur dans la rainure du porte-détecteur.

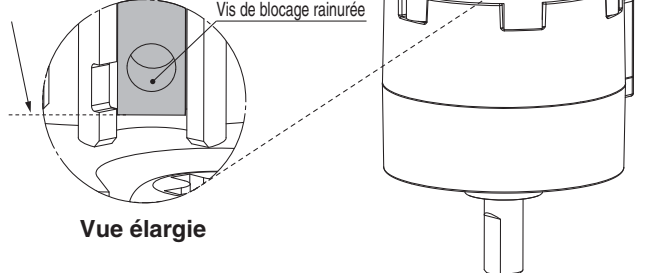


2. Fixation de détecteur

Alignez le détecteur avec la surface inférieure de la rainure sur le côté du porte-détecteur et serrez la vis de réglage fendue. (Reportez-vous à la vue agrandie.)

* Couple de serrage approprié : 0.05 à 0.1 [N·m]

Alignez avec la surface inférieure de la rainure pour sécuriser.



Vue élargie

3. Fixation du porte-détecteur

Une fois la position active ajustée à l'aide de la vis cruciforme ronde, vous pouvez utiliser le détecteur.

* Lors du serrage de la vis, veillez à ce que le détecteur ne s'incline pas.

CRB2

CRB2□WU

CRBU2

CRBU2WU

Options spéciales

Exécutions spéciales

Composants

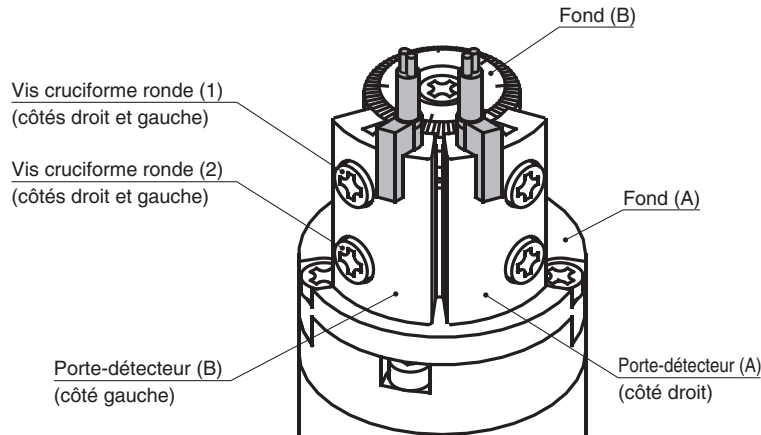
Réglage de l'angle

Montage du détecteur

Montage du détecteur : Tailles 10, 15 (D-S/T99(V)□, S9P(V), 97/93A, 90/90A)

Vue externe et description de l'unité de détection

Le schéma suivant illustre la vue externe et fournit la description type de l'unité de détection.



Détecteur statique

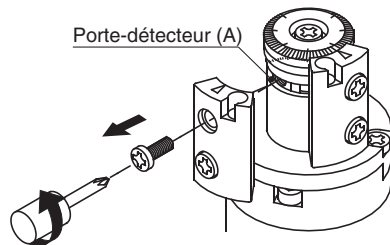
<Détecteurs compatibles>

Modèle à 3 fils.....D-S99(V)□, S9P(V)□

Modèle à 2 fils.....D-T99(V)□

1. Retrait du porte-détecteur

Retirez la vis cruciforme ronde (1) pour enlever le porte-détecteur.



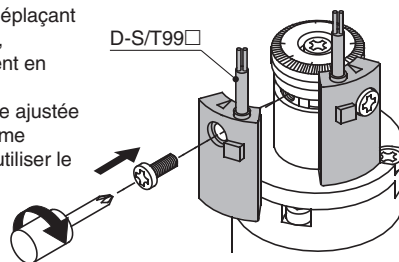
2. Montage du détecteur

Fixez le détecteur à l'aide de la vis cruciforme ronde (1) et du bloc de maintien.

Couple de serrage approprié : 0.4 à 0.6 [N·m]

* Le bloc de maintien se déplaçant à l'intérieur de la rainure, déplacez-le préalablement en position de montage.

· Une fois la position active ajustée à l'aide de la vis cruciforme ronde (1), vous pouvez utiliser le détecteur.



Détecteur Reed

<Détecteurs compatibles>

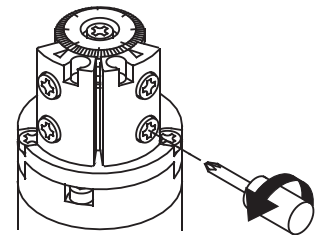
D-97/93A (avec témoin lumineux)

D-90/90A (sans témoin lumineux)

1. Préparation

Desserrez la vis cruciforme ronde (2) (d'environ 2 ou 3 tours).

* Cette vis est fixée temporairement avant expédition.

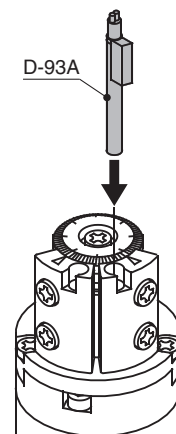


2. Montage du détecteur

Insérez le détecteur, en l'enfonçant jusqu'à ce qu'il entre en contact avec le trou du porte-détecteur.

* Pour le modèle D-97/93A modèle, insérez le détecteur dans le sens illustré sur la figure de droite.

* Le modèle D-90/90A étant rond, il n'a pas de sens spécifique.

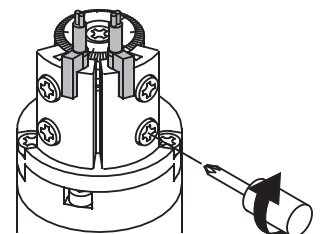


3. Fixation de détecteur

Serrez la vis cruciforme ronde (2) pour fixer le détecteur.

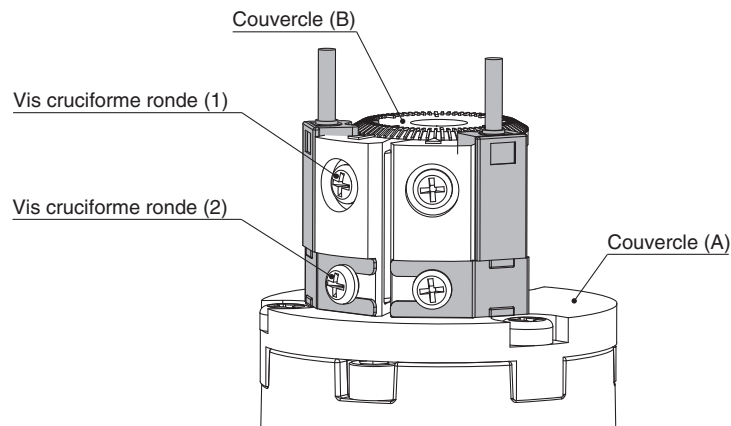
Couple de serrage approprié : 0.4 à 0.6 [N·m]

· Une fois la position active ajustée à l'aide de la vis cruciforme ronde (1), vous pouvez utiliser le détecteur.



Montage du détecteur : Taille 20 à 40 (D-S/T79□, S7P, R73/80□)

Vue externe et description de l'unité de détection



Procédure de montage

<DéTECTEURS COMPATIBLES>

Détecteur statique

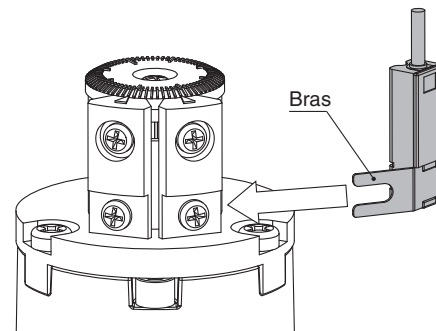
D-S79, S7P
D-T79, T79C

Détecteur Reed

D-R73, R73C
D-R80, R80C

1. Montage du détecteur

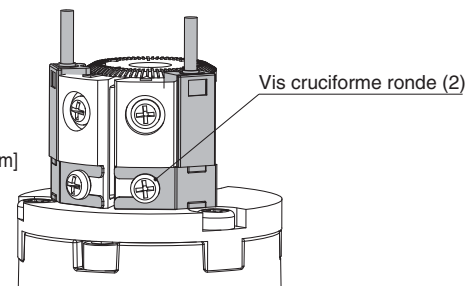
Desserrez la vis ronde (2) et insérez le bras du détecteur.



2. Fixation de détecteur

Placez le détecteur de façon à être en contact avec le porte-détecteur, puis serrez la vis cruciforme ronde (2).

* Couple de serrage approprié : 0.4 à 0.6 [N·m]



3. Fixation du porte-détecteur

Une fois la position active ajustée à l'aide de la vis cruciforme ronde (1), vous pouvez utiliser le détecteur.

* Couple de serrage approprié : 0.4 à 0.6 [N·m]

CRB2

CRB2□WU

CRBU2

CRBU2WU

Options spéciales

Exécutions spéciales

Composants

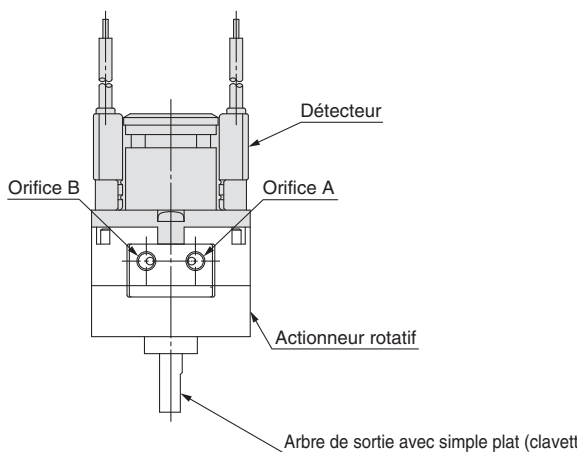
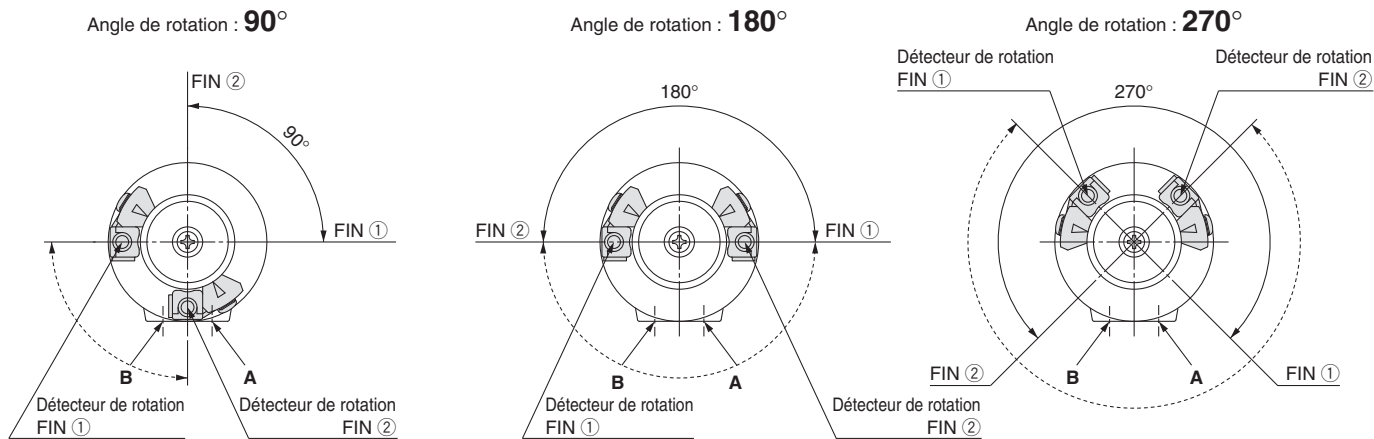
Réglage de l'angle

Montage du détecteur

Réglage du détecteur

Plage de rotation de l'axe de sortie à simple plat (clavette pour taille 40 uniquement) et position de montage du détecteur
<Modèles compatibles/Taille: 10, 15, 20, 30, 40>

<Simple palette>



Taille : 10 à 40

* La figure ci-dessus montre la série de CRB2.

- * Des courbes en tracé continu indiquent l'angle de rotation de la tige de sortie à simple plat (clavette). Lorsque le simple plat (clavette) pointe vers l'extrémité END ① la détection de rotation END ① s'active, puis lorsque le simple plat (clavette) pointe vers l'extrémité END ② la détection de rotation END ② s'active.
- * Des lignes pointillées indiquent la plage de rotation de l'aimant intégré. L'angle d'utilisation du détecteur peut être augmenté soit en déplaçant le détecteur de rotation END ① dans le sens horaire, soit en déplaçant le détecteur pour la rotation END ② dans le sens antihoraire. Le détecteur de la figure ci-dessus se trouve à la position la plus sensible.
- * Chaque détecteur est livré avec un bloc gauche et un bloc droit.

Consignes de sécurité

Ces consignes de sécurité ont été rédigées pour prévenir des situations dangereuses pour les personnes et/ou les équipements. Ces instructions indiquent le niveau de risque potentiel à l'aide d'étiquettes "Précaution", "Attention" ou "Danger". Elles sont toutes importantes pour la sécurité et doivent être appliquées, en plus des Normes Internationales (ISO/IEC) ¹⁾, à tous les textes en vigueur à ce jour.

Danger:

Danger indique un risque potentiel de niveau fort qui, s'il est ignoré, pourrait entraîner la mort ou des blessures graves.

Attention:

Attention indique un risque potentiel de niveau moyen qui, s'il est ignoré, pourrait entraîner la mort ou des blessures graves.

Précaution:

Précaution indique un risque potentiel de faible niveau qui, s'il est ignoré, pourrait entraîner des blessures mineures ou peu graves.

1) ISO 4414 : Fluides pneumatiques – Règles générales et exigences de sécurité pour les systèmes et leurs composants.
ISO 4413 : Fluides hydrauliques – Règles générales et exigences de sécurité pour les systèmes et leurs composants.
IEC 60204-1 : Sécurité des machines – Matériel électrique des machines. (1ère partie : recommandations générales).
ISO 10218-1 : Robots et dispositifs robotiques - Exigences de sécurité pour les robots industriels - Partie 1 : robots.
etc.

Attention

1. La compatibilité du produit est sous la responsabilité de la personne qui a conçu le système et qui a défini ses caractéristiques.

Etant donné que les produits mentionnés sont utilisés dans certaines conditions, c'est la personne qui a conçu le système ou qui en a déterminé les caractéristiques (après avoir fait les analyses et tests requis) qui décide de la compatibilité de ces produits avec l'installation. Les performances et la sécurité exigées par l'équipement seront de la responsabilité de la personne qui a déterminé la compatibilité du système. Cette personne devra réviser en permanence le caractère approprié de tous les éléments spécifiés en se reportant aux informations du dernier catalogue et en tenant compte de toute éventualité de défaillance de l'équipement pour la configuration d'un système.

2. Seules les personnes formées convenablement pourront intervenir sur les équipements ou machines.

Le produit présenté ici peut être dangereux s'il fait l'objet d'une mauvaise manipulation. Le montage, le fonctionnement et l'entretien des machines ou de l'équipement, y compris de nos produits, ne doivent être réalisés que par des personnes formées convenablement et expérimentées.

3. Ne jamais tenter de retirer ou intervenir sur le produit ou des machines ou équipements sans s'être assuré que tous les dispositifs de sécurité ont été mis en place.

1. L'inspection et l'entretien des équipements ou machines ne devront être effectués qu'une fois que les mesures de prévention de chute et de mouvement non maîtrisé des objets manipulés ont été confirmées.
2. Si un équipement doit être déplacé, assurez-vous que toutes les mesures de sécurité indiquées ci-dessus ont été prises, que le courant a été coupé à la source et que les précautions spécifiques du produit ont été soigneusement lues et comprises.
3. Avant de redémarrer la machine, prenez des mesures de prévention pour éviter les dysfonctionnements malencontreux.

4. Nos produits ne peuvent pas être utilisés au-delà de leurs caractéristiques techniques.

Nos produits ne sont pas développés, conçus et fabriqués pour une utilisation dans les conditions ou environnements suivants. Une utilisation dans ces conditions ou environnements n'est pas couverte.

1. Conditions et environnements en dehors des caractéristiques techniques indiquées, ou utilisation en extérieur ou dans un endroit exposé aux rayons du soleil.
2. Utilisation dans les secteurs nucléaire, ferroviaire, aérien, aérospatial, maritime ou automobile, application militaire, équipements affectant la vie humaine, le corps et les biens, équipements relatifs aux carburants, équipements de loisir, circuits d'arrêt d'urgence, embrayages de presse, circuits de freinage, équipements de sécurité, etc. et toute autre application ne correspondant pas aux caractéristiques standard énoncées dans les catalogues et les manuels d'utilisation.
3. Utilisation dans les circuits interlock, sauf pour une utilisation avec double verrouillage telle que l'installation d'une fonction de protection mécanique en cas de défaillance. Inspectez régulièrement le produit pour vérifier son bon fonctionnement.

Précaution

Nous développons, concevons et fabriquons des produits pour équipement de commande automatique destinés à une utilisation inoffensive dans les industries de fabrication. L'utilisation dans les industries non manufacturières n'est pas couverte.

Les produits que nous fabriquons et commercialisons ne peuvent pas être utilisés à des fins de transactions ou de certification indiquées dans la Loi sur les mesures. La nouvelle Loi sur les mesures interdit l'utilisation d'unités autres que SI au Japon.

Garantie limitée et clause limitative de responsabilité/ clauses de conformité

Le produit utilisé est soumis à la "Garantie limitée et clause limitative de responsabilité" et aux "Clauses de conformité". Veuillez les lire attentivement et les accepter avant d'utiliser le produit.

Garantie limitée et clause limitative de responsabilité

1. La période de garantie du produit est d'un an de service ou d'un an et demi après livraison du produit, selon la première échéance.²⁾ Le produit peut également tenir une durabilité spéciale, une exécution à distance ou des pièces de rechange. Veuillez demander l'avis de votre succursale commerciale la plus proche.
2. En cas de panne ou de dommage signalé pendant la période de garantie, période durant laquelle nous nous portons entièrement responsable, votre produit sera remplacé ou les pièces détachées nécessaires seront fournies. Cette limitation de garantie s'applique uniquement à notre produit, indépendamment de tout autre dommage encouru, causé par un dysfonctionnement de l'appareil.
3. Avant d'utiliser les produits SMC, veuillez lire et comprendre les termes de la garantie, ainsi que les clauses limitatives de responsabilité figurant dans le catalogue pour tous les produits particuliers.
- 2) Les ventouses sont exclues de la garantie d'un an. Une ventouse étant une pièce consommable, elle est donc garantie pendant un an à compter de sa date de livraison. Ainsi, même pendant sa période de validité, la limitation de garantie ne prend pas en charge l'usure du produit causée par l'utilisation de la ventouse ou un dysfonctionnement provenant d'une détérioration d'un caoutchouc.

Clauses de conformité

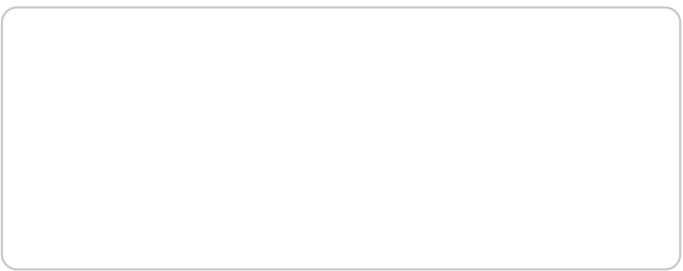
1. L'utilisation des produits SMC avec l'équipement de production pour la fabrication des armes de destruction massive (ADM) ou d'autre type d'arme est strictement interdite.
2. Les exportations des produits ou de la technologie SMC d'un pays à un autre sont déterminées par les directives de sécurité et les normes des pays impliqués dans la transaction. Avant de livrer les produits SMC à un autre pays, assurez-vous que toutes les normes locales d'exportation sont connues et respectées.

Consignes de sécurité

Lisez les "Précautions d'utilisation des Produits SMC" (M-E03-3) avant toute utilisation.

SMC Corporation (Europe)

Austria	+43 (0)2262622800	www.smc.at	office@smc.at
Belgium	+32 (0)33551464	www.smc.be	info@smc.be
Bulgaria	+359 (0)2807670	www.smc.bg	office@smc.bg
Croatia	+385 (0)13707288	www.smc.hr	office@smc.hr
Czech Republic	+420 541424611	www.smc.cz	office@smc.cz
Denmark	+45 70252900	www.smc.dk.com	smc@smcdk.com
Estonia	+372 651 0370	www.smcee.ee	info@smcee.ee
Finland	+358 207513513	www.smc.fi	smc.fi@smc.fi
France	+33 (0)164761000	www.smc-france.fr	supportclient@smc-france.fr
Germany	+49 (0)61034020	www.smc.de	info@smc.de
Greece	+30 210 2717265	www.smchellas.gr	sales@smchellas.gr
Hungary	+36 23513000	www.smc.hu	office@smc.hu
Ireland	+353 (0)14039000	www.smcautomation.ie	sales@smcautomation.ie
Italy	+39 03990691	www.smcitalia.it	mailbox@smcitalia.it
Latvia	+371 67817700	www.smc.lv	info@smc.lv



Lithuania	+370 5 2308118	www.smclt.lt	info@smclt.lt
Netherlands	+31 (0)205318888	www.smc.nl	info@smc.nl
Norway	+47 67129020	www.smc-norge.no	post@smc-norge.no
Poland	+48 222119600	www.smc.pl	sales@smc.pl
Portugal	+351 214724500	www.smc.eu	apoioclientept@smc.smces.es
Romania	+40 213205111	www.smcromania.ro	smcromania@smcromania.ro
Russia	+7 (812)3036600	www.smc.eu	sales@smcru.com
Slovakia	+421 (0)413213212	www.smc.sk	office@smc.sk
Slovenia	+386 (0)73885412	www.smc.si	office@smc.si
Spain	+34 945184100	www.smc.eu	post@smc.smces.es
Sweden	+46 (0)86031240	www.smc.nu	smc@smc.nu
Switzerland	+41 (0)523963131	www.smc.ch	info@smc.ch
Turkey	+90 212 489 0 440	www.smcturkey.com.tr	info@smcturkey.com.tr
UK	+44 (0)845 121 5122	www.smc.uk	sales@smc.uk
South Africa	+27 10 900 1233	www.smcza.co.za	zasales@smcza.co.za