

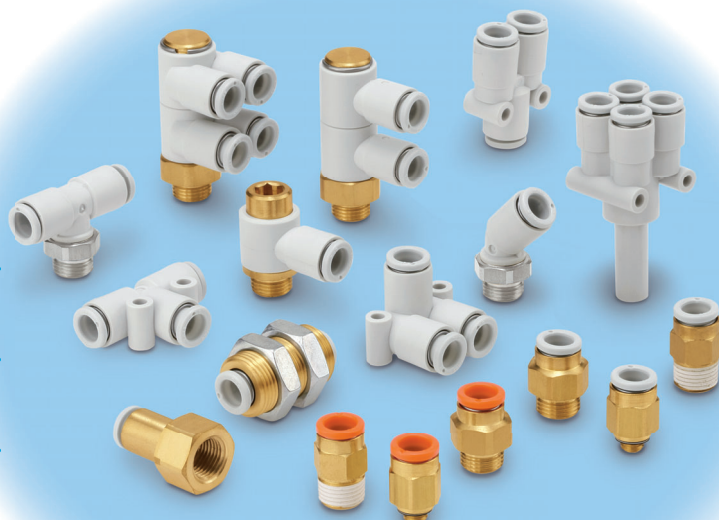
# Raccordi istantanei

RoHS

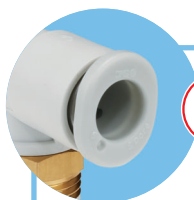
## Nuovi "KQ2"

KQ, KQ2, KG e KJ consolidate nella "KQ2"

- Gamma ampliata
- Leggeri
- Compatti



Novità Serie KQ2

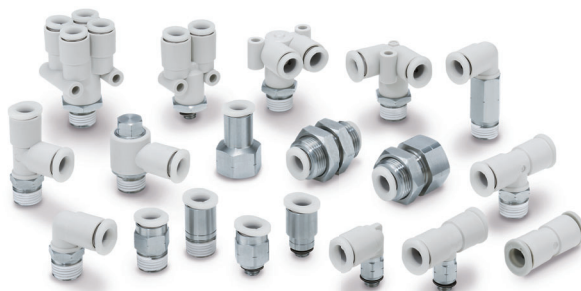


Novità

Nuovo anello di rilascio ovale!

Novità

Nuovo materiale metallo: Acciaio Inox 303



Tipo di corpo: totale di **51** modelli **3** tipi di tenute **3** tipi di materiale/trattamento superficiale (della parte filettata e non filettata)<sup>\*1</sup>

\*1 Ottone, ottone + nichelatura per elettrolisi, acciaio Inox 303

| Tubi applicabili | Filettatura | Metodo di tenuta/Forma anello di rilascio |              |                       |              |                            |              |
|------------------|-------------|---|--------------|-----------------------|--------------|----------------------------|--------------|
|                  |             | Materiale di tenuta                       |              | Guarnizione di tenuta |              | O-ring di tenuta incassato |              |
|                  |             | Tipo ovale                                | Tipo rotondo | Tipo ovale            | Tipo rotondo | Tipo ovale                 | Tipo rotondo |
| Millimetri       | M           |   |              | Pag.5                 | Pag.101      |                            |              |
|                  | R           | Pag.5                                     | Pag.101      |                       |              | Pag.65                     | Pag.173      |
|                  | G           |   |              |                       |              | Pag.57                     | Pag.165      |
|                  | Uni         |   |              | Pag.87                | Pag.201      |                            |              |
| Pollici          | UNF         |   |              | Pag.29                | Pag.133      |                            |              |
|                  | NPT         | Pag.29                                    | Pag.133      |                       |              | Pag.73                     | Pag.185      |
|                  | M           |   |              | Pag.49                | Pag.157      |                            |              |
|                  | R           | Pag.49                                    | Pag.157      |                       |              | Pag.81                     | Pag.195      |
|                  | Uni         |   |              | Pag.95                | Pag.209      |                            |              |

Serie KQ2



CAT.EUS50-37Dd-IT

## ◎ Migliore inserimento/rimozione del tubo



## ◎ Compatti e leggeri



\*1 La resistenza di rimozione del tubo è equivalente al modello precedente: 1 Modello serie KQ2 precedente: D'estremità a gomito, diam. est. tubo applicabile Ø 6, filettatura R 1/8

## ◎ Metodo di tenuta a scelta\*1

\*1 Filettatura: R, NPT



## ◎ Trattamento superficiale a scelta

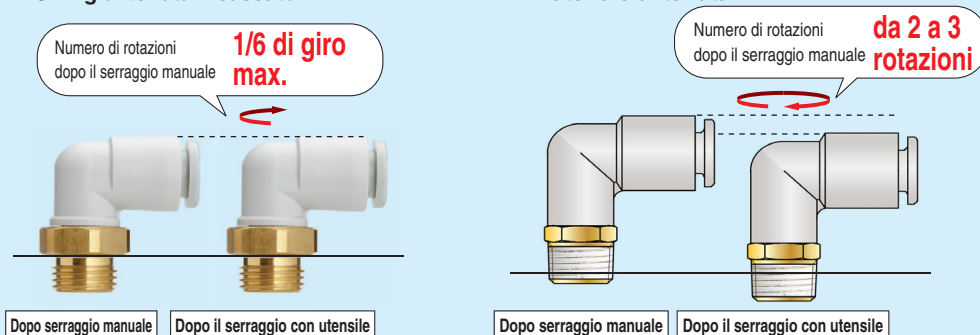
- Ottone (non rivestito)
- Ottone + nichelatura per elettrolisi
- Acciaio Inox 303

## ◎ O-ring di tenuta incassato utilizzata per filettatura

**Maggiore facilità di installazione** (Minore serraggio con utensile dopo il serraggio manuale)

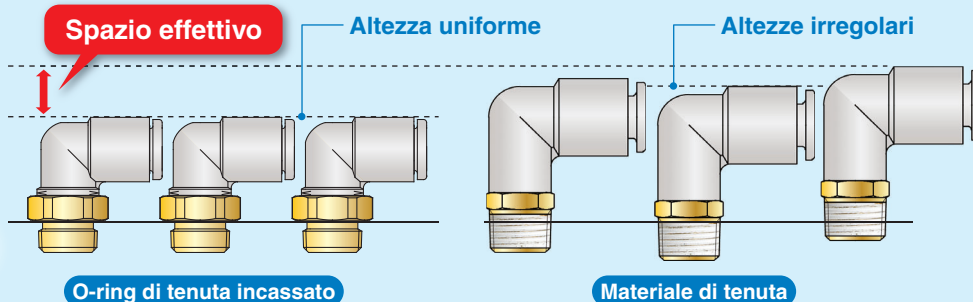
■ O-ring di tenuta incassato

■ Materiale di tenuta



◎ Altezza uniforme con usi molteplici

**Fornisce spazio effettivo sopra i raccordi**



**Prevenzione da residui di materiale di tenuta/sporgenze**

L'attuale materiale di tenuta lascia dei residui e sporgenze dalla filettatura durante l'installazione e per questo è necessario eliminare i residui con soffiaggio d'aria. Quando si usa invece un O-ring di tenuta incassato, questa non rilascia residui.

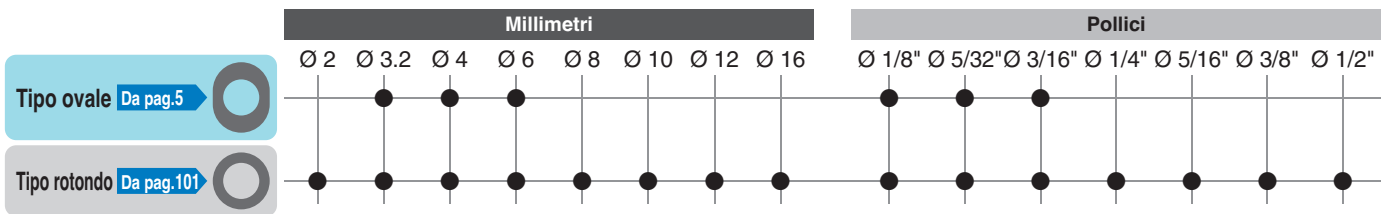
**Riconnessione possibile.**

**O-ring di tenuta**

Possibilità di riconnessione fino a 6-10 volte grazie all'uso del materiale di tenuta elastico sulla sede.



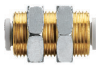












































**Materiale di tenuta**

E' necessario ripristinare il materiale di tenuta, a causa del suo danneggiamento in caso di installazione ripetuta.



Consultare la pagina successiva per i dettagli sulle dimensioni dei tubi applicabili di ogni forma.

## Varianti tipo ovale / tipo rotondo




|  |  |  |   |
|--|--|--|---|
| <b>D'estremità diritto con esagono incassato</b><br><b>KQ2S*</b><br><br>Tipo ovale Tipo rotondo | <b>D'estremità a gomito 45°</b><br><b>KQ2K</b><br><br>Tipo ovale Tipo rotondo                   | <b>Passaparete intermedio</b><br><b>KQ2E*</b><br><br>Tipo ovale Tipo rotondo                    | <b>D'estremità a gomito femmina orientabile</b><br><b>KQ2VF</b><br><br>Tipo ovale Tipo rotondo                 |
| <b>D'estremità a gomito orientabile</b><br><b>KQ2V*</b><br><br>Tipo ovale Tipo rotondo          | <b>D'estremità a gomito prolungato</b><br><b>KQ2W*</b><br><br>Tipo ovale Tipo rotondo           | <b>Passaparete con attacco femmina</b><br><b>KQ2E*</b><br><br>Tipo ovale Tipo rotondo           | <b>D'estremità a gomito femmina orientabile a 2 uscite</b><br><b>KQ2ZF</b><br><br>Tipo ovale Tipo rotondo      |
| <b>D'estremità diritto</b><br><b>KQ2H*</b><br><br>Tipo ovale Tipo rotondo                       | <b>D'estremità diritto femmina</b><br><b>KQ2F*</b><br><br>Tipo ovale Tipo rotondo               | <b>Intermedio diritto</b><br><b>KQ2H</b><br><br>Tipo ovale Tipo rotondo                         | <b>Intermedio diritto di riduzione</b><br><b>KQ2H</b><br><br>Tipo ovale Tipo rotondo                           |
| <b>Incrocio</b><br><b>KQ2TW</b><br><br>Tipo ovale Tipo rotondo                                  | <b>D'estremità a gomito</b><br><b>KQ2L*</b><br><br>Tipo ovale Tipo rotondo                      | <b>Intermedio a gomito</b><br><b>KQ2L</b><br><br>Tipo ovale Tipo rotondo                        | <b>Innesto a gomito</b><br><b>KQ2L</b><br><br>Tipo ovale Tipo rotondo  |
| <b>Innesto a gomito di riduzione</b><br><b>KQ2L</b><br><br>Tipo ovale Tipo rotondo            | <b>Incrocio intermedio di riduzione</b><br><b>KQ2TX</b><br><br>Tipo ovale Tipo rotondo        | <b>D'estremità a "T" centrale</b><br><b>KQ2T*</b><br><br>Tipo ovale Tipo rotondo              | <b>Intermedio a "T"</b><br><b>KQ2T</b><br><br>Tipo ovale Tipo rotondo  |
| <b>Intermedio a T di riduzione</b><br><b>KQ2T</b><br><br>Tipo ovale Tipo rotondo              | <b>Intermedio a T di riduzione</b><br><b>KQ2T</b><br><br>Tipo ovale Tipo rotondo              | <b>Incrocio intermedio di riduzione</b><br><b>KQ2TY</b><br><br>Tipo ovale Tipo rotondo        | <b>D'estremità a gomito orientabile con esagono incassato</b><br><b>KQ2VS</b><br><br>Tipo ovale Tipo rotondo |
| <b>D'estremità a gomito a 2 uscite</b><br><b>KQ2LU*</b><br><br>Tipo rotondo                   | <b>D'estremità a gomito femmina</b><br><b>KQ2LF</b><br><br>Tipo ovale Tipo rotondo            | <b>D'estremità a doppio gomito orientabile</b><br><b>KQ2VD</b><br><br>Tipo ovale Tipo rotondo | <b>D'estremità a triplo gomito orientabile</b><br><b>KQ2VT</b><br><br>Tipo ovale Tipo rotondo                |
| <b>D'estremità a gomito orientabile a 2 uscite</b><br><b>KQ2Z</b><br><br>Tipo rotondo         | <b>D'estremità a doppio gomito orientabile a 4 uscite</b><br><b>KQ2ZD</b><br><br>Tipo rotondo | <b>D'estremità a "T" laterale</b><br><b>KQ2Y*</b><br><br>Tipo ovale Tipo rotondo              | <b>D'estremità a triplo gomito orientabile a 6 uscite</b><br><b>KQ2ZT</b><br><br>Tipo rotondo                |
| <b>Intermedio a gomito a 2 uscite</b><br><b>KQ2LU</b><br><br>Tipo rotondo                     | <b>Innesto a gomito prolungato</b><br><b>KQ2W</b><br><br>Tipo ovale Tipo rotondo              | <b>D'estremità a gomito</b><br><b>KQ2D</b><br><br>Tipo ovale Tipo rotondo                     | <b>Intermedio a Y</b><br><b>KQ2D</b><br><br>Tipo ovale Tipo rotondo  |
| <b>D'estremità a doppia "Y" (4 uscite)</b><br><b>KQ2UD*</b><br><br>Tipo rotondo               | <b>Intermedio doppio per diametri diversi</b><br><b>KQ2UD</b><br><br>Tipo rotondo             | <b>Innesto a "Y" di riduzione</b><br><b>KQ2X</b><br><br>Tipo rotondo                          | <b>Innesto a doppia "Y"</b><br><b>KQ2XD</b><br><br>Tipo rotondo  |
| <b>Intermedio a "Y"</b><br><b>KQ2U</b><br><br>Tipo rotondo                                    | <b>Intermedio a "Y" per diametri diversi</b><br><b>KQ2U</b><br><br>Tipo rotondo               | <b>Innesto a "Y"</b><br><b>KQ2U</b><br><br>Tipo rotondo                                       | <b>D'estremità a "Y"</b><br><b>KQ2U*</b><br><br>Tipo rotondo   |
| <b>Innesto diritto di riduzione</b><br><b>KQ2R</b><br><br>Tipo ovale Tipo rotondo             | <b>Passaparete a gomito</b><br><b>KQ2LE</b><br><br>Tipo ovale Tipo rotondo                    | <b>Tappo per tubo</b><br><b>KQ2C</b><br><br>Tipo ovale Tipo rotondo                           |   |

L'anello di rilascio supportato (di tipo ovale / rotondo) viene visualizzato accanto a ciascun prodotto.

\* Disponibile versione Acciaio Inox (KQ2-G)

# Anello di rilascio ovale

## Materiale di tenuta/Guarnizione





| Tubi applicabili   | Filettatura |   |    |     |     |                |
|--|-------------|---|----|-----|-----|----------------|
|  | M           | R | Rc | UNF | NPT |                |
|  <p><b>Millimetri</b></p> <p>Ø 2 0.3.2 0.4 0.6 0.8 1.0 1.2 1.6</p>                | ●           | ● | ●  |     |     | <b>Pag. 5</b>  |
|  <p><b>Pollici</b></p> <p>Ø 1/8" 0.5/32" 0.3/16" 0.1/4" 0.5/16" 0.3/8" 0.1/2"</p> |             |   |    | ●   | ●   | <b>P.29</b>    |
|  <p><b>Pollici</b></p> <p>Ø 1/8" 0.5/32" 0.3/16" 0.1/4" 0.5/16" 0.3/8" 0.1/2"</p> | ●           | ● | ●  |     |     | <b>Pag. 49</b> |

Codici di ordinazione ..... P.6  
 Varianti ..... P.7  
 Dimensioni ..... P.9  
 Esecuzioni speciali/Per camera bianca/  
 Ricambi ..... P.72

Codici di ordinazione ..... P.30  
 Varianti ..... P.31  
 Dimensioni ..... P.33  
 Esecuzioni speciali/Per camera bianca/  
 Ricambi ..... P.48

Codici di ordinazione ..... P.50  
 Varianti ..... P.51  
 Dimensioni ..... P.52  
 Esecuzioni speciali/Per camera bianca/  
 Ricambi ..... P.55

## O-ring di tenuta incassato

| Tubi applicabili   | Filettatura |   |    |     |   |                |
|--|-------------|---|----|-----|---|----------------|
|  | G           | R | Rc | NPT | R |                |
|  <p><b>Millimetri</b></p> <p>Ø 2 0.3.2 0.4 0.6 0.8 1.0 1.2 1.6</p>                 | ●           |   |    |     |   | <b>Pag. 57</b> |
|  <p><b>Millimetri</b></p> <p>Ø 2 0.3.2 0.4 0.6 0.8 1.0 1.2 1.6</p>                |             | ● |    |     |   | <b>P.65</b>    |
|  <p><b>Pollici</b></p> <p>Ø 1/8" 0.5/32" 0.3/16" 0.1/4" 0.5/16" 0.3/8" 0.1/2"</p> |             |   |    | ●   |   | <b>Pag. 73</b> |
|  <p><b>Pollici</b></p> <p>Ø 1/8" 0.5/32" 0.3/16" 0.1/4" 0.5/16" 0.3/8" 0.1/2"</p> |             |   |    |     | ● | <b>Pag. 81</b> |



Codici di ordinazione ..... P.58  
 Varianti ..... P.59  
 Dimensioni ..... P.60  
 Ricambi ..... P.63

Codici di ordinazione ..... P.66  
 Varianti ..... P.67  
 Dimensioni ..... P.68

Codici di ordinazione ..... P.74  
 Varianti ..... P.75  
 Dimensioni ..... P.76

Codici di ordinazione ..... P.82  
 Varianti ..... P.83  
 Dimensioni ..... P.84

## Guarnizione di tenuta (Filettatura Uni)

| Tubi applicabili   | Filettatura |   |     |      |                |
|--|-------------|---|-----|------|----------------|
|  | Rc          | G | NPT | NPTF |                |
|  <p><b>Millimetri</b></p> <p>Ø 2 0.3.2 0.4 0.6 0.8 1.0 1.2 1.6</p>                | ●           | ● | ●   | ●    | <b>P.87</b>    |
|  <p><b>Pollici</b></p> <p>Ø 1/8" 0.5/32" 0.3/16" 0.1/4" 0.5/16" 0.3/8" 0.1/2"</p> | ●           | ● | ●   | ●    | <b>Pag. 95</b> |

Codici di ordinazione ..... P.88  
 Varianti ..... P.89  
 Dimensioni ..... P.90  
 Esecuzioni speciali/Per camera bianca/  
 Ricambi ..... P.93

Codici di ordinazione ..... P.96  
 Varianti ..... P.97  
 Dimensioni ..... P.98  
 Esecuzioni speciali/Per camera bianca/  
 Ricambi ..... P.100

# Anello di rilascio rotondo

## Materiale di tenuta/Guarnizione

| Tubi applicabili  | Filettatura |   |    |     |     |   |
|---|-------------|---|----|-----|-----|---|
|   | M           | R | Rc | UNF | NPT |   |
| <b>Millimetri</b><br>Ø 2 Ø 3.2 Ø 4 Ø 6 Ø 8 Ø 10 Ø 12 Ø 16             | ●           | ● | ●  |     |     | <b>P. 101</b><br>Codici di ordinazione ..... P.102<br>Varianti ..... P.103<br>Dimensioni ..... P.105<br>Esecuzioni speciali/Per camera bianca/<br>Ricambi ..... P.131 |
| <b>Pollici</b><br>Ø 1/8" Ø 5/32" Ø 3/16" Ø 1/4" Ø 5/16" Ø 3/8" Ø 1/2" | ●           | ● | ●  |     |     |   |
| <b>Pollici</b><br>Ø 1/8" Ø 5/32" Ø 3/16" Ø 1/4" Ø 5/16" Ø 3/8" Ø 1/2" | ●           | ● | ●  |     |     | <b>P. 157</b><br>Codici di ordinazione ..... P.158<br>Varianti ..... P.159<br>Dimensioni ..... P.160<br>Esecuzioni speciali/Per camera bianca/<br>Ricambi ..... P.163 |

## O-ring di tenuta incassato

| Tubi applicabili  | Filettatura |   |    |     |   |   |
|---|-------------|---|----|-----|---|---|
|   | G           | R | Rc | NPT | R |   |
| <b>Millimetri</b><br>Ø 2 Ø 3.2 Ø 4 Ø 6 Ø 8 Ø 10 Ø 12 Ø 16             | ●           |   |    |     |   | <b>P. 165</b><br>Codici di ordinazione ..... P.166<br>Varianti ..... P.167<br>Dimensioni ..... P.168<br>Ricambi ..... P.172 |
| <b>Millimetri</b><br>Ø 2 Ø 3.2 Ø 4 Ø 6 Ø 8 Ø 10 Ø 12 Ø 16             |             | ● |    |     |   |   |
| <b>Pollici</b><br>Ø 1/8" Ø 5/32" Ø 3/16" Ø 1/4" Ø 5/16" Ø 3/8" Ø 1/2" |             |   | ●  |     |   | <b>P. 185</b><br>Codici di ordinazione ..... P.186<br>Varianti ..... P.187<br>Dimensioni ..... P.188                        |
| <b>Pollici</b><br>Ø 1/8" Ø 5/32" Ø 3/16" Ø 1/4" Ø 5/16" Ø 3/8" Ø 1/2" |             |   |    |     | ● |   |

## Guarnizione di tenuta (Filettatura Uni)

| Tubi applicabili  | Filettatura |   |     |      |   |
|---|-------------|---|-----|------|---|
|   | Rc          | G | NPT | NPTF |   |
| <b>Millimetri</b><br>Ø 2 Ø 3.2 Ø 4 Ø 6 Ø 8 Ø 10 Ø 12 Ø 16             | ●           | ● | ●   | ●    | <b>P. 201</b><br>Codici di ordinazione ..... P.202<br>Varianti ..... P.203<br>Dimensioni ..... P.204<br>Esecuzioni speciali/Per camera bianca/<br>Ricambi ..... P.207 |
| <b>Pollici</b><br>Ø 1/8" Ø 5/32" Ø 3/16" Ø 1/4" Ø 5/16" Ø 3/8" Ø 1/2" | ●           | ● | ●   | ●    |   |

|                             |                    |
|-----------------------------|--------------------|
| Istruzioni per l'uso        | P.215              |
| Precauzioni                 | P.216              |
| Istruzioni per la sicurezza | Retro di copertina |

|                                 |                     |
|---------------------------------|---------------------|
| Materiale di tenuta/Guarnizione | M, R, Rc in mm      |
|                                 | UNF, NPT in pollici |
| M, R, Rc in pollici             |                     |
|                                 |                     |
| O-ring di tenuta incassato      | G in mm             |
|                                 | R, Rc in mm         |
| NPT in pollici                  |                     |
|                                 |                     |
| R in pollici                    |                     |
|                                 |                     |
| Guarnizione di tenuta           | Uni in mm           |
|                                 | Uni in pollici      |

# Tipo ovale Raccordi istantanei in millimetri

Tubi applicabili: millimetri, filettatura: M, R, Rc

## Serie KQ2

### Guida

### Pinza

Ideale per l'uso con nylon e poliuretano. Tenuta perfetta.

La pinza garantisce una tenuta sicura e il collare aumenta la forza di mantenimento sul tubo.

### Tenuta

Utilizzabile in un'ampia gamma di pressioni: dal vuoto fino alla pressione di 1 MPa.

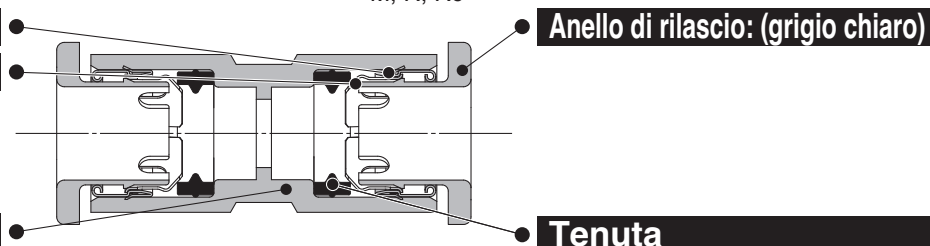
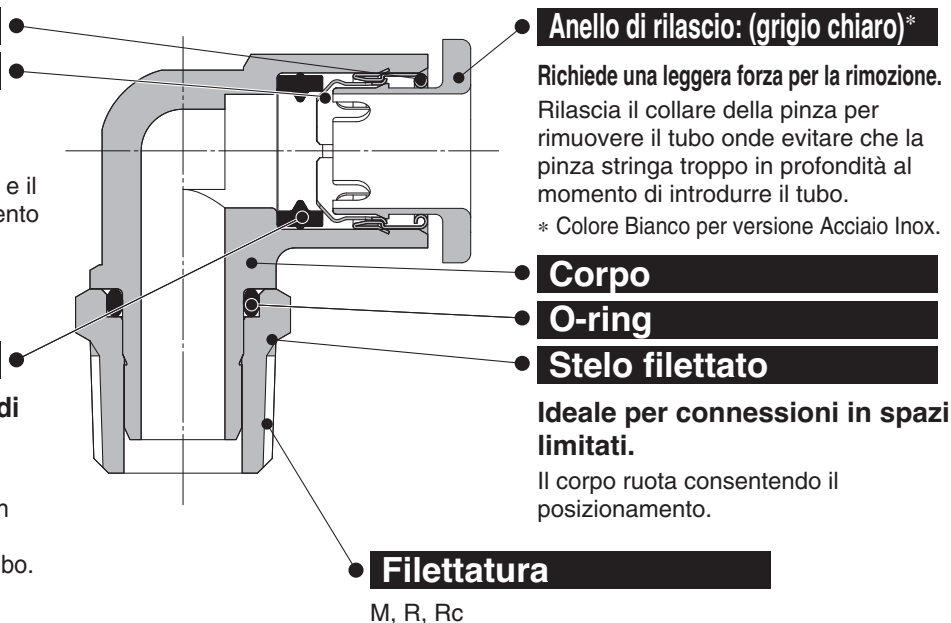
L'uso di un profilo speciale assicura un elevato livello di tenuta e riduce la resistenza durante l'inserimento del tubo.

### Guida

### Pinza

### Corpo

\* I raccordi senza la sezione filettata e con tutto il corpo in resina sono esenti da rame.



### Collegamento IN/OUT istantaneo.

Possibilità di utilizzo nelle applicazioni per il vuoto fino a -100 kPa



### Tubi applicabili

|                 |   |
|-----------------|---|
| Materiale tubo  | FEP, PFA, nylon, nylon morbido, poliuretano |
| Diam. est. tubo | Ø 3,2, Ø 4, Ø 6                             |

### Specifiche

|                                     |                      |   |
|-------------------------------------|----------------------|---|
| Fluidi                              |                      | Aria, acqua *1 *2                                 |
| Campo della pressione d'esercizio*3 |                      | -100 kPa a 1 MPa                                  |
| Pressione di prova (a 23 °C)        |                      | 3 MPa   |
| Temperatura d'esercizio             |                      | -5 a 60 °C, acqua: 0 a 40 °C (Senza congelamento) |
| Filettatura                         | Sezione di montaggio | JIS B0203 (filettatura conica)                    |
|                                     | Sezione dado         | JIS B0205 (filettatura metrica grossa)            |
| Tenuta sulle filettature            |                      | JIS B0205 (filettatura metrica minuta)            |
| Tenuta sulle filettature            |                      | Con materiale di tenuta                           |

\*1 I picchi di pressione non devono superare la pressione massima di esercizio.

\*2 Non si consiglia l'uso di acqua deionizzata perché potrebbe influire sul materiale utilizzato nei raccordi. Infatti, è nota per degradare la qualità dell'acqua.

\*3 Non utilizzare i raccordi nei tester di trafilamento o per ritenzione di vuoto poiché non garantiscono la totale assenza di trafilamento.

### Materiale parti principali

|                    |   |
|--------------------|---|
| Corpo              | C3604, PBT, PP, acciaio inox 303                            |
| Stelo filettato    | C3604 (parte filettata), acciaio inox 303 (parte filettata) |
| Pinza              | Acciaio inox 304  |
| Guida              | Acciaio inox 304  |
| Anello di rilascio | POM   |
| Tenuta, o-ring     | NBR   |
| Guarnizione        | Acciaio inox 304, NBR                                       |



### Esecuzioni speciali

(Maggiori informazioni a pagina 27).

## Codici di ordinazione

### Modello filettato KQ2 H 06 - 01 A S 1

Raccordi istantanei

Modello

| Simbolo | Modello   |
|---------|---|
| H       | D'estremità dritto                                      |
| S       | D'estremità dritto con esagono incassato                |
| F       | D'estremità dritto femmina                              |
| L       | D'estremità a gomito                                    |
| K       | D'estremità a gomito 45°*                               |
| V       | D'estremità a gomito orientabile                        |
| VS      | D'estremità a gomito orientabile con esagono incassato* |
| VF      | D'estremità a gomito femmina orientabile*               |
| LF      | D'estremità a gomito femmina*                           |
| VD      | D'estremità a doppio gomito orientabile*                |
| VT      | D'estremità a triplo gomito orientabile*                |
| W       | D'estremità a gomito prolungato                         |
| T       | D'estremità a "T" centrale                              |
| Y       | D'estremità a "T" laterale                              |
| D       | D'estremità a gomito                                    |
| E       | Passaparete intermedio                                  |
|         | Passaparete con attacco femmina                         |
| LE      | Passaparete a gomito*                                   |
| N       | D'estremità ad innesto*                                 |

\* Non Disponibile per Acciaio Inox.

Per i dettagli sul diam. est. dei tubi applicabili e sulle combinazioni di attacchi per ciascun modello, fare riferimento ai grafici alla pagina Dimensioni.

Anello di rilascio ovale

Materiale di tenuta sul filetto

| Simbolo | Tipo di tenuta                            |
|---------|---|
| —       | Assente                                   |
| S       | Con materiale di tenuta della filettatura |

Materiale filettatura/trattamento superficiale

| Simbolo | Materiale filettatura/trattamento superficiale |
|---------|--|
| A       | Ottone   |
| N       | Ottone + nichelatura per elettrolisi           |
| G       | Acciaio inox 303                               |

Attacco/Diam. est. tubo applicabile

| Simbolo               |      | Taglia                  |
|-----------------------|------|-------------------------|
| Connessioni tubi      | 00*1 | Tubi di diametro uguale |
|                       | M3*2 | M3 x 0.5                |
| Connessione filettata | M5   | M5 x 0.8                |
|                       | M6   | M6 x 1.0                |
|                       | 01   | R 1/8, Rc 1/8           |
|                       | 02   | R 1/4, Rc 1/4           |
|                       | 03   | R 3/8, Rc 3/8           |

\*1 Solo per "Passaparete intermedio" e "Passaparete a gomito".

\*2 Solo per Acciaio Inox.

Diam. est. tubi applicabili

| Simbolo | Taglia |
|---------|--------|
| 23      | Ø 3.2  |
| 04      | Ø 4    |
| 06      | Ø 6    |

Parti di ricambio

Usare il codice sottostante per ordinare la guarnizione per le filettature M3, M5 e M6.

Guarnizione per filettatura M3: M-3G2

Guarnizione per filettatura M5: M-5G2

Guarnizione per filettatura M6: M-6G

### Modello tubo-tubo KQ2 H 06 - 00 A 1

Raccordi istantanei

Modello

| Simbolo | Modello                          |
|---------|----------------------------------|
| H       | Intermedio dritto                |
|         | Intermedio dritto di riduzione   |
| L       | Intermedio a gomito              |
|         | Innesto a gomito                 |
| W       | Innesto a gomito di riduzione    |
|         | Innesto a gomito prolungato      |
| T       | Intermedio a "T"                 |
|         | Intermedio a T di riduzione      |
| TW      | Incrocio                         |
| TX      | Incrocio intermedio di riduzione |
| TY      | Incrocio intermedio di riduzione |
| D       | Intermedio a Y                   |
| R       | Innesto dritto di riduzione      |

Anello di rilascio ovale

Attacco/Diam. est. tubo applicabile

| Simbolo                              |    | Taglia                   |
|--------------------------------------|----|--------------------------|
| Connessioni tubi (steli)             | 00 | Tubi di diametri uguali  |
|                                      | 99 | Steli di diametri uguali |
| Tubi di diametro diverso (Riduttore) | 23 | Ø 3.2                    |
|                                      | 04 | Ø 4                      |
|                                      | 06 | Ø 6                      |
|                                      | 08 | Ø 8                      |
|                                      | 10 | Ø 10                     |
|                                      | 12 | Ø 12                     |

Diam. est. tubo applicabile

| Simbolo | Taglia |
|---------|--------|
| 02      | Ø 2    |
| 23      | Ø 3.2  |
| 04      | Ø 4    |
| 06      | Ø 6    |
| 08      | Ø 8    |
| 10      | Ø 10   |

Accessori

| Simbolo | Nome                              |
|---------|-----------------------------------|
| KQ2N    | Intermedio a innesto              |
|         | Intermedio a innesto di riduzione |
| KQ2C    | Tappo per tubo                    |
| KQ2P    | Tappo per raccordo                |

Tipo ovale



M, R, Rc in mm

UNF, NPT in pollici

M, R, Rc in pollici

G in mm

R, Rc in mm

NPT in pollici

R in pollici

Uni in mm

Uni in pollici

# Raccordi istantanei in millimetri

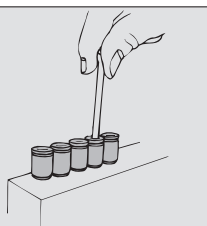
## Varianti tipo ovale

### D'estremità dritto con esagono incassato

KQ2S\* P. 10



La presa esagonale interna consente il serraggio con una chiave esagonale in spazi ristretti.

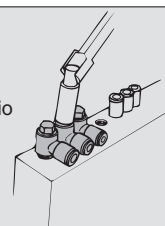


### D'estremità a gomito orientabile

KQ2V\* P. 13



La testa esagonale del corpo consente il serraggio con chiave esagonale in spazi ristretti.

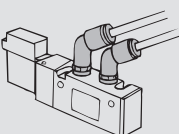


### D'estremità a gomito 45°

KQ2K P. 13



Adatto per collegare una fi filettatura femmina con un angolo di 45°. Modello intermedio fra il raccordo d'estremità dritto e quello a gomito.

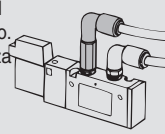


### D'estremità a gomito prolungato

KQ2W\* P. 17



In genere è usato assieme al raccordo d'estremità a gomito. Grazie alla maggiore altezza sono possibili connessioni multi-livello e si evitano le interferenze tra i raccordi.

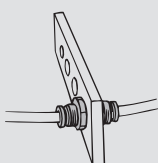


### Passaparete intermedio

KQ2E\* P. 24



Usato per collegare i tubi attraverso una parete.

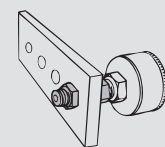


### Passaparete con attacco femmina

KQ2E\* P. 24



Adatto a collegare filettature maschio e tubi attraverso un pannello.

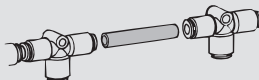


### Intermedio a innesto

KQ2N P. 26



Adatto per collegare raccordi istantanei

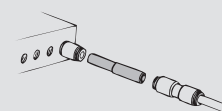


### Intermedio a innesto di riduzione

KQ2N P. 26



Adatto per collegare raccordi istantanei di diametri diversi.



### D'estremità a gomito femmina orientabile

KQ2VF P. 14



Usato per diramare una filettatura femmina sullo stesso asse e ad un angolo di 90°. Possibilità di connessioni molteplici.

### D'estremità dritto

KQ2H\* P. 9



Usato per diramare una filettatura femmina sullo stesso asse. Si tratta del modello più frequente.

### Incroccio

KQ2TW P. 20



Usato per diramare su quattro direzioni.

### D'estremità dritto femmina

KQ2F\* P. 10



Usato per collegare una filettatura maschio di un manometro, ecc.

### D'estremità a gomito

KQ2L\* P. 11



Usato per diramare una filettatura femmina ad angoli retti. Si tratta del modello più frequente.

### Innesto a gomito di riduzione

KQ2L P. 12



Usato per cambiare la direzione dei tubi dei raccordi istantanei di 90° e collegare i tubi di dimensioni ridotte.

### Intermedio dritto

KQ2H P. 9



Usato per collegare tubi sullo stesso asse.

### Intermedio a gomito

KQ2L P. 11



Usato per collegare i tubi ad angoli retti.

### Incroccio intermedio di riduzione

KQ2TX P. 20



Usato per diramare su quattro direzioni e collegare tubi di dimensioni ridotte ad angoli di 90°.

### Intermedio dritto di riduzione

KQ2H P. 9



Usato per collegare tubi di diametri diversi.

### Innesto a gomito

KQ2L P. 12



Usato per cambiare la direzione dei tubi dei raccordi istantanei di 90°.

### D'estremità a "T" centrale

KQ2T\* P. 18



Usato per diramare una filettatura femmina ad angolo di 90°.

### Intermedio a "T"

KQ2T P. 19



Usato per diramare tubi ad angoli di 90°.

\* Disponibile versione Acciaio Inox (KQ2-G)



### Intermedio a T di riduzione

KQ2T

P. 19



Usato per collegare tubi di dimensioni ridotte per una diramazione ad angoli di 90°.

### Intermedio a T di riduzione

KQ2T

P. 19



Usato per collegare tubi di dimensioni ridotte per una diramazione ad angoli di 90° da due tubi sullo stesso asse.

### Incroccio intermedio di riduzione

KQ2TY

P. 20



Usato per collegare tubi di dimensioni ridotte per la diramazione in tre direzioni.

### D'estremità a gomito orientabile con esagono incassato

KQ2VS

P. 14



La testa ad esagono incassato consente il serraggio on chiave esagonale in spazi ristretti.

### D'estremità a gomito femmina

KQ2LF

P. 16



Usato per collegare una filettatura maschio ad angoli retti.

### D'estremità a doppio gomito orientabile

KQ2VD

P. 15



Usato per diramare una filettatura femmina ad angoli retti. Le 2 parti individuali ruotano di 360°.

### D'estremità a triplo gomito orientabile

KQ2VT

P. 15



Usato per diramare su tre direzioni una filettatura femmina ad angoli retti. Tre parti individuali ruotano di 360°.

### D'estremità a "T" laterale

KQ2Y\*

P. 21



Usato per diramare una filettatura femmina sullo stesso asse e ad un angolo di 90°.

### Innesto a gomito prolungato

KQ2W

P. 16



Usato per cambiare la direzione dei tubi dei raccordi istantanei di 90°. È possibile anche la connessione multi-livello con l'innesto a gomito.

### D'estremità a gomito

KQ2D\*

P. 22



Usato per diramare una filettatura femmina in due angoli retti.

### Intermedio a Y

KQ2D

P. 23



Usato per diramare tubi in tre angoli retti.

### Innesto diritto di riduzione

KQ2R

P. 23



Usato per modificare le dimensioni dei raccordi istantanei.

### Passaparete a gomito

KQ2LE

P. 24



Usato per collegare i tubi attraverso una parete, ecc. e per modificare la direzione del tubo di 90°.

### D'estremità ad innesto

KQ2N

P. 25



Adatto per collegare raccordi istantanei a una filettatura femmina R.

### Tappo per tubo

KQ2C

P. 25



Usato per chiudere i tubi inutilizzati.

### Anello di rilascio colorato

KQ2C

P. 26



Si monta sull'anello di rilascio e permette di utilizzare colori diversi per le connessioni a seconda dell'applicazione.

### Tappo per raccordo

KQ2P

P. 25



Usato per otturare i raccordi istantanei inutilizzati.

\* Disponibile versione Acciaio Inox (KQ2-G)

I seguenti modelli non supportano anelli di rilascio ovali. Consultare il tipo rotondo (da pagina 101).

#### D'estremità a gomito femmina orientabile a 2 uscite

KQ2ZF

P. 115



#### Intermedio a gomito a 2 uscite

KQ2LU

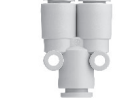
P. 109



#### Intermedio a "Y"

KQ2U

P. 125



#### D'estremità a gomito a 2 uscite

KQ2LU\*

P. 110



#### D'estremità a doppia "Y" (4 uscite)

KQ2UD\*

P. 126



#### Intermedio a "Y" per diametri diversi

KQ2U

P. 125



#### D'estremità a gomito orientabile a 2 uscite

KQ2Z

P. 115



#### Intermedio a doppia "Y" per diametri diversi

KQ2UD

P. 126



#### Innesto a "Y"

KQ2U

P. 125



#### D'estremità a doppio gomito orientabile a 4 uscite

KQ2ZD

P. 116



#### Innesto a "Y" di riduzione

KQ2X

P. 127



#### D'estremità a "Y"

KQ2U\*

P. 124



#### D'estremità a triplo gomito orientabile a 6 uscite

KQ2ZT

P. 116



#### Innesto a doppia "Y"

KQ2XD

P. 127



⚠ Le chiavi a stella e le chiavi a bussola possono interferire con gli anelli di rilascio ovali. Maggiori informazioni a pagina 217.

# Serie KQ2

Tipo ovale Tubi applicabili: millimetri, filettatura: M, R, Rc

## Dimensioni

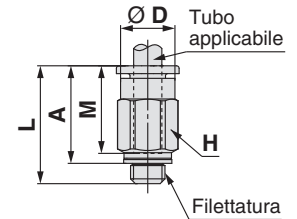
### D'estremità diritto: KQ2H (guarnizione di tenuta)



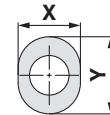
| Diam. est. tubo applicabile [mm] | Filettatura M | Modello     | H (Piano chiave) | Ø D | Dimensioni anello di rilascio |     | L    | A    | M    | Area effettiva [mm <sup>2</sup> ] |             | Attacco minimo | Peso [g] |
|----------------------------------|---------------|-------------|------------------|-----|-------------------------------|-----|------|------|------|-----------------------------------|-------------|----------------|----------|
|                                  |               |             |                  |     | X                             | Y   |      |      |      | Nylon                             | Poliuretano |                |          |
| Ø 3.2                            | M3 x 0.5      | KQ2H23-M3G1 | 7                | 6.9 | 6.7                           | 9.5 | 17   | 14.4 | 13.3 | 0.9                               | 0.9         | 1.2            | 2.4      |
|                                  | M5 x 0.8      | KQ2H23-M5G1 | 7                | 6.9 | 6.7                           | 9.5 | 17.3 | 14.3 | 13.3 | 3                                 | 2.5         | 2.5            | 2.7      |
| Ø 4                              | M3 x 0.5      | KQ2H04-M3G1 | 8                | 7.9 | 7.7                           | 10  | 17.1 | 14.5 | 13.3 | 0.9                               | 0.9         | 1.2            | 2.9      |
|                                  | M5 x 0.8      | KQ2H04-M5G1 | 8                | 7.9 | 7.7                           | 10  | 17.7 | 14.7 | 13.3 | 4                                 | 4           | 2.5            | 3.3      |
| Ø 6                              | M6 x 1.0      | KQ2H04-M6G1 | 8                | 7.9 | 7.7                           | 10  | 18.7 | 14.7 | 13.3 | 5.6                               | 4           | 3              | 3.6      |
|                                  | M5 x 0.8      | KQ2H06-M5G1 | 10               | 9.9 | 9.7                           | 12  | 17.7 | 14.7 | 13.3 | 4                                 | 4           | 2.5            | 4.1      |
|                                  | M6 x 1.0      | KQ2H06-M6G1 | 10               | 9.9 | 9.7                           | 12  | 18.8 | 14.8 | 13.3 | 5.6                               | 5.6         | 3              | 4.4      |

□: A (Ottone), N (Ottone + Nichelatura per elettrolisi)

■: A (Ottone), N (Ottone + Nichelatura per elettrolisi), G (Acciaio Inox)



Dimensioni anello di rilascio



### D'estremità diritto: KQ2H (materiale di tenuta)

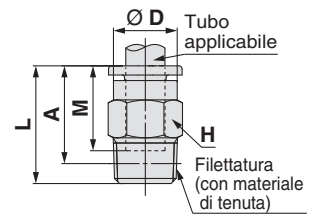


| Diam. est. tubo applicabile [mm] | Filettatura R | Modello      | H (Piano chiave) | Ø D | Dimensioni anello di rilascio |     | L    | A*1  | M    | Area effettiva [mm <sup>2</sup> ] |             | Attacco minimo | Peso [g] |
|----------------------------------|---------------|--------------|------------------|-----|-------------------------------|-----|------|------|------|-----------------------------------|-------------|----------------|----------|
|                                  |               |              |                  |     | X                             | Y   |      |      |      | Nylon                             | Poliuretano |                |          |
| Ø 3.2                            | 1/8           | KQ2H23-01□S1 | 10               | —   | 6.7                           | 9.5 | 14   | 10.9 | 13.3 | 3.4                               | 2.9         | 2.5            | 6        |
|                                  | 1/4           | KQ2H23-02□S1 | 14               | —   | 6.7                           | 9.5 | 16.7 | 12   | 13.3 | 3.4                               | 2.9         | 2.5            | 15.3     |
| Ø 4                              | 1/8           | KQ2H04-01■S1 | 10               | —   | 7.7                           | 10  | 14.3 | 11.2 | 13.3 | 4.8                               | 3.4         | 3              | 5.6      |
|                                  | 1/4           | KQ2H04-02■S1 | 14               | —   | 7.7                           | 10  | 16.7 | 12   | 13.3 | 4.8                               | 3.4         | 3              | 14.6     |
| Ø 6                              | 1/8           | KQ2H06-01■S1 | 10               | 9.9 | 9.7                           | 12  | 18.4 | 15.3 | 13.3 | 13.1                              | 10.4        | 4.5            | 5.8      |
|                                  | 1/4           | KQ2H06-02■S1 | 14               | —   | 9.7                           | 12  | 16.7 | 12   | 13.3 | 13.1                              | 10.4        | 4.5            | 12.5     |
|                                  | 3/8           | KQ2H06-03■S1 | 17               | —   | 9.7                           | 12  | 18.1 | 13   | 13.3 | 13.1                              | 10.4        | 4.5            | 24.5     |

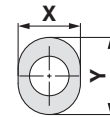
□: A (Ottone), N (Ottone + Nichelatura per elettrolisi)

■: A (Ottone), N (Ottone + Nichelatura per elettrolisi), G (Acciaio Inox)

\*1 Dimensioni di riferimento dopo l'installazione della filettatura R



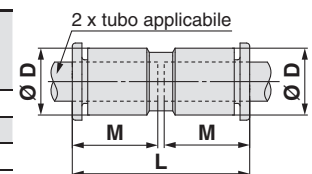
Dimensioni anello di rilascio



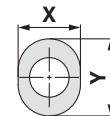
### Intermedio diritto: KQ2H



| Diam. est. tubo applicabile [mm] | Modello     | Ø D  | Dimensioni anello di rilascio |     | L    | M    | Area effettiva [mm <sup>2</sup> ] |             | Attacco minimo | Peso [g] |
|----------------------------------|-------------|------|-------------------------------|-----|------|------|-----------------------------------|-------------|----------------|----------|
|                                  |             |      | X                             | Y   |      |      | Nylon                             | Poliuretano |                |          |
| Ø 3.2                            | KQ2H23-00A1 | 7.1  | 6.7                           | 9.5 | 27.6 | 13.3 | 3.4                               | 2.9         | 2.5            | 1.4      |
| Ø 4                              | KQ2H04-00A1 | 8.2  | 7.7                           | 10  | 27.6 | 13.3 | 5.6                               | 4           | 3              | 1.6      |
| Ø 6                              | KQ2H06-00A1 | 10.4 | 9.7                           | 12  | 27.6 | 13.3 | 13.1                              | 10.4        | 4.5            | 2.1      |



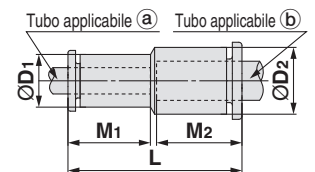
Dimensioni anello di rilascio



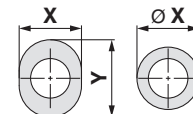
### Intermedio diritto di riduzione: KQ2H



| Diam. est. tubo applicabile [mm] |       | Modello     | Ø D <sub>1</sub> | Dimensioni anello di rilascio a |     | Dimensioni anello di rilascio b |         | L   | M <sub>1</sub> | M <sub>2</sub> | Area effettiva [mm <sup>2</sup> ] |       | Attacco minimo | Peso [g] |             |
|----------------------------------|-------|-------------|------------------|---------------------------------|-----|---------------------------------|---------|-----|----------------|----------------|-----------------------------------|-------|----------------|----------|-------------|
| a                                | b     |             |                  | Ø X (X)                         | Y   | Ø D <sub>2</sub>                | Ø X (X) |     |                |                | Y                                 | Nylon |                |          | Poliuretano |
| Ø 2                              | Ø 3.2 | KQ2H02-23A1 | 5.8              | 5.5                             | —   | 7.1                             | 6.7     | 9.5 | 26.2           | 11.9           | 13.3                              | —     | 0.9            | 1.4      | 1.1         |
| Ø 2                              | Ø 4   | KQ2H02-04A1 | 5.8              | 5.5                             | —   | 8.2                             | 7.7     | 10  | 26.2           | 11.9           | 13.3                              | —     | 0.9            | 1.4      | 1.2         |
| Ø 3.2                            | Ø 4   | KQ2H23-04A1 | 7.1              | 6.7                             | 9.5 | 8.2                             | 7.7     | 10  | 27.6           | 13.3           | 13.3                              | 3.4   | 2.9            | 2.5      | 1.5         |
| Ø 3.2                            | Ø 6   | KQ2H23-06A1 | 7.1              | 6.7                             | 9.5 | 10.4                            | 9.7     | 12  | 27.6           | 13.3           | 13.3                              | 3.4   | 2.9            | 2.5      | 1.8         |
| Ø 4                              | Ø 6   | KQ2H04-06A1 | 8.2              | 7.7                             | 10  | 10.4                            | 9.7     | 12  | 27.6           | 13.3           | 13.3                              | 5.6   | 5.6            | 3        | 2           |
| Ø 4                              | Ø 8   | KQ2H04-08A1 | 10.4             | 7.7                             | 10  | 13.2                            | 13      | —   | 28.5           | 13.3           | 14.2                              | 5.6   | 5.6            | 3        | 3           |
| Ø 6                              | Ø 8   | KQ2H06-08A1 | 10.4             | 9.7                             | 12  | 13.2                            | 13      | —   | 28.5           | 13.3           | 14.2                              | 13.1  | 10.4           | 4.5      | 2.9         |
| Ø 6                              | Ø 10  | KQ2H06-10A1 | 13.2             | 9.7                             | 12  | 15.9                            | 15.6    | —   | 30.8           | 13.3           | 15.6                              | 13.1  | 10.4           | 4.5      | 4.9         |



Dimensioni anello di rilascio



Diam. est. tubo applicabile:  
Ø 3.2, Ø 4, Ø 6

## Dimensioni

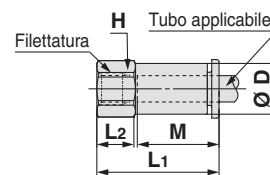
### D'estremità dritto femmina: KQ2F



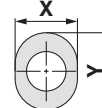
| Diam. est. tubo applicabile [mm] | Filettatura M, Rc | Modello     | H (Piano chiave) | Ø D | Dimensioni anello di rilascio |     | L1   | L2   | M    | Area effettiva [mm <sup>2</sup> ] |             | Attacco minimo | Peso [g] |
|----------------------------------|-------------------|-------------|------------------|-----|-------------------------------|-----|------|------|------|-----------------------------------|-------------|----------------|----------|
|                                  |                   |             |                  |     | X                             | Y   |      |      |      | Nylon                             | Poliuretano |                |          |
| Ø 3.2                            | M3 x 0.5          | KQ2F23-M3□1 | 7                | 6.9 | 6.7                           | 9.5 | 17.3 | 5.7  | 13.3 | 3                                 | 2.5         | 2.5            | 3.1      |
|                                  | M5 x 0.8          | KQ2F23-M5□1 | 7                | 6.9 | 6.7                           | 9.5 | 19.7 | 5.7  | 13.3 | 3                                 | 2.5         | 2.5            | 3.3      |
| Ø 4                              | M3 x 0.5          | KQ2F04-M3□1 | 8                | 7.9 | 7.7                           | 10  | 16.5 | 5.7  | 13.3 | 4                                 | 4           | 2.5            | 4.1      |
|                                  | M5 x 0.8          | KQ2F04-M5□1 | 8                | 7.9 | 7.7                           | 10  | 19.6 | 5.7  | 13.3 | 4                                 | 4           | 3              | 4.5      |
|                                  | 1/8               | KQ2F04-01■1 | 14               | 7.9 | 7.7                           | 10  | 24.1 | 8.5  | 13.3 | 5.6                               | 4           | 3              | 12       |
| Ø 6                              | 1/4               | KQ2F04-02■1 | 17               | 7.9 | 7.7                           | 10  | 29   | 12.9 | 13.3 | 5.6                               | 4           | 3              | 21.5     |
|                                  | M5 x 0.8          | KQ2F06-M5□1 | 10               | 9.9 | 9.7                           | 12  | 17.6 | 5.7  | 13.3 | 10                                | 10          | 4.1            | 5.5      |
|                                  | 1/8               | KQ2F06-01■1 | 14               | 9.9 | 9.7                           | 12  | 23.6 | 8.5  | 13.3 | 13.1                              | 10.4        | 4.5            | 12.2     |
|                                  | 1/4               | KQ2F06-02■1 | 17               | 9.9 | 9.7                           | 12  | 28.5 | 12.9 | 13.3 | 13.1                              | 10.4        | 4.5            | 21.6     |
|                                  | 3/8               | KQ2F06-03■1 | 19               | 9.9 | 9.7                           | 12  | 29.9 | 13.4 | 13.3 | 13.1                              | 10.4        | 4.5            | 22.7     |

□: A (Ottone), N (Ottone + Nichelatura per elettrolisi)

■: A (Ottone), N (Ottone + Nichelatura per elettrolisi), G (Acciaio Inox)



Dimensioni anello di rilascio



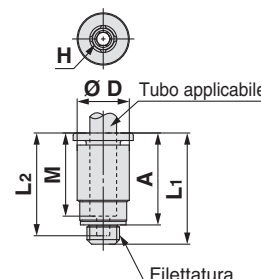
### D'estremità dritto con esagono incassato: KQ2S (guarnizione di tenuta)



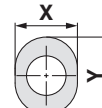
| Diam. est. tubo applicabile [mm] | Filettatura M | Modello     | H (Piano chiave) | Ø D | Dimensioni anello di rilascio |     | L1   | L2   | A    | M    | Area effettiva [mm <sup>2</sup> ] |             | Attacco minimo | Peso [g] |
|----------------------------------|---------------|-------------|------------------|-----|-------------------------------|-----|------|------|------|------|-----------------------------------|-------------|----------------|----------|
|                                  |               |             |                  |     | X                             | Y   |      |      |      |      | Nylon                             | Poliuretano |                |          |
| Ø 3.2                            | M3 x 0.5      | KQ2S23-M3G1 | 1.5              | 7   | 6.7                           | 9.5 | 17.1 | 16.1 | 14.5 | 13.3 | 1.4                               | 1.4         | 1.5            | 2.2      |
|                                  | M5 x 0.8      | KQ2S23-M5□1 | 2                | 7   | 6.7                           | 9.5 | 17.5 | 16.3 | 14.5 | 13.3 | 2.5                               | 2.5         | 2              | 2.6      |
| Ø 4                              | M3 x 0.5      | KQ2S04-M3G1 | 1.5              | 8   | 7.7                           | 10  | 17.1 | 16.1 | 14.5 | 13.3 | 1.4                               | 1.4         | 1.5            | 2.3      |
|                                  | M5 x 0.8      | KQ2S04-M5■1 | 2.5              | 8   | 7.7                           | 10  | 18.6 | 17.8 | 15.6 | 13.3 | 4                                 | 4           | 2.5            | 3        |
| Ø 6                              | M6 x 1.0      | KQ2S04-M6□1 | 3                | 8   | 7.7                           | 10  | 18.5 | 17.8 | 14.5 | 13.3 | 4                                 | 4           | 3.1            | 4.1      |
|                                  | M5 x 0.8      | KQ2S06-M5■1 | 2.5              | 10  | 9.7                           | 12  | 19.5 | 17.8 | 16.5 | 13.3 | 4                                 | 4           | 2.5            | 3.5      |
|                                  | M6 x 1.0      | KQ2S06-M6□1 | 3                | 10  | 9.7                           | 12  | 19.1 | 18.1 | 15.1 | 13.3 | 4                                 | 4           | 3.1            | 5.1      |

□: A (Ottone), N (Ottone + Nichelatura per elettrolisi)

■: A (Ottone), N (Ottone + Nichelatura per elettrolisi), G (Acciaio Inox)



Dimensioni anello di rilascio



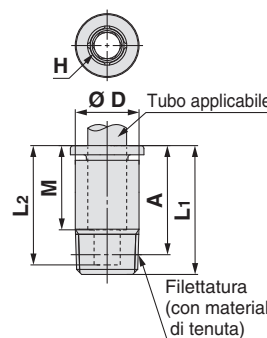
### D'estremità dritto con esagono incassato: KQ2S (materiale di tenuta)



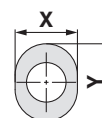
| Diam. est. tubo applicabile [mm] | Filettatura R | Modello      | H (Piano chiave) | Ø D  | Dimensioni anello di rilascio |    | L1   | L2   | A*1  | M    | Area effettiva [mm <sup>2</sup> ] |             | Attacco minimo | Peso [g] |
|----------------------------------|---------------|--------------|------------------|------|-------------------------------|----|------|------|------|------|-----------------------------------|-------------|----------------|----------|
|                                  |               |              |                  |      | X                             | Y  |      |      |      |      | Nylon                             | Poliuretano |                |          |
| Ø 4                              | 1/8           | KQ2S04-01■S1 | 3                | 9.8  | 7.7                           | 10 | 19.7 | 18.8 | 16.6 | 13.3 | 4.1                               | 3.6         | 3.1            | 8.1      |
| Ø 6                              | 1/8           | KQ2S06-01■S1 | 4                | 10   | 9.7                           | 12 | 20   | 18.8 | 16.9 | 13.3 | 10                                | 9.9         | 4.1            | 6.5      |
|                                  | 1/4           | KQ2S06-02■S1 | 4                | 13.8 | 9.7                           | 12 | 19.8 | 18.8 | 15.1 | 13.3 | 10.7                              | 10          | 4.1            | 13.4     |

■: A (Ottone), N (Ottone + Nichelatura per elettrolisi), G (Acciaio Inox)

\*1 Dimensioni di riferimento dopo l'installazione della filettatura R



Dimensioni anello di rilascio



Tipo ovale

M, R, Rc in mm

Materiale di tenuta/Guarnizione

UNF, NPT in pollici

M, R, Rc in pollici

G in mm

R, Rc in mm

O-ring di tenuta incassato

NPT in pollici

R in pollici

Guarnizione di tenuta

Uni in mm

Uni in pollici

# Serie KQ2

Tipo ovale

Tubi applicabili: millimetri, filettatura: M, R, Rc

## Dimensioni

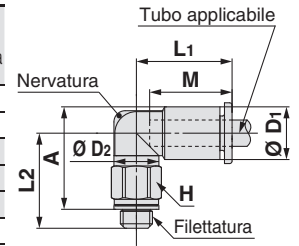
### D'estremità a gomito: KQ2L (guarnizione di tenuta)



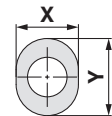
| Diam. est. tubo applicabile [mm] | Filettatura M | Modello     | H (Piano chiave) | Ø D1 | Dimensioni anello di rilascio |     | Ø D2 | L1   | L2   | A    | M    | Area effettiva [mm <sup>2</sup> ] |             | Attacco minimo | Peso [g] | Con una nervatura |
|----------------------------------|---------------|-------------|------------------|------|-------------------------------|-----|------|------|------|------|------|-----------------------------------|-------------|----------------|----------|-------------------|
|                                  |               |             |                  |      | X                             | Y   |      |      |      |      |      | Nylon                             | Poliuretano |                |          |                   |
| Ø 3.2                            | M3 x 0.5      | KQ2L23-M3G1 | 7                | 7.1  | 6.7                           | 9.5 | 7    | 15.3 | 13.8 | 14.8 | 13.3 | 0.8                               | 0.8         | 1.2            | 2.7      | ●                 |
|                                  | M5 x 0.8      | KQ2L23-M5□1 | 7                | 7.1  | 6.7                           | 9.5 | 7    | 15.3 | 14.3 | 14.9 | 13.3 | 2.6                               | 2.2         | 2.5            | 3.1      | ●                 |
| Ø 4                              | M3 x 0.5      | KQ2L04-M3G1 | 7                | 8.2  | 7.7                           | 10  | 7    | 15.4 | 14.3 | 15.8 | 13.3 | 0.8                               | 0.8         | 1.2            | 2.7      | ●                 |
|                                  | M5 x 0.8      | KQ2L04-M5■1 | 7                | 8.2  | 7.7                           | 10  | 7    | 15.4 | 14.8 | 15.9 | 13.3 | 3.5                               | 3.5         | 2.5            | 3.1      | ●                 |
| Ø 6                              | M6 x 1.0      | KQ2L04-M6□1 | 8                | 8.2  | 7.7                           | 10  | 7    | 15.4 | 15.8 | 15.9 | 13.3 | 3.5                               | 3.5         | 2.5            | 4.2      | ●                 |
|                                  | M5 x 0.8      | KQ2L06-M5■1 | 7                | 10.4 | 9.7                           | 12  | 7    | 14.5 | 16.5 | 18.7 | 13.3 | 3.5                               | 3.5         | 2.5            | 3.2      | ●                 |
|                                  | M6 x 1.0      | KQ2L06-M6□1 | 8                | 10.4 | 9.7                           | 12  | 7    | 14.5 | 17.5 | 18.7 | 13.3 | 3.5                               | 3.5         | 2.5            | 4.3      | ●                 |

□: A (Ottone), N (Ottone + Nichelatura per elettrolisi)

■: A (Ottone), N (Ottone + Nichelatura per elettrolisi), G (Acciaio Inox)



Dimensioni anello di rilascio



### D'estremità a gomito: KQ2L (materiale di tenuta)

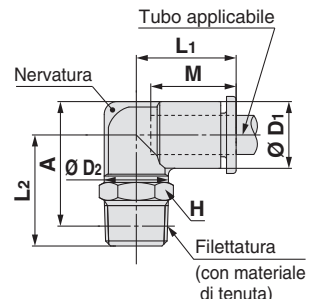


| Diam. est. tubo applicabile [mm] | Filettatura R | Modello      | H (Piano chiave) | Ø D1 | Dimensioni anello di rilascio |     | Ø D2 | L1   | L2   | A*1  | M    | Area effettiva [mm <sup>2</sup> ] |             | Attacco minimo | Peso [g] | Con una nervatura |
|----------------------------------|---------------|--------------|------------------|------|-------------------------------|-----|------|------|------|------|------|-----------------------------------|-------------|----------------|----------|-------------------|
|                                  |               |              |                  |      | X                             | Y   |      |      |      |      |      | Nylon                             | Poliuretano |                |          |                   |
| Ø 3.2                            | 1/8           | KQ2L23-01□S1 | 10               | 7.1  | 6.7                           | 9.5 | 10   | 14.5 | 16.7 | 17.2 | 13.3 | 3                                 | 2.5         | 2.5            | 4.6      | —                 |
|                                  | 1/4           | KQ2L23-02□S1 | 14               | 7.1  | 6.7                           | 9.5 | 10   | 14.5 | 21.2 | 20.1 | 13.3 | 3                                 | 2.5         | 2.5            | 14.1     | —                 |
| Ø 4                              | 1/8           | KQ2L04-01■S1 | 10               | 8.2  | 7.7                           | 10  | 10   | 14.8 | 16.2 | 17.2 | 13.3 | 4.6                               | 3.3         | 3              | 4.8      | ●                 |
|                                  | 1/4           | KQ2L04-02■S1 | 14               | 8.2  | 7.7                           | 10  | 10   | 14.8 | 21.7 | 21.1 | 13.3 | 4.6                               | 3.3         | 3              | 14.3     | ●                 |
| Ø 6                              | 1/8           | KQ2L06-01■S1 | 10               | 10.4 | 9.7                           | 12  | 10   | 15.5 | 17.3 | 19.4 | 13.3 | 11.4                              | 9           | 4.5            | 5.2      | —                 |
|                                  | 1/4           | KQ2L06-02■S1 | 14               | 10.4 | 9.7                           | 12  | 10   | 15.5 | 22.8 | 23.3 | 13.3 | 11.4                              | 9           | 4.5            | 14.7     | —                 |
|                                  | 3/8           | KQ2L06-03■S1 | 17               | 10.4 | 9.7                           | 12  | 10   | 15.5 | 24.1 | 24.2 | 13.3 | 11.4                              | 9           | 4.5            | 26.5     | —                 |

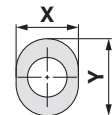
□: A (Ottone), N (Ottone + Nichelatura per elettrolisi)

■: A (Ottone), N (Ottone + Nichelatura per elettrolisi), G (Acciaio Inox)

\*1 Dimensioni di riferimento dopo l'installazione della filettatura R



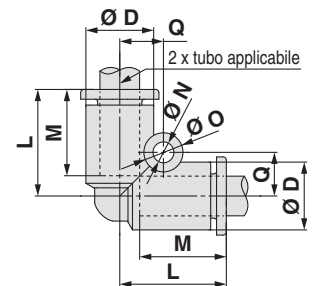
Dimensioni anello di rilascio



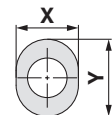
### Intermedio a gomito: KQ2L



| Diam. est. tubo applicabile [mm] | Modello     | Ø D  | Dimensioni anello di rilascio |     | L    | Q   | M    | Foro di montaggio |     |          | Area effettiva [mm <sup>2</sup> ] |             | Attacco minimo | Peso [g] |
|----------------------------------|-------------|------|-------------------------------|-----|------|-----|------|-------------------|-----|----------|-----------------------------------|-------------|----------------|----------|
|                                  |             |      | X                             | Y   |      |     |      | Ø O               | Ø N | Spessore | Nylon                             | Poliuretano |                |          |
| Ø 3.2                            | KQ2L23-00A1 | 7.1  | 6.7                           | 9.5 | 14.9 | 5.4 | 13.3 | 6                 | 3.2 | 7.1      | 3                                 | 2.5         | 2.5            | 1.6      |
| Ø 4                              | KQ2L04-00A1 | 8.2  | 7.7                           | 10  | 15.3 | 5.7 | 13.3 | 6                 | 3.2 | 8.2      | 4.2                               | 4.2         | 3              | 1.9      |
| Ø 6                              | KQ2L06-00A1 | 10.4 | 9.7                           | 12  | 16.3 | 6.8 | 13.3 | 6                 | 3.2 | 10.4     | 11.4                              | 9           | 4.5            | 2.7      |



Dimensioni anello di rilascio

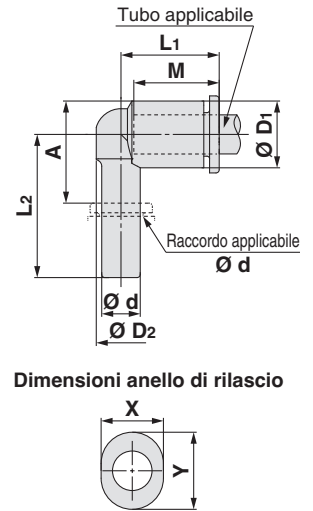


## Dimensioni

### Innesto a gomito: KQ2L



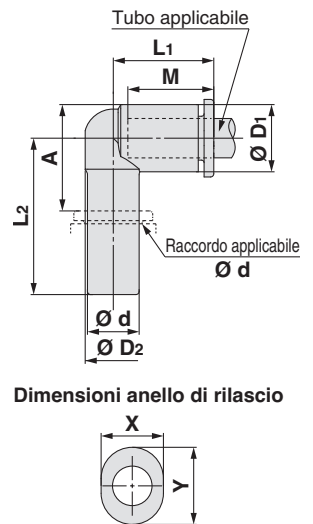
| Diam. est. tubo applicabile [mm] | Raccordo applicabile Ø d | Modello     | Ø D1 | Dimensioni anello di rilascio |     | Ø D2 | L1   | L2   | A    | M    | Area effettiva [mm <sup>2</sup> ] |             | Attacco minimo | Peso [g] |
|----------------------------------|--------------------------|-------------|------|-------------------------------|-----|------|------|------|------|------|-----------------------------------|-------------|----------------|----------|
|                                  |                          |             |      | X                             | Y   |      |      |      |      |      | Nylon                             | Poliuretano |                |          |
| Ø 3.2                            | Ø 3.2                    | KQ2L23-99A1 | 7.1  | 6.7                           | 9.5 | 6.4  | 14.4 | 20.9 | 11.1 | 13.3 | 3                                 | 2.5         | 2.2            | 0.9      |
| Ø 4                              | Ø 4                      | KQ2L04-99A1 | 8.2  | 7.7                           | 10  | 7.2  | 14.5 | 21.1 | 11.9 | 13.3 | 4.2                               | 4.2         | 2.5            | 1.2      |
| Ø 6                              | Ø 6                      | KQ2L06-99A1 | 10.4 | 9.7                           | 12  | 8    | 15.3 | 22.3 | 14.2 | 13.3 | 9                                 | 9           | 4              | 1.8      |



### Innesto a gomito di riduzione: KQ2L



| Diam. est. tubo applicabile [mm] | Raccordo applicabile Ø d | Modello     | Ø D1 | Dimensioni anello di rilascio |     | Ø D2 | L1   | L2   | A    | M    | Area effettiva [mm <sup>2</sup> ] |             | Attacco minimo | Peso [g] |
|----------------------------------|--------------------------|-------------|------|-------------------------------|-----|------|------|------|------|------|-----------------------------------|-------------|----------------|----------|
|                                  |                          |             |      | X                             | Y   |      |      |      |      |      | Nylon                             | Poliuretano |                |          |
| Ø 3.2                            | Ø 4                      | KQ2L23-04A1 | 7.1  | 6.7                           | 9.5 | 6.4  | 14.5 | 23.9 | 14.1 | 13.3 | 3                                 | 2.5         | 2.5            | 1.1      |
|                                  | Ø 6                      | KQ2L23-06A1 | 7.1  | 6.7                           | 9.5 | 6.4  | 14.5 | 24.1 | 14.3 | 13.3 | 3                                 | 2.5         | 2.5            | 1.3      |
| Ø 4                              | Ø 6                      | KQ2L04-06A1 | 8.2  | 7.7                           | 10  | 7.2  | 14.8 | 24.6 | 15.4 | 13.3 | 4.2                               | 4.2         | 3              | 1.5      |
|                                  | Ø 8                      | KQ2L04-08A1 | 8.2  | 7.7                           | 10  | 7.2  | 14.8 | 29.5 | 19.4 | 13.3 | 4.2                               | 4.2         | 3              | 1.8      |
| Ø 6                              | Ø 8                      | KQ2L06-08A1 | 10.4 | 9.7                           | 12  | 9    | 15.5 | 24.2 | 15.2 | 13.3 | 11.4                              | 9           | 4.5            | 2.1      |
|                                  | Ø 10                     | KQ2L06-10A1 | 10.4 | 9.7                           | 12  | 9    | 15.5 | 31.6 | 21.2 | 13.3 | 11.4                              | 9           | 4.5            | 2.7      |



Tipo ovale

M, R, Rc in mm

UNF, NPT in pollici

M, R, Rc in pollici

G in mm

R, Rc in mm

NPT in pollici

R in pollici

Uni in mm

Uni in pollici

O-ring di tenuta incassato

Materiale di tenuta/Guarнизione

Guarnizione di tenuta

# Serie KQ2

Tipo ovale Tubi applicabili: millimetri, filettatura: M, R, Rc

## Dimensioni

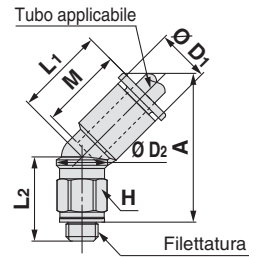
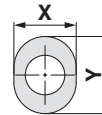
### D'estremità a gomito 45°: KQ2K (guarnizione di tenuta)



| Diam. est. tubo applicabile [mm] | Filettatura M | Modello     | H (Piano chiave) | ØD1  | Dimensioni anello di rilascio |          | Ø D2 | L1   | L2   | A    | M    | Area effettiva [mm <sup>2</sup> ] |             | Attacco minimo | Peso [g] |
|----------------------------------|---------------|-------------|------------------|------|-------------------------------|----------|------|------|------|------|------|-----------------------------------|-------------|----------------|----------|
|                                  |               |             |                  |      | X                             | Y        |      |      |      |      |      | Nylon                             | Poliuretano |                |          |
|                                  |               |             |                  |      | Ø 4                           | M5 x 0.8 |      |      |      |      |      | KQ2K04-M5□1                       | 7           |                |          |
| M6 x 1.0                         | KQ2K04-M6□1   | 8           | 8.2              | 7.7  |                               | 10       | 8    | 14.4 | 14.1 | 22.8 | 13.3 | 3.4                               | 3.4         | 2.5            | 4.1      |
| Ø 6                              | M5 x 0.8      | KQ2K06-M5□1 | 7                | 10.4 | 9.7                           | 12       | 8    | 14.4 | 17   | 27.4 | 13.3 | 3.4                               | 3.4         | 2.5            | 3.5      |
|                                  | M6 x 1.0      | KQ2K06-M6□1 | 8                | 10.4 | 9.7                           | 12       | 8    | 14.4 | 18   | 27.4 | 13.3 | 3.4                               | 3.4         | 2.5            | 4.5      |

□: A (Ottone), N (Ottone + Nichelatura per elettrolisi)

Dimensioni anello di rilascio



### D'estremità a gomito 45°: KQ2K (materiale di tenuta)

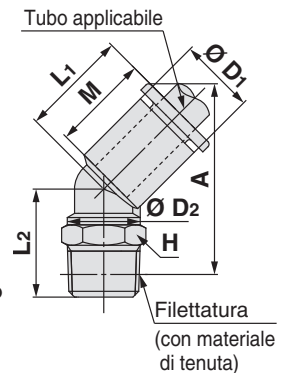
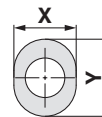


| Diam. est. tubo applicabile [mm] | Filettatura R | Modello      | H (Piano chiave) | ØD1  | Dimensioni anello di rilascio |     | Ø D2 | L1   | L2   | A*1  | M    | Area effettiva [mm <sup>2</sup> ] |             | Attacco minimo | Peso [g] |
|----------------------------------|---------------|--------------|------------------|------|-------------------------------|-----|------|------|------|------|------|-----------------------------------|-------------|----------------|----------|
|                                  |               |              |                  |      | X                             | Y   |      |      |      |      |      | Nylon                             | Poliuretano |                |          |
|                                  |               |              |                  |      | Ø 4                           | 1/8 |      |      |      |      |      | KQ2K04-01□S1                      | 10          |                |          |
| 1/4                              | KQ2K04-02□S1  | 14           | 8.2              | 7.7  |                               | 10  | 10   | 14.4 | 17.2 | 25.2 | 13.3 | 4.8                               | 3.4         | 3              | 14.1     |
| Ø 6                              | 1/8           | KQ2K06-01□S1 | 10               | 10.4 | 9.7                           | 12  | 10   | 14.7 | 14.8 | 25.3 | 13.3 | 8.7                               | 6.9         | 4.5            | 5        |
|                                  | 1/4           | KQ2K06-02□S1 | 14               | 10.4 | 9.7                           | 12  | 10   | 14.7 | 19.3 | 28.2 | 13.3 | 8.7                               | 6.9         | 4.5            | 14.5     |
|                                  | 3/8           | KQ2K06-03□S1 | 17               | 10.4 | 9.7                           | 12  | 10   | 14.7 | 20.6 | 29.1 | 13.3 | 8.7                               | 6.9         | 4.5            | 26.2     |

□: A (Ottone), N (Ottone + Nichelatura per elettrolisi)

\*1 Dimensioni di riferimento dopo l'installazione della filettatura R

Dimensioni anello di rilascio



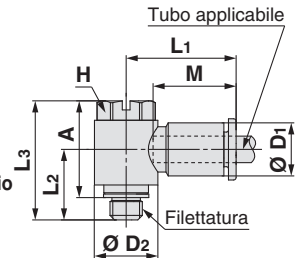
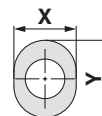
### D'estremità a gomito orientabile: KQ2V (guarnizione di tenuta)



| Diam. est. tubo applicabile [mm] | Filettatura M | Modello     | H (Piano chiave) | ØD1  | Dimensioni anello di rilascio |          | Ø D2 | L1   | L2   | L3   | A    | M    | Area effettiva [mm <sup>2</sup> ] |             | Attacco minimo | Peso [g] |
|----------------------------------|---------------|-------------|------------------|------|-------------------------------|----------|------|------|------|------|------|------|-----------------------------------|-------------|----------------|----------|
|                                  |               |             |                  |      | X                             | Y        |      |      |      |      |      |      | Nylon                             | Poliuretano |                |          |
|                                  |               |             |                  |      | Ø 4                           | M5 x 0.8 |      |      |      |      |      |      | KQ2V04-M5■1                       | 8           |                |          |
| Ø 6                              | M5 x 0.8      | KQ2V06-M5■1 | 8                | 10.4 | 9.7                           | 12       | 9.8  | 18.3 | 10.9 | 18.4 | 15.4 | 13.3 | 3.8                               | 3.8         | 2.5            | 5.7      |

■: A (Ottone), N (Ottone + Nichelatura per elettrolisi), G (Acciaio Inox)

Dimensioni anello di rilascio



### D'estremità a gomito orientabile: KQ2V (materiale di tenuta)

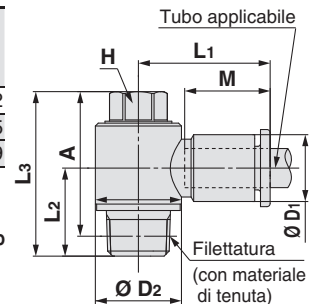
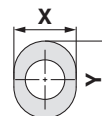


| Diam. est. tubo applicabile [mm] | Filettatura R | Modello      | H (Piano chiave) | ØD1  | Dimensioni anello di rilascio |     | Ø D2 | L1   | L2   | L3   | A*1  | M    | Area effettiva [mm <sup>2</sup> ] |             | Attacco minimo | Peso [g] |
|----------------------------------|---------------|--------------|------------------|------|-------------------------------|-----|------|------|------|------|------|------|-----------------------------------|-------------|----------------|----------|
|                                  |               |              |                  |      | X                             | Y   |      |      |      |      |      |      | Nylon                             | Poliuretano |                |          |
|                                  |               |              |                  |      | Ø 4                           | 1/8 |      |      |      |      |      |      | KQ2V04-01■S1                      | 8           |                |          |
| 1/4                              | KQ2V04-02■S1  | 14           | 8.2              | 7.7  |                               | 10  | 13.4 | 20.5 | 13.7 | 25.6 | 22.5 | 13.3 | 7.5                               | 5.9         | 4.5            | 13.5     |
| Ø 6                              | 1/4           | KQ2V06-01■S1 | 8                | 10.4 | 9.7                           | 12  | 13.4 | 20.5 | 13.7 | 25.6 | 22.5 | 13.3 | 7.5                               | 5.9         | 4.5            | 13.5     |
|                                  | 1/4           | KQ2V06-02■S1 | 10               | 10.4 | 9.7                           | 12  | 15.3 | 19.9 | 17.9 | 30.5 | 25.8 | 13.3 | 7.5                               | 5.9         | 4.5            | 24.9     |

■: A (Ottone), N (Ottone + Nichelatura per elettrolisi), G (Acciaio Inox)

\*1 Dimensioni di riferimento dopo l'installazione della filettatura R

Dimensioni anello di rilascio



## Dimensioni

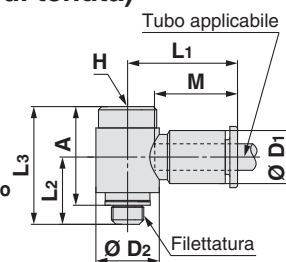
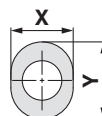
### D'estremità a gomito orientabile con esagono incassato: KQ2VS (guarnizione di tenuta)



| Diam. est. tubo applicabile [mm] | Filettatura M | Modello      | H (Piano chiave) | Ø D1 | Dimensioni anello di rilascio |    | Ø D2 | L1   | L2   | L3   | A    | M    | Area effettiva [mm <sup>2</sup> ] |             | Attacco minimo | Peso [g] |
|----------------------------------|---------------|--------------|------------------|------|-------------------------------|----|------|------|------|------|------|------|-----------------------------------|-------------|----------------|----------|
|                                  |               |              |                  |      | X                             | Y  |      |      |      |      |      |      | Nylon                             | Poliuretano |                |          |
| Ø 4                              | M5 x 0.8      | KQ2VS04-M5□1 | 4                | 8.2  | 7.7                           | 10 | 9.8  | 17.5 | 10.4 | 18.2 | 15.2 | 13.3 | 2.9                               | 2.9         | 2.5            | 5.3      |
| Ø 6                              | M5 x 0.8      | KQ2VS06-M5□1 | 4                | 10.4 | 9.7                           | 12 | 9.8  | 18.3 | 10.4 | 18.2 | 15.2 | 13.3 | 3.8                               | 3.8         | 2.5            | 5.6      |

□: A (Ottone), N (Ottone + Nichelatura per elettrolisi)

Dimensioni anello di rilascio



### D'estremità a gomito orientabile con esagono incassato: KQ2VS (materiale di tenuta)

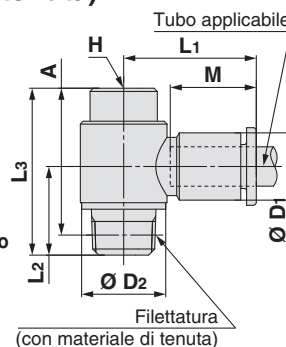
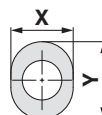


| Diam. est. tubo applicabile [mm] | Filettatura R | Modello       | H (Piano chiave) | Ø D1 | Dimensioni anello di rilascio |    | Ø D2 | L1   | L2   | L3   | A*1  | M    | Area effettiva [mm <sup>2</sup> ] |             | Attacco minimo | Peso [g] |
|----------------------------------|---------------|---------------|------------------|------|-------------------------------|----|------|------|------|------|------|------|-----------------------------------|-------------|----------------|----------|
|                                  |               |               |                  |      | X                             | Y  |      |      |      |      |      |      | Nylon                             | Poliuretano |                |          |
| Ø 4                              | 1/8           | KQ2VS04-01□S1 | 6                | 8.2  | 7.7                           | 10 | 13.4 | 19.3 | 13.7 | 25.8 | 22.7 | 13.3 | 2.9                               | 2.9         | 3              | 13.2     |
| Ø 6                              | 1/8           | KQ2VS06-01□S1 | 6                | 10.4 | 9.7                           | 12 | 13.4 | 20.5 | 13.7 | 25.8 | 22.7 | 13.3 | 7.5                               | 5.9         | 4.5            | 13.5     |
|                                  | 1/4           | KQ2VS06-02□S1 | 6                | 10.4 | 9.7                           | 12 | 15.3 | 19.9 | 17.9 | 26.5 | 21.8 | 13.3 | 7.5                               | 5.9         | 4.5            | 20.8     |

□: A (Ottone), N (Ottone + Nichelatura per elettrolisi)

\*1 Dimensioni di riferimento dopo l'installazione della filettatura R

Dimensioni anello di rilascio



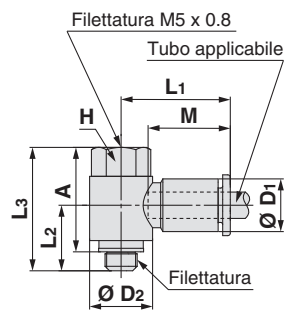
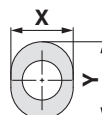
### D'estremità a gomito femmina orientabile: KQ2VF (guarnizione di tenuta)



| Diam. est. tubo applicabile [mm] | Filettatura M | Modello      | H (Piano chiave) | Ø D1 | Dimensioni anello di rilascio |    | Ø D2 | L1   | L2   | L3   | A    | M    | Area effettiva [mm <sup>2</sup> ] |             | Attacco minimo | Peso [g] |
|----------------------------------|---------------|--------------|------------------|------|-------------------------------|----|------|------|------|------|------|------|-----------------------------------|-------------|----------------|----------|
|                                  |               |              |                  |      | X                             | Y  |      |      |      |      |      |      | Nylon                             | Poliuretano |                |          |
| Ø 4                              | M5 x 0.8      | KQ2VF04-M5□1 | 8                | 8.2  | 7.7                           | 10 | 9.8  | 17.5 | 10.2 | 19.2 | 16.2 | 13.3 | 2.9                               | 2.9         | 2.5            | 5.5      |
| Ø 6                              | M5 x 0.8      | KQ2VF06-M5□1 | 8                | 10.4 | 9.7                           | 12 | 9.8  | 18.3 | 10.2 | 19.2 | 16.2 | 13.3 | 3.8                               | 3.8         | 2.5            | 5.8      |

□: A (Ottone), N (Ottone + Nichelatura per elettrolisi)

Dimensioni anello di rilascio



### D'estremità a gomito femmina orientabile: KQ2VF (materiale di tenuta)

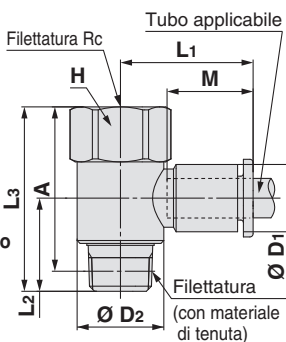
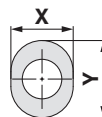


| Diam. est. tubo applicabile [mm] | Filettatura Rc, R | Modello       | H (Piano chiave) | Ø D1 | Dimensioni anello di rilascio |    | Ø D2 | L1   | L2   | L3   | A*1  | M    | Area effettiva [mm <sup>2</sup> ] |             | Attacco minimo | Peso [g] |
|----------------------------------|-------------------|---------------|------------------|------|-------------------------------|----|------|------|------|------|------|------|-----------------------------------|-------------|----------------|----------|
|                                  |                   |               |                  |      | X                             | Y  |      |      |      |      |      |      | Nylon                             | Poliuretano |                |          |
| Ø 4                              | 1/8               | KQ2VF04-01□S1 | 14               | 8.2  | 7.7                           | 10 | 13.4 | 19.3 | 14.4 | 28.5 | 25.4 | 13.3 | 2.9                               | 2.9         | 3              | 17.3     |
| Ø 6                              | 1/8               | KQ2VF06-01□S1 | 14               | 10.4 | 9.7                           | 12 | 13.4 | 20.5 | 14.4 | 28.5 | 25.4 | 13.3 | 7.5                               | 5.9         | 4.5            | 17.6     |
|                                  | 1/4               | KQ2VF06-02□S1 | 17               | 10.4 | 9.7                           | 12 | 17.6 | 21.2 | 19.4 | 37.9 | 33.2 | 13.3 | 7.5                               | 5.9         | 4.5            | 37       |

□: A (Ottone), N (Ottone + Nichelatura per elettrolisi)

\*1 Dimensioni di riferimento dopo l'installazione della filettatura R

Dimensioni anello di rilascio



Tipo ovale



M, R, Rc in mm

UNF, NPT in pollici

M, R, Rc in pollici

G in mm

R, Rc in mm

O-ring di tenuta incassato  
NPT in pollici

R in pollici

Guarnizione di tenuta  
Uni in mm

Uni in pollici

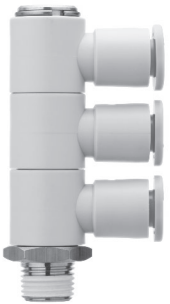
# Serie KQ2

Tipo ovale

Tubi applicabili: millimetri, filettatura: M, R, Rc

## Dimensioni

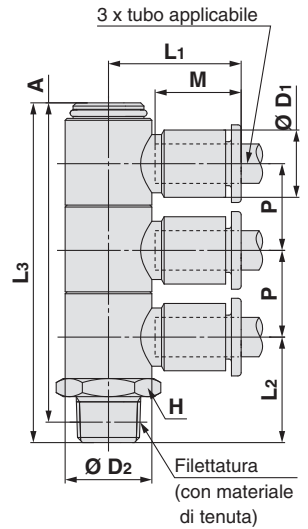
### D'estremità a triplo gomito orientabile: KQ2VT (materiale di tenuta)



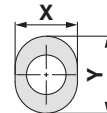
| Diam. est. tubo applicabile [mm] | Filettatura R | Modello       | H (Piano chiave) | Ø D1 | Dimensioni anello di rilascio |    | Ø D2 | L1   | L2   | L3   | A*1  | M    | P    | Area effettiva [mm <sup>2</sup> ] |             | Attacco minimo | Peso [g] |
|----------------------------------|---------------|---------------|------------------|------|-------------------------------|----|------|------|------|------|------|------|------|-----------------------------------|-------------|----------------|----------|
|                                  |               |               |                  |      | X                             | Y  |      |      |      |      |      |      |      | Nylon                             | Poliuretano |                |          |
| Ø 4                              | 1/8           | KQ2VT04-01□S1 | 14               | 8.2  | 7.7                           | 10 | 13.4 | 19.3 | 16.3 | 52.5 | 49.4 | 13.3 | 13.4 | 2.9                               | 2.9         | 3              | 25.3     |
|                                  | 1/4           | KQ2VT04-02□S1 | 14               | 8.2  | 7.7                           | 10 | 13.4 | 19.3 | 20.7 | 56.9 | 52.2 | 13.3 | 13.4 | 2.9                               | 2.9         | 3              | 32.9     |
|                                  | 3/8           | KQ2VT04-03□S1 | 17               | 8.2  | 7.7                           | 10 | 13.4 | 19.3 | 22.1 | 58.3 | 53.2 | 13.3 | 13.4 | 2.9                               | 2.9         | 3              | 44.8     |
| Ø 6                              | 1/8           | KQ2VT06-01□S1 | 14               | 10.4 | 9.7                           | 12 | 13.4 | 20.5 | 16.3 | 52.5 | 49.4 | 13.3 | 13.4 | 7.5                               | 5.9         | 4.5            | 26.2     |
|                                  | 1/4           | KQ2VT06-02□S1 | 14               | 10.4 | 9.7                           | 12 | 13.4 | 20.5 | 20.7 | 56.9 | 52.2 | 13.3 | 13.4 | 7.5                               | 5.9         | 4.5            | 33.9     |
|                                  | 3/8           | KQ2VT06-03□S1 | 17               | 10.4 | 9.7                           | 12 | 13.4 | 20.5 | 22.1 | 58.3 | 53.2 | 13.3 | 13.4 | 7.5                               | 5.9         | 4.5            | 45.8     |

□: A (Ottone), N (Ottone + Nichelatura per elettrolisi)

\*1 Dimensioni di riferimento dopo l'installazione della filettatura R



Dimensioni anello di rilascio



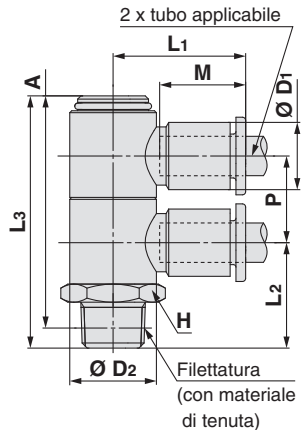
### D'estremità a doppio gomito orientabile: KQ2VD (materiale di tenuta)



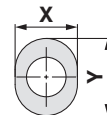
| Diam. est. tubo applicabile [mm] | Filettatura R | Modello       | H (Piano chiave) | Ø D1 | Dimensioni anello di rilascio |    | Ø D2 | L1   | L2   | L3   | A*1  | M    | P    | Area effettiva [mm <sup>2</sup> ] |             | Attacco minimo | Peso [g] |
|----------------------------------|---------------|---------------|------------------|------|-------------------------------|----|------|------|------|------|------|------|------|-----------------------------------|-------------|----------------|----------|
|                                  |               |               |                  |      | X                             | Y  |      |      |      |      |      |      |      | Nylon                             | Poliuretano |                |          |
| Ø 4                              | 1/8           | KQ2VD04-01□S1 | 14               | 8.2  | 7.7                           | 10 | 13.4 | 19.3 | 16.3 | 39   | 35.9 | 13.3 | 13.4 | 2.9                               | 2.9         | 3              | 19.7     |
|                                  | 1/4           | KQ2VD04-02□S1 | 14               | 8.2  | 7.7                           | 10 | 13.4 | 19.3 | 20.7 | 43.4 | 38.7 | 13.3 | 13.4 | 2.9                               | 2.9         | 3              | 27.4     |
|                                  | 3/8           | KQ2VD04-03□S1 | 17               | 8.2  | 7.7                           | 10 | 13.4 | 19.3 | 22.1 | 44.8 | 39.7 | 13.3 | 13.4 | 2.9                               | 2.9         | 3              | 39.3     |
| Ø 6                              | 1/8           | KQ2VD06-01□S1 | 14               | 10.4 | 9.7                           | 12 | 13.4 | 20.5 | 16.3 | 39   | 35.9 | 13.3 | 13.4 | 7.5                               | 5.9         | 4.5            | 20.3     |
|                                  | 1/4           | KQ2VD06-02□S1 | 14               | 10.4 | 9.7                           | 12 | 13.4 | 20.5 | 20.7 | 43.4 | 38.7 | 13.3 | 13.4 | 7.5                               | 5.9         | 4.5            | 28       |
|                                  | 3/8           | KQ2VD06-03□S1 | 17               | 10.4 | 9.7                           | 12 | 13.4 | 20.5 | 22.1 | 44.8 | 39.7 | 13.3 | 13.4 | 7.5                               | 5.9         | 4.5            | 39.9     |

□: A (Ottone), N (Ottone + Nichelatura per elettrolisi)

\*1 Dimensioni di riferimento dopo l'installazione della filettatura R



Dimensioni anello di rilascio





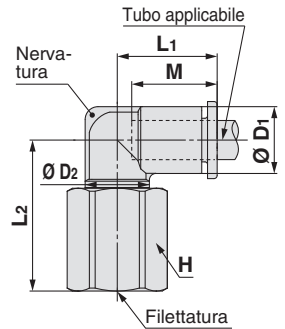
## Dimensioni

### D'estremità a gomito femmina: KQ2LF

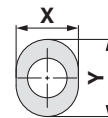


| Diam. est. tubo applicabile [mm] | Filettatura M, Rc | Modello      | H (Piano chiave) | Ø D1 | Dimensioni anello di rilascio |    | Ø D2 | L1   | L2   | M    | Area effettiva [mm <sup>2</sup> ] |             | Attacco minimo | Peso [g] | Con una nervatura |
|----------------------------------|-------------------|--------------|------------------|------|-------------------------------|----|------|------|------|------|-----------------------------------|-------------|----------------|----------|-------------------|
|                                  |                   |              |                  |      | X                             | Y  |      |      |      |      | Nylon                             | Poliuretano |                |          |                   |
| Ø 4                              | M5 x 0.8          | KQ2LF04-M5□1 | 8                | 8.2  | 7.7                           | 10 | 7    | 15.4 | 15.3 | 13.3 | 3.5                               | 3.5         | 2.5            | 4.7      | ●                 |
|                                  | M6 x 1.0          | KQ2LF04-M6□1 | 8                | 8.2  | 7.7                           | 10 | 7    | 15.4 | 16.1 | 13.3 | 3.5                               | 3.5         | 2.5            | 4.6      | ●                 |
|                                  | 1/8               | KQ2LF04-01□1 | 14               | 8.2  | 7.7                           | 10 | 10   | 14.8 | 22.4 | 13.3 | 4.2                               | 4.2         | 3              | 17.6     | —                 |
|                                  | 1/4               | KQ2LF04-02□1 | 17               | 8.2  | 7.7                           | 10 | 10   | 14.8 | 26.9 | 13.3 | 4.2                               | 4.2         | 3              | 29.6     | —                 |
| Ø 6                              | M5 x 0.8          | KQ2LF06-M5□1 | 8                | 10.4 | 9.7                           | 12 | 7    | 14.5 | 17   | 13.3 | 3.5                               | 3.5         | 2.5            | 4.8      | ●                 |
|                                  | M6 x 1.0          | KQ2LF06-M6□1 | 8                | 10.4 | 9.7                           | 12 | 7    | 14.5 | 17.8 | 13.3 | 3.5                               | 3.5         | 2.5            | 4.7      | ●                 |
|                                  | 1/8               | KQ2LF06-01□1 | 14               | 10.4 | 9.7                           | 12 | 10   | 15.5 | 23.5 | 13.3 | 11.4                              | 9           | 4.5            | 18       | —                 |
|                                  | 1/4               | KQ2LF06-02□1 | 17               | 10.4 | 9.7                           | 12 | 10   | 15.5 | 28   | 13.3 | 11.4                              | 9           | 4.5            | 30.1     | —                 |
|                                  | 3/8               | KQ2LF06-03□1 | 19               | 10.4 | 9.7                           | 12 | 10   | 15.5 | 28.5 | 13.3 | 11.4                              | 9           | 4.5            | 34       | —                 |

□: A (Ottone), N (Ottone + Nichelatura per elettrolisi)



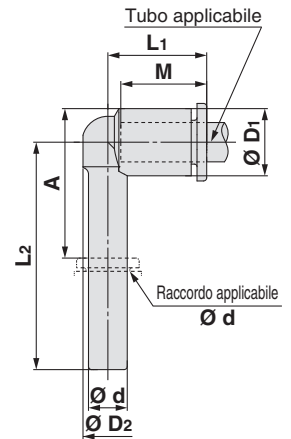
Dimensioni anello di rilascio



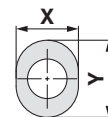
### Innesto a gomito prolungato: KQ2W



| Diam. est. tubo applicabile [mm] | Raccordo applicabile Ø d | Modello     | Ø D1 | Dimensioni anello di rilascio |     | Ø D2 | L1   | L2   | A    | M    | Area effettiva [mm <sup>2</sup> ] |             | Attacco minimo | Peso [g] |
|----------------------------------|--------------------------|-------------|------|-------------------------------|-----|------|------|------|------|------|-----------------------------------|-------------|----------------|----------|
|                                  |                          |             |      | X                             | Y   |      |      |      |      |      | Nylon                             | Poliuretano |                |          |
| Ø 3.2                            | Ø 3.2                    | KQ2W23-99A1 | 7.1  | 6.7                           | 9.5 | 6.4  | 14.4 | 30.5 | 20.8 | 13.3 | 3                                 | 2.5         | 2.5            | 1        |
| Ø 4                              | Ø 4                      | KQ2W04-99A1 | 8.2  | 7.7                           | 10  | 7.2  | 14.5 | 31.8 | 22.6 | 13.3 | 4.2                               | 4.2         | 3              | 1.3      |
| Ø 6                              | Ø 6                      | KQ2W06-99A1 | 10.4 | 9.7                           | 12  | 8    | 15.3 | 35.2 | 27.1 | 13.3 | 9                                 | 9           | 4              | 2        |



Dimensioni anello di rilascio



Tipo ovale

M, R, Rc in mm

Materiale di tenuta/Guarnizione UNF, NPT in pollici

M, R, Rc in pollici

G in mm

O-ring di tenuta incassato R, Rc in mm

NPT in pollici

R in pollici

Guarnizione di tenuta Uni in mm

Uni in pollici

# Serie KQ2

Tipo ovale

Tubi applicabili: millimetri, filettatura: M, R, Rc

## Dimensioni

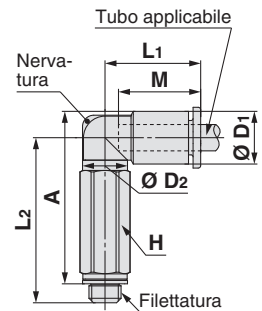
### D'estremità a gomito prolungato: KQ2W (guarnizione di tenuta)



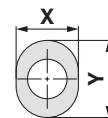
| Diam. est. tubo applicabile [mm] | Filettatura M | Modello     | H (Piano chiave) | Ø D1 | Dimensioni anello di rilascio |     | Ø D2 | L1   | L2   | A    | M    | Area effettiva [mm <sup>2</sup> ] |             | Attacco minimo | Peso [g] | Con una nervatura |
|----------------------------------|---------------|-------------|------------------|------|-------------------------------|-----|------|------|------|------|------|-----------------------------------|-------------|----------------|----------|-------------------|
|                                  |               |             |                  |      | X                             | Y   |      |      |      |      |      | Nylon                             | Poliuretano |                |          |                   |
| Ø 3.2                            | M3 x 0.5      | KQ2W23-M3G1 | 7                | 7.1  | 6.7                           | 9.5 | 7    | 15.3 | 22.5 | 23.4 | 13.3 | 0.8                               | 0.8         | 1.2            | 4.8      | ●                 |
|                                  | M5 x 0.8      | KQ2W23-M5□1 | 7                | 7.1  | 6.7                           | 9.5 | 7    | 15.3 | 25.2 | 25.7 | 13.3 | 2.8                               | 2.4         | 2.5            | 5.8      | ●                 |
| Ø 4                              | M3 x 0.5      | KQ2W04-M3G1 | 7                | 8.2  | 7.7                           | 10  | 7    | 15.4 | 23   | 24.5 | 13.3 | 0.8                               | 0.8         | 1.2            | 4.9      | ●                 |
|                                  | M5 x 0.8      | KQ2W04-M5■1 | 7                | 8.2  | 7.7                           | 10  | 7    | 15.4 | 25.7 | 26.8 | 13.3 | 3                                 | 3           | 2.5            | 5.8      | ●                 |
| Ø 6                              | M5 x 0.8      | KQ2W06-M5■1 | 7                | 10.4 | 9.7                           | 12  | 7    | 14.5 | 27.4 | 29.6 | 13.3 | 3                                 | 3           | 2.5            | 5.9      | ●                 |

□: A (Ottone), N (Ottone + Nichelatura per elettrolisi)

■: A (Ottone), N (Ottone + Nichelatura per elettrolisi), G (Acciaio Inox)



Dimensioni anello di rilascio



### D'estremità a gomito prolungato: KQ2W (materiale di tenuta)

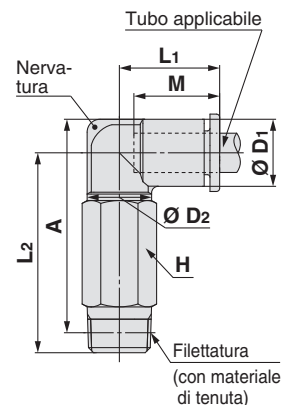


| Diam. est. tubo applicabile [mm] | Filettatura R | Modello      | H (Piano chiave) | Ø D1 | Dimensioni anello di rilascio |     | Ø D2 | L1   | L2   | A*1  | M    | Area effettiva [mm <sup>2</sup> ] |             | Attacco minimo | Peso [g] | Con una nervatura |
|----------------------------------|---------------|--------------|------------------|------|-------------------------------|-----|------|------|------|------|------|-----------------------------------|-------------|----------------|----------|-------------------|
|                                  |               |              |                  |      | X                             | Y   |      |      |      |      |      | Nylon                             | Poliuretano |                |          |                   |
| Ø 3.2                            | 1/8           | KQ2W23-01□S1 | 10               | 7.1  | 6.7                           | 9.5 | 10   | 14.5 | 30.3 | 30.8 | 13.3 | 2.8                               | 2.4         | 2.5            | 10.8     | —                 |
|                                  | 1/4           | KQ2W23-02□S1 | 14               | 7.1  | 6.7                           | 9.5 | 10   | 14.5 | 32.8 | 31.7 | 13.3 | 2.8                               | 2.4         | 2.5            | 27.3     | —                 |
| Ø 4                              | 1/8           | KQ2W04-01■S1 | 10               | 8.2  | 7.7                           | 10  | 10   | 14.8 | 29.9 | 30.9 | 13.3 | 4                                 | 4           | 3              | 11       | ●                 |
|                                  | 1/4           | KQ2W04-02■S1 | 14               | 8.2  | 7.7                           | 10  | 10   | 14.8 | 33.3 | 32.7 | 13.3 | 4                                 | 4           | 3              | 27.5     | ●                 |
| Ø 6                              | 1/8           | KQ2W06-01■S1 | 10               | 10.4 | 9.7                           | 12  | 10   | 15.5 | 31   | 33.1 | 13.3 | 10.9                              | 8.6         | 4.5            | 11.4     | —                 |
|                                  | 1/4           | KQ2W06-02■S1 | 14               | 10.4 | 9.7                           | 12  | 10   | 15.5 | 34.4 | 34.9 | 13.3 | 10.9                              | 8.6         | 4.5            | 28       | —                 |
|                                  | 3/8           | KQ2W06-03■S1 | 17               | 10.4 | 9.7                           | 12  | 10   | 15.5 | 35.7 | 35.8 | 13.3 | 10.9                              | 8.6         | 4.5            | 47.4     | —                 |

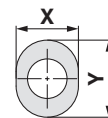
□: A (Ottone), N (Ottone + Nichelatura per elettrolisi)

■: A (Ottone), N (Ottone + Nichelatura per elettrolisi), G (Acciaio Inox)

\*1 Dimensioni di riferimento dopo l'installazione della filettatura R



Dimensioni anello di rilascio



## Dimensioni

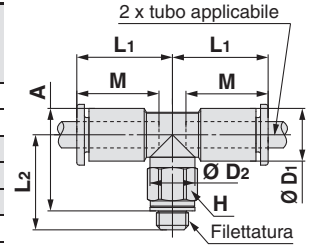
### D'estremità a "T" centrale: KQ2T (guarnizione di tenuta)



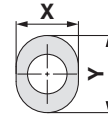
| Diam. est. tubo applicabile [mm] | Filettatura M | Modello     | H (Piano chiave) | Ø D1 | Dimensioni anello di rilascio |     | Ø D2 | L1   | L2   | A    | M    | Area effettiva [mm <sup>2</sup> ] |             | Attacco minimo | Peso [g] |
|----------------------------------|---------------|-------------|------------------|------|-------------------------------|-----|------|------|------|------|------|-----------------------------------|-------------|----------------|----------|
|                                  |               |             |                  |      | X                             | Y   |      |      |      |      |      | Nylon                             | Poliuretano |                |          |
| Ø 3.2                            | M3 x 0.5      | KQ2T23-M3G1 | 7                | 7.1  | 6.7                           | 9.5 | 7    | 15.3 | 13.8 | 14.7 | 13.3 | 0.9                               | 0.9         | 1.2            | 3.1      |
|                                  | M5 x 0.8      | KQ2T23-M5□1 | 7                | 7.1  | 6.7                           | 9.5 | 7    | 15.3 | 14.3 | 14.8 | 13.3 | 3.2                               | 2.7         | 2.5            | 3.5      |
| Ø 4                              | M3 x 0.5      | KQ2T04-M3G1 | 7                | 8.2  | 7.7                           | 10  | 7    | 15.4 | 14.3 | 15.8 | 13.3 | 0.9                               | 0.9         | 1.2            | 3.4      |
|                                  | M5 x 0.8      | KQ2T04-M5■1 | 7                | 8.2  | 7.7                           | 10  | 7    | 15.4 | 14.8 | 15.9 | 13.3 | 4.5                               | 4.5         | 2.5            | 3.9      |
| Ø 6                              | M6 x 1.0      | KQ2T04-M6□1 | 8                | 8.2  | 7.7                           | 10  | 7    | 15.4 | 15.8 | 15.9 | 13.3 | 4.5                               | 4.5         | 2.5            | 4.9      |
|                                  | M5 x 0.8      | KQ2T06-M5■1 | 7                | 10.4 | 9.7                           | 12  | 7    | 14.5 | 16.5 | 18.7 | 13.3 | 4.5                               | 4.5         | 2.5            | 4.4      |
|                                  | M6 x 1.0      | KQ2T06-M6□1 | 8                | 10.4 | 9.7                           | 12  | 7    | 14.5 | 17.5 | 18.7 | 13.3 | 4.5                               | 4.5         | 2.5            | 5.4      |

□: A (Ottone), N (Ottone + Nichelatura per elettrolisi)

■: A (Ottone), N (Ottone + Nichelatura per elettrolisi), G (Acciaio Inox)



Dimensioni anello di rilascio



### D'estremità a "T" centrale: KQ2T (materiale di tenuta)

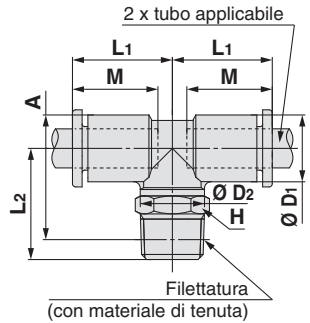


| Diam. est. tubo applicabile [mm] | Filettatura R | Modello      | H (Piano chiave) | Ø D1 | Dimensioni anello di rilascio |     | Ø D2 | L1   | L2   | A*1  | M    | Area effettiva [mm <sup>2</sup> ] |             | Attacco minimo | Peso [g] |
|----------------------------------|---------------|--------------|------------------|------|-------------------------------|-----|------|------|------|------|------|-----------------------------------|-------------|----------------|----------|
|                                  |               |              |                  |      | X                             | Y   |      |      |      |      |      | Nylon                             | Poliuretano |                |          |
| Ø 3.2                            | 1/8           | KQ2T23-01□S1 | 10               | 7.1  | 6.7                           | 9.5 | 10   | 14.5 | 16.6 | 17.1 | 13.3 | 3.4                               | 2.9         | 2.5            | 5.2      |
|                                  | 1/4           | KQ2T23-02□S1 | 14               | 7.1  | 6.7                           | 9.5 | 10   | 14.5 | 21.1 | 20   | 13.3 | 3.4                               | 2.9         | 2.5            | 14.7     |
| Ø 4                              | 1/8           | KQ2T04-01■S1 | 10               | 8.2  | 7.7                           | 10  | 10   | 14.8 | 16.2 | 17.2 | 13.3 | 6                                 | 4.1         | 3              | 5.5      |
|                                  | 1/4           | KQ2T04-02■S1 | 14               | 8.2  | 7.7                           | 10  | 10   | 14.8 | 21.7 | 21.1 | 13.3 | 6                                 | 4.1         | 3              | 15       |
| Ø 6                              | 1/8           | KQ2T06-01■S1 | 10               | 10.4 | 9.7                           | 12  | 10   | 15.5 | 17.3 | 19.4 | 13.3 | 13.9                              | 11          | 4.5            | 6.1      |
|                                  | 1/4           | KQ2T06-02■S1 | 14               | 10.4 | 9.7                           | 12  | 10   | 15.5 | 22.8 | 23.3 | 13.3 | 13.9                              | 11          | 4.5            | 15.6     |
|                                  | 3/8           | KQ2T06-03■S1 | 17               | 10.4 | 9.7                           | 12  | 10   | 15.5 | 24.1 | 24.2 | 13.3 | 13.9                              | 11          | 4.5            | 27.4     |

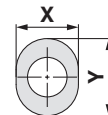
□: A (Ottone), N (Ottone + Nichelatura per elettrolisi)

■: A (Ottone), N (Ottone + Nichelatura per elettrolisi), G (Acciaio Inox)

\*1 Dimensioni di riferimento dopo l'installazione della filettatura R



Dimensioni anello di rilascio



Tipo ovale

M, R, Rc in mm

UNF, NPT in pollici

M, R, Rc in pollici

G in mm

R, Rc in mm

NPT in pollici

R in pollici

Uni in mm

Uni in pollici

O-ring di tenuta incassato

Guarnizione di tenuta

Materiale di tenuta/Guarnizione

# Serie KQ2

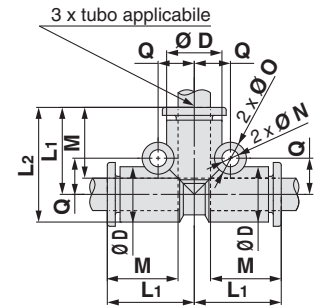
Tipo ovale Tubi applicabili: millimetri, filettatura: M, R, Rc

## Dimensioni

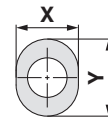
### Intermedio a T: KQ2T



| Diam. est. tubo applicabile [mm] | Modello     | Ø D  |     |     | Dimensioni anello di rilascio |      |      |     | Foro di montaggio |     |          |       | Area effettiva [mm <sup>2</sup> ] |     |     | Attacco minimo | Peso [g] |
|----------------------------------|-------------|------|-----|-----|-------------------------------|------|------|-----|-------------------|-----|----------|-------|-----------------------------------|-----|-----|----------------|----------|
|                                  |             | X    | Y   | L1  | L2                            | M    | Q    | Ø   | Ø                 | N   | Spessore | Nylon | Poliuretano                       |     |     |                |          |
| Ø 3.2                            | KQ2T23-00A1 | 7.1  | 6.7 | 9.5 | 14.9                          | 18.5 | 13.3 | 5.4 | 6                 | 3.2 | 7.1      | 3.4   | 2.9                               | 2.5 | 2.3 |                |          |
| Ø 4                              | KQ2T04-00A1 | 8.2  | 7.7 | 10  | 15.3                          | 19.4 | 13.3 | 5.7 | 6                 | 3.2 | 8.2      | 6.4   | 4.4                               | 3   | 2.8 |                |          |
| Ø 6                              | KQ2T06-00A1 | 10.4 | 9.7 | 12  | 16.3                          | 21.5 | 13.3 | 6.8 | 6                 | 3.2 | 10.4     | 13.4  | 10.6                              | 4.5 | 3.8 |                |          |



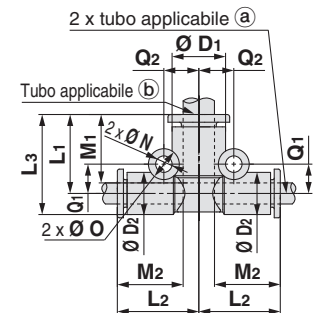
Dimensioni anello di rilascio



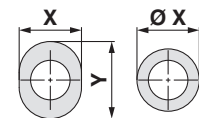
### Intermedio a T di riduzione: KQ2T



| Diam. est. tubo applicabile [mm] | Modello     | Ø D1 | Dimensioni anello di rilascio a |     | Ø D2 | Dimensioni anello di rilascio b |    | L1   | L2   | L3   | M1   | M2   | Q1  | Q2  | Foro di montaggio |     |      |          | Area effettiva [mm <sup>2</sup> ] |             |      | Attacco minimo | Peso [g] |
|----------------------------------|-------------|------|---------------------------------|-----|------|---------------------------------|----|------|------|------|------|------|-----|-----|-------------------|-----|------|----------|-----------------------------------|-------------|------|----------------|----------|
|                                  |             |      | Ø X (X)                         | Y   |      | Ø X (X)                         | Y  |      |      |      |      |      |     |     | Ø                 | Ø   | N    | Spessore | Nylon                             | Poliuretano |      |                |          |
| Ø 3.2 Ø 4                        | KQ2T23-04A1 | 8.2  | 6.7                             | 9.5 | 7.1  | 7.7                             | 10 | 14.9 | 15.3 | 18.5 | 13.3 | 13.3 | 5.4 | 5.8 | 6                 | 3.2 | 8.2  | 3.8      | 3.5                               | 2.5         | 2.6  |                |          |
| Ø 4 Ø 6                          | KQ2T04-06A1 | 10.4 | 7.7                             | 10  | 8.2  | 9.7                             | 12 | 15.3 | 16.3 | 19.4 | 13.3 | 13.3 | 5.7 | 6.8 | 6                 | 3.2 | 10.4 | 7.1      | 6.6                               | 3           | 3.3  |                |          |
| Ø 4 Ø 8                          | KQ2T04-08A1 | 13.2 | 7.7                             | 10  | 10.4 | 13                              | —  | 17.2 | 17.3 | 22.4 | 14.2 | 13.3 | 7.3 | 8.4 | 8                 | 4.2 | 13.2 | 7.1      | 6.6                               | 3           | 5.5  |                |          |
| Ø 6 Ø 8                          | KQ2T06-08A1 | 13.2 | 9.7                             | 12  | 10.4 | 13                              | —  | 17.2 | 17.3 | 22.4 | 14.2 | 13.3 | 7.3 | 8.4 | 8                 | 4.2 | 13.2 | 16.4     | 16.4                              | 4.5         | 5.3  |                |          |
| Ø 6 Ø 10                         | KQ2T06-10A1 | 15.9 | 9.7                             | 12  | 13.2 | 15.6                            | —  | 19.6 | 19.2 | 26.2 | 15.6 | 13.3 | 8.4 | 9.6 | 8                 | 4.2 | 15.9 | 16.4     | 16.4                              | 4.5         | 12.7 |                |          |



Dimensioni anello di rilascio

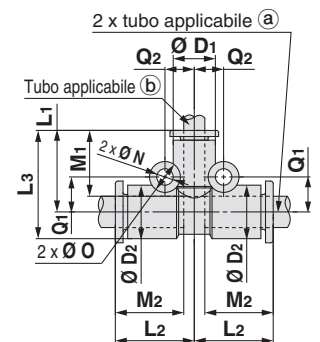


Diam. est. tubo applicabile:  
Ø 3.2, Ø 4, Ø 6

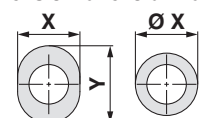
### Intermedio a T di riduzione: KQ2T



| Diam. est. tubo applicabile [mm] | Modello     | Ø D1 | Dimensioni anello di rilascio a |    | Ø D2 | Dimensioni anello di rilascio b |    | L1   | L2   | L3   | M1   | M2   | Q1  | Q2  | Foro di montaggio |     |      |          | Area effettiva [mm <sup>2</sup> ] |             |     | Attacco minimo | Peso [g] |
|----------------------------------|-------------|------|---------------------------------|----|------|---------------------------------|----|------|------|------|------|------|-----|-----|-------------------|-----|------|----------|-----------------------------------|-------------|-----|----------------|----------|
|                                  |             |      | Ø X (X)                         | Y  |      | Ø X (X)                         | Y  |      |      |      |      |      |     |     | Ø                 | Ø   | N    | Spessore | Nylon                             | Poliuretano |     |                |          |
| Ø 6 Ø 4                          | KQ2T06-04A1 | 8.2  | 9.7                             | 12 | 10.4 | 7.7                             | 10 | 16.3 | 15.3 | 21.5 | 13.3 | 13.3 | 6.8 | 5.7 | 6                 | 3.2 | 10.4 | 6.4      | 4.4                               | 3           | 3.5 |                |          |
| Ø 8 Ø 4                          | KQ2T08-04A1 | 10.4 | 13                              | —  | 13.2 | 7.7                             | 10 | 17.3 | 17.2 | 23.9 | 13.3 | 14.2 | 8.4 | 7.3 | 8                 | 4.2 | 13.2 | 6.4      | 4.4                               | 3           | 5.9 |                |          |
| Ø 8 Ø 6                          | KQ2T08-06A1 | 10.4 | 13                              | —  | 13.2 | 9.7                             | 12 | 17.3 | 17.2 | 23.9 | 13.3 | 14.2 | 8.4 | 7.3 | 8                 | 4.2 | 13.2 | 13.4     | 10.6                              | 4.5         | 6   |                |          |
| Ø 10 Ø 6                         | KQ2T10-06A1 | 13.2 | 15.6                            | —  | 15.9 | 9.7                             | 12 | 19.2 | 19.6 | 27.2 | 13.3 | 15.6 | 9.6 | 8.4 | 8                 | 4.2 | 15.9 | 13.4     | 10.6                              | 4.5         | 9.2 |                |          |



Dimensioni anello di rilascio



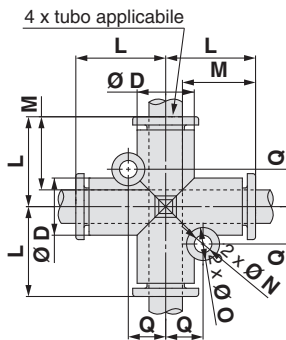
Diam. est. tubo applicabile:  
Ø 4, Ø 6

## Dimensioni

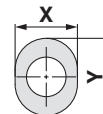
### Incrocio intermedio: KQ2TW



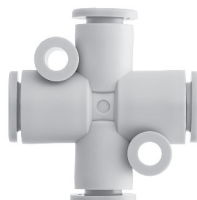
| Diam. est. tubo applicabile [mm] | Modello      | Ø D  | Dimensioni anello di rilascio |    | L    | Q   | M    | Foro di montaggio |     |          | Area effettiva [mm <sup>2</sup> ] |             | Attacco minimo | Peso [g] |
|----------------------------------|--------------|------|-------------------------------|----|------|-----|------|-------------------|-----|----------|-----------------------------------|-------------|----------------|----------|
|                                  |              |      | X                             | Y  |      |     |      | Ø O               | Ø N | Spessore | Nylon                             | Poliuretano |                |          |
| Ø 4                              | KQ2TW04-00A1 | 8.2  | 7.7                           | 10 | 15.3 | 5.7 | 13.3 | 6                 | 3.2 | 8.2      | 6.4                               | 4.4         | 3              | 3.5      |
| Ø 6                              | KQ2TW06-00A1 | 10.4 | 9.7                           | 12 | 16.3 | 6.8 | 13.3 | 6                 | 3.2 | 10.4     | 13.4                              | 10.6        | 4.5            | 4.9      |



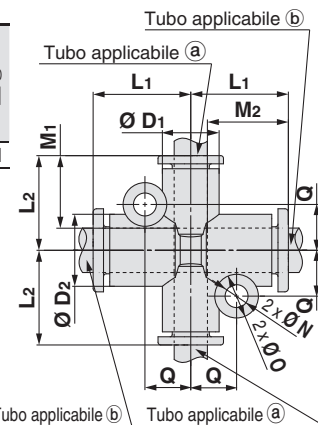
Dimensioni anello di rilascio



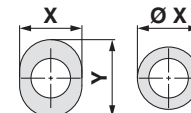
### Incrocio intermedio di riduzione: KQ2TX



| Diam. est. tubo applicabile [mm] | Modello      | Ø D <sub>1</sub> | Dimensioni anello di rilascio (a) |    | Dimensioni anello di rilascio (b) |    | L <sub>1</sub> | L <sub>2</sub> | Q    | M <sub>1</sub> | M <sub>2</sub> | Foro di montaggio |     |          | Area effettiva [mm <sup>2</sup> ] |             | Attacco minimo | Peso [g] |     |
|----------------------------------|--------------|------------------|-----------------------------------|----|-----------------------------------|----|----------------|----------------|------|----------------|----------------|-------------------|-----|----------|-----------------------------------|-------------|----------------|----------|-----|
|                                  |              |                  | X                                 | Y  | Ø X (X)                           | Y  |                |                |      |                |                | Ø O               | Ø N | Spessore | Nylon                             | Poliuretano |                |          |     |
| Ø 6 Ø 8                          | KQ2TX06-08A1 | 10.4             | 9.7                               | 12 | 13.2                              | 13 | —              | 17.2           | 17.3 | 8.4            | 13.3           | 14.2              | 8   | 4.2      | 13.2                              | 13.4        | 10.6           | 4.5      | 7.1 |



Dimensioni anello di rilascio

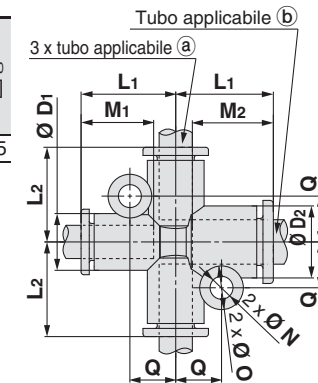


Carico applicabile  
Diam. est. tubo: Ø 6

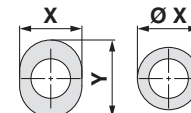
### Incrocio intermedio di riduzione: KQ2TY



| Diam. est. tubo applicabile [mm] | Modello      | Ø D <sub>1</sub> | Dimensioni anello di rilascio (a) |    | Dimensioni anello di rilascio (b) |    | L <sub>1</sub> | L <sub>2</sub> | Q    | M <sub>1</sub> | M <sub>2</sub> | Foro di montaggio |     |          | Area effettiva [mm <sup>2</sup> ] |             | Attacco minimo | Peso [g] |     |
|----------------------------------|--------------|------------------|-----------------------------------|----|-----------------------------------|----|----------------|----------------|------|----------------|----------------|-------------------|-----|----------|-----------------------------------|-------------|----------------|----------|-----|
|                                  |              |                  | X                                 | Y  | Ø X (X)                           | Y  |                |                |      |                |                | Ø O               | Ø N | Spessore | Nylon                             | Poliuretano |                |          |     |
| Ø 6 Ø 8                          | KQ2TY06-08A1 | 10.4             | 9.7                               | 12 | 13.2                              | 13 | —              | 17.3           | 17.2 | 8.4            | 13.3           | 14.2              | 8   | 4.2      | 13.2                              | 13.4        | 10.6           | 4.5      | 6.5 |



Dimensioni anello di rilascio



Carico applicabile  
Diam. est. tubo: Ø 6

Tipo ovale

M, R, Rc in mm

UNF, NPT in pollici

M, R, Rc in pollici

G in mm

R, Rc in mm

NPT in pollici

R in pollici

Uni in mm

Uni in pollici

Materiale di tenuta/Guarnizione

O-ring di tenuta incassato

Guarnizione di tenuta

# Serie KQ2

Tipo ovale Tubi applicabili: millimetri, filettatura: M, R, Rc

## Dimensioni

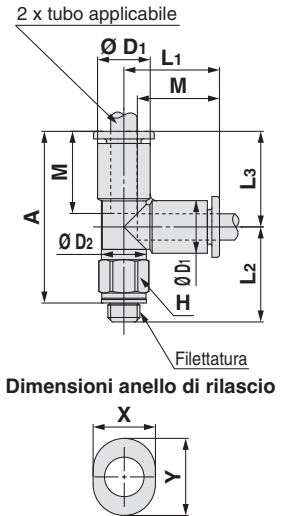
### D'estremità a "T" laterale: KQ2Y (guarnizione di tenuta)



| Diam. est. tubo applicabile [mm] | Filettatura M | Modello     | H (Piano chiave) | Ø D1 | Dimensioni anello di rilascio |     | Ø D2 | L1   | L2   | L3   | A    | M    | Area effettiva [mm <sup>2</sup> ] |             | Attacco minimo | Peso [g] |
|----------------------------------|---------------|-------------|------------------|------|-------------------------------|-----|------|------|------|------|------|------|-----------------------------------|-------------|----------------|----------|
|                                  |               |             |                  |      | X                             | Y   |      |      |      |      |      |      | Nylon                             | Poliuretano |                |          |
| Ø 3.2                            | M3 x 0.5      | KQ2Y23-M3G1 | 7                | 7.1  | 6.7                           | 9.5 | 7    | 15.3 | 13.8 | 15.3 | 26.5 | 13.3 | 0.9                               | 0.9         | 1.2            | 3.1      |
|                                  | M5 x 0.8      | KQ2Y23-M5□1 | 7                | 7.1  | 6.7                           | 9.5 | 7    | 15.3 | 14.3 | 15.3 | 26.6 | 13.3 | 3.2                               | 2.7         | 2.5            | 3.5      |
| Ø 4                              | M3 x 0.5      | KQ2Y04-M3G1 | 7                | 8.2  | 7.7                           | 10  | 7    | 15.4 | 14.3 | 15.4 | 27.1 | 13.3 | 0.9                               | 0.9         | 1.2            | 3.4      |
|                                  | M5 x 0.8      | KQ2Y04-M5■1 | 7                | 8.2  | 7.7                           | 10  | 7    | 15.4 | 14.8 | 15.4 | 27.2 | 13.3 | 4.5                               | 4.5         | 2.5            | 3.9      |
| Ø 6                              | M6 x 1.0      | KQ2Y04-M6□1 | 8                | 8.2  | 7.7                           | 10  | 7    | 15.4 | 15.8 | 15.4 | 27.2 | 13.3 | 4.5                               | 4.5         | 2.5            | 4.9      |
|                                  | M5 x 0.8      | KQ2Y06-M5■1 | 7                | 10.4 | 9.7                           | 12  | 7    | 16.3 | 16.5 | 16.3 | 29.8 | 13.3 | 4.5                               | 4.5         | 2.5            | 4.6      |
|                                  | M6 x 1.0      | KQ2Y06-M6□1 | 8                | 10.4 | 9.7                           | 12  | 7    | 16.3 | 17.5 | 16.3 | 29.8 | 13.3 | 4.5                               | 4.5         | 2.5            | 5.7      |

□: A (Ottone), N (Ottone + Nichelatura per elettrolisi)

■: A (Ottone), N (Ottone + Nichelatura per elettrolisi), G (Acciaio Inox)



### D'estremità a "T" laterale: KQ2Y (materiale di tenuta)

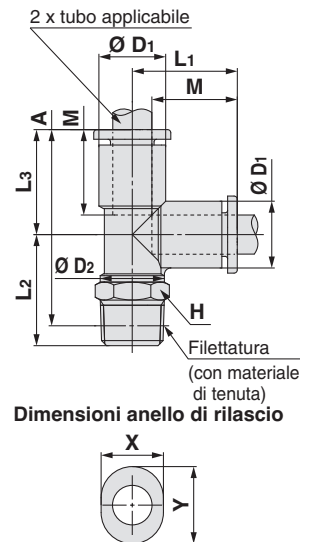


| Diam. est. tubo applicabile [mm] | Filettatura R | Modello      | H (Piano chiave) | Ø D1 | Dimensioni anello di rilascio |     | Ø D2 | L1   | L2   | L3   | A*1  | M    | Area effettiva [mm <sup>2</sup> ] |             | Attacco minimo | Peso [g] |
|----------------------------------|---------------|--------------|------------------|------|-------------------------------|-----|------|------|------|------|------|------|-----------------------------------|-------------|----------------|----------|
|                                  |               |              |                  |      | X                             | Y   |      |      |      |      |      |      | Nylon                             | Poliuretano |                |          |
| Ø 3.2                            | 1/8           | KQ2Y23-01□S1 | 10               | 7.1  | 6.7                           | 9.5 | 10   | 14.9 | 16.6 | 14.9 | 28.5 | 13.3 | 3.4                               | 2.9         | 2.5            | 5.3      |
|                                  | 1/4           | KQ2Y23-02□S1 | 14               | 7.1  | 6.7                           | 9.5 | 10   | 14.9 | 21.1 | 14.9 | 31.4 | 13.3 | 3.4                               | 2.9         | 2.5            | 14.7     |
| Ø 4                              | 1/8           | KQ2Y04-01■S1 | 10               | 8.2  | 7.7                           | 10  | 10   | 15.3 | 16.2 | 15.3 | 28.4 | 13.3 | 6.4                               | 4.4         | 3              | 5.6      |
|                                  | 1/4           | KQ2Y04-02■S1 | 14               | 8.2  | 7.7                           | 10  | 10   | 15.3 | 21.7 | 15.3 | 32.3 | 13.3 | 6.4                               | 4.4         | 3              | 15       |
| Ø 6                              | 1/8           | KQ2Y06-01■S1 | 10               | 10.4 | 9.7                           | 12  | 10   | 16.3 | 17.3 | 16.3 | 30.5 | 13.3 | 13.4                              | 10.6        | 4.5            | 6.2      |
|                                  | 1/4           | KQ2Y06-02■S1 | 14               | 10.4 | 9.7                           | 12  | 10   | 16.3 | 22.8 | 16.3 | 34.4 | 13.3 | 13.4                              | 10.6        | 4.5            | 15.8     |
|                                  | 3/8           | KQ2Y06-03■S1 | 17               | 10.4 | 9.7                           | 12  | 10   | 16.3 | 24.1 | 16.3 | 35.3 | 13.3 | 13.4                              | 10.6        | 4.5            | 27.5     |

□: A (Ottone), N (Ottone + Nichelatura per elettrolisi)

■: A (Ottone), N (Ottone + Nichelatura per elettrolisi), G (Acciaio Inox)

\*1 Dimensioni di riferimento dopo l'installazione della filettatura R



## Dimensioni

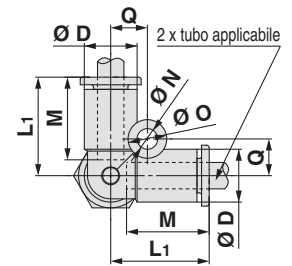
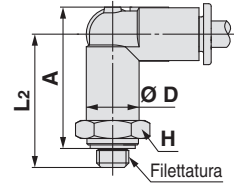
### D'estremità a gomito: KQ2D (guarnizione di tenuta)



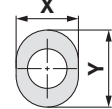
| Diam. est. tubo applicabile [mm] | Filettatura M | Modello     | H (Piano chiave) | Ø D  | Dimensioni anello di rilascio |    | L1   | L2   | A    | M    | Q   | Foro di montaggio |     |      | Area effettiva [mm <sup>2</sup> ] |       | Attacco minimo | Peso [g] |
|----------------------------------|---------------|-------------|------------------|------|-------------------------------|----|------|------|------|------|-----|-------------------|-----|------|-----------------------------------|-------|----------------|----------|
|                                  |               |             |                  |      | X                             | Y  |      |      |      |      |     | Ø                 | Ø   | N    | Spessore                          | Nylon |                |          |
| Ø 4                              | M5 x 0.8      | KQ2D04-M5■1 | 10               | 8.2  | 7.7                           | 10 | 15.8 | 20.7 | 21.8 | 13.3 | 5.7 | 6                 | 3.2 | 8.2  | 2.2                               | 2.2   | 1.8            | 6.6      |
|                                  | M6 x 1.0      | KQ2D04-M6□1 | 10               | 8.2  | 7.7                           | 10 | 15.8 | 21.7 | 21.8 | 13.3 | 5.7 | 6                 | 3.2 | 8.2  | 4.3                               | 4.3   | 3              | 6.4      |
| Ø 6                              | M5 x 0.8      | KQ2D06-M5■1 | 12               | 10.4 | 9.7                           | 12 | 16.8 | 21.7 | 23.9 | 13.3 | 6.7 | 6                 | 3.2 | 10.4 | 4.3                               | 4.3   | 1.8            | 9.8      |
|                                  | M6 x 1.0      | KQ2D06-M6□1 | 12               | 10.4 | 9.7                           | 12 | 16.8 | 22.7 | 23.9 | 13.3 | 6.7 | 6                 | 3.2 | 10.4 | 4.3                               | 4.3   | 3              | 9.7      |

□: A (Ottone), N (Ottone + Nichelatura per elettrolisi)

■: A (Ottone), N (Ottone + Nichelatura per elettrolisi), G (Acciaio Inox)



Dimensioni anello di rilascio



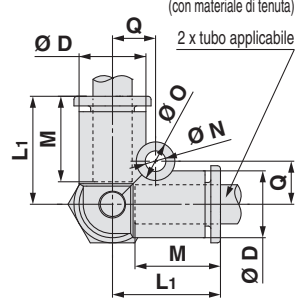
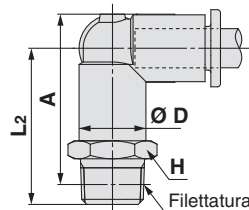
### D'estremità a gomito: KQ2D (materiale di tenuta)



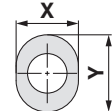
| Diam. est. tubo applicabile [mm] | Filettatura R | Modello      | H (Piano chiave) | Ø D  | Dimensioni anello di rilascio |    | L1   | L2   | A*1  | M    | Q   | Foro di montaggio |     |      | Area effettiva [mm <sup>2</sup> ] |       | Attacco minimo | Peso [g] |
|----------------------------------|---------------|--------------|------------------|------|-------------------------------|----|------|------|------|------|-----|-------------------|-----|------|-----------------------------------|-------|----------------|----------|
|                                  |               |              |                  |      | X                             | Y  |      |      |      |      |     | Ø                 | Ø   | N    | Spessore                          | Nylon |                |          |
| Ø 4                              | 1/8           | KQ2D04-01■S1 | 10               | 8.2  | 7.7                           | 10 | 15.8 | 23.3 | 24.3 | 13.3 | 5.7 | 6                 | 3.2 | 8.2  | 6                                 | 6     | 3.6            | 9.2      |
|                                  | 1/4           | KQ2D04-02■S1 | 14               | 8.2  | 7.7                           | 10 | 15.8 | 27.7 | 27.1 | 13.3 | 5.7 | 6                 | 3.2 | 8.2  | 6                                 | 6     | 3.6            | 19       |
| Ø 6                              | 1/8           | KQ2D06-01■S1 | 12               | 10.4 | 9.7                           | 12 | 16.8 | 24.3 | 26.4 | 13.3 | 6.7 | 6                 | 3.2 | 10.4 | 13.9                              | 11    | 5.4            | 10.2     |
|                                  | 1/4           | KQ2D06-02■S1 | 14               | 10.4 | 9.7                           | 12 | 16.8 | 28.7 | 29.2 | 13.3 | 6.7 | 6                 | 3.2 | 10.4 | 13.9                              | 11    | 5.4            | 19.1     |
|                                  | 3/8           | KQ2D06-03■S1 | 17               | 10.4 | 9.7                           | 12 | 16.8 | 30.1 | 30.2 | 13.3 | 6.7 | 6                 | 3.2 | 10.4 | 13.9                              | 11    | 5.4            | 31       |

■: A (Ottone), N (Ottone + Nichelatura per elettrolisi), G (Acciaio Inox)

\*1 Dimensioni di riferimento dopo l'installazione della filettatura R



Dimensioni anello di rilascio



Tipo ovale



M, R, Rc in mm

UNF, NPT in pollici

M, R, Rc in pollici

Materiale di tenuta/Guarnizione

G in mm

R, Rc in mm

O-ring di tenuta incassato

NPT in pollici

R in pollici

Guarnizione di tenuta

Uni in mm

Uni in pollici

# Serie KQ2

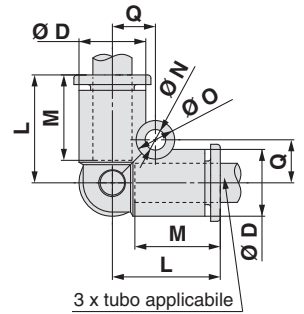
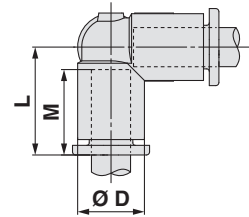
Tipo ovale Tubi applicabili: millimetri, filettatura: M, R, Rc

## Dimensioni

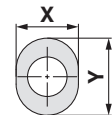
### Intermedio a gomito: KQ2D



| Diam. est. tubo applicabile [mm] | Modello     | Ø D  | Dimensioni anello di rilascio |    | L    | M    | Q   | Foro di montaggio |     |          | Area effettiva [mm <sup>2</sup> ] |             | Attacco minimo | Peso [g] |
|----------------------------------|-------------|------|-------------------------------|----|------|------|-----|-------------------|-----|----------|-----------------------------------|-------------|----------------|----------|
|                                  |             |      | X                             | Y  |      |      |     | Ø O               | Ø N | Spessore | Nylon                             | Poliuretano |                |          |
| Ø 4                              | KQ2D04-00A1 | 8.2  | 7.7                           | 10 | 15.8 | 13.3 | 5.7 | 6                 | 3.2 | 8.2      | 6                                 | 4.1         | 3              | 2.7      |
| Ø 6                              | KQ2D06-00A1 | 10.4 | 9.7                           | 12 | 16.8 | 13.3 | 6.7 | 6                 | 3.2 | 10.4     | 13.9                              | 11          | 4.5            | 3.8      |



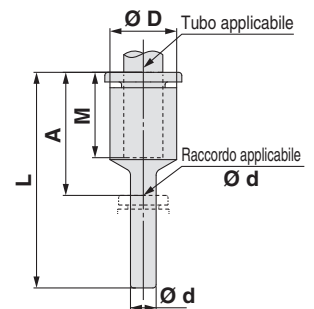
Dimensioni anello di rilascio



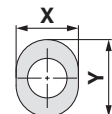
### Innesto diretto di riduzione: KQ2R



| Diam. est. tubo applicabile [mm] | Dimensioni raccordo applicabile Ø d | Modello     | Ø D  | Dimensioni anello di rilascio |     | L    | A    | M    | Area effettiva [mm <sup>2</sup> ] |             | Attacco minimo | Peso [g] |
|----------------------------------|-------------------------------------|-------------|------|-------------------------------|-----|------|------|------|-----------------------------------|-------------|----------------|----------|
|                                  |                                     |             |      | X                             | Y   |      |      |      | Nylon                             | Poliuretano |                |          |
| Ø 3.2                            | Ø 4                                 | KQ2R23-04A1 | 7.1  | 6.7                           | 9.5 | 28.6 | 15.3 | 13.3 | 3.4                               | 2.9         | 2.5            | 0.8      |
|                                  | Ø 6                                 | KQ2R23-06A1 | 7.1  | 6.7                           | 9.5 | 29.1 | 15.8 | 13.3 | 3.4                               | 2.9         | 2.5            | 1        |
| Ø 4                              | Ø 6                                 | KQ2R04-06A1 | 8.2  | 7.7                           | 10  | 28.6 | 15.3 | 13.3 | 5.6                               | 4           | 3              | 1.1      |
|                                  | Ø 8                                 | KQ2R04-08A1 | 8.2  | 7.7                           | 10  | 29.6 | 15.4 | 13.3 | 5.6                               | 4           | 3              | 1.3      |
|                                  | Ø 10                                | KQ2R04-10A1 | 10.4 | 7.7                           | 10  | 31.7 | 16.1 | 13.3 | 5.6                               | 4           | 3              | 2.2      |
| Ø 6                              | Ø 4                                 | KQ2R06-04A1 | 10.4 | 9.7                           | 12  | 33.6 | 20.3 | 13.3 | 4                                 | 4           | 2.5            | 1.4      |
|                                  | Ø 8                                 | KQ2R06-08A1 | 10.4 | 9.7                           | 12  | 31.6 | 17.4 | 13.3 | 13.1                              | 10.4        | 4.5            | 1.7      |
|                                  | Ø 10                                | KQ2R06-10A1 | 10.4 | 9.7                           | 12  | 33.9 | 18.3 | 13.3 | 13.1                              | 10.4        | 4.5            | 2.1      |
|                                  | Ø 12                                | KQ2R06-12A1 | 12   | 9.7                           | 12  | 35.7 | 18.7 | 13.3 | 13.1                              | 10.4        | 4.5            | 3.2      |



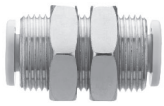
Dimensioni anello di rilascio





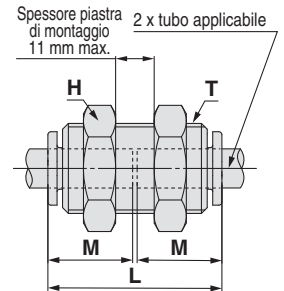
## Dimensioni

### Passaparete intermedio: KQ2E (intercambiabile con KQ)

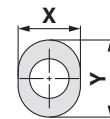


| Diam. est. tubo applicabile [mm] | Modello     | T (M)   | H (Piano chiave) | Dimensioni anello di rilascio |     | L    | Foro di montaggio | M    | Area effettiva [mm <sup>2</sup> ] |             | Attacco minimo | Peso [g] |
|----------------------------------|-------------|---------|------------------|-------------------------------|-----|------|-------------------|------|-----------------------------------|-------------|----------------|----------|
|                                  |             |         |                  | X                             | Y   |      |                   |      | Nylon                             | Poliuretano |                |          |
| Ø 3.2                            | KQ2E23-00□1 | M12 x 1 | 14               | 6.7                           | 9.5 | 27.3 | 13                | 13.3 | 3.4                               | 2.9         | 2.5            | 24.1     |
| Ø 4                              | KQ2E04-00■1 | M12 x 1 | 14               | 7.7                           | 10  | 27.3 | 13                | 13.3 | 5.6                               | 4           | 3              | 22.9     |
| Ø 6                              | KQ2E06-00■1 | M14 x 1 | 17               | 9.7                           | 12  | 27.3 | 15                | 13.3 | 13.1                              | 10.4        | 4.5            | 28       |

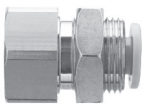
□: A (Ottone), N (Ottone + Nichelatura per elettrolisi)  
 ■: A (Ottone), N (Ottone + Nichelatura per elettrolisi), G (Acciaio Inox)



Dimensioni anello di rilascio

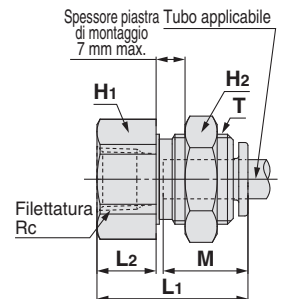


### Passaparete con attacco femmina: KQ2E

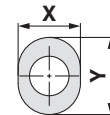


| Diam. est. tubo applicabile [mm] | Filettatura Rc | Modello     | T (M)   | H1 (Piano chiave) | H2 (Piano chiave) | L1   | L2   | Dimensioni anello di rilascio |     | Foro di montaggio | M    | Area effettiva [mm <sup>2</sup> ] |             | Attacco minimo | Peso [g] |
|----------------------------------|----------------|-------------|---------|-------------------|-------------------|------|------|-------------------------------|-----|-------------------|------|-----------------------------------|-------------|----------------|----------|
|                                  |                |             |         |                   |                   |      |      | X                             | Y   |                   |      | Nylon                             | Poliuretano |                |          |
| Ø 3.2                            | 1/4            | KQ2E23-02□1 | M12 x 1 | 17                | 14                | 28.7 | 14.3 | 6.7                           | 9.5 | 13                | 13.3 | 3.4                               | 2.9         | 2.5            | 31.2     |
| Ø 4                              | 1/8            | KQ2E04-01■1 | M12 x 1 | 14                | 14                | 24.4 | 10   | 7.7                           | 10  | 13                | 13.3 | 5.6                               | 4           | 3              | 21.2     |
|                                  | 1/4            | KQ2E04-02■1 | M12 x 1 | 17                | 14                | 29   | 14.6 | 7.7                           | 10  | 13                | 13.3 | 5.6                               | 4           | 3              | 30.9     |
| Ø 6                              | 1/8            | KQ2E06-01■1 | M14 x 1 | 17                | 17                | 23.6 | 9.2  | 9.7                           | 12  | 15                | 13.3 | 13.1                              | 10.4        | 4.5            | 28.9     |
|                                  | 1/4            | KQ2E06-02■1 | M14 x 1 | 17                | 17                | 28.4 | 14   | 9.7                           | 12  | 15                | 13.3 | 13.1                              | 10.4        | 4.5            | 32.4     |
|                                  | 3/8            | KQ2E06-03■1 | M14 x 1 | 19                | 17                | 30.7 | 16.3 | 9.7                           | 12  | 15                | 13.3 | 13.1                              | 10.4        | 4.5            | 35.9     |

□: A (Ottone), N (Ottone + Nichelatura per elettrolisi)  
 ■: A (Ottone), N (Ottone + Nichelatura per elettrolisi), G (Acciaio Inox)



Dimensioni anello di rilascio

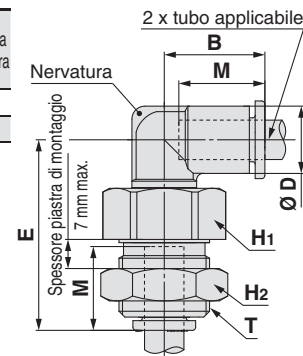


### Passaparete a gomito: KQ2LE

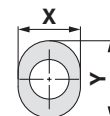


| Diam. est. tubo applicabile [mm] | Modello      | T (M)   | H1 (Piano chiave) | H2 (Piano chiave) | B    | E    | Ø D  | Dimensioni anello di rilascio |    | Foro di montaggio | M    | Area effettiva [mm <sup>2</sup> ] |             | Attacco minimo | Peso [g] | Con una nervatura |
|----------------------------------|--------------|---------|-------------------|-------------------|------|------|------|-------------------------------|----|-------------------|------|-----------------------------------|-------------|----------------|----------|-------------------|
|                                  |              |         |                   |                   |      |      |      | X                             | Y  |                   |      | Nylon                             | Poliuretano |                |          |                   |
| Ø 4                              | KQ2LE04-00□1 | M12 x 1 | 14                | 14                | 14.8 | 28.5 | 8.2  | 7.7                           | 10 | 13                | 13.3 | 4.2                               | 4.2         | 3              | 21.2     | ●                 |
| Ø 6                              | KQ2LE06-00□1 | M14 x 1 | 17                | 17                | 15.5 | 29.6 | 10.4 | 9.7                           | 12 | 15                | 13.3 | 11.4                              | 9           | 4.5            | 29.4     | —                 |

□: A (Ottone), N (Ottone + Nichelatura per elettrolisi)



Dimensioni anello di rilascio



Tipo ovale

M, R, Rc in mm

UNF, NPT in pollici

M, R, Rc in pollici

G in mm

R, Rc in mm

O-ring di tenuta incassato

NPT in pollici

R in pollici

Uni in mm

Guarnigione di tenuta Uni in pollici

# Serie KQ2

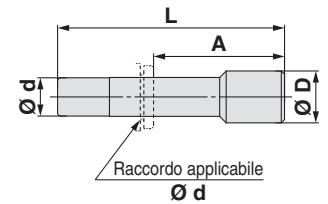
Tipo ovale Tubi applicabili: millimetri, filettatura: M, R, Rc

## Dimensioni

### Tappo per raccordo: KQ2P



| Raccordo applicabile<br>Ø Ø d | Modello | Ø D  | L    | A    | Peso<br>[g] |
|-------------------------------|---------|------|------|------|-------------|
| Ø 2                           | KJP-02  | 3    | 17   | 5.1  | 0.1         |
| Ø 3.2                         | KQ2P-23 | 5    | 31.5 | 18.2 | 1           |
| Ø 4                           | KQ2P-04 | 6    | 32   | 18.7 | 1           |
| Ø 6                           | KQ2P-06 | 8    | 35   | 21.7 | 1           |
| Ø 8                           | KQ2P-08 | 10   | 39   | 24.8 | 2           |
| Ø 10                          | KQ2P-10 | 12   | 43   | 27.4 | 3.5         |
| Ø 12                          | KQ2P-12 | 14   | 45.5 | 28.5 | 5           |
| Ø 16                          | KQ2P-16 | 20.9 | 47   | 26.4 | 8           |

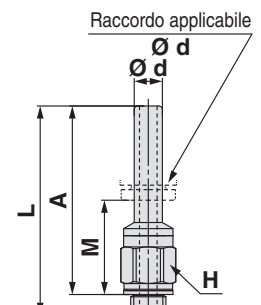


### D'estremità ad innesto: KQ2N (guarnizione di tenuta)



| Raccordo applicabile<br>Ø Ø d | Filettatura<br>M | Modello    | H<br>(Piano chiave) | L    | A    | M    | Attacco minimo | Peso<br>[g] |
|-------------------------------|------------------|------------|---------------------|------|------|------|----------------|-------------|
| Ø 4                           | M5 x 0.8         | KQ2N04-M5□ | 7                   | 29.7 | 26.7 | 13.4 | 2.5            | 2.4         |
| Ø 6                           | M5 x 0.8         | KQ2N06-M5□ | 7                   | 29.7 | 26.7 | 13.4 | 2.5            | 2.6         |

□: A (Ottone), N (Ottone + Nichelatura per elettrolisi)

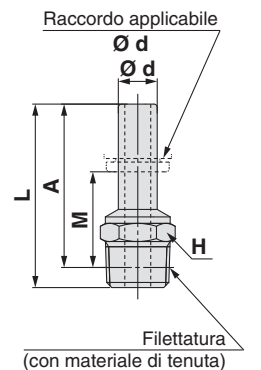


### D'estremità ad innesto: KQ2N (materiale di tenuta)



| Raccordo applicabile<br>Ø Ø d | Filettatura<br>R | Modello     | H<br>(Piano chiave) | L    | A*1  | M    | Attacco minimo | Peso<br>[g] |
|-------------------------------|------------------|-------------|---------------------|------|------|------|----------------|-------------|
| Ø 4                           | 1/8              | KQ2N04-01□S | 10                  | 28.3 | 25.2 | 11.9 | 2.5            | 4           |
| Ø 6                           | 1/8              | KQ2N06-01□S | 10                  | 28.3 | 25.2 | 11.9 | 4              | 4.1         |
|                               | 1/4              | KQ2N06-02□S | 14                  | 32.8 | 28.1 | 14.8 | 4              | 13.6        |
| Ø 8                           | 1/4              | KQ2N08-02□S | 14                  | 35.9 | 31.2 | 17   | 6              | 15.7        |
|                               | 3/8              | KQ2N08-03□S | 17                  | 36   | 30.9 | 16.7 | 6              | 22.7        |
| Ø 10                          | 3/8              | KQ2N10-03□S | 17                  | 40.6 | 35.5 | 19.9 | 7.5            | 19.1        |

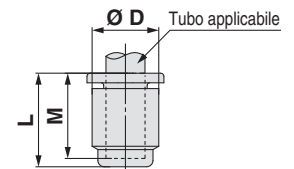
□: A (Ottone), N (Ottone + Nichelatura per elettrolisi) \*1 Dimensioni di riferimento dopo l'installazione della filettatura R



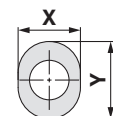
### Tappo per tubo: KQ2C



| Diam. est. tubo applicabile<br>[mm] | Modello     | Ø D  | Dimensioni anello di rilascio |    | L    | M    | Peso<br>[g] |
|-------------------------------------|-------------|------|-------------------------------|----|------|------|-------------|
|                                     |             |      | X                             | Y  |      |      |             |
| Ø 4                                 | KQ2C04-00A1 | 8.2  | 7.7                           | 10 | 14.5 | 13.3 | 0.8         |
| Ø 6                                 | KQ2C06-00A1 | 10.4 | 9.7                           | 12 | 14.6 | 13.3 | 1.1         |



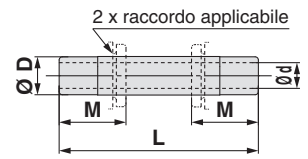
Dimensioni anello di rilascio



## Dimensioni

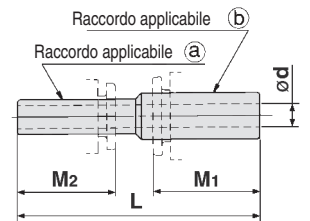
### Intermedio a innesto: KQ2N

| Dimensioni raccordo applicabile Ø d | Modello   | L  | M    | Ø d | Attacco minimo | Peso [g] |
|-------------------------------------|-----------|----|------|-----|----------------|----------|
| Ø 4                                 | KQ2N04-99 | 37 | 13.3 | 2.5 | 2.5            | 1        |
| Ø 6                                 | KQ2N06-99 | 39 | 13.3 | 4   | 4              | 2        |
| Ø 8                                 | KQ2N08-99 | 43 | 14.2 | 6   | 6              | 2        |
| Ø 10                                | KQ2N10-99 | 49 | 15.6 | 7.5 | 7.5            | 4        |
| Ø 12                                | KQ2N12-99 | 52 | 17   | 9   | 9              | 3.3      |
| Ø 16                                | KQ2N16-99 | 57 | 20.6 | 13  | 13             | 4.8      |

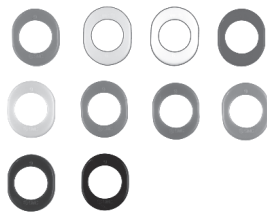


### Intermedio a innesto di riduzione: KQ2N

| Raccordo applicabile |      | Modello   | L  | M 1) | M2   | Ø d | Attacco minimo | Peso [g] |
|----------------------|------|-----------|----|------|------|-----|----------------|----------|
| a                    | b    |           |    |      |      |     |                |          |
| Ø 4                  | Ø 6  | KQ2N04-06 | 38 | 13.3 | 13.3 | 2.5 | 2.5            | 2        |
| Ø 6                  | Ø 8  | KQ2N06-08 | 42 | 14.2 | 13.3 | 4   | 4              | 2        |
| Ø 8                  | Ø 10 | KQ2N08-10 | 47 | 15.6 | 14.2 | 6   | 6              | 2        |
| Ø 10                 | Ø 12 | KQ2N10-12 | 51 | 17   | 15.6 | 7.5 | 7.5            | 3.1      |
| Ø 12                 | Ø 16 | KQ2N12-16 | 55 | 20.6 | 17   | 9   | 9              | 4.9      |

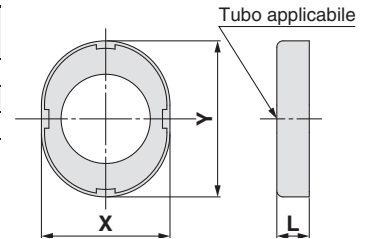


### Anello di rilascio colorato: KQ2C



| Diam. est. tubo [mm] | Modello   | X    | Y    | L   | Peso [g] |
|----------------------|-----------|------|------|-----|----------|
| Ø 3.2                | KQ2C-23□B | 7.3  | 10   | 2.6 | 0.1      |
| Ø 4                  | KQ2C-04□B | 8.3  | 10.5 | 2.6 | 0.1      |
| Ø 6                  | KQ2C-06□B | 10.3 | 12.5 | 2.6 | 0.1      |

□: B (nero), R (rosso), YR (arancione), BR (marrone), Y (giallo), G (verde), CB (celeste), GR (grigio), W (bianco), BU (blu)



Tipo ovale

M, R, Rc in mm

Materiale di tenuta/Guarнизione  
UNF, NPT in pollici

M, R, Rc in pollici

G in mm

O-ring di tenuta incassato  
R, Rc in mm

NPT in pollici

R in pollici

Guarnizione di tenuta  
Uni in mm

Uni in pollici

## Serie KQ2

# Esecuzioni speciali/Per camera bianca Parti di ricambio

Per ulteriori informazioni relative alle dimensioni, specifiche e tempi di consegna, contattare SMC.

## 1 Esecuzioni speciali

| Simbolo       | Specifiche   |
|---------------|--|
| <b>X12</b>    | Lubrificante: Vaseline bianca<br>Colore anello di rilascio: Bianco |
| <b>X35</b> *1 | Colore del corpo: Nero<br>Colore anello di rilascio: Grigio chiaro |
| <b>X41</b>    | Con orificio calibrato*2   |

\*1 I seguenti modelli non sono disponibili per esecuzioni speciali: D'estremità diritto con esagono incassato/KQ2H, Passaparte intermedio/KQ2E, Passaparte KQ2E, Intermedio a innesto/KQ2N, Intermedio a innesto di riduzione/KQ2N, D'estremità diritto/KQ2H, D'estremità diritto femmina/KQ2F, Tappo colore/KQ2C, Tappo per raccordi/KQ2P

\*2 Contattare SMC per disponibilità.

I seguenti prodotti per esecuzioni speciali saranno forniti sulla base dei modelli precedenti (serie KQ2). Contattare SMC.

| Simbolo    | Specifiche  |
|------------|---|
| <b>X17</b> | Senza grasso<br>Materiale guarnizione: NBR (con rivestimento al fluoro)<br>Colore anello di rilascio: Azzurro   |
| <b>X29</b> | Senza grasso<br>Materiale guarnizione: NBR (con rivestimento al fluoro)<br>Colore anello di rilascio: Azzurro<br>Senza rame (nichelato per elettrolisi)   |
| <b>X34</b> | Materiale guarnizione: FKM  |
| <b>X39</b> | Senza grasso<br>Materiale guarnizione: NBR (con rivestimento al fluoro)<br>Colore anello di rilascio: Azzurro<br>Camera bianca (senza rame, soffiaggio d'aria, doppio imballaggio, corpo in resina: bianco) |
| <b>X94</b> | Senza grasso<br>Materiale guarnizione: FKM (con rivestimento al fluoro)<br>Colore anello di rilascio: Azzurro   |

## 3 Parti di ricambio

| Descrizione | Codici       | Filettatura applicabile |
|-------------|--------------|-------------------------|
| Guarnizione | <b>M-3G2</b> | M3                      |
|             | <b>M-5G2</b> | M5                      |
|             | <b>M-6G</b>  | M6                      |

### Ottone

| Descrizione          | Codici           | Modello applicabile                    |
|----------------------|------------------|--|
| Dado parte filettata | <b>KQ04-P01A</b> | KQ2E23-00A1, KQ2E04-00A1, KQ2E23-02A1  |
|                      |                  | KQ2E04-01A1, KQ2E04-02A1, KQ2LE04-00A1 |
|                      | <b>KQ06-P01A</b> | KQ2E06-00A1, KQ2E06-01A1, KQ2E06-02A1  |
|                      |                  | KQ2E06-03A1, KQ2LE06-00A1              |

### Ottone + nichelatura per elettrolisi

| Descrizione          | Codici           | Modello applicabile                    |
|----------------------|------------------|--|
| Dado parte filettata | <b>KQ04-P01N</b> | KQ2E23-00N1, KQ2E04-00N1, KQ2E23-02N1  |
|                      |                  | KQ2E04-01N1, KQ2E04-02N1, KQ2LE04-00N1 |
|                      | <b>KQ06-P01N</b> | KQ2E06-00N1, KQ2E06-01N1, KQ2E06-02N1  |
|                      |                  | KQ2E06-03N1, KQ2LE06-00N1              |

### Acciaio Inox

| Descrizione          | Codici           | Modello applicabile                                |
|----------------------|------------------|--|
| Dado parte filettata | <b>KQ04-P01G</b> | KQ2E04-00G1, KQ2E04-01G1, KQ2E04-02G1              |
|                      | <b>KQ06-P01G</b> | KQ2E06-00G1, KQ2E06-01G1, KQ2E06-02G1, KQ2E06-03G1 |
|                      | <b>KQ08-P01G</b> | KQ2E08-00G, KQ2E08-01G, KQ2E08-02G, KQ2E08-03G     |
|                      | <b>KQ10-P01G</b> | KQ2E10-00G, KQ2E10-02G, KQ2E10-03G                 |
|                      | <b>KQ12-P01G</b> | KQ2E12-00G, KQ2E12-03G, KQ2E12-04G                 |
|                      | <b>KQ16-P01G</b> | KQ2E16-00G, KQ2E16-03G, KQ2E16-04G                 |

## 2 Per camera bianca

Consultare SMC a parte per i modelli applicabili.

| Simbolo    | Specifiche  |
|------------|---|
| <b>10-</b> | Parti in ottone: Nichelato per elettrolisi<br>Lubrificante: Grasso fluorinico<br>Soffiaggio d'aria in una camera bianca<br>Doppio imballaggio<br>Corpo in resina, Colore anello di rilascio: Bianco |

Esempio) **10-KQ2H06-02NS1** (filettato)

**10-KQ2H06-00A1** (non filettato)

**10-KQ2H06-02GS1** (Acciaio Inox)



# Tipo ovale Raccordi con misure in pollici

Tubi applicabili: pollici, filettatura: UNF, NPT

## Serie KQ2

### Guida

### Pinza

**Ideale per l'uso con nylon e poliuretano. Tenuta perfetta.**

La pinza garantisce una tenuta sicura e il collare aumenta la forza di mantenimento sul tubo.

### Tenuta

**Utilizzabile in un'ampia gamma di pressioni: dal vuoto fino alla pressione di 1 MPa.**

L'uso di un profilo speciale assicura un elevato livello di tenuta e riduce la resistenza durante l'inserimento del tubo.

### Anello di rilascio (arancione)

**Richiede una leggera forza per la rimozione.**

Rilascia il collare della pinza per rimuovere il tubo onde evitare che la pinza stringa troppo in profondità al momento di introdurre il tubo.

### Corpo

### O-ring

### Stelo filettato

**Ideale per connessioni in spazi limitati.**

Il corpo ruota consentendo il posizionamento.

### Filettatura

UNF, NPT

### Guida

### Pinza

### Anello di rilascio (arancione)

### Corpo

### Tenuta

\* I raccordi senza la sezione filettata e con tutto il corpo in resina sono esenti da rame.

**Collegamento IN/OUT istantaneo.**  
**Possibilità di utilizzo nelle applicazioni per il vuoto fino a -100 kPa**



### Tubi applicabili

|                 |   |
|-----------------|---|
| Materiale tubo  | FEP, PFA, nylon, nylon morbido, poliuretano |
| Diam. est. tubo | Ø 1/8", Ø 5/32", Ø 3/16"                    |

### Specifiche

|  |                             |  |
|--|-----------------------------|--|
| <b>Fluido</b>                              |                             | Aria, acqua*1 *2   |
| <b>Campo della pressione d'esercizio*3</b> |                             | -100 kPa a 1 MPa   |
| <b>Pressione di prova (a 23 °C)</b>        |                             | 3 MPa  |
| <b>Temperatura d'esercizio</b>             |                             | -5 a 60 °C, acqua: 0 a 40 °C (Senza congelamento)                |
| <b>Filettatura</b>                         | <b>Sezione di montaggio</b> | ANSI/ASME1.20.1 (filettatura NPT)<br>JIS B0208 (filettatura UNF) |
|  | <b>Sezione dado</b>         | JIS B0208 (filettatura UNF)                                      |
| <b>Tenuta sulle filettature</b>            |                             | Con materiale di tenuta  |

\*1 I picchi di pressione non devono superare la pressione massima di esercizio.

\*2 Non si consiglia l'uso di acqua deionizzata perché potrebbe influire sul materiale utilizzato nei raccordi. Infatti, è nota per degradare la qualità dell'acqua.

\*3 Non utilizzare i raccordi nei tester di trafilamento o per ritenzione di vuoto poiché non garantiscono la totale assenza di trafilamento.

### Materiale parti principali

|                    |                         |
|--------------------|-------------------------|
| Corpo              | C3604, PBT, PP          |
| Stelo filettato    | C3604 (parte filettata) |
| Pinza              | Acciaio inox 304        |
| Guida              | Acciaio inox 304        |
| Anello di rilascio | POM                     |
| Tenuta, o-ring     | NBR                     |
| Guarnizione        | Acciaio inox 304, NBR   |



**Esecuzioni speciali**  
(Maggiori informazioni a pagina 48).

## Codici di ordinazione

### Modello filettato

**KQ2 H 05 - 34 A S 1**

Raccordi istantanei

Modello

| Simbolo | Modello  |
|---------|--|
| H       | D'estremità diritto                                    |
| S       | D'estremità diritto con esagono incassato              |
| F       | D'estremità diritto femmina                            |
| L       | D'estremità a gomito                                   |
| K       | D'estremità a gomito 45°                               |
| V       | D'estremità a gomito orientabile                       |
| VS      | D'estremità a gomito orientabile con esagono incassato |
| VF      | D'estremità a gomito femmina orientabile               |
| LF      | D'estremità a gomito femmina                           |
| VD      | D'estremità a doppio gomito orientabile                |
| VT      | D'estremità a triplo gomito orientabile                |
| W       | D'estremità a gomito prolungato                        |
| T       | D'estremità a "T" centrale                             |
| Y       | D'estremità a "T" laterale                             |
| E       | Passaparete intermedio                                 |
| LE      | Passaparete con attacco femmina                        |
| LE      | Passaparete a gomito                                   |

Anello di rilascio ovale

Materiale di tenuta sul filetto

| Simbolo | Tipo di tenuta                            |
|---------|---|
| -       | Assente                                   |
| S       | Con materiale di tenuta della filettatura |

Materiale filettatura/trattamento superficiale

| Simbolo | Materiale filettatura/trattamento superficiale |
|---------|--|
| A       | Ottone   |
| N       | Ottone + nichelatura per elettrolisi           |

Attacco/Diam. est. tubo applicabile

| Simbolo | Taglia                  |
|---------|-------------------------|
| 32      | 10-32UNF                |
| 33      | NPT 1/16                |
| 34      | NPT 1/8                 |
| 35      | NPT 1/4                 |
| 00*1    | Tubi di diametri uguali |

\*1 Solo per "Passaparete intermedio" e "Gomito maschio intermedio".

Diam. est. tubo applicabile

| Simbolo | Taglia  |
|---------|---------|
| 01      | Ø 1/8"  |
| 03      | Ø 5/32" |
| 05      | Ø 3/16" |

Per i dettagli sul diam. est. dei tubi applicabili e sulle combinazioni di attacchi per ciascun modello, fare riferimento ai grafici alla pagina Dimensioni.

### Parti di ricambio

Usare il codice sottostante per ordinare la guarnizione di tenuta per la filettatura 10-32UNF.  
Guarnizione per 10-32UNF: M-5G2

### Modello tubo-tubo

**KQ2 H 05 - 00 A 1**

Raccordi istantanei

Modello

| Simbolo | Modello                         |
|---------|---------------------------------|
| H       | Intermedio diritto              |
|         | Intermedio diritto di riduzione |
| L       | Intermedio a gomito             |
|         | Innesto a gomito                |
| R       | Innesto a gomito di riduzione   |
|         | Innesto diritto di riduzione    |
| T       | Intermedio a "T"                |
| TW      | Intermedio a T di riduzione     |
| TW      | Incrocio                        |

Anello di rilascio ovale

Attacco/Diam. est. tubo applicabile

| Simbolo | Taglia                   |
|---------|--------------------------|
| 00      | Tubi di diametri uguali  |
| 99      | Steli di diametri uguali |
| 01      | Ø 1/8"                   |
| 03      | Ø 5/32"                  |
| 05      | Ø 3/16"                  |

Diam. est. tubo applicabile

| Simbolo | Taglia  |
|---------|---------|
| 01      | Ø 1/8"  |
| 03      | Ø 5/32" |
| 05      | Ø 3/16" |

### Accessori

| Simbolo | Nome                              |
|---------|-----------------------------------|
| KQ2N    | Intermedio a innesto              |
|         | Intermedio a innesto di riduzione |
| KQ2C    | Tappo per tubo                    |
| KQ2P    | Tappo per raccordo                |

Tipo ovale



M, R, Rc in mm

Materiale di tenuta/Guarnizione  
UNF, NPT in pollici

M, R, Rc in pollici

G in mm

O-ring di tenuta incassato  
R, Rc in mm

NPT in pollici

R in pollici

Guarnizione di tenuta  
Uni in mm

Uni in pollici

# Raccordi con misure in pollici

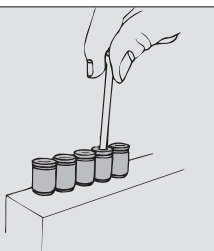
## Varianti tipo ovale

**D'estremità diritto con esagono incassato**

**KQ2S** P.34



La presa esagonale interna consente il serraggio con una chiave esagonale in spazi ristretti.

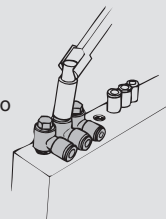


**D'estremità a gomito orientabile**

**KQ2V** P.37



La testa esagonale del corpo consente il serraggio con chiave esagonale in spazi ristretti.

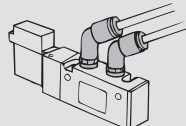


**D'estremità a gomito 45°**

**KQ2K** P.37



**Adatto per collegare una fi lettura femmina con un angolo di 45°. La sua direzione è tra il connettore d'estremità diritto e quello a gomito.**

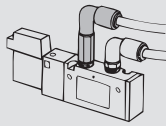


**D'estremità a gomito prolungato**

**KQ2W** P.41



In genere è usato assieme al raccordo d'estremità a gomito. Grazie alla maggiore altezza sono possibili connessioni multi-livello e si evitano le interferenze tra i raccordi.

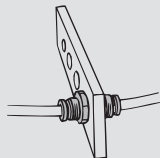


**Passaparete intermedio**

**KQ2E** P.45



Usato per collegare i tubi attraverso una parete.

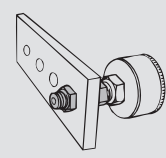


**Passaparete con attacco femmina**

**KQ2E** P.45



Adatto a collegare filettature maschio e tubi attraverso un pannello.

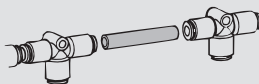


**Intermedio a innesto**

**KQ2N** P.47



Usato per collegare raccordi istantanei.

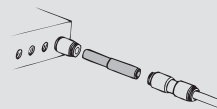


**Intermedio a innesto di riduzione**

**KQ2N** P.47



Adatto per collegare raccordi istantanei di diametri diversi.



**D'estremità diritto**

**KQ2H** P.33



Usato per diramare una filettatura femmina sullo stesso asse. Si tratta del modello più frequente.

**D'estremità diritto D'estremità a gomito orientabile**

**KQ2VS** P.38



La testa ad esagono incassato consente il serraggio on chiave esagonale in spazi ristretti.

**Intermedio a gomito**

**KQ2L** P.35



Usato per collegare tubi ad angoli retti.

**D'estremità diritto femmina**

**KQ2F** P.34



Usato per collegare una filettatura maschio di un manometro, ecc.

**D'estremità a gomito femmina orientabile**

**KQ2VF** P.38



Usato per diramare una filettatura femmina sullo stesso asse e ad un angolo di 90°. Possibilità di connessioni molteplici.

**Innesto a gomito**

**KQ2L** P.36



Usato per cambiare la direzione dei tubi di raccordi istantanei 90°.

**Intermedio diritto**

**KQ2H** P.33



Usato per collegare tubi sullo stesso asse.

**D'estremità a gomito femmina**

**KQ2LF** P.36



Usato per collegare una filettatura maschio ad angoli retti.

**Innesto a gomito di riduzione**

**KQ2L** P.36



Usato per cambiare la direzione dei tubi dei raccordi istantanei di 90° e collegare i tubi di dimensioni ridotte.

**Intermedio diritto di riduzione**

**KQ2H** P.33



Usato per collegare tubi di diametri diversi.

**D'estremità a doppio gomito orientabile**

**KQ2VD** P.39



Usato per diramare su due direzioni una filettatura femmina ad angoli retti. Le 2 parti individuali ruotano di 360°.

**D'estremità a "T" centrale**

**KQ2T** P.42



Usato per diramare una filettatura femmina ad angoli di 90°.

**D'estremità a gomito**

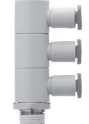
**KQ2L** P.35



Usato per diramare una filettatura femmina ad angoli retti. Si tratta del modello più frequente.

**D'estremità a triplo gomito orientabile**

**KQ2VT** P.40



Usato per diramare su tre direzioni una filettatura femmina ad angoli retti. Tre parti individuali ruotano di 360°.

**Intermedio a "T"**

**KQ2T** P.43



Usato per diramare tubi ad angoli di 90°.



### Intermedio a T di riduzione

KQ2T

P.43



Usato per collegare tubi di dimensioni ridotte per una diramazione ad angoli 9 di 90°.

### Innesto diretto di riduzione

KQ2R

P.45



Usato per modificare le dimensioni dei raccordi istantanei.

### Tappo per raccordo

KQ2P

P.46



Usare per tappare i raccordi istantanei inutilizzati.

### Incrocio

KQ2TW

P.43



Usato per diramare su quattro direzioni una linea.

### Passaparete a gomito

KQ2LE

P.46



Usato per collegare tubi attraverso un pannello, ecc e per modificare la direzione del tubo di 90°.

### Anello di rilascio colorato

KQ2C

P.47



Si monta sull'anello di rilascio e permette di utilizzare colori diversi per le connessioni a seconda dell'applicazione.

### D'estremità a "T" laterale

KQ2Y

P.44



Usato per diramare una filettatura femmina sullo stesso asse e ad un angolo di 90°.

### Tappo per tubo

KQ2C

P.46



Usare per tappare i raccordi inutilizzati.

Tipo ovale

M, R, Rc in mm

Materiale di tenuta/Guarnizione

UNF, NPT in pollici

M, R, Rc in pollici

G in mm

O-ring di tenuta incassato

R, Rc in mm

NPT in pollici

R in pollici

Guarnizione di tenuta

Uni in mm

Uni in pollici

I seguenti modelli non supportano anelli di rilascio ovali. Consultare il tipo rotondo (da pagina 133).

### D'estremità a gomito orientabile a 2 uscite

KQ2Z

P.146



### D'estremità a doppio gomito orientabile a 4 uscite

KQ2ZD

P.146



### D'estremità a triplo gomito orientabile a 6 uscite

KQ2ZT

P.147



### D'estremità a "Y"

KQ2U

P.151



### Intermedio a "Y"

KQ2U

P.152



### Intermedio a "Y" per diametri diversi

KQ2U

P.152



### Innesto a "Y"

KQ2U

P.152



### Innesto a "Y" di riduzione

KQ2X

P.153



⚠ Le chiavi a stella e le chiavi a bussola possono interferire con gli anelli di rilascio ovali. Maggiori informazioni a pagina 217.

# Serie KQ2

Tipo ovale Tubi applicabili: pollici, filettatura: UNF, NPT

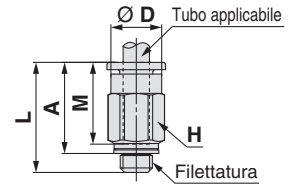
## Dimensioni

### D'estremità diritto: KQ2H (guarnizione di tenuta)

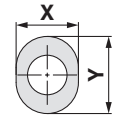


| Diam. est. tubo applicabile [pollici] | Filettatura UNF | Modello     | H (Piano chiave) | Ø D | Dimensioni anello di rilascio |     | L    | A    | M    | Area effettiva [mm <sup>2</sup> ] |             | Attacco minimo | Peso [g] |
|---------------------------------------|-----------------|-------------|------------------|-----|-------------------------------|-----|------|------|------|-----------------------------------|-------------|----------------|----------|
|                                       |                 |             |                  |     | X                             | Y   |      |      |      | Nylon                             | Poliuretano |                |          |
| Ø 1/8                                 | 10-32UNF        | KQ2H01-32□1 | 7                | 6.9 | 6.7                           | 9.5 | 17.4 | 14.4 | 13.3 | 3                                 | 2.5         | 2.3            | 2.7      |
| Ø 5/32                                | 10-32UNF        | KQ2H03-32□1 | 8                | 7.9 | 7.7                           | 10  | 17.6 | 14.6 | 13.3 | 3.3                               | 3.3         | 2.3            | 3.3      |
| Ø 3/16                                | 10-32UNF        | KQ2H05-32□1 | 8                | 9   | 8.4                           | 11  | 17.7 | 14.7 | 13.3 | 3.4                               | 3.4         | 2.3            | 3.4      |

□: A (Ottone), N (Ottone + Nichelatura per elettrolisi)



Dimensioni anello di rilascio



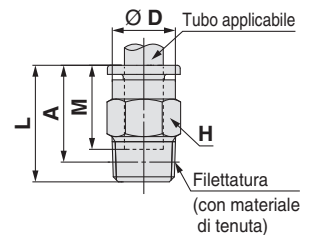
### D'estremità diritto: KQ2H (materiale di tenuta)



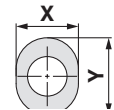
| Diam. est. tubo applicabile [pollici] | Filettatura NPT | Modello      | H (Piano chiave) | Ø D  | Dimensioni anello di rilascio |     | L    | A*1  | M    | Area effettiva [mm <sup>2</sup> ] |             | Attacco minimo | Peso [g] |
|---------------------------------------|-----------------|--------------|------------------|------|-------------------------------|-----|------|------|------|-----------------------------------|-------------|----------------|----------|
|                                       |                 |              |                  |      | X                             | Y   |      |      |      | Nylon                             | Poliuretano |                |          |
| Ø 1/8                                 | 1/16            | KQ2H01-33□S1 | 9.5              | 6.9  | 6.7                           | 9.5 | 19.3 | 15.2 | 13.3 | 3                                 | 2.5         | 2.5            | 6        |
|                                       | 1/8             | KQ2H01-34□S1 | 11.11            | —    | 6.7                           | 9.5 | 14   | 10.8 | 13.3 | 3                                 | 2.5         | 2.5            | 7.1      |
|                                       | 1/4             | KQ2H01-35□S1 | 14.29            | —    | 6.7                           | 9.5 | 16.7 | 12.3 | 13.3 | 3.4                               | 2.9         | 2.5            | 16.2     |
| Ø 5/32                                | 1/16            | KQ2H03-33□S1 | 9.5              | 7.9  | 7.7                           | 10  | 20   | 15.9 | 13.3 | 4.8                               | 3.4         | 3              | 6.1      |
|                                       | 1/8             | KQ2H03-34□S1 | 11.11            | —    | 7.7                           | 10  | 14   | 10.8 | 13.3 | 4.8                               | 3.4         | 3              | 6.5      |
|                                       | 1/4             | KQ2H03-35□S1 | 14.29            | —    | 7.7                           | 10  | 16.7 | 12.3 | 13.3 | 4.8                               | 3.4         | 3              | 15.6     |
| Ø 3/16                                | 1/8             | KQ2H05-34□S1 | 11.11            | 8.55 | 8.4                           | 11  | 17.4 | 14.2 | 13.3 | 7.8                               | 6.5         | 3.5            | 7.4      |
|                                       | 1/4             | KQ2H05-35□S1 | 14.29            | —    | 8.4                           | 11  | 16.7 | 12.3 | 13.3 | 7.8                               | 6.5         | 3.5            | 14.9     |

□: A (Ottone), N (Ottone + Nichelatura per elettrolisi)

\*1 Dimensioni di riferimento dopo l'installazione della filettatura NPT



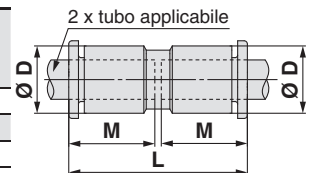
Dimensioni anello di rilascio



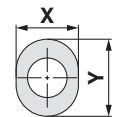
### Intermedio diritto: KQ2H



| Diam. est. tubo applicabile [pollici] | Modello     | Ø D | Dimensioni anello di rilascio |     | L    | M    | Area effettiva [mm <sup>2</sup> ] |             | Attacco minimo | Peso [g] |
|---------------------------------------|-------------|-----|-------------------------------|-----|------|------|-----------------------------------|-------------|----------------|----------|
|                                       |             |     | X                             | Y   |      |      | Nylon                             | Poliuretano |                |          |
| Ø 1/8                                 | KQ2H01-00A1 | 7.1 | 6.7                           | 9.5 | 27.6 | 13.3 | 3.4                               | 2.9         | 2.5            | 1.4      |
| Ø 5/32                                | KQ2H03-00A1 | 8.2 | 7.7                           | 10  | 27.6 | 13.3 | 5.6                               | 4           | 3              | 1.6      |
| Ø 3/16                                | KQ2H05-00A1 | 9.1 | 8.4                           | 11  | 27.6 | 13.3 | 7.8                               | 6.5         | 3.5            | 1.9      |



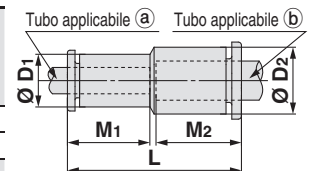
Dimensioni anello di rilascio



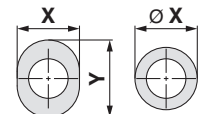
### Intermedio diritto di riduzione: KQ2H



| Diam. est. tubo applicabile [pollici] | Modello | Ø D <sub>1</sub> | Dimensioni anello di rilascio a |     | Ø D <sub>2</sub> | Dimensioni anello di rilascio b |      | L  | M <sub>1</sub> | M <sub>2</sub> | Area effettiva [mm <sup>2</sup> ] |             | Attacco minimo | Peso [g] |     |
|---------------------------------------|---------|------------------|---------------------------------|-----|------------------|---------------------------------|------|----|----------------|----------------|-----------------------------------|-------------|----------------|----------|-----|
|                                       |         |                  | X                               | Y   |                  | Ø X                             | Y    |    |                |                | Nylon                             | Poliuretano |                |          |     |
| Ø 1/8                                 | Ø 5/32  | KQ2H01-03A1      | 7.1                             | 6.7 | 9.5              | 8.2                             | 7.7  | 10 | 27.6           | 13.3           | 13.3                              | 3.4         | 2.9            | 2.5      | 1.5 |
|                                       | Ø 1/4   | KQ2H01-07A1      | 7.1                             | 6.7 | 9.5              | 11.1                            | 10.9 | —  | 27.6           | 13.3           | 13.3                              | 3.4         | 2.9            | 2.5      | 2   |
| Ø 5/32                                | Ø 3/16  | KQ2H03-05A1      | 8.2                             | 7.7 | 10               | 9.1                             | 8.4  | 11 | 27.6           | 13.3           | 13.3                              | 5.6         | 5.6            | 3        | 1.8 |
|                                       | Ø 1/4   | KQ2H03-07A1      | 8.2                             | 7.7 | 10               | 11.1                            | 10.9 | —  | 27.6           | 13.3           | 13.3                              | 5.6         | 5.6            | 3        | 2.1 |
| Ø 3/16                                | Ø 1/4   | KQ2H05-07A1      | 9.1                             | 8.4 | 11               | 11.1                            | 10.9 | —  | 27.6           | 13.3           | 13.3                              | 7.8         | 6.5            | 3.5      | 2.2 |



Dimensioni anello di rilascio



Carico applicabile

Diam. est. tubo:

Ø 1/8",

Ø 5/32",

Ø 3/16"

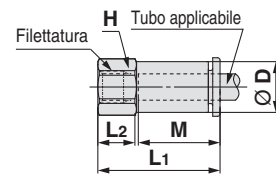
## Dimensioni

### D'estremità dritto femmina: KQ2F

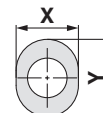


| Diam. est. tubo applicabile [pollici] | Filettatura UNF, NPT | Modello     | H (Piano chiave) | Ø D | Dimensioni anello di rilascio |     | L1   | L2   | M    | Area effettiva [mm <sup>2</sup> ] |              | Attacco minimo | Peso [g] |
|---------------------------------------|----------------------|-------------|------------------|-----|-------------------------------|-----|------|------|------|-----------------------------------|--------------|----------------|----------|
|                                       |                      |             |                  |     | X                             | Y   |      |      |      | Nylon                             | Poli-uretano |                |          |
| Ø 1/8                                 | 10-32UNF             | KQ2F01-32□1 | 7                | 6.9 | 6.7                           | 9.5 | 19.7 | 5.7  | 13.3 | 3                                 | 2.5          | 2.5            | 3.4      |
|                                       | 1/8                  | KQ2F01-34□1 | 14.29            | 6.9 | 6.7                           | 9.5 | 25   | 9.5  | 13.3 | 3                                 | 2.5          | 2.5            | 13.4     |
|                                       | 1/4                  | KQ2F01-35□1 | 17.46            | 6.9 | 6.7                           | 9.5 | 29.8 | 13.3 | 13.3 | 3                                 | 2.5          | 2.5            | 24.4     |
| Ø 5/32                                | 10-32UNF             | KQ2F03-32□1 | 8                | 7.9 | 7.7                           | 10  | 19.5 | 5.7  | 13.3 | 4                                 | 4            | 3              | 4.5      |
|                                       | 1/8                  | KQ2F03-34□1 | 14.29            | 7.9 | 7.7                           | 10  | 24.8 | 9.5  | 13.3 | 5.6                               | 4            | 3              | 13.7     |
|                                       | 1/4                  | KQ2F03-35□1 | 17.46            | 7.9 | 7.7                           | 10  | 29.7 | 13.3 | 13.3 | 5.6                               | 4            | 3              | 24.7     |

□: A (Ottone), N (Ottone + Nichelatura per elettrolisi)



Dimensioni anello di rilascio

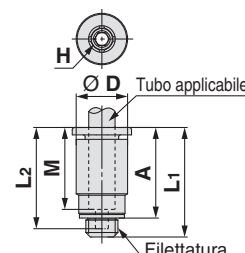


### D'estremità dritto con esagono incassato: KQ2S (guarnizione di tenuta)

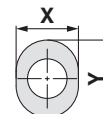


| Diam. est. tubo applicabile [pollici] | Filettatura UNF | Modello     | H (Piano chiave) | Ø D | Dimensioni anello di rilascio |     | L1   | L2   | A    | M    | Area effettiva [mm <sup>2</sup> ] |              | Attacco minimo | Peso [g] |
|---------------------------------------|-----------------|-------------|------------------|-----|-------------------------------|-----|------|------|------|------|-----------------------------------|--------------|----------------|----------|
|                                       |                 |             |                  |     | X                             | Y   |      |      |      |      | Nylon                             | Poli-uretano |                |          |
| Ø 1/8                                 | 10-32UNF        | KQ2S01-32□1 | 2                | 7   | 6.7                           | 9.5 | 17.5 | 16.3 | 14.5 | 13.3 | 2.5                               | 2.5          | 2              | 2.6      |
| Ø 5/32                                | 10-32UNF        | KQ2S03-32□1 | 2.5              | 8   | 7.7                           | 10  | 18.6 | 17.8 | 15.6 | 13.3 | 4                                 | 4            | 2.5            | 3        |

□: A (Ottone), N (Ottone + Nichelatura per elettrolisi)



Dimensioni anello di rilascio



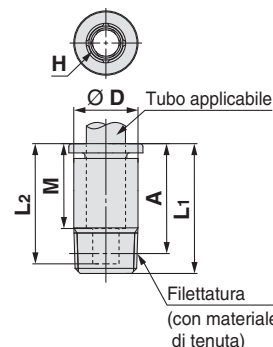
### D'estremità dritto con esagono incassato: KQ2S (materiale di tenuta)



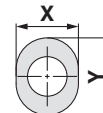
| Diam. est. tubo applicabile [pollici] | Filettatura NPT | Modello      | H (Piano chiave) | Ø D  | Dimensioni anello di rilascio |    | L1   | L2   | A*1  | M    | Area effettiva [mm <sup>2</sup> ] |              | Attacco minimo | Peso [g] |
|---------------------------------------|-----------------|--------------|------------------|------|-------------------------------|----|------|------|------|------|-----------------------------------|--------------|----------------|----------|
|                                       |                 |              |                  |      | X                             | Y  |      |      |      |      | Nylon                             | Poli-uretano |                |          |
| Ø 5/32                                | 1/16            | KQ2S03-33□S1 | 2.78             | 8    | 7.7                           | 10 | 19.8 | 18.8 | 15.7 | 13.3 | 4.1                               | 3.6          | 2.8            | 4.5      |
|                                       | 1/8             | KQ2S03-34□S1 | 2.78             | 10.3 | 7.7                           | 10 | 17.3 | 16.3 | 14.1 | 13.3 | 4.1                               | 3.6          | 2.8            | 6        |
| Ø 3/16                                | 1/8             | KQ2S05-34□S1 | 3.57             | 11   | 8.4                           | 11 | 19.8 | 18.8 | 16.6 | 13.3 | 7.8                               | 6.5          | 3.6            | 7.5      |

□: A (Ottone), N (Ottone + Nichelatura per elettrolisi)

\*1 Dimensioni di riferimento dopo l'installazione della filettatura NPT



Dimensioni anello di rilascio



**Tipo ovale**

**Materiale di tenuta/Guarnizione**

M, R, Rc in mm

UNF, NPT in pollici

M, R, Rc in pollici

G in mm

O-ring di tenuta incassato

R, Rc in mm

NPT in pollici

R in pollici

Guarnizione di tenuta

Uni in mm

Uni in pollici

# Serie KQ2

Tipo ovale Tubi applicabili: pollici, filettatura: UNF, NPT

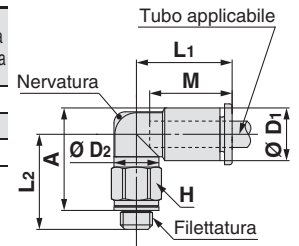
## Dimensioni

### D'estremità a gomito: KQ2L (guarnizione di tenuta)

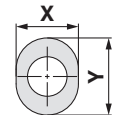


| Diam. est. tubo applicabile [pollici] | Filettatura UNF | Modello     | H (Piano chiave) | Ø D1 | Dimensioni anello di rilascio |     | Ø D2 | L1   | L2   | A    | M    | Area effettiva [mm <sup>2</sup> ] |             | Attacco minimo | Peso [g] | Con una nervatura |
|---------------------------------------|-----------------|-------------|------------------|------|-------------------------------|-----|------|------|------|------|------|-----------------------------------|-------------|----------------|----------|-------------------|
|                                       |                 |             |                  |      | X                             | Y   |      |      |      |      |      | Nylon                             | Poliuretano |                |          |                   |
| Ø 1/8                                 | 10-32UNF        | KQ2L01-32□1 | 7                | 7.1  | 6.7                           | 9.5 | 7    | 15.3 | 14.2 | 14.3 | 13.3 | 2.6                               | 2.2         | 2.5            | 3        | ●                 |
| Ø 5/32                                | 10-32UNF        | KQ2L03-32□1 | 7                | 8.2  | 7.7                           | 10  | 7    | 15.4 | 14.7 | 15.3 | 13.3 | 3.5                               | 3.5         | 2.5            | 3.1      | ●                 |
| Ø 3/16                                | 10-32UNF        | KQ2L05-32□1 | 7                | 9.1  | 8.4                           | 11  | 7    | 14.5 | 15.8 | 16.9 | 13.3 | 3.5                               | 3.5         | 2.5            | 3.2      | ●                 |

□: A (Ottone), N (Ottone + Nichelatura per elettrolisi)



Dimensioni anello di rilascio



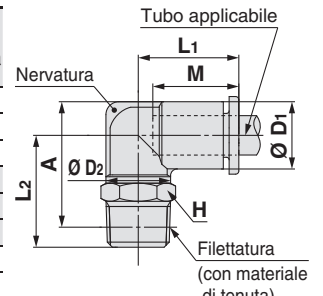
### D'estremità a gomito: KQ2L (materiale di tenuta)



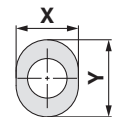
| Diam. est. tubo applicabile [pollici] | Filettatura NPT | Modello      | H (Piano chiave) | Ø D1 | Dimensioni anello di rilascio |     | Ø D2 | L1   | L2   | A*1  | M    | Area effettiva [mm <sup>2</sup> ] |             | Attacco minimo | Peso [g] | Con una nervatura |
|---------------------------------------|-----------------|--------------|------------------|------|-------------------------------|-----|------|------|------|------|------|-----------------------------------|-------------|----------------|----------|-------------------|
|                                       |                 |              |                  |      | X                             | Y   |      |      |      |      |      | Nylon                             | Poliuretano |                |          |                   |
| Ø 1/8                                 | 1/16            | KQ2L01-33□S1 | 11.11            | 7.1  | 6.7                           | 9.5 | 10   | 14.5 | 24.3 | 23.8 | 13.3 | 3                                 | 2.5         | 2.5            | 9.1      | —                 |
|                                       | 1/8             | KQ2L01-34□S1 | 11.11            | 7.1  | 6.7                           | 9.5 | 10   | 14.5 | 16.7 | 17.1 | 13.3 | 3                                 | 2.5         | 2.5            | 5.5      | —                 |
|                                       | 1/4             | KQ2L01-35□S1 | 14.29            | 7.1  | 6.7                           | 9.5 | 10   | 14.5 | 21.1 | 20.3 | 13.3 | 3                                 | 2.5         | 2.5            | 15       | —                 |
| Ø 5/32                                | 1/16            | KQ2L03-33□S1 | 11.11            | 8.2  | 7.7                           | 10  | 10   | 14.8 | 23.8 | 23.8 | 13.3 | 4.6                               | 3.3         | 3              | 9.3      | ●                 |
|                                       | 1/8             | KQ2L03-34□S1 | 11.11            | 8.2  | 7.7                           | 10  | 10   | 14.8 | 16.2 | 17.1 | 13.3 | 4.6                               | 3.3         | 3              | 5.6      | ●                 |
|                                       | 1/4             | KQ2L03-35□S1 | 14.29            | 8.2  | 7.7                           | 10  | 10   | 14.8 | 21.6 | 21.3 | 13.3 | 4.6                               | 3.3         | 3              | 15.2     | ●                 |
| Ø 3/16                                | 1/8             | KQ2L05-34□S1 | 11.11            | 9.1  | 8.4                           | 11  | 10   | 15   | 16.7 | 18.1 | 13.3 | 6.8                               | 5.6         | 3.5            | 5.8      | —                 |
|                                       | 1/4             | KQ2L05-35□S1 | 14.29            | 9.1  | 8.4                           | 11  | 10   | 15   | 22.1 | 22.3 | 13.3 | 6.8                               | 5.6         | 3.5            | 15.4     | —                 |

□: A (Ottone), N (Ottone + Nichelatura per elettrolisi)

\*1 Dimensioni di riferimento dopo l'installazione della filettatura NPT



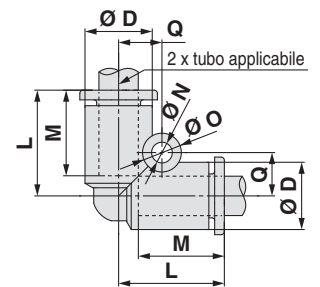
Dimensioni anello di rilascio



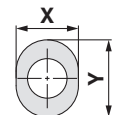
### Intermedio a gomito: KQ2L



| Diam. est. tubo applicabile [pollici] | Modello     | Ø D | Dimensioni anello di rilascio |     | L    | Q   | M    | Foro di montaggio |     |          | Area effettiva [mm <sup>2</sup> ] |             | Attacco minimo | Peso [g] |
|---------------------------------------|-------------|-----|-------------------------------|-----|------|-----|------|-------------------|-----|----------|-----------------------------------|-------------|----------------|----------|
|                                       |             |     | X                             | Y   |      |     |      | Ø O               | Ø N | Spessore | Nylon                             | Poliuretano |                |          |
| Ø 1/8                                 | KQ2L01-00A1 | 7.1 | 6.7                           | 9.5 | 14.9 | 5.4 | 13.3 | 6                 | 3.2 | 7.1      | 3                                 | 2.5         | 2.5            | 1.6      |
| Ø 5/32                                | KQ2L03-00A1 | 8.2 | 7.7                           | 10  | 15.3 | 5.7 | 13.3 | 6                 | 3.2 | 8.2      | 4.2                               | 4.2         | 3              | 1.9      |
| Ø 3/16                                | KQ2L05-00A1 | 9.1 | 8.4                           | 11  | 15.7 | 6.2 | 13.3 | 6                 | 3.2 | 9.1      | 6.8                               | 5.6         | 3.5            | 2.2      |



Dimensioni anello di rilascio

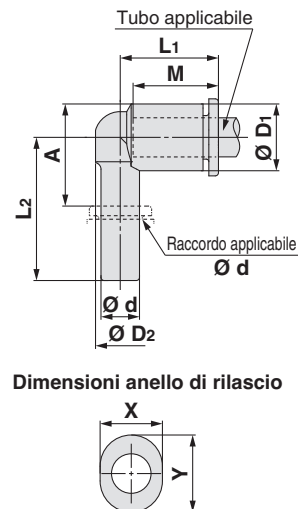


## Dimensioni

### Innesto a gomito: KQ2L



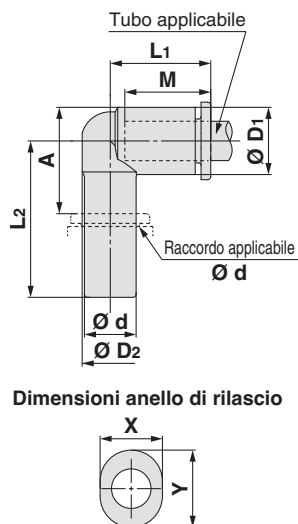
| Diam. est. tubo applicabile [pollici] | Raccordo applicabile Ø d [pollici] | Modello     | Ø D1 | Dimensioni anello di rilascio |     | Ø D2 | L1   | L2   | A    | M    | Area effettiva [mm <sup>2</sup> ] |             | Attacco minimo | Peso [g] |
|---------------------------------------|------------------------------------|-------------|------|-------------------------------|-----|------|------|------|------|------|-----------------------------------|-------------|----------------|----------|
|                                       |                                    |             |      | X                             | Y   |      |      |      |      |      | Nylon                             | Poliuretano |                |          |
| Ø 1/8                                 | Ø 1/8                              | KQ2L01-99A1 | 7.1  | 6.7                           | 9.5 | 6.4  | 14.5 | 20.9 | 11.1 | 13.3 | 3                                 | 2.5         | 2.2            | 0.9      |
| Ø 5/32                                | Ø 5/32                             | KQ2L03-99A1 | 8.2  | 7.7                           | 10  | 7.2  | 14.5 | 21.1 | 11.9 | 13.3 | 4.2                               | 4.2         | 2.5            | 1.2      |
| Ø 3/16                                | Ø 3/16                             | KQ2L05-99A1 | 9.1  | 8.4                           | 11  | 8    | 15   | 22.2 | 13.4 | 13.3 | 6.8                               | 5.6         | 3.5            | 1.4      |



### Innesto a gomito di riduzione: KQ2L



| Diam. est. tubo applicabile [pollici] | Raccordo applicabile Ø d [pollici] | Modello     | Ø D1 | Dimensioni anello di rilascio |     | Ø D2 | L1   | L2   | A    | M    | Area effettiva [mm <sup>2</sup> ] |             | Attacco minimo | Peso [g] |
|---------------------------------------|------------------------------------|-------------|------|-------------------------------|-----|------|------|------|------|------|-----------------------------------|-------------|----------------|----------|
|                                       |                                    |             |      | X                             | Y   |      |      |      |      |      | Nylon                             | Poliuretano |                |          |
| Ø 1/8                                 | Ø 5/32                             | KQ2L01-03A1 | 7.1  | 6.7                           | 9.5 | 6.4  | 14.5 | 23.9 | 14.1 | 13.3 | 3                                 | 2.5         | 2.5            | 1.1      |
|                                       | Ø 3/16                             | KQ2L01-05A1 | 7.1  | 6.7                           | 9.5 | 6.4  | 14.5 | 28.4 | 18.6 | 13.3 | 3                                 | 2.5         | 2.5            | 1.1      |
|                                       | Ø 1/4                              | KQ2L01-07A1 | 7.1  | 6.7                           | 9.5 | 6.4  | 14.5 | 24.5 | 14.7 | 13.3 | 3                                 | 2.5         | 2.5            | 1.3      |
| Ø 5/32                                | Ø 3/16                             | KQ2L03-05A1 | 8.2  | 7.7                           | 10  | 7.2  | 14.8 | 29.1 | 19.9 | 13.3 | 4.2                               | 4.2         | 3              | 1.3      |
|                                       | Ø 1/4                              | KQ2L03-07A1 | 8.2  | 7.7                           | 10  | 7.2  | 14.8 | 21.1 | 11.9 | 13.3 | 4.2                               | 4.2         | 3              | 1.4      |
| Ø 3/16                                | Ø 1/4                              | KQ2L05-07A1 | 9.1  | 8.4                           | 11  | 8    | 15   | 21.6 | 12.8 | 13.3 | 6.8                               | 5.6         | 3.5            | 1.5      |
|                                       | Ø 5/16                             | KQ2L05-09A1 | 9.1  | 8.4                           | 11  | 8    | 15   | 30   | 20.3 | 13.3 | 6.8                               | 5.6         | 3.5            | 1.9      |

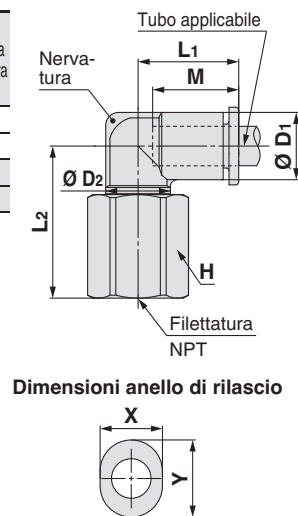


### D'estremità a gomito femmina: KQ2LF



| Diam. est. tubo applicabile [pollici] | Filettatura NPT | Modello      | H (Piano chiave) | Ø D1 | Dimensioni anello di rilascio |     | Ø D2 | L1   | L2   | M    | Area effettiva [mm <sup>2</sup> ] |             | Attacco minimo | Peso [g] | Con una nervatura |
|---------------------------------------|-----------------|--------------|------------------|------|-------------------------------|-----|------|------|------|------|-----------------------------------|-------------|----------------|----------|-------------------|
|                                       |                 |              |                  |      | X                             | Y   |      |      |      |      | Nylon                             | Poliuretano |                |          |                   |
| Ø 1/8                                 | 1/8             | KQ2LF01-34□1 | 14.29            | 7.1  | 6.7                           | 9.5 | 10   | 14.5 | 22.8 | 13.3 | 3                                 | 2.5         | 2.5            | 18.2     | —                 |
|                                       | 1/4             | KQ2LF01-35□1 | 17.46            | 7.1  | 6.7                           | 9.5 | 10   | 14.5 | 26.3 | 13.3 | 3                                 | 2.5         | 2.5            | 31.7     | —                 |
| Ø 5/32                                | 1/8             | KQ2LF03-34□1 | 14.29            | 8.2  | 7.7                           | 10  | 10   | 14.8 | 22.4 | 13.3 | 4.2                               | 4.2         | 3              | 18.3     | ●                 |
|                                       | 1/4             | KQ2LF03-35□1 | 17.46            | 8.2  | 7.7                           | 10  | 10   | 14.8 | 26.9 | 13.3 | 4.2                               | 4.2         | 3              | 31.9     | ●                 |

□: A (Ottone), N (Ottone + Nichelatura per elettrolisi)



Tipo ovale

M, R, Rc in mm

UNF, NPT in pollici

M, R, Rc in pollici

G in mm

R, Rc in mm

O-ring di tenuta incassato

NPT in pollici

R in pollici

Guarnigione di tenuta

Uni in mm

Uni in pollici

# Serie KQ2

Tipo ovale Tubi applicabili: pollici, filettatura: UNF, NPT

## Dimensioni

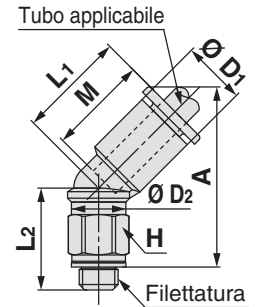
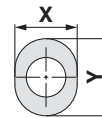
### D'estremità a gomito 45°: KQ2K (guarnizione di tenuta)



| Diam. est. tubo applicabile [pollici] | Filettatura UNF | Modello     | H (Piano chiave) | Ø D1 | Dimensioni anello di rilascio |     | Ø D2 | L1   | L2 | A    | M    | Area effettiva [mm <sup>2</sup> ] |             | Attacco minimo | Peso [g] |
|---------------------------------------|-----------------|-------------|------------------|------|-------------------------------|-----|------|------|----|------|------|-----------------------------------|-------------|----------------|----------|
|                                       |                 |             |                  |      | X                             | Y   |      |      |    |      |      | Nylon                             | Poliuretano |                |          |
| Ø 1/8                                 | 10-32UNF        | KQ2K01-32□1 | 7                | 7.1  | 6.7                           | 9.5 | 8    | 14.4 | 13 | 21.9 | 13.3 | 3                                 | 2.5         | 2.5            | 2.8      |
| Ø 5/32                                | 10-32UNF        | KQ2K03-32□1 | 7                | 8.2  | 7.7                           | 10  | 8    | 14.4 | 13 | 22.2 | 13.3 | 3.4                               | 3.4         | 2.5            | 3        |

□: A (Ottone), N (Ottone + Nichelatura per elettrolisi)

Dimensioni anello di rilascio



### D'estremità a gomito 45°: KQ2K (materiale di tenuta)

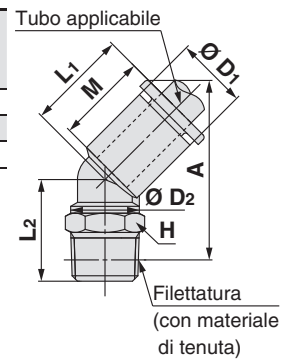
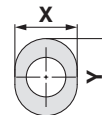


| Diam. est. tubo applicabile [pollici] | Filettatura NPT | Modello      | H (Piano chiave) | Ø D1 | Dimensioni anello di rilascio |     | Ø D2 | L1   | L2   | A*1  | M    | Area effettiva [mm <sup>2</sup> ] |             | Attacco minimo | Peso [g] |
|---------------------------------------|-----------------|--------------|------------------|------|-------------------------------|-----|------|------|------|------|------|-----------------------------------|-------------|----------------|----------|
|                                       |                 |              |                  |      | X                             | Y   |      |      |      |      |      | Nylon                             | Poliuretano |                |          |
| Ø 1/8                                 | 1/8             | KQ2K01-34□S1 | 11.11            | 7.1  | 6.7                           | 9.5 | 10   | 14.3 | 12.7 | 21.8 | 13.3 | 3                                 | 2.5         | 2.5            | 5.3      |
| Ø 5/32                                | 1/8             | KQ2K03-34□S1 | 11.11            | 8.2  | 7.7                           | 10  | 10   | 14.4 | 12.7 | 22.2 | 13.3 | 4.8                               | 3.4         | 3              | 5.5      |
| Ø 3/16                                | 1/8             | KQ2K05-34□S1 | 11.11            | 9.1  | 8.4                           | 11  | 10   | 14.5 | 13.2 | 23.1 | 13.3 | 6.8                               | 5.6         | 3.5            | 5.6      |

□: A (Ottone), N (Ottone + Nichelatura per elettrolisi)

\*1 Dimensioni di riferimento dopo l'installazione della filettatura NPT

Dimensioni anello di rilascio



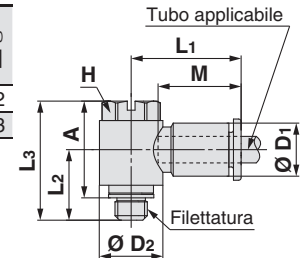
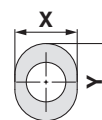
### D'estremità a gomito orientabile: KQ2V (guarnizione di tenuta)



| Diam. est. tubo applicabile [pollici] | Filettatura UNF | Modello     | H (Piano chiave) | Ø D1 | Dimensioni anello di rilascio |     | Ø D2 | L1   | L2   | L3   | A    | M    | Area effettiva [mm <sup>2</sup> ] |             | Attacco minimo | Peso [g] |
|---------------------------------------|-----------------|-------------|------------------|------|-------------------------------|-----|------|------|------|------|------|------|-----------------------------------|-------------|----------------|----------|
|                                       |                 |             |                  |      | X                             | Y   |      |      |      |      |      |      | Nylon                             | Poliuretano |                |          |
| Ø 1/8                                 | 10-32UNF        | KQ2V01-32□1 | 8                | 7.1  | 6.7                           | 9.5 | 9.8  | 17.5 | 10.4 | 17.9 | 14.4 | 13.3 | 2.2                               | 1.9         | 2.5            | 5.2      |
| Ø 5/32                                | 10-32UNF        | KQ2V03-32□1 | 8                | 8.2  | 7.7                           | 10  | 9.8  | 17.5 | 10.4 | 17.9 | 14.4 | 13.3 | 2.9                               | 2.9         | 2.5            | 5.3      |

□: A (Ottone), N (Ottone + Nichelatura per elettrolisi)

Dimensioni anello di rilascio



### D'estremità a gomito orientabile: KQ2V (materiale di tenuta)

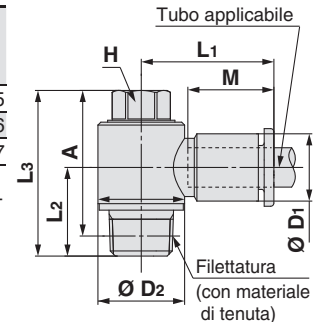
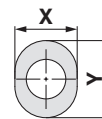


| Diam. est. tubo applicabile [pollici] | Filettatura NPT | Modello      | H (Piano chiave) | Ø D1 | Dimensioni anello di rilascio |     | Ø D2 | L1   | L2   | L3   | A*1  | M    | Area effettiva [mm <sup>2</sup> ] |             | Attacco minimo | Peso [g] |
|---------------------------------------|-----------------|--------------|------------------|------|-------------------------------|-----|------|------|------|------|------|------|-----------------------------------|-------------|----------------|----------|
|                                       |                 |              |                  |      | X                             | Y   |      |      |      |      |      |      | Nylon                             | Poliuretano |                |          |
| Ø 1/8                                 | 1/8             | KQ2V01-34□S1 | 8                | 7.1  | 6.7                           | 9.5 | 13.4 | 19.3 | 13.7 | 25.6 | 22.4 | 13.3 | 2.2                               | 1.9         | 2.5            | 13.5     |
| Ø 5/32                                | 1/8             | KQ2V03-34□S1 | 8                | 8.2  | 7.7                           | 10  | 13.4 | 19.3 | 13.7 | 25.6 | 22.4 | 13.3 | 2.9                               | 2.9         | 3              | 13.6     |
| Ø 3/16                                | 1/8             | KQ2V05-34□S1 | 8                | 9.1  | 8.4                           | 11  | 13.4 | 19.6 | 13.7 | 25.6 | 22.4 | 13.3 | 4.5                               | 3.7         | 3.5            | 13.7     |

□: A (Ottone), N (Ottone + Nichelatura per elettrolisi)

\*1 Dimensioni di riferimento dopo l'installazione della filettatura NPT

Dimensioni anello di rilascio



## Dimensioni

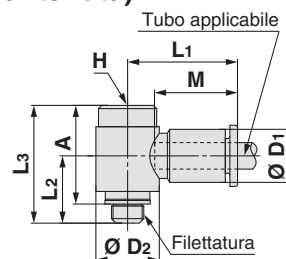
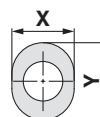
### D'estremità a gomito orientabile con esagono incassato: KQ2VS (guarnizione di tenuta)



| Diam. est. tubo applicabile [pollici] | Filettatura UNF | Modello      | H (Piano chiave) | Ø D1 | Dimensioni anello di rilascio |     | Ø D2 | L1   | L2   | L3   | A    | M    | Area effettiva [mm <sup>2</sup> ] |              | Attacco minimo | Peso [g] |
|---------------------------------------|-----------------|--------------|------------------|------|-------------------------------|-----|------|------|------|------|------|------|-----------------------------------|--------------|----------------|----------|
|                                       |                 |              |                  |      | X                             | Y   |      |      |      |      |      |      | Nylon                             | Poli-uretano |                |          |
| Ø 1/8                                 | 10-32UNF        | KQ2VS01-32□1 | 4                | 7.1  | 6.7                           | 9.5 | 9.8  | 17.5 | 10.4 | 18.2 | 14.7 | 13.3 | 2.2                               | 1.9          | 2.3            | 5.3      |
| Ø 5/32                                | 10-32UNF        | KQ2VS03-32□1 | 4                | 8.2  | 7.7                           | 10  | 9.8  | 17.5 | 10.4 | 18.2 | 14.7 | 13.3 | 2.9                               | 2.9          | 2.3            | 5.4      |

□: A (Ottone), N (Ottone + Nichelatura per elettrolisi)

Dimensioni anello di rilascio



### D'estremità a gomito orientabile con esagono incassato: KQ2VS (materiale di tenuta)

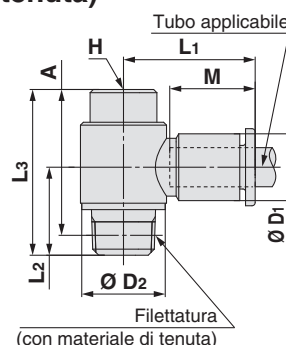
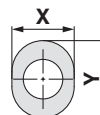


| Diam. est. tubo applicabile [pollici] | Filettatura NPT | Modello       | H (Piano chiave) | Ø D1 | Dimensioni anello di rilascio |     | Ø D2 | L1   | L2   | L3   | A*1  | M    | Area effettiva [mm <sup>2</sup> ] |              | Attacco minimo | Peso [g] |
|---------------------------------------|-----------------|---------------|------------------|------|-------------------------------|-----|------|------|------|------|------|------|-----------------------------------|--------------|----------------|----------|
|                                       |                 |               |                  |      | X                             | Y   |      |      |      |      |      |      | Nylon                             | Poli-uretano |                |          |
| Ø 1/8                                 | 1/8             | KQ2VS01-34□S1 | 6.35             | 7.1  | 6.7                           | 9.5 | 13.4 | 19.3 | 13.7 | 25.8 | 22.6 | 13.3 | 2.2                               | 1.9          | 2.5            | 13.1     |
| Ø 5/32                                | 1/8             | KQ2VS03-34□S1 | 6.35             | 8.2  | 7.7                           | 10  | 13.4 | 19.3 | 13.7 | 25.8 | 22.6 | 13.3 | 2.9                               | 2.9          | 3              | 13.2     |
| Ø 3/16                                | 1/8             | KQ2VS05-34□S1 | 6.35             | 9.1  | 8.4                           | 11  | 13.4 | 19.6 | 13.7 | 25.8 | 22.6 | 13.3 | 4.5                               | 3.7          | 3.5            | 13.3     |

□: A (Ottone), N (Ottone + Nichelatura per elettrolisi)

\*1 Dimensioni di riferimento dopo l'installazione della filettatura NPT

Dimensioni anello di rilascio



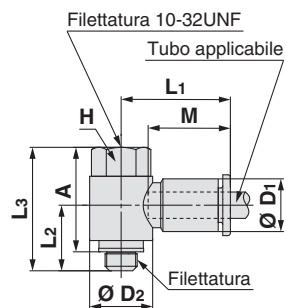
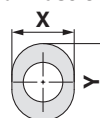
### D'estremità a gomito femmina orientabile: KQ2VF (guarnizione di tenuta)



| Diam. est. tubo applicabile [pollici] | Filettatura UNF | Modello      | H (Piano chiave) | Ø D1 | Dimensioni anello di rilascio |     | Ø D2 | L1   | L2   | L3   | A    | M    | Area effettiva [mm <sup>2</sup> ] |              | Attacco minimo | Peso [g] |
|---------------------------------------|-----------------|--------------|------------------|------|-------------------------------|-----|------|------|------|------|------|------|-----------------------------------|--------------|----------------|----------|
|                                       |                 |              |                  |      | X                             | Y   |      |      |      |      |      |      | Nylon                             | Poli-uretano |                |          |
| Ø 1/8                                 | 10-32UNF        | KQ2VF01-32□1 | 8                | 7.1  | 6.7                           | 9.5 | 9.8  | 17.5 | 10.4 | 19.4 | 15.9 | 13.3 | 2.2                               | 1.9          | 2.5            | 5.4      |
| Ø 5/32                                | 10-32UNF        | KQ2VF03-32□1 | 8                | 8.2  | 7.7                           | 10  | 9.8  | 17.5 | 10.4 | 19.4 | 15.9 | 13.3 | 2.9                               | 2.9          | 2.5            | 5.5      |

□: A (Ottone), N (Ottone + Nichelatura per elettrolisi)

Dimensioni anello di rilascio



### D'estremità a gomito femmina orientabile: KQ2VF (materiale di tenuta)

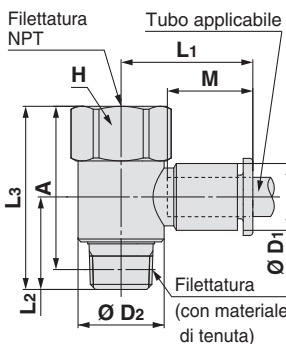
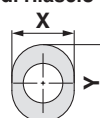


| Diam. est. tubo applicabile [pollici] | Filettatura NPT | Modello       | H (Piano chiave) | Ø D1 | Dimensioni anello di rilascio |     | Ø D2 | L1   | L2   | L3   | A*1  | M    | Area effettiva [mm <sup>2</sup> ] |              | Attacco minimo | Peso [g] |
|---------------------------------------|-----------------|---------------|------------------|------|-------------------------------|-----|------|------|------|------|------|------|-----------------------------------|--------------|----------------|----------|
|                                       |                 |               |                  |      | X                             | Y   |      |      |      |      |      |      | Nylon                             | Poli-uretano |                |          |
| Ø 1/8                                 | 1/8             | KQ2VF01-34□S1 | 14.29            | 7.1  | 6.7                           | 9.5 | 13.4 | 19.3 | 14.4 | 28.5 | 25.3 | 13.3 | 2.2                               | 1.9          | 2.5            | 18       |
| Ø 5/32                                | 1/8             | KQ2VF03-34□S1 | 14.29            | 8.2  | 7.7                           | 10  | 13.4 | 19.3 | 14.4 | 28.5 | 25.3 | 13.3 | 2.9                               | 2.9          | 3              | 18.1     |
| Ø 3/16                                | 1/8             | KQ2VF05-34□S1 | 14.29            | 9.1  | 8.4                           | 11  | 13.4 | 19.6 | 14.4 | 28.5 | 25.3 | 13.3 | 4.5                               | 3.7          | 3.5            | 18.2     |

□: A (Ottone), N (Ottone + Nichelatura per elettrolisi)

\*1 Dimensioni di riferimento dopo l'installazione della filettatura NPT

Dimensioni anello di rilascio



Tipo ovale

M, R, Rc in mm

Materiale di tenuta/Guarnizione UNF, NPT in pollici

M, R, Rc in pollici

G in mm

R, Rc in mm

O-ring di tenuta incassato NPT in pollici

R in pollici

Guarnizione di tenuta Uni in mm

Uni in pollici

# Serie KQ2

Tipo ovale Tubi applicabili: pollici, filettatura: UNF, NPT

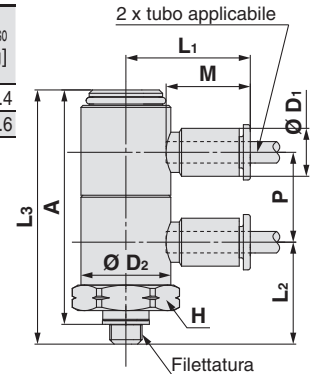
## Dimensioni

### D'estremità a doppio gomito orientabile: KQ2VD (guarnizione di tenuta)

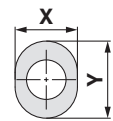


| Diam. est. tubo applicabile [pollici] | Filettatura UNF | Modello      | H (Piano chiave) | Ø D1 | Dimensioni anello di rilascio |     |      | Ø D2 | L1   | L2   | L3   | A    | M    | P   | Area effettiva [mm <sup>2</sup> ] |       | Attacco minimo | Peso [g] |
|---------------------------------------|-----------------|--------------|------------------|------|-------------------------------|-----|------|------|------|------|------|------|------|-----|-----------------------------------|-------|----------------|----------|
|                                       |                 |              |                  |      | X                             | Y   |      |      |      |      |      |      |      |     |                                   | Nylon |                |          |
| Ø 1/8                                 | 10-32UNF        | KQ2VD01-32□1 | 14.29            | 7.1  | 6.7                           | 9.5 | 13.4 | 19.3 | 15.2 | 37.9 | 34.4 | 13.3 | 13.4 | 2.2 | 1.9                               | 2.3   | 24.4           |          |
| Ø 5/32                                | 10-32UNF        | KQ2VD03-32□1 | 14.29            | 8.2  | 7.7                           | 10  | 13.4 | 19.3 | 15.2 | 37.9 | 34.4 | 13.3 | 13.4 | 2.5 | 2.5                               | 2.3   | 24.6           |          |

□: A (Ottone), N (Ottone + Nichelatura per elettrolisi)



Dimensioni anello di rilascio



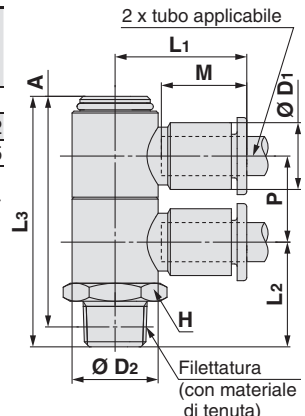
### D'estremità a doppio gomito orientabile: KQ2VD (materiale di tenuta)



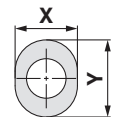
| Diam. est. tubo applicabile [pollici] | Filettatura NPT | Modello       | H (Piano chiave) | Ø D1 | Dimensioni anello di rilascio |     |      | Ø D2 | L1   | L2 | L3   | A*1  | M    | P   | Area effettiva [mm <sup>2</sup> ] |       | Attacco minimo | Peso [g] |
|---------------------------------------|-----------------|---------------|------------------|------|-------------------------------|-----|------|------|------|----|------|------|------|-----|-----------------------------------|-------|----------------|----------|
|                                       |                 |               |                  |      | X                             | Y   |      |      |      |    |      |      |      |     |                                   | Nylon |                |          |
| Ø 1/8                                 | 1/8             | KQ2VD01-34□S1 | 14.29            | 7.1  | 6.7                           | 9.5 | 13.4 | 19.3 | 16.3 | 39 | 35.8 | 13.3 | 13.4 | 2.2 | 1.9                               | 2.5   | 20             |          |
| Ø 5/32                                | 1/8             | KQ2VD03-34□S1 | 14.29            | 8.2  | 7.7                           | 10  | 13.4 | 19.3 | 16.3 | 39 | 35.8 | 13.3 | 13.4 | 2.9 | 2.9                               | 3     | 20.2           |          |
| Ø 3/16                                | 1/8             | KQ2VD05-34□S1 | 14.29            | 9.1  | 8.4                           | 11  | 13.4 | 19.6 | 16.3 | 39 | 35.8 | 13.3 | 13.4 | 4.5 | 3.7                               | 3.5   | 20.5           |          |

□: A (Ottone), N (Ottone + Nichelatura per elettrolisi)

\*1 Dimensioni di riferimento dopo l'installazione della filettatura NPT



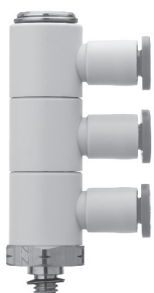
Dimensioni anello di rilascio





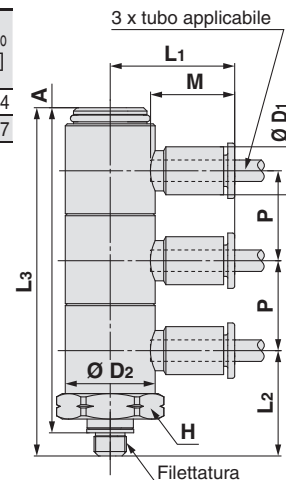
## Dimensioni

### D'estremità a triplo gomito orientabile: KQ2VT (guarnizione di tenuta)

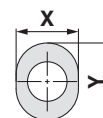


| Diam. est. tubo applicabile [pollici] | Filettatura UNF | Modello      | H (Piano chiave) | Ø D1 | Dimensioni anello di rilascio |     | Ø D2 | L1   | L2   | L3   | A    | M    | P    | Area effettiva [mm <sup>2</sup> ] |             | Attacco minimo | Peso [g] |
|---------------------------------------|-----------------|--------------|------------------|------|-------------------------------|-----|------|------|------|------|------|------|------|-----------------------------------|-------------|----------------|----------|
|                                       |                 |              |                  |      | X                             | Y   |      |      |      |      |      |      |      | Nylon                             | Poliuretano |                |          |
| Ø 1/8                                 | 10-32UNF        | KQ2VT01-32□1 | 14.29            | 7.1  | 6.7                           | 9.5 | 13.4 | 19.3 | 15.7 | 51.9 | 48.4 | 13.3 | 13.4 | 2.2                               | 1.9         | 2.5            | 32.4     |
| Ø 5/32                                | 10-32UNF        | KQ2VT03-32□1 | 14.29            | 8.2  | 7.7                           | 10  | 13.4 | 19.3 | 15.7 | 51.9 | 48.4 | 13.3 | 13.4 | 2.9                               | 2.9         | 2.5            | 32.7     |

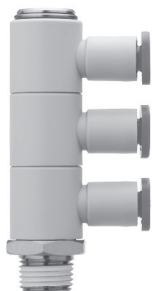
□: A (Ottone), N (Ottone + Nichelatura per elettrolisi)



Dimensioni anello di rilascio



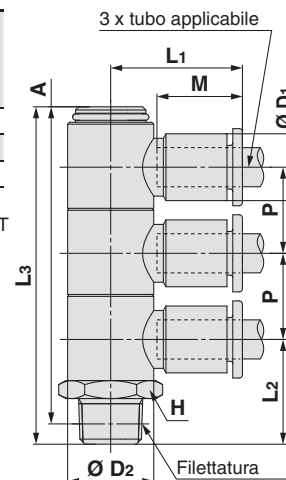
### D'estremità a triplo gomito orientabile: KQ2VT (materiale di tenuta)



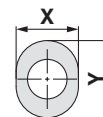
| Diam. est. tubo applicabile [pollici] | Filettatura NPT | Modello       | H (Piano chiave) | Ø D1 | Dimensioni anello di rilascio |     | Ø D2 | L1   | L2   | L3   | A*1  | M    | P    | Area effettiva [mm <sup>2</sup> ] |             | Attacco minimo | Peso [g] |
|---------------------------------------|-----------------|---------------|------------------|------|-------------------------------|-----|------|------|------|------|------|------|------|-----------------------------------|-------------|----------------|----------|
|                                       |                 |               |                  |      | X                             | Y   |      |      |      |      |      |      |      | Nylon                             | Poliuretano |                |          |
| Ø 1/8                                 | 1/8             | KQ2VT01-34□S1 | 14.29            | 7.1  | 6.7                           | 9.5 | 13.4 | 19.3 | 16.3 | 52.5 | 49.3 | 13.3 | 13.4 | 2.2                               | 1.9         | 2.5            | 25.5     |
| Ø 5/32                                | 1/8             | KQ2VT03-34□S1 | 14.29            | 8.2  | 7.7                           | 10  | 13.4 | 19.3 | 16.3 | 52.5 | 49.3 | 13.3 | 13.4 | 2.9                               | 2.9         | 3              | 25.8     |
| Ø 3/16                                | 1/8             | KQ2VT05-34□S1 | 14.29            | 9.1  | 8.4                           | 11  | 13.4 | 19.6 | 16.3 | 52.5 | 49.3 | 13.3 | 13.4 | 4.5                               | 3.7         | 3.5            | 26.2     |

□: A (Ottone), N (Ottone + Nichelatura per elettrolisi)

\*1 Dimensioni di riferimento dopo l'installazione della filettatura NPT



Dimensioni anello di rilascio



Tipo ovale

M, R, Rc in mm

UNF, NPT in pollici

M, R, Rc in pollici

G in mm

R, Rc in mm

NPT in pollici

R in pollici

Uni in mm

Uni in pollici

# Serie KQ2

Tipo ovale Tubi applicabili: pollici, filettatura: UNF, NPT

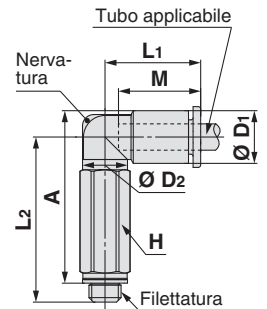
## Dimensioni

### D'estremità a gomito prolungato: KQ2W (guarnizione di tenuta)

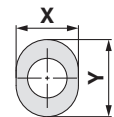


| Diam. est. tubo applicabile [pollici] | Filettatura UNF | Modello     | H (Piano chiave) | Ø D1 | Dimensioni anello di rilascio |     | Ø D2 | L1   | L2   | A    | M    | Area effettiva (mm <sup>2</sup> ) |             | Attacco minimo | Peso [g] | Con una nervatura |
|---------------------------------------|-----------------|-------------|------------------|------|-------------------------------|-----|------|------|------|------|------|-----------------------------------|-------------|----------------|----------|-------------------|
|                                       |                 |             |                  |      | X                             | Y   |      |      |      |      |      | Nylon                             | Poliuretano |                |          |                   |
| Ø 1/8                                 | 10-32UNF        | KQ2W01-32□1 | 7                | 7.1  | 6.7                           | 9.5 | 7    | 15.3 | 25.8 | 25.9 | 13.3 | 2.8                               | 2.4         | 2.5            | 5.9      | ●                 |
| Ø 5/32                                | 10-32UNF        | KQ2W03-32□1 | 7                | 8.2  | 7.7                           | 10  | 7    | 15.4 | 26.3 | 26.9 | 13.3 | 3                                 | 3           | 2.5            | 6        | ●                 |

□: A (Ottone), N (Ottone + Nichelatura per elettrolisi)



Dimensioni anello di rilascio



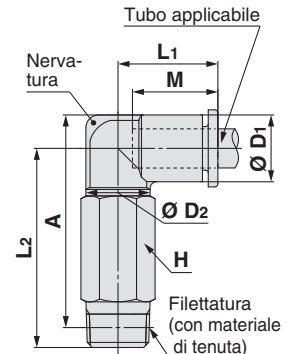
### D'estremità a gomito prolungato: KQ2W (materiale di tenuta)



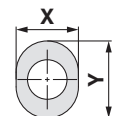
| Diam. est. tubo applicabile [pollici] | Filettatura NPT | Modello      | H (Piano chiave) | Ø D1 | Dimensioni anello di rilascio |     | Ø D2 | L1   | L2   | A*1  | M    | Area effettiva (mm <sup>2</sup> ) |             | Attacco minimo | Peso [g] | Con una nervatura |
|---------------------------------------|-----------------|--------------|------------------|------|-------------------------------|-----|------|------|------|------|------|-----------------------------------|-------------|----------------|----------|-------------------|
|                                       |                 |              |                  |      | X                             | Y   |      |      |      |      |      | Nylon                             | Poliuretano |                |          |                   |
| Ø 1/8                                 | 1/16            | KQ2W01-33□S1 | 11.11            | 7.1  | 6.7                           | 9.5 | 10   | 14.5 | 35.9 | 35.4 | 13.3 | 2.8                               | 2.4         | 2.5            | 16.6     | —                 |
|                                       | 1/8             | KQ2W01-34□S1 | 11.11            | 7.1  | 6.7                           | 9.5 | 10   | 14.5 | 30.3 | 30.7 | 13.3 | 2.8                               | 2.4         | 2.5            | 13.9     | —                 |
|                                       | 1/4             | KQ2W01-35□S1 | 14.29            | 7.1  | 6.7                           | 9.5 | 10   | 14.5 | 32.7 | 31.9 | 13.3 | 2.8                               | 2.4         | 2.5            | 27.3     | —                 |
| Ø 5/32                                | 1/16            | KQ2W03-33□S1 | 11.11            | 8.2  | 7.7                           | 10  | 10   | 14.8 | 35.4 | 35.4 | 13.3 | 4                                 | 4           | 3              | 16.7     | ●                 |
|                                       | 1/8             | KQ2W03-34□S1 | 11.11            | 8.2  | 7.7                           | 10  | 10   | 14.8 | 29.9 | 30.8 | 13.3 | 4                                 | 4           | 3              | 14.1     | ●                 |
|                                       | 1/4             | KQ2W03-35□S1 | 14.29            | 8.2  | 7.7                           | 10  | 10   | 14.8 | 33.2 | 32.9 | 13.3 | 4                                 | 4           | 3              | 27.5     | ●                 |
| Ø 3/16                                | 1/8             | KQ2W05-34□S1 | 11.11            | 9.1  | 8.4                           | 11  | 10   | 15   | 30.4 | 31.7 | 13.3 | 6.8                               | 5.6         | 3.5            | 14.3     | —                 |
|                                       | 1/4             | KQ2W05-35□S1 | 14.29            | 9.1  | 8.4                           | 11  | 10   | 15   | 33.7 | 33.9 | 13.3 | 6.8                               | 5.6         | 3.5            | 27.7     | —                 |

□: A (Ottone), N (Ottone + Nichelatura per elettrolisi)

\*1 Dimensioni di riferimento dopo l'installazione della filettatura NPT



Dimensioni anello di rilascio



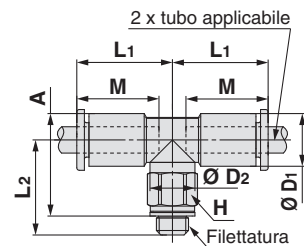
## Dimensioni

### D'estremità a "T" centrale: KQ2T (guarnizione di tenuta)

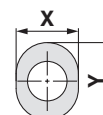


| Diam. est. tubo applicabile [pollici] | Filettatura UNF | Modello     | H (Piano chiave) | ØD1 | Dimensioni anello di rilascio |     | ØD2 | L1   | L2   | A    | M    | Area effettiva [mm <sup>2</sup> ] |             | Attacco minimo | Peso [g] |
|---------------------------------------|-----------------|-------------|------------------|-----|-------------------------------|-----|-----|------|------|------|------|-----------------------------------|-------------|----------------|----------|
|                                       |                 |             |                  |     | X                             | Y   |     |      |      |      |      | Nylon                             | Poliuretano |                |          |
| Ø 1/8                                 | 10-32UNF        | KQ2T01-32□1 | 7                | 7.1 | 6.7                           | 9.5 | 7   | 15.3 | 14.2 | 14.2 | 13.3 | 3.2                               | 2.7         | 2.5            | 3.5      |
| Ø 5/32                                | 10-32UNF        | KQ2T03-32□1 | 7                | 8.2 | 7.7                           | 10  | 7   | 15.4 | 14.7 | 15.3 | 13.3 | 4.5                               | 4.5         | 2.5            | 3.8      |

□: A (Ottone), N (Ottone + Nichelatura per elettrolisi)



Dimensioni anello di rilascio



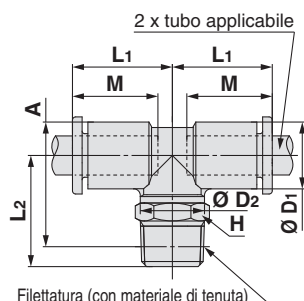
### D'estremità a "T" centrale: KQ2T (materiale di tenuta)



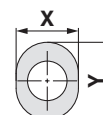
| Diam. est. tubo applicabile [pollici] | Filettatura NPT | Modello      | H (Piano chiave) | ØD1 | Dimensioni anello di rilascio |     | ØD2 | L1   | L2   | A*1  | M    | Area effettiva [mm <sup>2</sup> ] |             | Attacco minimo | Peso [g] |
|---------------------------------------|-----------------|--------------|------------------|-----|-------------------------------|-----|-----|------|------|------|------|-----------------------------------|-------------|----------------|----------|
|                                       |                 |              |                  |     | X                             | Y   |     |      |      |      |      | Nylon                             | Poliuretano |                |          |
| Ø 1/8                                 | 1/16            | KQ2T01-33□S1 | 11.11            | 7.1 | 6.7                           | 9.5 | 10  | 14.5 | 24.2 | 23.7 | 13.3 | 3.4                               | 2.9         | 2.5            | 9.7      |
|                                       | 1/8             | KQ2T01-34□S1 | 11.11            | 7.1 | 6.7                           | 9.5 | 10  | 14.5 | 16.6 | 17   | 13.3 | 3.4                               | 2.9         | 2.5            | 6        |
|                                       | 1/4             | KQ2T01-35□S1 | 14.29            | 7.1 | 6.7                           | 9.5 | 10  | 14.5 | 21   | 20.2 | 13.3 | 3.4                               | 2.9         | 2.5            | 15.6     |
| Ø 5/32                                | 1/16            | KQ2T03-33□S1 | 11.11            | 8.2 | 7.7                           | 10  | 10  | 14.8 | 23.8 | 23.8 | 13.3 | 6                                 | 4.1         | 3              | 10       |
|                                       | 1/8             | KQ2T03-34□S1 | 11.11            | 8.2 | 7.7                           | 10  | 10  | 14.8 | 16.2 | 17.1 | 13.3 | 6                                 | 4.1         | 3              | 6.3      |
| Ø 3/16                                | 1/4             | KQ2T03-35□S1 | 14.29            | 8.2 | 7.7                           | 10  | 10  | 14.8 | 21.6 | 21.3 | 13.3 | 6                                 | 4.1         | 3              | 15.9     |
|                                       | 1/8             | KQ2T05-34□S1 | 11.11            | 9.1 | 8.4                           | 11  | 10  | 15   | 16.7 | 18   | 13.3 | 8.4                               | 7           | 3.5            | 6.6      |
|                                       | 1/4             | KQ2T05-35□S1 | 14.29            | 9.1 | 8.4                           | 11  | 10  | 15   | 22.1 | 22.2 | 13.3 | 8.4                               | 7           | 3.5            | 16.2     |

□: A (Ottone), N (Ottone + Nichelatura per elettrolisi)

\*1 Dimensioni di riferimento dopo l'installazione della filettatura NPT



Dimensioni anello di rilascio



Tipo ovale

M, R, Rc in mm

Materiale di tenuta/Guarnizione UNF, NPT in pollici

M, R, Rc in pollici

G in mm

O-ring di tenuta incassato R, Rc in mm

NPT in pollici

R in pollici

Guarnizione di tenuta Uni in mm

Uni in pollici

# Serie KQ2

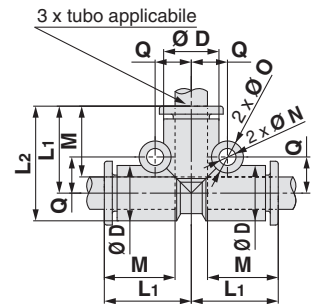
Tipo ovale Tubi applicabili: pollici, filettatura: UNF, NPT

## Dimensioni

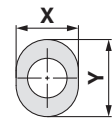
### Intermedio a T: KQ2T



| Diam. est. tubo applicabile [pollici] | Modello     | Dimensioni anello di rilascio |     |     | L <sub>1</sub> | L <sub>2</sub> | M    | Q   | Foro di montaggio |     |          | Area effettiva [mm <sup>2</sup> ] |             | Attacco minimo | Peso [g] |
|---------------------------------------|-------------|-------------------------------|-----|-----|----------------|----------------|------|-----|-------------------|-----|----------|-----------------------------------|-------------|----------------|----------|
|                                       |             | X                             | Y   | Ø   |                |                |      |     | Ø                 | Ø   | Spessore | Nylon                             | Poliuretano |                |          |
| Ø 1/8                                 | KQ2T01-00A1 | 7.1                           | 6.7 | 9.5 | 14.9           | 18.5           | 13.3 | 5.4 | 6                 | 3.2 | 7.1      | 3.4                               | 2.9         | 2.5            | 2.3      |
| Ø 5/32                                | KQ2T03-00A1 | 8.2                           | 7.7 | 10  | 15.3           | 19.4           | 13.3 | 5.7 | 6                 | 3.2 | 8.2      | 6.4                               | 4.4         | 3              | 2.8      |
| Ø 3/16                                | KQ2T05-00A1 | 9.1                           | 8.4 | 11  | 15.7           | 20.3           | 13.3 | 6.2 | 6                 | 3.2 | 9.1      | 8.4                               | 7           | 3.5            | 3.2      |



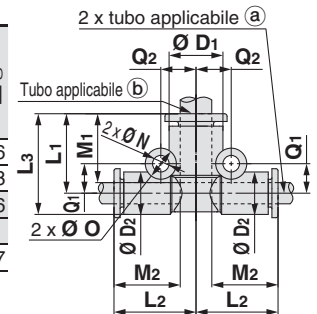
Dimensioni anello di rilascio



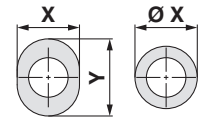
### Intermedio a T di riduzione: KQ2T



| Diam. est. tubo applicabile [pollici] | Modello            | Dimensioni anello di rilascio (a) |     | Dimensioni anello di rilascio (b) |         | L <sub>1</sub> | L <sub>2</sub> | L <sub>3</sub> | M <sub>1</sub> | M <sub>2</sub> | Q <sub>1</sub> | Q <sub>2</sub> | Foro di montaggio |     |   | Area effettiva [mm <sup>2</sup> ] |          | Attacco minimo | Peso [g] |       |             |
|---------------------------------------|--------------------|-----------------------------------|-----|-----------------------------------|---------|----------------|----------------|----------------|----------------|----------------|----------------|----------------|-------------------|-----|---|-----------------------------------|----------|----------------|----------|-------|-------------|
|                                       |                    | Ø D <sub>1</sub>                  | X   | Y                                 | Ø X (X) |                |                |                |                |                |                |                | Y                 | Ø   | Ø | Ø                                 | Spessore |                |          | Nylon | Poliuretano |
| Ø 1/8                                 | Ø 5/32 KQ2T01-03A1 | 8.2                               | 6.7 | 9.5                               | 7.1     | 7.7            | 10             | 14.9           | 15.3           | 18.5           | 13.3           | 13.3           | 5.4               | 5.8 | 6 | 3.2                               | 8.2      | 3.8            | 3.5      | 3     | 2.6         |
|                                       | Ø 1/4 KQ2T01-07A1  | 11.1                              | 6.7 | 9.5                               | 7.1     | 10.9           | —              | 14.9           | 16.5           | 18.5           | 13.3           | 13.3           | 5.3               | 7.2 | 6 | 3.2                               | 11.1     | 3.8            | 3.5      | 3.2   | 2.8         |
| Ø 5/32                                | Ø 3/16 KQ2T03-05A1 | 9.1                               | 7.7 | 10                                | 8.2     | 8.4            | 11             | 15.3           | 15.7           | 19.4           | 13.3           | 13.3           | 5.7               | 6.2 | 6 | 3.2                               | 9.1      | 7.1            | 6.6      | 3.5   | 2.6         |
|                                       | Ø 1/4 KQ2T03-07A1  | 11.1                              | 7.7 | 10                                | 8.2     | 10.9           | —              | 15.3           | 16.5           | 19.4           | 13.3           | 13.3           | 5.7               | 7.2 | 6 | 3.2                               | 11.1     | 7.1            | 6.6      | 4.1   | 3           |
| Ø 3/16                                | Ø 1/4 KQ2T05-07A1  | 11.1                              | 8.4 | 11                                | 9.1     | 10.9           | —              | 15.7           | 16.5           | 20.3           | 13.3           | 13.3           | 6.2               | 7.2 | 6 | 3.2                               | 11.1     | 8.4            | 7        | 4.6   | 3.7         |

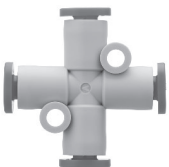


Dimensioni anello di rilascio

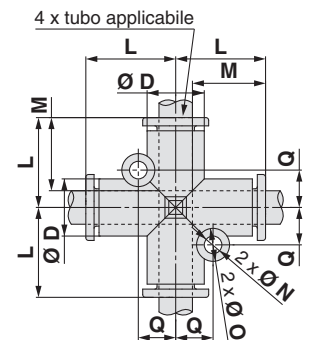


Carico applicabile  
Diam. est. tubo:  
Ø 1/8",  
Ø 5/32",  
Ø 3/16"

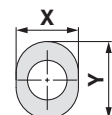
### Incrocio: KQ2TW



| Diam. est. tubo applicabile [pollici] | Modello      | Ø D | Dimensioni anello di rilascio |    | L    | Q   | M    | Foro di montaggio |     |     | Area effettiva [mm <sup>2</sup> ] |       | Attacco minimo | Peso [g] |
|---------------------------------------|--------------|-----|-------------------------------|----|------|-----|------|-------------------|-----|-----|-----------------------------------|-------|----------------|----------|
|                                       |              |     | X                             | Y  |      |     |      | Ø                 | Ø   | Ø   | Spessore                          | Nylon |                |          |
| Ø 5/32                                | KQ2TW03-00A1 | 8.2 | 7.7                           | 10 | 15.3 | 5.7 | 13.3 | 6                 | 3.2 | 8.2 | 6.4                               | 4.4   | 3              | 3.5      |



Dimensioni anello di rilascio



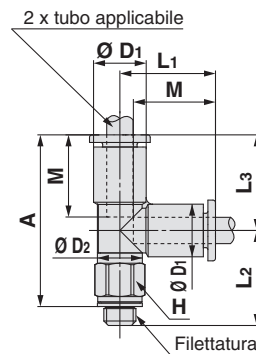
## Dimensioni

### D'estremità a "T" laterale: KQ2Y (guarnizione di tenuta)

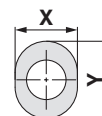


| Diam. est. tubo applicabile [pollici] | Filettatura UNF | Modello      | H (Piano chiave) | ØD <sub>1</sub> | Dimensioni anello di rilascio |     | ØD <sub>2</sub> | L <sub>1</sub> | L <sub>2</sub> | L <sub>3</sub> | A    | M    | Area effettiva [mm <sup>2</sup> ] |             | Attacco minimo | Peso [g] |
|---------------------------------------|-----------------|--------------|------------------|-----------------|-------------------------------|-----|-----------------|----------------|----------------|----------------|------|------|-----------------------------------|-------------|----------------|----------|
|                                       |                 |              |                  |                 | X                             | Y   |                 |                |                |                |      |      | Nylon                             | Poliuretano |                |          |
| Ø 1/8                                 | 10-32UNF        | KQ2Y01-32□□1 | 7                | 7.1             | 6.7                           | 9.5 | 7               | 15.3           | 14.2           | 15.3           | 26   | 13.3 | 3.2                               | 2.7         | 2.5            | 3.5      |
| Ø 5/32                                | 10-32UNF        | KQ2Y03-32□□1 | 7                | 8.2             | 7.7                           | 10  | 7               | 15.4           | 14.7           | 15.4           | 26.6 | 13.3 | 4.5                               | 4.5         | 2.5            | 3.8      |

□: A (Ottone), N (Ottone + Nichelatura per elettrolisi)



Dimensioni anello di rilascio



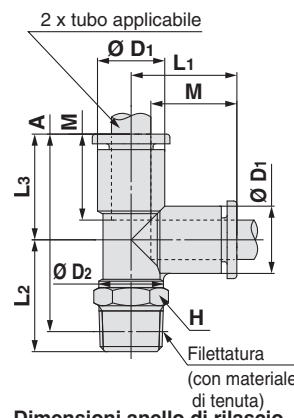
### D'estremità a "T" laterale: KQ2Y (materiale di tenuta)



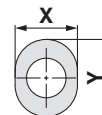
| Diam. est. tubo applicabile [pollici] | Filettatura NPT | Modello      | H (Piano chiave) | ØD <sub>1</sub> | Dimensioni anello di rilascio |     | ØD <sub>2</sub> | L <sub>1</sub> | L <sub>2</sub> | L <sub>3</sub> | A*1  | M    | Area effettiva [mm <sup>2</sup> ] |             | Attacco minimo | Peso [g] |
|---------------------------------------|-----------------|--------------|------------------|-----------------|-------------------------------|-----|-----------------|----------------|----------------|----------------|------|------|-----------------------------------|-------------|----------------|----------|
|                                       |                 |              |                  |                 | X                             | Y   |                 |                |                |                |      |      | Nylon                             | Poliuretano |                |          |
| Ø 1/8                                 | 1/16            | KQ2Y01-33□S1 | 11.11            | 7.1             | 6.7                           | 9.5 | 10              | 14.9           | 24.2           | 14.9           | 35.1 | 13.3 | 3.4                               | 2.9         | 2.5            | 9.8      |
|                                       | 1/8             | KQ2Y01-34□S1 | 11.11            | 7.1             | 6.7                           | 9.5 | 10              | 14.9           | 16.6           | 14.9           | 28.4 | 13.3 | 3.4                               | 2.9         | 2.5            | 6.1      |
|                                       | 1/4             | KQ2Y01-35□S1 | 14.29            | 7.1             | 6.7                           | 9.5 | 10              | 14.9           | 21             | 14.9           | 31.6 | 13.3 | 3.4                               | 2.9         | 2.5            | 15.6     |
| Ø 5/32                                | 1/16            | KQ2Y03-33□S1 | 11.11            | 8.2             | 7.7                           | 10  | 10              | 15.3           | 23.8           | 15.3           | 35   | 13.3 | 6.4                               | 4.4         | 3              | 10.1     |
|                                       | 1/8             | KQ2Y03-34□S1 | 11.11            | 8.2             | 7.7                           | 10  | 10              | 15.3           | 16.2           | 15.3           | 28.3 | 13.3 | 6.4                               | 4.4         | 3              | 6.4      |
|                                       | 1/4             | KQ2Y03-35□S1 | 14.29            | 8.2             | 7.7                           | 10  | 10              | 15.3           | 21.6           | 15.3           | 32.5 | 13.3 | 6.4                               | 4.4         | 3              | 15.9     |
| Ø 3/16                                | 1/8             | KQ2Y05-34□S1 | 11.11            | 9.1             | 8.4                           | 11  | 10              | 15.7           | 16.7           | 15.7           | 29.2 | 13.3 | 8.4                               | 7           | 3.5            | 6.7      |
|                                       | 1/4             | KQ2Y05-35□S1 | 14.29            | 9.1             | 8.4                           | 11  | 10              | 15.7           | 22.1           | 15.7           | 33.4 | 13.3 | 8.4                               | 7           | 3.5            | 16.3     |

□: A (Ottone), N (Ottone + Nichelatura per elettrolisi)

\*1 Dimensioni di riferimento dopo l'installazione della filettatura NPT



Dimensioni anello di rilascio



Tipo ovale



M, R, Rc in mm

UNF, NPT in pollici

M, R, Rc in pollici

G in mm

R, Rc in mm

NPT in pollici

R in pollici

Uni in mm

Uni in pollici

# Serie KQ2

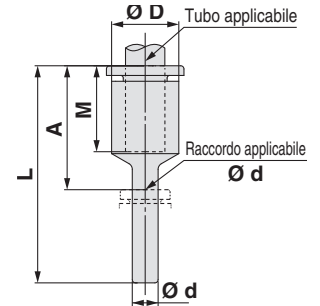
Tipo ovale Tubi applicabili: pollici, filettatura: UNF, NPT

## Dimensioni

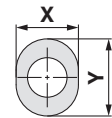
### Innesto diretto di riduzione: KQ2R



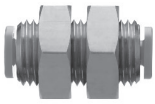
| Diam. est. tubo applicabile [pollici] | Raccordo applicabile Ø d [pollici] | Modello     | Ø D | Dimensioni anello di rilascio |     | L    | A    | M    | Area effettiva [mm <sup>2</sup> ] |             | Attacco minimo | Peso [g] |
|---------------------------------------|------------------------------------|-------------|-----|-------------------------------|-----|------|------|------|-----------------------------------|-------------|----------------|----------|
|                                       |                                    |             |     | X                             | Y   |      |      |      | Nylon                             | Poliuretano |                |          |
| Ø 1/8                                 | Ø 5/32                             | KQ2R01-03A1 | 7.1 | 6.7                           | 9.5 | 28.6 | 15.3 | 13.3 | 3.4                               | 2.9         | 2.5            | 0.8      |
|                                       | Ø 3/16                             | KQ2R01-05A1 | 7.1 | 6.7                           | 9.5 | 28.7 | 15.4 | 13.3 | 3.4                               | 2.9         | 2.5            | 0.8      |
|                                       | Ø 1/4                              | KQ2R01-07A1 | 7.1 | 6.7                           | 9.5 | 28.4 | 15.1 | 13.3 | 3.4                               | 2.9         | 2.5            | 1        |
| Ø 5/32                                | Ø 3/16                             | KQ2R03-05A1 | 8.2 | 7.7                           | 10  | 28.7 | 15.4 | 13.3 | 5.6                               | 4           | 3              | 1        |
|                                       | Ø 1/4                              | KQ2R03-07A1 | 8.2 | 7.7                           | 10  | 31.8 | 18.5 | 13.3 | 5.6                               | 4           | 3              | 1.2      |
| Ø 3/16                                | Ø 1/4                              | KQ2R05-07A1 | 9.1 | 8.4                           | 11  | 31.4 | 18.1 | 13.3 | 7.8                               | 6.5         | 3.5            | 1.3      |
|                                       | Ø 5/16                             | KQ2R05-09A1 | 9.1 | 8.4                           | 11  | 33.4 | 19.2 | 13.3 | 7.8                               | 6.5         | 3.5            | 1.5      |



Dimensioni anello di rilascio

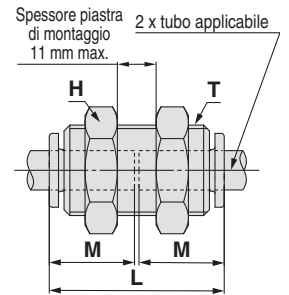


### Passaparete intermedio: KQ2E (intercambiabile con KQ)

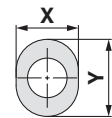


| Diam. est. tubo applicabile [pollici] | Modello     | T (UNF)    | H (Piano chiave) | Dimensioni anello di rilascio |     | L    | Foro di montaggio | M    | Area effettiva [mm <sup>2</sup> ] |             | Attacco minimo | Peso [g] |
|---------------------------------------|-------------|------------|------------------|-------------------------------|-----|------|-------------------|------|-----------------------------------|-------------|----------------|----------|
|                                       |             |            |                  | X                             | Y   |      |                   |      | Nylon                             | Poliuretano |                |          |
| Ø 1/8                                 | KQ2E01-00□1 | 1/2-20UNF  | 17.46            | 6.7                           | 9.5 | 27.8 | 13.5              | 13.3 | 3.4                               | 2.9         | 2.5            | 26.9     |
| Ø 5/32                                | KQ2E03-00□1 | 1/2-20UNF  | 17.46            | 7.7                           | 10  | 27.8 | 13.5              | 13.3 | 5.6                               | 4           | 3              | 25.7     |
| Ø 3/16                                | KQ2E05-00□1 | 9/16-18UNF | 17.46            | 8.4                           | 11  | 29.8 | 15                | 13.3 | 7.8                               | 6.5         | 3.5            | 40.3     |

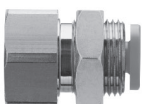
□: A (Ottone), N (Ottone + Nichelatura per elettrolisi)



Dimensioni anello di rilascio

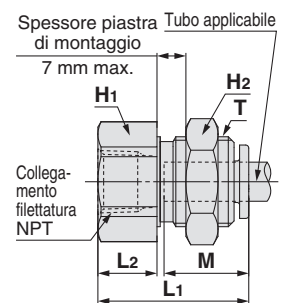


### Passaparete con attacco femmina: KQ2E

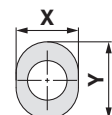


| Diam. est. tubo applicabile [pollici] | Filettatura NPT | Modello     | T (UNF)    | H1 (Piano chiave) | H2 (Piano chiave) | L1   | L2   | Dimensioni anello di rilascio |     | Foro di montaggio | M    | Area effettiva [mm <sup>2</sup> ] |             | Attacco minimo | Peso [g] |
|---------------------------------------|-----------------|-------------|------------|-------------------|-------------------|------|------|-------------------------------|-----|-------------------|------|-----------------------------------|-------------|----------------|----------|
|                                       |                 |             |            |                   |                   |      |      | X                             | Y   |                   |      | Nylon                             | Poliuretano |                |          |
| Ø 1/8                                 | 1/4             | KQ2E01-35□1 | 1/2-20UNF  | 17.46             | 17.46             | 28.7 | 13.3 | 6.7                           | 9.5 | 13.5              | 13.3 | 3.4                               | 2.9         | 2.5            | 33.3     |
| Ø 5/32                                | 1/4             | KQ2E03-35□1 | 1/2-20UNF  | 17.46             | 17.46             | 29   | 13.6 | 7.7                           | 10  | 13.5              | 13.3 | 5.6                               | 4           | 3              | 33.3     |
| Ø 3/16                                | 1/8             | KQ2E05-34□1 | 9/16-18UNF | 17.46             | 17.46             | 25.6 | 9.2  | 8.4                           | 11  | 15                | 13.3 | 7.8                               | 6.5         | 3.5            | 36.6     |

□: A (Ottone), N (Ottone + Nichelatura per elettrolisi)



Dimensioni anello di rilascio



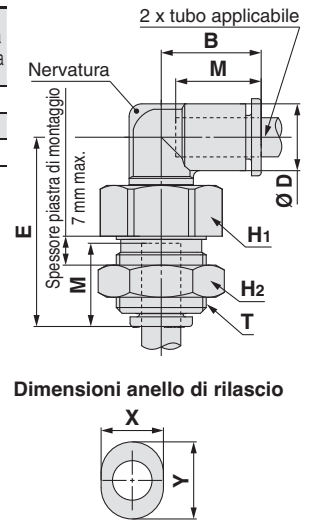
## Dimensioni

### Passaparete a gomito: KQ2LE



| Diam. est. tubo applicabile [pollici] | Modello      | T (UNF)    | H1 (Piano chiave) | H2 (Piano chiave) | B    | E    | Ø D | Dimensioni anello di rilascio |     | Foro di montaggio | M    | Area effettiva [mm <sup>2</sup> ] |             | Attacco minimo | Peso [g] | Con una nervatura |
|---------------------------------------|--------------|------------|-------------------|-------------------|------|------|-----|-------------------------------|-----|-------------------|------|-----------------------------------|-------------|----------------|----------|-------------------|
|                                       |              |            |                   |                   |      |      |     | X                             | Y   |                   |      | Nylon                             | Poliuretano |                |          |                   |
| Ø 1/8                                 | KQ2LE01-00□1 | 1/2-20UNF  | 17.46             | 17.46             | 14.5 | 28.9 | 7.1 | 6.7                           | 9.5 | 13.5              | 13.3 | 3                                 | 2.5         | 2.5            | 27.5     | —                 |
| Ø 5/32                                | KQ2LE03-00□1 | 1/2-20UNF  | 17.46             | 17.46             | 14.8 | 28.5 | 8.2 | 7.7                           | 10  | 13.5              | 13.3 | 4.2                               | 4.2         | 3              | 27.1     | ●                 |
| Ø 3/16                                | KQ2LE05-00□1 | 9/16-18UNF | 17.46             | 17.46             | 15   | 29.7 | 9.1 | 8.4                           | 11  | 15                | 13.3 | 6.8                               | 5.6         | 3.5            | 34.1     | —                 |

□: A (Ottone), N (Ottone + Nichelatura per elettrolisi)

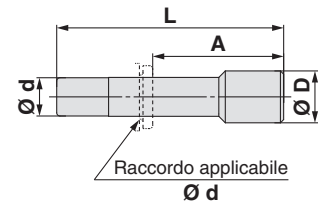


### Tappo per raccordo: KQ2P



| Raccordo applicabile Ø d [pollici] | Modello | Ø D*1 | L    | A    | Peso [g] |
|------------------------------------|---------|-------|------|------|----------|
| Ø 1/8                              | KQ2P-01 | 5     | 31.5 | 18.2 | 1        |
| Ø 5/32                             | KQ2P-03 | 6     | 32   | 18.7 | 1        |
| Ø 3/16                             | KQ2P-05 | 6.8   | 34   | 20.7 | 1        |
| Ø 1/4                              | KQ2P-07 | 8.5   | 35   | 21.7 | 1        |
| Ø 5/16                             | KQ2P-09 | 10    | 39   | 24.8 | 2        |
| Ø 3/8                              | KQ2P-11 | 11.5  | 43   | 27.4 | 3.5      |
| Ø 1/2                              | KQ2P-13 | 15    | 45.5 | 28.5 | 5        |

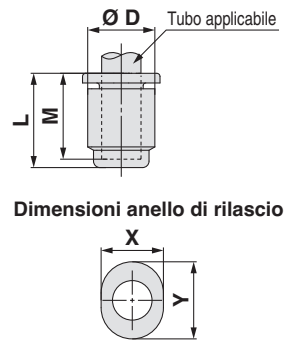
\*1 Ø D è il diametro massimo.



### Tappo per tubo: KQ2C



| Diam. est. tubo applicabile [pollici] | Modello     | Ø D | Dimensioni anello di rilascio |    | L    | M    | Peso [g] |
|---------------------------------------|-------------|-----|-------------------------------|----|------|------|----------|
|                                       |             |     | X                             | Y  |      |      |          |
| Ø 5/32                                | KQ2C03-00A1 | 8.2 | 7.7                           | 10 | 14.5 | 13.3 | 0.8      |



Tipo ovale

M, R, Rc in mm

UNF, NPT in pollici

M, R, Rc in pollici

G in mm

R, Rc in mm

O-ring di tenuta incassato  
NPT in pollici

R in pollici

Guarnigione di tenuta  
Uni in mm

Uni in pollici

# Serie KQ2

Tipo ovale

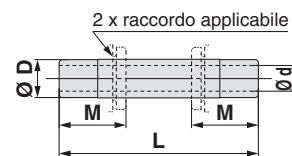
Tubi applicabili: pollici, filettatura: UNF, NPT

## Dimensioni

### Intermedio a innesto: KQ2N



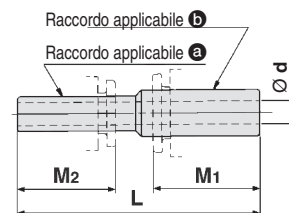
| Raccordo applicabile<br>Ø D | Modello   | L  | M    | Ø d<br>Attacco<br>minimo | Peso<br>[g] |
|-----------------------------|-----------|----|------|--------------------------|-------------|
| Ø 1/8                       | KQ2N01-99 | 36 | 13.3 | 2.1                      | 0.2         |
| Ø 3/16                      | KQ2N05-99 | 38 | 13.3 | 3.4                      | 0.4         |
| Ø 1/4                       | KQ2N07-99 | 39 | 13.3 | 4.6                      | 1           |
| Ø 3/8                       | KQ2N11-99 | 49 | 15.6 | 7                        | 2           |
| Ø 1/2                       | KQ2N13-99 | 51 | 17   | 9.5                      | 3.5         |



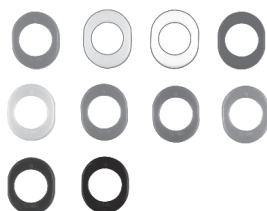
### Intermedio a innesto di riduzione: KQ2N



| Raccordo applicabile |        | Modello   | L    | M 1) | M2   | Ø d<br>Attacco<br>minimo | Peso<br>[g] |
|----------------------|--------|-----------|------|------|------|--------------------------|-------------|
| a                    | b      |           |      |      |      |                          |             |
| Ø 1/8                | Ø 5/32 | KQ2N01-03 | 36.5 | 13.3 | 13.3 | 2.1                      | 0.2         |
|                      | Ø 3/16 | KQ2N01-05 | 37   | 13.3 | 13.3 | 2.1                      | 0.4         |
| Ø 5/32               | Ø 3/16 | KQ2N03-05 | 37.5 | 13.3 | 13.3 | 2.5                      | 0.4         |
|                      | Ø 1/4  | KQ2N03-07 | 38   | 13.3 | 13.3 | 2.5                      | 0.6         |
| Ø 3/16               | Ø 1/4  | KQ2N05-07 | 38.5 | 13.3 | 13.3 | 3.4                      | 0.6         |
|                      | Ø 5/16 | KQ2N05-09 | 41   | 13.3 | 13.3 | 3.4                      | 1           |
| Ø 1/4                | Ø 5/16 | KQ2N07-09 | 41.5 | 13.3 | 13.3 | 4.6                      | 1           |
|                      | Ø 3/8  | KQ2N07-11 | 45   | 15.6 | 13.3 | 4.6                      | 1           |
| Ø 5/16               | Ø 3/8  | KQ2N09-11 | 46.5 | 15.6 | 14.2 | 6                        | 1.8         |
|                      | Ø 1/2  | KQ2N09-13 | 47.5 | 17   | 14.2 | 6                        | 2.6         |
| Ø 3/8                | Ø 1/2  | KQ2N11-13 | 50   | 17   | 15.6 | 7                        | 3.2         |

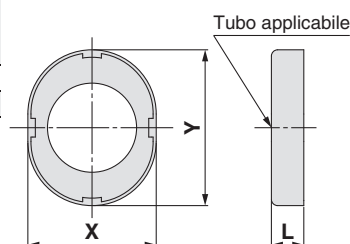


### Anello di rilascio colorato: KQ2C



| Carico applicabile<br>Diam. est. tubo<br>[pollici] | Modello   | X   | Y    | L   | Peso<br>[g] |
|--|-----------|-----|------|-----|-------------|
| Ø 1/8  | KQ2C-01□B | 7.3 | 10   | 2.6 | 0.1         |
| Ø 3/16   | KQ2C-05□B | 9   | 11.5 | 2.6 | 0.1         |

□: B (nero), R (rosso), YR (arancione), BR (marrone), Y (giallo), G (verde), CB (celeste), GR (grigio), W (bianco), BU (blu)





# Serie KQ2

# Esecuzioni speciali/Per camera bianca Parti di ricambio

Per ulteriori informazioni relative alle dimensioni, specifiche e tempi di consegna, contattare SMC.

## 1 Esecuzioni speciali

| Simbolo       | Specifiche   |
|---------------|--|
| <b>X12</b>    | Lubrificante: Vaseline bianca<br>Colore anello di rilascio: Bianco |
| <b>X35</b> *1 | Colore del corpo: Nero<br>Colore anello di rilascio: Arancione     |
| <b>X41</b>    | Con orificio calibrato*2   |

\*1 I seguenti modelli non sono disponibili per esecuzioni speciali: D'estremità diritto con esagono incassato/KQ2H, Passaparete intermedio/KQ2E, Passaparete KQ2E, Intermedio a innesto/KQ2N, Intermedio a innesto di riduzione/KQ2N, D'estremità diritto/KQ2H, D'estremità diritto femmina/KQ2F, Tappo colore/KQ2C, Tappo per raccordi/KQ2P

\*2 Contattare SMC per disponibilità.

I seguenti prodotti per esecuzioni speciali saranno forniti sulla base dei modelli precedenti (serie KQ2). Contattare SMC.

| Simbolo    | Specifiche  |
|------------|---|
| <b>X17</b> | Senza grasso<br>Materiale guarnizione: NBR (con rivestimento al fluoro)<br>Colore anello di rilascio: Azzurro   |
| <b>X29</b> | Senza grasso<br>Materiale guarnizione: NBR (con rivestimento al fluoro)<br>Colore anello di rilascio: Azzurro<br>Senza rame (nichelato per elettrolisi)   |
| <b>X34</b> | Materiale guarnizione: FKM  |
| <b>X39</b> | Senza grasso<br>Materiale guarnizione: NBR (con rivestimento al fluoro)<br>Colore anello di rilascio: Azzurro<br>Camera bianca (senza rame, soffiaggio d'aria, doppio imballaggio, corpo in resina: bianco) |
| <b>X94</b> | Senza grasso<br>Materiale guarnizione: FKM (con rivestimento al fluoro)<br>Colore anello di rilascio: Azzurro   |

## 3 Parti di ricambio

| Descrizione | Codici       | Filettatura applicabile |
|-------------|--------------|-------------------------|
| Guarnizione | <b>M-5G2</b> | 10-32UNF                |

### Ottone

| Descrizione          | Codici           | Modello applicabile  |
|----------------------|------------------|--|
| Dado parte filettata | <b>KQ01-P01A</b> | KQ2E01-00A1, KQ2E03-00A1, KQ2E01-35A1<br>KQ2E03-35A1, KQ2LE01-00A1, KQ2LE03-00A1 |
|                      | <b>KQ05-P01A</b> | KQ2E05-00A1, KQ2E05-34A1<br>KQ2LE05-00A1   |

### Ottone + nichelatura per elettrolisi

| Descrizione          | Codici           | Modello applicabile  |
|----------------------|------------------|--|
| Dado parte filettata | <b>KQ01-P01N</b> | KQ2E01-00N1, KQ2E03-00N1, KQ2E01-35N1<br>KQ2E03-35N1, KQ2LE01-00N1, KQ2LE03-00N1 |
|                      | <b>KQ05-P01N</b> | KQ2E05-00N1, KQ2E05-34N1<br>KQ2LE05-00N1   |

## 2 Per camera bianca

Consultare SMC a parte per i modelli applicabili.

| Simbolo    | Specifiche  |
|------------|---|
| <b>10-</b> | Parti in ottone: Nichelato per elettrolisi<br>Lubrificante: Grasso fluorinico<br>Soffiaggio d'aria in una camera bianca<br>Doppio imballaggio<br>Corpo in resina, Colore anello di rilascio: Bianco |

Esempio) **10-KQ2H05-35NS1** (filettato)

**10-KQ2H05-00A1** (non filettato)

Tipo ovale



M, R, Rc in mm

Materiale di tenuta/Guarnizione

UNF, NPT in pollici

M, R, Rc in pollici

G in mm

R, Rc in mm

O-ring di tenuta incassato

NPT in pollici

R in pollici

Guarnizione di tenuta

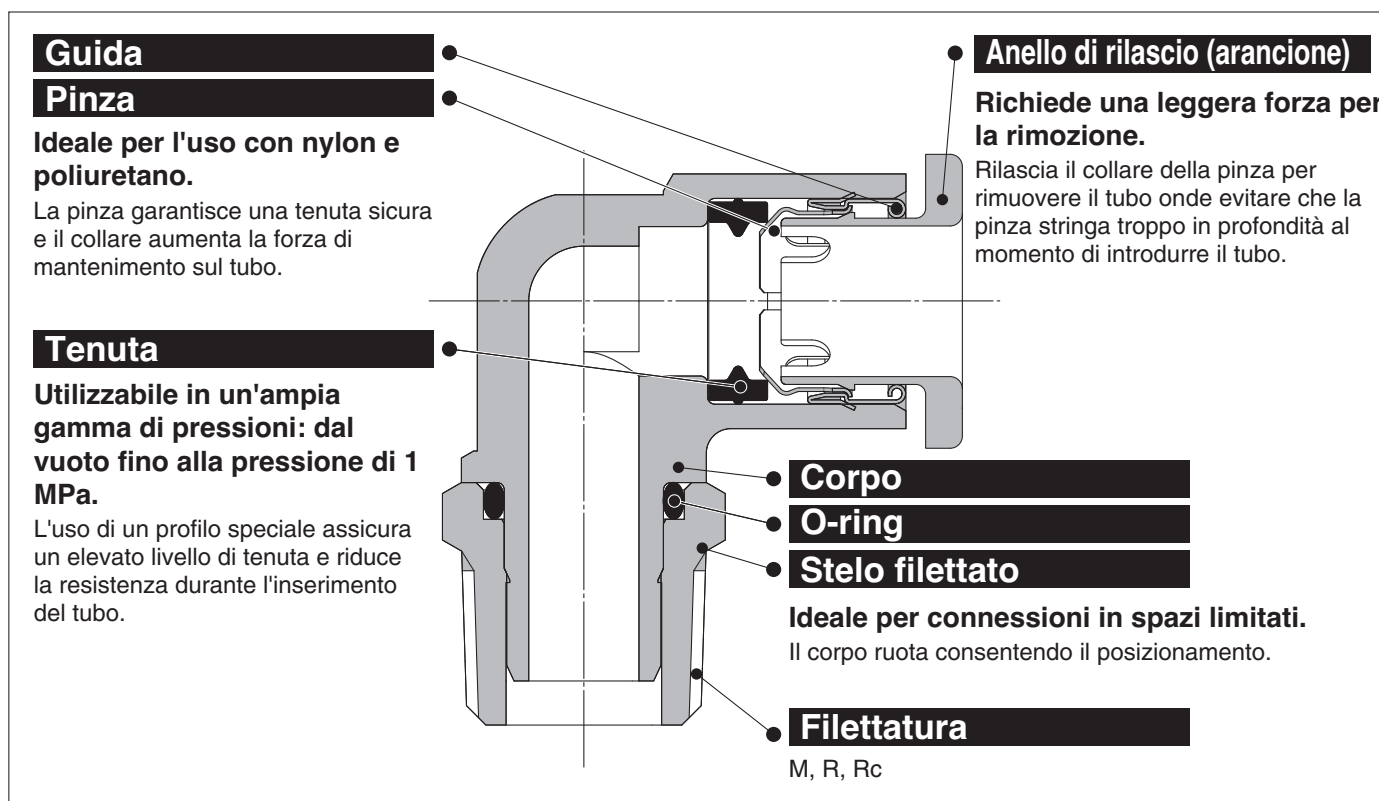
Uni in mm

Uni in pollici

# Tipo ovale Raccordi con misure in pollici

## Tubi applicabili: pollici, filettatura: M, R, Rc

# Serie KQ2



**Collegamento IN/OUT istantaneo.**  
**Possibilità di utilizzo nelle applicazioni per il vuoto fino a -100 kPa**



### Tubi applicabili

|                 |   |
|-----------------|---|
| Materiale tubo  | FEP, PFA, nylon, nylon morbido, poliuretano |
| Diam. est. tubo | Ø 1/8", Ø 3/16"                             |

### Specifiche

|   |                             |  |
|---|-----------------------------|--|
| <b>Fluido</b>                               |                             | Aria, acqua *1 *2                                  |
| <b>Campo della pressione d'esercizio</b> *3 |                             | -100 kPa a 1 MPa                                   |
| <b>Pressione di prova (a 23 °C)</b>         |                             | 3 MPa  |
| <b>Temperatura d'esercizio</b>              |                             | -5 a 60 °C, Acqua: 0 a +40 °C (Senza congelamento) |
| <b>Filettatura</b>                          | <b>Sezione di montaggio</b> | JIS B0203 (filettatura conica)                     |
|   | <b>Sezione dado</b>         | JIS B0205 (filettatura metrica grossa)             |
| <b>Tenuta sulle filettature</b>             |                             | Con materiale di tenuta                            |

\*1 I picchi di pressione non devono superare la pressione massima di esercizio.

\*2 Non si consiglia l'uso di acqua deionizzata perché potrebbe influire sul materiale utilizzato nei raccordi. Infatti, è nota per degradare la qualità dell'acqua.

\*3 Non utilizzare i raccordi nei tester di trafilamento o per ritenzione di vuoto poiché non garantiscono la totale assenza di trafilamento.



**Esecuzioni speciali**  
(Maggiori informazioni a pagina 55).

### Materiale parti principali

|                    |                         |
|--------------------|-------------------------|
| Corpo              | C3604, PBT              |
| Stelo filettato    | C3604 (parte filettata) |
| Pinza              | Acciaio inox 304        |
| Guida              | Acciaio inox 304        |
| Anello di rilascio | POM                     |
| Tenuta, o-ring     | NBR                     |
| Guarnizione        | Acciaio inox 304, NBR   |

## Codici di ordinazione

### Modello filettato

**KQ2 H 05 - 01 A S 1**

Raccordi istantanei

Modello

| Simbolo  | Modello                         |
|----------|---------------------------------|
| <b>H</b> | D'estremità dritto              |
| <b>L</b> | D'estremità a gomito            |
| <b>T</b> | D'estremità a "T" centrale      |
| <b>W</b> | D'estremità a gomito prolungato |
| <b>Y</b> | D'estremità a "T" laterale      |
| <b>E</b> | Passaparete intermedio          |
|          | Passaparete con attacco femmina |

Diam. est. tubo applicabile

| Simbolo   | Taglia  |
|-----------|---------|
| <b>01</b> | Ø 1/8"  |
| <b>05</b> | Ø 3/16" |

Per i dettagli sul diam. est. dei tubi applicabili e sulle combinazioni di attacchi per ciascun modello, fare riferimento ai grafici alla pagina Dimensioni.

Anello di rilascio ovale

Materiale di tenuta sul filetto

| Simbolo  | Tipo di tenuta                            |
|----------|---|
| -        | Assente                                   |
| <b>S</b> | Con materiale di tenuta della filettatura |

Materiale filettatura/trattamento superficiale

| Simbolo                | Materiale filettatura/trattamento superficiale               |
|------------------------|--|
| <b>A</b>               | Ottone   |
| <b>N</b>               | Ottone + nichelatura per elettrolisi                         |
| Passaparete Intermedio | M <input type="checkbox"/> Solo per "Passaparete intermedio" |

\* : A, N

Attacco

| Simbolo      | Taglia                  |
|--------------|-------------------------|
| <b>M5</b>    | M5 x 0.8                |
| <b>01</b>    | 1/8                     |
| <b>02</b>    | 1/4                     |
| <b>00</b> *1 | Tubi di diametri uguali |

\*1 Solo per "Passaparete intermedio".

### Parti di ricambio

Usare il codice sottostante per ordinare la guarnizione di tenuta per la filettatura M5. Guarnizione per filettatura M5: M-5G2

Tipo ovale



M, R, Rc in mm

Materiale di tenuta/Guarnizione

UNF, NPT in pollici

M, R, Rc in pollici

G in mm

O-ring di tenuta incassato

R, Rc in mm

NPT in pollici

R in pollici

Guarnizione di tenuta

Uni in mm

Uni in pollici

# Raccordi con misure in pollici

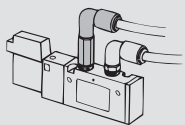
## Varianti tipo ovale

### D'estremità a gomito prolungato

**KQ2W** P.53



In genere è usato assieme al raccordo d'estremità a gomito. Grazie alla maggiore altezza sono possibili connessioni multi-livello e si evitano le interferenze tra i raccordi.

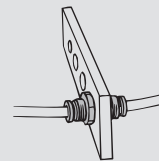


### Passaparete intermedio

**KQ2E** P.54



Usato per collegare i tubi attraverso una parete.

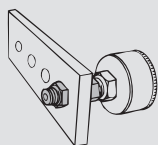


### Passaparete con attacco femmina

**KQ2E** P.54



Adatto a collegare filettature maschio e tubi attraverso un pannello.



### D'estremità diritto

**KQ2H** P.52



Usato per diramare una filettatura femmina sullo stesso asse. Si tratta del modello più frequente.

### D'estremità a "T" centrale

**KQ2T** P.53



Usato per diramare una filettatura femmina ad angolo di 90°.

### D'estremità a gomito

**KQ2L** P.52



Usato per diramare una filettatura femmina ad angoli retti. Si tratta del modello più frequente.

### D'estremità a "T" laterale

**KQ2Y** P.53



Usato per diramare una filettatura femmina sullo stesso asse e ad un angolo di 90°.

Tubo    Raccordi istantanei  
Innesto di riduzione/A gomito, ecc.

Tubo    Tubo  
Intermedio a gomito/Intermedio a "T"/  
Intermedio diritto, ecc.

Accessorio  
Nipplo/Tappo, ecc.

Per maggiori dettagli, vedere a pagina 31 e successive.

Questo modello non supporta anelli di rilascio ovali. Consultare il tipo rotondo (da pagina 157).

### D'estremità a "Y"

**KQ2U** P.162



⚠ Le chiavi a stella e le chiavi a bussola possono interferire con gli anelli di rilascio ovali. Maggiori informazioni a pagina 217.

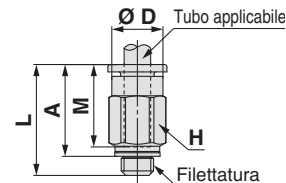
## Dimensioni

### D'estremità diritto: KQ2H (guarnizione di tenuta)

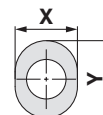


| Diam. est. tubo applicabile [pollici] | Filettatura M | Modello     | H (Piano chiave) | Ø D | Dimensioni anello di rilascio |     | L    | A    | M    | Area effettiva [mm <sup>2</sup> ] |             | Attacco minimo | Peso [g] |
|---------------------------------------|---------------|-------------|------------------|-----|-------------------------------|-----|------|------|------|-----------------------------------|-------------|----------------|----------|
|                                       |               |             |                  |     | X                             | Y   |      |      |      | Nylon                             | Poliuretano |                |          |
| Ø 1/8                                 | M5 x 0.8      | KQ2H01-M5□1 | 7                | 6.9 | 6.7                           | 9.5 | 17.3 | 14.3 | 13.3 | 3.0                               | 2.5         | 2.5            | 2.7      |
| Ø 3/16                                | M5 x 0.8      | KQ2H05-M5□1 | 10               | 8.6 | 8.4                           | 11  | 17.6 | 14.6 | 13.3 | 4.0                               | 4.0         | 2.5            | 4.6      |

□: A (Ottone), N (Ottone + Nichelatura per elettrolisi)



Dimensioni anello di rilascio



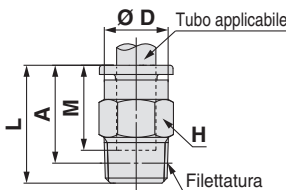
### D'estremità diritto: KQ2H (materiale di tenuta)



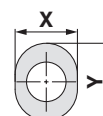
| Diam. est. tubo applicabile [pollici] | Filettatura R | Modello      | H (Piano chiave) | Ø D | Dimensioni anello di rilascio |     | L    | A*1  | M    | Area effettiva [mm <sup>2</sup> ] |             | Attacco minimo | Peso [g] |
|---------------------------------------|---------------|--------------|------------------|-----|-------------------------------|-----|------|------|------|-----------------------------------|-------------|----------------|----------|
|                                       |               |              |                  |     | X                             | Y   |      |      |      | Nylon                             | Poliuretano |                |          |
| Ø 1/8                                 | 1/8           | KQ2H01-01□S1 | 10               | —   | 6.7                           | 9.5 | 14   | 10.9 | 13.3 | 3.4                               | 2.9         | 2.5            | 6        |
|                                       | 1/4           | KQ2H01-02□S1 | 14               | —   | 6.7                           | 9.5 | 16.7 | 12   | 13.3 | 3.4                               | 2.9         | 2.5            | 15.3     |
| Ø 3/16                                | 1/8           | KQ2H05-01□S1 | 10               | 8.6 | 8.4                           | 11  | 17.9 | 14.8 | 13.3 | 7.8                               | 6.5         | 3.5            | 6.4      |
|                                       | 1/4           | KQ2H05-02□S1 | 14               | —   | 8.4                           | 11  | 16.7 | 12   | 13.3 | 7.8                               | 6.5         | 3.5            | 13.9     |

□: A (Ottone), N (Ottone + Nichelatura per elettrolisi)

\*1 Dimensioni di riferimento dopo l'installazione della filettatura R



Dimensioni anello di rilascio

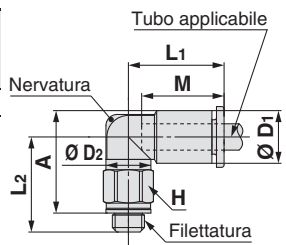


### D'estremità a gomito: KQ2L (guarnizione di tenuta)

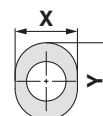


| Diam. est. tubo applicabile [pollici] | Filettatura M | Modello     | H (Piano chiave) | Ø D1 | Dimensioni anello di rilascio |     | Ø D2 | L1   | L2   | A    | M    | Area effettiva [mm <sup>2</sup> ] |             | Attacco minimo | Peso [g] | Con una nervatura |
|---------------------------------------|---------------|-------------|------------------|------|-------------------------------|-----|------|------|------|------|------|-----------------------------------|-------------|----------------|----------|-------------------|
|                                       |               |             |                  |      | X                             | Y   |      |      |      |      |      | Nylon                             | Poliuretano |                |          |                   |
| Ø 1/8                                 | M5 x 0.8      | KQ2L01-M5□1 | 7                | 7.1  | 6.7                           | 9.5 | 7    | 15.3 | 14.3 | 14.9 | 13.3 | 2.6                               | 2.2         | 2.5            | 3.1      | ●                 |

□: A (Ottone), N (Ottone + Nichelatura per elettrolisi)



Dimensioni anello di rilascio



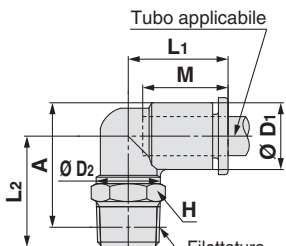
### D'estremità a gomito: KQ2L (materiale di tenuta)



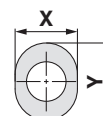
| Diam. est. tubo applicabile [pollici] | Filettatura R | Modello      | H (Piano chiave) | Ø D1 | Dimensioni anello di rilascio |    | Ø D2 | L1 | L2   | A*1  | M    | Area effettiva [mm <sup>2</sup> ] |             | Attacco minimo | Peso [g] |
|---------------------------------------|---------------|--------------|------------------|------|-------------------------------|----|------|----|------|------|------|-----------------------------------|-------------|----------------|----------|
|                                       |               |              |                  |      | X                             | Y  |      |    |      |      |      | Nylon                             | Poliuretano |                |          |
| Ø 3/16                                | 1/8           | KQ2L05-01□S1 | 10               | 9.1  | 8.4                           | 11 | 10   | 15 | 16.7 | 18.2 | 13.3 | 6.8                               | 5.6         | 3.5            | 5        |
|                                       | 1/4           | KQ2L05-02□S1 | 14               | 9.1  | 8.4                           | 11 | 10   | 15 | 22.2 | 22.1 | 13.3 | 6.8                               | 5.6         | 3.5            | 14.5     |

□: A (Ottone), N (Ottone + Nichelatura per elettrolisi)

\*1 Dimensioni di riferimento dopo l'installazione della filettatura R



Dimensioni anello di rilascio



Tipo ovale

M, R, Rc in mm

UNF, NPT in pollici

M, R, Rc in pollici

G in mm

R, Rc in mm

O-ring di tenuta incassato  
NPT in pollici

R in pollici

Guarnizione di tenuta  
Uni in mm

Uni in pollici

# Serie KQ2

Tipo ovale Tubi applicabili: pollici, filettatura: M, R, Rc

## Dimensioni

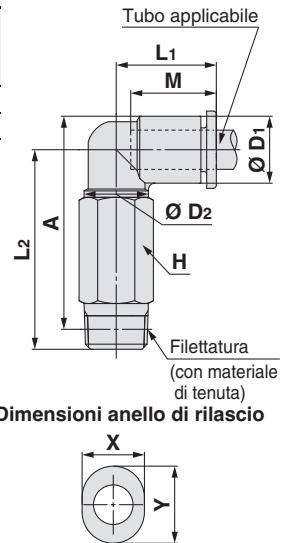
### D'estremità a gomito prolungato: KQ2W (materiale di tenuta)



| Diam. est. tubo applicabile [pollici] | Filettatura R | Modello      | H (Piano chiave) | Ø D1 | Dimensioni anello di rilascio |    | Ø D2 | L1 | L2   | A*1  | M    | Area effettiva [mm <sup>2</sup> ] |             | Attacco minimo | Peso [g] |
|---------------------------------------|---------------|--------------|------------------|------|-------------------------------|----|------|----|------|------|------|-----------------------------------|-------------|----------------|----------|
|                                       |               |              |                  |      | X                             | Y  |      |    |      |      |      | Nylon                             | Poliuretano |                |          |
| Ø 3/16                                | 1/8           | KQ2W05-01□S1 | 10               | 9.1  | 8.4                           | 11 | 10   | 15 | 30.4 | 31.8 | 13.3 | 6.8                               | 5.6         | 3.5            | 11.2     |
|                                       | 1/4           | KQ2W05-02□S1 | 14               | 9.1  | 8.4                           | 11 | 10   | 15 | 33.8 | 33.7 | 13.3 | 6.8                               | 5.6         | 3.5            | 27.7     |

□: A (Ottone), N (Ottone + Nichelatura per elettrolisi)

\*1 Dimensioni di riferimento dopo l'installazione della filettatura R



Dimensioni anello di rilascio

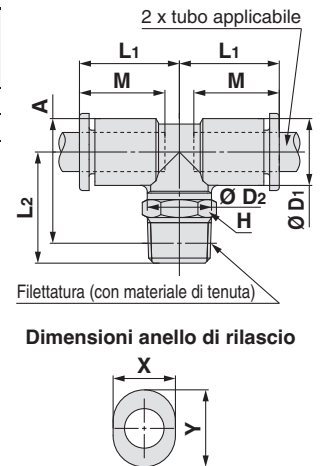
### D'estremità a "T" centrale: KQ2T (materiale di tenuta)



| Diam. est. tubo applicabile [pollici] | Filettatura R | Modello      | H (Piano chiave) | Ø D1 | Dimensioni anello di rilascio |    | Ø D2 | L1 | L2   | A*1  | M    | Area effettiva [mm <sup>2</sup> ] |             | Attacco minimo | Peso [g] |
|---------------------------------------|---------------|--------------|------------------|------|-------------------------------|----|------|----|------|------|------|-----------------------------------|-------------|----------------|----------|
|                                       |               |              |                  |      | X                             | Y  |      |    |      |      |      | Nylon                             | Poliuretano |                |          |
| Ø 3/16                                | 1/8           | KQ2T05-01□S1 | 10               | 9.1  | 8.4                           | 11 | 10   | 15 | 16.7 | 18.1 | 13.3 | 8.4                               | 7           | 3.5            | 5.8      |
|                                       | 1/4           | KQ2T05-02□S1 | 14               | 9.1  | 8.4                           | 11 | 10   | 15 | 22.2 | 22   | 13.3 | 8.4                               | 7           | 3.5            | 15.3     |

□: A (Ottone), N (Ottone + Nichelatura per elettrolisi)

\*1 Dimensioni di riferimento dopo l'installazione della filettatura R



Dimensioni anello di rilascio

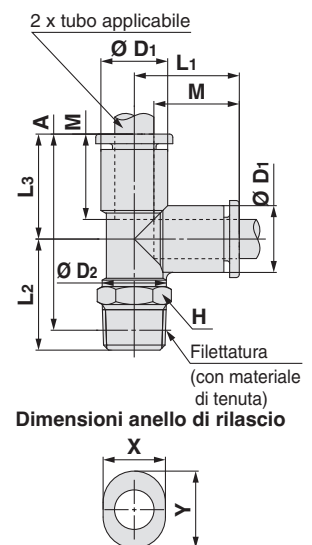
### D'estremità a "T" laterale: KQ2Y (materiale di tenuta)



| Diam. est. tubo applicabile [pollici] | Filettatura R | Modello      | H (Piano chiave) | Ø D1 | Dimensioni anello di rilascio |    | Ø D2 | L1   | L2   | L3   | A*1  | M    | Area effettiva [mm <sup>2</sup> ] |             | Attacco minimo | Peso [g] |
|---------------------------------------|---------------|--------------|------------------|------|-------------------------------|----|------|------|------|------|------|------|-----------------------------------|-------------|----------------|----------|
|                                       |               |              |                  |      | X                             | Y  |      |      |      |      |      |      | Nylon                             | Poliuretano |                |          |
| Ø 3/16                                | 1/8           | KQ2Y05-01□S1 | 10               | 9.1  | 8.4                           | 11 | 10   | 15.7 | 16.7 | 15.7 | 29.3 | 13.3 | 8.4                               | 7           | 3.5            | 5.9      |
|                                       | 1/4           | KQ2Y05-02□S1 | 14               | 9.1  | 8.4                           | 11 | 10   | 15.7 | 22.2 | 15.7 | 33.2 | 13.3 | 8.4                               | 7           | 3.5            | 15.4     |

□: A (Ottone), N (Ottone + Nichelatura per elettrolisi)

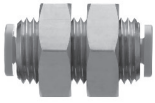
\*1 Dimensioni di riferimento dopo l'installazione della filettatura R



Dimensioni anello di rilascio

## Dimensioni

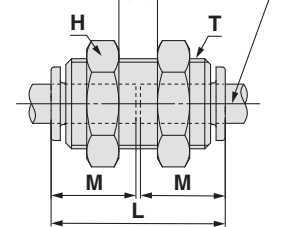
### Passaparete intermedio: KQ2E



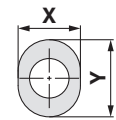
| Diam. est. tubo applicabile [pollici] | Modello      | T (M)   | H (Piano chiave) | Dimensioni anello di rilascio |    | L    | Foro di montaggio | M    | Area effettiva [mm <sup>2</sup> ] |             | Attacco minimo | Peso [g] |
|---------------------------------------|--------------|---------|------------------|-------------------------------|----|------|-------------------|------|-----------------------------------|-------------|----------------|----------|
|                                       |              |         |                  | X                             | Y  |      |                   |      | Nylon                             | Poliuretano |                |          |
| Ø 3/16                                | KQ2E05-00M□1 | M14 x 1 | 17               | 8.4                           | 11 | 27.3 | 15                | 13.3 | 7.8                               | 6.5         | 3.5            | 30.5     |

□: A (Ottone), N (Ottone + Nichelatura per elettrolisi)

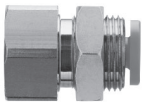
Spessore piastra di montaggio 11 mm max. 2 x tubo applicabile



Dimensioni anello di rilascio



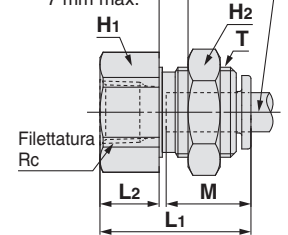
### Passaparete con attacco femmina: KQ2E



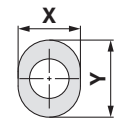
| Diam. est. tubo applicabile [pollici] | Filettatura Rc | Modello     | T (M)   | Dimensioni anello di rilascio |    | H1 (Piano chiave) | H2 (Piano chiave) | L1   | L2  | Foro di montaggio | M    | Area effettiva [mm <sup>2</sup> ] |             | Attacco minimo | Peso [g] |
|---------------------------------------|----------------|-------------|---------|-------------------------------|----|-------------------|-------------------|------|-----|-------------------|------|-----------------------------------|-------------|----------------|----------|
|                                       |                |             |         | X                             | Y  |                   |                   |      |     |                   |      | Nylon                             | Poliuretano |                |          |
| Ø 3/16                                | 1/8            | KQ2E05-01□1 | M14 x 1 | 8.4                           | 11 | 17                | 17                | 23.9 | 9.5 | 15                | 13.3 | 7.8                               | 6.5         | 3.5            | 30.8     |

□: A (Ottone), N (Ottone + Nichelatura per elettrolisi)

Spessore piastra di montaggio 7 mm max. Tubo applicabile



Dimensioni anello di rilascio



Tipo ovale



M, R, Rc in mm

UNF, NPT in pollici

M, R, Rc in pollici

G in mm

R, Rc in mm

NPT in pollici

R in pollici

Uni in mm

Uni in pollici

Materiale di tenuta/Guarнизione

O-ring di tenuta incassato

Guarnizione di tenuta

## Serie KQ2

# Esecuzioni speciali/Per camera bianca Parti di ricambio

Per ulteriori informazioni relative alle dimensioni, specifiche e tempi di consegna, contattare SMC.

## 1 Esecuzioni speciali

| Simbolo       | Specifiche   |
|---------------|--|
| <b>X12</b>    | Lubrificante: Vaseline bianca<br>Colore anello di rilascio: Bianco |
| <b>X35</b> *1 | Colore del corpo: Nero<br>Colore anello di rilascio: Arancione     |
| <b>X41</b>    | orifizio calibrato*2   |

\*1 I seguenti modelli non sono disponibili per esecuzioni speciali: Passaparete intermedio/KQ2E, Passaparete/KQ2E, D'estremità diritto/KQ2H

\*2 Contattare SMC per disponibilità.

**I seguenti prodotti per esecuzioni speciali saranno forniti sulla base dei modelli precedenti (serie KQ2). Contattare SMC.**

| Simbolo    | Specifiche  |
|------------|---|
| <b>X17</b> | Senza grasso<br>Materiale guarnizione: NBR (con rivestimento al fluoro)<br>Colore anello di rilascio: Azzurro   |
| <b>X29</b> | Senza grasso<br>Materiale guarnizione: NBR (con rivestimento al fluoro)<br>Colore anello di rilascio: Azzurro<br>Senza rame (nichelato per elettrolisi)   |
| <b>X34</b> | Materiale guarnizione: FKM  |
| <b>X39</b> | Senza grasso<br>Materiale guarnizione: NBR (con rivestimento al fluoro)<br>Colore anello di rilascio: Azzurro<br>Camera bianca (senza rame, soffiaggio d'aria, doppio imballaggio, corpo in resina: bianco) |
| <b>X94</b> | Senza grasso<br>Materiale guarnizione: FKM (con rivestimento al fluoro)<br>Colore anello di rilascio: Azzurro   |

## 3 Parti di ricambio

| Descrizione | Codici       | Filettatura applicabile |
|-------------|--------------|-------------------------|
| Guarnizione | <b>M-5G2</b> | M5                      |

### Ottone

| Descrizione          | Codici           | Modello applicabile |
|----------------------|------------------|---------------------|
| Dado parte filettata | <b>KQ06-P01A</b> | KQ2E05-00MA1        |
|                      |                  | KQ2E05-01A1         |

### Ottone + nichelatura per elettrolisi

| Descrizione          | Codici           | Modello applicabile |
|----------------------|------------------|---------------------|
| Dado parte filettata | <b>KQ06-P01N</b> | KQ2E05-00MN1        |
|                      |                  | KQ2E05-01N1         |

## 2 Per camera bianca

Consultare SMC a parte per i modelli applicabili.

| Simbolo    | Specifiche  |
|------------|---|
| <b>10-</b> | Parti in ottone: Nichelato per elettrolisi<br>Lubrificante: Grasso fluorinico<br>Soffiaggio d'aria in una camera bianca<br>Doppio imballaggio<br>Corpo in resina, Colore anello di rilascio: Bianco |

Esempio) **10-KQ2H05-02NS1**

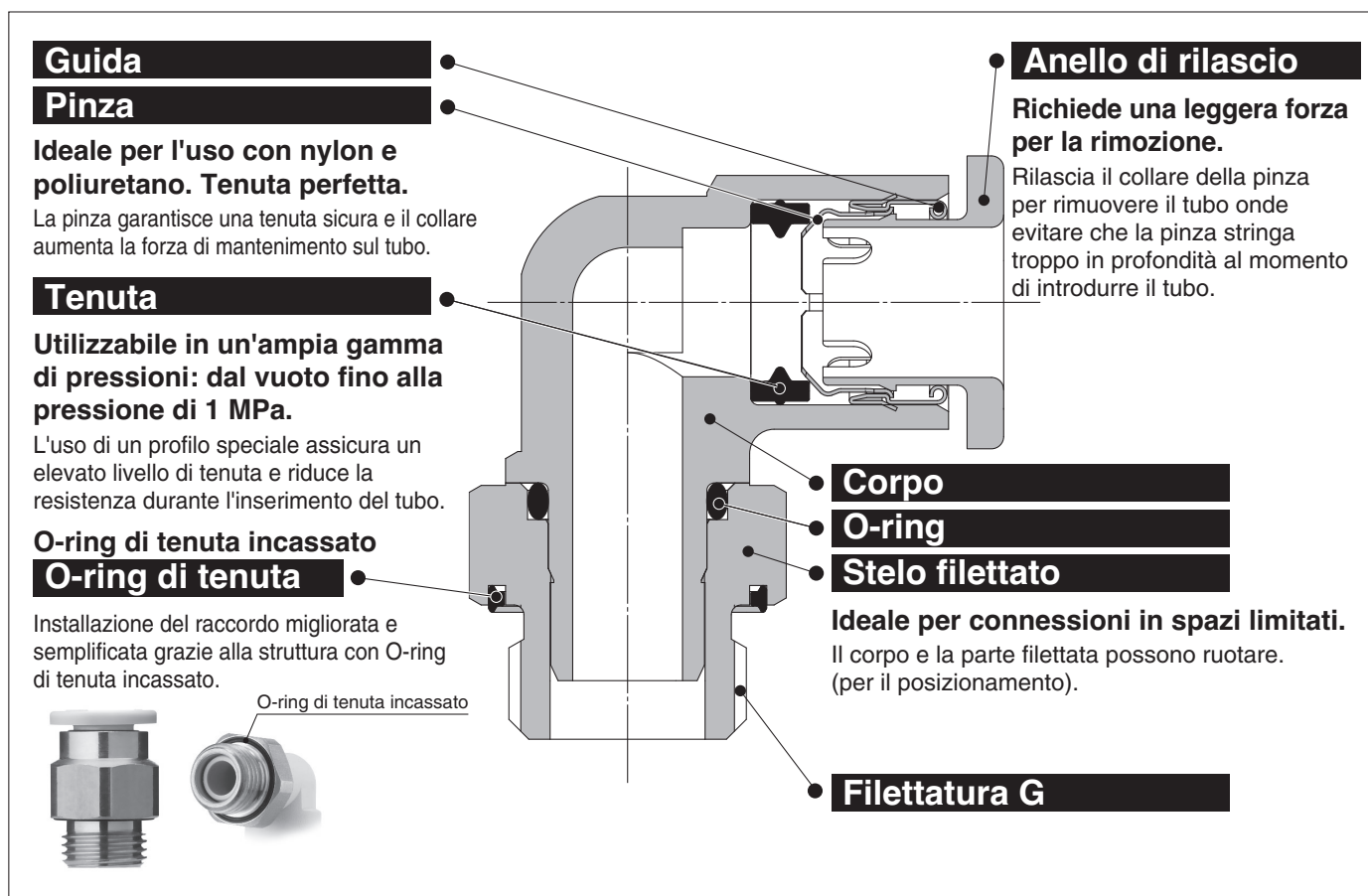




# Tipo ovale Raccordi istantanei in millimetri

## Tubi applicabili: millimetri, filettatura: G

# Serie KQ2



**Applicabile alla filettatura parallela (G).**

**Si riduce di molto il tempo di avvitatura, grazie all'O-ring di tenuta incassato.**



### Tubi applicabili

|                 |   |
|-----------------|---|
| Materiale tubo  | FEP, PFA, nylon, nylon morbido, poliuretano |
| Diam. est. tubo | Ø 4, Ø 6                                    |

### Specifiche

|  |                             |   |
|--|-----------------------------|---|
| <b>Fluido</b>                              |                             | Aria, acqua *1 *2                                 |
| <b>Campo della pressione d'esercizio*3</b> |                             | -100 kPa a 1 MPa                                  |
| <b>Pressione di prova (a 23 °C)</b>        |                             | 3 MPa   |
| <b>Temperatura d'esercizio</b>             |                             | -5 a 60 °C, acqua: 0 a 40 °C (Senza congelamento) |
| <b>Filettatura</b>                         | <b>Sezione di montaggio</b> | ISO 16030 (filettatura parallela)                 |
|  | <b>Sezione dado</b>         | JIS B0205 (filettatura metrica minuta)            |
| <b>Tenuta sulle filettature</b>            |                             | O-ring di tenuta                                  |

\*1 I picchi di pressione non devono superare la pressione massima di esercizio.

\*2 Non si consiglia l'uso di acqua deionizzata perché potrebbe influire sul materiale utilizzato nei raccordi. Infatti, è nota per degradare la qualità dell'acqua.

\*3 Non utilizzare i raccordi nei tester di trafilamento o per ritenzione di vuoto poiché non garantiscono la totale assenza di trafilamento.

### Materiale parti principali

|  |                         |
|--|-------------------------|
| Corpo                                      | C3604, PBT              |
| Stelo filettato                            | C3604 (parte filettata) |
| Pinza                                      | Acciaio inox 304        |
| Guida                                      | Acciaio inox 304        |
| Anello di rilascio                         | POM                     |
| Tenuta, O-ring, O-ring di tenuta incassato | NBR                     |

## Codici di ordinazione

### Modello filettato

**KQ2 H 06 - G01 A 1**

Raccordi istantanei

Modello

| Simbolo  | Modello                                   |
|----------|---|
| <b>H</b> | D'estremità diritto                       |
| <b>S</b> | D'estremità diritto con esagono incassato |
| <b>F</b> | D'estremità diritto femmina               |
| <b>L</b> | D'estremità a gomito                      |
| <b>V</b> | D'estremità a gomito orientabile          |
| <b>W</b> | D'estremità a gomito prolungato           |
| <b>T</b> | D'estremità a "T" centrale                |
| <b>Y</b> | D'estremità a "T" laterale                |
| <b>E</b> | Passaparete con attacco femmina           |

Per i dettagli sul diam. est. dei tubi applicabili e sulle combinazioni di attacchi per ciascun modello, fare riferimento ai grafici alla pagina Dimensioni.

Anello di rilascio ovale

Materiale filettatura/trattamento superficiale

| Simbolo  | Materiale filettatura/trattamento superficiale |
|----------|--|
| <b>A</b> | Ottone   |
| <b>N</b> | Ottone + nichelatura per elettrolisi           |

Attacco

| Simbolo               |            | Taglia |
|-----------------------|------------|--------|
| Connessione filettata | <b>G01</b> | G 1/8  |
|                       | <b>G02</b> | G 1/4  |
|                       | <b>G03</b> | G 3/8  |

Diam. est. tubo applicabile

| Simbolo   | Taglia |
|-----------|--------|
| <b>04</b> | Ø 4    |
| <b>06</b> | Ø 6    |

Tipo ovale



Materiale di tenuta/Guarnizione

M, R, Rc in mm

UNF, NPT in pollici

M, R, Rc in pollici

G in mm

O-ring di tenuta incassato

R, Rc in mm

NPT in pollici

R in pollici

Guarnizione di tenuta

Uni in mm

Uni in pollici

# Raccordi istantanei in millimetri

## Varianti tipo ovale

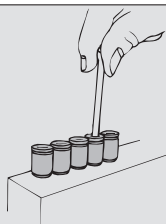
### D'estremità diritto con esagono incassato

KQ2S

P.60



La presa esagonale interna consente il serraggio con una chiave esagonale in spazi ristretti.



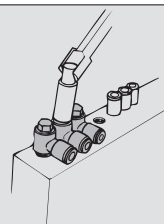
### D'estremità a gomito orientabile

KQ2V

P.61



La testa esagonale del corpo consente il serraggio con chiave esagonale in spazi ristretti.



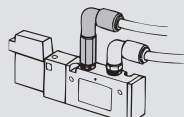
### D'estremità a gomito prolungato

KQ2W

P.61



In genere è usato assieme al raccordo d'estremità a gomito. Grazie alla maggiore altezza sono possibili connessioni multi-livello e si evitano le interferenze tra i raccordi.



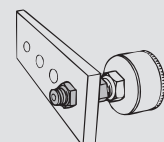
### Passaparete con attacco femmina

KQ2E

P.62



Adatto a collegare filettature maschio e tubi attraverso un pannello.



### D'estremità diritto

KQ2H

P.60



Usato per diramare una filettatura femmina sullo stesso asse. Si tratta del modello più frequente.

### D'estremità a gomito

KQ2L

P.60



Usato per diramare una filettatura femmina ad angoli retti. Si tratta del modello più frequente.

### D'estremità a "T" laterale

KQ2Y

P.62



Usato per diramare una filettatura femmina sullo stesso asse e ad un angolo di 90°.

### D'estremità diritto femmina

KQ2F

P.60



Usato per collegare una filettatura maschio di un manometro, ecc.

### D'estremità a "T" centrale

KQ2T

P.61



Usato per diramare una filettatura femmina ad angolo di 90°.

Tubi  Raccordi istantanei  
Riduttore/A gomito plug-in, ecc.

Tubi  Tubi  
Intermedio a gomito/Intermedio a "T"/  
Intermedio diritto, ecc.

Accessorio  
Nipplo/Tappo, ecc.

Per maggiori dettagli, vedere a pagina 7 e successive.

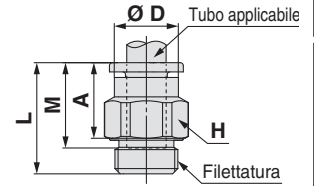
## Dimensioni

### D'estremità diritto: KQ2H (O-ring di tenuta incassato)

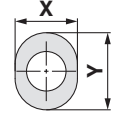


| Diam. est. tubo [mm] | Filettatura G | Modello      | H (Piano chiave) | Ø D | Dimensioni anello di rilascio |    | L    | A    | M    | Area effettiva [mm <sup>2</sup> ] |             | Attacco minimo | Peso [g] |
|----------------------|---------------|--------------|------------------|-----|-------------------------------|----|------|------|------|-----------------------------------|-------------|----------------|----------|
|                      |               |              |                  |     | X                             | Y  |      |      |      | Nylon                             | Poliuretano |                |          |
| Ø 4                  | 1/8           | KQ2H04-G01□1 | 12               | 7.9 | 7.7                           | 10 | 17.1 | 11.6 | 13.3 | 4.8                               | 3.4         | 3              | 7.7      |
|                      | 1/4           | KQ2H04-G02□1 | 17               | —   | 7.7                           | 10 | 15.4 | 8.9  | 13.3 | 4.8                               | 3.4         | 3              | 16.8     |
| Ø 6                  | 1/8           | KQ2H06-G01□1 | 12               | 9.9 | 9.7                           | 12 | 17.3 | 11.8 | 13.3 | 13.1                              | 10.4        | 4.5            | 6.6      |
|                      | 1/4           | KQ2H06-G02□1 | 17               | —   | 9.7                           | 12 | 15.4 | 8.9  | 13.3 | 13.1                              | 10.4        | 4.5            | 14.8     |
|                      | 3/8           | KQ2H06-G03□1 | 21               | —   | 9.7                           | 12 | 16.4 | 8.9  | 13.3 | 13.1                              | 10.4        | 4.5            | 27.1     |

□: A (Ottone), N (Ottone + Nichelatura per elettrolisi)



Dimensioni anello di rilascio

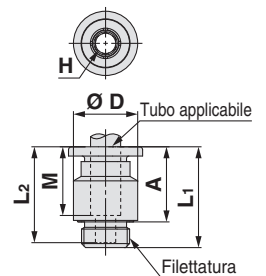


### D'estremità diritto con esagono incassato: KQ2S (O-ring di tenuta incassato)

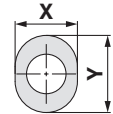


| Diam. est. tubo [mm] | Filettatura G | Modello      | H (Piano chiave) | Ø D | Dimensioni anello di rilascio |    | L <sub>1</sub> | L <sub>2</sub> | A    | M    | Area effettiva [mm <sup>2</sup> ] |             | Attacco minimo | Peso [g] |
|----------------------|---------------|--------------|------------------|-----|-------------------------------|----|----------------|----------------|------|------|-----------------------------------|-------------|----------------|----------|
|                      |               |              |                  |     | X                             | Y  |                |                |      |      | Nylon                             | Poliuretano |                |          |
| Ø 4                  | 1/8           | KQ2S04-G01□1 | 3                | 13  | 7.7                           | 10 | 20.6           | 19.6           | 15.1 | 13.3 | 4.1                               | 3.6         | 3.1            | 11.6     |
| Ø 6                  | 1/8           | KQ2S06-G01□1 | 4                | 13  | 9.7                           | 12 | 19.8           | 18.8           | 14.3 | 13.3 | 10                                | 9.9         | 4.1            | 9.7      |
|                      | 1/4           | KQ2S06-G02□1 | 4                | 18  | 9.7                           | 12 | 19.8           | 18.8           | 13.3 | 13.3 | 10.7                              | 10          | 4.1            | 18       |

□: A (Ottone), N (Ottone + Nichelatura per elettrolisi)



Dimensioni anello di rilascio

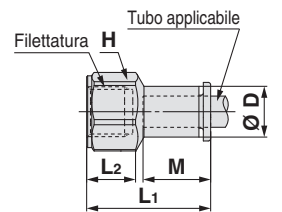


### D'estremità diritto femmina: KQ2F

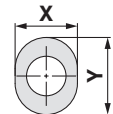


| Diam. est. tubo [mm] | Filettatura G | Modello      | H (Piano chiave) | Ø D | Dimensioni anello di rilascio |    | L <sub>1</sub> | L <sub>2</sub> | M    | Area effettiva [mm <sup>2</sup> ] |             | Attacco minimo | Peso [g] |
|----------------------|---------------|--------------|------------------|-----|-------------------------------|----|----------------|----------------|------|-----------------------------------|-------------|----------------|----------|
|                      |               |              |                  |     | X                             | Y  |                |                |      | Nylon                             | Poliuretano |                |          |
| Ø 4                  | 1/8           | KQ2F04-G01□1 | 14               | 7.9 | 7.7                           | 10 | 24.7           | 9.5            | 13.3 | 5.6                               | 4           | 3              | 12.4     |
|                      | 1/4           | KQ2F04-G02□1 | 17               | 7.9 | 7.7                           | 10 | 30.1           | 13.9           | 13.3 | 5.6                               | 4           | 3              | 21.3     |
| Ø 6                  | 1/8           | KQ2F06-G01□1 | 14               | 9.9 | 9.7                           | 12 | 24.3           | 9.5            | 13.3 | 13.1                              | 10.4        | 4.5            | 12.6     |
|                      | 1/4           | KQ2F06-G02□1 | 17               | 9.9 | 9.7                           | 12 | 29.6           | 13.9           | 13.3 | 13.1                              | 10.4        | 4.5            | 21.4     |
|                      | 3/8           | KQ2F06-G03□1 | 21               | 9.9 | 9.7                           | 12 | 31.1           | 13.7           | 13.3 | 13.1                              | 10.4        | 4.5            | 29.6     |

□: A (Ottone), N (Ottone + Nichelatura per elettrolisi)



Dimensioni anello di rilascio

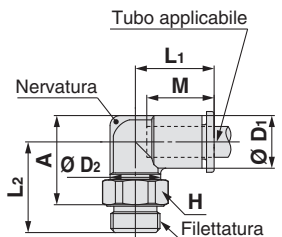


### D'estremità a gomito: KQ2L (O-ring di tenuta incassato)

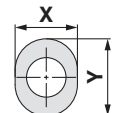


| Diam. est. tubo [mm] | Filettatura G | Modello      | H (Piano chiave) | Ø D <sub>1</sub> | Dimensioni anello di rilascio |    | Ø D <sub>2</sub> | L <sub>1</sub> | L <sub>2</sub> | A    | M    | Area effettiva [mm <sup>2</sup> ] |             | Attacco minimo | Peso [g] | Con una nervatura |
|----------------------|---------------|--------------|------------------|------------------|-------------------------------|----|------------------|----------------|----------------|------|------|-----------------------------------|-------------|----------------|----------|-------------------|
|                      |               |              |                  |                  | X                             | Y  |                  |                |                |      |      | Nylon                             | Poliuretano |                |          |                   |
| Ø 4                  | 1/8           | KQ2L04-G01□1 | 12               | 8.2              | 7.7                           | 10 | 10               | 14.8           | 16.8           | 15.4 | 13.3 | 4.6                               | 3.3         | 3              | 6.3      | ●                 |
|                      | 1/4           | KQ2L04-G02□1 | 17               | 8.2              | 7.7                           | 10 | 10               | 14.8           | 20.3           | 17.9 | 13.3 | 4.6                               | 3.3         | 3              | 16.7     | ●                 |
| Ø 6                  | 1/8           | KQ2L06-G01□1 | 12               | 10.4             | 9.7                           | 12 | 10               | 15.5           | 17.9           | 17.6 | 13.3 | 11.4                              | 9           | 4.5            | 6.7      | —                 |
|                      | 1/4           | KQ2L06-G02□1 | 17               | 10.4             | 9.7                           | 12 | 10               | 15.5           | 21.4           | 20.1 | 13.3 | 11.4                              | 9           | 4.5            | 17.2     | —                 |
|                      | 3/8           | KQ2L06-G03□1 | 21               | 10.4             | 9.7                           | 12 | 10               | 15.5           | 22.4           | 20.1 | 13.3 | 11.4                              | 9           | 4.5            | 28.9     | —                 |

□: A (Ottone), N (Ottone + Nichelatura per elettrolisi)



Dimensioni anello di rilascio



Tipo ovale

M, R, Rc in mm

Materiale di tenuta/Guarнизione

UNF, NPT in pollici

M, R, Rc in pollici

G in mm

O-ring di tenuta incassato

R, Rc in mm

NPT in pollici

R in pollici

Guarnizione di tenuta

Uni in mm

Uni in pollici

# Serie KQ2

Tipo ovale Tubi applicabili: millimetri, filettatura: G

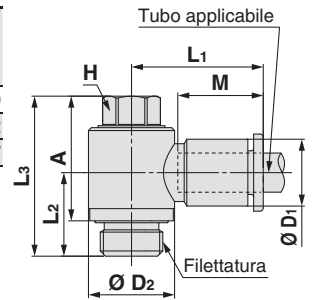
## Dimensioni

### D'estremità a gomito orientabile: KQ2V (O-ring di tenuta incassato)

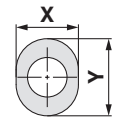


| Diam. est. tubo [mm] | Filettatura G | Modello      | H (Piano chiave) | ØD1  | Dimensioni anello di rilascio |    | ØD2  | L1   | L2 | L3   | A    | M    | Area effettiva [mm <sup>2</sup> ] |             | Attacco minimo | Peso [g] |
|----------------------|---------------|--------------|------------------|------|-------------------------------|----|------|------|----|------|------|------|-----------------------------------|-------------|----------------|----------|
|                      |               |              |                  |      | X                             | Y  |      |      |    |      |      |      | Nylon                             | Poliuretano |                |          |
| Ø 4                  | 1/8           | KQ2V04-G01□1 | 8                | 8.2  | 7.7                           | 10 | 13.4 | 19.3 | 13 | 24.9 | 19.4 | 13.3 | 2.9                               | 2.9         | 3              | 12.9     |
|                      | 1/8           | KQ2V04-G02□1 | 8                | 10.4 | 9.7                           | 12 | 13.4 | 20.5 | 13 | 24.9 | 19.4 | 13.3 | 7.5                               | 5.9         | 4.5            | 13.2     |
| Ø 6                  | 1/4           | KQ2V06-G02□1 | 10               | 10.4 | 9.7                           | 12 | 18   | 19.9 | 15 | 27.6 | 21.1 | 13.3 | 7.5                               | 5.9         | 4.5            | 22.7     |

□: A (Ottone), N (Ottone + Nichelatura per elettrolisi)



Dimensioni anello di rilascio

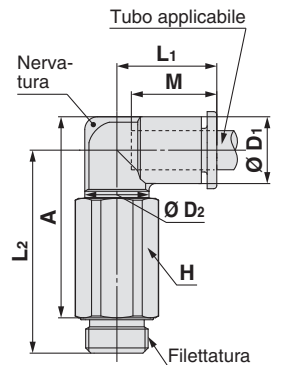


### D'estremità a gomito prolungato: KQ2W (O-ring di tenuta incassato)

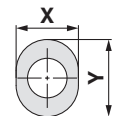


| Diam. est. tubo [mm] | Filettatura G | Modello      | H (Piano chiave) | ØD1  | Dimensioni anello di rilascio |    | ØD2 | L1   | L2   | A    | M    | Area effettiva [mm <sup>2</sup> ] |             | Attacco minimo | Peso [g] | Con una nervatura |
|----------------------|---------------|--------------|------------------|------|-------------------------------|----|-----|------|------|------|------|-----------------------------------|-------------|----------------|----------|-------------------|
|                      |               |              |                  |      | X                             | Y  |     |      |      |      |      | Nylon                             | Poliuretano |                |          |                   |
| Ø 4                  | 1/8           | KQ2W04-G01□1 | 12               | 8.2  | 7.7                           | 10 | 10  | 14.8 | 30.5 | 29.1 | 13.3 | 4                                 | 4           | 3              | 16.5     | ●                 |
|                      | 1/4           | KQ2W04-G02□1 | 17               | 8.2  | 7.7                           | 10 | 10  | 14.8 | 31.2 | 28.8 | 13.3 | 4                                 | 4           | 3              | 35.8     | ●                 |
| Ø 6                  | 1/8           | KQ2W06-G01□1 | 12               | 10.4 | 9.7                           | 12 | 10  | 15.5 | 31.6 | 31.3 | 13.3 | 10.9                              | 8.6         | 4.5            | 17       | —                 |
|                      | 1/4           | KQ2W06-G02□1 | 17               | 10.4 | 9.7                           | 12 | 10  | 15.5 | 32.3 | 31   | 13.3 | 10.9                              | 8.6         | 4.5            | 36.2     | —                 |
|                      | 3/8           | KQ2W06-G03□1 | 21               | 10.4 | 9.7                           | 12 | 10  | 15.5 | 33.3 | 31   | 13.3 | 10.9                              | 8.6         | 4.5            | 59.4     | —                 |

□: A (Ottone), N (Ottone + Nichelatura per elettrolisi)



Dimensioni anello di rilascio

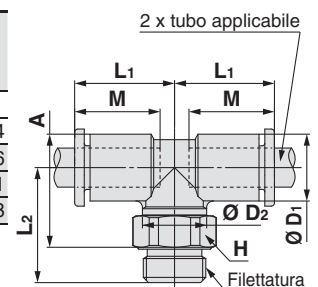


### D'estremità a "T" centrale: KQ2T (O-ring di tenuta incassato)

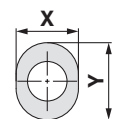


| Diam. est. tubo [mm] | Filettatura G | Modello      | H (Piano chiave) | ØD1  | Dimensioni anello di rilascio |    | ØD2 | L1   | L2   | A    | M    | Area effettiva [mm <sup>2</sup> ] |             | Attacco minimo | Peso [g] |
|----------------------|---------------|--------------|------------------|------|-------------------------------|----|-----|------|------|------|------|-----------------------------------|-------------|----------------|----------|
|                      |               |              |                  |      | X                             | Y  |     |      |      |      |      | Nylon                             | Poliuretano |                |          |
| Ø 4                  | 1/8           | KQ2T04-G01□1 | 12               | 8.2  | 7.7                           | 10 | 10  | 14.8 | 16.8 | 15.4 | 13.3 | 6                                 | 4.1         | 3              | 7        |
|                      | 1/4           | KQ2T04-G02□1 | 17               | 8.2  | 7.7                           | 10 | 10  | 14.8 | 20.3 | 17.9 | 13.3 | 6                                 | 4.1         | 3              | 17.4     |
| Ø 6                  | 1/8           | KQ2T06-G01□1 | 12               | 10.4 | 9.7                           | 12 | 10  | 15.5 | 17.9 | 17.6 | 13.3 | 13.9                              | 11          | 4.5            | 7.6      |
|                      | 1/4           | KQ2T06-G02□1 | 17               | 10.4 | 9.7                           | 12 | 10  | 15.5 | 21.4 | 20.1 | 13.3 | 13.9                              | 11          | 4.5            | 18.1     |
|                      | 3/8           | KQ2T06-G03□1 | 21               | 10.4 | 9.7                           | 12 | 10  | 15.5 | 22.4 | 20.1 | 13.3 | 13.9                              | 11          | 4.5            | 29.8     |

□: A (Ottone), N (Ottone + Nichelatura per elettrolisi)



Dimensioni anello di rilascio



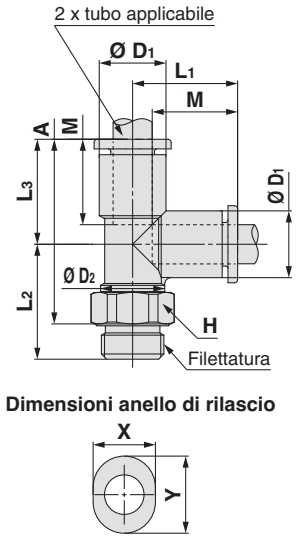
## Dimensioni

### D'estremità a "T" laterale: KQ2Y (O-ring di tenuta incassato)

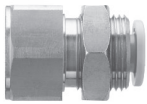


| Diam. est. tubo [mm] | Filettatura G | Modello    | H (Piano chiave) | Ø D1 | Dimensioni anello di rilascio |    | Ø D2 | L1   | L2   | L3   | A    | M    | Area effettiva [mm <sup>2</sup> ] |             | Attacco minimo | Peso [g] |
|----------------------|---------------|------------|------------------|------|-------------------------------|----|------|------|------|------|------|------|-----------------------------------|-------------|----------------|----------|
|                      |               |            |                  |      | X                             | Y  |      |      |      |      |      |      | Nylon                             | Poliuretano |                |          |
| Ø 4                  | 1/8           | KQ2Y04-G01 | 12               | 8.2  | 7.7                           | 10 | 10   | 15.3 | 16.8 | 15.3 | 26.6 | 13.3 | 6.4                               | 4.4         | 3              | 7        |
|                      | 1/4           | KQ2Y04-G02 | 17               | 8.2  | 7.7                           | 10 | 10   | 15.3 | 20.3 | 15.3 | 29.1 | 13.3 | 6.4                               | 4.4         | 3              | 17.5     |
| Ø 6                  | 1/8           | KQ2Y06-G01 | 12               | 10.4 | 9.7                           | 12 | 10   | 16.3 | 17.9 | 16.3 | 28.7 | 13.3 | 13.4                              | 10.6        | 4.5            | 7.7      |
|                      | 1/4           | KQ2Y06-G02 | 17               | 10.4 | 9.7                           | 12 | 10   | 16.3 | 21.4 | 16.3 | 31.2 | 13.3 | 13.4                              | 10.6        | 4.5            | 18.2     |
|                      | 3/8           | KQ2Y06-G03 | 21               | 10.4 | 9.7                           | 12 | 10   | 16.3 | 22.4 | 16.3 | 31.2 | 13.3 | 13.4                              | 10.6        | 4.5            | 29.9     |

□: A (Ottone), N (Ottone + Nichelatura per elettrolisi)

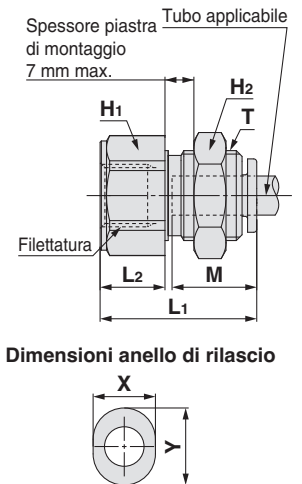


### Passaparete con attacco femmina: KQ2E



| Diam. est. tubo [mm] | Filettatura G | Modello    | T (M)   | H1 (Piano chiave) | H2 (Piano chiave) | L1   | L2   | Dimensioni anello di rilascio |    | Foro di montaggio | M    | Area effettiva [mm <sup>2</sup> ] |             | Attacco minimo | Peso [g] |
|----------------------|---------------|------------|---------|-------------------|-------------------|------|------|-------------------------------|----|-------------------|------|-----------------------------------|-------------|----------------|----------|
|                      |               |            |         |                   |                   |      |      | X                             | Y  |                   |      | Nylon                             | Poliuretano |                |          |
| Ø 4                  | 1/8           | KQ2E04-G01 | M12 x 1 | 14                | 14                | 25.1 | 10.7 | 7.7                           | 10 | 13                | 13.3 | 5.6                               | 4           | 3              | 21.3     |
|                      | 1/4           | KQ2E04-G02 | M12 x 1 | 17                | 14                | 30.7 | 16.3 | 7.7                           | 10 | 13                | 13.3 | 5.6                               | 4           | 3              | 31.5     |
| Ø 6                  | 1/8           | KQ2E06-G01 | M14 x 1 | 17                | 17                | 24.5 | 10.1 | 9.7                           | 12 | 15                | 13.3 | 13.1                              | 10.4        | 4.5            | 29.8     |
|                      | 1/4           | KQ2E06-G02 | M14 x 1 | 17                | 17                | 30   | 15.6 | 9.7                           | 12 | 15                | 13.3 | 13.1                              | 10.4        | 4.5            | 32.8     |
|                      | 3/8           | KQ2E06-G03 | M14 x 1 | 21                | 17                | 32   | 17.6 | 9.7                           | 12 | 15                | 13.3 | 13.1                              | 10.4        | 4.5            | 45.5     |

□: A (Ottone), N (Ottone + Nichelatura per elettrolisi)


**Tipo ovale**

M, R, Rc in mm

UNF, NPT in pollici

M, R, Rc in pollici

G in mm

R, Rc in mm

R in pollici

Uni in mm

NPT in pollici

R in pollici

Uni in mm

NPT in pollici

R in pollici

Uni in mm

NPT in pollici

R in pollici

Uni in mm

NPT in pollici

R in pollici

Uni in mm

NPT in pollici

R in pollici

Uni in mm

## 1 Parti di ricambio

### Ottone

| Descrizione          | Codici           | Modello applicabile                      |
|----------------------|------------------|--|
| Dado parte filettata | <b>KQ04-P01A</b> | KQ2E04-G01A1, KQ2E04-G02A1               |
|                      | <b>KQ06-P01A</b> | KQ2E06-G01A1, KQ2E06-G02A1, KQ2E06-G03A1 |

### Ottone + nichelatura per elettrolisi

| Descrizione          | Codici           | Modello applicabile                      |
|----------------------|------------------|--|
| Dado parte filettata | <b>KQ04-P01N</b> | KQ2E04-G01N1, KQ2E04-G02N1               |
|                      | <b>KQ06-P01N</b> | KQ2E06-G01N1, KQ2E06-G02N1, KQ2E06-G03N1 |





# Tipo ovale Raccordi istantanei in millimetri

Tubi applicabili: millimetri, filettatura: R, Rc

## Serie KQ2

**Guida**

**Pinza**

**Ideale per l'uso con nylon e poliuretano. Tenuta perfetta.**  
La pinza garantisce una tenuta sicura e il collare aumenta la forza di mantenimento sul tubo.


**Tenuta**

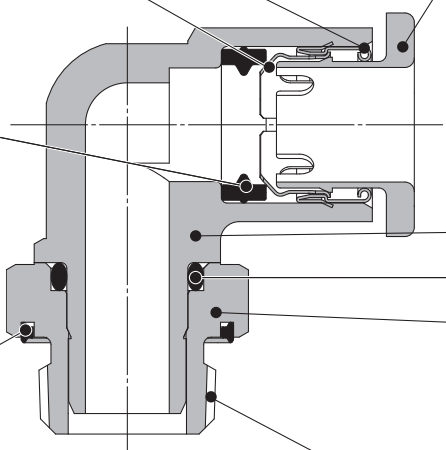
**Utilizzabile in un'ampia gamma di pressioni: dal vuoto fino alla pressione di 1 MPa.**  
L'uso di un profilo speciale assicura un elevato livello di tenuta e riduce la resistenza durante l'inserimento del tubo.

**O-ring di tenuta incassato**

**O-ring di tenuta**

Installazione del raccordo migliorata e semplificata grazie alla struttura con O-ring di tenuta incassato.





**Anello di rilascio**

**Richiede una leggera forza per la rimozione.**  
Rilascia il collare della pinza per rimuovere il tubo onde evitare che la pinza stringa troppo in profondità al momento di introdurre il tubo.

**Corpo**

**O-ring**

**Stelo filettato**

**Ideale per connessioni in spazi limitati.**  
Il corpo ruota consentendo il posizionamento.

**Filettatura**

R, Rc

### Collegamento IN/OUT istantaneo.

Possibilità di utilizzo nelle applicazioni per il vuoto fino a -100 kPa.

Si riduce di molto il tempo di avvitatura, grazie all'O-ring di tenuta incassato.



### Tubi applicabili

|                 |   |
|-----------------|---|
| Materiale tubo  | FEP, PFA, nylon, nylon morbido, poliuretano |
| Diam. est. tubo | Ø 3.2, Ø 4, Ø 6                             |

### Specifiche

|                                     |                      |  |
|-------------------------------------|----------------------|--|
| Fluidi                              |                      | Aria, acqua *1 *2  |
| Campo della pressione d'esercizio*3 |                      | -100 kPa a 1 MPa   |
| Pressione di prova (a 23 °C)        |                      | 3 MPa  |
| Temperatura d'esercizio             |                      | -5 a 60 °C, acqua: 0 a 40 °C (Senza congelamento)                        |
| Filettatura                         | Sezione di montaggio | JIS B0203 (filettatura conica)<br>JIS B0205 (filettatura metrica grossa) |
|                                     | Sezione dado         | JIS B0205 (filettatura metrica minuta)                                   |
| Tenuta sulle filettature            |                      | O-ring di tenuta   |

\*1 I picchi di pressione non devono superare la pressione massima di esercizio.

\*2 Non si consiglia l'uso di acqua deionizzata perché potrebbe influire sul materiale utilizzato nei raccordi. Infatti, è nota per degradare la qualità dell'acqua.

\*3 Non utilizzare i raccordi nei tester di trafilamento o per ritenzione di vuoto poiché non garantiscono la totale assenza di trafilamento.

### Materiale parti principali

|  |                         |
|--|-------------------------|
| Corpo                                      | C3604, PBT              |
| Stelo filettato                            | C3604 (parte filettata) |
| Pinza                                      | Acciaio inox 304        |
| Guida                                      | Acciaio inox 304        |
| Anello di rilascio                         | POM                     |
| Tenuta, O-ring, O-ring di tenuta incassato | NBR                     |

## Codici di ordinazione

**Modello filettato** **KQ2** **H** **06** - **01** **A** **P** **1**

Raccordi istantanei

Modello

| Simbolo   | Modello  |
|-----------|--|
| <b>H</b>  | D'estremità diritto                                    |
| <b>S</b>  | D'estremità diritto con esagono incassato              |
| <b>L</b>  | D'estremità a gomito                                   |
| <b>K</b>  | D'estremità a gomito 45°                               |
| <b>V</b>  | D'estremità a gomito orientabile                       |
| <b>VS</b> | D'estremità a gomito orientabile con esagono incassato |
| <b>VF</b> | D'estremità a gomito femmina orientabile               |
| <b>VD</b> | D'estremità a doppio gomito orientabile                |
| <b>VT</b> | D'estremità a triplo gomito orientabile                |
| <b>W</b>  | D'estremità a gomito prolungato                        |
| <b>T</b>  | D'estremità a "T" centrale                             |
| <b>Y</b>  | D'estremità a "T" laterale                             |
| <b>D</b>  | D'estremità a gomito                                   |

Per i dettagli sul diam. est. dei tubi applicabili e sulle combinazioni di attacchi per ciascun modello, fare riferimento ai grafici alla pagina Dimensioni.

Anello di rilascio ovale

O-ring di tenuta incassato

Materiale filettatura/trattamento superficiale

| Simbolo  | Materiale filettatura/trattamento superficiale |
|----------|--|
| <b>A</b> | Ottone   |
| <b>N</b> | Ottone + nichelatura per elettrolisi           |

Attacco/Diam. est. tubo applicabile

| Simbolo | Taglia        |
|---------|---------------|
| 01      | R 1/8, Rc 1/8 |
| 02      | R 1/4, Rc 1/4 |
| 03      | R 3/8, Rc 3/8 |

Diam. est. tubo applicabile

| Simbolo | Taglia |
|---------|--------|
| 23      | Ø 3.2  |
| 04      | Ø 4    |
| 06      | Ø 6    |

Tipo ovale



M, R, Rc in mm

Materiale di tenuta/Guarнизione

UNF, NPT in pollici

M, R, Rc in pollici

G in mm

O-ring di tenuta incassato

R, Rc in mm

NPT in pollici

R in pollici

Guarnizione di tenuta

Uni in mm

Uni in pollici

# Raccordi istantanei in millimetri

## Varianti tipo ovale

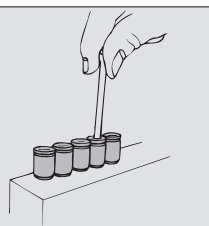
**D'estremità diritto con esagono incassato**

**KQ2S**

P.68



La presa esagonale interna consente il serraggio con una chiave esagonale in spazi ristretti.



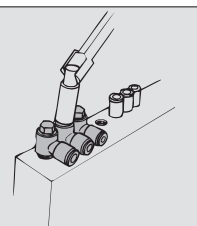
**D'estremità a gomito orientabile**

**KQ2V**

P.69



La testa esagonale del corpo consente il serraggio con chiave esagonale in spazi ristretti.



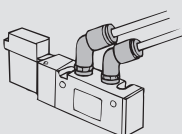
**D'estremità a gomito 45°**

**KQ2K**

P.68



Adatto per collegare una filettatura femmina con un angolo di 45°. Modello intermedio fra il raccordo d'estremità diritto e quello a gomito.



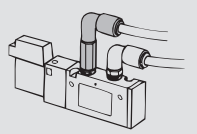
**D'estremità a gomito prolungato**

**KQ2W**

P.71



In genere è usato assieme al raccordo d'estremità a gomito. Grazie alla maggiore altezza sono possibili connessioni multi-livello e si evitano le interferenze tra i raccordi.



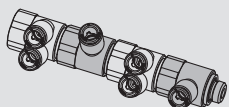
**D'estremità a gomito femmina orientabile**

**KQ2VF**

P.69



Usato per diramare una filettatura maschio o femmina sullo stesso asse e ad un angolo di 90°. Possibilità di connessioni molteplici.



**D'estremità diritto**

**KQ2H**

P.68



Usato per diramare una filettatura femmina sullo stesso asse. Si tratta del modello più frequente.

**D'estremità a gomito orientabile con esagono incassato**

**KQ2VS**

P.69



La testa ad esagono incassato consente il serraggio con chiave esagonale in spazi ristretti.

**D'estremità a "T" laterale**

**KQ2Y**

P.71



Usato per diramare una filettatura femmina sullo stesso asse e ad un angolo di 90°.

**D'estremità a gomito**

**KQ2L**

P.68



Usato per diramare una filettatura femmina ad angoli retti. Si tratta del modello più frequente.

**D'estremità a doppio gomito orientabile**

**KQ2VD**

P.70



Usato per diramare su due direzioni una filettatura femmina ad angoli retti. Le 2 parti individuali ruotano di 360°.

**D'estremità a gomito**

**KQ2D**

P.72



Usato per diramare una filettatura femmina in due angoli retti.

**D'estremità a "T" centrale**

**KQ2T**

P.71



Usato per diramare una filettatura femmina ad angolo di 90°.

**D'estremità a triplo gomito orientabile**

**KQ2VT**

P.70



Usato per diramare su tre direzioni una filettatura femmina ad angoli retti. Tre parti individuali ruotano di 360°.

Tubo **Raccordi istantanei**  
Innesto di riduzione/A gomito, ecc.

Tubo **Tubo**  
Intermedio a gomito/Intermedio a "T"/intermedio diritto, ecc.

**Accessorio**  
Nipplo/Tappo, ecc.

Per maggiori dettagli, vedere a pagina 7 e successive.

I seguenti modelli non supportano anelli di rilascio ovali. Consultare il tipo rotondo (da pagina 173).

**D'estremità a gomito femmina orientabile a 2 uscite**

**KQ2ZF**

P.180



**D'estremità a gomito a 2 uscite**

**KQ2LU**

P.177



**D'estremità a gomito orientabile a 2 uscite**

**KQ2Z**

P.180



**D'estremità a doppio gomito orientabile a 4 uscite**

**KQ2ZD**

P.180



**D'estremità a triplo gomito orientabile a 6 uscite**

**KQ2ZT**

P.181



**D'estremità a doppia "Y" (4 uscite)**

**KQ2UD**

P.184



**D'estremità a "Y"**

**KQ2U**

P.183



⚠ Le chiavi a stella e le chiavi a bussola possono interferire con gli anelli di rilascio ovali. Maggiori informazioni a pagina 217.

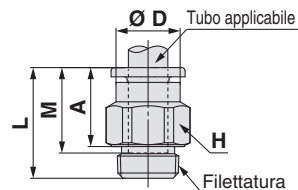
## Dimensioni

### D'estremità diritto: KQ2H (O-ring di tenuta incassato)

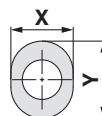


| Diam. est. tubo [mm] | Filettatura R | Modello      | H (Piano chiave) | Ø D | Dimensioni anello di rilascio |     | L    | A    | M    | Area effettiva [mm <sup>2</sup> ] |             | Attacco minimo | Peso [g] |
|----------------------|---------------|--------------|------------------|-----|-------------------------------|-----|------|------|------|-----------------------------------|-------------|----------------|----------|
|                      |               |              |                  |     | X                             | Y   |      |      |      | Nylon                             | Poliuretano |                |          |
| Ø 3.2                | 1/8           | KQ2H23-01□P1 | 12               | 6.9 | 6.7                           | 9.5 | 14.1 | 8.9  | 13.3 | 3.4                               | 2.9         | 2.5            | 6.3      |
|                      | 1/4           | KQ2H23-02□P1 | 17               | —   | 6.7                           | 9.5 | 15   | 7.4  | 13.3 | 3.4                               | 2.9         | 2.5            | 15.1     |
| Ø 4                  | 1/8           | KQ2H04-01□P1 | 12               | 7.9 | 7.7                           | 10  | 16.4 | 11.2 | 13.3 | 4.8                               | 3.4         | 3              | 6.9      |
|                      | 1/4           | KQ2H04-02□P1 | 17               | —   | 7.7                           | 10  | 15   | 7.4  | 13.3 | 4.8                               | 3.4         | 3              | 14.5     |
| Ø 6                  | 1/8           | KQ2H06-01□P1 | 12               | 9.9 | 9.7                           | 12  | 17.2 | 12   | 13.3 | 13.1                              | 10.4        | 4.5            | 6.5      |
|                      | 1/4           | KQ2H06-02□P1 | 17               | —   | 9.7                           | 12  | 14   | 6.4  | 13.3 | 13.1                              | 10.4        | 4.5            | 10.6     |
|                      | 3/8           | KQ2H06-03□P1 | 21               | —   | 9.7                           | 12  | 15.2 | 7.6  | 13.3 | 13.1                              | 10.4        | 4.5            | 22.8     |

□: A (Ottone), N (Ottone + Nichelatura per elettrolisi)



Dimensioni anello di rilascio

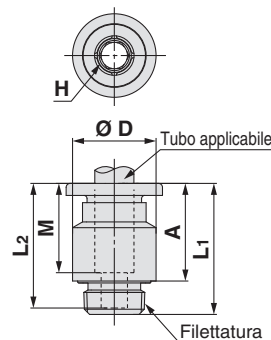


### D'estremità diritto con esagono incassato: KQ2S (O-ring di tenuta incassato)

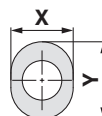


| Diam. est. tubo [mm] | Filettatura R | Modello      | H (Piano chiave) | Ø D | Dimensioni anello di rilascio |    | L <sub>1</sub> | L <sub>2</sub> | A    | M    | Area effettiva [mm <sup>2</sup> ] |             | Attacco minimo | Peso [g] |
|----------------------|---------------|--------------|------------------|-----|-------------------------------|----|----------------|----------------|------|------|-----------------------------------|-------------|----------------|----------|
|                      |               |              |                  |     | X                             | Y  |                |                |      |      | Nylon                             | Poliuretano |                |          |
| Ø 4                  | 1/8           | KQ2S04-01□P1 | 3                | 13  | 7.7                           | 10 | 20.6           | 19.6           | 15.4 | 13.3 | 4.1                               | 3.6         | 3.1            | 11.6     |
| Ø 6                  | 1/8           | KQ2S06-01□P1 | 4                | 13  | 9.7                           | 12 | 19.8           | 18.8           | 14.6 | 13.3 | 10                                | 4           | 4              | 9.6      |
|                      | 1/4           | KQ2S06-02□P1 | 4                | 18  | 9.7                           | 12 | 19.8           | 18.8           | 12.2 | 13.3 | 10.7                              | 10          | 4.1            | 16.3     |

□: A (Ottone), N (Ottone + Nichelatura per elettrolisi)



Dimensioni anello di rilascio

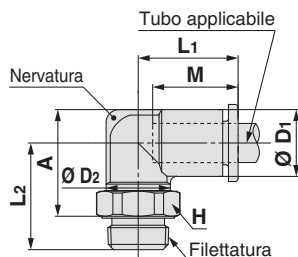


### D'estremità a gomito: KQ2L (O-ring di tenuta incassato)

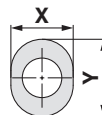


| Diam. est. tubo [mm] | Filettatura R | Modello      | H (Piano chiave) | Ø D <sub>1</sub> | Dimensioni anello di rilascio |     | Ø D <sub>2</sub> | L <sub>1</sub> | L <sub>2</sub> | A    | M    | Area effettiva [mm <sup>2</sup> ] |             | Attacco minimo | Peso [g] | Con una nervatura |
|----------------------|---------------|--------------|------------------|------------------|-------------------------------|-----|------------------|----------------|----------------|------|------|-----------------------------------|-------------|----------------|----------|-------------------|
|                      |               |              |                  |                  | X                             | Y   |                  |                |                |      |      | Nylon                             | Poliuretano |                |          |                   |
| Ø 3.2                | 1/8           | KQ2L23-01□P1 | 12               | 7.1              | 6.7                           | 9.5 | 10               | 14.5           | 16             | 14.3 | 13.3 | 3                                 | 2.5         | 2.5            | 5.1      | —                 |
|                      | 1/4           | KQ2L23-02□P1 | 17               | 7.1              | 6.7                           | 9.5 | 10               | 14.5           | 19.4           | 15.3 | 13.3 | 3                                 | 2.5         | 2.5            | 14.3     | —                 |
| Ø 4                  | 1/8           | KQ2L04-01□P1 | 12               | 8.2              | 7.7                           | 10  | 10               | 14.8           | 15.5           | 14.4 | 13.3 | 4.6                               | 3.3         | 3              | 5.2      | ●                 |
|                      | 1/4           | KQ2L04-02□P1 | 17               | 8.2              | 7.7                           | 10  | 10               | 14.8           | 19.9           | 16.4 | 13.3 | 4.6                               | 3.3         | 3              | 14.5     | ●                 |
| Ø 6                  | 1/8           | KQ2L06-01□P1 | 12               | 10.4             | 9.7                           | 12  | 10               | 15.5           | 16.6           | 16.6 | 13.3 | 11.4                              | 9           | 4.5            | 5.7      | —                 |
|                      | 1/4           | KQ2L06-02□P1 | 17               | 10.4             | 9.7                           | 12  | 10               | 15.5           | 21             | 18.6 | 13.3 | 11.4                              | 9           | 4.5            | 15       | —                 |
|                      | 3/8           | KQ2L06-03□P1 | 21               | 10.4             | 9.7                           | 12  | 10               | 15.5           | 23             | 20.6 | 13.3 | 11.4                              | 9           | 4.5            | 30.2     | —                 |

□: A (Ottone), N (Ottone + Nichelatura per elettrolisi)



Dimensioni anello di rilascio

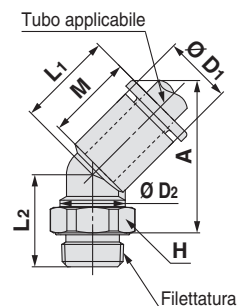


### D'estremità a gomito 45°: KQ2K (O-ring di tenuta incassato)

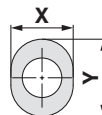


| Diam. est. tubo [mm] | Filettatura R | Modello      | H (Piano chiave) | Ø D <sub>1</sub> | Dimensioni anello di rilascio |    | Ø D <sub>2</sub> | L <sub>1</sub> | L <sub>2</sub> | A    | M    | Area effettiva [mm <sup>2</sup> ] |             | Attacco minimo | Peso [g] |
|----------------------|---------------|--------------|------------------|------------------|-------------------------------|----|------------------|----------------|----------------|------|------|-----------------------------------|-------------|----------------|----------|
|                      |               |              |                  |                  | X                             | Y  |                  |                |                |      |      | Nylon                             | Poliuretano |                |          |
| Ø 4                  | 1/8           | KQ2K04-01□P1 | 12               | 8.2              | 7.7                           | 10 | 10               | 14.4           | 12             | 19.5 | 13.3 | 4.8                               | 3.4         | 3              | 5.1      |
|                      | 1/4           | KQ2K04-02□P1 | 17               | 8.2              | 7.7                           | 10 | 10               | 14.4           | 15.4           | 20.5 | 13.3 | 4.8                               | 3.4         | 3              | 14.3     |
| Ø 6                  | 1/8           | KQ2K06-01□P1 | 12               | 10.4             | 9.7                           | 12 | 10               | 14.7           | 14.1           | 22.5 | 13.3 | 8.7                               | 6.9         | 4.5            | 5.5      |
|                      | 1/4           | KQ2K06-02□P1 | 17               | 10.4             | 9.7                           | 12 | 10               | 14.7           | 17.5           | 23.5 | 13.3 | 8.7                               | 6.9         | 4.5            | 14.7     |
|                      | 3/8           | KQ2K06-03□P1 | 21               | 10.4             | 9.7                           | 12 | 10               | 14.7           | 19.5           | 25.5 | 13.3 | 8.7                               | 6.9         | 4.5            | 29.9     |

□: A (Ottone), N (Ottone + Nichelatura per elettrolisi)



Dimensioni anello di rilascio



Tipo ovale

M, R, Rc in mm

Materiale di tenuta/Guarнизione  
UNF, NPT in pollici

M, R, Rc in pollici

G in mm

O-ring di tenuta incassato  
R, Rc in mm

NPT in pollici

R in pollici

Guarnigione di tenuta  
Uni in mm

Uni in pollici

# Serie KQ2

Tipo ovale Tubi applicabili: millimetri, filettatura: R, Rc

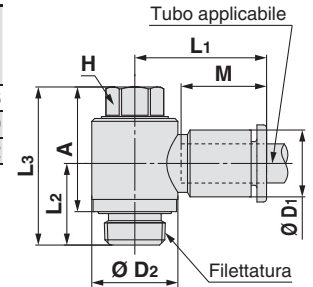
## Dimensioni

### D'estremità a gomito orientabile: KQ2V (O-ring di tenuta incassato)

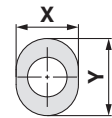


| Diam. est. tubo [mm] | Filettatura R | Modello      | H (Piano chiave) | ØD1  | Dimensioni anello di rilascio |    | Ø D2 | L1   | L2   | L3   | A    | M    | Area effettiva [mm <sup>2</sup> ] |             | Attacco minimo | Peso [g] |
|----------------------|---------------|--------------|------------------|------|-------------------------------|----|------|------|------|------|------|------|-----------------------------------|-------------|----------------|----------|
|                      |               |              |                  |      | X                             | Y  |      |      |      |      |      |      | Nylon                             | Poliuretano |                |          |
| Ø 4                  | 1/8           | KQ2V04-01□P1 | 8                | 8.2  | 7.7                           | 10 | 13.4 | 19.3 | 12.7 | 24.6 | 19.4 | 13.3 | 2.9                               | 2.9         | 3              | 12.6     |
| Ø 6                  | 1/8           | KQ2V06-01□P1 | 8                | 10.4 | 9.7                           | 12 | 13.4 | 20.5 | 12.7 | 24.6 | 19.4 | 13.3 | 7.5                               | 5.9         | 4.5            | 12.9     |
|                      | 1/4           | KQ2V06-02□P1 | 10               | 10.4 | 9.7                           | 12 | 18   | 19.9 | 16.1 | 28.7 | 21.1 | 13.3 | 7.5                               | 5.9         | 4.5            | 23.2     |

□: A (Ottone), N (Ottone + Nichelatura per elettrolisi)



Dimensioni anello di rilascio

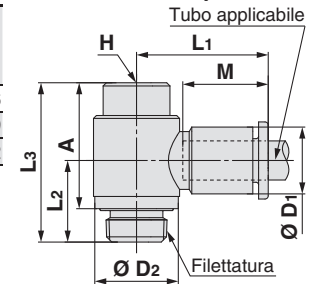


### D'estremità a gomito orientabile con esagono incassato: KQ2VS (O-ring di tenuta incassato)

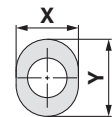


| Diam. est. tubo [mm] | Filettatura R | Modello       | H (Piano chiave) | ØD1  | Dimensioni anello di rilascio |    | Ø D2 | L1   | L2   | L3   | A    | M    | Area effettiva [mm <sup>2</sup> ] |             | Attacco minimo | Peso [g] |
|----------------------|---------------|---------------|------------------|------|-------------------------------|----|------|------|------|------|------|------|-----------------------------------|-------------|----------------|----------|
|                      |               |               |                  |      | X                             | Y  |      |      |      |      |      |      | Nylon                             | Poliuretano |                |          |
| Ø 4                  | 1/8           | KQ2VS04-01□P1 | 6                | 8.2  | 7.7                           | 10 | 13.4 | 19.3 | 12.7 | 24.8 | 19.6 | 13.3 | 2.9                               | 2.9         | 3              | 12.6     |
| Ø 6                  | 1/8           | KQ2VS06-01□P1 | 6                | 10.4 | 9.7                           | 12 | 13.4 | 20.5 | 12.7 | 24.8 | 19.6 | 13.3 | 7.5                               | 5.9         | 4.5            | 12.9     |
|                      | 1/4           | KQ2VS06-02□P1 | 6                | 10.4 | 9.7                           | 12 | 18   | 19.9 | 16.1 | 24.7 | 17.1 | 13.3 | 7.5                               | 5.9         | 4.5            | 19.2     |

□: A (Ottone), N (Ottone + Nichelatura per elettrolisi)



Dimensioni anello di rilascio

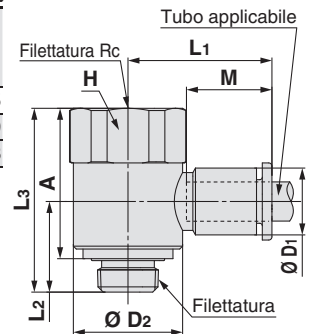


### D'estremità a gomito femmina orientabile: KQ2VF (O-ring di tenuta incassato)

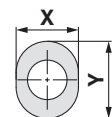


| Diam. est. tubo [mm] | Filettatura R, Rc | Modello       | H (Piano chiave) | ØD1  | Dimensioni anello di rilascio |    | Ø D2 | L1   | L2   | L3   | A    | M    | Area effettiva [mm <sup>2</sup> ] |             | Attacco minimo | Peso [g] |
|----------------------|-------------------|---------------|------------------|------|-------------------------------|----|------|------|------|------|------|------|-----------------------------------|-------------|----------------|----------|
|                      |                   |               |                  |      | X                             | Y  |      |      |      |      |      |      | Nylon                             | Poliuretano |                |          |
| Ø 4                  | 1/8               | KQ2VF04-01□P1 | 17               | 8.2  | 7.7                           | 10 | 17   | 21.2 | 14.1 | 28.6 | 23.4 | 13.3 | 2.9                               | 2.9         | 3              | 28.5     |
| Ø 6                  | 1/8               | KQ2VF06-01□P1 | 17               | 10.4 | 9.7                           | 12 | 17   | 22.4 | 14.1 | 28.6 | 23.4 | 13.3 | 7.5                               | 5.9         | 4.5            | 28.9     |
|                      | 1/4               | KQ2VF06-02□P1 | 22               | 10.4 | 9.7                           | 12 | 21.7 | 23.2 | 17.6 | 36.4 | 28.8 | 13.3 | 7.5                               | 5.9         | 4.5            | 60.3     |

□: A (Ottone), N (Ottone + Nichelatura per elettrolisi)



Dimensioni anello di rilascio



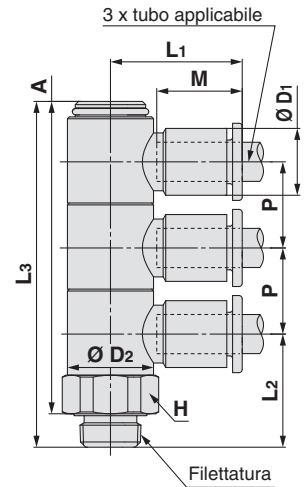
## Dimensioni

### D'estremità a triplo gomito orientabile: KQ2VT (O-ring di tenuta incassato)

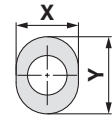


| Diam. est. tubo [mm] | Filettatura R | Modello       | H (Piano chiave) | ØD1  | Dimensioni anello di rilascio |    | Ø D2 | L1   | L2   | L3   | A    | M    | P    | Area effettiva [mm <sup>2</sup> ] |             | Attacco minimo | Peso [g] |
|----------------------|---------------|---------------|------------------|------|-------------------------------|----|------|------|------|------|------|------|------|-----------------------------------|-------------|----------------|----------|
|                      |               |               |                  |      | X                             | Y  |      |      |      |      |      |      |      | Nylon                             | Poliuretano |                |          |
| Ø 4                  | 1/8           | KQ2VT04-01□P1 | 14               | 8.2  | 7.7                           | 10 | 13.4 | 19.3 | 17.6 | 53.8 | 48.6 | 13.3 | 13.4 | 2.9                               | 2.9         | 3              | 27.5     |
|                      | 1/4           | KQ2VT04-02□P1 | 17               | 8.2  | 7.7                           | 10 | 13.4 | 19.3 | 21   | 57.2 | 49.6 | 13.3 | 13.4 | 2.9                               | 2.9         | 3              | 36.8     |
|                      | 3/8           | KQ2VT04-03□P1 | 21               | 8.2  | 7.7                           | 10 | 13.4 | 19.3 | 23   | 59.2 | 51.6 | 13.3 | 13.4 | 2.9                               | 2.9         | 3              | 54.4     |
| Ø 6                  | 1/8           | KQ2VT06-01□P1 | 14               | 10.4 | 9.7                           | 12 | 13.4 | 20.5 | 17.6 | 53.8 | 48.6 | 13.3 | 13.4 | 7.5                               | 5.9         | 4.5            | 28.5     |
|                      | 1/4           | KQ2VT06-02□P1 | 17               | 10.4 | 9.7                           | 12 | 13.4 | 20.5 | 21   | 57.2 | 49.6 | 13.3 | 13.4 | 7.5                               | 5.9         | 4.5            | 37.8     |
|                      | 3/8           | KQ2VT06-03□P1 | 21               | 10.4 | 9.7                           | 12 | 13.4 | 20.5 | 23   | 59.2 | 51.6 | 13.3 | 13.4 | 7.5                               | 5.9         | 4.5            | 55.4     |

□: A (Ottone), N (Ottone + Nichelatura per elettrolisi)



Dimensioni anello di rilascio

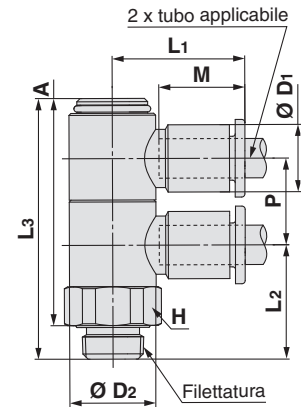


### D'estremità a doppio gomito orientabile: KQ2VD (O-ring di tenuta incassato)

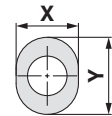


| Diam. est. tubo [mm] | Filettatura R | Modello       | H (Piano chiave) | ØD1  | Dimensioni anello di rilascio |    | Ø D2 | L1   | L2   | L3   | A    | M    | P    | Area effettiva [mm <sup>2</sup> ] |             | Attacco minimo | Peso [g] |
|----------------------|---------------|---------------|------------------|------|-------------------------------|----|------|------|------|------|------|------|------|-----------------------------------|-------------|----------------|----------|
|                      |               |               |                  |      | X                             | Y  |      |      |      |      |      |      |      | Nylon                             | Poliuretano |                |          |
| Ø 4                  | 1/8           | KQ2VD04-01□P1 | 14               | 8.2  | 7.7                           | 10 | 13.4 | 19.3 | 17.6 | 40.3 | 35.1 | 13.3 | 13.4 | 2.9                               | 2.9         | 3              | 22       |
|                      | 1/4           | KQ2VD04-02□P1 | 17               | 8.2  | 7.7                           | 10 | 13.4 | 19.3 | 21   | 43.7 | 36.1 | 13.3 | 13.4 | 2.9                               | 2.9         | 3              | 31.2     |
|                      | 3/8           | KQ2VD04-03□P1 | 21               | 8.2  | 7.7                           | 10 | 13.4 | 19.3 | 23   | 45.7 | 38.1 | 13.3 | 13.4 | 2.9                               | 2.9         | 3              | 48.7     |
| Ø 6                  | 1/8           | KQ2VD06-01□P1 | 14               | 10.4 | 9.7                           | 12 | 13.4 | 20.5 | 17.6 | 40.3 | 35.1 | 13.3 | 13.4 | 7.5                               | 5.9         | 4.5            | 22.6     |
|                      | 1/4           | KQ2VD06-02□P1 | 17               | 10.4 | 9.7                           | 12 | 13.4 | 20.5 | 21   | 43.7 | 36.1 | 13.3 | 13.4 | 7.5                               | 5.9         | 4.5            | 31.8     |
|                      | 3/8           | KQ2VD06-03□P1 | 21               | 10.4 | 9.7                           | 12 | 13.4 | 20.5 | 23   | 45.7 | 38.1 | 13.3 | 13.4 | 7.5                               | 5.9         | 4.5            | 49.3     |

□: A (Ottone), N (Ottone + Nichelatura per elettrolisi)



Dimensioni anello di rilascio



Tipo ovale

M, R, Rc in mm

Materiale di tenuta/Guarнизione

UNF, NPT in pollici

M, R, Rc in pollici

G in mm

O-ring di tenuta incassato

R, Rc in mm

NPT in pollici

R in pollici

Guarnizione di tenuta

Uni in mm

Uni in pollici

# Serie KQ2

Tipo ovale Tubi applicabili: millimetri, filettatura: R, Rc

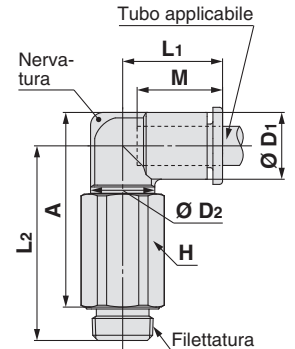
## Dimensioni

### D'estremità a gomito prolungato: KQ2W (O-ring di tenuta incassato)

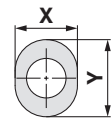


| Diam. est. tubo [mm] | Filettatura R | Modello      | H (Piano chiave) | ØD1  | Dimensioni anello di rilascio |     | ØD2 | L1   | L2   | A    | M    | Area effettiva [mm <sup>2</sup> ] |             | Attacco minimo | Peso [g] | Con una nervatura |
|----------------------|---------------|--------------|------------------|------|-------------------------------|-----|-----|------|------|------|------|-----------------------------------|-------------|----------------|----------|-------------------|
|                      |               |              |                  |      | X                             | Y   |     |      |      |      |      | Nylon                             | Poliuretano |                |          |                   |
| Ø 3.2                | 1/8           | KQ2W23-01□P1 | 12               | 7.1  | 6.7                           | 9.5 | 10  | 14.5 | 29.6 | 28   | 13.3 | 2.8                               | 2.4         | 2.5            | 15.3     | —                 |
|                      | 1/4           | KQ2W23-02□P1 | 17               | 7.1  | 6.7                           | 9.5 | 10  | 14.5 | 31   | 27   | 13.3 | 2.8                               | 2.4         | 2.5            | 34.6     | —                 |
| Ø 4                  | 1/8           | KQ2W04-01□P1 | 12               | 8.2  | 7.7                           | 10  | 10  | 14.8 | 29.2 | 28.1 | 13.3 | 4                                 | 4           | 3              | 15.5     | ●                 |
|                      | 1/4           | KQ2W04-02□P1 | 17               | 8.2  | 7.7                           | 10  | 10  | 14.8 | 31.5 | 28   | 13.3 | 4                                 | 4           | 3              | 34.9     | ●                 |
| Ø 6                  | 1/8           | KQ2W06-01□P1 | 12               | 10.4 | 9.7                           | 12  | 10  | 15.5 | 30.3 | 30.3 | 13.3 | 10.9                              | 8.6         | 4.5            | 15.9     | —                 |
|                      | 1/4           | KQ2W06-02□P1 | 17               | 10.4 | 9.7                           | 12  | 10  | 15.5 | 32.6 | 30.2 | 13.3 | 10.9                              | 8.6         | 4.5            | 35.3     | —                 |
|                      | 3/8           | KQ2W06-03□P1 | 21               | 10.4 | 9.7                           | 12  | 10  | 15.5 | 34.6 | 32.2 | 13.3 | 10.9                              | 8.6         | 4.5            | 62.8     | —                 |

□: A (Ottone), N (Ottone + Nichelatura per elettrolisi)



Dimensioni anello di rilascio

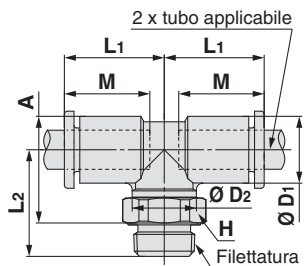


### D'estremità a "T" centrale: KQ2T (O-ring di tenuta incassato)

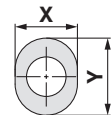


| Diam. est. tubo [mm] | Filettatura R | Modello      | H (Piano chiave) | ØD1  | Dimensioni anello di rilascio |     | ØD2 | L1   | L2   | A    | M    | Area effettiva [mm <sup>2</sup> ] |             | Attacco minimo | Peso [g] |
|----------------------|---------------|--------------|------------------|------|-------------------------------|-----|-----|------|------|------|------|-----------------------------------|-------------|----------------|----------|
|                      |               |              |                  |      | X                             | Y   |     |      |      |      |      | Nylon                             | Poliuretano |                |          |
| Ø 3.2                | 1/8           | KQ2T23-01□P1 | 12               | 7.1  | 6.7                           | 9.5 | 10  | 14.5 | 15.9 | 14.3 | 13.3 | 3.4                               | 2.9         | 2.5            | 5.7      |
|                      | 1/4           | KQ2T23-02□P1 | 17               | 7.1  | 6.7                           | 9.5 | 10  | 14.5 | 19.3 | 15.3 | 13.3 | 3.4                               | 2.9         | 2.5            | 14.9     |
| Ø 4                  | 1/8           | KQ2T04-01□P1 | 12               | 8.2  | 7.7                           | 10  | 10  | 14.8 | 15.5 | 14.4 | 13.3 | 6                                 | 4.1         | 3              | 5.9      |
|                      | 1/4           | KQ2T04-02□P1 | 17               | 8.2  | 7.7                           | 10  | 10  | 14.8 | 19.9 | 16.4 | 13.3 | 6                                 | 4.1         | 3              | 15.2     |
| Ø 6                  | 1/8           | KQ2T06-01□P1 | 12               | 10.4 | 9.7                           | 12  | 10  | 15.5 | 16.6 | 16.6 | 13.3 | 13.9                              | 11          | 4.5            | 6.6      |
|                      | 1/4           | KQ2T06-02□P1 | 17               | 10.4 | 9.7                           | 12  | 10  | 15.5 | 21   | 18.6 | 13.3 | 13.9                              | 11          | 4.5            | 15.9     |
|                      | 3/8           | KQ2T06-03□P1 | 21               | 10.4 | 9.7                           | 12  | 10  | 15.5 | 23   | 20.6 | 13.3 | 13.9                              | 11          | 4.5            | 31.1     |

□: A (Ottone), N (Ottone + Nichelatura per elettrolisi)



Dimensioni anello di rilascio

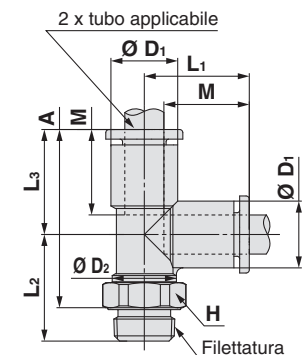


### D'estremità a "T" laterale: KQ2Y (O-ring di tenuta incassato)

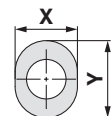


| Diam. est. tubo [mm] | Filettatura R | Modello      | H (Piano chiave) | ØD1  | Dimensioni anello di rilascio |     | ØD2 | L1   | L2   | L3   | A    | M    | Area effettiva [mm <sup>2</sup> ] |             | Attacco minimo | Peso [g] |
|----------------------|---------------|--------------|------------------|------|-------------------------------|-----|-----|------|------|------|------|------|-----------------------------------|-------------|----------------|----------|
|                      |               |              |                  |      | X                             | Y   |     |      |      |      |      |      | Nylon                             | Poliuretano |                |          |
| Ø 3.2                | 1/8           | KQ2Y23-01□P1 | 12               | 7.1  | 6.7                           | 9.5 | 10  | 14.9 | 15.9 | 14.9 | 25.7 | 13.3 | 3.4                               | 2.9         | 2.5            | 5.7      |
|                      | 1/4           | KQ2Y23-02□P1 | 17               | 7.1  | 6.7                           | 9.5 | 10  | 14.9 | 19.3 | 14.9 | 26.7 | 13.3 | 3.4                               | 2.9         | 2.5            | 14.9     |
| Ø 4                  | 1/8           | KQ2Y04-01□P1 | 12               | 8.2  | 7.7                           | 10  | 10  | 15.3 | 15.5 | 15.3 | 25.6 | 13.3 | 6.4                               | 4.4         | 3              | 6        |
|                      | 1/4           | KQ2Y04-02□P1 | 17               | 8.2  | 7.7                           | 10  | 10  | 15.3 | 19.9 | 15.3 | 27.6 | 13.3 | 6.4                               | 4.4         | 3              | 15.2     |
| Ø 6                  | 1/8           | KQ2Y06-01□P1 | 12               | 10.4 | 9.7                           | 12  | 10  | 16.3 | 16.6 | 16.3 | 27.7 | 13.3 | 13.4                              | 10.6        | 4.5            | 6.7      |
|                      | 1/4           | KQ2Y06-02□P1 | 17               | 10.4 | 9.7                           | 12  | 10  | 16.3 | 21   | 16.3 | 29.7 | 13.3 | 13.4                              | 10.6        | 4.5            | 16       |
|                      | 3/8           | KQ2Y06-03□P1 | 21               | 10.4 | 9.7                           | 12  | 10  | 16.3 | 23   | 16.3 | 31.7 | 13.3 | 13.4                              | 10.6        | 4.5            | 31.2     |

□: A (Ottone), N (Ottone + Nichelatura per elettrolisi)



Dimensioni anello di rilascio





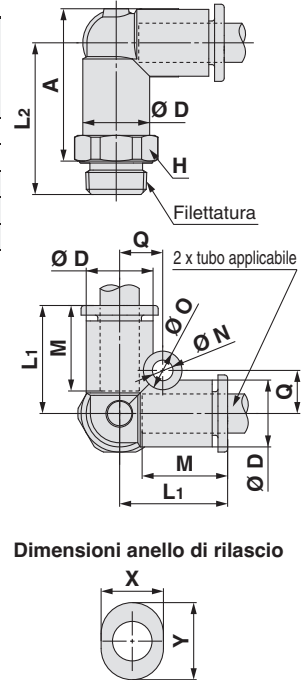
## Dimensioni

### D'estremità a gomito: KQ2D (O-ring di tenuta incassato)



| Diam. est. tubo [mm] | Filettatura R | Modello      | H (Piano chiave) | Ø D  | Dimensioni anello di rilascio |    | L1   | L2   | A    | M    | Q   | Foro di montaggio |     |      | Area effettiva [mm <sup>2</sup> ] |       | Attacco minimo | Peso [g] |
|----------------------|---------------|--------------|------------------|------|-------------------------------|----|------|------|------|------|-----|-------------------|-----|------|-----------------------------------|-------|----------------|----------|
|                      |               |              |                  |      | X                             | Y  |      |      |      |      |     | Ø                 | Ø   | N    | Spessore                          | Nylon |                |          |
| Ø 4                  | 1/8           | KQ2D04-01□P1 | 12               | 8.2  | 7.7                           | 10 | 15.8 | 22.6 | 21.5 | 13.3 | 5.7 | 6                 | 3.2 | 8.2  | 6                                 | 6     | 3.6            | 9.1      |
|                      | 1/4           | KQ2D04-02□P1 | 17               | 8.2  | 7.7                           | 10 | 15.8 | 26   | 22.5 | 13.3 | 5.7 | 6                 | 3.2 | 8.2  | 6                                 | 6     | 3.6            | 19       |
| Ø 6                  | 1/8           | KQ2D06-01□P1 | 12               | 10.4 | 9.7                           | 12 | 16.8 | 23.6 | 23.6 | 13.3 | 6.7 | 6                 | 3.2 | 10.4 | 13.9                              | 11    | 5.4            | 9.7      |
|                      | 1/4           | KQ2D06-02□P1 | 17               | 10.4 | 9.7                           | 12 | 16.8 | 27   | 24.6 | 13.3 | 6.7 | 6                 | 3.2 | 10.4 | 13.9                              | 11    | 5.4            | 19.3     |
|                      | 3/8           | KQ2D06-03□P1 | 21               | 10.4 | 9.7                           | 12 | 16.8 | 26.5 | 24.1 | 13.3 | 6.7 | 6                 | 3.2 | 10.4 | 13.9                              | 11    | 5.4            | 27.6     |

□: A (Ottone), N (Ottone + Nichelatura per elettrolisi)



Tipo ovale

M, R, Rc in mm

Materiale di tenuta/Guarнизione  
UNF, NPT in pollici

M, R, Rc in pollici

G in mm

O-ring di tenuta incassato  
NPT in pollici

R, Rc in mm

R in pollici

Guarnizione di tenuta  
Uni in pollici

Uni in mm

# Tipo ovale Raccordi con misure in pollici

Tubi applicabili: pollici, filettatura: NPT

## Serie KQ2

**Guida**

**Pinza**

**Ideale per l'uso con nylon e poliuretano. Tenuta perfetta.**  
La pinza garantisce una tenuta sicura e il collare aumenta la forza di mantenimento sul tubo.


**Tenuta**

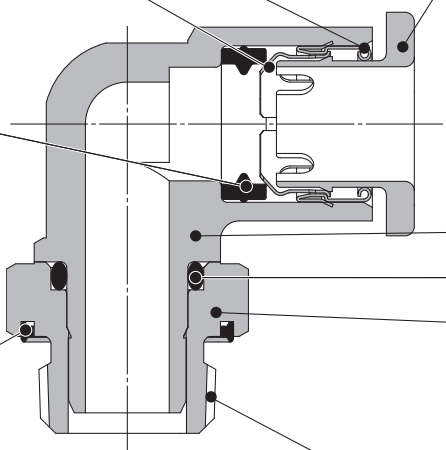
**Utilizzabile in un'ampia gamma di pressioni: dal vuoto fino alla pressione di 1 MPa.**  
L'uso di un profilo speciale assicura un elevato livello di tenuta e riduce la resistenza durante l'inserimento del tubo.

**O-ring di tenuta incassato**

**O-ring di tenuta**

Installazione del raccordo migliorata e semplificata grazie alla struttura con O-ring di tenuta incassato.





**Anello di rilascio**

**Richiede una leggera forza per la rimozione.**  
Rilascia il collare della pinza per rimuovere il tubo onde evitare che la pinza stringa troppo in profondità al momento di introdurre il tubo.

**Corpo**

**O-ring**

**Stelo filettato**

**Ideale per connessioni in spazi limitati.**  
Il corpo ruota consentendo il posizionamento.

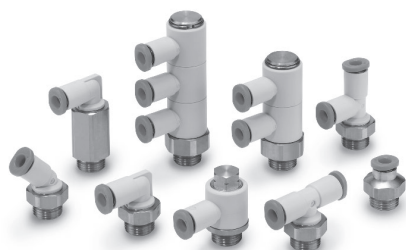
**Filettatura**

NPT

**Collegamento IN/OUT istantaneo.**

**Possibilità di utilizzo nelle applicazioni per il vuoto fino a -100 kPa.**

**Si riduce di molto il tempo di avvitatura, grazie all'O-ring di tenuta incassato.**



### Tubi applicabili

|                 |   |
|-----------------|---|
| Materiale tubo  | FEP, PFA, nylon, nylon morbido, poliuretano |
| Diam. est. tubo | Ø 1/8", Ø 5/32", Ø 3/16"                    |

### Specifiche

|                                     |                      |   |
|-------------------------------------|----------------------|---|
| Fluido                              |                      | Aria, acqua *1 *2   |
| Campo della pressione d'esercizio*3 |                      | -100 kPa a 1 MPa  |
| Pressione di prova (a 23 °C)        |                      | 3 MPa   |
| Temperatura d'esercizio             |                      | -5 a 60 °C, acqua: 0 a 40 °C (Senza congelamento)                 |
| Filettatura                         | Sezione di montaggio | ANSI/ASME 1.20.1 (filettatura NPT)<br>JIS B0208 (filettatura UNF) |
|                                     | Sezione dado         | JIS B0208 (filettatura UNF)                                       |
| Tenuta sulle filettature            |                      | O-ring di tenuta  |

\*1 I picchi di pressione non devono superare la pressione massima di esercizio.

\*2 Non si consiglia l'uso di acqua deionizzata perché potrebbe influire sul materiale utilizzato nei raccordi. Infatti, è nota per degradare la qualità dell'acqua.

\*3 Non utilizzare i raccordi nei tester di trafilamento o per ritenzione di vuoto poiché non garantiscono la totale assenza di trafilamento.

### Materiale parti principali

|  |                         |
|--|-------------------------|
| Corpo                                      | C3604, PBT              |
| Stelo filettato                            | C3604 (parte filettata) |
| Pinza                                      | Acciaio inox 304        |
| Guida                                      | Acciaio inox 304        |
| Anello di rilascio                         | POM                     |
| Tenuta, O-ring, O-ring di tenuta incassato | NBR                     |

## Codici di ordinazione

**Modello filettato** **KQ2** **H** **05** - **34** **A** **P** **1**

Raccordi istantanei

Modello

| Simbolo | Modello  |
|---------|--|
| H       | D'estremità diritto                                    |
| S       | D'estremità diritto con esagono incassato              |
| L       | D'estremità a gomito                                   |
| K       | D'estremità a gomito 45°                               |
| V       | D'estremità a gomito orientabile                       |
| VS      | D'estremità a gomito orientabile con esagono incassato |
| VF      | D'estremità a gomito femmina orientabile               |
| VD      | D'estremità a doppio gomito orientabile                |
| VT      | D'estremità a triplo gomito orientabile                |
| W       | D'estremità a gomito prolungato                        |
| T       | D'estremità a "T" centrale                             |
| Y       | D'estremità a "T" laterale                             |

Anello di rilascio ovale

O-ring di tenuta incassato

Materiale filettatura/trattamento superficiale

| Simbolo | Materiale filettatura/trattamento superficiale |
|---------|--|
| A       | Ottone   |
| N       | Ottone + nichelatura per elettrolisi           |

Attacco/Diam. est. tubo applicabile

| Simbolo | Taglia   |
|---------|----------|
| 33      | NPT 1/16 |
| 34      | NPT 1/8  |
| 35      | NPT 1/4  |

Diam. est. tubo applicabile

| Simbolo | Taglia  |
|---------|---------|
| 01      | Ø 1/8"  |
| 03      | Ø 5/32" |
| 05      | Ø 3/16" |

Per i dettagli sul diam. est. dei tubi applicabili e sulle combinazioni di attacchi per ciascun modello, fare riferimento ai grafici alla pagina Dimensioni.

Tipo ovale



M, R, Rc in mm

Materiale di tenuta/Guarnizione

UNF, NPT in pollici

M, R, Rc in pollici

G in mm

O-ring di tenuta incassato

R, Rc in mm

NPT in pollici

R in pollici

Guarnizione di tenuta

Uni in mm

Uni in pollici

# Raccordi con misure in pollici

## Varianti tipo ovale

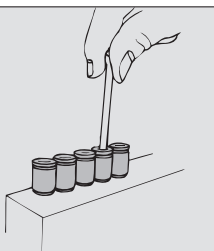
**D'estremità diritto con esagono incassato**

**KQ2S**

P.76



La presa esagonale interna consente il serraggio con una chiave esagonale in spazi ristretti.



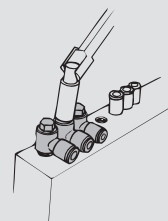
**D'estremità a gomito orientabile**

**KQ2V**

P.77



La testa esagonale del corpo consente il serraggio con chiave esagonale in spazi ristretti.



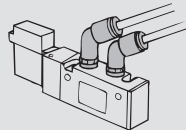
**D'estremità a gomito 45°**

**KQ2K**

P.77



Adatto per collegare una filettatura femmina con un angolo di 45°. Modello intermedio fra il raccordo d'estremità diritto e quello a gomito.



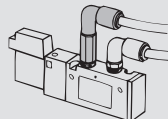
**D'estremità a gomito prolungato**

**KQ2W**

P.79



In genere è usato assieme al raccordo d'estremità a gomito. Grazie alla maggiore altezza sono possibili connessioni multi-livello e si evitano le interferenze tra i raccordi.



**D'estremità diritto**

**KQ2H**

P.76



Usato per diramare una filettatura femmina sullo stesso asse. Si tratta del modello più frequente.

**D'estremità a gomito femmina orientabile**

**KQ2VF**

P.78



Usato per diramare una filettatura maschio o femmina sullo stesso asse e ad un angolo di 90°. Possibilità di connessioni molteplici.

**D'estremità a "T" centrale**

**KQ2T**

P.79



Usato per diramare una filettatura femmina ad angolo di 90°.

**D'estremità a gomito**

**KQ2L**

P.76



Usato per diramare una filettatura femmina ad angoli retti. Si tratta del modello più frequente.

**D'estremità a doppio gomito orientabile**

**KQ2VD**

P.78



Usato per diramare su due direzioni una filettatura femmina ad angoli retti. Le 2 parti individuali ruotano di 360°.

**D'estremità a "T" laterale**

**KQ2Y**

P.79



Usato per diramare una filettatura femmina sullo stesso asse e ad un angolo di 90°.

**D'estremità a gomito orientabile con esagono incassato**

**KQ2VS**

P.77



La testa ad esagono incassato consente il serraggio on chiave esagonale in spazi ristretti.

**D'estremità a triplo gomito orientabile**

**KQ2VT**

P.78



Usato per diramare su tre direzioni una filettatura femmina ad angoli retti. Tre parti individuali ruotano di 360°.

Tubo   Raccordi istantanei  
Innesto di riduzione/A gomito, ecc.

Tubo   Tubo  
Intermedio a gomito/Intermedio a "T"/Intermedio diritto, ecc.

Accessorio  
Niplo/Tappo, ecc.

Per maggiori dettagli, vedere a pagina 31 e successive.

I seguenti modelli non supportano anelli di rilascio ovali. Consultare il tipo rotondo (da pagina 185).

**D'estremità a gomito orientabile a 2 uscite**

**KQ2Z**

P.191



**D'estremità a doppio gomito orientabile a 4 uscite**

**KQ2ZD**

P.192



**D'estremità a triplo gomito orientabile a 6 uscite**

**KQ2ZT**

P.192



**D'estremità a "Y"**

**KQ2U**

P.194



⚠ Le chiavi a stella e le chiavi a bussola possono interferire con gli anelli di rilascio ovali. Maggiori informazioni a pagina 217.

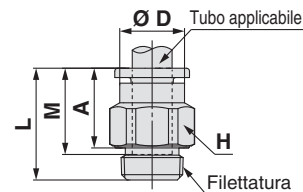
## Dimensioni

### D'estremità diritto: KQ2H (O-ring di tenuta incassato)

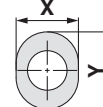


| Diam. est. tubo applicabile [pollici] | Filettatura NPT | Modello      | H (Piano chiave) | Ø D | Dimensioni anello di rilascio |     | L    | A    | M    | Area effettiva [mm <sup>2</sup> ] |             | Attacco minimo | Peso [g] |
|---------------------------------------|-----------------|--------------|------------------|-----|-------------------------------|-----|------|------|------|-----------------------------------|-------------|----------------|----------|
|                                       |                 |              |                  |     | X                             | Y   |      |      |      | Nylon                             | Poliuretano |                |          |
| Ø 1/8                                 | 1/16            | KQ2H01-33□P1 | 11.11            | 6.7 | 6.7                           | 9.5 | 16.8 | 11.4 | 13.3 | 3                                 | 2.5         | 2.5            | 14.9     |
|                                       | 1/8             | KQ2H01-34□P1 | 12.7             | 6.7 | 6.7                           | 9.5 | 14.3 | 8.9  | 13.3 | 3                                 | 2.5         | 2.5            | 8.7      |
|                                       | 1/4             | KQ2H01-35□P1 | 17.46            | 6.7 | 6.7                           | 9.5 | 15.6 | 7.5  | 13.3 | 3.4                               | 2.9         | 2.5            | 16.6     |
| Ø 5/32                                | 1/16            | KQ2H03-33□P1 | 11.11            | 7.7 | 7.7                           | 10  | 19   | 13.6 | 13.3 | 4.8                               | 3.4         | 3              | 13.9     |
|                                       | 1/8             | KQ2H03-34□P1 | 12.7             | 7.7 | 7.7                           | 10  | 16.4 | 11   | 13.3 | 4.8                               | 3.4         | 3              | 7.6      |
|                                       | 1/4             | KQ2H03-35□P1 | 17.46            | 7.7 | 7.7                           | 10  | 15.6 | 7.5  | 13.3 | 4.8                               | 3.4         | 3              | 16       |
| Ø 3/16                                | 1/8             | KQ2H05-34□P1 | 12.7             | 8.3 | 8.4                           | 11  | 16.9 | 11.5 | 13.3 | 7.8                               | 6.5         | 3.6            | 7.8      |
|                                       | 1/4             | KQ2H05-35□P1 | 17.46            | 8.3 | 8.4                           | 11  | 15.6 | 7.5  | 13.3 | 7.8                               | 6.5         | 3.5            | 15.3     |

□: A (Ottone), N (Ottone + Nichelatura per elettrolisi)



Dimensioni anello di rilascio

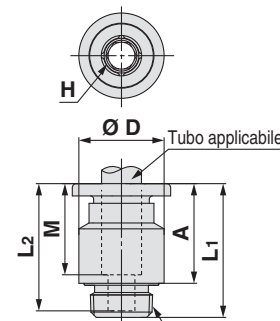


### D'estremità diritto con esagono incassato: KQ2S (O-ring di tenuta incassato)

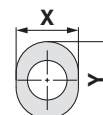


| Diam. est. tubo applicabile [pollici] | Filettatura NPT | Modello      | H (Piano chiave) | Ø D | Dimensioni anello di rilascio |    | L <sub>1</sub> | L <sub>2</sub> | A    | M    | Area effettiva [mm <sup>2</sup> ] |             | Attacco minimo | Peso [g] |
|---------------------------------------|-----------------|--------------|------------------|-----|-------------------------------|----|----------------|----------------|------|------|-----------------------------------|-------------|----------------|----------|
|                                       |                 |              |                  |     | X                             | Y  |                |                |      |      | Nylon                             | Poliuretano |                |          |
| Ø 5/32                                | 1/16            | KQ2S03-33□P1 | 2.78             | 12  | 7.7                           | 10 | 19             | 16.3           | 13.6 | 13.3 | 4.1                               | 3.6         | 2.8            | 7.5      |
|                                       | 1/8             | KQ2S03-34□P1 | 2.78             | 14  | 7.7                           | 10 | 17.3           | 16.3           | 11.9 | 13.3 | 4.1                               | 3.6         | 2.8            | 9.2      |
| Ø 3/16                                | 1/8             | KQ2S05-34□P1 | 3.57             | 14  | 8.4                           | 11 | 19.8           | 18.8           | 14.4 | 13.3 | 7.8                               | 6.5         | 3.6            | 11.7     |

□: A (Ottone), N (Ottone + Nichelatura per elettrolisi)



Dimensioni anello di rilascio

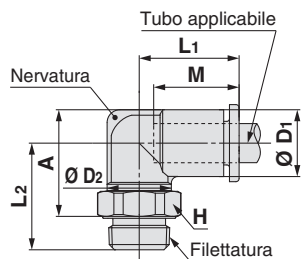


### D'estremità a gomito: KQ2L (O-ring di tenuta incassato)

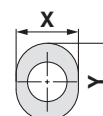


| Diam. est. tubo applicabile [pollici] | Filettatura NPT | Modello      | H (Piano chiave) | Ø D <sub>1</sub> | Dimensioni anello di rilascio |     | Ø D <sub>2</sub> | L <sub>1</sub> | L <sub>2</sub> | A    | M    | Area effettiva [mm <sup>2</sup> ] |             | Attacco minimo | Peso [g] | Con una nervatura |
|---------------------------------------|-----------------|--------------|------------------|------------------|-------------------------------|-----|------------------|----------------|----------------|------|------|-----------------------------------|-------------|----------------|----------|-------------------|
|                                       |                 |              |                  |                  | X                             | Y   |                  |                |                |      |      | Nylon                             | Poliuretano |                |          |                   |
| Ø 1/8                                 | 1/16            | KQ2L01-33□P1 | 11.11            | 7.1              | 6.7                           | 9.5 | 10               | 14.5           | 21.6           | 19.8 | 13.3 | 3                                 | 2.5         | 2.5            | 14.6     | —                 |
|                                       | 1/8             | KQ2L01-34□P1 | 12.7             | 7.1              | 6.7                           | 9.5 | 10               | 14.5           | 16.7           | 14.9 | 13.3 | 3                                 | 2.5         | 2.5            | 6.1      | —                 |
|                                       | 1/4             | KQ2L01-35□P1 | 17.46            | 7.1              | 6.7                           | 9.5 | 10               | 14.5           | 21.4           | 16.9 | 13.3 | 3                                 | 2.5         | 2.5            | 18.3     | —                 |
| Ø 5/32                                | 1/16            | KQ2L03-33□P1 | 11.11            | 8.2              | 7.7                           | 10  | 10               | 14.8           | 21.1           | 19.8 | 13.3 | 4.6                               | 3.3         | 3              | 14.9     | ●                 |
|                                       | 1/8             | KQ2L03-34□P1 | 12.7             | 8.2              | 7.7                           | 10  | 10               | 14.8           | 16.2           | 14.9 | 13.3 | 4.6                               | 3.3         | 3              | 6.3      | ●                 |
|                                       | 1/4             | KQ2L03-35□P1 | 17.46            | 8.2              | 7.7                           | 10  | 10               | 14.8           | 21.9           | 17.9 | 13.3 | 4.6                               | 3.3         | 3              | 18.5     | ●                 |
| Ø 3/16                                | 1/8             | KQ2L05-34□P1 | 12.7             | 9.1              | 8.4                           | 11  | 10               | 15             | 16.7           | 15.8 | 13.3 | 6.8                               | 5.6         | 3.5            | 6.5      | —                 |
|                                       | 1/4             | KQ2L05-35□P1 | 17.46            | 9.1              | 8.4                           | 11  | 10               | 15             | 22.4           | 18.8 | 13.3 | 6.8                               | 5.6         | 3.5            | 18.7     | —                 |

□: A (Ottone), N (Ottone + Nichelatura per elettrolisi)



Dimensioni anello di rilascio



Tipo ovale



M, R, Rc in mm

Materiale di tenuta/Guarnizione

M, R, Rc in mm

UNF, NPT in pollici

M, R, Rc in pollici

M, R, Rc in mm

G in mm

R, Rc in mm

O-ring di tenuta incassato

NPT in pollici

R in pollici

Uni in mm

Guarnizione di tenuta

Uni in mm

Uni in pollici

# Serie KQ2

Tipo ovale Tubi applicabili: pollici, filettatura: NPT

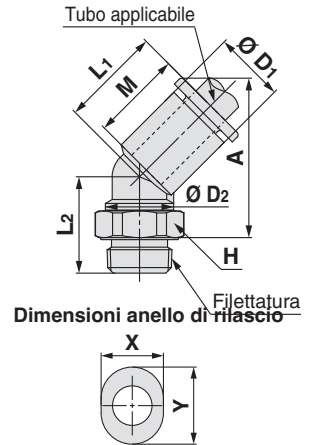
## Dimensioni

### D'estremità a gomito 45°: KQ2K (O-ring di tenuta incassato)



| Diam. est. tubo applicabile [pollici] | Filettatura NPT | Modello      | H (Piano chiave) | Ø D1 | Dimensioni anello di rilascio |     | Ø D2 | L1   | L2   | A    | M    | Area effettiva [mm <sup>2</sup> ] |             | Attacco minimo | Peso [g] |
|---------------------------------------|-----------------|--------------|------------------|------|-------------------------------|-----|------|------|------|------|------|-----------------------------------|-------------|----------------|----------|
|                                       |                 |              |                  |      | X                             | Y   |      |      |      |      |      | Nylon                             | Poliuretano |                |          |
| Ø 1/8                                 | 1/8             | KQ2K01-34□P1 | 12.7             | 7.1  | 6.7                           | 9.5 | 10   | 14.3 | 12.7 | 19.6 | 13.3 | 3                                 | 2.5         | 2.5            | 5.9      |
| Ø 5/32                                | 1/8             | KQ2K03-34□P1 | 12.7             | 8.2  | 7.7                           | 10  | 10   | 14.4 | 12.7 | 20   | 13.3 | 4.8                               | 3.4         | 3              | 6.1      |
| Ø 3/16                                | 1/8             | KQ2K05-34□P1 | 12.7             | 9.1  | 8.4                           | 11  | 10   | 14.5 | 13.2 | 20.9 | 13.3 | 6.8                               | 5.6         | 3.5            | 6.3      |

□: A (Ottone), N (Ottone + Nichelatura per elettrolisi)

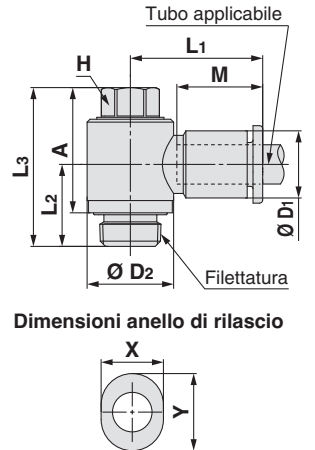


### D'estremità a gomito orientabile: KQ2V (O-ring di tenuta incassato)



| Diam. est. tubo applicabile [pollici] | Filettatura NPT | Modello      | H (Piano chiave) | Ø D1 | Dimensioni anello di rilascio |     | Ø D2 | L1   | L2   | L3   | A    | M    | Area effettiva [mm <sup>2</sup> ] |             | Attacco minimo | Peso [g] |
|---------------------------------------|-----------------|--------------|------------------|------|-------------------------------|-----|------|------|------|------|------|------|-----------------------------------|-------------|----------------|----------|
|                                       |                 |              |                  |      | X                             | Y   |      |      |      |      |      |      | Nylon                             | Poliuretano |                |          |
| Ø 1/8                                 | 1/8             | KQ2V01-34□P1 | 8                | 7.1  | 6.7                           | 9.5 | 14   | 19.3 | 12.9 | 24.8 | 19.4 | 13.3 | 2.2                               | 1.9         | 2.5            | 13.1     |
| Ø 5/32                                | 1/8             | KQ2V03-34□P1 | 8                | 8.2  | 7.7                           | 10  | 14   | 19.3 | 12.9 | 24.8 | 19.4 | 13.3 | 2.9                               | 2.9         | 3              | 13.2     |
| Ø 3/16                                | 1/8             | KQ2V05-34□P1 | 8                | 9.1  | 8.4                           | 11  | 14   | 19.6 | 12.9 | 24.8 | 19.4 | 13.3 | 4.5                               | 3.7         | 3.5            | 13.4     |

□: A (Ottone), N (Ottone + Nichelatura per elettrolisi)

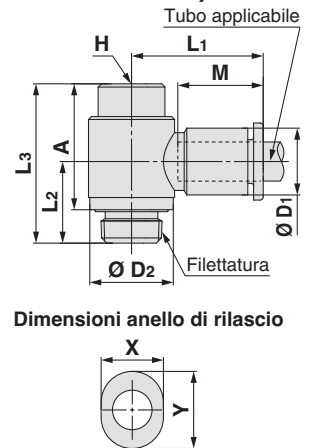


### D'estremità a gomito orientabile con esagono incassato: KQ2VS (O-ring di tenuta incassato)



| Diam. est. tubo applicabile [pollici] | Filettatura NPT | Modello       | H (Piano chiave) | Ø D1 | Dimensioni anello di rilascio |     | Ø D2 | L1   | L2   | L3 | A    | M    | Area effettiva [mm <sup>2</sup> ] |             | Attacco minimo | Peso [g] |
|---------------------------------------|-----------------|---------------|------------------|------|-------------------------------|-----|------|------|------|----|------|------|-----------------------------------|-------------|----------------|----------|
|                                       |                 |               |                  |      | X                             | Y   |      |      |      |    |      |      | Nylon                             | Poliuretano |                |          |
| Ø 1/8                                 | 1/8             | KQ2VS01-34□P1 | 6.35             | 7.1  | 6.7                           | 9.5 | 14   | 19.3 | 12.9 | 25 | 19.6 | 13.3 | 2.2                               | 1.9         | 2.5            | 12.7     |
| Ø 5/32                                | 1/8             | KQ2VS03-34□P1 | 6.35             | 8.2  | 7.7                           | 10  | 14   | 19.3 | 12.9 | 25 | 19.6 | 13.3 | 2.9                               | 2.9         | 3              | 12.8     |
| Ø 3/16                                | 1/8             | KQ2VS05-34□P1 | 6.35             | 9.1  | 8.4                           | 11  | 14   | 19.6 | 12.9 | 25 | 19.6 | 13.3 | 4.5                               | 3.7         | 3.5            | 13.1     |

□: A (Ottone), N (Ottone + Nichelatura per elettrolisi)



## Dimensioni

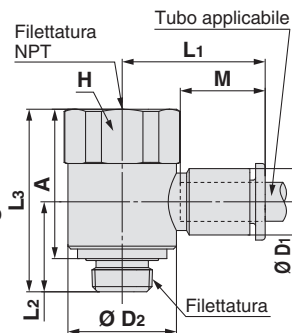
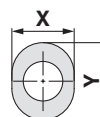
### D'estremità a gomito femmina orientabile: KQ2VF (O-ring di tenuta incassato)



| Diam. est. tubo applicabile (pollici) | Filettatura NPT | Modello       | H (Piano chiave) | Ø D1 | Dimensioni anello di rilascio |     | Ø D2 | L1   | L2   | L3   | A    | M    | Area effettiva (mm <sup>2</sup> ) |             | Attacco minimo | Peso [g] |
|---------------------------------------|-----------------|---------------|------------------|------|-------------------------------|-----|------|------|------|------|------|------|-----------------------------------|-------------|----------------|----------|
|                                       |                 |               |                  |      | X                             | Y   |      |      |      |      |      |      | Nylon                             | Poliuretano |                |          |
| Ø 1/8                                 | 1/8             | KQ2VF01-34□P1 | 17.46            | 7.1  | 6.7                           | 9.5 | 17   | 21.2 | 14.3 | 28.8 | 23.4 | 13.3 | 2.2                               | 1.9         | 2.5            | 28.4     |
| Ø 5/32                                | 1/8             | KQ2VF03-34□P1 | 17.46            | 8.2  | 7.7                           | 10  | 17   | 21.2 | 14.3 | 28.8 | 23.4 | 13.3 | 2.9                               | 2.9         | 3              | 28.5     |
| Ø 3/16                                | 1/8             | KQ2VF05-34□P1 | 17.46            | 9.1  | 8.4                           | 11  | 17   | 21.5 | 14.3 | 28.8 | 23.4 | 13.3 | 4.5                               | 3.7         | 3.5            | 28.7     |

□: A (Ottone), N (Ottone + Nichelatura per elettrolisi)

Dimensioni anello di rilascio



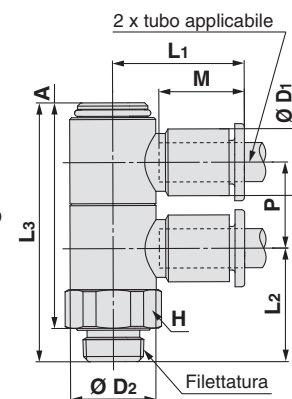
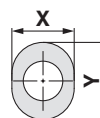
### D'estremità a doppio gomito orientabile: KQ2VD (O-ring di tenuta incassato)



| Diam. est. tubo applicabile (pollici) | Filettatura NPT | Modello       | H (Piano chiave) | Ø D1 | Dimensioni anello di rilascio |     | Ø D2 | L1   | L2   | L3   | A    | M    | P    | Area effettiva (mm <sup>2</sup> ) |             | Attacco minimo | Peso [g] |
|---------------------------------------|-----------------|---------------|------------------|------|-------------------------------|-----|------|------|------|------|------|------|------|-----------------------------------|-------------|----------------|----------|
|                                       |                 |               |                  |      | X                             | Y   |      |      |      |      |      |      |      | Nylon                             | Poliuretano |                |          |
| Ø 1/8                                 | 1/8             | KQ2VD01-34□P1 | 14.29            | 7.1  | 6.7                           | 9.5 | 13.4 | 19.3 | 18.2 | 40.9 | 35.5 | 13.3 | 13.4 | 2.2                               | 1.9         | 2.5            | 22.8     |
| Ø 5/32                                | 1/8             | KQ2VD03-34□P1 | 14.29            | 8.2  | 7.7                           | 10  | 13.4 | 19.3 | 18.2 | 40.9 | 35.5 | 13.3 | 13.4 | 2.9                               | 2.9         | 3              | 23.1     |
| Ø 3/16                                | 1/8             | KQ2VD05-34□P1 | 14.29            | 9.1  | 8.4                           | 11  | 13.4 | 19.6 | 18.2 | 40.9 | 35.5 | 13.3 | 13.4 | 4.5                               | 3.7         | 3.5            | 23.3     |

□: A (Ottone), N (Ottone + Nichelatura per elettrolisi)

Dimensioni anello di rilascio



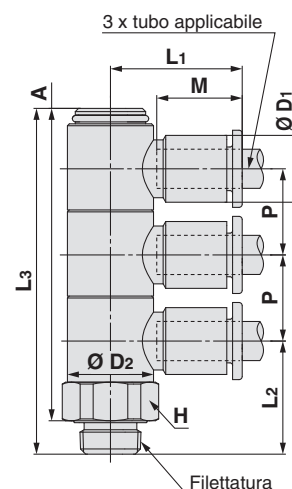
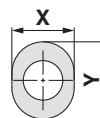
### D'estremità a triplo gomito orientabile: KQ2VT (O-ring di tenuta incassato)



| Diam. est. tubo applicabile (pollici) | Filettatura NPT | Modello       | H (Piano chiave) | Ø D1 | Dimensioni anello di rilascio |     | Ø D2 | L1   | L2   | L3   | A  | M    | P    | Area effettiva (mm <sup>2</sup> ) |             | Attacco minimo | Peso [g] |
|---------------------------------------|-----------------|---------------|------------------|------|-------------------------------|-----|------|------|------|------|----|------|------|-----------------------------------|-------------|----------------|----------|
|                                       |                 |               |                  |      | X                             | Y   |      |      |      |      |    |      |      | Nylon                             | Poliuretano |                |          |
| Ø 1/8                                 | 1/8             | KQ2VT01-34□P1 | 14.29            | 7.1  | 6.7                           | 9.5 | 13.4 | 19.3 | 18.2 | 54.4 | 49 | 13.3 | 13.4 | 2.2                               | 1.9         | 2.5            | 28.3     |
| Ø 5/32                                | 1/8             | KQ2VT03-34□P1 | 14.29            | 8.2  | 7.7                           | 10  | 13.4 | 19.3 | 18.2 | 54.4 | 49 | 13.3 | 13.4 | 2.9                               | 2.9         | 3              | 28.7     |
| Ø 3/16                                | 1/8             | KQ2VT05-34□P1 | 14.29            | 9.1  | 8.4                           | 11  | 13.4 | 19.6 | 18.2 | 54.4 | 49 | 13.3 | 13.4 | 4.5                               | 3.7         | 3.5            | 29       |

□: A (Ottone), N (Ottone + Nichelatura per elettrolisi)

Dimensioni anello di rilascio



Tipo ovale

M, R, Rc in mm

Materiale di tenuta/Guarnizione

UNF, NPT in pollici

M, R, Rc in pollici

G in mm

O-ring di tenuta incassato

R, Rc in mm

NPT in pollici

R in pollici

Guarnizione di tenuta

Uni in mm

Uni in pollici

# Serie KQ2

Tipo ovale Tubi applicabili: pollici, filettatura: NPT

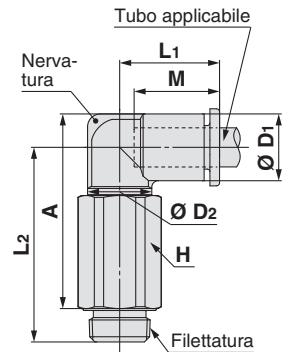
## Dimensioni

### D'estremità a gomito prolungato: KQ2W (O-ring di tenuta incassato)

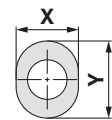


| Diam. est. tubo applicabile [pollici] | Filettatura NPT | Modello      | H (Piano chiave) | Ø D1 | Dimensioni anello di rilascio |     | Ø D2 | L1   | L2   | A    | M    | Area effettiva [mm <sup>2</sup> ] |             | Attacco minimo | Peso [g] | Con una nervatura |
|---------------------------------------|-----------------|--------------|------------------|------|-------------------------------|-----|------|------|------|------|------|-----------------------------------|-------------|----------------|----------|-------------------|
|                                       |                 |              |                  |      | X                             | Y   |      |      |      |      |      | Nylon                             | Poliuretano |                |          |                   |
| Ø 1/8                                 | 1/16            | KQ2W01-33□P1 | 11.11            | 7.1  | 6.7                           | 9.5 | 10   | 14.5 | 33.2 | 31.4 | 13.3 | 2.8                               | 2.4         | 2.5            | 14.3     | —                 |
|                                       | 1/8             | KQ2W01-34□P1 | 12.7             | 7.1  | 6.7                           | 9.5 | 10   | 14.5 | 30.3 | 28.5 | 13.3 | 2.8                               | 2.4         | 2.5            | 18       | —                 |
|                                       | 1/4             | KQ2W01-35□P1 | 17.46            | 7.1  | 6.7                           | 9.5 | 10   | 14.5 | 33   | 28.5 | 13.3 | 2.8                               | 2.4         | 2.5            | 39.9     | —                 |
| Ø 5/32                                | 1/16            | KQ2W03-33□P1 | 11.11            | 8.2  | 7.7                           | 10  | 10   | 14.8 | 32.7 | 31.4 | 13.3 | 4                                 | 4           | 3              | 14.4     | ●                 |
|                                       | 1/8             | KQ2W03-34□P1 | 12.7             | 8.2  | 7.7                           | 10  | 10   | 14.8 | 29.9 | 28.6 | 13.3 | 4                                 | 4           | 3              | 18.2     | ●                 |
|                                       | 1/4             | KQ2W03-35□P1 | 17.46            | 8.2  | 7.7                           | 10  | 10   | 14.8 | 33.5 | 29.5 | 13.3 | 4                                 | 4           | 3              | 40.1     | ●                 |
| Ø 3/16                                | 1/8             | KQ2W05-34□P1 | 12.7             | 9.1  | 8.4                           | 11  | 10   | 15   | 30.4 | 29.5 | 13.3 | 6.8                               | 5.6         | 3.5            | 18.4     | —                 |
|                                       | 1/4             | KQ2W05-35□P1 | 17.46            | 9.1  | 8.4                           | 11  | 10   | 15   | 34   | 30.5 | 13.3 | 6.8                               | 5.6         | 3.5            | 40.3     | —                 |

□: A (Ottone), N (Ottone + Nichelatura per elettrolisi)



Dimensioni anello di rilascio

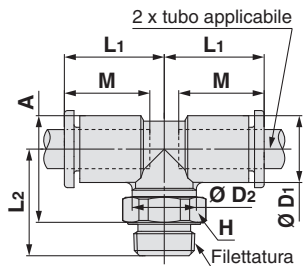


### D'estremità a "T" centrale: KQ2T (O-ring di tenuta incassato)

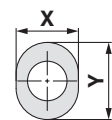


| Diam. est. tubo applicabile [pollici] | Filettatura NPT | Modello      | H (Piano chiave) | Ø D1 | Dimensioni anello di rilascio |     | Ø D2 | L1   | L2   | A    | M    | Area effettiva [mm <sup>2</sup> ] |             | Attacco minimo | Peso [g] |
|---------------------------------------|-----------------|--------------|------------------|------|-------------------------------|-----|------|------|------|------|------|-----------------------------------|-------------|----------------|----------|
|                                       |                 |              |                  |      | X                             | Y   |      |      |      |      |      | Nylon                             | Poliuretano |                |          |
| Ø 1/8                                 | 1/16            | KQ2T01-33□P1 | 11.11            | 7.1  | 6.7                           | 9.5 | 10   | 14.5 | 21.5 | 19.7 | 13.3 | 3.4                               | 2.9         | 2.5            | 7.7      |
|                                       | 1/8             | KQ2T01-34□P1 | 12.7             | 7.1  | 6.7                           | 9.5 | 10   | 14.5 | 16.6 | 14.8 | 13.3 | 3.4                               | 2.9         | 2.5            | 6.7      |
|                                       | 1/4             | KQ2T01-35□P1 | 17.46            | 7.1  | 6.7                           | 9.5 | 10   | 14.5 | 21.3 | 16.8 | 13.3 | 3.4                               | 2.9         | 2.5            | 18.9     |
| Ø 5/32                                | 1/16            | KQ2T03-33□P1 | 11.11            | 8.2  | 7.7                           | 10  | 10   | 14.8 | 21.1 | 19.8 | 13.3 | 6                                 | 4.1         | 3              | 16.3     |
|                                       | 1/8             | KQ2T03-34□P1 | 12.7             | 8.2  | 7.7                           | 10  | 10   | 14.8 | 16.2 | 14.9 | 13.3 | 6                                 | 4.1         | 3              | 7        |
|                                       | 1/4             | KQ2T03-35□P1 | 17.46            | 8.2  | 7.7                           | 10  | 10   | 14.8 | 21.9 | 17.9 | 13.3 | 6                                 | 4.1         | 3              | 19.2     |
| Ø 3/16                                | 1/8             | KQ2T05-34□P1 | 12.7             | 9.1  | 8.4                           | 11  | 10   | 15   | 16.7 | 15.8 | 13.3 | 8.4                               | 7           | 3.5            | 7.3      |
|                                       | 1/4             | KQ2T05-35□P1 | 17.46            | 9.1  | 8.4                           | 11  | 10   | 15   | 22.4 | 18.8 | 13.3 | 8.4                               | 7           | 3.5            | 19.5     |

□: A (Ottone), N (Ottone + Nichelatura per elettrolisi)



Dimensioni anello di rilascio

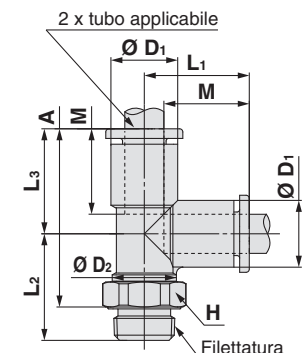


### D'estremità a "T" laterale: KQ2Y (O-ring di tenuta incassato)

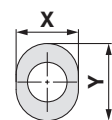


| Diam. est. tubo applicabile [pollici] | Filettatura NPT | Modello      | H (Piano chiave) | Ø D1 | Dimensioni anello di rilascio |     | Ø D2 | L1   | L2   | L3   | A    | M    | Area effettiva [mm <sup>2</sup> ] |             | Attacco minimo | Peso [g] |
|---------------------------------------|-----------------|--------------|------------------|------|-------------------------------|-----|------|------|------|------|------|------|-----------------------------------|-------------|----------------|----------|
|                                       |                 |              |                  |      | X                             | Y   |      |      |      |      |      |      | Nylon                             | Poliuretano |                |          |
| Ø 1/8                                 | 1/16            | KQ2Y01-33□P1 | 11.11            | 7.1  | 6.7                           | 9.5 | 10   | 14.9 | 21.5 | 14.9 | 31.1 | 13.3 | 3.4                               | 2.9         | 2.5            | 15.8     |
|                                       | 1/8             | KQ2Y01-34□P1 | 12.7             | 7.1  | 6.7                           | 9.5 | 10   | 14.9 | 16.6 | 14.9 | 26.2 | 13.3 | 3.4                               | 2.9         | 2.5            | 6.7      |
|                                       | 1/4             | KQ2Y01-35□P1 | 17.46            | 7.1  | 6.7                           | 9.5 | 10   | 14.9 | 21.3 | 14.9 | 28.2 | 13.3 | 3.4                               | 2.9         | 2.5            | 18.9     |
| Ø 5/32                                | 1/16            | KQ2Y03-33□P1 | 11.11            | 8.2  | 7.7                           | 10  | 10   | 15.3 | 21.1 | 15.3 | 31   | 13.3 | 6.4                               | 4.4         | 3              | 16.4     |
|                                       | 1/8             | KQ2Y03-34□P1 | 12.7             | 8.2  | 7.7                           | 10  | 10   | 15.3 | 16.2 | 15.3 | 26.1 | 13.3 | 6.4                               | 4.4         | 3              | 7        |
|                                       | 1/4             | KQ2Y03-35□P1 | 17.46            | 8.2  | 7.7                           | 10  | 10   | 15.3 | 21.9 | 15.3 | 29.1 | 13.3 | 6.4                               | 4.4         | 3              | 19.2     |
| Ø 3/16                                | 1/8             | KQ2Y05-34□P1 | 12.7             | 9.1  | 8.4                           | 11  | 10   | 15.7 | 16.7 | 15.7 | 27   | 13.3 | 8.4                               | 7           | 3.5            | 7.3      |
|                                       | 1/4             | KQ2Y05-35□P1 | 17.46            | 9.1  | 8.4                           | 11  | 10   | 15.7 | 22.4 | 15.7 | 30   | 13.3 | 8.4                               | 7           | 3.5            | 19.6     |

□: A (Ottone), N (Ottone + Nichelatura per elettrolisi)



Dimensioni anello di rilascio



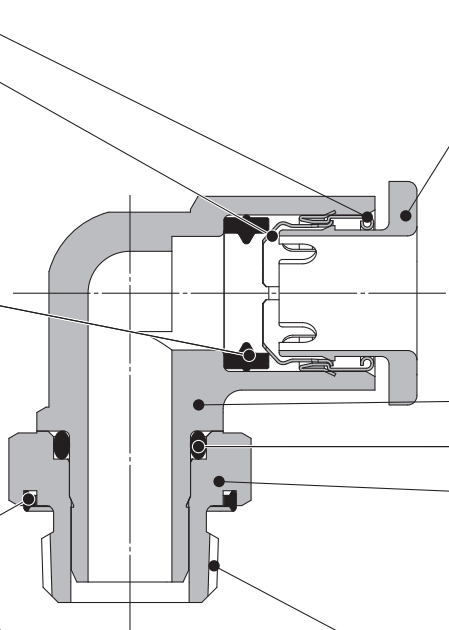




# Tipo ovale Raccordi con misure in pollici

Tubi applicabili: pollici, filettatura: R

## Serie KQ2



**Guida**  
**Pinza**

**Ideale per l'uso con nylon e poliuretano. Tenuta perfetta.**  
La pinza garantisce una tenuta sicura e il collare aumenta la forza di mantenimento sul tubo.

**Tenuta**

**Utilizzabile in un'ampia gamma di pressioni: dal vuoto fino alla pressione di 1 MPa.**  
L'uso di un profilo speciale assicura un elevato livello di tenuta e riduce la resistenza durante l'inserimento del tubo.

**O-ring di tenuta incassato**  
**O-ring di tenuta**

Installazione del raccordo migliorata grazie all'O-ring di tenuta incassato.

**Anello di rilascio**

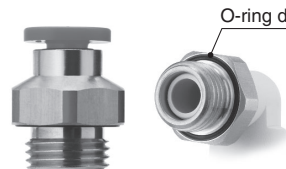
**Richiede una leggera forza per la rimozione.**  
Rilascia il collare della pinza per rimuovere il tubo onde evitare che la pinza stringa troppo in profondità al momento di introdurre il tubo.

**Corpo**  
**O-ring**  
**Stelo filettato**

**Ideale per connessioni in spazi limitati.**  
Il corpo ruota consentendo il posizionamento.

**Filettatura**

R



**Collegamento IN/OUT istantaneo.**

**Possibilità di utilizzo nelle applicazioni per il vuoto fino a -100 kPa.**

**Si riduce di molto il tempo di avvitatura, grazie all'O-ring di tenuta incassato.**



### Tubi applicabili

|                 |   |
|-----------------|---|
| Materiale tubo  | FEP, PFA, nylon, nylon morbido, poliuretano |
| Diam. est. tubo | Ø 1/8", Ø 3/16"                             |

### Specifiche

|                                     |                      |  |
|-------------------------------------|----------------------|--|
| Fluido                              |                      | Aria, acqua *1 *2  |
| Campo della pressione d'esercizio*3 |                      | -100 kPa a 1 MPa   |
| Pressione di prova (a 23 °C)        |                      | 3 MPa  |
| Temperatura d'esercizio             |                      | -5 a 60 °C, acqua: 0 a 40 °C (Senza congelamento)                        |
| Filettatura                         | Sezione di montaggio | JIS B0203 (filettatura conica)<br>JIS B0205 (filettatura metrica grossa) |
|                                     | Sezione dado         | JIS B0205 (filettatura metrica minuta)                                   |
| Tenuta sulle filettature            |                      | O-ring di tenuta   |

\*1 I picchi di pressione non devono superare la pressione massima di esercizio.

\*2 Non si consiglia l'uso di acqua deionizzata perché potrebbe influire sul materiale utilizzato nei raccordi. Infatti, è nota per degradare la qualità dell'acqua.

\*3 Non utilizzare i raccordi nei tester di trafilamento o per ritenzione di vuoto poiché non garantiscono la totale assenza di trafilamento.

### Materiale parti principali

|  |                         |
|--|-------------------------|
| Corpo                                      | C3604, PBT              |
| Stelo filettato                            | C3604 (parte filettata) |
| Pinza                                      | Acciaio inox 304        |
| Guida                                      | Acciaio inox 304        |
| Anello di rilascio                         | POM                     |
| Tenuta, O-ring, O-ring di tenuta incassato | NBR                     |

## Codici di ordinazione

### Modello filettato

**KQ2 H 05 - 01 A P 1**

Raccordi istantanei

Modello

| Simbolo  | Modello                         |
|----------|---------------------------------|
| <b>H</b> | D'estremità dritto              |
| <b>L</b> | D'estremità a gomito            |
| <b>T</b> | D'estremità a "T" centrale      |
| <b>W</b> | D'estremità a gomito prolungato |
| <b>Y</b> | D'estremità a "T" laterale      |

Anello di rilascio ovale

O-ring di tenuta incassato

Materiale filettatura/trattamento superficiale

| Simbolo  | Materiale filettatura/trattamento superficiale |
|----------|--|
| <b>A</b> | Ottone   |
| <b>N</b> | Ottone + nichelatura per elettrolisi           |

Attacco

| Simbolo   | Taglia |
|-----------|--------|
| <b>01</b> | R 1/8  |
| <b>02</b> | R 1/4  |

Diam. est. tubo applicabile

| Simbolo   | Taglia  |
|-----------|---------|
| <b>01</b> | Ø 1/8"  |
| <b>05</b> | Ø 3/16" |

Per i dettagli sul diam. est. dei tubi applicabili e sulle combinazioni di attacchi per ciascun modello, fare riferimento ai grafici alla pagina Dimensioni.

Tipo ovale



M, R, Rc in mm

Materiale di tenuta/Guarnizione

UNF, NPT in pollici

M, R, Rc in pollici

G in mm

O-ring di tenuta incassato

R, Rc in mm

NPT in pollici

R in pollici

Guarnizione di tenuta

Uni in mm

Uni in pollici

# Raccordi con misure in pollici

## Varianti tipo ovale

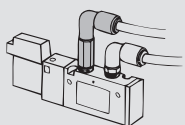
### D'estremità a gomito prolungato

KQ2W

P.84



In genere è usato assieme al raccordo d'estremità a gomito. Grazie alla maggiore altezza sono possibili connessioni multi-livello e si evitano le interferenze tra i raccordi.



### D'estremità diritto

KQ2H

P.84



Usato per diramare una filettatura femmina sullo stesso asse. Si tratta del modello più frequente.

### D'estremità a "T" centrale

KQ2T

P.85



Usato per diramare una filettatura femmina ad angolo di 90°.

### D'estremità a gomito

KQ2L

P.84



Usato per diramare una filettatura femmina ad angoli retti. Si tratta del modello più frequente.

### D'estremità a "T" laterale

KQ2Y

P.85



Usato per diramare una filettatura femmina sullo stesso asse e ad un angolo di 90°.

Tubo  Raccordi istantanei  
Innesto di riduzione/A gomito, ecc.

Tubo  Tubo  
Intermedio a gomito/Intermedio a "T"/  
Intermedio diritto, ecc.

Accessorio  
Niplo/Tappo, ecc.

Per maggiori dettagli, vedere a pagina 31 e successive.

Questo modello non supporta anelli di rilascio ovali. Consultare il tipo rotondo (da pagina 195).

### D'estremità a "Y"

KQ2U

P.199



⚠ Le chiavi a stella e le chiavi a bussola possono interferire con gli anelli di rilascio ovali. Maggiori informazioni a pagina 217.

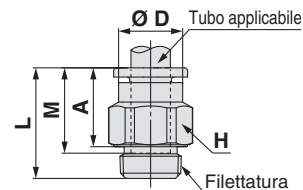
## Dimensioni

### D'estremità diritto: KQ2H (O-ring di tenuta incassato)

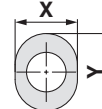


| Diam. est. tubo applicabile (pollici) | Filettatura R | Modello      | H (Piano chiave) | Ø D | Dimensioni anello di rilascio |     | L    | A    | M    | Area effettiva (mm <sup>2</sup> ) |              | Attacco minimo | Peso [g] |
|---------------------------------------|---------------|--------------|------------------|-----|-------------------------------|-----|------|------|------|-----------------------------------|--------------|----------------|----------|
|                                       |               |              |                  |     | X                             | Y   |      |      |      | Nylon                             | Poli-uretano |                |          |
| Ø 1/8                                 | 1/8           | KQ2H01-01□P1 | 12               | 6.7 | 6.7                           | 9.5 | 14.1 | 8.9  | 13.3 | 3.4                               | 2.9          | 2.5            | 6.3      |
|                                       | 1/4           | KQ2H01-02□P1 | 17               | 6.7 | 6.7                           | 9.5 | 15   | 7.4  | 13.3 | 3.4                               | 2.9          | 2.5            | 15.1     |
| Ø 3/16                                | 1/8           | KQ2H05-01□P1 | 12               | 8.3 | 8.4                           | 11  | 16.7 | 11.5 | 13.3 | 7.8                               | 6.5          | 3.5            | 6.8      |
|                                       | 1/4           | KQ2H05-02□P1 | 17               | 8.3 | 8.4                           | 11  | 15   | 7.4  | 13.3 | 7.8                               | 6.5          | 3.5            | 13.9     |

□: A (Ottone), N (Ottone + Nichelatura per elettrolisi)



Dimensioni anello di rilascio

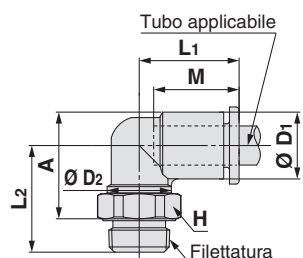


### D'estremità a gomito: KQ2L (O-ring di tenuta incassato)

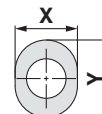


| Diam. est. tubo applicabile (pollici) | Filettatura R | Modello      | H (Piano chiave) | Ø D1 | Dimensioni anello di rilascio |    | Ø D2 | L1 | L2   | A    | M    | Area effettiva (mm <sup>2</sup> ) |              | Attacco minimo | Peso [g] |
|---------------------------------------|---------------|--------------|------------------|------|-------------------------------|----|------|----|------|------|------|-----------------------------------|--------------|----------------|----------|
|                                       |               |              |                  |      | X                             | Y  |      |    |      |      |      | Nylon                             | Poli-uretano |                |          |
| Ø 3/16                                | 1/8           | KQ2L05-01□P1 | 12               | 9.1  | 8.4                           | 11 | 10   | 15 | 16   | 15.3 | 13.3 | 6.8                               | 5.6          | 3.5            | 5.4      |
|                                       | 1/4           | KQ2L05-02□P1 | 17               | 9.1  | 8.4                           | 11 | 10   | 15 | 20.4 | 17.3 | 13.3 | 6.8                               | 5.6          | 3.5            | 14.7     |

□: A (Ottone), N (Ottone + Nichelatura per elettrolisi)



Dimensioni anello di rilascio

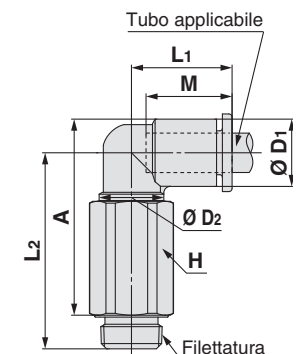


### D'estremità a gomito prolungato: KQ2W (O-ring di tenuta incassato)

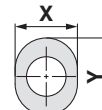


| Diam. est. tubo applicabile (pollici) | Filettatura R | Modello      | H (Piano chiave) | Ø D1 | Dimensioni anello di rilascio |    | Ø D2 | L1 | L2   | A  | M    | Area effettiva (mm <sup>2</sup> ) |              | Attacco minimo | Peso [g] |
|---------------------------------------|---------------|--------------|------------------|------|-------------------------------|----|------|----|------|----|------|-----------------------------------|--------------|----------------|----------|
|                                       |               |              |                  |      | X                             | Y  |      |    |      |    |      | Nylon                             | Poli-uretano |                |          |
| Ø 3/16                                | 1/8           | KQ2W05-01□P1 | 12               | 9.1  | 8.4                           | 11 | 10   | 15 | 29.7 | 29 | 13.3 | 6.8                               | 5.6          | 3.5            | 15.7     |
|                                       | 1/4           | KQ2W05-02□P1 | 17               | 9.1  | 8.4                           | 11 | 10   | 15 | 32   | 29 | 13.3 | 6.8                               | 5.6          | 3.5            | 35.1     |

□: A (Ottone), N (Ottone + Nichelatura per elettrolisi)



Dimensioni anello di rilascio



Tipo ovale



M, R, Rc in mm

Materiale di tenuta/Guarнизione  
UNF, NPT in pollici

M, R, Rc in pollici

G in mm

O-ring di tenuta incassato  
R, Rc in mm

NPT in pollici

R in pollici

Guarnigione di tenuta  
Uni in mm

Uni in pollici

# Serie KQ2

Tipo ovale Tubi applicabili: pollici, filettatura: R

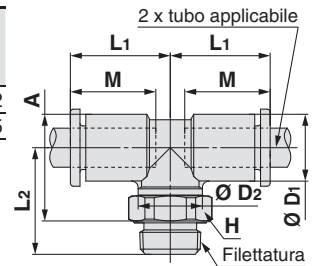
## Dimensioni

### D'estremità a "T" centrale: KQ2T (O-ring di tenuta incassato)

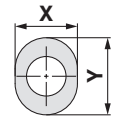


| Diam. est. tubo applicabile [pollici] | Filettatura R | Modello      | H (Piano chiave) | Ø D1 | Dimensioni anello di rilascio |    |      | Ø D2 | L1   | L2   | A    | M   | Area effettiva [mm <sup>2</sup> ] |             | Attacco minimo | Peso [g] |
|---------------------------------------|---------------|--------------|------------------|------|-------------------------------|----|------|------|------|------|------|-----|-----------------------------------|-------------|----------------|----------|
|                                       |               |              |                  |      | X                             | Y  | Ø D2 |      |      |      |      |     | Nylon                             | Poliuretano |                |          |
|                                       |               |              |                  |      |                               |    |      |      |      |      |      |     |                                   |             |                |          |
| Ø 3/16                                | 1/8           | KQ2T05-01□P1 | 12               | 9.1  | 8.4                           | 11 | 10   | 15   | 16   | 15.3 | 13.3 | 8.4 | 7                                 | 3.5         | 6.2            |          |
|                                       | 1/4           | KQ2T05-02□P1 | 17               | 9.1  | 8.4                           | 11 | 10   | 15   | 20.4 | 17.3 | 13.3 | 8.4 | 7                                 | 3.5         | 15.5           |          |

□: A (Ottone), N (Ottone + Nichelatura per elettrolisi)



Dimensioni anello di rilascio

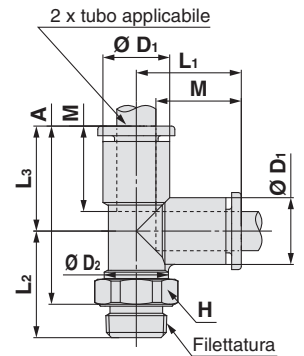


### D'estremità a "T" laterale: KQ2Y (O-ring di tenuta incassato)

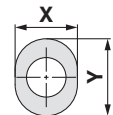


| Diam. est. tubo applicabile [pollici] | Filettatura R | Modello      | H (Piano chiave) | Ø D1 | Dimensioni anello di rilascio |    |      | Ø D2 | L1   | L2   | L3   | A    | M   | Area effettiva [mm <sup>2</sup> ] |             | Attacco minimo | Peso [g] |
|---------------------------------------|---------------|--------------|------------------|------|-------------------------------|----|------|------|------|------|------|------|-----|-----------------------------------|-------------|----------------|----------|
|                                       |               |              |                  |      | X                             | Y  | Ø D2 |      |      |      |      |      |     | Nylon                             | Poliuretano |                |          |
|                                       |               |              |                  |      |                               |    |      |      |      |      |      |      |     |                                   |             |                |          |
| Ø 3/16                                | 1/8           | KQ2Y05-01□P1 | 12               | 9.1  | 8.4                           | 11 | 10   | 15.7 | 16   | 15.7 | 26.5 | 13.3 | 8.4 | 7                                 | 3.5         | 6.3            |          |
|                                       | 1/4           | KQ2Y05-02□P1 | 17               | 9.1  | 8.4                           | 11 | 10   | 15.7 | 20.4 | 15.7 | 28.5 | 13.3 | 8.4 | 7                                 | 3.5         | 15.6           |          |

□: A (Ottone), N (Ottone + Nichelatura per elettrolisi)



Dimensioni anello di rilascio

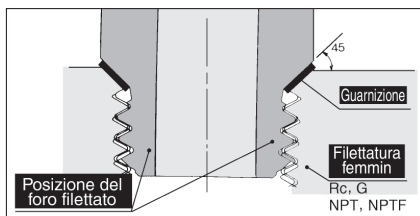
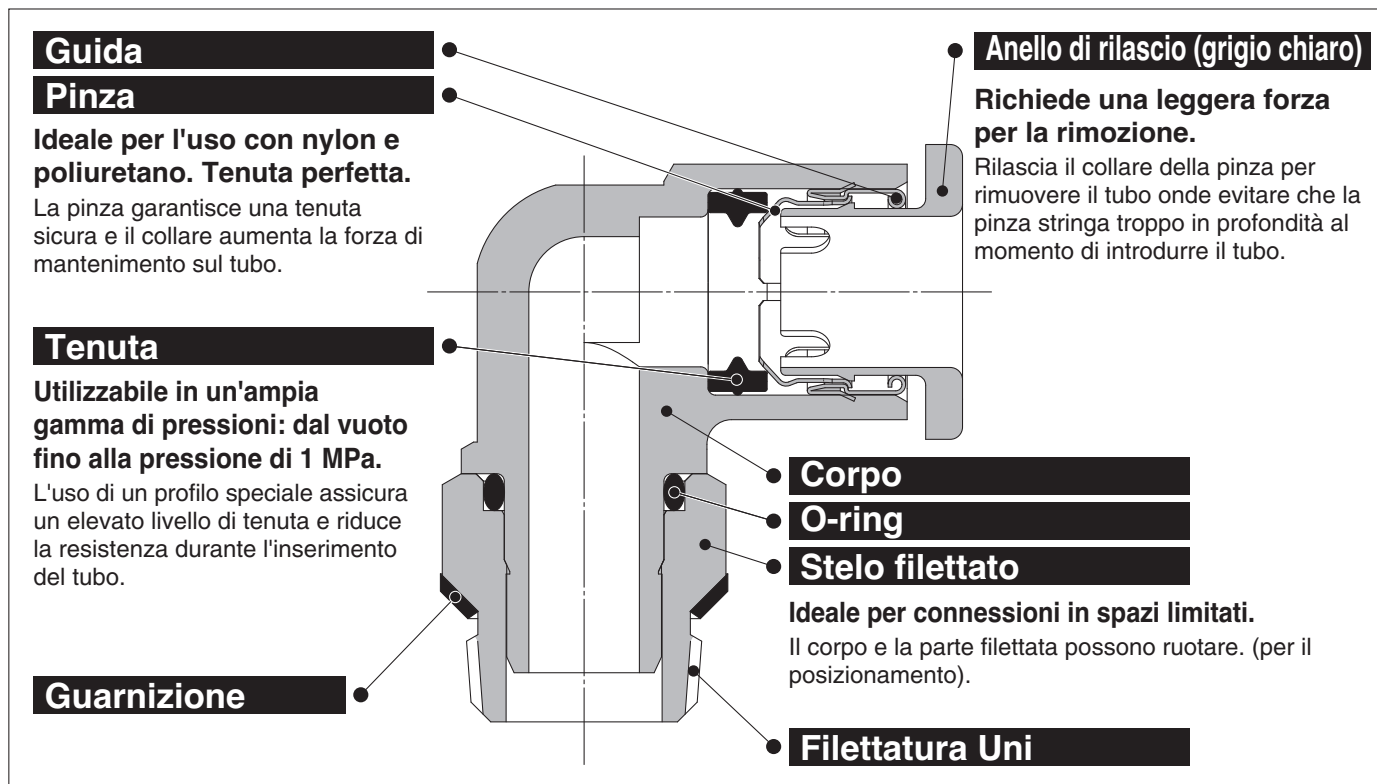


| Guarnizione di tenuta |           | O-ring di tenuta incassato |             | Materiale di tenuta/Guarnizione |                |
|-----------------------|-----------|----------------------------|-------------|---------------------------------|----------------|
| Uni in pollici        | Uni in mm | NPT in pollici             | R, Rc in mm | M, R, Rc in pollici             | M, R, Rc in mm |
|                       |           | R in pollici               |             | UNF, NPT in pollici             |                |

# Tipo ovale Raccordi istantanei Uni in millimetri

Tubi applicabili: millimetri, filettatura: Rc, G, NPT, NPTF

## Serie KQ2



### Forma filetto filettatura Uni

Una guarnizione in lamiera inossidabile rivestita in NBR laminato su entrambi i lati è alloggiata sullo smusso di una filettatura femmina per assicurare una costruzione della tenuta perfetta indipendentemente dalla differenza dei diametri della filettatura dovuta alla differenza dei tipi di filettature femmine, alla variazione della tolleranza o alla differenza della misura dello smusso. (È applicabile a tutte le filettature femmine con uno smusso ordinario).

È stata creata una forma del filetto universale per applicazioni comuni per Rc, G, NPT e NPTF. Grazie al metodo di tenuta della guarnizione i tempi di manodopera sono notevolmente ridotti.



### Tubi applicabili:

|                 |   |
|-----------------|---|
| Materiale tubo  | FEP, PFA, nylon, nylon morbido, poliuretano |
| Diam. est. tubo | Ø 4, Ø 6                                    |

### Specifiche

|                                     |  |
|-------------------------------------|--|
| Fluido                              | Aria, acqua *1 *2                                    |
| Campo della pressione d'esercizio*3 | -100 kPa a 1 MPa                                     |
| Pressione di prova (a 23 °C)        | 3 MPa  |
| Temperatura d'esercizio             | -5 a 60 °C, acqua: 0 a 40 °C<br>(Senza congelamento) |

\*1 I picchi di pressione non devono superare la pressione massima di esercizio.

\*2 Non si consiglia l'uso di acqua deionizzata perché potrebbe influire sul materiale utilizzato nei raccordi. Infatti, è nota per degradare la qualità dell'acqua.

\*3 Non utilizzare i raccordi nei tester di trafilamento o per ritenzione di vuoto poiché non garantiscono la totale assenza di trafilamento.

### Materiale parti principali

|                    |                         |
|--------------------|-------------------------|
| Corpo              | C3604, PBT              |
| Stelo filettato    | C3604 (parte filettata) |
| Pinza              | Acciaio inox 304        |
| Guida              | Acciaio inox 304        |
| Anello di rilascio | POM                     |
| Tenuta, o-ring     | NBR                     |
| Guarnizione        | Acciaio inox 304, NBR   |



**Esecuzioni speciali**  
(Maggiori informazioni a pagina 93).



## Codici di ordinazione

### Modello filettato

**KQ2 H 06 - U01 A 1**

Raccordi istantanei

Modello

| Simbolo  | Modello                                   |
|----------|---|
| <b>H</b> | D'estremità diritto                       |
| <b>S</b> | D'estremità diritto con esagono incassato |
| <b>L</b> | D'estremità a gomito                      |
| <b>K</b> | D'estremità a gomito 45°                  |
| <b>V</b> | D'estremità a gomito orientabile          |
| <b>T</b> | D'estremità a "T" centrale                |
| <b>W</b> | D'estremità a gomito prolungato           |
| <b>Y</b> | D'estremità a "T" laterale                |

Diam. est. tubo applicabile

| Simbolo   | Taglia |
|-----------|--------|
| <b>04</b> | Ø 4    |
| <b>06</b> | Ø 6    |

Per i dettagli sul diam. est. dei tubi applicabili e sulle combinazioni di attacchi per ciascun modello, fare riferimento ai grafici alla pagina Dimensioni.

Anello di rilascio ovale

Materiale filettatura/trattamento superficiale

| Simbolo  | Materiale filettatura/trattamento superficiale |
|----------|--|
| <b>A</b> | Ottone   |
| <b>N</b> | Ottone + nichelatura per elettrolisi           |

Attacco

| Simbolo    | Taglia  |
|------------|---------|
| <b>U01</b> | Uni 1/8 |
| <b>U02</b> | Uni 1/4 |
| <b>U03</b> | Uni 3/8 |

### Parti di ricambio

#### Codici di ordinazione delle guarnizioni

**KQG - U01**

Guarnizione per raccordi istantanei Uni

Taglia attacco applicabile

| Simbolo    | Taglia  |
|------------|---------|
| <b>U01</b> | Uni 1/8 |
| <b>U02</b> | Uni 1/4 |
| <b>U03</b> | Uni 3/8 |

**Tipo ovale**


M, R, Rc in mm

Materiale di tenuta/Guarnizione

UNF, NPT in pollici

M, R, Rc in pollici

G in mm

O-ring di tenuta incassato

R, Rc in mm

NPT in pollici

R in pollici

Guarnizione di tenuta

Uni in mm

Uni in pollici

# Raccordi istantanei Uni in millimetri

## Varianti tipo ovale

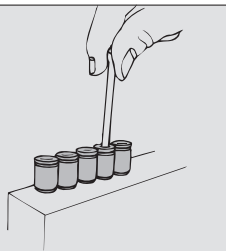
**D'estremità diritto con esagono incassato**

**KQ2S**

P.90



La presa esagonale interna consente il serraggio con una chiave esagonale in spazi ristretti.



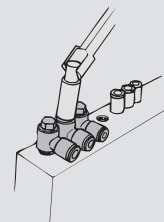
**D'estremità a gomito orientabile**

**KQ2V**

P.91



La testa esagonale del corpo consente il serraggio con chiave esagonale in spazi ristretti.



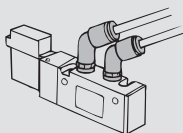
**D'estremità a gomito 45°**

**KQ2K**

P.91



Adatto per collegare una filettatura femmina con un angolo di 45°. Modello intermedio fra il raccordo d'estremità diritto e quello a gomito.



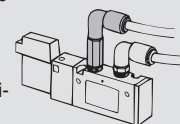
**D'estremità a gomito prolungato**

**KQ2W**

P.91



In genere è usato assieme al raccordo d'estremità a gomito. Grazie alla maggiore altezza sono possibili connessioni multi-livello e si evitano le interferenze tra i raccordi.



**D'estremità diritto**

**KQ2H**

P.90



Usato per diramare una filettatura femmina sullo stesso asse. Si tratta del modello più frequente.

**D'estremità a "T" laterale**

**KQ2Y**

P.92



Usato per diramare una filettatura femmina sullo stesso asse e ad un angolo di 90°.

**D'estremità a gomito**

**KQ2L**

P.90



Usato per diramare una filettatura femmina ad angoli retti. Si tratta del modello più frequente.

**D'estremità a "T" centrale**

**KQ2T**

P.92



Usato per diramare una filettatura femmina ad angolo di 90°.

Tubo Raccordi istantanei

Innesto di riduzione/A gomito, ecc.

Tubo Tubo

Intermedio a gomito/Intermedio a "T"/  
Intermedio diritto, ecc.

Accessorio

Nipplo/Tappo, ecc.

Per maggiori dettagli, vedere a pagina 7 e successive.

Questo modello non supporta anelli di rilascio ovali. Consultare il tipo rotondo (da pagina 201).

**D'estremità a "Y"**

**KQ2U**

P.206



⚠ Le chiavi a stella e le chiavi a bussola possono interferire con gli anelli di rilascio ovali. Maggiori informazioni a pagina 217.

## Dimensioni

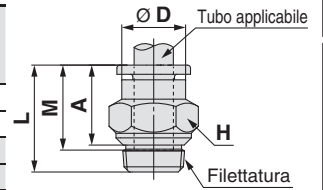
### D'estremità diritto: KQ2H (guarnizione di tenuta)



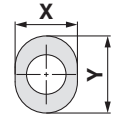
| Diam. est. tubo [mm] | Filettatura Uni | Modello      | H (Piano chiave) | Ø D | Dimensioni anello di rilascio |    | L    | A*1  | M    | Area effettiva [mm <sup>2</sup> ] |             | Attacco minimo | Peso [g] |
|----------------------|-----------------|--------------|------------------|-----|-------------------------------|----|------|------|------|-----------------------------------|-------------|----------------|----------|
|                      |                 |              |                  |     | X                             | Y  |      |      |      | Nylon                             | Poliuretano |                |          |
| Ø 4                  | 1/8             | KQ2H04-U01□1 | 10               | 7.7 | 7.7                           | 10 | 15.9 | 11.1 | 13.3 | 4.8                               | 3.4         | 3              | 6.6      |
|                      | 1/4             | KQ2H04-U02□1 | 14               | 7.7 | 7.7                           | 10 | 15.3 | 8.9  | 13.3 | 4.8                               | 3.4         | 3              | 12.7     |
| Ø 6                  | 1/8             | KQ2H06-U01□1 | 12               | 9.7 | 9.7                           | 12 | 16.7 | 11.9 | 13.3 | 13.1                              | 10.4        | 4.5            | 6.2      |
|                      | 1/4             | KQ2H06-U02□1 | 14               | 9.7 | 9.7                           | 12 | 17   | 10.6 | 13.3 | 13.1                              | 10.4        | 4.5            | 12.8     |
|                      | 3/8             | KQ2H06-U03□1 | 17               | 9.7 | 9.7                           | 12 | 14.9 | 8.5  | 13.3 | 13.1                              | 10.4        | 4.5            | 18.1     |

□: A (Ottone), N (Ottone + Nichelatura per elettrolisi)

\*1 Dimensioni di riferimento dopo l'installazione della filettatura Uni



Dimensioni anello di rilascio



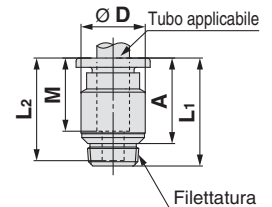
### D'estremità diritto con esagono incassato: KQ2S (guarnizione di tenuta)



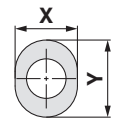
| Diam. est. tubo [mm] | Filettatura Uni | Modello      | H (Piano chiave) | Ø D | Dimensioni anello di rilascio |    | L <sub>1</sub> | L <sub>2</sub> | A*1  | M    | Area effettiva [mm <sup>2</sup> ] |             | Attacco minimo | Peso [g] |
|----------------------|-----------------|--------------|------------------|-----|-------------------------------|----|----------------|----------------|------|------|-----------------------------------|-------------|----------------|----------|
|                      |                 |              |                  |     | X                             | Y  |                |                |      |      | Nylon                             | Poliuretano |                |          |
| Ø 4                  | 1/8             | KQ2S04-U01□1 | 3                | 10  | 7.7                           | 10 | 20.6           | 19.6           | 15.8 | 13.3 | 4.1                               | 3.6         | 3.1            | 8        |
| Ø 6                  | 1/8             | KQ2S06-U01□1 | 4                | 12  | 9.7                           | 12 | 19.8           | 18.8           | 15   | 13.3 | 10                                | 9.9         | 4.1            | 8.2      |
|                      | 1/4             | KQ2S06-U02□1 | 4                | 14  | 9.7                           | 12 | 19.8           | 18.8           | 13.4 | 13.3 | 10.7                              | 10          | 4.1            | 12.3     |

□: A (Ottone), N (Ottone + Nichelatura per elettrolisi)

\*1 Dimensioni di riferimento dopo l'installazione della filettatura Uni



Dimensioni anello di rilascio



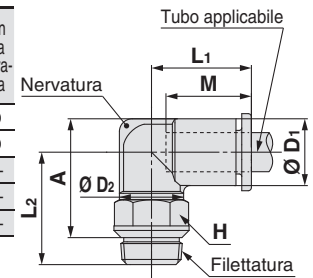
### D'estremità a gomito: KQ2L (guarnizione di tenuta)



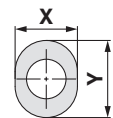
| Diam. est. tubo [mm] | Filettatura Uni | Modello      | H (Piano chiave) | Ø D <sub>1</sub> | Dimensioni anello di rilascio |    | Ø D <sub>2</sub> | L <sub>1</sub> | L <sub>2</sub> | A*1  | M    | Area effettiva [mm <sup>2</sup> ] |             | Attacco minimo | Peso [g] | Con una nervatura |
|----------------------|-----------------|--------------|------------------|------------------|-------------------------------|----|------------------|----------------|----------------|------|------|-----------------------------------|-------------|----------------|----------|-------------------|
|                      |                 |              |                  |                  | X                             | Y  |                  |                |                |      |      | Nylon                             | Poliuretano |                |          |                   |
| Ø 4                  | 1/8             | KQ2L04-U01□1 | 10               | 8.2              | 7.7                           | 10 | 10               | 14.8           | 16.4           | 15.7 | 13.3 | 4.6                               | 3.3         | 3              | 4.8      | ●                 |
|                      | 1/4             | KQ2L04-U02□1 | 14               | 8.2              | 7.7                           | 10 | 10               | 14.8           | 19.2           | 16.9 | 13.3 | 4.6                               | 3.3         | 3              | 11.5     | ●                 |
| Ø 6                  | 1/8             | KQ2L06-U01□1 | 10               | 10.4             | 9.7                           | 12 | 10               | 15.5           | 17.5           | 17.9 | 13.3 | 11.4                              | 9           | 4.5            | 5.3      | —                 |
|                      | 1/4             | KQ2L06-U02□1 | 14               | 10.4             | 9.7                           | 12 | 10               | 15.5           | 20.3           | 19.1 | 13.3 | 11.4                              | 9           | 4.5            | 12       | —                 |
|                      | 3/8             | KQ2L06-U03□1 | 17               | 10.4             | 9.7                           | 12 | 10               | 15.5           | 21.4           | 20.2 | 13.3 | 11.4                              | 9           | 4.5            | 21.4     | —                 |

□: A (Ottone), N (Ottone + Nichelatura per elettrolisi)

\*1 Dimensioni di riferimento dopo l'installazione della filettatura Uni



Dimensioni anello di rilascio



Tipo ovale

M, R, Rc in mm

Materiale di tenuta/Guarnizione

UNF, NPT in pollici

M, R, Rc in pollici

G in mm

O-ring di tenuta incassato

R, Rc in mm

NPT in pollici

R in pollici

Guarnizione di tenuta

Uni in mm

Uni in pollici

# Serie KQ2

Tipo ovale Tubi applicabili: millimetri, filettatura: Rc, G, NPT, NPTF

## Dimensioni

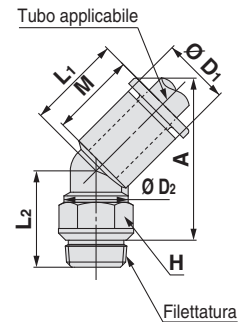
### D'estremità a gomito 45°: KQ2K (guarnizione di tenuta)



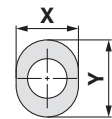
| Diam. est. tubo [mm] | Filettatura Uni | Modello      | H (Piano chiave) | Ø D1 | Dimensioni anello di rilascio |    | Ø D2 | L1   | L2   | A*1  | M    | Area effettiva [mm <sup>2</sup> ] |             | Attacco minimo | Peso [g] |
|----------------------|-----------------|--------------|------------------|------|-------------------------------|----|------|------|------|------|------|-----------------------------------|-------------|----------------|----------|
|                      |                 |              |                  |      | X                             | Y  |      |      |      |      |      | Nylon                             | Poliuretano |                |          |
| Ø 4                  | 1/8             | KQ2K04-U01□1 | 10               | 8.2  | 7.7                           | 10 | 10   | 14.4 | 12.9 | 20.8 | 13.3 | 4.8                               | 3.4         | 4.5            | 4.7      |
|                      | 1/4             | KQ2K04-U02□1 | 14               | 8.2  | 7.7                           | 10 | 10   | 14.4 | 14.7 | 21   | 13.3 | 4.8                               | 3.4         | 4.5            | 11.3     |
| Ø 6                  | 1/8             | KQ2K06-U01□1 | 10               | 10.4 | 9.7                           | 12 | 10   | 14.7 | 15   | 23.8 | 13.3 | 8.7                               | 6.9         | 4.5            | 5.1      |
|                      | 1/4             | KQ2K06-U02□1 | 14               | 10.4 | 9.7                           | 12 | 10   | 14.7 | 16.8 | 24   | 13.3 | 8.7                               | 6.9         | 4.5            | 11.7     |
|                      | 3/8             | KQ2K06-U03□1 | 17               | 10.4 | 9.7                           | 12 | 10   | 14.7 | 17.9 | 25.1 | 13.3 | 8.7                               | 6.9         | 4.5            | 21.2     |

□: A (Ottone), N (Ottone + Nichelatura per elettrolisi)

\*1 Dimensioni di riferimento dopo l'installazione della filettatura Uni



Dimensioni anello di rilascio



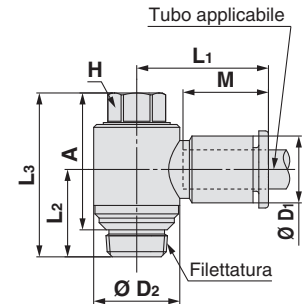
### D'estremità a gomito orientabile: KQ2V (guarnizione di tenuta)



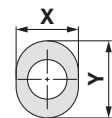
| Diam. est. tubo [mm] | Filettatura Uni | Modello      | H (Piano chiave) | Ø D1 | Dimensioni anello di rilascio |    | Ø D2 | L1   | L2   | L3   | A*1  | M    | Area effettiva [mm <sup>2</sup> ] |             | Attacco minimo | Peso [g] |
|----------------------|-----------------|--------------|------------------|------|-------------------------------|----|------|------|------|------|------|------|-----------------------------------|-------------|----------------|----------|
|                      |                 |              |                  |      | X                             | Y  |      |      |      |      |      |      | Nylon                             | Poliuretano |                |          |
| Ø 4                  | 1/8             | KQ2V04-U01□1 | 8                | 8.2  | 7.7                           | 10 | 13.4 | 19.3 | 13.6 | 25.5 | 20.7 | 13.3 | 2.9                               | 2.9         | 4.5            | 13.5     |
| Ø 6                  | 1/8             | KQ2V06-U01□1 | 8                | 10.4 | 9.7                           | 12 | 13.4 | 20.5 | 13.6 | 25.5 | 20.7 | 13.3 | 7.5                               | 5.9         | 4.5            | 13.9     |
|                      | 1/4             | KQ2V06-U02□1 | 10               | 10.4 | 9.7                           | 12 | 15.3 | 19.9 | 15.4 | 28   | 21.6 | 13.3 | 7.5                               | 5.9         | 4.5            | 21.8     |

□: A (Ottone), N (Ottone + Nichelatura per elettrolisi)

\*1 Dimensioni di riferimento dopo l'installazione della filettatura Uni



Dimensioni anello di rilascio



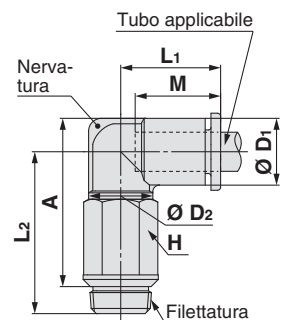
### D'estremità a gomito prolungato: KQ2W (guarnizione di tenuta)



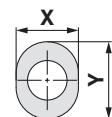
| Diam. est. tubo [mm] | Filettatura Uni | Modello      | H (Piano chiave) | Ø D1 | Dimensioni anello di rilascio |    | Ø D2 | L1   | L2   | A*1  | M    | Area effettiva [mm <sup>2</sup> ] |             | Attacco minimo | Peso [g] | Con una nervatura |
|----------------------|-----------------|--------------|------------------|------|-------------------------------|----|------|------|------|------|------|-----------------------------------|-------------|----------------|----------|-------------------|
|                      |                 |              |                  |      | X                             | Y  |      |      |      |      |      | Nylon                             | Poliuretano |                |          |                   |
| Ø 4                  | 1/8             | KQ2W04-U01□1 | 10               | 8.2  | 7.7                           | 10 | 10   | 14.8 | 24.1 | 23.4 | 13.3 | 4                                 | 4           | 3              | 8.3      | ●                 |
|                      | 1/4             | KQ2W04-U02□1 | 14               | 8.2  | 7.7                           | 10 | 10   | 14.8 | 30.1 | 27.8 | 13.3 | 4                                 | 4           | 3              | 23.9     | ●                 |
| Ø 6                  | 1/8             | KQ2W06-U01□1 | 10               | 10.4 | 9.7                           | 12 | 10   | 15.5 | 31.2 | 31.6 | 13.3 | 10.9                              | 8.6         | 4.5            | 11.5     | —                 |
|                      | 1/4             | KQ2W06-U02□1 | 14               | 10.4 | 9.7                           | 12 | 10   | 15.5 | 31.2 | 30   | 13.3 | 10.9                              | 8.6         | 4.5            | 24.3     | —                 |
|                      | 3/8             | KQ2W06-U03□1 | 17               | 10.4 | 9.7                           | 12 | 10   | 15.5 | 32.3 | 31.1 | 13.3 | 10.9                              | 8.6         | 4.5            | 41       | —                 |

□: A (Ottone), N (Ottone + Nichelatura per elettrolisi)

\*1 Dimensioni di riferimento dopo l'installazione della filettatura Uni



Dimensioni anello di rilascio



## Dimensioni

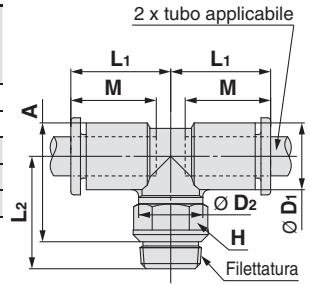
### D'estremità a "T" centrale: KQ2T (guarnizione di tenuta)



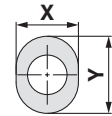
| Diam. est. tubo [mm] | Filettatura Uni | Modello      | H (Piano chiave) | Ø D1 | Dimensioni anello di rilascio |    | Ø D2 | L1   | L2   | A*1  | M    | Area effettiva [mm <sup>2</sup> ] |              | Attacco minimo | Peso [g] |
|----------------------|-----------------|--------------|------------------|------|-------------------------------|----|------|------|------|------|------|-----------------------------------|--------------|----------------|----------|
|                      |                 |              |                  |      | X                             | Y  |      |      |      |      |      | Nylon                             | Poli-uretano |                |          |
| Ø 4                  | 1/8             | KQ2T04-U01□1 | 10               | 8.2  | 7.7                           | 10 | 10   | 14.8 | 16.4 | 15.7 | 13.3 | 6                                 | 4.1          | 3              | 5.5      |
|                      | 1/4             | KQ2T04-U02□1 | 14               | 8.2  | 7.7                           | 10 | 10   | 14.8 | 19.2 | 16.9 | 13.3 | 6                                 | 4.1          | 3              | 12.2     |
| Ø 6                  | 1/8             | KQ2T06-U01□1 | 10               | 10.4 | 9.7                           | 12 | 10   | 15.5 | 17.5 | 17.9 | 13.3 | 13.9                              | 11           | 4.5            | 6.2      |
|                      | 1/4             | KQ2T06-U02□1 | 14               | 10.4 | 9.7                           | 12 | 10   | 15.5 | 20.3 | 19.1 | 13.3 | 13.9                              | 11           | 4.5            | 12.9     |
|                      | 3/8             | KQ2T06-U03□1 | 17               | 10.4 | 9.7                           | 12 | 10   | 15.5 | 21.4 | 20.2 | 13.3 | 13.9                              | 11           | 4.5            | 22.3     |

□: A (Ottone), N (Ottone + Nichelatura per elettrolisi)

\*1 Dimensioni di riferimento dopo l'installazione della filettatura Uni



Dimensioni anello di rilascio



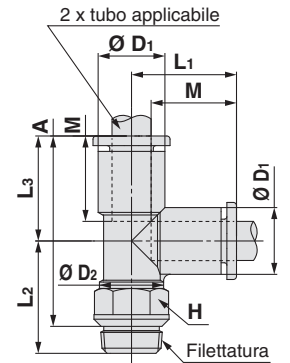
### D'estremità a "T" laterale: KQ2Y (guarnizione di tenuta)



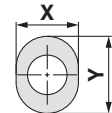
| Diam. est. tubo [mm] | Filettatura Uni | Modello      | H (Piano chiave) | Ø D1 | Dimensioni anello di rilascio |    | Ø D2 | L1   | L2   | L3   | A*1  | M    | Area effettiva [mm <sup>2</sup> ] |              | Attacco minimo | Peso [g] |
|----------------------|-----------------|--------------|------------------|------|-------------------------------|----|------|------|------|------|------|------|-----------------------------------|--------------|----------------|----------|
|                      |                 |              |                  |      | X                             | Y  |      |      |      |      |      |      | Nylon                             | Poli-uretano |                |          |
| Ø 4                  | 1/8             | KQ2Y04-U01□1 | 10               | 8.2  | 7.7                           | 10 | 10   | 15.3 | 16.4 | 15.3 | 26.9 | 13.3 | 6.4                               | 4            | 3              | 5.6      |
|                      | 1/4             | KQ2Y04-U02□1 | 14               | 8.2  | 7.7                           | 10 | 10   | 15.3 | 19.2 | 15.3 | 28.1 | 13.3 | 6.4                               | 4            | 3              | 12.2     |
| Ø 6                  | 1/8             | KQ2Y06-U01□1 | 10               | 10.4 | 9.7                           | 12 | 10   | 16.3 | 17.5 | 16.3 | 29   | 13.3 | 13.4                              | 10.6         | 4.5            | 6.3      |
|                      | 1/4             | KQ2Y06-U02□1 | 14               | 10.4 | 9.7                           | 12 | 10   | 16.3 | 20.3 | 16.3 | 30.2 | 13.3 | 13.4                              | 10.6         | 4.5            | 13       |
|                      | 3/8             | KQ2Y06-U03□1 | 17               | 10.4 | 9.7                           | 12 | 10   | 16.3 | 21.4 | 16.3 | 31.3 | 13.3 | 13.4                              | 10.6         | 4.5            | 22.5     |

□: A (Ottone), N (Ottone + Nichelatura per elettrolisi)

\*1 Dimensioni di riferimento dopo l'installazione della filettatura Uni



Dimensioni anello di rilascio



Tipo ovale



M, R, Rc in mm

Materiale di tenuta/Guarnizione

UNF, NPT in pollici

M, R, Rc in pollici

G in mm

R, Rc in mm

O-ring di tenuta incassato

NPT in pollici

R in pollici

Guarnizione di tenuta

Uni in mm

Uni in pollici

## Serie KQ2

# Esecuzioni speciali/Per camera bianca Parti di ricambio

Per ulteriori informazioni relative alle dimensioni, specifiche e tempi di consegna, contattare SMC.

### 1 Esecuzioni speciali

| Simbolo       | Specifiche   |
|---------------|--|
| <b>X12</b>    | Lubrificante: Vaseline bianca<br>Colore anello di rilascio: Bianco |
| <b>X35</b> *1 | Colore del corpo: Nero<br>Colore anello di rilascio: Grigio chiaro |
| <b>X41</b>    | Con orifizio calibrato*2   |

\*1 I seguenti modelli non sono disponibili per esecuzioni speciali:  
D'estremità diritto con esagono incassato/KQ2S, D'estremità diritto/  
KQ2H

\*2 Contattare SMC per disponibilità.

**I seguenti prodotti per esecuzioni speciali saranno forniti sulla base dei modelli precedenti (serie KQ2). Contattare SMC.**

| Simbolo    | Specifiche  |
|------------|---|
| <b>X17</b> | Senza grasso<br>Materiale guarnizione: NBR (con rivestimento al fluoro)<br>Colore anello di rilascio: Azzurro   |
| <b>X29</b> | Senza grasso<br>Materiale guarnizione: NBR (con rivestimento al fluoro)<br>Colore anello di rilascio: Azzurro<br>Senza rame (nichelato per elettrolisi)   |
| <b>X39</b> | Senza grasso<br>Materiale guarnizione: NBR (con rivestimento al fluoro)<br>Colore anello di rilascio: Azzurro<br>Camera bianca (senza rame, soffiaggio d'aria, doppio imballaggio, corpo in resina: bianco) |

### 3 Parti di ricambio

| Descrizione | Codici         | Filettatura applicabile |
|-------------|----------------|-------------------------|
| Guarnizione | <b>KQG-U01</b> | Uni 1/8                 |
|             | <b>KQG-U02</b> | Uni 1/4                 |
|             | <b>KQG-U03</b> | Uni 3/8                 |

### 2 Per camera bianca

Consultare SMC a parte per i modelli applicabili.

| Simbolo    | Specifiche  |
|------------|---|
| <b>10-</b> | Parti in ottone: Nichelato per elettrolisi<br>Lubrificante: Grasso fluorinico<br>Soffiaggio d'aria in una camera bianca<br>Doppio imballaggio<br>Corpo in resina, Colore anello di rilascio: Bianco |

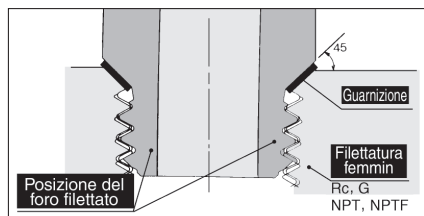
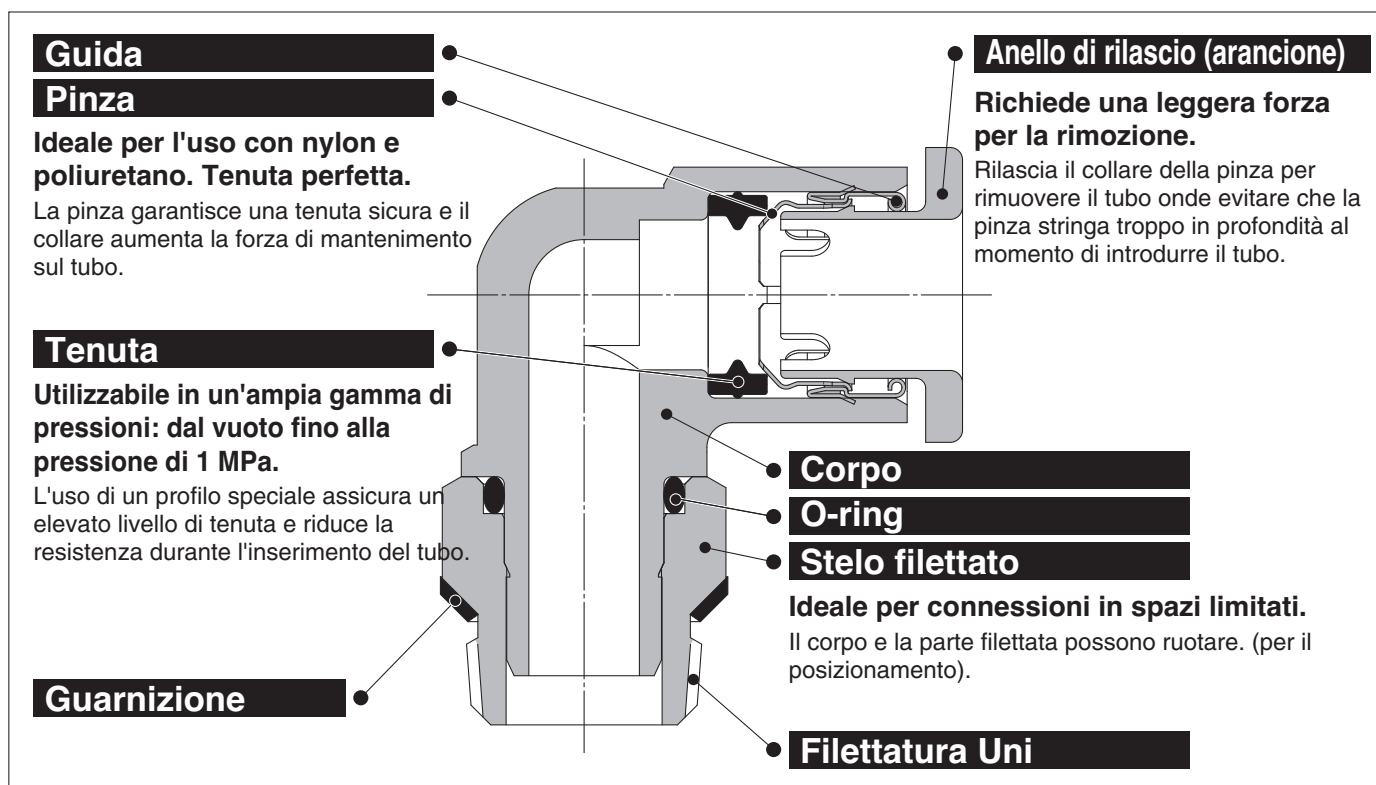
Esempio) **10-KQ2H06-U01N1**

| Guarnizione di tenuta |           | O-ring di tenuta incassato |                | Materiale di tenuta/Guarnizione |         | Tipo ovale          |
|-----------------------|-----------|----------------------------|----------------|---------------------------------|---------|---------------------|
| Uni in pollici        | Uni in mm | R in pollici               | NPT in pollici | R, Rc in mm                     | G in mm | M, R, Rc in mm      |
|                       |           |                            |                |                                 |         | UNF, NPT in pollici |

# Tipo ovale Raccordi istantanei Uni in pollici

Tubi applicabili: pollici, filettatura: Rc, G, NPT, NPTF

## Serie KQ2



### Forma filetto filettatura Uni

Una guarnizione in lamiera inossidabile rivestita in NBR laminato su entrambi i lati è alloggiata sullo smusso di una filettatura femmina per assicurare una costruzione della tenuta perfetta indipendentemente dalla differenza dei diametri della filettatura dovuta alla differenza dei tipi di filettature femmina, alla variazione della tolleranza o alla differenza della misura dello smusso. (È applicabile a tutte le filettature femmina con uno smusso ordinario).

È stata creata una forma del filetto universale per applicazioni comuni per Rc, G, NPT e NPTF.

Grazie al metodo di tenuta della guarnizione i tempi di manodopera sono notevolmente ridotti.



### Tubi applicabili:

|                 |   |
|-----------------|---|
| Materiale tubo  | FEP, PFA, nylon, nylon morbido, poliuretano |
| Diam. est. tubo | Ø 1/8", Ø 5/32", Ø 3/16"                    |

### Specifiche

|                                     |  |
|-------------------------------------|--|
| Fluido                              | Aria, acqua *1 *2                                    |
| Campo della pressione d'esercizio*3 | -100 kPa a 1 MPa                                     |
| Pressione di prova (a 23 °C)        | 3 MPa  |
| Temperatura d'esercizio             | -5 a 60 °C, acqua: 0 a 40 °C<br>(Senza congelamento) |

- \*1 I picchi di pressione non devono superare la pressione massima di esercizio.
- \*2 Non si consiglia l'uso di acqua deionizzata perché potrebbe influire sul materiale utilizzato nei raccordi. Infatti, è nota per degradare la qualità dell'acqua.
- \*3 Non utilizzare i raccordi nei tester di trafilamento o per ritenzione di vuoto poiché non garantiscono la totale assenza di trafilamento.

### Materiale parti principali

|                    |                         |
|--------------------|-------------------------|
| Corpo              | C3604, PBT              |
| Stelo filettato    | C3604 (parte filettata) |
| Pinza              | Acciaio inox 304        |
| Guida              | Acciaio inox 304        |
| Anello di rilascio | POM                     |
| Tenuta, o-ring     | NBR                     |
| Guarnizione        | Acciaio inox 304, NBR   |



**Esecuzioni speciali**  
(Maggiori informazioni a pagina 100).



## Codici di ordinazione

### Modello filettato

**KQ2 H 05 - U01 A 1**

Raccordi istantanei

Modello

| Simbolo | Modello                         |
|---------|---------------------------------|
| H       | D'estremità dritto              |
| L       | D'estremità a gomito            |
| T       | D'estremità a "T" centrale      |
| W       | D'estremità a gomito prolungato |
| Y       | D'estremità a "T" laterale      |

Diam. est. tubo applicabile

| Simbolo | Taglia  |
|---------|---------|
| 01      | Ø 1/8"  |
| 03      | Ø 5/32" |
| 05      | Ø 3/16" |

Anello di rilascio ovale

Materiale filettatura/trattamento superficiale

| Simbolo | Materiale filettatura/trattamento superficiale |
|---------|--|
| A       | Ottone   |
| N       | Ottone + nichelatura per elettrolisi           |

Attacco

| Simbolo                       | Taglia  |
|-------------------------------|---------|
| Filettatura a bocchettone U01 | Uni 1/8 |
| U02                           | Uni 1/4 |

### Parti di ricambio

Codici di ordinazione delle guarnizioni

**KQG - U01**

Guarnizione per raccordi istantanei Uni

Taglia attacco applicabile

| Simbolo | Taglia  |
|---------|---------|
| U01     | Uni 1/8 |
| U02     | Uni 1/4 |

Per i dettagli sul diam. est. dei tubi applicabili e sulle combinazioni di attacchi per ciascun modello, fare riferimento ai grafici alla pagina Dimensioni.

Tipo ovale



M, R, Rc in mm

Materiale di tenuta/Guarnizione

UNF, NPT in pollici

M, R, Rc in pollici

G in mm

O-ring di tenuta incassato

R, Rc in mm

NPT in pollici

R in pollici

Guarnizione di tenuta

Uni in mm

Uni in pollici

# Raccordi istantanei Uni in pollici

## Varianti tipo ovale

### D'estremità diritto

**KQ2H** P.98



Usato per diramare una filettatura femmina sullo stesso asse. Si tratta del modello più frequente.

### D'estremità a "T" laterale

**KQ2Y** Pag. 99



Usato per diramare una filettatura femmina sullo stesso asse e ad un angolo di 90°.

### D'estremità a gomito

**KQ2L** P.98



Usato per diramare una filettatura femmina ad angoli retti. Si tratta del modello più frequente.

### D'estremità a "T" centrale

**KQ2T** Pag. 99



Usato per diramare una filettatura femmina ad angolo di 90°.

### D'estremità a gomito prolungato

**KQ2W** P.98



In genere è usato assieme al raccordo d'estremità a gomito. Grazie alla maggiore altezza sono possibili connessioni multi-livello e si evitano le interferenze tra i raccordi.

Tubo  **Raccordi istantanei**  
Innesto di riduzione/A gomito, ecc.

Tubo  Tubo  
Intermedio a gomito/Intermedio a "T"/  
Intermedio diritto, ecc.

**Accessorio**  
Nipplo/Tappo, ecc.

Per maggiori dettagli, vedere a pagina 31 e successive.

Questo modello non supporta anelli di rilascio ovali. Consultare il tipo rotondo (da pagina 209).

### D'estremità a "Y"

**KQ2U** P.213



## Dimensioni

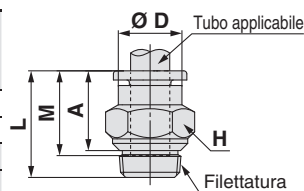
### D'estremità diritto: KQ2H (guarnizione di tenuta)



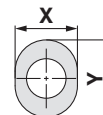
| Diam. est. tubo applicabile [pollici] | Filettatura Uni | Modello      | H (Piano chiave) | Ø D  | Dimensioni anello di rilascio |     | L    | A*1  | M    | Area effettiva [mm <sup>2</sup> ] |             | Attacco minimo | Peso [g] |
|---------------------------------------|-----------------|--------------|------------------|------|-------------------------------|-----|------|------|------|-----------------------------------|-------------|----------------|----------|
|                                       |                 |              |                  |      | X                             | Y   |      |      |      | Nylon                             | Poliuretano |                |          |
| Ø 1/8                                 | 1/8             | KQ2H01-U01□1 | 11.11            | —    | 6.7                           | 9.5 | 15.2 | 10.4 | 13.3 | 3.4                               | 2.9         | 2.5            | 7.9      |
|                                       | 1/4             | KQ2H01-U02□1 | 14.29            | —    | 6.7                           | 9.5 | 15.3 | 8.9  | 13.3 | 3.4                               | 2.9         | 2.5            | 13.7     |
| Ø 5/32                                | 1/8             | KQ2H03-U01□1 | 11.11            | —    | 7.7                           | 10  | 15.7 | 10.9 | 13.3 | 4.8                               | 3.4         | 3              | 7.7      |
|                                       | 1/4             | KQ2H03-U02□1 | 14.29            | —    | 7.7                           | 10  | 15.3 | 8.9  | 13.3 | 4.8                               | 3.4         | 3              | 13       |
| Ø 3/16                                | 1/8             | KQ2H05-U01□1 | 12.7             | 8.55 | 8.4                           | 11  | 16   | 11.2 | 13.3 | 6.8                               | 5.6         | 3.5            | 7.7      |
|                                       | 1/4             | KQ2H05-U02□1 | 14.29            | —    | 8.4                           | 11  | 15.3 | 8.9  | 13.3 | 6.8                               | 5.6         | 3.5            | 12.4     |

□: A (Ottone), N (Ottone + Nichelatura per elettrolisi)

\*1 Dimensioni di riferimento dopo l'installazione della filettatura Uni



Dimensioni anello di rilascio



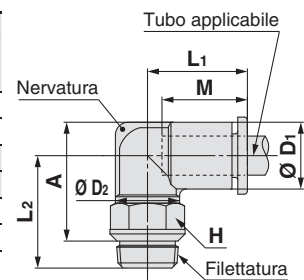
### D'estremità a gomito: KQ2L (guarnizione di tenuta)



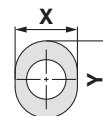
| Diam. est. tubo applicabile [pollici] | Filettatura Uni | Modello      | H (Piano chiave) | Ø D1 | Dimensioni anello di rilascio |     | Ø D2 | L1   | L2   | A*1  | M    | Area effettiva [mm <sup>2</sup> ] |             | Attacco minimo | Peso [g] | Con una nervatura |
|---------------------------------------|-----------------|--------------|------------------|------|-------------------------------|-----|------|------|------|------|------|-----------------------------------|-------------|----------------|----------|-------------------|
|                                       |                 |              |                  |      | X                             | Y   |      |      |      |      |      | Nylon                             | Poliuretano |                |          |                   |
| Ø 1/8                                 | 1/8             | KQ2L01-U01□1 | 11.11            | 7.1  | 6.7                           | 9.5 | 10   | 14.5 | 17.9 | 16.7 | 13.3 | 3                                 | 2.5         | 2.5            | 6        | —                 |
|                                       | 1/4             | KQ2L01-U02□1 | 14.29            | 7.1  | 6.7                           | 9.5 | 10   | 14.5 | 19.2 | 16.4 | 13.3 | 3                                 | 2.5         | 2.5            | 12.1     | —                 |
| Ø 5/32                                | 1/8             | KQ2L03-U01□1 | 11.11            | 8.2  | 7.7                           | 10  | 10   | 14.8 | 17.4 | 16.7 | 13.3 | 4.6                               | 3.3         | 3              | 6.2      | ●                 |
|                                       | 1/4             | KQ2L03-U02□1 | 14.29            | 8.2  | 7.7                           | 10  | 10   | 14.8 | 19.7 | 17.4 | 13.3 | 4.6                               | 3.3         | 3              | 12.3     | ●                 |
| Ø 3/16                                | 1/8             | KQ2L05-U01□1 | 11.11            | 9.1  | 8.4                           | 11  | 10   | 15   | 17.9 | 17.7 | 13.3 | 6.8                               | 5.6         | 3.5            | 6.4      | —                 |
|                                       | 1/4             | KQ2L05-U02□1 | 14.29            | 9.1  | 8.4                           | 11  | 10   | 15   | 20.2 | 18.4 | 13.3 | 6.8                               | 5.6         | 3.5            | 12.5     | —                 |

□: A (Ottone), N (Ottone + Nichelatura per elettrolisi)

\*1 Dimensioni di riferimento dopo l'installazione della filettatura Uni



Dimensioni anello di rilascio



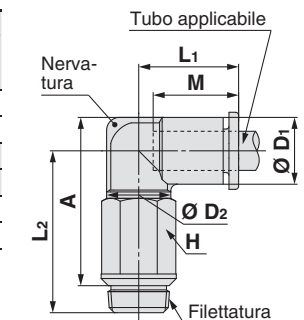
### D'estremità a gomito prolungato: KQ2W (guarnizione di tenuta)



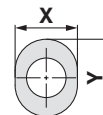
| Diam. est. tubo applicabile [pollici] | Filettatura Uni | Modello      | H (Piano chiave) | Ø D1 | Dimensioni anello di rilascio |     | Ø D2 | L1   | L2   | A*1  | M    | Area effettiva [mm <sup>2</sup> ] |             | Attacco minimo | Peso [g] | Con una nervatura |
|---------------------------------------|-----------------|--------------|------------------|------|-------------------------------|-----|------|------|------|------|------|-----------------------------------|-------------|----------------|----------|-------------------|
|                                       |                 |              |                  |      | X                             | Y   |      |      |      |      |      | Nylon                             | Poliuretano |                |          |                   |
| Ø 1/8                                 | 1/8             | KQ2W01-U01□1 | 11.11            | 7.1  | 6.7                           | 9.5 | 10   | 14.5 | 31.5 | 30.3 | 13.3 | 2.8                               | 2.4         | 2.5            | 14.5     | —                 |
|                                       | 1/4             | KQ2W01-U02□1 | 14.29            | 7.1  | 6.7                           | 9.5 | 10   | 14.5 | 30.8 | 28   | 13.3 | 2.8                               | 2.4         | 2.5            | 26       | —                 |
| Ø 5/32                                | 1/8             | KQ2W03-U01□1 | 11.11            | 8.2  | 7.7                           | 10  | 10   | 14.8 | 31.1 | 30.4 | 13.3 | 4                                 | 4           | 3              | 14.6     | ●                 |
|                                       | 1/4             | KQ2W03-U02□1 | 14.29            | 8.2  | 7.7                           | 10  | 10   | 14.8 | 31.3 | 29   | 13.3 | 4                                 | 4           | 3              | 26.2     | ●                 |
| Ø 3/16                                | 1/8             | KQ2W05-U01□1 | 11.11            | 9.1  | 8.4                           | 11  | 10   | 15   | 31.6 | 31.3 | 13.3 | 6.8                               | 5.6         | 3.5            | 14.8     | —                 |
|                                       | 1/4             | KQ2W05-U02□1 | 14.29            | 9.1  | 8.4                           | 11  | 10   | 15   | 31.8 | 30   | 13.3 | 6.8                               | 5.6         | 3.5            | 26.4     | —                 |

□: A (Ottone), N (Ottone + Nichelatura per elettrolisi)

\*1 Dimensioni di riferimento dopo l'installazione della filettatura Uni



Dimensioni anello di rilascio



Tipo ovale

M, R, Rc in mm

UNF, NPT in pollici

M, R, Rc in pollici

G in mm

R, Rc in mm

NPT in pollici

R in pollici

Uni in mm

Uni in pollici

# Serie KQ2

Tipo ovale Tubi applicabili: pollici, filettatura: Rc, G, NPT, NPTF

## Dimensioni

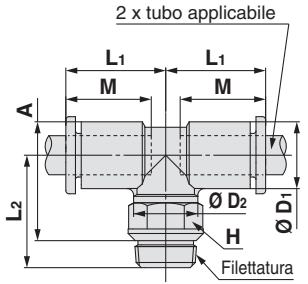
### D'estremità a "T" centrale: KQ2T (guarnizione di tenuta)



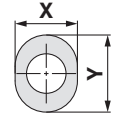
| Diam. est. tubo applicabile [pollici] | Filettatura Uni | Modello    | H (Piano chiave) | Ø D1 | Dimensioni anello di rilascio |     | Ø D2 | L1   | L2   | A*1  | M    | Area effettiva [mm <sup>2</sup> ] |             | Attacco minimo | Peso [g] |
|---------------------------------------|-----------------|------------|------------------|------|-------------------------------|-----|------|------|------|------|------|-----------------------------------|-------------|----------------|----------|
|                                       |                 |            |                  |      | X                             | Y   |      |      |      |      |      | Nylon                             | Poliuretano |                |          |
| Ø 1/8                                 | 1/8             | KQ2T01-U01 | 11.11            | 7.1  | 6.7                           | 9.5 | 10   | 14.5 | 17.8 | 16.6 | 13.3 | 3.4                               | 2.9         | 2.5            | 6.6      |
|                                       | 1/4             | KQ2T01-U02 | 14.29            | 7.1  | 6.7                           | 9.5 | 10   | 14.5 | 19.1 | 16.3 | 13.3 | 3.4                               | 2.9         | 2.5            | 12.7     |
| Ø 5/32                                | 1/8             | KQ2T03-U01 | 11.11            | 8.2  | 7.7                           | 10  | 10   | 14.8 | 17.4 | 16.7 | 13.3 | 6                                 | 4.1         | 3              | 6.9      |
|                                       | 1/4             | KQ2T03-U02 | 14.29            | 8.2  | 7.7                           | 10  | 10   | 14.8 | 19.7 | 17.4 | 13.3 | 6                                 | 4.1         | 3              | 13       |
| Ø 3/16                                | 1/8             | KQ2T05-U01 | 11.11            | 9.1  | 8.4                           | 11  | 10   | 15   | 17.9 | 17.6 | 13.3 | 6.8                               | 5.6         | 3.5            | 7.1      |
|                                       | 1/4             | KQ2T05-U02 | 14.29            | 9.1  | 8.4                           | 11  | 10   | 15   | 20.2 | 18.3 | 13.3 | 6.8                               | 5.6         | 3.5            | 13.3     |

□: A (Ottone), N (Ottone + Nichelatura per elettrolisi)

\*1 Dimensioni di riferimento dopo l'installazione della filettatura Uni



Dimensioni anello di rilascio



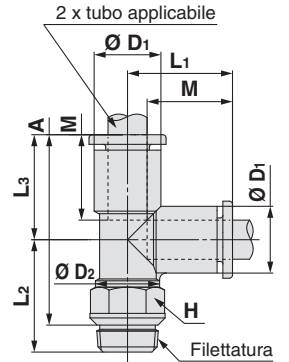
### D'estremità a "T" laterale: KQ2Y (guarnizione di tenuta)



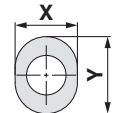
| Diam. est. tubo applicabile [pollici] | Filettatura Uni | Modello    | H (Piano chiave) | Ø D1 | Dimensioni anello di rilascio |     | Ø D2 | L1   | L2   | L3   | A*1  | M    | Area effettiva [mm <sup>2</sup> ] |             | Attacco minimo | Peso [g] |
|---------------------------------------|-----------------|------------|------------------|------|-------------------------------|-----|------|------|------|------|------|------|-----------------------------------|-------------|----------------|----------|
|                                       |                 |            |                  |      | X                             | Y   |      |      |      |      |      |      | Nylon                             | Poliuretano |                |          |
| Ø 1/8                                 | 1/8             | KQ2Y01-U01 | 11.11            | 7.1  | 6.7                           | 9.5 | 10   | 14.9 | 17.8 | 14.9 | 28   | 13.3 | 3.4                               | 2.9         | 2.5            | 6.6      |
|                                       | 1/4             | KQ2Y01-U02 | 14.29            | 7.1  | 6.7                           | 9.5 | 10   | 14.9 | 19.1 | 14.9 | 27.7 | 13.3 | 3.4                               | 2.9         | 2.5            | 12.8     |
| Ø 5/32                                | 1/8             | KQ2Y03-U01 | 11.11            | 8.2  | 7.7                           | 10  | 10   | 15.3 | 17.4 | 15.3 | 27.9 | 13.3 | 6.4                               | 4.4         | 3              | 6.9      |
|                                       | 1/4             | KQ2Y03-U02 | 14.29            | 8.2  | 7.7                           | 10  | 10   | 15.3 | 19.7 | 15.3 | 28.6 | 13.3 | 6.4                               | 4.4         | 3              | 13.1     |
| Ø 3/16                                | 1/8             | KQ2Y05-U01 | 11.11            | 9.1  | 8.4                           | 11  | 10   | 15.7 | 17.9 | 15.7 | 28.8 | 13.3 | 6.8                               | 5.6         | 3.5            | 7.2      |
|                                       | 1/4             | KQ2Y05-U02 | 14.29            | 9.1  | 8.4                           | 11  | 10   | 15.7 | 20.2 | 15.7 | 29.5 | 13.3 | 6.8                               | 5.6         | 3.5            | 13.4     |

□: A (Ottone), N (Ottone + Nichelatura per elettrolisi)

\*1 Dimensioni di riferimento dopo l'installazione della filettatura Uni



Dimensioni anello di rilascio



# Serie KQ2

## Esecuzioni speciali/Per camera bianca Parti di ricambio

Per ulteriori informazioni relative alle dimensioni, specifiche e tempi di consegna, contattare SMC.

### 1 Esecuzioni speciali

| Simbolo | Specifiche   |
|---------|--|
| X12     | Lubrificante: Vaseline bianca<br>Colore anello di rilascio: Bianco |
| X35*1   | Colore del corpo: Nero<br>Colore anello di rilascio: Arancione     |
| X41     | Conorifizio calibrato*2  |

\*1 Il seguente modello non è disponibile per esecuzioni speciali:  
D'estremità dritto/KQ2H

\*2 Contattare SMC per disponibilità.

I seguenti prodotti per esecuzioni speciali saranno forniti sulla base dei modelli precedenti (serie KQ2). Contattare SMC.

| Simbolo | Specifiche  |
|---------|---|
| X17     | Senza grasso<br>Materiale guarnizione: NBR (con rivestimento al fluoro)<br>Colore anello di rilascio: Azzurro   |
| X29     | Senza grasso<br>Materiale guarnizione: NBR (con rivestimento al fluoro)<br>Colore anello di rilascio: Azzurro<br>Senza rame (nichelato per elettrolisi)   |
| X39     | Senza grasso<br>Materiale guarnizione: NBR (con rivestimento al fluoro)<br>Colore anello di rilascio: Azzurro<br>Camera bianca (senza rame, soffiaggio d'aria, doppio imballaggio, corpo in resina: bianco) |

### 3 Parti di ricambio

| Descrizione | Codici  | Filettatura applicabile |
|-------------|---------|-------------------------|
| Guarnizione | KQG-U01 | Uni 1/8                 |
|             | KQG-U02 | Uni 1/4                 |

### 2 Per camera bianca

Consultare SMC a parte per i modelli applicabili.

| Simbolo | Specifiche  |
|---------|---|
| 10-     | Parti in ottone: Nichelato per elettrolisi<br>Lubrificante: Grasso fluorinico<br>Soffiaggio d'aria in una camera bianca<br>Doppio imballaggio<br>Corpo in resina, Colore anello di rilascio: Bianco |

Esempio) 10-KQ2H05-U01N1

Tipo  
ovale



M, R, Rc in mm

Materiale di tenuta/Guarnizione

UNF, NPT in pollici

M, R, Rc in pollici

G in mm

O-ring di tenuta incassato

R, Rc in mm

NPT in pollici

R in pollici

Guarnizione di tenuta

Uni in mm

Uni in pollici

# Raccordi istantanei in millimetri

Tubi applicabili: millimetri, filettatura: M, R, Rc

## Serie KQ2

**Guida**

**Pinza**

**Ideale per l'uso con nylon e poliuretano. Tenuta perfetta.**

La pinza garantisce una tenuta sicura e il collare aumenta la forza di mantenimento sul tubo.

**Tenuta**

**Utilizzabile in un'ampia gamma di pressioni: dal vuoto fino alla pressione di 1 MPa.**

L'uso di un profilo speciale assicura un elevato livello di tenuta e riduce la resistenza durante l'inserimento del tubo.

**Guida**

**Pinza**

**Corpo**

M, R, Rc

**Anello di rilascio: (grigio chiaro)\***

Richiede una leggera forza per la rimozione. Rilascia il collare della pinza per rimuovere il tubo onde evitare che la pinza stringa troppo in profondità al momento di introdurre il tubo.

\* Colore Bianco per versione Acciaio Inox.

**Corpo**

**O-ring**

**Stelo filettato**

**Ideale per connessioni in spazi limitati.**

Il corpo ruota consentendo il posizionamento.t

**Filettatura**

M, R, Rc

**Anello di rilascio (grigio chiaro)**

**Tenuta**

\* I raccordi senza la sezione filettata e con tutto il corpo in resina sono esenti da rame.

**Collegamento IN/OUT istantaneo.**  
**Possibilità di utilizzo nelle applicazioni per il vuoto fino a 100 kPa**



**Specifiche esecuzioni speciali**  
 (Maggiori informazioni a pagina 131.)

### Tubi applicabili

|                 |   |
|-----------------|---|
| Materiale tubo  | FEP, PFA, Nylon, Soft nylon, Polyurethane   |
| Diam. est. tubi | Ø 2, Ø 3.2, Ø 4, Ø 6, Ø 8, Ø 10, Ø 12, Ø 16 |

### Specifiche

|  |                             |  |
|--|-----------------------------|--|
| <b>Fluido</b>                              |                             | Aria/acqua *1 *2   |
| <b>Campo della pressione d'esercizio*3</b> |                             | -100 kPa a 1 MPa   |
| <b>Pressione di prova (a 23 °C)</b>        |                             | 3 MPa  |
| <b>Temperatura d'esercizio</b>             |                             | -5 a 60 °C, acqua: 0 a 40 °C (Senza congelamento)                        |
| <b>Filettatura</b>                         | <b>Sezione di montaggio</b> | JIS B0203 (filettatura conica)<br>JIS B0205 (filettatura metrica grossa) |
|  | <b>Sezione dado</b>         | JIS B0205 (filettatura metrica minuta)                                   |
| <b>Tenuta sulle filettature</b>            |                             | Con materiale di tenuta  |

\*1 I picchi di pressione non devono superare la pressione massima di esercizio.

\*2 Non si consiglia l'uso di acqua deionizzata perché potrebbe influire sul materiale utilizzato nei raccordi. Infatti, è nota per degradare la qualità dell'acqua.

\*3 Non utilizzare i raccordi nei tester di trafilamento o per ritenzione di vuoto poiché non garantiscono la totale assenza di trafilamento.

### Materiale parti principali

|                    |   |
|--------------------|---|
| Corpo              | C3604, PBT, PP, acciaio inox 303                            |
| Stelo filettato    | C3604 (parte filettata), acciaio inox 303 (parte filettata) |
| Pinza              | Acciaio inox 304  |
| Guida              | Acciaio inox 304  |
| Anello di rilascio | POM   |
| Tenuta, o-ring     | NBR   |
| Guarnizione        | Acciaio inox 304, NBR                                       |

## Codici di ordinazione

### Modello filettato KQ2 H 06 - 01 A S

Raccordi istantanei

Modello

| Simbolo | Modello   |
|---------|---|
| H       | D'estremità diritto                                     |
| S       | D'estremità diritto con esagono incassato               |
| F       | D'estremità diritto femmina                             |
| L       | D'estremità a gomito                                    |
| LU      | D'estremità a gomito a 2 uscite                         |
| K       | D'estremità a gomito 45°*                               |
| V       | D'estremità a gomito orientabile*                       |
| VS      | D'estremità a gomito orientabile con esagono incassato* |
| VF      | D'estremità a gomito femmina orientabile*               |
| LF      | D'estremità a gomito femmina*                           |
| VD      | D'estremità a doppio gomito orientabile*                |
| VT      | D'estremità a triplo gomito orientabile*                |
| Z       | D'estremità a gomito orientabile a 2 uscite*            |
| ZF      | D'estremità a gomito femmina orientabile a 2 uscite*    |
| ZD      | D'estremità a doppio gomito orientabile a 4 uscite*     |
| ZT      | D'estremità a triplo gomito orientabile a 6 uscite*     |
| W       | D'estremità a gomito prolungato                         |
| T       | D'estremità a "T" centrale                              |
| Y       | D'estremità a "T" laterale                              |
| D       | D'estremità a gomito                                    |
| U       | D'estremità a "Y"                                       |
| UD      | D'estremità a doppia "Y" (4 uscite)                     |
| E       | Passaparete intermedio                                  |
| LE      | Passaparete a gomito                                    |
| N       | D'estremità ad innesto                                  |

\* Non Disponibile per Acciaio Inox.

Per i dettagli sul diam. est. dei tubi applicabili e sulle combinazioni di attacchi per ciascun modello, fare riferimento ai grafici alla pagina Dimensioni.

Materiale di tenuta sul filetto

| Simbolo | Metodo di tenuta        |
|---------|-------------------------|
| -       | Assente                 |
| S       | Con materiale di tenuta |

Materiale filettatura/trattamento superficiale

| Simbolo                | Materiale filettatura/trattamento superficiale |
|------------------------|--|
| A                      | Ottone   |
| N                      | Ottone + Nichelatura per elettrolisi           |
| G                      | Acciaio inox 303                               |
| Passaparete Intermedio | ⑫ J Intercambiabile con KJE                    |

\* ⑬: A, N

Attacco/Diam. est. tubi applicabili

| Simbolo               | Taglia                 |
|-----------------------|------------------------|
| Connessioni tubi      | 00*1 Tubi diam. uguale |
| Connessione filettata | M3*2 M3 x 0.5          |
|                       | M5 M5 x 0.8            |
|                       | M6 M6 x 1.0            |
|                       | 01 R 1/8, Rc 1/8       |
|                       | 02 R 1/4, Rc 1/4       |
| 03 R 3/8, Rc 3/8      |                        |
| 04 R 1/2, Rc 1/2      |                        |

\*1 Solo per "Passaparete intermedio" e "Passaparete a gomito".

\*2 Solo per Acciaio Inox.

Diam. est. tubo applicabile

| Simbolo | Taglia |
|---------|--------|
| 02      | Ø 2    |
| 23      | Ø 3.2  |
| 04      | Ø 4    |
| 06      | Ø 6    |
| 08      | Ø 8    |
| 10      | Ø 10   |
| 12      | Ø 12   |
| 16      | Ø 16   |

Parti di ricambio

Usare il codice sottostante per ordinare la guarnizione per le filettature M3, M5 e M6. Guarnizione per filettatura M3: M-3G2. Guarnizione per filettatura M5: M-5G2. Guarnizione per filettatura M6: M-6G.

### Modello tubo-tubo KQ2 H 06 - 00 A

Raccordi istantanei

Modello

| Simbolo | Modello                          |
|---------|----------------------------------|
| H       | Intermedio diritto               |
|         | Intermedio diritto di riduzione  |
| L       | Intermedio a gomito              |
|         | Innesto a gomito                 |
| LU      | Intermedio a gomito a 2 uscite   |
| W       | Innesto a gomito prolungato      |
| T       | Intermedio a "T"                 |
|         | Intermedio a T di riduzione      |
| TW      | Incrocio                         |
| TX      | Incrocio intermedio di riduzione |
| TY      | Incrocio intermedio di riduzione |
| D       | Intermedio a Y                   |
|         | Intermedio a "Y"                 |
| U       | Innesto a "Y"                    |
|         | Intermedio a "Y" di riduzione    |
| UD      | Intermedio doppio di riduzione   |
| X       | Innesto a "Y" di riduzione       |
| R       | Innesto diritto di riduzione     |
| XD      | Innesto a doppia "Y"             |

Attacco/Diam. est. tubi applicabili

| Simbolo   | Taglia                     |       |
|---|----------------------------|-------|
| 00  | Tubi di diametri uguali    |       |
| 99  | Innesti di diametri uguali |       |
| Collegamento tubi (steil)<br>Tubi di diametro diverso (Riduttore) | 23                         | Ø 3.2 |
|   | 04                         | Ø 4   |
|   | 06                         | Ø 6   |
|   | 08                         | Ø 8   |
|   | 10                         | Ø 10  |
|   | 12                         | Ø 12  |
|   | 16                         | Ø 16  |

Diam. est. tubo applicabile

| Simbolo | Taglia |
|---------|--------|
| 02      | Ø 2    |
| 23      | Ø 3.2  |
| 04      | Ø 4    |
| 06      | Ø 6    |
| 08      | Ø 8    |
| 10      | Ø 10   |
| 12      | Ø 12   |
| 16      | Ø 16   |

Accessorio

| Simbolo | Nome                              |
|---------|-----------------------------------|
| KQ2N    | Intermedio a innesto              |
|         | Intermedio a innesto di riduzione |
| KQ2C    | Tappo per tubo                    |
| KQ2P    | Tappo per raccordo                |

Tipo rotondo



M, R, Rc in mm

UNF, NPT in pollici

M, R, Rc in pollici

G in mm

R, Rc in mm

NPT in pollici

R in pollici

Uni in mm

Uni in pollici

# Raccordi istantanei in millimetri

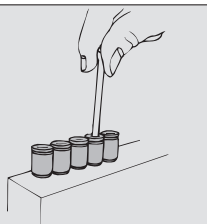
## Varianti Tipo rotondo

### D'estremità dritto con esagono incassato

KQ2S\* P.107



La presa esagonale interna consente il serraggio con una chiave esagonale in spazi ristretti.

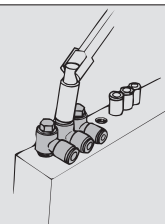


### D'estremità a gomito orientabile

KQ2V\* P.112



La testa esagonale del corpo consente il serraggio con chiave esagonale in spazi ristretti.

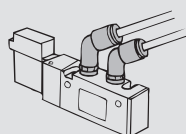


### D'estremità a gomito 45°

KQ2K P.111



Adatto per collegare una fi letatura femmina con un angolo di 45°. Modello intermedio fra il raccordo d'estremità dritto e quello a gomito.

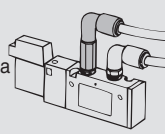


### D'estremità a gomito prolungato

KQ2W\* P.118

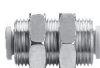


In genere è usato assieme al raccordo d'estremità a gomito. Grazie alla maggiore altezza sono possibili connessioni multi-livello e si evitano le interferenze tra i raccordi.

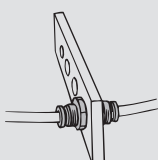


### Passaparete intermedio

KQ2E\* P.128



Usato per collegare i tubi attraverso una parete.

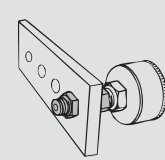


### Passaparete con attacco femmina

KQ2E\* P.128



Adatto a collegare filettature maschio e tubi attraverso un pannello.

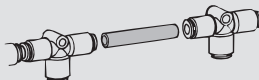


### Intermedio a innesto

KQ2N P.130



Adatto per collegare raccordi istantanei.

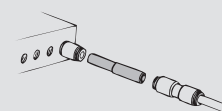


### Intermedio a innesto di riduzione

KQ2N P.130



Adatto per collegare raccordi istantanei di diametri diversi.



### D'estremità a gomito femmina orientabile

KQ2VF P.113



Usato per diramare una filettatura femmina sullo stesso asse e ad un angolo di 90°. Possibilità di connessioni molteplici.

### D'estremità a gomito femmina a due uscite

KQ2ZF P.115



Usato per diramare in due direzioni una filettatura maschio o femmina sullo stesso asse e ad un angolo di 90°. Possibilità di connessioni molteplici.

### D'estremità dritto

KQ2H\* P.105



Usato per diramare una filettatura femmina sullo stesso asse. Si tratta del modello più frequente.

### Incrocio

KQ2TW P.121



Usato per diramare su quattro direzioni.

### Innesto a gomito di riduzione

KQ2L Pag. 109



Usato per cambiare la direzione dei tubi dei raccordi istantanei di 90° e collegare i tubi di dimensioni ridotte.

### D'estremità dritto femmina

KQ2F\* P.106



Usato per collegare una filettatura maschio di un manometro, ecc.

### D'estremità a gomito

KQ2L\* P.108



Usato per diramare una filettatura femmina ad angoli retti. Si tratta del modello più frequente.

### Incrocio intermedio di riduzione

KQ2TX P.121



Usato per diramare su quattro direzioni e collegare tubi di dimensioni ridotte ad angoli di 90°.

### Intermedio dritto

KQ2H P.105



Usato per collegare tubi sullo stesso asse.

### Intermedio a gomito

KQ2L Pag. 109



Usato per collegare i tubi ad angoli retti.

### D'estremità a "T" centrale

KQ2T\* P.119



Usato per diramare una filettatura femmina ad angolo di 90°.

### Intermedio dritto di riduzione

KQ2H P.106



Usato per collegare tubi di diametri diversi.

### Innesto a gomito

KQ2L Pag. 109



Usato per cambiare la direzione dei tubi dei raccordi istantanei di 90°.

### Intermedio a "T"

KQ2T P.120



Usato per diramare tubi ad angoli di 90°.

\* Disponibile versione Acciaio Inox (KQ2-G)



## Intermedio a T di riduzione

**KQ2T** P.120



Usato per collegare tubi di dimensioni ridotte per una diramazione ad angoli di 90°.

## Intermedio a T di riduzione

**KQ2T** P.120



Usato per collegare tubi di dimensioni ridotte per una diramazione ad angoli di 90° da due tubi sullo stesso asse.

## Incroccio intermedio di riduzione

**KQ2TY** P.121



Usato per collegare tubi di dimensioni ridotte per la diramazione in tre direzioni.

## D'estremità a gomito orientabile con esagono incassato

**KQ2VS** P.112



La testa ad esagono incassato consente il serraggio on chiave esagonale in spazi ristretti.

## D'estremità a gomito a 2 uscite

**KQ2LU\*** P.110



Usato per diramare su due direzioni una filettatura femmina ad angoli retti.

## D'estremità a gomito femmina

**KQ2LF** P.117



Usato per collegare una filettatura maschio ad angoli retti.

## D'estremità a doppio gomito orientabile

**KQ2VD** P.114



Usato per diramare su due direzioni una filettatura femmina ad angoli retti. Le 2 parti individuali ruotano di 360°.

## D'estremità a triplo gomito orientabile

**KQ2VT** P.114



Usato per diramare su tre direzioni una filettatura femmina ad angoli retti. Tre parti individuali ruotano di 360°.

## D'estremità a gomito orientabile a 2 uscite

**KQ2Z** P.115



La testa esagonale del corpo consente il serraggio con chiave esagonale in spazi ristretti. Usato per diramare le connessioni.

## D'estremità a doppio gomito orientabile a 4 uscite

**KQ2ZD** P.116



Usato per diramare su quattro direzioni una filettatura femmina ad angoli retti. Le 2 parti individuali ruotano di 360°.

## D'estremità a "T" laterale

**KQ2Y\*** P.122



Usato per diramare una filettatura femmina sullo stesso asse e ad un angolo di 90°.

## D'estremità a triplo gomito orientabile a 6 uscite

**KQ2ZT** P.116



Usato per diramare su sei direzioni una filettatura femmina ad angoli retti. Tre parti individuali ruotano di 360°.

## Intermedio a gomito a 2 uscite

**KQ2LU** Pag. 109



Usato per diramare i tubi ad angoli retti.

## Innesto a gomito prolungato

**KQ2W** P.117



Usato per cambiare la direzione dei tubi dei raccordi istantanei di 90°. È possibile anche la connessione multi-livello con l'innesto a gomito.

## D'estremità a gomito

**KQ2D\*** P.123



Usato per diramare una filettatura femmina in due angoli retti.

## Intermedio a Y

**KQ2D** P.124



Usato per diramare tubi in tre angoli retti.

## D'estremità a doppia "Y" (4 uscite)

**KQ2UD\*** P.126



Usato per diramare su quattro direzioni una filettatura femmina.

## Intermedio a "Y" per diametri diversi

**KQ2UD** P.126



Usato per collegare tubi di dimensioni ridotte per la diramazione su 4 direzioni sullo stesso asse.

## Innesto a "Y" di riduzione

**KQ2X** P.127



Usato per diramare i raccordi istantanei e per collegare i tubi di dimensioni ridotte sullo stesso asse.

## Innesto a doppia "Y"

**KQ2XD** P.127



Usato per diramare i raccordi istantanei su quattro direzioni sullo stesso asse.

## Intermedio a "Y"

**KQ2U** P.125



Usato per diramare i tubi sullo stesso asse.

## Intermedio a "Y" per diametri diversi

**KQ2U** P.125



Usato per collegare tubi di dimensioni ridotte per la diramazione sullo stesso asse.

## Innesto a "Y"

**KQ2U** P.125



Usato per diramare i raccordi istantanei sullo stesso asse.

## D'estremità a "Y"

**KQ2U\*** P.124



Usato per diramare una filettatura femmina sullo stesso asse.

## Innesto diritto di riduzione

**KQ2R** P.128



Usato per modificare le dimensioni dei raccordi istantanei.

## Passaparete a gomito

**KQ2LE** P.129



Usato per collegare i tubi attraverso una parete, ecc. e per modificare la direzione del tubo di 90°.

## D'estremità ad innesto

**KQ2N** P.129



Adatto per collegare raccordi istantanei a una filettatura femmina R.

## Tappo per tubo

**KQ2C** P.130



Usato per chiudere i tubi inutilizzati.

## Anello di rilascio colorato

**KQ2C** P.130



Si monta sull'anello di rilascio e permette di utilizzare colori diversi per le connessioni a seconda dell'applicazione.

## Tappo per raccordo

**KQ2P** P.129



Usato per otturare i raccordi istantanei inutilizzati.

\* Disponibile versione Acciaio Inox (KQ2-G)

Tipo rotondo

Materiale di tenuta/Guarнизione

M, R, Rc in pollici

UNF, NPT in pollici

M, R, Rc in pollici

G in mm

R, Rc in mm

O-ring di tenuta incassato

NPT in pollici

R in pollici

Guarnizione di tenuta

Uni in mm

Uni in pollici

# Serie KQ2

Tubi applicabili: millimetri, filettatura: M, R, Rc

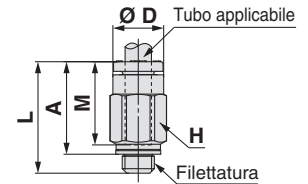
## Dimensioni

### D'estremità diritto: KQ2H (guarnizione di tenuta)



| Diam. est. tubo applicabile [mm] | Filettatura M | Modello    | H (Piano chiave) | Ø D | L    | A    | M    | Area effettiva [mm <sup>2</sup> ] |             | Attacco minimo | Peso [g] |
|----------------------------------|---------------|------------|------------------|-----|------|------|------|-----------------------------------|-------------|----------------|----------|
|                                  |               |            |                  |     |      |      |      | Nylon                             | Poliuretano |                |          |
| Ø 2                              | M3 x 0.5      | KQ2H02-M3G | 5.5              | 5.5 | 15.6 | 13   | 11.9 | —                                 | 0.9         | 1.2            | 1.5      |
|                                  | M5 x 0.8      | KQ2H02-M5□ | 7                | 5.5 | 13.8 | 10.8 | 11.9 | —                                 | 0.9         | 1.4            | 2        |
| Ø 3.2                            | M3 x 0.5      | KQ2H23-M3G | 7                | 6.7 | 17   | 14.4 | 13.3 | 0.9                               | 0.9         | 1.2            | 2.4      |
|                                  | M5 x 0.8      | KQ2H23-M5□ | 7                | 6.7 | 17.3 | 14.3 | 13.3 | 3                                 | 2.5         | 2.5            | 2.7      |
| Ø 4                              | M3 x 0.5      | KQ2H04-M3G | 8                | 7.7 | 17.1 | 14.5 | 13.3 | 0.9                               | 0.9         | 1.2            | 2.9      |
|                                  | M5 x 0.8      | KQ2H04-M5□ | 8                | 7.7 | 17.7 | 14.7 | 13.3 | 4                                 | 4           | 2.5            | 3.3      |
| Ø 6                              | M6 x 1.0      | KQ2H04-M6□ | 8                | 7.7 | 18.7 | 14.7 | 13.3 | 5.6                               | 4           | 3              | 3.6      |
|                                  | M5 x 0.8      | KQ2H06-M5□ | 10               | 9.7 | 17.7 | 14.7 | 13.3 | 4                                 | 4           | 2.5            | 4.1      |
| Ø 6                              | M6 x 1.0      | KQ2H06-M6□ | 10               | 9.7 | 18.8 | 14.8 | 13.3 | 5.6                               | 5.6         | 3              | 4.4      |

□: A (Ottone), N (Ottone + Nichelatura per elettrolisi)



### D'estremità diritto: KQ2H (materiale di tenuta)

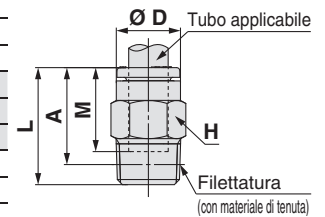


| Diam. est. tubo applicabile [mm] | Filettatura R | Modello     | H (Piano chiave) | Ø D  | L    | A*1  | M    | Area effettiva [mm <sup>2</sup> ] |             | Attacco minimo | Peso [g] |
|----------------------------------|---------------|-------------|------------------|------|------|------|------|-----------------------------------|-------------|----------------|----------|
|                                  |               |             |                  |      |      |      |      | Nylon                             | Poliuretano |                |          |
| Ø 3.2                            | 1/8           | KQ2H23-01□S | 10               | 6.7  | 14   | 10.9 | 13.3 | 3.4                               | 2.9         | 2.5            | 6        |
|                                  | 1/4           | KQ2H23-02□S | 14               | 6.7  | 16.7 | 12   | 13.3 | 3.4                               | 2.9         | 2.5            | 15.3     |
| Ø 4                              | 1/8           | KQ2H04-01□S | 10               | 7.7  | 14.3 | 11.2 | 13.3 | 4.8                               | 3.4         | 3              | 5.6      |
|                                  | 1/4           | KQ2H04-02□S | 14               | 7.7  | 16.7 | 12   | 13.3 | 4.8                               | 3.4         | 3              | 14.6     |
| Ø 6                              | 1/8           | KQ2H06-01□S | 10               | 9.7  | 18.4 | 15.3 | 13.3 | 13.1                              | 10.4        | 4.5            | 5.8      |
|                                  | 1/4           | KQ2H06-02□S | 14               | 9.7  | 16.7 | 12   | 13.3 | 13.1                              | 10.4        | 4.5            | 12.5     |
| Ø 6                              | 3/8           | KQ2H06-03□S | 17               | 9.7  | 18.1 | 13   | 13.3 | 13.1                              | 10.4        | 4.5            | 24.5     |
|                                  | 1/8           | KQ2H08-01■S | 14               | 13   | 22.5 | 19.4 | 14.2 | 26.1                              | 18          | 6              | 11.9     |
| Ø 8                              | 1/4           | KQ2H08-02■S | 14               | 13   | 22   | 17.3 | 14.2 | 26.1                              | 18          | 6              | 13.9     |
|                                  | 3/8           | KQ2H08-03■S | 17               | 13   | 18.1 | 13   | 14.2 | 26.1                              | 18          | 6              | 21       |
| Ø 8                              | 1/8           | KQ2H10-01■S | 17               | 15.6 | 23.8 | 20.7 | 15.6 | 26.1                              | 26.1        | 6              | 16.9     |
|                                  | 1/4           | KQ2H10-02■S | 17               | 15.6 | 27.3 | 22.6 | 15.6 | 41.5                              | 29.5        | 7.5            | 22.1     |
| Ø 10                             | 3/8           | KQ2H10-03■S | 17               | 15.6 | 23.5 | 18.4 | 15.6 | 41.5                              | 29.5        | 7.5            | 22.5     |
|                                  | 1/2           | KQ2H10-04■S | 22               | 15.6 | 22.3 | 15.9 | 15.6 | 41.5                              | 29.5        | 7.5            | 44.7     |
| Ø 12                             | 1/4           | KQ2H12-02■S | 19               | 18.2 | 28.7 | 24   | 17   | 58.3                              | 46.1        | 9              | 24.3     |
|                                  | 3/8           | KQ2H12-03■S | 19               | 18.2 | 25.9 | 20.8 | 17   | 58.3                              | 46.1        | 9              | 25.2     |
| Ø 12                             | 1/2           | KQ2H12-04■S | 22               | 18.2 | 22.3 | 15.9 | 17   | 58.3                              | 46.1        | 9              | 37.7     |
|                                  | 1/4           | KQ2H16-02□S | 24               | 23.6 | 32.5 | 27.8 | 20.6 | 58.3                              | 58.3        | 9              | 37.4     |
| Ø 16                             | 3/8           | KQ2H16-03■S | 24               | 23.6 | 33.1 | 28   | 20.6 | 81                                | 67          | 11             | 42.4     |
|                                  | 1/2           | KQ2H16-04■S | 24               | 23.6 | 32.1 | 25.7 | 20.6 | 113                               | 67          | 13             | 44.6     |

□: A (Ottone), N (Ottone + Nichelatura per elettrolisi)

■: A (Ottone), N (Ottone + Nichelatura per elettrolisi), G (Acciaio Inox)

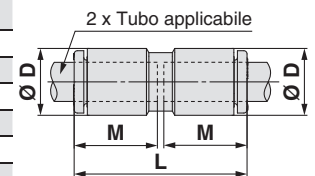
\*1 Dimensioni di riferimento dopo l'installazione della filettatura R



### Intermedio diritto: KQ2H



| Diam. est. tubo applicabile [mm] | Modello    | Ø D  | L    | M    | Area effettiva [mm <sup>2</sup> ] |             | Attacco minimo | Peso [g] |
|----------------------------------|------------|------|------|------|-----------------------------------|-------------|----------------|----------|
|                                  |            |      |      |      | Nylon                             | Poliuretano |                |          |
| Ø 2                              | KQ2H02-00A | 5.8  | 24.8 | 11.9 | —                                 | 0.9         | 1.4            | 0.8      |
| Ø 3.2                            | KQ2H23-00A | 7.1  | 27.6 | 13.3 | 3.4                               | 2.9         | 2.5            | 1.4      |
| Ø 4                              | KQ2H04-00A | 8.2  | 27.6 | 13.3 | 5.6                               | 4           | 3              | 1.6      |
| Ø 6                              | KQ2H06-00A | 10.4 | 27.6 | 13.3 | 13.1                              | 10.4        | 4.5            | 2.1      |
| Ø 8                              | KQ2H08-00A | 13.2 | 29.4 | 14.2 | 26.1                              | 18          | 6              | 3.7      |
| Ø 10                             | KQ2H10-00A | 15.9 | 32.2 | 15.6 | 41.5                              | 29.5        | 7.5            | 5.5      |
| Ø 12                             | KQ2H12-00A | 18.5 | 35   | 17   | 58.3                              | 46.1        | 9              | 8.2      |
| Ø 16                             | KQ2H16-00A | 23.8 | 42.2 | 20.6 | 113                               | 67          | 13             | 15.2     |

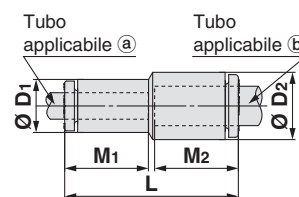


## Dimensioni

### Intermedio diretto di riduzione: KQ2H



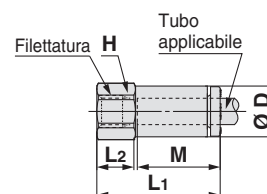
| Diam. est. tubo applicabile [mm] |       | Modello    | Ø D1 | Ø D2 | L    | M1   | M2   | Area effettiva [mm²] |             | Attacco minimo | Peso [g] |
|----------------------------------|-------|------------|------|------|------|------|------|----------------------|-------------|----------------|----------|
| a                                | b     |            |      |      |      |      |      | Nylon                | Poliuretano |                |          |
| Ø 2                              | Ø 3.2 | KQ2H02-23A | 5.8  | 7.1  | 26.2 | 11.9 | 13.3 | —                    | 0.9         | 1.4            | 1.1      |
| Ø 2                              | Ø 4   | KQ2H02-04A | 5.8  | 8.2  | 26.2 | 11.9 | 13.3 | —                    | 0.9         | 1.4            | 1.2      |
| Ø 3.2                            | Ø 4   | KQ2H23-04A | 7.1  | 8.2  | 27.6 | 13.3 | 13.3 | 3.4                  | 2.9         | 2.5            | 1.5      |
| Ø 3.2                            | Ø 6   | KQ2H23-06A | 7.1  | 10.4 | 27.6 | 13.3 | 13.3 | 3.4                  | 2.9         | 2.5            | 1.8      |
| Ø 4                              | Ø 6   | KQ2H04-06A | 8.2  | 10.4 | 27.6 | 13.3 | 13.3 | 5.6                  | 5.6         | 3              | 2        |
| Ø 6                              | Ø 8   | KQ2H06-08A | 10.4 | 13.2 | 28.5 | 13.3 | 14.2 | 13.1                 | 10.4        | 4.5            | 2.9      |
| Ø 8                              | Ø 10  | KQ2H08-10A | 13.2 | 15.9 | 30.8 | 14.2 | 15.6 | 26.1                 | 18          | 6              | 4.9      |
| Ø 8                              | Ø 12  | KQ2H08-12A | 15.9 | 18.5 | 33.6 | 14.2 | 17   | 26.1                 | 18          | 6              | 7.5      |
| Ø 10                             | Ø 12  | KQ2H10-12A | 15.9 | 18.5 | 33.6 | 15.6 | 17   | 41.5                 | 29.5        | 7.5            | 7.2      |
| Ø 12                             | Ø 16  | KQ2H12-16A | 18.5 | 23.8 | 38.6 | 17   | 20.6 | 58.3                 | 46.1        | 9              | 12.4     |



### D'estremità diretto femmina: KQ2F



| Diam. est. tubo applicabile [mm] | Filettatura Rc | Modello    | H (Piano chiave) | Ø D  | L1   | L2   | M    | Area effettiva [mm²] |             | Attacco minimo | Peso [g] |
|----------------------------------|----------------|------------|------------------|------|------|------|------|----------------------|-------------|----------------|----------|
|                                  |                |            |                  |      |      |      |      | Nylon                | Poliuretano |                |          |
| Ø 3.2                            | M3 x 0.5       | KQ2F23-M3□ | 7                | 6.9  | 17.3 | 5.7  | 13.3 | 3                    | 2.5         | 2.5            | 3.1      |
|                                  | M5 x 0.8       | KQ2F23-M5□ | 7                | 6.9  | 19.7 | 5.7  | 13.3 | 3                    | 2.5         | 2.5            | 3.3      |
| Ø 4                              | M3 x 0.5       | KQ2F04-M3□ | 8                | 7.9  | 16.5 | 5.7  | 13.3 | 4                    | 4           | 2.5            | 4.1      |
|                                  | M5 x 0.8       | KQ2F04-M5□ | 8                | 7.9  | 19.6 | 5.7  | 13.3 | 4                    | 4           | 3              | 4.5      |
|                                  | 1/8            | KQ2F04-01□ | 14               | 7.9  | 24.1 | 8.5  | 13.3 | 5.6                  | 4           | 3              | 12       |
|                                  | 1/4            | KQ2F04-02□ | 17               | 7.9  | 29   | 12.9 | 13.3 | 5.6                  | 4           | 3              | 21.5     |
| Ø 6                              | M5 x 0.8       | KQ2F06-M5□ | 10               | 9.9  | 17.6 | 5.7  | 13.3 | 10                   | 10          | 4.1            | 5.5      |
|                                  | 1/8            | KQ2F06-01□ | 14               | 9.9  | 23.6 | 8.5  | 13.3 | 13.1                 | 10.4        | 4.5            | 12.2     |
|                                  | 1/4            | KQ2F06-02□ | 17               | 9.9  | 28.5 | 12.9 | 13.3 | 13.1                 | 10.4        | 4.5            | 21.6     |
|                                  | 3/8            | KQ2F06-03□ | 19               | 9.9  | 29.9 | 13.4 | 13.3 | 13.1                 | 10.4        | 4.5            | 22.7     |
| Ø 8                              | 1/8            | KQ2F08-01■ | 14               | 13   | 24.1 | 8.5  | 14.2 | 26.1                 | 18          | 6              | 12.9     |
|                                  | 1/4            | KQ2F08-02■ | 17               | 13   | 29   | 12.2 | 14.2 | 26.1                 | 18          | 6              | 22.1     |
|                                  | 3/8            | KQ2F08-03■ | 19               | 13   | 30.4 | 13.4 | 14.2 | 26.1                 | 18          | 6              | 30.7     |
| Ø 10                             | 1/4            | KQ2F10-02■ | 17               | 15.6 | 30   | 12.9 | 15.6 | 41.5                 | 29.5        | 7.5            | 24.2     |
|                                  | 3/8            | KQ2F10-03■ | 19               | 15.6 | 31.3 | 13.3 | 15.6 | 41.5                 | 29.5        | 7.5            | 25.5     |
| Ø 12                             | 1/4            | KQ2F12-02■ | 19               | 18.2 | 30.9 | 12.1 | 17   | 58.3                 | 46.1        | 9              | 32.6     |
|                                  | 3/8            | KQ2F12-03■ | 19               | 18.2 | 32.3 | 13.3 | 17   | 58.3                 | 46.1        | 9              | 27.6     |
|                                  | 1/2            | KQ2F12-04■ | 24               | 18.2 | 36.3 | 15.9 | 17   | 58.3                 | 46.1        | 9              | 46.3     |
| Ø 16                             | 3/8            | KQ2F16-03⑦ | 24               | 23.6 | 34.7 | 12.6 | 20.6 | 81                   | 67          | 13             | 53.8     |
|                                  | 1/2            | KQ2F16-04⑦ | 24               | 23.6 | 38.7 | 15.9 | 20.6 | 113                  | 67          | 13             | 51.6     |



□: A (Ottone), N (Ottone + Nichelatura per elettrolisi)

■: A (Ottone), N (Ottone + Nichelatura per elettrolisi),

G (Acciaio Inox)

Tipo  
rotondo

M, R, Rc in mm

Materiale di tenuta/Guarнизione  
UNF, NPT in pollici

M, R, Rc in pollici

G in mm

O-ring di tenuta incassato  
R, Rc in mm

NPT in pollici

R in pollici

Guarnigione di tenuta  
Uni in mm

Uni in mm

Uni in pollici

# Serie KQ2

Tubi applicabili: millimetri, filettatura: M, R, Rc

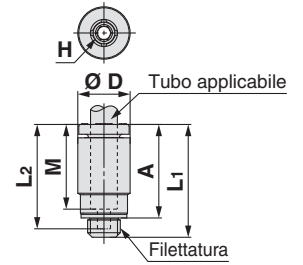
## Dimensioni

### D'estremità diritto con esagono incassato: KQ2S (guarnizione di tenuta)



| Diam. est. tubo applicabile [mm] | Filettatura M | Modello    | H (Piano chiave) | Ø D | L1   | L2   | A    | M    | Area effettiva [mm <sup>2</sup> ] |             | Attacco minimo | Peso [g] |
|----------------------------------|---------------|------------|------------------|-----|------|------|------|------|-----------------------------------|-------------|----------------|----------|
|                                  |               |            |                  |     |      |      |      |      | Nylon                             | Poliuretano |                |          |
| Ø 2                              | M3 x 0.5      | KQ2S02-M3G | 1.5              | 5.5 | 15.7 | 14.7 | 13.1 | 11.9 | —                                 | 0.9         | 1.5            | 1.7      |
|                                  | M3 x 0.5      | KQ2S23-M3G | 1.5              | 7   | 17.1 | 16.1 | 14.5 | 13.3 | 1.4                               | 1.4         | 1.5            | 2.2      |
| Ø 3.2                            | M5 x 0.8      | KQ2S23-M5□ | 2                | 7   | 17.5 | 16.3 | 14.5 | 13.3 | 2.5                               | 2.5         | 2              | 2.6      |
|                                  | M3 x 0.5      | KQ2S04-M3G | 1.5              | 8   | 17.1 | 16.1 | 14.5 | 13.3 | 1.4                               | 1.4         | 1.5            | 2.3      |
| Ø 4                              | M5 x 0.8      | KQ2S04-M5□ | 2.5              | 8   | 18.6 | 17.8 | 15.6 | 13.3 | 4                                 | 4           | 2.5            | 3        |
|                                  | M6 x 1.0      | KQ2S04-M6□ | 3                | 8   | 18.5 | 17.8 | 14.5 | 13.3 | 4                                 | 4           | 3.1            | 4.1      |
| Ø 6                              | M5 x 0.8      | KQ2S06-M5□ | 2.5              | 10  | 19.5 | 17.8 | 16.5 | 13.3 | 4                                 | 4           | 2.5            | 3.5      |
|                                  | M6 x 1.0      | KQ2S06-M6□ | 3                | 10  | 19.1 | 18.1 | 15.1 | 13.3 | 4                                 | 4           | 3.1            | 5.1      |

□: A (Ottone), N (Ottone + Nichelatura per elettrolisi)



### D'estremità diritto con esagono incassato: KQ2S (materiale di tenuta)

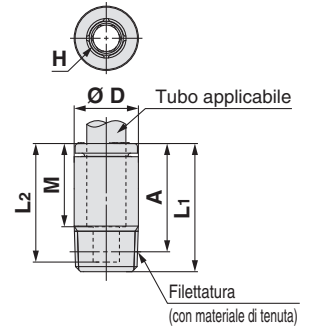


| Diam. est. tubo applicabile [mm] | Filettatura R | Modello     | H (Piano chiave) | Ø D  | L1   | L2   | A*1  | M    | Area effettiva [mm <sup>2</sup> ] |             | Attacco minimo | Peso [g] |
|----------------------------------|---------------|-------------|------------------|------|------|------|------|------|-----------------------------------|-------------|----------------|----------|
|                                  |               |             |                  |      |      |      |      |      | Nylon                             | Poliuretano |                |          |
| Ø 4                              | 1/8           | KQ2S04-01□S | 3                | 9.8  | 19.7 | 18.8 | 16.6 | 13.3 | 4.1                               | 3.6         | 3.1            | 8.1      |
|                                  | 1/8           | KQ2S06-01□S | 4                | 10   | 20   | 18.8 | 16.9 | 13.3 | 10                                | 9.9         | 4.1            | 6.5      |
| Ø 6                              | 1/4           | KQ2S06-02□S | 4                | 13.8 | 19.8 | 18.8 | 15.1 | 13.3 | 10.7                              | 10          | 4.1            | 13.4     |
|                                  | 1/8           | KQ2S08-01■S | 5                | 13   | 22.9 | 19.7 | 19.8 | 14.2 | 17.2                              | 16.2        | 5.1            | 10.2     |
| Ø 8                              | 1/4           | KQ2S08-02■S | 6                | 14   | 23.2 | 19.5 | 18.5 | 14.2 | 23.3                              | 16.2        | 6.1            | 14.3     |
|                                  | 3/8           | KQ2S08-03■S | 6                | 17   | 20.7 | 19.7 | 15.6 | 14.2 | 23.3                              | 16.2        | 6.1            | 21.1     |
| Ø 10                             | 1/8           | KQ2S10-01■S | 5                | 15.6 | 24.3 | 21.1 | 21.2 | 15.6 | 17.2                              | 16.2        | 5.1            | 12       |
|                                  | 1/4           | KQ2S10-02■S | 8                | 15.6 | 24.6 | 20.1 | 19.9 | 15.6 | 39                                | 26.6        | 8.1            | 12.4     |
|                                  | 3/8           | KQ2S10-03■S | 8                | 17   | 25.1 | 20.1 | 20   | 15.6 | 39                                | 26.6        | 8.1            | 23.2     |
|                                  | 1/2           | KQ2S10-04■S | 8                | 22   | 21.1 | 20.1 | 14.7 | 15.6 | 39                                | 26.6        | 8.1            | 37.4     |
| Ø 12                             | 1/4           | KQ2S12-02■S | 8                | 18.2 | 29   | 21.5 | 24.3 | 17   | 46                                | 44.5        | 8.1            | 21       |
|                                  | 3/8           | KQ2S12-03■S | 10               | 18.2 | 26.4 | 21.8 | 21.3 | 17   | 60                                | 44.5        | 10.1           | 21.2     |
| Ø 16                             | 1/2           | KQ2S12-04■S | 10               | 22   | 22.8 | 21.8 | 16.4 | 17   | 60                                | 44.5        | 10.1           | 30.5     |
|                                  | 1/4           | KQ2S16-02□S | 8                | 23.6 | 32.5 | 25.1 | 27.8 | 20.6 | 46                                | 46          | 8.1            | 25.7     |
| Ø 16                             | 3/8           | KQ2S16-03□S | 10               | 23.6 | 33.5 | 25.4 | 28.4 | 20.6 | 81                                | 67          | 10.1           | 38.3     |
|                                  | 1/2           | KQ2S16-04□S | 12               | 23.6 | 33.4 | 26.1 | 27   | 20.6 | 113                               | 67          | 12.1           | 43.5     |

□: A (Ottone), N (Ottone + Nichelatura per elettrolisi)

■: A (Ottone), N (Ottone + Nichelatura per elettrolisi), G (Acciaio Inox)

\*1 Dimensioni di riferimento dopo l'installazione della filettatura R



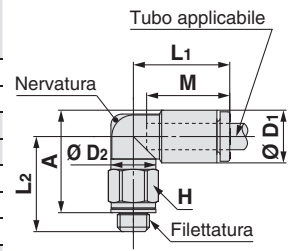
## Dimensioni

### D'estremità a gomito: KQ2L (guarnizione di tenuta)



| Diam. est. tubo applicabile [mm] | Filettatura M | Modello    | H (Piano chiave) | Ø D1 | Ø D2 | L1   | L2   | A    | M    | Area effettiva [mm²] |             | Attacco minimo | Peso [g] | With a rib |
|----------------------------------|---------------|------------|------------------|------|------|------|------|------|------|----------------------|-------------|----------------|----------|------------|
|                                  |               |            |                  |      |      |      |      |      |      | Nylon                | Polietilene |                |          |            |
| Ø 2                              | M3 x 0.5      | KQ2L02-M3G | 5.5              | 5.8  | 5.5  | 12.6 | 12.5 | 12.8 | 11.9 | —                    | 0.8         | 1.2            | 1.6      | ●          |
|                                  | M5 x 0.8      | KQ2L02-M5□ | 7                | 5.8  | 5.5  | 12.6 | 13   | 12.9 | 11.9 | —                    | 0.8         | 1.4            | 2.7      | ●          |
| Ø 3.2                            | M3 x 0.5      | KQ2L23-M3G | 7                | 7.1  | 7    | 15.3 | 13.8 | 14.8 | 13.3 | 0.8                  | 0.8         | 1.2            | 2.7      | ●          |
|                                  | M5 x 0.8      | KQ2L23-M5□ | 7                | 7.1  | 7    | 15.3 | 14.3 | 14.9 | 13.3 | 2.6                  | 2.2         | 2.5            | 3.1      | ●          |
| Ø 4                              | M3 x 0.5      | KQ2L04-M3G | 7                | 8.2  | 7    | 15.4 | 14.3 | 15.8 | 13.3 | 0.8                  | 0.8         | 1.2            | 2.7      | ●          |
|                                  | M5 x 0.8      | KQ2L04-M5□ | 7                | 8.2  | 7    | 15.4 | 14.8 | 15.9 | 13.3 | 3.5                  | 3.5         | 2.5            | 3.1      | ●          |
|                                  | M6 x 1.0      | KQ2L04-M6□ | 8                | 8.2  | 7    | 15.4 | 15.8 | 15.9 | 13.3 | 3.5                  | 3.5         | 2.5            | 4.2      | ●          |
| Ø 6                              | M5 x 0.8      | KQ2L06-M5□ | 7                | 10.4 | 7    | 14.5 | 16.5 | 18.7 | 13.3 | 3.5                  | 3.5         | 2.5            | 3.2      | ●          |
|                                  | M6 x 1.0      | KQ2L06-M6□ | 8                | 10.4 | 7    | 14.5 | 17.5 | 18.7 | 13.3 | 3.5                  | 3.5         | 2.5            | 4.3      | ●          |

□: A (Ottone), N (Ottone + Nichelatura per elettrolisi)



### D'estremità a gomito: KQ2L (materiale di tenuta)



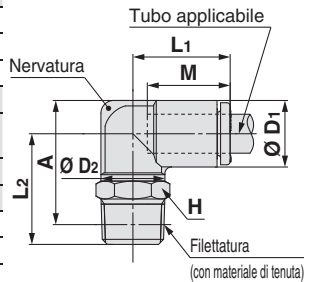
| Diam. est. tubo applicabile [mm] | Filettatura R | Modello       | H (Piano chiave) | Ø D1 | Ø D2 | L1   | L2   | A*1  | M    | Area effettiva [mm²] |             | Attacco minimo | Peso [g] | With a rib |
|----------------------------------|---------------|---------------|------------------|------|------|------|------|------|------|----------------------|-------------|----------------|----------|------------|
|                                  |               |               |                  |      |      |      |      |      |      | Nylon                | Polietilene |                |          |            |
| Ø 3.2                            | 1/8           | KQ2L23-01□S   | 10               | 7.1  | 10   | 14.5 | 16.7 | 17.2 | 13.3 | 3                    | 2.5         | 2.5            | 4.6      | —          |
|                                  | 1/4           | KQ2L23-02□S   | 14               | 7.1  | 10   | 14.5 | 21.2 | 20.1 | 13.3 | 3                    | 2.5         | 2.5            | 14.1     | —          |
| Ø 4                              | 1/8           | KQ2L04-01□S   | 10               | 8.2  | 10   | 14.8 | 16.2 | 17.2 | 13.3 | 4.6                  | 3.3         | 3              | 4.8      | ●          |
|                                  | 1/4           | KQ2L04-02□S   | 14               | 8.2  | 10   | 14.8 | 21.7 | 21.1 | 13.3 | 4.6                  | 3.3         | 3              | 14.3     | ●          |
| Ø 6                              | 1/8           | KQ2L06-01□S   | 10               | 10.4 | 10   | 15.5 | 17.3 | 19.4 | 13.3 | 11.4                 | 9           | 4.5            | 5.2      | —          |
|                                  | 1/4           | KQ2L06-02□S   | 14               | 10.4 | 10   | 15.5 | 22.8 | 23.3 | 13.3 | 11.4                 | 9           | 4.5            | 14.7     | —          |
|                                  | 3/8           | KQ2L06-03□S   | 17               | 10.4 | 10   | 15.5 | 24.1 | 24.2 | 13.3 | 11.4                 | 9           | 4.5            | 26.5     | —          |
| Ø 8                              | 1/8           | KQ2L08-01■S   | 10               | 13.2 | 10   | 16.4 | 18.7 | 22.2 | 14.2 | 11.4                 | 11.4        | 4.5            | 6.1      | ●          |
|                                  |               | KQ2L08-01■*2S | 12               | 13.2 | 12   | 17.2 | 23.5 | 27.0 | 14.2 | 21.6                 | 14.9        | 6              | 9.3      | ●          |
|                                  | 1/4           | KQ2L08-02■S   | 14               | 13.2 | 12   | 17.2 | 25.4 | 27.3 | 14.2 | 21.6                 | 14.9        | 6              | 17.7     | ●          |
| Ø 10                             | 3/8           | KQ2L08-03■S   | 17               | 13.2 | 12   | 17.2 | 25.5 | 27.0 | 14.2 | 21.6                 | 14.9        | 6              | 24.7     | ●          |
|                                  | 1/8           | KQ2L10-01■S   | 12               | 15.9 | 12   | 18.6 | 23.6 | 28.4 | 15.6 | 21.6                 | 14.9        | 6              | 11.1     | ●          |
|                                  | 1/4           | KQ2L10-02■S   | 17               | 15.9 | 17   | 19.3 | 28.7 | 31.9 | 15.6 | 35.2                 | 25          | 7.5            | 21.7     | ●          |
|                                  | 3/8           | KQ2L10-03■S   | 17               | 15.9 | 17   | 19.3 | 29.6 | 32.4 | 15.6 | 35.2                 | 25          | 7.5            | 22.2     | ●          |
| Ø 12                             | 1/2           | KQ2L10-04■S   | 22               | 15.9 | 17   | 19.3 | 33.6 | 35.1 | 15.6 | 35.2                 | 25          | 7.5            | 44.6     | ●          |
|                                  | 1/4           | KQ2L12-02■S   | 17               | 18.5 | 17   | 21.5 | 30.0 | 34.5 | 17   | 50.2                 | 39.7        | 9              | 23.5     | ●          |
|                                  | 3/8           | KQ2L12-03■S   | 17               | 18.5 | 17   | 21.5 | 30.9 | 35.0 | 17   | 50.2                 | 39.7        | 9              | 24.1     | ●          |
| Ø 16                             | 1/2           | KQ2L12-04■S   | 22               | 18.5 | 17   | 21.5 | 34.9 | 37.7 | 17   | 50.2                 | 39.7        | 9              | 46.5     | ●          |
|                                  | 1/4           | KQ2L16-02□S   | 17               | 23.8 | 17   | 25.1 | 32.6 | 39.8 | 20.6 | 50.2                 | 50.2        | 9              | 27.8     | ●          |
|                                  | 3/8           | KQ2L16-03■S   | 22               | 23.8 | 21   | 27.1 | 35.4 | 42.2 | 20.6 | 71                   | 58.9        | 11             | 40.8     | —          |
|                                  | 1/2           | KQ2L16-04■S   | 22               | 23.8 | 21   | 27.1 | 34.1 | 39.6 | 20.6 | 100                  | 58.9        | 13             | 44.5     | —          |

□: A (Ottone), N (Ottone + Nichelatura per elettrolisi)

■: A (Ottone), N (Ottone + Nichelatura per elettrolisi), G (Acciaio Inox)

\*1 Dimensioni di riferimento dopo l'installazione della filettatura R

\*2 Maggiori informazioni a pagina 131.



Tipo rotondo

M, R, Rc in mm

UNF, NPT in pollici

M, R, Rc in pollici

G in mm

R, Rc in mm

NPT in pollici

R in pollici

Uni in mm

Uni in pollici

# Serie KQ2

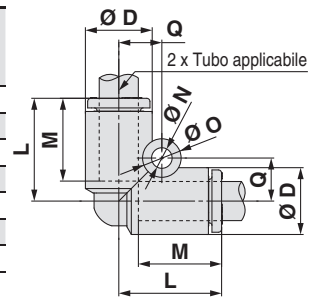
Tubi applicabili: millimetri, filettatura: M, R, Rc

## Dimensioni

### Intermedio a gomito: KQ2L



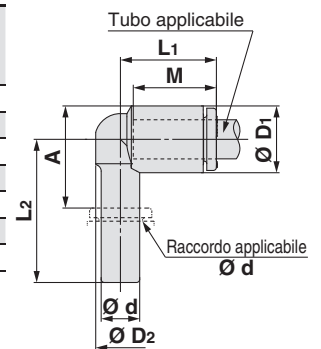
| Diam. est. tubo applicabile [mm] | Modello    | Ø D  | L    | Q    | M    | Ø O | Ø N | Area effettiva [mm <sup>2</sup> ] |             | Attacco minimo | Peso [g] |
|----------------------------------|------------|------|------|------|------|-----|-----|-----------------------------------|-------------|----------------|----------|
|                                  |            |      |      |      |      |     |     | Nylon                             | Poliuretano |                |          |
| Ø 3.2                            | KQ2L23-00A | 7.1  | 14.9 | 5.4  | 13.3 | 6   | 3.2 | 3                                 | 2.5         | 2.5            | 1.6      |
| Ø 4                              | KQ2L04-00A | 8.2  | 15.3 | 5.7  | 13.3 | 6   | 3.2 | 4.2                               | 4.2         | 3              | 1.9      |
| Ø 6                              | KQ2L06-00A | 10.4 | 16.3 | 6.8  | 13.3 | 6   | 3.2 | 11.4                              | 9           | 4.5            | 2.7      |
| Ø 8                              | KQ2L08-00A | 13.2 | 18.2 | 8.4  | 14.2 | 8   | 4.2 | 21.6                              | 14.9        | 6              | 4.7      |
| Ø 10                             | KQ2L10-00A | 15.9 | 20.6 | 9.6  | 15.6 | 8   | 4.2 | 35.2                              | 25          | 7.5            | 7.1      |
| Ø 12                             | KQ2L12-00A | 18.5 | 23   | 10.7 | 17   | 8   | 4.2 | 50.2                              | 39.7        | 9              | 10.3     |
| Ø 16                             | KQ2L16-00A | 23.8 | 28.6 | 13.4 | 20.6 | 8   | 4.2 | 100                               | 58.9        | 13             | 19.7     |



### Innesto a gomito: KQ2L



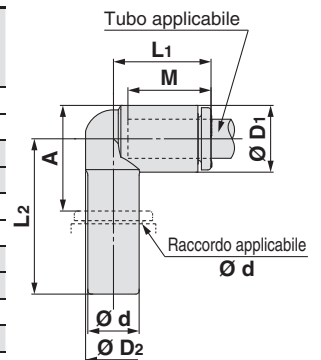
| Diam. est. tubo applicabile [mm] | Raccordo applicabile Ø d | Modello    | Ø D1 | Ø D2 | L1   | L2   | A    | M    | Area effettiva [mm <sup>2</sup> ] |             | Attacco minimo | Peso [g] |
|----------------------------------|--------------------------|------------|------|------|------|------|------|------|-----------------------------------|-------------|----------------|----------|
|                                  |                          |            |      |      |      |      |      |      | Nylon                             | Poliuretano |                |          |
| Ø 3.2                            | Ø 3.2                    | KQ2L23-99A | 7.1  | 6.4  | 14.4 | 20.9 | 11.1 | 13.3 | 3                                 | 2.5         | 2.2            | 0.9      |
| Ø 4                              | Ø 4                      | KQ2L04-99A | 8.2  | 7.2  | 14.5 | 21.1 | 11.9 | 13.3 | 4.2                               | 4.2         | 2.5            | 1.2      |
| Ø 6                              | Ø 6                      | KQ2L06-99A | 10.4 | 8    | 15.3 | 22.3 | 14.2 | 13.3 | 9                                 | 9           | 4              | 1.8      |
| Ø 8                              | Ø 8                      | KQ2L08-99A | 13.2 | 10   | 17.2 | 26.2 | 18.6 | 14.2 | 21.6                              | 14.9        | 6              | 3        |
| Ø 10                             | Ø 10                     | KQ2L10-99A | 15.9 | 12   | 19.3 | 28.2 | 20.5 | 15.6 | 35.2                              | 25          | 7.5            | 4.7      |
| Ø 12                             | Ø 12                     | KQ2L12-99A | 18.5 | 14   | 21.5 | 31   | 23.2 | 17   | 50.2                              | 39.7        | 9              | 7        |
| Ø 16                             | Ø 16                     | KQ2L16-99A | 23.8 | 20   | 27.1 | 36.8 | 28.1 | 20.6 | 100                               | 58.9        | 13             | 13.7     |



### Innesto a gomito di riduzione: KQ2L



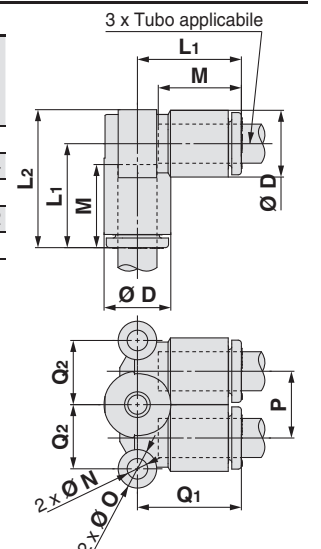
| Diam. est. tubo applicabile [mm] | Raccordo applicabile Ø d | Modello    | Ø D1 | Ø D2 | L1   | L2   | A    | M    | Area effettiva [mm <sup>2</sup> ] |             | Attacco minimo | Peso [g] |
|----------------------------------|--------------------------|------------|------|------|------|------|------|------|-----------------------------------|-------------|----------------|----------|
|                                  |                          |            |      |      |      |      |      |      | Nylon                             | Poliuretano |                |          |
| Ø 3.2                            | Ø 4                      | KQ2L23-04A | 7.1  | 6.4  | 14.5 | 23.9 | 14.1 | 13.3 | 3                                 | 2.5         | 2.5            | 1.1      |
|                                  |                          | KQ2L23-06A | 7.1  | 6.4  | 14.5 | 24.1 | 14.3 | 13.3 | 3                                 | 2.5         | 2.5            | 1.3      |
| Ø 4                              | Ø 6                      | KQ2L04-06A | 8.2  | 7.2  | 14.8 | 24.6 | 15.4 | 13.3 | 4.2                               | 4.2         | 3              | 1.5      |
|                                  |                          | KQ2L04-08A | 8.2  | 7.2  | 14.8 | 29.5 | 19.4 | 13.3 | 4.2                               | 4.2         | 3              | 1.8      |
| Ø 6                              | Ø 8                      | KQ2L06-08A | 10.4 | 9    | 15.5 | 24.2 | 15.2 | 13.3 | 11.4                              | 9           | 4.5            | 2.1      |
|                                  |                          | KQ2L06-10A | 10.4 | 9    | 15.5 | 31.6 | 21.2 | 13.3 | 11.4                              | 9           | 4.5            | 2.7      |
| Ø 8                              | Ø 10                     | KQ2L08-10A | 13.2 | 10   | 18.8 | 27.1 | 18.1 | 14.2 | 21.6                              | 14.9        | 6              | 3.5      |
|                                  |                          | KQ2L08-12A | 13.2 | 10   | 18.8 | 34   | 23.6 | 14.2 | 21.6                              | 14.9        | 6              | 4.9      |
| Ø 10                             | Ø 12                     | KQ2L10-12A | 15.9 | 12   | 19.3 | 35.6 | 26.5 | 15.6 | 35.2                              | 25          | 7.5            | 5.6      |
| Ø 12                             | Ø 16                     | KQ2L12-16A | 18.5 | 14   | 21.5 | 42.6 | 31.2 | 17   | 50.2                              | 39.7        | 9              | 8.7      |



### Intermedio a gomito a 2 uscite: KQ2LU



| Diam. est. tubo applicabile [mm] | Modello     | Ø D  | L1   | L2   | Q1   | Q2   | M    | P    | Foro di montaggio |     |          | Area effettiva [mm <sup>2</sup> ] |             | Attacco minimo | Peso [g] |
|----------------------------------|-------------|------|------|------|------|------|------|------|-------------------|-----|----------|-----------------------------------|-------------|----------------|----------|
|                                  |             |      |      |      |      |      |      |      | Ø O               | Ø N | Spessore | Nylon                             | Poliuretano |                |          |
| Ø 4                              | KQ2LU04-00A | 8.2  | 15.8 | 19.9 | 15.8 | 7.9  | 13.3 | 8.2  | 6                 | 3.2 | 8.2      | 6                                 | 4.1         | 3              | 3.1      |
| Ø 6                              | KQ2LU06-00A | 10.4 | 16.5 | 21.7 | 16.5 | 10   | 13.3 | 10.4 | 6                 | 3.2 | 10.4     | 13.9                              | 11          | 4.5            | 4.4      |
| Ø 8                              | KQ2LU08-00A | 13.2 | 18.2 | 24.8 | 18.2 | 13.1 | 14.2 | 13.2 | 8                 | 4.2 | 13.2     | 26.3                              | 18.2        | 6              | 8        |
| Ø 10                             | KQ2LU10-00A | 15.9 | 20.3 | 28.3 | 20.3 | 15.9 | 15.6 | 15.9 | 8                 | 4.2 | 15.9     | 40.8                              | 29          | 7.5            | 12.2     |
| Ø 12                             | KQ2LU12-00A | 18.5 | 22.5 | 31.7 | 22.5 | 17.9 | 17   | 18.5 | 8                 | 4.2 | 18.5     | 57.2                              | 45.2        | 9              | 18.1     |



## Dimensioni

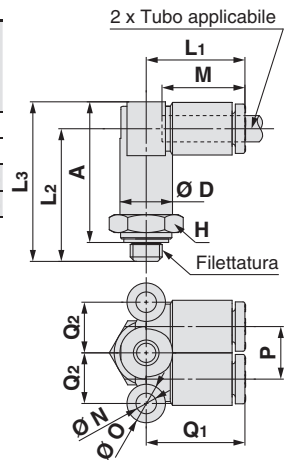
### D'estremità a gomito a 2 uscite: KQ2LU (guarnizione di tenuta)



| Diam. est. tubo applicabile [mm] | Filettatura M | Modello    | H (Piano chiave) | Ø D  | L1   | L2   | L3   | A    | M    | P    | Foro di montaggio |     |          | Q1   | Q2  | Area effettiva [mm²] |             | Attacco minimo | Peso [g] |
|----------------------------------|---------------|------------|------------------|------|------|------|------|------|------|------|-------------------|-----|----------|------|-----|----------------------|-------------|----------------|----------|
|                                  |               |            |                  |      |      |      |      |      |      |      | Ø O               | Ø N | Spessore |      |     | Nylon                | Poliuretano |                |          |
| Ø 4                              | M5 x 0.8      | KQ2LU04-M5 | 10               | 8.2  | 15.8 | 20.7 | 24.8 | 21.8 | 13.3 | 8.2  | 6                 | 3.2 | 8.2      | 15.8 | 7.9 | 4.3                  | 4.1         | 1.8            | 6.9      |
|                                  | M6 x 1.0      | KQ2LU04-M6 | 10               | 8.2  | 15.8 | 21.7 | 25.8 | 21.8 | 13.3 | 8.2  | 6                 | 3.2 | 8.2      | 15.8 | 7.9 | 4.3                  | 4.1         | 3              | 6.8      |
| Ø 6                              | M5 x 0.8      | KQ2LU06-M5 | 12               | 10.4 | 16.5 | 21.4 | 26.6 | 23.6 | 13.3 | 10.4 | 6                 | 3.2 | 10.4     | 16.5 | 10  | 4.3                  | 4.3         | 1.8            | 10.3     |
|                                  | M6 x 1.0      | KQ2LU06-M6 | 12               | 10.4 | 16.5 | 22.4 | 27.6 | 23.6 | 13.3 | 10.4 | 6                 | 3.2 | 10.4     | 16.5 | 10  | 4.3                  | 4.3         | 3              | 10.3     |

Ⓢ: A (Ottone), N (Ottone + Nichelatura per elettrolisi)

■: A (Ottone), N (Ottone + Nichelatura per elettrolisi),  
G (Acciaio Inox)



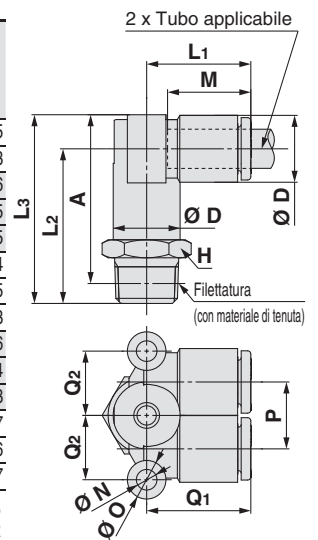
### D'estremità a gomito a 2 uscite: KQ2LU (materiale di tenuta)



| Diam. est. tubo applicabile [mm] | Filettatura R | Modello    | H (Piano chiave) | Ø D  | L1   | L2   | L3   | A*1  | M    | P    | Foro di montaggio |     |          | Q1   | Q2   | Area effettiva [mm²] |             | Attacco minimo | Peso [g] |
|----------------------------------|---------------|------------|------------------|------|------|------|------|------|------|------|-------------------|-----|----------|------|------|----------------------|-------------|----------------|----------|
|                                  |               |            |                  |      |      |      |      |      |      |      | Ø O               | Ø N | Spessore |      |      | Nylon                | Poliuretano |                |          |
| Ø 4                              | 1/8           | KQ2LU04-01 | 10               | 8.2  | 15.8 | 23.3 | 27.4 | 24.3 | 13.3 | 8.2  | 6                 | 3.2 | 8.2      | 15.8 | 7.9  | 6                    | 4.1         | 3              | 9.5      |
|                                  | 1/4           | KQ2LU04-02 | 14               | 8.2  | 15.8 | 27.7 | 31.8 | 27.1 | 13.3 | 8.2  | 6                 | 3.2 | 8.2      | 15.8 | 7.9  | 6                    | 4.1         | 3              | 19.3     |
| Ø 6                              | 1/8           | KQ2LU06-01 | 12               | 10.4 | 16.5 | 24   | 29.2 | 26.1 | 13.3 | 10.4 | 6                 | 3.2 | 10.4     | 16.5 | 10   | 13.9                 | 11          | 4.5            | 10.6     |
|                                  | 1/4           | KQ2LU06-02 | 14               | 10.4 | 16.5 | 28.4 | 33.6 | 28.9 | 13.3 | 10.4 | 6                 | 3.2 | 10.4     | 16.5 | 10   | 13.9                 | 11          | 4.5            | 19.5     |
|                                  | 3/8           | KQ2LU06-03 | 17               | 10.4 | 16.5 | 29.8 | 35   | 29.9 | 13.3 | 10.4 | 6                 | 3.2 | 10.4     | 16.5 | 10   | 13.9                 | 11          | 4.5            | 31.5     |
| Ø 8                              | 1/8           | KQ2LU08-01 | 14               | 13.2 | 18.2 | 25.7 | 32.3 | 29.2 | 14.2 | 13.2 | 8                 | 4.2 | 13.2     | 18.2 | 13.1 | 26.3                 | 18.2        | 6              | 16.4     |
|                                  | 1/4           | KQ2LU08-02 | 14               | 13.2 | 18.2 | 30.1 | 36.7 | 32   | 14.2 | 13.2 | 8                 | 4.2 | 13.2     | 18.2 | 13.1 | 26.3                 | 18.2        | 6              | 21.5     |
|                                  | 3/8           | KQ2LU08-03 | 17               | 13.2 | 18.2 | 31.5 | 38.1 | 33   | 14.2 | 13.2 | 8                 | 4.2 | 13.2     | 18.2 | 13.1 | 26.3                 | 18.2        | 6              | 33.3     |
| Ø 10                             | 1/4           | KQ2LU10-02 | 17               | 15.9 | 20.3 | 32.2 | 40.2 | 35.5 | 15.6 | 15.9 | 8                 | 4.2 | 15.9     | 20.3 | 15.9 | 40.8                 | 29          | 7.5            | 26.6     |
|                                  | 3/8           | KQ2LU10-03 | 17               | 15.9 | 20.3 | 33.6 | 41.6 | 36.5 | 15.6 | 15.9 | 8                 | 4.2 | 15.9     | 20.3 | 15.9 | 40.8                 | 29          | 7.5            | 34.4     |
|                                  | 1/2           | KQ2LU10-04 | 22               | 15.9 | 20.3 | 37.8 | 45.8 | 39.4 | 15.6 | 15.9 | 8                 | 4.2 | 15.9     | 20.3 | 15.9 | 40.8                 | 29          | 7.5            | 62.3     |
| Ø 12                             | 1/4           | KQ2LU12-02 | 19               | 18.5 | 22.5 | 34.4 | 43.6 | 38.9 | 17   | 18.5 | 8                 | 4.2 | 18.5     | 22.5 | 17.9 | 57.2                 | 45.2        | 9              | 37.7     |
|                                  | 3/8           | KQ2LU12-03 | 19               | 18.5 | 22.5 | 35.8 | 45   | 39.9 | 17   | 18.5 | 8                 | 4.2 | 18.5     | 22.5 | 17.9 | 57.2                 | 45.2        | 9              | 40.6     |
|                                  | 1/2           | KQ2LU12-04 | 22               | 18.5 | 22.5 | 40   | 49.2 | 42.8 | 17   | 18.5 | 8                 | 4.2 | 18.5     | 22.5 | 17.9 | 57.2                 | 45.2        | 9              | 62.7     |

■: A (Ottone), N (Ottone + Nichelatura per elettrolisi),  
G (Acciaio Inox)

\*1 Dimensioni di riferimento dopo l'installazione della filettatura R



Tipo  
rotondo

M, R, Rc in mm

Materiale di tenuta/Guarnizione  
UNF, NPT in pollici

M, R, Rc in pollici

G in mm

O-ring di tenuta incassato  
R, Rc in mm

NPT in pollici

R in pollici

Guarnizione di tenuta  
Uni in mm

Uni in pollici

# Serie KQ2

Tubi applicabili: millimetri, filettatura: M, R, Rc

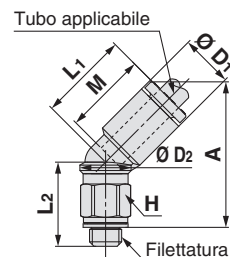
## Dimensioni

### D'estremità a gomito 45°: KQ2K (guarnizione di tenuta)



| Diam. est. tubo applicabile [mm] | Filettatura M | Modello    | H (Piano chiave) | Ø D1 | Ø D2 | L1   | L2   | A    | M    | Area effettiva [mm <sup>2</sup> ] |             | Attacco minimo | Peso [g] |
|----------------------------------|---------------|------------|------------------|------|------|------|------|------|------|-----------------------------------|-------------|----------------|----------|
|                                  |               |            |                  |      |      |      |      |      |      | Nylon                             | Poliuretano |                |          |
| Ø 4                              | M5 x 0.8      | KQ2K04-M5□ | 7                | 8.2  | 8    | 14.4 | 13.1 | 22.8 | 13.3 | 3.4                               | 3.4         | 2.5            | 3        |
|                                  | M6 x 1.0      | KQ2K04-M6□ | 8                | 8.2  | 8    | 14.4 | 14.1 | 22.8 | 13.3 | 3.4                               | 3.4         | 2.5            | 4.1      |
| Ø 6                              | M5 x 0.8      | KQ2K06-M5□ | 7                | 10.4 | 8    | 14.4 | 17   | 27.4 | 13.3 | 3.4                               | 3.4         | 2.5            | 3.5      |
|                                  | M6 x 1.0      | KQ2K06-M6□ | 8                | 10.4 | 8    | 14.4 | 18   | 27.4 | 13.3 | 3.4                               | 3.4         | 2.5            | 4.5      |

□: A (Ottone), N (Ottone + Nichelatura per elettrolisi)



### D'estremità a gomito 45°: KQ2K (materiale di tenuta)

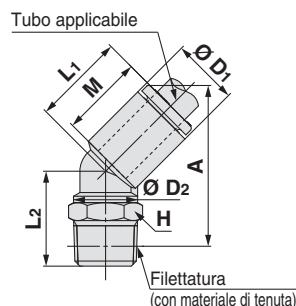


| Diam. est. tubo applicabile [mm] | Filettatura R | Modello                   | H (Piano chiave) | Ø D1 | Ø D2 | L1   | L2   | A*1  | M    | Area effettiva [mm <sup>2</sup> ] |             | Attacco minimo | Peso [g] |
|----------------------------------|---------------|---------------------------|------------------|------|------|------|------|------|------|-----------------------------------|-------------|----------------|----------|
|                                  |               |                           |                  |      |      |      |      |      |      | Nylon                             | Poliuretano |                |          |
| Ø 4                              | 1/8           | KQ2K04-01□S               | 10               | 8.2  | 10   | 14.4 | 12.7 | 22.3 | 13.3 | 4.8                               | 3.4         | 3              | 4.6      |
|                                  | 1/4           | KQ2K04-02□S               | 14               | 8.2  | 10   | 14.4 | 17.2 | 25.2 | 13.3 | 4.8                               | 3.4         | 3              | 14.1     |
| Ø 6                              | 1/8           | KQ2K06-01□S               | 10               | 10.4 | 10   | 14.7 | 14.8 | 25.3 | 13.3 | 8.7                               | 6.9         | 4.5            | 5        |
|                                  | 1/4           | KQ2K06-02□S               | 14               | 10.4 | 10   | 14.7 | 19.3 | 28.2 | 13.3 | 8.7                               | 6.9         | 4.5            | 14.5     |
|                                  | 3/8           | KQ2K06-03□S               | 17               | 10.4 | 10   | 14.7 | 20.6 | 29.1 | 13.3 | 8.7                               | 6.9         | 4.5            | 26.2     |
| Ø 8                              | 1/8           | KQ2K08-01□S               | 10               | 13.2 | 10   | 16   | 15.7 | 28   | 14.2 | 8.7                               | 8.7         | 4.5            | 6        |
|                                  |               | KQ2K08-01□S <sup>*2</sup> | 12               | 13.2 | 12   | 16   | 20.5 | 32.8 | 14.2 | 19.7                              | 19.7        | 6              | 9.1      |
|                                  | 1/4           | KQ2K08-02□S               | 14               | 13.2 | 12   | 16   | 22.4 | 33.1 | 14.2 | 19.7                              | 19.7        | 6              | 17.5     |
| Ø 10                             | 3/8           | KQ2K08-03□S               | 17               | 13.2 | 12   | 16   | 22.5 | 32.8 | 14.2 | 19.7                              | 19.7        | 6              | 24.5     |
|                                  | 1/8           | KQ2K10-01□S               | 12               | 15.9 | 12   | 18.2 | 21.5 | 36.2 | 15.6 | 30.9                              | 23.2        | 6              | 11.1     |
|                                  | 1/4           | KQ2K10-02□S               | 17               | 15.9 | 17   | 17.6 | 29.1 | 41.8 | 15.6 | 30.9                              | 23.2        | 7.5            | 21.8     |
| Ø 12                             | 3/8           | KQ2K10-03□S               | 17               | 15.9 | 17   | 17.6 | 24.3 | 36.6 | 15.6 | 30.9                              | 23.2        | 7.5            | 21.7     |
|                                  | 1/2           | KQ2K10-04□S               | 22               | 15.9 | 17   | 17.6 | 28.3 | 39.3 | 15.6 | 30.9                              | 23.2        | 7.5            | 44.1     |
|                                  | 1/4           | KQ2K12-02□S               | 17               | 18.5 | 17   | 19.4 | 29   | 43.8 | 17   | 44.5                              | 35.1        | 9              | 23.3     |
| Ø 16                             | 3/8           | KQ2K12-03□S               | 17               | 18.5 | 17   | 19.4 | 24.2 | 38.6 | 17   | 44.5                              | 35.1        | 9              | 23.2     |
|                                  | 1/2           | KQ2K12-04□S               | 22               | 18.5 | 17   | 19.4 | 28.2 | 41.3 | 17   | 44.5                              | 35.1        | 9              | 45.7     |
|                                  | 1/4           | KQ2K16-02□S               | 17               | 23.8 | 17   | 24.3 | 29.6 | 49.2 | 20.6 | 44.5                              | 44.5        | 9              | 27.7     |
| Ø 16                             | 3/8           | KQ2K16-03□S               | 22               | 23.8 | 21   | 23.8 | 31.4 | 50.2 | 20.6 | 65.8                              | 58          | 11             | 39.2     |
|                                  | 1/2           | KQ2K16-04□S               | 22               | 23.8 | 21   | 23.8 | 30.1 | 47.6 | 20.6 | 91.9                              | 58          | 13             | 42.9     |

□: A (Ottone), N (Ottone + Nichelatura per elettrolisi)

\*1 Dimensioni di riferimento dopo l'installazione della filettatura R

\*2 Maggiori informazioni a pagina 131.





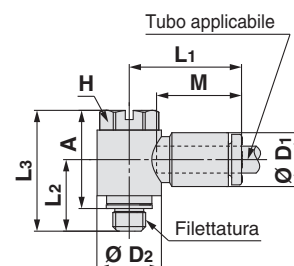
## Dimensioni

### D'estremità a gomito orientabile: KQ2V (guarnizione di tenuta)



| Diam. est. tubo applicabile [mm] | Filettatura M | Modello    | H (Piano chiave) | Ø D1 | Ø D2 | L1   | L2   | L3   | A    | M    | Area effettiva [mm <sup>2</sup> ] |             | Attacco minimo | Peso [g] |
|----------------------------------|---------------|------------|------------------|------|------|------|------|------|------|------|-----------------------------------|-------------|----------------|----------|
|                                  |               |            |                  |      |      |      |      |      |      |      | Nylon                             | Polietilene |                |          |
| Ø 4                              | M5 x 0.8      | KQ2V04-M5□ | 8                | 8.2  | 9.8  | 17.5 | 10.9 | 18.4 | 14.9 | 13.3 | 2.9                               | 2.9         | 2.5            | 5.4      |
| Ø 6                              | M5 x 0.8      | KQ2V06-M5□ | 8                | 10.4 | 9.8  | 18.3 | 10.9 | 18.4 | 15.4 | 13.3 | 3.8                               | 3.8         | 2.5            | 5.7      |

□: A (Ottone), N (Ottone + Nichelatura per elettrolisi)



### D'estremità a gomito orientabile: KQ2V (materiale di tenuta)

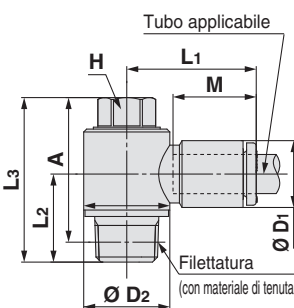


| Diam. est. tubo applicabile [mm] | Filettatura R | Modello     | H (Piano chiave) | Ø D1 | Ø D2 | L1   | L2   | L3   | A*1  | M    | Area effettiva [mm <sup>2</sup> ] |             | Attacco minimo | Peso [g] |
|----------------------------------|---------------|-------------|------------------|------|------|------|------|------|------|------|-----------------------------------|-------------|----------------|----------|
|                                  |               |             |                  |      |      |      |      |      |      |      | Nylon                             | Polietilene |                |          |
| Ø 4                              | 1/8           | KQ2V04-01□S | 8                | 8.2  | 13.4 | 19.3 | 13.7 | 25.6 | 22.5 | 13.3 | 2.9                               | 2.9         | 3              | 13.2     |
|                                  | 1/4           | KQ2V06-02□S | 10               | 10.4 | 15.3 | 19.9 | 17.9 | 30.5 | 25.8 | 13.3 | 7.5                               | 5.9         | 4.5            | 13.5     |
| Ø 6                              | 1/8           | KQ2V08-01■S | 12               | 13.2 | 17.6 | 23.5 | 15.1 | 27.6 | 24.5 | 14.2 | 16                                | 11.2        | 6              | 22.6     |
|                                  | 1/4           | KQ2V08-02■S | 12               | 13.2 | 17.6 | 23.5 | 18.5 | 31   | 26.3 | 14.2 | 16                                | 11.2        | 6              | 29.1     |
|                                  | 3/8           | KQ2V08-03■S | 14               | 13.2 | 20.6 | 23.1 | 19.5 | 35.3 | 30.2 | 14.2 | 16                                | 11.2        | 6              | 44.4     |
| Ø 8                              | 1/4           | KQ2V10-02■S | 14               | 15.9 | 20.6 | 25.9 | 19.9 | 34.9 | 30.2 | 15.6 | 27                                | 20.3        | 7.5            | 38.1     |
|                                  | 3/8           | KQ2V10-03■S | 14               | 15.9 | 20.6 | 25.9 | 20.3 | 35.3 | 30.2 | 15.6 | 27                                | 20.3        | 7.5            | 45.7     |
| Ø 10                             | 3/8           | KQ2V12-03■S | 17               | 18.5 | 25.2 | 28.5 | 21.4 | 37.6 | 32.5 | 17   | 39                                | 30.8        | 9              | 59.6     |
|                                  | 1/2           | KQ2V12-04■S | 17               | 18.5 | 25.2 | 28.5 | 24.6 | 40.8 | 34.4 | 17   | 39                                | 30.8        | 9              | 78.2     |
| Ø 16                             | 3/8           | KQ2V16-03□S | 21               | 23.8 | 32.3 | 34.2 | 25.1 | 45.4 | 40.3 | 20.6 | 55                                | 46          | 11             | 99.5     |
|                                  | 1/2           | KQ2V16-04□S | 21               | 23.8 | 32.3 | 34.2 | 28.3 | 48.6 | 42.2 | 20.6 | 78                                | 46          | 13             | 107.9    |

□: A (Ottone), N (Ottone + Nichelatura per elettrolisi)

■: A (Ottone), N (Ottone + Nichelatura per elettrolisi), G (Acciaio Inox)

\*1 Dimensioni di riferimento dopo l'installazione della filettatura R

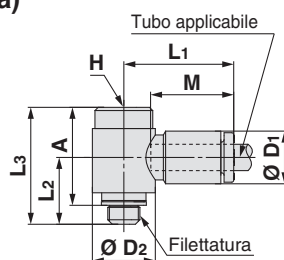


### D'estremità a gomito orientabile con esagono incassato: KQ2VS (guarnizione di tenuta)



| Diam. est. tubo applicabile [mm] | Filettatura M | Modello     | H (Piano chiave) | Ø D1 | Ø D2 | L1   | L2   | L3   | A    | M    | Area effettiva [mm <sup>2</sup> ] |             | Attacco minimo | Peso [g] |
|----------------------------------|---------------|-------------|------------------|------|------|------|------|------|------|------|-----------------------------------|-------------|----------------|----------|
|                                  |               |             |                  |      |      |      |      |      |      |      | Nylon                             | Polietilene |                |          |
| Ø 4                              | M5 x 0.8      | KQ2VS04-M5□ | 4                | 8.2  | 9.8  | 17.5 | 10.4 | 18.2 | 15.2 | 13.3 | 2.9                               | 2.9         | 2.5            | 5.3      |
| Ø 6                              | M5 x 0.8      | KQ2VS06-M5□ | 4                | 10.4 | 9.8  | 18.3 | 10.4 | 18.2 | 15.2 | 13.3 | 3.8                               | 3.8         | 2.5            | 5.6      |

□: A (Ottone), N (Ottone + Nichelatura per elettrolisi)



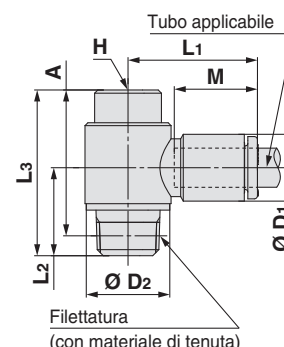
### D'estremità a gomito orientabile con esagono incassato: KQ2VS (materiale di tenuta)



| Diam. est. tubo applicabile [mm] | Filettatura R | Modello      | H (Piano chiave) | Ø D1 | Ø D2 | L1   | L2   | L3   | A*1  | M    | Area effettiva [mm <sup>2</sup> ] |             | Attacco minimo | Peso [g] |
|----------------------------------|---------------|--------------|------------------|------|------|------|------|------|------|------|-----------------------------------|-------------|----------------|----------|
|                                  |               |              |                  |      |      |      |      |      |      |      | Nylon                             | Polietilene |                |          |
| Ø 4                              | 1/8           | KQ2VS04-01□S | 6                | 8.2  | 13.4 | 19.3 | 13.7 | 25.8 | 22.7 | 13.3 | 2.9                               | 2.9         | 3              | 13.2     |
|                                  | 1/8           | KQ2VS06-01□S | 6                | 10.4 | 13.4 | 20.5 | 13.7 | 25.8 | 22.7 | 13.3 | 7.5                               | 5.9         | 4.5            | 13.5     |
| Ø 6                              | 1/4           | KQ2VS06-02□S | 6                | 10.4 | 15.3 | 19.9 | 17.9 | 26.5 | 21.8 | 13.3 | 7.5                               | 5.9         | 4.5            | 20.8     |
|                                  | 1/8           | KQ2VS08-01□S | 8                | 13.2 | 17.6 | 23.5 | 15.1 | 26   | 22.9 | 14.2 | 16                                | 11.2        | 6              | 19.2     |
| Ø 8                              | 1/4           | KQ2VS08-02□S | 8                | 13.2 | 17.6 | 23.5 | 18.5 | 29.5 | 24.8 | 14.2 | 16                                | 11.2        | 6              | 25.7     |
|                                  | 3/8           | KQ2VS08-03□S | 8                | 13.2 | 20.6 | 23.1 | 19.5 | 31.4 | 26.3 | 14.2 | 16                                | 11.2        | 6              | 37       |
| Ø 10                             | 1/4           | KQ2VS10-02□S | 8                | 15.9 | 20.6 | 25.9 | 19.7 | 30.8 | 26.1 | 15.6 | 27                                | 20.3        | 7.5            | 30.4     |
|                                  | 3/8           | KQ2VS10-03□S | 8                | 15.9 | 20.6 | 25.9 | 20.3 | 31.4 | 26.3 | 15.6 | 27                                | 20.3        | 7.5            | 38.3     |
| Ø 12                             | 3/8           | KQ2VS12-03□S | 10               | 18.5 | 25.2 | 28.5 | 21.4 | 35.1 | 30   | 17   | 39                                | 30.8        | 9              | 51.4     |
|                                  | 1/2           | KQ2VS12-04□S | 10               | 18.5 | 25.2 | 28.5 | 24.6 | 38.3 | 31.9 | 17   | 39                                | 30.8        | 9              | 70       |

□: A (Ottone), N (Ottone + Nichelatura per elettrolisi)

\*1 Dimensioni di riferimento dopo l'installazione della filettatura R



Tipo rotondo

M, R, Rc in mm

UNF, NPT in pollici

M, R, Rc in pollici

G in mm

R, Rc in mm

O-ring di tenuta incassato  
NPT in pollici

R in pollici

Guarnizione di tenuta  
Uni in mm

Uni in pollici

# Serie KQ2

Tubi applicabili: millimetri, filettatura: M, R, Rc

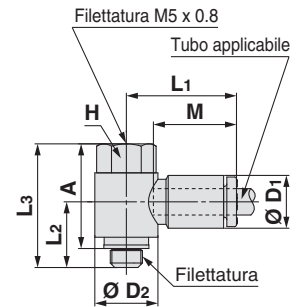
## Dimensioni

### D'estremità a gomito femmina orientabile: KQ2VF (guarnizione di tenuta)



| Diam. est. tubo applicabile [mm] | Filettatura M | Modello     | H (Piano chiave) | Ø D1 | Ø D2 | L1   | L2   | L3   | A    | M    | Area effettiva [mm <sup>2</sup> ] |             | Attacco minimo | Peso [g] |
|----------------------------------|---------------|-------------|------------------|------|------|------|------|------|------|------|-----------------------------------|-------------|----------------|----------|
|                                  |               |             |                  |      |      |      |      |      |      |      | Nylon                             | Polietilene |                |          |
| Ø 4                              | M5 x 0.8      | KQ2VF04-M5□ | 8                | 8.2  | 9.8  | 17.5 | 10.2 | 19.2 | 16.2 | 13.3 | 2.9                               | 2.9         | 2.5            | 5.5      |
| Ø 6                              | M5 x 0.8      | KQ2VF06-M5□ | 8                | 10.4 | 9.8  | 18.3 | 10.2 | 19.2 | 16.2 | 13.3 | 3.8                               | 3.8         | 2.5            | 5.8      |

□: A (Ottone), N (Ottone + Nichelatura per elettrolisi)



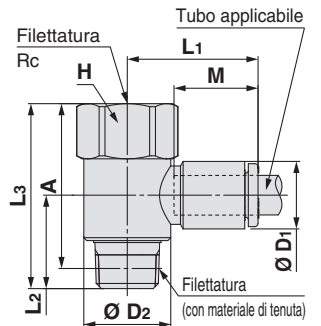
### D'estremità a gomito femmina orientabile: KQ2VF (materiale di tenuta)



| Diam. est. tubo applicabile [mm] | Filettatura R, Rc | Modello      | H (Piano chiave) | Ø D1 | Ø D2 | L1   | L2   | L3   | A*1  | M    | Area effettiva [mm <sup>2</sup> ] |             | Attacco minimo | Peso [g] |
|----------------------------------|-------------------|--------------|------------------|------|------|------|------|------|------|------|-----------------------------------|-------------|----------------|----------|
|                                  |                   |              |                  |      |      |      |      |      |      |      | Nylon                             | Polietilene |                |          |
| Ø 4                              | 1/8               | KQ2VF04-01□S | 14               | 8.2  | 13.4 | 19.3 | 14.4 | 28.5 | 25.4 | 13.3 | 2.9                               | 2.9         | 3              | 17.3     |
|                                  | 1/8               | KQ2VF06-01□S | 14               | 10.4 | 13.4 | 20.5 | 14.4 | 28.5 | 25.4 | 13.3 | 7.5                               | 5.9         | 4.5            | 17.6     |
| Ø 6                              | 1/4               | KQ2VF06-02□S | 17               | 10.4 | 17.6 | 21.2 | 19.4 | 37.9 | 33.2 | 13.3 | 7.5                               | 5.9         | 4.5            | 37       |
|                                  | 1/8               | KQ2VF08-01□S | 17               | 13.2 | 17.6 | 23.5 | 15.5 | 30   | 26.9 | 14.2 | 16                                | 11.2        | 6              | 27.5     |
| Ø 8                              | 1/4               | KQ2VF08-02□S | 17               | 13.2 | 17.6 | 23.5 | 18.9 | 37.9 | 33.2 | 14.2 | 16                                | 11.2        | 6              | 38.1     |
|                                  | 3/8               | KQ2VF08-03□S | 22               | 13.2 | 25.2 | 24.9 | 24   | 44   | 38.9 | 14.2 | 16                                | 11.2        | 6              | 64.5     |
| Ø 10                             | 1/4               | KQ2VF10-02□S | 19               | 15.9 | 20.6 | 25.9 | 20.4 | 40.3 | 35.6 | 15.6 | 27                                | 20.3        | 7.5            | 46.4     |
|                                  | 3/8               | KQ2VF10-03□S | 22               | 15.9 | 25.2 | 26.3 | 23.2 | 44   | 38.9 | 15.6 | 27                                | 20.3        | 7.5            | 65.3     |
| Ø 12                             | 3/8               | KQ2VF12-03□S | 22               | 18.5 | 25.2 | 28.5 | 22.5 | 44   | 38.9 | 17   | 39                                | 30.8        | 9              | 67.2     |
|                                  | 1/2               | KQ2VF12-04□S | 24               | 18.5 | 27   | 29.9 | 24.4 | 48.9 | 42.5 | 17   | 39                                | 30.8        | 9              | 95.6     |

□: A (Ottone), N (Ottone + Nichelatura per elettrolisi)

\*1 Dimensioni di riferimento dopo l'installazione della filettatura R



## Dimensioni

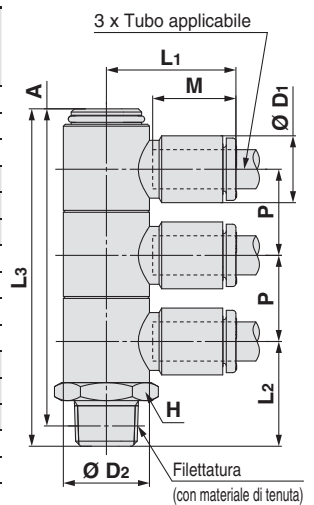
### D'estremità a triplo gomito orientabile: KQ2VT (materiale di tenuta)



| Diam. est. tubo applicabile [mm] | Filettatura R | Modello      | H (Piano chiave) | Ø D1 | Ø D2 | L1   | L2   | L3   | A*1  | M    | P    | Area effettiva [mm²] |             | Attacco minimo | Peso [g] |
|----------------------------------|---------------|--------------|------------------|------|------|------|------|------|------|------|------|----------------------|-------------|----------------|----------|
|                                  |               |              |                  |      |      |      |      |      |      |      |      | Nylon                | Poliuretano |                |          |
| Ø 4                              | 1/8           | KQ2VT04-01□S | 14               | 8.2  | 13.4 | 19.3 | 16.3 | 52.5 | 49.4 | 13.3 | 13.4 | 2.9                  | 2.9         | 3              | 25.3     |
|                                  | 1/4           | KQ2VT04-02□S | 14               | 8.2  | 13.4 | 19.3 | 20.7 | 56.9 | 52.2 | 13.3 | 13.4 | 2.9                  | 2.9         | 3              | 32.9     |
|                                  | 3/8           | KQ2VT04-03□S | 17               | 8.2  | 13.4 | 19.3 | 22.1 | 58.3 | 53.2 | 13.3 | 13.4 | 2.9                  | 2.9         | 3              | 44.8     |
| Ø 6                              | 1/8           | KQ2VT06-01□S | 14               | 10.4 | 13.4 | 20.5 | 16.3 | 52.5 | 49.4 | 13.3 | 13.4 | 7.5                  | 5.9         | 4.5            | 26.2     |
|                                  | 1/4           | KQ2VT06-02□S | 14               | 10.4 | 13.4 | 20.5 | 20.7 | 56.9 | 52.2 | 13.3 | 13.4 | 7.5                  | 5.9         | 4.5            | 33.9     |
|                                  | 3/8           | KQ2VT06-03□S | 17               | 10.4 | 13.4 | 20.5 | 22.1 | 58.3 | 53.2 | 13.3 | 13.4 | 7.5                  | 5.9         | 4.5            | 45.8     |
| Ø 8                              | 1/8           | KQ2VT08-01□S | 19               | 13.2 | 17.6 | 23.7 | 19   | 61.8 | 58.7 | 14.2 | 15.9 | 16                   | 11.2        | 6              | 59.6     |
|                                  | 1/4           | KQ2VT08-02□S | 19               | 13.2 | 17.6 | 23.7 | 22.4 | 65.2 | 60.5 | 14.2 | 15.9 | 16                   | 11.2        | 6              | 56.8     |
|                                  | 3/8           | KQ2VT08-03□S | 19               | 13.2 | 17.6 | 23.7 | 23   | 65.8 | 60.7 | 14.2 | 15.9 | 16                   | 11.2        | 6              | 64.9     |
| Ø 10                             | 1/4           | KQ2VT10-02□S | 21               | 15.9 | 20.6 | 25.7 | 24.3 | 75.5 | 70.8 | 15.6 | 19.2 | 27                   | 20.3        | 7.5            | 82       |
|                                  | 3/8           | KQ2VT10-03□S | 21               | 15.9 | 20.6 | 25.7 | 24.7 | 75.9 | 70.8 | 15.6 | 19.2 | 27                   | 20.3        | 7.5            | 81.9     |
|                                  | 1/2           | KQ2VT10-04□S | 22               | 15.9 | 20.6 | 25.7 | 28.7 | 79.9 | 73.5 | 15.6 | 19.2 | 27                   | 20.3        | 7.5            | 103.9    |
| Ø 12                             | 1/4           | KQ2VT12-02□S | 26               | 18.5 | 25.2 | 28.9 | 26.5 | 84.1 | 79.4 | 17   | 21.6 | 39                   | 30.8        | 9              | 139.3    |
|                                  | 3/8           | KQ2VT12-03□S | 26               | 18.5 | 25.2 | 28.9 | 26.9 | 84.5 | 79.4 | 17   | 21.6 | 39                   | 30.8        | 9              | 129.7    |
|                                  | 1/2           | KQ2VT12-04□S | 26               | 18.5 | 25.2 | 28.9 | 30.1 | 87.7 | 81.3 | 17   | 21.6 | 39                   | 30.8        | 9              | 142.2    |

□: A (Ottone), N (Ottone + Nichelatura per elettrolisi)

\*1 Dimensioni di riferimento dopo l'installazione della filettatura R



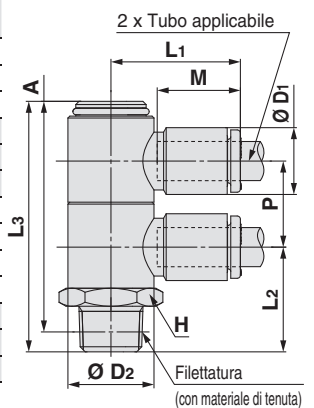
### D'estremità a doppio gomito orientabile: KQ2VD (materiale di tenuta)



| Diam. est. tubo applicabile [mm] | Filettatura R | Modello      | H (Piano chiave) | Ø D1 | Ø D2 | L1   | L2   | L3   | A*1  | M    | P    | Area effettiva [mm²] |             | Attacco minimo | Peso [g] |
|----------------------------------|---------------|--------------|------------------|------|------|------|------|------|------|------|------|----------------------|-------------|----------------|----------|
|                                  |               |              |                  |      |      |      |      |      |      |      |      | Nylon                | Poliuretano |                |          |
| Ø 4                              | 1/8           | KQ2VD04-01□S | 14               | 8.2  | 13.4 | 19.3 | 16.3 | 39   | 35.9 | 13.3 | 13.4 | 2.9                  | 2.9         | 3              | 19.7     |
|                                  | 1/4           | KQ2VD04-02□S | 14               | 8.2  | 13.4 | 19.3 | 20.7 | 43.4 | 38.7 | 13.3 | 13.4 | 2.9                  | 2.9         | 3              | 27.4     |
|                                  | 3/8           | KQ2VD04-03□S | 17               | 8.2  | 13.4 | 19.3 | 22.1 | 44.8 | 39.7 | 13.3 | 13.4 | 2.9                  | 2.9         | 3              | 39.3     |
| Ø 6                              | 1/8           | KQ2VD06-01□S | 14               | 10.4 | 13.4 | 20.5 | 16.3 | 39   | 35.9 | 13.3 | 13.4 | 7.5                  | 5.9         | 4.5            | 20.3     |
|                                  | 1/4           | KQ2VD06-02□S | 14               | 10.4 | 13.4 | 20.5 | 20.7 | 43.4 | 38.7 | 13.3 | 13.4 | 7.5                  | 5.9         | 4.5            | 28       |
|                                  | 3/8           | KQ2VD06-03□S | 17               | 10.4 | 13.4 | 20.5 | 22.1 | 44.8 | 39.7 | 13.3 | 13.4 | 7.5                  | 5.9         | 4.5            | 39.9     |
| Ø 8                              | 1/8           | KQ2VD08-01□S | 19               | 13.2 | 17.6 | 23.7 | 19   | 45.8 | 42.7 | 14.2 | 15.9 | 16                   | 11.2        | 6              | 45.1     |
|                                  | 1/4           | KQ2VD08-02□S | 19               | 13.2 | 17.6 | 23.7 | 22.4 | 49.2 | 44.5 | 14.2 | 15.9 | 16                   | 11.2        | 6              | 44.3     |
|                                  | 3/8           | KQ2VD08-03□S | 19               | 13.2 | 17.6 | 23.7 | 23   | 49.8 | 44.7 | 14.2 | 15.9 | 16                   | 11.2        | 6              | 52.3     |
| Ø 10                             | 1/4           | KQ2VD10-02□S | 21               | 15.9 | 20.6 | 25.7 | 24.3 | 56.2 | 51.5 | 15.6 | 19.2 | 27                   | 20.3        | 7.5            | 63.1     |
|                                  | 3/8           | KQ2VD10-03□S | 21               | 15.9 | 20.6 | 25.7 | 24.7 | 56.6 | 51.5 | 15.6 | 19.2 | 27                   | 20.3        | 7.5            | 65.1     |
|                                  | 1/2           | KQ2VD10-04□S | 22               | 15.9 | 20.6 | 25.7 | 28.7 | 60.6 | 54.2 | 15.6 | 19.2 | 27                   | 20.3        | 7.5            | 87       |
| Ø 12                             | 1/4           | KQ2VD12-02□S | 26               | 18.5 | 25.2 | 28.9 | 26.5 | 62.4 | 57.7 | 17   | 21.6 | 39                   | 30.8        | 9              | 107      |
|                                  | 3/8           | KQ2VD12-03□S | 26               | 18.5 | 25.2 | 28.9 | 26.9 | 62.8 | 57.7 | 17   | 21.6 | 39                   | 30.8        | 9              | 102.1    |
|                                  | 1/2           | KQ2VD12-04□S | 26               | 18.5 | 25.2 | 28.9 | 30.1 | 66   | 59.6 | 17   | 21.6 | 39                   | 30.8        | 9              | 116.1    |

□: A (Ottone), N (Ottone + Nichelatura per elettrolisi)

\*1 Dimensioni di riferimento dopo l'installazione della filettatura R



Tipo rotondo

M, R, Rc in mm

Materiale di tenuta/Guarнизione

UNF, NPT in pollici

M, R, Rc in pollici

G in mm

O-ring di tenuta incassato

R, Rc in mm

NPT in pollici

R in pollici

Guarnizione di tenuta

Uni in mm

Uni in pollici

# Serie KQ2

Tubi applicabili: millimetri, filettatura: M, R, Rc

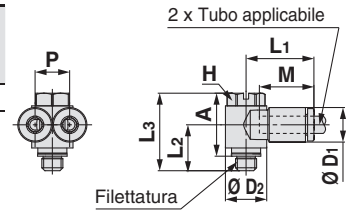
## Dimensioni

### D'estremità a gomito orientabile a 2 uscite: KQ2Z (guarnizione di tenuta)



| Diam. est. tubo applicabile [mm] | Filettatura M | Modello   | H (Piano chiave) | Ø D1 | Ø D2 | L1   | L2   | L3   | A    | M    | P   | Area effettiva [mm <sup>2</sup> ] |             | Attacco minimo | Peso [g] |
|----------------------------------|---------------|-----------|------------------|------|------|------|------|------|------|------|-----|-----------------------------------|-------------|----------------|----------|
|                                  |               |           |                  |      |      |      |      |      |      |      |     | Nylon                             | Polietilene |                |          |
| Ø 4                              | M5 x 0.8      | KQ2Z04-M5 | 8                | 8.2  | 9.8  | 16.5 | 11.4 | 18.4 | 15.4 | 13.3 | 8.2 | 3.4                               | 3.4         | 2.5            | 6.2      |

□: A (Ottone), N (Ottone + Nichelatura per elettrolisi)



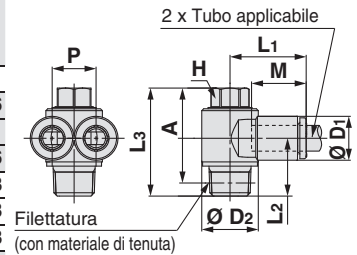
### D'estremità a gomito orientabile a 2 uscite: KQ2Z (materiale di tenuta)



| Diam. est. tubo applicabile [mm] | Filettatura R | Modello   | H (Piano chiave) | Ø D1 | Ø D2 | L1   | L2   | L3   | A*1  | M    | P    | Area effettiva [mm <sup>2</sup> ] |             | Attacco minimo | Peso [g] |
|----------------------------------|---------------|-----------|------------------|------|------|------|------|------|------|------|------|-----------------------------------|-------------|----------------|----------|
|                                  |               |           |                  |      |      |      |      |      |      |      |      | Nylon                             | Polietilene |                |          |
| Ø 4                              | 1/8           | KQ2Z04-01 | 8                | 8.2  | 13.4 | 18.5 | 13.7 | 25.6 | 22.5 | 13.3 | 8.2  | 4.7                               | 4.7         | 3              | 14       |
|                                  | 1/8           | KQ2Z06-01 | 8                | 10.4 | 13.4 | 18.4 | 13.7 | 25.6 | 22.5 | 13.3 | 10.4 | 10.8                              | 8.6         | 4.5            | 14.6     |
| Ø 6                              | 1/4           | KQ2Z06-02 | 14               | 10.4 | 20.6 | 21.5 | 19.1 | 34.9 | 30.2 | 13.3 | 10.4 | 10.8                              | 8.6         | 4.5            | 37       |
|                                  | 3/8           | KQ2Z06-03 | 14               | 10.4 | 20.6 | 21.5 | 19.5 | 35.3 | 30.2 | 13.3 | 10.4 | 10.8                              | 8.6         | 4.5            | 44.6     |
| Ø 8                              | 1/8           | KQ2Z08-01 | 12               | 13.2 | 17.6 | 21.2 | 15.1 | 27.6 | 24.5 | 14.2 | 13.2 | 20.5                              | 14.2        | 6              | 24.3     |
|                                  | 1/4           | KQ2Z08-02 | 12               | 13.2 | 17.6 | 21.2 | 18.5 | 31   | 26.3 | 14.2 | 13.2 | 20.5                              | 14.2        | 6              | 30.8     |
| Ø 10                             | 3/8           | KQ2Z08-03 | 14               | 13.2 | 20.6 | 22.3 | 19.5 | 35.3 | 30.2 | 14.2 | 13.2 | 20.5                              | 14.2        | 6              | 46.3     |
|                                  | 1/4           | KQ2Z10-02 | 14               | 15.9 | 21.6 | 23.6 | 19.9 | 34.9 | 30.2 | 15.6 | 15.9 | 31.8                              | 22.6        | 7.5            | 41.7     |
| Ø 10                             | 3/8           | KQ2Z10-03 | 14               | 15.9 | 21.6 | 23.6 | 20.3 | 35.3 | 30.2 | 15.6 | 15.9 | 31.8                              | 22.6        | 7.5            | 49.3     |
|                                  | 3/8           | KQ2Z12-03 | 17               | 18.5 | 24.1 | 26.9 | 21.2 | 37.6 | 32.5 | 17   | 18.5 | 44.6                              | 35.3        | 9              | 63.4     |
| Ø 12                             | 1/2           | KQ2Z12-04 | 17               | 18.5 | 24.1 | 26.9 | 24.4 | 40.8 | 34.4 | 17   | 18.5 | 44.6                              | 35.3        | 9              | 82       |

□: A (Ottone), N (Ottone + Nichelatura per elettrolisi)

\*1 Dimensioni di riferimento dopo l'installazione della filettatura R

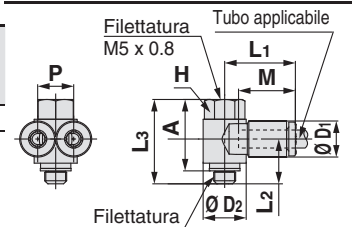


### D'estremità a gomito femmina orientabile a 2 uscite: KQ2ZF (guarnizione di tenuta)



| Diam. est. tubo applicabile [mm] | Filettatura M | Modello    | H (Piano chiave) | Ø D1 | Ø D2 | L1   | L2   | L3   | A    | M    | P   | Area effettiva [mm <sup>2</sup> ] |             | Attacco minimo | Peso [g] |
|----------------------------------|---------------|------------|------------------|------|------|------|------|------|------|------|-----|-----------------------------------|-------------|----------------|----------|
|                                  |               |            |                  |      |      |      |      |      |      |      |     | Nylon                             | Polietilene |                |          |
| Ø 4                              | M5 x 0.8      | KQ2ZF04-M5 | 8                | 8.2  | 9.8  | 16.5 | 10.2 | 19.2 | 16.2 | 13.3 | 8.2 | 3.4                               | 3.4         | 2.5            | 6.3      |

□: A (Ottone), N (Ottone + Nichelatura per elettrolisi)



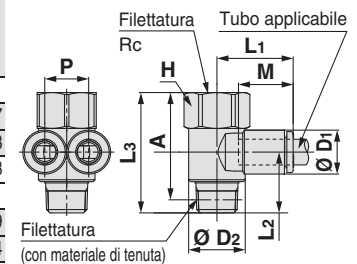
### D'estremità a gomito femmina orientabile a 2 uscite: KQ2ZF (materiale di tenuta)



| Diam. est. tubo applicabile [mm] | Filettatura R, Rc | Modello    | H (Piano chiave) | Ø D1 | Ø D2 | L1   | L2   | L3   | A*1  | M    | P    | Area effettiva [mm <sup>2</sup> ] |             | Attacco minimo | Peso [g] |
|----------------------------------|-------------------|------------|------------------|------|------|------|------|------|------|------|------|-----------------------------------|-------------|----------------|----------|
|                                  |                   |            |                  |      |      |      |      |      |      |      |      | Nylon                             | Polietilene |                |          |
| Ø 4                              | 1/8               | KQ2ZF04-01 | 14               | 8.2  | 13.4 | 18.5 | 14.4 | 28.5 | 25.4 | 13.3 | 8.2  | 4.7                               | 4.7         | 3              | 18.1     |
|                                  | 1/8               | KQ2ZF06-01 | 14               | 10.4 | 13.4 | 18.4 | 14.4 | 28.5 | 25.4 | 13.3 | 10.4 | 10.8                              | 8.6         | 4.5            | 18.7     |
| Ø 6                              | 1/4               | KQ2ZF06-02 | 19               | 10.4 | 20.6 | 21.5 | 21.2 | 40.3 | 35.6 | 13.3 | 10.4 | 10.8                              | 8.6         | 4.5            | 45.3     |
|                                  | 1/8               | KQ2ZF08-01 | 17               | 13.2 | 17.6 | 21.2 | 15.5 | 30   | 26.9 | 14.2 | 13.2 | 20.5                              | 14.2        | 6              | 29.3     |
| Ø 8                              | 1/4               | KQ2ZF08-02 | 19               | 13.2 | 20.6 | 22.3 | 21.2 | 40.3 | 35.6 | 14.2 | 13.2 | 20.5                              | 14.2        | 6              | 47       |
|                                  | 1/4               | KQ2ZF10-02 | 19               | 15.9 | 21.6 | 23.6 | 20.4 | 40.3 | 35.6 | 15.6 | 15.9 | 31.8                              | 22.6        | 7.5            | 49.9     |
| Ø 10                             | 3/8               | KQ2ZF10-03 | 22               | 15.9 | 25.2 | 25.5 | 23.2 | 44   | 38.9 | 15.6 | 15.9 | 31.8                              | 22.6        | 7.5            | 68.4     |
|                                  | 3/8               | KQ2ZF12-03 | 22               | 18.5 | 24.1 | 26.9 | 22.7 | 44   | 38.9 | 17   | 18.5 | 44.6                              | 35.3        | 9              | 71       |
| Ø 12                             | 1/2               | KQ2ZF12-04 | 24               | 18.5 | 27   | 29.9 | 24.4 | 48.9 | 42.5 | 17   | 18.5 | 44.6                              | 35.3        | 9              | 100.5    |

□: A (Ottone), N (Ottone + Nichelatura per elettrolisi)

\*1 Dimensioni di riferimento dopo l'installazione della filettatura R



## Dimensioni

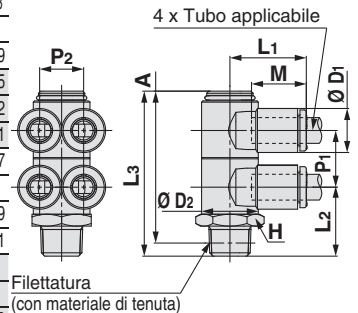
### D'estremità a doppio gomito orientabile a 4 uscite KQ2ZD (materiale di tenuta)



| Diam. est. tubo applicabile [mm] | Filettatura R | Modello      | H (Piano chiave) | Ø D1 | Ø D2 | L1   | L2   | L3   | A*1  | M    | P1   | P2   | Area effettiva [mm²] |             | Attacco minimo | Peso [g] |
|----------------------------------|---------------|--------------|------------------|------|------|------|------|------|------|------|------|------|----------------------|-------------|----------------|----------|
|                                  |               |              |                  |      |      |      |      |      |      |      |      |      | Nylon                | Polietilene |                |          |
| Ø 4                              | 1/8           | KQ2ZD04-01□S | 14               | 8.2  | 13.4 | 18.5 | 16.3 | 39   | 35.9 | 13.3 | 13.4 | 8.2  | 4.7                  | 4.7         | 3              | 21.3     |
|                                  | 1/4           | KQ2ZD04-02□S | 14               | 8.2  | 13.4 | 18.5 | 20.7 | 43.4 | 38.7 | 13.3 | 13.4 | 8.2  | 4.7                  | 4.7         | 3              | 29       |
|                                  | 3/8           | KQ2ZD04-03□S | 17               | 8.2  | 13.4 | 18.5 | 22.1 | 44.8 | 39.7 | 13.3 | 13.4 | 8.2  | 4.7                  | 4.7         | 3              | 40.9     |
| Ø 6                              | 1/8           | KQ2ZD06-01□S | 14               | 10.4 | 13.4 | 18.4 | 16.3 | 39   | 35.9 | 13.3 | 13.4 | 10.4 | 10.8                 | 8.6         | 4.5            | 22.5     |
|                                  | 1/4           | KQ2ZD06-02□S | 14               | 10.4 | 13.4 | 18.4 | 20.7 | 43.4 | 38.7 | 13.3 | 13.4 | 10.4 | 10.8                 | 8.6         | 4.5            | 30.2     |
|                                  | 3/8           | KQ2ZD06-03□S | 17               | 10.4 | 13.4 | 18.4 | 22.1 | 44.8 | 39.7 | 13.3 | 13.4 | 10.4 | 10.8                 | 8.6         | 4.5            | 42.1     |
| Ø 8                              | 1/8           | KQ2ZD08-01□S | 19               | 13.2 | 17.6 | 21.2 | 19   | 45.8 | 42.7 | 14.2 | 15.9 | 13.2 | 20.5                 | 14.2        | 6              | 48.7     |
|                                  | 1/4           | KQ2ZD08-02□S | 19               | 13.2 | 17.6 | 21.2 | 22.4 | 49.2 | 44.5 | 14.2 | 15.9 | 13.2 | 20.5                 | 14.2        | 6              | 48       |
|                                  | 3/8           | KQ2ZD08-03□S | 19               | 13.2 | 17.6 | 21.2 | 23   | 49.8 | 44.7 | 14.2 | 15.9 | 13.2 | 20.5                 | 14.2        | 6              | 55.9     |
| Ø 10                             | 1/2           | KQ2ZD08-04□S | 22               | 13.2 | 17.6 | 21.2 | 27.2 | 54   | 47.6 | 14.2 | 15.9 | 13.2 | 20.5                 | 14.2        | 6              | 82.1     |
|                                  | 1/4           | KQ2ZD10-02□S | 21               | 15.9 | 20.6 | 23.6 | 24.3 | 56.2 | 51.5 | 15.6 | 19.2 | 15.9 | 31.8                 | 21.6        | 7.5            | 69       |
|                                  | 3/8           | KQ2ZD10-03□S | 21               | 15.9 | 20.6 | 23.6 | 24.7 | 56.6 | 51.5 | 15.6 | 19.2 | 15.9 | 31.8                 | 21.6        | 7.5            | 71       |
| Ø 12                             | 1/2           | KQ2ZD10-04□S | 22               | 15.9 | 20.6 | 23.6 | 28.7 | 60   | 53.6 | 15.6 | 19.2 | 15.9 | 31.8                 | 21.6        | 7.5            | 92.9     |
|                                  | 1/4           | KQ2ZD12-02□S | 26               | 18.5 | 25.2 | 26.8 | 26.5 | 62.4 | 57.7 | 17   | 21.6 | 18.5 | 44.6                 | 35.3        | 9              | 115.6    |
|                                  | 3/8           | KQ2ZD12-03□S | 26               | 18.5 | 25.2 | 26.8 | 26.9 | 62.8 | 57.7 | 17   | 21.6 | 18.5 | 44.6                 | 35.3        | 9              | 110.7    |
|                                  | 1/2           | KQ2ZD12-04□S | 26               | 18.5 | 25.2 | 26.8 | 30.1 | 66   | 59.6 | 17   | 21.6 | 18.5 | 44.6                 | 35.3        | 9              | 124.7    |

□: A (Ottone), N (Ottone + Nichelatura per elettrolisi)

\*1 Dimensioni di riferimento dopo l'installazione della filettatura R



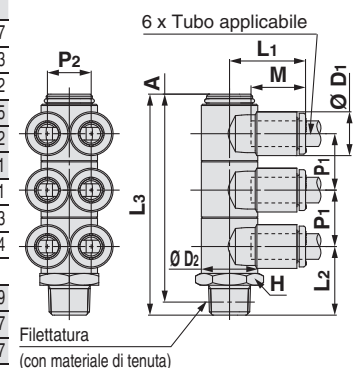
### D'estremità a triplo gomito orientabile a 6 uscite: KQ2ZT (materiale di tenuta)



| Diam. est. tubo applicabile [mm] | Filettatura R | Modello      | H (Piano chiave) | Ø D1 | Ø D2 | L1   | L2   | L3   | A*1  | M    | P1   | P2   | Area effettiva [mm²] |             | Attacco minimo | Peso [g] |
|----------------------------------|---------------|--------------|------------------|------|------|------|------|------|------|------|------|------|----------------------|-------------|----------------|----------|
|                                  |               |              |                  |      |      |      |      |      |      |      |      |      | Nylon                | Polietilene |                |          |
| Ø 4                              | 1/8           | KQ2ZT04-01□S | 14               | 8.2  | 13.4 | 18.5 | 16.3 | 52.5 | 49.4 | 13.3 | 13.4 | 8.2  | 4.7                  | 4.7         | 3              | 27.7     |
|                                  | 1/4           | KQ2ZT04-02□S | 14               | 8.2  | 13.4 | 18.5 | 20.7 | 56.9 | 52.2 | 13.3 | 13.4 | 8.2  | 4.7                  | 4.7         | 3              | 35.3     |
|                                  | 3/8           | KQ2ZT04-03□S | 17               | 8.2  | 13.4 | 18.5 | 22.1 | 58.3 | 53.2 | 13.3 | 13.4 | 8.2  | 4.7                  | 4.7         | 3              | 47.2     |
| Ø 6                              | 1/8           | KQ2ZT06-01□S | 14               | 10.4 | 13.4 | 18.4 | 16.3 | 52.5 | 49.4 | 13.3 | 13.4 | 10.4 | 10.8                 | 8.6         | 4.5            | 29.5     |
|                                  | 1/4           | KQ2ZT06-02□S | 14               | 10.4 | 13.4 | 18.4 | 20.7 | 56.9 | 52.2 | 13.3 | 13.4 | 10.4 | 10.8                 | 8.6         | 4.5            | 37.2     |
|                                  | 3/8           | KQ2ZT06-03□S | 17               | 10.4 | 13.4 | 18.4 | 22.1 | 58.3 | 53.2 | 13.3 | 13.4 | 10.4 | 10.8                 | 8.6         | 4.5            | 49.1     |
| Ø 8                              | 1/8           | KQ2ZT08-01□S | 19               | 13.2 | 17.6 | 21.2 | 19   | 61.8 | 58.7 | 14.2 | 15.9 | 13.2 | 20.5                 | 14.2        | 6              | 65.1     |
|                                  | 1/4           | KQ2ZT08-02□S | 19               | 13.2 | 17.6 | 21.2 | 22.4 | 65.2 | 60.5 | 14.2 | 15.9 | 13.2 | 20.5                 | 14.2        | 6              | 62.3     |
|                                  | 3/8           | KQ2ZT08-03□S | 19               | 13.2 | 17.6 | 21.2 | 23   | 65.8 | 60.7 | 14.2 | 15.9 | 13.2 | 20.5                 | 14.2        | 6              | 70.4     |
| Ø 10                             | 1/2           | KQ2ZT08-04□S | 22               | 13.2 | 17.6 | 21.2 | 27.2 | 70   | 63.6 | 14.2 | 15.9 | 13.2 | 20.5                 | 14.2        | 6              | 97       |
|                                  | 1/4           | KQ2ZT10-02□S | 21               | 15.9 | 20.6 | 23.6 | 24.3 | 75.5 | 70.8 | 15.6 | 19.2 | 15.9 | 31.8                 | 21.6        | 7.5            | 90.9     |
|                                  | 3/8           | KQ2ZT10-03□S | 21               | 15.9 | 20.6 | 23.6 | 24.7 | 75.9 | 70.8 | 15.6 | 19.2 | 15.9 | 31.8                 | 21.6        | 7.5            | 90.7     |
| Ø 12                             | 1/2           | KQ2ZT10-04□S | 22               | 15.9 | 20.6 | 23.6 | 28.7 | 79.9 | 73.5 | 15.6 | 19.2 | 15.9 | 31.8                 | 21.6        | 7.5            | 112.7    |
|                                  | 1/4           | KQ2ZT12-02□S | 26               | 18.5 | 25.2 | 26.8 | 26.5 | 84.1 | 79.4 | 17   | 21.6 | 18.5 | 44.6                 | 35.3        | 9              | 152.2    |
|                                  | 3/8           | KQ2ZT12-03□S | 26               | 18.5 | 25.2 | 26.8 | 26.9 | 84.5 | 79.4 | 17   | 21.6 | 18.5 | 44.6                 | 35.3        | 9              | 142.6    |
|                                  | 1/2           | KQ2ZT12-04□S | 26               | 18.5 | 25.2 | 26.8 | 30.1 | 87.7 | 81.3 | 17   | 21.6 | 18.5 | 44.6                 | 35.3        | 9              | 155.1    |

□: A (Ottone), N (Ottone + Nichelatura per elettrolisi)

\*1 Dimensioni di riferimento dopo l'installazione della filettatura R



Tipo rotondo

M, R, Rc in mm

Materiale di tenuta/Guarнизione

UNF, NPT in pollici

M, R, Rc in pollici

G in mm

O-ring di tenuta incassato

R, Rc in mm

NPT in pollici

R in pollici

Guarnigione di tenuta

Uni in mm

Uni in pollici

# Serie KQ2

Tubi applicabili: millimetri, filettatura: M, R, Rc

## Dimensioni

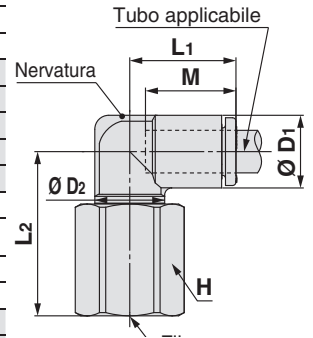
### D'estremità a gomito femmina: KQ2LF



| Diam. est. tubo applicabile (mm) | Filettatura M, Rc | Modello       | H (Piano chiave) | Ø D1 | Ø D2 | L1   | L2   | M    | Area effettiva [mm <sup>2</sup> ] |             | Attacco minimo | Peso [g] | With a rib |
|----------------------------------|-------------------|---------------|------------------|------|------|------|------|------|-----------------------------------|-------------|----------------|----------|------------|
|                                  |                   |               |                  |      |      |      |      |      | Nylon                             | Poliuretano |                |          |            |
| Ø 4                              | M5 x 0.8          | KQ2LF04-M5□   | 8                | 8.2  | 7    | 15.4 | 15.3 | 13.3 | 3.5                               | 3.5         | 2.5            | 4.7      | ●          |
|                                  | M6 x 1.0          | KQ2LF04-M6□   | 8                | 8.2  | 7    | 15.4 | 16.1 | 13.3 | 3.5                               | 3.5         | 2.5            | 4.6      | ●          |
|                                  | 1/8               | KQ2LF04-01□   | 14               | 8.2  | 10   | 14.8 | 22.4 | 13.3 | 4.2                               | 4.2         | 3              | 17.6     | ●          |
|                                  | 1/4               | KQ2LF04-02□   | 17               | 8.2  | 10   | 14.8 | 26.9 | 13.3 | 4.2                               | 4.2         | 3              | 29.6     | ●          |
| Ø 6                              | M5 x 0.8          | KQ2LF06-M5□   | 8                | 10.4 | 7    | 14.5 | 17   | 13.3 | 3.5                               | 3.5         | 2.5            | 4.8      | ●          |
|                                  | M6 x 1.0          | KQ2LF06-M6□   | 8                | 10.4 | 7    | 14.5 | 17.8 | 13.3 | 3.5                               | 3.5         | 2.5            | 4.7      | ●          |
|                                  | 1/8               | KQ2LF06-01□   | 14               | 10.4 | 10   | 15.5 | 23.5 | 13.3 | 11.4                              | 9           | 4.5            | 18       | —          |
|                                  | 1/4               | KQ2LF06-02□   | 17               | 10.4 | 10   | 15.5 | 28   | 13.3 | 11.4                              | 9           | 4.5            | 30.1     | —          |
| Ø 8                              | 3/8               | KQ2LF06-03□   | 19               | 10.4 | 10   | 15.5 | 28.5 | 13.3 | 11.4                              | 9           | 4.5            | 34       | —          |
|                                  | 1/8               | KQ2LF08-01□   | 14               | 13.2 | 10   | 16.4 | 24.9 | 14.2 | 11.4                              | 11.4        | 4.5            | 18.8     | ●          |
|                                  |                   | KQ2LF08-01□*1 | 14               | 13.2 | 12   | 17.2 | 23   | 14.2 | 21.6                              | 14.9        | 6              | 14.6     | ●          |
|                                  | 1/4               | KQ2LF08-02□   | 17               | 13.2 | 12   | 17.2 | 28.8 | 14.2 | 21.6                              | 14.9        | 6              | 28.7     | ●          |
| Ø 10                             | 3/8               | KQ2LF08-03□   | 19               | 13.2 | 12   | 17.2 | 29.3 | 14.2 | 21.6                              | 14.9        | 6              | 32.3     | ●          |
|                                  | 1/4               | KQ2LF10-02□   | 17               | 15.9 | 17   | 19.3 | 27.4 | 15.6 | 21.6                              | 14.9        | 7.5            | 26.4     | ●          |
|                                  | 3/8               | KQ2LF10-03□   | 19               | 15.9 | 17   | 19.3 | 33.5 | 15.6 | 35.2                              | 25          | 7.5            | 31       | ●          |
| Ø 12                             | 1/2               | KQ2LF10-04□   | 24               | 15.9 | 17   | 19.3 | 36.5 | 15.6 | 35.2                              | 25          | 7.5            | 57.6     | ●          |
|                                  | 1/4               | KQ2LF12-02□   | 17               | 18.5 | 17   | 21.5 | 28.7 | 17   | 50.2                              | 39.7        | 9              | 28.2     | ●          |
|                                  | 3/8               | KQ2LF12-03□   | 19               | 18.5 | 17   | 21.5 | 34.8 | 17   | 50.2                              | 39.7        | 9              | 32.9     | ●          |
|                                  | 1/2               | KQ2LF12-04□   | 24               | 18.5 | 17   | 21.5 | 37.8 | 17   | 50.2                              | 39.7        | 9              | 59.5     | ●          |

□: A (Ottone), N (Ottone + Nichelatura per elettrolisi)

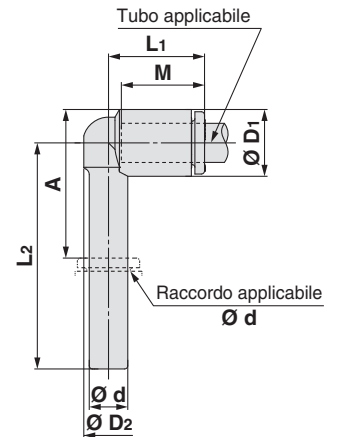
\*1 Maggiori informazioni a pagina 131.



### Innesto a gomito prolungato: KQ2W



| Diam. est. tubo applicabile (mm) | Raccordo applicabile Ø d | Modello    | Ø D1 | Ø D2 | L1   | L2   | A    | M    | Area effettiva [mm <sup>2</sup> ] |             | Attacco minimo | Peso [g] |
|----------------------------------|--------------------------|------------|------|------|------|------|------|------|-----------------------------------|-------------|----------------|----------|
|                                  |                          |            |      |      |      |      |      |      | Nylon                             | Poliuretano |                |          |
| Ø 3.2                            | Ø 3.2                    | KQ2W23-99A | 7.1  | 6.4  | 14.4 | 30.5 | 20.8 | 13.3 | 3                                 | 2.5         | 2.5            | 1        |
| Ø 4                              | Ø 4                      | KQ2W04-99A | 8.2  | 7.2  | 14.5 | 31.8 | 22.6 | 13.3 | 4.2                               | 4.2         | 3              | 1.3      |
| Ø 6                              | Ø 6                      | KQ2W06-99A | 10.4 | 8    | 15.3 | 35.2 | 27.1 | 13.3 | 9                                 | 9           | 4              | 2        |
| Ø 8                              | Ø 8                      | KQ2W08-99A | 13.2 | 10   | 17.2 | 41.9 | 34.3 | 14.2 | 21.6                              | 14.9        | 6              | 3.5      |
| Ø 10                             | Ø 10                     | KQ2W10-99A | 15.9 | 12   | 19.3 | 46.6 | 38.9 | 15.6 | 35.2                              | 25          | 7.5            | 5.5      |
| Ø 12                             | Ø 12                     | KQ2W12-99A | 18.5 | 14   | 21.5 | 52   | 44.2 | 17   | 50.2                              | 39.7        | 9              | 8.4      |



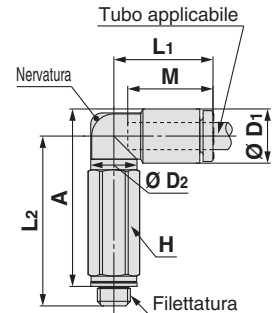
## Dimensioni

### D'estremità a gomito prolungato: KQ2W (guarnizione di tenuta)



| Diam. est. tubo applicabile [mm] | Filettatura M | Modello    | H (Piano chiave) | Ø D1 | Ø D2 | L1   | L2   | A    | M    | Area effettiva [mm²] |             | Attacco minimo | Peso [g] | With a rib |
|----------------------------------|---------------|------------|------------------|------|------|------|------|------|------|----------------------|-------------|----------------|----------|------------|
|                                  |               |            |                  |      |      |      |      |      |      | Nylon                | Poliuretano |                |          |            |
| Ø 2                              | M3 x 0.5      | KQ2W02-M3G | 5.5              | 5.8  | 5.5  | 12.6 | 18.8 | 19.1 | 11.9 | —                    | 0.8         | 1.2            | 2.6      | ●          |
|                                  | M5 x 0.8      | KQ2W02-M5□ | 7                | 5.8  | 5.5  | 12.6 | 19.3 | 19.2 | 11.9 | —                    | 0.8         | 1.2            | 4.6      | ●          |
| Ø 3.2                            | M3 x 0.5      | KQ2W23-M3G | 7                | 7.1  | 7    | 15.3 | 22.5 | 23.4 | 13.3 | 0.8                  | 0.8         | 1.2            | 4.8      | ●          |
|                                  | M5 x 0.8      | KQ2W23-M5□ | 7                | 7.1  | 7    | 15.3 | 25.2 | 25.7 | 13.3 | 2.8                  | 2.4         | 2.5            | 5.8      | ●          |
| Ø 4                              | M3 x 0.5      | KQ2W04-M3G | 7                | 8.2  | 7    | 15.4 | 23   | 24.5 | 13.3 | 0.8                  | 0.8         | 1.2            | 4.9      | ●          |
|                                  | M5 x 0.8      | KQ2W04-M5□ | 7                | 8.2  | 7    | 15.4 | 25.7 | 26.8 | 13.3 | 3                    | 3           | 2.5            | 5.8      | ●          |
| Ø 6                              | M5 x 0.8      | KQ2W06-M5□ | 7                | 10.4 | 7    | 14.5 | 27.4 | 29.6 | 13.3 | 3                    | 3           | 2.5            | 5.9      | ●          |

□: A (Ottone), N (Ottone + Nichelatura per elettrolisi)



### D'estremità a gomito prolungato: KQ2W (materiale di tenuta)



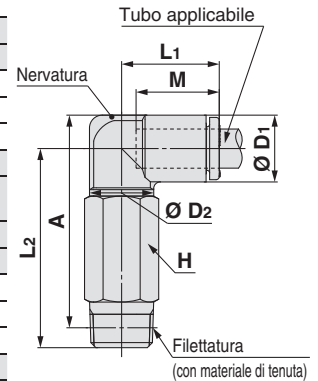
| Diam. est. tubo applicabile [mm] | Filettatura R | Modello      | H (Piano chiave) | Ø D1 | Ø D2 | L1   | L2   | A*1  | M    | Area effettiva [mm²] |             | Attacco minimo | Peso [g] | With a rib |
|----------------------------------|---------------|--------------|------------------|------|------|------|------|------|------|----------------------|-------------|----------------|----------|------------|
|                                  |               |              |                  |      |      |      |      |      |      | Nylon                | Poliuretano |                |          |            |
| Ø 3.2                            | 1/8           | KQ2W23-01□S  | 10               | 7.1  | 10   | 14.5 | 30.3 | 30.8 | 13.3 | 2.8                  | 2.4         | 2.5            | 10.8     | —          |
|                                  | 1/4           | KQ2W23-02□S  | 14               | 7.1  | 10   | 14.5 | 32.8 | 31.7 | 13.3 | 2.8                  | 2.4         | 2.5            | 27.3     | —          |
| Ø 4                              | 1/8           | KQ2W04-01□S  | 10               | 8.2  | 10   | 14.8 | 29.9 | 30.9 | 13.3 | 4                    | 4           | 3              | 11       | ●          |
|                                  | 1/4           | KQ2W04-02□S  | 14               | 8.2  | 10   | 14.8 | 33.3 | 32.7 | 13.3 | 4                    | 4           | 3              | 27.5     | ●          |
| Ø 6                              | 1/8           | KQ2W06-01□S  | 10               | 10.4 | 10   | 15.5 | 31   | 33.1 | 13.3 | 10.9                 | 8.6         | 4.5            | 11.4     | —          |
|                                  | 1/4           | KQ2W06-02□S  | 14               | 10.4 | 10   | 15.5 | 34.4 | 34.9 | 13.3 | 10.9                 | 8.6         | 4.5            | 28       | —          |
| Ø 8                              | 3/8           | KQ2W06-03□S  | 17               | 10.4 | 10   | 15.5 | 35.7 | 35.8 | 13.3 | 10.9                 | 8.6         | 4.5            | 47.4     | —          |
|                                  | 1/8           | KQ2W08-01■S  | 10               | 13.2 | 10   | 16.4 | 32.4 | 35.9 | 14.2 | 10.9                 | 10.9        | 4.5            | 12.2     | ●          |
| Ø 8                              | 1/8           | KQ2W08-01■QS | 12               | 13.2 | 12   | 17.2 | 42.4 | 45.9 | 14.2 | 20.5                 | 14.2        | 6              | 23.7     | ●          |
|                                  | 1/4           | KQ2W08-02■S  | 14               | 13.2 | 12   | 17.2 | 39.1 | 41   | 14.2 | 20.5                 | 14.2        | 6              | 40       | ●          |
| Ø 10                             | 3/8           | KQ2W08-03■S  | 17               | 13.2 | 12   | 17.2 | 39.2 | 40.7 | 14.2 | 20.5                 | 14.2        | 6              | 47       | ●          |
|                                  | 1/4           | KQ2W10-02■S  | 17               | 15.9 | 17   | 19.3 | 52.9 | 56.2 | 15.6 | 33.5                 | 23.8        | 7.5            | 59       | ●          |
| Ø 10                             | 3/8           | KQ2W10-03■S  | 17               | 15.9 | 17   | 19.3 | 48.5 | 51.4 | 15.6 | 33.5                 | 23.8        | 7.5            | 51.3     | ●          |
|                                  | 1/2           | KQ2W10-04■S  | 22               | 15.9 | 17   | 19.3 | 52.5 | 54.1 | 15.6 | 33.5                 | 23.8        | 7.5            | 92       | ●          |
| Ø 12                             | 1/4           | KQ2W12-02■S  | 17               | 18.5 | 17   | 21.5 | 54.2 | 58.8 | 17   | 47.7                 | 37.7        | 9              | 60.7     | ●          |
|                                  | 3/8           | KQ2W12-03■S  | 17               | 18.5 | 17   | 21.5 | 49.8 | 54   | 17   | 47.7                 | 37.7        | 9              | 53.2     | ●          |
| Ø 12                             | 1/2           | KQ2W12-04■S  | 22               | 18.5 | 17   | 21.5 | 53.8 | 56.7 | 17   | 47.7                 | 37.7        | 9              | 93.9     | ●          |
|                                  | 1/4           | KQ2W16-02□S  | 17               | 23.8 | 17   | 25.1 | 56.9 | 64.1 | 20.6 | 47.7                 | 47.7        | 9              | 67.4     | ●          |
| Ø 16                             | 3/8           | KQ2W16-03□S  | 22               | 23.8 | 21   | 27.1 | 59.7 | 66.5 | 20.6 | 71                   | 58.9        | 11             | 105.5    | —          |
|                                  | 1/2           | KQ2W16-04□S  | 22               | 23.8 | 21   | 27.1 | 58.4 | 63.9 | 20.6 | 100                  | 58.9        | 13             | 101.7    | —          |

□: A (Ottone), N (Ottone + Nichelatura per elettrolisi)

■: A (Ottone), N (Ottone + Nichelatura per elettrolisi), G (Acciaio Inox)

\*1 Dimensioni di riferimento dopo l'installazione della filettatura R

\*2 Maggiori informazioni a pagina 131.



Tipo rotondo

M, R, Rc in mm

UNF, NPT in pollici

M, R, Rc in pollici

G in mm

R, Rc in mm

NPT in pollici

R in pollici

Uni in mm

Uni in pollici

# Serie KQ2

Tubi applicabili: millimetri, filettatura: M, R, Rc

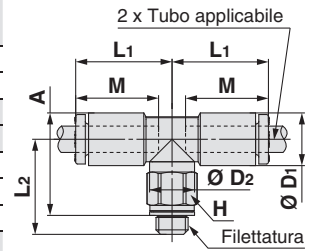
## Dimensioni

### D'estremità a "T" centrale: KQ2T (guarnizione di tenuta)



| Diam. est. tubo applicabile (mm) | Filettatura M | Modello    | H (Piano chiave) | Ø D1 | Ø D2 | L1   | L2   | A    | M    | Area effettiva [mm <sup>2</sup> ] |             | Attacco minimo | Peso [g] |
|----------------------------------|---------------|------------|------------------|------|------|------|------|------|------|-----------------------------------|-------------|----------------|----------|
|                                  |               |            |                  |      |      |      |      |      |      | Nylon                             | Polietilene |                |          |
| Ø 2                              | M3 x 0.5      | KQ2T02-M3G | 5.5              | 5.8  | 5.5  | 12.6 | 12.5 | 12.8 | 11.9 | —                                 | 0.9         | 1.2            | 1.9      |
|                                  | M5 x 0.8      | KQ2T02-M5□ | 7                | 5.8  | 5.5  | 12.6 | 13   | 12.9 | 11.9 | —                                 | 0.9         | 1.4            | 3        |
| Ø 3.2                            | M3 x 0.5      | KQ2T23-M3G | 7                | 7.1  | 7    | 15.3 | 13.8 | 14.7 | 13.3 | 0.9                               | 0.9         | 1.2            | 3.1      |
|                                  | M5 x 0.8      | KQ2T23-M5□ | 7                | 7.1  | 7    | 15.3 | 14.3 | 14.8 | 13.3 | 3.2                               | 2.7         | 2.5            | 3.5      |
| Ø 4                              | M3 x 0.5      | KQ2T04-M3G | 7                | 8.2  | 7    | 15.4 | 14.3 | 15.8 | 13.3 | 0.9                               | 0.9         | 1.2            | 3.4      |
|                                  | M5 x 0.8      | KQ2T04-M5□ | 7                | 8.2  | 7    | 15.4 | 14.8 | 15.9 | 13.3 | 4.5                               | 4.5         | 2.5            | 3.9      |
|                                  | M6 x 1.0      | KQ2T04-M6□ | 8                | 8.2  | 7    | 15.4 | 15.8 | 15.9 | 13.3 | 4.5                               | 4.5         | 2.5            | 4.9      |
| Ø 6                              | M5 x 0.8      | KQ2T06-M5□ | 7                | 10.4 | 7    | 14.5 | 16.5 | 18.7 | 13.3 | 4.5                               | 4.5         | 2.5            | 4.4      |
|                                  | M6 x 1.0      | KQ2T06-M6□ | 8                | 10.4 | 7    | 14.5 | 17.5 | 18.7 | 13.3 | 4.5                               | 4.5         | 2.5            | 5.4      |

□: A (Ottone), N (Ottone + Nichelatura per elettrolisi)



### D'estremità a "T" centrale: KQ2T (materiale di tenuta)



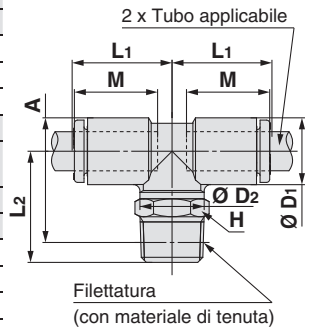
| Diam. est. tubo applicabile (mm) | Filettatura R | Modello      | H (Piano chiave) | Ø D1 | Ø D2 | L1   | L2   | A*1  | M    | Area effettiva [mm <sup>2</sup> ] |             | Attacco minimo | Peso [g] |
|----------------------------------|---------------|--------------|------------------|------|------|------|------|------|------|-----------------------------------|-------------|----------------|----------|
|                                  |               |              |                  |      |      |      |      |      |      | Nylon                             | Polietilene |                |          |
| Ø 3.2                            | 1/8           | KQ2T23-01□S  | 10               | 7.1  | 10   | 14.5 | 16.6 | 17.1 | 13.3 | 3.4                               | 2.9         | 2.5            | 5.2      |
|                                  | 1/4           | KQ2T23-02□S  | 14               | 7.1  | 10   | 14.5 | 21.1 | 20   | 13.3 | 3.4                               | 2.9         | 2.5            | 14.7     |
| Ø 4                              | 1/8           | KQ2T04-01□S  | 10               | 8.2  | 10   | 14.8 | 16.2 | 17.2 | 13.3 | 6                                 | 4.1         | 3              | 5.5      |
|                                  | 1/4           | KQ2T04-02□S  | 14               | 8.2  | 10   | 14.8 | 21.7 | 21.1 | 13.3 | 6                                 | 4.1         | 3              | 15       |
| Ø 6                              | 1/8           | KQ2T06-01□S  | 10               | 10.4 | 10   | 15.5 | 17.3 | 19.4 | 13.3 | 13.9                              | 11          | 4.5            | 6.1      |
|                                  | 1/4           | KQ2T06-02□S  | 14               | 10.4 | 10   | 15.5 | 22.8 | 23.3 | 13.3 | 13.9                              | 11          | 4.5            | 15.6     |
|                                  | 3/8           | KQ2T06-03□S  | 17               | 10.4 | 10   | 15.5 | 24.1 | 24.2 | 13.3 | 13.9                              | 11          | 4.5            | 27.4     |
| Ø 8                              | 1/8           | KQ2T08-01■S  | 10               | 13.2 | 10   | 16.4 | 18.7 | 22.2 | 14.2 | 14                                | 14          | 4.5            | 7.9      |
|                                  | 1/4           | KQ2T08-01■QS | 12               | 13.2 | 12   | 17.2 | 23.5 | 27   | 14.2 | 26.3                              | 18.2        | 6              | 11.0     |
|                                  | 3/8           | KQ2T08-02■S  | 14               | 13.2 | 12   | 17.2 | 25.4 | 27.3 | 14.2 | 26.3                              | 18.2        | 6              | 19.4     |
| Ø 10                             | 1/8           | KQ2T10-01■S  | 12               | 15.9 | 12   | 18.6 | 23.5 | 28.4 | 15.6 | 35.2                              | 25          | 7.5            | 24.3     |
|                                  | 3/8           | KQ2T10-03■S  | 17               | 15.9 | 17   | 19.3 | 29.5 | 32.4 | 15.6 | 35.2                              | 25          | 7.5            | 24.8     |
|                                  | 1/2           | KQ2T10-04■S  | 22               | 15.9 | 17   | 19.3 | 33.5 | 35.1 | 15.6 | 35.2                              | 25          | 7.5            | 47.3     |
| Ø 12                             | 1/4           | KQ2T12-02■S  | 17               | 18.5 | 17   | 21.5 | 29.9 | 34.5 | 17   | 57.2                              | 45.2        | 9              | 27.3     |
|                                  | 3/8           | KQ2T12-03■S  | 17               | 18.5 | 17   | 21.5 | 30.8 | 35   | 17   | 57.2                              | 45.2        | 9              | 28       |
|                                  | 1/2           | KQ2T12-04■S  | 22               | 18.5 | 17   | 21.5 | 34.8 | 37.7 | 17   | 57.2                              | 45.2        | 9              | 50.4     |
| Ø 16                             | 1/4           | KQ2T16-02□S  | 17               | 23.8 | 17   | 25.1 | 32.6 | 39.8 | 20.6 | 57.2                              | 57.2        | 9              | 35.5     |
|                                  | 3/8           | KQ2T16-03■S  | 22               | 23.8 | 21   | 27.1 | 35.4 | 42.2 | 20.6 | 71                                | 58.9        | 11             | 47.7     |
|                                  | 1/2           | KQ2T16-04■S  | 22               | 23.8 | 21   | 27.1 | 34.1 | 39.6 | 20.6 | 100                               | 58.9        | 13             | 51.4     |

□: A (Ottone), N (Ottone + Nichelatura per elettrolisi)

■: A (Ottone), N (Ottone + Nichelatura per elettrolisi), G (Acciaio Inox)

\*1 Dimensioni di riferimento dopo l'installazione della filettatura R

\*2 Maggiori informazioni a pagina 131.



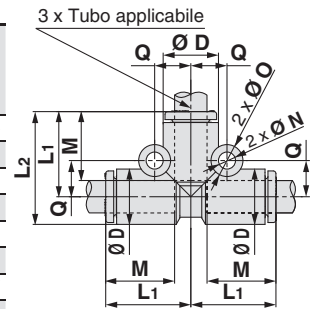


## Dimensioni

### Intermedio a T: KQ2T



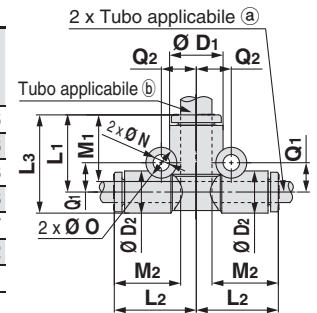
| Diam. est. tubo applicabile [mm] | Modello    | Ø D  | L1   | L2   | M    | Q    | Foro di montaggio |     |          | Area effettiva [mm <sup>2</sup> ] |             | Attacco minimo | Peso [g] |
|----------------------------------|------------|------|------|------|------|------|-------------------|-----|----------|-----------------------------------|-------------|----------------|----------|
|                                  |            |      |      |      |      |      | Ø O               | Ø N | Spessore | Nylon                             | Poliuretano |                |          |
| Ø 2                              | KQ2T02-00A | 5.8  | 12.9 | 15.8 | 11.9 | 4.5  | 6                 | 3.2 | 5.8      | —                                 | 0.9         | 1.4            | 1.4      |
| Ø 3.2                            | KQ2T23-00A | 7.1  | 14.9 | 18.5 | 13.3 | 5.4  | 6                 | 3.2 | 7.1      | 3.4                               | 2.9         | 2.5            | 2.3      |
| Ø 4                              | KQ2T04-00A | 8.2  | 15.3 | 19.4 | 13.3 | 5.7  | 6                 | 3.2 | 8.2      | 6.4                               | 4.4         | 3              | 2.8      |
| Ø 6                              | KQ2T06-00A | 10.4 | 16.3 | 21.5 | 13.3 | 6.8  | 6                 | 3.2 | 10.4     | 13.4                              | 10.6        | 4.5            | 3.8      |
| Ø 8                              | KQ2T08-00A | 13.2 | 18.2 | 24.8 | 14.2 | 8.4  | 8                 | 4.2 | 13.2     | 25.6                              | 17.7        | 6              | 7        |
| Ø 10                             | KQ2T10-00A | 15.9 | 20.6 | 28.6 | 15.6 | 9.6  | 8                 | 4.2 | 15.9     | 40                                | 28.4        | 7.5            | 11       |
| Ø 12                             | KQ2T12-00A | 18.5 | 23   | 32.3 | 17   | 10.7 | 8                 | 4.2 | 18.5     | 57.4                              | 45.4        | 9              | 15.7     |
| Ø 16                             | KQ2T16-00A | 23.8 | 28.6 | 40.5 | 20.6 | 13.4 | 8                 | 4.2 | 23.8     | 100                               | 58.9        | 13             | 29.8     |



### Intermedio a T di riduzione: KQ2T



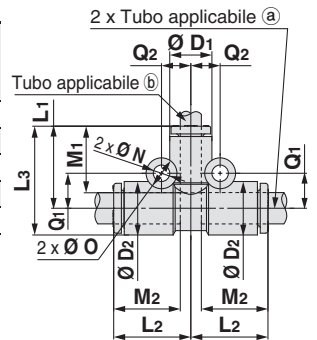
| Diam. est. tubo applicabile [mm] |      | Modello    | Ø D1 | Ø D2 | L1   | L2   | L3   | M1   | M2   | Q1   | Q2   | Foro di montaggio |     |          | Area effettiva [mm <sup>2</sup> ] |             | Attacco minimo | Peso [g] |
|----------------------------------|------|------------|------|------|------|------|------|------|------|------|------|-------------------|-----|----------|-----------------------------------|-------------|----------------|----------|
| a                                | b    |            |      |      |      |      |      |      |      |      |      | Ø O               | Ø N | Spessore | Nylon                             | Poliuretano |                |          |
| Ø 3.2                            | Ø 4  | KQ2T23-04A | 8.2  | 7.1  | 14.9 | 15.3 | 18.5 | 13.3 | 13.3 | 5.4  | 5.8  | 6                 | 3.2 | 8.2      | 3.8                               | 3.5         | 2.5            | 2.6      |
| Ø 4                              | Ø 6  | KQ2T04-06A | 10.4 | 8.2  | 15.3 | 16.3 | 19.4 | 13.3 | 13.3 | 5.7  | 6.8  | 6                 | 3.2 | 10.4     | 7.1                               | 6.6         | 3              | 3.3      |
| Ø 6                              | Ø 8  | KQ2T06-08A | 13.2 | 10.4 | 17.2 | 17.3 | 22.4 | 14.2 | 13.3 | 7.3  | 8.4  | 8                 | 4.2 | 13.2     | 16.4                              | 16.4        | 4.5            | 5.3      |
| Ø 8                              | Ø 10 | KQ2T08-10A | 15.9 | 13.2 | 19.6 | 19.2 | 26.2 | 15.6 | 14.2 | 8.4  | 9.6  | 8                 | 4.2 | 15.9     | 36                                | 27.2        | 6              | 8.3      |
| Ø 8                              | Ø 12 | KQ2T08-12A | 18.5 | 15.9 | 22   | 21.6 | 30   | 17   | 14.2 | 9.6  | 10.7 | 8                 | 4.2 | 18.5     | 36                                | 27.2        | 6              | 12.7     |
| Ø 10                             | Ø 12 | KQ2T10-12A | 18.5 | 15.9 | 22   | 21.6 | 30   | 17   | 15.6 | 9.6  | 10.7 | 8                 | 4.2 | 18.5     | 56                                | 44.5        | 7.5            | 12.2     |
| Ø 12                             | Ø 16 | KQ2T12-16A | 23.8 | 18.5 | 26.6 | 25   | 35.9 | 20.6 | 17   | 10.7 | 13.4 | 8                 | 4.2 | 23.8     | 108.5                             | 74          | 9              | 20.1     |



### Intermedio a T di riduzione: KQ2T



| Diam. est. tubo applicabile [mm] |      | Modello    | Ø D1 | Ø D2 | L1   | L2   | L3   | M1   | M2   | Q1   | Q2  | Foro di montaggio |     |          | Area effettiva [mm <sup>2</sup> ] |             | Attacco minimo | Peso [g] |
|----------------------------------|------|------------|------|------|------|------|------|------|------|------|-----|-------------------|-----|----------|-----------------------------------|-------------|----------------|----------|
| a                                | b    |            |      |      |      |      |      |      |      |      |     | Ø O               | Ø N | Spessore | Nylon                             | Poliuretano |                |          |
| Ø 6                              | Ø 4  | KQ2T06-04A | 8.2  | 10.4 | 16.3 | 15.3 | 21.5 | 13.3 | 13.3 | 6.8  | 5.7 | 6                 | 3.2 | 10.4     | 6.4                               | 4.4         | 3              | 3.5      |
| Ø 8                              | Ø 6  | KQ2T08-06A | 10.4 | 13.2 | 17.3 | 17.2 | 23.9 | 13.3 | 14.2 | 8.4  | 7.3 | 8                 | 4.2 | 13.2     | 13.4                              | 10.6        | 4.5            | 6        |
| Ø 10                             | Ø 8  | KQ2T10-08A | 13.2 | 15.9 | 19.2 | 19.6 | 27.2 | 14.2 | 15.6 | 9.6  | 8.4 | 8                 | 4.2 | 15.9     | 25.6                              | 17.7        | 6              | 9.5      |
| Ø 12                             | Ø 8  | KQ2T12-08A | 15.9 | 18.5 | 21.6 | 22   | 30.9 | 14.2 | 17   | 10.7 | 9.6 | 8                 | 4.2 | 18.5     | 25.6                              | 17.7        | 6              | 13.8     |
| Ø 12                             | Ø 10 | KQ2T12-10A | 15.9 | 18.5 | 21.6 | 22   | 30.9 | 15.6 | 17   | 10.7 | 9.6 | 8                 | 4.2 | 18.5     | 40                                | 28.4        | 7.5            | 13.4     |



Tipo  
rotondo

M, R, Rc in mm

Materiale di tenuta/Guarnizione

UNF, NPT in pollici

M, R, Rc in pollici

G in mm

O-ring di tenuta incassato

R, Rc in mm

NPT in pollici

R in pollici

Guarnizione di tenuta

Uni in mm

Uni in pollici

# Serie KQ2

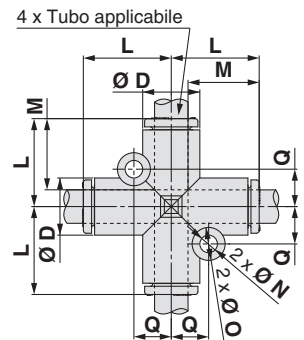
Tubi applicabili: millimetri, filettatura: M, R, Rc

## Dimensioni

### Incrocio intermedio: KQ2TW



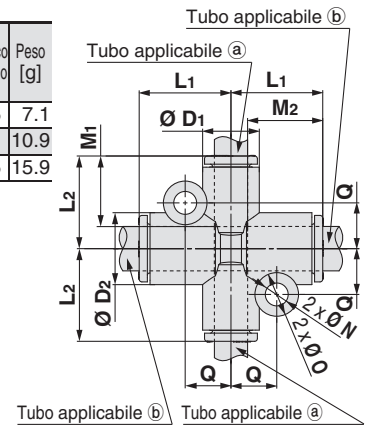
| Diam. est. tubo applicabile [mm] | Modello     | Ø D  | L    | Q    | M    | Foro di montaggio |     |          | Area effettiva [mm <sup>2</sup> ] |             | Attacco minimo | Peso [g] |
|----------------------------------|-------------|------|------|------|------|-------------------|-----|----------|-----------------------------------|-------------|----------------|----------|
|                                  |             |      |      |      |      | Ø O               | Ø N | Spessore | Nylon                             | Poliuretano |                |          |
| Ø 4                              | KQ2TW04-00A | 8.2  | 15.3 | 5.7  | 13.3 | 6                 | 3.2 | 8.2      | 6.4                               | 4.4         | 3              | 3.5      |
| Ø 6                              | KQ2TW06-00A | 10.4 | 16.3 | 6.8  | 13.3 | 6                 | 3.2 | 10.4     | 13.4                              | 10.6        | 4.5            | 4.9      |
| Ø 8                              | KQ2TW08-00A | 13.2 | 18.2 | 8.4  | 14.2 | 8                 | 4.2 | 13.2     | 25.6                              | 17.7        | 6              | 8.5      |
| Ø 10                             | KQ2TW10-00A | 15.9 | 20.6 | 9.6  | 15.6 | 8                 | 4.2 | 15.9     | 40                                | 28.4        | 7.5            | 12.7     |
| Ø 12                             | KQ2TW12-00A | 18.5 | 23   | 10.7 | 17   | 8                 | 4.2 | 18.5     | 57.4                              | 45.4        | 9              | 18.4     |



### Incrocio intermedio di riduzione: KQ2TX



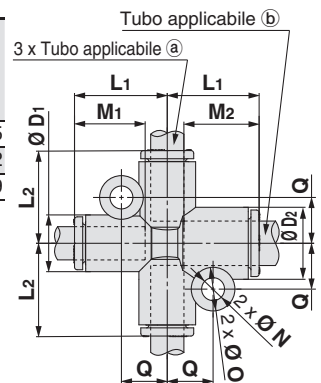
| Diam. est. tubo applicabile [mm] |      | Modello     | Ø D <sub>1</sub> | Ø D <sub>2</sub> | L <sub>1</sub> | L <sub>2</sub> | Q    | M <sub>1</sub> | M <sub>2</sub> | Foro di montaggio |     |          | Area effettiva [mm <sup>2</sup> ] |             | Attacco minimo | Peso [g] |
|----------------------------------|------|-------------|------------------|------------------|----------------|----------------|------|----------------|----------------|-------------------|-----|----------|-----------------------------------|-------------|----------------|----------|
| a                                | b    |             |                  |                  |                |                |      |                |                | Ø O               | Ø N | Spessore | Nylon                             | Poliuretano |                |          |
| Ø 6                              | Ø 8  | KQ2TX06-08A | 10.4             | 13.2             | 17.2           | 17.3           | 8.4  | 13.3           | 14.2           | 8                 | 4.2 | 13.2     | 13.4                              | 10.6        | 4.5            | 7.1      |
| Ø 8                              | Ø 10 | KQ2TX08-10A | 13.2             | 15.9             | 19.6           | 19.2           | 9.6  | 14.2           | 15.6           | 8                 | 4.2 | 15.9     | 25.6                              | 17.7        | 6              | 10.9     |
| Ø 10                             | Ø 12 | KQ2TX10-12A | 15.9             | 18.5             | 22             | 21.6           | 10.7 | 15.6           | 17             | 8                 | 4.2 | 18.5     | 40                                | 28.4        | 7.5            | 15.9     |



### Incrocio intermedio di riduzione: KQ2TY



| Diam. est. tubo applicabile [mm] |      | Modello     | Ø D <sub>1</sub> | Ø D <sub>2</sub> | L <sub>1</sub> | L <sub>2</sub> | Q    | M <sub>1</sub> | M <sub>2</sub> | Foro di montaggio |     |          | Area effettiva [mm <sup>2</sup> ] |             | Attacco minimo | Peso [g] |
|----------------------------------|------|-------------|------------------|------------------|----------------|----------------|------|----------------|----------------|-------------------|-----|----------|-----------------------------------|-------------|----------------|----------|
| a                                | b    |             |                  |                  |                |                |      |                |                | Ø O               | Ø N | Spessore | Nylon                             | Poliuretano |                |          |
| Ø 6                              | Ø 8  | KQ2TY06-08A | 10.4             | 13.2             | 17.3           | 17.2           | 8.4  | 13.3           | 14.2           | 8                 | 4.2 | 13.2     | 13.4                              | 10.6        | 4.5            | 6.5      |
| Ø 8                              | Ø 10 | KQ2TY08-10A | 13.2             | 15.9             | 19.2           | 19.6           | 9.6  | 14.2           | 15.6           | 8                 | 4.2 | 15.9     | 25.6                              | 17.7        | 6              | 10.2     |
| Ø 10                             | Ø 12 | KQ2TY10-12A | 15.9             | 18.5             | 21.6           | 22             | 10.7 | 15.6           | 17             | 8                 | 4.2 | 18.5     | 40                                | 28.4        | 7.5            | 14.9     |



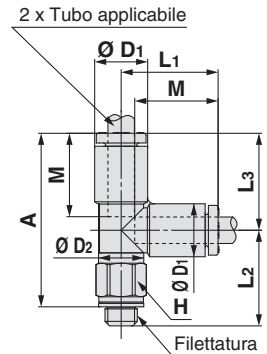
## Dimensioni

### D'estremità a "T" laterale: KQ2Y (guarnizione di tenuta)



| Diam. est. tubo applicabile [mm] | Filettatura M | Modello    | H (Piano chiave) | Ø D1 | Ø D2 | L1   | L2   | L3   | A    | M    | Area effettiva [mm²] |             | Attacco minimo | Peso [g] |
|----------------------------------|---------------|------------|------------------|------|------|------|------|------|------|------|----------------------|-------------|----------------|----------|
|                                  |               |            |                  |      |      |      |      |      |      |      | Nylon                | Poliuretano |                |          |
| Ø 2                              | M3 x 0.5      | KQ2Y02-M3G | 5.5              | 5.8  | 5.5  | 12.9 | 12.5 | 12.9 | 22.8 | 11.9 | —                    | 0.9         | 1.2            | 2        |
|                                  | M5 x 0.8      | KQ2Y02-M5□ | 7                | 5.8  | 5.5  | 12.9 | 13   | 12.9 | 22.9 | 11.9 | —                    | 0.9         | 1.4            | 3.1      |
| Ø 3.2                            | M3 x 0.5      | KQ2Y23-M3G | 7                | 7.1  | 7    | 15.3 | 13.8 | 15.3 | 26.5 | 13.3 | 0.9                  | 0.9         | 1.2            | 3.1      |
|                                  | M5 x 0.8      | KQ2Y23-M5□ | 7                | 7.1  | 7    | 15.3 | 14.3 | 15.3 | 26.6 | 13.3 | 3.2                  | 2.7         | 2.5            | 3.5      |
| Ø 4                              | M3 x 0.5      | KQ2Y04-M3G | 7                | 8.2  | 7    | 15.4 | 14.3 | 15.4 | 27.1 | 13.3 | 0.9                  | 0.9         | 1.2            | 3.4      |
|                                  | M5 x 0.8      | KQ2Y04-M5□ | 7                | 8.2  | 7    | 15.4 | 14.8 | 15.4 | 27.2 | 13.3 | 4.5                  | 4.5         | 2.5            | 3.9      |
| Ø 6                              | M6 x 1.0      | KQ2Y04-M6□ | 8                | 8.2  | 7    | 15.4 | 15.8 | 15.4 | 27.2 | 13.3 | 4.5                  | 4.5         | 2.5            | 4.9      |
|                                  | M5 x 0.8      | KQ2Y06-M5□ | 7                | 10.4 | 7    | 16.3 | 16.5 | 16.3 | 29.8 | 13.3 | 4.5                  | 4.5         | 2.5            | 4.6      |
|                                  | M6 x 1.0      | KQ2Y06-M6□ | 8                | 10.4 | 7    | 16.3 | 17.5 | 16.3 | 29.8 | 13.3 | 4.5                  | 4.5         | 2.5            | 5.7      |

□: A (Ottone), N (Ottone + Nichelatura per elettrolisi)



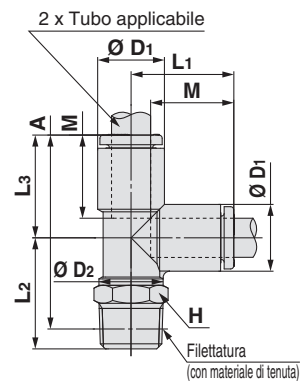
### D'estremità a "T" laterale: KQ2Y (materiale di tenuta)



| Diam. est. tubo applicabile [mm] | Filettatura R | Modello      | H (Piano chiave) | Ø D1 | Ø D2 | L1   | L2   | L3   | A*1  | M    | Area effettiva [mm²] |             | Attacco minimo | Peso [g] |
|----------------------------------|---------------|--------------|------------------|------|------|------|------|------|------|------|----------------------|-------------|----------------|----------|
|                                  |               |              |                  |      |      |      |      |      |      |      | Nylon                | Poliuretano |                |          |
| Ø 3.2                            | 1/8           | KQ2Y23-01□S  | 10               | 7.1  | 10   | 14.9 | 16.6 | 14.9 | 28.5 | 13.3 | 3.4                  | 2.9         | 2.5            | 5.3      |
|                                  | 1/4           | KQ2Y23-02□S  | 14               | 7.1  | 10   | 14.9 | 21.1 | 14.9 | 31.4 | 13.3 | 3.4                  | 2.9         | 2.5            | 14.7     |
| Ø 4                              | 1/8           | KQ2Y04-01□S  | 10               | 8.2  | 10   | 15.3 | 16.2 | 15.3 | 28.4 | 13.3 | 6.4                  | 4.4         | 3              | 5.6      |
|                                  | 1/4           | KQ2Y04-02□S  | 14               | 8.2  | 10   | 15.3 | 21.7 | 15.3 | 32.3 | 13.3 | 6.4                  | 4.4         | 3              | 15       |
| Ø 6                              | 1/8           | KQ2Y06-01□S  | 10               | 10.4 | 10   | 16.3 | 17.3 | 16.3 | 30.5 | 13.3 | 13.4                 | 10.6        | 4.5            | 6.2      |
|                                  | 1/4           | KQ2Y06-02□S  | 14               | 10.4 | 10   | 16.3 | 22.8 | 16.3 | 34.4 | 13.3 | 13.4                 | 10.6        | 4.5            | 15.8     |
| Ø 8                              | 3/8           | KQ2Y06-03□S  | 17               | 10.4 | 10   | 16.3 | 24.1 | 16.3 | 35.3 | 13.3 | 13.4                 | 10.6        | 4.5            | 27.5     |
|                                  | 1/8           | KQ2Y08-01■S  | 10               | 13.2 | 10   | 18.2 | 18.7 | 18.2 | 33.8 | 14.2 | 13.4                 | 13.4        | 4.5            | 8        |
| Ø 8                              | 1/8           | KQ2Y08-01■QS | 12               | 13.2 | 12   | 18.2 | 23.5 | 18.2 | 38.7 | 14.2 | 25.6                 | 17.7        | 6              | 11.1     |
|                                  | 1/4           | KQ2Y08-02■S  | 14               | 13.2 | 12   | 18.2 | 25.4 | 18.2 | 38.9 | 14.2 | 25.6                 | 17.7        | 6              | 19.5     |
| Ø 10                             | 3/8           | KQ2Y08-03■S  | 17               | 13.2 | 12   | 18.2 | 25.5 | 18.2 | 38.6 | 14.2 | 25.6                 | 17.7        | 6              | 26.5     |
|                                  | 1/8           | KQ2Y10-01■S  | 12               | 15.9 | 12   | 20.6 | 23.5 | 20.6 | 41.1 | 15.6 | 40                   | 28.4        | 6              | 14       |
| Ø 10                             | 1/4           | KQ2Y10-02■S  | 17               | 15.9 | 17   | 20.6 | 28.6 | 20.6 | 44.6 | 15.6 | 40                   | 28.4        | 7.5            | 24.5     |
|                                  | 3/8           | KQ2Y10-03■S  | 17               | 15.9 | 17   | 20.6 | 29.5 | 20.6 | 45.1 | 15.6 | 40                   | 28.4        | 7.5            | 25       |
| Ø 12                             | 1/2           | KQ2Y10-04■S  | 22               | 15.9 | 17   | 20.6 | 33.5 | 20.6 | 47.8 | 15.6 | 40                   | 28.4        | 7.5            | 47.4     |
|                                  | 1/4           | KQ2Y12-02■S  | 17               | 18.5 | 17   | 23   | 29.9 | 23   | 48.3 | 17   | 57.4                 | 45.4        | 9              | 27.6     |
| Ø 12                             | 3/8           | KQ2Y12-03■S  | 17               | 18.5 | 17   | 23   | 30.8 | 23   | 48.8 | 17   | 57.4                 | 45.4        | 9              | 28.2     |
|                                  | 1/2           | KQ2Y12-04■S  | 22               | 18.5 | 17   | 23   | 34.8 | 23   | 51.5 | 17   | 57.4                 | 45.4        | 9              | 50.7     |
| Ø 16                             | 1/4           | KQ2Y16-02□S  | 17               | 23.8 | 17   | 28.6 | 32.6 | 28.6 | 56.5 | 20.6 | 57.4                 | 45.4        | 9              | 36       |
|                                  | 3/8           | KQ2Y16-03■S  | 22               | 23.8 | 21   | 28.6 | 35.4 | 28.6 | 58.9 | 20.6 | 81                   | 60          | 11             | 48.3     |
|                                  | 1/2           | KQ2Y16-04■S  | 22               | 23.8 | 21   | 28.6 | 34.1 | 28.6 | 56.3 | 20.6 | 113                  | 60          | 13             | 52       |

□: A (Ottone), N (Ottone + Nichelatura per elettrolisi)  
 ■: A (Ottone), N (Ottone + Nichelatura per elettrolisi),  
 G (Acciaio Inox)

\*1 Dimensioni di riferimento dopo l'installazione della filettatura R  
 \*2 Maggiori informazioni a pagina 131.



Tipo  
rotondo

M, R, Rc in mm

UNF, NPT in pollici

M, R, Rc in pollici

G in mm

R, Rc in mm

NPT in pollici

R in pollici

Uni in mm

Uni in pollici

Guarnizione di tenuta

O-ring di tenuta incassato

Materiale di tenuta/Guarnizione

# Serie KQ2

Tubi applicabili: millimetri, filettatura: M, R, Rc

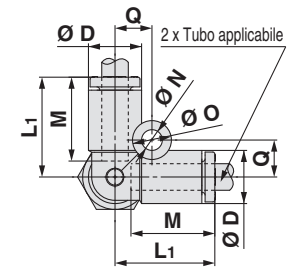
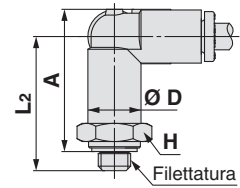
## Dimensioni

### D'estremità a gomito: KQ2D (guarnizione di tenuta)



| Diam. est. tubo applicabile (mm) | Filettatura M | Modello    | H (Piano chiave) | Ø D  | L1   | L2   | A    | M    | Q   | Foro di montaggio |     |      |     | Area effettiva (mm <sup>2</sup> ) |       | Attacco minimo | Peso [g] |
|----------------------------------|---------------|------------|------------------|------|------|------|------|------|-----|-------------------|-----|------|-----|-----------------------------------|-------|----------------|----------|
|                                  |               |            |                  |      |      |      |      |      |     | Ø                 | Ø   | Ø    | N   | Spessore                          | Nylon |                |          |
| Ø 4                              | M5 x 0.8      | KQ2D04-M5□ | 10               | 8.2  | 15.8 | 20.7 | 21.8 | 13.3 | 5.7 | 6                 | 3.2 | 8.2  | 2.2 | 2.2                               | 1.8   | 6.6            |          |
|                                  | M6 x 1.0      | KQ2D04-M6□ | 10               | 8.2  | 15.8 | 21.7 | 21.8 | 13.3 | 5.7 | 6                 | 3.2 | 8.2  | 4.3 | 4.3                               | 3     | 6.4            |          |
| Ø 6                              | M5 x 0.8      | KQ2D06-M5□ | 12               | 10.4 | 16.8 | 21.7 | 23.9 | 13.3 | 6.7 | 6                 | 3.2 | 10.4 | 4.3 | 4.3                               | 1.8   | 9.8            |          |
|                                  | M6 x 1.0      | KQ2D06-M6□ | 12               | 10.4 | 16.8 | 22.7 | 23.9 | 13.3 | 6.7 | 6                 | 3.2 | 10.4 | 4.3 | 4.3                               | 3     | 9.7            |          |

□: A (Ottone), N (Ottone + Nichelatura per elettrolisi)



### D'estremità a gomito: KQ2D (materiale di tenuta)

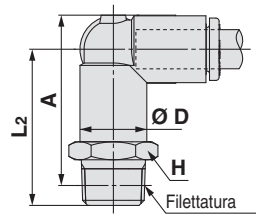


| Diam. est. tubo applicabile (mm) | Filettatura R | Modello     | H (Piano chiave) | Ø D  | L1   | L2   | A*1  | M    | Q    | Foro di montaggio |     |      |      | Area effettiva (mm <sup>2</sup> ) |       | Attacco minimo | Peso [g] |
|----------------------------------|---------------|-------------|------------------|------|------|------|------|------|------|-------------------|-----|------|------|-----------------------------------|-------|----------------|----------|
|                                  |               |             |                  |      |      |      |      |      |      | Ø                 | Ø   | Ø    | N    | Spessore                          | Nylon |                |          |
| Ø 4                              | 1/8           | KQ2D04-01□S | 10               | 8.2  | 15.8 | 23.3 | 24.3 | 13.3 | 5.7  | 6                 | 3.2 | 8.2  | 6    | 6                                 | 3.6   | 9.2            |          |
|                                  | 1/4           | KQ2D04-02□S | 14               | 8.2  | 15.8 | 27.7 | 27.1 | 13.3 | 5.7  | 6                 | 3.2 | 8.2  | 6    | 6                                 | 3.6   | 19             |          |
| Ø 6                              | 1/8           | KQ2D06-01□S | 12               | 10.4 | 16.8 | 24.3 | 26.4 | 13.3 | 6.7  | 6                 | 3.2 | 10.4 | 13.9 | 11                                | 5.4   | 10.2           |          |
|                                  | 1/4           | KQ2D06-02□S | 14               | 10.4 | 16.8 | 28.7 | 29.2 | 13.3 | 6.7  | 6                 | 3.2 | 10.4 | 13.9 | 11                                | 5.4   | 19.1           |          |
|                                  | 3/8           | KQ2D06-03□S | 17               | 10.4 | 16.8 | 30.1 | 30.2 | 13.3 | 6.7  | 6                 | 3.2 | 10.4 | 13.9 | 11                                | 5.4   | 31             |          |
| Ø 8                              | 1/8           | KQ2D08-01■S | 14               | 13.2 | 18.8 | 26.3 | 29.8 | 14.2 | 8.4  | 8                 | 4.2 | 13.2 | 26.3 | 18.2                              | 6     | 15.3           |          |
|                                  | 1/4           | KQ2D08-02■S | 14               | 13.2 | 18.8 | 30.7 | 32.6 | 14.2 | 8.4  | 8                 | 4.2 | 13.2 | 26.3 | 18.2                              | 7.3   | 20.4           |          |
|                                  | 3/8           | KQ2D08-03■S | 17               | 13.2 | 18.8 | 32.1 | 33.6 | 14.2 | 8.4  | 8                 | 4.2 | 13.2 | 26.3 | 18.2                              | 7.3   | 32.1           |          |
| Ø 10                             | 1/4           | KQ2D10-02■S | 17               | 15.9 | 21.2 | 33.1 | 36.3 | 15.6 | 9.6  | 8                 | 4.2 | 15.9 | 40.8 | 29                                | 9     | 24.9           |          |
|                                  | 3/8           | KQ2D10-03■S | 17               | 15.9 | 21.2 | 34.5 | 37.3 | 15.6 | 9.6  | 8                 | 4.2 | 15.9 | 40.8 | 29                                | 9.4   | 32.7           |          |
|                                  | 1/2           | KQ2D10-04■S | 22               | 15.9 | 21.2 | 38.7 | 40.2 | 15.6 | 9.6  | 8                 | 4.2 | 15.9 | 40.8 | 29                                | 9.4   | 60.6           |          |
| Ø 12                             | 1/4           | KQ2D12-02■S | 19               | 18.5 | 23.6 | 35.5 | 40   | 17   | 10.7 | 8                 | 4.2 | 18.5 | 57.2 | 45.2                              | 9     | 35             |          |
|                                  | 3/8           | KQ2D12-03■S | 19               | 18.5 | 23.6 | 36.9 | 41   | 17   | 10.7 | 8                 | 4.2 | 18.5 | 57.2 | 45.2                              | 11    | 38             |          |
|                                  | 1/2           | KQ2D12-04■S | 22               | 18.5 | 23.6 | 41.1 | 43.9 | 17   | 10.7 | 8                 | 4.2 | 18.5 | 57.2 | 45.2                              | 11.6  | 60             |          |

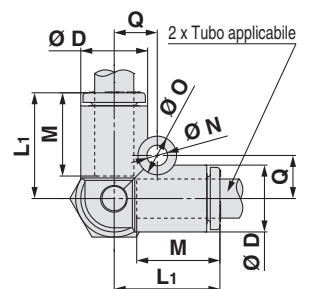
□: A (Ottone), N (Ottone + Nichelatura per elettrolisi)

■: A (Ottone), N (Ottone + Nichelatura per elettrolisi), G (Acciaio Inox)

\*1 Dimensioni di riferimento dopo l'installazione della filettatura R



(con materiale di tenuta)



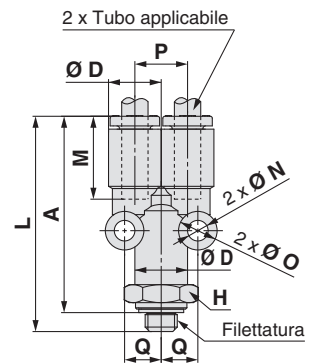
## Dimensioni

### D'estremità a "Y": KQ2U (guarnizione di tenuta)



| Diam. est. tubo applicabile [mm] | Filettatura | Modello   | H (Piano chiave) | Ø D  | L    | A    | M    | P    | Q   | Foro di montaggio |     |          | Area effettiva [mm <sup>2</sup> ] |             | Attacco minimo | Peso [g] |
|----------------------------------|-------------|-----------|------------------|------|------|------|------|------|-----|-------------------|-----|----------|-----------------------------------|-------------|----------------|----------|
|                                  |             |           |                  |      |      |      |      |      |     | Ø O               | Ø N | Spessore | Nylon                             | Poliuretano |                |          |
| Ø 3.2                            | M5 x 0.8    | KQ2U23-M5 | 10               | 7.1  | 33.8 | 30.8 | 13.3 | 7.1  | 5.2 | 6                 | 3.2 | 7.1      | 2.2                               | 2.2         | 1.8            | 5.8      |
|                                  | M5 x 0.8    | KQ2U04-M5 | 10               | 8.2  | 33.9 | 30.9 | 13.3 | 8.2  | 5.7 | 6                 | 3.2 | 8.2      | 2.2                               | 2.2         | 1.8            | 6.7      |
| Ø 4                              | M6 x 1.0    | KQ2U04-M6 | 10               | 8.2  | 34.9 | 30.9 | 13.3 | 8.2  | 5.7 | 6                 | 3.2 | 8.2      | 2.2                               | 2.2         | 3              | 6.6      |
|                                  | M5 x 0.8    | KQ2U06-M5 | 12               | 10.4 | 35   | 32   | 13.3 | 10.4 | 6.8 | 6                 | 3.2 | 10.4     | 2.2                               | 2.2         | 1.8            | 10       |
| Ø 6                              | M6 x 1.0    | KQ2U06-M6 | 12               | 10.4 | 36   | 32   | 13.3 | 10.4 | 6.8 | 6                 | 3.2 | 10.4     | 2.2                               | 2.2         | 3              | 9.8      |

□: A (Ottone), N (Ottone + Nichelatura per elettrolisi)  
 ■: A (Ottone), N (Ottone + Nichelatura per elettrolisi),  
 G (Acciaio Inox)

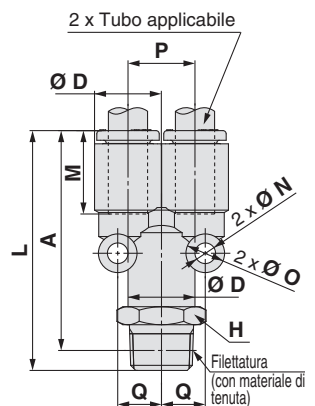


### D'estremità a "Y": KQ2U (materiale di tenuta)



| Diam. est. tubo applicabile [mm] | Filettatura | Modello   | H (Piano chiave) | Ø D  | L    | A*1  | M    | P    | Q    | Foro di montaggio |     |          | Area effettiva [mm <sup>2</sup> ] |             | Attacco minimo | Peso [g] |
|----------------------------------|-------------|-----------|------------------|------|------|------|------|------|------|-------------------|-----|----------|-----------------------------------|-------------|----------------|----------|
|                                  |             |           |                  |      |      |      |      |      |      | Ø O               | Ø N | Spessore | Nylon                             | Poliuretano |                |          |
| Ø 3.2                            | 1/8         | KQ2U23-01 | 10               | 7.1  | 36.4 | 33.3 | 13.3 | 7.1  | 5.2  | 6                 | 3.2 | 7.1      | 3.4                               | 2.9         | 2.7            | 8.6      |
|                                  | 1/4         | KQ2U23-02 | 14               | 7.1  | 40.8 | 36.1 | 13.3 | 7.1  | 5.2  | 6                 | 3.2 | 7.1      | 3.4                               | 2.9         | 2.7            | 19       |
| Ø 4                              | 1/8         | KQ2U04-01 | 10               | 8.2  | 36.5 | 33.4 | 13.3 | 8.2  | 5.7  | 6                 | 3.2 | 8.2      | 4.2                               | 4.2         | 3.6            | 9.3      |
|                                  | 1/4         | KQ2U04-02 | 14               | 8.2  | 40.9 | 36.2 | 13.3 | 8.2  | 5.7  | 6                 | 3.2 | 8.2      | 4.2                               | 4.2         | 3.6            | 19.1     |
| Ø 6                              | 1/8         | KQ2U06-01 | 12               | 10.4 | 37.6 | 34.5 | 13.3 | 10.4 | 6.8  | 6                 | 3.2 | 10.4     | 13.4                              | 10.6        | 5.4            | 10.3     |
|                                  | 1/4         | KQ2U06-02 | 14               | 10.4 | 42   | 37.3 | 13.3 | 10.4 | 6.8  | 6                 | 3.2 | 10.4     | 13.4                              | 10.6        | 5.4            | 19.2     |
| Ø 8                              | 3/8         | KQ2U06-03 | 17               | 10.4 | 43.4 | 38.3 | 13.3 | 10.4 | 6.8  | 6                 | 3.2 | 10.4     | 13.4                              | 10.6        | 5.4            | 31.2     |
|                                  | 1/8         | KQ2U08-01 | 14               | 13.2 | 40.7 | 37.6 | 14.2 | 13.2 | 8.7  | 8                 | 4.2 | 13.2     | 25.6                              | 17.7        | 6              | 15.8     |
| Ø 8                              | 1/4         | KQ2U08-02 | 14               | 13.2 | 45.1 | 40.4 | 14.2 | 13.2 | 8.7  | 8                 | 4.2 | 13.2     | 25.6                              | 17.7        | 7.3            | 20.9     |
|                                  | 3/8         | KQ2U08-03 | 17               | 13.2 | 46.5 | 41.4 | 14.2 | 13.2 | 8.7  | 8                 | 4.2 | 13.2     | 25.6                              | 17.7        | 7.3            | 32.7     |
| Ø 10                             | 1/4         | KQ2U10-02 | 17               | 15.9 | 49   | 44.3 | 15.6 | 15.9 | 10.1 | 8                 | 4.2 | 15.9     | 40                                | 28.4        | 9              | 25.6     |
|                                  | 3/8         | KQ2U10-03 | 17               | 15.9 | 50.4 | 45.3 | 15.6 | 15.9 | 10.1 | 8                 | 4.2 | 15.9     | 40                                | 28.4        | 9.4            | 33.4     |
| Ø 10                             | 1/2         | KQ2U10-04 | 22               | 15.9 | 54.6 | 48.2 | 15.6 | 15.9 | 10.1 | 8                 | 4.2 | 15.9     | 40                                | 28.4        | 9.4            | 61.3     |
|                                  | 1/4         | KQ2U12-02 | 19               | 18.5 | 53   | 48.3 | 17   | 18.5 | 11.4 | 8                 | 4.2 | 18.5     | 57.4                              | 45.4        | 9              | 36       |
| Ø 12                             | 3/8         | KQ2U12-03 | 19               | 18.5 | 54.4 | 49.3 | 17   | 18.5 | 11.4 | 8                 | 4.2 | 18.5     | 57.4                              | 45.4        | 11             | 38.9     |
|                                  | 1/2         | KQ2U12-04 | 22               | 18.5 | 58.6 | 52.2 | 17   | 18.5 | 11.4 | 8                 | 4.2 | 18.5     | 57.4                              | 45.4        | 11.6           | 61       |
| Ø 16                             | 1/4         | KQ2U16-03 | 24               | 23.8 | 62.4 | 57.7 | 20.6 | 23.8 | 14   | 8                 | 4.2 | 23.8     | 81                                | 60          | 11             | 67.6     |
|                                  | 3/8         | KQ2U16-03 | 24               | 23.8 | 63.8 | 58.7 | 20.6 | 23.8 | 14   | 8                 | 4.2 | 23.8     | 81                                | 60          | 11             | 71.5     |
| Ø 16                             | 1/2         | KQ2U16-04 | 24               | 23.8 | 68   | 61.6 | 20.6 | 23.8 | 14   | 8                 | 4.2 | 23.8     | 113                               | 60          | 13             | 82.6     |

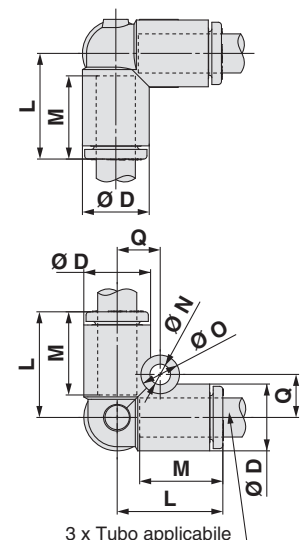
□: A (Ottone), N (Ottone + Nichelatura per elettrolisi) \*1 Dimensioni di riferimento dopo  
 ■: A (Ottone), N (Ottone + Nichelatura per elettrolisi), l'installazione della filettatura R  
 G (Acciaio Inox)



### Intermedio a gomito: KQ2D



| Diam. est. tubo applicabile [mm] | Modello    | Ø D  | L    | M    | Q    | Foro di montaggio |     |          | Area effettiva [mm <sup>2</sup> ] |             | Attacco minimo | Peso [g] |
|----------------------------------|------------|------|------|------|------|-------------------|-----|----------|-----------------------------------|-------------|----------------|----------|
|                                  |            |      |      |      |      | Ø O               | Ø N | Spessore | Nylon                             | Poliuretano |                |          |
| Ø 4                              | KQ2D04-00A | 8.2  | 15.8 | 13.3 | 5.7  | 6                 | 3.2 | 8.2      | 6                                 | 4.1         | 3              | 2.7      |
| Ø 6                              | KQ2D06-00A | 10.4 | 16.8 | 13.3 | 6.7  | 6                 | 3.2 | 10.4     | 13.9                              | 11          | 4.5            | 3.8      |
| Ø 8                              | KQ2D08-00A | 13.2 | 18.8 | 14.2 | 8.4  | 8                 | 4.2 | 13.2     | 26.3                              | 18.2        | 6              | 6.8      |
| Ø 10                             | KQ2D10-00A | 15.9 | 21.2 | 15.6 | 9.6  | 8                 | 4.2 | 15.9     | 40.8                              | 29          | 7.5            | 10.3     |
| Ø 12                             | KQ2D12-00A | 18.5 | 23.6 | 17   | 10.7 | 8                 | 4.2 | 18.5     | 57.2                              | 45.2        | 9              | 15.2     |



Tipo  
rotondo

M, R, Rc in mm

UNF, NPT in pollici

M, R, Rc in pollici

G in mm

R, Rc in mm

O-ring di tenuta incassato  
NPT in pollici

R in pollici

Guarnizione di tenuta  
Uni in mm

Uni in pollici

# Serie KQ2

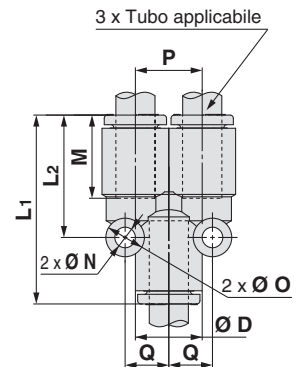
Tubi applicabili: millimetri, filettatura: M, R, Rc

## Dimensioni

### Intermedio a "Y": KQ2U



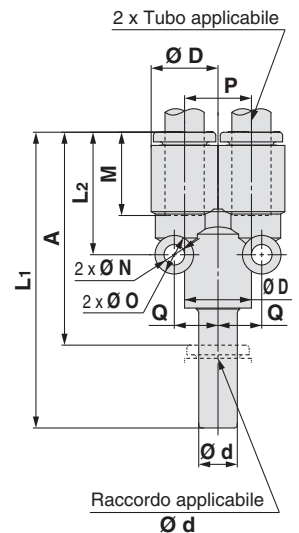
| Diam. est. tubo applicabile [mm] | Modello    | Ø D  | L1   | L2   | P    | M    | Q    | Foro di montaggio |     |          | Area effettiva [mm <sup>2</sup> ] |             | Attacco minimo | Peso [g] |
|----------------------------------|------------|------|------|------|------|------|------|-------------------|-----|----------|-----------------------------------|-------------|----------------|----------|
|                                  |            |      |      |      |      |      |      | Ø O               | Ø N | Spessore | Nylon                             | Poliuretano |                |          |
| Ø 2                              | KQ2U02-00A | 5.8  | 25.8 | 16.1 | 5.8  | 11.9 | 4.5  | 6                 | 3.2 | 5.8      | —                                 | 0.9         | 1.2            | 1.6      |
| Ø 3.2                            | KQ2U23-00A | 7.1  | 28.9 | 18   | 7.1  | 13.3 | 5.2  | 6                 | 3.2 | 7.1      | 3.4                               | 2.9         | 2.5            | 2.4      |
| Ø 4                              | KQ2U04-00A | 8.2  | 29   | 18.2 | 8.2  | 13.3 | 5.7  | 6                 | 3.2 | 8.2      | 4.2                               | 4.2         | 3              | 2.9      |
| Ø 6                              | KQ2U06-00A | 10.4 | 30.1 | 19.4 | 10.4 | 13.3 | 6.8  | 6                 | 3.2 | 10.4     | 13.4                              | 10.6        | 4.5            | 4.1      |
| Ø 8                              | KQ2U08-00A | 13.2 | 33.2 | 22.3 | 13.2 | 14.2 | 8.7  | 8                 | 4.2 | 13.2     | 25.6                              | 17.7        | 6              | 7.4      |
| Ø 10                             | KQ2U10-00A | 15.9 | 37.1 | 25   | 15.9 | 15.6 | 10.1 | 8                 | 4.2 | 15.9     | 40                                | 28.4        | 7.5            | 11.2     |
| Ø 12                             | KQ2U12-00A | 18.5 | 41.1 | 27.8 | 18.5 | 17   | 11.4 | 8                 | 4.2 | 18.5     | 57.4                              | 45.4        | 9              | 16.4     |
| Ø 16                             | KQ2U16-00A | 23.8 | 51.5 | 35   | 23.8 | 20.6 | 14   | 8                 | 4.2 | 23.8     | 113                               | 60          | 13             | 30.6     |



### Innesto a "Y": KQ2U



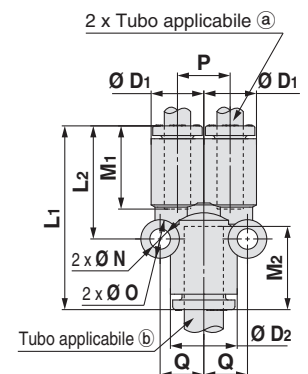
| Diam. est. tubo applicabile [mm] | Raccordo applicabile Ø d | Modello    | Ø D  | L1   | L2   | P    | A    | M    | Q    | Foro di montaggio |     |          | Area effettiva [mm <sup>2</sup> ] |             | Attacco minimo | Peso [g] |
|----------------------------------|--------------------------|------------|------|------|------|------|------|------|------|-------------------|-----|----------|-----------------------------------|-------------|----------------|----------|
|                                  |                          |            |      |      |      |      |      |      |      | Ø O               | Ø N | Spessore | Nylon                             | Poliuretano |                |          |
| Ø 3.2                            | Ø 3.2                    | KQ2U23-99A | 7.1  | 45.1 | 18   | 7.1  | 31.8 | 13.3 | 5.2  | 6                 | 3.2 | 7.1      | 3.4                               | 2.9         | 2              | 2.5      |
| Ø 4                              | Ø 4                      | KQ2U04-99A | 8.2  | 44.8 | 18.2 | 8.2  | 31.5 | 13.3 | 5.7  | 6                 | 3.2 | 8.2      | 4.2                               | 4.2         | 2.5            | 3.1      |
| Ø 6                              | Ø 6                      | KQ2U06-99A | 10.4 | 46.3 | 19.4 | 10.4 | 33   | 13.3 | 6.8  | 6                 | 3.2 | 10.4     | 13.4                              | 10.6        | 4              | 4.5      |
| Ø 8                              | Ø 8                      | KQ2U08-99A | 13.2 | 52.1 | 22.3 | 13.2 | 37.9 | 14.2 | 8.7  | 8                 | 4.2 | 13.2     | 25.6                              | 17.7        | 6              | 8        |
| Ø 10                             | Ø 10                     | KQ2U10-99A | 15.9 | 57.3 | 25   | 15.9 | 41.7 | 15.6 | 10.1 | 8                 | 4.2 | 15.9     | 40                                | 28.4        | 7.5            | 12.3     |
| Ø 12                             | Ø 12                     | KQ2U12-99A | 18.5 | 63   | 27.8 | 18.5 | 46   | 17   | 11.4 | 8                 | 4.2 | 18.5     | 57.4                              | 45.4        | 9              | 18.3     |
| Ø 16                             | Ø 16                     | KQ2U16-99A | 23.8 | 75.9 | 35   | 23.8 | 55.3 | 20.6 | 14   | 8                 | 4.2 | 23.8     | 113                               | 60          | 13             | 33.5     |



### Intermedio a "Y" di riduzione: KQ2U



| Diam. est. tubo applicabile [mm] |       | Modello    | Ø D1 | Ø D2 | L1   | L2   | P    | M1   | M2   | Q    | Foro di montaggio |     |          | Area effettiva [mm <sup>2</sup> ] |             | Attacco minimo | Peso [g] |
|----------------------------------|-------|------------|------|------|------|------|------|------|------|------|-------------------|-----|----------|-----------------------------------|-------------|----------------|----------|
| a                                | b     |            |      |      |      |      |      |      |      |      | Ø O               | Ø N | Spessore | Nylon                             | Poliuretano |                |          |
| Ø 2                              | Ø 3.2 | KQ2U02-23A | 5.8  | 7.1  | 28.2 | 16.6 | 5.8  | 11.9 | 13.3 | 5.2  | 6                 | 3.2 | 7.1      | —                                 | 0.9         | 1.2            | 1.9      |
| Ø 2                              | Ø 4   | KQ2U02-04A | 5.8  | 8.2  | 27.6 | 15.7 | 5.8  | 11.9 | 13.3 | 5.7  | 6                 | 3.2 | 8.2      | —                                 | 0.9         | 1.2            | 2.1      |
| Ø 3.2                            | Ø 4   | KQ2U23-04A | 7.1  | 8.2  | 28.9 | 18   | 7.1  | 13.3 | 13.3 | 5.7  | 6                 | 3.2 | 8.2      | 3.2                               | 2.7         | 2.5            | 2.7      |
| Ø 4                              | Ø 6   | KQ2U04-06A | 8.2  | 10.4 | 29   | 18   | 8.2  | 13.3 | 13.3 | 6.8  | 6                 | 3.2 | 10.4     | 4.2                               | 4.2         | 3              | 3.3      |
| Ø 4                              | Ø 8   | KQ2U04-08A | 10.4 | 13.2 | 31   | 19.3 | 10.4 | 13.3 | 14.2 | 8.2  | 6                 | 3.2 | 13.2     | 4.2                               | 4.2         | 3              | 5.2      |
| Ø 6                              | Ø 8   | KQ2U06-08A | 10.4 | 13.2 | 31   | 19.3 | 10.4 | 13.3 | 14.2 | 8.2  | 6                 | 3.2 | 13.2     | 13.4                              | 10.6        | 4.5            | 5        |
| Ø 6                              | Ø 10  | KQ2U06-10A | 13.2 | 15.9 | 34.6 | 22.3 | 13.2 | 13.3 | 15.6 | 10.1 | 8                 | 4.2 | 15.9     | 13.4                              | 10.6        | 4.5            | 8.7      |
| Ø 8                              | Ø 10  | KQ2U08-10A | 13.2 | 15.9 | 34.6 | 22.3 | 13.2 | 14.2 | 15.6 | 10.1 | 8                 | 4.2 | 15.9     | 25.6                              | 17.7        | 6              | 8.6      |
| Ø 8                              | Ø 12  | KQ2U08-12A | 15.9 | 18.5 | 38.5 | 25   | 15.9 | 14.2 | 17   | 11.4 | 8                 | 4.2 | 18.5     | 25.6                              | 17.7        | 6              | 13.3     |
| Ø 10                             | Ø 12  | KQ2U10-12A | 15.9 | 18.5 | 38.5 | 25   | 15.9 | 15.6 | 17   | 11.4 | 8                 | 4.2 | 18.5     | 40                                | 28.4        | 7.5            | 12.7     |
| Ø 12                             | Ø 16  | KQ2U12-16A | 18.5 | 23.8 | 47.9 | 31   | 18.5 | 17   | 20.6 | 14   | 8                 | 4.2 | 23.8     | 57.4                              | 45.4        | 9              | 21.2     |



## Dimensioni

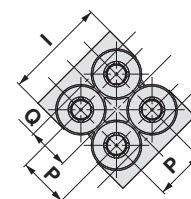
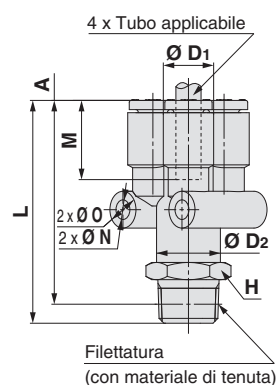
### D'estremità a doppia "Y" (4 uscite): KQ2UD (materiale di tenuta)



| Diam. est. tubo applicabile (mm) | Filettatura R | Modello     | H (Piano chiave) | Ø D1 | Ø D2 | L    | I    | A*1  | M    | P    | Q   | Ø O | Ø N | Area effettiva (mm²) |            | Attacco minimo | Peso (g) |
|----------------------------------|---------------|-------------|------------------|------|------|------|------|------|------|------|-----|-----|-----|----------------------|------------|----------------|----------|
|                                  |               |             |                  |      |      |      |      |      |      |      |     |     |     | Nylon                | Poluretano |                |          |
| Ø 4                              | 1/8           | KQ2UD04-01S | 12               | 8.2  | 10.4 | 36.7 | 16.6 | 33.6 | 13.3 | 8.2  | 6.8 | 6   | 3.2 | 4.2                  | 4.2        | 5.4            | 11.7     |
|                                  | 1/4           | KQ2UD04-02S | 14               | 8.2  | 10.4 | 41.1 | 16.6 | 36.4 | 13.3 | 8.2  | 6.8 | 6   | 3.2 | 4.2                  | 4.2        | 5.4            | 20.6     |
| Ø 6                              | 1/8           | KQ2UD06-01S | 14               | 10.4 | 13.2 | 39.5 | 21   | 36.4 | 13.3 | 10.4 | 8.2 | 6   | 3.2 | 13.4                 | 10.6       | 6              | 16.4     |
|                                  | 1/4           | KQ2UD06-02S | 14               | 10.4 | 13.2 | 43.9 | 21   | 39.2 | 13.3 | 10.4 | 8.2 | 6   | 3.2 | 13.4                 | 10.6       | 7.3            | 21.6     |

■: A (Ottone), N (Ottone + Nichelatura per elettrolisi), G (Acciaio Inox)

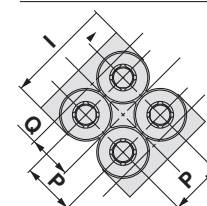
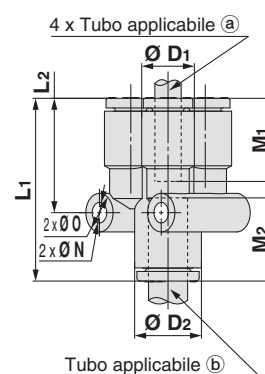
\*1 Dimensioni di riferimento dopo l'installazione della filettatura R



### Intermedio a doppia "Y" di riduzione: KQ2UD



| Diam. est. tubo applicabile (mm) |     | Modello     | Ø D1 | Ø D2 | L1   | L2   | P    | I    | M1   | M2   | Q   | Ø O | Ø N | Area effettiva (mm²) |            | Attacco minimo | Peso (g) |
|----------------------------------|-----|-------------|------|------|------|------|------|------|------|------|-----|-----|-----|----------------------|------------|----------------|----------|
| a                                | b   |             |      |      |      |      |      |      |      |      |     |     |     | Nylon                | Poluretano |                |          |
| Ø 4                              | Ø 6 | KQ2UD04-06A | 8.2  | 10.4 | 29.2 | 18.2 | 8.2  | 16.6 | 13.3 | 13.3 | 6.8 | 6   | 3.2 | 4.2                  | 4.2        | 3              | 5.4      |
| Ø 6                              | Ø 8 | KQ2UD06-08A | 10.4 | 13.2 | 32   | 20.5 | 10.4 | 21   | 13.3 | 14.2 | 8.2 | 6   | 3.2 | 13.4                 | 10.6       | 4.5            | 8.1      |



Tipo rotondo

M, R, Rc in mm

Materiale di tenuta/Guarнизione UNF, NPT in pollici

M, R, Rc in pollici

G in mm

O-ring di tenuta incassato R, Rc in mm

NPT in pollici

R in pollici

Guarnizione di tenuta Uni in mm

Uni in pollici

# Serie KQ2

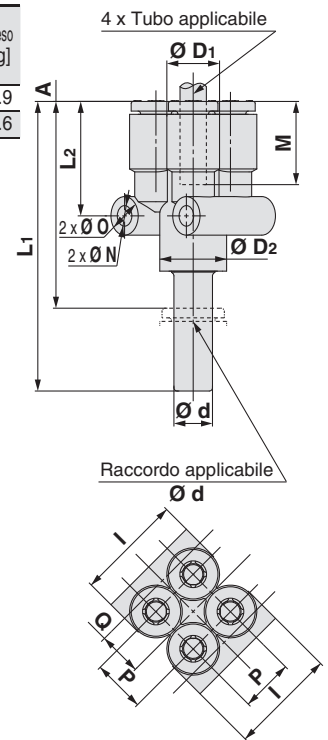
Tubi applicabili: millimetri, filettatura: M, R, Rc

## Dimensioni

### Innesto a doppia "Y": KQ2XD



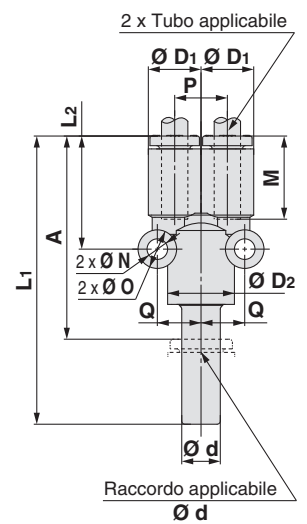
| Diam. est. tubo applicabile (mm) | Raccordo applicabile Ø d | Modello     | Ø D1 | Ø D2 | L1   | L2   | A    | I    | P    | M    | Q   | Ø O | Ø N | Area effettiva [mm²] |             | Attacco minimo | Peso [g] |
|----------------------------------|--------------------------|-------------|------|------|------|------|------|------|------|------|-----|-----|-----|----------------------|-------------|----------------|----------|
|                                  |                          |             |      |      |      |      |      |      |      |      |     |     |     | Nylon                | Poliuretano |                |          |
| Ø 4                              | Ø 6                      | KQ2XD04-06A | 8.2  | 10.4 | 45.4 | 18.2 | 32.1 | 16.6 | 8.2  | 13.3 | 6.8 | 6   | 3.2 | 4.2                  | 4.2         | 3              | 5.9      |
| Ø 6                              | Ø 8                      | KQ2XD06-08A | 10.4 | 13.2 | 50.9 | 20.5 | 36.7 | 21   | 10.4 | 13.3 | 8.2 | 6   | 3.2 | 13.4                 | 10.6        | 4.5            | 8.6      |



### Innesto a "Y" di riduzione: KQ2X



| Diam. est. tubo applicabile (mm) | Raccordo applicabile Ø d | Modello    | Ø D1 | Ø D2 | L1   | L2   | A    | P    | M    | Q    | Foro di montaggio |     |          | Area effettiva [mm²] |             | Attacco minimo | Peso [g] |
|----------------------------------|--------------------------|------------|------|------|------|------|------|------|------|------|-------------------|-----|----------|----------------------|-------------|----------------|----------|
|                                  |                          |            |      |      |      |      |      |      |      |      | Ø O               | Ø N | Spessore | Nylon                | Poliuretano |                |          |
| Ø 3.2                            | Ø 4                      | KQ2X23-04A | 7.1  | 8.2  | 44.7 | 18   | 31.4 | 7.1  | 13.3 | 5.7  | 6                 | 3.2 | 8.2      | 3.2                  | 2.7         | 2.5            | 2.8      |
| Ø 4                              | Ø 6                      | KQ2X04-06A | 8.2  | 10.4 | 45.2 | 18   | 31.9 | 8.2  | 13.3 | 6.8  | 6                 | 3.2 | 10.4     | 4.2                  | 4.2         | 3              | 3.8      |
| Ø 6                              | Ø 8                      | KQ2X06-08A | 10.4 | 13.2 | 49.9 | 19.3 | 35.7 | 10.4 | 13.3 | 8.2  | 6                 | 3.2 | 13.2     | 13.4                 | 10.6        | 4.5            | 5.5      |
| Ø 8                              | Ø 10                     | KQ2X08-10A | 13.2 | 15.9 | 54.8 | 22.3 | 39.2 | 13.2 | 14.2 | 10.1 | 8                 | 4.2 | 15.9     | 25.6                 | 17.7        | 6              | 9.8      |
| Ø 10                             | Ø 12                     | KQ2X10-12A | 15.9 | 18.5 | 60.4 | 25   | 43.4 | 15.9 | 15.6 | 11.4 | 8                 | 4.2 | 18.5     | 40                   | 28.4        | 7.5            | 14.6     |



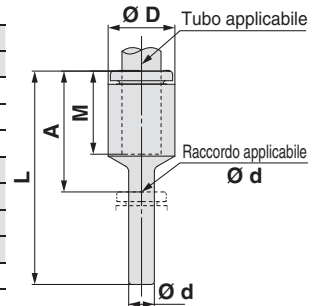


## Dimensioni

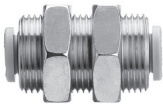
### Innesto diretto di riduzione: KQ2R



| Diam. est. tubo applicabile [mm] | Raccordo applicabile Ø d | Modello    | Ø D  | L    | A    | M    | Area effettiva [mm²] |             | Attacco minimo | Peso [g] |
|----------------------------------|--------------------------|------------|------|------|------|------|----------------------|-------------|----------------|----------|
|                                  |                          |            |      |      |      |      | Nylon                | Poliuretano |                |          |
| Ø 2                              | Ø 4                      | KQ2R02-04A | 5.8  | 27.8 | 14.5 | 11.9 | —                    | 0.9         | 1.4            | 0.6      |
|                                  |                          | KQ2R23-04A | 7.1  | 28.6 | 15.3 | 13.3 | 3.4                  | 2.9         | 2.5            | 0.8      |
| Ø 3.2                            | Ø 6                      | KQ2R23-06A | 7.1  | 29.1 | 15.8 | 13.3 | 3.4                  | 2.9         | 2.5            | 1        |
|                                  |                          | KQ2R04-06A | 8.2  | 28.6 | 15.3 | 13.3 | 5.6                  | 4           | 3              | 1.1      |
| Ø 4                              | Ø 8                      | KQ2R04-08A | 8.2  | 29.6 | 15.4 | 13.3 | 5.6                  | 4           | 3              | 1.3      |
|                                  |                          | KQ2R04-10A | 10.4 | 31.7 | 16.1 | 13.3 | 5.6                  | 4           | 3              | 2.2      |
|                                  |                          | KQ2R06-04A | 10.4 | 33.6 | 20.3 | 13.3 | 4                    | 4           | 2.5            | 1.4      |
| Ø 6                              | Ø 8                      | KQ2R06-08A | 10.4 | 31.6 | 17.4 | 13.3 | 13.1                 | 10.4        | 4.5            | 1.7      |
|                                  |                          | KQ2R06-10A | 10.4 | 33.9 | 18.3 | 13.3 | 13.1                 | 10.4        | 4.5            | 2.1      |
|                                  |                          | KQ2R06-12A | 12   | 35.7 | 18.7 | 13.3 | 13.1                 | 10.4        | 4.5            | 3.2      |
| Ø 8                              | Ø 10                     | KQ2R08-10A | 13.2 | 35.1 | 19.5 | 14.2 | 26.1                 | 18          | 6              | 2.9      |
|                                  |                          | KQ2R08-12A | 13.2 | 36.5 | 19.5 | 14.2 | 26.1                 | 18          | 6              | 3.4      |
| Ø 10                             | Ø 12                     | KQ2R10-12A | 15.9 | 39.2 | 22.2 | 15.6 | 41.5                 | 32.8        | 7.5            | 4.5      |
|                                  |                          | KQ2R10-16A | 16   | 44.7 | 24.1 | 15.6 | 41.5                 | 32.8        | 7.5            | 6        |
| Ø 12                             | Ø 16                     | KQ2R12-16A | 18.5 | 45.7 | 25.1 | 17   | 58.3                 | 46.1        | 9              | 7        |

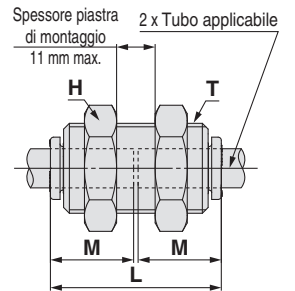


### Passaparete intermedio: KQ2E (intercambiabile con KQ)



| Diam. est. tubo applicabile [mm] | Modello    | T (M)     | H (Piano chiave) | L    | Orificio de montaje | M    | Area effettiva [mm²] |             | Attacco minimo | Peso [g] |
|----------------------------------|------------|-----------|------------------|------|---------------------|------|----------------------|-------------|----------------|----------|
|                                  |            |           |                  |      |                     |      | Nylon                | Poliuretano |                |          |
| Ø 3.2                            | KQ2E23-00□ | M12 x 1   | 14               | 27.3 | 13                  | 13.3 | 3.4                  | 2.9         | 2.5            | 24.1     |
| Ø 4                              | KQ2E04-00□ | M12 x 1   | 14               | 27.3 | 13                  | 13.3 | 5.6                  | 4           | 3              | 22.9     |
| Ø 6                              | KQ2E06-00□ | M14 x 1   | 17               | 27.3 | 15                  | 13.3 | 13.1                 | 10.4        | 4.5            | 28       |
| Ø 8                              | KQ2E08-00■ | M16 x 1   | 19               | 29.1 | 17                  | 14.2 | 26.1                 | 18          | 6              | 34       |
| Ø 10                             | KQ2E10-00■ | M20 x 1   | 24               | 31.9 | 21                  | 15.6 | 41.5                 | 29.5        | 7.5            | 64.4     |
| Ø 12                             | KQ2E12-00■ | M22 x 1   | 27               | 34.7 | 23                  | 17   | 58.3                 | 46.1        | 9              | 63.8     |
| Ø 16                             | KQ2E16-00■ | M28 x 1.5 | 32               | 41.9 | 29                  | 20.6 | 113                  | 67          | 13             | 120.1    |

□: A (Ottone), N (Ottone + Nichelatura per elettrolisi)  
 ■: A (Ottone), N (Ottone + Nichelatura per elettrolisi), G (Acciaio Inox)

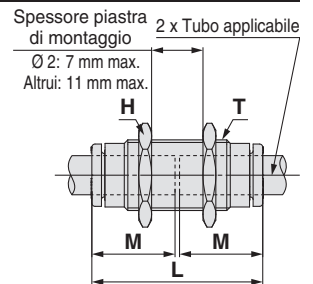


### Passaparete intermedio: KQ2E (intercambiabile con KJ)

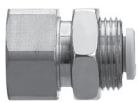


| Diam. est. tubo applicabile [mm] | Modello     | T (M)      | H (Piano chiave) | L    | Orificio de montaje | M    | Area effettiva [mm²] |             | Attacco minimo | Peso [g] |
|----------------------------------|-------------|------------|------------------|------|---------------------|------|----------------------|-------------|----------------|----------|
|                                  |             |            |                  |      |                     |      | Nylon                | Poliuretano |                |          |
| Ø 2                              | KQ2E02-00□J | M7 x 0.75  | 9                | 24.5 | 8                   | 11.9 | —                    | 0.9         | 1.4            | 5.2      |
| Ø 3.2                            | KQ2E23-00□J | M8 x 0.75  | 10               | 27.3 | 9                   | 13.3 | 3                    | 2.5         | 2.5            | 6.9      |
| Ø 4                              | KQ2E04-00□J | M9 x 0.75  | 11               | 27.3 | 10                  | 13.3 | 4                    | 4           | 3              | 8.3      |
| Ø 6                              | KQ2E06-00□J | M11 x 0.75 | 14               | 27.3 | 12                  | 13.3 | 10                   | 10          | 4.5            | 11.2     |

□: A (Ottone), N (Ottone + Nichelatura per elettrolisi)

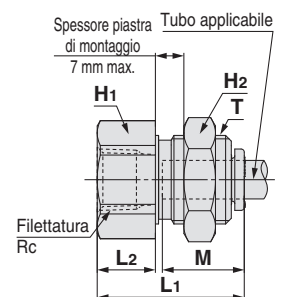


### Passaparete con attacco femmina: KQ2E



| Diam. est. tubo applicabile [mm] | Filettatura Rc | Modello    | T (M)     | H1 (Piano chiave) | H2 (Piano chiave) | L1   | L2   | Orificio de montaje | M    | Area effettiva [mm²] |             | Attacco minimo | Peso [g] |
|----------------------------------|----------------|------------|-----------|-------------------|-------------------|------|------|---------------------|------|----------------------|-------------|----------------|----------|
|                                  |                |            |           |                   |                   |      |      |                     |      | Nylon                | Poliuretano |                |          |
| Ø 3.2                            | 1/4            | KQ2E23-02□ | M12 x 1   | 17                | 14                | 28.7 | 14.3 | 13                  | 13.3 | 3.4                  | 2.9         | 2.5            | 31.2     |
| Ø 4                              | 1/8            | KQ2E04-01□ | M12 x 1   | 14                | 14                | 24.4 | 10   | 13                  | 13.3 | 5.6                  | 4           | 3              | 21.2     |
|                                  | 1/4            | KQ2E04-02□ | M12 x 1   | 17                | 14                | 29   | 14.6 | 13                  | 13.3 | 5.6                  | 4           | 3              | 30.9     |
| Ø 6                              | 1/8            | KQ2E06-01□ | M14 x 1   | 17                | 17                | 23.6 | 9.2  | 15                  | 13.3 | 13.1                 | 10.4        | 4.5            | 28.9     |
|                                  | 1/4            | KQ2E06-02□ | M14 x 1   | 17                | 17                | 28.4 | 14   | 15                  | 13.3 | 13.1                 | 10.4        | 4.5            | 32.4     |
|                                  | 3/8            | KQ2E06-03□ | M14 x 1   | 19                | 17                | 30.7 | 16.3 | 15                  | 13.3 | 13.1                 | 10.4        | 4.5            | 35.9     |
| Ø 8                              | 1/8            | KQ2E08-01■ | M16 x 1   | 17                | 19                | 24.1 | 6.7  | 17                  | 14.2 | 26.1                 | 18          | 6              | 30.5     |
|                                  | 1/4            | KQ2E08-02■ | M16 x 1   | 17                | 19                | 28.4 | 11   | 17                  | 14.2 | 26.1                 | 18          | 6              | 33.1     |
|                                  | 3/8            | KQ2E08-03■ | M16 x 1   | 19                | 19                | 31.7 | 14.3 | 17                  | 14.2 | 26.1                 | 18          | 6              | 37.4     |
| Ø 10                             | 1/4            | KQ2E10-02■ | M20 x 1   | 22                | 24                | 29.3 | 9.9  | 21                  | 15.6 | 41.5                 | 29.5        | 7.5            | 63.8     |
|                                  | 3/8            | KQ2E10-03■ | M20 x 1   | 22                | 24                | 31.4 | 12   | 21                  | 15.6 | 41.5                 | 29.5        | 7.5            | 71.6     |
| Ø 12                             | 3/8            | KQ2E12-03■ | M22 x 1   | 24                | 27                | 32.3 | 11.9 | 23                  | 17   | 58.3                 | 46.1        | 9              | 69.3     |
|                                  | 1/2            | KQ2E12-04■ | M22 x 1   | 24                | 27                | 37.7 | 17.3 | 23                  | 17   | 58.3                 | 46.1        | 9              | 72.7     |
| Ø 16                             | 3/8            | KQ2E16-03■ | M28 x 1.5 | 30                | 32                | 34.4 | 11.5 | 29                  | 20.6 | 96                   | 67          | 13             | 122.2    |
|                                  | 1/2            | KQ2E16-04■ | M28 x 1.5 | 30                | 32                | 38.8 | 15.9 | 29                  | 20.6 | 113                  | 67          | 13             | 132.1    |

□: A (Ottone), N (Ottone + Nichelatura per elettrolisi)  
 ■: A (Ottone), N (Ottone + Nichelatura per elettrolisi), G (Acciaio Inox)



Tipo rotondo

M, R, Rc in mm

Materiale di tenuta/Guarнизione

UNF, NPT in pollici

M, R, Rc in pollici

G in mm

O-ring di tenuta incassato

R, Rc in mm

NPT in pollici

R in pollici

Guarnigione di tenuta

Uni in mm

Uni in pollici

# Serie KQ2

Tubi applicabili: millimetri, filettatura: M, R, Rc

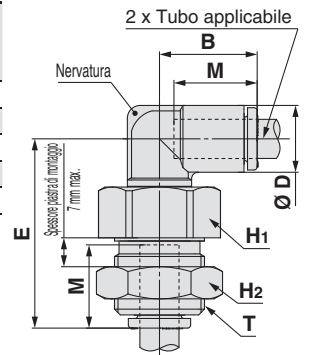
## Dimensioni

### Passaparete a gomito: KQ2LE



| Diam. est. tubo applicabile [mm] | Modello     | T (M)   | H1 (Piano chiave) | H2 (Piano chiave) | B    | E    | Ø D  | Orificio de montaje | M    | Area effettiva [mm <sup>2</sup> ] |            | Attacco minimo | Peso [g] | With a rib |
|----------------------------------|-------------|---------|-------------------|-------------------|------|------|------|---------------------|------|-----------------------------------|------------|----------------|----------|------------|
|                                  |             |         |                   |                   |      |      |      |                     |      | Nylon                             | Poluretano |                |          |            |
| Ø 4                              | KQ2LE04-00□ | M12 x 1 | 14                | 14                | 14.8 | 28.5 | 8.2  | 13                  | 13.3 | 4.2                               | 4.2        | 3              | 21.2     | ●          |
| Ø 6                              | KQ2LE06-00□ | M14 x 1 | 17                | 17                | 15.5 | 29.6 | 10.4 | 15                  | 13.3 | 11.4                              | 9          | 4.5            | 29.4     | —          |
| Ø 8                              | KQ2LE08-00□ | M16 x 1 | 17                | 19                | 17.2 | 32.3 | 13.2 | 17                  | 14.2 | 21.6                              | 14.9       | 6              | 30.4     | ●          |
| Ø 10                             | KQ2LE10-00□ | M20 x 1 | 22                | 24                | 19.3 | 37.9 | 15.9 | 21                  | 15.6 | 35.2                              | 25         | 7.5            | 53.5     | ●          |
| Ø 12                             | KQ2LE12-00□ | M22 x 1 | 24                | 27                | 21.5 | 40.8 | 18.5 | 23                  | 17   | 50.2                              | 39.7       | 9              | 61       | ●          |

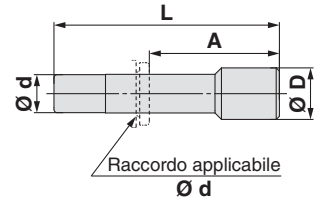
□: A (Ottone), N (Ottone + Nichelatura per elettrolisi)



### Tappo per raccordi: KQ2P



| Raccordo applicabile Ø d | Modello | Ø D  | L    | A    | Peso [g] |
|--------------------------|---------|------|------|------|----------|
| Ø 2                      | KJP-02  | 3    | 17   | 5.1  | 0.1      |
| Ø 3.2                    | KQ2P-23 | 5    | 31.5 | 18.2 | 1        |
| Ø 4                      | KQ2P-04 | 6    | 32   | 18.7 | 1        |
| Ø 6                      | KQ2P-06 | 8    | 35   | 21.7 | 1        |
| Ø 8                      | KQ2P-08 | 10   | 39   | 24.8 | 2        |
| Ø 10                     | KQ2P-10 | 12   | 43   | 27.4 | 3.5      |
| Ø 12                     | KQ2P-12 | 14   | 45.5 | 28.5 | 5        |
| Ø 16                     | KQ2P-16 | 20.9 | 47   | 26.4 | 8        |

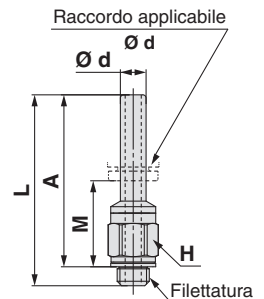


### D'estremità a innesto: KQ2N (guarnizione di tenuta)



| Raccordo applicabile Ø d | Filettatura M | Modello    | H (Piano chiave) | L    | A    | M    | Attacco minimo | Peso [g] |
|--------------------------|---------------|------------|------------------|------|------|------|----------------|----------|
| Ø 4                      | M5 x 0.8      | KQ2N04-M5□ | 7                | 29.7 | 26.7 | 13.4 | 2.5            | 2.4      |
| Ø 6                      | M5 x 0.8      | KQ2N06-M5□ | 7                | 29.7 | 26.7 | 13.4 | 2.5            | 2.6      |

□: A (Ottone), N (Ottone + Nichelatura per elettrolisi)



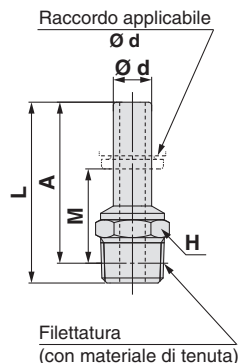
### D'estremità a innesto: KQ2N (materiale di tenuta)



| Raccordo applicabile Ø d | Filettatura R | Modello     | H (Piano chiave) | L    | A*1  | M    | Attacco minimo | Peso [g] |
|--------------------------|---------------|-------------|------------------|------|------|------|----------------|----------|
| Ø 4                      | 1/8           | KQ2N04-01□S | 10               | 28.3 | 25.2 | 11.9 | 2.5            | 4        |
|                          | 1/4           | KQ2N04-02□S | 10               | 28.3 | 25.2 | 11.9 | 4              | 4.1      |
| Ø 6                      | 1/4           | KQ2N06-02□S | 14               | 32.8 | 28.1 | 14.8 | 4              | 13.6     |
|                          | 3/8           | KQ2N06-03□S | 14               | 35.9 | 31.2 | 17   | 6              | 15.7     |
| Ø 8                      | 1/2           | KQ2N08-02□S | 14               | 35.9 | 31.2 | 17   | 6              | 15.7     |
|                          | 3/8           | KQ2N08-03□S | 17               | 36   | 30.9 | 16.7 | 6              | 22.7     |
| Ø 10                     | 3/8           | KQ2N10-03□S | 17               | 40.6 | 35.5 | 19.9 | 7.5            | 19.1     |

□: A (Ottone), N (Ottone + Nichelatura per elettrolisi)

\*1 Dimensioni di riferimento dopo l'installazione della filettatura R

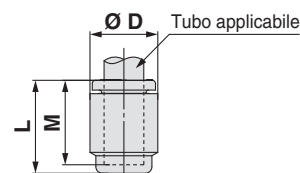


## Dimensioni

### Tappo per tubo: KQ2C



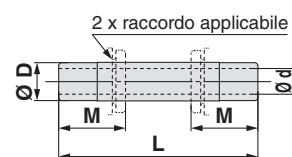
| Diam. est. tubo [mm] | Modello    | Ø D  | L    | M    | Peso [g] |
|----------------------|------------|------|------|------|----------|
| Ø 4                  | KQ2C04-00A | 8.2  | 14.5 | 13.3 | 0.8      |
| Ø 6                  | KQ2C06-00A | 10.4 | 14.6 | 13.3 | 1.1      |
| Ø 8                  | KQ2C08-00A | 13.2 | 15.7 | 14.2 | 2        |
| Ø 10                 | KQ2C10-00A | 15.9 | 17.3 | 15.6 | 2.9      |
| Ø 12                 | KQ2C12-00A | 18.5 | 18.9 | 17   | 4.5      |
| Ø 16                 | KQ2C16-00A | 23.8 | 23   | 20.6 | 8.4      |



### Intermedio a innesto: KQ2N



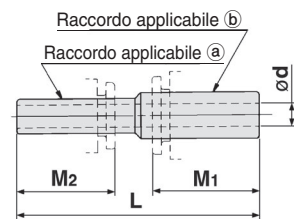
| Raccordo applicabile Ø D | Modello   | L  | M    | Ø d | Min. attacco | Peso [g] |
|--------------------------|-----------|----|------|-----|--------------|----------|
| Ø 4                      | KQ2N04-99 | 37 | 13.3 | 2.5 | 2.5          | 1        |
| Ø 6                      | KQ2N06-99 | 39 | 13.3 | 4   | 4            | 2        |
| Ø 8                      | KQ2N08-99 | 43 | 14.2 | 6   | 6            | 2        |
| Ø 10                     | KQ2N10-99 | 49 | 15.6 | 7.5 | 7.5          | 4        |
| Ø 12                     | KQ2N12-99 | 52 | 17   | 9   | 9            | 3.3      |
| Ø 16                     | KQ2N16-99 | 57 | 20.6 | 13  | 13           | 4.8      |



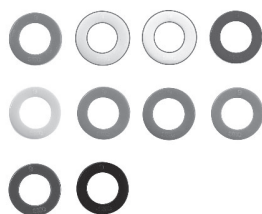
### Intermedio a innesto di riduzione: KQ2N



| Raccordo applicabile |      | Modello   | L  | M 1) | M2   | Ø d Attacco minimo | Peso [g] |
|----------------------|------|-----------|----|------|------|--------------------|----------|
| a                    | b    |           |    |      |      |                    |          |
| Ø 4                  | Ø 6  | KQ2N04-06 | 38 | 13.3 | 13.3 | 2.5                | 2        |
| Ø 6                  | Ø 8  | KQ2N06-08 | 42 | 14.2 | 13.3 | 4                  | 2        |
| Ø 8                  | Ø 10 | KQ2N08-10 | 47 | 15.6 | 14.2 | 6                  | 2        |
| Ø 10                 | Ø 12 | KQ2N10-12 | 51 | 17   | 15.6 | 7.5                | 3.1      |
| Ø 12                 | Ø 16 | KQ2N12-16 | 55 | 20.6 | 17   | 9                  | 4.9      |

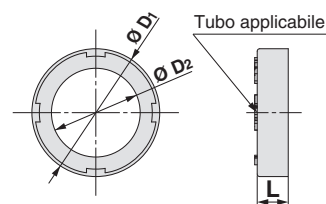


### Anello di rilascio colorato: KQ2C



| Diam. est. tubo [mm] | Modello   | Ø D1 | Ø D2 | L   | Peso [g] | Nota  |
|----------------------|-----------|------|------|-----|----------|---|
| Ø 2                  | KQ2C-02□A | 6.1  | 3.2  | 2.6 | 0.1      | Applicabile per i prodotti con diametro esterno dell'anello di rilascio aumentato |
| Ø 3.2                | KQ2C-23□A | 7.3  | 4.3  | 2.6 | 0.1      |   |
| Ø 4                  | KQ2C-04□A | 8.3  | 5.2  | 2.6 | 0.1      |   |
| Ø 6                  | KQ2C-06□A | 10.3 | 7.2  | 2.6 | 0.1      |   |
| Ø 8                  | KQ2C-08□B | 13.6 | 9.2  | 2.6 | 0.1      |   |
| Ø 10                 | KQ2C-10□B | 16.2 | 11.2 | 2.7 | 0.1      |   |
| Ø 12                 | KQ2C-12□B | 18.8 | 13.2 | 2.7 | 0.2      |   |
| Ø 16                 | KQ2C-16□B | 24.2 | 17.2 | 3.2 | 0.3      |   |

□: B (nero), R (rosso), YR (arancione), BR (marrone), Y (giallo), G (verde), CB (celeste), GR (grigio), W (bianco), BU (blu)



Al fine di migliorare la facilità di utilizzo, il diametro esterno dell'anello di rilascio è stato allargato per la nuova serie KQ2. Pertanto, i tappi colorati dei prodotti precedenti al cambio saranno diversi da quelli dei prodotti successivi al cambio. Maggiori informazioni a pagina 221.

Tipo  
rotondo

M, R, Rc in mm

Materiale di tenuta/Guarнизione  
UNF, NPT in pollici

M, R, Rc in pollici

G in mm

O-ring di tenuta incassato  
R, Rc in mm

O-ring di tenuta  
NPT in pollici

R in pollici

Guarnizione di tenuta  
Uni in mm

Uni in pollici

# Esecuzioni speciali/Per camera bianca/Parti di ricambio

Per ulteriori informazioni relative alle dimensioni, specifiche e tempi di consegna, contattare SMC.

## 1 Esecuzioni speciali

| Simbolo              | Specifiche  |
|----------------------|---|
| <b>X12</b>           | Lubrificante: Vaseline bianca, Colore anello di rilascio: Bianco  |
| <b>X35</b> *1        | Colore del corpo Nero, Colore anello di rilascio: Grigio chiaro   |
| <b>X41</b>           | Con orificio calibrato*2  |
| <b>KQ2</b> ⓐ08-01ⓑQⓐ | L'area effettiva è intercambiabile con il prodotto attuale (serie KQ).<br>Modello applicabile: Gomito maschio *3, D'estremità a gomito 45°<br>D'estremità a gomito femmina,<br>D'estremità a gomito prolungato *3,<br>D'estremità a T centrale *3,<br>D'estremità a "T" laterale *3<br><br>Diam. est. tubo applicabile/Attacco Ø 8/R 1/8<br>Materiale filettatura/trattamento superficiale:<br>Ottone, ottone + nichelatura per elettrolisi<br>Esempio) <b>KQ2L08-01AQS, KQ2L09-01GQS</b> |

\*1 I seguenti modelli non sono disponibili per esecuzioni speciali: D'estremità dritto con esagono incassato/KQ2H, Passaparete intermedio/KQ2E, Passaparete KQ2E, Intermedio a innesto/KQ2N, Intermedio a innesto di riduzione/KQ2N, D'estremità dritto/KQ2H, D'estremità dritto femmina/KQ2F, Tappo colore/KQ2C, Tappo per raccordi/KQ2P

\*2 Contattare SMC per disponibilità.

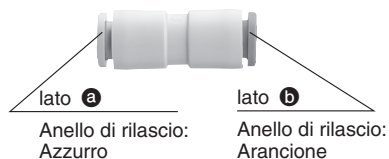
\*3 Disponibile versione Acciaio Inox.

I seguenti prodotti per esecuzioni speciali saranno forniti sulla base dei modelli precedenti (serie KQ2). Contattare SMC.

| Simbolo    | Specifiche  |
|------------|---|
| <b>X17</b> | Senza grasso<br>Materiale guarnizione: NBR (con rivestimento al fluoro)<br>Colore anello di rilascio: Azzurro   |
| <b>X29</b> | Senza grasso<br>Materiale guarnizione: NBR (con rivestimento al fluoro)<br>Colore anello di rilascio: Azzurro<br>Senza rame (nichelato per elettrolisi)   |
| <b>X34</b> | Materiale guarnizione: FKM  |
| <b>X39</b> | Senza grasso<br>Materiale guarnizione: NBR (con rivestimento al fluoro)<br>Colore anello di rilascio: Azzurro<br>Camera bianca (senza rame, soffiaggio d'aria, doppio imballaggio, corpo in resina: bianco) |
| <b>X94</b> | Senza grasso<br>Materiale guarnizione: FKM (con rivestimento al fluoro)<br>Colore anello di rilascio: Azzurro   |

## 2 Raccordi di conversione mm/pollici

Consente la conversione mm ↔ pollici dei tubi



| Diam. est. tubo applicabile [mm] |        | Serie                  |
|----------------------------------|--------|------------------------|
| a                                | b      |                        |
| Ø 6                              | Ø 1/4" | <b>KQ2H06-07A-X562</b> |
| Ø 10                             | Ø 3/8" | <b>KQ2H10-11A-X562</b> |
| Ø 12                             | Ø 1/2" | <b>KQ2H12-13A-X562</b> |

### Varianti

|            |   | Pollici   |  |                           |  |  |  |  |
|------------|---|---|--|---------------------------|--|--|--|--|
|            |   | Ø 1/8"<br>(Misura nominale in mm: Ø 3.2)                                  | Ø 5/32"<br>(Misura nominale in mm: Ø 4)                                    | Ø 3/16"                   | Ø 1/4"                                   | Ø 5/16"<br>(Misura nominale in mm: Ø 8)    | Ø 3/8"                                   | Ø 1/2"                                   |
| Millimetri | Ø 2   | KQ2H02-23A<br>KQ2H02-23A1   | KQ2H02-04A<br>KQ2H02-04A1  |                           |  |  |  |  |
|            | Ø 3.2<br>(Misura nominale in pollici: Ø 1/8") | Tipo dritto<br>(KQ2H23-00A/<br>KQ2H23-00A/<br>KQ2H01-00A/<br>KQ2H01-00A1) | KQ2H01-03A<br>KQ2H01-03A1<br>KQ2H23-04A<br>KQ2H23-04A1                     |                           | KQ2H01-07A<br>KQ2H01-07A1                |  |  |  |
|            | Ø 4<br>(Misura nominale in pollici: Ø 5/32")  | KQ2H01-03A<br>KQ2H01-03A1<br>KQ2H23-04A<br>KQ2H23-04A1                    | Tipo dritto<br>(KQ2H04-00A/<br>KQ2H04-00A1/<br>KQ2H03-00A/<br>KQ2H03-00A1) | KQ2H03-05A<br>KQ2H03-05A1 | KQ2H03-07A<br>KQ2H03-07A1                | KQ2H04-08A1                                |  |  |
|            | Ø 6   | KQ2H23-06A<br>KQ2H23-06A1   | KQ2H04-06A<br>KQ2H04-06A1  |                           | KQ2H06-07A-X562<br>(Esecuzioni speciali) | KQ2H06-08A<br>KQ2H06-08A1                  |  |  |
|            | Ø 8<br>(Misura nominale in pollici: Ø 5/16")  |   | KQ2H04-08A1  |                           | KQ2H07-09A                               | Tipo dritto<br>(KQ2H08-00A/<br>KQ2H09-00A) | KQ2H09-11A                               | KQ2H09-13A                               |
|            | Ø 10  |   |  |                           |  | KQ2H08-10A                                 | KQ2H10-11A-X562<br>(Esecuzioni speciali) |  |
|            | Ø 12  |   |  |                           |  | KQ2H08-12A                                 |  | KQ2H12-13A-X562<br>(Esecuzioni speciali) |

## 3 Per camera bianca

Consultare SMC a parte per i modelli applicabili.

| Simbolo    | Specifiche  |
|------------|---|
| <b>10-</b> | Parti in ottone: Nichelato per elettrolisi<br>Lubrificante: Grasso fluorinico<br>Soffiaggio d'aria in una camera bianca<br>Doppio imballaggio<br>Corpo in resina, Colore anello di rilascio: Bianco |

Esempio) **10-KQ2H06-02NS** (filettato), **10-KQ2H06-00A** (non filettato)

## 4 Parti di ricambio

| Descrizione | Codici       | Filettatura applicabile |
|-------------|--------------|-------------------------|
| Guarnizione | <b>M-3G2</b> | M3                      |
|             | <b>M-5G2</b> | M5                      |
|             | <b>M-6G</b>  | M6                      |

### Ottone

| Descrizione   | Codici            | Serie applicabile   |
|---------------|-------------------|---|
| Dado per tubo | <b>KQ02-P01AJ</b> | KQ2E02-00AJ   |
|               | <b>KQ23-P01AJ</b> | KQ2E23-00AJ   |
|               | <b>KQ04-P01AJ</b> | KQ2E04-00AJ   |
|               | <b>KQ06-P01AJ</b> | KQ2E06-00AJ   |
|               | <b>KQ04-P01A</b>  | KQ2E23-00A, KQ2E04-00A, KQ2E23-02A<br>KQ2E04-01A, KQ2E04-02A, KQ2LE04-00A |
|               | <b>KQ06-P01A</b>  | KQ2E06-00A, KQ2E06-01A, KQ2E06-02A<br>KQ2E06-03A, KQ2LE06-00A             |
|               | <b>KQ08-P01A</b>  | KQ2E08-00A, KQ2E08-01A, KQ2E08-02A<br>KQ2E08-03A, KQ2LE08-00A             |
|               | <b>KQ10-P01A</b>  | KQ2E10-00A, KQ2E10-02A, KQ2E10-03A<br>KQ2LE10-00A                         |
|               | <b>KQ12-P01A</b>  | KQ2E12-00A, KQ2E12-03A, KQ2E12-04A<br>KQ2LE12-00A                         |
|               | <b>KQ16-P01A</b>  | KQ2E16-00A<br>KQ2E16-03A, KQ2E16-04A                                      |

### Ottone + Nichelatura per elettrolisi

| Descrizione   | Codici            | Serie applicabile   |
|---------------|-------------------|---|
| Dado per tubo | <b>KQ02-P01NJ</b> | KQ2E02-00NJ   |
|               | <b>KQ23-P01NJ</b> | KQ2E23-00NJ   |
|               | <b>KQ04-P01NJ</b> | KQ2E04-00NJ   |
|               | <b>KQ06-P01NJ</b> | KQ2E06-00NJ   |
|               | <b>KQ04-P01N</b>  | KQ2E23-00N, KQ2E04-00N, KQ2E23-02N<br>KQ2E04-01N, KQ2E04-02N, KQ2LE04-00N |
|               | <b>KQ06-P01N</b>  | KQ2E06-00N, KQ2E06-01N, KQ2E06-02N<br>KQ2E06-03N, KQ2LE06-00N             |
|               | <b>KQ08-P01N</b>  | KQ2E08-00N, KQ2E08-01N, KQ2E08-02N<br>KQ2E08-03N, KQ2LE08-00N             |
|               | <b>KQ10-P01N</b>  | KQ2E10-00N, KQ2E10-02N, KQ2E10-03N<br>KQ2LE10-00N                         |
|               | <b>KQ12-P01N</b>  | KQ2E12-00N, KQ2E12-03N, KQ2E12-04N<br>KQ2LE12-00N                         |
|               | <b>KQ16-P01N</b>  | KQ2E16-00N<br>KQ2E16-03N, KQ2E16-04N                                      |

### Tappo colorato

| Diam. est. tubo applicabile [mm] | Serie            | Ø D1 | Ø D2 | L   | Peso [g] | Nota   |
|----------------------------------|------------------|------|------|-----|----------|--|
| Ø 8                              | <b>KQ2C-08□A</b> | 12.8 | 9.2  | 2.6 | 0.1      | Applicabile ai prodotti prima dell'allargamento del diametro esterno dell'anello di rilascio |
| Ø 10                             | <b>KQ2C-10□A</b> | 15.2 | 11.2 | 2.7 | 0.1      |  |
| Ø 12                             | <b>KQ2C-12□A</b> | 17.6 | 13.2 | 2.7 | 0.1      |  |
| Ø 16                             | <b>KQ2C-16□A</b> | 22.4 | 17.2 | 3.2 | 0.2      |  |

□: B (nero), R (rosso), YR (arancione), BR (marrone), Y (giallo), G (verde), CB (azzurro), GR (grigio), W (bianco), BU (blu)

Tipo  
rotondo



M, R, Rc in mm

Materiale di tenuta/Guarnizione

UNF, NPT in pollici

M, R, Rc in pollici

G in mm

O-ring di tenuta incassato

R, Rc in mm

NPT in pollici

R in pollici

Guarnizione di tenuta

Uni in mm

Uni in pollici

# Raccordi con misure in pollici

Tubi applicabili: pollici, Filettatura: UNF, NPT

## Serie KQ2

### Guida

### Pinza

**Ideale per l'uso con nylon e poliuretano. Tenuta perfetta.**

La pinza garantisce una tenuta sicura e il collare aumenta la forza di mantenimento sul tubo.

### Tenuta

**Utilizzabile in un'ampia gamma di pressioni: dal vuoto fino alla pressione di 1 MPa.**

L'uso di un profilo speciale assicura un elevato livello di tenuta e riduce la resistenza durante l'inserimento del tubo.

### Guida

### Pinza

### Corpo

### Anello di rilascio (arancione)

**Richiede una leggera forza per la rimozione.**

Rilascia il collare della pinza per rimuovere il tubo onde evitare che la pinza stringa troppo in profondità al momento di introdurre il tubo.

### Corpo

### O-ring

### Stelo filettato

**Ideale per connessioni in spazi limitati.**

Il corpo ruota consentendo il posizionamento..

### Filettatura

UNF, NPT

### Anello di rilascio (arancione)

### Tenuta

\* I raccordi senza la sezione filettata e con tutto il corpo in resina sono esenti da rame.

**Collegamento IN/OUT istantaneo.**

**Possibilità di utilizzo nelle applicazioni per il vuoto fino a 100 kPa**



### Tubi applicabili

|                 |   |
|-----------------|---|
| Materiale tubo  | FEP, PFA, nylon, nylon morbido, poliuretano               |
| Diam. est. tubi | Ø 1/8", Ø 5/32", Ø 3/16", Ø 1/4", Ø 5/16", Ø 3/8", Ø 1/2" |

### Specifiche

|                                      |                      |   |
|--------------------------------------|----------------------|---|
| Fluido                               |                      | Aria/acqua *1 *2  |
| Campo della pressione d'esercizio *3 |                      | -100 kPa a 1 MPa  |
| Pressione di prova (a 23 °C)         |                      | 3 MPa   |
| Temperatura d'esercizio              |                      | -5 a 60 °C, acqua: 0 a 40 °C (Senza congelamento)                 |
| Filettatura                          | Sezione di montaggio | ANSI/ASME 1.20.1 (filettatura NPT)<br>JIS B0208 (filettatura UNF) |
|                                      | Sezione dado         | JIS B0208 (filettatura UNF)                                       |
| Tenuta sulle filettature             |                      | Con materiale di tenuta   |

\*1 I picchi di pressione non devono superare la pressione massima di esercizio.

\*2 Non si consiglia l'uso di acqua deionizzata perché potrebbe influire sul materiale utilizzato nei raccordi. Infatti, è nota per degradare la qualità dell'acqua.

\*3 Non utilizzare i raccordi nei tester di trafilamento o per ritenzione di vuoto poiché non garantiscono la totale assenza di trafilamento.

### Materiale parti principali

|                    |                         |
|--------------------|-------------------------|
| Corpo              | C3604, PBT, PP          |
| Stelo filettato    | C3604 (parte filettata) |
| Pinza              | Acciaio inox 304        |
| Guida              | Acciaio inox 304        |
| Anello di rilascio | POM                     |
| Tenuta, O-ring     | NBR                     |
| Guarnizione        | Acciaio inox 304, NBR   |



**Specifiche esecuzioni speciali**  
(Maggiori informazioni a pagina 156.)

## Codici di ordinazione

### Modello filettato

**KQ2 H 05 - 34 A S**

Raccordi istantanei

Modello

| Simbolo | Modello  |
|---------|--|
| H       | D'estremità dritto                                     |
| S       | D'estremità dritto con esagono incassato               |
| F       | D'estremità dritto femmina                             |
| L       | D'estremità a gomito                                   |
| K       | D'estremità a gomito 45°                               |
| V       | D'estremità a gomito orientabile                       |
| VS      | D'estremità a gomito orientabile con esagono incassato |
| VF      | D'estremità a gomito femmina orientabile               |
| LF      | D'estremità a gomito femmina                           |
| VD      | D'estremità a doppio gomito orientabile                |
| VT      | D'estremità a triplo gomito orientabile                |
| Z       | D'estremità a gomito orientabile a 2 uscite            |
| ZD      | D'estremità a doppio gomito orientabile a 4 uscite     |
| ZT      | D'estremità a triplo gomito orientabile a 6 uscite     |
| W       | D'estremità a gomito prolungato                        |
| T       | D'estremità a "T" centrale                             |
| Y       | D'estremità a "T" laterale                             |
| U       | D'estremità a "Y"                                      |
| E       | Passaparete intermedio                                 |
|         | Passaparete  |
| LE      | Passaparete a gomito                                   |

Materiale di tenuta sul filetto

| Simbolo | Metodo di tenuta        |
|---------|-------------------------|
| -       | Assente                 |
| S       | Con materiale di tenuta |

Materiale filettatura/trattamento superficiale

| Simbolo                | Materiale filettatura/trattamento superficiale |
|------------------------|--|
| A                      | Ottone   |
| N                      | Ottone + Nichelatura per elettrolisi           |
| Passaparete Intermedio | ⑫J Intercambiabile con KJE                     |

\* ⑫: A, N

Attacco/Diam. est. tubi applicabili

| Simbolo          | Taglia                      |
|------------------|-----------------------------|
| 32               | 10-32UNF                    |
| 33               | NPT1/16                     |
| 34               | NPT1/8                      |
| 35               | NPT1/4                      |
| 36               | NPT3/8                      |
| 37               | NPT1/2                      |
| Connessioni tubi | 00* Tubi di diametri uguali |

\* Solo per "Passaparete intermedio" e "Passaparete a gomito".

Diam. est. tubo applicabile

| Simbolo | Taglia  |
|---------|---------|
| 01      | Ø 1/8"  |
| 03      | Ø 5/32" |
| 05      | Ø 3/16" |
| 07      | Ø 1/4"  |
| 09      | Ø 5/16" |
| 11      | Ø 3/8"  |
| 13      | Ø 1/2"  |

Parti di ricambio

Usare il codice sottostante per ordinare la guarnizione di tenuta per la filettatura 10-32UNF.  
Guarnizione per 10-32UNF: M-5G2

Per i dettagli sul diam. est. dei tubi applicabili e sulle combinazioni di attacchi per ciascun modello, fare riferimento ai grafici alla pagina Dimensioni.

### Modello tubo-tubo

**KQ2 H 05 - 00 A**

Raccordi istantanei

Modello

| Simbolo | Modello                        |
|---------|--------------------------------|
| H       | Intermedio dritto              |
|         | Intermedio dritto di riduzione |
| L       | Intermedio a gomito            |
|         | Innesto a gomito               |
| R       | Innesto a gomito di riduzione  |
|         | Innesto dritto di riduzione    |
| T       | Intermedio a "T"               |
|         | Intermedio a T di riduzione    |
| TW      | Incrocio                       |
| U       | Intermedio a "Y"               |
|         | Intermedio a "Y" di riduzione  |
| X       | Innesto a "Y" di riduzione     |

Attacco/Diam. est. tubi applicabili

| Simbolo | Taglia                     |
|---------|----------------------------|
| 00      | Tubi di diametri uguali    |
| 99      | Innesti di diametri uguali |
| 01      | Ø 1/8"                     |
| 03      | Ø 5/32"                    |
| 05      | Ø 3/16"                    |
| 07      | Ø 1/4"                     |
| 09      | Ø 5/16"                    |
| 11      | Ø 3/8"                     |
| 13      | Ø 1/2"                     |

Diam. est. tubo applicabile

| Simbolo | Taglia  |
|---------|---------|
| 01      | Ø 1/8"  |
| 03      | Ø 5/32" |
| 05      | Ø 3/16" |
| 07      | Ø 1/4"  |
| 09      | Ø 5/16" |
| 11      | Ø 3/8"  |
| 13      | Ø 1/2"  |

Accessorio

| Simbolo | Nome                              |
|---------|-----------------------------------|
| KQ2N    | Intermedio a innesto              |
| KQ2C    | Intermedio a innesto di riduzione |
| KQ2P    | Tappo per tubo                    |
| KQ2P    | Tappo per raccordo                |

Tipo  
rotondo



M, R, Rc in mm

Materiale di tenuta/Guarnizione

UNF, NPT in pollici

M, R, Rc in pollici

G in mm

O-ring di tenuta incassato

R, Rc in mm

NPT in pollici

R in pollici

Guarnizione di tenuta

Uni in mm

Uni in pollici

# Raccordi con misure in pollici

## Varianti tipo rotondo

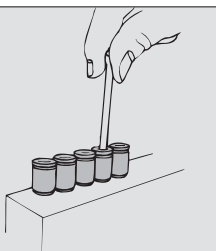
### D'estremità diritto con esagono incassato

KQ2S

P.139



La presa esagonale interna consente il serraggio con una chiave esagonale in spazi ristretti.



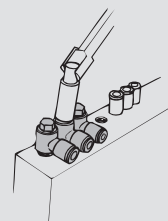
### D'estremità a gomito orientabile

KQ2V

P.142



La testa esagonale del corpo consente il serraggio con chiave esagonale in spazi ristretti.



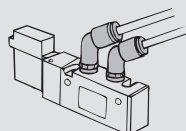
### D'estremità a gomito 45°

KQ2K

P.142



Adatto per collegare una filettatura femmina con un angolo di 45°. Modello intermedio fra il raccordo d'estremità diritto e quello a gomito.



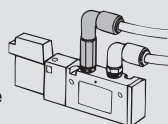
### D'estremità a gomito prolungato

KQ2W

P.147



In genere è usato assieme al raccordo d'estremità a gomito. Grazie alla maggiore altezza sono possibili connessioni multi-livello e si evitano le interferenze tra i raccordi.



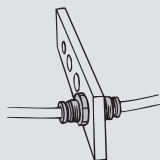
### Passaparete intermedio

KQ2E

P.153



Usato per collegare i tubi attraverso una parete.



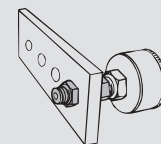
### Passaparete con attacco femmina

KQ2E

P.154



Adatto a collegare filettature maschio e tubi attraverso un pannello.



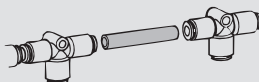
### Intermedio a innesto

KQ2N

P.155



Adatto per collegare raccordi istantanei.



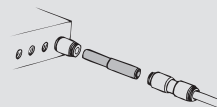
### Intermedio a innesto di riduzione

KQ2N

P.155



Adatto per collegare raccordi istantanei di diametri diversi.



### D'estremità diritto

KQ2H

P.137



Usato per diramare una filettatura femmina sullo stesso asse. Si tratta del modello più frequente.

### D'estremità a gomito orientabile a 4 uscite

KQ2VS

P.143



La testa ad esagono incassato consente il serraggio con chiave esagonale in spazi ristretti.

### D'estremità a gomito d'estremità a gomito

KQ2Z

P.146



La testa esagonale del corpo consente il serraggio con chiave esagonale in spazi ristretti. Usato per diramare le connessioni.

### D'estremità diritto femmina

KQ2F

P.138



Usato per collegare una filettatura maschio di un manometro, ecc.

### D'estremità a gomito femmina orientabile

KQ2VF

P.143



Usato per diramare una filettatura femmina sullo stesso asse e ad un angolo di 90°. Possibilità di connessioni molteplici.

### D'estremità a doppio gomito orientabile d'estremità a gomito

KQ2ZD

P.146



Usato per diramare su quattro direzioni una filettatura femmina ad angoli retti. Le 2 parti individuali ruotano di 360°.

### Intermedio diritto

KQ2H

P.138



Usato per collegare tubi sullo stesso asse.

### D'estremità a gomito femmina

KQ2LF

P.141



Usato per collegare una filettatura maschio ad angoli retti.

### D'estremità a triplo gomito orientabile a 6 uscite

KQ2ZT

P.147



Usato per diramare su sei direzioni una filettatura femmina ad angoli retti. Tre parti individuali ruotano di 360°.

### Intermedio diritto di riduzione

KQ2H

P.138



Usato per collegare tubi di diametri diversi.

### D'estremità a doppio gomito orientabile

KQ2VD

P.144



Usato per diramare su due direzioni una filettatura femmina ad angoli retti. Le 2 parti individuali ruotano di 360°.

### Intermedio a gomito

KQ2L

P.141



Usato per collegare i tubi ad angoli retti.

### D'estremità a gomito

KQ2L

P.140



Usato per diramare una filettatura femmina ad angoli retti. Si tratta del modello più frequente.

### D'estremità a triplo gomito orientabile

KQ2VT

P.145



Usato per diramare su tre direzioni una filettatura femmina ad angoli retti. Tre parti individuali ruotano di 360°.

### Innesto a gomito

KQ2L

P.141



Usato per cambiare la direzione dei tubi dei raccordi istantanei di 90°.



## Innesto a gomito di riduzione

**KQ2L** P.141



Usato per cambiare la direzione dei tubi dei raccordi istantanei di 90° e collegare i tubi di dimensioni ridotte.

## D'estremità a "T" centrale

**KQ2T** P.148



Usato per diramare una filettatura femmina ad angolo di 90°.

## Intermedio a "T"

**KQ2T** P.149



Usato per diramare tubi ad angoli di 90°.

## Intermedio a T di riduzione

**KQ2T** P.149



Usato per collegare tubi di dimensioni ridotte per una diramazione ad angoli di 90°.

## Incrocio

**KQ2TW** P.149



Usato per diramare su quattro direzioni.

## D'estremità a "T" laterale

**KQ2Y** P.150



Usato per diramare una filettatura femmina sullo stesso asse e ad un angolo di 90°.

## D'estremità a "Y"

**KQ2U** P.151



Usato per diramare una filettatura femmina sullo stesso asse.

## Intermedio a "Y"

**KQ2U** P.152



Usato per diramare i tubi sullo stesso asse.

## Intermedio a "Y" per diametri diversi

**KQ2U** P.152



Usato per collegare tubi di dimensioni ridotte per la diramazione sullo stesso asse.

## Innesto a "Y"

**KQ2U** P.152



Usato per diramare i raccordi istantanei sullo stesso asse.

## Innesto a "Y" di riduzione

**KQ2X** P.153



Usato per diramare i raccordi istantanei e per collegare i tubi di dimensioni ridotte sullo stesso asse.

## Innesto diretto di riduzione

**KQ2R** P.153



Usato per modificare le dimensioni dei raccordi istantanei.

## Passaparete a gomito

**KQ2LE** P.154



Usato per collegare i tubi attraverso una parete, ecc. e per modificare la direzione del tubo di 90°.

## Tappo per tubo

**KQ2C** P.155



Usato per chiudere i tubi inutilizzati.

## Tappo per raccordo

**KQ2P** P.154



Usato per otturare i raccordi istantanei inutilizzati.

## Anello di rilascio colorato

**KQ2C** P.155



Si monta sull'anello di rilascio e permette di utilizzare colori diversi per le connessioni a seconda dell'applicazione.

Tipo  
rotondo

M, R, Rc in mm

Materiale di tenuta/Guarnizione  
UNF, NPT in pollici

M, R, Rc in pollici

G in mm

O-ring di tenuta incassato  
R, Rc in mm

NPT in pollici

R in pollici

Guarnizione di tenuta  
Uni in mm

Uni in pollici

# Serie KQ2

Tubi applicabili: pollici, Filettatura: UNF, NPT

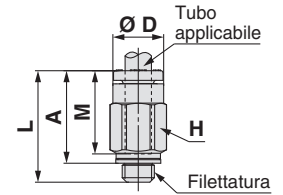
## Dimensioni

### D'estremità diritto: KQ2H (guarnizione di tenuta)



| Diam. est. tubo applicabile [pollici] | Filettatura UNF | Modello    | H (Piano chiave) | Ø D  | L    | A    | M    | Area effettiva [mm²] |             | Attacco minimo | Peso [g] |
|---------------------------------------|-----------------|------------|------------------|------|------|------|------|----------------------|-------------|----------------|----------|
|                                       |                 |            |                  |      |      |      |      | Nylon                | Poliuretano |                |          |
| Ø 1/8                                 | 10-32UNF        | KQ2H01-32□ | 7                | 6.7  | 17.4 | 14.4 | 13.3 | 3                    | 2.5         | 2.3            | 2.7      |
| Ø 5/32                                | 10-32UNF        | KQ2H03-32□ | 8                | 7.7  | 17.6 | 14.6 | 13.3 | 3.3                  | 3.3         | 2.3            | 3.3      |
| Ø 3/16                                | 10-32UNF        | KQ2H05-32□ | 8                | 8.3  | 17.7 | 14.7 | 13.3 | 3.4                  | 3.4         | 2.3            | 3.4      |
| Ø 1/4                                 | 10-32UNF        | KQ2H07-32□ | 11.11            | 10.9 | 18   | 15   | 13.3 | 3.4                  | 3.4         | 2.3            | 5.2      |

□: A (Ottone), N (Ottone + Nichelatura per elettrolisi)



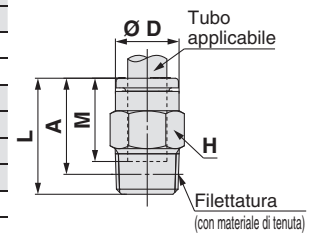
### D'estremità diritto: KQ2H (materiale di tenuta)



| Diam. est. tubo applicabile [pollici] | Filettatura NPT | Modello     | H (Piano chiave) | Ø D  | L    | A*1  | M    | Area effettiva [mm²] |             | Attacco minimo | Peso [g] |
|---------------------------------------|-----------------|-------------|------------------|------|------|------|------|----------------------|-------------|----------------|----------|
|                                       |                 |             |                  |      |      |      |      | Nylon                | Poliuretano |                |          |
| Ø 1/8                                 | 1/16            | KQ2H01-33□S | 9.5              | 6.7  | 19.3 | 15.2 | 13.3 | 3                    | 2.5         | 2.5            | 6        |
|                                       | 1/8             | KQ2H01-34□S | 11.11            | 6.7  | 14   | 10.8 | 13.3 | 3                    | 2.5         | 2.5            | 7.1      |
|                                       | 1/4             | KQ2H01-35□S | 14.29            | 6.7  | 16.7 | 12.3 | 13.3 | 3.4                  | 2.9         | 2.5            | 16.2     |
| Ø 5/32                                | 1/16            | KQ2H03-33□S | 9.5              | 7.7  | 20   | 15.9 | 13.3 | 4.8                  | 3.4         | 3              | 6.1      |
|                                       | 1/8             | KQ2H03-34□S | 11.11            | 7.7  | 14   | 10.8 | 13.3 | 4.8                  | 3.4         | 3              | 6.5      |
|                                       | 1/4             | KQ2H03-35□S | 14.29            | 7.7  | 16.7 | 12.3 | 13.3 | 4.8                  | 3.4         | 3              | 15.6     |
| Ø 3/16                                | 1/8             | KQ2H05-34□S | 11.11            | 8.3  | 17.4 | 14.2 | 13.3 | 7.8                  | 6.5         | 3.5            | 7.4      |
|                                       | 1/4             | KQ2H05-35□S | 14.29            | 8.3  | 16.7 | 12.3 | 13.3 | 7.8                  | 6.5         | 3.5            | 14.9     |
| Ø 1/4                                 | 1/16            | KQ2H07-33□S | 11.11            | 10.9 | 22.5 | 18.4 | 13.3 | 13.5                 | 11.5        | 4.6            | 7.6      |
|                                       | 1/8             | KQ2H07-34□S | 11.11            | 10.9 | 18   | 14.8 | 13.3 | 13.5                 | 11.5        | 4.6            | 6.5      |
|                                       | 1/4             | KQ2H07-35□S | 14.29            | 10.9 | 16.7 | 12.3 | 13.3 | 13.5                 | 11.5        | 4.6            | 13.1     |
|                                       | 3/8             | KQ2H07-36□S | 17.46            | 10.9 | 18.1 | 13.4 | 13.3 | 13.5                 | 11.5        | 4.6            | 25.7     |
| Ø 5/16                                | 1/8             | KQ2H09-34□S | 14.29            | 13   | 22.2 | 19   | 14.2 | 26.1                 | 18          | 6              | 12.6     |
|                                       | 1/4             | KQ2H09-35□S | 14.29            | 13   | 22.1 | 17.7 | 14.2 | 26.1                 | 18          | 6              | 15.2     |
|                                       | 3/8             | KQ2H09-36□S | 17.46            | 13   | 18.1 | 13.4 | 14.2 | 26.1                 | 18          | 6              | 22.5     |
| Ø 3/8                                 | 1/8             | KQ2H11-34□S | 17.46            | 15.1 | 24.1 | 20.9 | 15.6 | 26                   | 26          | 6              | 19.5     |
|                                       | 1/4             | KQ2H11-35□S | 17.46            | 15.1 | 25.1 | 20.7 | 15.6 | 35.3                 | 29.1        | 7              | 21       |
|                                       | 3/8             | KQ2H11-36□S | 17.46            | 15.1 | 22.7 | 18   | 15.6 | 35.3                 | 29.1        | 7              | 23.5     |
|                                       | 1/2             | KQ2H11-37□S | 22.23            | 15.1 | 22.3 | 15.9 | 15.6 | 35.3                 | 29.1        | 7              | 49.1     |
| Ø 1/2                                 | 1/4             | KQ2H13-35□S | 22.23            | 19   | 28.8 | 24.4 | 17   | 58.5                 | 51.7        | 9              | 34.4     |
|                                       | 3/8             | KQ2H13-36□S | 22.23            | 19   | 27.5 | 22.8 | 17   | 66                   | 51.7        | 9.6            | 36.2     |
|                                       | 1/2             | KQ2H13-37□S | 22.23            | 19   | 28   | 21.6 | 17   | 66                   | 51.7        | 9.6            | 47.1     |

□: A (Ottone), N (Ottone + Nichelatura per elettrolisi)

\*1 Dimensioni di riferimento dopo l'installazione della filettatura NPT

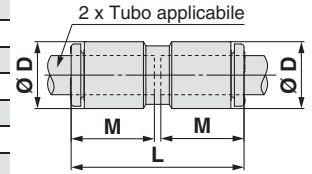


## Dimensioni

### Intermedio diretto: KQ2H



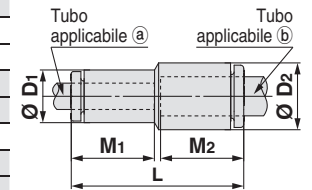
| Diam. est. tubo applicabile [pollici] | Modello    | Ø D  | L    | M    | Area effettiva [mm <sup>2</sup> ] |             | Attacco minimo | Peso [g] |
|---------------------------------------|------------|------|------|------|-----------------------------------|-------------|----------------|----------|
|                                       |            |      |      |      | Nylon                             | Poliuretano |                |          |
| Ø 1/8                                 | KQ2H01-00A | 7.1  | 27.6 | 13.3 | 3.4                               | 2.9         | 2.5            | 1.4      |
| Ø 5/32                                | KQ2H03-00A | 8.2  | 27.6 | 13.3 | 5.6                               | 4           | 3              | 1.6      |
| Ø 3/16                                | KQ2H05-00A | 9.1  | 27.6 | 13.3 | 7.8                               | 6.5         | 3.5            | 1.9      |
| Ø 1/4                                 | KQ2H07-00A | 11.1 | 27.6 | 13.3 | 13.5                              | 11.5        | 4.6            | 2.4      |
| Ø 5/16                                | KQ2H09-00A | 13.2 | 29.4 | 14.2 | 26.1                              | 18          | 6              | 3.7      |
| Ø 3/8                                 | KQ2H11-00A | 15.4 | 32.2 | 15.6 | 35.3                              | 29.1        | 7              | 5.2      |
| Ø 1/2                                 | KQ2H13-00A | 19.3 | 35   | 17   | 66                                | 51.7        | 9.6            | 8.7      |



### Intermedio diretto di riduzione: KQ2H



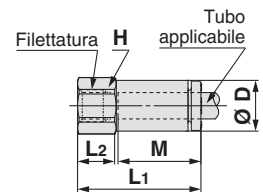
| Diam. est. tubo applicabile [pollici] |        | Modello    | Ø D <sub>1</sub> | Ø D <sub>2</sub> | L    | M <sub>1</sub> | M <sub>2</sub> | Area effettiva [mm <sup>2</sup> ] |             | Attacco minimo | Peso [g] |
|---------------------------------------|--------|------------|------------------|------------------|------|----------------|----------------|-----------------------------------|-------------|----------------|----------|
| a                                     | b      |            |                  |                  |      |                |                | Nylon                             | Poliuretano |                |          |
| Ø 1/8                                 | Ø 5/32 | KQ2H01-03A | 7.1              | 8.2              | 27.6 | 13.3           | 13.3           | 3.4                               | 2.9         | 2.5            | 1.5      |
|                                       | Ø 1/4  | KQ2H01-07A | 7.1              | 11.1             | 27.6 | 13.3           | 13.3           | 3.4                               | 2.9         | 2.5            | 2        |
| Ø 5/32                                | Ø 3/16 | KQ2H03-05A | 8.2              | 9.1              | 27.6 | 13.3           | 13.3           | 5.6                               | 5.6         | 3              | 1.8      |
|                                       | Ø 1/4  | KQ2H03-07A | 8.2              | 11.1             | 27.6 | 13.3           | 13.3           | 5.6                               | 5.6         | 3              | 2.1      |
| Ø 3/16                                | Ø 1/4  | KQ2H05-07A | 9.1              | 11.1             | 27.6 | 13.3           | 13.3           | 7.8                               | 6.5         | 3.5            | 2.2      |
| Ø 1/4                                 | Ø 5/16 | KQ2H07-09A | 11.1             | 13.2             | 28.5 | 13.3           | 14.2           | 13.5                              | 11.5        | 4.6            | 3.2      |
|                                       | Ø 3/8  | KQ2H07-11A | 11.1             | 15.4             | 29.9 | 13.3           | 15.6           | 13.5                              | 11.5        | 4.6            | 4.1      |
| Ø 5/16                                | Ø 3/8  | KQ2H09-11A | 13.2             | 15.4             | 30.8 | 14.2           | 15.6           | 26.1                              | 18          | 6              | 4.7      |
|                                       | Ø 1/2  | KQ2H09-13A | 13.2             | 19.3             | 32.2 | 14.2           | 17             | 26.1                              | 18          | 6              | 6.6      |
| Ø 3/8                                 | Ø 1/2  | KQ2H11-13A | 15.4             | 19.3             | 33.6 | 15.6           | 17             | 35.3                              | 29.1        | 7              | 7.3      |



### D'estremità diretto femmina: KQ2F



| Diam. est. tubo applicabile [pollici] | Filettatura UNF, NPT | Modello    | H (Piano chiave) | Ø D  | L <sub>1</sub> | L <sub>2</sub> | M    | Area effettiva [mm <sup>2</sup> ] |             | Attacco minimo | Peso [g] |
|---------------------------------------|----------------------|------------|------------------|------|----------------|----------------|------|-----------------------------------|-------------|----------------|----------|
|                                       |                      |            |                  |      |                |                |      | Nylon                             | Poliuretano |                |          |
| Ø 1/8                                 | 10-32UNF             | KQ2F01-32□ | 7                | 6.9  | 19.7           | 5.7            | 13.3 | 3                                 | 2.5         | 2.5            | 3.4      |
|                                       | 1/8                  | KQ2F01-34□ | 14.29            | 6.9  | 25             | 9.5            | 13.3 | 3                                 | 2.5         | 2.5            | 13.4     |
|                                       | 1/4                  | KQ2F01-35□ | 17.46            | 6.9  | 29.8           | 13.3           | 13.3 | 3                                 | 2.5         | 2.5            | 24.4     |
| Ø 5/32                                | 10-32UNF             | KQ2F03-32□ | 8                | 7.9  | 19.5           | 5.7            | 13.3 | 4                                 | 4           | 3              | 4.5      |
|                                       | 1/8                  | KQ2F03-34□ | 14.29            | 7.9  | 24.8           | 9.5            | 13.3 | 5.6                               | 4           | 3              | 13.7     |
|                                       | 1/4                  | KQ2F03-35□ | 17.46            | 7.9  | 29.7           | 13.3           | 13.3 | 5.6                               | 4           | 3              | 24.7     |
| Ø 1/4                                 | 10-32UNF             | KQ2F07-32□ | 11.11            | 10.9 | 17.7           | 5.5            | 13.3 | 10.1                              | 10.1        | 3.9            | 6.7      |
|                                       | 1/8                  | KQ2F07-34□ | 14.29            | 10.9 | 24.4           | 9.5            | 13.3 | 13                                | 11.5        | 4.6            | 14.2     |
|                                       | 1/4                  | KQ2F07-35□ | 17.46            | 10.9 | 29.2           | 13.3           | 13.3 | 13                                | 11.5        | 4.6            | 25.1     |
|                                       | 3/8                  | KQ2F07-36□ | 22.23            | 10.9 | 30.5           | 13.2           | 13.3 | 13                                | 11.5        | 4.6            | 38.7     |
| Ø 5/16                                | 1/8                  | KQ2F09-34□ | 14.29            | 13   | 24.8           | 9.2            | 14.2 | 26.1                              | 18          | 6              | 15.2     |
|                                       | 1/4                  | KQ2F09-35□ | 17.46            | 13   | 29.7           | 11.8           | 14.2 | 26.1                              | 18          | 6              | 26.2     |
|                                       | 3/8                  | KQ2F09-36□ | 22.23            | 13   | 31             | 12.4           | 14.2 | 26.1                              | 18          | 6              | 39.8     |
| Ø 3/8                                 | 1/4                  | KQ2F11-35□ | 17.46            | 15.1 | 30.5           | 11.8           | 15.6 | 35.3                              | 29.1        | 8              | 27.2     |
|                                       | 3/8                  | KQ2F11-36□ | 22.23            | 15.1 | 31.8           | 12.4           | 15.6 | 35.3                              | 29.1        | 8              | 40.7     |
|                                       | 1/2                  | KQ2F11-37□ | 23.81            | 15.1 | 34.9           | 15.8           | 15.6 | 35.3                              | 29.1        | 8              | 45.6     |
| Ø 1/2                                 | 3/8                  | KQ2F13-36□ | 22.23            | 19   | 32.6           | 12.4           | 17   | 66                                | 51.7        | 10             | 43.8     |
|                                       | 1/2                  | KQ2F13-37□ | 23.81            | 19   | 35.7           | 15.8           | 17   | 66                                | 51.7        | 10             | 48.6     |



□: A (Ottone), N (Ottone + Nichelatura per elettrolisi)

Tipo  
rotondo

M, R, Rc in mm

Materiale di tenuta/Guarнизione  
UNF, NPT in pollici

M, R, Rc in pollici

G in mm

O-ring di tenuta incassato  
R, Rc in mm

NPT in pollici

R in pollici

Guarnizione di tenuta  
Uni in mm

Uni in pollici

# Serie KQ2

Tubi applicabili: pollici, Filettatura: UNF, NPT

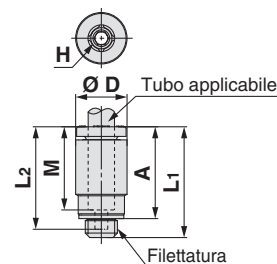
## Dimensioni

### D'estremità diritto con esagono incassato: KQ2S (guarnizione di tenuta)



| Diam. est. tubo applicabile [pollici] | Filettatura UNF | Modello    | H (Piano chiave) | Ø D  | L1   | L2   | A    | M    | Area effettiva [mm <sup>2</sup> ] |             | Conex. min. | Peso [g] |
|---------------------------------------|-----------------|------------|------------------|------|------|------|------|------|-----------------------------------|-------------|-------------|----------|
|                                       |                 |            |                  |      |      |      |      |      | Nylon                             | Poliuretano |             |          |
| Ø 1/8                                 | 10-32UNF        | KQ2S01-32□ | 2                | 7    | 17.5 | 16.3 | 14.5 | 13.3 | 2.5                               | 2.5         | 2           | 2.6      |
| Ø 5/32                                | 10-32UNF        | KQ2S03-32□ | 2.5              | 8    | 18.6 | 17.8 | 15.6 | 13.3 | 4                                 | 4           | 2.5         | 3        |
| Ø 1/4                                 | 10-32UNF        | KQ2S07-32□ | 2.5              | 10.3 | 19   | 17.8 | 16   | 13.3 | 4                                 | 4           | 2.5         | 3.7      |

□: A (Ottone), N (Ottone + Nichelatura per elettrolisi)



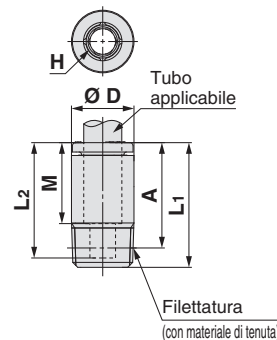
### D'estremità diritto con esagono incassato: KQ2S (materiale di tenuta)



| Diam. est. tubo applicabile [pollici] | Filettatura NPT | Modello     | H (Piano chiave) | Ø D  | L1   | L2   | A    | M    | Area effettiva [mm <sup>2</sup> ] |             | Attacco minimo | Peso [g] |
|---------------------------------------|-----------------|-------------|------------------|------|------|------|------|------|-----------------------------------|-------------|----------------|----------|
|                                       |                 |             |                  |      |      |      |      |      | Nylon                             | Poliuretano |                |          |
| Ø 5/32                                | 1/16            | KQ2S03-33□S | 2.78             | 8    | 19.8 | 18.8 | 15.7 | 13.3 | 4.1                               | 3.6         | 2.8            | 4.5      |
|                                       | 1/8             | KQ2S03-34□S | 2.78             | 10.3 | 17.3 | 16.3 | 14.1 | 13.3 | 4.1                               | 3.6         | 2.8            | 6        |
| Ø 3/16                                | 1/8             | KQ2S05-34□S | 3.57             | 11   | 19.8 | 18.8 | 16.6 | 13.3 | 7.8                               | 6.5         | 3.6            | 7.5      |
|                                       | 1/16            | KQ2S07-33□S | 3.57             | 10.3 | 20.9 | 18.8 | 16.8 | 13.3 | 8.4                               | 8.4         | 3.6            | 6.3      |
| Ø 1/4                                 | 1/8             | KQ2S07-34□S | 4.76             | 10.3 | 19.8 | 18.8 | 16.6 | 13.3 | 13.5                              | 11.5        | 4.8            | 7.4      |
|                                       | 1/4             | KQ2S07-35□S | 4.76             | 13.8 | 19.8 | 18.8 | 15.4 | 13.3 | 13.5                              | 11.5        | 4.8            | 13.2     |
|                                       | 3/8             | KQ2S07-36□S | 4.76             | 17   | 20.8 | 19.8 | 16.1 | 13.3 | 13.5                              | 11.5        | 4.8            | 24       |
|                                       | 1/8             | KQ2S09-34□S | 5.56             | 13   | 22.3 | 19.7 | 19.1 | 14.2 | 17.2                              | 16.2        | 5.6            | 9.7      |
| Ø 5/16                                | 1/4             | KQ2S09-35□S | 6.35             | 14   | 21.2 | 20.1 | 16.8 | 14.2 | 23.3                              | 16.2        | 6.4            | 12.6     |
|                                       | 3/8             | KQ2S09-36□S | 6.35             | 17.5 | 20.7 | 19.7 | 16   | 14.2 | 23.3                              | 16.2        | 6.4            | 21       |
| Ø 3/8                                 | 1/8             | KQ2S11-34□S | 5.56             | 15.1 | 23.7 | 21.1 | 20.5 | 15.6 | 22.7                              | 22.7        | 5.6            | 12.1     |
|                                       | 1/4             | KQ2S11-35□S | 6.35             | 15.1 | 24.4 | 21.1 | 20   | 15.6 | 29.6                              | 29.1        | 6.4            | 15.2     |
|                                       | 3/8             | KQ2S11-36□S | 6.35             | 18   | 22.1 | 21.1 | 17.4 | 15.6 | 29.6                              | 29.1        | 6.4            | 22.7     |
|                                       | 1/2             | KQ2S11-37□S | 6.35             | 21.3 | 22.1 | 21.1 | 15.7 | 15.6 | 29.6                              | 29.1        | 6.4            | 40.6     |
| Ø 1/2                                 | 1/4             | KQ2S13-35□S | 8                | 19   | 28.5 | 22.5 | 24.1 | 17   | 48                                | 48          | 8.1            | 18.9     |
|                                       | 3/8             | KQ2S13-36□S | 9.53             | 19   | 26.3 | 22.5 | 21.6 | 17   | 66                                | 51.7        | 9.6            | 20.7     |
|                                       | 1/2             | KQ2S13-37□S | 9.53             | 22   | 23.5 | 22.5 | 17.1 | 17   | 66                                | 51.7        | 9.6            | 33.3     |

□: A (Ottone), N (Ottone + Nichelatura per elettrolisi)

\*1 Dimensioni di riferimento dopo l'installazione della filettatura NPT



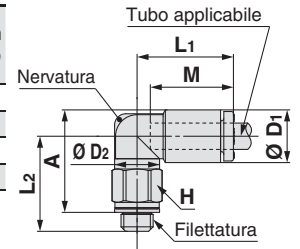
## Dimensioni

### D'estremità a gomito: KQ2L (guarnizione di tenuta)



| Diam. est. tubo applicabile [pollici] | Filettatura UNF | Modello    | H (Piano chiave) | Ø D1 | Ø D2 | L1   | L2   | A    | M    | Area effettiva [mm²] |             | Attacco minimo | Peso [g] | With a rib |
|---------------------------------------|-----------------|------------|------------------|------|------|------|------|------|------|----------------------|-------------|----------------|----------|------------|
|                                       |                 |            |                  |      |      |      |      |      |      | Nylon                | Poliuretano |                |          |            |
| Ø 1/8                                 | 10-32UNF        | KQ2L01-32□ | 7                | 7.1  | 7    | 15.3 | 14.2 | 14.8 | 13.3 | 2.6                  | 2.2         | 2.5            | 3        | ●          |
| Ø 5/32                                | 10-32UNF        | KQ2L03-32□ | 7                | 8.2  | 7    | 15.4 | 14.7 | 15.8 | 13.3 | 3.5                  | 3.5         | 2.5            | 3.1      | ●          |
| Ø 3/16                                | 10-32UNF        | KQ2L05-32□ | 7                | 9.1  | 7    | 14.5 | 15.8 | 17.4 | 13.3 | 3.5                  | 3.5         | 2.5            | 3.2      | ●          |
| Ø 1/4                                 | 10-32UNF        | KQ2L07-32□ | 7                | 11.1 | 7    | 15.4 | 16   | 18.6 | 13.3 | 3.5                  | 3.5         | 2.5            | 3.5      | ●          |

□: A (Ottone), N (Ottone + Nichelatura per elettrolisi)



### D'estremità a gomito: KQ2L (materiale di tenuta)

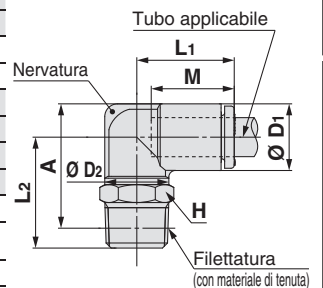


| Diam. est. tubo applicabile [pollici] | Filettatura NPT | Modello                   | H (Piano chiave) | Ø D1 | Ø D2 | L1   | L2   | A*1  | M    | Area effettiva [mm²] |             | Attacco minimo | Peso [g] | With a rib |
|---------------------------------------|-----------------|---------------------------|------------------|------|------|------|------|------|------|----------------------|-------------|----------------|----------|------------|
|                                       |                 |                           |                  |      |      |      |      |      |      | Nylon                | Poliuretano |                |          |            |
| Ø 1/8                                 | 1/16            | KQ2L01-33□S               | 11.11            | 7.1  | 10   | 14.5 | 24.3 | 23.8 | 13.3 | 3                    | 2.5         | 2.5            | 9.1      | —          |
|                                       | 1/8             | KQ2L01-34□S               | 11.11            | 7.1  | 10   | 14.5 | 16.7 | 17.1 | 13.3 | 3                    | 2.5         | 2.5            | 5.5      | —          |
|                                       | 1/4             | KQ2L01-35□S               | 14.29            | 7.1  | 10   | 14.5 | 21.1 | 20.3 | 13.3 | 3                    | 2.5         | 2.5            | 15       | —          |
| Ø 5/32                                | 1/16            | KQ2L03-33□S               | 11.11            | 8.2  | 10   | 14.8 | 23.8 | 23.8 | 13.3 | 4.6                  | 3.3         | 3              | 9.3      | ●          |
|                                       | 1/8             | KQ2L03-34□S               | 11.11            | 8.2  | 10   | 14.8 | 16.2 | 17.1 | 13.3 | 4.6                  | 3.3         | 3              | 5.6      | ●          |
|                                       | 1/4             | KQ2L03-35□S               | 14.29            | 8.2  | 10   | 14.8 | 21.6 | 21.3 | 13.3 | 4.6                  | 3.3         | 3              | 15.2     | ●          |
| Ø 3/16                                | 1/8             | KQ2L05-34□S               | 11.11            | 9.1  | 10   | 15   | 16.7 | 18.1 | 13.3 | 6.8                  | 5.6         | 3.5            | 5.8      | —          |
|                                       | 1/4             | KQ2L05-35□S               | 14.29            | 9.1  | 10   | 15   | 22.1 | 22.3 | 13.3 | 6.8                  | 5.6         | 3.5            | 15.4     | —          |
| Ø 1/4                                 | 1/16            | KQ2L07-33□S               | 11.11            | 11.1 | 10   | 15.6 | 25.3 | 26.8 | 13.3 | 6.8                  | 6.8         | 3.5            | 9.8      | ●          |
|                                       | 1/8             | KQ2L07-34□S               | 11.11            | 11.1 | 10   | 15.6 | 17.7 | 20.1 | 13.3 | 11.3                 | 10          | 4.5            | 6.1      | ●          |
|                                       | 1/4             | KQ2L07-35□S               | 14.29            | 11.1 | 10   | 15.6 | 23.1 | 24.3 | 13.3 | 11.3                 | 10          | 4.5            | 15.7     | ●          |
| Ø 5/16                                | 3/8             | KQ2L07-36□S               | 17.46            | 11.1 | 10   | 15.6 | 24.5 | 25.4 | 13.3 | 11.3                 | 10          | 4.5            | 28       | ●          |
|                                       | 1/8             | KQ2L09-34□S               | 11.11            | 13.2 | 10   | 16.4 | 18.7 | 22.1 | 14.2 | 11.4                 | 11.4        | 4.5            | 6.9      | ●          |
|                                       | 1/4             | KQ2L09-34□S <sup>*2</sup> | 12.7             | 13.2 | 12   | 17.2 | 23.5 | 26.9 | 14.2 | 21.6                 | 14.9        | 6              | 9.9      | ●          |
| Ø 3/8                                 | 1/4             | KQ2L09-35□S               | 14.29            | 13.2 | 12   | 17.2 | 24.1 | 26.3 | 14.2 | 21.6                 | 14.9        | 6              | 14.1     | ●          |
|                                       | 3/8             | KQ2L09-36□S               | 17.46            | 13.2 | 12   | 17.2 | 25.5 | 27.4 | 14.2 | 21.6                 | 14.9        | 6              | 26.2     | ●          |
|                                       | 1/2             | KQ2L11-37□S               | 22.23            | 15.4 | 17   | 19.3 | 33.4 | 34.7 | 15.6 | 28.8                 | 23.8        | 7.5            | 46.2     | ●          |
| Ø 1/2                                 | 1/4             | KQ2L11-34□S               | 12.7             | 15.4 | 12   | 18.6 | 23.2 | 27.7 | 15.6 | 21.2                 | 21.2        | 6              | 11.8     | ●          |
|                                       | 3/8             | KQ2L11-35□S               | 17.46            | 15.4 | 17   | 19.3 | 28.6 | 31.9 | 15.6 | 28.8                 | 23.8        | 7.5            | 21.7     | ●          |
|                                       | 1/2             | KQ2L11-36□S               | 17.46            | 15.4 | 17   | 19.3 | 29.2 | 32.2 | 15.6 | 28.8                 | 23.8        | 7.5            | 19.8     | ●          |
| Ø 1/2                                 | 1/4             | KQ2L13-35□S               | 22.23            | 15.4 | 17   | 19.3 | 33.4 | 34.7 | 15.6 | 28.8                 | 23.8        | 7.5            | 46.2     | ●          |
|                                       | 3/8             | KQ2L13-36□S               | 17.46            | 19.3 | 17   | 21.5 | 30.5 | 35.7 | 17   | 50.3                 | 44.4        | 9              | 24       | —          |
|                                       | 1/2             | KQ2L13-37□S               | 17.46            | 19.3 | 17   | 21.8 | 26.3 | 31.2 | 17   | 56                   | 44.4        | 9.5            | 20.3     | —          |
| 1/2                                   | KQ2L13-37□S     | 22.23                     | 19.3             | 17   | 21.8 | 30.5 | 33.7 | 17   | 56   | 44.4                 | 9.5         | 46.3           | —        |            |

□: A (Ottone), N (Ottone + Nichelatura per elettrolisi)

\*1 Dimensioni di riferimento dopo l'installazione della filettatura NPT

\*2 Maggiori informazioni a pagina 156.



Tipo rotondo

M, R, Rc in mm

M, R, Rc in pollici

UNF, NPT in pollici

M, R, Rc in pollici

M, R, Rc in mm

G in mm

R, Rc in mm

R in pollici

NPT in pollici

R in pollici

Uni in mm

Uni in mm

Uni in mm

Uni in mm

Uni in mm

Uni in mm

# Serie KQ2

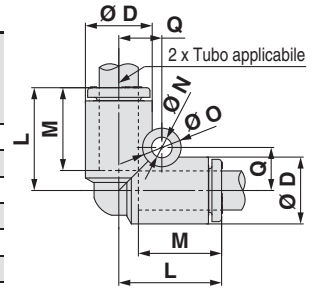
Tubi applicabili: pollici, Filettatura: UNF, NPT

## Dimensioni

### Intermedio a gomito: KQ2L



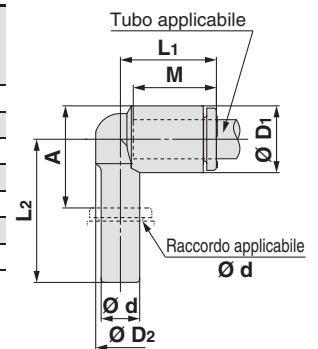
| Diam. est. tubo applicabile [pollici] | Modello    | Ø D  | L    | Q    | M    | Foro di montaggio |     |          | Area effettiva [mm <sup>2</sup> ] |             | Attacco minimo | Peso [g] |
|---------------------------------------|------------|------|------|------|------|-------------------|-----|----------|-----------------------------------|-------------|----------------|----------|
|                                       |            |      |      |      |      | Ø O               | Ø N | Spessore | Nylon                             | Poliuretano |                |          |
| Ø 1/8                                 | KQ2L01-00A | 7.1  | 14.9 | 5.4  | 13.3 | 6                 | 3.2 | 7.1      | 3                                 | 2.5         | 2.5            | 1.6      |
| Ø 5/32                                | KQ2L03-00A | 8.2  | 15.3 | 5.7  | 13.3 | 6                 | 3.2 | 8.2      | 4.2                               | 4.2         | 3              | 1.9      |
| Ø 3/16                                | KQ2L05-00A | 9.1  | 15.7 | 6.2  | 13.3 | 6                 | 3.2 | 9.1      | 6.8                               | 5.6         | 3.5            | 2.2      |
| Ø 1/4                                 | KQ2L07-00A | 11.1 | 16.5 | 7.2  | 13.3 | 6                 | 3.2 | 11.1     | 11.6                              | 10          | 4.6            | 2.9      |
| Ø 5/16                                | KQ2L09-00A | 13.2 | 18.2 | 8.4  | 14.2 | 8                 | 4.2 | 13.2     | 21.6                              | 14.9        | 6              | 4.7      |
| Ø 3/8                                 | KQ2L11-00A | 15.4 | 20.4 | 9.9  | 15.6 | 8                 | 4.2 | 15.4     | 28.8                              | 23.8        | 7              | 6.7      |
| Ø 1/2                                 | KQ2L13-00A | 19.3 | 23.4 | 11.8 | 17   | 8                 | 4.2 | 19.3     | 56.7                              | 44.4        | 9.6            | 10.8     |



### Innesto a gomito: KQ2L



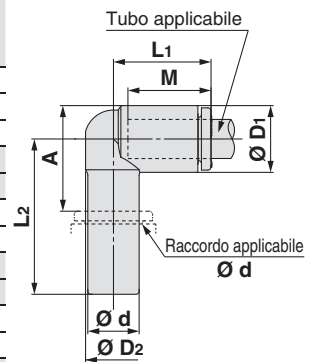
| Diam. est. tubo applicabile [pollici] | Raccordo applicabile Ø d [pollici] | Modello    | Ø D <sub>1</sub> | Ø D <sub>2</sub> | L <sub>1</sub> | L <sub>2</sub> | A    | M    | Area effettiva [mm <sup>2</sup> ] |             | Attacco minimo | Peso [g] |
|---------------------------------------|------------------------------------|------------|------------------|------------------|----------------|----------------|------|------|-----------------------------------|-------------|----------------|----------|
|                                       |                                    |            |                  |                  |                |                |      |      | Nylon                             | Poliuretano |                |          |
| Ø 1/8                                 | Ø 1/8                              | KQ2L01-99A | 7.1              | 6.4              | 14.5           | 20.9           | 11.1 | 13.3 | 3                                 | 2.5         | 2.2            | 0.9      |
| Ø 5/32                                | Ø 5/32                             | KQ2L03-99A | 8.2              | 7.2              | 14.5           | 21.1           | 11.9 | 13.3 | 4.2                               | 4.2         | 2.5            | 1.2      |
| Ø 3/16                                | Ø 3/16                             | KQ2L05-99A | 9.1              | 8                | 15             | 22.2           | 13.4 | 13.3 | 6.8                               | 5.6         | 3.5            | 1.4      |
| Ø 1/4                                 | Ø 1/4                              | KQ2L07-99A | 11.1             | 8                | 15.6           | 22.8           | 15   | 13.3 | 11.6                              | 10          | 4.6            | 1.9      |
| Ø 5/16                                | Ø 5/16                             | KQ2L09-99A | 13.2             | 10               | 17.2           | 26.2           | 18.6 | 14.2 | 21.6                              | 14.9        | 6              | 3        |
| Ø 3/8                                 | Ø 3/8                              | KQ2L11-99A | 15.4             | 12               | 19.1           | 28             | 20.1 | 15.6 | 28.8                              | 23.8        | 7              | 4.5      |
| Ø 1/2                                 | Ø 1/2                              | KQ2L13-99A | 19.3             | 14               | 21.8           | 38.7           | 31.3 | 17   | 56.7                              | 44.4        | 9.6            | 7.8      |



### Innesto a gomito di riduzione: KQ2L



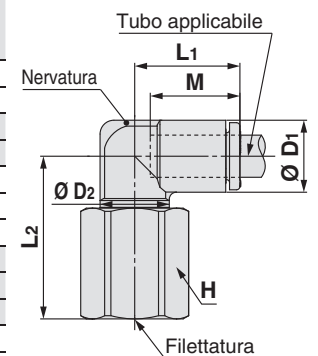
| Diam. est. tubo applicabile [pollici] | Raccordo applicabile Ø d [pollici] | Modello    | Ø D <sub>1</sub> | Ø D <sub>2</sub> | L <sub>1</sub> | L <sub>2</sub> | A    | M    | Area effettiva [mm <sup>2</sup> ] |             | Attacco minimo | Peso [g] |
|---------------------------------------|------------------------------------|------------|------------------|------------------|----------------|----------------|------|------|-----------------------------------|-------------|----------------|----------|
|                                       |                                    |            |                  |                  |                |                |      |      | Nylon                             | Poliuretano |                |          |
| Ø 1/8                                 | Ø 5/32                             | KQ2L01-03A | 7.1              | 6.4              | 14.5           | 23.9           | 14.1 | 13.3 | 3                                 | 2.5         | 2.5            | 1.1      |
|                                       | Ø 3/16                             | KQ2L01-05A | 7.1              | 6.4              | 14.5           | 28.4           | 18.6 | 13.3 | 3                                 | 2.5         | 2.5            | 1.1      |
| Ø 5/32                                | Ø 1/4                              | KQ2L01-07A | 7.1              | 6.4              | 14.5           | 24.5           | 14.7 | 13.3 | 3                                 | 2.5         | 2.5            | 1.3      |
|                                       | Ø 3/16                             | KQ2L03-05A | 8.2              | 7.2              | 14.8           | 29.1           | 19.9 | 13.3 | 4.2                               | 4.2         | 3              | 1.3      |
| Ø 3/16                                | Ø 1/4                              | KQ2L03-07A | 8.2              | 7.2              | 14.8           | 21.1           | 11.9 | 13.3 | 4.2                               | 4.2         | 3              | 1.4      |
|                                       | Ø 5/16                             | KQ2L05-07A | 9.1              | 8                | 15             | 21.6           | 12.8 | 13.3 | 6.8                               | 5.6         | 3.5            | 1.5      |
| Ø 1/4                                 | Ø 5/16                             | KQ2L05-09A | 9.1              | 8                | 15             | 30             | 20.3 | 13.3 | 6.8                               | 5.6         | 3.5            | 1.9      |
|                                       | Ø 3/8                              | KQ2L07-09A | 11.1             | 8                | 15.6           | 30.7           | 22   | 13.3 | 11.6                              | 10          | 4.6            | 2.3      |
| Ø 5/16                                | Ø 3/8                              | KQ2L07-11A | 11.1             | 8                | 15.6           | 31.1           | 21   | 13.3 | 11.6                              | 10          | 4.6            | 3        |
|                                       | Ø 3/8                              | KQ2L09-11A | 13.2             | 10               | 18.8           | 34.1           | 25.1 | 14.2 | 21.6                              | 14.9        | 6              | 3.7      |
| Ø 3/8                                 | Ø 1/2                              | KQ2L09-13A | 13.2             | 10               | 18.8           | 35.6           | 25.2 | 14.2 | 21.6                              | 14.9        | 6              | 4.6      |
|                                       | Ø 1/2                              | KQ2L11-13A | 15.4             | 12               | 19.1           | 36.5           | 27.2 | 15.6 | 28.8                              | 23.8        | 7              | 5.6      |



### D'estremità a gomito femmina: KQ2LF



| Diam. est. tubo applicabile [pollici] | Filettatura NPT | Modello    | H (Piano chiave) | Ø D <sub>1</sub> | Ø D <sub>2</sub> | L <sub>1</sub> | L <sub>2</sub> | M    | Area effettiva [mm <sup>2</sup> ] |             | Attacco minimo | Peso [g] | With a rib |
|---------------------------------------|-----------------|------------|------------------|------------------|------------------|----------------|----------------|------|-----------------------------------|-------------|----------------|----------|------------|
|                                       |                 |            |                  |                  |                  |                |                |      | Nylon                             | Poliuretano |                |          |            |
| Ø 1/8                                 | 1/8             | KQ2LF01-34 | 14.29            | 7.1              | 10               | 14.5           | 22.8           | 13.3 | 3                                 | 2.5         | 2.5            | 18.2     | —          |
|                                       | 1/4             | KQ2LF01-35 | 17.46            | 7.1              | 10               | 14.5           | 26.3           | 13.3 | 3                                 | 2.5         | 2.5            | 31.7     | —          |
| Ø 5/32                                | 1/8             | KQ2LF03-34 | 14.29            | 8.2              | 10               | 14.8           | 22.4           | 13.3 | 4.2                               | 4.2         | 3              | 18.3     | ●          |
|                                       | 1/4             | KQ2LF03-35 | 17.46            | 8.2              | 10               | 14.8           | 26.9           | 13.3 | 4.2                               | 4.2         | 3              | 31.9     | ●          |
| Ø 1/4                                 | 1/8             | KQ2LF07-34 | 14.29            | 11.1             | 10               | 15.6           | 23.9           | 13.3 | 11.3                              | 10          | 4.5            | 18.9     | ●          |
|                                       | 1/4             | KQ2LF07-35 | 17.46            | 11.1             | 10               | 15.6           | 28.4           | 13.3 | 11.3                              | 10          | 4.5            | 32.4     | ●          |
| Ø 3/8                                 | 3/8             | KQ2LF07-36 | 22.23            | 11.1             | 10               | 15.6           | 28.9           | 13.3 | 11.3                              | 10          | 4.5            | 53.1     | ●          |
|                                       | 1/4             | KQ2LF11-35 | 17.46            | 15.4             | 17               | 19.3           | 27.1           | 15.6 | 28.8                              | 23.8        | 7              | 28       | ●          |
| Ø 1/2                                 | 3/8             | KQ2LF11-36 | 22.23            | 15.4             | 17               | 19.3           | 33.3           | 15.6 | 28.8                              | 23.8        | 7              | 49.6     | ●          |
|                                       | 1/2             | KQ2LF11-37 | 23.81            | 15.4             | 17               | 19.3           | 36.3           | 15.6 | 28.8                              | 23.8        | 7              | 56.9     | ●          |
| Ø 1/2                                 | 3/8             | KQ2LF13-36 | 22.23            | 19.3             | 17               | 21.8           | 30.4           | 17   | 56                                | 44.4        | 9.5            | 51.4     | —          |
|                                       | 1/2             | KQ2LF13-37 | 23.81            | 19.3             | 17               | 21.8           | 33.4           | 17   | 56                                | 44.4        | 9.5            | 58       | —          |



□: A (Ottone), N (Ottone + Nichelatura per elettrolisi)

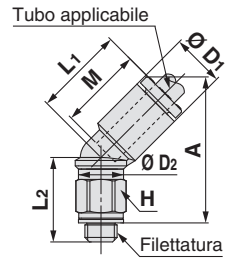
## Dimensioni

### D'estremità a gomito 45°: KQ2K (guarnizione di tenuta)



| Diam. est. tubo applicabile [pollici] | Filettatura UNF | Modello    | H (Piano chiave) | Ø D1 | Ø D2 | L1   | L2   | A    | M    | Area effettiva [mm²] |             | Attacco minimo | Peso [g] |
|---------------------------------------|-----------------|------------|------------------|------|------|------|------|------|------|----------------------|-------------|----------------|----------|
|                                       |                 |            |                  |      |      |      |      |      |      | Nylon                | Polietilene |                |          |
| Ø 1/8                                 | 10-32UNF        | KQ2K01-32□ | 7                | 7.1  | 8    | 14.4 | 13   | 21.9 | 13.3 | 3                    | 2.5         | 2.5            | 2.8      |
| Ø 5/32                                | 10-32UNF        | KQ2K03-32□ | 7                | 8.2  | 8    | 14.4 | 13   | 22.2 | 13.3 | 3.4                  | 3.4         | 2.5            | 3        |
| Ø 1/4                                 | 10-32UNF        | KQ2K07-32□ | 7                | 11.1 | 8    | 14.9 | 16.5 | 26.8 | 13.3 | 3.5                  | 3.5         | 2.5            | 3.6      |

□: A (Ottone), N (Ottone + Nichelatura per elettrolisi)



### D'estremità a gomito 45°: KQ2K (materiale di tenuta)

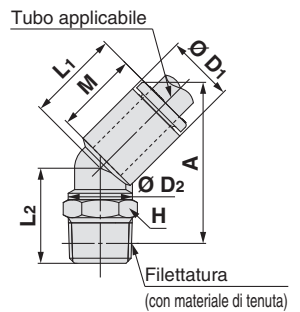


| Diam. est. tubo applicabile [pollici] | Filettatura NPT | Modello      | H (Piano chiave) | Ø D1 | Ø D2 | L1   | L2   | A*1  | M    | Area effettiva [mm²] |             | Attacco minimo | Peso [g] |
|---------------------------------------|-----------------|--------------|------------------|------|------|------|------|------|------|----------------------|-------------|----------------|----------|
|                                       |                 |              |                  |      |      |      |      |      |      | Nylon                | Polietilene |                |          |
| Ø 1/8                                 | 1/8             | KQ2K01-34□S  | 11.11            | 7.1  | 10   | 14.3 | 12.7 | 21.8 | 13.3 | 3                    | 2.5         | 2.5            | 5.3      |
| Ø 5/32                                | 1/8             | KQ2K03-34□S  | 11.11            | 8.2  | 10   | 14.4 | 12.7 | 22.2 | 13.3 | 4.8                  | 3.4         | 3              | 5.5      |
| Ø 3/16                                | 1/8             | KQ2K05-34□S  | 11.11            | 9.1  | 10   | 14.5 | 13.2 | 23.1 | 13.3 | 6.8                  | 5.6         | 3.5            | 5.6      |
|                                       | 1/8             | KQ2K07-34□S  | 11.11            | 11.1 | 10   | 14.8 | 15.2 | 25.8 | 13.3 | 11.3                 | 10          | 4.5            | 6        |
|                                       | 1/4             | KQ2K07-35□S  | 14.29            | 11.1 | 10   | 14.8 | 19.6 | 29   | 13.3 | 11.3                 | 10          | 4.5            | 15.6     |
| Ø 1/4                                 | 3/8             | KQ2K07-36□S  | 17.46            | 11.1 | 10   | 14.8 | 21   | 30.1 | 13.3 | 11.3                 | 10          | 4.5            | 27.8     |
|                                       | 1/8             | KQ2K09-34□S  | 11.11            | 13.2 | 10   | 16   | 15.7 | 27.9 | 14.2 | 11.3                 | 11.3        | 4.5            | 6.8      |
|                                       | 1/8             | KQ2K09-34□QS | 12.7             | 13.2 | 12   | 16   | 20.5 | 32.7 | 14.2 | 19.7                 | 19.7        | 6              | 9.7      |
| Ø 5/16                                | 1/4             | KQ2K09-35□S  | 14.29            | 13.2 | 12   | 16   | 21.1 | 32.1 | 14.2 | 19.7                 | 19.7        | 6              | 13.9     |
|                                       | 3/8             | KQ2K09-36□S  | 17.46            | 13.2 | 12   | 16   | 22.5 | 33.2 | 14.2 | 19.7                 | 19.7        | 6              | 26       |
|                                       | 1/8             | KQ2K11-34□S  | 12.7             | 15.4 | 12   | 18.1 | 21.1 | 35.5 | 15.6 | 21.2                 | 21.2        | 6              | 11.7     |
| Ø 3/8                                 | 1/4             | KQ2K11-35□S  | 17.46            | 15.4 | 17   | 17.7 | 28.6 | 41.5 | 15.6 | 28.8                 | 23.8        | 7              | 21.8     |
|                                       | 3/8             | KQ2K11-36□S  | 17.46            | 15.4 | 17   | 17.7 | 23.5 | 36.1 | 15.6 | 28.8                 | 23.8        | 7              | 19.2     |
|                                       | 1/2             | KQ2K11-37□S  | 22.23            | 15.4 | 17   | 17.7 | 27.7 | 38.6 | 15.6 | 28.8                 | 23.8        | 7              | 45.7     |
| Ø 1/2                                 | 1/4             | KQ2K13-35□S  | 17.46            | 19.3 | 17   | 19.4 | 28.7 | 44.1 | 17   | 50.3                 | 44.4        | 9              | 23.8     |
|                                       | 3/8             | KQ2K13-36□S  | 17.46            | 19.3 | 17   | 19.4 | 23.6 | 38.7 | 17   | 56                   | 44.4        | 9.5            | 19.9     |
|                                       | 1/2             | KQ2K13-37□S  | 22.23            | 19.3 | 17   | 19.4 | 27.8 | 41.2 | 17   | 56                   | 44.4        | 9.5            | 46       |

□: A (Ottone), N (Ottone + Nichelatura per elettrolisi)

\*1 Dimensioni di riferimento dopo l'installazione della filettatura NPT

\*2 Maggiori informazioni a pagina 156.

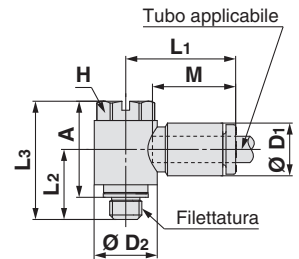


### D'estremità a gomito orientabile: KQ2V (guarnizione di tenuta)



| Diam. est. tubo applicabile [pollici] | Filettatura UNF | Modello    | H (Piano chiave) | Ø D1 | Ø D2 | L1   | L2   | L3   | A    | M    | Area effettiva [mm²] |             | Attacco minimo | Peso [g] |
|---------------------------------------|-----------------|------------|------------------|------|------|------|------|------|------|------|----------------------|-------------|----------------|----------|
|                                       |                 |            |                  |      |      |      |      |      |      |      | Nylon                | Polietilene |                |          |
| Ø 1/8                                 | 10-32UNF        | KQ2V01-32□ | 8                | 7.1  | 9.8  | 17.5 | 10.4 | 17.9 | 14.9 | 13.3 | 2.2                  | 1.9         | 2.5            | 5.2      |
| Ø 5/32                                | 10-32UNF        | KQ2V03-32□ | 8                | 8.2  | 9.8  | 17.5 | 10.4 | 17.9 | 14.9 | 13.3 | 2.9                  | 2.9         | 2.5            | 5.3      |
| Ø 1/4                                 | 10-32UNF        | KQ2V07-32□ | 8                | 11.1 | 13.4 | 20.6 | 12.1 | 24   | 20.5 | 13.3 | 2.9                  | 2.9         | 2.5            | 12.2     |

□: A (Ottone), N (Ottone + Nichelatura per elettrolisi)



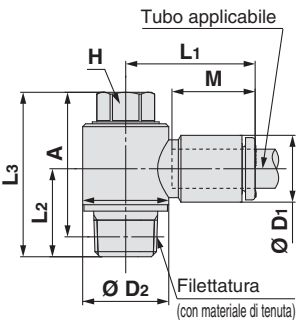
### D'estremità a gomito orientabile: KQ2V (materiale di tenuta)



| Diam. est. tubo applicabile [pollici] | Filettatura NPT | Modello     | H (Piano chiave) | Ø D1 | Ø D2 | L1   | L2   | L3   | A*1  | M    | Area effettiva [mm²] |             | Attacco minimo | Peso [g] |
|---------------------------------------|-----------------|-------------|------------------|------|------|------|------|------|------|------|----------------------|-------------|----------------|----------|
|                                       |                 |             |                  |      |      |      |      |      |      |      | Nylon                | Polietilene |                |          |
| Ø 1/8                                 | 1/8             | KQ2V01-34□S | 8                | 7.1  | 13.4 | 19.3 | 13.7 | 25.6 | 22.4 | 13.3 | 2.2                  | 1.9         | 2.5            | 13.5     |
| Ø 5/32                                | 1/8             | KQ2V03-34□S | 8                | 8.2  | 13.4 | 19.3 | 13.7 | 25.6 | 22.4 | 13.3 | 2.9                  | 2.9         | 3              | 13.6     |
| Ø 3/16                                | 1/8             | KQ2V05-34□S | 8                | 9.1  | 13.4 | 19.6 | 13.7 | 25.6 | 22.4 | 13.3 | 4.5                  | 3.7         | 3.5            | 13.7     |
| Ø 1/4                                 | 1/8             | KQ2V07-34□S | 8                | 11.1 | 13.4 | 20.6 | 13.7 | 25.6 | 22.4 | 13.3 | 7.5                  | 6.6         | 4.5            | 14.1     |
|                                       | 1/4             | KQ2V07-35□S | 8                | 11.1 | 15.3 | 19.9 | 18.7 | 32.1 | 27.7 | 13.3 | 7.5                  | 6.6         | 4.5            | 25.6     |
| Ø 5/16                                | 1/8             | KQ2V09-34□S | 11.11            | 13.2 | 17.6 | 23.5 | 15.1 | 27.6 | 24.4 | 14.2 | 16                   | 11.2        | 6              | 22.3     |
|                                       | 1/4             | KQ2V09-35□S | 11.11            | 13.2 | 17.6 | 23.5 | 18.5 | 31   | 26.6 | 14.2 | 16                   | 11.2        | 6              | 29.2     |
|                                       | 3/8             | KQ2V09-36□S | 12.7             | 13.2 | 20.6 | 23.1 | 19.5 | 35.3 | 30.6 | 14.2 | 16                   | 11.2        | 6              | 44.1     |
| Ø 3/8                                 | 1/4             | KQ2V11-35□S | 12.7             | 15.4 | 20.6 | 25.8 | 19.6 | 34.9 | 30.5 | 15.6 | 23.4                 | 19.3        | 7              | 37.5     |
|                                       | 3/8             | KQ2V11-36□S | 12.7             | 15.4 | 20.6 | 25.8 | 20   | 35.3 | 30.6 | 15.6 | 23.4                 | 19.3        | 7              | 45.2     |
| Ø 1/2                                 | 3/8             | KQ2V13-36□S | 17.46            | 19.3 | 27   | 30.5 | 20.2 | 35.1 | 30.4 | 17   | 38.8                 | 34.3        | 9              | 64       |
|                                       | 1/2             | KQ2V13-37□S | 17.46            | 19.3 | 27   | 30.5 | 23.4 | 38.3 | 31.9 | 17   | 38.8                 | 34.3        | 9              | 82.6     |

□: A (Ottone), N (Ottone + Nichelatura per elettrolisi)

\*1 Dimensioni di riferimento dopo l'installazione della filettatura NPT



Tipo rotondo

M, R, Rc in mm

Materiale di tenuta/Guarnizione

UNF, NPT in pollici

M, R, Rc in pollici

G in mm

R, Rc in mm

O-ring di tenuta incassato

NPT in pollici

R in pollici

Guarnizione di tenuta

Uni in mm

Uni in pollici

# Serie KQ2

Tubi applicabili: pollici, Filettatura: UNF, NPT

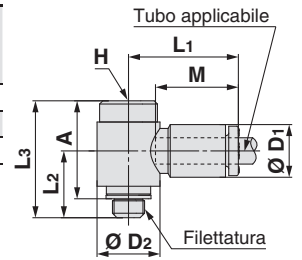
## Dimensioni

### D'estremità a gomito orientabile con esagono incassato: KQ2VS (guarnizione di tenuta)



| Diam. est. tubo applicabile [pollici] | Filettatura UNF | Modello     | H (Piano chiave) | Ø D1 | Ø D2 | L1   | L2   | L3   | A    | M    | Area effettiva [mm <sup>2</sup> ] |             | Attacco minimo | Peso [g] |
|---------------------------------------|-----------------|-------------|------------------|------|------|------|------|------|------|------|-----------------------------------|-------------|----------------|----------|
|                                       |                 |             |                  |      |      |      |      |      |      |      | Nylon                             | Poliuretano |                |          |
| Ø 1/8                                 | 10-32UNF        | KQ2VS01-32□ | 4                | 7.1  | 9.8  | 17.5 | 10.4 | 18.2 | 14.9 | 13.3 | 2.2                               | 1.9         | 2.3            | 5.3      |
| Ø 5/32                                | 10-32UNF        | KQ2VS03-32□ | 4                | 8.2  | 9.8  | 17.5 | 10.4 | 18.2 | 14.9 | 13.3 | 2.9                               | 2.9         | 2.3            | 5.4      |
| Ø 1/4                                 | 10-32UNF        | KQ2VS07-32□ | 6.35             | 11.1 | 13.4 | 20.6 | 11.1 | 23.2 | 20.2 | 13.3 | 2.9                               | 2.9         | 2.5            | 11.3     |

□: A (Ottone), N (Ottone + Nichelatura per elettrolisi)



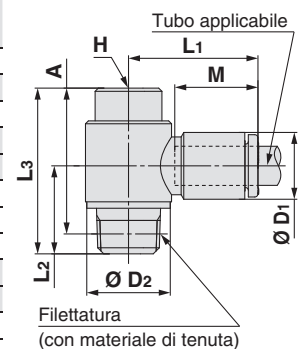
### D'estremità a gomito orientabile con esagono incassato: KQ2VS (materiale di tenuta)



| Diam. est. tubo applicabile [pollici] | Filettatura NPT | Modello      | H (Piano chiave) | Ø D1 | Ø D2 | L1   | L2   | L3   | A*1  | M    | Area effettiva [mm <sup>2</sup> ] |             | Attacco minimo | Peso [g] |
|---------------------------------------|-----------------|--------------|------------------|------|------|------|------|------|------|------|-----------------------------------|-------------|----------------|----------|
|                                       |                 |              |                  |      |      |      |      |      |      |      | Nylon                             | Poliuretano |                |          |
| Ø 1/8                                 | 1/8             | KQ2VS01-34□S | 6.35             | 7.1  | 13.4 | 19.3 | 13.7 | 25.8 | 22.6 | 13.3 | 2.2                               | 1.9         | 2.5            | 13.1     |
| Ø 5/32                                | 1/8             | KQ2VS03-34□S | 6.35             | 8.2  | 13.4 | 19.3 | 13.7 | 25.8 | 22.6 | 13.3 | 2.9                               | 2.9         | 3              | 13.2     |
| Ø 3/16                                | 1/8             | KQ2VS05-34□S | 6.35             | 9.1  | 13.4 | 19.6 | 13.7 | 25.8 | 22.6 | 13.3 | 4.5                               | 3.7         | 3.5            | 13.3     |
| Ø 1/4                                 | 1/8             | KQ2VS07-34□S | 6.35             | 11.1 | 13.4 | 20.6 | 13.7 | 25.8 | 22.6 | 13.3 | 7.7                               | 6.6         | 4.6            | 13.7     |
|                                       | 1/4             | KQ2VS07-35□S | 6.35             | 11.1 | 15.3 | 19.9 | 18.7 | 28.1 | 23.7 | 13.3 | 7.7                               | 6.6         | 4.6            | 20.8     |
| Ø 5/16                                | 1/8             | KQ2VS09-34□S | 8                | 13.2 | 17.6 | 23.5 | 15.1 | 26   | 22.8 | 14.2 | 16                                | 11.2        | 6              | 19.3     |
|                                       | 1/4             | KQ2VS09-35□S | 8                | 13.2 | 17.6 | 23.5 | 18.5 | 29.5 | 25.1 | 14.2 | 16                                | 11.2        | 6              | 24.6     |
| Ø 3/8                                 | 3/8             | KQ2VS09-36□S | 8                | 13.2 | 20.6 | 23.1 | 19.5 | 31.4 | 26.7 | 14.2 | 16                                | 11.2        | 6              | 37.6     |
|                                       | 1/4             | KQ2VS11-35□S | 8                | 15.4 | 20.6 | 25.8 | 19.6 | 30.8 | 26.4 | 15.6 | 23.4                              | 19.3        | 7              | 29       |
| Ø 1/2                                 | 3/8             | KQ2VS11-36□S | 8                | 15.4 | 20.6 | 25.8 | 20   | 31.4 | 26.7 | 15.6 | 23.4                              | 19.3        | 7              | 38.6     |
|                                       | 1/2             | KQ2VS13-37□S | 9.53             | 19.3 | 27   | 30.5 | 20.2 | 33.6 | 28.9 | 17   | 38.8                              | 34.3        | 9              | 59.2     |
|                                       | 1/2             | KQ2VS13-37□S | 9.53             | 19.3 | 27   | 30.5 | 23.4 | 36.8 | 30.4 | 17   | 38.8                              | 34.3        | 9              | 78.3     |

□: A (Ottone), N (Ottone + Nichelatura per elettrolisi)

\*1 Dimensioni di riferimento dopo l'installazione della filettatura NPT

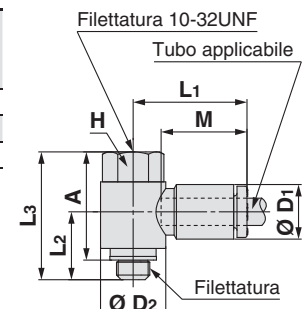


### D'estremità a gomito femmina orientabile: KQ2VF (guarnizione di tenuta)



| Diam. est. tubo applicabile [pollici] | Filettatura UNF | Modello     | H (Piano chiave) | Ø D1 | Ø D2 | L1   | L2   | L3   | A    | M    | Area effettiva [mm <sup>2</sup> ] |             | Attacco minimo | Peso [g] |
|---------------------------------------|-----------------|-------------|------------------|------|------|------|------|------|------|------|-----------------------------------|-------------|----------------|----------|
|                                       |                 |             |                  |      |      |      |      |      |      |      | Nylon                             | Poliuretano |                |          |
| Ø 1/8                                 | 10-32UNF        | KQ2VF01-32□ | 8                | 7.1  | 9.8  | 17.5 | 10.4 | 19.4 | 16.4 | 13.3 | 2.2                               | 1.9         | 2.5            | 5.4      |
| Ø 5/32                                | 10-32UNF        | KQ2VF03-32□ | 8                | 8.2  | 9.8  | 17.5 | 10.4 | 19.4 | 16.4 | 13.3 | 2.9                               | 2.9         | 2.5            | 5.5      |
| Ø 1/4                                 | 10-32UNF        | KQ2VF07-32□ | 14.29            | 11.1 | 13.4 | 20.6 | 12.8 | 22.4 | 19.4 | 13.3 | 2.9                               | 2.9         | 2.5            | 14.2     |

□: A (Ottone), N (Ottone + Nichelatura per elettrolisi)



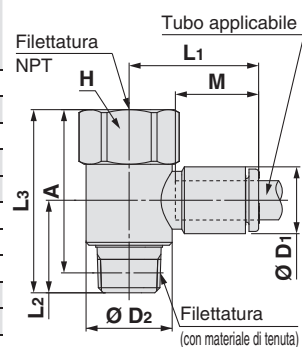
### D'estremità a gomito femmina orientabile: KQ2VF (materiale di tenuta)



| Diam. est. tubo applicabile [pollici] | Filettatura NPT | Modello      | H (Piano chiave) | Ø D1 | Ø D2 | L1   | L2   | L3   | A*2  | M    | Area effettiva [mm <sup>2</sup> ] |             | Attacco minimo | Peso [g] |
|---------------------------------------|-----------------|--------------|------------------|------|------|------|------|------|------|------|-----------------------------------|-------------|----------------|----------|
|                                       |                 |              |                  |      |      |      |      |      |      |      | Nylon                             | Poliuretano |                |          |
| Ø 1/8                                 | 1/8             | KQ2VF01-34□S | 14.29            | 7.1  | 13.4 | 19.3 | 14.4 | 28.5 | 25.3 | 13.3 | 2.2                               | 1.9         | 2.5            | 18       |
| Ø 5/32                                | 1/8             | KQ2VF03-34□S | 14.29            | 8.2  | 13.4 | 19.3 | 14.4 | 28.5 | 25.3 | 13.3 | 2.9                               | 2.9         | 3              | 18.1     |
| Ø 3/16                                | 1/8             | KQ2VF05-34□S | 14.29            | 9.1  | 13.4 | 19.6 | 14.4 | 28.5 | 25.3 | 13.3 | 4.5                               | 3.7         | 3.5            | 18.2     |
| Ø 1/4                                 | 1/8             | KQ2VF07-34□S | 14.29            | 11.1 | 13.4 | 20.6 | 14.4 | 28.5 | 25.3 | 13.3 | 7.7                               | 6.6         | 4.6            | 18.5     |
|                                       | 1/4             | KQ2VF07-35□S | 17.46            | 11.1 | 17.6 | 21.3 | 19.4 | 37.9 | 33.5 | 13.3 | 7.7                               | 6.6         | 4.6            | 38.4     |
| Ø 5/16                                | 1/8             | KQ2VF09-34□S | 17.46            | 13.2 | 17.6 | 23.5 | 15.5 | 30   | 26.8 | 14.2 | 16                                | 11.2        | 6              | 28.7     |
|                                       | 1/4             | KQ2VF09-35□S | 17.46            | 13.2 | 17.6 | 23.5 | 18.9 | 37.9 | 33.5 | 14.2 | 16                                | 11.2        | 6              | 39.3     |
| Ø 3/8                                 | 3/8             | KQ2VF09-36□S | 22.23            | 13.2 | 25.2 | 24.9 | 24   | 44   | 39.3 | 14.2 | 16                                | 11.2        | 6              | 67.2     |
|                                       | 1/4             | KQ2VF11-35□S | 22.23            | 15.4 | 20.6 | 25.8 | 20.7 | 40.3 | 35.9 | 15.6 | 23.4                              | 19.3        | 7              | 58.7     |
| Ø 1/2                                 | 3/8             | KQ2VF11-36□S | 22.23            | 15.4 | 25.2 | 26.3 | 23.2 | 44   | 39.3 | 15.6 | 23.4                              | 19.3        | 7              | 67.9     |
|                                       | 1/2             | KQ2VF13-37□S | 25.4             | 19.3 | 27   | 30.5 | 21.2 | 40.7 | 36   | 17   | 38.8                              | 34.3        | 9              | 69.8     |
|                                       | 1/2             | KQ2VF13-37□S | 25.4             | 19.3 | 27   | 30.5 | 24.4 | 48.9 | 42.5 | 17   | 38.8                              | 34.3        | 9              | 105.7    |

□: A (Ottone), N (Ottone + Nichelatura per elettrolisi)

\*2 Dimensioni di riferimento dopo l'installazione della filettatura NPT





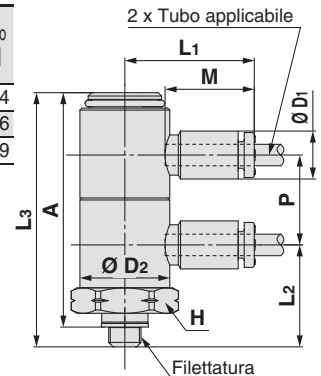
## Dimensioni

### D'estremità a doppio gomito orientabile: KQ2VD (guarnizione di tenuta)



| Diam. est. tubo applicabile [pollici] | Filettatura UNF | Modello     | H (Piano chiave) | Ø D1 | Ø D2 | L1   | L2   | L3   | A    | M    | P    | Area effettiva [mm <sup>2</sup> ] |             | Attacco minimo | Peso [g] |
|---------------------------------------|-----------------|-------------|------------------|------|------|------|------|------|------|------|------|-----------------------------------|-------------|----------------|----------|
|                                       |                 |             |                  |      |      |      |      |      |      |      |      | Nylon                             | Poliuretano |                |          |
| Ø 1/8                                 | 10-32UNF        | KQ2VD01-32□ | 14.29            | 7.1  | 13.4 | 19.3 | 15.2 | 37.9 | 34.9 | 13.3 | 13.4 | 2.2                               | 1.9         | 2.3            | 24.4     |
| Ø 5/32                                | 10-32UNF        | KQ2VD03-32□ | 14.29            | 8.2  | 13.4 | 19.3 | 15.2 | 37.9 | 34.9 | 13.3 | 13.4 | 2.5                               | 2.5         | 2.3            | 24.6     |
| Ø 1/4                                 | 10-32UNF        | KQ2VD07-32□ | 14.29            | 11.1 | 13.4 | 20.6 | 15.6 | 38.7 | 35.7 | 13.3 | 13.8 | 2.5                               | 2.5         | 2.3            | 26.9     |

□: A (Ottone), N (Ottone + Nichelatura per elettrolisi)



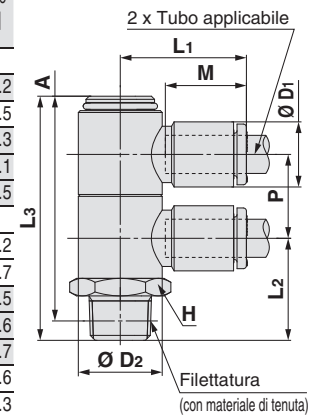
### D'estremità a doppio gomito orientabile: KQ2VD (materiale di tenuta)



| Diam. est. tubo applicabile [pollici] | Filettatura NPT | Modello      | H (Piano chiave) | Ø D1 | Ø D2 | L1   | L2   | L3   | A*1  | M    | P    | Area effettiva [mm <sup>2</sup> ] |             | Attacco minimo | Peso [g] |
|---------------------------------------|-----------------|--------------|------------------|------|------|------|------|------|------|------|------|-----------------------------------|-------------|----------------|----------|
|                                       |                 |              |                  |      |      |      |      |      |      |      |      | Nylon                             | Poliuretano |                |          |
| Ø 1/8                                 | 1/8             | KQ2VD01-34□S | 14.29            | 7.1  | 13.4 | 19.3 | 16.3 | 39   | 35.8 | 13.3 | 13.4 | 2.2                               | 1.9         | 2.5            | 20       |
| Ø 5/32                                | 1/8             | KQ2VD03-34□S | 14.29            | 8.2  | 13.4 | 19.3 | 16.3 | 39   | 35.8 | 13.3 | 13.4 | 2.9                               | 2.9         | 3              | 20.2     |
| Ø 3/16                                | 1/8             | KQ2VD05-34□S | 14.29            | 9.1  | 13.4 | 19.6 | 16.3 | 39   | 35.8 | 13.3 | 13.4 | 4.5                               | 3.7         | 3.5            | 20.5     |
| Ø 1/4                                 | 1/8             | KQ2VD07-34□S | 14.29            | 11.1 | 13.4 | 20.6 | 17.7 | 40.8 | 37.6 | 13.3 | 13.8 | 7.7                               | 6.6         | 4.6            | 23.3     |
|                                       | 1/4             | KQ2VD07-35□S | 14.29            | 11.1 | 13.4 | 20.6 | 21.1 | 44.2 | 39.8 | 13.3 | 13.8 | 7.7                               | 6.6         | 4.6            | 30.1     |
| Ø 5/16                                | 3/8             | KQ2VD07-36□S | 17.46            | 11.1 | 13.4 | 20.6 | 22.5 | 45.6 | 40.9 | 13.3 | 13.8 | 7.7                               | 6.6         | 4.6            | 42.5     |
|                                       | 1/4             | KQ2VD09-35□S | 19               | 13.2 | 17.6 | 23.7 | 22.4 | 49.2 | 44.8 | 14.2 | 15.9 | 16                                | 11.2        | 6              | 45       |
|                                       | 3/8             | KQ2VD09-36□S | 19               | 13.2 | 17.6 | 23.7 | 23   | 49.8 | 45.1 | 14.2 | 15.9 | 16                                | 11.2        | 6              | 53.2     |
| Ø 3/8                                 | 1/2             | KQ2VD09-37□S | 22.23            | 13.2 | 17.6 | 23.7 | 27.2 | 54   | 47.6 | 14.2 | 15.9 | 16                                | 11.2        | 6              | 79.7     |
|                                       | 1/4             | KQ2VD11-35□S | 22.23            | 15.4 | 20.6 | 25.3 | 24.4 | 56.3 | 51.9 | 15.6 | 19.2 | 23.4                              | 19.3        | 7              | 65.5     |
| Ø 1/2                                 | 3/8             | KQ2VD11-36□S | 22.23            | 15.4 | 20.6 | 25.3 | 24.8 | 56.7 | 52   | 15.6 | 19.2 | 23.4                              | 19.3        | 7              | 67.6     |
|                                       | 1/2             | KQ2VD11-37□S | 22.23            | 15.4 | 20.6 | 25.3 | 28.7 | 60.6 | 54.2 | 15.6 | 19.2 | 23.4                              | 19.3        | 7              | 87.7     |
| Ø 1/2                                 | 3/8             | KQ2VD13-36□S | 25.4             | 19.3 | 27   | 30.5 | 29.6 | 64.4 | 59.7 | 17   | 22.3 | 43.8                              | 34.3        | 9.6            | 128.6    |
|                                       | 1/2             | KQ2VD13-37□S | 25.4             | 19.3 | 27   | 30.5 | 32.8 | 67.6 | 61.2 | 17   | 22.3 | 43.8                              | 34.3        | 9.6            | 146.3    |

□: A (Ottone), N (Ottone + Nichelatura per elettrolisi)

\*1 Dimensioni di riferimento dopo l'installazione della filettatura NPT



Tipo rotondo

M, R, Rc in mm

Materiale di tenuta/Guarnizione

UNF, NPT in pollici

M, R, Rc in pollici

G in mm

O-ring di tenuta incassato

R, Rc in mm

R in pollici

NPT in pollici

R in pollici

Guarnizione di tenuta

Uni in mm

Uni in pollici

# Serie KQ2

Tubi applicabili: pollici, Filettatura: UNF, NPT

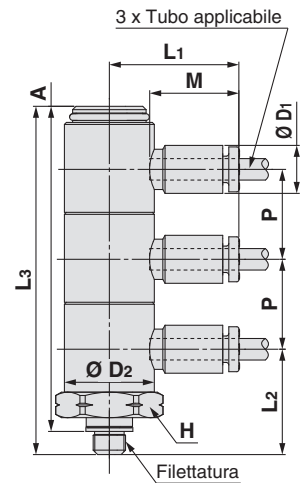
## Dimensioni

### D'estremità a triplo gomito orientabile: KQ2VT (guarnizione di tenuta)



| Diam. est. tubo applicabile [pollici] | Filettatura UNF | Modello     | H (Piano chiave) | Ø D1 | Ø D2 | L1   | L2   | L3   | A    | M    | P    | Area effettiva [mm <sup>2</sup> ] |             | Attacco minimo | Peso [g] |
|---------------------------------------|-----------------|-------------|------------------|------|------|------|------|------|------|------|------|-----------------------------------|-------------|----------------|----------|
|                                       |                 |             |                  |      |      |      |      |      |      |      |      | Nylon                             | Poliuretano |                |          |
| Ø 1/8                                 | 10-32UNF        | KQ2VT01-32□ | 14.29            | 7.1  | 13.4 | 19.3 | 15.7 | 51.9 | 48.4 | 13.3 | 13.4 | 2.2                               | 1.9         | 2.5            | 32.4     |
| Ø 5/32                                | 10-32UNF        | KQ2VT03-32□ | 14.29            | 8.2  | 13.4 | 19.3 | 15.7 | 51.9 | 48.4 | 13.3 | 13.4 | 2.9                               | 2.9         | 2.5            | 32.7     |
| Ø 1/4                                 | 10-32UNF        | KQ2VT07-32□ | 14.29            | 11.1 | 13.4 | 20.6 | 16.1 | 53   | 49.5 | 13.3 | 13.8 | 2.3                               | 2.3         | 2.5            | 35.4     |

□: A (Ottone), N (Ottone + Nichelatura per elettrolisi)



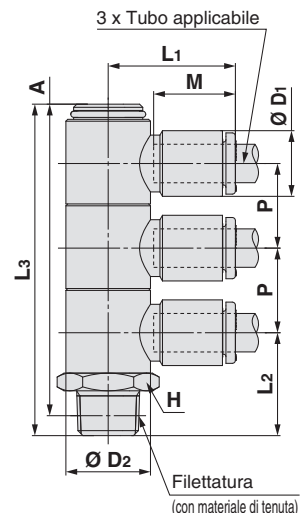
### D'estremità a triplo gomito orientabile: KQ2VT (materiale di tenuta)



| Diam. est. tubo applicabile [pollici] | Filettatura NPT | Modello      | H (Piano chiave) | Ø D1 | Ø D2 | L1   | L2   | L3   | A*1  | M    | P    | Area effettiva [mm <sup>2</sup> ] |             | Attacco minimo | Peso [g] |
|---------------------------------------|-----------------|--------------|------------------|------|------|------|------|------|------|------|------|-----------------------------------|-------------|----------------|----------|
|                                       |                 |              |                  |      |      |      |      |      |      |      |      | Nylon                             | Poliuretano |                |          |
| Ø 1/8                                 | 1/8             | KQ2VT01-34□S | 14.29            | 7.1  | 13.4 | 19.3 | 16.3 | 52.5 | 49.3 | 13.3 | 13.4 | 2.2                               | 1.9         | 2.5            | 25.5     |
| Ø 5/32                                | 1/8             | KQ2VT03-34□S | 14.29            | 8.2  | 13.4 | 19.3 | 16.3 | 52.5 | 49.3 | 13.3 | 13.4 | 2.9                               | 2.9         | 3              | 25.8     |
| Ø 3/16                                | 1/8             | KQ2VT05-34□S | 14.29            | 9.1  | 13.4 | 19.6 | 16.3 | 52.5 | 49.3 | 13.3 | 13.4 | 4.5                               | 3.7         | 3.5            | 26.2     |
| Ø 1/4                                 | 1/8             | KQ2VT07-34□S | 14.29            | 11.1 | 13.4 | 20.6 | 17.7 | 54.6 | 51.4 | 13.3 | 13.8 | 7.7                               | 6.6         | 4.6            | 29.7     |
|                                       | 1/4             | KQ2VT07-35□S | 14.29            | 11.1 | 13.4 | 20.6 | 21.1 | 58   | 53.6 | 13.3 | 13.8 | 7.7                               | 6.6         | 4.6            | 36.6     |
|                                       | 3/8             | KQ2VT07-36□S | 17.46            | 11.1 | 13.4 | 20.6 | 22.5 | 59.4 | 54.7 | 13.3 | 13.8 | 7.7                               | 6.6         | 4.6            | 49       |
| Ø 5/16                                | 1/4             | KQ2VT09-35□S | 17.46            | 13.2 | 17.6 | 23.7 | 22.4 | 65.2 | 60.8 | 14.2 | 15.9 | 16                                | 11.2        | 6              | 55.4     |
|                                       | 3/8             | KQ2VT09-36□S | 19               | 13.2 | 17.6 | 23.7 | 23   | 65.8 | 61.1 | 14.2 | 15.9 | 16                                | 11.2        | 6              | 65.3     |
| Ø 3/8                                 | 1/2             | KQ2VT09-37□S | 22.23            | 13.2 | 17.6 | 23.7 | 27.2 | 70   | 63.6 | 14.2 | 15.9 | 16                                | 11.2        | 6              | 91.8     |
|                                       | 1/4             | KQ2VT11-35□S | 22.23            | 15.4 | 20.6 | 25.3 | 24.4 | 75.6 | 71.2 | 15.6 | 19.2 | 23.4                              | 19.3        | 7              | 84.2     |
| Ø 1/2                                 | 3/8             | KQ2VT11-36□S | 22.23            | 15.4 | 20.6 | 25.3 | 24.8 | 76   | 71.3 | 15.6 | 19.2 | 23.4                              | 19.3        | 7              | 91.8     |
|                                       | 1/2             | KQ2VT11-37□S | 22.23            | 15.4 | 20.6 | 25.3 | 28.7 | 79.9 | 73.5 | 15.6 | 19.2 | 23.4                              | 19.3        | 7              | 104.4    |
| Ø 3/4                                 | 3/8             | KQ2VT13-36□S | 25.4             | 19.3 | 27   | 30.5 | 29.6 | 86.8 | 82.1 | 17   | 22.3 | 43.8                              | 34.3        | 9.6            | 169.3    |
|                                       | 1/2             | KQ2VT13-37□S | 25.4             | 19.3 | 27   | 30.5 | 32.8 | 90   | 83.6 | 17   | 22.3 | 43.8                              | 34.3        | 9.6            | 187      |

□: A (Ottone), N (Ottone + Nichelatura per elettrolisi)

\*1 Dimensioni di riferimento dopo l'installazione della filettatura NPT



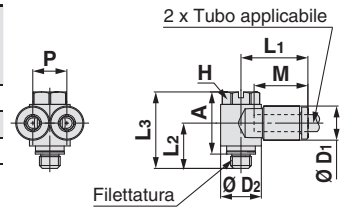
## Dimensioni

### D'estremità a gomito orientabile a 2 uscite: KQ2Z (guarnizione di tenuta)



| Diam. est. tubo applicabile [pollici] | Filettatura UNF | Modello   | H (Piano chiave) | Ø D1 | Ø D2 | L1   | L2   | L3   | A    | M    | P    | Area effettiva [mm <sup>2</sup> ] |             | Attacco minimo | Peso [g] |
|---------------------------------------|-----------------|-----------|------------------|------|------|------|------|------|------|------|------|-----------------------------------|-------------|----------------|----------|
|                                       |                 |           |                  |      |      |      |      |      |      |      |      | Nylon                             | Polietilene |                |          |
| Ø 1/8                                 | 10-32UNF        | KQ2Z01-32 | 8                | 7.1  | 9.8  | 16.5 | 10.4 | 17.9 | 14.9 | 13.3 | 7.1  | 2.2                               | 1.9         | 2.5            | 5.9      |
| Ø 5/32                                | 10-32UNF        | KQ2Z03-32 | 8                | 8.2  | 9.8  | 16.5 | 10.4 | 17.9 | 14.9 | 13.3 | 8.2  | 2.9                               | 2.9         | 2.5            | 6.2      |
| Ø 1/4                                 | 10-32UNF        | KQ2Z07-32 | 8                | 11.1 | 13.4 | 18.4 | 12.1 | 24   | 20.5 | 13.3 | 11.1 | 2.9                               | 2.9         | 2.5            | 13.4     |

□: A (Ottone), N (Ottone + Nichelatura per elettrolisi)

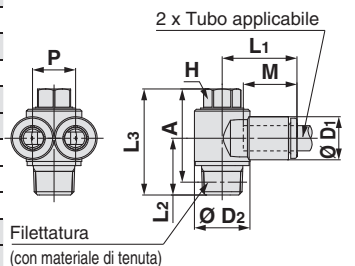


### D'estremità a gomito orientabile a 2 uscite: KQ2Z (materiale di tenuta)



| Diam. est. tubo applicabile [pollici] | Filettatura NPT | Modello   | H (Piano chiave) | Ø D1 | Ø D2 | L1   | L2   | L3   | A*1  | M    | P    | Area effettiva [mm <sup>2</sup> ] |             | Attacco minimo | Peso [g] |
|---------------------------------------|-----------------|-----------|------------------|------|------|------|------|------|------|------|------|-----------------------------------|-------------|----------------|----------|
|                                       |                 |           |                  |      |      |      |      |      |      |      |      | Nylon                             | Polietilene |                |          |
| Ø 1/8                                 | 1/8             | KQ2Z01-34 | 8                | 7.1  | 13.4 | 18.5 | 13.7 | 25.6 | 22.4 | 13.3 | 7.1  | 2.2                               | 1.9         | 2.5            | 14.1     |
| Ø 5/32                                | 1/8             | KQ2Z03-34 | 8                | 8.2  | 13.4 | 18.5 | 13.7 | 25.6 | 22.4 | 13.3 | 8.2  | 2.9                               | 2.9         | 3              | 14.4     |
| Ø 3/16                                | 1/8             | KQ2Z05-34 | 8                | 9.1  | 13.4 | 18.4 | 13.7 | 25.6 | 22.4 | 13.3 | 9.1  | 4.5                               | 3.7         | 3.5            | 14.7     |
| Ø 1/4                                 | 1/8             | KQ2Z07-34 | 8                | 11.1 | 13.4 | 18.4 | 13.7 | 25.6 | 22.4 | 13.3 | 11.1 | 7.5                               | 6.6         | 4.5            | 15.2     |
|                                       | 1/4             | KQ2Z07-35 | 11.11            | 11.1 | 17.6 | 20.4 | 18   | 31   | 26.6 | 13.3 | 11.1 | 7.7                               | 6.6         | 4.5            | 29.5     |
| Ø 5/16                                | 1/8             | KQ2Z09-34 | 11.11            | 13.2 | 17.6 | 21.2 | 15.1 | 27.6 | 24.4 | 14.2 | 13.2 | 20.5                              | 14.2        | 6              | 24.1     |
|                                       | 1/4             | KQ2Z09-35 | 11.11            | 13.2 | 17.6 | 21.2 | 18.5 | 31   | 26.6 | 14.2 | 13.2 | 20.5                              | 14.2        | 6              | 31       |
| Ø 3/8                                 | 3/8             | KQ2Z09-36 | 12.7             | 13.2 | 20.6 | 22.3 | 19.5 | 35.3 | 30.6 | 14.2 | 13.2 | 20.5                              | 14.2        | 6              | 46       |
|                                       | 1/4             | KQ2Z11-35 | 12.7             | 15.4 | 20.6 | 25.9 | 19.1 | 34.9 | 30.5 | 15.6 | 15.4 | 23.4                              | 19.3        | 7              | 40.7     |
| Ø 3/8                                 | 3/8             | KQ2Z11-36 | 12.7             | 15.4 | 20.6 | 25.9 | 19.5 | 35.3 | 30.6 | 15.6 | 15.4 | 23.4                              | 19.3        | 7              | 48.4     |
|                                       | 3/8             | KQ2Z13-36 | 17.46            | 19.3 | 27   | 30.1 | 20.2 | 35.1 | 30.4 | 17   | 19.3 | 38.8                              | 34.3        | 9              | 69.5     |
| Ø 1/2                                 | 1/2             | KQ2Z13-37 | 17.46            | 19.3 | 27   | 30.1 | 23.4 | 38.3 | 31.9 | 17   | 19.3 | 38.8                              | 34.3        | 9              | 88.1     |

□: A (Ottone), N (Ottone + Nichelatura per elettrolisi) \*1 Dimensioni di riferimento dopo l'installazione della filettatura NPT

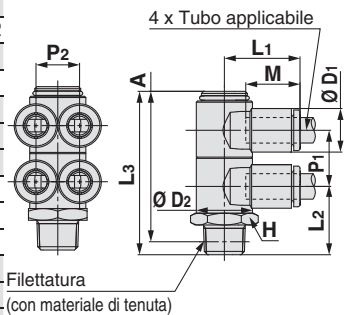


### D'estremità a doppio gomito orientabile a 4 uscite KQ2ZD (materiale di tenuta)



| Diam. est. tubo applicabile [pollici] | Filettatura NPT | Modello    | H (Piano chiave) | Ø D1 | Ø D2 | L1    | L2   | L3   | A*1  | M    | P1   | P2   | Area effettiva [mm <sup>2</sup> ] |             | Attacco minimo | Peso [g] |
|---------------------------------------|-----------------|------------|------------------|------|------|-------|------|------|------|------|------|------|-----------------------------------|-------------|----------------|----------|
|                                       |                 |            |                  |      |      |       |      |      |      |      |      |      | Nylon                             | Polietilene |                |          |
| Ø 1/8                                 | 1/8             | KQ2ZD01-34 | 14.29            | 7.1  | 13.4 | 18.5  | 16.3 | 39   | 35.8 | 13.3 | 13.4 | 7.1  | 2.2                               | 1.9         | 2.5            | 21.2     |
| Ø 5/32                                | 1/8             | KQ2ZD03-34 | 14.29            | 8.2  | 13.4 | 18.5  | 16.3 | 39   | 35.8 | 13.3 | 13.4 | 8.2  | 2.9                               | 2.9         | 3              | 21.8     |
| Ø 3/16                                | 1/8             | KQ2ZD05-34 | 14.29            | 9.1  | 13.4 | 18.4  | 16.3 | 39   | 35.8 | 13.3 | 13.4 | 9.1  | 4.5                               | 3.7         | 3.5            | 22.4     |
| Ø 1/4                                 | 1/8             | KQ2ZD07-34 | 14.29            | 11.1 | 13.4 | 18.3  | 17.7 | 40.8 | 37.6 | 13.3 | 13.8 | 11.1 | 7.7                               | 6.6         | 4.6            | 25.5     |
|                                       | 1/4             | KQ2ZD07-35 | 14.29            | 11.1 | 13.4 | 18.3  | 21.1 | 44.2 | 39.8 | 13.3 | 13.8 | 11.1 | 7.7                               | 6.6         | 4.6            | 32.4     |
| Ø 5/16                                | 3/8             | KQ2ZD07-36 | 17.46            | 11.1 | 13.4 | 18.3  | 22.5 | 45.6 | 40.9 | 13.3 | 13.8 | 11.1 | 7.7                               | 6.6         | 4.6            | 44.8     |
|                                       | 1/4             | KQ2ZD09-35 | 19               | 13.2 | 17.6 | 21.95 | 22.4 | 49.2 | 44.8 | 14.2 | 15.9 | 13.2 | 20.5                              | 14.2        | 6              | 48.7     |
| Ø 5/16                                | 3/8             | KQ2ZD09-36 | 19               | 13.2 | 17.6 | 21.95 | 23   | 49.8 | 45.1 | 14.2 | 15.9 | 13.2 | 20.5                              | 14.2        | 6              | 56.8     |
|                                       | 1/2             | KQ2ZD09-37 | 22.23            | 13.2 | 17.6 | 21.95 | 27.2 | 54   | 47.6 | 14.2 | 15.9 | 13.2 | 20.5                              | 14.2        | 6              | 83.3     |
| Ø 3/8                                 | 1/4             | KQ2ZD11-35 | 22.23            | 15.4 | 20.6 | 23.6  | 24.4 | 56.3 | 51.9 | 15.6 | 19.2 | 15.4 | 23.4                              | 19.3        | 7              | 71.1     |
|                                       | 3/8             | KQ2ZD11-36 | 22.23            | 15.4 | 20.6 | 23.6  | 24.8 | 56.7 | 52   | 15.6 | 19.2 | 15.4 | 23.4                              | 19.3        | 7              | 73.2     |
| Ø 3/8                                 | 1/2             | KQ2ZD11-37 | 22.23            | 15.4 | 20.6 | 23.6  | 28.7 | 60.6 | 54.2 | 15.6 | 19.2 | 15.4 | 23.4                              | 19.3        | 7              | 93.3     |
|                                       | 3/8             | KQ2ZD13-36 | 25.4             | 19.3 | 27   | 27.9  | 29.6 | 64.4 | 59.7 | 17   | 22.3 | 19.3 | 43.8                              | 34.3        | 9.6            | 137.2    |
| Ø 1/2                                 | 1/2             | KQ2ZD13-37 | 25.4             | 19.3 | 27   | 27.9  | 32.8 | 67.6 | 61.2 | 17   | 22.3 | 19.3 | 43.8                              | 34.3        | 9.6            | 155      |

□: A (Ottone), N (Ottone + Nichelatura per elettrolisi) \*1 Dimensioni di riferimento dopo l'installazione della filettatura NPT



Tipo rotondo

M, R, Rc in mm

Materiale di tenuta/Guarnizione

UNF, NPT in pollici

M, R, Rc in pollici

G in mm

R, Rc in mm

O-ring di tenuta incassato

NPT in pollici

R in pollici

Guarnizione di tenuta

Uni in mm

Uni in pollici

# Serie KQ2

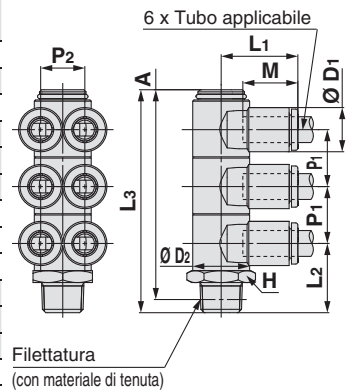
Tubi applicabili: pollici, Filettatura: UNF, NPT

## Dimensioni

### D'estremità a triplo gomito orientabile a 6 uscite: KQ2ZT (materiale di tenuta)



| Diam. est. tubo applicabile [pollici] | Filettatura NPT | Modello      | H (Piano chiave) | Ø D1 | Ø D2 | L1   | L2   | L3   | A*1  | M    | P1   | P2   | Area effettiva [mm²] |            | Attacco minimo | Peso [g] |
|---------------------------------------|-----------------|--------------|------------------|------|------|------|------|------|------|------|------|------|----------------------|------------|----------------|----------|
|                                       |                 |              |                  |      |      |      |      |      |      |      |      |      | Nylon                | Poluretano |                |          |
| Ø 1/8                                 | 1/8             | KQ2ZT01-34□S | 14.29            | 7.1  | 13.4 | 18.5 | 16.3 | 52.5 | 49.3 | 13.3 | 13.4 | 7.1  | 2.2                  | 1.9        | 2.5            | 27.3     |
|                                       | 5/32            | KQ2ZT03-34□S | 14.29            | 8.2  | 13.4 | 18.5 | 16.3 | 52.5 | 49.3 | 13.3 | 13.4 | 8.2  | 2.9                  | 2.9        | 3              | 28.2     |
| Ø 3/16                                | 1/8             | KQ2ZT05-34□S | 14.29            | 9.1  | 13.4 | 18.4 | 16.3 | 52.5 | 49.3 | 13.3 | 13.4 | 9.1  | 4.5                  | 3.7        | 3.5            | 29       |
|                                       | 1/8             | KQ2ZT07-34□S | 14.29            | 11.1 | 13.4 | 18.3 | 17.7 | 54.6 | 51.4 | 13.3 | 13.8 | 11.1 | 7.7                  | 6.6        | 4.6            | 33.1     |
| Ø 1/4                                 | 1/4             | KQ2ZT07-35□S | 14.29            | 11.1 | 13.4 | 18.3 | 21.1 | 58   | 53.6 | 13.3 | 13.8 | 11.1 | 7.7                  | 6.6        | 4.6            | 40       |
|                                       | 3/8             | KQ2ZT07-36□S | 17.46            | 11.1 | 13.4 | 18.3 | 22.5 | 59.4 | 54.7 | 13.3 | 13.8 | 11.1 | 7.7                  | 6.6        | 4.6            | 52.4     |
|                                       | 1/4             | KQ2ZT09-35□S | 17.46            | 13.2 | 17.6 | 21.2 | 22.4 | 65.2 | 60.8 | 14.2 | 15.9 | 13.2 | 20.5                 | 14.2       | 6              | 60.9     |
| Ø 5/16                                | 3/8             | KQ2ZT09-36□S | 19               | 13.2 | 17.6 | 21.2 | 23   | 65.8 | 61.1 | 14.2 | 15.9 | 13.2 | 20.5                 | 14.2       | 6              | 70.8     |
|                                       | 1/2             | KQ2ZT09-37□S | 22.23            | 13.2 | 17.6 | 21.2 | 27.2 | 70   | 63.6 | 14.2 | 15.9 | 13.2 | 20.5                 | 14.2       | 6              | 97.3     |
| Ø 3/8                                 | 1/4             | KQ2ZT11-35□S | 22.23            | 15.4 | 20.6 | 23.6 | 24.4 | 75.6 | 71.2 | 15.6 | 19.2 | 15.4 | 23.4                 | 19.3       | 7              | 100.2    |
|                                       | 3/8             | KQ2ZT11-36□S | 22.23            | 15.4 | 20.6 | 23.6 | 24.8 | 76   | 71.3 | 15.6 | 19.2 | 15.4 | 23.4                 | 19.3       | 7              | 100.2    |
|                                       | 1/2             | KQ2ZT11-37□S | 22.23            | 15.4 | 20.6 | 23.6 | 28.7 | 79.9 | 73.5 | 15.6 | 19.2 | 15.4 | 23.4                 | 19.3       | 7              | 100.2    |
| Ø 1/2                                 | 3/8             | KQ2ZT13-36□S | 25.4             | 19.3 | 27   | 27.9 | 29.6 | 86.8 | 82.1 | 17   | 22.3 | 19.3 | 43.8                 | 34.3       | 9.6            | 182.3    |
|                                       | 1/2             | KQ2ZT13-37□S | 25.4             | 19.3 | 27   | 27.9 | 32.8 | 90   | 83.6 | 17   | 22.3 | 19.3 | 43.8                 | 34.3       | 9.6            | 200      |



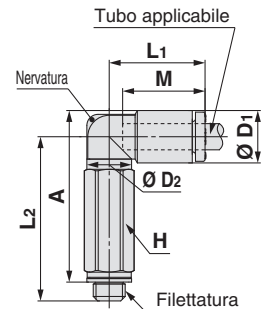
□: A (Ottone), N (Ottone + Nichelatura per elettrolisi) \*1 Dimensioni di riferimento dopo l'installazione della filettatura NPT

### D'estremità a gomito prolungato: KQ2W (guarnizione di tenuta)



| Diam. est. tubo applicabile [pollici] | Filettatura UNF | Modello    | H (Piano chiave) | Ø D1 | Ø D2 | L1   | L2   | A    | M    | Area effettiva [mm²] |            | Attacco minimo | Peso [g] | With a rib |
|---------------------------------------|-----------------|------------|------------------|------|------|------|------|------|------|----------------------|------------|----------------|----------|------------|
|                                       |                 |            |                  |      |      |      |      |      |      | Nylon                | Poluretano |                |          |            |
| Ø 1/8                                 | 10-32UNF        | KQ2W01-32□ | 7                | 7.1  | 7    | 15.3 | 25.8 | 26.4 | 13.3 | 2.8                  | 2.4        | 2.5            | 5.9      | ●          |
| Ø 5/32                                | 10-32UNF        | KQ2W03-32□ | 7                | 8.2  | 7    | 15.4 | 26.3 | 27.5 | 13.3 | 3                    | 3          | 2.5            | 6        | ●          |
| Ø 1/4                                 | 10-32UNF        | KQ2W07-32□ | 7                | 11.1 | 7    | 15.4 | 27.6 | 30.2 | 13.3 | 3.5                  | 3.5        | 2.5            | 6.4      | ●          |

□: A (Ottone), N (Ottone + Nichelatura per elettrolisi)

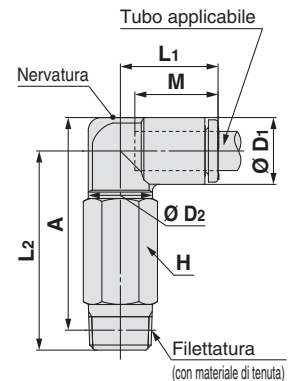


### D'estremità a gomito prolungato: KQ2W (materiale di tenuta)



| Diam. est. tubo applicabile [pollici] | Filettatura NPT | Modello      | H (Piano chiave) | Ø D1 | Ø D2 | L1   | L2   | A*1  | M    | Area effettiva [mm²] |            | Attacco minimo | Peso [g] | With a rib |
|---------------------------------------|-----------------|--------------|------------------|------|------|------|------|------|------|----------------------|------------|----------------|----------|------------|
|                                       |                 |              |                  |      |      |      |      |      |      | Nylon                | Poluretano |                |          |            |
| Ø 1/8                                 | 1/16            | KQ2W01-33□S  | 11.11            | 7.1  | 10   | 14.5 | 35.9 | 35.4 | 13.3 | 2.8                  | 2.4        | 2.5            | 16.6     | —          |
|                                       | 1/8             | KQ2W01-34□S  | 11.11            | 7.1  | 10   | 14.5 | 30.3 | 30.7 | 13.3 | 2.8                  | 2.4        | 2.5            | 13.9     | —          |
|                                       | 1/4             | KQ2W01-35□S  | 14.29            | 7.1  | 10   | 14.5 | 32.7 | 31.9 | 13.3 | 2.8                  | 2.4        | 2.5            | 27.3     | —          |
| Ø 5/32                                | 1/16            | KQ2W03-33□S  | 11.11            | 8.2  | 10   | 14.8 | 35.4 | 35.4 | 13.3 | 4                    | 4          | 3              | 16.7     | ●          |
|                                       | 1/8             | KQ2W03-34□S  | 11.11            | 8.2  | 10   | 14.8 | 29.9 | 30.8 | 13.3 | 4                    | 4          | 3              | 14.1     | ●          |
| Ø 3/16                                | 1/4             | KQ2W03-35□S  | 14.29            | 8.2  | 10   | 14.8 | 33.2 | 32.9 | 13.3 | 4                    | 4          | 3              | 27.5     | ●          |
|                                       | 1/8             | KQ2W05-34□S  | 11.11            | 9.1  | 10   | 15   | 30.4 | 31.7 | 13.3 | 6.8                  | 5.6        | 3.5            | 14.3     | —          |
| Ø 1/4                                 | 1/4             | KQ2W05-35□S  | 14.29            | 9.1  | 10   | 15   | 33.7 | 33.9 | 13.3 | 6.8                  | 5.6        | 3.5            | 27.7     | —          |
|                                       | 1/16            | KQ2W07-33□S  | 11.11            | 11.1 | 10   | 15.6 | 36.9 | 38.4 | 13.3 | 6.8                  | 6.8        | 3.5            | 17.3     | ●          |
|                                       | 1/8             | KQ2W07-34□S  | 11.11            | 11.1 | 10   | 15.6 | 31.4 | 33.7 | 13.3 | 11.3                 | 10         | 4.5            | 14.6     | ●          |
| Ø 5/16                                | 1/4             | KQ2W07-35□S  | 14.29            | 11.1 | 10   | 15.6 | 34.7 | 35.9 | 13.3 | 11.3                 | 10         | 4.5            | 28       | ●          |
|                                       | 3/8             | KQ2W07-36□S  | 17.46            | 11.1 | 10   | 15.6 | 36.1 | 37   | 13.3 | 11.3                 | 10         | 4.5            | 50.2     | ●          |
|                                       | 1/8             | KQ2W09-34□S  | 11.11            | 13.2 | 10   | 16.4 | 32.4 | 35.8 | 14.2 | 11.3                 | 11.3       | 4.5            | 15.4     | ●          |
|                                       |                 | KQ2W09-34□QS | 12.7             | 13.2 | 12   | 17.2 | 42.4 | 45.8 | 14.2 | 20.5                 | 14.2       | 6              | 26.4     | ●          |
| Ø 3/8                                 | 1/4             | KQ2W09-35□S  | 14.29            | 13.2 | 12   | 17.2 | 37.8 | 40   | 14.2 | 20.5                 | 14.2       | 6              | 26.5     | ●          |
|                                       | 3/8             | KQ2W09-36□S  | 17.46            | 13.2 | 12   | 17.2 | 39.2 | 41.1 | 14.2 | 20.5                 | 14.2       | 6              | 50       | ●          |
|                                       | 1/4             | KQ2W11-35□S  | 17.46            | 15.4 | 17   | 19.3 | 48.3 | 51.6 | 15.6 | 28.8                 | 23.8       | 7.5            | 54.3     | ●          |
| Ø 1/2                                 | 3/8             | KQ2W11-36□S  | 17.46            | 15.4 | 17   | 19.3 | 45.1 | 48.1 | 15.6 | 28.8                 | 23.8       | 7.5            | 37.8     | ●          |
|                                       | 1/2             | KQ2W11-37□S  | 22.23            | 15.4 | 17   | 19.3 | 49.3 | 50.6 | 15.6 | 28.8                 | 23.8       | 7.5            | 86.5     | ●          |
|                                       | 1/4             | KQ2W13-35□S  | 17.46            | 19.3 | 17   | 21.5 | 50.2 | 55.5 | 17   | 50.3                 | 44.4       | 9              | 56.6     | —          |
| Ø 1/2                                 | 3/8             | KQ2W13-36□S  | 17.46            | 19.3 | 17   | 21.8 | 46   | 51   | 17   | 56                   | 44.4       | 9.5            | 42.8     | —          |
|                                       | 1/2             | KQ2W13-37□S  | 22.23            | 19.3 | 17   | 21.8 | 50.2 | 53.5 | 17   | 56                   | 44.4       | 9.5            | 95.5     | —          |

□: A (Ottone), N (Ottone + Nichelatura per elettrolisi) \*1 Dimensioni di riferimento dopo l'installazione della filettatura NPT \*2 Maggiori informazioni a pagina 156.



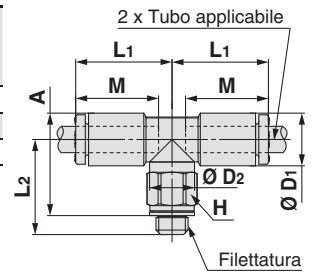
## Dimensioni

### D'estremità a "T" centrale: KQ2T (guarnizione di tenuta)



| Diam. est. tubo applicabile [pollici] | Filettatura UNF | Modello    | H (Piano chiave) | Ø D1 | Ø D2 | L1   | L2   | A    | M    | Area effettiva [mm <sup>2</sup> ] |             | Attacco minimo | Peso [g] |
|---------------------------------------|-----------------|------------|------------------|------|------|------|------|------|------|-----------------------------------|-------------|----------------|----------|
|                                       |                 |            |                  |      |      |      |      |      |      | Nylon                             | Poliuretano |                |          |
| Ø 1/8                                 | 10-32UNF        | KQ2T01-32□ | 7                | 7.1  | 7    | 15.3 | 14.2 | 14.2 | 13.3 | 3.2                               | 2.7         | 2.5            | 3.5      |
| Ø 5/32                                | 10-32UNF        | KQ2T03-32□ | 7                | 8.2  | 7    | 15.4 | 14.7 | 15.3 | 13.3 | 4.5                               | 4.5         | 2.5            | 3.8      |
| Ø 1/4                                 | 10-32UNF        | KQ2T07-32□ | 7                | 11.1 | 7    | 15.4 | 16   | 18   | 13.3 | 4.5                               | 4.5         | 2.5            | 4.7      |

□: A (Ottone), N (Ottone + Nichelatura per elettrolisi)



### D'estremità a "T" centrale: KQ2T (materiale di tenuta)

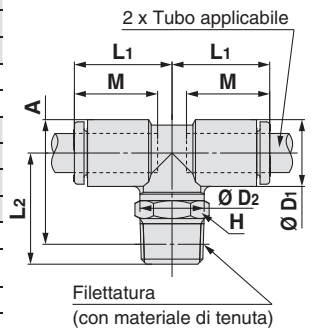


| Diam. est. tubo applicabile [pollici] | Filettatura NPT | Modello       | H (Piano chiave) | Ø D1 | Ø D2 | L1   | L2   | A*1  | M    | Area effettiva [mm <sup>2</sup> ] |             | Attacco minimo | Peso [g] |
|---------------------------------------|-----------------|---------------|------------------|------|------|------|------|------|------|-----------------------------------|-------------|----------------|----------|
|                                       |                 |               |                  |      |      |      |      |      |      | Nylon                             | Poliuretano |                |          |
| Ø 1/8                                 | 1/16            | KQ2T01-33□S   | 11.11            | 7.1  | 10   | 14.5 | 24.2 | 23.7 | 13.3 | 3.4                               | 2.9         | 2.5            | 9.7      |
|                                       | 1/8             | KQ2T01-34□S   | 11.11            | 7.1  | 10   | 14.5 | 16.6 | 17   | 13.3 | 3.4                               | 2.9         | 2.5            | 6        |
|                                       | 1/4             | KQ2T01-35□S   | 14.29            | 7.1  | 10   | 14.5 | 21   | 20.2 | 13.3 | 3.4                               | 2.9         | 2.5            | 15.6     |
| Ø 5/32                                | 1/16            | KQ2T03-33□S   | 11.11            | 8.2  | 10   | 14.8 | 23.8 | 23.8 | 13.3 | 6                                 | 4.1         | 3              | 10       |
|                                       | 1/8             | KQ2T03-34□S   | 11.11            | 8.2  | 10   | 14.8 | 16.2 | 17.1 | 13.3 | 6                                 | 4.1         | 3              | 6.3      |
| Ø 3/16                                | 1/4             | KQ2T03-35□S   | 14.29            | 8.2  | 10   | 14.8 | 21.6 | 21.3 | 13.3 | 6                                 | 4.1         | 3              | 15.9     |
|                                       | 1/8             | KQ2T05-34□S   | 11.11            | 9.1  | 10   | 15   | 16.7 | 18   | 13.3 | 8.4                               | 7           | 3.5            | 6.6      |
| Ø 1/4                                 | 1/4             | KQ2T05-35□S   | 14.29            | 9.1  | 10   | 15   | 22.1 | 22.2 | 13.3 | 8.4                               | 7           | 3.5            | 16.2     |
|                                       | 1/16            | KQ2T07-33□S   | 11.11            | 11.1 | 10   | 15.6 | 25.3 | 26.8 | 13.3 | 8.5                               | 8.5         | 3.5            | 11       |
|                                       | 1/8             | KQ2T07-34□S   | 11.11            | 11.1 | 10   | 15.6 | 17.7 | 20   | 13.3 | 14                                | 12.4        | 4.5            | 7.3      |
|                                       | 1/4             | KQ2T07-35□S   | 14.29            | 11.1 | 10   | 15.6 | 23.1 | 24.2 | 13.3 | 14                                | 12.4        | 4.5            | 16.9     |
| Ø 5/16                                | 3/8             | KQ2T07-36□S   | 17.46            | 11.1 | 10   | 15.6 | 24.5 | 25.3 | 13.3 | 14                                | 12.4        | 4.5            | 29.2     |
|                                       | 1/8             | KQ2T09-34□S   | 11.11            | 13.2 | 10   | 16.4 | 18.7 | 22.1 | 14.2 | 14                                | 14          | 4.5            | 8.7      |
|                                       | 1/4             | KQ2T09-34□S*2 | 12.7             | 13.2 | 12   | 17.2 | 23.5 | 26.9 | 14.2 | 26.3                              | 18.2        | 6              | 11.7     |
|                                       | 3/8             | KQ2T09-35□S   | 14.29            | 13.2 | 12   | 17.2 | 24.1 | 26.3 | 14.2 | 26.3                              | 18.2        | 6              | 15.9     |
| Ø 3/8                                 | 1/2             | KQ2T09-36□S   | 17.46            | 13.2 | 12   | 17.2 | 25.5 | 27.4 | 14.2 | 26.3                              | 18.2        | 6              | 27.9     |
|                                       | 1/8             | KQ2T11-34□S   | 12.7             | 15.4 | 12   | 18.6 | 23.1 | 27.6 | 15.6 | 21.2                              | 21.2        | 6              | 14.4     |
|                                       | 1/4             | KQ2T11-35□S   | 17.46            | 15.4 | 17   | 19.3 | 28.5 | 31.8 | 15.6 | 28.8                              | 23.8        | 7.5            | 24.1     |
|                                       | 3/8             | KQ2T11-36□S   | 17.46            | 15.4 | 17   | 19.3 | 29.1 | 32.1 | 15.6 | 28.8                              | 23.8        | 7.5            | 22.2     |
| Ø 1/2                                 | 1/2             | KQ2T11-37□S   | 22.23            | 15.4 | 17   | 19.3 | 33.3 | 34.6 | 15.6 | 28.8                              | 23.8        | 7.5            | 48.7     |
|                                       | 1/4             | KQ2T13-35□S   | 17.46            | 19.3 | 17   | 21.5 | 30.4 | 35.7 | 17   | 57.3                              | 50.6        | 9              | 28.1     |
|                                       | 3/8             | KQ2T13-36□S   | 17.46            | 19.3 | 17   | 21.8 | 26.2 | 31.2 | 17   | 63.8                              | 50.6        | 9.5            | 24.4     |
|                                       | 1/2             | KQ2T13-37□S   | 22.23            | 19.3 | 17   | 21.8 | 30.4 | 33.7 | 17   | 63.8                              | 50.6        | 9.5            | 50.5     |

□: A (Ottone), N (Ottone + Nichelatura per elettrolisi)

\*1 Dimensioni di riferimento dopo l'installazione della filettatura NPT

\*2 Maggiori informazioni a pagina 156.



Tipo  
rotondo

M, R, Rc in mm

Materiale di tenuta/Guarnizione  
UNF, NPT in pollici

M, R, Rc in pollici

G in mm

R, Rc in mm

R in pollici

O-ring di tenuta incassato

NPT in pollici

R in pollici

Uni in mm

Uni in pollici

# Serie KQ2

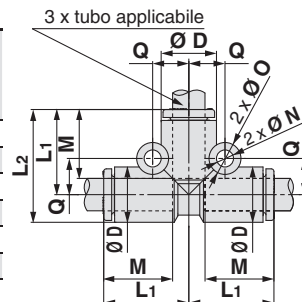
Tubi applicabili: pollici, Filettatura: UNF, NPT

## Dimensioni

### Intermedio a T: KQ2T



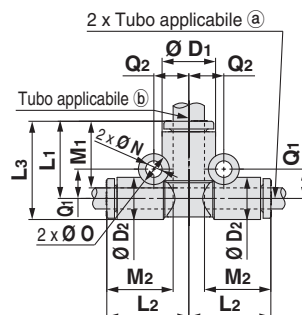
| Diam. est. tubo applicabile [pollici] | Modello    | Ø D  | L1   | L2   | M    | Q    | Foro di montaggio |     |          | Area effettiva [mm <sup>2</sup> ] |             | Attacco minimo | Peso [g] |
|---------------------------------------|------------|------|------|------|------|------|-------------------|-----|----------|-----------------------------------|-------------|----------------|----------|
|                                       |            |      |      |      |      |      | Ø O               | Ø N | Spessore | Nylon                             | Poliuretano |                |          |
| Ø 1/8                                 | KQ2T01-00A | 7.1  | 14.9 | 18.5 | 13.3 | 5.4  | 6                 | 3.2 | 7.1      | 3.4                               | 2.9         | 2.5            | 2.3      |
| Ø 5/32                                | KQ2T03-00A | 8.2  | 15.3 | 19.4 | 13.3 | 5.7  | 6                 | 3.2 | 8.2      | 6.4                               | 4.4         | 3              | 2.8      |
| Ø 3/16                                | KQ2T05-00A | 9.1  | 15.7 | 20.3 | 13.3 | 6.2  | 6                 | 3.2 | 9.1      | 8.4                               | 7           | 3.5            | 3.2      |
| Ø 1/4                                 | KQ2T07-00A | 11.1 | 16.5 | 22.1 | 13.3 | 7.2  | 6                 | 3.2 | 11.1     | 14.4                              | 12.4        | 4.6            | 4.3      |
| Ø 5/16                                | KQ2T09-00A | 13.2 | 18.2 | 24.8 | 14.2 | 8.4  | 8                 | 4.2 | 13.2     | 25.6                              | 17.7        | 6              | 7        |
| Ø 3/8                                 | KQ2T11-00A | 15.4 | 20.4 | 28.1 | 15.6 | 9.9  | 8                 | 4.2 | 15.4     | 28.8                              | 23.8        | 7              | 10.2     |
| Ø 1/2                                 | KQ2T13-00A | 19.3 | 23.4 | 33   | 17   | 11.8 | 8                 | 4.2 | 19.3     | 64.6                              | 50.6        | 9.6            | 16.9     |



### Intermedio a T di riduzione: KQ2T



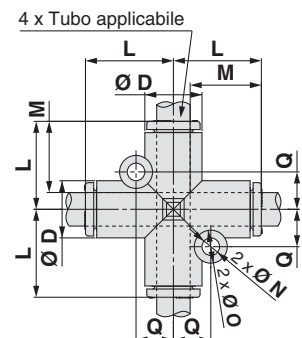
| Diam. est. tubo applicabile [pollici] | Modello           | Ø D1 | Ø D2 | L1   | L2   | L3   | M1   | M2   | Q1  | Q2   | Foro di montaggio |     |          | Area effettiva [mm <sup>2</sup> ] |             | Attacco minimo | Peso [g] |
|---------------------------------------|-------------------|------|------|------|------|------|------|------|-----|------|-------------------|-----|----------|-----------------------------------|-------------|----------------|----------|
|                                       |                   |      |      |      |      |      |      |      |     |      | Ø O               | Ø N | Spessore | Nylon                             | Poliuretano |                |          |
| Ø 1/8                                 | Ø 5/32 KQ2T01-03A | 8.2  | 7.1  | 14.9 | 15.3 | 18.5 | 13.3 | 13.3 | 5.4 | 5.8  | 6                 | 3.2 | 8.2      | 3.8                               | 3.5         | 3              | 2.6      |
|                                       | Ø 1/4 KQ2T01-07A  | 11.1 | 7.1  | 14.9 | 16.5 | 18.5 | 13.3 | 13.3 | 5.3 | 7.2  | 6                 | 3.2 | 11.1     | 3.8                               | 3.5         | 3.2            | 2.8      |
| Ø 3/16                                | Ø 5/32 KQ2T03-05A | 9.1  | 8.2  | 15.3 | 15.7 | 19.4 | 13.3 | 13.3 | 5.7 | 6.2  | 6                 | 3.2 | 9.1      | 7.1                               | 6.6         | 3.5            | 2.6      |
|                                       | Ø 1/4 KQ2T03-07A  | 11.1 | 8.2  | 15.3 | 16.5 | 19.4 | 13.3 | 13.3 | 5.7 | 7.2  | 6                 | 3.2 | 11.1     | 7.1                               | 6.6         | 4.1            | 3        |
| Ø 3/16                                | Ø 1/4 KQ2T05-07A  | 11.1 | 9.1  | 15.7 | 16.5 | 20.3 | 13.3 | 13.3 | 6.2 | 7.2  | 6                 | 3.2 | 11.1     | 8.4                               | 7           | 4.6            | 3.7      |
|                                       | Ø 5/16 KQ2T07-09A | 13.2 | 11.1 | 17.4 | 17.3 | 23   | 14.2 | 13.3 | 7.4 | 8.4  | 8                 | 4.2 | 13.2     | 14.4                              | 12.4        | 6              | 5.6      |
| Ø 1/4                                 | Ø 3/8 KQ2T07-11A  | 15.4 | 11.1 | 18.8 | 18.1 | 24.4 | 15.6 | 13.3 | 7.7 | 9.9  | 8                 | 4.2 | 15.4     | 14.4                              | 12.4        | 6.4            | 6.8      |
|                                       | Ø 5/16 KQ2T09-11A | 15.4 | 13.2 | 19.6 | 19   | 26.2 | 15.6 | 14.2 | 8.7 | 9.9  | 8                 | 4.2 | 15.4     | 26.3                              | 18.3        | 7              | 8.2      |
| Ø 5/16                                | Ø 1/2 KQ2T09-13A  | 19.3 | 13.2 | 21   | 20.6 | 27.6 | 17   | 14.2 | 8.7 | 11.8 | 8                 | 4.2 | 19.3     | 26.3                              | 18.3        | 8.1            | 10.6     |
|                                       | Ø 3/8 KQ2T11-13A  | 19.3 | 15.4 | 21.8 | 22   | 29.5 | 17   | 15.6 | 9.9 | 11.8 | 8                 | 4.2 | 19.3     | 28.8                              | 23.8        | 9.6            | 12.4     |



### Incrocio intermedio: KQ2TW



| Diam. est. tubo applicabile [pollici] | Modello     | Ø D1 | L    | Q    | M    | Foro di montaggio |     |          | Area effettiva [mm <sup>2</sup> ] |             | Attacco minimo | Peso [g] |
|---------------------------------------|-------------|------|------|------|------|-------------------|-----|----------|-----------------------------------|-------------|----------------|----------|
|                                       |             |      |      |      |      | Ø O               | Ø N | Spessore | Nylon                             | Poliuretano |                |          |
| Ø 5/32                                | KQ2TW03-00A | 8.2  | 15.3 | 5.7  | 13.3 | 6                 | 3.2 | 8.2      | 6.4                               | 4.4         | 3              | 3.5      |
| Ø 1/4                                 | KQ2TW07-00A | 11.1 | 16.5 | 7.2  | 13.3 | 6                 | 3.2 | 11.1     | 14.4                              | 12.4        | 4.6            | 5.4      |
| Ø 5/16                                | KQ2TW09-00A | 13.2 | 18.2 | 8.4  | 14.2 | 8                 | 4.2 | 13.2     | 25.6                              | 17.7        | 6              | 8.5      |
| Ø 3/8                                 | KQ2TW11-00A | 15.4 | 20.4 | 9.9  | 15.6 | 8                 | 4.2 | 15.4     | 28.8                              | 23.8        | 7              | 12       |
| Ø 1/2                                 | KQ2TW13-00A | 19.3 | 23.4 | 11.8 | 17   | 8                 | 4.2 | 19.3     | 64.6                              | 50.6        | 9.6            | 19.7     |



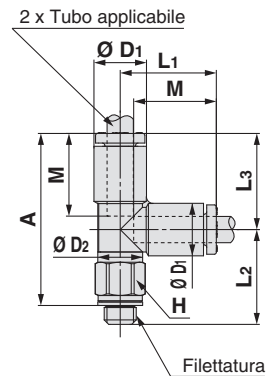
## Dimensioni

### D'estremità a "T" laterale: KQ2Y (guarnizione di tenuta)



| Diam. est. tubo applicabile [pollici] | Filettatura UNF | Modello    | H (Piano chiave) | Ø D1 | Ø D2 | L1   | L2   | L3   | A    | M    | Area effettiva [mm <sup>2</sup> ] |             | Attacco minimo | Peso [g] |
|---------------------------------------|-----------------|------------|------------------|------|------|------|------|------|------|------|-----------------------------------|-------------|----------------|----------|
|                                       |                 |            |                  |      |      |      |      |      |      |      | Nylon                             | Polietilene |                |          |
| Ø 1/8                                 | 10-32UNF        | KQ2Y01-32□ | 7                | 7.1  | 7    | 15.3 | 14.2 | 15.3 | 26.5 | 13.3 | 3.2                               | 2.7         | 2.5            | 3.5      |
| Ø 5/32                                | 10-32UNF        | KQ2Y03-32□ | 7                | 8.2  | 7    | 15.4 | 14.7 | 15.4 | 27.1 | 13.3 | 4.5                               | 4.5         | 2.5            | 3.8      |
| Ø 1/4                                 | 10-32UNF        | KQ2Y07-32□ | 7                | 11.1 | 7    | 16.5 | 16   | 16.5 | 29.5 | 13.3 | 4.5                               | 4.5         | 2.5            | 4.7      |

□: A (Ottone), N (Ottone + Nichelatura per elettrolisi)



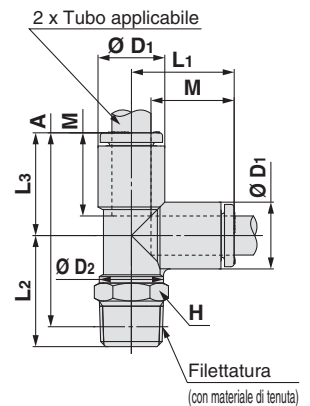
### D'estremità a "T" laterale: KQ2Y (materiale di tenuta)



| Diam. est. tubo applicabile [pollici] | Filettatura NPT | Modello     | H (Piano chiave) | Ø D1 | Ø D2 | L1   | L2   | L3   | A*1  | M    | Area effettiva [mm <sup>2</sup> ] |             | Attacco minimo | Peso [g] |
|---------------------------------------|-----------------|-------------|------------------|------|------|------|------|------|------|------|-----------------------------------|-------------|----------------|----------|
|                                       |                 |             |                  |      |      |      |      |      |      |      | Nylon                             | Polietilene |                |          |
| Ø 1/8                                 | 1/16            | KQ2Y01-33□S | 11.11            | 7.1  | 10   | 14.9 | 24.2 | 14.9 | 35.1 | 13.3 | 3.4                               | 2.9         | 2.5            | 9.8      |
|                                       | 1/8             | KQ2Y01-34□S | 11.11            | 7.1  | 10   | 14.9 | 16.6 | 14.9 | 28.4 | 13.3 | 3.4                               | 2.9         | 2.5            | 6.1      |
|                                       | 1/4             | KQ2Y01-35□S | 14.29            | 7.1  | 10   | 14.9 | 21   | 14.9 | 31.6 | 13.3 | 3.4                               | 2.9         | 2.5            | 15.6     |
| Ø 5/32                                | 1/16            | KQ2Y03-33□S | 11.11            | 8.2  | 10   | 15.3 | 23.8 | 15.3 | 35   | 13.3 | 6.4                               | 4.4         | 3              | 10.1     |
|                                       | 1/8             | KQ2Y03-34□S | 11.11            | 8.2  | 10   | 15.3 | 16.2 | 15.3 | 28.3 | 13.3 | 6.4                               | 4.4         | 3              | 6.4      |
|                                       | 1/4             | KQ2Y03-35□S | 14.29            | 8.2  | 10   | 15.3 | 21.6 | 15.3 | 32.5 | 13.3 | 6.4                               | 4.4         | 3              | 15.9     |
| Ø 3/16                                | 1/8             | KQ2Y05-34□S | 11.11            | 9.1  | 10   | 15.7 | 16.7 | 15.7 | 29.2 | 13.3 | 8.4                               | 7           | 3.5            | 6.7      |
|                                       | 1/4             | KQ2Y05-35□S | 14.29            | 9.1  | 10   | 15.7 | 22.1 | 15.7 | 33.4 | 13.3 | 8.4                               | 7           | 3.5            | 16.3     |
| Ø 1/4                                 | 1/16            | KQ2Y07-33□S | 11.11            | 11.1 | 10   | 16.5 | 25.3 | 16.5 | 37.7 | 13.3 | 8.5                               | 8.5         | 3.5            | 11       |
|                                       | 1/8             | KQ2Y07-34□S | 11.11            | 11.1 | 10   | 16.5 | 17.7 | 16.5 | 31   | 13.3 | 14                                | 12.4        | 4.5            | 7.3      |
|                                       | 1/4             | KQ2Y07-35□S | 14.29            | 11.1 | 10   | 16.5 | 23.1 | 16.5 | 35.2 | 13.3 | 14                                | 12.4        | 4.5            | 16.9     |
| Ø 5/16                                | 3/8             | KQ2Y07-36□S | 17.46            | 11.1 | 10   | 16.5 | 24.5 | 16.5 | 36.3 | 13.3 | 14                                | 12.4        | 4.5            | 29.2     |
|                                       | 1/8             | KQ2Y09-34□S | 11.11            | 13.2 | 10   | 18.2 | 18.7 | 18.2 | 33.7 | 14.2 | 14                                | 14          | 4.5            | 8.8      |
|                                       | KQ2Y09-34□QS*2  | 12.7        | 13.2             | 12   | 18.2 | 23.5 | 18.2 | 38.6 | 14.2 | 25.6 | 17.7                              | 6           | 11.7           |          |
| Ø 3/8                                 | 1/4             | KQ2Y09-35□S | 14.29            | 13.2 | 12   | 18.2 | 24.1 | 18.2 | 37.9 | 14.2 | 25.6                              | 17.7        | 6              | 16       |
|                                       | 3/8             | KQ2Y09-36□S | 17.46            | 13.2 | 12   | 18.2 | 25.5 | 18.2 | 39   | 14.2 | 25.6                              | 17.7        | 6              | 28       |
|                                       | 1/4             | KQ2Y11-35□S | 17.46            | 15.4 | 17   | 20.4 | 28.5 | 20.4 | 44.5 | 15.6 | 28.8                              | 23.8        | 7.5            | 24.3     |
| Ø 1/2                                 | 3/8             | KQ2Y11-36□S | 17.46            | 15.4 | 17   | 20.4 | 29.1 | 20.4 | 44.8 | 15.6 | 28.8                              | 23.8        | 7.5            | 22.3     |
|                                       | 1/2             | KQ2Y11-37□S | 22.23            | 15.4 | 17   | 20.4 | 33.3 | 20.4 | 47.3 | 15.6 | 28.8                              | 23.8        | 7.5            | 48.8     |
|                                       | 1/4             | KQ2Y13-35□S | 17.46            | 19.3 | 17   | 23.4 | 30.4 | 23.4 | 49.4 | 17   | 57.3                              | 50.6        | 9              | 28.5     |
| Ø 1/2                                 | 3/8             | KQ2Y13-36□S | 17.46            | 19.3 | 17   | 23.4 | 26.2 | 23.4 | 44.9 | 17   | 63.8                              | 50.6        | 9.5            | 24.7     |
|                                       | 1/2             | KQ2Y13-37□S | 22.23            | 19.3 | 17   | 23.4 | 30.4 | 23.4 | 47.4 | 17   | 63.8                              | 50.6        | 9.5            | 50.7     |

□: A (Ottone), N (Ottone + Nichelatura per elettrolisi)

\*1 Dimensioni di riferimento dopo l'installazione della filettatura NPT  
\*2 Maggiori informazioni a pagina 156.



Tipo rotondo

Materiale di tenuta/Guarnizione

M, R, Rc in mm

UNF, NPT in pollici

M, R, Rc in pollici

G in mm

O-ring di tenuta incassato

R, Rc in mm

NPT in pollici

R in pollici

Guarnizione di tenuta

Uni in mm

Uni in pollici

# Serie KQ2

Tubi applicabili: pollici, Filettatura: UNF, NPT

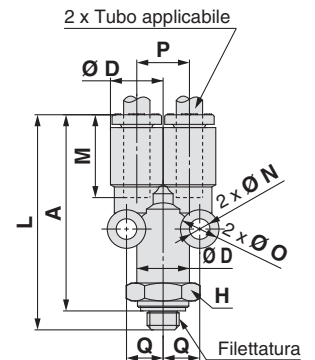
## Dimensioni

### D'estremità a "Y": KQ2U (guarnizione di tenuta)

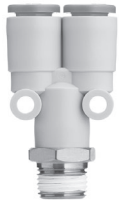


| Diam. est. tubo applicabile [pollici] | Filettatura UNF | Modello    | H (Width across flats) | Ø D  | L    | P    | A    | M    | Q   | Foro di montaggio |     |          | Area effettiva [mm²] |             | Attacco minimo | Peso [g] |
|---------------------------------------|-----------------|------------|------------------------|------|------|------|------|------|-----|-------------------|-----|----------|----------------------|-------------|----------------|----------|
|                                       |                 |            |                        |      |      |      |      |      |     | Ø O               | Ø N | Spessore | Nylon                | Poliuretano |                |          |
| Ø 1/8                                 | 10-32UNF        | KQ2U01-32□ | 8                      | 7.1  | 33.8 | 7.1  | 30.3 | 13.3 | 5.2 | 6                 | 3.2 | 7.1      | 2.2                  | 2.2         | 1.8            | 5        |
| Ø 5/32                                | 10-32UNF        | KQ2U03-32□ | 10                     | 8.2  | 33.9 | 8.2  | 30.4 | 13.3 | 5.7 | 6                 | 3.2 | 8.2      | 2.2                  | 2.2         | 1.8            | 6.6      |
| Ø 1/4                                 | 10-32UNF        | KQ2U07-32□ | 12                     | 11.1 | 35.2 | 11.1 | 31.7 | 13.3 | 7.6 | 8                 | 4   | 11.1     | 2.2                  | 2.2         | 1.8            | 11.2     |

□: A (Ottone), N (Ottone + Nichelatura per elettrolisi)



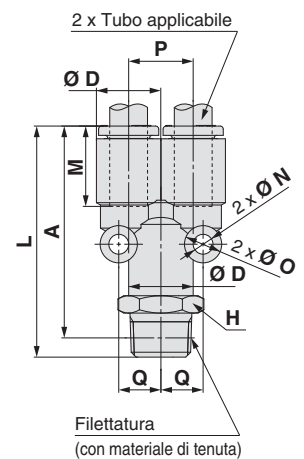
### D'estremità a "Y": KQ2U (materiale di tenuta)



| Diam. est. tubo applicabile [pollici] | Filettatura NPT | Modello     | H (Piano chiave) | Ø D  | L    | P    | A*1  | M    | Q    | Foro di montaggio |     |          | Area effettiva [mm²] |             | Attacco minimo | Peso [g] |
|---------------------------------------|-----------------|-------------|------------------|------|------|------|------|------|------|-------------------|-----|----------|----------------------|-------------|----------------|----------|
|                                       |                 |             |                  |      |      |      |      |      |      | Ø O               | Ø N | Spessore | Nylon                | Poliuretano |                |          |
| Ø 1/8                                 | 1/16            | KQ2U01-33□S | 9                | 7.1  | 37.3 | 7.1  | 33.2 | 13.3 | 5.2  | 6                 | 3.2 | 7.1      | 3.4                  | 2.9         | 2.5            | 7.1      |
|                                       | 1/8             | KQ2U01-34□S | 11.11            | 7.1  | 36.4 | 7.1  | 33.2 | 13.3 | 5.2  | 6                 | 3.2 | 7.1      | 3.4                  | 2.9         | 2.7            | 9.5      |
|                                       | 1/4             | KQ2U01-35□S | 14.29            | 7.1  | 40.8 | 7.1  | 36.4 | 13.3 | 5.2  | 6                 | 3.2 | 7.1      | 3.4                  | 2.9         | 2.7            | 20       |
| Ø 5/32                                | 1/16            | KQ2U03-33□S | 9                | 8.2  | 37.4 | 8.2  | 33.3 | 13.3 | 5.7  | 6                 | 3.2 | 8.2      | 4.2                  | 4.2         | 3.6            | 7.3      |
|                                       | 1/8             | KQ2U03-34□S | 11.11            | 8.2  | 36.5 | 8.2  | 33.3 | 13.3 | 5.7  | 6                 | 3.2 | 8.2      | 4.2                  | 4.2         | 3.6            | 9.8      |
|                                       | 1/4             | KQ2U03-35□S | 14.29            | 8.2  | 40.9 | 8.2  | 36.5 | 13.3 | 5.7  | 6                 | 3.2 | 8.2      | 4.2                  | 4.2         | 3.6            | 20.1     |
| Ø 3/16                                | 1/8             | KQ2U05-34□S | 11.11            | 9.1  | 37.1 | 9.1  | 33.9 | 13.3 | 6.2  | 6                 | 3.2 | 9.1      | 8.4                  | 7           | 4.1            | 10.2     |
|                                       | 1/4             | KQ2U05-35□S | 14.29            | 9.1  | 41.5 | 9.1  | 37.1 | 13.3 | 6.2  | 6                 | 3.2 | 9.1      | 8.4                  | 7           | 4.1            | 20.5     |
| Ø 1/4                                 | 1/16            | KQ2U07-33□S | 12.7             | 11.1 | 38.7 | 11.1 | 34.6 | 13.3 | 7.6  | 8                 | 4   | 11.1     | 14.4                 | 12.4        | 4.6            | 11.6     |
|                                       | 1/8             | KQ2U07-34□S | 12.7             | 11.1 | 37.8 | 11.1 | 34.6 | 13.3 | 7.6  | 8                 | 4   | 11.1     | 14.4                 | 12.4        | 5.6            | 12       |
|                                       | 1/4             | KQ2U07-35□S | 14.29            | 11.1 | 42.2 | 11.1 | 37.8 | 13.3 | 7.6  | 8                 | 4   | 11.1     | 14.4                 | 12.4        | 5.6            | 21.1     |
|                                       | 3/8             | KQ2U07-36□S | 17.46            | 11.1 | 43.6 | 11.1 | 38.9 | 13.3 | 7.6  | 8                 | 4   | 11.1     | 14.4                 | 12.4        | 5.6            | 33.5     |
| Ø 5/16                                | 1/8             | KQ2U09-34□S | 14.29            | 13.2 | 40.7 | 13.2 | 37.5 | 14.2 | 8.7  | 8                 | 4.2 | 13.2     | 25.6                 | 17.7        | 6              | 16.4     |
|                                       | 3/8             | KQ2U09-36□S | 17.46            | 13.2 | 46.5 | 13.2 | 41.8 | 14.2 | 8.7  | 8                 | 4.2 | 13.2     | 25.6                 | 17.7        | 7.3            | 34.1     |
| Ø 3/8                                 | 1/4             | KQ2U11-35□S | 17.46            | 15.4 | 48.6 | 15.4 | 44.2 | 15.6 | 9.9  | 8                 | 4.2 | 15.4     | 28.8                 | 23.8        | 8.9            | 25.7     |
|                                       | 3/8             | KQ2U11-36□S | 17.46            | 15.4 | 50   | 15.4 | 45.3 | 15.6 | 9.9  | 8                 | 4.2 | 15.4     | 28.8                 | 23.8        | 8.9            | 35       |
|                                       | 1/2             | KQ2U11-37□S | 22.23            | 15.4 | 54.2 | 15.4 | 47.8 | 15.6 | 9.9  | 8                 | 4.2 | 15.4     | 28.8                 | 23.8        | 8.9            | 62.8     |
| Ø 1/2                                 | 1/4             | KQ2U13-35□S | 22               | 19.3 | 53.4 | 19.3 | 49   | 17   | 11.8 | 8                 | 4.2 | 19.3     | 64.6                 | 50.6        | 9              | 42       |
|                                       | 3/8             | KQ2U13-36□S | 22               | 19.3 | 54.8 | 19.3 | 50.1 | 17   | 11.8 | 8                 | 4.2 | 19.3     | 64.6                 | 50.6        | 11             | 45.8     |
|                                       | 1/2             | KQ2U13-37□S | 22.23            | 19.3 | 59   | 19.3 | 52.6 | 17   | 11.8 | 8                 | 4.2 | 19.3     | 64.6                 | 50.6        | 12.1           | 62.1     |

□: A (Ottone), N (Ottone + Nichelatura per elettrolisi)

\*1 Dimensioni di riferimento dopo l'installazione della filettatura NPT



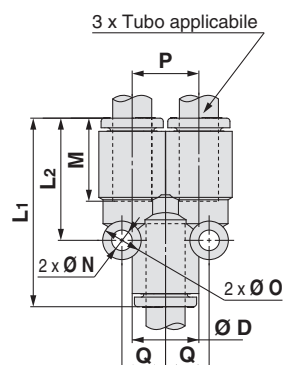


## Dimensioni

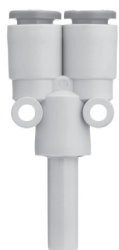
### Intermedio a "Y": KQ2U



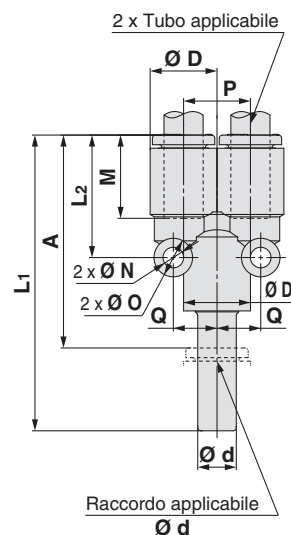
| Diam. est. tubo applicabile [pollici] | Modello    | Ø D  | L1   | L2   | P    | M    | Q   | Foro di montaggio |     |          | Area effettiva [mm <sup>2</sup> ] |             | Attacco minimo | Peso [g] |
|---------------------------------------|------------|------|------|------|------|------|-----|-------------------|-----|----------|-----------------------------------|-------------|----------------|----------|
|                                       |            |      |      |      |      |      |     | Ø O               | Ø N | Spessore | Nylon                             | Poliuretano |                |          |
| Ø 1/8                                 | KQ2U01-00A | 7.1  | 28.9 | 18   | 7.1  | 13.3 | 5.2 | 6                 | 3.2 | 7.1      | 3.4                               | 2.9         | 3.2            | 2.4      |
| Ø 5/32                                | KQ2U03-00A | 8.2  | 29   | 18.2 | 8.2  | 13.3 | 5.7 | 6                 | 3.2 | 8.2      | 4.2                               | 4.2         | 4.1            | 2.9      |
| Ø 3/16                                | KQ2U05-00A | 9.1  | 29.6 | 18.9 | 9.1  | 13.3 | 6.2 | 6                 | 3.2 | 9.1      | 8.4                               | 7           | 4.8            | 3.5      |
| Ø 1/4                                 | KQ2U07-00A | 11.1 | 30.3 | 20.2 | 11.1 | 13.3 | 7.6 | 8                 | 4   | 11.1     | 14.4                              | 12.4        | 6.4            | 5        |
| Ø 5/16                                | KQ2U09-00A | 13.2 | 33.2 | 22.3 | 13.2 | 14.2 | 8.7 | 8                 | 4.2 | 13.2     | 25.6                              | 17.7        | 8.1            | 7.4      |
| Ø 3/8                                 | KQ2U11-00A | 15.4 | 36.7 | 24.6 | 15.4 | 15.6 | 9.9 | 8                 | 4.2 | 15.4     | 28.8                              | 23.8        | 9.6            | 10.4     |



### Innesto a "Y": KQ2U



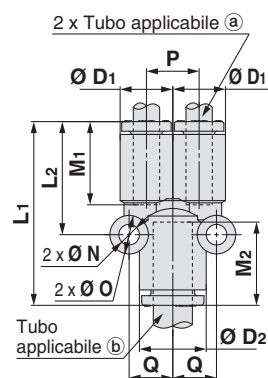
| Diam. est. tubo applicabile [pollici] | Raccordo applicabile Ø d [pollici] | Modello    | Ø D  | L1   | L2   | P    | A    | M    | Q   | Foro di montaggio |     |          | Area effettiva [mm <sup>2</sup> ] |             | Attacco minimo | Peso [g] |
|---------------------------------------|------------------------------------|------------|------|------|------|------|------|------|-----|-------------------|-----|----------|-----------------------------------|-------------|----------------|----------|
|                                       |                                    |            |      |      |      |      |      |      |     | Ø O               | Ø N | Spessore | Nylon                             | Poliuretano |                |          |
| Ø 1/8                                 | Ø 1/8                              | KQ2U01-99A | 7.1  | 45.1 | 18   | 7.1  | 31.8 | 13.3 | 5.2 | 6                 | 3.2 | 7.1      | 3.4                               | 2.9         | 2              | 2.5      |
| Ø 5/32                                | Ø 5/32                             | KQ2U03-99A | 8.2  | 44.8 | 18.2 | 8.2  | 31.5 | 13.3 | 5.7 | 6                 | 3.2 | 8.2      | 4.2                               | 4.2         | 2.5            | 3.1      |
| Ø 3/16                                | Ø 3/16                             | KQ2U05-99A | 9.1  | 46.1 | 18.9 | 9.1  | 32.8 | 13.3 | 6.2 | 6                 | 3.2 | 9.1      | 8.4                               | 7           | 3.5            | 3.6      |
| Ø 1/4                                 | Ø 1/4                              | KQ2U07-99A | 11.1 | 46.8 | 20.2 | 11.1 | 33.5 | 13.3 | 7.6 | 8                 | 4   | 11.1     | 14.4                              | 12.4        | 4.6            | 5.5      |
| Ø 5/16                                | Ø 5/16                             | KQ2U09-99A | 13.2 | 52.1 | 22.3 | 13.2 | 37.9 | 14.2 | 8.7 | 8                 | 4.2 | 13.2     | 25.6                              | 17.7        | 6              | 8        |



### D'estremità a "Y": KQ2U



| Diam. est. tubo applicabile [pollici] | Modello | Ø D1       | Ø D2 | L1   | L2   | P    | M1   | M2   | Q    | Foro di montaggio |     |          | Area effettiva [mm <sup>2</sup> ] |             | Attacco minimo | Peso [g] |      |
|---------------------------------------|---------|------------|------|------|------|------|------|------|------|-------------------|-----|----------|-----------------------------------|-------------|----------------|----------|------|
|                                       |         |            |      |      |      |      |      |      |      | Ø O               | Ø N | Spessore | Nylon                             | Poliuretano |                |          |      |
| Ø 1/8                                 | Ø 5/32  | KQ2U01-03A | 7.1  | 8.2  | 28.9 | 18   | 7.1  | 13.3 | 13.3 | 5.7               | 6   | 3.2      | 8.2                               | 3.2         | 2.7            | 3.3      | 2.7  |
|                                       | Ø 1/4   | KQ2U01-07A | 7.1  | 11.1 | 30.3 | 18.5 | 7.1  | 13.3 | 13.3 | 7.2               | 6   | 3.2      | 11.1                              | 3.2         | 2.7            | 3.3      | 3.3  |
| Ø 3/16                                | Ø 3/16  | KQ2U03-05A | 8.2  | 9.1  | 29.6 | 18.8 | 8.2  | 13.3 | 13.3 | 6.2               | 6   | 3.2      | 9.1                               | 4.2         | 4.2            | 4.1      | 3.2  |
|                                       | Ø 1/4   | KQ2U03-07A | 8.2  | 11.1 | 30.3 | 19   | 8.2  | 13.3 | 13.3 | 7.2               | 6   | 3.2      | 11.1                              | 4.2         | 4.2            | 4.1      | 3.6  |
| Ø 3/16                                | Ø 1/4   | KQ2U05-07A | 9.1  | 11.1 | 30.6 | 19.8 | 9.1  | 13.3 | 13.3 | 7.2               | 6   | 3.2      | 11.1                              | 8.4         | 7              | 4.8      | 3.9  |
| Ø 1/4                                 | Ø 5/16  | KQ2U07-09A | 11.1 | 13.2 | 32.3 | 21.3 | 11.1 | 13.3 | 14.2 | 8.6               | 8   | 4        | 13.2                              | 14.4        | 12.4           | 6.4      | 6    |
|                                       | Ø 3/8   | KQ2U07-11A | 11.1 | 15.4 | 34.4 | 21.7 | 11.1 | 13.3 | 15.6 | 9.8               | 8   | 4        | 15.4                              | 14.4        | 12.4           | 6.4      | 7.2  |
| Ø 5/16                                | Ø 3/8   | KQ2U09-11A | 13.2 | 15.4 | 35.3 | 23   | 13.2 | 14.2 | 15.6 | 9.9               | 8   | 4.2      | 15.4                              | 26.3        | 18.3           | 8.1      | 8.5  |
| Ø 3/8                                 | Ø 1/2   | KQ2U09-13A | 13.2 | 19.3 | 38.7 | 24.2 | 13.2 | 14.2 | 17   | 11.8              | 8   | 4.2      | 19.3                              | 26.3        | 18.3           | 8.1      | 11.2 |
| Ø 3/8                                 | Ø 1/2   | KQ2U11-13A | 15.4 | 19.3 | 40.1 | 26.6 | 15.4 | 15.6 | 17   | 11.8              | 8   | 4.2      | 19.3                              | 28.8        | 23.8           | 9.6      | 13   |



Tipo rotondo

M, R, Rc in mm

UNF, NPT in pollici

M, R, Rc in pollici

G in mm

R, Rc in mm

NPT in pollici

R in pollici

Uni in mm

Uni in pollici

Materiale di tenuta/Guarnezione

# Serie KQ2

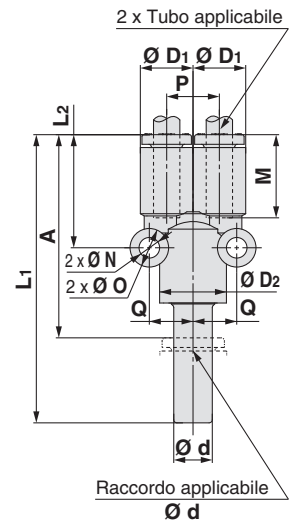
Tubi applicabili: pollici, Filettatura: UNF, NPT

## Dimensioni

### Innesto a "Y" di riduzione: KQ2X



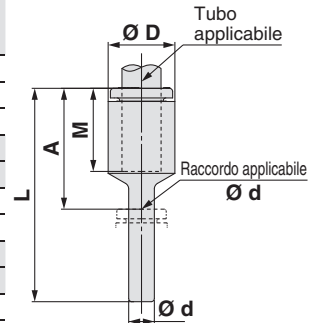
| Diam. est. tubo applicabile [pollici] | Raccordo applicabile Ø d [pollici] | Modello    | Ø D1 | Ø D2 | L1   | L2   | A    | P    | M    | Q   | Foro di montaggio |     |      | Area effettiva [mm²] |       | Attacco minimo | Peso [g] |
|---------------------------------------|------------------------------------|------------|------|------|------|------|------|------|------|-----|-------------------|-----|------|----------------------|-------|----------------|----------|
|                                       |                                    |            |      |      |      |      |      |      |      |     | Ø                 | Ø   | N    | Spessore             | Nylon |                |          |
| Ø 1/8                                 | Ø 5/32                             | KQ2X01-03A | 7.1  | 8.2  | 44.7 | 18   | 42.2 | 7.1  | 13.3 | 5.7 | 6                 | 3.2 | 8.2  | 3.2                  | 2.7   | 2.5            | 2.8      |
| Ø 5/32                                | Ø 3/16                             | KQ2X03-05A | 8.2  | 9.1  | 46.1 | 18.8 | 42.6 | 8.2  | 13.3 | 6.2 | 6                 | 3.2 | 9.1  | 3.4                  | 2.9   | 3.5            | 3.3      |
|                                       | Ø 1/4                              | KQ2X03-07A | 8.2  | 11.1 | 46.8 | 19   | 42.2 | 8.2  | 13.3 | 7.2 | 6                 | 3.2 | 11.1 | 3.4                  | 2.9   | 4.1            | 4        |
| Ø 3/16                                | Ø 1/4                              | KQ2X05-07A | 9.1  | 11.1 | 47.1 | 19.8 | 42.5 | 9.1  | 13.3 | 7.2 | 6                 | 3.2 | 11.1 | 8.4                  | 7     | 4.6            | 4.4      |
| Ø 1/4                                 | Ø 5/16                             | KQ2X07-09A | 11.1 | 13.2 | 51.2 | 21.3 | 45.2 | 11.1 | 13.3 | 8.6 | 8                 | 4   | 13.2 | 14.4                 | 12.4  | 6              | 6.5      |



### Innesto diretto di riduzione: KQ2R



| Diam. est. tubo applicabile [pollici] | Raccordo applicabile Ø d [pollici] | Modello    | Ø D  | L    | A    | M    | Area effettiva [mm²] |             | Attacco minimo | Peso [g] |
|---------------------------------------|------------------------------------|------------|------|------|------|------|----------------------|-------------|----------------|----------|
|                                       |                                    |            |      |      |      |      | Nylon                | Poliuretano |                |          |
| Ø 1/8                                 | Ø 5/32                             | KQ2R01-03A | 7.1  | 28.6 | 15.3 | 13.3 | 3.4                  | 2.9         | 2.5            | 0.8      |
|                                       | Ø 3/16                             | KQ2R01-05A | 7.1  | 28.7 | 15.4 | 13.3 | 3.4                  | 2.9         | 2.5            | 0.8      |
|                                       | Ø 1/4                              | KQ2R01-07A | 7.1  | 28.4 | 15.1 | 13.3 | 3.4                  | 2.9         | 2.5            | 1        |
| Ø 5/32                                | Ø 3/16                             | KQ2R03-05A | 8.2  | 28.7 | 15.4 | 13.3 | 5.6                  | 4           | 3              | 1        |
|                                       | Ø 1/4                              | KQ2R03-07A | 8.2  | 31.8 | 18.5 | 13.3 | 5.6                  | 4           | 3              | 1.2      |
| Ø 3/16                                | Ø 1/4                              | KQ2R05-07A | 9.1  | 31.4 | 18.1 | 13.3 | 7.8                  | 6.5         | 3.5            | 1.3      |
|                                       | Ø 5/16                             | KQ2R05-09A | 9.1  | 33.4 | 19.2 | 13.3 | 7.8                  | 6.5         | 3.5            | 1.5      |
| Ø 1/4                                 | Ø 5/16                             | KQ2R07-09A | 11.1 | 33.3 | 19.1 | 13.3 | 13.5                 | 11.5        | 4.6            | 1.7      |
|                                       | Ø 3/8                              | KQ2R07-11A | 11.1 | 35.9 | 20.3 | 13.3 | 13.5                 | 11.5        | 4.6            | 2.2      |
| Ø 5/16                                | Ø 3/8                              | KQ2R09-11A | 13.2 | 36.2 | 20.6 | 14.2 | 26                   | 18.1        | 6              | 2.8      |
|                                       | Ø 1/2                              | KQ2R09-13A | 13.2 | 37.2 | 20.2 | 14.2 | 26                   | 18.1        | 6              | 3.5      |
| Ø 3/8                                 | Ø 1/2                              | KQ2R11-13A | 15.4 | 39.5 | 22.5 | 15.6 | 35.3                 | 29.1        | 7              | 4.2      |

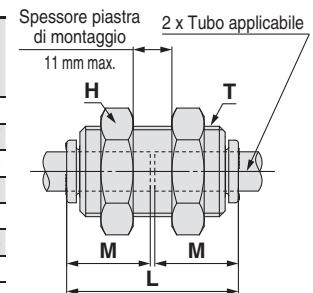


### Passaparete intermedio: KQ2E (intercambiabile con KQ)



| Diam. est. tubo applicabile [pollici] | Modello    | T (UNF)    | H (Piano chiave) | L    | Orificio de montaje | M    | Area effettiva [mm²] |             | Attacco minimo | Peso [g] |
|---------------------------------------|------------|------------|------------------|------|---------------------|------|----------------------|-------------|----------------|----------|
|                                       |            |            |                  |      |                     |      | Nylon                | Poliuretano |                |          |
| Ø 1/8                                 | KQ2E01-00□ | 1/2-20UNF  | 17.46            | 27.8 | 13.5                | 13.3 | 3.4                  | 2.9         | 2.5            | 26.9     |
| Ø 5/32                                | KQ2E03-00□ | 1/2-20UNF  | 17.46            | 27.8 | 13.5                | 13.3 | 5.6                  | 4           | 3              | 25.7     |
| Ø 3/16                                | KQ2E05-00□ | 9/16-18UNF | 17.46            | 29.8 | 15                  | 13.3 | 7.8                  | 6.5         | 3.5            | 40.3     |
| Ø 1/4                                 | KQ2E07-00□ | 9/16-18UNF | 17.46            | 29.8 | 15                  | 13.3 | 13.5                 | 11.5        | 4.6            | 36.9     |
| Ø 5/16                                | KQ2E09-00□ | 3/4-16UNF  | 22.23            | 31.8 | 20                  | 14.2 | 26.1                 | 18          | 6              | 61.2     |
| Ø 3/8                                 | KQ2E11-00□ | 7/8-14UNF  | 25.4             | 33.8 | 23                  | 15.6 | 35.3                 | 29.1        | 7              | 83.4     |
| Ø 1/2                                 | KQ2E13-00□ | 1-12UNF    | 28.57            | 37.8 | 26                  | 17   | 66                   | 51.7        | 9.6            | 109.2    |

□: A (Ottone), N (Ottone + Nichelatura per elettrolisi)

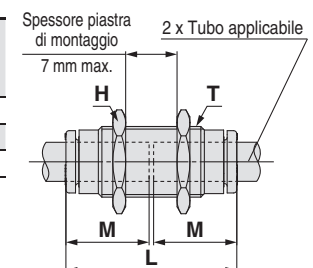


### Passaparete intermedio: KQ2E (intercambiabile con KJ)



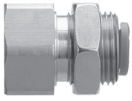
| Diam. est. tubo applicabile [pollici] | Modello     | T (UNF)   | H (Piano chiave) | L    | Orificio de montaje | M    | Area effettiva [mm²] |             | Attacco minimo | Peso [g] |
|---------------------------------------|-------------|-----------|------------------|------|---------------------|------|----------------------|-------------|----------------|----------|
|                                       |             |           |                  |      |                     |      | Nylon                | Poliuretano |                |          |
| Ø 1/8                                 | KQ2E01-00□J | 3/8-24UNF | 12.7             | 27.3 | 10.5                | 13.3 | 3                    | 2.5         | 2.5            | 12.6     |
| Ø 5/32                                | KQ2E03-00□J | 3/8-24UNF | 12.7             | 27.3 | 10.5                | 13.3 | 4                    | 4           | 3              | 11.9     |
| Ø 1/4                                 | KQ2E07-00□J | 1/2-20UNF | 15.88            | 27.3 | 14                  | 13.3 | 13.5                 | 11.5        | 4.6            | 19.2     |

□: A (Ottone), N (Ottone + Nichelatura per elettrolisi)



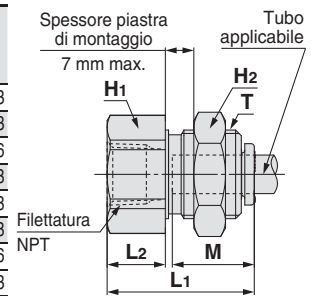
## Dimensioni

### Passaparete con attacco femmina: KQ2E



| Diam. est. tubo applicabile [pollici] | Filettatura NPT | Modello   | T (UNF)    | H1 (Piano chiave) | H2 (Piano chiave) | L1   | L2   | Orificio de montaje | M    | Area effettiva [mm <sup>2</sup> ] |             | Attacco minimo | Peso [g] |
|---------------------------------------|-----------------|-----------|------------|-------------------|-------------------|------|------|---------------------|------|-----------------------------------|-------------|----------------|----------|
|                                       |                 |           |            |                   |                   |      |      |                     |      | Nylon                             | Poliuretano |                |          |
| Ø 1/8                                 | 1/4             | KQ2E01-35 | 1/2-20UNF  | 17.46             | 17.46             | 28.7 | 13.3 | 13.5                | 13.3 | 3.4                               | 2.9         | 2.5            | 33.3     |
| Ø 5/32                                | 1/4             | KQ2E03-35 | 1/2-20UNF  | 17.46             | 17.46             | 29   | 13.6 | 13.5                | 13.3 | 5.6                               | 4           | 3              | 33.3     |
| Ø 3/16                                | 1/8             | KQ2E05-34 | 9/16-18UNF | 17.46             | 17.46             | 25.6 | 9.2  | 15                  | 13.3 | 7.8                               | 6.5         | 3.5            | 36.6     |
| Ø 1/4                                 | 1/4             | KQ2E07-35 | 9/16-18UNF | 17.46             | 17.46             | 29.9 | 13.5 | 15                  | 13.3 | 13.5                              | 11.5        | 4.6            | 38.8     |
| Ø 5/16                                | 3/8             | KQ2E09-36 | 3/4-16UNF  | 22.23             | 22.23             | 31   | 13.6 | 20                  | 14.2 | 26.1                              | 18          | 6              | 61.8     |
| Ø 3/8                                 | 3/8             | KQ2E11-36 | 7/8-14UNF  | 25.4              | 25.4              | 31.4 | 12   | 23                  | 15.6 | 35.3                              | 29.1        | 7              | 83.8     |
| Ø 1/2                                 | 3/8             | KQ2E13-36 | 1-12UNF    | 28.57             | 28.57             | 32   | 11.6 | 26                  | 17   | 66                                | 51.7        | 9.6            | 106.6    |
|                                       | 1/2             | KQ2E13-37 | 1-12UNF    | 28.57             | 28.57             | 36.1 | 15.7 | 26                  | 17   | 66                                | 51.7        | 9.6            | 114.3    |

□: A (Ottone), N (Ottone + Nichelatura per elettrolisi)

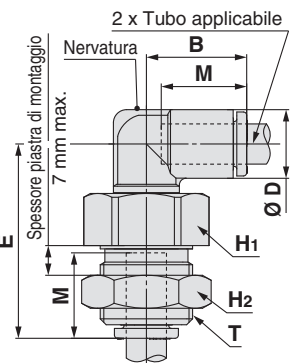


### Passaparete a gomito: KQ2LE



| Diam. est. tubo applicabile [pollici] | Modello    | T (UNF)    | H1 (Piano chiave) | H2 (Piano chiave) | B    | E    | Ø D  | Orificio de montaje | M    | Area effettiva [mm <sup>2</sup> ] |             | Attacco minimo | Peso [g] | With a rib |
|---------------------------------------|------------|------------|-------------------|-------------------|------|------|------|---------------------|------|-----------------------------------|-------------|----------------|----------|------------|
|                                       |            |            |                   |                   |      |      |      |                     |      | Nylon                             | Poliuretano |                |          |            |
| Ø 1/8                                 | KQ2LE01-00 | 1/2-20UNF  | 17.46             | 17.46             | 14.5 | 28.9 | 7.1  | 13.5                | 13.3 | 3                                 | 2.5         | 2.5            | 27.5     | —          |
| Ø 5/32                                | KQ2LE03-00 | 1/2-20UNF  | 17.46             | 17.46             | 14.8 | 28.5 | 8.2  | 13.5                | 13.3 | 4.2                               | 4.2         | 3              | 27.1     | ●          |
| Ø 3/16                                | KQ2LE05-00 | 9/16-18UNF | 17.46             | 17.46             | 15   | 29.7 | 9.1  | 15                  | 13.3 | 6.8                               | 5.6         | 3.5            | 34.1     | —          |
| Ø 1/4                                 | KQ2LE07-00 | 9/16-18UNF | 17.46             | 17.46             | 15.6 | 30.7 | 11.1 | 15                  | 13.3 | 11.3                              | 10          | 4.5            | 32.8     | ●          |
| Ø 5/16                                | KQ2LE09-00 | 3/4-16UNF  | 22.23             | 22.23             | 17.2 | 34.2 | 13.2 | 20                  | 14.2 | 21.6                              | 14.9        | 6              | 55.6     | ●          |
| Ø 3/8                                 | KQ2LE11-00 | 7/8-14UNF  | 25.4              | 25.4              | 19.3 | 32.6 | 15.4 | 23                  | 15.6 | 28.8                              | 23.8        | 7              | 67.7     | ●          |
| Ø 1/2                                 | KQ2LE13-00 | 1-12UNF    | 28.57             | 28.57             | 21.8 | 43.2 | 19.3 | 26                  | 17   | 56                                | 44.4        | 9.5            | 121.5    | —          |

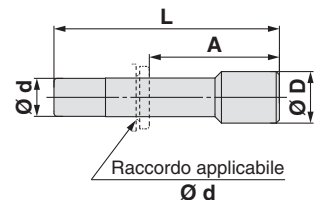
⊙: A (Ottone), N (Ottone + Nichelatura per elettrolisi)



### Tappo per raccordi: KQ2P



| Raccordo applicabile Ø d [pollici] | Modello | Ø D  | L    | A    | Peso [g] |
|------------------------------------|---------|------|------|------|----------|
| Ø 1/8                              | KQ2P-01 | 5    | 31.5 | 18.2 | 1        |
| Ø 5/32                             | KQ2P-03 | 6    | 32   | 18.7 | 1        |
| Ø 3/16                             | KQ2P-05 | 6.8  | 34   | 20.7 | 1        |
| Ø 1/4                              | KQ2P-07 | 8.5  | 35   | 21.7 | 1        |
| Ø 5/16                             | KQ2P-09 | 10   | 39   | 24.8 | 2        |
| Ø 3/8                              | KQ2P-11 | 11.5 | 43   | 27.4 | 3.5      |
| Ø 1/2                              | KQ2P-13 | 15   | 45.5 | 28.5 | 5        |



Tipo rotondo

M, R, Rc in mm

UNF, NPT in pollici

M, R, Rc in pollici

G in mm

R, Rc in mm

NPT in pollici

R in pollici

Uni in mm

Uni in pollici

O-ring di tenuta incassato

Guarnigione di tenuta

Uni in pollici

# Serie KQ2

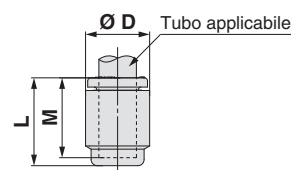
Tubi applicabili: pollici, filettatura: UNF, NPT

## Dimensioni

### Tappo per tubo: KQ2C



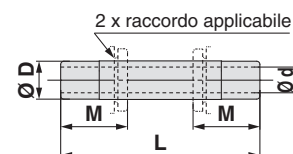
| Diam. est. tubo applicabile [pollici] | Modello           | Ø D  | L    | M    | Peso [g] |
|---------------------------------------|-------------------|------|------|------|----------|
| Ø 5/32                                | <b>KQ2C03-00A</b> | 8.2  | 14.5 | 13.3 | 0.8      |
| Ø 1/4                                 | <b>KQ2C07-00A</b> | 11.1 | 14.8 | 13.3 | 1.3      |
| Ø 5/16                                | <b>KQ2C09-00A</b> | 13.2 | 15.7 | 14.2 | 2        |
| Ø 3/8                                 | <b>KQ2C11-00A</b> | 15.4 | 17.3 | 15.6 | 2.8      |



### Intermedio a innesto: KQ2N



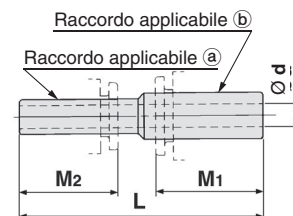
| Raccordo applicabile Ø D | Modello          | L  | M    | Ø d Attacco minimo | Peso [g] |
|--------------------------|------------------|----|------|--------------------|----------|
| Ø 1/8                    | <b>KQ2N01-99</b> | 36 | 13.3 | 2.1                | 0.2      |
| Ø 3/16                   | <b>KQ2N05-99</b> | 38 | 13.3 | 3.4                | 0.4      |
| Ø 1/4                    | <b>KQ2N07-99</b> | 39 | 13.3 | 4.6                | 1        |
| Ø 3/8                    | <b>KQ2N11-99</b> | 49 | 15.6 | 7                  | 2        |
| Ø 1/2                    | <b>KQ2N13-99</b> | 51 | 17   | 9.5                | 3.5      |



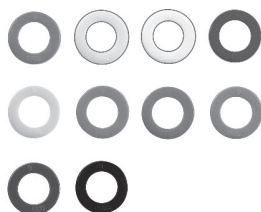
### Intermedio a innesto di riduzione: KQ2N



| Raccordo applicabile |        | Modello          | L    | M 1) | M2   | Ø d Attacco minimo | Peso [g] |
|----------------------|--------|------------------|------|------|------|--------------------|----------|
| a                    | b      |                  |      |      |      |                    |          |
| Ø 1/8                | Ø 5/32 | <b>KQ2N01-03</b> | 36.5 | 13.3 | 13.3 | 2.1                | 0.2      |
|                      | Ø 3/16 | <b>KQ2N01-05</b> | 37   | 13.3 | 13.3 | 2.1                | 0.4      |
| Ø 5/32               | Ø 3/16 | <b>KQ2N03-05</b> | 37.5 | 13.3 | 13.3 | 2.5                | 0.4      |
|                      | Ø 1/4  | <b>KQ2N03-07</b> | 38   | 13.3 | 13.3 | 2.5                | 0.6      |
| Ø 3/16               | Ø 1/4  | <b>KQ2N05-07</b> | 38.5 | 13.3 | 13.3 | 3.4                | 0.6      |
|                      | Ø 5/16 | <b>KQ2N05-09</b> | 41   | 13.3 | 13.3 | 3.4                | 1        |
| Ø 1/4                | Ø 5/16 | <b>KQ2N07-09</b> | 41.5 | 13.3 | 13.3 | 4.6                | 1        |
|                      | Ø 3/8  | <b>KQ2N07-11</b> | 45   | 15.6 | 13.3 | 4.6                | 1        |
| Ø 5/16               | Ø 3/8  | <b>KQ2N09-11</b> | 46.5 | 15.6 | 14.2 | 6                  | 1.8      |
|                      | Ø 1/2  | <b>KQ2N09-13</b> | 47.5 | 17   | 14.2 | 6                  | 2.6      |
| Ø 3/8                | Ø 1/2  | <b>KQ2N11-13</b> | 50   | 17   | 15.6 | 7                  | 3.2      |



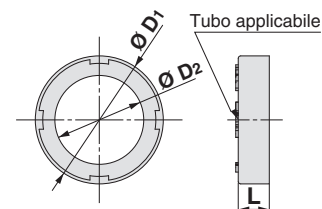
### Anello di rilascio colorato: KQ2C



| Diam. est. tubo applicabile [pollici] | Modello          | Ø D1 | Ø D2 | L   | Peso [g] | Nota  |
|---------------------------------------|------------------|------|------|-----|----------|---|
| Ø 1/8                                 | <b>KQ2C-01□A</b> | 7.3  | 4.3  | 2.6 | 0.1      | Applicabile per i prodotti con diametro esterno dell'anello di rilascio aumentato |
| Ø 3/16                                | <b>KQ2C-05□A</b> | 9    | 5.9  | 2.6 | 0.1      |   |
| Ø 1/4*1                               | <b>KQ2C-07□B</b> | 11.5 | 7.5  | 2.6 | 0.1      |   |
| Ø 3/8                                 | <b>KQ2C-11□B</b> | 15.7 | 10.7 | 2.7 | 0.1      |   |
| Ø 1/2                                 | <b>KQ2C-13□B</b> | 19.6 | 13.9 | 2.7 | 0.2      |   |

□: B (nero), R (rosso), YR (arancione), BR (marrone), Y (giallo), G (verde), CB (celeste), GR (grigio), W (bianco), BU (blu)

\*1 I KQ2S07-32<sup>®</sup>, KQ2S07-33<sup>®</sup>S, e KQ2S07-34<sup>®</sup>S non sono applicabili per prodotti con un diametro esterno dell'anello di rilascio più grande. Il tappo colorato applicabile è KQ2C-07<sup>®</sup>A.



Al fine di migliorare la facilità di utilizzo, il diametro esterno dell'anello di rilascio è stato allargato per la nuova serie KQ2. Pertanto, i tappi colorati dei prodotti precedenti al cambio saranno diversi da quelli dei prodotti successivi al cambio. Maggiori informazioni a pagina 221.

# Esecuzioni speciali/Per camera bianca/Parti di ricambio

Per ulteriori informazioni relative alle dimensioni, specifiche e tempi di consegna, contattare SMC.

## 1 Esecuzioni speciali

| Simbolo              | Specifiche   |
|----------------------|--|
| <b>X12</b>           | Lubrificante: Vaseline bianca<br>Colore anello di rilascio: Bianco   |
| <b>X35</b> *1        | Colore del corpo: Nero<br>Colore anello di rilascio: Arancione   |
| <b>X41</b>           | Con orificio calibrato*2   |
| <b>KQ2</b> ⓐ09-34ⓑQⓐ | L'area effettiva è intercambiabile con il prodotto attuale (serie KQ).<br>Modello applicabile: D'estremità a gomito<br>D'estremità a gomito 45°<br>D'estremità a gomito prolungato<br>D'estremità a "T" centrale<br>D'estremità a "T" laterale<br>Diam. est. tubo applicabile/Attacco Ø 5/16"/NPT 1/8<br>Materiale filettatura/trattamento superficiale:<br>Ottone, ottone + nichelato per elettrolisi<br>Esempio) <b>KQ2L09-34AQS</b> |

\*1 I seguenti modelli non sono disponibili per esecuzioni speciali:  
D'estremità diritto con esagono incassato/KQ2S, Passaparete intermedio/KQ2E, Passaparete KQ2E, Intermedio a innesto/KQ2N, Intermedio a innesto di riduzione/KQ2N, D'estremità diritto/KQ2H, D'estremità diritto femmina/KQ2F, Tappo colore/KQ2C, Tappo per raccordi/KQ2P

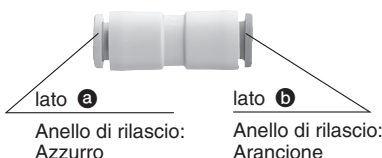
\*2 Contattare SMC per disponibilità.

I seguenti prodotti per esecuzioni speciali saranno forniti sulla base dei modelli precedenti (serie KQ2). Contattare SMC.

| Simbolo    | Specifiche  |
|------------|---|
| <b>X17</b> | Senza grasso<br>Materiale guarnizione: NBR (con rivestimento al fluoro)<br>Colore anello di rilascio: Azzurro   |
| <b>X29</b> | Senza grasso<br>Materiale guarnizione: NBR (con rivestimento al fluoro)<br>Colore anello di rilascio: Azzurro<br>Senza rame (nichelato per elettrolisi)   |
| <b>X34</b> | Materiale guarnizione: FKM  |
| <b>X39</b> | Senza grasso<br>Materiale guarnizione: NBR (con rivestimento al fluoro)<br>Colore anello di rilascio: Azzurro<br>Camera bianca (senza rame, soffiaggio d'aria, doppio imballaggio, corpo in resina: bianco) |
| <b>X94</b> | Senza grasso<br>Materiale guarnizione: FKM (con rivestimento al fluoro)<br>Colore anello di rilascio: Azzurro   |

## 2 Raccordi di conversione mm/pollici

Consente la conversione mm ↔ pollici dei tubi



| Diam. est. tubo applicabile [mm] |        | Serie                  |
|----------------------------------|--------|------------------------|
| a                                | b      |                        |
| Ø 6                              | Ø 1/4" | <b>KQ2H06-07A-X562</b> |
| Ø 10                             | Ø 3/8" | <b>KQ2H10-11A-X562</b> |
| Ø 12                             | Ø 1/2" | <b>KQ2H12-13A-X562</b> |

### Varianti

|            |   | Pollici  |   |                           |  |   |  |  |
|------------|---|--|---|---------------------------|--|---|--|--|
|            |   | Ø 1/8"<br>(Misura nominale in mm: Ø 3.2)                                   | Ø 5/32"<br>(Misura nominale in mm: Ø 4)                                     | Ø 3/16"                   | Ø 1/4"                                   | Ø 5/16"<br>(Misura nominale in mm: Ø 8)     | Ø 3/8"                                   | Ø 1/2"                                   |
| Millimetri | Ø 2   | KQ2H02-23A<br>KQ2H02-23A1  | KQ2H02-04A<br>KQ2H02-04A1   |                           |  |   |  |  |
|            | Ø 3.2<br>(Misura nominale in pollici: Ø 1/8") | Tipo diritto<br>(KQ2H23-00A/<br>KQ2H23-00A/<br>KQ2H01-00A/<br>KQ2H01-00A1) | KQ2H01-03A<br>KQ2H01-03A1<br>KQ2H23-04A<br>KQ2H23-04A1                      |                           | KQ2H01-07A<br>KQ2H01-07A1                |   |  |  |
|            | Ø 4<br>(Misura nominale in pollici: Ø 5/32")  | KQ2H01-03A<br>KQ2H01-03A1<br>KQ2H23-04A<br>KQ2H23-04A1                     | Tipo diritto<br>(KQ2H04-00A/<br>KQ2H04-00A1/<br>KQ2H03-00A/<br>KQ2H03-00A1) | KQ2H03-05A<br>KQ2H03-05A1 | KQ2H03-07A<br>KQ2H03-07A1                | KQ2H04-08A1                                 |  |  |
|            | Ø 6   | KQ2H23-06A<br>KQ2H23-06A1  | KQ2H04-06A<br>KQ2H04-06A1   |                           | KQ2H06-07A-X562<br>(Esecuzioni speciali) | KQ2H06-08A<br>KQ2H06-08A1                   |  |  |
|            | Ø 8<br>(Misura nominale in pollici: Ø 5/16")  |  | KQ2H04-08A1   |                           | KQ2H07-09A                               | Tipo diritto<br>(KQ2H08-00A/<br>KQ2H09-00A) | KQ2H09-11A                               | KQ2H09-13A                               |
|            | Ø 10  |  |   |                           |  | KQ2H08-10A                                  | KQ2H10-11A-X562<br>(Esecuzioni speciali) |  |
|            | Ø 12  |  |   |                           |  | KQ2H08-12A                                  |  | KQ2H12-13A-X562<br>(Esecuzioni speciali) |

## 3 Per camera bianca

Consultare SMC a parte per i modelli applicabili.

| Simbolo    | Specifiche  |
|------------|---|
| <b>10-</b> | Parti in ottone: Nichelato per elettrolisi<br>Lubrificante: Grasso fluorinico<br>Soffiaggio d'aria in una camera bianca<br>Doppio imballaggio<br>Corpo in resina, Colore anello di rilascio: Bianco |

Esempio) **10-KQ2H07-35NS** (filettato), **10-KQ2H07-00A** (non filettato)

Tipo  
rotondo



M, R, Rc in mm

Materiale di tenuta/Guarnizione

UNF, NPT in pollici

M, R, Rc in pollici

G in mm

R, Rc in mm

O-ring di tenuta incassato

NPT in pollici

R in pollici

Uni in mm

Guarnizione di tenuta  
Uni in pollici

## Serie KQ2

# Esecuzioni speciali/Serie per camera bianca/Parti di ricambio

Per ulteriori informazioni relative a dimensioni, specifiche e tempi di consegna, contattare SMC.

## 1 Esecuzioni speciali

| Simbolo             | Specifiche   |
|---------------------|--|
| <b>X12</b>          | Lubrificante: Vaseline bianca<br>Colore dell'anello di rilascio: bianco  |
| <b>X35</b> *1       | Colore del corpo: nero<br>Colore dell'anello di rilascio: arancione  |
| <b>X41</b>          | Con orifizio calibrato*2   |
| <b>KQ2□09-34□Q□</b> | L'area effettiva è intercambiabile con il prodotto attuale (serie KQ).<br>Serie applicabile: gomito maschio<br>D'estremità a gomito 45°<br>D'estremità a gomito prolungato<br>D'estremità a "T" centrale<br>D'estremità a "T" laterale<br>Diam. est. tubo applicabile/Attacco: Ø5/16"/NPT1/8<br>Materiale della filettatura/Trattamento superficiale: ottone, ottone + nichelatura per elettrolisi<br>Esempio) <b>KQ2L09-34AQS</b> |

\*1 Le seguenti serie non sono disponibili come esecuzioni speciali:  
d'estremità diritto con esagono incassato/KQ2S, passaparete intermedio/KQ2E, passaparete con attacco femmina/KQ2E, nipplo/KQ2N, nipplo riduttore/KQ2N, d'estremità diritto/KQ2H, d'estremità diritto femmina/KQ2F, tappo colorato/KQ2C, tappo/KQ2P

\*2 Contattare SMC per disponibilità.

I seguenti prodotti per esecuzioni speciali saranno forniti sulla base dei modelli precedenti (serie KQ2). Contattare SMC.

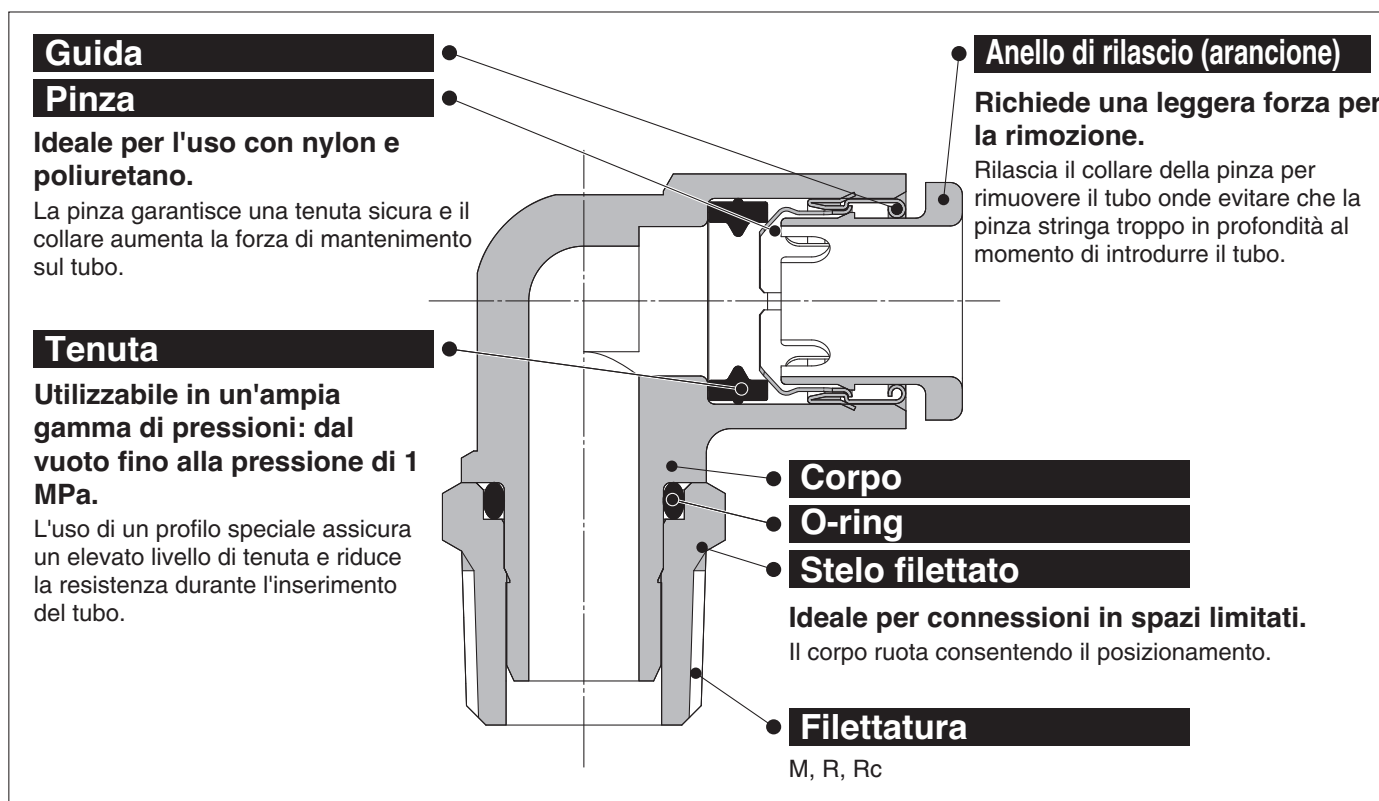
| Simbolo    | Specifiche   |
|------------|--|
| <b>X17</b> | Senza grasso<br>Materiale in elastomero: NBR (con rivestimento al fluoro)<br>Colore dell'anello di rilascio: azzurro   |
| <b>X29</b> | Senza grasso<br>Materiale in elastomero: NBR (con rivestimento al fluoro)<br>Colore dell'anello di rilascio: azzurro<br>Senza rame (nichelato per elettrolisi)   |
| <b>X34</b> | Materiale in elastomero: FKM   |
| <b>X39</b> | Senza grasso<br>Materiale in elastomero: NBR (con rivestimento al fluoro)<br>Colore dell'anello di rilascio: azzurro<br>Camera bianca (senza rame, soffiaggio d'aria, doppio imballaggio, corpo in resina: bianco) |
| <b>X94</b> | Senza grasso<br>Materiale in elastomero: FKM (con rivestimento al fluoro)<br>Colore dell'anello di rilascio: azzurro   |



# Raccordi con misure in pollici

Tubi applicabili: pollici, Filettatura: M, R, Rc

## Serie KQ2



**Collegamento IN/OUT istantaneo.**  
**Possibilità di utilizzo nelle applicazioni per il vuoto fino a 100 kPa**



### Tubi applicabili

|                 |  |
|-----------------|--|
| Materiale tubo  | FEP, PFA, nylon, nylon morbido, poliuretano      |
| Diam. est. tubi | Ø 1/8", Ø 3/16", Ø 1/4", Ø 5/16", Ø 3/8", Ø 1/2" |

### Specifiche

|                                      |                      |  |
|--------------------------------------|----------------------|--|
| Fluido                               |                      | Aria/acqua *1 *2   |
| Campo della pressione d'esercizio *3 |                      | -100 kPa a 1 MPa   |
| Pressione di prova (a 23 °C)         |                      | 3 MPa  |
| Temperatura d'esercizio              |                      | -5 a 60 °C, acqua: 0 a 40 °C (Senza congelamento)                        |
| Filettatura                          | Sezione di montaggio | JIS B0203 (filettatura conica)<br>JIS B0205 (filettatura metrica grossa) |
|                                      | Sezione dado         | JIS B0205 (filettatura metrica minuta)                                   |
| Tenuta sulle filettature             |                      | Con materiale di tenuta  |

\*1 I picchi di pressione non devono superare la pressione massima di esercizio.

\*2 Non si consiglia l'uso di acqua deionizzata perché potrebbe influire sul materiale utilizzato nei raccordi. Infatti, è nota per degradare la qualità dell'acqua.

\*3 Non utilizzare i raccordi nei tester di trafilamento o per ritenzione di vuoto poiché non garantiscono la totale assenza di trafilamento.



**Specifiche esecuzioni speciali**  
(Maggiori informazioni a pagina 163.)

### Materiale parti principali

|                    |                         |
|--------------------|-------------------------|
| Corpo              | C3604, PBT, PP          |
| Stelo filettato    | C3604 (parte filettata) |
| Pinza              | Acciaio inox 304        |
| Guida              | Acciaio inox 304        |
| Anello di rilascio | POM                     |
| Tenuta, O-ring     | NBR                     |
| Guarnizione        | Acciaio inox 304, NBR   |



## Codici di ordinazione

### Modello filettato

**KQ2 H 05 - 01 A S**

Raccordi istantanei

Modello

| Simbolo | Modello                         |
|---------|---------------------------------|
| H       | D'estremità diritto             |
| L       | D'estremità a gomito            |
| T       | D'estremità a "T" centrale      |
| W       | D'estremità a gomito prolungato |
| Y       | D'estremità a "T" laterale      |
| U       | D'estremità a "Y"               |
| E       | Passaparete intermedio          |
|         | Passaparete                     |

Diam. est. tubo applicabile

| Simbolo | Taglia  |
|---------|---------|
| 01      | Ø 1/8"  |
| 05      | Ø 3/16" |
| 07      | Ø 1/4"  |
| 09      | Ø 5/16" |
| 11      | Ø 3/8"  |
| 13      | Ø 1/2"  |

Materiale di tenuta sul filetto

| Simbolo | Metodo di tenuta        |
|---------|-------------------------|
| -       | Assente                 |
| S       | Con materiale di tenuta |

Materiale filettatura/trattamento superficiale

| Simbolo                | Materiale filettatura/trattamento superficiale    |
|------------------------|---|
| A                      | Ottone  |
| N                      | Ottone + Nichelatura per elettrolisi              |
| Passaparete Intermedio | M <sup>12</sup> Solo per "Passaparete intermedio" |

\* ⑬: A, N

Attacco

| Simbolo | Taglia                  |
|---------|-------------------------|
| M5      | M5 x 0.8                |
| 01      | 1/8                     |
| 02      | 1/4                     |
| 03      | 3/8                     |
| 04      | 1/2                     |
| 00*     | Tubi di diametri uguali |

\* Solo per "Passaparete intermedio".

### Parti di ricambio

Usare il codice sottostante per ordinare la guarnizione di tenuta per la filettatura M5.  
Guarnizione per filettatura M5: M-5G2

Per i dettagli sul diam. est. dei tubi applicabili e sulle combinazioni di attacchi per ciascun modello, fare riferimento ai grafici alla pagina Dimensioni.

Tipo  
rotondo



M, R, Rc in mm

Materiale di tenuta/Guarnizione

UNF, NPT in pollici

M, R, Rc in pollici

G in mm

O-ring di tenuta incassato

R, Rc in mm

NPT in pollici

R in pollici

Guarnizione di tenuta

Uni in mm

Uni in pollici

# Raccordi con misure in pollici

## Varianti tipo rotondo

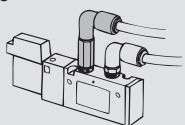
### D'estremità a gomito prolungato

KQ2W

P.161



In genere è usato assieme al raccordo d'estremità a gomito. Grazie alla maggiore altezza sono possibili connessioni multi-livello e si evitano le interferenze tra i raccordi.



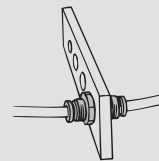
### Passaparete intermedio

KQ2E

P.162



Usato per collegare i tubi attraverso una parete.



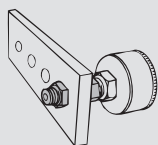
### Passaparete con attacco femmina

KQ2E

P.162



Adatto a collegare filettature maschio e tubi attraverso un pannello.



### D'estremità diritto

KQ2H

P.160



Usato per diramare una filettatura femmina sullo stesso asse. Si tratta del modello più frequente.

### D'estremità a "T" centrale

KQ2T

P.161



Usato per diramare una filettatura femmina ad angolo di 90°.

### D'estremità a "Y"

KQ2U

P.162



Usato per diramare una filettatura femmina sullo stesso asse.

### D'estremità a gomito

KQ2L

P.160



Usato per diramare una filettatura femmina ad angoli retti. Si tratta del modello più frequente.

### D'estremità a "T" laterale

KQ2Y

P.161



Usato per diramare una filettatura femmina sullo stesso asse e ad un angolo di 90°.

Tubo  Raccordi istantanei

Innesto di riduzione/A gomito, ecc.

Tubo  Tubo

Intermedio a gomito/Intermedio a "T"/  
Intermedio diritto, ecc.

Accessorio

Nipplo/Tappo, ecc.

Per maggiori dettagli, vedere a pagina 135 e successive.

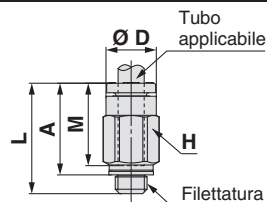
## Dimensioni

### D'estremità diritto: KQ2H (guarnizione di tenuta)



| Diam. est. tubo applicabile [pollici] | Filettatura M | Modello    | H (Piano chiave) | Ø D  | L    | A    | M    | Area effettiva [mm <sup>2</sup> ] |             | Attacco minimo | Peso [g] |
|---------------------------------------|---------------|------------|------------------|------|------|------|------|-----------------------------------|-------------|----------------|----------|
|                                       |               |            |                  |      |      |      |      | Nylon                             | Poliuretano |                |          |
| Ø 1/8                                 | M5 x 0.8      | KQ2H01-M5□ | 7                | 6.7  | 17.3 | 14.3 | 13.3 | 3.0                               | 2.5         | 2.5            | 2.7      |
| Ø 3/16                                | M5 x 0.8      | KQ2H05-M5□ | 10               | 8.3  | 17.6 | 14.6 | 13.3 | 4.0                               | 4.0         | 2.5            | 4.6      |
| Ø 1/4                                 | M5 x 0.8      | KQ2H07-M5□ | 11               | 10.9 | 18.4 | 15.4 | 13.3 | 4.0                               | 4.0         | 2.5            | 6.5      |

□: A (Ottone), N (Ottone + Nichelatura per elettrolisi)



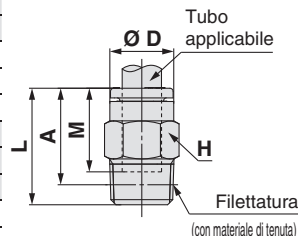
### D'estremità diritto: KQ2H (materiale di tenuta)



| Diam. est. tubo applicabile [pollici] | Filettatura R | Modello     | H (Piano chiave) | Ø D  | L    | A*1  | M    | Area effettiva [mm <sup>2</sup> ] |             | Attacco minimo | Peso [g] |
|---------------------------------------|---------------|-------------|------------------|------|------|------|------|-----------------------------------|-------------|----------------|----------|
|                                       |               |             |                  |      |      |      |      | Nylon                             | Poliuretano |                |          |
| Ø 1/8                                 | 1/8           | KQ2H01-01□S | 10               | 6.7  | 14   | 10.9 | 13.3 | 3.4                               | 2.9         | 2.5            | 6        |
|                                       | 1/4           | KQ2H01-02□S | 14               | 6.7  | 16.7 | 12   | 13.3 | 3.4                               | 2.9         | 2.5            | 15.3     |
| Ø 3/16                                | 1/8           | KQ2H05-01□S | 10               | 8.3  | 17.9 | 14.8 | 13.3 | 7.8                               | 6.5         | 3.5            | 6.4      |
|                                       | 1/4           | KQ2H05-02□S | 14               | 8.3  | 16.7 | 12   | 13.3 | 7.8                               | 6.5         | 3.5            | 13.9     |
| Ø 1/4                                 | 1/8           | KQ2H07-01□S | 12               | 10.9 | 18.2 | 15.1 | 13.3 | 13.5                              | 11.5        | 4.6            | 7.1      |
|                                       | 1/4           | KQ2H07-02□S | 14               | 10.9 | 16.7 | 12   | 13.3 | 13.5                              | 11.5        | 4.6            | 12.1     |
|                                       | 3/8           | KQ2H07-03□S | 17               | 10.9 | 18.1 | 13   | 13.3 | 13.5                              | 11.5        | 4.6            | 24       |
| Ø 5/16                                | 1/8           | KQ2H09-01□S | 14               | 13   | 22.5 | 19.4 | 14.2 | 26.1                              | 18          | 6              | 11.9     |
|                                       | 1/4           | KQ2H09-02□S | 14               | 13   | 22   | 17.3 | 14.2 | 26.1                              | 18          | 6              | 13.9     |
|                                       | 3/8           | KQ2H09-03□S | 17               | 13   | 18.1 | 13   | 14.2 | 26.1                              | 18          | 6              | 21       |
| Ø 3/8                                 | 1/4           | KQ2H11-02□S | 17               | 15.1 | 26.9 | 22.2 | 15.6 | 35.3                              | 29.1        | 7              | 22.5     |
|                                       | 3/8           | KQ2H11-03□S | 17               | 15.1 | 23.2 | 18.1 | 15.6 | 35.3                              | 29.1        | 7              | 22.9     |
|                                       | 1/2           | KQ2H11-04□S | 22               | 15.1 | 22.3 | 15.9 | 15.6 | 35.3                              | 29.1        | 7              | 45.9     |
| Ø 1/2                                 | 1/4           | KQ2H13-02□S | 19               | 19   | 28.7 | 24   | 17   | 58.5                              | 51.7        | 9              | 23.3     |
|                                       | 3/8           | KQ2H13-03□S | 19               | 19   | 27.2 | 22.1 | 17   | 66.0                              | 51.7        | 9.6            | 26.2     |
|                                       | 1/2           | KQ2H13-04□S | 22               | 19   | 22.3 | 15.9 | 17   | 66.0                              | 51.7        | 9.6            | 35.4     |

□: A (Ottone), N (Ottone + Nichelatura per elettrolisi)

\*1 Dimensioni di riferimento dopo l'installazione della filettatura R

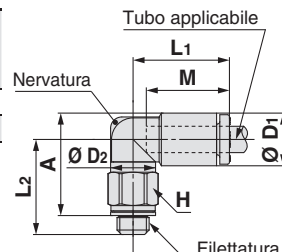


### D'estremità a gomito: KQ2L (guarnizione di tenuta)



| Diam. est. tubo applicabile [pollici] | Filettatura M | Modello    | H (Piano chiave) | Ø D1 | Ø D2 | L1   | L2   | A    | M    | Area effettiva [mm <sup>2</sup> ] |             | Attacco minimo | Peso [g] | With a rib |
|---------------------------------------|---------------|------------|------------------|------|------|------|------|------|------|-----------------------------------|-------------|----------------|----------|------------|
|                                       |               |            |                  |      |      |      |      |      |      | Nylon                             | Poliuretano |                |          |            |
| Ø 1/8                                 | M5 x 0.8      | KQ2L01-M5□ | 7                | 7.1  | 7    | 15.3 | 14.3 | 14.9 | 13.3 | 2.6                               | 2.2         | 2.5            | 3.1      | ●          |
| Ø 1/4                                 | M5 x 0.8      | KQ2L07-M5□ | 7                | 11.1 | 7    | 15.4 | 16.1 | 18.7 | 13.3 | 3.5                               | 3.5         | 2.5            | 3.6      | ●          |

□: A (Ottone), N (Ottone + Nichelatura per elettrolisi)



### D'estremità a gomito: KQ2L (materiale di tenuta)

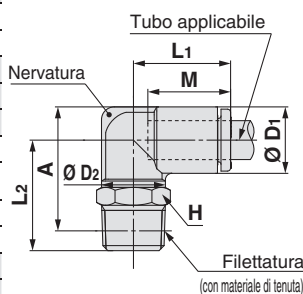


| Diam. est. tubo applicabile [pollici] | Filettatura R | Modello      | H (Piano chiave) | Ø D1 | Ø D2 | L1   | L2   | A*1  | M    | Area effettiva [mm <sup>2</sup> ] |             | Attacco minimo | Peso [g] | With a rib |
|---------------------------------------|---------------|--------------|------------------|------|------|------|------|------|------|-----------------------------------|-------------|----------------|----------|------------|
|                                       |               |              |                  |      |      |      |      |      |      | Nylon                             | Poliuretano |                |          |            |
| Ø 3/16                                | 1/8           | KQ2L05-01□S  | 10               | 9.1  | 10   | 15   | 16.7 | 18.2 | 13.3 | 6.8                               | 5.6         | 3.5            | 5        | —          |
|                                       | 1/4           | KQ2L05-02□S  | 14               | 9.1  | 10   | 15   | 22.2 | 22.1 | 13.3 | 6.8                               | 5.6         | 3.5            | 14.5     | —          |
| Ø 1/4                                 | 1/8           | KQ2L07-01□S  | 10               | 11.1 | 10   | 15.6 | 17.7 | 20.2 | 13.3 | 11.3                              | 10          | 4.5            | 5.3      | ●          |
|                                       | 1/4           | KQ2L07-02□S  | 14               | 11.1 | 10   | 15.6 | 23.2 | 24.1 | 13.3 | 11.3                              | 10          | 4.5            | 14.8     | ●          |
|                                       | 3/8           | KQ2L07-03□S  | 17               | 11.1 | 10   | 15.6 | 24.5 | 25.0 | 13.3 | 11.3                              | 10          | 4.5            | 26.5     | ●          |
| Ø 5/16                                | 1/8           | KQ2L09-01□S  | 10               | 13.2 | 10   | 16.4 | 18.7 | 22.2 | 14.2 | 11.4                              | 11.4        | 4.5            | 6.1      | ●          |
|                                       |               | KQ2L09-01□QS | 12               | 13.2 | 12   | 17.2 | 23.5 | 27.0 | 14.2 | 21.6                              | 14.9        | 6              | 9.3      | ●          |
|                                       | 1/4           | KQ2L09-02□S  | 14               | 13.2 | 12   | 17.2 | 25.4 | 27.3 | 14.2 | 21.6                              | 14.9        | 6              | 17.7     | ●          |
| Ø 3/8                                 | 3/8           | KQ2L09-03□S  | 17               | 13.2 | 12   | 17.2 | 25.5 | 27.0 | 14.2 | 21.6                              | 14.9        | 6              | 24.7     | ●          |
|                                       | 1/4           | KQ2L11-02□S  | 17               | 15.4 | 17   | 19.3 | 28.5 | 31.5 | 15.6 | 28.8                              | 23.8        | 7.5            | 21.5     | ●          |
|                                       | 3/8           | KQ2L11-03□S  | 17               | 15.4 | 17   | 19.3 | 29.4 | 32.0 | 15.6 | 28.8                              | 23.8        | 7.5            | 22       | ●          |
| Ø 1/2                                 | 1/2           | KQ2L11-04□S  | 22               | 15.4 | 17   | 19.3 | 33.4 | 34.7 | 15.6 | 28.8                              | 23.8        | 7.5            | 44.4     | ●          |
|                                       | 1/4           | KQ2L13-02□S  | 17               | 19.3 | 17   | 21.5 | 30.4 | 35.3 | 17   | 50.3                              | 44.4        | 9              | 23.8     | —          |
|                                       | 3/8           | KQ2L13-03□S  | 17               | 19.3 | 17   | 21.8 | 28.5 | 33.0 | 17   | 56.7                              | 44.4        | 9.5            | 23.2     | —          |
|                                       | 1/2           | KQ2L13-04□S  | 22               | 19.3 | 17   | 21.8 | 30.5 | 33.7 | 17   | 56.7                              | 44.4        | 9.5            | 44.6     | —          |

□: A (Ottone), N (Ottone + Nichelatura per elettrolisi)

\*1 Dimensioni di riferimento dopo l'installazione della filettatura R

\*2 Maggiori informazioni a pagina 163.



Tipo  
rotondo

M, R, Rc in mm

Materiale di tenuta/Guarnizione  
UNF, NPT in pollici

M, R, Rc in pollici

G in mm

O-ring di tenuta incassato  
R, Rc in mm

NPT in pollici

R in pollici

Guarnizione di tenuta  
Uni in mm

Uni in pollici

# Serie KQ2

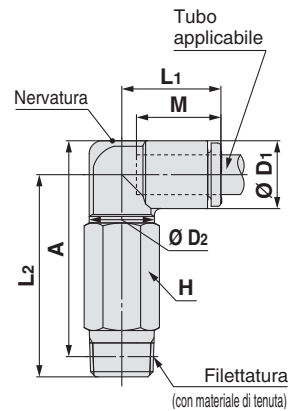
Tubi applicabili: pollici, Filettatura: M, R, Rc

## Dimensioni

### D'estremità a gomito prolungato: KQ2W (materiale di tenuta)



| Diam. est. tubo applicabile [pollici] | Filettatura R | Modello                    | H (Piano chiave) | Ø D1 | Ø D2 | L1   | L2   | A*1  | M    | Area effettiva [mm²] |             | Attacco minimo | Peso [g] | With a rib |
|---------------------------------------|---------------|----------------------------|------------------|------|------|------|------|------|------|----------------------|-------------|----------------|----------|------------|
|                                       |               |                            |                  |      |      |      |      |      |      | Nylon                | Poliuretano |                |          |            |
| Ø 3/16                                | 1/8           | KQ2W05-01□S                | 10               | 9.1  | 10   | 15   | 30.4 | 31.8 | 13.3 | 6.8                  | 5.6         | 3.5            | 11.2     | —          |
|                                       | 1/4           | KQ2W05-02□S                | 14               | 9.1  | 10   | 15   | 33.8 | 33.7 | 13.3 | 6.8                  | 5.6         | 3.5            | 27.7     | —          |
| Ø 1/4                                 | 1/8           | KQ2W07-01□S                | 10               | 11.1 | 10   | 15.6 | 31.4 | 33.8 | 13.3 | 11.6                 | 10.0        | 4.5            | 11.5     | ●          |
|                                       | 1/4           | KQ2W07-02□S                | 14               | 11.1 | 10   | 15.6 | 34.8 | 35.7 | 13.3 | 11.6                 | 10.0        | 4.5            | 28       | ●          |
|                                       | 3/8           | KQ2W07-03□S                | 17               | 11.1 | 10   | 15.6 | 36.1 | 36.6 | 13.3 | 11.6                 | 10.0        | 4.5            | 47.4     | ●          |
| Ø 5/16                                | 1/8           | KQ2W09-01□S                | 10               | 13.2 | 10   | 16.4 | 32.4 | 35.9 | 14.2 | 11.6                 | 11.6        | 4.5            | 12.2     | ●          |
|                                       | 1/8           | KQ2W09-01□QS <sup>*2</sup> | 12               | 13.2 | 12   | 17.2 | 42.4 | 45.9 | 14.2 | 21.5                 | 14.9        | 6              | 23.7     | ●          |
|                                       | 1/4           | KQ2W09-02□S                | 14               | 13.2 | 12   | 17.2 | 39.1 | 41   | 14.2 | 21.5                 | 14.9        | 6              | 40       | ●          |
| Ø 3/8                                 | 3/8           | KQ2W09-03□S                | 17               | 13.2 | 12   | 17.2 | 39.2 | 40.7 | 14.2 | 21.5                 | 14.9        | 6              | 47       | ●          |
|                                       | 1/4           | KQ2W11-02□S                | 17               | 15.4 | 17   | 19.3 | 52.7 | 55.7 | 15.6 | 28.8                 | 23.8        | 7              | 58.8     | ●          |
|                                       | 3/8           | KQ2W11-03□S                | 17               | 15.4 | 17   | 19.3 | 48.3 | 50.9 | 15.6 | 28.8                 | 23.8        | 7              | 51.1     | ●          |
| Ø 1/2                                 | 1/2           | KQ2W11-04□S                | 22               | 15.4 | 17   | 19.3 | 52.3 | 53.6 | 15.6 | 28.8                 | 23.8        | 7              | 91.8     | ●          |
|                                       | 1/4           | KQ2W13-02□S                | 17               | 19.3 | 17   | 21.5 | 54.6 | 59.6 | 17   | 56.7                 | 44.4        | 9              | 61       | —          |
| Ø 1/2                                 | 3/8           | KQ2W13-03□S                | 17               | 19.3 | 17   | 21.8 | 48.2 | 52.8 | 17   | 56.7                 | 44.4        | 9.5            | 48.4     | —          |
|                                       | 1/2           | KQ2W13-04□S                | 22               | 19.3 | 17   | 21.8 | 50.2 | 53.5 | 17   | 56.7                 | 44.4        | 9.5            | 92.3     | —          |



□: A (Ottone), N (Ottone + Nichelatura per elettrolisi)

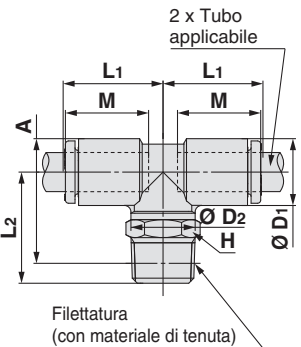
\*1 Dimensioni di riferimento dopo l'installazione della filettatura R

\*2 Maggiori informazioni a pagina 163.

### D'estremità a "T" centrale: KQ2T (materiale di tenuta)



| Diam. est. tubo applicabile [pollici] | Filettatura R | Modello                    | H (Piano chiave) | Ø D1 | Ø D2 | L1   | L2   | A*1  | M    | Area effettiva [mm²] |             | Attacco minimo | Peso [g] |
|---------------------------------------|---------------|----------------------------|------------------|------|------|------|------|------|------|----------------------|-------------|----------------|----------|
|                                       |               |                            |                  |      |      |      |      |      |      | Nylon                | Poliuretano |                |          |
| Ø 3/16                                | 1/8           | KQ2T05-01□S                | 10               | 9.1  | 10   | 15   | 16.7 | 18.1 | 13.3 | 8.4                  | 7.0         | 3.5            | 5.8      |
|                                       | 1/4           | KQ2T05-02□S                | 14               | 9.1  | 10   | 15   | 22.2 | 22   | 13.3 | 8.4                  | 7.0         | 3.5            | 15.3     |
| Ø 1/4                                 | 1/8           | KQ2T07-01□S                | 10               | 11.1 | 10   | 15.6 | 17.7 | 20.1 | 13.3 | 14.4                 | 12.4        | 4.5            | 6.5      |
|                                       | 1/4           | KQ2T07-02□S                | 14               | 11.1 | 10   | 15.6 | 23.2 | 24   | 13.3 | 14.4                 | 12.4        | 4.5            | 16       |
|                                       | 3/8           | KQ2T07-03□S                | 17               | 11.1 | 10   | 15.6 | 24.5 | 24.9 | 13.3 | 14.4                 | 12.4        | 4.5            | 27.7     |
| Ø 5/16                                | 1/8           | KQ2T09-01□S                | 10               | 13.2 | 10   | 16.4 | 18.7 | 22.2 | 14.2 | 14.4                 | 14.4        | 4.5            | 7.9      |
|                                       | 1/8           | KQ2T09-01□QS <sup>*2</sup> | 12               | 13.2 | 12   | 17.2 | 23.5 | 27   | 14.2 | 26.3                 | 18.2        | 6              | 11.0     |
|                                       | 1/4           | KQ2T09-02□S                | 14               | 13.2 | 12   | 17.2 | 25.4 | 27.3 | 14.2 | 26.3                 | 18.2        | 6              | 19.4     |
| Ø 3/8                                 | 3/8           | KQ2T09-03□S                | 17               | 13.2 | 12   | 17.2 | 25.5 | 27   | 14.2 | 26.3                 | 18.2        | 6              | 26.5     |
|                                       | 1/4           | KQ2T11-02□S                | 17               | 15.4 | 17   | 19.3 | 28.4 | 31.4 | 15.6 | 28.8                 | 23.8        | 7.5            | 23.9     |
|                                       | 3/8           | KQ2T11-03□S                | 17               | 15.4 | 17   | 19.3 | 29.3 | 31.9 | 15.6 | 28.8                 | 23.8        | 7.5            | 24.4     |
| Ø 1/2                                 | 1/2           | KQ2T11-04□S                | 22               | 15.4 | 17   | 19.3 | 33.3 | 34.6 | 15.6 | 28.8                 | 23.8        | 7.5            | 46.9     |
|                                       | 1/4           | KQ2T13-02□S                | 17               | 19.3 | 17   | 21.5 | 30.3 | 35.3 | 17   | 57.3                 | 50.6        | 9              | 27.9     |
| Ø 1/2                                 | 3/8           | KQ2T13-03□S                | 17               | 19.3 | 17   | 21.8 | 28.4 | 33   | 17   | 63.8                 | 50.6        | 9.5            | 27.4     |
|                                       | 1/2           | KQ2T13-04□S                | 22               | 19.3 | 17   | 21.8 | 30.4 | 33.7 | 17   | 63.8                 | 50.6        | 9.5            | 48.8     |



□: A (Ottone), N (Ottone + Nichelatura per elettrolisi)

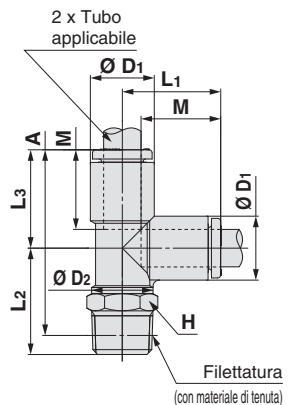
\*1 Dimensioni di riferimento dopo l'installazione della filettatura R

\*2 Maggiori informazioni a pagina 163.

### D'estremità a "T" laterale: KQ2Y (materiale di tenuta)



| Diam. est. tubo applicabile [pollici] | Filettatura R | Modello                    | H (Piano chiave) | Ø D1 | Ø D2 | L1   | L2   | L3   | A*1  | M    | Area effettiva [mm²] |             | Attacco minimo | Peso [g] |
|---------------------------------------|---------------|----------------------------|------------------|------|------|------|------|------|------|------|----------------------|-------------|----------------|----------|
|                                       |               |                            |                  |      |      |      |      |      |      |      | Nylon                | Poliuretano |                |          |
| Ø 3/16                                | 1/8           | KQ2Y05-01□S                | 10               | 9.1  | 10   | 15.7 | 16.7 | 15.7 | 29.3 | 13.3 | 8.4                  | 7.0         | 3.5            | 5.9      |
|                                       | 1/4           | KQ2Y05-02□S                | 14               | 9.1  | 10   | 15.7 | 22.2 | 15.7 | 33.2 | 13.3 | 8.4                  | 7.0         | 3.5            | 15.4     |
| Ø 1/4                                 | 1/8           | KQ2Y07-01□S                | 10               | 11.1 | 10   | 16.5 | 17.7 | 16.5 | 31.1 | 13.3 | 14.0                 | 12.4        | 4.5            | 6.5      |
|                                       | 1/4           | KQ2Y07-02□S                | 14               | 11.1 | 10   | 16.5 | 23.2 | 16.5 | 35   | 13.3 | 14.0                 | 12.4        | 4.5            | 16       |
|                                       | 3/8           | KQ2Y07-03□S                | 17               | 11.1 | 10   | 16.5 | 24.5 | 16.5 | 35.9 | 13.3 | 14.0                 | 12.4        | 4.5            | 27.7     |
| Ø 5/16                                | 1/8           | KQ2Y09-01□S                | 10               | 13.2 | 10   | 18.2 | 18.7 | 18.2 | 33.8 | 14.2 | 14.0                 | 14.0        | 4.5            | 8        |
|                                       | 1/8           | KQ2Y09-01□QS <sup>*2</sup> | 12               | 13.2 | 12   | 18.2 | 23.5 | 18.2 | 38.7 | 14.2 | 26.3                 | 18.3        | 6              | 11.1     |
|                                       | 1/4           | KQ2Y09-02□S                | 14               | 13.2 | 12   | 18.2 | 25.4 | 18.2 | 38.9 | 14.2 | 26.3                 | 18.3        | 6              | 19.5     |
| Ø 3/8                                 | 3/8           | KQ2Y09-03□S                | 17               | 13.2 | 12   | 18.2 | 25.5 | 18.2 | 38.6 | 14.2 | 26.3                 | 18.3        | 6              | 26.5     |
|                                       | 1/4           | KQ2Y11-02□S                | 17               | 15.4 | 17   | 20.4 | 28.4 | 20.4 | 44.1 | 15.6 | 28.8                 | 23.8        | 7.5            | 24.1     |
|                                       | 3/8           | KQ2Y11-03□S                | 17               | 15.4 | 17   | 20.4 | 29.3 | 20.4 | 44.6 | 15.6 | 28.8                 | 23.8        | 7.5            | 24.5     |
| Ø 1/2                                 | 1/2           | KQ2Y11-04□S                | 22               | 15.4 | 17   | 20.4 | 33.3 | 20.4 | 47.3 | 15.6 | 28.8                 | 23.8        | 7.5            | 47       |
|                                       | 1/4           | KQ2Y13-02□S                | 17               | 19.3 | 17   | 23.4 | 30.3 | 23.4 | 49   | 17   | 57.3                 | 50.6        | 9              | 28.3     |
| Ø 1/2                                 | 3/8           | KQ2Y13-03□S                | 17               | 19.3 | 17   | 23.4 | 28.4 | 23.4 | 46.7 | 17   | 64.6                 | 50.6        | 9.5            | 27.6     |
|                                       | 1/2           | KQ2Y13-04□S                | 22               | 19.3 | 17   | 23.4 | 30.4 | 23.4 | 47.4 | 17   | 64.6                 | 50.6        | 9.5            | 49       |



□: A (Ottone), N (Ottone + Nichelatura per elettrolisi)

\*1 Dimensioni di riferimento dopo l'installazione della filettatura R

\*2 Maggiori informazioni a pagina 163.

## Dimensioni

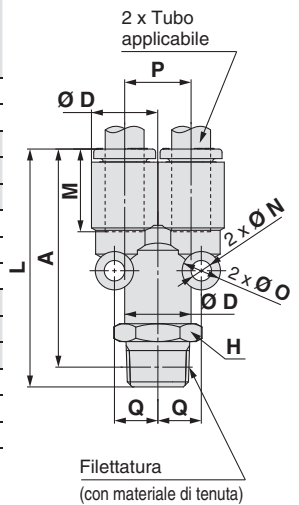
### D'estremità a "Y": KQ2U (materiale di tenuta)



| Diam. est. tubo applicabile [pollici] | Filettatura R | Modello     | H (Piano chiave) | Ø D  | L    | P    | A*1  | M    | Q    | Ø O | Ø N | Area effettiva [mm²] |             | Attacco minimo | Peso [g] |
|---------------------------------------|---------------|-------------|------------------|------|------|------|------|------|------|-----|-----|----------------------|-------------|----------------|----------|
|                                       |               |             |                  |      |      |      |      |      |      |     |     | Nylon                | Poliuretano |                |          |
| Ø 3/16                                | 1/8           | KQ2U05-01□S | 12               | 9.1  | 37.1 | 9.1  | 34   | 13.3 | 6.2  | 6   | 3.2 | 8.4                  | 7.0         | 3.5            | 10.3     |
|                                       | 1/4           | KQ2U05-02□S | 14               | 9.1  | 41.5 | 9.1  | 36.8 | 13.3 | 6.2  | 6   | 3.2 | 8.4                  | 7.0         | 3.5            | 19.5     |
| Ø 1/4                                 | 1/8           | KQ2U07-01□S | 12               | 11.1 | 37.8 | 11.1 | 34.7 | 13.3 | 7.6  | 8   | 4   | 14.4                 | 12.4        | 4.6            | 11.3     |
|                                       | 1/4           | KQ2U07-02□S | 14               | 11.1 | 42.2 | 11.1 | 37.5 | 13.3 | 7.6  | 8   | 4   | 14.4                 | 12.4        | 4.6            | 20.1     |
|                                       | 3/8           | KQ2U07-03□S | 17               | 11.1 | 43.6 | 11.1 | 38.5 | 13.3 | 7.6  | 8   | 4   | 14.4                 | 12.4        | 4.6            | 32       |
| Ø 5/16                                | 1/8           | KQ2U09-01□S | 14               | 13.2 | 40.7 | 13.2 | 37.6 | 14.2 | 8.7  | 8   | 4.2 | 26.3                 | 18.3        | 6              | 15.8     |
|                                       | 1/4           | KQ2U09-02□S | 14               | 13.2 | 45.1 | 13.2 | 40.4 | 14.2 | 8.7  | 8   | 4.2 | 26.3                 | 18.3        | 6              | 20.9     |
| Ø 3/8                                 | 3/8           | KQ2U09-03□S | 17               | 13.2 | 46.5 | 13.2 | 41.4 | 14.2 | 8.7  | 8   | 4.2 | 26.3                 | 18.3        | 6              | 32.7     |
|                                       | 1/4           | KQ2U11-02□S | 17               | 15.4 | 48.6 | 15.4 | 43.9 | 15.6 | 9.9  | 8   | 4.2 | 28.8                 | 23.8        | 7              | 24.5     |
| Ø 3/8                                 | 3/8           | KQ2U11-03□S | 17               | 15.4 | 50   | 15.4 | 44.9 | 15.6 | 9.9  | 8   | 4.2 | 28.8                 | 23.8        | 7              | 33.5     |
|                                       | 1/2           | KQ2U11-04□S | 22               | 15.4 | 54.2 | 15.4 | 47.8 | 15.6 | 9.9  | 8   | 4.2 | 28.8                 | 23.8        | 7              | 61.6     |
| Ø 1/2                                 | 1/4           | KQ2U13-02□S | 21               | 19.3 | 53.4 | 19.3 | 48.7 | 17   | 11.8 | 8   | 4.2 | 57.3                 | 50.6        | 9              | 40.4     |
|                                       | 3/8           | KQ2U13-03□S | 21               | 19.3 | 54.8 | 19.3 | 49.7 | 17   | 11.8 | 8   | 4.2 | 64.6                 | 50.6        | 9.6            | 43.9     |
|                                       | 1/2           | KQ2U13-04□S | 22               | 19.3 | 59   | 19.3 | 52.6 | 17   | 11.8 | 8   | 4.2 | 64.6                 | 50.6        | 9.6            | 61       |

□: A (Ottone), N (Ottone + Nichelatura per elettrolisi)

\*1 Dimensioni di riferimento dopo l'installazione della filettatura R

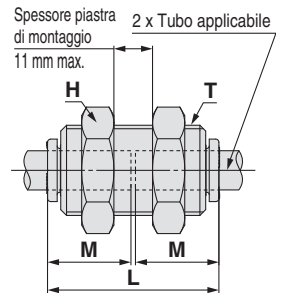


### Passaparete intermedio: KQ2E

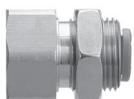


| Diam. est. tubo applicabile [pollici] | Modello     | T (M)   | H (Piano chiave) | L    | Orificio di montage | M    | Area effettiva [mm²] |             | Attacco minimo | Peso [g] |
|---------------------------------------|-------------|---------|------------------|------|---------------------|------|----------------------|-------------|----------------|----------|
|                                       |             |         |                  |      |                     |      | Nylon                | Poliuretano |                |          |
| Ø 3/16                                | KQ2E05-00M□ | M14 x 1 | 17               | 27.3 | 15                  | 13.3 | 7.8                  | 6.5         | 3.5            | 30.5     |
| Ø 1/4                                 | KQ2E07-00M□ | M14 x 1 | 17               | 27.3 | 15                  | 13.3 | 13.5                 | 11.5        | 4.6            | 27.2     |
| Ø 5/16                                | KQ2E09-00M□ | M16 x 1 | 19               | 29.1 | 17                  | 14.2 | 26.1                 | 18          | 6              | 34       |
| Ø 3/8                                 | KQ2E11-00M□ | M20 x 1 | 24               | 31.9 | 21                  | 15.6 | 35.3                 | 29.1        | 7              | 66.1     |
| Ø 1/2                                 | KQ2E13-00M□ | M22 x 1 | 27               | 34.7 | 23                  | 17   | 66.0                 | 51.7        | 9.6            | 59.9     |

□: A (Ottone), N (Ottone + Nichelatura per elettrolisi)

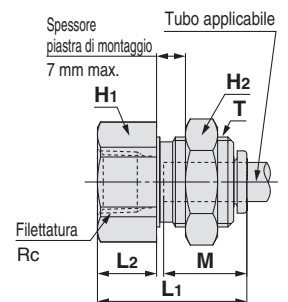


### Passaparete con attacco femmina: KQ2E



| Diam. est. tubo applicabile [pollici] | Filettatura Rc | Modello    | T (M)   | H1 (Piano chiave) | H2 (Piano chiave) | L1   | L2   | Orificio di montage | M    | Area effettiva [mm²] |             | Attacco minimo | Peso [g] |
|---------------------------------------|----------------|------------|---------|-------------------|-------------------|------|------|---------------------|------|----------------------|-------------|----------------|----------|
|                                       |                |            |         |                   |                   |      |      |                     |      | Nylon                | Poliuretano |                |          |
| Ø 3/16                                | 1/8            | KQ2E05-01□ | M14 x 1 | 17                | 17                | 23.9 | 9.5  | 15                  | 13.3 | 7.8                  | 6.5         | 3.5            | 30.8     |
| Ø 1/4                                 | 1/4            | KQ2E07-02□ | M14 x 1 | 17                | 17                | 28.4 | 14   | 15                  | 13.3 | 13.5                 | 11.5        | 4.6            | 32       |
| Ø 5/16                                | 3/8            | KQ2E09-03□ | M16 x 1 | 19                | 19                | 31.7 | 14.3 | 17                  | 14.2 | 26.1                 | 18          | 6              | 59.2     |
| Ø 3/8                                 | 3/8            | KQ2E11-03□ | M20 x 1 | 22                | 24                | 31.5 | 12.1 | 21                  | 15.6 | 35.3                 | 29.1        | 7              | 62.7     |
|                                       | 3/8            | KQ2E13-03□ | M22 x 1 | 24                | 27                | 32.1 | 11.7 | 23                  | 17   | 66.0                 | 51.7        | 9.6            | 66.7     |
| Ø 1/2                                 | 1/2            | KQ2E13-04□ | M22 x 1 | 24                | 27                | 37.7 | 17.3 | 23                  | 17   | 66.0                 | 51.7        | 9.6            | 70.6     |

□: A (Ottone), N (Ottone + Nichelatura per elettrolisi)



Tipo rotondo

M, R, Rc in mm

UNF, NPT in pollici

M, R, Rc in pollici

Materiale di tenuta/Guarzione

M, R, Rc in mm

UNF, NPT in pollici

M, R, Rc in pollici

G in mm

R, Rc in mm

R in pollici

O-ring di tenuta incassato

NPT in pollici

R in pollici

Guarnigione di tenuta

Uni in mm

Uni in pollici

Uni in mm

Uni in pollici

## Serie KQ2

# Esecuzioni speciali/Per camera bianca/Parti di ricambio

Per ulteriori informazioni relative alle dimensioni, specifiche e tempi di consegna, contattare SMC.

### 1 Esecuzioni speciali

| Simbolo                       | Specifiche   |
|-------------------------------|--|
| <b>X12</b>                    | Lubrificante: Vaselina bianca<br>Colore anello di rilascio: Bianco   |
| <b>X35</b> *1                 | Colore del corpo Nero<br>Colore anello di rilascio: Arancione  |
| <b>X41</b>                    | Con orifizio calibrato*2   |
| <b>KQ2</b> ⑬09-01⑬ <b>Q</b> ⑬ | L'area effettiva è intercambiabile con il prodotto attuale (serie KQ).<br>Modello applicabile: D'estremità a gomito<br>D'estremità a gomito prolungato<br>D'estremità a "T" centrale<br>D'estremità a "T" laterale<br>Diam. est. tubo applicabile/Attacco Ø 5/16"/R 1/8<br>Materiale filettatura/trattamento superficiale:<br>Ottone, ottone + nichelatura per elettrolisi<br>Esempio) <b>KQ2L09-01AQS</b> |

\*1 I seguenti modelli non sono disponibili per esecuzioni speciali: Passaparete intermedio/KQ2E, Passaparete/KQ2E, D'estremità diritto/KQ2H

\*2 Contattare SMC per disponibilità.

I seguenti prodotti per esecuzioni speciali saranno forniti sulla base dei modelli precedenti (serie KQ2). Contattare SMC.

| Simbolo    | Specifiche  |
|------------|---|
| <b>X17</b> | Senza grasso<br>Materiale guarnizione: NBR (con rivestimento al fluoro)<br>Colore anello di rilascio: Azzurro   |
| <b>X29</b> | Senza grasso<br>Materiale guarnizione: NBR (con rivestimento al fluoro)<br>Colore anello di rilascio: Azzurro<br>Senza rame (nichelato per elettrolisi)   |
| <b>X34</b> | Materiale guarnizione: FKM  |
| <b>X39</b> | Senza grasso<br>Materiale guarnizione: NBR (con rivestimento al fluoro)<br>Colore anello di rilascio: Azzurro<br>Camera bianca (senza rame, soffiaggio d'aria, doppio imballaggio, corpo in resina: bianco) |
| <b>X94</b> | Senza grasso<br>Materiale guarnizione: FKM (con rivestimento al fluoro)<br>Colore anello di rilascio: Azzurro   |

### 3 Parti di ricambio

| Descrizione | Codici       | Filettatura applicabile |
|-------------|--------------|-------------------------|
| Guarnizione | <b>M-5G2</b> | M5                      |

#### Ottone

| Descrizione            | Codici           | Modello applicabile      |
|------------------------|------------------|--------------------------|
| Dado parte filettata   | <b>KQ06-P01A</b> | KQ2E05-00MA, KQ2E07-00MA |
|                        |                  | KQ2E05-01A, KQ2E07-02A   |
|                        | <b>KQ08-P01A</b> | KQ2E09-00MA, KQ2E09-03A  |
|                        |                  | KQ2E11-00MA, KQ2E11-03A  |
|                        | <b>KQ12-P01A</b> | KQ2E13-00MA              |
| KQ2E13-03A, KQ2E13-04A |                  |                          |

#### Ottone + nichelatura per elettrolisi

| Descrizione            | Codici           | Modello applicabile      |
|------------------------|------------------|--------------------------|
| Dado parte filettata   | <b>KQ06-P01N</b> | KQ2E05-00MN, KQ2E07-00MN |
|                        |                  | KQ2E05-01N, KQ2E07-02N   |
|                        | <b>KQ08-P01N</b> | KQ2E09-00MN, KQ2E09-03N  |
|                        |                  | KQ2E11-00MN, KQ2E11-03N  |
|                        | <b>KQ12-P01N</b> | KQ2E13-00MN              |
| KQ2E13-03N, KQ2E13-04N |                  |                          |

### 2 Per camera bianca

Consultare SMC a parte per i modelli applicabili.

| Simbolo    | Specifiche  |
|------------|---|
| <b>10-</b> | Parti in ottone: Nichelato per elettrolisi<br>Lubrificante: Grasso fluorinico<br>Soffiaggio d'aria in una camera bianca<br>Doppio imballaggio<br>Corpo in resina, Colore anello di rilascio: Bianco |

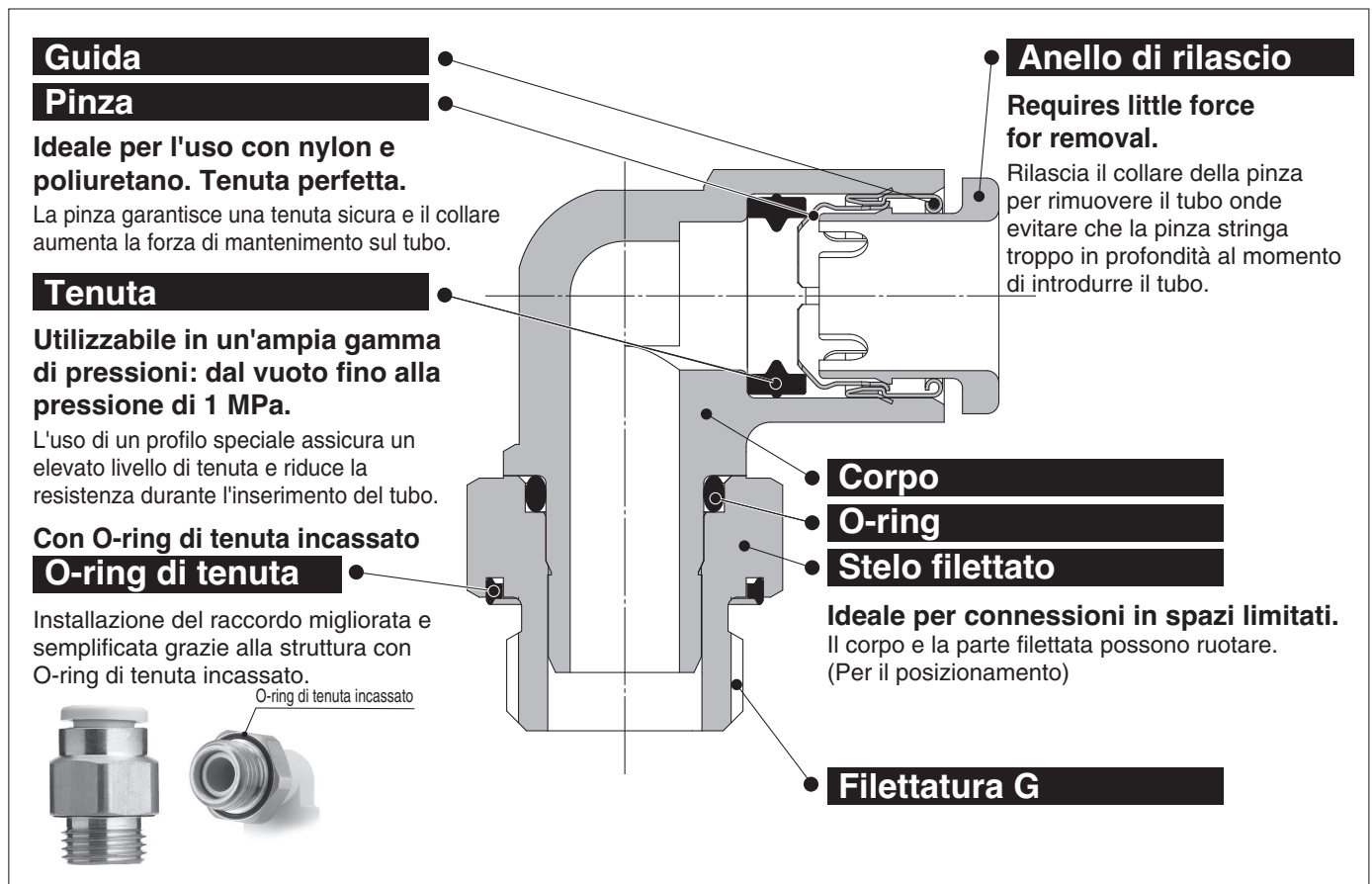
Esempio) **10-KQ2H07-02NS**



# Raccordi istantanei in millimetri

Tubi applicabili: millimetri, filettatura: G

## Serie KQ2



Applicabile alla filettatura parallela (G).

Nuova filettatura per la connessione che riduce drasticamente il tempo di avvvitatura, grazie all'O-ring di tenuta incassato.



### Tubi applicabili

|                 |   |
|-----------------|---|
| Materiale tubo  | FEP, PFA, nylon, nylon morbido, poliuretano |
| Diam. est. tubi | Ø 4, Ø 6, Ø 8, Ø 10, Ø 12, Ø 16             |

### Specifiche

|   |                             |   |
|---|-----------------------------|---|
| <b>Fluido</b>                               |                             | Aria/acqua*1 *2                                   |
| <b>Campo della pressione d'esercizio</b> *3 |                             | -100 kPa a 1 MPa                                  |
| <b>Pressione di prova (a 23 °C)</b>         |                             | 3 MPa   |
| <b>Temperatura d'esercizio</b>              |                             | -5 a 60 °C, acqua: 0 a 40 °C (Senza congelamento) |
| <b>Filettatura</b>                          | <b>Sezione di montaggio</b> | ISO 16030 (filettatura parallela)                 |
|   | <b>Sezione dado</b>         | JIS B0205 (filettatura metrica minuta)            |
| <b>Tenuta sulle filettature</b>             |                             | O-ring di tenuta incassato                        |

\*1) I picchi di pressione non devono superare la pressione massima di esercizio.

\*2) Non si consiglia l'uso di acqua deionizzata perché potrebbe influire sul materiale utilizzato nei raccordi. Infatti, è nota per degradare la qualità dell'acqua.

\*3) Non utilizzare i raccordi nei tester di trafilamento o per ritenzione di vuoto poiché non garantiscono la totale assenza di trafilamento.

### Materiale parti principali

|  |                         |
|--|-------------------------|
| Corpo                                      | C3604, PBT              |
| Stelo filettato                            | C3604 (parte filettata) |
| Pinza                                      | Acciaio inox 304        |
| Guida                                      | Acciaio inox 304        |
| Anello di rilascio                         | POM                     |
| Tenuta, O-ring, O-ring di tenuta incassato | NBR                     |



## Codici di ordinazione

### Modello filettato

**KQ2 H 06 - G01 A**

Raccordi istantanei

Modello

| Simbolo | Modello                                   |
|---------|---|
| H       | D'estremità diritto                       |
| S       | D'estremità diritto con esagono incassato |
| F       | D'estremità diritto femmina               |
| L       | D'estremità a gomito                      |
| V       | D'estremità a gomito orientabile          |
| W       | D'estremità a gomito prolungato           |
| T       | D'estremità a "T" centrale                |
| Y       | D'estremità a "T" laterale                |
| E       | Passaparete intermedio                    |

● Materiale filettatura/trattamento superficiale

| Simbolo | Materiale filettatura/trattamento superficiale |
|---------|--|
| A       | Ottone   |
| N       | Ottone + Nichelatura per elettrolisi           |

● Attacco

|                       | Simbolo | Taglia |
|-----------------------|---------|--------|
| Connessione filettata | G01     | G 1/8  |
|                       | G02     | G 1/4  |
|                       | G03     | G 3/8  |
|                       | G04     | G 1/2  |

● Diam. est. tubo applicabile

| Simbolo | Taglia |
|---------|--------|
| 04      | Ø 4    |
| 06      | Ø 6    |
| 08      | Ø 8    |
| 10      | Ø 10   |
| 12      | Ø 12   |
| 16      | Ø 16   |

Per i dettagli sul diam. est. dei tubi applicabili e sulle combinazioni di attacchi per ciascun modello, fare riferimento ai grafici alla pagina Dimensioni.

Tipo  
rotondo



Materiale di tenuta/Guarnizione

M, R, Rc in mm

UNF, NPT in pollici

M, R, Rc in pollici

G in mm

O-ring di tenuta incassato

R, Rc in mm

NPT in pollici

R in pollici

Guarnizione di tenuta

Uni in mm

Uni in pollici

# Raccordi istantanei in millimetri

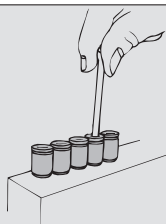
## Varianti Tipo rotondo

**D'estremità diritto con esagono incassato**

**KQ2S** P.168



La presa esagonale interna consente il serraggio con una chiave esagonale in spazi ristretti.

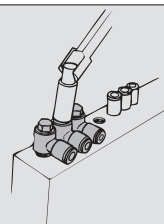


**D'estremità a gomito orientabile**

**KQ2V** P.169



La testa esagonale del corpo consente il serraggio con chiave esagonale in spazi ristretti.

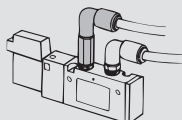


**D'estremità a gomito prolungato**

**KQ2W** P.170



In genere è usato assieme al raccordo d'estremità a gomito. Grazie alla maggiore altezza sono possibili connessioni multi-livello e si evitano le interferenze tra i raccordi.

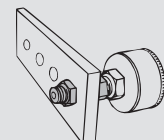


**Passaparete con attacco femmina**

**KQ2E** P.171



Adatto a collegare filettature maschio e tubi attraverso un pannello.



**D'estremità diritto**

**KQ2H** P.168



Usato per diramare una filettatura femmina sullo stesso asse. Si tratta del modello più frequente.

**D'estremità a gomito**

**KQ2L** P.169



Usato per diramare una filettatura femmina ad angoli retti. Si tratta del modello più frequente.

**D'estremità a "T" laterale**

**KQ2Y** P.171



Usato per diramare una filettatura femmina sullo stesso asse e ad un angolo di 90°.

**D'estremità diritto femmina**

**KQ2F** P.168



Usato per collegare una filettatura maschio di un manometro, ecc.

**D'estremità a "T" centrale**

**KQ2T** P.170



Usato per diramare una filettatura femmina ad angolo di 90°.

Tubo  **Raccordi istantanei**  
Innesto di riduzione/A gomito, ecc.

Tubo  Tubo  
Intermedio a gomito/Intermedio a "T"/  
Intermedio diritto, ecc.

**Accessorio**  
Nipplo/Tappo, ecc.

Per maggiori dettagli, vedere a pagina 103 e successive.

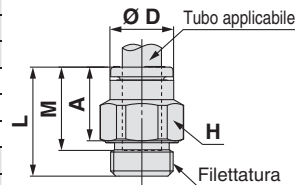
## Dimensioni

### D'estremità diritto: KQ2H (O-ring di tenuta incassato)



| Diam. est. tubo applicabile [mm] | Filettatura G | Modello    | H (Piano chiave) | Ø D  | L    | A    | M    | Area effettiva [mm <sup>2</sup> ] |             | Attacco minimo | Peso [g] |
|----------------------------------|---------------|------------|------------------|------|------|------|------|-----------------------------------|-------------|----------------|----------|
|                                  |               |            |                  |      |      |      |      | Nylon                             | Poliuretano |                |          |
| Ø 4                              | 1/8           | KQ2H04-G01 | 12               | 7.7  | 17.1 | 11.6 | 13.3 | 4.8                               | 3.4         | 3              | 7.7      |
|                                  | 1/4           | KQ2H04-G02 | 17               | 7.7  | 15.4 | 8.9  | 13.3 | 4.8                               | 3.4         | 3              | 16.8     |
| Ø 6                              | 1/8           | KQ2H06-G01 | 12               | 9.7  | 17.3 | 11.8 | 13.3 | 13.1                              | 10.4        | 4.5            | 6.6      |
|                                  | 1/4           | KQ2H06-G02 | 17               | 9.7  | 15.4 | 8.9  | 13.3 | 13.1                              | 10.4        | 4.5            | 14.8     |
| Ø 8                              | 1/8           | KQ2H08-G01 | 14               | 13   | 21.4 | 15.9 | 14.2 | 26.1                              | 18          | 6              | 7.5      |
|                                  | 1/4           | KQ2H08-G02 | 17               | 13   | 19.9 | 13.4 | 14.2 | 26.1                              | 18          | 6              | 15.5     |
| Ø 10                             | 3/8           | KQ2H08-G03 | 21               | 13   | 16.4 | 8.9  | 14.2 | 26.1                              | 18          | 6              | 23.8     |
|                                  | 1/8           | KQ2H10-G01 | 17               | 15.6 | 23.2 | 17.7 | 15.6 | 26.1                              | 26.1        | 6              | 15.7     |
| Ø 10                             | 1/4           | KQ2H10-G02 | 17               | 15.6 | 22.8 | 16.3 | 15.6 | 41.5                              | 29.5        | 7.5            | 16.8     |
|                                  | 3/8           | KQ2H10-G03 | 21               | 15.6 | 21.8 | 14.3 | 15.6 | 41.5                              | 29.5        | 7.5            | 26.1     |
| Ø 12                             | 1/2           | KQ2H10-G04 | 27               | 15.6 | 17.9 | 8.9  | 15.6 | 41.5                              | 29.5        | 7.5            | 39.9     |
|                                  | 1/4           | KQ2H12-G02 | 19               | 18.2 | 25.3 | 18.8 | 17   | 58.3                              | 46.1        | 9              | 15.1     |
| Ø 12                             | 3/8           | KQ2H12-G03 | 21               | 18.2 | 23.6 | 16.1 | 17   | 58.3                              | 46.1        | 9              | 25.6     |
|                                  | 1/2           | KQ2H12-G04 | 27               | 18.2 | 24.8 | 15.8 | 17   | 58.3                              | 46.1        | 9              | 46.9     |
| Ø 16                             | 3/8           | KQ2H16-G03 | 27               | 23.6 | 30.5 | 23   | 20.6 | 81                                | 67          | 11             | 47.1     |
|                                  | 1/2           | KQ2H16-G04 | 27               | 23.6 | 29.7 | 20.7 | 20.6 | 113                               | 67          | 13             | 48.8     |

□: A (Ottone), N: (Ottone + Nichelatura per elettrolisi)

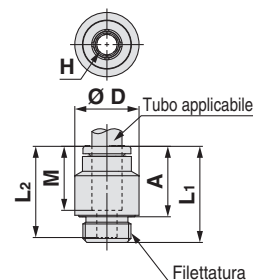


### D'estremità diritto con esagono incassato: KQ2S (O-ring di tenuta incassato)



| Diam. est. tubo applicabile [mm] | Filettatura G | Modello    | H (Piano chiave) | Ø D  | L1   | L2   | A    | M    | Area effettiva [mm <sup>2</sup> ] |             | Attacco minimo | Peso [g] |
|----------------------------------|---------------|------------|------------------|------|------|------|------|------|-----------------------------------|-------------|----------------|----------|
|                                  |               |            |                  |      |      |      |      |      | Nylon                             | Poliuretano |                |          |
| Ø 4                              | 1/8           | KQ2S04-G01 | 3                | 13   | 20.6 | 19.6 | 15.1 | 13.3 | 4.1                               | 3.6         | 3.1            | 11.6     |
| Ø 6                              | 1/8           | KQ2S06-G01 | 4                | 13   | 19.8 | 18.8 | 14.3 | 13.3 | 10                                | 9.9         | 4.1            | 9.7      |
|                                  | 1/4           | KQ2S06-G02 | 4                | 18   | 19.8 | 18.8 | 13.3 | 13.3 | 10.7                              | 10          | 4.1            | 18       |
| Ø 8                              | 1/8           | KQ2S08-G01 | 5                | 13   | 21.7 | 19.7 | 16.2 | 14.2 | 17.2                              | 16.2        | 5.1            | 9.5      |
|                                  | 1/4           | KQ2S08-G02 | 6                | 18   | 20.5 | 19.5 | 14   | 14.2 | 23.3                              | 16.2        | 6.1            | 17.2     |
| Ø 8                              | 3/8           | KQ2S08-G03 | 6                | 22   | 20.7 | 19.7 | 13.2 | 14.2 | 23.3                              | 16.2        | 6.1            | 27.1     |
|                                  | 1/8           | KQ2S10-G01 | 5                | 15.6 | 23   | 21.1 | 17.5 | 15.6 | 17.2                              | 16.2        | 5.1            | 10.9     |
| Ø 10                             | 1/4           | KQ2S10-G02 | 8                | 18   | 24.1 | 20.1 | 17.6 | 15.6 | 39                                | 26.6        | 8.1            | 19.2     |
|                                  | 3/8           | KQ2S10-G03 | 8                | 22   | 21.4 | 20.1 | 13.9 | 15.6 | 39                                | 26.6        | 8.1            | 25       |
| Ø 10                             | 1/2           | KQ2S10-G04 | 8                | 26   | 21.1 | 20.1 | 12.1 | 15.6 | 39                                | 26.6        | 8.1            | 34.1     |
|                                  | 1/4           | KQ2S12-G02 | 8                | 18.2 | 25.6 | 21.5 | 19.1 | 17   | 46                                | 44.5        | 8.1            | 18.3     |
| Ø 12                             | 3/8           | KQ2S12-G03 | 10               | 22   | 23.8 | 21.8 | 16.3 | 17   | 60                                | 44.5        | 10.1           | 25.7     |
|                                  | 1/2           | KQ2S12-G04 | 10               | 26   | 22.8 | 21.8 | 13.8 | 17   | 60                                | 44.5        | 10.1           | 35.6     |
| Ø 16                             | 3/8           | KQ2S16-G03 | 10               | 23.6 | 30.8 | 25.4 | 23.3 | 20.6 | 81                                | 67          | 10.1           | 29.2     |
|                                  | 1/2           | KQ2S16-G04 | 12               | 26   | 30.3 | 26.1 | 21.3 | 20.6 | 113                               | 67          | 12.1           | 45.8     |

□: A (Ottone), N: (Ottone + Nichelatura per elettrolisi)

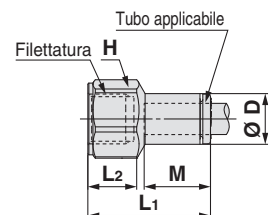


### D'estremità diritto femmina: KQ2F



| Diam. est. tubo applicabile [mm] | Filettatura G | Modello    | H (Piano chiave) | Ø D  | L1   | L2   | M    | Area effettiva [mm <sup>2</sup> ] |             | Attacco minimo | Peso [g] |
|----------------------------------|---------------|------------|------------------|------|------|------|------|-----------------------------------|-------------|----------------|----------|
|                                  |               |            |                  |      |      |      |      | Nylon                             | Poliuretano |                |          |
| Ø 4                              | 1/8           | KQ2F04-G01 | 14               | 7.9  | 24.7 | 9.5  | 13.3 | 5.6                               | 4           | 3              | 12.4     |
|                                  | 1/4           | KQ2F04-G02 | 17               | 7.9  | 30.1 | 13.9 | 13.3 | 5.6                               | 4           | 3              | 21.3     |
| Ø 6                              | 1/8           | KQ2F06-G01 | 14               | 9.9  | 24.3 | 9.5  | 13.3 | 13.1                              | 10.4        | 4.5            | 12.6     |
|                                  | 1/4           | KQ2F06-G02 | 17               | 9.9  | 29.6 | 13.9 | 13.3 | 13.1                              | 10.4        | 4.5            | 21.4     |
| Ø 6                              | 3/8           | KQ2F06-G03 | 21               | 9.9  | 31.1 | 13.7 | 13.3 | 13.1                              | 10.4        | 4.5            | 29.6     |
|                                  | 1/8           | KQ2F08-G01 | 14               | 13   | 24.7 | 9.5  | 14.2 | 26.1                              | 18          | 6              | 15.1     |
| Ø 8                              | 1/4           | KQ2F08-G02 | 17               | 13   | 30.1 | 13.9 | 14.2 | 26.1                              | 18          | 6              | 24       |
|                                  | 3/8           | KQ2F08-G03 | 21               | 13   | 31.6 | 13.7 | 14.2 | 26.1                              | 18          | 6              | 32.3     |
| Ø 10                             | 1/4           | KQ2F10-G02 | 17               | 15.6 | 31.1 | 13.9 | 15.6 | 41.5                              | 29.5        | 7.5            | 24.1     |
|                                  | 3/8           | KQ2F10-G03 | 21               | 15.6 | 32.6 | 13.7 | 15.6 | 41.5                              | 29.5        | 7.5            | 32.6     |
| Ø 12                             | 1/4           | KQ2F12-G02 | 19               | 18.2 | 32   | 13.8 | 17   | 58.3                              | 46.1        | 9              | 33       |
|                                  | 3/8           | KQ2F12-G03 | 21               | 18.2 | 33.5 | 13.7 | 17   | 58.3                              | 46.1        | 9              | 34.1     |
| Ø 12                             | 1/2           | KQ2F12-G04 | 27               | 18.2 | 38.6 | 16.9 | 17   | 58.3                              | 46.1        | 9              | 64.9     |
|                                  | 3/8           | KQ2F16-G03 | 24               | 23.6 | 36   | 14.4 | 20.6 | 81                                | 67          | 13             | 55.7     |
| Ø 16                             | 1/2           | KQ2F16-G04 | 27               | 23.6 | 41.1 | 16.9 | 20.6 | 113                               | 67          | 13             | 71.7     |

□: A (Ottone), N: (Ottone + Nichelatura per elettrolisi)



Tipo  
rotondo

M, R, Rc in mm

Materiale di tenuta/Guarunzione

UNF, NPT in pollici

M, R, Rc in pollici

G in mm

O-ring di tenuta incassato

R, Rc in mm

NPT in pollici

R in pollici

Guarnizione di tenuta

Uni in mm

Uni in pollici

# Serie KQ2

Tubi applicabili: millimetri, filettatura: G

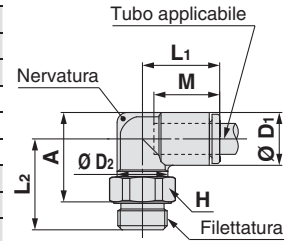
## Dimensioni

### D'estremità a gomito: KQ2L (O-ring di tenuta incassato)



| Diam. est. tubo applicabile [mm] | Filettatura G | Modello    | H (Piano chiave) | Ø D1 | Ø D2 | L1   | L2   | A    | M    | Area effettiva [mm <sup>2</sup> ] |             | Attacco minimo | Peso [g] | With a rib |
|----------------------------------|---------------|------------|------------------|------|------|------|------|------|------|-----------------------------------|-------------|----------------|----------|------------|
|                                  |               |            |                  |      |      |      |      |      |      | Nylon                             | Polietilene |                |          |            |
| Ø 4                              | 1/8           | KQ2L04-G01 | 12               | 8.2  | 10   | 14.8 | 16.8 | 15.4 | 13.3 | 4.6                               | 3.3         | 3              | 6.3      | ●          |
|                                  | 1/4           | KQ2L04-G02 | 17               | 8.2  | 10   | 14.8 | 20.3 | 17.9 | 13.3 | 4.6                               | 3.3         | 3              | 16.7     | ●          |
| Ø 6                              | 1/8           | KQ2L06-G01 | 12               | 10.4 | 10   | 15.5 | 17.9 | 17.6 | 13.3 | 11.4                              | 9           | 4.5            | 6.7      | —          |
|                                  | 1/4           | KQ2L06-G02 | 17               | 10.4 | 10   | 15.5 | 21.4 | 20.1 | 13.3 | 11.4                              | 9           | 4.5            | 17.2     | —          |
|                                  | 3/8           | KQ2L06-G03 | 21               | 10.4 | 10   | 15.5 | 22.4 | 20.1 | 13.3 | 11.4                              | 9           | 4.5            | 28.9     | —          |
| Ø 8                              | 1/8           | KQ2L08-G01 | 12               | 13.2 | 10   | 16.4 | 19.3 | 20.4 | 14.2 | 11.4                              | 11.4        | 4.5            | 7.6      | ●          |
|                                  | 1/4           | KQ2L08-G02 | 17               | 13.2 | 12   | 17.2 | 22.8 | 22.9 | 14.2 | 21.6                              | 14.9        | 6              | 15.9     | ●          |
| Ø 10                             | 3/8           | KQ2L08-G03 | 21               | 13.2 | 12   | 17.2 | 23.8 | 22.9 | 14.2 | 21.6                              | 14.9        | 6              | 27.9     | ●          |
|                                  | 1/8           | KQ2L10-G01 | 12               | 15.9 | 12   | 18.6 | 22.5 | 24.9 | 15.6 | 21.6                              | 14.9        | 6              | 10.3     | ●          |
|                                  | 1/4           | KQ2L10-G02 | 17               | 15.9 | 17   | 19.3 | 24.6 | 26.0 | 15.6 | 35.2                              | 25          | 7.5            | 17.5     | ●          |
| Ø 12                             | 3/8           | KQ2L10-G03 | 21               | 15.9 | 17   | 19.3 | 27.7 | 28.1 | 15.6 | 35.2                              | 25          | 7.5            | 22.6     | ●          |
|                                  | 1/2           | KQ2L10-G04 | 27               | 15.9 | 17   | 19.3 | 29.2 | 28.1 | 15.6 | 35.2                              | 25          | 7.5            | 42.5     | ●          |
|                                  | 1/4           | KQ2L12-G02 | 17               | 18.5 | 17   | 21.5 | 25.9 | 28.6 | 17   | 50.2                              | 39.7        | 9              | 19.3     | ●          |
| Ø 16                             | 3/8           | KQ2L12-G03 | 21               | 18.5 | 17   | 21.5 | 29.0 | 30.7 | 17   | 50.2                              | 39.7        | 9              | 24.5     | ●          |
|                                  | 1/2           | KQ2L12-G04 | 27               | 18.5 | 17   | 21.5 | 30.5 | 30.7 | 17   | 50.2                              | 39.7        | 9              | 44.4     | ●          |
| Ø 16                             | 3/8           | KQ2L16-G03 | 21               | 23.8 | 21   | 27.1 | 33.1 | 37.5 | 20.6 | 71                                | 58.9        | 11             | 35.2     | —          |
|                                  | 1/2           | KQ2L16-G04 | 27               | 23.8 | 21   | 27.1 | 33.8 | 36.7 | 20.6 | 100                               | 58.9        | 13             | 58.7     | —          |

□: A (Ottone), N: (Ottone + Nichelatura per elettrolisi)

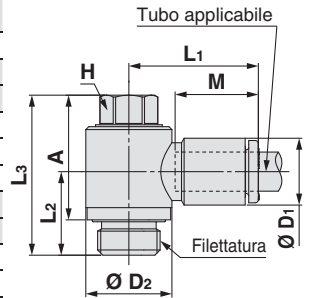


### D'estremità a gomito orientabile: KQ2V (O-ring di tenuta incassato)



| Diam. est. tubo applicabile [mm] | Filettatura G | Modello    | H (Piano chiave) | Ø D1 | Ø D2 | L1   | L2   | L3   | A    | M    | Area effettiva [mm <sup>2</sup> ] |             | Attacco minimo | Peso [g] |
|----------------------------------|---------------|------------|------------------|------|------|------|------|------|------|------|-----------------------------------|-------------|----------------|----------|
|                                  |               |            |                  |      |      |      |      |      |      |      | Nylon                             | Polietilene |                |          |
| Ø 4                              | 1/8           | KQ2V04-G01 | 8                | 8.2  | 13.4 | 19.3 | 13   | 24.9 | 19.4 | 13.3 | 2.9                               | 2.9         | 3              | 12.9     |
| Ø 6                              | 1/8           | KQ2V06-G01 | 8                | 10.4 | 13.4 | 20.5 | 13   | 24.9 | 19.4 | 13.3 | 7.5                               | 5.9         | 4.5            | 13.2     |
|                                  | 1/4           | KQ2V06-G02 | 10               | 10.4 | 18   | 19.9 | 15   | 27.6 | 21.1 | 13.3 | 7.5                               | 5.9         | 4.5            | 22.7     |
| Ø 8                              | 1/8           | KQ2V08-G01 | 12               | 13.2 | 17.6 | 23.5 | 15   | 27.5 | 22   | 14.2 | 16                                | 11.2        | 5              | 24.5     |
|                                  | 1/4           | KQ2V08-G02 | 12               | 13.2 | 18   | 23.5 | 15.6 | 28.1 | 21.6 | 14.2 | 16                                | 11.2        | 6              | 26.8     |
| Ø 10                             | 3/8           | KQ2V08-G03 | 14               | 13.2 | 22   | 23.1 | 17.3 | 33.1 | 25.6 | 14.2 | 16                                | 11.2        | 7.5            | 42.1     |
|                                  | 1/4           | KQ2V10-G02 | 14               | 15.9 | 20.6 | 25.9 | 17.9 | 32.9 | 26.4 | 15.6 | 27                                | 20.3        | 7.5            | 37.5     |
| Ø 12                             | 3/8           | KQ2V10-G03 | 14               | 15.9 | 22   | 25.9 | 18.1 | 33.1 | 25.6 | 15.6 | 27                                | 20.3        | 7.5            | 43.4     |
|                                  | 1/2           | KQ2V12-G04 | 17               | 18.5 | 25.2 | 28.5 | 20.5 | 36.7 | 29.2 | 17   | 39                                | 30.8        | 9              | 60.5     |
| Ø 16                             | 3/8           | KQ2V12-G03 | 17               | 18.5 | 26   | 28.5 | 21.1 | 37.3 | 28.3 | 17   | 39                                | 30.8        | 9              | 71       |
|                                  | 1/2           | KQ2V16-G04 | 21               | 23.8 | 32.3 | 34.2 | 24.2 | 44.5 | 37   | 20.6 | 55                                | 46          | 11             | 101.7    |
| Ø 16                             | 3/8           | KQ2V16-G03 | 21               | 23.8 | 32.3 | 34.2 | 26.2 | 46.5 | 37.5 | 20.6 | 78                                | 46          | 13             | 106.6    |

□: A (Ottone), N: (Ottone + Nichelatura per elettrolisi)



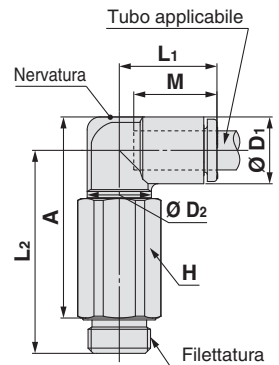
## Dimensioni

### D'estremità a gomito prolungato: KQ2W (O-ring di tenuta incassato)



| Diam. est. tubo applicabile [mm] | Filettatura G | Modello    | H (Piano chiave) | Ø D1 | Ø D2 | L1   | L2   | A    | M    | Area effettiva [mm <sup>2</sup> ] |             | Attacco minimo | Peso [g] | With a rib |
|----------------------------------|---------------|------------|------------------|------|------|------|------|------|------|-----------------------------------|-------------|----------------|----------|------------|
|                                  |               |            |                  |      |      |      |      |      |      | Nylon                             | Poliuretano |                |          |            |
| Ø 4                              | 1/8           | KQ2W04-G01 | 12               | 8.2  | 10   | 14.8 | 30.5 | 29.1 | 13.3 | 4                                 | 4           | 3              | 16.5     | ●          |
|                                  | 1/4           | KQ2W04-G02 | 17               | 8.2  | 10   | 14.8 | 31.2 | 28.8 | 13.3 | 4                                 | 4           | 3              | 35.8     | ●          |
| Ø 6                              | 1/8           | KQ2W06-G01 | 12               | 10.4 | 10   | 15.5 | 31.6 | 31.3 | 13.3 | 10.9                              | 8.6         | 4.5            | 17       | —          |
|                                  | 1/4           | KQ2W06-G02 | 17               | 10.4 | 10   | 15.5 | 32.3 | 31   | 13.3 | 10.9                              | 8.6         | 4.5            | 36.2     | —          |
|                                  | 3/8           | KQ2W06-G03 | 21               | 10.4 | 10   | 15.5 | 33.3 | 31   | 13.3 | 10.9                              | 8.6         | 4.5            | 59.4     | —          |
| Ø 8                              | 1/8           | KQ2W08-G01 | 12               | 13.2 | 10   | 16.4 | 33   | 34.1 | 14.2 | 10.9                              | 10.9        | 4.5            | 17.8     | ●          |
|                                  | 1/4           | KQ2W08-G02 | 17               | 13.2 | 12   | 17.2 | 36.5 | 36.6 | 14.2 | 20.5                              | 14.2        | 6              | 37.5     | ●          |
| Ø 10                             | 3/8           | KQ2W08-G03 | 21               | 13.2 | 12   | 17.2 | 37.5 | 36.6 | 14.2 | 20.5                              | 14.2        | 6              | 63.9     | ●          |
|                                  | 1/4           | KQ2W10-G02 | 17               | 15.9 | 17   | 19.3 | 48.8 | 50.3 | 15.6 | 33.5                              | 23.8        | 7.5            | 45.1     | ●          |
| Ø 12                             | 3/8           | KQ2W10-G03 | 21               | 15.9 | 17   | 19.3 | 46.6 | 47.1 | 15.6 | 33.5                              | 23.8        | 7.5            | 62.6     | ●          |
|                                  | 1/2           | KQ2W10-G04 | 27               | 15.9 | 17   | 19.3 | 48.1 | 47.1 | 15.6 | 33.5                              | 23.8        | 7.5            | 120.2    | ●          |
| Ø 16                             | 1/4           | KQ2W12-G02 | 17               | 18.5 | 17   | 21.5 | 50.1 | 52.9 | 17   | 47.7                              | 37.7        | 9              | 46.9     | ●          |
|                                  | 3/8           | KQ2W12-G03 | 21               | 18.5 | 17   | 21.5 | 47.9 | 49.7 | 17   | 47.7                              | 37.7        | 9              | 64.5     | ●          |
| Ø 16                             | 1/2           | KQ2W12-G04 | 27               | 18.5 | 17   | 21.5 | 49.4 | 49.7 | 17   | 47.7                              | 37.7        | 9              | 122.1    | ●          |
|                                  | 3/8           | KQ2W16-G03 | 21               | 23.8 | 21   | 27.1 | 57.4 | 61.8 | 20.6 | 71                                | 58.9        | 11             | 71.7     | —          |
|                                  | 1/2           | KQ2W16-G04 | 27               | 23.8 | 21   | 27.1 | 58.1 | 61   | 20.6 | 100                               | 58.9        | 13             | 144.1    | —          |

□: A (Ottone), N: (Ottone + Nichelatura per elettrolisi)

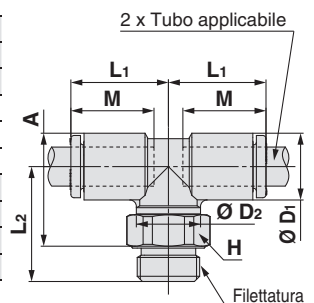


### D'estremità a "T" centrale: KQ2T (O-ring di tenuta incassato)



| Diam. est. tubo applicabile [mm] | Filettatura G | Modello    | H (Piano chiave) | Ø D1 | Ø D2 | L1   | L2   | A    | M    | Area effettiva [mm <sup>2</sup> ] |             | Attacco minimo | Peso [g] |
|----------------------------------|---------------|------------|------------------|------|------|------|------|------|------|-----------------------------------|-------------|----------------|----------|
|                                  |               |            |                  |      |      |      |      |      |      | Nylon                             | Poliuretano |                |          |
| Ø 4                              | 1/8           | KQ2T04-G01 | 12               | 8.2  | 10   | 14.8 | 16.8 | 15.4 | 13.3 | 6                                 | 4.1         | 3              | 7        |
|                                  | 1/4           | KQ2T04-G02 | 17               | 8.2  | 10   | 14.8 | 20.3 | 17.9 | 13.3 | 6                                 | 4.1         | 3              | 17.4     |
| Ø 6                              | 1/8           | KQ2T06-G01 | 12               | 10.4 | 10   | 15.5 | 17.9 | 17.6 | 13.3 | 13.9                              | 11          | 4.5            | 7.6      |
|                                  | 3/8           | KQ2T06-G03 | 21               | 10.4 | 10   | 15.5 | 22.4 | 20.1 | 13.3 | 13.9                              | 11          | 4.5            | 29.8     |
| Ø 8                              | 1/8           | KQ2T08-G01 | 12               | 13.2 | 10   | 16.4 | 19.3 | 20.4 | 14.2 | 14                                | 14          | 4.5            | 9.4      |
|                                  | 1/4           | KQ2T08-G02 | 17               | 13.2 | 12   | 17.2 | 22.8 | 22.9 | 14.2 | 26.3                              | 18.2        | 6              | 17.6     |
| Ø 10                             | 3/8           | KQ2T08-G03 | 21               | 13.2 | 12   | 17.2 | 23.8 | 22.9 | 14.2 | 26.3                              | 18.2        | 6              | 29.6     |
|                                  | 1/8           | KQ2T10-G01 | 12               | 15.9 | 12   | 18.6 | 22.4 | 24.9 | 15.6 | 21.6                              | 14.9        | 6              | 13.1     |
| Ø 12                             | 1/4           | KQ2T10-G02 | 17               | 15.9 | 17   | 19.3 | 24.5 | 26   | 15.6 | 35.2                              | 25          | 7.5            | 20.1     |
|                                  | 3/8           | KQ2T10-G03 | 21               | 15.9 | 17   | 19.3 | 27.6 | 28.1 | 15.6 | 35.2                              | 25          | 7.5            | 25.3     |
| Ø 16                             | 1/2           | KQ2T10-G04 | 27               | 15.9 | 17   | 19.3 | 29.1 | 28.1 | 15.6 | 35.2                              | 25          | 7.5            | 45.2     |
|                                  | 1/4           | KQ2T12-G02 | 17               | 18.5 | 17   | 21.5 | 25.8 | 28.6 | 17   | 57.2                              | 45.2        | 9              | 23.1     |
| Ø 16                             | 3/8           | KQ2T12-G03 | 21               | 18.5 | 17   | 21.5 | 28.9 | 30.7 | 17   | 57.2                              | 45.2        | 9              | 28.4     |
|                                  | 1/2           | KQ2T12-G04 | 27               | 18.5 | 17   | 21.5 | 30.4 | 30.7 | 17   | 57.2                              | 45.2        | 9              | 48.3     |
| Ø 16                             | 3/8           | KQ2T16-G03 | 21               | 23.8 | 21   | 27.1 | 33.1 | 37.5 | 20.6 | 71                                | 58.9        | 11             | 42.1     |
|                                  | 1/2           | KQ2T16-G04 | 27               | 23.8 | 21   | 27.1 | 33.8 | 36.7 | 20.6 | 100                               | 58.9        | 13             | 65.7     |

□: A (Ottone), N: (Ottone + Nichelatura per elettrolisi)



Tipo  
rotondo

M, R, Rc in mm

Materiale di tenuta/Guarnizione

UNF, NPT in pollici

M, R, Rc in pollici

G in mm

O-ring di tenuta incassato

R, Rc in mm

NPT in pollici

R in pollici

Guarnizione di tenuta

Uni in mm

Uni in pollici

# Serie KQ2

Tubi applicabili: millimetri, filettatura: G

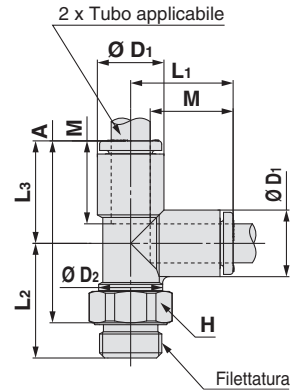
## Dimensioni

### D'estremità a "T" laterale: KQ2Y (O-ring di tenuta incassato)

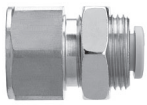


| Diam. est. tubo applicabile [mm] | Filettatura G | Modello    | H (Piano chiave) | Ø D1 | Ø D2 | L1   | L2   | L3   | A    | M    | Area effettiva [mm <sup>2</sup> ] |             | Attacco minimo | Peso [g] |
|----------------------------------|---------------|------------|------------------|------|------|------|------|------|------|------|-----------------------------------|-------------|----------------|----------|
|                                  |               |            |                  |      |      |      |      |      |      |      | Nylon                             | Poliuretano |                |          |
| Ø 4                              | 1/8           | KQ2Y04-G01 | 12               | 8.2  | 10   | 15.3 | 16.8 | 15.3 | 26.6 | 13.3 | 6.4                               | 4.4         | 3              | 7        |
|                                  | 1/4           | KQ2Y04-G02 | 17               | 8.2  | 10   | 15.3 | 20.3 | 15.3 | 29.1 | 13.3 | 6.4                               | 4.4         | 3              | 17.5     |
| Ø 6                              | 1/8           | KQ2Y06-G01 | 12               | 10.4 | 10   | 16.3 | 17.9 | 16.3 | 28.7 | 13.3 | 13.4                              | 10.6        | 4.5            | 7.7      |
|                                  | 1/4           | KQ2Y06-G02 | 17               | 10.4 | 10   | 16.3 | 21.4 | 16.3 | 31.2 | 13.3 | 13.4                              | 10.6        | 4.5            | 18.2     |
|                                  | 3/8           | KQ2Y06-G03 | 21               | 10.4 | 10   | 16.3 | 22.4 | 16.3 | 31.2 | 13.3 | 13.4                              | 10.6        | 4.5            | 29.9     |
| Ø 8                              | 1/8           | KQ2Y08-G01 | 12               | 13.2 | 10   | 18.2 | 19.3 | 18.2 | 32   | 14.2 | 13.4                              | 13.4        | 4.5            | 9.5      |
|                                  | 1/4           | KQ2Y08-G02 | 17               | 13.2 | 12   | 18.2 | 22.8 | 18.2 | 34.5 | 14.2 | 25.6                              | 17.7        | 6              | 17.7     |
|                                  | 3/8           | KQ2Y08-G03 | 21               | 13.2 | 12   | 18.2 | 23.8 | 18.2 | 34.5 | 14.2 | 25.6                              | 17.7        | 6              | 29.7     |
| Ø 10                             | 1/8           | KQ2Y10-G01 | 12               | 15.9 | 12   | 20.6 | 22.5 | 20.6 | 37.5 | 15.6 | 40                                | 28.4        | 6              | 13.2     |
|                                  | 1/4           | KQ2Y10-G02 | 17               | 15.9 | 17   | 20.6 | 24.6 | 20.6 | 38.6 | 15.6 | 40                                | 28.4        | 7.5            | 20.3     |
|                                  | 3/8           | KQ2Y10-G03 | 21               | 15.9 | 17   | 20.6 | 27.7 | 20.6 | 40.7 | 15.6 | 40                                | 28.4        | 7.5            | 25.4     |
| Ø 12                             | 1/4           | KQ2Y12-G02 | 17               | 18.5 | 17   | 23   | 25.9 | 23   | 42.3 | 17   | 57.4                              | 45.4        | 9              | 23.4     |
|                                  | 3/8           | KQ2Y12-G03 | 21               | 18.5 | 17   | 23   | 29   | 23   | 44.4 | 17   | 57.4                              | 45.4        | 9              | 28.6     |
|                                  | 1/2           | KQ2Y12-G04 | 27               | 18.5 | 17   | 23   | 30.4 | 23   | 44.4 | 17   | 57.4                              | 45.4        | 9              | 48.5     |
| Ø 16                             | 3/8           | KQ2Y16-G03 | 21               | 23.8 | 21   | 28.6 | 33.1 | 28.6 | 54.2 | 20.6 | 81                                | 60          | 11             | 42.7     |
|                                  | 1/2           | KQ2Y16-G04 | 27               | 23.8 | 21   | 28.6 | 33.8 | 28.6 | 53.4 | 20.6 | 113                               | 60          | 13             | 66.2     |

□: A (Ottone), N: (Ottone + Nichelatura per elettrolisi)

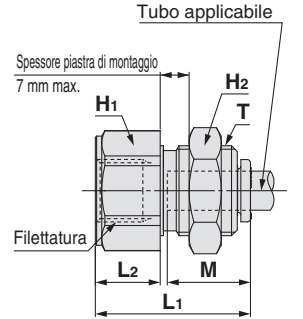


### Passaparete con attacco femmina: KQ2E



| Diam. est. tubo applicabile [mm] | Filettatura G | Modello    | T (M)     | H1 (Piano chiave) | H2 (Piano chiave) | L1   | L2   | Orificio de montaje | M    | Area effettiva [mm <sup>2</sup> ] |             | Attacco minimo | Peso [g] |
|----------------------------------|---------------|------------|-----------|-------------------|-------------------|------|------|---------------------|------|-----------------------------------|-------------|----------------|----------|
|                                  |               |            |           |                   |                   |      |      |                     |      | Nylon                             | Poliuretano |                |          |
| Ø 4                              | 1/8           | KQ2E04-G01 | M12 x 1   | 14                | 14                | 25.1 | 10.7 | 13                  | 13.3 | 5.6                               | 4           | 3              | 21.3     |
|                                  | 1/4           | KQ2E04-G02 | M12 x 1   | 17                | 14                | 30.7 | 16.3 | 13                  | 13.3 | 5.6                               | 4           | 3              | 31.5     |
| Ø 6                              | 1/8           | KQ2E06-G01 | M14 x 1   | 17                | 17                | 24.5 | 10.1 | 15                  | 13.3 | 13.1                              | 10.4        | 4.5            | 29.8     |
|                                  | 1/4           | KQ2E06-G02 | M14 x 1   | 17                | 17                | 30   | 15.6 | 15                  | 13.3 | 13.1                              | 10.4        | 4.5            | 32.8     |
|                                  | 3/8           | KQ2E06-G03 | M14 x 1   | 21                | 17                | 32   | 17.6 | 15                  | 13.3 | 13.1                              | 10.4        | 4.5            | 45.5     |
| Ø 8                              | 1/8           | KQ2E08-G01 | M16 x 1   | 17                | 19                | 24.7 | 7.3  | 17                  | 14.2 | 26.1                              | 18          | 6              | 30.9     |
|                                  | 1/4           | KQ2E08-G02 | M16 x 1   | 17                | 19                | 30   | 12.6 | 17                  | 14.2 | 26.1                              | 18          | 6              | 33.5     |
|                                  | 3/8           | KQ2E08-G03 | M16 x 1   | 21                | 19                | 33.1 | 15.7 | 17                  | 14.2 | 26.1                              | 18          | 6              | 46.1     |
| Ø 10                             | 1/4           | KQ2E10-G02 | M20 x 1   | 22                | 24                | 31   | 11.6 | 21                  | 15.6 | 41.5                              | 29.5        | 7.5            | 66.7     |
|                                  | 3/8           | KQ2E10-G03 | M20 x 1   | 22                | 24                | 32.5 | 13.1 | 21                  | 15.6 | 41.5                              | 29.5        | 7.5            | 61.6     |
| Ø 12                             | 3/8           | KQ2E12-G03 | M22 x 1   | 24                | 27                | 33.5 | 13.1 | 23                  | 17   | 58.3                              | 46.1        | 9              | 70.4     |
|                                  | 1/2           | KQ2E12-G04 | M22 x 1   | 27                | 27                | 39.9 | 19.5 | 23                  | 17   | 58.3                              | 46.1        | 9              | 94       |
| Ø 16                             | 3/8           | KQ2E16-G03 | M28 x 1.5 | 30                | 32                | 35.9 | 13   | 29                  | 20.6 | 96                                | 67          | 13             | 127.6    |
|                                  | 1/2           | KQ2E16-G04 | M28 x 1.5 | 30                | 32                | 41   | 18.1 | 29                  | 20.6 | 113                               | 67          | 13             | 137.2    |

□: A (Ottone), N: (Ottone + Nichelatura per elettrolisi)



# Serie KQ2

## Parti di ricambio

Per ulteriori informazioni relative alle dimensioni, specifiche e tempi di consegna, contattare SMC.

### 1 Parti di ricambio

#### Ottone

| Descrizione          | Codici           | Modello applicabile                   |
|----------------------|------------------|---------------------------------------|
| Dado parte filettata | <b>KQ04-P01A</b> | KQ2E04-G01A, KQ2E04-G02A              |
|                      | <b>KQ06-P01A</b> | KQ2E06-G01A, KQ2E06-G02A, KQ2E06-G03A |
|                      | <b>KQ08-P01A</b> | KQ2E08-G01A, KQ2E08-G02A, KQ2E08-G03A |
|                      | <b>KQ10-P01A</b> | KQ2E10-G02A, KQ2E10-G03A              |
|                      | <b>KQ12-P01A</b> | KQ2E12-G03A, KQ2E12-G04A              |
|                      | <b>KQ16-P01A</b> | KQ2E16-G03A, KQ2E16-G04A              |

#### Ottone + Nichelatura per elettrolisi

| Descrizione          | Codici           | Modello applicabile                   |
|----------------------|------------------|---------------------------------------|
| Dado parte filettata | <b>KQ04-P01N</b> | KQ2E04-G01N, KQ2E04-G02N              |
|                      | <b>KQ06-P01N</b> | KQ2E06-G01N, KQ2E06-G02N, KQ2E06-G03N |
|                      | <b>KQ08-P01N</b> | KQ2E08-G01N, KQ2E08-G02N, KQ2E08-G03N |
|                      | <b>KQ10-P01N</b> | KQ2E10-G02N, KQ2E10-G03N              |
|                      | <b>KQ12-P01N</b> | KQ2E12-G03N, KQ2E12-G04N              |
|                      | <b>KQ16-P01N</b> | KQ2E16-G03N, KQ2E16-G04N              |

Tipo  
rotondo



Materiale di tenuta/Guarnizione  
M, R, Rc in mm

UNF, NPT in pollici

M, R, Rc in pollici

G in mm

O-ring di tenuta incassato  
R, Rc in mm

NPT in pollici

R in pollici

Guarnizione di tenuta  
Uni in mm

Uni in pollici

# Raccordi istantanei in millimetri

Tubi applicabili: millimetri, filettatura: R, Rc

## Serie KQ2

### Guida

### Pinza

Ideale per l'uso con nylon e poliuretano. Tenuta perfetta.

La pinza garantisce una tenuta sicura e il collare aumenta la forza di mantenimento sul tubo.

### Tenuta

Utilizzabile in un'ampia gamma di pressioni: dal vuoto fino alla pressione di 1 MPa.

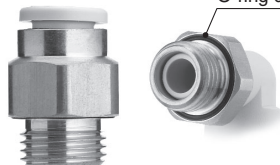
L'uso di un profilo speciale assicura un elevato livello di tenuta e riduce la resistenza durante l'inserimento del tubo.

Con O-ring di tenuta incassato

### O-ring di tenuta

Installazione del raccordo migliorata e semplificata grazie alla struttura con O-ring di tenuta incassato.

O-ring di tenuta incassato



### Anello di rilascio

Richiede una leggera forza per la rimozione.

Rilascia il collare della pinza per rimuovere il tubo onde evitare che la pinza stringa troppo in profondità al momento di introdurre il tubo.

### Corpo

### O-ring

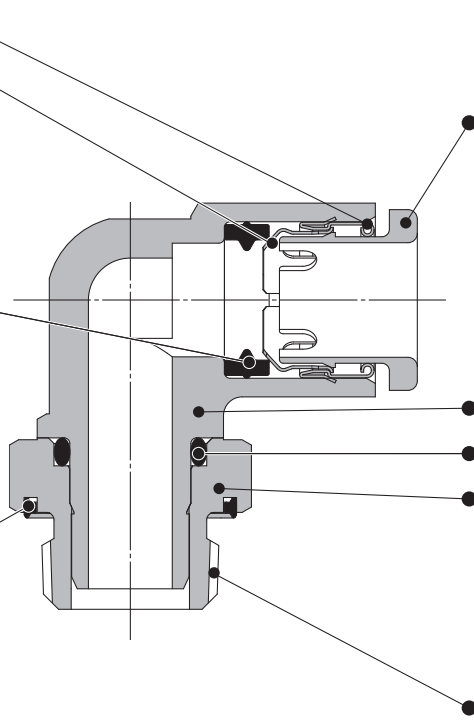
### Stelo filettato

Ideale per connessioni in spazi limitati.

Il corpo ruota consentendo il posizionamento..

### Filettatura

R, Rc



### Collegamento IN/OUT istantaneo.

Possibilità di utilizzo nelle applicazioni per il vuoto fino a 100 kPa

La connessione che riduce drasticamente il tempo di avvitatura, grazie all'O-ring di tenuta incassato.



### Tubi applicabili

|                 |   |
|-----------------|---|
| Materiale tubo  | FEP, PFA, nylon, nylon morbido, poliuretano |
| Diam. est. tubi | Ø 3.2, Ø 4, Ø 6, Ø 8, Ø 10, Ø 12, Ø 16      |

### Specifiche

|                                     |                      |  |
|-------------------------------------|----------------------|--|
| Fluido                              |                      | Aria/acqua *1 *2   |
| Campo della pressione d'esercizio*3 |                      | -100 kPa a 1 MPa   |
| Pressione di prova (a 23 °C)        |                      | 3 MPa  |
| Temperatura d'esercizio             |                      | -5 a 60 °C, acqua: 0 a 40 °C (Senza congelamento)                        |
| Filettatura                         | Sezione di montaggio | JIS B0203 (filettatura conica)<br>JIS B0205 (filettatura metrica grossa) |
|                                     | Sezione dado         | JIS B0205 (filettatura metrica minuta)                                   |
| Tenuta sulle filettature            |                      | O-ring di tenuta incassato   |

\*1 I picchi di pressione non devono superare la pressione massima di esercizio.

\*2 Non si consiglia l'uso di acqua deionizzata perché potrebbe influire sul materiale utilizzato nei raccordi. Infatti, è nota per degradare la qualità dell'acqua.

\*3 Non utilizzare i raccordi nei tester di trafileamento o per ritenzione di vuoto poiché non garantiscono la totale assenza di trafileamento.

### Materiale parti principali

|  |                         |
|--|-------------------------|
| Corpo                                      | C3604, PBT              |
| Stelo filettato                            | C3604 (parte filettata) |
| Pinza                                      | Acciaio inox 304        |
| Guida                                      | Acciaio inox 304        |
| Anello di rilascio                         | POM                     |
| Tenuta, O-ring, O-ring di tenuta incassato | NBR                     |



## Codici di ordinazione

### Modello filettato

**KQ2 H 06 - 01 A P**

Raccordi istantanei

Con O-ring di tenuta incassato

Modello

| Simbolo | Modello  |
|---------|--|
| H       | D'estremità dritto                                     |
| S       | D'estremità dritto con esagono incassato               |
| L       | D'estremità a gomito                                   |
| LU      | D'estremità a gomito a 2 uscite                        |
| K       | D'estremità a gomito 45°                               |
| V       | D'estremità a gomito orientabile                       |
| VS      | D'estremità a gomito orientabile con esagono incassato |
| VF      | D'estremità a gomito femmina orientabile               |
| VD      | D'estremità a doppio gomito orientabile                |
| VT      | D'estremità a triplo gomito orientabile                |
| Z       | D'estremità a gomito orientabile a 2 uscite            |
| ZF      | D'estremità a gomito femmina orientabile a 2 uscite    |
| ZD      | D'estremità a doppio gomito orientabile a 4 uscite     |
| ZT      | D'estremità a triplo gomito orientabile a 6 uscite     |
| W       | D'estremità a gomito prolungato                        |
| T       | D'estremità a "T" centrale                             |
| Y       | D'estremità a "T" laterale                             |
| D       | D'estremità a gomito                                   |
| U       | D'estremità a "Y"                                      |
| UD      | D'estremità a doppia "Y" (4 uscite)                    |
| N       | D'estremità ad innesto                                 |

Materiale filettatura/trattamento superficiale

| Simbolo | Materiale filettatura/trattamento superficiale |
|---------|--|
| A       | Ottone   |
| N       | Ottone + Nichelatura per elettrolisi           |

Attacco/Diam. est. tubi applicabili

| Simbolo | Taglia        |
|---------|---------------|
| 01      | R 1/8, Rc 1/8 |
| 02      | R 1/4, Rc 1/4 |
| 03      | R 3/8, Rc 3/8 |
| 04      | R 1/2, Rc 1/2 |

Diam. est. tubo applicabile

| Simbolo | Taglia |
|---------|--------|
| 23      | Ø 3.2  |
| 04      | Ø 4    |
| 06      | Ø 6    |
| 08      | Ø 8    |
| 10      | Ø 10   |
| 12      | Ø 12   |
| 16      | Ø 16   |

Per i dettagli sul diam. est. dei tubi applicabili e sulle combinazioni di attacchi per ciascun modello, fare riferimento ai grafici alla pagina Dimensioni.

Tipo  
rotondo



M, R, Rc in mm

Materiale di tenuta/Guarnizione

UNF, NPT in pollici

M, R, Rc in pollici

G in mm

O-ring di tenuta incassato

R, Rc in mm

NPT in pollici

R in pollici

Guarnizione di tenuta

Uni in mm

Uni in pollici

# Raccordi istantanei in millimetri

## Varianti Tipo rotondo

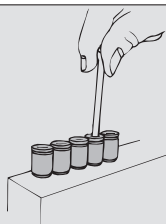
**D'estremità diritto con esagono incassato**

**KQ2S**

P.176



La presa esagonale interna consente il serraggio con una chiave esagonale in spazi ristretti.



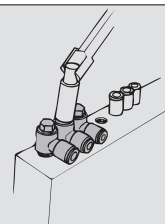
**D'estremità a gomito orientabile**

**KQ2V**

P.178



La testa esagonale del corpo consente il serraggio con chiave esagonale in spazi ristretti.



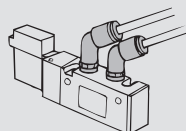
**D'estremità a gomito 45°**

**KQ2K**

P.178



Adatto per collegare una fi filettatura femmina con un angolo di 45°. Modello intermedio fra il raccordo d'estremità diritto e quello a gomito.



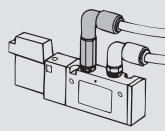
**D'estremità a gomito prolungato**

**KQ2W**

P.181



In genere è usato assieme al raccordo d'estremità a gomito. Grazie alla maggiore altezza sono possibili connessioni multi-livello e si evitano le interferenze tra i raccordi.



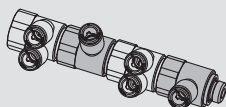
**D'estremità a gomito femmina orientabile**

**KQ2VF**

Pag. 179



Usato per diramare una filettatura maschio o femmina sullo stesso asse e ad un angolo di 90°. Possibilità di connessioni molteplici.



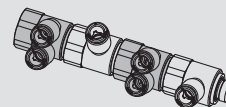
**D'estremità a gomito femmina orientabile a 2 uscite**

**KQ2ZF**

P.180



Usato per diramare in due direzioni una filettatura maschio o femmina sullo stesso asse e ad un angolo di 90°. Possibilità di connessioni molteplici.



**D'estremità diritto**

**KQ2H**

P.176



Usato per diramare una filettatura femmina sullo stesso asse. Si tratta del modello più frequente.

**D'estremità a doppio gomito orientabile**

**KQ2VD**

Pag. 179



Usato per diramare su due direzioni una filettatura femmina ad angoli retti. Le 2 parti individuali ruotano di 360°.

**D'estremità a gomito**

**KQ2L**

P.177



Usato per diramare una filettatura femmina ad angoli retti. Si tratta del modello più frequente.

**D'estremità a triplo gomito orientabile**

**KQ2VT**

Pag. 179



Usato per diramare su tre direzioni una filettatura femmina ad angoli retti. Tre parti individuali ruotano di 360°.

**D'estremità a "T" centrale**

**KQ2T**

P.182



Usato per diramare una filettatura femmina ad angolo di 90°.

**D'estremità a gomito orientabile a 2 uscite**

**KQ2Z**

P.180



La testa esagonale del corpo consente il serraggio con chiave esagonale in spazi ristretti. Usato per diramare le connessioni.

**D'estremità a gomito orientabile con esagono incassato**

**KQ2VS**

P.178



La testa ad esagono incassato consente il serraggio on chiave esagonale in spazi ristretti.

**D'estremità a doppio gomito orientabile a 4 uscite**

**KQ2ZD**

P.180



Usato per diramare su quattro direzioni una filettatura femmina ad angoli retti. Le 2 parti individuali ruotano di 360°.

**D'estremità a gomito a 2 uscite**

**KQ2LU**

P.177



Usato per diramare su due direzioni una filettatura femmina ad angoli retti.

**D'estremità a "T" laterale**

**KQ2Y**

P.182



Usato per diramare una filettatura femmina sullo stesso asse e ad un angolo di 90°.

**D'estremità a triplo gomito orientabile a 6 uscite**

**KQ2ZT**

P.181



Usato per diramare su sei direzioni una filettatura femmina ad angoli retti. Tre parti individuali ruotano di 360°.

**D'estremità a gomito**

**KQ2D**

P.183



Usato per diramare una filettatura femmina in due angoli retti.

**D'estremità a doppia "Y" (4 uscite)**

**KQ2UD**

P.184



Usato per diramare su quattro direzioni una filettatura femmina sullo stesso asse.

**D'estremità a "Y"**

**KQ2U**

P.183



Usato per diramare una filettatura femmina sullo stesso asse.

**D'estremità ad innesto**

**KQ2N**

P.184



Adatto per collegare raccordi istantanei.

Tubo **Raccordi istantanei**  
Innesto di riduzione/A gomito, ecc.

Tubo **Tubo**  
Intermedio a gomito/Intermedio a "T"/  
Intermedio diritto, ecc.

**Accessorio**  
Nipplo/Tappo, ecc.

Per maggiori dettagli, vedere a pagina 103 e successive.

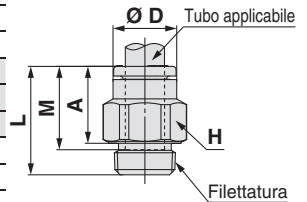
## Dimensioni

### D'estremità diritto: KQ2H (O-ring di tenuta incassato)



| Diam. est. tubo applicabile (mm) | Filettatura R | Modello     | H (Piano chiave) | Ø D  | L    | A    | M    | Area effettiva [mm <sup>2</sup> ] |             | Attacco minimo | Peso [g] |
|----------------------------------|---------------|-------------|------------------|------|------|------|------|-----------------------------------|-------------|----------------|----------|
|                                  |               |             |                  |      |      |      |      | Nylon                             | Poliuretano |                |          |
| Ø 3.2                            | 1/8           | KQ2H23-01□P | 12               | 6.7  | 14.1 | 8.9  | 13.3 | 3.4                               | 2.9         | 2.5            | 6.3      |
|                                  | 1/4           | KQ2H23-02□P | 17               | 6.7  | 15   | 7.4  | 13.3 | 3.4                               | 2.9         | 2.5            | 15.1     |
| Ø 4                              | 1/8           | KQ2H04-01□P | 12               | 7.7  | 16.4 | 11.2 | 13.3 | 4.8                               | 3.4         | 3              | 6.9      |
|                                  | 1/4           | KQ2H04-02□P | 17               | 7.7  | 15   | 7.4  | 13.3 | 4.8                               | 3.4         | 3              | 14.5     |
| Ø 6                              | 1/8           | KQ2H06-01□P | 12               | 9.7  | 17.2 | 12   | 13.3 | 13.1                              | 10.4        | 4.5            | 6.5      |
|                                  | 1/4           | KQ2H06-02□P | 17               | 9.7  | 14   | 6.4  | 13.3 | 13.1                              | 10.4        | 4.5            | 10.6     |
|                                  | 3/8           | KQ2H06-03□P | 21               | 9.7  | 15.2 | 7.6  | 13.3 | 13.1                              | 10.4        | 4.5            | 22.8     |
| Ø 8                              | 1/8           | KQ2H08-01□P | 14               | 13   | 21.1 | 15.9 | 14.2 | 26.1                              | 18          | 6              | 11.8     |
|                                  | 1/4           | KQ2H08-02□P | 17               | 13   | 19.9 | 12.3 | 14.2 | 26.1                              | 18          | 6              | 13.9     |
|                                  | 3/8           | KQ2H08-03□P | 21               | 13   | 15.2 | 7.6  | 14.2 | 26.1                              | 18          | 6              | 19.6     |
| Ø 10                             | 1/8           | KQ2H10-01□P | 17               | 15.6 | 22.9 | 17.7 | 15.6 | 26.1                              | 26.1        | 6              | 16.3     |
|                                  | 1/4           | KQ2H10-02□P | 17               | 15.6 | 24.4 | 16.8 | 15.6 | 41.5                              | 29.5        | 7.5            | 17.9     |
|                                  | 3/8           | KQ2H10-03□P | 21               | 15.6 | 21.2 | 13.6 | 15.6 | 41.5                              | 29.5        | 7.5            | 23.7     |
| Ø 12                             | 1/4           | KQ2H12-02□P | 27               | 15.6 | 18.8 | 8.4  | 15.6 | 41.5                              | 29.5        | 7.5            | 40.9     |
|                                  | 1/2           | KQ2H12-04□P | 27               | 18.2 | 26.6 | 19   | 17   | 58.3                              | 46.1        | 9              | 22       |
|                                  | 3/8           | KQ2H12-03□P | 21               | 18.2 | 25.1 | 17.5 | 17   | 58.3                              | 46.1        | 9              | 28.6     |
| Ø 16                             | 1/2           | KQ2H16-04□P | 27               | 18.2 | 25.1 | 14.7 | 17   | 58.3                              | 46.1        | 9              | 45       |
|                                  | 3/8           | KQ2H16-03□P | 24               | 23.6 | 30.6 | 23   | 20.6 | 58.3                              | 58.3        | 9              | 42.5     |
|                                  | 1/4           | KQ2H16-02□P | 24               | 23.6 | 30.6 | 23   | 20.6 | 81                                | 67          | 11             | 39.2     |

□: A (Ottone), N: (Ottone + Nichelatura per elettrolisi)

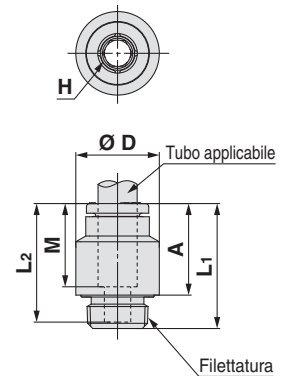


### D'estremità diritto con esagono incassato: KQ2S (O-ring di tenuta incassato)



| Diam. est. tubo applicabile (mm) | Filettatura R | Modello     | H (Piano chiave) | Ø D  | L <sub>1</sub> | L <sub>2</sub> | A    | M    | Area effettiva [mm <sup>2</sup> ] |             | Attacco minimo | Peso [g] |
|----------------------------------|---------------|-------------|------------------|------|----------------|----------------|------|------|-----------------------------------|-------------|----------------|----------|
|                                  |               |             |                  |      |                |                |      |      | Nylon                             | Poliuretano |                |          |
| Ø 4                              | 1/8           | KQ2S04-01□P | 3                | 13   | 20.6           | 19.6           | 15.4 | 13.3 | 4.1                               | 3.6         | 3.1            | 11.6     |
| Ø 6                              | 1/8           | KQ2S06-01□P | 4                | 13   | 19.8           | 18.8           | 14.6 | 13.3 | 10                                | 10          | 4              | 9.6      |
|                                  | 1/4           | KQ2S06-02□P | 4                | 18   | 19.8           | 18.8           | 12.2 | 13.3 | 10.7                              | 10          | 4.1            | 16.3     |
| Ø 8                              | 1/8           | KQ2S08-01□P | 5                | 13   | 21.2           | 19.7           | 16   | 14.2 | 17.2                              | 16.2        | 5.1            | 9        |
|                                  | 1/4           | KQ2S08-02□P | 6                | 18   | 20.4           | 19.5           | 12.8 | 14.2 | 23.3                              | 16.2        | 6.1            | 15.5     |
| Ø 10                             | 3/8           | KQ2S08-03□P | 6                | 22   | 20.7           | 19.7           | 13.1 | 14.2 | 23.3                              | 16.2        | 6.1            | 26.3     |
|                                  | 1/8           | KQ2S10-01□P | 5                | 18   | 23             | 21.1           | 17.8 | 15.6 | 17.2                              | 16.2        | 5.1            | 17.8     |
|                                  | 1/4           | KQ2S10-02□P | 8                | 18   | 28.8           | 20.1           | 21.2 | 15.6 | 39                                | 26.6        | 8.1            | 19.2     |
| Ø 12                             | 3/8           | KQ2S10-03□P | 8                | 22   | 21.1           | 20.1           | 13.5 | 15.6 | 39                                | 26.6        | 8.1            | 23.4     |
|                                  | 1/2           | KQ2S10-04□P | 8                | 26   | 21.1           | 20.1           | 10.7 | 15.6 | 39                                | 26.6        | 8.1            | 40.6     |
|                                  | 1/4           | KQ2S12-02□P | 8                | 18.2 | 30.2           | 21.5           | 22.6 | 17   | 46                                | 44.5        | 8.1            | 24.3     |
| Ø 16                             | 3/8           | KQ2S12-03□P | 10               | 22   | 25.1           | 21.8           | 17.5 | 17   | 60                                | 44.5        | 10.1           | 28.2     |
|                                  | 1/2           | KQ2S12-04□P | 10               | 26   | 25.2           | 21.8           | 14.8 | 17   | 60                                | 44.5        | 10.1           | 40.7     |
|                                  | 1/4           | KQ2S16-02□P | 8                | 23.6 | 30.6           | 25.1           | 23   | 20.6 | 46                                | 46          | 8.1            | 35.1     |
| Ø 16                             | 3/8           | KQ2S16-03□P | 10               | 23.6 | 30.6           | 25.4           | 23   | 20.6 | 81                                | 67          | 10.1           | 27.9     |
|                                  | 1/2           | KQ2S16-04□P | 12               | 26   | 32.1           | 26.1           | 21.7 | 20.6 | 113                               | 67          | 12.1           | 48.2     |

□: A (Ottone), N: (Ottone + Nichelatura per elettrolisi)



Tipo rotondo

Materiale di tenuta/Guarнизione

M, R, Rc in mm

UNF, NPT in pollici

M, R, Rc in pollici

G in mm

O-ring di tenuta incassato

R, Rc in mm

NPT in pollici

R in pollici

Guarnizione di tenuta

Uni in mm

Uni in pollici

# Serie KQ2

Tubi applicabili: millimetri, filettatura: R, Rc

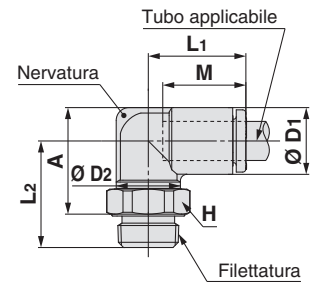
## Dimensioni

### D'estremità a gomito: KQ2L (O-ring di tenuta incassato)



| Diam. est. tubo applicabile (mm) | Filettatura R | Modello     | H (Piano chiave) | Ø D1 | Ø D2 | L1   | L2   | A    | M    | Area effettiva [mm <sup>2</sup> ] |             | Attacco minimo | Peso [g] | With a rib |
|----------------------------------|---------------|-------------|------------------|------|------|------|------|------|------|-----------------------------------|-------------|----------------|----------|------------|
|                                  |               |             |                  |      |      |      |      |      |      | Nylon                             | Polietilene |                |          |            |
| Ø 3.2                            | 1/8           | KQ2L23-01□P | 12               | 7.1  | 10   | 14.5 | 16   | 14.3 | 13.3 | 3                                 | 2.5         | 2.5            | 5.1      | —          |
|                                  | 1/4           | KQ2L23-02□P | 17               | 7.1  | 10   | 14.5 | 19.4 | 15.3 | 13.3 | 3                                 | 2.5         | 2.5            | 14.3     | —          |
| Ø 4                              | 1/8           | KQ2L04-01□P | 12               | 8.2  | 10   | 14.8 | 15.5 | 14.4 | 13.3 | 4.6                               | 3.3         | 3              | 5.2      | ●          |
|                                  | 1/4           | KQ2L04-02□P | 17               | 8.2  | 10   | 14.8 | 19.9 | 16.4 | 13.3 | 4.6                               | 3.3         | 3              | 14.5     | ●          |
| Ø 6                              | 1/8           | KQ2L06-01□P | 12               | 10.4 | 10   | 15.5 | 16.6 | 16.6 | 13.3 | 11.4                              | 9           | 4.5            | 5.7      | —          |
|                                  | 1/4           | KQ2L06-02□P | 17               | 10.4 | 10   | 15.5 | 21   | 18.6 | 13.3 | 11.4                              | 9           | 4.5            | 15       | —          |
|                                  | 3/8           | KQ2L06-03□P | 21               | 10.4 | 10   | 15.5 | 23   | 20.6 | 13.3 | 11.4                              | 9           | 4.5            | 30.2     | —          |
| Ø 8                              | 1/8           | KQ2L08-01□P | 12               | 13.2 | 10   | 16.4 | 18   | 19.4 | 14.2 | 11.4                              | 11.4        | 4.5            | 6.5      | ●          |
|                                  | 1/4           | KQ2L08-02□P | 17               | 13.2 | 12   | 17.2 | 22.4 | 21.4 | 14.2 | 21.6                              | 14.9        | 6              | 13.7     | ●          |
|                                  | 3/8           | KQ2L08-03□P | 21               | 13.2 | 12   | 17.2 | 24.4 | 23.4 | 14.2 | 21.6                              | 14.9        | 6              | 28.7     | ●          |
| Ø 10                             | 1/8           | KQ2L10-01□P | 12               | 15.9 | 12   | 18.6 | 22.2 | 24.9 | 15.6 | 21.6                              | 14.9        | 6              | 10.1     | ●          |
|                                  | 1/4           | KQ2L10-02□P | 17               | 15.9 | 17   | 19.3 | 25.7 | 26.0 | 15.6 | 35.2                              | 25          | 7.5            | 17.9     | ●          |
|                                  | 3/8           | KQ2L10-03□P | 21               | 15.9 | 17   | 19.3 | 25.8 | 26.1 | 15.6 | 35.2                              | 25          | 7.5            | 17.8     | ●          |
| Ø 12                             | 1/2           | KQ2L10-04□P | 27               | 15.9 | 17   | 19.3 | 30.6 | 28.1 | 15.6 | 35.2                              | 25          | 7.5            | 45.1     | ●          |
|                                  | 1/4           | KQ2L12-02□P | 17               | 18.5 | 17   | 21.5 | 27   | 28.6 | 17   | 50.2                              | 39.7        | 9              | 19.6     | ●          |
|                                  | 3/8           | KQ2L12-03□P | 21               | 18.5 | 17   | 21.5 | 27.1 | 28.7 | 17   | 50.2                              | 39.7        | 9              | 19.7     | ●          |
| Ø 16                             | 1/2           | KQ2L12-04□P | 27               | 18.5 | 17   | 21.5 | 31.9 | 30.7 | 17   | 50.2                              | 39.7        | 9              | 47       | ●          |
|                                  | 1/4           | KQ2L16-02□P | 17               | 23.8 | 17   | 25.1 | 29.6 | 33.9 | 20.6 | 50.2                              | 50.2        | 9              | 24       | ●          |
|                                  | 3/8           | KQ2L16-03□P | 21               | 23.8 | 21   | 27.1 | 32.7 | 37.0 | 20.6 | 71                                | 58.9        | 11             | 33.8     | —          |
| 1/2                              | KQ2L16-04□P   | 27          | 23.8             | 21   | 27.1 | 34.7 | 36.2 | 20.6 | 100  | 58.9                              | 13          | 59.9           | —        |            |

□: A (Ottone), N: (Ottone + Nichelatura per elettrolisi)

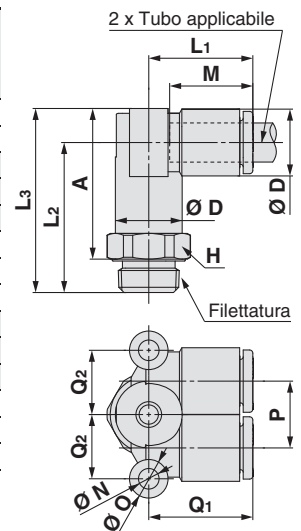


### D'estremità a gomito a 2 uscite: KQ2LU (O-ring di tenuta incassato)



| Diam. est. tubo applicabile (mm) | Filettatura R | Modello      | H (Piano chiave) | Ø D  | L1   | L2   | L3   | A    | M    | P    | Foro di montaggio |     |          |      | Area effettiva [mm <sup>2</sup> ] |             | Attacco minimo | Peso [g] |      |
|----------------------------------|---------------|--------------|------------------|------|------|------|------|------|------|------|-------------------|-----|----------|------|-----------------------------------|-------------|----------------|----------|------|
|                                  |               |              |                  |      |      |      |      |      |      |      | Ø O               | Ø N | Spessore | Q2   | Nylon                             | Polietilene |                |          |      |
| Ø 4                              | 1/8           | KQ2LU04-01□P | 12               | 8.2  | 15.8 | 22.6 | 26.7 | 21.5 | 13.3 | 8.2  | 6                 | 3.2 | 8.2      | 15.8 | 7.9                               | 6           | 4.1            | 3        | 9.5  |
|                                  | 1/4           | KQ2LU04-02□P | 17               | 8.2  | 15.8 | 26   | 30.1 | 22.5 | 13.3 | 8.2  | 6                 | 3.2 | 8.2      | 15.8 | 7.9                               | 6           | 4.1            | 3        | 19.4 |
| Ø 6                              | 1/8           | KQ2LU06-01□P | 12               | 10.4 | 16.5 | 23.3 | 28.5 | 23.3 | 13.3 | 10.4 | 6                 | 3.2 | 10.4     | 16.5 | 10                                | 13.9        | 11             | 4.5      | 10.2 |
|                                  | 1/4           | KQ2LU06-02□P | 17               | 10.4 | 16.5 | 26.7 | 31.9 | 24.3 | 13.3 | 10.4 | 6                 | 3.2 | 10.4     | 16.5 | 10                                | 13.9        | 11             | 4.5      | 19.8 |
|                                  | 3/8           | KQ2LU06-03□P | 21               | 10.4 | 16.5 | 26.2 | 31.4 | 23.8 | 13.3 | 10.4 | 6                 | 3.2 | 10.4     | 16.5 | 10                                | 13.9        | 11             | 4.5      | 28.1 |
| Ø 8                              | 1/8           | KQ2LU08-01□P | 14               | 13.2 | 18.2 | 25   | 31.6 | 26.4 | 14.2 | 13.2 | 8                 | 4.2 | 13.2     | 18.2 | 13.1                              | 26.3        | 18.2           | 6        | 16.4 |
|                                  | 1/4           | KQ2LU08-02□P | 17               | 13.2 | 18.2 | 28.4 | 35   | 27.4 | 14.2 | 13.2 | 8                 | 4.2 | 13.2     | 18.2 | 13.1                              | 26.3        | 18.2           | 6        | 22   |
|                                  | 3/8           | KQ2LU08-03□P | 21               | 13.2 | 18.2 | 27.9 | 34.5 | 26.9 | 14.2 | 13.2 | 8                 | 4.2 | 13.2     | 18.2 | 13.1                              | 26.3        | 18.2           | 6        | 30.4 |
| Ø 10                             | 1/4           | KQ2LU10-02□P | 17               | 15.9 | 20.3 | 30.5 | 38.5 | 30.9 | 15.6 | 15.9 | 8                 | 4.2 | 15.9     | 20.3 | 15.9                              | 40.8        | 29             | 7.5      | 24.9 |
|                                  | 3/8           | KQ2LU10-03□P | 21               | 15.9 | 20.3 | 30   | 38   | 30.4 | 15.6 | 15.9 | 8                 | 4.2 | 15.9     | 20.3 | 15.9                              | 40.8        | 29             | 7.5      | 32.4 |
|                                  | 1/2           | KQ2LU10-04□P | 27               | 15.9 | 20.3 | 32.3 | 40.3 | 29.9 | 15.6 | 15.9 | 8                 | 4.2 | 15.9     | 20.3 | 15.9                              | 40.8        | 29             | 7.5      | 50.5 |
| Ø 12                             | 1/4           | KQ2LU12-02□P | 21               | 18.5 | 22.5 | 32.7 | 41.9 | 34.3 | 17   | 18.5 | 8                 | 4.2 | 18.5     | 22.5 | 17.9                              | 57.2        | 45.2           | 9        | 39.3 |
|                                  | 3/8           | KQ2LU12-03□P | 21               | 18.5 | 22.5 | 32.2 | 41.4 | 33.8 | 17   | 18.5 | 8                 | 4.2 | 18.5     | 22.5 | 17.9                              | 57.2        | 45.2           | 9        | 37   |
|                                  | 1/2           | KQ2LU12-04□P | 27               | 18.5 | 22.5 | 34.5 | 43.7 | 33.3 | 17   | 18.5 | 8                 | 4.2 | 18.5     | 22.5 | 17.9                              | 57.2        | 45.2           | 9        | 52.5 |

□: A (Ottone), N: (Ottone + Nichelatura per elettrolisi)



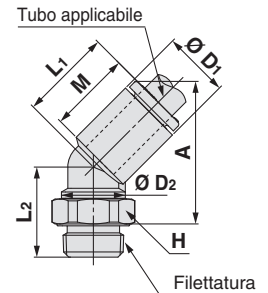
## Dimensioni

### D'estremità a gomito 45°: KQ2K (O-ring di tenuta incassato)



| Diam. est. tubo applicabile [mm] | Filettatura R | Modello     | H (Piano chiave) | Ø D1 | Ø D2 | L1   | L2   | A    | M    | Area effettiva [mm²] |             | Attacco minimo | Peso [g] |
|----------------------------------|---------------|-------------|------------------|------|------|------|------|------|------|----------------------|-------------|----------------|----------|
|                                  |               |             |                  |      |      |      |      |      |      | Nylon                | Poliuretano |                |          |
| Ø 4                              | 1/8           | KQ2K04-01□P | 12               | 8.2  | 10   | 14.4 | 12   | 19.5 | 13.3 | 4.8                  | 3.4         | 3              | 5.1      |
|                                  | 1/4           | KQ2K04-02□P | 17               | 8.2  | 10   | 14.4 | 15.4 | 20.5 | 13.3 | 4.8                  | 3.4         | 3              | 14.3     |
| Ø 6                              | 1/8           | KQ2K06-01□P | 12               | 10.4 | 10   | 14.7 | 14.1 | 22.5 | 13.3 | 8.7                  | 6.9         | 4.5            | 5.5      |
|                                  | 1/4           | KQ2K06-02□P | 17               | 10.4 | 10   | 14.7 | 17.5 | 23.5 | 13.3 | 8.7                  | 6.9         | 4.5            | 14.7     |
|                                  | 3/8           | KQ2K06-03□P | 21               | 10.4 | 10   | 14.7 | 19.5 | 25.5 | 13.3 | 8.7                  | 6.9         | 4.5            | 29.9     |
| Ø 8                              | 1/8           | KQ2K08-01□P | 12               | 13.2 | 10   | 16   | 15   | 25.2 | 14.2 | 8.7                  | 8.7         | 4.5            | 6.4      |
|                                  | 1/4           | KQ2K08-02□P | 17               | 13.2 | 12   | 16   | 19.4 | 27.2 | 14.2 | 19.7                 | 19.7        | 6              | 13.5     |
|                                  | 3/8           | KQ2K08-03□P | 21               | 13.2 | 12   | 16   | 21.4 | 29.2 | 14.2 | 19.7                 | 19.7        | 6              | 28.5     |
| Ø 10                             | 1/8           | KQ2K10-01□P | 12               | 15.9 | 12   | 18.2 | 20.1 | 32.7 | 15.6 | 30.9                 | 23.2        | 6              | 10.1     |
|                                  | 1/4           | KQ2K10-02□P | 17               | 15.9 | 17   | 17.6 | 26.1 | 35.9 | 15.6 | 30.9                 | 23.2        | 7.5            | 18       |
|                                  | 3/8           | KQ2K10-03□P | 21               | 15.9 | 17   | 17.6 | 20.5 | 30.3 | 15.6 | 30.9                 | 23.2        | 7.5            | 17.3     |
|                                  | 1/2           | KQ2K10-04□P | 27               | 15.9 | 17   | 17.6 | 25.3 | 32.3 | 15.6 | 30.9                 | 23.2        | 7.5            | 44.6     |
| Ø 12                             | 1/4           | KQ2K12-02□P | 17               | 18.5 | 17   | 19.4 | 26   | 37.9 | 17   | 44.5                 | 35.1        | 9              | 19.5     |
|                                  | 3/8           | KQ2K12-03□P | 21               | 18.5 | 17   | 19.4 | 20.4 | 32.3 | 17   | 44.5                 | 35.1        | 9              | 18.8     |
|                                  | 1/2           | KQ2K12-04□P | 27               | 18.5 | 17   | 19.4 | 25.2 | 34.3 | 17   | 44.5                 | 35.1        | 9              | 46.1     |
| Ø 16                             | 1/4           | KQ2K16-02□P | 17               | 23.8 | 17   | 24.3 | 26.6 | 43.3 | 20.6 | 44.5                 | 44.5        | 9              | 23.9     |
|                                  | 3/8           | KQ2K16-03□P | 21               | 23.8 | 21   | 23.8 | 28.7 | 45   | 20.6 | 65.8                 | 58          | 11             | 32.2     |
|                                  | 1/2           | KQ2K16-04□P | 27               | 23.8 | 21   | 23.8 | 30.7 | 44.2 | 20.6 | 91.9                 | 58          | 13             | 58.3     |

□: A (Ottone), N: (Ottone + Nichelatura per elettrolisi)

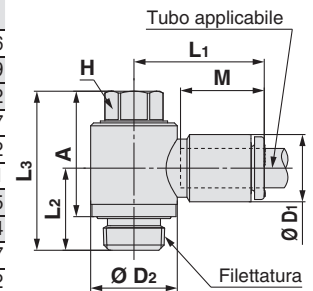


### D'estremità a gomito orientabile: KQ2V (O-ring di tenuta incassato)



| Diam. est. tubo applicabile [mm] | Filettatura R | Modello     | H (Piano chiave) | Ø D1 | Ø D2 | L1   | L2   | L3   | A    | M    | Area effettiva [mm²] |             | Attacco minimo | Peso [g] |
|----------------------------------|---------------|-------------|------------------|------|------|------|------|------|------|------|----------------------|-------------|----------------|----------|
|                                  |               |             |                  |      |      |      |      |      |      |      | Nylon                | Poliuretano |                |          |
| Ø 4                              | 1/8           | KQ2V04-01□P | 8                | 8.2  | 13.4 | 19.3 | 12.7 | 24.6 | 19.4 | 13.3 | 2.9                  | 2.9         | 3              | 12.6     |
| Ø 6                              | 1/8           | KQ2V06-01□P | 8                | 10.4 | 13.4 | 20.5 | 12.7 | 24.6 | 19.4 | 13.3 | 7.5                  | 5.9         | 4.5            | 12.9     |
|                                  | 1/4           | KQ2V06-02□P | 10               | 10.4 | 18   | 19.9 | 16.1 | 28.7 | 21.1 | 13.3 | 7.5                  | 5.9         | 4.5            | 23.2     |
| Ø 8                              | 1/8           | KQ2V08-01□P | 12               | 13.2 | 17.6 | 23.5 | 14.1 | 26.6 | 21.4 | 14.2 | 16                   | 11.2        | 6              | 22.7     |
|                                  | 1/4           | KQ2V08-02□P | 12               | 13.2 | 18   | 23.5 | 16.7 | 29.2 | 21.6 | 14.2 | 16                   | 11.2        | 6              | 27.2     |
|                                  | 3/8           | KQ2V08-03□P | 14               | 13.2 | 22   | 23.1 | 17.4 | 33.2 | 25.6 | 14.2 | 16                   | 11.2        | 6              | 42.1     |
| Ø 10                             | 1/4           | KQ2V10-02□P | 14               | 15.9 | 20.6 | 25.9 | 18.1 | 33.1 | 25.5 | 15.6 | 27                   | 20.3        | 7.5            | 36.5     |
|                                  | 3/8           | KQ2V10-03□P | 14               | 15.9 | 22   | 25.9 | 18.2 | 33.2 | 25.6 | 15.6 | 27                   | 20.3        | 7.5            | 43.4     |
| Ø 12                             | 3/8           | KQ2V12-03□P | 17               | 18.5 | 25.2 | 28.5 | 19.3 | 35.5 | 27.9 | 17   | 39                   | 30.8        | 9              | 56.7     |
|                                  | 1/2           | KQ2V12-04□P | 17               | 18.5 | 26   | 28.5 | 22.6 | 38.8 | 28.4 | 17   | 39                   | 30.8        | 9              | 72.2     |
| Ø 16                             | 3/8           | KQ2V16-03□P | 21               | 23.8 | 32.3 | 34.2 | 23   | 43.3 | 35.7 | 20.6 | 55                   | 46          | 11             | 99.9     |
|                                  | 1/2           | KQ2V16-04□P | 21               | 23.8 | 32.3 | 34.2 | 26.3 | 46.6 | 36.2 | 20.6 | 78                   | 46          | 13             | 113      |

□: A (Ottone), N: (Ottone + Nichelatura per elettrolisi)

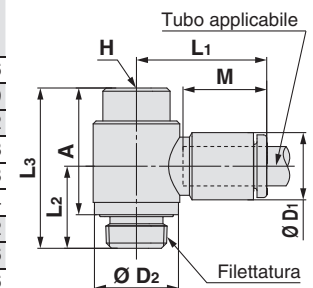


### D'estremità a gomito orientabile con esagono incassato: KQ2VS (O-ring di tenuta incassato)



| Diam. est. tubo applicabile [mm] | Filettatura R | Modello      | H (Piano chiave) | Ø D1 | Ø D2 | L1   | L2   | L3   | A    | M    | Area effettiva [mm²] |             | Attacco minimo | Peso [g] |
|----------------------------------|---------------|--------------|------------------|------|------|------|------|------|------|------|----------------------|-------------|----------------|----------|
|                                  |               |              |                  |      |      |      |      |      |      |      | Nylon                | Poliuretano |                |          |
| Ø 4                              | 1/8           | KQ2VS04-01□P | 6                | 8.2  | 13.4 | 19.3 | 12.7 | 24.8 | 19.6 | 13.3 | 2.9                  | 2.9         | 3              | 12.6     |
| Ø 6                              | 1/8           | KQ2VS06-01□P | 6                | 10.4 | 13.4 | 20.5 | 12.7 | 24.8 | 19.6 | 13.3 | 7.5                  | 5.9         | 4.5            | 12.9     |
|                                  | 1/4           | KQ2VS06-02□P | 6                | 10.4 | 18   | 19.9 | 16.1 | 24.7 | 17.1 | 13.3 | 7.5                  | 5.9         | 4.5            | 19.2     |
| Ø 8                              | 1/8           | KQ2VS08-01□P | 8                | 13.2 | 17.6 | 23.5 | 14.1 | 25   | 19.8 | 14.2 | 16                   | 11.2        | 6              | 19.3     |
|                                  | 1/4           | KQ2VS08-02□P | 8                | 13.2 | 18   | 23.5 | 16.7 | 27.7 | 20.1 | 14.2 | 16                   | 11.2        | 6              | 23.8     |
|                                  | 3/8           | KQ2VS08-03□P | 8                | 13.2 | 22   | 23.1 | 17.4 | 29.3 | 21.7 | 14.2 | 16                   | 11.2        | 6              | 34.4     |
| Ø 10                             | 1/4           | KQ2VS10-02□P | 8                | 15.9 | 20.6 | 25.9 | 18.1 | 29.2 | 21.6 | 15.6 | 27                   | 20.3        | 7.5            | 29.2     |
|                                  | 3/8           | KQ2VS10-03□P | 8                | 15.9 | 22   | 25.9 | 18.2 | 29.3 | 21.7 | 15.6 | 27                   | 20.3        | 7.5            | 35.6     |
| Ø 12                             | 3/8           | KQ2VS12-03□P | 10               | 18.5 | 25.2 | 28.5 | 19.3 | 33   | 25.4 | 17   | 39                   | 30.8        | 9              | 48.6     |
|                                  | 1/2           | KQ2VS12-04□P | 10               | 18.5 | 26   | 28.5 | 22.6 | 36.3 | 25.9 | 17   | 39                   | 30.8        | 9              | 64.1     |

□: A (Ottone), N: (Ottone + Nichelatura per elettrolisi)



Tipo  
rotondo

M, R, Rc in mm

Materiale di tenuta/Guarнизione

UNF, NPT in pollici

M, R, Rc in pollici

M, R, Rc in mm

G in mm

R, Rc in mm

O-ring di tenuta incassato

NPT in pollici

R in pollici

Uni in mm

Guarnigione di tenuta

Uni in pollici

# Serie KQ2

Tubi applicabili: millimetri, filettatura: R, Rc

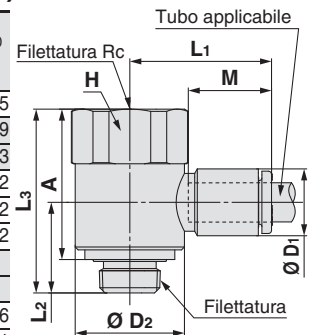
## Dimensioni

### D'estremità a gomito femmina orientabile: KQ2VF (O-ring di tenuta incassato)



| Diam. est. tubo applicabile [mm] | Filettatura R, Rc | Modello      | H (Piano chiave) | Ø D1 | Ø D2 | L1   | L2   | L3   | A    | M    | Area effettiva [mm <sup>2</sup> ] |             | Attacco minimo | Peso [g] |
|----------------------------------|-------------------|--------------|------------------|------|------|------|------|------|------|------|-----------------------------------|-------------|----------------|----------|
|                                  |                   |              |                  |      |      |      |      |      |      |      | Nylon                             | Poliuretano |                |          |
| Ø 4                              | 1/8               | KQ2VF04-01□P | 17               | 8.2  | 17   | 21.2 | 14.1 | 28.6 | 23.4 | 13.3 | 2.9                               | 2.9         | 3              | 28.5     |
|                                  | 1/8               | KQ2VF06-01□P | 17               | 10.4 | 17   | 22.4 | 14.1 | 28.6 | 23.4 | 13.3 | 7.5                               | 5.9         | 4.5            | 28.9     |
| Ø 6                              | 1/4               | KQ2VF06-02□P | 22               | 10.4 | 21.7 | 23.2 | 17.6 | 36.4 | 28.8 | 13.3 | 7.5                               | 5.9         | 4.5            | 60.3     |
|                                  | 1/8               | KQ2VF08-01□P | 17               | 13.2 | 17.6 | 23.5 | 14.8 | 29.3 | 24.1 | 14.2 | 16                                | 11.2        | 6              | 27.2     |
| Ø 8                              | 1/4               | KQ2VF08-02□P | 22               | 13.2 | 21.6 | 25.1 | 17.8 | 36.4 | 28.8 | 14.2 | 16                                | 11.2        | 6              | 61.2     |
|                                  | 3/8               | KQ2VF08-03□P | 27               | 13.2 | 27.7 | 26.2 | 22.2 | 42.2 | 34.6 | 14.2 | 16                                | 11.2        | 6              | 90.2     |
| Ø 10                             | 1/4               | KQ2VF10-02□P | 22               | 15.9 | 22.6 | 26.9 | 18.8 | 38.7 | 31.1 | 15.6 | 27                                | 20.3        | 7.5            | 61       |
|                                  | 3/8               | KQ2VF10-03□P | 27               | 15.9 | 26.6 | 27.6 | 21.4 | 42.2 | 34.6 | 15.6 | 27                                | 20.3        | 7.5            | 90       |
| Ø 12                             | 3/8               | KQ2VF12-03□P | 27               | 18.5 | 26.6 | 29.9 | 20.9 | 42.2 | 34.6 | 17   | 39                                | 30.8        | 9              | 91.6     |
|                                  | 1/2               | KQ2VF12-04□P | 30               | 18.5 | 31.6 | 32.1 | 22.3 | 47.2 | 36.8 | 17   | 39                                | 30.8        | 9              | 144.1    |

□: A (Ottone), N: (Ottone + Nichelatura per elettrolisi)

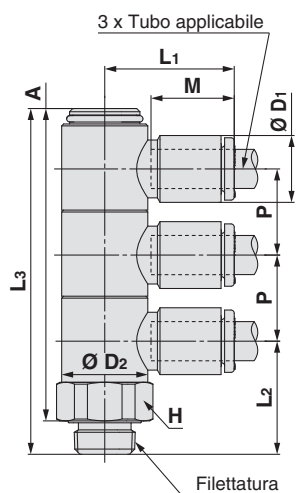


### D'estremità a triplo gomito orientabile: KQ2VT (O-ring di tenuta incassato)



| Diam. est. tubo applicabile [mm] | Filettatura R | Modello      | H (Piano chiave) | Ø D1 | Ø D2 | L1   | L2   | L3   | A    | M    | P    | Area effettiva [mm <sup>2</sup> ] |             | Attacco minimo | Peso [g] |
|----------------------------------|---------------|--------------|------------------|------|------|------|------|------|------|------|------|-----------------------------------|-------------|----------------|----------|
|                                  |               |              |                  |      |      |      |      |      |      |      |      | Nylon                             | Poliuretano |                |          |
| Ø 4                              | 1/8           | KQ2VT04-01□P | 14               | 8.2  | 13.4 | 19.3 | 17.6 | 53.8 | 48.6 | 13.3 | 13.4 | 2.9                               | 2.9         | 3              | 27.5     |
|                                  | 1/4           | KQ2VT04-02□P | 17               | 8.2  | 13.4 | 19.3 | 21   | 57.2 | 49.6 | 13.3 | 13.4 | 2.9                               | 2.9         | 3              | 36.8     |
|                                  | 3/8           | KQ2VT04-03□P | 21               | 8.2  | 13.4 | 19.3 | 23   | 59.2 | 51.6 | 13.3 | 13.4 | 2.9                               | 2.9         | 3              | 54.4     |
| Ø 6                              | 1/8           | KQ2VT06-01□P | 14               | 10.4 | 13.4 | 20.5 | 17.6 | 53.8 | 48.6 | 13.3 | 13.4 | 7.5                               | 5.9         | 4.5            | 28.5     |
|                                  | 1/4           | KQ2VT06-02□P | 17               | 10.4 | 13.4 | 20.5 | 21   | 57.2 | 49.6 | 13.3 | 13.4 | 7.5                               | 5.9         | 4.5            | 37.8     |
|                                  | 3/8           | KQ2VT06-03□P | 21               | 10.4 | 13.4 | 20.5 | 23   | 59.2 | 51.6 | 13.3 | 13.4 | 7.5                               | 5.9         | 4.5            | 55.4     |
| Ø 8                              | 1/8           | KQ2VT08-01□P | 19               | 13.2 | 17.6 | 23.7 | 21   | 63.8 | 58.6 | 14.2 | 15.9 | 16                                | 11.2        | 6              | 67       |
|                                  | 1/4           | KQ2VT08-02□P | 19               | 13.2 | 17.6 | 23.7 | 23.4 | 66.2 | 58.6 | 14.2 | 15.9 | 16                                | 11.2        | 6              | 60.8     |
|                                  | 3/8           | KQ2VT08-03□P | 21               | 13.2 | 17.6 | 23.7 | 24.4 | 67.2 | 59.6 | 14.2 | 15.9 | 16                                | 11.2        | 6              | 72.7     |
| Ø 10                             | 1/2           | KQ2VT08-04□P | 27               | 13.2 | 17.6 | 23.7 | 29.2 | 72   | 61.6 | 14.2 | 15.9 | 16                                | 11.2        | 6              | 112.8    |
|                                  | 1/4           | KQ2VT10-02□P | 21               | 15.9 | 20.6 | 25.7 | 25.8 | 77   | 69.4 | 15.6 | 19.2 | 27                                | 20.3        | 7.5            | 89.7     |
|                                  | 3/8           | KQ2VT10-03□P | 21               | 15.9 | 20.6 | 25.7 | 25.8 | 77   | 69.4 | 15.6 | 19.2 | 27                                | 20.3        | 7.5            | 86.5     |
| Ø 12                             | 1/2           | KQ2VT10-04□P | 27               | 15.9 | 20.6 | 25.7 | 30.6 | 81.8 | 71.4 | 15.6 | 19.2 | 27                                | 20.3        | 7.5            | 125.5    |
|                                  | 1/4           | KQ2VT12-02□P | 26               | 18.5 | 25.2 | 28.9 | 29.1 | 86.7 | 79.1 | 17   | 21.6 | 39                                | 30.8        | 9              | 158.6    |
|                                  | 3/8           | KQ2VT12-03□P | 26               | 18.5 | 25.2 | 28.9 | 29.1 | 86.7 | 79.1 | 17   | 21.6 | 39                                | 30.8        | 9              | 145.4    |
| 1/2                              | KQ2VT12-04□P  | 27           | 18.5             | 25.2 | 28.9 | 31.9 | 89.5 | 79.1 | 17   | 21.6 | 39   | 30.8                              | 9           | 155.4          |          |

□: A (Ottone), N: (Ottone + Nichelatura per elettrolisi)

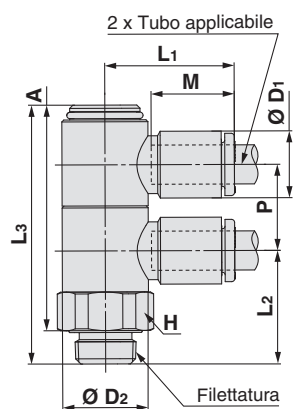


### D'estremità a doppio gomito orientabile: KQ2VD (O-ring di tenuta incassato)



| Diam. est. tubo applicabile [mm] | Filettatura R | Modello      | H (Piano chiave) | Ø D1 | Ø D2 | L1   | L2   | L3   | A    | M    | P    | Area effettiva [mm <sup>2</sup> ] |             | Attacco minimo | Peso [g] |
|----------------------------------|---------------|--------------|------------------|------|------|------|------|------|------|------|------|-----------------------------------|-------------|----------------|----------|
|                                  |               |              |                  |      |      |      |      |      |      |      |      | Nylon                             | Poliuretano |                |          |
| Ø 4                              | 1/8           | KQ2VD04-01□P | 14               | 8.2  | 13.4 | 19.3 | 17.6 | 40.3 | 35.1 | 13.3 | 13.4 | 2.9                               | 2.9         | 3              | 22       |
|                                  | 1/4           | KQ2VD04-02□P | 17               | 8.2  | 13.4 | 19.3 | 21   | 43.7 | 36.1 | 13.3 | 13.4 | 2.9                               | 2.9         | 3              | 31.2     |
|                                  | 3/8           | KQ2VD04-03□P | 21               | 8.2  | 13.4 | 19.3 | 23   | 45.7 | 38.1 | 13.3 | 13.4 | 2.9                               | 2.9         | 3              | 48.7     |
| Ø 6                              | 1/8           | KQ2VD06-01□P | 14               | 10.4 | 13.4 | 20.5 | 17.6 | 40.3 | 35.1 | 13.3 | 13.4 | 7.5                               | 5.9         | 4.5            | 22.6     |
|                                  | 1/4           | KQ2VD06-02□P | 17               | 10.4 | 13.4 | 20.5 | 21   | 43.7 | 36.1 | 13.3 | 13.4 | 7.5                               | 5.9         | 4.5            | 31.8     |
|                                  | 3/8           | KQ2VD06-03□P | 21               | 10.4 | 13.4 | 20.5 | 23   | 45.7 | 38.1 | 13.3 | 13.4 | 7.5                               | 5.9         | 4.5            | 49.3     |
| Ø 8                              | 1/8           | KQ2VD08-01□P | 19               | 13.2 | 17.6 | 23.7 | 21   | 47.8 | 42.6 | 14.2 | 15.9 | 16                                | 11.2        | 6              | 52.4     |
|                                  | 1/4           | KQ2VD08-02□P | 19               | 13.2 | 17.6 | 23.7 | 23.4 | 50.2 | 42.6 | 14.2 | 15.9 | 16                                | 11.2        | 6              | 48.6     |
|                                  | 3/8           | KQ2VD08-03□P | 21               | 13.2 | 17.6 | 23.7 | 24.4 | 51.2 | 43.6 | 14.2 | 15.9 | 16                                | 11.2        | 6              | 60.4     |
| Ø 10                             | 1/2           | KQ2VD08-04□P | 27               | 13.2 | 17.6 | 23.7 | 29.2 | 56   | 45.6 | 14.2 | 15.9 | 16                                | 11.2        | 6              | 100.4    |
|                                  | 1/4           | KQ2VD10-02□P | 21               | 15.9 | 20.6 | 25.7 | 25.8 | 57.7 | 50.1 | 15.6 | 19.2 | 27                                | 20.3        | 7.5            | 70.6     |
|                                  | 3/8           | KQ2VD10-03□P | 21               | 15.9 | 20.6 | 25.7 | 25.8 | 57.7 | 50.1 | 15.6 | 19.2 | 27                                | 20.3        | 7.5            | 69.5     |
| Ø 12                             | 1/2           | KQ2VD10-04□P | 27               | 15.9 | 20.6 | 25.7 | 30.6 | 62.5 | 52.1 | 15.6 | 19.2 | 27                                | 20.3        | 7.5            | 108.2    |
|                                  | 1/4           | KQ2VD12-02□P | 26               | 18.5 | 25.2 | 28.9 | 29.1 | 65   | 57.4 | 17   | 21.6 | 39                                | 30.8        | 9              | 125.8    |
|                                  | 3/8           | KQ2VD12-03□P | 26               | 18.5 | 25.2 | 28.9 | 29.1 | 65   | 57.4 | 17   | 21.6 | 39                                | 30.8        | 9              | 117.4    |
| 1/2                              | KQ2VD12-04□P  | 27           | 18.5             | 25.2 | 28.9 | 31.9 | 67.8 | 57.4 | 17   | 21.6 | 39   | 30.8                              | 9           | 128.8          |          |

□: A (Ottone), N: (Ottone + Nichelatura per elettrolisi)



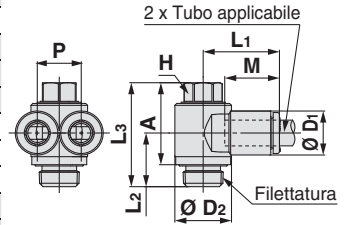
## Dimensioni

### D'estremità a gomito orientabile a 2 uscite: KQ2Z (O-ring di tenuta incassato)



| Diam. est. tubo applicabile [mm] | Filettatura R | Modello     | H (Piano chiave) | Ø D1 | Ø D2 | L1   | L2   | L3   | A    | M    | P    | Area effettiva [mm <sup>2</sup> ] |             | Attacco minimo | Peso [g] |
|----------------------------------|---------------|-------------|------------------|------|------|------|------|------|------|------|------|-----------------------------------|-------------|----------------|----------|
|                                  |               |             |                  |      |      |      |      |      |      |      |      | Nylon                             | Poliuretano |                |          |
| Ø 4                              | 1/8           | KQ2Z04-01□P | 8                | 8.2  | 13.4 | 18.5 | 12.7 | 24.6 | 19.4 | 13.3 | 8.2  | 4.7                               | 4.7         | 3              | 13.4     |
|                                  | 1/8           | KQ2Z06-01□P | 8                | 10.4 | 13.4 | 18.4 | 12.7 | 24.6 | 19.4 | 13.3 | 10.4 | 10.8                              | 8.6         | 4.5            | 14       |
| Ø 6                              | 1/4           | KQ2Z06-02□P | 14               | 10.4 | 20.6 | 21.5 | 17.3 | 33.1 | 25.5 | 13.3 | 10.4 | 10.8                              | 8.6         | 4.5            | 35.4     |
|                                  | 3/8           | KQ2Z06-03□P | 14               | 10.4 | 22   | 21.5 | 17.4 | 33.2 | 25.6 | 13.3 | 10.4 | 10.8                              | 8.6         | 4.5            | 42.3     |
| Ø 8                              | 1/8           | KQ2Z08-01□P | 12               | 13.2 | 17.6 | 21.2 | 14.1 | 26.6 | 21.4 | 14.2 | 13.2 | 20.5                              | 14.2        | 6              | 24.5     |
|                                  | 1/4           | KQ2Z08-02□P | 12               | 13.2 | 18   | 21.2 | 16.7 | 29.2 | 21.6 | 14.2 | 13.2 | 20.5                              | 14.2        | 6              | 28.9     |
| Ø 8                              | 3/8           | KQ2Z08-03□P | 14               | 13.2 | 22   | 22.3 | 17.4 | 33.2 | 25.6 | 14.2 | 13.2 | 20.5                              | 14.2        | 6              | 44       |
|                                  | 1/4           | KQ2Z10-02□P | 14               | 15.9 | 21.6 | 23.6 | 18.1 | 33.1 | 25.5 | 15.6 | 15.9 | 31.8                              | 22.6        | 7.5            | 40       |
| Ø 10                             | 3/8           | KQ2Z10-03□P | 14               | 15.9 | 22   | 23.6 | 18.2 | 33.2 | 25.6 | 15.6 | 15.9 | 31.8                              | 22.6        | 7.5            | 46.9     |
|                                  | 3/8           | KQ2Z12-03□P | 17               | 18.5 | 24.1 | 26.9 | 19.1 | 35.5 | 27.9 | 17   | 18.5 | 44.6                              | 35.3        | 9              | 60.5     |
| Ø 12                             | 1/2           | KQ2Z12-04□P | 17               | 18.5 | 26   | 26.9 | 22.4 | 38.8 | 28.4 | 17   | 18.5 | 44.6                              | 35.3        | 9              | 76       |

□: A (Ottone), N: (Ottone + Nichelatura per elettrolisi)

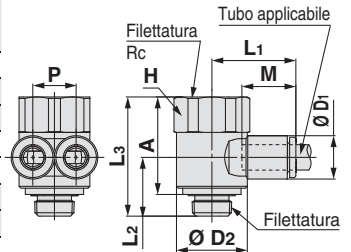


### D'estremità a gomito femmina orientabile a 2 uscite: KQ2ZF (O-ring di tenuta incassato)



| Diam. est. tubo applicabile [mm] | Filettatura R, Rc | Modello      | H (Piano chiave) | Ø D1 | Ø D2 | L1   | L2   | L3   | A    | M    | P    | Area effettiva [mm <sup>2</sup> ] |             | Attacco minimo | Peso [g] |
|----------------------------------|-------------------|--------------|------------------|------|------|------|------|------|------|------|------|-----------------------------------|-------------|----------------|----------|
|                                  |                   |              |                  |      |      |      |      |      |      |      |      | Nylon                             | Poliuretano |                |          |
| Ø 4                              | 1/8               | KQ2ZF04-01□P | 17               | 8.2  | 17   | 20.5 | 14.1 | 28.6 | 23.4 | 13.3 | 8.2  | 4.7                               | 4.7         | 3              | 29.3     |
|                                  | 1/8               | KQ2ZF06-01□P | 17               | 10.4 | 17   | 20.5 | 14.1 | 28.6 | 23.4 | 13.3 | 10.4 | 10.8                              | 8.6         | 4.5            | 29.9     |
| Ø 6                              | 1/4               | KQ2ZF06-02□P | 22               | 10.4 | 21.7 | 22.5 | 17.6 | 36.4 | 28.8 | 13.3 | 10.4 | 10.8                              | 8.6         | 4.5            | 61.3     |
|                                  | 1/8               | KQ2ZF08-01□P | 17               | 13.2 | 17.6 | 21.2 | 14.8 | 29.3 | 24.1 | 14.2 | 13.2 | 20.5                              | 14.2        | 6              | 28.9     |
| Ø 8                              | 1/4               | KQ2ZF08-02□P | 22               | 13.2 | 21.4 | 23.3 | 17.8 | 36.4 | 28.8 | 14.2 | 13.2 | 20.5                              | 14.2        | 6              | 62.8     |
|                                  | 1/4               | KQ2ZF10-02□P | 22               | 15.9 | 22.6 | 24.6 | 18.8 | 38.7 | 31.1 | 15.6 | 15.9 | 31.8                              | 22.6        | 7.5            | 63.8     |
| Ø 10                             | 3/8               | KQ2ZF10-03□P | 27               | 15.9 | 26.6 | 26.9 | 21.4 | 42.2 | 34.6 | 15.6 | 15.9 | 31.8                              | 22.6        | 7.5            | 93       |
|                                  | 3/8               | KQ2ZF12-03□P | 27               | 18.5 | 26.6 | 28.1 | 20.9 | 42.2 | 34.6 | 17   | 18.5 | 44.6                              | 35.3        | 9              | 96       |
| Ø 12                             | 1/2               | KQ2ZF12-04□P | 30               | 18.5 | 31.6 | 32   | 22.3 | 47.2 | 36.8 | 17   | 18.5 | 44.6                              | 35.3        | 9              | 148.8    |

□: A (Ottone), N: (Ottone + Nichelatura per elettrolisi)

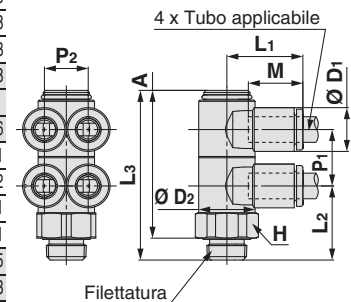


### D'estremità a doppio gomito orientabile a 4 uscite KQ2ZD (O-ring di tenuta incassato)



| Diam. est. tubo applicabile [mm] | Filettatura R | Modello      | H (Piano chiave) | Ø D1 | Ø D2 | L1   | L2   | L3   | A    | M    | P1   | P2   | Area effettiva [mm <sup>2</sup> ] |             | Attacco minimo | Peso [g] |
|----------------------------------|---------------|--------------|------------------|------|------|------|------|------|------|------|------|------|-----------------------------------|-------------|----------------|----------|
|                                  |               |              |                  |      |      |      |      |      |      |      |      |      | Nylon                             | Poliuretano |                |          |
| Ø 4                              | 1/8           | KQ2ZD04-01□P | 14               | 8.2  | 13.4 | 18.5 | 17.6 | 40.3 | 35.1 | 13.3 | 13.4 | 8.2  | 4.7                               | 4.7         | 3              | 23.6     |
|                                  | 1/4           | KQ2ZD04-02□P | 17               | 8.2  | 13.4 | 18.5 | 21   | 43.7 | 36.1 | 13.3 | 13.4 | 8.2  | 4.7                               | 4.7         | 3              | 32.8     |
|                                  | 3/8           | KQ2ZD04-03□P | 21               | 8.2  | 13.4 | 18.5 | 23   | 45.7 | 38.1 | 13.3 | 13.4 | 8.2  | 4.7                               | 4.7         | 3              | 50.3     |
| Ø 6                              | 1/8           | KQ2ZD06-01□P | 14               | 10.4 | 13.4 | 18.4 | 17.6 | 40.3 | 35.1 | 13.3 | 13.4 | 10.4 | 10.8                              | 8.6         | 4.5            | 24.8     |
|                                  | 1/4           | KQ2ZD06-02□P | 17               | 10.4 | 13.4 | 18.4 | 21   | 43.7 | 36.1 | 13.3 | 13.4 | 10.4 | 10.8                              | 8.6         | 4.5            | 34       |
|                                  | 3/8           | KQ2ZD06-03□P | 21               | 10.4 | 13.4 | 18.4 | 23   | 45.7 | 38.1 | 13.3 | 13.4 | 10.4 | 10.8                              | 8.6         | 4.5            | 51.6     |
| Ø 8                              | 1/8           | KQ2ZD08-01□P | 19               | 13.2 | 17.6 | 21.2 | 21   | 47.8 | 42.6 | 14.2 | 15.9 | 13.2 | 20.5                              | 14.2        | 6              | 56.1     |
|                                  | 1/4           | KQ2ZD08-02□P | 19               | 13.2 | 17.6 | 21.2 | 23.4 | 50.2 | 42.6 | 14.2 | 15.9 | 13.2 | 20.5                              | 14.2        | 6              | 52.2     |
|                                  | 3/8           | KQ2ZD08-03□P | 21               | 13.2 | 17.6 | 21.2 | 24.4 | 51.2 | 43.6 | 14.2 | 15.9 | 13.2 | 20.5                              | 14.2        | 6              | 64.1     |
| Ø 10                             | 1/2           | KQ2ZD08-04□P | 27               | 13.2 | 17.6 | 21.2 | 29.2 | 56   | 45.6 | 14.2 | 15.9 | 13.2 | 20.5                              | 14.2        | 6              | 104.1    |
|                                  | 1/4           | KQ2ZD10-02□P | 21               | 15.9 | 20.6 | 23.6 | 25.8 | 57.7 | 50.1 | 15.6 | 19.2 | 15.9 | 31.8                              | 21.6        | 7.5            | 76.5     |
|                                  | 3/8           | KQ2ZD10-03□P | 21               | 15.9 | 20.6 | 23.6 | 25.8 | 57.7 | 50.1 | 15.6 | 19.2 | 15.9 | 31.8                              | 21.6        | 7.5            | 75.3     |
| Ø 12                             | 1/2           | KQ2ZD10-04□P | 27               | 15.9 | 20.6 | 23.6 | 30.6 | 62.5 | 52.1 | 15.6 | 19.2 | 15.9 | 31.8                              | 21.6        | 7.5            | 114      |
|                                  | 1/4           | KQ2ZD12-02□P | 26               | 18.5 | 25.2 | 26.8 | 29.1 | 65   | 57.4 | 17   | 21.6 | 18.5 | 44.6                              | 35.3        | 9              | 134.4    |
|                                  | 3/8           | KQ2ZD12-03□P | 26               | 18.5 | 25.2 | 26.8 | 29.1 | 65   | 57.4 | 17   | 21.6 | 18.5 | 44.6                              | 35.3        | 9              | 126      |
| Ø 12                             | 1/2           | KQ2ZD12-04□P | 27               | 18.5 | 25.2 | 26.8 | 31.9 | 67.8 | 57.4 | 17   | 21.6 | 18.5 | 44.6                              | 35.3        | 9              | 137.4    |

□: A (Ottone), N: (Ottone + Nichelatura per elettrolisi)



Tipo rotondo

Materiale di tenuta/Guarnizione

M, R, Rc in mm

UNF, NPT in pollici

M, R, Rc in pollici

G in mm

O-ring di tenuta incassato

R, Rc in mm

NPT in pollici

R in pollici

Guarnizione di tenuta

Uni in mm

Uni in pollici

# Serie KQ2

Tubi applicabili: millimetri, filettatura: R, Rc

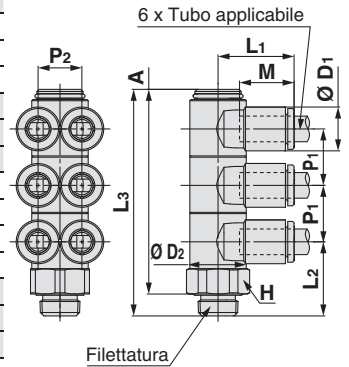
## Dimensioni

### D'estremità a triplo gomito orientabile a 6 uscite: KQ2ZT (O-ring di tenuta incassato)



| Diam. est. tubo applicabile (mm) | Filettatura R | Modello      | H (Piano chiave) | Ø D1 | Ø D2 | L1   | L2   | L3   | A    | M    | P1   | P2   | Area effettiva (mm²) |             | Attacco minimo | Peso [g] |
|----------------------------------|---------------|--------------|------------------|------|------|------|------|------|------|------|------|------|----------------------|-------------|----------------|----------|
|                                  |               |              |                  |      |      |      |      |      |      |      |      |      | Nylon                | Poliuretano |                |          |
| Ø 4                              | 1/8           | KQ2ZT04-01□P | 14               | 8.2  | 13.4 | 18.5 | 17.6 | 53.8 | 48.6 | 13.3 | 13.4 | 8.2  | 4.7                  | 4.7         | 3              | 29.9     |
|                                  | 1/4           | KQ2ZT04-02□P | 17               | 8.2  | 13.4 | 18.5 | 21   | 57.2 | 49.6 | 13.3 | 13.4 | 8.2  | 4.7                  | 4.7         | 3              | 39.2     |
|                                  | 3/8           | KQ2ZT04-03□P | 21               | 8.2  | 13.4 | 18.5 | 23   | 59.2 | 51.6 | 13.3 | 13.4 | 8.2  | 4.7                  | 4.7         | 3              | 56.8     |
| Ø 6                              | 1/8           | KQ2ZT06-01□P | 14               | 10.4 | 13.4 | 18.4 | 17.6 | 53.8 | 48.6 | 13.3 | 13.4 | 10.4 | 10.8                 | 8.6         | 4.5            | 31.8     |
|                                  | 1/4           | KQ2ZT06-02□P | 17               | 10.4 | 13.4 | 18.4 | 21   | 57.2 | 49.6 | 13.3 | 13.4 | 10.4 | 10.8                 | 8.6         | 4.5            | 41.1     |
|                                  | 3/8           | KQ2ZT06-03□P | 21               | 10.4 | 13.4 | 18.4 | 23   | 59.2 | 51.6 | 13.3 | 13.4 | 10.4 | 10.8                 | 8.6         | 4.5            | 58.7     |
| Ø 8                              | 1/8           | KQ2ZT08-01□P | 19               | 13.2 | 17.6 | 21.2 | 21   | 63.8 | 58.6 | 14.2 | 15.9 | 13.2 | 20.5                 | 14.2        | 6              | 72.5     |
|                                  | 1/4           | KQ2ZT08-02□P | 19               | 13.2 | 17.6 | 21.2 | 23.4 | 66.2 | 58.6 | 14.2 | 15.9 | 13.2 | 20.5                 | 14.2        | 6              | 66.3     |
|                                  | 3/8           | KQ2ZT08-03□P | 21               | 13.2 | 17.6 | 21.2 | 24.4 | 67.2 | 59.6 | 14.2 | 15.9 | 13.2 | 20.5                 | 14.2        | 6              | 78.2     |
| Ø 10                             | 1/2           | KQ2ZT08-04□P | 27               | 13.2 | 17.6 | 21.2 | 29.2 | 72   | 61.6 | 14.2 | 15.9 | 13.2 | 20.5                 | 14.2        | 6              | 118.3    |
|                                  | 1/4           | KQ2ZT10-02□P | 21               | 15.9 | 20.6 | 23.6 | 25.8 | 77   | 69.4 | 15.6 | 19.2 | 15.9 | 31.8                 | 21.6        | 7.5            | 98.5     |
|                                  | 3/8           | KQ2ZT10-03□P | 21               | 15.9 | 20.6 | 23.6 | 25.8 | 77   | 69.4 | 15.6 | 19.2 | 15.9 | 31.8                 | 21.6        | 7.5            | 95.3     |
| Ø 12                             | 1/2           | KQ2ZT10-04□P | 27               | 15.9 | 20.6 | 23.6 | 30.6 | 81.8 | 71.4 | 15.6 | 19.2 | 15.9 | 31.8                 | 21.6        | 7.5            | 134.3    |
|                                  | 1/4           | KQ2ZT12-02□P | 26               | 18.5 | 25.2 | 26.8 | 29.1 | 86.7 | 79.1 | 17   | 21.6 | 18.5 | 44.6                 | 35.3        | 9              | 171.5    |
|                                  | 3/8           | KQ2ZT12-03□P | 26               | 18.5 | 25.2 | 26.8 | 29.1 | 86.7 | 79.1 | 17   | 21.6 | 18.5 | 44.6                 | 35.3        | 9              | 158.3    |
|                                  | 1/2           | KQ2ZT12-04□P | 27               | 18.5 | 25.2 | 26.8 | 31.9 | 89.5 | 79.1 | 17   | 21.6 | 18.5 | 44.6                 | 35.3        | 9              | 168.3    |

□: A (Ottone), N: (Ottone + Nichelatura per elettrolisi)

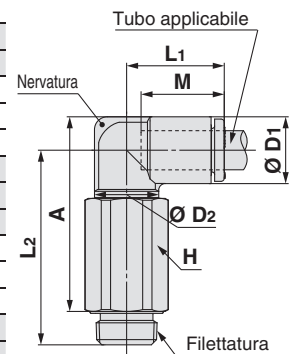


### D'estremità a gomito prolungato: KQ2W (O-ring di tenuta incassato)



| Diam. est. tubo applicabile (mm) | Filettatura R | Modello     | H (Piano chiave) | Ø D1 | Ø D2 | L1   | L2   | A    | M    | Area effettiva (mm²) |             | Attacco minimo | Peso [g] | With a rib |
|----------------------------------|---------------|-------------|------------------|------|------|------|------|------|------|----------------------|-------------|----------------|----------|------------|
|                                  |               |             |                  |      |      |      |      |      |      | Nylon                | Poliuretano |                |          |            |
| Ø 3.2                            | 1/8           | KQ2W23-01□P | 12               | 7.1  | 10   | 14.5 | 29.6 | 28   | 13.3 | 2.8                  | 2.4         | 2.5            | 15.3     | —          |
|                                  | 1/4           | KQ2W23-02□P | 17               | 7.1  | 10   | 14.5 | 31   | 27   | 13.3 | 2.8                  | 2.4         | 2.5            | 34.6     | —          |
| Ø 4                              | 1/8           | KQ2W04-01□P | 12               | 8.2  | 10   | 14.8 | 29.2 | 28.1 | 13.3 | 4                    | 4           | 3              | 15.5     | ●          |
|                                  | 1/4           | KQ2W04-02□P | 17               | 8.2  | 10   | 14.8 | 31.5 | 28   | 13.3 | 4                    | 4           | 3              | 34.9     | ●          |
| Ø 6                              | 1/8           | KQ2W06-01□P | 12               | 10.4 | 10   | 15.5 | 30.3 | 30.3 | 13.3 | 10.9                 | 8.6         | 4.5            | 15.9     | —          |
|                                  | 1/4           | KQ2W06-02□P | 17               | 10.4 | 10   | 15.5 | 32.6 | 30.2 | 13.3 | 10.9                 | 8.6         | 4.5            | 35.3     | —          |
| Ø 8                              | 3/8           | KQ2W06-03□P | 21               | 10.4 | 10   | 15.5 | 34.6 | 32.2 | 13.3 | 10.9                 | 8.6         | 4.5            | 62.8     | —          |
|                                  | 1/8           | KQ2W08-01□P | 12               | 13.2 | 10   | 16.4 | 31.7 | 33.1 | 14.2 | 10.9                 | 10.9        | 4.5            | 16.7     | ●          |
| Ø 10                             | 1/4           | KQ2W08-02□P | 17               | 13.2 | 12   | 17.2 | 36.1 | 35.1 | 14.2 | 20.5                 | 14.2        | 6              | 35.4     | ●          |
|                                  | 3/8           | KQ2W08-03□P | 21               | 13.2 | 12   | 17.2 | 38.1 | 37.1 | 14.2 | 20.5                 | 14.2        | 6              | 64.7     | ●          |
| Ø 12                             | 1/4           | KQ2W10-02□P | 17               | 15.9 | 17   | 19.3 | 50.1 | 50.5 | 15.6 | 33.5                 | 23.8        | 7.5            | 54.3     | ●          |
|                                  | 3/8           | KQ2W10-03□P | 21               | 15.9 | 17   | 19.3 | 44.7 | 45.1 | 15.6 | 33.5                 | 23.8        | 7.5            | 57.8     | ●          |
|                                  | 1/2           | KQ2W10-04□P | 27               | 15.9 | 17   | 19.3 | 49.5 | 47.1 | 15.6 | 33.5                 | 23.8        | 7.5            | 122.8    | ●          |
| Ø 16                             | 1/4           | KQ2W12-02□P | 17               | 18.5 | 17   | 21.5 | 51.4 | 53.1 | 17   | 47.7                 | 37.7        | 9              | 56       | ●          |
|                                  | 3/8           | KQ2W12-03□P | 21               | 18.5 | 17   | 21.5 | 46   | 47.7 | 17   | 47.7                 | 37.7        | 9              | 59.7     | ●          |
|                                  | 1/2           | KQ2W12-04□P | 27               | 18.5 | 17   | 21.5 | 50.8 | 49.7 | 17   | 47.7                 | 37.7        | 9              | 124.6    | ●          |
| Ø 16                             | 1/4           | KQ2W16-02□P | 17               | 23.8 | 17   | 25.1 | 54.1 | 58.4 | 20.6 | 47.7                 | 47.7        | 9              | 60.4     | ●          |
|                                  | 3/8           | KQ2W16-03□P | 22               | 23.8 | 21   | 27.1 | 57   | 61.3 | 20.6 | 71                   | 58.9        | 11             | 89.1     | —          |
|                                  | 1/2           | KQ2W16-04□P | 27               | 23.8 | 21   | 27.1 | 59   | 60.5 | 20.6 | 100                  | 58.9        | 13             | 155.9    | —          |

□: A (Ottone), N: (Ottone + Nichelatura per elettrolisi)





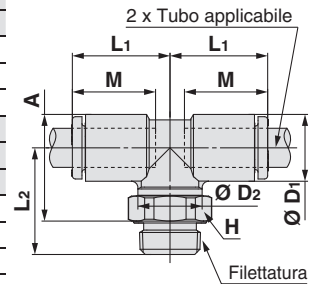
## Dimensioni

### D'estremità a "T" centrale: KQ2T (O-ring di tenuta incassato)



| Diam. est. tubo applicabile [mm] | Filettatura R | Modello     | H (Piano chiave) | Ø D1 | Ø D2 | L1   | L2   | A    | M    | Area effettiva [mm²] |             | Attacco minimo | Peso [g] |
|----------------------------------|---------------|-------------|------------------|------|------|------|------|------|------|----------------------|-------------|----------------|----------|
|                                  |               |             |                  |      |      |      |      |      |      | Nylon                | Poliuretano |                |          |
| Ø 3.2                            | 1/8           | KQ2T23-01□P | 12               | 7.1  | 10   | 14.5 | 15.9 | 14.3 | 13.3 | 3.4                  | 2.9         | 2.5            | 5.7      |
|                                  | 1/4           | KQ2T23-02□P | 17               | 7.1  | 10   | 14.5 | 19.3 | 15.3 | 13.3 | 3.4                  | 2.9         | 2.5            | 14.9     |
| Ø 4                              | 1/8           | KQ2T04-01□P | 12               | 8.2  | 10   | 14.8 | 15.5 | 14.4 | 13.3 | 6                    | 4.1         | 3              | 5.9      |
|                                  | 1/4           | KQ2T04-02□P | 17               | 8.2  | 10   | 14.8 | 19.9 | 16.4 | 13.3 | 6                    | 4.1         | 3              | 15.2     |
| Ø 6                              | 1/8           | KQ2T06-01□P | 12               | 10.4 | 10   | 15.5 | 16.6 | 16.6 | 13.3 | 13.9                 | 11          | 4.5            | 6.6      |
|                                  | 1/4           | KQ2T06-02□P | 17               | 10.4 | 10   | 15.5 | 21   | 18.6 | 13.3 | 13.9                 | 11          | 4.5            | 15.9     |
|                                  | 3/8           | KQ2T06-03□P | 21               | 10.4 | 10   | 15.5 | 23   | 20.6 | 13.3 | 13.9                 | 11          | 4.5            | 31.1     |
| Ø 8                              | 1/8           | KQ2T08-01□P | 12               | 13.2 | 10   | 16.4 | 18   | 19.4 | 14.2 | 14                   | 14          | 4.5            | 8.3      |
|                                  | 1/4           | KQ2T08-02□P | 17               | 13.2 | 12   | 17.2 | 22.4 | 21.4 | 14.2 | 26.3                 | 18.2        | 6              | 15.5     |
|                                  | 3/8           | KQ2T08-03□P | 21               | 13.2 | 12   | 17.2 | 24.4 | 23.4 | 14.2 | 26.3                 | 18.2        | 6              | 30.4     |
| Ø 10                             | 1/8           | KQ2T10-01□P | 12               | 15.9 | 12   | 18.6 | 22.1 | 24.9 | 15.6 | 21.6                 | 14.9        | 6              | 12.9     |
|                                  | 1/4           | KQ2T10-02□P | 17               | 15.9 | 17   | 19.3 | 25.6 | 26   | 15.6 | 35.2                 | 25          | 7.5            | 20.5     |
|                                  | 3/8           | KQ2T10-03□P | 21               | 15.9 | 17   | 19.3 | 25.7 | 26.1 | 15.6 | 35.2                 | 25          | 7.5            | 20.4     |
| Ø 12                             | 1/2           | KQ2T10-04□P | 27               | 15.9 | 17   | 19.3 | 30.5 | 28.1 | 15.6 | 35.2                 | 25          | 7.5            | 47.7     |
|                                  | 1/4           | KQ2T12-02□P | 17               | 18.5 | 17   | 21.5 | 26.9 | 28.6 | 17   | 57.2                 | 45.2        | 9              | 23.5     |
|                                  | 3/8           | KQ2T12-03□P | 21               | 18.5 | 17   | 21.5 | 27   | 28.7 | 17   | 57.2                 | 45.2        | 9              | 23.6     |
| Ø 16                             | 1/2           | KQ2T12-04□P | 27               | 18.5 | 17   | 21.5 | 31.8 | 30.7 | 17   | 57.2                 | 45.2        | 9              | 50.8     |
|                                  | 1/4           | KQ2T16-02□P | 17               | 23.8 | 17   | 25.1 | 29.6 | 33.9 | 20.6 | 57.2                 | 57.2        | 9              | 31.7     |
|                                  | 3/8           | KQ2T16-03□P | 21               | 23.8 | 21   | 27.1 | 32.7 | 37   | 20.6 | 71                   | 58.9        | 11             | 40.8     |
|                                  | 1/2           | KQ2T16-04□P | 27               | 23.8 | 21   | 27.1 | 34.7 | 36.2 | 20.6 | 100                  | 58.9        | 13             | 66.8     |

□: A (Ottone), N: (Ottone + Nichelatura per elettrolisi)

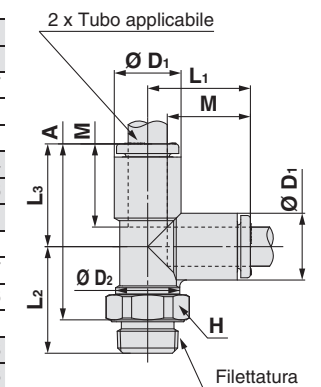


### D'estremità a "T" laterale: KQ2Y (O-ring di tenuta incassato)



| Diam. est. tubo applicabile [mm] | Filettatura R | Modello     | H (Piano chiave) | Ø D1 | Ø D2 | L1   | L2   | L3   | A    | M    | Area effettiva [mm²] |             | Attacco minimo | Peso [g] |
|----------------------------------|---------------|-------------|------------------|------|------|------|------|------|------|------|----------------------|-------------|----------------|----------|
|                                  |               |             |                  |      |      |      |      |      |      |      | Nylon                | Poliuretano |                |          |
| Ø 3.2                            | 1/8           | KQ2Y23-01□P | 12               | 7.1  | 10   | 14.9 | 15.9 | 14.9 | 25.7 | 13.3 | 3.4                  | 2.9         | 2.5            | 5.7      |
|                                  | 1/4           | KQ2Y23-02□P | 17               | 7.1  | 10   | 14.9 | 19.3 | 14.9 | 26.7 | 13.3 | 3.4                  | 2.9         | 2.5            | 14.9     |
| Ø 4                              | 1/8           | KQ2Y04-01□P | 12               | 8.2  | 10   | 15.3 | 15.5 | 15.3 | 25.6 | 13.3 | 6.4                  | 4.4         | 3              | 6        |
|                                  | 1/4           | KQ2Y04-02□P | 17               | 8.2  | 10   | 15.3 | 19.9 | 15.3 | 27.6 | 13.3 | 6.4                  | 4.4         | 3              | 15.2     |
| Ø 6                              | 1/8           | KQ2Y06-01□P | 12               | 10.4 | 10   | 16.3 | 16.6 | 16.3 | 27.7 | 13.3 | 13.4                 | 10.6        | 4.5            | 6.7      |
|                                  | 1/4           | KQ2Y06-02□P | 17               | 10.4 | 10   | 16.3 | 21   | 16.3 | 29.7 | 13.3 | 13.4                 | 10.6        | 4.5            | 16       |
|                                  | 3/8           | KQ2Y06-03□P | 21               | 10.4 | 10   | 16.3 | 23   | 16.3 | 31.7 | 13.3 | 13.4                 | 10.6        | 4.5            | 31.2     |
| Ø 8                              | 1/8           | KQ2Y08-01□P | 12               | 13.2 | 10   | 18.2 | 18   | 18.2 | 31   | 14.2 | 13.4                 | 13.4        | 4.5            | 8.4      |
|                                  | 1/4           | KQ2Y08-02□P | 17               | 13.2 | 12   | 18.2 | 22.4 | 18.2 | 33   | 14.2 | 25.6                 | 17.7        | 6              | 15.6     |
|                                  | 3/8           | KQ2Y08-03□P | 21               | 13.2 | 12   | 18.2 | 24.4 | 18.2 | 35   | 14.2 | 25.6                 | 17.7        | 6              | 30.5     |
| Ø 10                             | 1/8           | KQ2Y10-01□P | 12               | 15.9 | 12   | 20.6 | 22.1 | 20.6 | 37.6 | 15.6 | 40                   | 28.4        | 6              | 13       |
|                                  | 1/4           | KQ2Y10-02□P | 17               | 15.9 | 17   | 20.6 | 25.6 | 20.6 | 38.7 | 15.6 | 40                   | 28.4        | 7.5            | 20.7     |
|                                  | 3/8           | KQ2Y10-03□P | 21               | 15.9 | 17   | 20.6 | 25.7 | 20.6 | 38.8 | 15.6 | 40                   | 28.4        | 7.5            | 20.6     |
| Ø 12                             | 1/2           | KQ2Y10-04□P | 27               | 15.9 | 17   | 20.6 | 30.5 | 20.6 | 40.8 | 15.6 | 40                   | 28.4        | 7.5            | 47.9     |
|                                  | 1/4           | KQ2Y12-02□P | 17               | 18.5 | 17   | 23   | 26.9 | 23   | 42.4 | 17   | 57.4                 | 45.4        | 9              | 23.8     |
|                                  | 3/8           | KQ2Y12-03□P | 21               | 18.5 | 17   | 23   | 27   | 23   | 42.5 | 17   | 57.4                 | 45.4        | 9              | 23.8     |
| Ø 16                             | 1/2           | KQ2Y12-04□P | 27               | 18.5 | 17   | 23   | 31.8 | 23   | 44.5 | 17   | 57.4                 | 45.4        | 9              | 51.1     |
|                                  | 1/4           | KQ2Y16-02□P | 17               | 23.8 | 17   | 28.6 | 29.6 | 28.6 | 50.6 | 20.6 | 57.4                 | 45.4        | 9              | 32.2     |
|                                  | 3/8           | KQ2Y16-03□P | 21               | 23.8 | 21   | 28.6 | 32.7 | 28.6 | 53.7 | 20.6 | 81                   | 60          | 11             | 41.3     |
|                                  | 1/2           | KQ2Y16-04□P | 27               | 23.8 | 21   | 28.6 | 34.7 | 28.6 | 52.9 | 20.6 | 113                  | 60          | 13             | 67.3     |

□: A (Ottone), N: (Ottone + Nichelatura per elettrolisi)



Tipo  
rotondo

M, R, Rc in mm

UNF, NPT in pollici

M, R, Rc in pollici

G in mm

R, Rc in mm

NPT in pollici

R in pollici

Uni in mm

Uni in pollici

Guarnigione di tenuta  
Uni in pollici

O-ring di tenuta incassato  
R, Rc in mm

Materiale di tenuta/Guarnigione  
M, R, Rc in mm

# Serie KQ2

Tubi applicabili: millimetri, filettatura: R, Rc

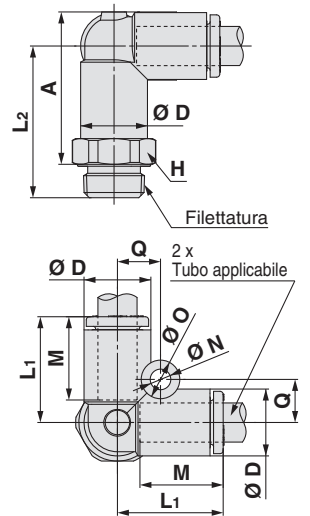
## Dimensioni

### D'estremità a gomito: KQ2D (O-ring di tenuta incassato)



| Diam. est. tubo applicabile (mm) | Filettatura R | Modello     | H (Piano chiave) | Ø D  | L1   | L2   | A    | M    | Q    | Foro di montaggio |     |          | Area effettiva [mm <sup>2</sup> ] |             | Attacco minimo | Peso [g] |
|----------------------------------|---------------|-------------|------------------|------|------|------|------|------|------|-------------------|-----|----------|-----------------------------------|-------------|----------------|----------|
|                                  |               |             |                  |      |      |      |      |      |      | Ø O               | Ø N | Spessore | Nylon                             | Poliuretano |                |          |
| Ø 4                              | 1/8           | KQ2D04-01□P | 12               | 8.2  | 15.8 | 22.6 | 21.5 | 13.3 | 5.7  | 6                 | 3.2 | 8.2      | 6                                 | 6           | 3.6            | 9.1      |
|                                  | 1/4           | KQ2D04-02□P | 17               | 8.2  | 15.8 | 26   | 22.5 | 13.3 | 5.7  | 6                 | 3.2 | 8.2      | 6                                 | 6           | 3.6            | 19       |
| Ø 6                              | 1/8           | KQ2D06-01□P | 12               | 10.4 | 16.8 | 23.6 | 23.6 | 13.3 | 6.7  | 6                 | 3.2 | 10.4     | 13.9                              | 11          | 5.4            | 9.7      |
|                                  | 1/4           | KQ2D06-02□P | 17               | 10.4 | 16.8 | 27   | 24.6 | 13.3 | 6.7  | 6                 | 3.2 | 10.4     | 13.9                              | 11          | 5.4            | 19.3     |
|                                  | 3/8           | KQ2D06-03□P | 21               | 10.4 | 16.8 | 26.5 | 24.1 | 13.3 | 6.7  | 6                 | 3.2 | 10.4     | 13.9                              | 11          | 5.4            | 27.6     |
| Ø 8                              | 1/8           | KQ2D08-01□P | 14               | 13.2 | 18.8 | 25.6 | 27   | 14.2 | 8.4  | 8                 | 4.2 | 13.2     | 26.3                              | 18.2        | 6              | 15.2     |
|                                  | 1/4           | KQ2D08-02□P | 17               | 13.2 | 18.8 | 29   | 28   | 14.2 | 8.4  | 8                 | 4.2 | 13.2     | 26.3                              | 18.2        | 7.3            | 20.9     |
|                                  | 3/8           | KQ2D08-03□P | 21               | 13.2 | 18.8 | 28.5 | 27.5 | 14.2 | 8.4  | 8                 | 4.2 | 13.2     | 26.3                              | 18.2        | 7.3            | 29.3     |
| Ø 10                             | 1/4           | KQ2D10-02□P | 17               | 15.9 | 21.2 | 31.4 | 31.7 | 15.6 | 9.6  | 8                 | 4.2 | 15.9     | 40.8                              | 29          | 9              | 23.2     |
|                                  | 3/8           | KQ2D10-03□P | 21               | 15.9 | 21.2 | 30.9 | 31.2 | 15.6 | 9.6  | 8                 | 4.2 | 15.9     | 40.8                              | 29          | 9.4            | 30.7     |
|                                  | 1/2           | KQ2D10-04□P | 27               | 15.9 | 21.2 | 33.2 | 30.7 | 15.6 | 9.6  | 8                 | 4.2 | 15.9     | 40.8                              | 29          | 9.4            | 48.8     |
| Ø 12                             | 1/4           | KQ2D12-02□P | 21               | 18.5 | 23.6 | 33.8 | 35.4 | 17   | 10.7 | 8                 | 4.2 | 18.5     | 57.2                              | 45.2        | 9              | 36.6     |
|                                  | 3/8           | KQ2D12-03□P | 21               | 18.5 | 23.6 | 33.3 | 34.9 | 17   | 10.7 | 8                 | 4.2 | 18.5     | 57.2                              | 45.2        | 11             | 34.3     |
|                                  | 1/2           | KQ2D12-04□P | 27               | 18.5 | 23.6 | 35.6 | 34.4 | 17   | 10.7 | 8                 | 4.2 | 18.5     | 57.2                              | 45.2        | 11.6           | 49.8     |

□: A (Ottone), N: (Ottone + Nichelatura per elettrolisi)

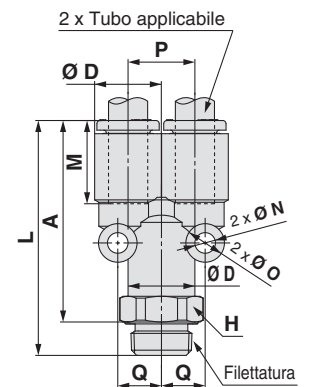


### D'estremità a "Y": KQ2U (O-ring di tenuta incassato)



| Diam. est. tubo applicabile (mm) | Filettatura R | Modello     | H (Piano chiave) | Ø D  | L    | A    | M    | P    | Q    | Foro di montaggio |     |          | Area effettiva [mm <sup>2</sup> ] |             | Attacco minimo | Peso [g] |
|----------------------------------|---------------|-------------|------------------|------|------|------|------|------|------|-------------------|-----|----------|-----------------------------------|-------------|----------------|----------|
|                                  |               |             |                  |      |      |      |      |      |      | Ø O               | Ø N | Spessore | Nylon                             | Poliuretano |                |          |
| Ø 3.2                            | 1/8           | KQ2U23-01□P | 12               | 7.1  | 35.7 | 30.5 | 13.3 | 7.1  | 5.2  | 6                 | 3.2 | 7.1      | 3.4                               | 2.9         | 2.7            | 9        |
|                                  | 1/4           | KQ2U23-02□P | 17               | 7.1  | 39.1 | 31.5 | 13.3 | 7.1  | 5.2  | 6                 | 3.2 | 7.1      | 3.4                               | 2.9         | 2.7            | 19       |
| Ø 4                              | 1/8           | KQ2U04-01□P | 12               | 8.2  | 35.8 | 30.6 | 13.3 | 8.2  | 5.7  | 6                 | 3.2 | 8.2      | 4.2                               | 4.2         | 3.6            | 9.3      |
|                                  | 1/4           | KQ2U04-02□P | 17               | 8.2  | 39.2 | 31.6 | 13.3 | 8.2  | 5.7  | 6                 | 3.2 | 8.2      | 4.2                               | 4.2         | 3.6            | 19.2     |
| Ø 6                              | 1/8           | KQ2U06-01□P | 12               | 10.4 | 36.9 | 31.7 | 13.3 | 10.4 | 6.8  | 6                 | 3.2 | 10.4     | 13.4                              | 10.6        | 5.4            | 9.9      |
|                                  | 1/4           | KQ2U06-02□P | 17               | 10.4 | 40.3 | 32.7 | 13.3 | 10.4 | 6.8  | 6                 | 3.2 | 10.4     | 13.4                              | 10.6        | 5.4            | 19.5     |
|                                  | 3/8           | KQ2U06-03□P | 21               | 10.4 | 39.8 | 32.2 | 13.3 | 10.4 | 6.8  | 6                 | 3.2 | 10.4     | 13.4                              | 10.6        | 5.4            | 27.8     |
| Ø 8                              | 1/8           | KQ2U08-01□P | 14               | 13.2 | 40   | 34.8 | 14.2 | 13.2 | 8.7  | 8                 | 4.2 | 13.2     | 25.6                              | 17.7        | 6              | 15.8     |
|                                  | 1/4           | KQ2U08-02□P | 17               | 13.2 | 43.4 | 35.8 | 14.2 | 13.2 | 8.7  | 8                 | 4.2 | 13.2     | 25.6                              | 17.7        | 7.3            | 21.4     |
|                                  | 3/8           | KQ2U08-03□P | 21               | 13.2 | 42.9 | 35.3 | 14.2 | 13.2 | 8.7  | 8                 | 4.2 | 13.2     | 25.6                              | 17.7        | 7.3            | 29.8     |
| Ø 10                             | 1/4           | KQ2U10-02□P | 17               | 15.9 | 47.3 | 39.7 | 15.6 | 15.9 | 10.1 | 8                 | 4.2 | 15.9     | 40                                | 28.4        | 9              | 23.9     |
|                                  | 3/8           | KQ2U10-03□P | 21               | 15.9 | 46.8 | 39.2 | 15.6 | 15.9 | 10.1 | 8                 | 4.2 | 15.9     | 40                                | 28.4        | 9.4            | 31.4     |
|                                  | 1/2           | KQ2U10-04□P | 27               | 15.9 | 49.1 | 38.7 | 15.6 | 15.9 | 10.1 | 8                 | 4.2 | 15.9     | 40                                | 28.4        | 9.4            | 49.5     |
| Ø 12                             | 1/4           | KQ2U12-02□P | 21               | 18.5 | 51.3 | 43.7 | 17   | 18.5 | 11.4 | 8                 | 4.2 | 18.5     | 57.4                              | 45.4        | 9              | 37.6     |
|                                  | 3/8           | KQ2U12-03□P | 21               | 18.5 | 50.8 | 43.2 | 17   | 18.5 | 11.4 | 8                 | 4.2 | 18.5     | 57.4                              | 45.4        | 11             | 35.2     |
|                                  | 1/2           | KQ2U12-04□P | 27               | 18.5 | 53.1 | 42.7 | 17   | 18.5 | 11.4 | 8                 | 4.2 | 18.5     | 57.4                              | 45.4        | 11.6           | 50.8     |
| Ø 16                             | 1/4           | KQ2U16-02□P | 24               | 23.8 | 60.7 | 53.1 | 20.6 | 23.8 | 14   | 8                 | 4.2 | 23.8     | 57.4                              | 45.4        | 9              | 68.2     |
|                                  | 3/8           | KQ2U16-03□P | 24               | 23.8 | 60.2 | 52.6 | 20.6 | 23.8 | 14   | 8                 | 4.2 | 23.8     | 81                                | 60          | 11             | 64.7     |
|                                  | 1/2           | KQ2U16-04□P | 27               | 23.8 | 62.5 | 52.1 | 20.6 | 23.8 | 14   | 8                 | 4.2 | 23.8     | 113                               | 60          | 13             | 70       |

□: A (Ottone), N: (Ottone + Nichelatura per elettrolisi)



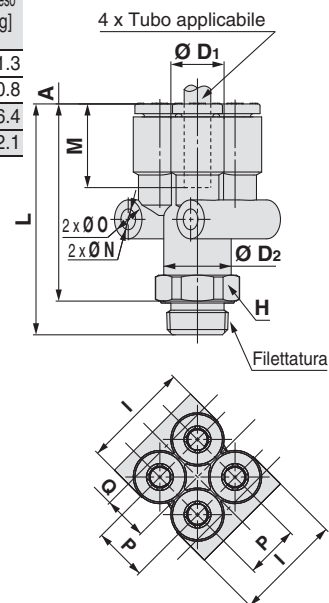
## Dimensioni

### D'estremità a doppia "Y" (4 uscite): KQ2UD (O-ring di tenuta incassato)



| Diam. est. tubo applicabile (mm) | Filettatura R | Modello      | H (Piano chiave) | Ø D1 | Ø D2 | L    | I    | A    | M    | P    | Q   | Ø O | Ø N | Area effettiva (mm <sup>2</sup> ) |             | Attacco minimo | Peso [g] |
|----------------------------------|---------------|--------------|------------------|------|------|------|------|------|------|------|-----|-----|-----|-----------------------------------|-------------|----------------|----------|
|                                  |               |              |                  |      |      |      |      |      |      |      |     |     |     | Nylon                             | Poliuretano |                |          |
| Ø 4                              | 1/8           | KQ2UD04-01□P | 12               | 8.2  | 10.4 | 36   | 16.6 | 30.8 | 13.3 | 8.2  | 6.8 | 6   | 3.2 | 4.2                               | 4.2         | 5.4            | 11.3     |
|                                  | 1/4           | KQ2UD04-02□P | 17               | 8.2  | 10.4 | 39.4 | 16.6 | 31.8 | 13.3 | 8.2  | 6.8 | 6   | 3.2 | 4.2                               | 4.2         | 5.4            | 20.8     |
| Ø 6                              | 1/8           | KQ2UD06-01□P | 14               | 10.4 | 13.2 | 38.8 | 21   | 33.6 | 13.3 | 10.4 | 8.2 | 6   | 3.2 | 13.4                              | 10.6        | 6              | 16.4     |
|                                  | 1/4           | KQ2UD06-02□P | 17               | 10.4 | 13.2 | 42.2 | 21   | 34.6 | 13.3 | 10.4 | 8.2 | 6   | 3.2 | 13.4                              | 10.6        | 7.3            | 22.1     |

□: A (Ottone), N: (Ottone + Nichelatura per elettrolisi)

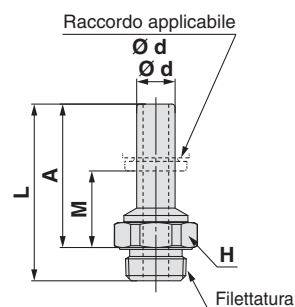


### D'estremità a innesto: KQ2N (O-ring di tenuta incassato)



| Raccordo applicabile Ø d | Filettatura R | Modello     | H (Piano chiave) | L    | A    | M    | Attacco minimo | Peso [g] |
|--------------------------|---------------|-------------|------------------|------|------|------|----------------|----------|
| Ø 4                      | 1/8           | KQ2N04-01□P | 12               | 27.6 | 22.4 | 9.1  | 2.5            | 4.4      |
| Ø 6                      | 1/8           | KQ2N06-01□P | 12               | 27.6 | 22.4 | 9.1  | 4              | 4.6      |
|                          | 1/4           | KQ2N06-02□P | 17               | 31   | 23.4 | 10.1 | 4              | 13.8     |
| Ø 8                      | 1/4           | KQ2N08-02□P | 17               | 32.9 | 25.3 | 11.1 | 6              | 11.8     |
|                          | 3/8           | KQ2N08-03□P | 21               | 34.9 | 27.3 | 13.1 | 6              | 26.7     |
| Ø 10                     | 3/8           | KQ2N10-03□P | 21               | 36.8 | 29.2 | 13.6 | 7.5            | 14.7     |

□: A (Ottone), N: (Ottone + Nichelatura per elettrolisi)



Tipo rotondo

M, R, Rc in mm

UNF, NPT in pollici

M, R, Rc in pollici

M, R, Rc in mm

G in mm

R, Rc in mm

NPT in pollici

R in pollici

Uni in mm

Uni in mm

# Raccordi con misure in pollici

Tubi applicabili: pollici, Filettatura: NPT

## Serie KQ2

**Guida**

**Pinza**

**Ideale per l'uso con nylon e poliuretano. Tenuta perfetta.**  
La pinza garantisce una tenuta sicura e il collare aumenta la forza di mantenimento sul tubo.


**Tenuta**

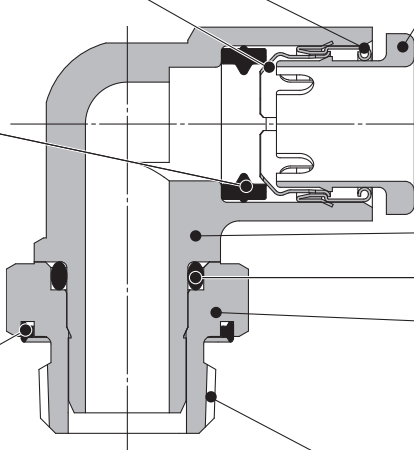
**Utilizzabile in un'ampia gamma di pressioni: dal vuoto fino alla pressione di 1 MPa.**  
L'uso di un profilo speciale assicura un elevato livello di tenuta e riduce la resistenza durante l'inserimento del tubo.

**Con O-ring di tenuta incassato**

**O-ring di tenuta**

Installazione del raccordo migliorata e semplificata grazie alla struttura con O-ring di tenuta incassato.





**Anello di rilascio**

**Richiede una leggera forza per la rimozione.**  
Rilascia il collare della pinza per rimuovere il tubo onde evitare che la pinza stringa troppo in profondità al momento di introdurre il tubo.

**Corpo**

**O-ring**

**Stelo filettato**

**Ideale per connessioni in spazi limitati.**  
Il corpo ruota consentendo il posizionamento..

**Filettatura**

NPT

**Collegamento IN/OUT istantaneo.**

**Possibilità di utilizzo nelle applicazioni per il vuoto fino a 100 kPa**

**La connessione che riduce drasticamente il tempo di avvitatura, grazie all'O-ring di tenuta incassato.**



### Tubi applicabili

|                 |   |
|-----------------|---|
| Materiale tubo  | FEP, PFA, nylon, nylon morbido, poliuretano               |
| Diam. est. tubi | Ø 1/8", Ø 5/32", Ø 3/16", Ø 1/4", Ø 5/16", Ø 3/8", Ø 1/2" |

### Specifiche

|   |                             |  |
|---|-----------------------------|--|
| <b>Fluido</b>                               |                             | Aria/acqua *1 *2   |
| <b>Campo della pressione d'esercizio *3</b> |                             | -100 kPa a 1 MPa   |
| <b>Pressione di prova (a 23 °C)</b>         |                             | 3 MPa  |
| <b>Temperatura d'esercizio</b>              |                             | -5 a 60 °C, acqua: 0 a 40 °C (Senza congelamento)                |
| <b>Filettatura</b>                          | <b>Sezione di montaggio</b> | ANSI/ASME1.20.1 (Filettatura NPT)<br>JIS B0208 (Filettatura UNF) |
|   | <b>Sezione dado</b>         | JIS B0208 (Filettatura UNF)                                      |
| <b>Tenuta sulle filettature</b>             |                             | O-ring di tenuta incassato                                       |

\*1 I picchi di pressione non devono superare la pressione massima di esercizio.

\*2 Non si consiglia l'uso di acqua deionizzata perché potrebbe influire sul materiale utilizzato nei raccordi. Infatti, è nota per degradare la qualità dell'acqua.

\*3 Non utilizzare i raccordi nei tester di trafilamento o per ritenzione di vuoto poiché non garantiscono la totale assenza di trafilamento.

### Materiale parti principali

|  |                         |
|--|-------------------------|
| Corpo                                      | C3604, PBT              |
| Stelo filettato                            | C3604 (parte filettata) |
| Pinza                                      | Acciaio inox 304        |
| Guida                                      | Acciaio inox 304        |
| Anello di rilascio                         | POM                     |
| Tenuta, O-ring, O-ring di tenuta incassato | NBR                     |

## Codici di ordinazione

### Modello filettato

**KQ2 H 05 - 34 A P**

Raccordi istantanei

Con O-ring di tenuta incassato

Modello

| Simbolo | Modello  |
|---------|--|
| H       | D'estremità diritto                                    |
| S       | D'estremità diritto con esagono incassato              |
| L       | D'estremità a gomito                                   |
| K       | D'estremità a gomito 45°                               |
| V       | D'estremità a gomito orientabile                       |
| VS      | D'estremità a gomito orientabile con esagono incassato |
| VF      | D'estremità a gomito femmina orientabile               |
| VD      | D'estremità a doppio gomito orientabile                |
| VT      | D'estremità a triplo gomito orientabile                |
| Z       | D'estremità a gomito orientabile a 2 uscite            |
| ZD      | D'estremità a doppio gomito orientabile a 4 uscite     |
| ZT      | D'estremità a triplo gomito orientabile a 6 uscite     |
| W       | D'estremità a gomito prolungato                        |
| T       | D'estremità a "T" centrale                             |
| Y       | D'estremità a "T" laterale                             |
| U       | D'estremità a "Y"                                      |

Materiale filettatura/trattamento superficiale

| Simbolo | Materiale filettatura/trattamento superficiale |
|---------|--|
| A       | Ottone   |
| N       | Ottone + Nichelatura per elettrolisi           |

Attacco/Diam. est. tubi applicabili

| Simbolo | Taglia   |
|---------|----------|
| 33      | NPT 1/16 |
| 34      | NPT 1/8  |
| 35      | NPT 1/4  |
| 36      | NPT 3/8  |
| 37      | NPT 1/2  |

Diam. est. tubo applicabile

| Simbolo | Taglia  |
|---------|---------|
| 01      | Ø 1/8"  |
| 03      | Ø 5/32" |
| 05      | Ø 3/16" |
| 07      | Ø 1/4"  |
| 09      | Ø 5/16" |
| 11      | Ø 3/8"  |
| 13      | Ø 1/2"  |

Per i dettagli sul diam. est. dei tubi applicabili e sulle combinazioni di attacchi per ciascun modello, fare riferimento ai grafici alla pagina Dimensioni.

Tipo  
rotondo



M, R, Rc in mm

Materiale di tenuta/Guarнизione  
UNF, NPT in pollici

M, R, Rc in pollici

G in mm

O-ring di tenuta incassato  
R, Rc in mm

NPT in pollici

R in pollici

Guarnizione di tenuta  
Uni in mm

Uni in pollici

# Raccordi con misure in pollici

## Varianti Tipo rotondo

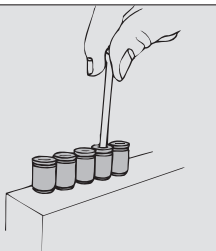
### D'estremità dritto con esagono incassato

KQ2S

P.188



La presa esagonale interna consente il serraggio con una chiave esagonale in spazi ristretti.



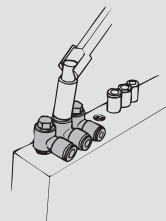
### D'estremità a gomito orientabile

KQ2V

P.190



La testa esagonale del corpo consente il serraggio con chiave esagonale in spazi ristretti.



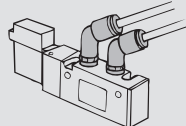
### D'estremità a gomito 45°

KQ2K

Pag. 189



Adatto per collegare una filettatura femmina con un angolo di 45°. Modello intermedio fra il raccordo d'estremità dritto e quello a gomito.



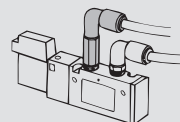
### D'estremità a gomito prolungato

KQ2W

Pag. 193



In genere è usato assieme al raccordo d'estremità a gomito. Grazie alla maggiore altezza sono possibili connessioni multi-livello e si evitano le interferenze tra i raccordi.



### D'estremità dritto

KQ2H

P.188



Usato per diramare una filettatura femmina sullo stesso asse. Si tratta del modello più frequente.

### D'estremità a doppio gomito orientabile

KQ2VD

P.191



Usato per diramare su due direzioni una filettatura femmina ad angoli retti. Le 2 parti individuali ruotano di 360°.

### D'estremità a triplo gomito orientabile a 6 uscite

KQ2ZT

P.192



Usato per diramare su sei direzioni una filettatura femmina ad angoli retti. Tre parti individuali ruotano di 360°.

### D'estremità a gomito

KQ2L

Pag. 189



Usato per diramare una filettatura femmina ad angoli retti. Si tratta del modello più frequente.

### D'estremità a triplo gomito orientabile

KQ2VT

P.191



Usato per diramare su tre direzioni una filettatura femmina ad angoli retti. Tre parti individuali ruotano di 360°.

### D'estremità a "T" centrale

KQ2T

Pag. 193



Usato per diramare una filettatura femmina ad angolo di 90°.

### D'estremità a gomito orientabile con esagono incassato

KQ2VS

P.190



La testa ad esagono incassato consente il serraggio on chiave esagonale in spazi ristretti.

### D'estremità a gomito orientabile a 2 uscite

KQ2Z

P.191



La testa esagonale del corpo consente il serraggio con chiave esagonale in spazi ristretti. Usato per diramare le connessioni.

### D'estremità a "T" laterale

KQ2Y

P.194



Usato per diramare una filettatura femmina sullo stesso asse e ad un angolo di 90°.

### D'estremità a gomito femmina orientabile

KQ2VF

P.190



Usato per diramare una filettatura maschio o femmina sullo stesso asse e ad un angolo di 90°. Possibilità di connessioni molteplici.

### D'estremità a doppio gomito orientabile a 4 uscite

KQ2ZD

P.192



Usato per diramare su quattro direzioni una filettatura femmina ad angoli retti. Le 2 parti individuali ruotano di 360°.

### D'estremità a "Y"

KQ2U

P.194



Usato per diramare una filettatura femmina sullo stesso asse.

Tubo  Raccordi istantanei  
Innesto di riduzione/A gomito, ecc.

Tubo  Tubo  
Intermedio a gomito/Intermedio a "T"/  
Intermedio dritto, ecc.

Accessorio  
Nipplo/Tappo, ecc.

Per maggiori dettagli, vedere a pagina 135 e successive.

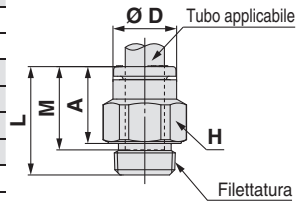
## Dimensioni

### D'estremità diritto: KQ2H (O-ring di tenuta incassato)



| Diam. est. tubo applicabile [pollici] | Filettatura NPT | Modello     | H (Piano chiave) | Ø D  | L    | A    | M    | Area effettiva [mm <sup>2</sup> ] |             | Attacco minimo | Peso [g] |
|---------------------------------------|-----------------|-------------|------------------|------|------|------|------|-----------------------------------|-------------|----------------|----------|
|                                       |                 |             |                  |      |      |      |      | Nylon                             | Poliuretano |                |          |
| Ø 1/8                                 | 1/16            | KQ2H01-33□P | 11.11            | 6.7  | 16.8 | 11.4 | 13.3 | 3                                 | 2.5         | 2.5            | 14.9     |
|                                       | 1/8             | KQ2H01-34□P | 12.7             | 6.7  | 14.3 | 8.9  | 13.3 | 3                                 | 2.5         | 2.5            | 8.7      |
|                                       | 1/4             | KQ2H01-35□P | 17.46            | 6.7  | 15.6 | 7.5  | 13.3 | 3.4                               | 2.9         | 2.5            | 16.6     |
| Ø 5/32                                | 1/16            | KQ2H03-33□P | 11.11            | 7.7  | 19   | 13.6 | 13.3 | 4.8                               | 3.4         | 3              | 13.9     |
|                                       | 1/8             | KQ2H03-34□P | 12.7             | 7.7  | 16.4 | 11   | 13.3 | 4.8                               | 3.4         | 3              | 7.6      |
|                                       | 1/4             | KQ2H03-35□P | 17.46            | 7.7  | 15.6 | 7.5  | 13.3 | 4.8                               | 3.4         | 3              | 16       |
| Ø 3/16                                | 1/8             | KQ2H05-34□P | 12.7             | 8.3  | 16.9 | 11.5 | 13.3 | 7.8                               | 6.5         | 3.6            | 7.8      |
|                                       | 1/4             | KQ2H05-35□P | 17.46            | 8.3  | 15.6 | 7.5  | 13.3 | 7.8                               | 6.5         | 3.5            | 15.3     |
| Ø 1/4                                 | 1/16            | KQ2H07-33□P | 11.11            | 10.9 | 19.9 | 14.5 | 13.3 | 13.5                              | 11.5        | 3.5            | 6.4      |
|                                       | 1/8             | KQ2H07-34□P | 12.7             | 10.9 | 19.5 | 14.1 | 13.3 | 13.5                              | 11.5        | 4.6            | 9.4      |
|                                       | 1/4             | KQ2H07-35□P | 17.46            | 10.9 | 15.6 | 7.5  | 13.3 | 13.5                              | 11.5        | 4.6            | 13.6     |
|                                       | 3/8             | KQ2H07-36□P | 22               | 10.9 | 15.1 | 7    | 13.3 | 13.5                              | 11.5        | 4.6            | 22.5     |
| Ø 5/16                                | 1/8             | KQ2H09-34□P | 17.46            | 13   | 21.3 | 15.9 | 14.2 | 26.1                              | 18          | 6              | 17.8     |
|                                       | 1/4             | KQ2H09-35□P | 17.46            | 13   | 20.5 | 12.4 | 14.2 | 26.1                              | 18          | 6              | 15.7     |
|                                       | 3/8             | KQ2H09-36□P | 22               | 13   | 15.2 | 7.1  | 14.2 | 26.1                              | 18          | 6              | 20       |
| Ø 3/8                                 | 1/8             | KQ2H11-34□P | 17.46            | 15.1 | 23.1 | 17.7 | 15.6 | 26                                | 26          | 6              | 18.4     |
|                                       | 1/4             | KQ2H11-35□P | 17.46            | 15.1 | 24.5 | 16.4 | 15.6 | 35.3                              | 29.1        | 7              | 19.8     |
|                                       | 3/8             | KQ2H11-36□P | 22               | 15.1 | 21.7 | 13.6 | 15.6 | 35.3                              | 29.1        | 7              | 26.3     |
|                                       | 1/2             | KQ2H11-37□P | 28.57            | 15.1 | 16.9 | 6.5  | 15.6 | 35.3                              | 29.1        | 7              | 36.5     |
| Ø 1/2                                 | 1/4             | KQ2H13-35□P | 22               | 19   | 27.1 | 19   | 17   | 58.5                              | 51.7        | 9              | 29.7     |
|                                       | 3/8             | KQ2H13-36□P | 22               | 19   | 26.2 | 18.1 | 17   | 66                                | 51.7        | 9.6            | 31.8     |
|                                       | 1/2             | KQ2H13-37□P | 28.57            | 19   | 25.8 | 15.4 | 17   | 66                                | 51.7        | 9.6            | 52.5     |

□: A (Ottone), N: (Ottone + Nichelatura per elettrolisi)

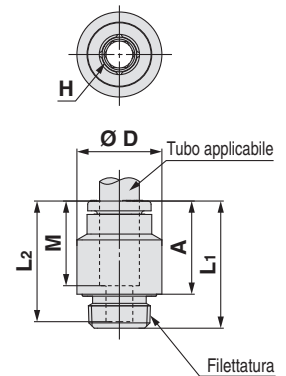


### D'estremità diritto con esagono incassato: KQ2S (O-ring di tenuta incassato)



| Diam. est. tubo applicabile [pollici] | Filettatura NPT | Modello     | H (Piano chiave) | Ø D  | L1   | L2   | A    | M    | Area effettiva [mm <sup>2</sup> ] |             | Attacco minimo | Peso [g] |
|---------------------------------------|-----------------|-------------|------------------|------|------|------|------|------|-----------------------------------|-------------|----------------|----------|
|                                       |                 |             |                  |      |      |      |      |      | Nylon                             | Poliuretano |                |          |
| Ø 5/32                                | 1/16            | KQ2S03-33□P | 2.78             | 12   | 19   | 16.3 | 13.6 | 13.3 | 4.1                               | 3.6         | 2.8            | 7.5      |
|                                       | 1/8             | KQ2S03-34□P | 2.78             | 14   | 17.3 | 16.3 | 11.9 | 13.3 | 4.1                               | 3.6         | 2.8            | 9.2      |
| Ø 3/16                                | 1/8             | KQ2S05-34□P | 3.57             | 14   | 19.8 | 18.8 | 14.4 | 13.3 | 7.8                               | 6.5         | 3.6            | 11.7     |
|                                       | 1/16            | KQ2S07-33□P | 2.78             | 12   | 19.9 | 16.3 | 14.5 | 13.3 | 8.4                               | 8.4         | 2.8            | 7.1      |
| Ø 1/4                                 | 1/8             | KQ2S07-34□P | 4.76             | 14   | 19.8 | 18.8 | 14.4 | 13.3 | 13.5                              | 11.5        | 4.8            | 10.6     |
|                                       | 1/4             | KQ2S07-35□P | 4.76             | 18   | 19.8 | 18.8 | 11.7 | 13.3 | 13.5                              | 11.5        | 4.8            | 15.6     |
|                                       | 3/8             | KQ2S07-36□P | 4.76             | 22   | 19.8 | 18.8 | 11.7 | 13.3 | 13.5                              | 11.5        | 4.8            | 26.4     |
| Ø 5/16                                | 1/8             | KQ2S09-34□P | 5.56             | 13   | 20.9 | 19.7 | 15.5 | 14.2 | 17.2                              | 16.2        | 5.6            | 8.6      |
|                                       | 1/4             | KQ2S09-35□P | 6.35             | 18   | 20.7 | 19.7 | 12.6 | 14.2 | 23.3                              | 16.2        | 6.4            | 15.3     |
| Ø 3/8                                 | 3/8             | KQ2S09-36□P | 6.35             | 22   | 20.7 | 19.7 | 12.6 | 14.2 | 23.3                              | 16.2        | 6.4            | 25       |
|                                       | 1/8             | KQ2S11-34□P | 5.56             | 15.1 | 23.1 | 21.1 | 17.7 | 15.6 | 22.7                              | 22.7        | 5.6            | 12.1     |
|                                       | 1/4             | KQ2S11-35□P | 6.35             | 18   | 24.5 | 21.1 | 16.4 | 15.6 | 29.6                              | 29.1        | 6.4            | 19.9     |
| Ø 1/2                                 | 3/8             | KQ2S11-36□P | 6.35             | 22   | 22.1 | 21.1 | 14   | 15.6 | 29.6                              | 29.1        | 6.4            | 26.8     |
|                                       | 1/2             | KQ2S11-37□P | 6.35             | 26   | 22.1 | 21.1 | 11.7 | 15.6 | 29.6                              | 29.1        | 6.4            | 42.8     |
|                                       | 1/4             | KQ2S13-35□P | 8                | 19   | 31.2 | 22.5 | 23.1 | 17   | 48                                | 48          | 8.1            | 23.9     |
| Ø 1/2                                 | 3/8             | KQ2S13-36□P | 9.53             | 22   | 26.2 | 22.5 | 18.1 | 17   | 66                                | 51.7        | 9.6            | 30.2     |
|                                       | 1/2             | KQ2S13-37□P | 9.53             | 26   | 25.6 | 22.5 | 15.2 | 17   | 66                                | 51.7        | 9.6            | 43.6     |

□: A (Ottone), N: (Ottone + Nichelatura per elettrolisi)



Tipo  
rotondo

M, R, Rc in mm

Materiale di tenuta/Guarnizione  
UNF, NPT in pollici

M, R, Rc in pollici

G in mm

O-ring di tenuta incassato  
R, Rc in mm

NPT in pollici

R in pollici

Guarnizione di tenuta  
Uni in mm

Uni in pollici

# Serie KQ2

Tubi applicabili: pollici, Filettatura: NPT

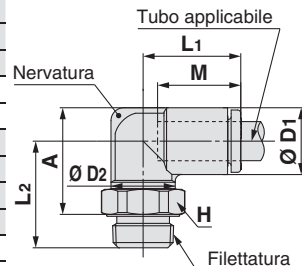
## Dimensioni

### D'estremità a gomito: KQ2L (O-ring di tenuta incassato)



| Diam. est. tubo applicabile [pollici] | Filettatura NPT | Modello     | H (Piano chiave) | Ø D1 | Ø D2 | L1   | L2   | A    | M    | Area effettiva [mm <sup>2</sup> ] |             | Attacco minimo | Peso [g] | With a rib |
|---------------------------------------|-----------------|-------------|------------------|------|------|------|------|------|------|-----------------------------------|-------------|----------------|----------|------------|
|                                       |                 |             |                  |      |      |      |      |      |      | Nylon                             | Poliuretano |                |          |            |
| Ø 1/8                                 | 1/16            | KQ2L01-33□P | 11.11            | 7.1  | 10   | 14.5 | 21.6 | 19.8 | 13.3 | 3                                 | 2.5         | 2.5            | 14.6     | —          |
|                                       | 1/8             | KQ2L01-34□P | 12.7             | 7.1  | 10   | 14.5 | 16.7 | 14.9 | 13.3 | 3                                 | 2.5         | 2.5            | 6.1      | —          |
|                                       | 1/4             | KQ2L01-35□P | 17.46            | 7.1  | 10   | 14.5 | 21.4 | 16.9 | 13.3 | 3                                 | 2.5         | 2.5            | 18.3     | —          |
| Ø 5/32                                | 1/16            | KQ2L03-33□P | 11.11            | 8.2  | 10   | 14.8 | 21.1 | 19.8 | 13.3 | 4.6                               | 3.3         | 3              | 14.9     | ●          |
|                                       | 1/8             | KQ2L03-34□P | 12.7             | 8.2  | 10   | 14.8 | 16.2 | 14.9 | 13.3 | 4.6                               | 3.3         | 3              | 6.3      | ●          |
|                                       | 1/4             | KQ2L03-35□P | 17.46            | 8.2  | 10   | 14.8 | 21.9 | 17.9 | 13.3 | 4.6                               | 3.3         | 3              | 18.5     | ●          |
| Ø 3/16                                | 1/8             | KQ2L05-34□P | 12.7             | 9.1  | 10   | 15   | 16.7 | 15.8 | 13.3 | 6.8                               | 5.6         | 3.5            | 6.5      | —          |
|                                       | 1/4             | KQ2L05-35□P | 17.46            | 9.1  | 10   | 15   | 22.4 | 18.8 | 13.3 | 6.8                               | 5.6         | 3.5            | 18.7     | —          |
| Ø 1/4                                 | 1/16            | KQ2L07-33□P | 11.11            | 11.1 | 10   | 15.6 | 22.6 | 22.7 | 13.3 | 6.8                               | 6.8         | 3.5            | 8        | ●          |
|                                       | 1/8             | KQ2L07-34□P | 12.7             | 11.1 | 10   | 15.6 | 17.7 | 17.8 | 13.3 | 11.3                              | 10          | 4.5            | 6.8      | ●          |
|                                       | 1/4             | KQ2L07-35□P | 17.46            | 11.1 | 10   | 15.6 | 23.4 | 20.8 | 13.3 | 11.3                              | 10          | 4.5            | 19       | ●          |
|                                       | 3/8             | KQ2L07-36□P | 22               | 11.1 | 10   | 15.6 | 23.9 | 21.3 | 13.3 | 11.3                              | 10          | 4.5            | 32.5     | ●          |
| Ø 5/16                                | 1/8             | KQ2L09-34□P | 12.7             | 13.2 | 10   | 16.4 | 18.7 | 19.9 | 14.2 | 11.4                              | 11.4        | 4.5            | 7.5      | ●          |
|                                       | 1/4             | KQ2L09-35□P | 17.46            | 13.2 | 12   | 17.2 | 23.4 | 21.9 | 14.2 | 21.6                              | 14.9        | 6              | 15.7     | ●          |
|                                       | 3/8             | KQ2L09-36□P | 22               | 13.2 | 12   | 17.2 | 24.9 | 23.4 | 14.2 | 21.6                              | 14.9        | 6              | 30.8     | ●          |
| Ø 3/8                                 | 1/8             | KQ2L11-34□P | 12.7             | 15.4 | 12   | 18.6 | 22.2 | 24.5 | 15.6 | 21.2                              | 21.2        | 6              | 10.7     | ●          |
|                                       | 1/4             | KQ2L11-35□P | 17.46            | 15.4 | 17   | 19.3 | 25.4 | 24.9 | 15.6 | 28.8                              | 23.8        | 7.5            | 18.1     | ●          |
|                                       | 3/8             | KQ2L11-36□P | 22               | 15.4 | 17   | 19.3 | 26.1 | 25.6 | 15.6 | 28.8                              | 23.8        | 7.5            | 19       | ●          |
|                                       | 1/2             | KQ2L11-37□P | 28.57            | 15.4 | 17   | 19.3 | 31.4 | 28.6 | 15.6 | 28.8                              | 23.8        | 7.5            | 53.9     | ●          |
| Ø 1/2                                 | 1/4             | KQ2L13-35□P | 17.46            | 19.3 | 17   | 21.5 | 27.3 | 28.8 | 17   | 50.3                              | 44.4        | 9              | 20.4     | —          |
|                                       | 3/8             | KQ2L13-36□P | 22               | 19.3 | 17   | 21.8 | 28.2 | 29.7 | 17   | 56                                | 44.4        | 9.5            | 34.7     | —          |
|                                       | 1/2             | KQ2L13-37□P | 28.57            | 19.3 | 17   | 21.8 | 33.3 | 32.5 | 17   | 56                                | 44.4        | 9.5            | 76.4     | —          |

□: A (Ottone), N: (Ottone + Nichelatura per elettrolisi)

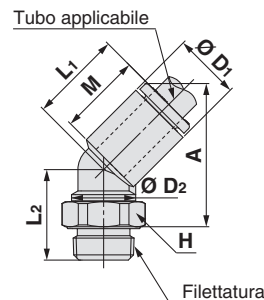


### D'estremità a gomito 45°: KQ2K (O-ring di tenuta incassato)



| Diam. est. tubo applicabile [pollici] | Filettatura NPT | Modello     | H (Piano chiave) | Ø D1 | Ø D2 | L1   | L2   | A    | M    | Area effettiva [mm <sup>2</sup> ] |             | Attacco minimo | Peso [g] |
|---------------------------------------|-----------------|-------------|------------------|------|------|------|------|------|------|-----------------------------------|-------------|----------------|----------|
|                                       |                 |             |                  |      |      |      |      |      |      | Nylon                             | Poliuretano |                |          |
| Ø 1/8                                 | 1/8             | KQ2K01-34□P | 12.7             | 7.1  | 10   | 14.3 | 12.7 | 19.6 | 13.3 | 3                                 | 2.5         | 2.5            | 5.9      |
| Ø 5/32                                | 1/8             | KQ2K03-34□P | 12.7             | 8.2  | 10   | 14.4 | 12.7 | 20   | 13.3 | 4.8                               | 3.4         | 3              | 6.1      |
| Ø 3/16                                | 1/8             | KQ2K05-34□P | 12.7             | 9.1  | 10   | 14.5 | 13.2 | 20.9 | 13.3 | 6.8                               | 5.6         | 3.5            | 6.3      |
|                                       | 1/4             | KQ2K07-34□P | 17.46            | 11.1 | 10   | 14.8 | 15.2 | 23.6 | 13.3 | 11.3                              | 10          | 4.5            | 6.7      |
| Ø 1/4                                 | 1/4             | KQ2K07-35□P | 17.46            | 11.1 | 10   | 14.8 | 19.9 | 25.6 | 13.3 | 11.3                              | 10          | 4.5            | 18.9     |
|                                       | 3/8             | KQ2K07-36□P | 22               | 11.1 | 10   | 14.8 | 20.4 | 26.1 | 13.3 | 11.3                              | 10          | 4.5            | 32.4     |
|                                       | 1/8             | KQ2K09-34□P | 12.7             | 13.2 | 10   | 16   | 15.7 | 25.7 | 14.2 | 11.3                              | 11.3        | 4.5            | 7.4      |
| Ø 5/16                                | 1/4             | KQ2K09-35□P | 17.46            | 13.2 | 12   | 16   | 20.4 | 27.7 | 14.2 | 19.7                              | 19.7        | 6              | 15.5     |
|                                       | 3/8             | KQ2K09-36□P | 22               | 13.2 | 12   | 16   | 21.9 | 29.2 | 14.2 | 19.7                              | 19.7        | 6              | 30.6     |
| Ø 3/8                                 | 1/8             | KQ2K11-34□P | 12.7             | 15.4 | 12   | 18.1 | 20.1 | 32.3 | 15.6 | 21.2                              | 21.2        | 6              | 10.6     |
|                                       | 1/4             | KQ2K11-35□P | 17.46            | 15.4 | 17   | 17.7 | 25.4 | 34.6 | 15.6 | 28.8                              | 23.8        | 7              | 18.2     |
|                                       | 3/8             | KQ2K11-36□P | 22               | 15.4 | 17   | 17.7 | 20.4 | 29.6 | 15.6 | 28.8                              | 23.8        | 7              | 18.4     |
|                                       | 1/2             | KQ2K11-37□P | 28.57            | 15.4 | 17   | 17.7 | 25.7 | 32.6 | 15.6 | 28.8                              | 23.8        | 7              | 53.4     |
| Ø 1/2                                 | 1/4             | KQ2K13-35□P | 17.46            | 19.3 | 17   | 19.4 | 25.5 | 37.2 | 17   | 50.3                              | 44.4        | 9              | 20.2     |
|                                       | 3/8             | KQ2K13-36□P | 22               | 19.3 | 17   | 19.4 | 25.5 | 37.2 | 17   | 56                                | 44.4        | 9.5            | 34.4     |
|                                       | 1/2             | KQ2K13-37□P | 28.57            | 19.3 | 17   | 19.4 | 30.6 | 40   | 17   | 56                                | 44.4        | 9.5            | 76.1     |

□: A (Ottone), N: (Ottone + Nichelatura per elettrolisi)





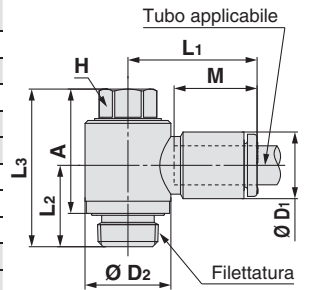
## Dimensioni

### D'estremità a gomito orientabile: KQ2V (O-ring di tenuta incassato)



| Diam. est. tubo applicabile [pollici] | Filettatura NPT | Modello     | H (Piano chiave) | Ø D1 | Ø D2 | L1   | L2   | L3   | A    | M    | Area effettiva [mm <sup>2</sup> ] |             | Attacco minimo | Peso [g] |
|---------------------------------------|-----------------|-------------|------------------|------|------|------|------|------|------|------|-----------------------------------|-------------|----------------|----------|
|                                       |                 |             |                  |      |      |      |      |      |      |      | Nylon                             | Polietilene |                |          |
| Ø 1/8                                 | 1/8             | KQ2V01-34□P | 8                | 7.1  | 14   | 19.3 | 12.9 | 24.8 | 19.4 | 13.3 | 2.2                               | 1.9         | 2.5            | 13.1     |
| Ø 5/32                                | 1/8             | KQ2V03-34□P | 8                | 8.2  | 14   | 19.3 | 12.9 | 24.8 | 19.4 | 13.3 | 2.9                               | 2.9         | 3              | 13.2     |
| Ø 3/16                                | 1/8             | KQ2V05-34□P | 8                | 9.1  | 14   | 19.6 | 12.9 | 24.8 | 19.4 | 13.3 | 4.5                               | 3.7         | 3.5            | 13.4     |
|                                       | 1/4             | KQ2V07-34□P | 8                | 11.1 | 14   | 20.6 | 12.9 | 24.8 | 19.4 | 13.3 | 7.5                               | 6.6         | 4.5            | 13.7     |
| Ø 1/4                                 | 1/4             | KQ2V07-35□P | 8                | 11.1 | 18   | 19.9 | 17.4 | 30.8 | 22.7 | 13.3 | 7.5                               | 6.6         | 4.5            | 23.9     |
|                                       | 1/8             | KQ2V09-34□P | 11.11            | 13.2 | 17.6 | 23.5 | 14.3 | 26.8 | 21.4 | 14.2 | 16                                | 11.2        | 6              | 22.4     |
| Ø 5/16                                | 1/4             | KQ2V09-35□P | 11.11            | 13.2 | 18   | 23.5 | 17.2 | 29.7 | 21.6 | 14.2 | 16                                | 11.2        | 6              | 27.2     |
|                                       | 3/8             | KQ2V09-36□P | 12.7             | 13.2 | 22   | 23.1 | 17.9 | 33.7 | 25.6 | 14.2 | 16                                | 11.2        | 6              | 41.3     |
| Ø 3/8                                 | 1/4             | KQ2V11-35□P | 12.7             | 15.4 | 20.6 | 25.8 | 18.3 | 33.6 | 25.5 | 15.6 | 23.4                              | 19.3        | 7              | 35.7     |
|                                       | 3/8             | KQ2V11-36□P | 12.7             | 15.4 | 22   | 25.8 | 18.4 | 33.7 | 25.6 | 15.6 | 23.4                              | 19.3        | 7              | 42.4     |
| Ø 1/2                                 | 3/8             | KQ2V13-36□P | 17.46            | 19.3 | 27   | 30.5 | 18.6 | 33.5 | 25.4 | 17   | 38.8                              | 34.3        | 7.5            | 65.1     |
|                                       | 1/2             | KQ2V13-37□P | 17.46            | 19.3 | 27   | 30.5 | 21.3 | 36.2 | 25.8 | 17   | 38.8                              | 34.3        | 9              | 75.2     |

□: A (Ottone), N: (Ottone + Nichelatura per elettrolisi)

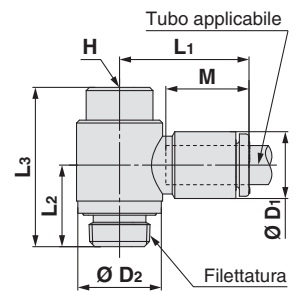


### D'estremità a gomito orientabile con esagono incassato: KQ2VS (O-ring di tenuta incassato)



| Diam. est. tubo applicabile [pollici] | Filettatura NPT | Modello      | H (Piano chiave) | Ø D1 | Ø D2 | L1   | L2   | L3   | A    | M    | Area effettiva [mm <sup>2</sup> ] |             | Attacco minimo | Peso [g] |
|---------------------------------------|-----------------|--------------|------------------|------|------|------|------|------|------|------|-----------------------------------|-------------|----------------|----------|
|                                       |                 |              |                  |      |      |      |      |      |      |      | Nylon                             | Polietilene |                |          |
| Ø 1/8                                 | 1/8             | KQ2VS01-34□P | 6.35             | 7.1  | 14   | 19.3 | 12.9 | 25   | 19.6 | 13.3 | 2.2                               | 1.9         | 2.5            | 12.7     |
| Ø 5/32                                | 1/8             | KQ2VS03-34□P | 6.35             | 8.2  | 14   | 19.3 | 12.9 | 25   | 19.6 | 13.3 | 2.9                               | 2.9         | 3              | 12.8     |
| Ø 3/16                                | 1/8             | KQ2VS05-34□P | 6.35             | 9.1  | 14   | 19.6 | 12.9 | 25   | 19.6 | 13.3 | 4.5                               | 3.7         | 3.5            | 13.1     |
|                                       | 1/4             | KQ2VS07-34□P | 6.35             | 11.1 | 14   | 20.6 | 12.9 | 25   | 19.6 | 13.3 | 7.7                               | 6.6         | 4.6            | 13.4     |
| Ø 1/4                                 | 1/4             | KQ2VS07-35□P | 6.35             | 11.1 | 18   | 19.9 | 17.4 | 26.8 | 18.7 | 13.3 | 7.7                               | 6.6         | 4.6            | 20.9     |
|                                       | 1/8             | KQ2VS09-34□P | 8                | 13.2 | 17.6 | 23.5 | 14.3 | 25.2 | 19.8 | 14.2 | 16                                | 11.2        | 6              | 19.6     |
| Ø 5/16                                | 1/4             | KQ2VS09-35□P | 8                | 13.2 | 18   | 23.5 | 17.2 | 28.2 | 20.1 | 14.2 | 16                                | 11.2        | 6              | 24.5     |
|                                       | 3/8             | KQ2VS09-36□P | 8                | 13.2 | 22   | 23.1 | 17.9 | 29.8 | 21.7 | 14.2 | 16                                | 11.2        | 6              | 35.1     |
| Ø 3/8                                 | 1/4             | KQ2VS11-35□P | 8                | 15.4 | 20.6 | 25.8 | 18.3 | 29.5 | 21.4 | 15.6 | 23.4                              | 19.3        | 7              | 29.3     |
|                                       | 3/8             | KQ2VS11-36□P | 8                | 15.4 | 22   | 25.8 | 18.4 | 29.8 | 21.7 | 15.6 | 23.4                              | 19.3        | 7              | 36.3     |
| Ø 1/2                                 | 3/8             | KQ2VS13-36□P | 9.53             | 19.3 | 27   | 30.5 | 18.6 | 32   | 23.9 | 17   | 38.8                              | 34.3        | 9              | 57.6     |
|                                       | 1/2             | KQ2VS13-37□P | 9.53             | 19.3 | 27   | 30.5 | 21.3 | 34.7 | 24.3 | 17   | 38.8                              | 34.3        | 9              | 70.9     |

□: A (Ottone), N: (Ottone + Nichelatura per elettrolisi)

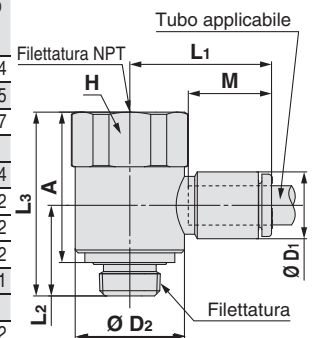


### D'estremità a gomito femmina orientabile: KQ2VF (O-ring di tenuta incassato)



| Diam. est. tubo applicabile [pollici] | Filettatura NPT | Modello      | H (Piano chiave) | Ø D1 | Ø D2 | L1   | L2   | L3   | A    | M    | Area effettiva [mm <sup>2</sup> ] |             | Attacco minimo | Peso [g] |
|---------------------------------------|-----------------|--------------|------------------|------|------|------|------|------|------|------|-----------------------------------|-------------|----------------|----------|
|                                       |                 |              |                  |      |      |      |      |      |      |      | Nylon                             | Polietilene |                |          |
| Ø 1/8                                 | 1/8             | KQ2VF01-34□P | 17.46            | 7.1  | 17   | 21.2 | 14.3 | 28.8 | 23.4 | 13.3 | 2.2                               | 1.9         | 2.5            | 28.4     |
| Ø 5/32                                | 1/8             | KQ2VF03-34□P | 17.46            | 8.2  | 17   | 21.2 | 14.3 | 28.8 | 23.4 | 13.3 | 2.9                               | 2.9         | 3              | 28.5     |
| Ø 3/16                                | 1/8             | KQ2VF05-34□P | 17.46            | 9.1  | 17   | 21.5 | 14.3 | 28.8 | 23.4 | 13.3 | 4.5                               | 3.7         | 3.5            | 28.7     |
|                                       | 1/4             | KQ2VF07-34□P | 17.46            | 11.1 | 17   | 22.5 | 14.3 | 28.8 | 23.4 | 13.3 | 7.7                               | 6.6         | 4.6            | 29       |
| Ø 1/4                                 | 1/4             | KQ2VF07-35□P | 22.23            | 11.1 | 21.7 | 23.2 | 18.1 | 36.9 | 28.8 | 13.3 | 7.7                               | 6.6         | 4.6            | 62.4     |
|                                       | 1/8             | KQ2VF09-34□P | 17.46            | 13.2 | 17.6 | 23.5 | 15   | 30.5 | 25.1 | 14.2 | 16                                | 11.2        | 6              | 30.2     |
| Ø 5/16                                | 1/4             | KQ2VF09-35□P | 22.23            | 13.2 | 21.6 | 25.1 | 18.3 | 36.9 | 28.8 | 14.2 | 16                                | 11.2        | 6              | 63.2     |
|                                       | 3/8             | KQ2VF09-36□P | 25.4             | 13.2 | 27.7 | 26.2 | 22.7 | 42.7 | 34.6 | 14.2 | 16                                | 11.2        | 6              | 87.2     |
| Ø 3/8                                 | 1/4             | KQ2VF11-35□P | 22.23            | 15.4 | 22.6 | 26.4 | 19.7 | 39.2 | 31.1 | 15.6 | 23.4                              | 19.3        | 7              | 62.1     |
|                                       | 3/8             | KQ2VF11-36□P | 25.4             | 15.4 | 27.7 | 27.6 | 22.2 | 42.7 | 34.6 | 15.6 | 23.4                              | 19.3        | 7              | 88       |
| Ø 1/2                                 | 3/8             | KQ2VF13-36□P | 25.4             | 19.3 | 27.7 | 30.7 | 20.9 | 42.7 | 34.6 | 17   | 38.8                              | 34.3        | 9              | 90.2     |
|                                       | 1/2             | KQ2VF13-37□P | 28.57            | 19.3 | 31.6 | 32.8 | 22.6 | 47.1 | 36.7 | 17   | 38.8                              | 34.3        | 9              | 136      |

□: A (Ottone), N: (Ottone + Nichelatura per elettrolisi)



Tipo rotondo

Materiale di tenuta/Guarnizione

M, R, Rc in mm

UNF, NPT in pollici

M, R, Rc in pollici

O-ring di tenuta incassato

R, Rc in mm

NPT in pollici

R in pollici

Guarnizione di tenuta

Uni in mm

Uni in pollici

# Serie KQ2

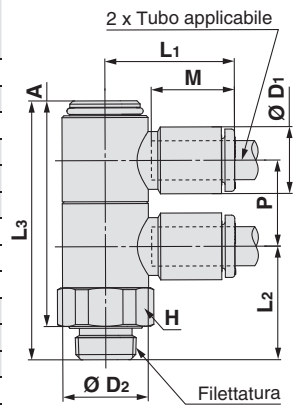
Tubi applicabili: pollici, Filettatura: NPT

## Dimensioni

### D'estremità a doppio gomito orientabile: KQ2VD (O-ring di tenuta incassato)



| Diam. est. tubo applicabile [pollici] | Filettatura NPT | Modello      | H (Piano chiave) | Ø D1 | Ø D2 | L1   | L2   | L3   | A    | M    | P    | Area effettiva [mm <sup>2</sup> ] |             | Attacco minimo | Peso [g] |
|---------------------------------------|-----------------|--------------|------------------|------|------|------|------|------|------|------|------|-----------------------------------|-------------|----------------|----------|
|                                       |                 |              |                  |      |      |      |      |      |      |      |      | Nylon                             | Poliuretano |                |          |
| Ø 1/8                                 | 1/8             | KQ2VD01-34□P | 14.29            | 7.1  | 13.4 | 19.3 | 18.2 | 40.9 | 35.5 | 13.3 | 13.4 | 2.2                               | 1.9         | 2.5            | 22.8     |
| Ø 5/32                                | 1/8             | KQ2VD03-34□P | 14.29            | 8.2  | 13.4 | 19.3 | 18.2 | 40.9 | 35.5 | 13.3 | 13.4 | 2.9                               | 2.9         | 3              | 23.1     |
| Ø 3/16                                | 1/8             | KQ2VD05-34□P | 14.29            | 9.1  | 13.4 | 19.6 | 18.2 | 40.9 | 35.5 | 13.3 | 13.4 | 4.5                               | 3.7         | 3.5            | 23.3     |
| Ø 1/4                                 | 1/8             | KQ2VD07-34□P | 14.29            | 11.1 | 13.4 | 20.6 | 19.2 | 42.3 | 36.9 | 13.3 | 13.8 | 7.7                               | 6.6         | 4.6            | 25.6     |
|                                       | 1/4             | KQ2VD07-35□P | 17.46            | 11.1 | 13.4 | 20.6 | 22.4 | 45.5 | 37.4 | 13.3 | 13.8 | 7.7                               | 6.6         | 4.6            | 35.4     |
|                                       | 3/8             | KQ2VD07-36□P | 22               | 11.1 | 13.4 | 20.6 | 23.9 | 47   | 38.9 | 13.3 | 13.8 | 7.7                               | 6.6         | 4.6            | 53.4     |
| Ø 5/16                                | 1/4             | KQ2VD09-35□P | 19               | 13.2 | 17.6 | 23.7 | 23.9 | 50.7 | 42.6 | 14.2 | 15.9 | 16                                | 11.2        | 6              | 49.3     |
|                                       | 3/8             | KQ2VD09-36□P | 22               | 13.2 | 17.6 | 23.7 | 24.9 | 51.7 | 43.6 | 14.2 | 15.9 | 16                                | 11.2        | 6              | 63.4     |
|                                       | 1/2             | KQ2VD09-37□P | 28.57            | 13.2 | 17.6 | 23.7 | 30.2 | 57   | 46.6 | 14.2 | 15.9 | 16                                | 11.2        | 6              | 113.5    |
| Ø 3/8                                 | 1/4             | KQ2VD11-35□P | 22               | 15.4 | 20.6 | 25.3 | 26.1 | 58   | 49.9 | 15.6 | 19.2 | 23.4                              | 19.3        | 7              | 72.2     |
|                                       | 3/8             | KQ2VD11-36□P | 22               | 15.4 | 20.6 | 25.3 | 26.1 | 58   | 49.9 | 15.6 | 19.2 | 23.4                              | 19.3        | 7              | 71.2     |
|                                       | 1/2             | KQ2VD11-37□P | 28.57            | 15.4 | 20.6 | 25.3 | 31.4 | 63.3 | 52.9 | 15.6 | 19.2 | 23.4                              | 19.3        | 7              | 119.3    |
| Ø 1/2                                 | 3/8             | KQ2VD13-36□P | 28.57            | 19.3 | 27   | 30.5 | 31   | 65.8 | 57.7 | 17   | 22.3 | 43.8                              | 34.3        | 9.6            | 150.7    |
|                                       | 1/2             | KQ2VD13-37□P | 28.57            | 19.3 | 27   | 30.5 | 33.3 | 68.1 | 57.7 | 17   | 22.3 | 43.8                              | 34.3        | 9.6            | 161.2    |

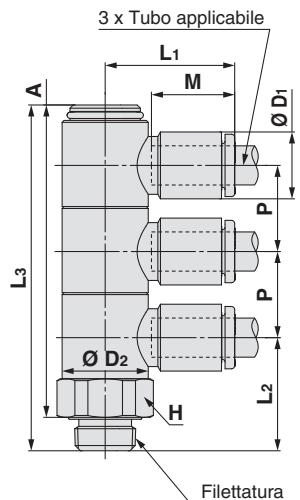


□: A (Ottone), N: (Ottone + Nichelatura per elettrolisi)

### D'estremità a triplo gomito orientabile: KQ2VT (O-ring di tenuta incassato)



| Diam. est. tubo applicabile [pollici] | Filettatura NPT | Modello      | H (Piano chiave) | Ø D1 | Ø D2 | L1   | L2   | L3   | A    | M    | P    | Area effettiva [mm <sup>2</sup> ] |             | Attacco minimo | Peso [g] |
|---------------------------------------|-----------------|--------------|------------------|------|------|------|------|------|------|------|------|-----------------------------------|-------------|----------------|----------|
|                                       |                 |              |                  |      |      |      |      |      |      |      |      | Nylon                             | Poliuretano |                |          |
| Ø 1/8                                 | 1/8             | KQ2VT01-34□P | 14.29            | 7.1  | 13.4 | 19.3 | 18.2 | 54.4 | 49   | 13.3 | 13.4 | 2.2                               | 1.9         | 2.5            | 28.3     |
| Ø 5/32                                | 1/8             | KQ2VT03-34□P | 14.29            | 8.2  | 13.4 | 19.3 | 18.2 | 54.4 | 49   | 13.3 | 13.4 | 2.9                               | 2.9         | 3              | 28.7     |
| Ø 3/16                                | 1/8             | KQ2VT05-34□P | 14.29            | 9.1  | 13.4 | 19.6 | 18.2 | 54.4 | 49   | 13.3 | 13.4 | 4.5                               | 3.7         | 3.5            | 29       |
| Ø 1/4                                 | 1/8             | KQ2VT07-34□P | 14.29            | 11.1 | 13.4 | 20.6 | 19.2 | 56.1 | 50.7 | 13.3 | 13.8 | 7.7                               | 6.6         | 4.6            | 32.1     |
|                                       | 1/4             | KQ2VT07-35□P | 17.46            | 11.1 | 13.4 | 20.6 | 22.4 | 59.3 | 51.2 | 13.3 | 13.8 | 7.7                               | 6.6         | 4.6            | 41.9     |
|                                       | 3/8             | KQ2VT07-36□P | 22               | 11.1 | 13.4 | 20.6 | 23.9 | 60.8 | 52.7 | 13.3 | 13.8 | 7.7                               | 6.6         | 4.6            | 59.9     |
| Ø 5/16                                | 1/4             | KQ2VT09-35□P | 19               | 13.2 | 17.6 | 23.7 | 23.9 | 66.7 | 58.6 | 14.2 | 15.9 | 16                                | 11.2        | 6              | 61.4     |
|                                       | 3/8             | KQ2VT09-36□P | 22               | 13.2 | 17.6 | 23.7 | 24.9 | 67.7 | 59.6 | 14.2 | 15.9 | 16                                | 11.2        | 6              | 75.5     |
|                                       | 1/2             | KQ2VT09-37□P | 28.57            | 13.2 | 17.6 | 23.7 | 30.2 | 73   | 62.6 | 14.2 | 15.9 | 16                                | 11.2        | 6              | 125.4    |
| Ø 3/8                                 | 1/4             | KQ2VT11-35□P | 22               | 15.4 | 20.6 | 25.3 | 26.1 | 77.3 | 69.2 | 15.6 | 19.2 | 23.4                              | 19.3        | 7              | 90.8     |
|                                       | 3/8             | KQ2VT11-36□P | 22               | 15.4 | 20.6 | 25.3 | 26.1 | 77.3 | 69.2 | 15.6 | 19.2 | 23.4                              | 19.3        | 7              | 87.8     |
|                                       | 1/2             | KQ2VT11-37□P | 28.57            | 15.4 | 20.6 | 25.3 | 31.4 | 82.6 | 72.2 | 15.6 | 19.2 | 23.4                              | 19.3        | 7              | 136      |
| Ø 1/2                                 | 3/8             | KQ2VT13-36□P | 28.57            | 19.3 | 27   | 30.5 | 31   | 88.2 | 80.1 | 17   | 22.3 | 43.8                              | 34.3        | 9.6            | 191.4    |
|                                       | 1/2             | KQ2VT13-37□P | 28.57            | 19.3 | 27   | 30.5 | 33.3 | 90.5 | 80.1 | 17   | 22.3 | 43.8                              | 34.3        | 9.6            | 191.5    |

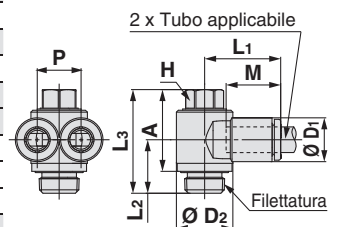


□: A (Ottone), N: (Ottone + Nichelatura per elettrolisi)

### D'estremità a gomito orientabile a 2 uscite: KQ2Z (O-ring di tenuta incassato)



| Diam. est. tubo applicabile [pollici] | Filettatura NPT | Modello     | H (Piano chiave) | Ø D1 | Ø D2 | L1   | L2   | L3   | A    | M    | P    | Area effettiva [mm <sup>2</sup> ] |             | Attacco minimo | Peso [g] |
|---------------------------------------|-----------------|-------------|------------------|------|------|------|------|------|------|------|------|-----------------------------------|-------------|----------------|----------|
|                                       |                 |             |                  |      |      |      |      |      |      |      |      | Nylon                             | Poliuretano |                |          |
| Ø 1/8                                 | 1/8             | KQ2Z01-34□P | 8                | 7.1  | 14   | 18.5 | 12.9 | 24.8 | 19.4 | 13.3 | 7.1  | 2.2                               | 1.9         | 2.5            | 13.8     |
| Ø 5/32                                | 1/8             | KQ2Z03-34□P | 8                | 8.2  | 14   | 18.5 | 12.9 | 24.8 | 19.4 | 13.3 | 8.2  | 2.9                               | 2.9         | 3              | 14       |
| Ø 3/16                                | 1/8             | KQ2Z05-34□P | 8                | 9.1  | 14   | 18.4 | 12.9 | 24.8 | 19.4 | 13.3 | 9.1  | 4.5                               | 3.7         | 3.5            | 14.3     |
| Ø 1/4                                 | 1/8             | KQ2Z07-34□P | 8                | 11.1 | 14   | 18.4 | 12.9 | 24.8 | 19.4 | 13.3 | 11.1 | 7.5                               | 6.6         | 4.5            | 14.8     |
|                                       | 1/4             | KQ2Z07-35□P | 11.11            | 11.1 | 18   | 20.4 | 16.7 | 29.7 | 21.6 | 13.3 | 11.1 | 7.7                               | 6.6         | 4.6            | 27.6     |
| Ø 5/16                                | 1/8             | KQ2Z09-34□P | 11.11            | 13.2 | 17.6 | 21.2 | 14.3 | 26.8 | 21.4 | 14.2 | 13.2 | 20.5                              | 14.2        | 6              | 24.1     |
|                                       | 1/4             | KQ2Z09-35□P | 11.11            | 13.2 | 18   | 21.2 | 17.2 | 29.7 | 21.6 | 14.2 | 13.2 | 20.5                              | 14.2        | 6              | 29       |
|                                       | 3/8             | KQ2Z09-36□P | 12.7             | 13.2 | 22   | 22.3 | 17.9 | 33.7 | 25.6 | 14.2 | 13.2 | 20.5                              | 14.2        | 6              | 43.2     |
| Ø 3/8                                 | 1/4             | KQ2Z11-35□P | 12.7             | 15.4 | 20.6 | 25.9 | 17.8 | 33.6 | 25.5 | 15.6 | 15.4 | 23.4                              | 19.3        | 7              | 38.9     |
|                                       | 3/8             | KQ2Z11-36□P | 12.7             | 15.4 | 22   | 25.9 | 17.9 | 33.7 | 25.6 | 15.6 | 15.4 | 23.4                              | 19.3        | 7              | 45.6     |
| Ø 1/2                                 | 3/8             | KQ2Z13-36□P | 17.46            | 19.3 | 27   | 30.1 | 18.6 | 33.5 | 25.4 | 17   | 19.3 | 26.9                              | 26.9        | 7.5            | 70.6     |
|                                       | 1/2             | KQ2Z13-37□P | 17.46            | 19.3 | 27   | 30.1 | 21.3 | 36.2 | 25.8 | 17   | 19.3 | 38.8                              | 34.3        | 9              | 80.6     |



□: A (Ottone), N: (Ottone + Nichelatura per elettrolisi)

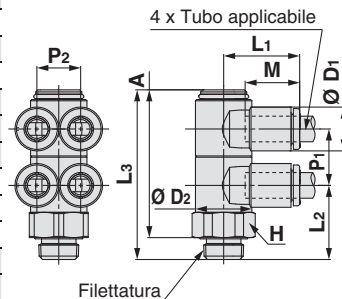
## Dimensioni

### D'estremità a doppio gomito orientabile a 4 uscite KQ2ZD (O-ring di tenuta incassato)



| Diam. est. tubo applicabile [pollici] | Filettatura NPT | Modello      | H (Piano chiave) | Ø D1 | Ø D2 | L1   | L2   | L3   | A    | M    | P1   | P2   | Area effettiva [mm²] |            | Attacco minimo | Peso [g] |
|---------------------------------------|-----------------|--------------|------------------|------|------|------|------|------|------|------|------|------|----------------------|------------|----------------|----------|
|                                       |                 |              |                  |      |      |      |      |      |      |      |      |      | Nylon                | Poluretano |                |          |
| Ø 1/8                                 | 1/8             | KQ2ZD01-34□P | 14.29            | 7.1  | 13.4 | 18.5 | 18.2 | 40.9 | 35.5 | 13.3 | 13.4 | 7.1  | 2.2                  | 1.9        | 2.5            | 24.1     |
| Ø 5/32                                | 1/8             | KQ2ZD03-34□P | 14.29            | 8.2  | 13.4 | 18.5 | 18.2 | 40.9 | 35.5 | 13.3 | 13.4 | 8.2  | 2.9                  | 2.9        | 3              | 24.7     |
| Ø 3/16                                | 1/8             | KQ2ZD05-34□P | 14.29            | 9.1  | 13.4 | 18.4 | 18.2 | 40.9 | 35.5 | 13.3 | 13.4 | 9.1  | 4.5                  | 3.7        | 3.5            | 25.2     |
| Ø 1/4                                 | 1/8             | KQ2ZD07-34□P | 14.29            | 11.1 | 13.4 | 18.3 | 19.2 | 42.3 | 36.9 | 13.3 | 13.8 | 11.1 | 7.7                  | 6.6        | 4.6            | 27.9     |
|                                       | 1/4             | KQ2ZD07-35□P | 17.46            | 11.1 | 13.4 | 18.3 | 22.4 | 45.5 | 37.4 | 13.3 | 13.8 | 11.1 | 7.7                  | 6.6        | 4.6            | 37.7     |
|                                       | 3/8             | KQ2ZD07-36□P | 22               | 11.1 | 13.4 | 18.3 | 23.9 | 47   | 38.9 | 13.3 | 13.8 | 11.1 | 7.7                  | 6.6        | 4.6            | 55.7     |
| Ø 5/16                                | 1/4             | KQ2ZD09-35□P | 19               | 13.2 | 17.6 | 21.2 | 23.9 | 50.7 | 42.6 | 14.2 | 15.9 | 13.2 | 20.5                 | 14.2       | 6              | 52.9     |
|                                       | 3/8             | KQ2ZD09-36□P | 22               | 13.2 | 17.6 | 21.2 | 24.9 | 51.7 | 43.6 | 14.2 | 15.9 | 13.2 | 20.5                 | 14.2       | 6              | 67       |
| Ø 3/8                                 | 1/2             | KQ2ZD09-37□P | 28.57            | 13.2 | 17.6 | 21.2 | 30.2 | 57   | 46.6 | 14.2 | 15.9 | 13.2 | 20.5                 | 14.2       | 6              | 117.1    |
|                                       | 1/4             | KQ2ZD11-35□P | 22               | 15.4 | 20.6 | 23.6 | 26.1 | 58   | 49.9 | 15.6 | 19.2 | 15.4 | 23.4                 | 19.3       | 7              | 77.8     |
| Ø 1/2                                 | 3/8             | KQ2ZD11-36□P | 22               | 15.4 | 20.6 | 23.6 | 26.1 | 58   | 49.9 | 15.6 | 19.2 | 15.4 | 23.4                 | 19.3       | 7              | 76.8     |
|                                       | 1/2             | KQ2ZD11-37□P | 28.57            | 15.4 | 20.6 | 23.6 | 31.4 | 63.3 | 52.9 | 15.6 | 19.2 | 15.4 | 23.4                 | 19.3       | 7              | 124.9    |
| Ø 1/2                                 | 3/8             | KQ2ZD13-36□P | 28.57            | 19.3 | 27   | 27.9 | 31   | 65.8 | 57.7 | 17   | 22.3 | 19.3 | 43.8                 | 34.3       | 9.6            | 159.4    |
|                                       | 1/2             | KQ2ZD13-37□P | 28.57            | 19.3 | 27   | 27.9 | 33.3 | 68.1 | 57.7 | 17   | 22.3 | 19.3 | 43.8                 | 34.3       | 9.6            | 169.9    |

□: A (Ottone), N: (Ottone + Nichelatura per elettrolisi)

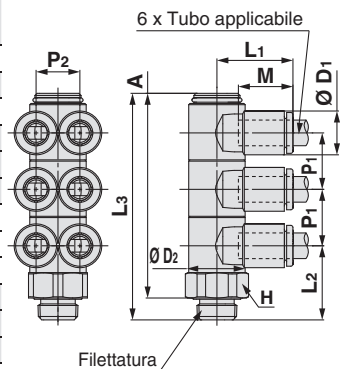


### D'estremità a triplo gomito orientabile a 6 uscite: KQ2ZT (O-ring di tenuta incassato)



| Diam. est. tubo applicabile [pollici] | Filettatura NPT | Modello      | H (Piano chiave) | Ø D1 | Ø D2 | L1   | L2   | L3   | A    | M    | P1   | P2   | Area effettiva [mm²] |            | Attacco minimo | Peso [g] |
|---------------------------------------|-----------------|--------------|------------------|------|------|------|------|------|------|------|------|------|----------------------|------------|----------------|----------|
|                                       |                 |              |                  |      |      |      |      |      |      |      |      |      | Nylon                | Poluretano |                |          |
| Ø 1/8                                 | 1/8             | KQ2ZT01-34□P | 14.29            | 7.1  | 13.4 | 18.5 | 18.2 | 54.4 | 49   | 13.3 | 13.4 | 7.1  | 2.2                  | 1.9        | 2.5            | 30.2     |
| Ø 5/32                                | 1/8             | KQ2ZT03-34□P | 14.29            | 8.2  | 13.4 | 18.5 | 18.2 | 54.4 | 49   | 13.3 | 13.4 | 8.2  | 2.9                  | 2.9        | 3              | 31.1     |
| Ø 3/16                                | 1/8             | KQ2ZT05-34□P | 14.29            | 9.1  | 13.4 | 18.4 | 18.2 | 54.4 | 49   | 13.3 | 13.4 | 9.1  | 4.5                  | 3.7        | 3.5            | 31.9     |
| Ø 1/4                                 | 1/8             | KQ2ZT07-34□P | 14.29            | 11.1 | 13.4 | 18.3 | 19.2 | 56.1 | 50.7 | 13.3 | 13.8 | 11.1 | 7.7                  | 6.6        | 4.6            | 35.5     |
|                                       | 1/4             | KQ2ZT07-35□P | 17.46            | 11.1 | 13.4 | 18.3 | 22.4 | 59.3 | 51.2 | 13.3 | 13.8 | 11.1 | 7.7                  | 6.6        | 4.6            | 45.3     |
|                                       | 3/8             | KQ2ZT07-36□P | 22               | 11.1 | 13.4 | 18.3 | 23.9 | 60.8 | 52.7 | 13.3 | 13.8 | 11.1 | 7.7                  | 6.6        | 4.6            | 63.3     |
| Ø 5/16                                | 1/4             | KQ2ZT09-35□P | 19               | 13.2 | 17.6 | 21.2 | 23.9 | 66.7 | 58.6 | 14.2 | 15.9 | 13.2 | 20.5                 | 14.2       | 6              | 66.9     |
|                                       | 3/8             | KQ2ZT09-36□P | 22               | 13.2 | 17.6 | 21.2 | 24.9 | 67.7 | 59.6 | 14.2 | 15.9 | 13.2 | 20.5                 | 14.2       | 6              | 81       |
| Ø 3/8                                 | 1/2             | KQ2ZT09-37□P | 28.57            | 13.2 | 17.6 | 21.2 | 30.2 | 73   | 62.6 | 14.2 | 15.9 | 13.2 | 20.5                 | 14.2       | 6              | 130.9    |
|                                       | 1/4             | KQ2ZT11-35□P | 22               | 15.4 | 20.6 | 23.6 | 26.1 | 77.3 | 69.2 | 15.6 | 19.2 | 15.4 | 23.4                 | 19.3       | 7              | 96.2     |
| Ø 1/2                                 | 3/8             | KQ2ZT11-36□P | 22               | 15.4 | 20.6 | 23.6 | 26.1 | 77.3 | 69.2 | 15.6 | 19.2 | 15.4 | 23.4                 | 19.3       | 7              | 96.2     |
|                                       | 1/2             | KQ2ZT11-37□P | 28.57            | 15.4 | 20.6 | 23.6 | 31.4 | 82.6 | 72.2 | 15.6 | 19.2 | 15.4 | 23.4                 | 19.3       | 7              | 96.3     |
| Ø 1/2                                 | 3/8             | KQ2ZT13-36□P | 28.57            | 19.3 | 27   | 27.9 | 31   | 88.2 | 80.1 | 17   | 22.3 | 19.3 | 43.8                 | 34.3       | 9.6            | 204.4    |
|                                       | 1/2             | KQ2ZT13-37□P | 28.57            | 19.3 | 27   | 27.9 | 33.3 | 90.5 | 80.1 | 17   | 22.3 | 19.3 | 43.8                 | 34.3       | 9.6            | 204.4    |

□: A (Ottone), N: (Ottone + Nichelatura per elettrolisi)



Tipo rotondo

Materiale di tenuta/Guarнизione

M, R, Rc in mm

UNF, NPT in pollici

M, R, Rc in pollici

G in mm

O-ring di tenuta incassato

R, Rc in mm

NPT in pollici

R in pollici

Guarnigione di tenuta

Uni in mm

Uni in pollici

# Serie KQ2

Tubi applicabili: pollici, Filettatura: NPT

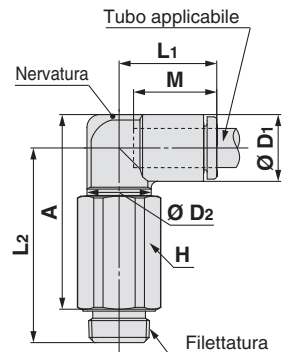
## Dimensioni

### D'estremità a gomito prolungato: KQ2W (O-ring di tenuta incassato)



| Diam. est. tubo applicabile [pollici] | Filettatura NPT | Modello     | H (Piano chiave) | Ø D1 | Ø D2 | L1   | L2   | A    | M    | Area effettiva [mm <sup>2</sup> ] |             | Attacco minimo | Peso [g] | With a rib |
|---------------------------------------|-----------------|-------------|------------------|------|------|------|------|------|------|-----------------------------------|-------------|----------------|----------|------------|
|                                       |                 |             |                  |      |      |      |      |      |      | Nylon                             | Polietilene |                |          |            |
| Ø 1/8                                 | 1/16            | KQ2W01-33□P | 11.11            | 7.1  | 10   | 14.5 | 33.2 | 31.4 | 13.3 | 2.8                               | 2.4         | 2.5            | 14.3     | —          |
|                                       | 1/8             | KQ2W01-34□P | 12.7             | 7.1  | 10   | 14.5 | 30.3 | 28.5 | 13.3 | 2.8                               | 2.4         | 2.5            | 18       | —          |
|                                       | 1/4             | KQ2W01-35□P | 17.46            | 7.1  | 10   | 14.5 | 33   | 28.5 | 13.3 | 2.8                               | 2.4         | 2.5            | 39.9     | —          |
| Ø 5/32                                | 1/16            | KQ2W03-33□P | 11.11            | 8.2  | 10   | 14.8 | 32.7 | 31.4 | 13.3 | 4                                 | 4           | 3              | 14.4     | ●          |
|                                       | 1/8             | KQ2W03-34□P | 12.7             | 8.2  | 10   | 14.8 | 29.9 | 28.6 | 13.3 | 4                                 | 4           | 3              | 18.2     | ●          |
|                                       | 1/4             | KQ2W03-35□P | 17.46            | 8.2  | 10   | 14.8 | 33.5 | 29.5 | 13.3 | 4                                 | 4           | 3              | 40.1     | ●          |
| Ø 3/16                                | 1/8             | KQ2W05-34□P | 12.7             | 9.1  | 10   | 15   | 30.4 | 29.5 | 13.3 | 6.8                               | 5.6         | 3.5            | 18.4     | —          |
|                                       | 1/4             | KQ2W05-35□P | 17.46            | 9.1  | 10   | 15   | 34   | 30.5 | 13.3 | 6.8                               | 5.6         | 3.5            | 40.3     | —          |
| Ø 1/4                                 | 1/16            | KQ2W07-33□P | 11.11            | 11.1 | 10   | 15.6 | 34.2 | 34.4 | 13.3 | 6.8                               | 6.8         | 3.5            | 15       | ●          |
|                                       | 1/8             | KQ2W07-34□P | 12.7             | 11.1 | 10   | 15.6 | 31.4 | 31.5 | 13.3 | 11.3                              | 10          | 4.5            | 18.7     | ●          |
|                                       | 1/4             | KQ2W07-35□P | 17.46            | 11.1 | 10   | 15.6 | 35   | 32.5 | 13.3 | 11.3                              | 10          | 4.5            | 40.7     | ●          |
|                                       | 3/8             | KQ2W07-36□P | 22               | 11.1 | 10   | 15.6 | 35.5 | 33   | 13.3 | 11.3                              | 10          | 4.5            | 67.5     | ●          |
| Ø 5/16                                | 1/8             | KQ2W09-34□P | 12.7             | 13.2 | 10   | 16.4 | 32.4 | 33.6 | 14.2 | 11.3                              | 11.3        | 4.5            | 19.5     | ●          |
|                                       | 1/4             | KQ2W09-35□P | 17.46            | 13.2 | 12   | 17.2 | 37.1 | 35.6 | 14.2 | 20.5                              | 14.2        | 6              | 38.9     | ●          |
|                                       | 3/8             | KQ2W09-36□P | 22               | 13.2 | 12   | 17.2 | 38.6 | 37.1 | 14.2 | 20.5                              | 14.2        | 6              | 69.6     | ●          |
| Ø 3/8                                 | 1/4             | KQ2W11-35□P | 17.46            | 15.4 | 17   | 19.3 | 45.1 | 44.7 | 15.6 | 28.8                              | 23.8        | 7.5            | 49.7     | ●          |
|                                       | 3/8             | KQ2W11-36□P | 22               | 15.4 | 17   | 19.3 | 42   | 41.6 | 15.6 | 28.8                              | 23.8        | 7.5            | 55.8     | ●          |
|                                       | 1/2             | KQ2W11-37□P | 28.57            | 15.4 | 17   | 19.3 | 47.3 | 44.6 | 15.6 | 28.8                              | 23.8        | 7.5            | 128.9    | ●          |
| Ø 1/2                                 | 1/4             | KQ2W13-35□P | 17.46            | 19.3 | 17   | 21.5 | 47   | 48.6 | 17   | 50.3                              | 44.4        | 9              | 52       | —          |
|                                       | 3/8             | KQ2W13-36□P | 22               | 19.3 | 17   | 21.8 | 47.9 | 49.5 | 17   | 56                                | 44.4        | 9.5            | 86.7     | —          |
|                                       | 1/2             | KQ2W13-37□P | 28.57            | 19.3 | 17   | 21.8 | 53   | 52.3 | 17   | 56                                | 44.4        | 9.5            | 168      | —          |

□: A (Ottone), N: (Ottone + Nichelatura per elettrolisi)

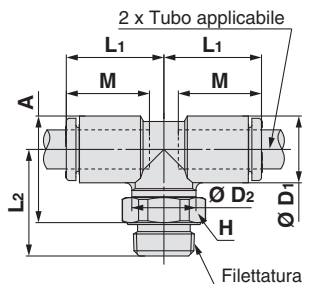


### D'estremità a "T" centrale: KQ2T (O-ring di tenuta incassato)



| Diam. est. tubo applicabile [pollici] | Filettatura NPT | Modello     | H (Piano chiave) | Ø D1 | Ø D2 | L1   | L2   | A    | M    | Area effettiva [mm <sup>2</sup> ] |             | Attacco minimo | Peso [g] |
|---------------------------------------|-----------------|-------------|------------------|------|------|------|------|------|------|-----------------------------------|-------------|----------------|----------|
|                                       |                 |             |                  |      |      |      |      |      |      | Nylon                             | Polietilene |                |          |
| Ø 1/8                                 | 1/16            | KQ2T01-33□P | 11.11            | 7.1  | 10   | 14.5 | 21.5 | 19.7 | 13.3 | 3.4                               | 2.9         | 2.5            | 7.7      |
|                                       | 1/8             | KQ2T01-34□P | 12.7             | 7.1  | 10   | 14.5 | 16.6 | 14.8 | 13.3 | 3.4                               | 2.9         | 2.5            | 6.7      |
|                                       | 1/4             | KQ2T01-35□P | 17.46            | 7.1  | 10   | 14.5 | 21.3 | 16.8 | 13.3 | 3.4                               | 2.9         | 2.5            | 18.9     |
| Ø 5/32                                | 1/16            | KQ2T03-33□P | 11.11            | 8.2  | 10   | 14.8 | 21.1 | 19.8 | 13.3 | 6                                 | 4.1         | 3              | 16.3     |
|                                       | 1/8             | KQ2T03-34□P | 12.7             | 8.2  | 10   | 14.8 | 16.2 | 14.9 | 13.3 | 6                                 | 4.1         | 3              | 7        |
|                                       | 1/4             | KQ2T03-35□P | 17.46            | 8.2  | 10   | 14.8 | 21.9 | 17.9 | 13.3 | 6                                 | 4.1         | 3              | 19.2     |
| Ø 3/16                                | 1/8             | KQ2T05-34□P | 12.7             | 9.1  | 10   | 15   | 16.7 | 15.8 | 13.3 | 8.4                               | 7           | 3.5            | 7.3      |
|                                       | 1/4             | KQ2T05-35□P | 17.46            | 9.1  | 10   | 15   | 22.4 | 18.8 | 13.3 | 8.4                               | 7           | 3.5            | 19.5     |
| Ø 1/4                                 | 1/16            | KQ2T07-33□P | 11.11            | 11.1 | 10   | 15.6 | 22.6 | 22.7 | 13.3 | 8.5                               | 8.5         | 3.5            | 9.1      |
|                                       | 1/8             | KQ2T07-34□P | 12.7             | 11.1 | 10   | 15.6 | 17.7 | 17.8 | 13.3 | 14                                | 12.4        | 4.5            | 7.9      |
|                                       | 1/4             | KQ2T07-35□P | 17.46            | 11.1 | 10   | 15.6 | 23.4 | 20.8 | 13.3 | 14                                | 12.4        | 4.5            | 20.2     |
|                                       | 3/8             | KQ2T07-36□P | 22               | 11.1 | 10   | 15.6 | 23.9 | 21.3 | 13.3 | 14                                | 12.4        | 4.5            | 33.7     |
| Ø 5/16                                | 1/8             | KQ2T09-34□P | 12.7             | 13.2 | 10   | 16.4 | 18.7 | 19.9 | 14.2 | 14                                | 14          | 4.5            | 9.4      |
|                                       | 1/4             | KQ2T09-35□P | 17.46            | 13.2 | 12   | 17.2 | 23.4 | 21.9 | 14.2 | 26.3                              | 18.2        | 6              | 17.4     |
|                                       | 3/8             | KQ2T09-36□P | 22               | 13.2 | 12   | 17.2 | 24.9 | 23.4 | 14.2 | 26.3                              | 18.2        | 6              | 32.5     |
| Ø 3/8                                 | 1/8             | KQ2T11-34□P | 12.7             | 15.4 | 12   | 18.6 | 22.1 | 24.4 | 15.6 | 21.2                              | 21.2        | 6              | 13.3     |
|                                       | 1/4             | KQ2T11-35□P | 17.46            | 15.4 | 17   | 19.3 | 25.3 | 24.9 | 15.6 | 28.8                              | 23.8        | 7.5            | 20.5     |
|                                       | 3/8             | KQ2T11-36□P | 22               | 15.4 | 17   | 19.3 | 26   | 25.6 | 15.6 | 28.8                              | 23.8        | 7.5            | 21.4     |
|                                       | 1/2             | KQ2T11-37□P | 28.57            | 15.4 | 17   | 19.3 | 31.3 | 28.6 | 15.6 | 28.8                              | 23.8        | 7.5            | 56.4     |
| Ø 1/2                                 | 1/4             | KQ2T13-35□P | 17.46            | 19.3 | 17   | 21.5 | 27.2 | 28.8 | 17   | 57.3                              | 50.6        | 9              | 24.5     |
|                                       | 3/8             | KQ2T13-36□P | 22               | 19.3 | 17   | 21.8 | 28.1 | 29.7 | 17   | 63.8                              | 50.6        | 9.5            | 38.9     |
|                                       | 1/2             | KQ2T13-37□P | 28.57            | 19.3 | 17   | 21.8 | 33.2 | 32.5 | 17   | 63.8                              | 50.6        | 9.5            | 80.6     |

□: A (Ottone), N: (Ottone + Nichelatura per elettrolisi)



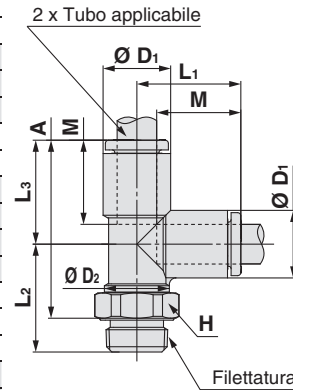
## Dimensioni

### D'estremità a "T" laterale: KQ2Y (O-ring di tenuta incassato)



| Diam. est. tubo applicabile [pollici] | Filettatura NPT | Modello     | H (Piano chiave) | Ø D <sub>1</sub> | Ø D <sub>2</sub> | L <sub>1</sub> | L <sub>2</sub> | L <sub>3</sub> | A    | M    | Area effettiva [mm <sup>2</sup> ] |             | Attacco minimo | Peso [g] |
|---------------------------------------|-----------------|-------------|------------------|------------------|------------------|----------------|----------------|----------------|------|------|-----------------------------------|-------------|----------------|----------|
|                                       |                 |             |                  |                  |                  |                |                |                |      |      | Nylon                             | Poliuretano |                |          |
| Ø 1/8                                 | 1/16            | KQ2Y01-33□P | 11.11            | 7.1              | 10               | 14.9           | 21.5           | 14.9           | 31.1 | 13.3 | 3.4                               | 2.9         | 2.5            | 15.8     |
|                                       | 1/8             | KQ2Y01-34□P | 12.7             | 7.1              | 10               | 14.9           | 16.6           | 14.9           | 26.2 | 13.3 | 3.4                               | 2.9         | 2.5            | 6.7      |
|                                       | 1/4             | KQ2Y01-35□P | 17.46            | 7.1              | 10               | 14.9           | 21.3           | 14.9           | 28.2 | 13.3 | 3.4                               | 2.9         | 2.5            | 18.9     |
| Ø 5/32                                | 1/16            | KQ2Y03-33□P | 11.11            | 8.2              | 10               | 15.3           | 21.1           | 15.3           | 31   | 13.3 | 6.4                               | 4.4         | 3              | 16.4     |
|                                       | 1/8             | KQ2Y03-34□P | 12.7             | 8.2              | 10               | 15.3           | 16.2           | 15.3           | 26.1 | 13.3 | 6.4                               | 4.4         | 3              | 7        |
|                                       | 1/4             | KQ2Y03-35□P | 17.46            | 8.2              | 10               | 15.3           | 21.9           | 15.3           | 29.1 | 13.3 | 6.4                               | 4.4         | 3              | 19.2     |
| Ø 3/16                                | 1/8             | KQ2Y05-34□P | 12.7             | 9.1              | 10               | 15.7           | 16.7           | 15.7           | 27   | 13.3 | 8.4                               | 7           | 3.5            | 7.3      |
|                                       | 1/4             | KQ2Y05-35□P | 17.46            | 9.1              | 10               | 15.7           | 22.4           | 15.7           | 30   | 13.3 | 8.4                               | 7           | 3.5            | 19.6     |
| Ø 1/4                                 | 1/16            | KQ2Y07-33□P | 11.11            | 11.1             | 10               | 16.5           | 22.6           | 16.5           | 33.7 | 13.3 | 8.5                               | 8.5         | 3.5            | 9.2      |
|                                       | 1/8             | KQ2Y07-34□P | 12.7             | 11.1             | 10               | 16.5           | 17.7           | 16.5           | 28.8 | 13.3 | 14                                | 12.4        | 4.5            | 8        |
|                                       | 1/4             | KQ2Y07-35□P | 17.46            | 11.1             | 10               | 16.5           | 23.4           | 16.5           | 31.8 | 13.3 | 14                                | 12.4        | 4.5            | 20.2     |
| Ø 5/16                                | 1/8             | KQ2Y09-34□P | 12.7             | 13.2             | 10               | 18.2           | 18.7           | 18.2           | 31.5 | 14.2 | 14                                | 14          | 4.5            | 9.4      |
|                                       | 1/4             | KQ2Y09-35□P | 17.46            | 13.2             | 12               | 18.2           | 23.4           | 18.2           | 33.5 | 14.2 | 25.6                              | 17.7        | 6              | 17.5     |
|                                       | 3/8             | KQ2Y09-36□P | 22               | 13.2             | 12               | 18.2           | 24.9           | 18.2           | 35   | 14.2 | 25.6                              | 17.7        | 6              | 32.6     |
| Ø 3/8                                 | 1/4             | KQ2Y11-35□P | 17.46            | 15.4             | 17               | 20.4           | 25.3           | 20.4           | 37.6 | 15.6 | 28.8                              | 23.8        | 7.5            | 20.7     |
|                                       | 3/8             | KQ2Y11-36□P | 22               | 15.4             | 17               | 20.4           | 26             | 20.4           | 38.3 | 15.6 | 28.8                              | 23.8        | 7.5            | 21.5     |
|                                       | 1/2             | KQ2Y11-37□P | 28.57            | 15.4             | 17               | 20.4           | 31.3           | 20.4           | 41.3 | 15.6 | 28.8                              | 23.8        | 7.5            | 56.5     |
| Ø 1/2                                 | 1/4             | KQ2Y13-35□P | 17.46            | 19.3             | 17               | 23.4           | 27.2           | 23.4           | 42.5 | 17   | 57.3                              | 50.6        | 9              | 24.9     |
|                                       | 3/8             | KQ2Y13-36□P | 22               | 19.3             | 17               | 23.4           | 28.1           | 23.4           | 43.4 | 17   | 63.8                              | 50.6        | 9.5            | 39.1     |
|                                       | 1/2             | KQ2Y13-37□P | 28.57            | 19.3             | 17               | 23.4           | 33.2           | 23.4           | 46.2 | 17   | 63.8                              | 50.6        | 9.5            | 80.8     |

□: A (Ottone), N: (Ottone + Nichelatura per elettrolisi)

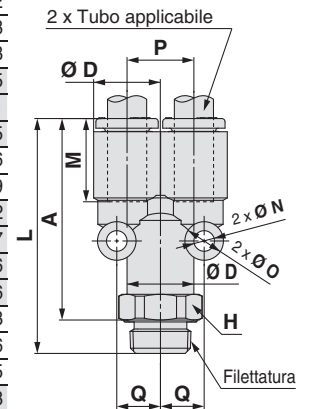


### D'estremità a "Y": KQ2U (O-ring di tenuta incassato)



| Diam. est. tubo applicabile [pollici] | Filettatura NPT | Modello     | H (Piano chiave) | Ø D  | L    | P    | A    | M    | Q    | Foro di montaggio |     |          | Area effettiva [mm <sup>2</sup> ] |             | Attacco minimo | Peso [g] |
|---------------------------------------|-----------------|-------------|------------------|------|------|------|------|------|------|-------------------|-----|----------|-----------------------------------|-------------|----------------|----------|
|                                       |                 |             |                  |      |      |      |      |      |      | Ø O               | Ø N | Spessore | Nylon                             | Poliuretano |                |          |
| Ø 1/8                                 | 1/16            | KQ2U01-33□P | 11.11            | 7.1  | 35.9 | 7.1  | 30.5 | 13.3 | 5.2  | 6                 | 3.2 | 7.1      | 3.4                               | 2.9         | 2.5            | 7.2      |
|                                       | 1/8             | KQ2U01-34□P | 12.7             | 7.1  | 35.9 | 7.1  | 30.5 | 13.3 | 5.2  | 6                 | 3.2 | 7.1      | 3.4                               | 2.9         | 2.7            | 9.8      |
|                                       | 1/4             | KQ2U01-35□P | 17.46            | 7.1  | 39.6 | 7.1  | 31.5 | 13.3 | 5.2  | 6                 | 3.2 | 7.1      | 3.4                               | 2.9         | 2.7            | 20.3     |
| Ø 5/32                                | 1/16            | KQ2U03-33□P | 11.11            | 8.2  | 36   | 8.2  | 30.6 | 13.3 | 5.7  | 6                 | 3.2 | 8.2      | 4.2                               | 4.2         | 3.6            | 7.5      |
|                                       | 1/8             | KQ2U03-34□P | 12.7             | 8.2  | 36   | 8.2  | 30.6 | 13.3 | 5.7  | 6                 | 3.2 | 8.2      | 4.2                               | 4.2         | 3.6            | 10.1     |
|                                       | 1/4             | KQ2U03-35□P | 17.46            | 8.2  | 39.7 | 8.2  | 31.6 | 13.3 | 5.7  | 6                 | 3.2 | 8.2      | 4.2                               | 4.2         | 3.6            | 20.5     |
| Ø 3/16                                | 1/8             | KQ2U05-34□P | 12.7             | 9.1  | 36.6 | 9.1  | 31.2 | 13.3 | 6.2  | 6                 | 3.2 | 9.1      | 8.4                               | 7           | 4.1            | 10.6     |
|                                       | 1/4             | KQ2U05-35□P | 17.46            | 9.1  | 40.3 | 9.1  | 32.2 | 13.3 | 6.2  | 6                 | 3.2 | 9.1      | 8.4                               | 7           | 4.1            | 20.9     |
| Ø 1/4                                 | 1/16            | KQ2U07-33□P | 12.7             | 11.1 | 37.3 | 11.1 | 31.9 | 13.3 | 7.6  | 8                 | 4   | 11.1     | 8.5                               | 8.5         | 3.5            | 12.2     |
|                                       | 1/8             | KQ2U07-34□P | 12.7             | 11.1 | 37.3 | 11.1 | 31.9 | 13.3 | 7.6  | 8                 | 4   | 11.1     | 14.4                              | 12.4        | 5.6            | 11.7     |
|                                       | 1/4             | KQ2U07-35□P | 17.46            | 11.1 | 41   | 11.1 | 32.9 | 13.3 | 7.6  | 8                 | 4   | 11.1     | 14.4                              | 12.4        | 5.6            | 21.6     |
| Ø 5/16                                | 1/8             | KQ2U09-34□P | 14.29            | 13.2 | 40.2 | 13.2 | 34.8 | 14.2 | 8.7  | 8                 | 4.2 | 13.2     | 25.6                              | 17.7        | 6              | 16.3     |
|                                       | 1/4             | KQ2U09-35□P | 17.46            | 13.2 | 43.9 | 13.2 | 35.8 | 14.2 | 8.7  | 8                 | 4.2 | 13.2     | 25.6                              | 17.7        | 7.3            | 22.6     |
|                                       | 3/8             | KQ2U09-36□P | 22               | 13.2 | 43.4 | 13.2 | 35.3 | 14.2 | 8.7  | 8                 | 4.2 | 13.2     | 25.6                              | 17.7        | 7.3            | 31.5     |
| Ø 3/8                                 | 1/4             | KQ2U11-35□P | 17.46            | 15.4 | 47.4 | 15.4 | 39.3 | 15.6 | 9.9  | 8                 | 4.2 | 15.4     | 28.8                              | 23.8        | 8.9            | 23.8     |
|                                       | 3/8             | KQ2U11-36□P | 22               | 15.4 | 46.9 | 15.4 | 38.8 | 15.6 | 9.9  | 8                 | 4.2 | 15.4     | 28.8                              | 23.8        | 8.9            | 32.9     |
|                                       | 1/2             | KQ2U11-37□P | 28.57            | 15.4 | 48.7 | 15.4 | 38.3 | 15.6 | 9.9  | 8                 | 4.2 | 15.4     | 28.8                              | 23.8        | 8.9            | 53.2     |
| Ø 1/2                                 | 1/4             | KQ2U13-35□P | 22               | 19.3 | 52.2 | 19.3 | 44.1 | 17   | 11.8 | 8                 | 4.2 | 19.3     | 57.3                              | 50.6        | 9              | 41.4     |
|                                       | 3/8             | KQ2U13-36□P | 22               | 19.3 | 51.7 | 19.3 | 43.6 | 17   | 11.8 | 8                 | 4.2 | 19.3     | 64.6                              | 50.6        | 11             | 39       |
|                                       | 1/2             | KQ2U13-37□P | 28.57            | 19.3 | 53.5 | 19.3 | 43.1 | 17   | 11.8 | 8                 | 4.2 | 19.3     | 64.6                              | 50.6        | 12.1           | 54.8     |

□: A (Ottone), N: (Ottone + Nichelatura per elettrolisi)



Tipo rotondo

M, R, Rc in mm

UNF, NPT in pollici

M, R, Rc in pollici

G in mm

R, Rc in mm

NPT in pollici

R in pollici

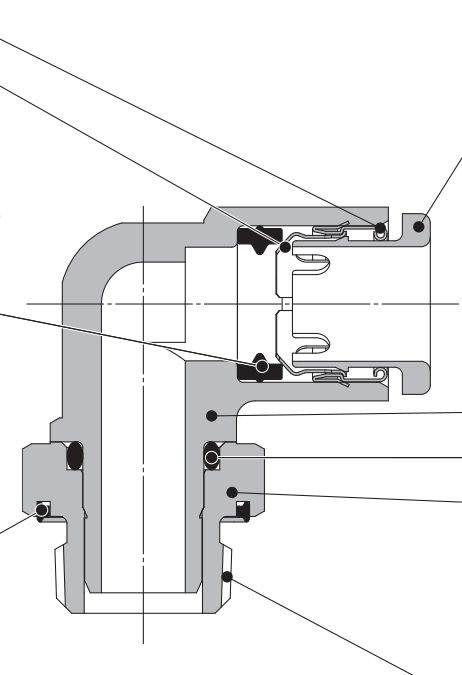
Uni in mm

Uni in pollici

# Raccordi con misure in pollici

Tubi applicabili: pollici, Filettatura: R

## Serie KQ2



**Guida**

**Pinza**

**Ideale per l'uso con nylon e poliuretano. Tenuta perfetta.**  
La pinza garantisce una tenuta sicura e il collare aumenta la forza di mantenimento sul tubo.

**Tenuta**

**Utilizzabile in un'ampia gamma di pressioni: dal vuoto fino alla pressione di 1 MPa.**  
L'uso di un profilo speciale assicura un elevato livello di tenuta e riduce la resistenza durante l'inserimento del tubo.

**Con O-ring di tenuta incassato**

**O-ring di tenuta**

Installazione del raccordo migliorata e semplificata grazie alla struttura con O-ring di tenuta incassato.

**Anello di rilascio**

**Richiede una leggera forza per la rimozione.**  
Rilascia il collare della pinza per rimuovere il tubo onde evitare che la pinza stringa troppo in profondità al momento di introdurre il tubo.

**Corpo**


**O-ring**

**Stelo filettato**

**Ideale per connessioni in spazi limitati.**  
Il corpo ruota consentendo il posizionamento..

**Filettatura**

R



**Collegamento IN/OUT istantaneo.**

**Possibilità di utilizzo nelle applicazioni per il vuoto fino a 100 kPa**

**La connessione che riduce drasticamente il tempo di avvitatura, grazie all'O-ring di tenuta incassato.**



### Tubi applicabili

|                 |  |
|-----------------|--|
| Materiale tubo  | FEP, PFA, nylon, nylon morbido, poliuretano      |
| Diam. est. tubi | Ø 1/8", Ø 3/16", Ø 1/4", Ø 5/16", Ø 3/8", Ø 1/2" |

### Specifiche

|  |                             |  |
|--|-----------------------------|--|
| <b>Fluido</b>                              |                             | Aria/acqua*1 *2  |
| <b>Campo della pressione d'esercizio*3</b> |                             | -100 kPa a 1 MPa   |
| <b>Pressione di prova (a 23 °C)</b>        |                             | 3 MPa  |
| <b>Temperatura d'esercizio</b>             |                             | -5 a 60 °C, acqua: 0 a 40 °C (Senza congelamento)                        |
| <b>Filettatura</b>                         | <b>Sezione di montaggio</b> | JIS B0203 (filettatura conica)<br>JIS B0205 (filettatura metrica grossa) |
|  | <b>Sezione dado</b>         | JIS B0205 (filettatura metrica minuta)                                   |
| <b>Tenuta sulle filettature</b>            |                             | O-ring di tenuta incassato   |

\*1 I picchi di pressione non devono superare la pressione massima di esercizio.

\*2 Non si consiglia l'uso di acqua deionizzata perché potrebbe influire sul materiale utilizzato nei raccordi. Infatti, è nota per degradare la qualità dell'acqua.

\*3 Non utilizzare i raccordi nei tester di trafilamento o per ritenzione di vuoto poiché non garantiscono la totale assenza di trafilamento.

### Materiale parti principali

|  |                         |
|--|-------------------------|
| Corpo                                      | C3604, PBT,             |
| Stelo filettato                            | C3604 (parte filettata) |
| Pinza                                      | Acciaio inox 304        |
| Guida                                      | Acciaio inox 304        |
| Anello di rilascio                         | POM                     |
| Tenuta, O-ring, O-ring di tenuta incassato | NBR                     |

## Codici di ordinazione

### Modello filettato

**KQ2 H 05 - 01 A P**

Raccordi istantanei

Modello

| Simbolo | Modello                         |
|---------|---------------------------------|
| H       | D'estremità dritto              |
| L       | D'estremità a gomito            |
| T       | D'estremità a "T" centrale      |
| W       | D'estremità a gomito prolungato |
| Y       | D'estremità a "T" laterale      |
| U       | D'estremità a "Y"               |

Materiale filettatura/trattamento superficiale

| Simbolo | Materiale filettatura/trattamento superficiale |
|---------|--|
| A       | Ottone   |
| N       | Ottone + Nichelatura per elettrolisi           |

Attacco

| Simbolo | Taglia |
|---------|--------|
| 01      | R 1/8  |
| 02      | R 1/4  |
| 03      | R 3/8  |
| 04      | R 1/2  |

Diam. est. tubo applicabile

| Simbolo | Taglia  |
|---------|---------|
| 01      | Ø 1/8"  |
| 05      | Ø 3/16" |
| 07      | Ø 1/4"  |
| 09      | Ø 5/16" |
| 11      | Ø 3/8"  |
| 13      | Ø 1/2"  |

Per i dettagli sul diam. est. dei tubi applicabili e sulle combinazioni di attacchi per ciascun modello, fare riferimento ai grafici alla pagina Dimensioni.

Tipo  
rotondo



Materiale di tenuta/Guarnizione

M, R, Rc in mm

UNF, NPT in pollici

M, R, Rc in pollici

O-ring di tenuta incassato

R, Rc in mm

NPT in pollici

R in pollici

Guarnizione di tenuta

Uni in mm

Uni in pollici

# Raccordi con misure in pollici

## Varianti Tipo rotondo

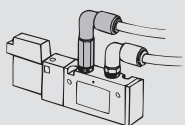
### D'estremità a gomito prolungato

KQ2W

P.198



In genere è usato assieme al raccordo d'estremità a gomito. Grazie alla maggiore altezza sono possibili connessioni multi-livello e si evitano le interferenze tra i raccordi.



### D'estremità diritto

KQ2H

P.198



Usato per diramare una filettatura femmina sullo stesso asse. Si tratta del modello più frequente.

### D'estremità a "T" centrale

KQ2T

P.199



Usato per diramare una filettatura femmina ad angolo di 90°.

### D'estremità a "Y"

KQ2U

P.199



Usato per diramare una filettatura femmina sullo stesso asse.

### D'estremità a gomito

KQ2L

P.198



Usato per diramare una filettatura femmina ad angoli retti. Si tratta del modello più frequente.

### D'estremità a "T" laterale

KQ2Y

P.199



Usato per diramare una filettatura femmina sullo stesso asse e ad un angolo di 90°.

Tubo   Raccordi istantanei  
Innesto di riduzione/A gomito, ecc.

Tubo   Tubo  
Intermedio a gomito/Intermedio a "T"/  
Intermedio diritto, ecc.

Accessorio  
Nipplo/Tappo, ecc.

Per maggiori dettagli, vedere a pagina 135 e successive.



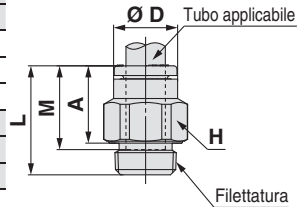
## Dimensioni

### D'estremità diritto: KQ2H (O-ring di tenuta incassato)



| Diam. est. tubo applicabile [pollici] | Filettatura R | Modello     | H (Piano chiave) | Ø D  | L    | A    | M    | Area effettiva [mm <sup>2</sup> ] |             | Attacco minimo | Peso [g] |
|---------------------------------------|---------------|-------------|------------------|------|------|------|------|-----------------------------------|-------------|----------------|----------|
|                                       |               |             |                  |      |      |      |      | Nylon                             | Poliuretano |                |          |
| Ø 1/8                                 | 1/8           | KQ2H01-01□P | 12               | 6.7  | 14.1 | 8.9  | 13.3 | 3.4                               | 2.9         | 2.5            | 6.3      |
|                                       | 1/4           | KQ2H01-02□P | 17               | 6.7  | 15   | 7.4  | 13.3 | 3.4                               | 2.9         | 2.5            | 15.1     |
| Ø 3/16                                | 1/8           | KQ2H05-01□P | 12               | 8.3  | 16.7 | 11.5 | 13.3 | 7.8                               | 6.5         | 3.5            | 6.8      |
|                                       | 1/4           | KQ2H05-02□P | 17               | 8.3  | 15   | 7.4  | 13.3 | 7.8                               | 6.5         | 3.5            | 13.9     |
| Ø 1/4                                 | 1/8           | KQ2H07-01□P | 12               | 10.9 | 19.4 | 14.2 | 13.3 | 13.5                              | 11.5        | 4.6            | 8.2      |
|                                       | 1/4           | KQ2H07-02□P | 17               | 10.9 | 15   | 7.4  | 13.3 | 13.5                              | 11.5        | 4.6            | 12.2     |
|                                       | 3/8           | KQ2H07-03□P | 21               | 10.9 | 14.5 | 6.9  | 13.3 | 13.5                              | 11.5        | 4.6            | 20.4     |
| Ø 5/16                                | 1/8           | KQ2H09-01□P | 14               | 13   | 21.1 | 15.9 | 14.2 | 26.1                              | 18          | 6              | 11.8     |
|                                       | 1/4           | KQ2H09-02□P | 17               | 13   | 19.9 | 12.3 | 14.2 | 26.1                              | 18          | 6              | 13.9     |
|                                       | 3/8           | KQ2H09-03□P | 21               | 13   | 15.2 | 7.6  | 14.2 | 26.1                              | 18          | 6              | 19.6     |
| Ø 3/8                                 | 1/4           | KQ2H11-02□P | 17               | 15.1 | 23.9 | 16.3 | 15.6 | 35.3                              | 29.1        | 7              | 18       |
|                                       | 3/8           | KQ2H11-03□P | 21               | 15.1 | 21.2 | 13.6 | 15.6 | 35.3                              | 29.1        | 7              | 24.3     |
| Ø 1/2                                 | 1/2           | KQ2H11-04□P | 27               | 15.1 | 18.8 | 8.4  | 15.6 | 35.3                              | 29.1        | 7              | 42       |
|                                       | 1/4           | KQ2H13-02□P | 19               | 19   | 26.8 | 19.2 | 17   | 58.5                              | 51.7        | 9              | 21.3     |
| Ø 1/2                                 | 3/8           | KQ2H13-03□P | 21               | 19   | 25.6 | 18   | 17   | 66.0                              | 51.7        | 9.6            | 28.9     |
|                                       | 1/2           | KQ2H13-04□P | 27               | 19   | 26.5 | 16.1 | 17   | 66.0                              | 51.7        | 9.6            | 50.9     |

□: A (Ottone), N: (Ottone + Nichelatura per elettrolisi)

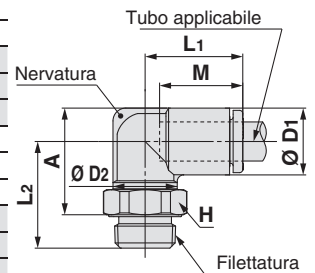


### D'estremità a gomito: KQ2L (O-ring di tenuta incassato)



| Diam. est. tubo applicabile [pollici] | Filettatura R | Modello     | H (Piano chiave) | Ø D1 | Ø D2 | L1   | L2   | A    | M    | Area effettiva [mm <sup>2</sup> ] |             | Attacco minimo | Peso [g] | With a rib |
|---------------------------------------|---------------|-------------|------------------|------|------|------|------|------|------|-----------------------------------|-------------|----------------|----------|------------|
|                                       |               |             |                  |      |      |      |      |      |      | Nylon                             | Poliuretano |                |          |            |
| Ø 3/16                                | 1/8           | KQ2L05-01□P | 12               | 9.1  | 10   | 15   | 16.0 | 15.3 | 13.3 | 6.8                               | 5.6         | 3.5            | 5.4      | —          |
|                                       | 1/4           | KQ2L05-02□P | 17               | 9.1  | 10   | 15   | 20.4 | 17.3 | 13.3 | 6.8                               | 5.6         | 3.5            | 14.7     | —          |
| Ø 1/4                                 | 1/8           | KQ2L07-01□P | 12               | 11.1 | 10   | 15.6 | 17.0 | 17.3 | 13.3 | 11.3                              | 10          | 4.5            | 5.8      | ●          |
|                                       | 1/4           | KQ2L07-02□P | 17               | 11.1 | 10   | 15.6 | 21.4 | 19.3 | 13.3 | 11.3                              | 10          | 4.5            | 15       | ●          |
|                                       | 3/8           | KQ2L07-03□P | 21               | 11.1 | 10   | 15.6 | 23.4 | 21.3 | 13.3 | 11.3                              | 10          | 4.5            | 30.3     | ●          |
| Ø 5/16                                | 1/8           | KQ2L09-01□P | 12               | 13.2 | 10   | 16.4 | 18.0 | 19.4 | 14.2 | 11.4                              | 11.4        | 4.5            | 6.5      | ●          |
|                                       | 1/4           | KQ2L09-02□P | 17               | 13.2 | 12   | 17.2 | 22.4 | 21.4 | 14.2 | 21.6                              | 14.9        | 6              | 13.7     | ●          |
|                                       | 3/8           | KQ2L09-03□P | 21               | 13.2 | 12   | 17.2 | 24.4 | 23.4 | 14.2 | 21.6                              | 14.9        | 6              | 28.7     | ●          |
| Ø 3/8                                 | 1/4           | KQ2L11-02□P | 17               | 15.4 | 17   | 19.3 | 25.5 | 25.5 | 15.6 | 28.8                              | 23.8        | 7.5            | 17.7     | ●          |
|                                       | 3/8           | KQ2L11-03□P | 21               | 15.4 | 17   | 19.3 | 25.6 | 25.6 | 15.6 | 28.8                              | 23.8        | 7.5            | 17.6     | ●          |
|                                       | 1/2           | KQ2L11-04□P | 27               | 15.4 | 17   | 19.3 | 30.4 | 27.6 | 15.6 | 28.8                              | 23.8        | 7.5            | 44.8     | ●          |
| Ø 1/2                                 | 1/4           | KQ2L13-02□P | 17               | 19.3 | 17   | 21.5 | 27.4 | 29.4 | 17   | 50.3                              | 44.4        | 9              | 20       | —          |
|                                       | 3/8           | KQ2L13-03□P | 21               | 19.3 | 17   | 21.8 | 27.7 | 29.7 | 17   | 56.7                              | 44.4        | 9.5            | 32.6     | —          |
| Ø 1/2                                 | 1/2           | KQ2L13-04□P | 27               | 19.3 | 17   | 21.8 | 32.3 | 31.5 | 17   | 56.7                              | 44.4        | 9.5            | 64.5     | —          |

□: A (Ottone), N: (Ottone + Nichelatura per elettrolisi)

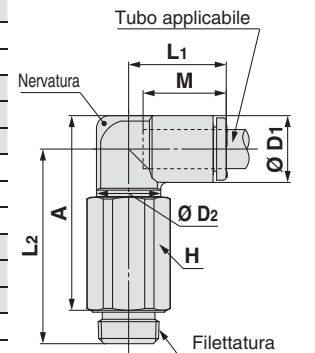


### D'estremità a gomito prolungato: KQ2W (O-ring di tenuta incassato)



| Diam. est. tubo applicabile [pollici] | Filettatura R | Modello     | H (Piano chiave) | Ø D1 | Ø D2 | L1   | L2   | A    | M    | Area effettiva [mm <sup>2</sup> ] |             | Attacco minimo | Peso [g] | With a rib |
|---------------------------------------|---------------|-------------|------------------|------|------|------|------|------|------|-----------------------------------|-------------|----------------|----------|------------|
|                                       |               |             |                  |      |      |      |      |      |      | Nylon                             | Poliuretano |                |          |            |
| Ø 3/16                                | 1/8           | KQ2W05-01□P | 12               | 9.1  | 10   | 15   | 29.7 | 29   | 13.3 | 6.8                               | 5.6         | 3.5            | 15.7     | —          |
|                                       | 1/4           | KQ2W05-02□P | 17               | 9.1  | 10   | 15   | 32   | 29   | 13.3 | 6.8                               | 5.6         | 3.5            | 35.1     | —          |
| Ø 1/4                                 | 1/8           | KQ2W07-01□P | 12               | 11.1 | 10   | 15.6 | 30.7 | 31   | 13.3 | 11.6                              | 10.0        | 4.5            | 16       | ●          |
|                                       | 1/4           | KQ2W07-02□P | 17               | 11.1 | 10   | 15.6 | 33   | 31   | 13.3 | 11.6                              | 10.0        | 4.5            | 35.4     | ●          |
|                                       | 3/8           | KQ2W07-03□P | 21               | 11.1 | 10   | 15.6 | 35   | 33   | 13.3 | 11.6                              | 10.0        | 4.5            | 62.8     | ●          |
| Ø 5/16                                | 1/8           | KQ2W09-01□P | 12               | 13.2 | 10   | 16.4 | 31.7 | 33.1 | 14.2 | 11.6                              | 11.6        | 4.5            | 16.7     | ●          |
|                                       | 1/4           | KQ2W09-02□P | 17               | 13.2 | 12   | 17.2 | 36.1 | 35.1 | 14.2 | 21.5                              | 14.9        | 6              | 35.4     | ●          |
|                                       | 3/8           | KQ2W09-03□P | 21               | 13.2 | 12   | 17.2 | 38.1 | 37.1 | 14.2 | 21.5                              | 14.9        | 6              | 64.7     | ●          |
| Ø 3/8                                 | 1/4           | KQ2W11-02□P | 17               | 15.4 | 17   | 19.3 | 49.9 | 50   | 15.6 | 28.8                              | 23.8        | 7              | 54.1     | ●          |
|                                       | 3/8           | KQ2W11-03□P | 21               | 15.4 | 17   | 19.3 | 44.5 | 44.6 | 15.6 | 28.8                              | 23.8        | 7              | 57.5     | ●          |
|                                       | 1/2           | KQ2W11-04□P | 27               | 15.4 | 17   | 19.3 | 49.3 | 46.6 | 15.6 | 28.8                              | 23.8        | 7              | 122.5    | ●          |
| Ø 1/2                                 | 1/4           | KQ2W13-02□P | 17               | 19.3 | 17   | 21.5 | 51.8 | 53.9 | 17   | 56.7                              | 44.4        | 9              | 56.4     | —          |
|                                       | 3/8           | KQ2W13-03□P | 21               | 19.3 | 17   | 21.8 | 47.4 | 49.5 | 17   | 56.7                              | 44.4        | 9.5            | 81.6     | —          |
|                                       | 1/2           | KQ2W13-04□P | 27               | 19.3 | 17   | 21.8 | 52   | 51.3 | 17   | 56.7                              | 44.4        | 9.5            | 143.9    | —          |

□: A (Ottone), N: (Ottone + Nichelatura per elettrolisi)



Tipo rotondo

M, R, Rc in mm

Materiale di tenuta/Guarнизione

UNF, NPT in pollici

M, R, Rc in pollici

G in mm

O-ring di tenuta incassato

R, Rc in mm

NPT in pollici

R in pollici

Guarnizione di tenuta

Uni in mm

Uni in pollici

# Serie KQ2

Tubi applicabili: pollici, Filettatura: R

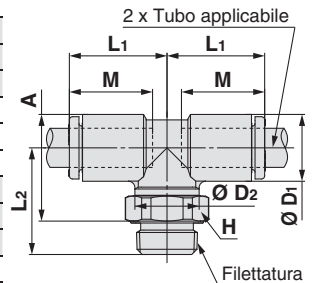
## Dimensioni

### D'estremità a "T" centrale: KQ2T (O-ring di tenuta incassato)



| Diam. est. tubo applicabile [pollici] | Filettatura R | Modello     | H (Piano chiave) | Ø D1 | Ø D2 | L1   | L2   | A    | M    | Area effettiva [mm²] |             | Attacco minimo | Peso [g] |
|---------------------------------------|---------------|-------------|------------------|------|------|------|------|------|------|----------------------|-------------|----------------|----------|
|                                       |               |             |                  |      |      |      |      |      |      | Nylon                | Polietilene |                |          |
| Ø 3/16                                | 1/8           | KQ2T05-01□P | 12               | 9.1  | 10   | 15   | 16   | 15.3 | 13.3 | 8.4                  | 7.0         | 3.5            | 6.2      |
|                                       | 1/4           | KQ2T05-02□P | 17               | 9.1  | 10   | 15   | 20.4 | 17.3 | 13.3 | 8.4                  | 7.0         | 3.5            | 15.5     |
| Ø 1/4                                 | 1/8           | KQ2T07-01□P | 12               | 11.1 | 10   | 15.6 | 17   | 17.3 | 13.3 | 14.4                 | 12.4        | 4.5            | 6.9      |
|                                       | 1/4           | KQ2T07-02□P | 17               | 11.1 | 10   | 15.6 | 21.4 | 19.3 | 13.3 | 14.4                 | 12.4        | 4.5            | 16.2     |
|                                       | 3/8           | KQ2T07-03□P | 21               | 11.1 | 10   | 15.6 | 23.4 | 21.3 | 13.3 | 14.4                 | 12.4        | 4.5            | 31.5     |
| Ø 5/16                                | 1/8           | KQ2T09-01□P | 12               | 13.2 | 10   | 16.4 | 18   | 19.4 | 14.2 | 14.4                 | 14.4        | 4.5            | 8.3      |
|                                       | 1/4           | KQ2T09-02□P | 17               | 13.2 | 12   | 17.2 | 22.4 | 21.4 | 14.2 | 26.3                 | 18.2        | 6              | 15.5     |
| Ø 3/8                                 | 3/8           | KQ2T09-03□P | 21               | 13.2 | 12   | 17.2 | 24.4 | 23.4 | 14.2 | 26.3                 | 18.2        | 6              | 30.4     |
|                                       | 1/4           | KQ2T11-02□P | 17               | 15.4 | 17   | 19.3 | 25.4 | 25.5 | 15.6 | 28.8                 | 23.8        | 7.5            | 20.1     |
| Ø 1/2                                 | 3/8           | KQ2T11-03□P | 21               | 15.4 | 17   | 19.3 | 25.5 | 25.6 | 15.6 | 28.8                 | 23.8        | 7.5            | 20       |
|                                       | 1/2           | KQ2T11-04□P | 27               | 15.4 | 17   | 19.3 | 30.3 | 27.6 | 15.6 | 28.8                 | 23.8        | 7.5            | 47.3     |
| Ø 1/2                                 | 1/4           | KQ2T13-02□P | 17               | 19.3 | 17   | 21.5 | 27.3 | 29.4 | 17   | 57.3                 | 50.6        | 9              | 24.1     |
|                                       | 3/8           | KQ2T13-03□P | 21               | 19.3 | 17   | 21.8 | 27.6 | 29.7 | 17   | 63.8                 | 50.6        | 9.5            | 36.7     |
| 1/2                                   | KQ2T13-04□P   | 27          | 19.3             | 17   | 21.8 | 32.2 | 31.5 | 17   | 63.8 | 50.6                 | 9.5         | 68.7           |          |

□: A (Ottone), N: (Ottone + Nichelatura per elettrolisi)

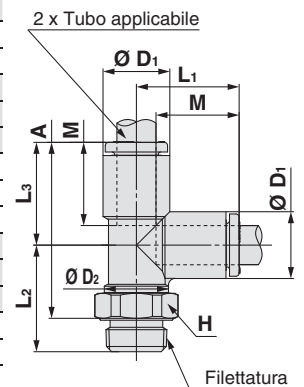


### D'estremità a "T" laterale: KQ2Y (O-ring di tenuta incassato)



| Diam. est. tubo applicabile [pollici] | Filettatura R | Modello     | H (Piano chiave) | Ø D1 | Ø D2 | L1   | L2   | L3   | A    | M    | Area effettiva [mm²] |             | Attacco minimo | Peso [g] |
|---------------------------------------|---------------|-------------|------------------|------|------|------|------|------|------|------|----------------------|-------------|----------------|----------|
|                                       |               |             |                  |      |      |      |      |      |      |      | Nylon                | Polietilene |                |          |
| Ø 3/16                                | 1/8           | KQ2Y05-01□P | 12               | 9.1  | 10   | 15.7 | 16   | 15.7 | 26.5 | 13.3 | 8.4                  | 7.0         | 3.5            | 6.3      |
|                                       | 1/4           | KQ2Y05-02□P | 17               | 9.1  | 10   | 15.7 | 20.4 | 15.7 | 28.5 | 13.3 | 8.4                  | 7.0         | 3.5            | 15.6     |
| Ø 1/4                                 | 1/8           | KQ2Y07-01□P | 12               | 11.1 | 10   | 16.5 | 17   | 16.5 | 28.3 | 13.3 | 14.0                 | 12.4        | 4.5            | 6.9      |
|                                       | 1/4           | KQ2Y07-02□P | 17               | 11.1 | 10   | 16.5 | 21.4 | 16.5 | 30.3 | 13.3 | 14.0                 | 12.4        | 4.5            | 16.2     |
|                                       | 3/8           | KQ2Y07-03□P | 21               | 11.1 | 10   | 16.5 | 23.4 | 16.5 | 32.3 | 13.3 | 14.0                 | 12.4        | 4.5            | 31.5     |
| Ø 5/16                                | 1/8           | KQ2Y09-01□P | 12               | 13.2 | 10   | 18.2 | 18   | 18.2 | 31   | 14.2 | 14.0                 | 14.0        | 4.5            | 8.4      |
|                                       | 1/4           | KQ2Y09-02□P | 17               | 13.2 | 12   | 18.2 | 22.4 | 18.2 | 33   | 14.2 | 26.3                 | 18.3        | 6              | 15.6     |
| Ø 3/8                                 | 3/8           | KQ2Y09-03□P | 21               | 13.2 | 12   | 18.2 | 24.4 | 18.2 | 35   | 14.2 | 26.3                 | 18.3        | 6              | 30.5     |
|                                       | 1/4           | KQ2Y11-02□P | 17               | 15.4 | 17   | 20.4 | 25.4 | 20.4 | 38.2 | 15.6 | 28.8                 | 23.8        | 7.5            | 20.2     |
| Ø 1/2                                 | 3/8           | KQ2Y11-03□P | 21               | 15.4 | 17   | 20.4 | 25.5 | 20.4 | 38.3 | 15.6 | 28.8                 | 23.8        | 7.5            | 20.1     |
|                                       | 1/2           | KQ2Y11-04□P | 27               | 15.4 | 17   | 20.4 | 30.3 | 20.4 | 40.3 | 15.6 | 28.8                 | 23.8        | 7.5            | 47.4     |
| Ø 1/2                                 | 1/4           | KQ2Y13-02□P | 17               | 19.3 | 17   | 23.4 | 27.3 | 23.4 | 43.1 | 17   | 57.3                 | 50.6        | 9              | 24.4     |
|                                       | 3/8           | KQ2Y13-03□P | 21               | 19.3 | 17   | 23.4 | 27.6 | 23.4 | 43.4 | 17   | 64.6                 | 50.6        | 9.5            | 37       |
| 1/2                                   | KQ2Y13-04□P   | 27          | 19.3             | 17   | 23.4 | 32.2 | 23.4 | 45.2 | 17   | 64.6 | 50.6                 | 9.5         | 68.9           |          |

□: A (Ottone), N: (Ottone + Nichelatura per elettrolisi)

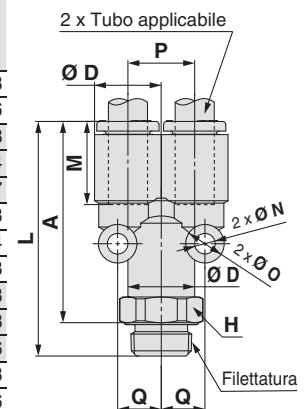


### D'estremità a "Y": KQ2U (O-ring di tenuta incassato)



| Diam. est. tubo applicabile [pollici] | Filettatura R | Modello     | H (Piano chiave) | Ø D  | L    | P    | A    | M    | Q    | Foro di montaggio |     | Area effettiva [mm²] |       | Attacco minimo | Peso [g] |             |
|---------------------------------------|---------------|-------------|------------------|------|------|------|------|------|------|-------------------|-----|----------------------|-------|----------------|----------|-------------|
|                                       |               |             |                  |      |      |      |      |      |      | Ø O               | Ø N | Spessore             | Nylon |                |          | Polietilene |
| Ø 3/16                                | 1/8           | KQ2U05-01□P | 12               | 9.1  | 36.4 | 9.1  | 31.2 | 13.3 | 6.2  | 6                 | 3.2 | 9.1                  | 8.4   | 7.0            | 4.1      | 9.8         |
|                                       | 1/4           | KQ2U05-02□P | 17               | 9.1  | 39.8 | 9.1  | 32.2 | 13.3 | 6.2  | 6                 | 3.2 | 9.1                  | 8.4   | 7.0            | 4.1      | 19.6        |
| Ø 1/4                                 | 1/8           | KQ2U07-01□P | 14               | 11.1 | 37.1 | 11.1 | 31.9 | 13.3 | 7.6  | 8                 | 4   | 11.1                 | 14.4  | 12.4           | 5.6      | 12.3        |
|                                       | 1/4           | KQ2U07-02□P | 17               | 11.1 | 40.5 | 11.1 | 32.9 | 13.3 | 7.6  | 8                 | 4   | 11.1                 | 14.4  | 12.4           | 5.6      | 20.4        |
|                                       | 3/8           | KQ2U07-03□P | 21               | 11.1 | 40   | 11.1 | 32.4 | 13.3 | 7.6  | 8                 | 4   | 11.1                 | 14.4  | 12.4           | 5.6      | 28.7        |
| Ø 5/16                                | 1/8           | KQ2U09-01□P | 14               | 13.2 | 40   | 13.2 | 34.8 | 14.2 | 8.7  | 8                 | 4.2 | 13.2                 | 26.3  | 18.3           | 6        | 15.8        |
|                                       | 1/4           | KQ2U09-02□P | 17               | 13.2 | 43.4 | 13.2 | 35.8 | 14.2 | 8.7  | 8                 | 4.2 | 13.2                 | 26.3  | 18.3           | 7.3      | 21.4        |
|                                       | 3/8           | KQ2U09-03□P | 21               | 13.2 | 42.9 | 13.2 | 35.3 | 14.2 | 8.7  | 8                 | 4.2 | 13.2                 | 26.3  | 18.3           | 7.3      | 29.8        |
| Ø 3/8                                 | 1/4           | KQ2U11-02□P | 17               | 15.4 | 46.9 | 15.4 | 39.3 | 15.6 | 9.9  | 8                 | 4.2 | 15.4                 | 28.8  | 23.8           | 8.9      | 22.8        |
|                                       | 3/8           | KQ2U11-03□P | 21               | 15.4 | 46.4 | 15.4 | 38.8 | 15.6 | 9.9  | 8                 | 4.2 | 15.4                 | 28.8  | 23.8           | 8.9      | 31.3        |
| Ø 1/2                                 | 1/2           | KQ2U11-04□P | 27               | 15.4 | 48.7 | 15.4 | 38.3 | 15.6 | 9.9  | 8                 | 4.2 | 15.4                 | 28.8  | 23.8           | 8.9      | 49.6        |
|                                       | 1/4           | KQ2U13-02□P | 21               | 19.3 | 51.2 | 19.3 | 43.6 | 17   | 11.8 | 8                 | 4.2 | 19.3                 | 57.3  | 50.6           | 9        | 38.8        |
| Ø 1/2                                 | 3/8           | KQ2U13-03□P | 21               | 19.3 | 51.2 | 19.3 | 43.6 | 17   | 11.8 | 8                 | 4.2 | 19.3                 | 64.6  | 50.6           | 11       | 37.6        |
|                                       | 1/2           | KQ2U13-04□P | 27               | 19.3 | 53.5 | 19.3 | 43.1 | 17   | 11.8 | 8                 | 4.2 | 19.3                 | 64.6  | 50.6           | 12.1     | 51.3        |

□: A (Ottone), N: (Ottone + Nichelatura per elettrolisi)

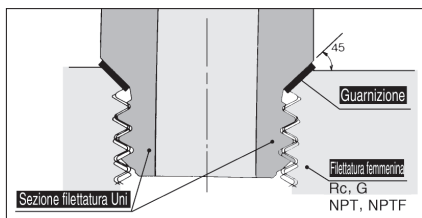
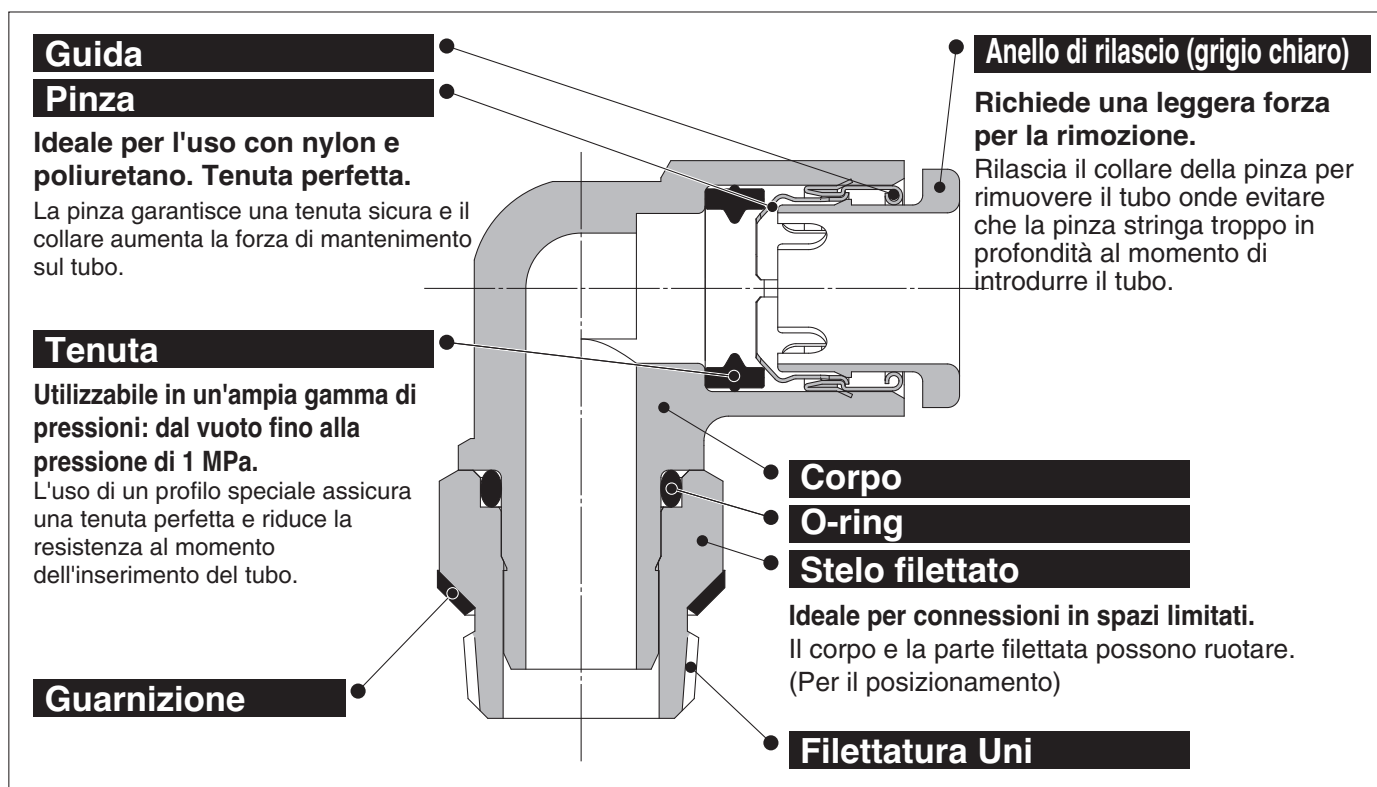


| Guarnizione di tenuta |           | O-ring di tenuta incassato |                | Materiale di tenuta/Guarnizione |         | Tipo<br>rotondo |
|-----------------------|-----------|----------------------------|----------------|---------------------------------|---------|-----------------|
| Uni in pollici        | Uni in mm | R in pollici               | NPT in pollici | R, Rc in mm                     | G in mm | M, R, Rc in mm  |
| Uni in pollici        | Uni in mm | R in pollici               | NPT in pollici | R, Rc in mm                     | G in mm | M, R, Rc in mm  |
| Uni in pollici        | Uni in mm | R in pollici               | NPT in pollici | R, Rc in mm                     | G in mm | M, R, Rc in mm  |

# Raccordi istantanei Uni in millimetri

Tubi applicabili: millimetri, filettatura: Rc, G, NPT, NPTF

## Serie KQ2



### Forma filetto filettatura Uni

Una guarnizione in lamiera inossidabile rivestita in NBR laminato su entrambi i lati è alloggiata sullo smusso di una filettatura femmina per assicurare una costruzione della tenuta perfetta indipendentemente dalla differenza dei diametri della filettatura dovuta alla differenza dei tipi di filettature femmina, alla variazione della tolleranza o alla differenza della misura dello smusso. (È applicabile a tutte le filettature femmina con uno smusso ordinario).

È stata creata una forma del filetto come una filettatura Uni per le applicazioni comuni per Rc, G, NPT e NPTF.

La filettatura maschio per il collegamento riduce notevolmente i tempi di manodopera.



### Tubi applicabili

|                 |   |
|-----------------|---|
| Materiale tubo  | FEP, PFA, nylon, nylon morbido, poliuretano |
| Diam. est. tubi | Ø 4, Ø 6, Ø 8, Ø 10, Ø 12, Ø 16             |

### Specifiche

|                                      |  |
|--------------------------------------|--|
| Fluido                               | Aria/acqua *1 *2                                     |
| Campo della pressione d'esercizio *3 | -100 kPa a 1 MPa                                     |
| Pressione di prova (a 23 °C)         | 3 MPa  |
| Temperatura d'esercizio              | -5 a 60 °C, acqua: 0 a 40 °C<br>(Senza congelamento) |

\*1 I picchi di pressione non devono superare la pressione massima di esercizio.

\*2 Non si consiglia l'uso di acqua deionizzata perché potrebbe influire sul materiale utilizzato nei raccordi. Infatti, è nota per degradare la qualità dell'acqua.

\*3 Non utilizzare i raccordi nei tester di trafilamento o per ritenzione di vuoto poiché non garantiscono la totale assenza di trafilamento.

### Materiale parti principali

|                    |                         |
|--------------------|-------------------------|
| Corpo              | C3604, PBT              |
| Stelo filettato    | C3604 (parte filettata) |
| Pinza              | Acciaio inox 304        |
| Guida              | Acciaio inox 304        |
| Anello di rilascio | POM                     |
| Tenuta, O-ring     | NBR                     |
| Guarnizione        | Acciaio inox 304, NBR   |



Specifiche esecuzioni speciali  
(Maggiori informazioni a pagina 207.)



## Codici di ordinazione

### Modello filettato

**KQ2 H 06 - U01 A**

Raccordi istantanei

Modello

| Simbolo  | Modello                                  |
|----------|--|
| <b>H</b> | D'estremità dritto                       |
| <b>S</b> | D'estremità dritto con esagono incassato |
| <b>L</b> | D'estremità a gomito                     |
| <b>K</b> | D'estremità a gomito 45°                 |
| <b>V</b> | D'estremità a gomito orientabile         |
| <b>T</b> | D'estremità a "T" centrale               |
| <b>W</b> | D'estremità a gomito prolungato          |
| <b>Y</b> | D'estremità a "T" laterale               |
| <b>U</b> | D'estremità a "Y"                        |

Diam. est. tubo applicabile

| Simbolo   | Taglia |
|-----------|--------|
| <b>04</b> | Ø 4    |
| <b>06</b> | Ø 6    |
| <b>08</b> | Ø 8    |
| <b>10</b> | Ø 10   |
| <b>12</b> | Ø 12   |
| <b>16</b> | Ø 16   |

Materiale filettatura/trattamento superficiale

| Simbolo  | Materiale filettatura/trattamento superficiale |
|----------|--|
| <b>A</b> | Ottone   |
| <b>N</b> | Ottone + Nichelatura per elettrolisi           |

Attacco

| Simbolo               |            | Taglia  |
|-----------------------|------------|---------|
| Connessione filettata | <b>U01</b> | Uni 1/8 |
|                       | <b>U02</b> | Uni 1/4 |
|                       | <b>U03</b> | Uni 3/8 |
|                       | <b>U04</b> | Uni 1/2 |

### Parti di ricambio

#### Codici di ordinazione delle guarnizioni

**KQG - U01**

Guarnizione per raccordi istantanei Uni

Taglia attacco applicabile

| Simbolo    | Taglia  |
|------------|---------|
| <b>U01</b> | Uni 1/8 |
| <b>U02</b> | Uni 1/4 |
| <b>U03</b> | Uni 3/8 |
| <b>U04</b> | Uni 1/2 |

Per i dettagli sul diam. est. dei tubi applicabili e sulle combinazioni di attacchi per ciascun modello, fare riferimento ai grafici alla pagina Dimensioni.

Tipo  
rotondo



M, R, Rc in mm

Materiale di tenuta/Guarnizione

UNF, NPT in pollici

M, R, Rc in pollici

G in mm

O-ring di tenuta incassato

R, Rc in mm

NPT in pollici

R in pollici

Guarnizione di tenuta

Uni in mm

Uni in pollici

# Raccordi istantanei Uni in millimetri

## Varianti Tipo rotondo

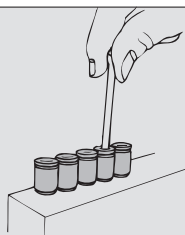
### D'estremità diritto con esagono incassato

KQ2S

P.204



La presa esagonale interna consente il serraggio con una chiave esagonale in spazi ristretti.



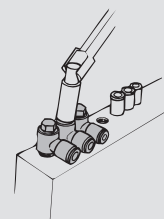
### D'estremità a gomito orientabile

KQ2V

Pag. 205



La testa esagonale del corpo consente il serraggio con chiave esagonale in spazi ristretti.



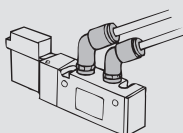
### D'estremità a gomito 45°

KQ2K

Pag. 205



Adatto per collegare una filettatura femmina con un angolo di 45°. Modello intermedio fra il raccordo d'estremità diritto e quello a gomito.



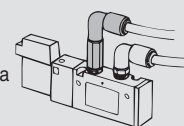
### D'estremità a gomito prolungato

KQ2W

Pag. 205



In genere è usato assieme al raccordo d'estremità a gomito. Grazie alla maggiore altezza sono possibili connessioni multi-colore e si evitano le interferenze tra i raccordi.



### D'estremità diritto

KQ2H

P.204



Usato per diramare una filettatura femmina sullo stesso asse. Si tratta del modello più frequente.

### D'estremità a gomito

KQ2L

P.204



Usato per diramare una filettatura femmina ad angoli retti. Si tratta del modello più frequente.

### D'estremità a "T" centrale

KQ2T

P.206



Usato per diramare una filettatura femmina ad angolo di 90°.

### D'estremità a "Y"

KQ2U

P.206



Usato per diramare una filettatura femmina sullo stesso asse.

### D'estremità a "T" laterale

KQ2Y

P.206



Usato per diramare una filettatura femmina sullo stesso asse e ad un angolo di 90°.

Tubo   Raccordi istantanei

Innesto di riduzione/A gomito, ecc.

Tubo   Tubo

Intermedio a gomito/Intermedio a "T"/Intermedio diritto, ecc.

Accessorio

Nipplo/Tappo, ecc.

Per maggiori dettagli, vedere a pagina 103 e successive.

## Dimensioni

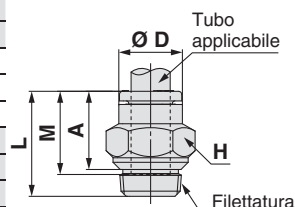
### D'estremità dritto: KQ2H (guarnizione di tenuta)



| Diam. est. tubo applicabile [mm] | Filettatura Uni | Modello    | H (Piano chiave) | Ø D  | L    | A*1  | M    | Area effettiva [mm²] |             | Attacco minimo | Peso [g] |
|----------------------------------|-----------------|------------|------------------|------|------|------|------|----------------------|-------------|----------------|----------|
|                                  |                 |            |                  |      |      |      |      | Nylon                | Poliuretano |                |          |
| Ø 4                              | 1/8             | KQ2H04-U01 | 10               | 7.7  | 15.9 | 11.1 | 13.3 | 4.8                  | 3.4         | 3              | 6.6      |
|                                  | 1/4             | KQ2H04-U02 | 14               | 7.7  | 15.3 | 8.9  | 13.3 | 4.8                  | 3.4         | 3              | 12.7     |
| Ø 6                              | 1/8             | KQ2H06-U01 | 12               | 9.7  | 16.7 | 11.9 | 13.3 | 13.1                 | 10.4        | 4.5            | 6.2      |
|                                  | 1/4             | KQ2H06-U02 | 14               | 9.7  | 17   | 10.6 | 13.3 | 13.1                 | 10.4        | 4.5            | 12.8     |
|                                  | 3/8             | KQ2H06-U03 | 17               | 9.7  | 14.9 | 8.5  | 13.3 | 13.1                 | 10.4        | 4.5            | 18.1     |
| Ø 8                              | 1/8             | KQ2H08-U01 | 14               | 13   | 20.6 | 15.8 | 14.2 | 26.1                 | 18          | 6              | 7        |
|                                  | 1/4             | KQ2H08-U02 | 14               | 13   | 18.5 | 12.1 | 14.2 | 26.1                 | 18          | 6              | 10.1     |
|                                  | 3/8             | KQ2H08-U03 | 17               | 13   | 14.9 | 8.5  | 14.2 | 26.1                 | 18          | 6              | 15       |
| Ø 10                             | 1/8             | KQ2H10-U01 | 17               | 15.6 | 22.4 | 17.6 | 15.6 | 26.1                 | 18          | 6              | 13.9     |
|                                  | 1/4             | KQ2H10-U02 | 17               | 15.6 | 23.7 | 17.3 | 15.6 | 41.5                 | 29.5        | 7.5            | 17.6     |
|                                  | 3/8             | KQ2H10-U03 | 17               | 15.6 | 19.5 | 13.1 | 15.6 | 41.5                 | 29.5        | 7.5            | 15.6     |
| Ø 12                             | 1/4             | KQ2H12-U02 | 19               | 18.2 | 24.8 | 18.4 | 17   | 58.3                 | 46.1        | 9              | 13.8     |
|                                  | 3/8             | KQ2H12-U03 | 19               | 18.2 | 21.8 | 15.4 | 17   | 58.3                 | 46.1        | 9              | 17.9     |
| Ø 16                             | 3/8             | KQ2H16-U03 | 24               | 23.6 | 29.2 | 22.8 | 20.6 | 81                   | 67          | 11             | 33.9     |
|                                  | 1/2             | KQ2H16-U04 | 24               | 23.6 | 26.8 | 18.2 | 20.6 | 113                  | 67          | 13             | 31.5     |

□: A (Ottone), N: (Ottone + Nichelatura per elettrolisi)

\*1 Dimensioni di riferimento dopo l'installazione della filettatura Uni



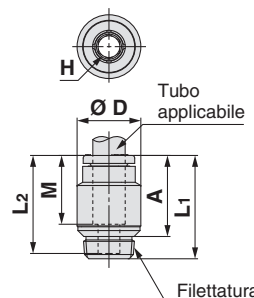
### D'estremità dritto con esagono incassato: KQ2S (guarnizione di tenuta)



| Diam. est. tubo applicabile [mm] | Filettatura Uni | Modello    | H (Piano chiave) | Ø D  | L1   | L2   | A*1  | M    | Area effettiva [mm²] |             | Attacco minimo | Peso [g] |
|----------------------------------|-----------------|------------|------------------|------|------|------|------|------|----------------------|-------------|----------------|----------|
|                                  |                 |            |                  |      |      |      |      |      | Nylon                | Poliuretano |                |          |
| Ø 4                              | 1/8             | KQ2S04-U01 | 3                | 10   | 20.6 | 19.6 | 15.8 | 13.3 | 4.1                  | 3.6         | 3.1            | 8        |
| Ø 6                              | 1/8             | KQ2S06-U01 | 4                | 12   | 19.8 | 18.8 | 15   | 13.3 | 10                   | 9.9         | 4.1            | 8.2      |
|                                  | 1/4             | KQ2S06-U02 | 4                | 14   | 19.8 | 18.8 | 13.4 | 13.3 | 10.7                 | 10          | 4.1            | 12.3     |
| Ø 8                              | 1/8             | KQ2S08-U01 | 5                | 14   | 20.7 | 19.7 | 15.9 | 14.2 | 17.2                 | 16.2        | 5.1            | 9.4      |
|                                  | 1/4             | KQ2S08-U02 | 6                | 14   | 20.5 | 19.5 | 14.1 | 14.2 | 23.3                 | 16.2        | 6.1            | 10.9     |
|                                  | 3/8             | KQ2S08-U03 | 6                | 17   | 20.7 | 19.7 | 14.3 | 14.2 | 23.3                 | 16.2        | 6.1            | 19.8     |
| Ø 10                             | 1/8             | KQ2S10-U01 | 5                | 15.6 | 22.4 | 21.1 | 17.6 | 15.6 | 17.2                 | 16.2        | 5.1            | 10.5     |
|                                  | 1/4             | KQ2S10-U02 | 8                | 17   | 23.7 | 20.1 | 17.3 | 15.6 | 39                   | 26.6        | 8.1            | 15.4     |
|                                  | 3/8             | KQ2S10-U03 | 8                | 17   | 21.1 | 20.1 | 14.7 | 15.6 | 39                   | 26.6        | 8.1            | 16.4     |
| Ø 12                             | 1/4             | KQ2S12-U02 | 8                | 21   | 21.1 | 20.1 | 12.5 | 15.6 | 39                   | 26.6        | 8.1            | 29.7     |
|                                  | 3/8             | KQ2S12-U03 | 8                | 18.2 | 27.8 | 21.5 | 21.4 | 17   | 46                   | 44.5        | 8.1            | 20.7     |
| Ø 16                             | 3/8             | KQ2S12-U03 | 10               | 18.2 | 22.8 | 21.8 | 16.4 | 17   | 60                   | 44.5        | 10.1           | 16.1     |
|                                  | 1/2             | KQ2S12-U04 | 10               | 21   | 22.8 | 21.8 | 14.2 | 17   | 60                   | 44.5        | 10.1           | 28.1     |

□: A (Ottone), N: (Ottone + Nichelatura per elettrolisi)

\*1 Dimensioni di riferimento dopo l'installazione della filettatura Uni



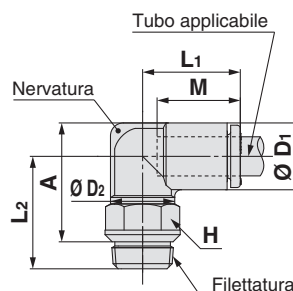
### D'estremità a gomito: KQ2L (guarnizione di tenuta)



| Diam. est. tubo applicabile [mm] | Filettatura Uni | Modello    | H (Piano chiave) | Ø D1 | Ø D2 | L1   | L2   | A*1  | M    | Area effettiva [mm²] |             | Attacco minimo | Peso [g] | With a rib |
|----------------------------------|-----------------|------------|------------------|------|------|------|------|------|------|----------------------|-------------|----------------|----------|------------|
|                                  |                 |            |                  |      |      |      |      |      |      | Nylon                | Poliuretano |                |          |            |
| Ø 4                              | 1/8             | KQ2L04-U01 | 10               | 8.2  | 10   | 14.8 | 16.4 | 15.7 | 13.3 | 4.6                  | 3.3         | 3              | 4.8      | ●          |
|                                  | 1/4             | KQ2L04-U02 | 14               | 8.2  | 10   | 14.8 | 19.2 | 16.9 | 13.3 | 4.6                  | 3.3         | 3              | 11.5     | ●          |
| Ø 6                              | 1/8             | KQ2L06-U01 | 10               | 10.4 | 10   | 15.5 | 17.5 | 17.9 | 13.3 | 11.4                 | 9           | 4.5            | 5.3      | —          |
|                                  | 1/4             | KQ2L06-U02 | 14               | 10.4 | 10   | 15.5 | 20.3 | 19.1 | 13.3 | 11.4                 | 9           | 4.5            | 12       | —          |
|                                  | 3/8             | KQ2L06-U03 | 17               | 10.4 | 10   | 15.5 | 21.4 | 20.2 | 13.3 | 11.4                 | 9           | 4.5            | 21.4     | —          |
| Ø 8                              | 1/8             | KQ2L08-U01 | 10               | 13.2 | 10   | 16.4 | 18.9 | 20.7 | 14.2 | 11.4                 | 11.4        | 4.5            | 6.1      | ●          |
|                                  | 1/4             | KQ2L08-U01 | 12               | 13.2 | 12   | 17.2 | 22.7 | 25.0 | 14.2 | 21.6                 | 14.9        | 6              | 8.6      | ●          |
|                                  |                 | KQ2L08-U02 | 14               | 13.2 | 12   | 17.2 | 21.7 | 21.9 | 14.2 | 21.6                 | 14.9        | 6              | 10.9     | ●          |
| Ø 10                             | 3/8             | KQ2L08-U03 | 17               | 13.2 | 12   | 17.2 | 22.8 | 23.0 | 14.2 | 21.6                 | 14.9        | 6              | 20.2     | ●          |
|                                  | 1/8             | KQ2L10-U01 | 14               | 15.9 | 12   | 18.6 | 21.5 | 24.6 | 15.6 | 21.6                 | 14.9        | 6              | 12.3     | ●          |
|                                  | 1/4             | KQ2L10-U02 | 17               | 15.9 | 17   | 19.3 | 24.3 | 25.8 | 15.6 | 35.2                 | 25          | 7.5            | 16.9     | ●          |
| Ø 12                             | 3/8             | KQ2L10-U03 | 17               | 15.9 | 17   | 19.3 | 26.9 | 28.4 | 15.6 | 35.2                 | 25          | 7.5            | 17.9     | ●          |
|                                  | 1/2             | KQ2L10-U04 | 22               | 15.9 | 17   | 19.3 | 34.5 | 33.8 | 15.6 | 35.2                 | 25          | 7.5            | 48.2     | ●          |
|                                  | 1/4             | KQ2L12-U02 | 17               | 18.5 | 17   | 21.5 | 25.6 | 28.4 | 17   | 50.2                 | 39.7        | 9              | 18.7     | ●          |
| Ø 16                             | 3/8             | KQ2L12-U03 | 17               | 18.5 | 17   | 21.5 | 28.2 | 31.0 | 17   | 50.2                 | 39.7        | 9              | 19.8     | ●          |
|                                  | 1/2             | KQ2L12-U04 | 22               | 18.5 | 17   | 21.5 | 35.8 | 36.4 | 17   | 50.2                 | 39.7        | 9              | 50       | ●          |
| Ø 16                             | 3/8             | KQ2L16-U03 | 22               | 23.8 | 21   | 27.1 | 32.4 | 37.9 | 20.6 | 71                   | 58.9        | 11             | 37.4     | —          |
|                                  | 1/2             | KQ2L16-U04 | 22               | 23.8 | 21   | 27.1 | 35.0 | 38.3 | 20.6 | 100                  | 58.9        | 13             | 47.9     | —          |

□: A (Ottone), N: (Ottone + Nichelatura per elettrolisi)

\*1 Dimensioni di riferimento dopo l'installazione della filettatura Uni  
\*2 Maggiori informazioni a pagina 207.



Tipo rotondo  
M, R, Rc in mm  
UNF, NPT in pollici  
M, R, Rc in pollici  
G in mm  
R, Rc in mm  
NPT in pollici  
R in pollici  
Guarnizione di tenuta Uni in mm  
Uni in pollici

# Serie KQ2

Tubi applicabili: millimetri, filettatura: Rc, G, NPT, NPTF

## Dimensioni

### D'estremità a gomito 45°: KQ2K (guarnizione di tenuta)

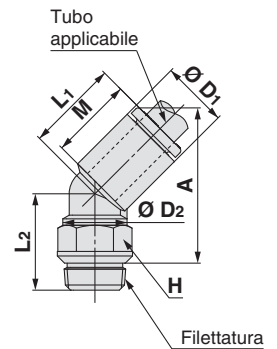


| Diam. est. tubo applicabile [mm] | Filettatura Uni | Modello     | H (Piano chiave) | Ø D1 | Ø D2 | L1   | L2   | A*1  | M    | Area effettiva [mm <sup>2</sup> ] |             | Attacco minimo | Peso [g] |
|----------------------------------|-----------------|-------------|------------------|------|------|------|------|------|------|-----------------------------------|-------------|----------------|----------|
|                                  |                 |             |                  |      |      |      |      |      |      | Nylon                             | Polietilene |                |          |
| Ø 4                              | 1/8             | KQ2K04-U01□ | 10               | 8.2  | 10   | 14.4 | 12.9 | 20.8 | 13.3 | 4.8                               | 3.4         | 4.5            | 4.7      |
|                                  | 1/4             | KQ2K04-U02□ | 14               | 8.2  | 10   | 14.4 | 14.7 | 21   | 13.3 | 4.8                               | 3.4         | 4.5            | 11.3     |
| Ø 6                              | 1/8             | KQ2K06-U01□ | 10               | 10.4 | 10   | 14.7 | 15   | 23.8 | 13.3 | 8.7                               | 6.9         | 4.5            | 5.1      |
|                                  | 1/4             | KQ2K06-U02□ | 14               | 10.4 | 10   | 14.7 | 16.8 | 24   | 13.3 | 8.7                               | 6.9         | 4.5            | 11.7     |
|                                  | 3/8             | KQ2K06-U03□ | 17               | 10.4 | 10   | 14.7 | 17.9 | 25.1 | 13.3 | 8.7                               | 6.9         | 4.5            | 21.2     |
| Ø 8                              | 1/8             | KQ2K08-U01□ | 10               | 13.2 | 10   | 16   | 15.9 | 26.5 | 14.2 | 8.7                               | 8.7         | 4.5            | 6        |
|                                  | 1/4             | KQ2K08-U02□ | 14               | 13.2 | 12   | 16   | 18.7 | 27.7 | 14.2 | 19.7                              | 19.7        | 6              | 10.7     |
|                                  | 3/8             | KQ2K08-U03□ | 17               | 13.2 | 12   | 16   | 19.8 | 28.8 | 14.2 | 19.7                              | 19.7        | 6              | 20       |
| Ø 10                             | 1/8             | KQ2K10-U01□ | 14               | 15.9 | 12   | 18.2 | 19.4 | 32.4 | 15.6 | 30.9                              | 23.2        | 6              | 12.2     |
|                                  | 1/4             | KQ2K10-U02□ | 17               | 15.9 | 17   | 17.6 | 24.7 | 35.7 | 15.6 | 30.9                              | 23.2        | 7.5            | 17       |
|                                  | 3/8             | KQ2K10-U03□ | 17               | 15.9 | 17   | 17.6 | 21.6 | 32.6 | 15.6 | 30.9                              | 23.2        | 7.5            | 17.4     |
|                                  | 1/2             | KQ2K10-U04□ | 22               | 15.9 | 17   | 17.6 | 29.2 | 38   | 15.6 | 30.9                              | 23.2        | 7.5            | 47.7     |
| Ø 12                             | 1/4             | KQ2K12-U02□ | 17               | 18.5 | 17   | 19.4 | 24.6 | 37.7 | 17   | 44.5                              | 35.1        | 9              | 18.5     |
|                                  | 3/8             | KQ2K12-U03□ | 17               | 18.5 | 17   | 19.4 | 21.5 | 34.6 | 17   | 44.5                              | 35.1        | 9              | 18.9     |
|                                  | 1/2             | KQ2K12-U04□ | 22               | 18.5 | 17   | 19.4 | 29.1 | 40   | 17   | 44.5                              | 35.1        | 9              | 49.2     |

□: A (Ottone), N: (Ottone + Nichelatura per elettrolisi)

\*1 Dimensioni di riferimento dopo l'installazione della filettatura Uni

\*2 Maggiori informazioni a pagina 207.



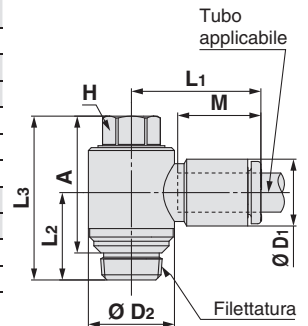
### D'estremità a gomito orientabile: KQ2V (guarnizione di tenuta)



| Diam. est. tubo applicabile [mm] | Filettatura Uni | Modello     | H (Piano chiave) | Ø D1 | Ø D2 | L1   | L2   | L3   | A*1  | M    | Area effettiva [mm <sup>2</sup> ] |             | Attacco minimo | Peso [g] |
|----------------------------------|-----------------|-------------|------------------|------|------|------|------|------|------|------|-----------------------------------|-------------|----------------|----------|
|                                  |                 |             |                  |      |      |      |      |      |      |      | Nylon                             | Polietilene |                |          |
| Ø 4                              | 1/8             | KQ2V04-U01□ | 8                | 8.2  | 13.4 | 19.3 | 13.6 | 25.5 | 20.7 | 13.3 | 2.9                               | 2.9         | 4.5            | 13.5     |
| Ø 6                              | 1/8             | KQ2V06-U01□ | 8                | 10.4 | 13.4 | 20.5 | 13.6 | 25.5 | 20.7 | 13.3 | 7.5                               | 5.9         | 4.5            | 13.9     |
|                                  | 1/4             | KQ2V06-U02□ | 10               | 10.4 | 15.3 | 19.9 | 15.4 | 28   | 21.6 | 13.3 | 7.5                               | 5.9         | 4.5            | 21.8     |
| Ø 8                              | 1/8             | KQ2V08-U01□ | 12               | 13.2 | 17.6 | 23.5 | 15   | 27.5 | 22.7 | 14.2 | 16                                | 11.2        | 6              | 23.7     |
|                                  | 1/4             | KQ2V08-U02□ | 12               | 13.2 | 17.6 | 23.5 | 17   | 29.5 | 23.1 | 14.2 | 16                                | 11.2        | 6              | 28       |
| Ø 10                             | 1/4             | KQ2V10-U02□ | 14               | 15.9 | 20.6 | 25.9 | 19   | 34   | 27.6 | 15.6 | 27                                | 20.3        | 7.5            | 38.9     |
|                                  | 3/8             | KQ2V10-U03□ | 14               | 15.9 | 20.6 | 25.9 | 19   | 34   | 27.6 | 15.6 | 27                                | 20.3        | 7.5            | 44.4     |
| Ø 12                             | 3/8             | KQ2V12-U03□ | 17               | 18.5 | 25.2 | 28.5 | 20.2 | 36.4 | 30   | 17   | 39                                | 30.8        | 9              | 60.5     |
|                                  | 1/2             | KQ2V12-U04□ | 17               | 18.5 | 25.2 | 28.5 | 22.9 | 39.1 | 30.5 | 17   | 39                                | 30.8        | 9              | 74.5     |

□: A (Ottone), N: (Ottone + Nichelatura per elettrolisi)

\*1 Dimensioni di riferimento dopo l'installazione della filettatura Uni



### D'estremità a gomito prolungato: KQ2W (guarnizione di tenuta)

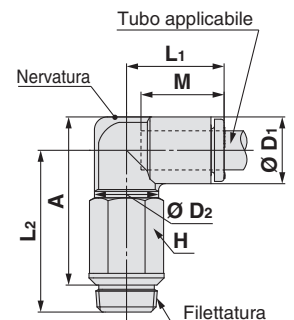


| Diam. est. tubo applicabile [mm] | Filettatura Uni | Modello       | H (Piano chiave) | Ø D1 | Ø D2 | L1   | L2   | A*1  | M    | Area effettiva [mm <sup>2</sup> ] |             | Attacco minimo | Peso [g] | With a rib |
|----------------------------------|-----------------|---------------|------------------|------|------|------|------|------|------|-----------------------------------|-------------|----------------|----------|------------|
|                                  |                 |               |                  |      |      |      |      |      |      | Nylon                             | Polietilene |                |          |            |
| Ø 4                              | 1/8             | KQ2W04-U01□   | 10               | 8.2  | 10   | 14.8 | 24.1 | 23.4 | 13.3 | 4                                 | 4           | 3              | 8.3      | ●          |
|                                  | 1/4             | KQ2W04-U02□   | 14               | 8.2  | 10   | 14.8 | 30.1 | 27.8 | 13.3 | 4                                 | 4           | 3              | 23.9     | ●          |
| Ø 6                              | 1/8             | KQ2W06-U01□   | 10               | 10.4 | 10   | 15.5 | 31.2 | 31.6 | 13.3 | 10.9                              | 8.6         | 4.5            | 11.5     | —          |
|                                  | 1/4             | KQ2W06-U02□   | 14               | 10.4 | 10   | 15.5 | 31.2 | 30   | 13.3 | 10.9                              | 8.6         | 4.5            | 24.3     | —          |
|                                  | 3/8             | KQ2W06-U03□   | 17               | 10.4 | 10   | 15.5 | 32.3 | 31.1 | 13.3 | 10.9                              | 8.6         | 4.5            | 41       | —          |
| Ø 8                              | 1/8             | KQ2W08-U01□   | 10               | 13.2 | 10   | 16.4 | 32.6 | 34.4 | 14.2 | 10.9                              | 10.9        | 4.5            | 12.3     | ●          |
|                                  |                 | KQ2W08-U01□*2 | 12               | 13.2 | 12   | 17.2 | 43.6 | 45.4 | 14.2 | 20.5                              | 14.2        | 6              | 24.7     | ●          |
|                                  | 1/4             | KQ2W08-U02□   | 14               | 13.2 | 12   | 17.2 | 35.4 | 35.6 | 14.2 | 20.5                              | 14.2        | 6              | 24.1     | ●          |
| Ø 10                             | 3/8             | KQ2W08-U03□   | 17               | 13.2 | 12   | 17.2 | 36.5 | 36.7 | 14.2 | 20.5                              | 14.2        | 6              | 42.5     | ●          |
|                                  | 1/4             | KQ2W10-U02□   | 17               | 15.9 | 17   | 19.3 | 48.5 | 50.1 | 15.6 | 33.5                              | 23.8        | 7.5            | 54.2     | ●          |
|                                  | 3/8             | KQ2W10-U03□   | 17               | 15.9 | 17   | 19.3 | 45.8 | 47.4 | 15.6 | 33.5                              | 23.8        | 7.5            | 47       | ●          |
| Ø 12                             | 1/2             | KQ2W10-U04□   | 22               | 15.9 | 17   | 19.3 | 53.4 | 52.8 | 15.6 | 33.5                              | 23.8        | 7.5            | 95.5     | ●          |
|                                  | 1/4             | KQ2W12-U02□   | 17               | 18.5 | 17   | 21.5 | 49.8 | 52.7 | 17   | 47.7                              | 37.7        | 9              | 55.9     | ●          |
| Ø 12                             | 3/8             | KQ2W12-U03□   | 17               | 18.5 | 17   | 21.5 | 47.1 | 50   | 17   | 47.7                              | 37.7        | 9              | 48.9     | ●          |
|                                  | 1/2             | KQ2W12-U04□   | 22               | 18.5 | 17   | 21.5 | 54.7 | 55.4 | 17   | 47.7                              | 37.7        | 9              | 97.4     | ●          |

□: A (Ottone), N: (Ottone + Nichelatura per elettrolisi)

\*1 Dimensioni di riferimento dopo l'installazione della filettatura Uni

\*2 Maggiori informazioni a pagina 207.





## Dimensioni

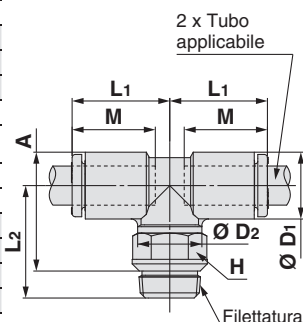
### D'estremità a "T" centrale: KQ2T (guarnizione di tenuta)



| Diam. est. tubo applicabile [mm] | Filettatura Uni | Modello                    | H (Piano chiave) | Ø D1 | Ø D2 | L1   | L2   | A*1  | M    | Area effettiva [mm²] |             | Attacco minimo | Peso [g] |
|----------------------------------|-----------------|----------------------------|------------------|------|------|------|------|------|------|----------------------|-------------|----------------|----------|
|                                  |                 |                            |                  |      |      |      |      |      |      | Nylon                | Poliuretano |                |          |
| Ø 4                              | 1/8             | KQ2T04-U01                 | 10               | 8.2  | 10   | 14.8 | 16.4 | 15.7 | 13.3 | 6                    | 4.1         | 3              | 5.5      |
|                                  | 1/4             | KQ2T04-U02                 | 14               | 8.2  | 10   | 14.8 | 19.2 | 16.9 | 13.3 | 6                    | 4.1         | 3              | 12.2     |
| Ø 6                              | 1/8             | KQ2T06-U01                 | 10               | 10.4 | 10   | 15.5 | 17.5 | 17.9 | 13.3 | 13.9                 | 11          | 4.5            | 6.2      |
|                                  | 1/4             | KQ2T06-U02                 | 14               | 10.4 | 10   | 15.5 | 20.3 | 19.1 | 13.3 | 13.9                 | 11          | 4.5            | 12.9     |
|                                  | 3/8             | KQ2T06-U03                 | 17               | 10.4 | 10   | 15.5 | 21.4 | 20.2 | 13.3 | 13.9                 | 11          | 4.5            | 22.3     |
| Ø 8                              | 1/8             | KQ2T08-U01                 | 10               | 13.2 | 10   | 16.4 | 18.9 | 20.7 | 14.2 | 13.9                 | 13.9        | 4.5            | 7.9      |
|                                  |                 | KQ2T08-U01 <sup>*2</sup> Q | 12               | 13.2 | 12   | 17.2 | 22.7 | 25   | 14.2 | 26.3                 | 18.2        | 6              | 10.3     |
|                                  | 1/4             | KQ2T08-U02                 | 14               | 13.2 | 12   | 17.2 | 21.7 | 21.9 | 14.2 | 26.3                 | 18.2        | 6              | 12.6     |
| Ø 10                             | 3/8             | KQ2T08-U03                 | 17               | 13.2 | 12   | 17.2 | 22.8 | 23   | 14.2 | 26.3                 | 18.2        | 6              | 21.9     |
|                                  | 1/8             | KQ2T10-U01                 | 14               | 15.9 | 12   | 18.6 | 21.4 | 24.6 | 15.6 | 21.6                 | 14.9        | 6              | 15.1     |
|                                  | 1/4             | KQ2T10-U02                 | 17               | 15.9 | 17   | 19.3 | 24.2 | 25.8 | 15.6 | 35.2                 | 25          | 7.5            | 19.5     |
| Ø 12                             | 3/8             | KQ2T10-U03                 | 17               | 15.9 | 17   | 19.3 | 26.8 | 28.4 | 15.6 | 35.2                 | 25          | 7.5            | 20.5     |
|                                  | 1/2             | KQ2T10-U04                 | 22               | 15.9 | 17   | 19.3 | 34.4 | 33.8 | 15.6 | 35.2                 | 25          | 7.5            | 50.8     |
|                                  | 1/4             | KQ2T12-U02                 | 17               | 18.5 | 17   | 21.5 | 25.5 | 28.4 | 17   | 57.2                 | 45.2        | 9              | 22.5     |
| Ø 16                             | 3/8             | KQ2T12-U03                 | 17               | 18.5 | 17   | 21.5 | 28.1 | 31   | 17   | 57.2                 | 45.2        | 9              | 23.6     |
|                                  | 1/2             | KQ2T12-U04                 | 22               | 18.5 | 17   | 21.5 | 35.7 | 36.4 | 17   | 57.2                 | 45.2        | 9              | 53.9     |
|                                  | 3/8             | KQ2T16-U03                 | 22               | 23.8 | 21   | 27.1 | 32.4 | 37.9 | 20.6 | 71                   | 58.9        | 11             | 44.3     |
|                                  | 1/2             | KQ2T16-U04                 | 22               | 23.8 | 21   | 27.1 | 35   | 38.3 | 20.6 | 100                  | 58.9        | 13             | 54.8     |

□: A (Ottone), N: (Ottone + Nichelatura per elettrolisi)

\*1 Dimensioni di riferimento dopo l'installazione della filettatura Uni  
\*2 Maggiori informazioni a pagina 207.



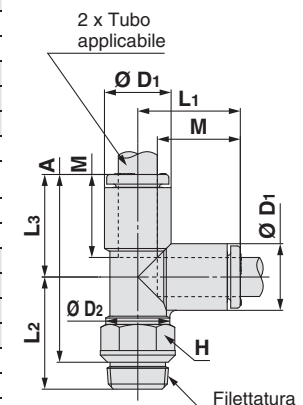
### D'estremità a "T" laterale: KQ2Y (guarnizione di tenuta)



| Diam. est. tubo applicabile [mm] | Filettatura Uni | Modello                    | H (Piano chiave) | Ø D1 | Ø D2 | L1   | L2   | L3   | A*1  | M    | Area effettiva [mm²] |             | Attacco minimo | Peso [g] |
|----------------------------------|-----------------|----------------------------|------------------|------|------|------|------|------|------|------|----------------------|-------------|----------------|----------|
|                                  |                 |                            |                  |      |      |      |      |      |      |      | Nylon                | Poliuretano |                |          |
| Ø 4                              | 1/8             | KQ2Y04-U01                 | 10               | 8.2  | 10   | 15.3 | 16.4 | 15.3 | 26.9 | 13.3 | 6.4                  | 4           | 3              | 5.6      |
|                                  | 1/4             | KQ2Y04-U02                 | 14               | 8.2  | 10   | 15.3 | 19.2 | 15.3 | 28.1 | 13.3 | 6.4                  | 4           | 3              | 12.2     |
| Ø 6                              | 1/8             | KQ2Y06-U01                 | 10               | 10.4 | 10   | 16.3 | 17.5 | 16.3 | 29   | 13.3 | 13.4                 | 10.6        | 4.5            | 6.3      |
|                                  | 1/4             | KQ2Y06-U02                 | 14               | 10.4 | 10   | 16.3 | 20.3 | 16.3 | 30.2 | 13.3 | 13.4                 | 10.6        | 4.5            | 13       |
|                                  | 3/8             | KQ2Y06-U03                 | 17               | 10.4 | 10   | 16.3 | 21.4 | 16.3 | 31.3 | 13.3 | 13.4                 | 10.6        | 4.5            | 22.5     |
| Ø 8                              | 1/8             | KQ2Y08-U01                 | 10               | 13.2 | 10   | 18.2 | 18.9 | 18.2 | 32.3 | 14.2 | 13.4                 | 13.4        | 4.5            | 8        |
|                                  |                 | KQ2Y08-U01 <sup>*2</sup> Q | 12               | 13.2 | 12   | 18.2 | 22.7 | 18.2 | 36.7 | 14.2 | 25.6                 | 17.7        | 6              | 10.4     |
|                                  | 1/4             | KQ2Y08-U02                 | 14               | 13.2 | 12   | 18.2 | 21.7 | 18.2 | 33.5 | 14.2 | 25.6                 | 17.7        | 6              | 12.7     |
| Ø 10                             | 3/8             | KQ2Y08-U03                 | 17               | 13.2 | 12   | 18.2 | 22.8 | 18.2 | 34.6 | 14.2 | 25.6                 | 17.7        | 6              | 22       |
|                                  | 1/8             | KQ2Y10-U01                 | 14               | 15.9 | 12   | 20.6 | 21.4 | 20.6 | 37.3 | 15.6 | 40                   | 28.4        | 6              | 15.2     |
|                                  | 1/4             | KQ2Y10-U02                 | 17               | 15.9 | 17   | 20.6 | 24.2 | 20.6 | 38.5 | 15.6 | 40                   | 28.4        | 7.5            | 19.7     |
| Ø 12                             | 3/8             | KQ2Y10-U03                 | 17               | 15.9 | 17   | 20.6 | 26.8 | 20.6 | 41.1 | 15.6 | 40                   | 28.4        | 7.5            | 20.7     |
|                                  | 1/2             | KQ2Y10-U04                 | 22               | 15.9 | 17   | 20.6 | 34.4 | 20.6 | 46.5 | 15.6 | 40                   | 28.4        | 7.5            | 50.9     |
|                                  | 1/4             | KQ2Y12-U02                 | 17               | 18.5 | 17   | 23   | 25.5 | 23   | 42.2 | 17   | 57.4                 | 45.4        | 9              | 22.8     |
| Ø 16                             | 3/8             | KQ2Y12-U03                 | 17               | 18.5 | 17   | 23   | 28.1 | 23   | 44.8 | 17   | 57.4                 | 45.4        | 9              | 23.9     |
|                                  | 1/2             | KQ2Y12-U04                 | 22               | 18.5 | 17   | 23   | 35.7 | 23   | 50.2 | 17   | 57.4                 | 45.4        | 9              | 54.2     |
|                                  | 3/8             | KQ2Y16-U03                 | 22               | 23.8 | 21   | 28.6 | 32.4 | 28.6 | 54.6 | 20.6 | 81                   | 60          | 11             | 44.9     |
|                                  | 1/2             | KQ2Y16-U04                 | 22               | 23.8 | 21   | 28.6 | 35   | 28.6 | 55   | 20.6 | 113                  | 60          | 13             | 55.4     |

□: A (Ottone), N: (Ottone + Nichelatura per elettrolisi)

\*1 Dimensioni di riferimento dopo l'installazione della filettatura Uni  
\*2 Maggiori informazioni a pagina 207.

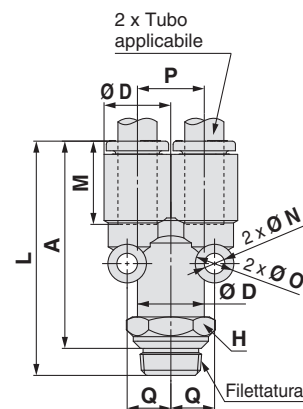


### D'estremità a "Y": KQ2U (guarnizione di tenuta)



| Diam. est. tubo applicabile [mm] | Filettatura Uni | Modello    | H (Piano chiave) | Ø D  | L    | P    | A*1  | M    | Q    | Foro di montaggio |     |          | Area effettiva [mm²] |             | Attacco minimo | Peso [g] |
|----------------------------------|-----------------|------------|------------------|------|------|------|------|------|------|-------------------|-----|----------|----------------------|-------------|----------------|----------|
|                                  |                 |            |                  |      |      |      |      |      |      | Ø O               | Ø N | Spessore | Nylon                | Poliuretano |                |          |
| Ø 4                              | 1/8             | KQ2U04-U01 | 11               | 8.2  | 35.4 | 8.2  | 30.6 | 13.3 | 5.7  | 6                 | 3.2 | 8.2      | 4.2                  | 4.2         | 3.6            | 8.6      |
|                                  | 1/4             | KQ2U04-U02 | 14               | 8.2  | 37.4 | 8.2  | 31   | 13.3 | 5.7  | 6                 | 3.2 | 8.2      | 4.2                  | 4.2         | 3.6            | 14.6     |
| Ø 6                              | 1/8             | KQ2U06-U01 | 12               | 10.4 | 36.8 | 10.4 | 32   | 13.3 | 6.8  | 6                 | 3.2 | 10.4     | 13.4                 | 10.6        | 5.4            | 10       |
|                                  | 1/4             | KQ2U06-U02 | 14               | 10.4 | 38.5 | 10.4 | 32.1 | 13.3 | 6.8  | 6                 | 3.2 | 10.4     | 13.4                 | 10.6        | 5.4            | 15       |
|                                  | 3/8             | KQ2U06-U03 | 17               | 10.4 | 39.3 | 10.4 | 32.9 | 13.3 | 6.8  | 6                 | 3.2 | 10.4     | 13.4                 | 10.6        | 5.4            | 23.3     |
| Ø 8                              | 1/8             | KQ2U08-U01 | 14               | 13.2 | 41.6 | 13.2 | 36.8 | 14.2 | 8.7  | 8                 | 4.2 | 13.2     | 25.6                 | 17.7        | 6              | 17.6     |
|                                  | 1/4             | KQ2U08-U02 | 14               | 13.2 | 42.6 | 13.2 | 36.2 | 14.2 | 8.7  | 8                 | 4.2 | 13.2     | 25.6                 | 17.7        | 7.3            | 18.3     |
|                                  | 3/8             | KQ2U08-U03 | 17               | 13.2 | 42.4 | 13.2 | 36   | 14.2 | 8.7  | 8                 | 4.2 | 13.2     | 25.6                 | 17.7        | 7.3            | 25.5     |
| Ø 10                             | 1/4             | KQ2U10-U02 | 17               | 15.9 | 47.6 | 15.9 | 41.2 | 15.6 | 10.1 | 8                 | 4.2 | 15.9     | 40                   | 28.4        | 9              | 25.3     |
|                                  | 3/8             | KQ2U10-U03 | 19               | 15.9 | 47.5 | 15.9 | 41.1 | 15.6 | 10.1 | 8                 | 4.2 | 15.9     | 40                   | 28.4        | 9.4            | 31.6     |
|                                  | 1/2             | KQ2U10-U04 | 22               | 15.9 | 49.4 | 15.9 | 40.8 | 15.6 | 10.1 | 8                 | 4.2 | 15.9     | 40                   | 28.4        | 9.4            | 47.6     |
| Ø 12                             | 1/4             | KQ2U12-U02 | 22               | 18.5 | 52.1 | 18.5 | 45.7 | 17   | 11.4 | 8                 | 4.2 | 18.5     | 57.4                 | 45.4        | 9              | 42.6     |
|                                  | 3/8             | KQ2U12-U03 | 22               | 18.5 | 52   | 18.5 | 45.6 | 17   | 11.4 | 8                 | 4.2 | 18.5     | 57.4                 | 45.4        | 11             | 41.2     |
|                                  | 1/2             | KQ2U12-U04 | 22               | 18.5 | 53.4 | 18.5 | 44.8 | 17   | 11.4 | 8                 | 4.2 | 18.5     | 57.4                 | 45.4        | 11.6           | 48.8     |

□: A (Ottone), N: (Ottone + Nichelatura per elettrolisi) \*1 Dimensioni di riferimento dopo l'installazione della filettatura Uni



Tipo rotondo

Materiale di tenuta/Guarnizione

M, R, Rc in mm

UNF, NPT in pollici

M, R, Rc in pollici

G in mm

O-ring di tenuta incassato

R, Rc in mm

NPT in pollici

R in pollici

Guarnizione di tenuta

Uni in mm

Uni in pollici

## Serie KQ2

# Esecuzioni speciali/Per camera bianca/Parti di ricambio

Per ulteriori informazioni relative alle dimensioni, specifiche e tempi di consegna, contattare SMC.

## 1 Esecuzioni speciali

| Simbolo             | Specifiche   |
|---------------------|--|
| <b>X12</b>          | Lubrificante: Vaseline bianca<br>Colore anello di rilascio: Bianco   |
| <b>X35</b> *1       | Colore del corpo: Nero<br>Colore anello di rilascio: Grigio chiaro   |
| <b>X41</b>          | Con orificio calibrato*2   |
| <b>KQ2□08-U01□Q</b> | L'area effettiva è intercambiabile con il prodotto attuale (serie KQ).<br>Modello applicabile: D'estremità a gomito<br>D'estremità a gomito 45°<br>D'estremità a gomito prolungato<br>D'estremità a "T" centrale<br>D'estremità a "T" laterale<br>Diam. est. tubo applicabile/Attacco Ø 8/Uni 1/8<br>Materiale filettatura/trattamento superficiale:<br>Ottone, ottone + nichelatura per elettrolisi<br>Esempio) <b>KQ2L08-U01AQ</b> |

\*1 I seguenti modelli non sono disponibili per esecuzioni speciali: D'estremità diritto con esagono incassato/KQ2S, D'estremità diritto/KQ2H

\*2 Contattare SMC per disponibilità.

I seguenti prodotti per esecuzioni speciali saranno forniti sulla base dei modelli precedenti (serie KQ2). Contattare SMC.

| Simbolo    | Specifiche  |
|------------|---|
| <b>X17</b> | Senza grasso<br>Materiale guarnizione: NBR (con rivestimento al fluoro)<br>Colore anello di rilascio: Azzurro   |
| <b>X29</b> | Senza grasso<br>Materiale guarnizione: NBR (con rivestimento al fluoro)<br>Colore anello di rilascio: Azzurro<br>Senza rame (nichelato per elettrolisi)   |
| <b>X39</b> | Senza grasso<br>Materiale guarnizione: NBR (con rivestimento al fluoro)<br>Colore anello di rilascio: Azzurro<br>Camera bianca (senza rame, soffiaggio d'aria, doppio imballaggio, corpo in resina: bianco) |

## 3 Parti di ricambio

| Descrizione | Codici         | Filettatura applicabile |
|-------------|----------------|-------------------------|
| Guarnizione | <b>KQG-U01</b> | Uni 1/8                 |
|             | <b>KQG-U02</b> | Uni 1/4                 |
|             | <b>KQG-U03</b> | Uni 3/8                 |
|             | <b>KQG-U04</b> | Uni 1/2                 |

## 2 Per camera bianca

Consultare SMC a parte per i modelli applicabili.

| Simbolo    | Specifiche  |
|------------|---|
| <b>10-</b> | Parti in ottone: Nichelato per elettrolisi<br>Lubrificante: Grasso fluorinico<br>Soffiaggio d'aria in una camera bianca<br>Doppio imballaggio<br>Corpo in resina, Colore anello di rilascio: Bianco |

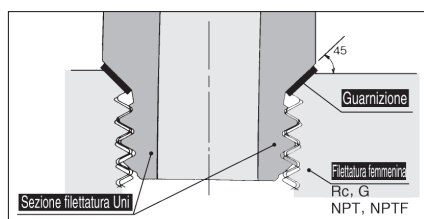
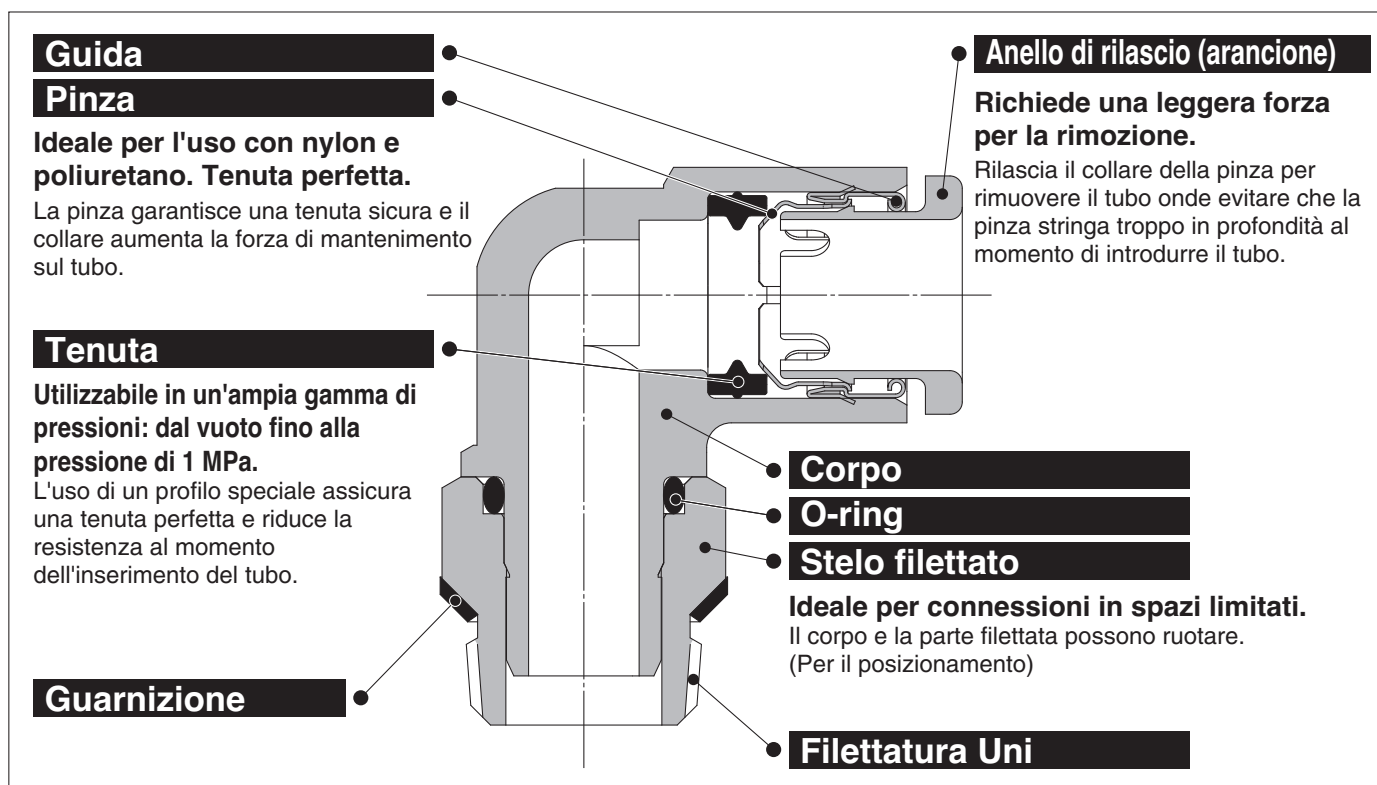
Esempio) **10-KQ2H06-U01N**



# Raccordi istantanei Uni in pollici

Tubi applicabili: pollici, Filettatura: Rc, G, NPT, NPTF

## Serie KQ2



### Forma filetto filettatura Uni

Una guarnizione in lamiera inossidabile rivestita in NBR laminato su entrambi i lati è alloggiata sullo smusso di una filettatura femmina per assicurare una costruzione della tenuta perfetta indipendentemente dalla differenza dei diametri della filettatura dovuta alla differenza dei tipi di filettature femmine, alla variazione della tolleranza o alla differenza della misura dello smusso. (È applicabile a tutte le filettature femmine con uno smusso ordinario).

È stata creata una forma del filetto come una filettatura Uni per le applicazioni comuni per Rc, G, NPT e NPTF.

La filettatura maschio per il collegamento riduce notevolmente i tempi di manodopera.



### Tubi applicabili

|                 |   |
|-----------------|---|
| Materiale tubo  | FEP, PFA, nylon, nylon morbido, poliuretano               |
| Diam. est. tubi | Ø 1/8", Ø 5/32", Ø 3/16", Ø 1/4", Ø 5/16", Ø 3/8", Ø 1/2" |

### Specifiche

|                                     |  |
|-------------------------------------|--|
| Fluido                              | Aria/acqua*1 *2                                      |
| Campo della pressione d'esercizio*3 | -100 kPa a 1 MPa                                     |
| Pressione di prova (a 23 °C)        | 3 MPa  |
| Temperatura d'esercizio             | -5 a 60 °C, acqua: 0 a 40 °C<br>(Senza congelamento) |

\*1 I picchi di pressione non devono superare la pressione massima di esercizio.

\*2 Non si consiglia l'uso di acqua deionizzata perché potrebbe influire sul materiale utilizzato nei raccordi. Infatti, è nota per degradare la qualità dell'acqua.

\*3 Non utilizzare i raccordi nei tester di trafilamento o per ritenzione di vuoto poiché non garantiscono la totale assenza di trafilamento.

### Materiale parti principali

|                    |                         |
|--------------------|-------------------------|
| Corpo              | C3604, PBT              |
| Stelo filettato    | C3604 (parte filettata) |
| Pinza              | Acciaio inox 304        |
| Guida              | Acciaio inox 304        |
| Anello di rilascio | POM                     |
| Tenuta, O-ring     | NBR                     |
| Guarnizione        | Acciaio inox 304, NBR   |



**Specifiche esecuzioni speciali**  
(Maggiori informazioni a pagina 214.)

## Codici di ordinazione

### Modello filettato

**KQ2 H 05 - U01 A**

#### Raccordi istantanei

#### Modello

| Simbolo | Modello                         |
|---------|---------------------------------|
| H       | D'estremità dritto              |
| L       | D'estremità a gomito            |
| T       | D'estremità a "T" centrale      |
| W       | D'estremità a gomito prolungato |
| Y       | D'estremità a "T" laterale      |
| U       | D'estremità a "Y"               |

#### Diam. est. tubo applicabile

| Simbolo | Taglia  |
|---------|---------|
| 01      | Ø 1/8"  |
| 03      | Ø 5/32" |
| 05      | Ø 3/16" |
| 07      | Ø 1/4"  |
| 09      | Ø 5/16" |
| 11      | Ø 3/8"  |
| 13      | Ø 1/2"  |

Per i dettagli sul diam. est. dei tubi applicabili e sulle combinazioni di attacchi per ciascun modello, fare riferimento ai grafici alla pagina Dimensioni.

#### Materiale filettatura/trattamento superficiale

| Simbolo | Materiale filettatura/trattamento superficiale |
|---------|--|
| A       | Ottone   |
| N       | Ottone + Nichelatura per elettrolisi           |

#### Attacco

| Simbolo | Taglia  |
|---------|---------|
| U01     | Uni 1/8 |
| U02     | Uni 1/4 |
| U03     | Uni 3/8 |
| U04     | Uni 1/2 |

### Parti di ricambio

#### Codici di ordinazione delle guarnizioni

**KQG - U01**

Guarnizione per raccordi istantanei Uni

Taglia attacco applicabile

| Simbolo | Taglia  |
|---------|---------|
| U01     | Uni 1/8 |
| U02     | Uni 1/4 |
| U03     | Uni 3/8 |
| U04     | Uni 1/2 |

Tipo  
rotondo



Materiale di tenuta/Guarnizione  
M, R, Rc in mm

UNF, NPT in pollici

M, R, Rc in pollici

G in mm

O-ring di tenuta incassato  
R, Rc in mm

NPT in pollici

R in pollici

Guarnizione di tenuta  
Uni in mm

Uni in pollici

# Raccordi istantanei Uni in pollici

## Varianti Tipo rotondo

### D'estremità dritto

**KQ2H** P.212



Usato per diramare una filettatura femmina sullo stesso asse. Si tratta del modello più frequente.

### D'estremità a gomito

**KQ2L** P.212



Usato per diramare una filettatura femmina ad angoli retti. Si tratta del modello più frequente.

### D'estremità a "T" centrale

**KQ2T** P.213



Usato per diramare una filettatura femmina ad angolo di 90°.

### D'estremità a "T" laterale

**KQ2Y** P.213



Usato per diramare una filettatura femmina sullo stesso asse e ad un angolo di 90°.

### D'estremità a "Y"

**KQ2U** P.213



Usato per diramare una filettatura femmina sullo stesso asse.

### D'estremità a gomito prolungato

**KQ2W** P.212



In genere è usato assieme al raccordo d'estremità a gomito. Grazie alla maggiore altezza sono possibili connessioni multi-colore e si evitano le interferenze tra i raccordi.

Tubo    Raccordi istantanei  
Innesto di riduzione/A gomito, ecc.

Tubo    Tubo  
Intermedio a gomito/Intermedio a "T"/  
Intermedio dritto, ecc.

Accessorio  
Niplo/Tappo, ecc.

Per maggiori dettagli, vedere a pagina 135 e successive.

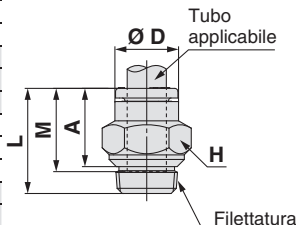
## Dimensioni

### D'estremità diritto: KQ2H (guarnizione di tenuta)



| Diam. est. tubo applicabile [pollici] | Filettatura Uni | Modello    | H (Piano chiave) | Ø D  | L    | A*1  | M    | Area effettiva [mm²] |             | Attacco minimo | Peso [g] |
|---------------------------------------|-----------------|------------|------------------|------|------|------|------|----------------------|-------------|----------------|----------|
|                                       |                 |            |                  |      |      |      |      | Nylon                | Poliuretano |                |          |
| Ø 1/8                                 | 1/8             | KQ2H01-U01 | 11.11            | 6.7  | 15.2 | 10.4 | 13.3 | 3.4                  | 2.9         | 2.5            | 7.9      |
|                                       | 1/4             | KQ2H01-U02 | 14.29            | 6.7  | 15.3 | 8.9  | 13.3 | 3.4                  | 2.9         | 2.5            | 13.7     |
| Ø 5/32                                | 1/8             | KQ2H03-U01 | 11.11            | 7.7  | 15.7 | 10.9 | 13.3 | 4.8                  | 3.4         | 3              | 7.7      |
|                                       | 1/4             | KQ2H03-U02 | 14.29            | 7.7  | 15.3 | 8.9  | 13.3 | 4.8                  | 3.4         | 3              | 13       |
| Ø 3/16                                | 1/8             | KQ2H05-U01 | 12.7             | 8.3  | 16   | 11.2 | 13.3 | 6.8                  | 5.6         | 3.5            | 7.7      |
|                                       | 1/4             | KQ2H05-U02 | 14.29            | 8.3  | 15.3 | 8.9  | 13.3 | 6.8                  | 5.6         | 3.5            | 12.4     |
| Ø 1/4                                 | 1/8             | KQ2H07-U01 | 12.7             | 10.9 | 18.9 | 14.1 | 13.3 | 11.6                 | 10          | 4.6            | 8.7      |
|                                       | 1/4             | KQ2H07-U02 | 14.29            | 10.9 | 15.3 | 8.9  | 13.3 | 11.6                 | 10          | 4.6            | 10.7     |
|                                       | 3/8             | KQ2H07-U03 | 17.46            | 10.9 | 14.9 | 8.5  | 13.3 | 11.6                 | 10          | 4.6            | 18.4     |
| Ø 5/16                                | 1/8             | KQ2H09-U01 | 14.29            | 13   | 20.6 | 15.8 | 14.2 | 26.1                 | 18          | 6              | 10.5     |
|                                       | 1/4             | KQ2H09-U02 | 14.29            | 13   | 18.5 | 12.1 | 14.2 | 26.1                 | 18          | 6              | 10.7     |
|                                       | 3/8             | KQ2H09-U03 | 17.46            | 13   | 14.9 | 8.5  | 14.2 | 26.1                 | 18          | 6              | 15.5     |
| Ø 3/8                                 | 1/4             | KQ2H11-U02 | 17.46            | 15.1 | 22.2 | 15.8 | 15.6 | 28.8                 | 23.8        | 7              | 16.6     |
|                                       | 3/8             | KQ2H11-U03 | 17.46            | 15.1 | 18.9 | 12.5 | 15.6 | 28.8                 | 23.8        | 7              | 16.2     |
|                                       | 1/2             | KQ2H11-U04 | 22.23            | 15.1 | 17   | 8.4  | 15.6 | 28.8                 | 23.8        | 7              | 30.9     |
| Ø 1/2                                 | 1/4             | KQ2H13-U02 | 22.23            | 19   | 25.2 | 18.8 | 17   | 50.3                 | 44.4        | 9              | 24.9     |
|                                       | 3/8             | KQ2H13-U03 | 22.23            | 19   | 23.5 | 17.1 | 17   | 56.7                 | 44.4        | 9.6            | 27       |
|                                       | 1/2             | KQ2H13-U04 | 22.23            | 19   | 21.7 | 13.1 | 17   | 56.7                 | 44.4        | 9.6            | 29.8     |

□: A (Ottone), N: (Ottone + Nichelatura per elettrolisi) \*1 Dimensioni di riferimento dopo l'installazione della filettatura Uni

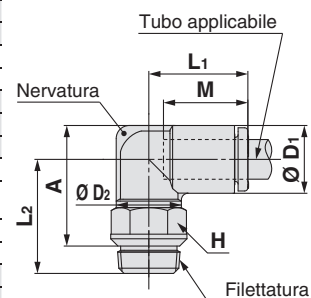


### D'estremità a gomito: KQ2L (guarnizione di tenuta)



| Diam. est. tubo applicabile [pollici] | Filettatura Uni | Modello    | H (Piano chiave) | Ø D1 | Ø D2 | L1   | L2   | A*1  | M    | Area effettiva [mm²] |             | Attacco minimo | Peso [g] | With a rib |
|---------------------------------------|-----------------|------------|------------------|------|------|------|------|------|------|----------------------|-------------|----------------|----------|------------|
|                                       |                 |            |                  |      |      |      |      |      |      | Nylon                | Poliuretano |                |          |            |
| Ø 1/8                                 | 1/8             | KQ2L01-U01 | 11.11            | 7.1  | 10   | 14.5 | 17.9 | 16.7 | 13.3 | 3                    | 2.5         | 2.5            | 6        | —          |
|                                       | 1/4             | KQ2L01-U02 | 14.29            | 7.1  | 10   | 14.5 | 19.2 | 16.4 | 13.3 | 3                    | 2.5         | 2.5            | 12.1     | —          |
| Ø 5/32                                | 1/8             | KQ2L03-U01 | 11.11            | 8.2  | 10   | 14.8 | 17.4 | 16.7 | 13.3 | 4.6                  | 3.3         | 3              | 6.2      | ●          |
|                                       | 1/4             | KQ2L03-U02 | 14.29            | 8.2  | 10   | 14.8 | 19.7 | 17.4 | 13.3 | 4.6                  | 3.3         | 3              | 12.3     | ●          |
| Ø 3/16                                | 1/8             | KQ2L05-U01 | 11.11            | 9.1  | 10   | 15   | 17.9 | 17.7 | 13.3 | 6.8                  | 5.6         | 3.5            | 6.4      | —          |
|                                       | 1/4             | KQ2L05-U02 | 14.29            | 9.1  | 10   | 15   | 20.2 | 18.4 | 13.3 | 6.8                  | 5.6         | 3.5            | 12.5     | —          |
| Ø 1/4                                 | 1/8             | KQ2L07-U01 | 11.11            | 11.1 | 10   | 15.6 | 18.9 | 19.7 | 13.3 | 11.3                 | 10          | 4.5            | 6.7      | ●          |
|                                       | 1/4             | KQ2L07-U02 | 14.29            | 11.1 | 10   | 15.6 | 21.2 | 20.4 | 13.3 | 11.3                 | 10          | 4.5            | 12.9     | ●          |
|                                       | 3/8             | KQ2L07-U03 | 17.46            | 11.1 | 10   | 15.6 | 22.3 | 21.5 | 13.3 | 11.3                 | 10          | 4.5            | 23.1     | ●          |
| Ø 5/16                                | 1/8             | KQ2L09-U01 | 11.11            | 13.2 | 10   | 16.4 | 19.9 | 21.7 | 14.2 | 11.4                 | 11.4        | 4.5            | 7.4      | ●          |
|                                       |                 | KQ2L09-U01 | 12.7             | 13.2 | 12   | 17.2 | 22.7 | 25.0 | 14.2 | 21.6                 | 14.9        | 6              | 9.2      | ●          |
|                                       | 1/4             | KQ2L09-U02 | 14.29            | 13.2 | 12   | 17.2 | 22.2 | 22.4 | 14.2 | 21.6                 | 14.9        | 6              | 11.6     | ●          |
|                                       | 3/8             | KQ2L09-U03 | 17.46            | 13.2 | 12   | 17.2 | 23.3 | 23.5 | 14.2 | 21.6                 | 14.9        | 6              | 21.7     | ●          |
| Ø 3/8                                 | 1/4             | KQ2L11-U02 | 17.46            | 15.4 | 17   | 19.3 | 24.4 | 25.7 | 15.6 | 28.8                 | 23.8        | 7.5            | 18       | ●          |
|                                       | 3/8             | KQ2L11-U03 | 17.46            | 15.4 | 17   | 19.3 | 27.0 | 28.3 | 15.6 | 28.8                 | 23.8        | 7.5            | 18.7     | ●          |
|                                       | 1/2             | KQ2L11-U04 | 22.23            | 15.4 | 17   | 19.3 | 34.8 | 33.9 | 15.6 | 28.8                 | 23.8        | 7.5            | 50       | ●          |
| Ø 1/2                                 | 1/4             | KQ2L13-U02 | 17.46            | 19.3 | 17   | 21.5 | 26.3 | 29.5 | 17   | 50.3                 | 44.4        | 9              | 20.3     | —          |
|                                       | 3/8             | KQ2L13-U03 | 17.46            | 19.3 | 17   | 21.8 | 28.9 | 32.1 | 17   | 56                   | 44.4        | 9.5            | 25.1     | —          |
|                                       | 1/2             | KQ2L13-U04 | 22.23            | 19.3 | 17   | 21.8 | 31.9 | 32.9 | 17   | 56                   | 44.4        | 9.5            | 56       | —          |

□: A (Ottone), N: (Ottone + Nichelatura per elettrolisi)\*1 Dimensioni di riferimento dopo l'installazione della filettatura Uni  
\*2 Maggiori informazioni a pagina 214.

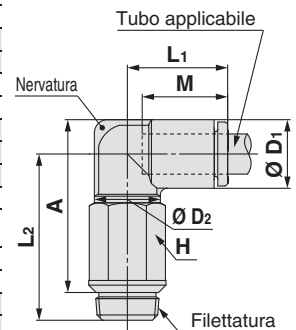


### D'estremità a gomito prolungato: KQ2W (guarnizione di tenuta)



| Diam. est. tubo applicabile [pollici] | Filettatura Uni | Modello    | H (Piano chiave) | Ø D1 | Ø D2 | L1   | L2   | A*1  | M    | Area effettiva [mm²] |             | Attacco minimo | Peso [g] | With a rib |
|---------------------------------------|-----------------|------------|------------------|------|------|------|------|------|------|----------------------|-------------|----------------|----------|------------|
|                                       |                 |            |                  |      |      |      |      |      |      | Nylon                | Poliuretano |                |          |            |
| Ø 1/8                                 | 1/8             | KQ2W01-U01 | 11.11            | 7.1  | 10   | 14.5 | 31.5 | 30.3 | 13.3 | 2.8                  | 2.4         | 2.5            | 14.5     | —          |
|                                       | 1/4             | KQ2W01-U02 | 14.29            | 7.1  | 10   | 14.5 | 30.8 | 28   | 13.3 | 2.8                  | 2.4         | 2.5            | 26       | —          |
| Ø 5/32                                | 1/8             | KQ2W03-U01 | 11.11            | 8.2  | 10   | 14.8 | 31.1 | 30.4 | 13.3 | 4                    | 4           | 3              | 14.6     | ●          |
|                                       | 1/4             | KQ2W03-U02 | 14.29            | 8.2  | 10   | 14.8 | 31.3 | 29   | 13.3 | 4                    | 4           | 3              | 26.2     | ●          |
| Ø 3/16                                | 1/8             | KQ2W05-U01 | 11.11            | 9.1  | 10   | 15   | 31.6 | 31.3 | 13.3 | 6.8                  | 5.6         | 3.5            | 14.8     | —          |
|                                       | 1/4             | KQ2W05-U02 | 14.29            | 9.1  | 10   | 15   | 31.8 | 30   | 13.3 | 6.8                  | 5.6         | 3.5            | 26.4     | —          |
| Ø 1/4                                 | 1/8             | KQ2W07-U01 | 11.11            | 11.1 | 10   | 15.6 | 32.6 | 33.3 | 13.3 | 11.3                 | 10          | 4.5            | 15.1     | ●          |
|                                       | 1/4             | KQ2W07-U02 | 14.29            | 11.1 | 10   | 15.6 | 32.8 | 32   | 13.3 | 11.3                 | 10          | 4.5            | 26.8     | ●          |
|                                       | 3/8             | KQ2W07-U03 | 17.46            | 11.1 | 10   | 15.6 | 33.9 | 33.1 | 13.3 | 11.3                 | 10          | 4.5            | 45.3     | ●          |
| Ø 5/16                                | 1/8             | KQ2W09-U01 | 11.11            | 13.2 | 10   | 16.4 | 33.6 | 35.4 | 14.2 | 11.3                 | 11.3        | 4.5            | 15.9     | ●          |
|                                       |                 | KQ2W09-U01 | 12.7             | 13.2 | 12   | 17.2 | 39.5 | 41.3 | 14.2 | 20.5                 | 14.2        | 6              | 24.0     | ●          |
|                                       | 1/4             | KQ2W09-U02 | 14.29            | 13.2 | 12   | 17.2 | 35.9 | 36.1 | 14.2 | 20.5                 | 14.2        | 6              | 25.7     | ●          |
|                                       | 3/8             | KQ2W09-U03 | 17.46            | 13.2 | 12   | 17.2 | 37   | 37.2 | 14.2 | 20.5                 | 14.2        | 6              | 45.5     | ●          |
| Ø 3/8                                 | 1/4             | KQ2W11-U02 | 17.46            | 15.4 | 17   | 19.3 | 44.1 | 45.4 | 15.6 | 28.8                 | 23.8        | 7.5            | 50.6     | ●          |
|                                       | 3/8             | KQ2W11-U03 | 17.46            | 15.4 | 17   | 19.3 | 42.9 | 44.2 | 15.6 | 28.8                 | 23.8        | 7.5            | 45       | ●          |
|                                       | 1/2             | KQ2W11-U04 | 22.23            | 15.4 | 17   | 19.3 | 50.7 | 49.8 | 15.6 | 28.8                 | 23.8        | 7.5            | 90.9     | ●          |
| Ø 1/2                                 | 1/4             | KQ2W13-U02 | 17.46            | 19.3 | 17   | 21.5 | 46   | 49.3 | 17   | 50.3                 | 44.4        | 9              | 52.9     | —          |
|                                       | 3/8             | KQ2W13-U03 | 17.46            | 19.3 | 17   | 21.8 | 48.6 | 51.9 | 17   | 56                   | 44.4        | 9.5            | 52.6     | —          |
|                                       | 1/2             | KQ2W13-U04 | 22.23            | 19.3 | 17   | 21.8 | 51.6 | 52.7 | 17   | 56                   | 44.4        | 9.5            | 114.1    | —          |

□: A (Ottone), N: (Ottone + Nichelatura per elettrolisi)\*1 Dimensioni di riferimento dopo l'installazione della filettatura Uni  
\*2 Maggiori informazioni a pagina 214.



Tipo rotondo  
M, R, Rc in mm  
UNF, NPT in pollici  
M, R, Rc in pollici  
Materiale di tenuta/Guarnizione  
G in mm  
R, Rc in mm  
O-ring di tenuta incassato  
NPT in pollici  
R in pollici  
Guarnizione di tenuta  
Uni in pollici

# Serie KQ2

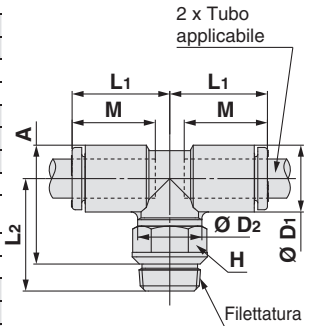
Tubi applicabili: pollici, Filettatura: Rc, G, NPT, NPTF

## Dimensioni

### D'estremità a "T" centrale: KQ2T (guarnizione di tenuta)



| Diam. est. tubo applicabile [pollici] | Filettatura Uni | Modello    | H (Piano chiave) | Ø D1 | Ø D2 | L1   | L2   | A*1  | M    | Area effettiva [mm²] |             | Attacco minimo | Peso [g] |
|---------------------------------------|-----------------|------------|------------------|------|------|------|------|------|------|----------------------|-------------|----------------|----------|
|                                       |                 |            |                  |      |      |      |      |      |      | Nylon                | Poliuretano |                |          |
| Ø 1/8                                 | 1/8             | KQ2T01-U01 | 11.11            | 7.1  | 10   | 14.5 | 17.8 | 16.6 | 13.3 | 3.4                  | 2.9         | 2.5            | 6.6      |
|                                       | 1/4             | KQ2T01-U02 | 14.29            | 7.1  | 10   | 14.5 | 19.1 | 16.3 | 13.3 | 3.4                  | 2.9         | 2.5            | 12.7     |
| Ø 5/32                                | 1/8             | KQ2T03-U01 | 11.11            | 8.2  | 10   | 14.8 | 17.4 | 16.7 | 13.3 | 6                    | 4.1         | 3              | 6.9      |
|                                       | 1/4             | KQ2T03-U02 | 14.29            | 8.2  | 10   | 14.8 | 19.7 | 17.4 | 13.3 | 6                    | 4.1         | 3              | 13       |
| Ø 3/16                                | 1/8             | KQ2T05-U01 | 11.11            | 9.1  | 10   | 15   | 17.9 | 17.6 | 13.3 | 6.8                  | 5.6         | 3.5            | 7.1      |
|                                       | 1/4             | KQ2T05-U02 | 14.29            | 9.1  | 10   | 15   | 20.2 | 18.3 | 13.3 | 6.8                  | 5.6         | 3.5            | 13.3     |
| Ø 1/4                                 | 1/8             | KQ2T07-U01 | 11.11            | 11.1 | 10   | 15.6 | 18.9 | 19.6 | 13.3 | 11.3                 | 10          | 4.5            | 7.8      |
|                                       | 1/4             | KQ2T07-U02 | 14.29            | 11.1 | 10   | 15.6 | 21.2 | 20.3 | 13.3 | 11.3                 | 10          | 4.5            | 14.1     |
|                                       | 3/8             | KQ2T07-U03 | 17.46            | 11.1 | 10   | 15.6 | 22.3 | 21.4 | 13.3 | 11.3                 | 10          | 4.5            | 24.3     |
| Ø 5/16                                | 1/8             | KQ2T09-U01 | 11.11            | 13.2 | 10   | 16.4 | 19.9 | 21.7 | 14.2 | 13.9                 | 13.9        | 4.5            | 9.3      |
|                                       | 1/4             | KQ2T09-U02 | 14.29            | 13.2 | 12   | 17.2 | 22.7 | 25   | 14.2 | 26.3                 | 18.2        | 6              | 10.9     |
| Ø 3/8                                 | 1/4             | KQ2T09-U03 | 17.46            | 13.2 | 12   | 17.2 | 23.3 | 23.5 | 14.2 | 26.3                 | 18.2        | 6              | 23.4     |
|                                       | 1/2             | KQ2T11-U04 | 22.23            | 15.4 | 17   | 19.3 | 34.7 | 33.8 | 15.6 | 28.8                 | 23.8        | 7.5            | 52.5     |
|                                       | 3/8             | KQ2T11-U03 | 17.46            | 15.4 | 17   | 19.3 | 26.9 | 28.2 | 15.6 | 28.8                 | 23.8        | 7.5            | 21.2     |
| Ø 1/2                                 | 1/4             | KQ2T13-U02 | 17.46            | 19.3 | 17   | 21.5 | 26.2 | 29.5 | 17   | 50.3                 | 44.4        | 9              | 24.4     |
|                                       | 3/8             | KQ2T13-U03 | 17.46            | 19.3 | 17   | 21.8 | 28.8 | 32.1 | 17   | 56                   | 44.4        | 9.5            | 29.3     |
|                                       | 1/2             | KQ2T13-U04 | 22.23            | 19.3 | 17   | 21.8 | 31.8 | 32.9 | 17   | 56                   | 44.4        | 9.5            | 60.2     |

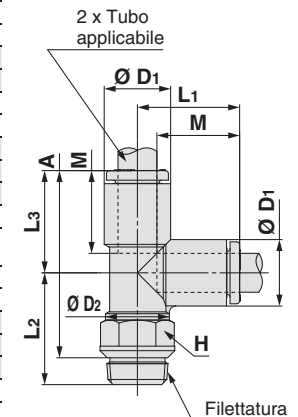


□: A (Ottone), N: (Ottone + Nichelatura per elettrolisi) \*1 Dimensioni di riferimento dopo l'installazione della filettatura Uni \*2 Maggiori informazioni a pagina 214.

### D'estremità a "T" laterale: KQ2Y (guarnizione di tenuta)



| Diam. est. tubo applicabile [pollici] | Filettatura Uni | Modello    | H (Piano chiave) | Ø D1 | Ø D2 | L1   | L2   | L3   | A*1  | M    | Area effettiva [mm²] |             | Attacco minimo | Peso [g] |
|---------------------------------------|-----------------|------------|------------------|------|------|------|------|------|------|------|----------------------|-------------|----------------|----------|
|                                       |                 |            |                  |      |      |      |      |      |      |      | Nylon                | Poliuretano |                |          |
| Ø 1/8                                 | 1/8             | KQ2Y01-U01 | 11.11            | 7.1  | 10   | 14.9 | 17.8 | 14.9 | 28   | 13.3 | 3.4                  | 2.9         | 2.5            | 6.6      |
|                                       | 1/4             | KQ2Y01-U02 | 14.29            | 7.1  | 10   | 14.9 | 19.1 | 14.9 | 27.7 | 13.3 | 3.4                  | 2.9         | 2.5            | 12.8     |
| Ø 5/32                                | 1/8             | KQ2Y03-U01 | 11.11            | 8.2  | 10   | 15.3 | 17.4 | 15.3 | 27.9 | 13.3 | 6.4                  | 4.4         | 3              | 6.9      |
|                                       | 1/4             | KQ2Y03-U02 | 14.29            | 8.2  | 10   | 15.3 | 19.7 | 15.3 | 28.6 | 13.3 | 6.4                  | 4.4         | 3              | 13.1     |
| Ø 3/16                                | 1/8             | KQ2Y05-U01 | 11.11            | 9.1  | 10   | 15.7 | 17.9 | 15.7 | 28.8 | 13.3 | 6.8                  | 5.6         | 3.5            | 7.2      |
|                                       | 1/4             | KQ2Y05-U02 | 14.29            | 9.1  | 10   | 15.7 | 20.2 | 15.7 | 29.5 | 13.3 | 6.8                  | 5.6         | 3.5            | 13.4     |
| Ø 1/4                                 | 1/8             | KQ2Y07-U01 | 11.11            | 11.1 | 10   | 16.5 | 18.9 | 16.5 | 30.6 | 13.3 | 11.3                 | 10          | 4.5            | 7.9      |
|                                       | 1/4             | KQ2Y07-U02 | 14.29            | 11.1 | 10   | 16.5 | 21.2 | 16.5 | 31.3 | 13.3 | 11.3                 | 10          | 4.5            | 14.1     |
|                                       | 3/8             | KQ2Y07-U03 | 17.46            | 11.1 | 10   | 16.5 | 22.3 | 16.5 | 32.4 | 13.3 | 11.3                 | 10          | 4.5            | 24.3     |
| Ø 5/16                                | 1/8             | KQ2Y09-U01 | 11.11            | 13.2 | 10   | 18.2 | 19.9 | 18.2 | 33.3 | 14.2 | 13.4                 | 13.4        | 4.5            | 9.3      |
|                                       | 1/4             | KQ2Y09-U02 | 14.29            | 13.2 | 12   | 18.2 | 22.2 | 18.2 | 34   | 14.2 | 25.6                 | 17.7        | 6              | 13.4     |
| Ø 3/8                                 | 1/4             | KQ2Y11-U02 | 17.46            | 15.4 | 17   | 20.4 | 24.3 | 20.4 | 38.3 | 15.6 | 28.8                 | 23.8        | 7.5            | 20.5     |
|                                       | 3/8             | KQ2Y11-U03 | 17.46            | 15.4 | 17   | 20.4 | 26.9 | 20.4 | 40.9 | 15.6 | 28.8                 | 23.8        | 7.5            | 21.3     |
|                                       | 1/2             | KQ2Y11-U04 | 22.23            | 15.4 | 17   | 20.4 | 34.7 | 20.4 | 46.5 | 15.6 | 28.8                 | 23.8        | 7.5            | 52.6     |
| Ø 1/2                                 | 1/4             | KQ2Y13-U02 | 17.46            | 19.3 | 17   | 23.4 | 26.2 | 23.4 | 43.2 | 17   | 50.3                 | 44.4        | 9              | 24.7     |
|                                       | 3/8             | KQ2Y13-U03 | 17.46            | 19.3 | 17   | 23.4 | 28.8 | 23.4 | 45.8 | 17   | 56                   | 44.4        | 9.5            | 29.5     |
|                                       | 1/2             | KQ2Y13-U04 | 22.23            | 19.3 | 17   | 23.4 | 31.8 | 23.4 | 46.6 | 17   | 56                   | 44.4        | 9.5            | 60.4     |

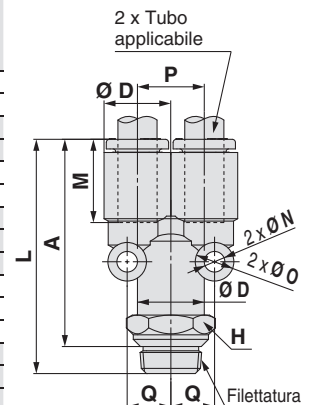


□: A (Ottone), N: (Ottone + Nichelatura per elettrolisi) \*1 Dimensioni di riferimento dopo l'installazione della filettatura Uni \*2 Maggiori informazioni a pagina 214.

### D'estremità a "Y": KQ2U (guarnizione di tenuta)



| Diam. est. tubo applicabile [pollici] | Filettatura Uni | Modello    | H (Piano chiave) | Ø D1 | L    | P    | A*1  | M    | Q    | Foro di montaggio |     | Area effettiva [mm²] |       | Attacco minimo | Peso [g] |             |
|---------------------------------------|-----------------|------------|------------------|------|------|------|------|------|------|-------------------|-----|----------------------|-------|----------------|----------|-------------|
|                                       |                 |            |                  |      |      |      |      |      |      | Ø                 | N   | Spessore             | Nylon |                |          | Poliuretano |
| Ø 1/8                                 | 1/8             | KQ2U01-U01 | 11.11            | 7.1  | 35.1 | 7.1  | 30.3 | 13.3 | 5.2  | 6                 | 3.2 | 7.1                  | 3.4   | 2.9            | 2.7      | 8.2         |
|                                       | 1/4             | KQ2U01-U02 | 14.29            | 7.1  | 37.4 | 7.1  | 31   | 13.3 | 5.2  | 6                 | 3.2 | 7.1                  | 3.4   | 2.9            | 2.7      | 14.6        |
| Ø 5/32                                | 1/8             | KQ2U03-U01 | 11.11            | 8.2  | 35.4 | 8.2  | 30.6 | 13.3 | 5.7  | 6                 | 3.2 | 8.2                  | 4.2   | 4.2            | 3.6      | 8.7         |
|                                       | 1/4             | KQ2U03-U02 | 14.29            | 8.2  | 37.4 | 8.2  | 31   | 13.3 | 5.7  | 6                 | 3.2 | 8.2                  | 4.2   | 4.2            | 3.6      | 14.8        |
| Ø 3/16                                | 1/8             | KQ2U05-U01 | 11.11            | 9.1  | 35.8 | 9.1  | 31   | 13.3 | 6.2  | 6                 | 3.2 | 9.1                  | 6.8   | 5.6            | 4.1      | 9           |
|                                       | 1/4             | KQ2U05-U02 | 14.29            | 9.1  | 38.1 | 9.1  | 31.7 | 13.3 | 6.2  | 6                 | 3.2 | 9.1                  | 6.8   | 5.6            | 4.1      | 15.3        |
| Ø 1/4                                 | 1/8             | KQ2U07-U01 | 12.7             | 11.1 | 37.7 | 11.1 | 32.9 | 13.3 | 7.6  | 8                 | 4   | 11.1                 | 11.6  | 10             | 5.6      | 12          |
|                                       | 1/4             | KQ2U07-U02 | 14.29            | 11.1 | 38.8 | 11.1 | 32.4 | 13.3 | 7.6  | 8                 | 4   | 11.1                 | 11.6  | 10             | 5.6      | 16.3        |
|                                       | 3/8             | KQ2U07-U03 | 17.46            | 11.1 | 39.7 | 11.1 | 33.3 | 13.3 | 7.6  | 8                 | 4   | 11.1                 | 11.6  | 10             | 5.6      | 25.1        |
| Ø 5/16                                | 1/8             | KQ2U09-U01 | 14.29            | 13.2 | 41.6 | 13.2 | 36.8 | 14.2 | 8.7  | 8                 | 4.2 | 13.2                 | 25.6  | 17.7           | 6        | 17.9        |
|                                       | 1/4             | KQ2U09-U02 | 14.29            | 13.2 | 42.6 | 13.2 | 36.2 | 14.2 | 8.7  | 8                 | 4.2 | 13.2                 | 25.6  | 17.7           | 7.3      | 18.6        |
| Ø 3/8                                 | 1/4             | KQ2U09-U03 | 17.46            | 13.2 | 42.4 | 13.2 | 36   | 14.2 | 8.7  | 8                 | 4.2 | 13.2                 | 25.6  | 17.7           | 7.3      | 26.1        |
|                                       | 1/2             | KQ2U11-U04 | 22.23            | 15.4 | 47.2 | 15.4 | 40.8 | 15.6 | 9.9  | 8                 | 4.2 | 15.4                 | 28.8  | 23.8           | 8.9      | 24.8        |
|                                       | 3/8             | KQ2U11-U03 | 19               | 15.4 | 47.1 | 15.4 | 40.7 | 15.6 | 9.9  | 8                 | 4.2 | 15.4                 | 28.8  | 23.8           | 8.9      | 31.5        |
| Ø 1/2                                 | 1/4             | KQ2U13-U02 | 22.23            | 19.3 | 52.5 | 19.3 | 46.1 | 17   | 11.8 | 8                 | 4.2 | 19.3                 | 113   | 50.6           | 9        | 44.3        |
|                                       | 3/8             | KQ2U13-U03 | 22.23            | 19.3 | 52.4 | 19.3 | 46   | 17   | 11.8 | 8                 | 4.2 | 19.3                 | 113   | 50.6           | 11       | 43          |
|                                       | 1/2             | KQ2U13-U04 | 22.23            | 19.3 | 54   | 19.3 | 45.4 | 17   | 11.8 | 8                 | 4.2 | 19.3                 | 113   | 50.6           | 12.1     | 50          |



□: A (Ottone), N: (Ottone + Nichelatura per elettrolisi) \*1 Dimensioni di riferimento dopo l'installazione della filettatura Uni



## Serie KQ2

# Esecuzioni speciali/Per camera bianca/Parti di ricambio

Per ulteriori informazioni relative alle dimensioni, specifiche e tempi di consegna, contattare SMC.

## 1 Esecuzioni speciali

| Simbolo             | Specifiche   |
|---------------------|--|
| <b>X12</b>          | Lubrificante: Vaseline bianca<br>Colore anello di rilascio: Bianco   |
| <b>X35</b> *1       | Colore del corpo: Nero<br>Colore anello di rilascio: Arancione   |
| <b>X41</b>          | Con orificio calibrato*2   |
| <b>KQ2□09-U01□Q</b> | L'area effettiva è intercambiabile con il prodotto attuale (serie KQ).<br>Modello applicabile: D'estremità a gomito<br>D'estremità a gomito prolungato<br>D'estremità a "T" centrale<br>D'estremità a "T" laterale<br>Diam. est. tubo applicabile/Attacco Ø 5/16"/Uni 1/8<br>Materiale filettatura/trattamento superficiale:<br>Ottone, ottone + nichelatura per elettrolisi<br>Esempio) <b>KQ2L09-U01AQ</b> |

\*1 Il seguente modello non è disponibile per esecuzioni speciali:  
D'estremità diritto/KQ2H

\*2 Contattare SMC per disponibilità.

I seguenti prodotti per esecuzioni speciali saranno forniti sulla base dei modelli precedenti (serie KQ2). Contattare SMC.

| Simbolo    | Specifiche  |
|------------|---|
| <b>X17</b> | Senza grasso<br>Materiale guarnizione: NBR (con rivestimento al fluoro)<br>Colore anello di rilascio: Azzurro   |
| <b>X29</b> | Senza grasso<br>Materiale guarnizione: NBR (con rivestimento al fluoro)<br>Colore anello di rilascio: Azzurro<br>Senza rame (nichelato per elettrolisi)   |
| <b>X39</b> | Senza grasso<br>Materiale guarnizione: NBR (con rivestimento al fluoro)<br>Colore anello di rilascio: Azzurro<br>Camera bianca (senza rame, soffiaggio d'aria, doppio imballaggio, corpo in resina: bianco) |

## 3 Parti di ricambio

| Descrizione | Codici         | Filettatura applicabile |
|-------------|----------------|-------------------------|
| Guarnizione | <b>KQG-U01</b> | Uni 1/8                 |
|             | <b>KQG-U02</b> | Uni 1/4                 |
|             | <b>KQG-U03</b> | Uni 3/8                 |
|             | <b>KQG-U04</b> | Uni 1/2                 |

## 2 Per camera bianca

Consultare SMC a parte per i modelli applicabili.

| Simbolo    | Specifiche  |
|------------|---|
| <b>10-</b> | Parti in ottone: Nichelato per elettrolisi<br>Lubrificante: Grasso fluorinico<br>Soffiaggio d'aria in una camera bianca<br>Doppio imballaggio<br>Corpo in resina, Colore anello di rilascio: Bianco |

Esempio) **10-KQ2H07-U01N**

Tipo  
rotondo



M, R, Rc in mm

Materiale di tenuta/Guarnizione

UNF, NPT in pollici

M, R, Rc in pollici

G in mm

O-ring di tenuta incassato

R, Rc in mm

NPT in pollici

R in pollici

Guarnizione di tenuta

Uni in mm

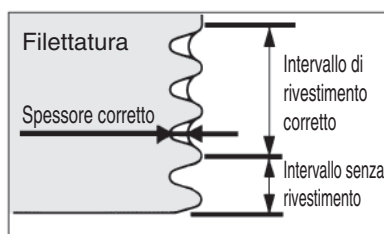
Uni in pollici

# Per connessioni pneumatiche/Tubi e raccordi

## Istruzioni per l'uso

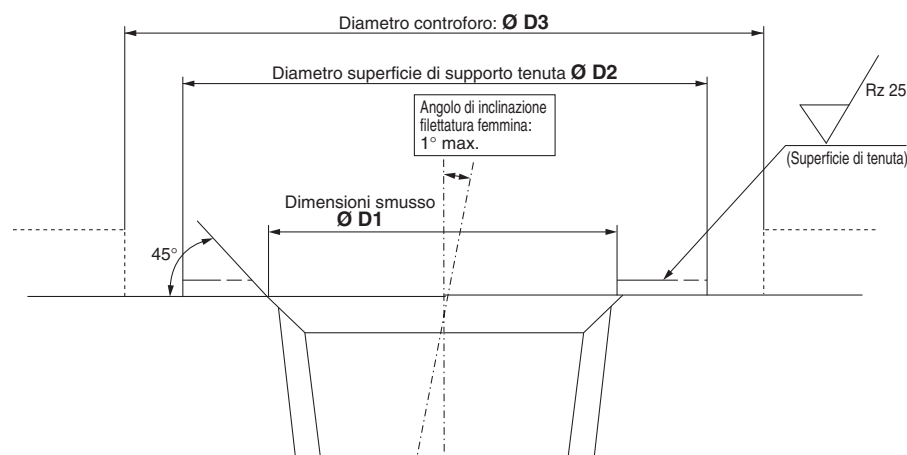
### Raccordi con materiale di tenuta

Il materiale di tenuta (resina fluorurata) riveste la parte filettata con lo spessore e intervallo corretti in grado di ridurre le operazioni di connessione come ad esempio il rivestimento della tenuta della filettatura.



### Condizioni filettatura femmina applicabili al modello O-ring di tenuta incassato

1. Ruvidità della superficie di supporto: Rz 25 max.
2. Dimensione smusso:  $\varnothing D1$ , Diametro superficie di supporto tenuta:  $\varnothing D2$  (v. tabella sottostante)
3. Angolo di inclinazione filettatura femmina:  $1^\circ$  max.
4. Diametro controforo quando la filettatura femmina è controforata:  $\varnothing D3$ 
  - Modelli con larghezza idonea al piano: Larghezza corpo idonea al piano x 1.1 min.
  - Modelli non esagonali (connettore maschio a testa cilindrica esagono incassato ecc.): Dimensioni corpo + 0.2 mm min.
- \* La larghezza idonea al piano e le dimensioni del corpo variano a seconda del modello, anche quando la dimensione della filettatura è identica. Si vedano le dimensioni a catalogo.
5. Se l'olio o il materiale di tenuta aderisce alla filettatura femmina, ciò può danneggiare il prodotto. Rimuoverlo prima della connessione.



**Tabella 1**

| Dim. filettatura di collegamento | Dimensioni smusso $\varnothing D1$ mm | Diametro superficie di supporto tenuta $\varnothing D2$ mm |
|----------------------------------|---------------------------------------|--|
| R 1/8                            | Da 10.2 a 10.4                        | 12 o superiore   |
| R 1/4                            | Da 13.6 a 13.8                        | 17 o superiore   |
| R 3/8                            | Da 17.1 a 17.3                        | 21 o superiore   |
| R 1/2                            | Da 21.4 a 21.6                        | 27 o superiore   |
| NPT 1/16                         | Da 8.2 a 8.4                          | 11.11 o superiore  |
| NPT 1/8                          | Da 10.5 a 10.7                        | 12.7 o superiore   |
| NPT 1/4                          | Da 14.1 a 14.3                        | 17.46 o superiore  |
| NPT 3/8                          | Da 17.4 a 17.6                        | 22 o superiore   |
| NPT 1/2                          | Da 21.7 a 21.9                        | 28.7 o superiore   |
| G 1/8                            | Da 10.2 a 10.6                        | 12 o superiore   |
| G 1/4                            | Da 13.6 a 14.0                        | 17 o superiore   |
| G 3/8                            | Da 17.1 a 17.5                        | 21 o superiore   |
| G 1/2                            | Da 21.4 a 21.8                        | 27 o superiore   |

#### ⚠ Precauzioni

Per prodotti che non soddisfano le condizioni della filettatura femmina sopra indicate e con interasse di connessione più stretto delle dimensioni del prodotto, utilizzare il materiale di tenuta tradizionale.

\* L'O-ring di tenuta incassato non può essere sostituito.

\* L'O-ring di tenuta incassato può cadere a causa di un getto d'aria e non può essere rimontato. Attenzione a non soffiare aria.



# Tubi e raccordi Precauzioni 1

Leggere attentamente prima dell'uso.

## Progettazione e selezione

### ⚠ Attenzione

#### 1. Verificare le caratteristiche.

I prodotti presentati in questo catalogo sono stati progettati per l'uso solo in sistemi ad aria compressa (vuoto compreso).

Se i prodotti vengono usati in condizioni di pressione e/o temperatura al di fuori del campo specificato, possono verificarsi danni o malfunzionamenti. Non utilizzare in queste condizioni. (Consultare le specifiche).

Per l'uso di un fluido diverso dall'aria compressa (anche per il vuoto), contattare SMC.

Non assicuriamo alcun risarcimento nel caso in cui il prodotto venga usato al di fuori del campo delle specifiche.

#### 2. Non smontare il prodotto o apportare modifiche, comprese lavorazioni aggiuntive.

Rischio di lesioni e incidenti.

#### 3. Controllare se è possibile utilizzare PTFE nell'applicazione.

Nel materiale di tenuta è presente la polvere di PTFE (resina politetrafluoroetilenica). Verificare se l'uso di questa polvere può avere effetti dannosi sul sistema.

### ⚠ Precauzione

#### 1. Non ruotare né far oscillare la parte di collegamento dei raccordi e tubi. Per questi casi, usare i raccordi istantanei rotanti (serie KS o KX).

I raccordi potrebbero danneggiarsi se sono usati nel modo descritto sopra.

#### 2. Il raggio di curvatura del tubo vicino al raccordo dovrebbe corrispondere almeno al raggio di curvatura minimo del tubo.

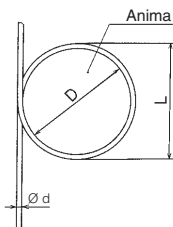
Se il raggio di curvatura è inferiore al valore minimo, i raccordi potrebbero danneggiarsi o il tubo potrebbe creparsi o frantumarsi. Il raggio minimo di curvatura è misurato in base a JIS B 8381-1995, ad eccezione dei tubi in nylon morbido TS, tubi in poliuretano TU, tubi in poliuretano rigido TUH, tubi in poliuretano morbido TUS, tubi in poliuretano a doppio strato FR TRBU, tubi in FEP TH, tubi in PFA TL e tubi in PTFE modificato.

Il tasso di deformazione dei tubi in corrispondenza del raggio minimo di curvatura si ottiene con la seguente formula, basata sul diametro del tubo e il diametro dell'anima, avvolgendo un tubo con l'anima dello stesso raggio.

$$\eta = \left(1 - \frac{L-D}{2d}\right) \times 100$$

Rapporto di deformazione dei tubi al raggio minimo di curvatura

Di qui,  $\eta$ : Tasso di deformazione (%)  
d: Diametro del tubo [mm]  
L: Lunghezza misurata [mm]  
D: Diametro dell'anima [mm]  
(Il doppio rispetto al raggio minimo di curvatura)  
Temperatura di prova: 20 ±5°C  
Umidità relativa: 65 ±5%



#### 3. Non usare altri fluidi diversi da quelli elencati nelle specifiche.

I fluidi applicabili sono l'aria e l'acqua. In caso di altri fluidi, consultare SMC.

#### 4. In caso di utilizzo dell'acqua, i raccordi o le tubazioni si potrebbero danneggiare a seconda dei picchi di pressione.

#### 5. La superficie di ottone (C3604) può annerire a seconda dello stoccaggio o dell'ambiente di esercizio e del periodo di stoccaggio o di utilizzo. Se lo scolorimento dell'ottone è un problema, si consiglia di scegliere la versione in ottone nichelato elettroliticamente.

Esempio) KQ2H06-01 NS

## Montaggio/connessione

### ⚠ Attenzione

#### 1. Manuale operativo

Installare ed azionare i prodotti solo dopo aver letto attentamente e compreso le istruzioni presenti nel manuale. Tenere sempre il manuale a portata di mano.

#### 2. Lasciare lo spazio sufficiente per le attività di manutenzione.

Per l'installazione del prodotto, prevedere uno spazio sufficiente per la manutenzione.

#### 3. Attenersi al metodo di serraggio delle filettature

Quando si installano i prodotti, procedere come indicato in "Metodo di serraggio delle filettature di connessione".

#### 4. In alcuni casi la tubazione potrebbe staccarsi dal raccordo e cadere in modo incontrollabile a causa del deterioramento della tubazione o della rottura del raccordo.

Onde evitare che questa situazione diventi incontrollabile, installare sulla tubazione una copertura di protezione oppure fissarla in posizione.

### ⚠ Precauzione

#### 1. Preparazione alla connessione

Prima di collegare i tubi, è necessario pulirli accuratamente con un getto d'aria o lavarli per rimuovere schegge, olio da taglio o altre particelle presenti al loro interno.

#### 2. Materiale di tenuta

Al momento di collegare tubazioni e raccordi, assicurarsi che all'interno degli stessi non siano penetrati polvere, frammenti da taglio o residui di materiale di tenuta.

Nel caso in cui si utilizzi nastro di tenuta, lasciare un filetto scoperto.



#### 3. Prima dell'installazione, controllare il modello, il tipo e la dimensione.

Verificare inoltre che il prodotto non presenti graffi, scalfitture o rotture.

#### 4. Durante il collegamento dei tubi, tenere in considerazione la pressione o i possibili cambiamenti della lunghezza della tubazione e prevedere un margine sufficiente.

In caso contrario, si potrebbe verificare la rottura del raccordo o il distacco del tubo. Fare riferimento alle condizioni di connessione raccomandate.

#### 5. Non esercitare forze non necessarie sui tubi e raccordi, torcendoli, tirandoli o applicandovi carichi, vibrazioni e impatti, ecc.

In questo modo si danneggerebbero i raccordi e si determinerebbe una rottura, lo scoppio o lo scollegamento delle tubazioni.

#### 6. I tubi, eccetto quelli a spirale, richiedono un'installazione stazionaria. Non usare tubi standard (non a spirale) in applicazioni in cui devono essere spostati. I tubi in movimento possono subire abrasioni, tensioni o rottura, a causa della tensione, oppure possono essere rimossi dal raccordo. Prestare la massima attenzione al momento dell'installazione.

#### 7. Per installare il raccordo, avvitarlo sulla superficie esagonale del corpo e serrare con una chiave adeguata.

Fissare la chiave alla base della filettatura. Se le dimensioni della superficie esagonale e della chiave non corrispondono o se il serraggio avviene vicino al lato del tubo, si potrebbe verificare il crollo o la deformazione della superficie esagonale o danneggiare l'apparecchiatura. Ad installazione completata, verificare che il raccordo o altre parti non siano danneggiati.

Tipo  
rotondo



M, R, Rc in mm

Materiale di tenuta/Guarнизione

UNF, NPT in pollici

M, R, Rc in pollici

G in mm

O-ring di tenuta incassato

R, Rc in mm

NPT in pollici

R in pollici

Guarnizione di tenuta

Uni in mm

Uni in pollici



# Raccordi e tubi Precauzioni 2

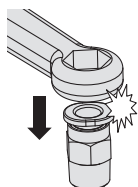
Assicurarsi di aver letto attentamente questo prima dell'uso dei prodotti.

## Montaggio / Connessione

### ⚠ Precauzione

#### 8. Interferenza nell'anello di rilascio ovale

Non si possono usare i seguenti modelli se si usa una chiave a tubo o chiave allen.



#### Serie KQ2

| Modello             | Tubi applicabili | Filettatura  | Codice       |
|---------------------|------------------|--------------|--------------|
| Filettatura maschio | Ø 3.2            | M3 x 0.5     | KQ2H23-M3G1  |
|                     | Ø 3.2            | M5 x 0.8     | KQ2H23-M5□1  |
|                     | Ø 4              | M3 x 0.5     | KQ2H04-M3G1  |
|                     | Ø 4              | M5 x 0.8     | KQ2H04-M5□1  |
|                     | Ø 4              | M6 x 1.0     | KQ2H04-M6□1  |
|                     | Ø 6              | M5 x 0.8     | KQ2H06-M5□1  |
|                     | Ø 6              | M6 x 1.0     | KQ2H06-M6□1  |
|                     | Ø 6              | R 1/8        | KQ2H06-01□S1 |
|                     | Ø 1/8            | 10-32UNF     | KQ2H01-32□1  |
|                     | Ø 5/32           | 10-32UNF     | KQ2H03-32□1  |
|                     | Ø 3/16           | 10-32UNF     | KQ2H05-32□1  |
|                     | Ø 5/32           | NPT 1/16     | KQ2H03-33□S1 |
|                     | Ø 1/8            | M5 x 0.8     | KQ2H01-M5□1  |
|                     | Ø 3/16           | M5 x 0.8     | KQ2H05-M5□1  |
| Ø 3/16              | R 1/8            | KQ2H05-01□S1 |              |
| Filettatura femmina | Ø 4              | M3 x 0.5     | KQ2F04-M3□1  |
|                     | Ø 4              | M5 x 0.8     | KQ2F04-M5□1  |
|                     | Ø 6              | M5 x 0.8     | KQ2F06-M5□1  |
|                     | Ø 1/8            | 10-32UNF     | KQ2F01-32□1  |
|                     | Ø 5/32           | 10-32UNF     | KQ2F03-32□1  |
|                     | Ø 1/8            | M3 x 0.5     | KQ2F23-M3□1  |
| Ø 1/8               | M5 x 0.8         | KQ2F23-M5□1  |              |

□: A (Ottone), N (Ottone + Nichelatura per elettrolisi)

#### Serie in acciaio inox KQ2-G

| Modello             | Tubi applicabili | Filettatura | Codice       |
|---------------------|------------------|-------------|--------------|
| Filettatura maschio | Ø 4              | M5 x 0.8    | KQ2H04-M5G1  |
|                     | Ø 6              | M5 x 0.8    | KQ2H06-M5G1  |
|                     | Ø 6              | R 1/8       | KQ2H06-01GS1 |

## Alimentazione pneumatica

### ⚠ Attenzione

#### 1. Tipo di fluidi

Consultare SMC se si usa il prodotto in applicazioni diverse da quelle con aria compressa.

Per quanto riguarda i prodotti per fluidi, consultare SMC per informazioni sui fluidi applicabili.

#### 2. In caso di forti quantità di scarico.

L'aria compressa contenente un'elevata quantità di condensa potrebbe causare il funzionamento difettoso dell'impianto pneumatico. È opportuno installare un essiccatore o un separatore di condensa a monte dei filtri

#### 3. Pulizia filtri

Se la condensa che si accumula nell'apposita tazza non viene rimossa regolarmente, trabocca provocando la penetrazione della condensa nelle linee pneumatiche. Ciò causa il malfunzionamento dell'impianto pneumatico.

Se risulta difficile controllare e rimuovere la tazza di scarico, si raccomanda l'installazione di una versione con scarico automatico.

Per ulteriori informazioni circa la qualità dell'aria compressa si veda "Sistema di trattamento aria SMC".

#### 4. Utilizzare aria trattata.

Non usare aria compressa contenente prodotti chimici, oli sintetici che contengano solventi organici, sale o gas corrosivi poiché possono causare danni o malfunzionamenti.

## Alimentazione pneumatica

### ⚠ Precauzione

#### 1. Installare un filtro per l'aria.

Installare un filtro per l'aria a monte della valvola. Selezionare un filtro modulare con grado di filtrazione pari a 5 µm o più sottile.

#### 2. Si raccomanda di collocare un postrefrigeratore, un essiccatore o un separatore di condensa.

L'aria pressurizzata contenente un'elevata quantità di condensa, può causare malfunzionamenti dell'impianto pneumatico. Prendere le misure necessarie per assicurare la qualità dell'aria installando ad esempio un postrefrigeratore, un essiccatore o un separatore di condensa.

#### 3. Assicurarsi che la temperatura del fluido e ambiente si trovi entro i limiti indicati.

Se la temperatura del fluido è uguale o inferiore a 5°C, la presenza di umidità nel circuito può causare congelamenti con conseguenti danni alle guarnizioni e funzionamenti difettosi.

Adottare quindi le adeguate misure per evitare il congelamento.

Per ulteriori informazioni circa la qualità dell'aria compressa si veda "Sistema di trattamento aria SMC".

## Ambiente d'esercizio

### ⚠ Attenzione

#### 1. Evitare l'utilizzo in ambienti con gas corrosivi, prodotti chimici, acqua salata, acqua o vapore Non usare in caso di contatto diretto con una di queste sostanze.

Fare riferimento agli schemi di costruzione del materiale dei raccordi e delle tubazioni.

#### 2. Non esporre il prodotto alla luce diretta del sole per periodi di tempo prolungati.

#### 3. Non utilizzare in luoghi soggetti a forti vibrazioni o urti.

#### 4. Non montare il prodotto in luoghi esposti a fonti di calore.

#### 5. Non utilizzare raccordi né tubazioni tradizionali in punti in cui l'elettricità statica potrebbe essere un problema.

Si potrebbe verificare un difetto nel sistema. In questo tipo di ambienti, si raccomanda di usare raccordi antistatici (serie KA) e tubi antistatici (serie TA).

#### 6. Non usare raccordi né tubazioni tradizionali in ambienti soggetti a schizzi.

Gli spruzzi possono provocare un rischio di incendio. In questo tipo di ambienti, si raccomanda di usare i raccordi (serie KR/KRM) e i tubi (serie TRS/TRB) autoestinguenti.

#### 7. Evitare l'uso in ambienti nei quali il prodotto è esposto direttamente a oli da taglio, lubrificanti e oli refrigeranti.

Contattare SMC se si usa in ambienti esposti a oli da taglio, lubrificanti o oli refrigeranti, ecc.

#### 8. Assicurarsi che i tubi in nylon e i tubi in nylon morbido siano usati in una camera bianca.

L'antiossidante presente sulla superficie dei tubi in nylon morbido potrebbe sollevarsi abbassando quindi il livello di pulizia.

#### 9. Non usare in ambienti dove i corpi esterni possono aderire al prodotto o mischiarsi con le sue parti interne.

Ciò può causare fughe o scollegamenti delle tubazioni.



# Raccordi e tubi Precauzioni 3

Assicurarsi di aver letto attentamente questo prima dell'uso dei prodotti.

## Manutenzione

### ⚠️ Attenzione

#### 1. La manutenzione e l'ispezione devono essere effettuate rispettando le istruzioni riportate nel manuale operativo.

Se maneggiato in modo inadeguato, possono verificarsi danni o malfunzionamenti ai macchinari e impianti.

#### 2. Operazioni di manutenzione

Se manipolata in modo scorretto, l'aria compressa può essere pericolosa. L'assemblaggio, l'utilizzo, la riparazione e la sostituzione dell'elemento di sistemi pneumatici devono essere effettuati esclusivamente da personale esperto e specificamente istruito.

#### 3. Pulizia filtri

Pulire il filtro regolarmente.

#### 4. Rimozione dell'impianto e alimentazione/scarico dell'aria compressa

Durante la rimozione dei componenti, verificare in primo luogo di aver adottato le misure adeguate per prevenire la caduta dei pezzi in lavorazione e la perdita di controllo dell'impianto, ecc. Interrompere quindi l'alimentazione della pressione e della corrente ed evacuare tutta l'aria compressa dal sistema mediante la funzione di scarico della pressione residua.

Al riavvio dell'apparechio, procedere con cautela dopo aver controllato che tutte le misure siano in posizione per evitare il movimento improvviso dei cilindri.

### ⚠️ Precauzione

#### 1. Assicurarsi di indossare costantemente occhiali di protezione durante le ispezioni periodiche.

#### 2. Sostituire i raccordi o i tubi che presentano i seguenti problemi.

- 1) Rotture, scalfitture, usura, corrosione
- 2) Perdita d'aria
- 3) Torsione o schiacciamento dei tubi
- 4) Indurimento, deterioramento o rammollimento dei tubi

#### 3. Durante la sostituzione dei tubi e dei raccordi, non cercare di ripararli e poi riusarli.

## Raccordi istantanei

### Montaggio / Connessione

### ⚠️ Precauzione

#### 1. Installazione e rimozione dei tubi per raccordi istantanei

##### 1) Installazione dei tubi

(1) Tagliare il tubo in perpendicolare, facendo attenzione a non danneggiare la superficie esterna. Usare lo spelatubi SMC TK-1, 2, 3, 5 o 6. Non tagliare i tubi con pinze, tenaglie o cesoie, altrimenti il tubo si deforma e si possono verificare dei malfunzionamenti.

(2) Il diametro esterno del tubo in poliuretano si rigonfia quando viene applicata su di esso la pressione interna. Per questo potrebbe essere impossibile reinserire il tubo nel raccordo istantaneo. Controllare il diametro esterno del tubo e, quando la precisione del diametro esterno è pari o superiore a +0.07 mm per Ø 2 e pari o superiore a +0.15 mm per le altre misure, inserire di nuovo il raccordo istantaneo senza tagliare il tubo per l'utilizzo. Quando si reinserisce il tubo nel raccordo istantaneo, verificare che questo passi agevolmente attraverso il pulsante di rilascio.

## Raccordi istantanei

### Montaggio / Connessione

### ⚠️ Precauzione

(3) Tenere stretto il tubo e spingerlo lentamente (0 a 5°) fino al completo inserimento nel raccordo istantaneo.

(4) Spingere indietro il tubo, facendo in modo che abbia una tenuta positiva. Un inserimento scorretto del tubo potrebbe provocare dispersione d'aria o la disconnessione del tubo stesso.

Di norma, per controllare che il tubo non venga spinto fuori, consultare la seguente tabella.

| Misura tubi       | Forza di trazione del tubo [N] |
|-------------------|--------------------------------|
| Ø 2, 3/2, 1/8"    | 5                              |
| Ø 4, 5/32", 3/16" | 8                              |
| Ø 6, 1/4"         | 12                             |
| Ø 8, 5/16"        | 20                             |
| Ø 10, 3/8"        | 30                             |
| Ø 12, 1/2"        | 35                             |
| Ø 16              | 50                             |

#### 2) Rimozione dei tubi

(1) Spingere delicatamente la flangia dell'anello di rilascio sufficientemente per rilasciare il tubo. Non spingere dentro il tubo prima di premere l'anello di rilascio.

(2) Estrarre il tubo tenendo premuto l'anello di rilascio. Se l'anello di rilascio non viene premuto abbastanza, il tubo non può essere rimosso.

(3) Se i tubi rimossi vengono nuovamente utilizzati, rimuovere la sezione del tubo sottoposta a presa. Se la parte sottoposta a presa viene lasciata senza essere rimossa, si potrebbe verificare una perdita d'aria e la rimozione del tubo potrebbe risultare difficile.

#### 2. Prodotti di collegamento con stelo in metallo

I prodotti con steli in metallo (serie KC, precedente serie KQ, serie KN e serie KM, ecc.) non possono essere collegati ai raccordi istantanei serie KQ2. Se collegati, lo stelo in metallo può non essere trattenuto dalla pinza del raccordo istantaneo e i prodotti con steli in metallo potrebbero saltare durante la pressurizzazione, causando lesioni personali serie o incidenti. Anche quando è possibile collegare i prodotti con steli in metallo ad altri raccordi istantanei, non usare tubi, tappi in resina o riduttori dopo la connessione. Rischio di distacco. Per dettagli sui raccordi istantanei collegabili ai prodotti con stelo metallico, contattare SMC.

Tipo  
rotondo



M, R, Rc in mm

Materiale di tenuta/Guarnizione

UNF, NPT in pollici

M, R, Rc in pollici

G in mm

O-ring di tenuta incassato

R, Rc in mm

NPT in pollici

R in pollici

Guarnizione di tenuta

Uni in mm

Uni in pollici



# Raccordi e tubi Precauzioni 4

Assicurarsi di aver letto attentamente questo prima dell'uso dei prodotti.

## Metodo di serraggio della filettatura

### 1. Filettatura: M3

Serrare prima a mano, quindi con una chiave inglese adatta al piano esagonale del corpo per serrare di ancora 1/4 di giro. Il valore di riferimento della coppia di serraggio è compreso tra 0.4 e 0.5 N·m.

### 2. Filettatura: M5 e 10-32UNF

Serrare prima a mano, quindi con una chiave inglese adatta al piano esagonale del corpo per serrare di ancora 1/6 - 1/4 di giro. Il valore di riferimento della coppia di serraggio è compreso tra 1 e 1.5 N·m.

### 3. Filettatura: M6

Serrare prima a mano, quindi con una chiave inglese adatta al piano esagonale del corpo per serrare di ancora 1/6 - 1/4 di giro.  
\* Un serraggio eccessivo potrebbe danneggiare l'elemento filettato o deformare la guarnizione causando una perdita d'aria. Un serraggio insufficiente potrebbe allentare le filettature o causare una perdita d'aria.

### 4. Raccordi con materiale di tenuta R, NPT

1). Serrare il raccordo prima a mano, quindi con una chiave inglese adatta al piano esagonale del corpo per serrare di ancora due o tre giri.

Consultare la tabella sotto per la coppia di serraggio.

| Misura filettatura (R, NPT) | Coppia di serraggio [N·m] |
|-----------------------------|---------------------------|
| 1/16, 1/8                   | 3 a 5                     |
| 1/4                         | 8 a 12                    |
| 3/8                         | 15 a 20                   |
| 1/2                         | 20 a 25                   |

2) Se il raccordo venisse avvitato con una coppia eccessiva, fuoriuscirebbe una grande quantità di materiale di tenuta. Eliminare il materiale di tenuta in eccesso.

3) Un serraggio insufficiente può causare un difetto nella tenuta o l'allentamento delle filettature.

4) Riutilizzo

(1) Normalmente, un raccordo con tenuta può essere riutilizzato 2-3 volte.

(2) Rimuovere il materiale di tenuta rimasto incastrato sul raccordo soffiando dell'aria sulla parte filettata onde evitare perdite d'aria attraverso il materiale di tenuta.

(3) Se il materiale non fornisce più una tenuta efficace, avvolgere del nastro di tenuta attorno al materiale di tenuta prima di riutilizzarlo. Non usare altri materiali di tenuta diversi dal nastro di tenuta.

(4) Una volta serrato il raccordo, se si ritira nella posizione originale, il materiale di tenuta potrebbe diventare difettoso. Si verifica una perdita d'aria.

### 5. Raccordi a tenuta frontale: R, NPT, G

1) Serrare i raccordi con materiale di tenuta incassato applicando le coppie di serraggio adeguate.

| Misura filettatura (R, NPT, G) | Coppia di serraggio [N·m] |
|--------------------------------|---------------------------|
| 1/16, 1/8                      | 3 a 5                     |
| 1/4                            | 8 a 12                    |
| 3/8                            | 15 a 20                   |
| 1/2                            | 20 a 25                   |

2) Un serraggio insufficiente può causare un difetto nella tenuta o l'allentamento delle filettature.

3) Riutilizzo

(1) Normalmente, un raccordo con tenuta può essere riutilizzato 6-10 volte.

(2) L'anello di tenuta non può essere sostituito.

### 6. Raccordi con filettatura Uni

1) Serrare prima la parte filettata a mano, poi usare un'apposita chiave (adatta per il piano chiave del corpo esagonale) per serrarla ulteriormente ad un angolo di serraggio mostrato nella tabella sotto. Per il valore di riferimento della coppia di serraggio, consultare la tabella sotto.

#### Filettatura femmina di collegamento: Rc, NPT, NPTF

| Dim. filettatura universale | Angolo di serraggio a chiave dopo il serraggio manuale [gradi] | Coppia di serraggio [N·m] |
|-----------------------------|--|---------------------------|
| 1/8                         | 30 a 60  | 3 a 5                     |
| 1/4                         | 30 a 60  | 8 a 12                    |
| 3/8                         | 15 a 45  | 14 a 16                   |
| 1/2                         | 15 a 30  | 20 a 22                   |

#### Filettatura femmina di collegamento: G

| Dim. filettatura universale | Angolo di serraggio a chiave dopo il serraggio manuale [gradi] | Coppia di serraggio [N·m] |
|-----------------------------|--|---------------------------|
| 1/8                         | 30 a 45  | 3 a 4                     |
| 1/4                         | 15 a 30  | 4 a 5                     |
| 3/8                         | 15 a 30  | 8 a 9                     |
| 1/2                         | 15 a 30  | 14 a 15                   |

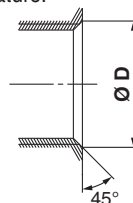
2) La guarnizione può essere riusata dalle 6 alle 10 volte. Si può sostituire facilmente se ha subito danni. È possibile rimuovere la guarnizione tenendola ferma e ruotandola nella stessa direzione di allentamento della filettatura. Se la guarnizione è difficile da rimuovere, tagliarla con delle pinze, o simili. In questo caso, fare attenzione a non graffiare l'alloggiamento dato che la superficie di alloggiamento della guarnizione di 45° del raccordo rappresenta la superficie di tenuta.

## Dimensioni smusso per filettatura femmina

### ⚠ Precauzione

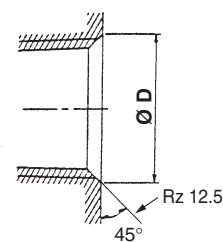
#### 1. Dimensioni dello smusso per la filettatura femmina della filettatura di collegamento M3, M5, 10-32UNF

Controllare la conformità con la norma ISO 16030 (dinamica del fluido di pressione pneumatica - collegamento - estremità attacchi e perno), si raccomandano le dimensioni della smussatura mostrate sotto. Grazie alla smussatura come indicato nella tabella seguente, la lavorazione delle filettature risulta più facile ed efficace contro le sbavature.



| Dim. filettatura | Dimensioni smusso Ø D (Valore raccomandato) [mm] |
|------------------|--|
| M3               | 3.1 a 3.4  |
| M5               | 5.1 a 5.4  |
| 10-32UNF         | 5.0 a 5.3  |

#### 2. Dimensioni dello smusso della filettatura R e NPT con materiale di tenuta e filettatura Uni



| Dim. filettatura | Dimensioni smusso Ø D (valore raccomandato) |             |             |
|------------------|---|-------------|-------------|
|                  | G   | Rc          | NPT, NPTF   |
| 1/16             | —   | —           | 8.2 a 8.4   |
| 1/8              | 10.2 a 10.6                                 | 10.2 a 10.4 | 10.5 a 10.7 |
| 1/4              | 13.6 a 14.0                                 | 13.6 a 13.8 | 14.1 a 14.3 |
| 3/8              | 17.1 a 17.5                                 | 17.1 a 17.3 | 17.4 a 17.6 |
| 1/2              | 21.4 a 21.8                                 | 21.4 a 21.6 | 21.7 a 21.9 |

\* Per la filettatura Uni, è necessaria Rz 12.5 per la tenuta della parte smussata.



# Raccordi e tubi Precauzioni 5

Assicurarsi di aver letto attentamente questo prima dell'uso dei prodotti.

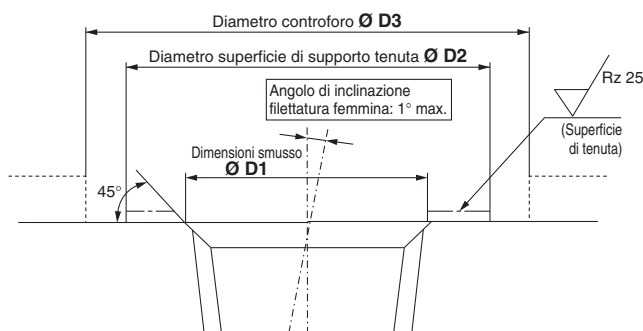
## Dimensioni smusso per filettatura femmina

### ⚠ Precauzione

#### 3. Dimensioni smusso per filettatura femmina del raccordo della tenuta frontale (R, NPT, G)

- 1) Rugosità superficiale del supporto: Rz 25 max.
- 2) Dimensioni smusso:  $\varnothing D1$ , diametro superficie di supporto tenuta:  $\varnothing D2$  (Vedere la tabella sotto).
- 3) Angolo di inclinazione filettatura femmina:  $1^\circ$  max.
- 4) Diametro controforo quando la filettatura femmina allargato:  $\varnothing D3$ 
  - Modelli con piano chiave: Piano chiave corpo x 1.1 min.
  - Modelli non esagonali (d'estremità d'estremità dritto con esagono incassato, ecc.): Dimensioni corpo + 0.2 mm min.
  - \* Il piano chiave e le dimensioni del corpo variano a seconda del modello anche quando si usa la stessa misura di filettatura. Vedere le dimensioni nel catalogo.
- 5) Se l'olio o il materiale di tenuta aderisce alla filettatura femmina, ciò può danneggiare il prodotto. Rimuovere queste impurità prima di eseguire la connessione.

| Dim. filettatura | Dimensioni smusso $\varnothing D1$ [mm] | Diametro superficie di supporto tenuta $\varnothing D2$ [mm] |
|------------------|---|--|
| R 1/8            | 10.2 a 10.4                             | 12 min.  |
| R 1/4            | 13.6 a 13.8                             | 17 min.  |
| R 3/8            | 17.1 a 17.3                             | 21 min.  |
| R 1/2            | 21.4 a 21.6                             | 27 min.  |
| NPT 1/16         | 8.2 a 8.4                               | 11.11 min.   |
| NPT 1/8          | 10.5 a 10.7                             | 12.7 min.  |
| NPT 1/4          | 14.1 a 14.3                             | 17.46 min.   |
| NPT 3/8          | 17.4 a 17.6                             | 22 min.  |
| NPT 1/2          | 21.7 a 21.9                             | 28.7 min.  |
| G 1/8            | 10.2 a 10.6                             | 12 min.  |
| G 1/4            | 13.6 a 14.0                             | 17 min.  |
| G 3/8            | 17.1 a 17.5                             | 21 min.  |
| G 1/2            | 21.4 a 21.8                             | 27 min.  |



## Condizioni di connessione raccomandate

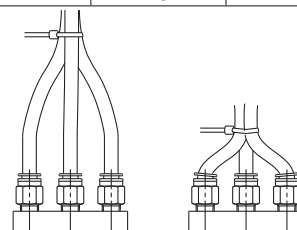
1. Per il collegamento della tubazione sul raccordo istantaneo, usare una lunghezza di tubo con un margine sufficiente in accordo con le condizioni di connessione mostrate nella Fig. 1.

Inoltre, quando si utilizza una fascia di collegamento, ecc., per unire i tubi, assicurarsi che la forza esterna non venga applicata al raccordo. (Vedere Fig. 2)



Fig. 1 Connessione raccomandata Unità: [mm]

| Misura tubi             | Interasse A     |                       |                     | Lunghezza linea diretta |
|-------------------------|-----------------|-----------------------|---------------------|-------------------------|
|                         | Tubi in nylon   | Tubi in nylon morbido | Tubi in poliuretano |                         |
| $\varnothing 2$         | —               | —                     | 13 min.             | 10 min.                 |
| $\varnothing 3.2, 1/8"$ | 44 min.         | 35 min.               | 25 min.             | 16 min.                 |
| $\varnothing 4, 5/32"$  | 56 o superiore  | 44 min.               | 26 o superiore      | 20 o superiore          |
| $\varnothing 3/16"$     | 67 min.         | 52 min.               | 38 min.             | 24 min.                 |
| $\varnothing 6$         | 84 min.         | 66 min.               | 39 min.             | 30 min.                 |
| $\varnothing 1/4"$      | 89 min.         | 70 min.               | 57 min.             | 32 min.                 |
| $\varnothing 8, 5/16"$  | 112 min.        | 88 min.               | 52 min.             | 40 min.                 |
| $\varnothing 10$        | 140 min.        | 110 min.              | 69 min.             | 50 min.                 |
| $\varnothing 3/8"$      | 134 o superiore | 105 min.              | 69 min.             | 48 min.                 |
| $\varnothing 12$        | 168 min.        | 132 min.              | 88 min.             | 60 min.                 |
| $\varnothing 1/2"$      | 178 min.        | 140 min.              | 93 min.             | 64 min.                 |
| $\varnothing 16$        | 224 min.        | 176 min.              | 114 min.            | 80 min.                 |



Raccomandato Non corretto

Fig. 2 In caso di utilizzo di una fascetta per tenere unita la tubazione.

## Tubi

### Progettazione / selezione

### ⚠ Precauzione

1. In caso di utilizzo di tubi diversi da quelli si SMC, fare attenzione alla tolleranza del diam. est. del tubo e del materiale.

- 1) Tubi in nylon Entro  $\pm 0.1$  mm
- 2) Tubi in nylon morbido Entro  $\pm 0.1$  mm
- 3) Tubi in poliuretano Entro  $+0.15$  mm, entro  $-0.2$  mm

Non usare tubi che non soddisfano la precisione del diam. est. del tubo indicato o se presentano un diam. int., materiale, durezza o ruvidità di superficie diversi da quelli di SMC. Per chiarire eventuali dubbi, rivolgersi a SMC. Si potrebbe verificare un collegamento difficile del tubo, perdite, scollegamento del tubo o danni al raccordo. In caso di utilizzo con tubi diversi da quelli di SMC, a causa delle loro proprietà, i prodotti elencati sotto non sono soggetti a garanzia.

KQG2, KQB2, KFG2, KF,  $\varnothing 2M$

2. In caso di utilizzo di raccordi diversi da quelli di SMC, assicurarsi di avere controllato che le condizioni operative siano tali da non creare nessun problema.

Tipo  
rotondo



M, R, Rc in mm

Materiale di tenuta/Guarnizione

UNF, NPT in pollici

M, R, Rc in pollici

G in mm

O-ring di tenuta incassato

R, Rc in mm

NPT in pollici

R in pollici

Guarnizione di tenuta

Uni in mm

Uni in pollici



## Serie KQ2C

# Note relative a ordini di anelli di rilascio colorati

Al fine di migliorare la facilità di utilizzo, il diametro esterno dell'anello di rilascio è stato allargato per la **nuova serie KQ2**.

Pertanto, i tappi colorati dei prodotti precedenti al cambio saranno diversi da quelli dei prodotti successivi al cambio.

Per eventuali chiarimenti, contattare SMC.

### Misure e modelli disponibili

|            | Diam. est. tubo applicabile | Modello           |
|------------|-----------------------------|-------------------|
| Millimetri | Ø 8, Ø 10, Ø 12, Ø 16       | Tutti i modelli*1 |
| Pollici    | Ø 1/4", Ø 3/8", Ø 1/2"      |                   |

\*1 Esclusi i modelli senza anelli di rilascio

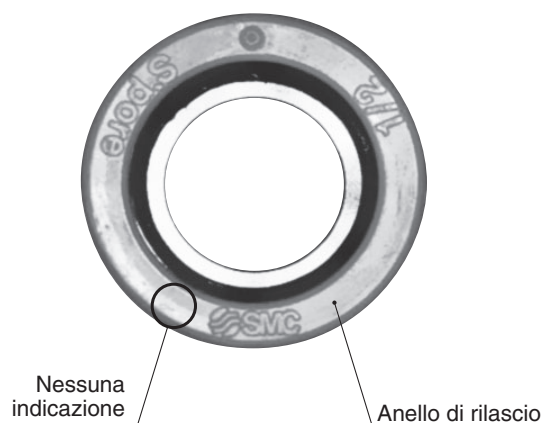
### Come identificare gli anelli di rilascio prima e dopo il cambio

L'anello di rilascio sia per il raccordo/KQ2 che per l'anello di rilascio colorato/KQ2C dopo la modifica può essere identificato grazie all'indicazione sporgente sul lato sinistro del logo SMC, in quanto l'anello di rilascio prima della modifica non presenta alcuna indicazione sporgente. Lo stesso metodo di identificazione è valido sia per i millimetri che per i pollici.

\* Oltre al cambio dell'anello di rilascio, è cambiato anche il modello del tappo colorato/KQ2C da KQ2C-□A a KQ2C-□B.

\* Nessuna modifica del modello per il raccordo/KQ2.

#### Prima della modifica



#### Dopo la modifica



#### Anello di rilascio colorato applicabile

##### Millimetri

| Diam. est. tubo applicabile [mm] | Modello   | ØD1  | Ø D2 | L   | Peso [g] |
|----------------------------------|-----------|------|------|-----|----------|
| Ø 8                              | KQ2C-08□A | 12.8 | 9.2  | 2.6 | 0.1      |
| Ø 10                             | KQ2C-10□A | 15.2 | 11.2 | 2.7 | 0.1      |
| Ø 12                             | KQ2C-12□A | 17.6 | 13.2 | 2.7 | 0.1      |
| Ø 16                             | KQ2C-16□A | 22.4 | 17.2 | 3.2 | 0.2      |

□: B (nero), R (rosso), YR (arancione), BR (marrone), Y (giallo), G (verde), CB (celeste), GR (grigio), W (bianco), BU (blu)

##### Pollici

| Diam. est. tubo applicabile [pollici] | Modello   | ØD1  | Ø D2 | L   | Peso [g] |
|---------------------------------------|-----------|------|------|-----|----------|
| Ø 1/4                                 | KQ2C-07□A | 10.7 | 7.5  | 2.6 | 0.1      |
| Ø 3/8                                 | KQ2C-11□A | 14.8 | 10.7 | 2.7 | 0.1      |
| Ø 1/2                                 | KQ2C-13□A | 18.5 | 13.9 | 2.7 | 0.1      |

□: B (nero), R (rosso), YR (arancione), BR (marrone), Y (giallo), G (verde), CB (celeste), GR (grigio), W (bianco), BU (blu)

#### Anello di rilascio colorato applicabile

##### Millimetri

| Diam. est. tubo applicabile [mm] | Modello   | ØD1  | Ø D2 | L   | Peso [g] |
|----------------------------------|-----------|------|------|-----|----------|
| Ø 8                              | KQ2C-08□B | 13.6 | 9.2  | 2.6 | 0.1      |
| Ø 10                             | KQ2C-10□B | 16.2 | 11.2 | 2.7 | 0.1      |
| Ø 12                             | KQ2C-12□B | 18.8 | 13.2 | 2.7 | 0.2      |
| Ø 16                             | KQ2C-16□B | 24.2 | 17.2 | 3.2 | 0.3      |

□: B (nero), R (rosso), YR (arancione), BR (marrone), Y (giallo), G (verde), CB (celeste), GR (grigio), W (bianco), BU (blu)

##### Pollici

| Diam. est. tubo applicabile [pollici] | Modello   | ØD1  | Ø D2 | L   | Peso [g] |
|---------------------------------------|-----------|------|------|-----|----------|
| Ø 1/4                                 | KQ2C-07□B | 11.5 | 7.5  | 2.6 | 0.1      |
| Ø 3/8                                 | KQ2C-11□B | 15.7 | 10.7 | 2.7 | 0.1      |
| Ø 1/2                                 | KQ2C-13□B | 19.6 | 13.9 | 2.7 | 0.2      |

□: B (nero), R (rosso), YR (arancione), BR (marrone), Y (giallo), G (verde), CB (celeste), GR (grigio), W (bianco), BU (blu)



## Istruzioni di sicurezza

Le istruzioni di sicurezza servono per prevenire situazioni pericolose e/o danni alle apparecchiature. Il grado di pericolosità è indicato dalle diciture di "Precauzione", "Attenzione" o "Pericolo". Rappresentano avvisi importanti relativi alla sicurezza e devono essere seguiti assieme agli standard internazionali (ISO/IEC)\*1) e altri regolamenti sulla sicurezza.

### Pericolo:

**Pericolo** indica un pericolo con un livello alto di rischio che, se non viene evitato, provocherà lesioni gravi o la morte.

### Attenzione:

**Attenzione** indica un pericolo con un livello medio di rischio che, se non viene evitato, potrebbe provocare lesioni gravi o la morte.

### Precauzione:

**Precauzione** indica un pericolo con un livello basso di rischio che, se non viene evitato, potrebbe provocare lesioni lievi o medie.

- 1) ISO 4414: Pneumatica – Regole generali e requisiti di sicurezza per i sistemi e i loro componenti.  
ISO 4413: Idraulica – Regole generali e requisiti di sicurezza per i sistemi e i loro componenti.  
IEC 60204-1: Sicurezza dei macchinari – Apparecchiature elettriche delle macchine. (Parte 1: norme generali).  
ISO 10218-1: Robot e dispositivi robotici - Requisiti di sicurezza per robot industriali - Parte 1: Robot.  
ecc.

## Attenzione

### 1. La compatibilità del prodotto è responsabilità del progettista dell'impianto o di chi ne definisce le specifiche tecniche.

Dato che il presente prodotto viene usato in diverse condizioni operative, la sua compatibilità con un determinato impianto deve essere decisa dalla persona che progetta l'impianto o ne decide le caratteristiche tecniche in base ai risultati delle analisi e prove necessarie. La responsabilità relativa alle prestazioni e alla sicurezza dell'impianto è del progettista che ha stabilito la compatibilità con il prodotto. La persona addetta dovrà controllare costantemente tutte le specifiche del prodotto, facendo riferimento ai dati del catalogo più aggiornato con l'obiettivo di prevedere qualsiasi possibile guasto dell'impianto al momento della configurazione dello stesso.

### 2. Solo personale qualificato deve azionare i macchinari e gli impianti.

Il presente prodotto può essere pericoloso se utilizzato in modo scorretto. Il montaggio, il funzionamento e la manutenzione delle macchine o dell'impianto che comprendono il nostro prodotto devono essere effettuati da un operatore esperto e specificamente istruito.

### 3. Non effettuare la manutenzione o cercare di rimuovere il prodotto e le macchine/impianti se non dopo aver verificato le condizioni di sicurezza.

1. L'ispezione e la manutenzione della macchina/impianto possono essere effettuate solo ad avvenuta conferma dell'attivazione delle posizioni di blocco di sicurezza specificamente previste.
2. Al momento di rimuovere il prodotto, confermare che le misure di sicurezza di cui sopra siano implementate e che l'alimentazione proveniente da qualsiasi sorgente sia interrotta. Leggere attentamente e comprendere le precauzioni specifiche del prodotto di tutti i prodotti relativi.
3. Prima di riavviare la macchina/impianto, prendere le dovute precauzioni per evitare funzionamenti imprevisti o malfunzionamenti.

### 4. I nostri prodotti non possono essere utilizzati oltre i limiti delle specifiche.

**I nostri prodotti non sono stati sviluppati, progettati e fabbricati per l'uso nelle seguenti condizioni o ambienti.**

**L'uso in tali condizioni o ambienti non è coperto.**

1. Condizioni o ambienti che non rientrano nelle specifiche date, l'uso all'aperto o in luoghi esposti alla luce diretta del sole.
2. Utilizzo per energia nucleare, settore ferroviario, aviazione, apparecchiature spaziali, navi, veicoli, applicazioni militari, apparecchiature che possono influire sulla vita, il corpo e la proprietà delle persone, apparecchiature per il carburante, apparecchiature per l'intrattenimento, circuiti di arresto di emergenza, le frizioni a pressione, i circuiti dei freni, le apparecchiature di sicurezza, ecc., e per applicazioni non conformi alle specifiche standard, come i cataloghi e i manuali operativi.
3. Utilizzo per i circuiti di sincronizzazione, ad eccezione di quelli con doppia sincronizzazione, come l'installazione di una funzione di protezione meccanica in caso di guasto. Ispezionare periodicamente il prodotto per verificarne il corretto funzionamento.

## Precauzione

**Sviluppiamo, progettiamo e produciamo i nostri prodotti da utilizzare per le apparecchiature di controllo automatico e li forniamo per un uso pacifico nelle industrie manifatturiere.**

**L'uso nelle industrie non manifatturiere non è coperto.**

I prodotti che fabbrichiamo e vendiamo non possono essere utilizzati per le transazioni o le certificazioni previste dalla Legge sulle misurazioni.

La nuova legge sulle misurazioni vieta l'uso di unità diverse da quelle SI in Giappone.

## Limitazione di garanzia ed esonero di responsabilità/ Requisiti di conformità

Il prodotto usato è soggetto alla seguente "Limitazione di garanzia ed esonero di responsabilità" e "Requisiti di conformità". Leggerli e accettarli prima dell'uso.

### Limitazione di garanzia ed esonero di responsabilità

1. Il periodo di garanzia del prodotto è di 1 anno in servizio o 18 mesi dalla consegna, a seconda di quale si verifichi prima.<sup>2)</sup> Inoltre, il prodotto dispone di una determinata durabilità, distanza di funzionamento o parti di ricambio. Consultare la filiale di vendita più vicina.
2. Per qualsiasi guasto o danno subito durante il periodo di garanzia di nostra responsabilità, sarà effettuata la sostituzione del prodotto o dei pezzi necessari. Questa limitazione di garanzia si applica solo al nostro prodotto in modo indipendente e non ad altri danni che si sono verificati a conseguenza del guasto del prodotto.
3. Prima di utilizzare i prodotti di SMC, leggere e comprendere i termini della garanzia e gli esoneri di responsabilità indicati nel catalogo del prodotto specifico.
- 2) Le ventose per vuoto sono escluse da questa garanzia di 1 anno. Una ventosa per vuoto è un pezzo consumabile pertanto è soggetto a garanzia per un anno a partire dalla consegna. Inoltre, anche durante il periodo di garanzia, l'usura del prodotto dovuta all'uso della ventosa per vuoto o il guasto dovuto al deterioramento del materiale in plastica non sono coperti dalla garanzia limitata.

### Requisiti di conformità

1. È assolutamente vietato l'uso dei prodotti di SMC negli impianti di produzione per la fabbricazione di armi di distruzione di massa o altro tipo di armi.
2. Le esportazioni dei prodotti o della tecnologia di SMC da un paese a un altro sono regolate dalle relative leggi e norme sulla sicurezza dei paesi impegnati nella transazione. Prima di spedire un prodotto di SMC in un altro paese, assicurarsi di conoscere e osservare tutte le norme locali che regolano l'esportazione in questione.

## Istruzioni di sicurezza

Assicurarsi di leggere le "Precauzioni per l'uso dei prodotti di SMC" (M-E03-3) prima dell'uso.

## SMC Corporation (Europe)

|                       |                   |                      |                             |
|-----------------------|-------------------|----------------------|-----------------------------|
| <b>Austria</b>        | +43 (0)2262622800 | www.smc.at           | office@smc.at               |
| <b>Belgium</b>        | +32 (0)33551464   | www.smc.be           | info@smc.be                 |
| <b>Bulgaria</b>       | +359 (0)2807670   | www.smc.bg           | office@smc.bg               |
| <b>Croatia</b>        | +385 (0)13707288  | www.smc.hr           | office@smc.hr               |
| <b>Czech Republic</b> | +420 541424611    | www.smc.cz           | office@smc.cz               |
| <b>Denmark</b>        | +45 70252900      | www.smc.dk.com       | smc@smcdk.com               |
| <b>Estonia</b>        | +372 651 0370     | www.smcee.ee         | info@smcee.ee               |
| <b>Finland</b>        | +358 207513513    | www.smc.fi           | smc.fi@smc.fi               |
| <b>France</b>         | +33 (0)164761000  | www.smc-france.fr    | supportclient@smc-france.fr |
| <b>Germany</b>        | +49 (0)61034020   | www.smc.de           | info@smc.de                 |
| <b>Greece</b>         | +30 210 2717265   | www.smchellas.gr     | sales@smchellas.gr          |
| <b>Hungary</b>        | +36 23513000      | www.smc.hu           | office@smc.hu               |
| <b>Ireland</b>        | +353 (0)14039000  | www.smcautomation.ie | sales@smcautomation.ie      |
| <b>Italy</b>          | +39 03990691      | www.smcitalia.it     | mailbox@smcitalia.it        |
| <b>Latvia</b>         | +371 67817700     | www.smc.lv           | info@smc.lv                 |

|                    |                     |                      |                             |
|--------------------|---------------------|----------------------|-----------------------------|
| <b>Lithuania</b>   | +370 5 2308118      | www.smclt.lt         | info@smclt.lt               |
| <b>Netherlands</b> | +31 (0)205318888    | www.smc.nl           | info@smc.nl                 |
| <b>Norway</b>      | +47 67129020        | www.smc-norge.no     | post@smc-norge.no           |
| <b>Poland</b>      | +48 222119600       | www.smc.pl           | sales@smc.pl                |
| <b>Portugal</b>    | +351 214724500      | www.smc.eu           | apoioclientept@smc.smces.es |
| <b>Romania</b>     | +40 213205111       | www.smcromania.ro    | smcromania@smcromania.ro    |
| <b>Russia</b>      | +7 (812)3036600     | www.smc.eu           | sales@smcru.com             |
| <b>Slovakia</b>    | +421 (0)413213212   | www.smc.sk           | office@smc.sk               |
| <b>Slovenia</b>    | +386 (0)73885412    | www.smc.si           | office@smc.si               |
| <b>Spain</b>       | +34 945184100       | www.smc.eu           | post@smc.smces.es           |
| <b>Sweden</b>      | +46 (0)86031240     | www.smc.nu           | smc@smc.nu                  |
| <b>Switzerland</b> | +41 (0)523963131    | www.smc.ch           | info@smc.ch                 |
| <b>Turkey</b>      | +90 212 489 0 440   | www.smcturkey.com.tr | info@smcturkey.com.tr       |
| <b>UK</b>          | +44 (0)845 121 5122 | www.smc.uk           | sales@smc.uk                |

**South Africa** +27 10 900 1233    www.smcza.co.za    zasales@smcza.co.za