

Table rotative **Série MSU**

Modèle à palette/Tailles 1, 3, 7, 20

Flèche à la circonférence de la table **0.03** mm max

Haute précision

Flèche sur face supérieure **0.03** mm ou moins

Série MSUB

Série MSUA

**Nouveau modèle de haute précision dans la série MSUA:
Tables rotatives à palette**

Table rotative Série MSU

Modèle à palette/tailles 1, 3, 7, 20

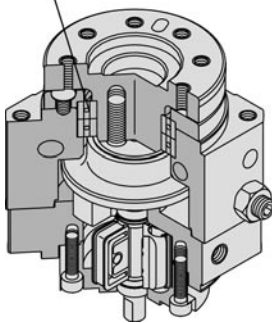


Modèle de haute précision **Série MSUA**
Tailles 1, 3, 7, 20

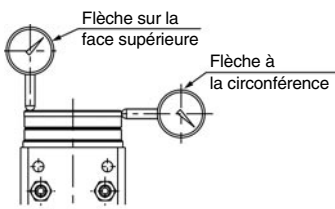
Amélioration de la précision de la flèche: $\leq 0.03\text{mm}$

Haute précision et rigidité

Guidage spécial
(Deux rangées de billes superposées)



Précision de la flèche:
tolérance pour une rotation de 180°

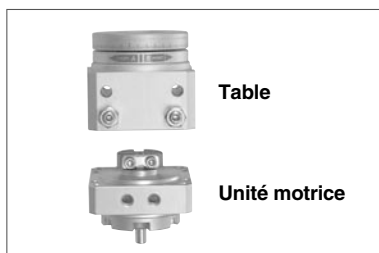


Modèle	MSUA
Flèche sur la face supérieure	0.03 (0.1 à 0.2)
Flèche à la circonférence	0.03 (0.1 à 0.2)

Les valeurs entre () correspondent à la série MSUB

Table démontable

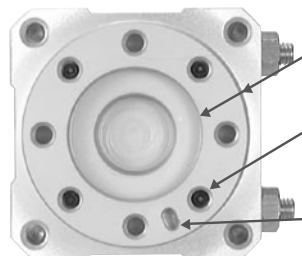
Simplifie l'entretien. L'unité motrice peut être remplacée sans devoir enlever la charge.



Table

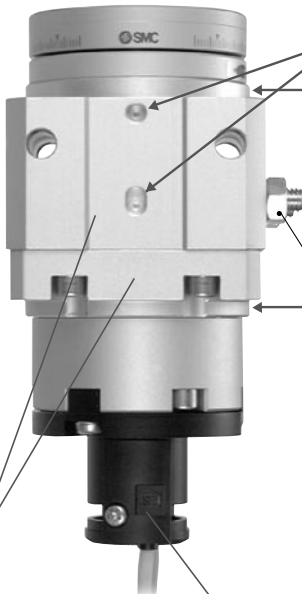
Unité motrice

Alignement aisé lors de la fixation de la charge



- Tolérance du diamètre interne et externe de la table: H9/h9
- 8 trous taraudés pour la fixation de la charge.
(grande liberté de montage)
- Trous de piétagage

Alignement aisé lors de la fixation du corps

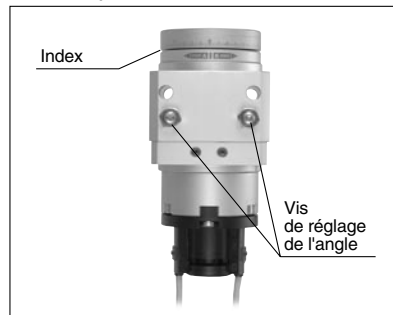


- Trous de piétagage
Alignement avec l'axe du corps
Sur trois faces (sauf la face d'alimentation)

- Diamètre de référence h9
(alignement avec l'axe de la table)

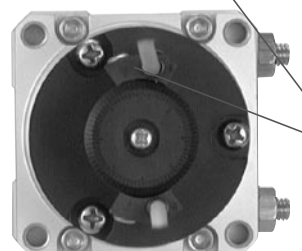
Angle réglable

90°±10°, 180°±10°
Double palette (MSUB uniq.) 90°±5°



Détection magnétique

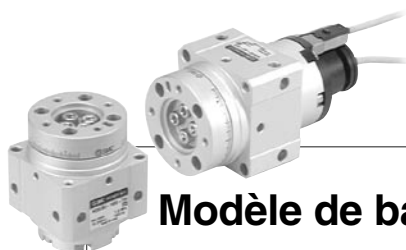
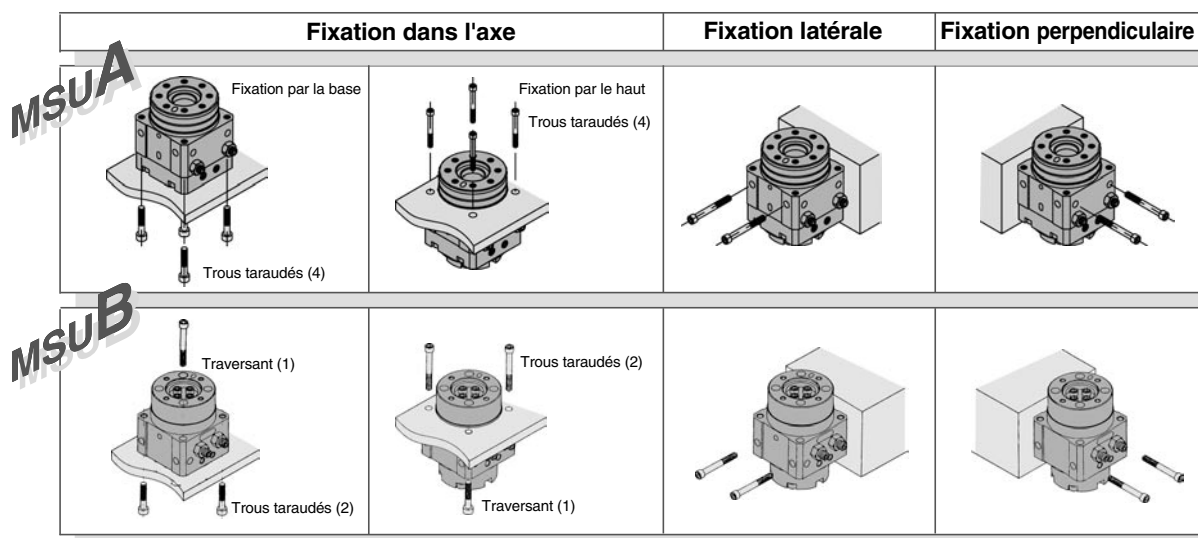
Les détecteurs pouvant être montés sur toute la circonférence de la table, peuvent répondre à tous vos besoins.



Actionneur rotatif léger et table compacte, idéal dans les applications robotiques

■ Modèle à fixations universelles

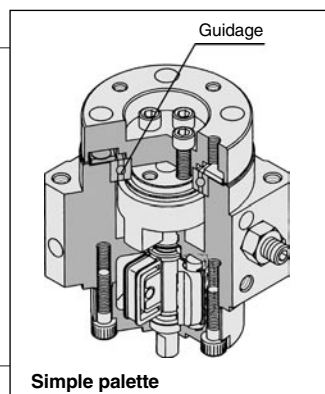
Trois positions de montage: dans l'axe, latérale, perpendiculaire



Modèle de base **Série MSUB**

Tailles 1, 3, 7, 20

- Simple et double palette en standard
- Le modèle à double palette a les mêmes dimensions que le modèle à simple palette (sauf cote 1)



■ Modèles

Série	Taille	Rotation	Type de palette	Détecteur compatible
Modèle de haute précision MSUA	1	90°	Simple palette	D-9, D-T99
	3			D-9□A, D-S99, S9P
	7	180°		D-R73, D-T79
	20			D-R80, D-S79, S7P
MSUB	1	90°	Simple palette*	D-9, D-T99
	3		D-9□A, D-S99, S9P	
	7	180°	Double palette	D-R73, D-T79
	20		D-R80, D-S79, S7P	

* Le modèle à double palette n'est disponible qu'en version 90°.

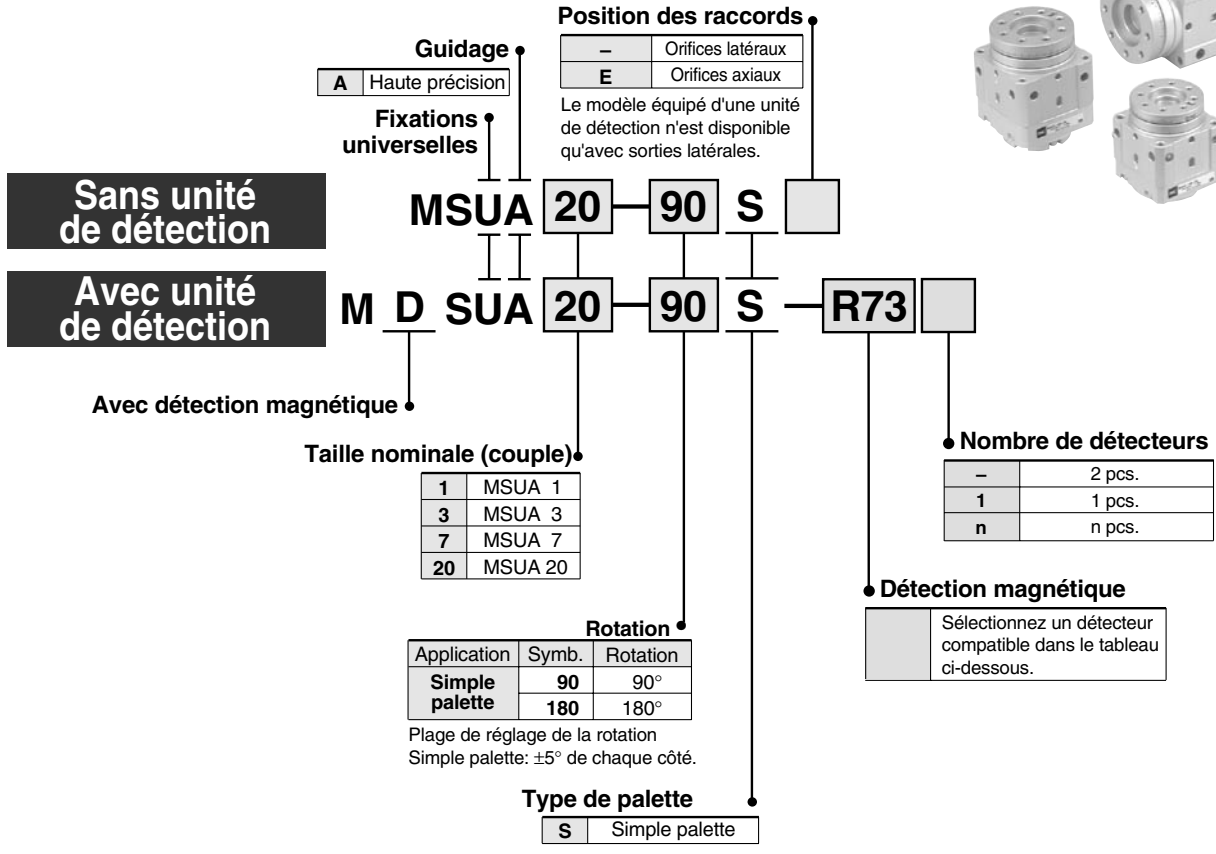
Table rotative/Modèle à palette: haute précision

Série MSUA

Tailles 1, 3, 7, 20



Pour passer commande



Détecteurs compatibles

Modèle compatible	Type	Connexion électrique	LED	Sortie	Tension d'alimentation		Réf.	Câblage	Longueur de câble (m)*				Application				
					CC	CA			0.5 (-)	3 (L)	5 (Z)	Sans (N)					
MDSUA1 MDSUA3	Reed	Fil noyé	Non	2 fils	24V	5V, 12V	5V, 12V, 24V	90	Axiale	●	●	●	—	Circuit Cl			
						5V, 12V, 100V	5V, 12V, 24V, 100V	90A	Radiale	●	●	●	—				
						—	—	97	Radiale	●	●	●	—				
						—	100V	93A	—	●	●	●	—				
						—	—	T99	Axiale	●	●	—	—				
	—			—	T99V	●	●	—		—							
	—			—	S99	●	●	—		—							
	—			5V, 12V	S99V	●	●	—		—							
	—			—	S9P	●	●	—		—							
	MDSUA7 MDSUA20			Reed	Fil noyé	Oui	2 fils	24V	—	100V	R73	Axiale	●	●	—	—	Circuit Cl
—		—	R73C						●	●	●		●				
—		—	R80						●	●	—		—				
—		48V, 100V	24V, 48V, 100V						R80C	●	●		●	●			
—		—	T79						●	●	—		—				
Statique		Connecteur	Non	2 fils			24V	—	—	—	T79C	●	●	●	●	Circuit Cl	
									—	—	T79C	●	●	●	●		
									—	—	S79	●	●	—	—		
									—	12V	—	S79	●	●	—		—
									—	—	—	S7P	●	●	—		—

Exemple: Pour le modèle MSUA20 à simple palette (position des raccords sélectionnée)

- Modèle standard (sans détecteur), rotation de 90°, sorties latérales MSUA20-90S
- Avec unité de détection (sans détecteur), rotation de 180°, sorties latérales MDSUA20-180S
- Avec unité de détection + détecteur R73, rotation de 180°, sorties latérales MDSUA20-180S-R73

* Longueur de câble 0.5m - (Exemple) R73C ● Temps de réponse ——— 1.2ms ● Température d'utilisation ——— 5 à 60°C
 3m L (Exemple) R73CL ● Résistance aux chocs ——— 300m/s² (reed), 1000m/s² (statique)
 5m Z (Exemple) R73CZ
 Sans N (Exemple) R73CN

Caractéristiques

Modèle 2*		MSUA1		MSUA3		MSUA7		MSUA20	
Modèle à palette		Simple		Simple		Simple		Simple	
Rotation 1*		90°±10°	180°±10°	90°±10°	80°±10°	90°±10°	180°±10°	90°±10°	180°±10°
Fluide		Air (sans lubrification)							
Pression d'épreuve MPa		1.05						1.5	
Température d'utilisation		5 à 60°C							
Plage de pression d'utilisation MPa		0.2 à 0.7		0.15 à 0.7				0.15 à 1.0	
Vitesse de rotation s/90°		0.07 à 0.3							
Charge sur l'axe	Charge radiale adm.	20N		40N		50N		60N	
	Poussée admissible	15N		30N		60N		80N	
	Moment admissible	0.3N·m		0.7N·m		0.9N·m		2.9N·m	
Guide		Roulements à billes de précision							
Position des orifices		Orifices latéraux ou axiaux							
Raccordement	Sorties latérales	M3			M5				
	Sorties vers le haut	M3				M5			
Précision de la flèche		0.03mm maximum							

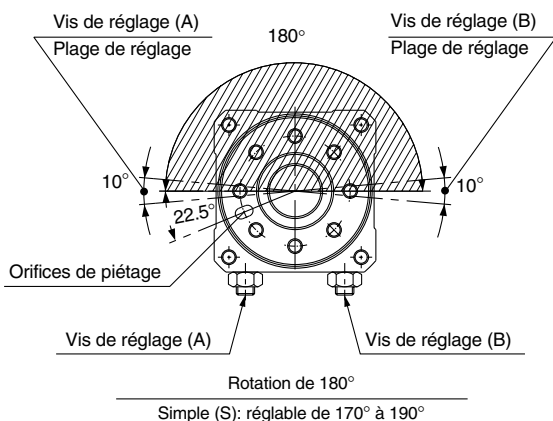
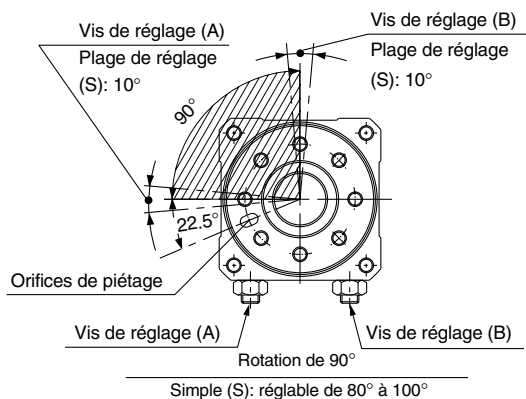
*1. La version simple palette 90° peut être réglée à 90°±10° (±5° dans chaque sens)
La version simple palette 180° peut être réglée à 180°±10° (±5° dans chaque sens)

*2. Correspondance aux modèles à fixations universelles conventionnels

Table rotative	Fixations universelles/actionneur rotatif
MSUA 1	CRBUW10
MSUA 3	CRBUW15
MSUA 7	CRBUW20
MSUA20	CRBUW30

Plage de rotation de la table

L'ajustage est possible grâce aux vis de réglage (A) et (B) tel qu'indiqué dans les schémas ci-dessous.



Détecteurs compatibles

Détection magnétique	MDSUB1, 3	MDSUB7, 20
Détecteur Reed	D-90/97, D-90A/93A	D-R7, R8
Détecteur statique	D-S99, D-T99, D-S9P	D-S7, S7P, T7

Masse

Taille	Rotation	Masse course 0		Unité de détection 2 détecteurs
		Simple palette		
1	90	162		25
	180	161		
3	90	261.5		30
	180	259.5		
7	90	440		50
	180	436		
20	90	675		60
	180	670.5		

(g)

Charge admissible

Respectez le moment et la charge recommandés dans le tableau ci-dessous. (L'utilisation au-delà de ces valeurs peut réduire la durée de service du produit, provoquer du jeu ou une perte de précision)

Taille	Charge radiale adm. (N)	Poussée adm. (N)	Moment admissible (N·m)
1	20	15	0.3
3	40	30	0.7
7	50	60	0.9
20	60	80	2.9

Série MSUA

Dimensions

Ces schémas sont pour une alimentation de la table par l'orifice B. (mm)

MSUA1

MSUA1-□S, SE

Echelle: 70%

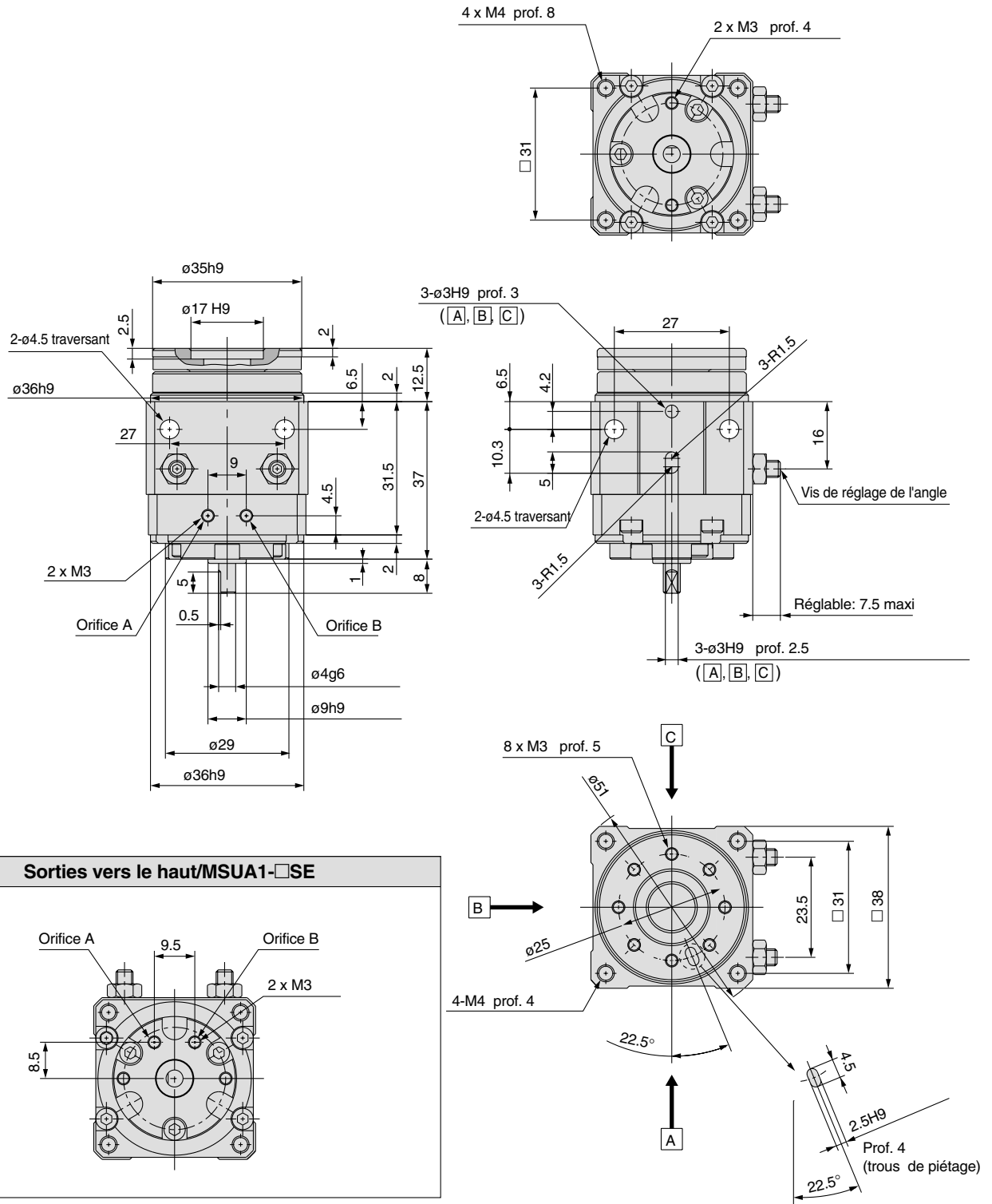


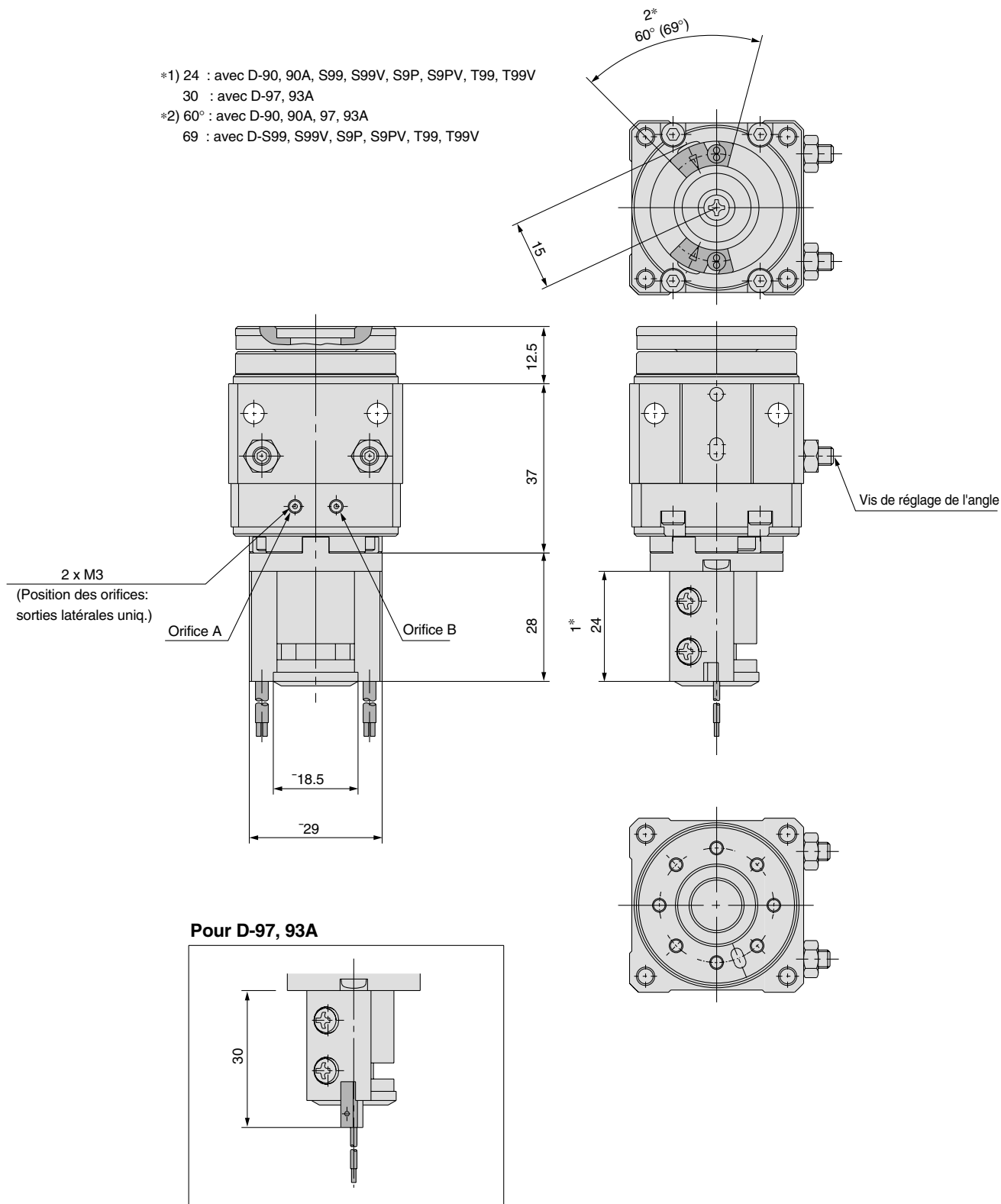
Table rotative Modèle de haute précision **Série MSUA**

Ces schémas sont pour une alimentation de la table par l'orifice B. (mm)

Echelle: 80%

Avec détection magnétique: MSUA1-□S

- *1) 24 : avec D-90, 90A, S99, S99V, S9P, S9PV, T99, T99V
- 30 : avec D-97, 93A
- *2) 60° : avec D-90, 90A, 97, 93A
- 69 : avec D-S99, S99V, S9P, S9PV, T99, T99V



Série MSUA

Dimensions

Ces schémas sont pour une alimentation de la table par l'orifice B. (mm)

MSUA3

MSUA3-□S, SE

Echelle: 70%

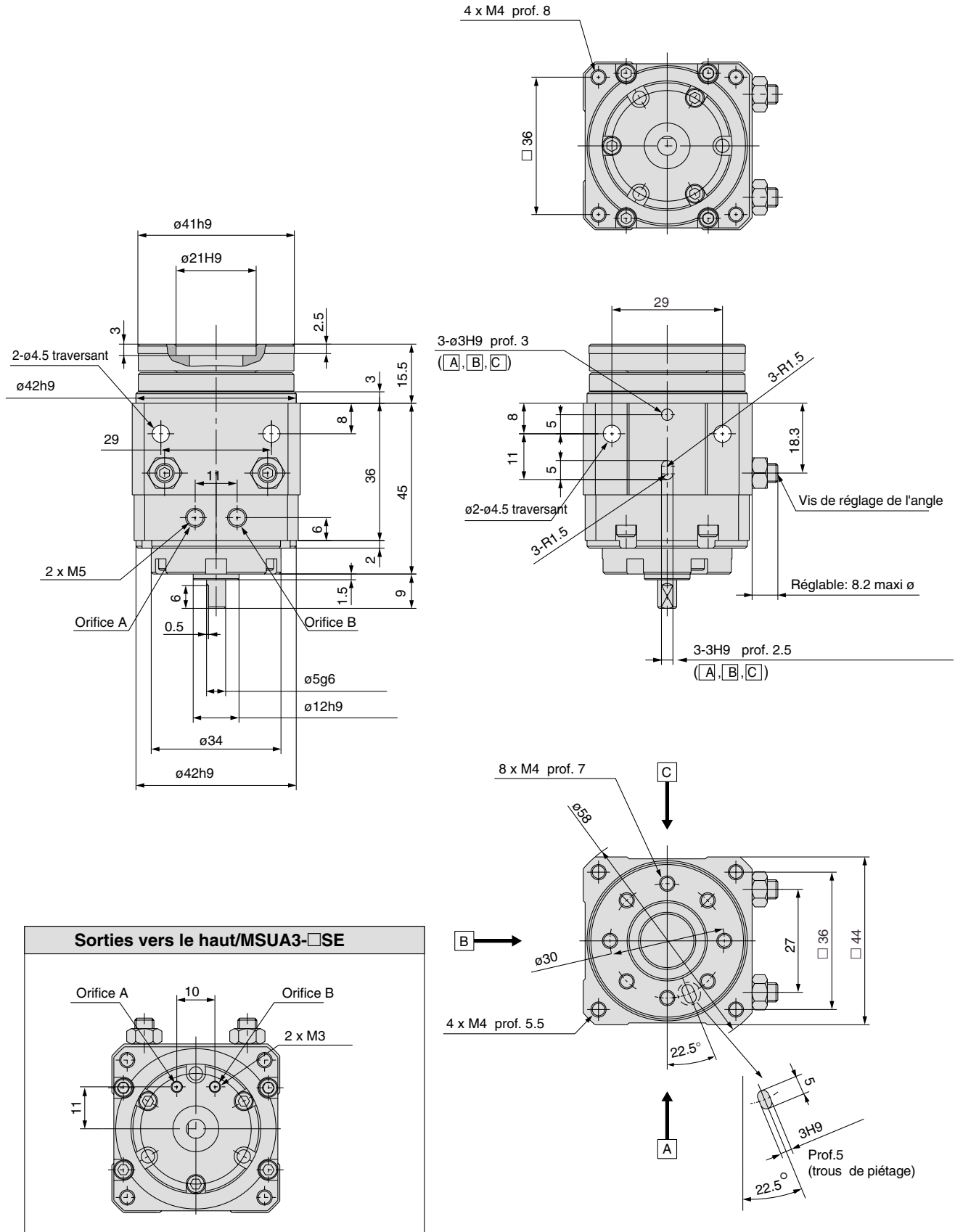


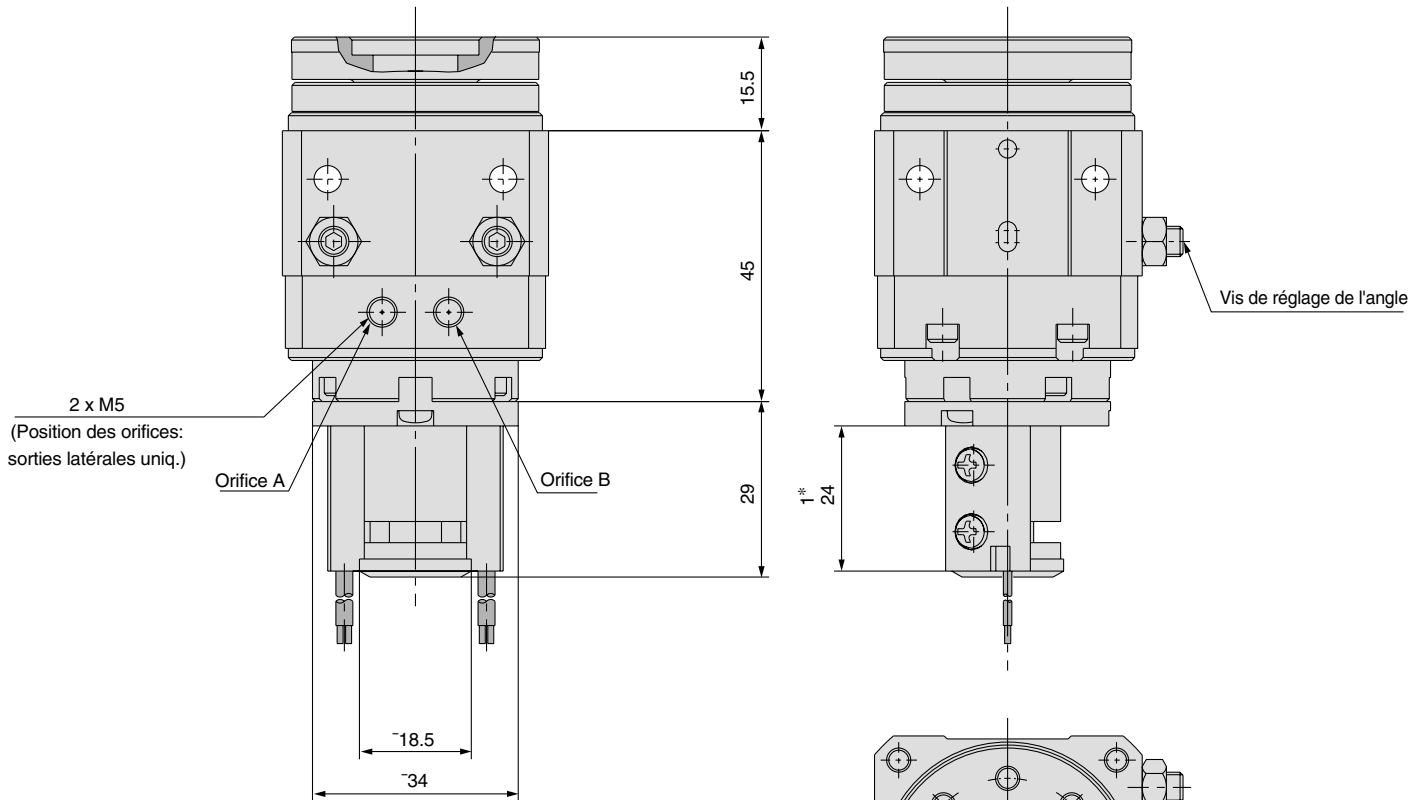
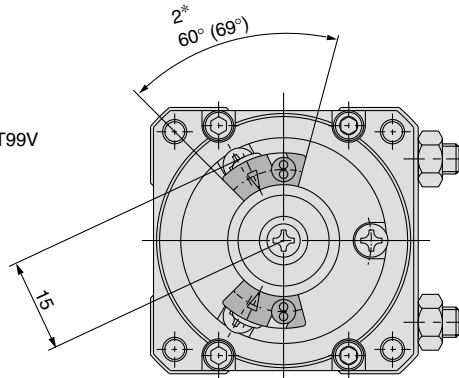
Table rotative Modèle de haute précision **Série MSUA**

Ces schémas sont pour une alimentation de la table par l'orifice B. (mm)

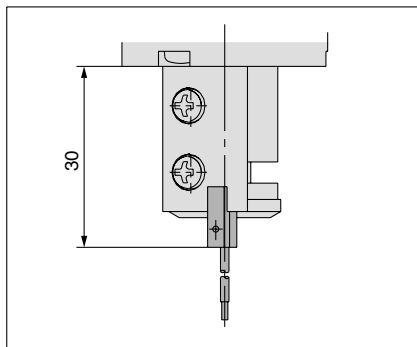
Echelle: 80%

Avec détection magnétique: MDSUA3-□S

- *1) 24 : avec D-90, 90A, S99, S99V, S9P, S9PV, T99, T99V
30 : avec D-97, 93A
- *2) 60° : avec D-90, 90A, 97, 93A
69 : avec D-S99, S99V, S9P, S9PV, T99, T99V



D-97, 93A



Série MSUA

Dimensions

Ces schémas sont pour une alimentation de la table par l'orifice B. (mm)

MSUA7

MSUA7-□S, SE

Echelle: 60%

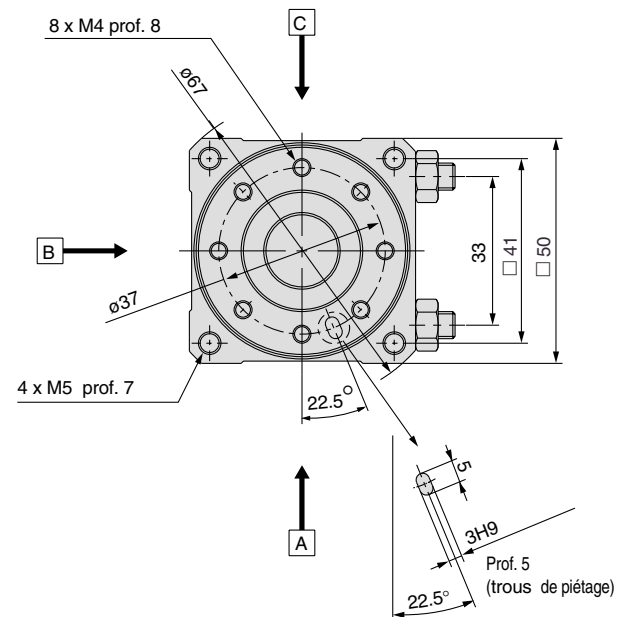
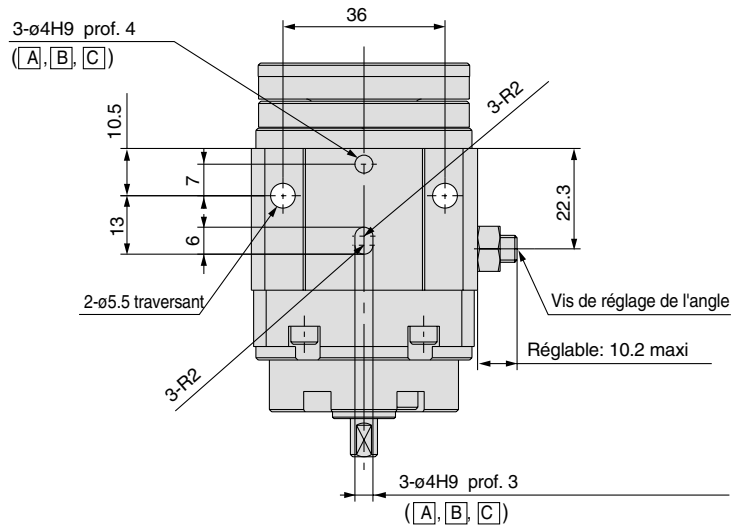
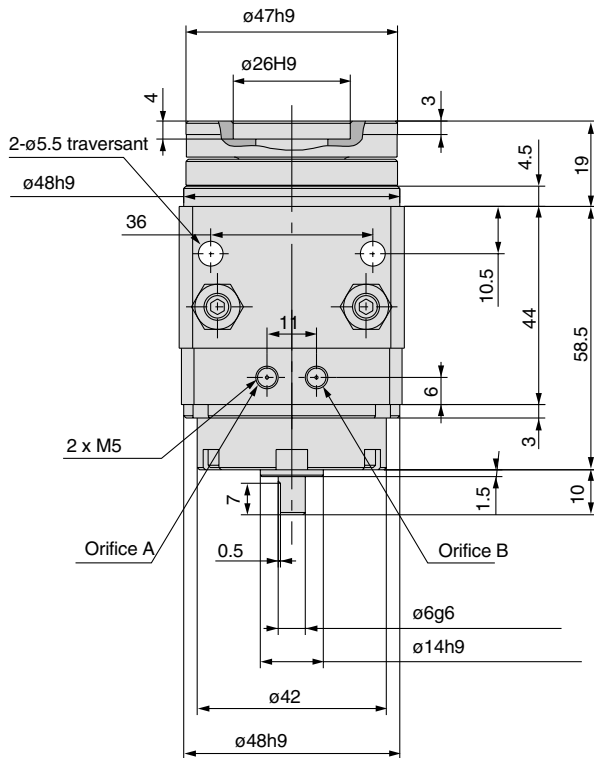
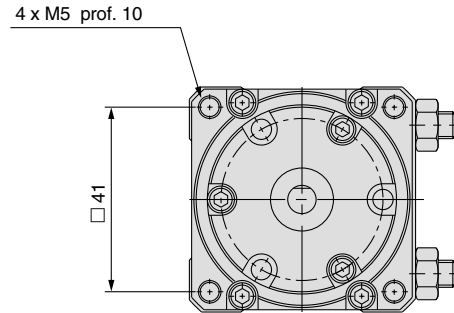
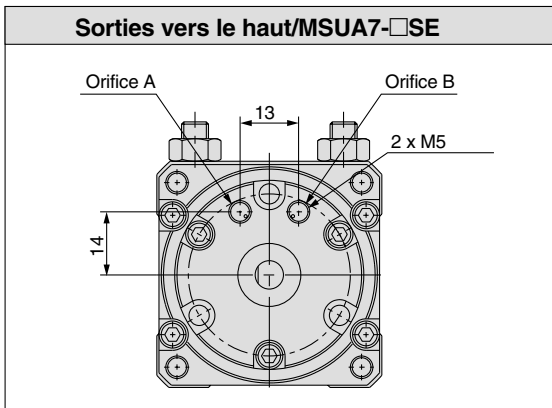


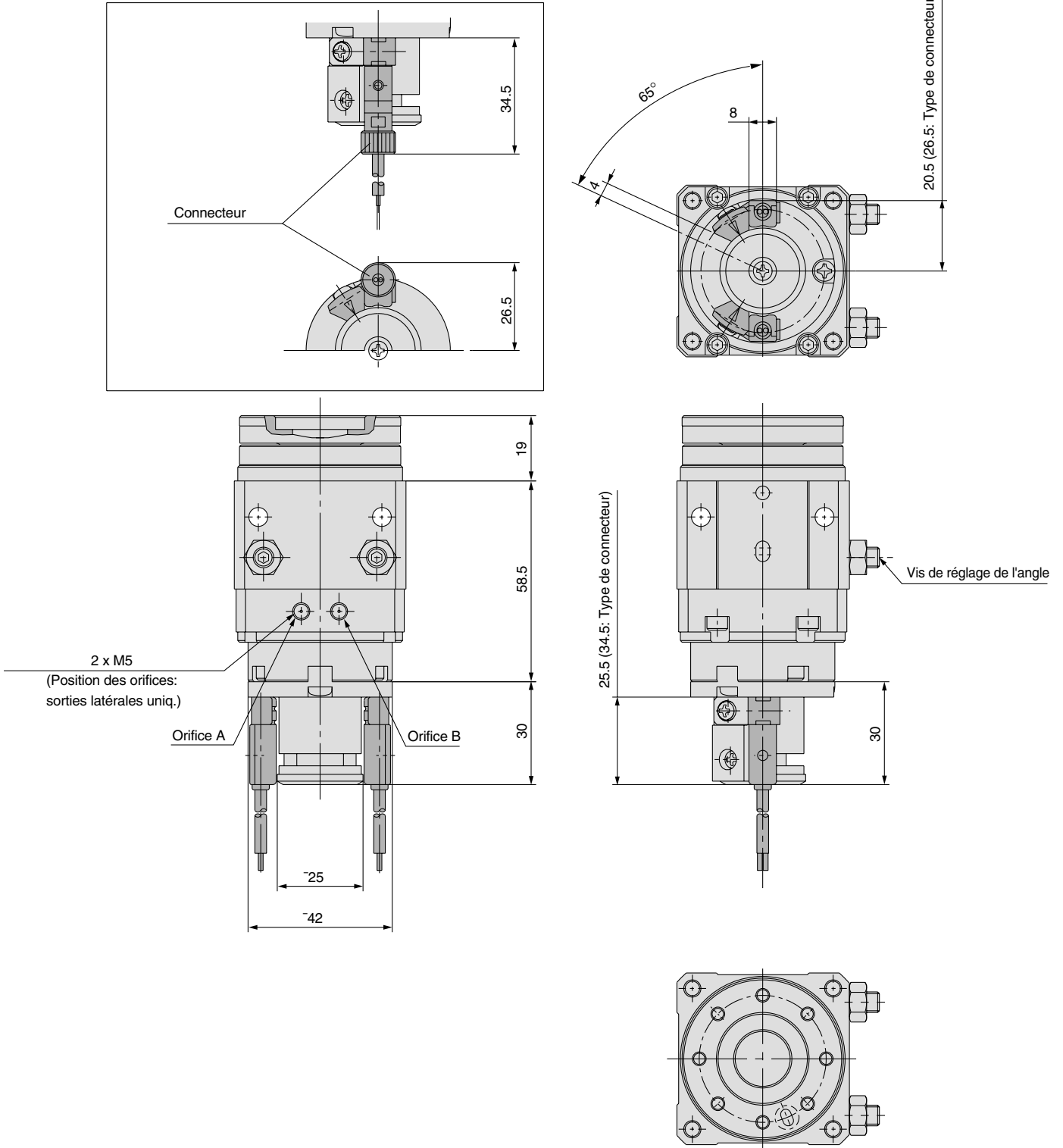
Table rotative Modèle de haute précision **Série MSUA**

Ces schémas sont pour une alimentation de la table par l'orifice B. (mm)

Echelle: 60%

Avec détection magnétique: MDSUA7-□S

Connecteur



Série MSUA

Dimensions

Ces schémas sont pour une alimentation de la table par l'orifice B. (mm)

MSUA20

MSUA20-□S, SE

Echelle: 50%

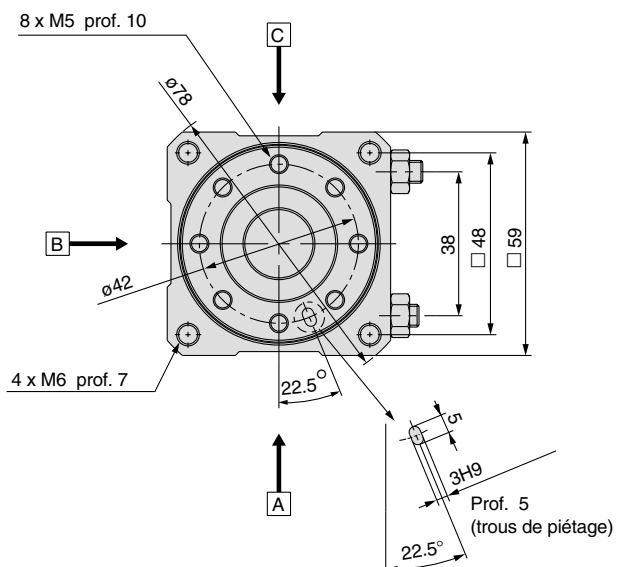
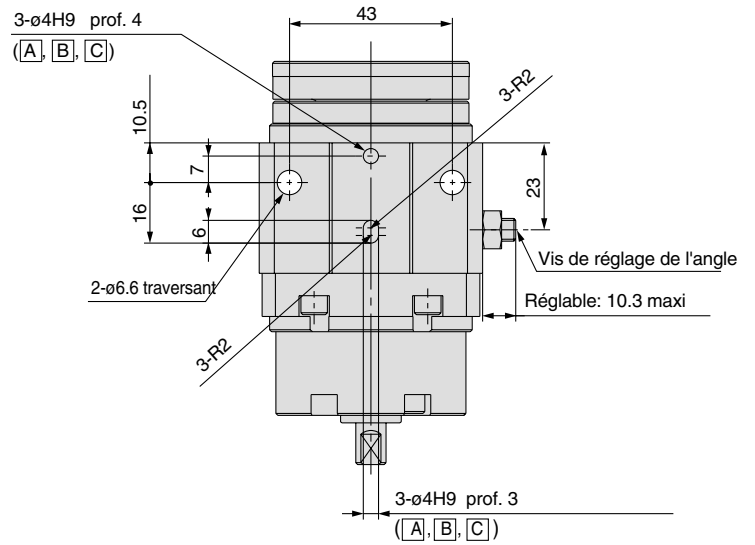
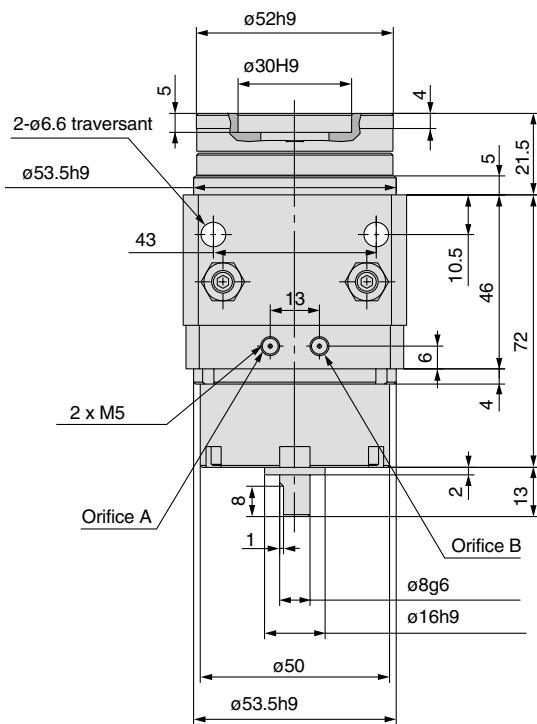
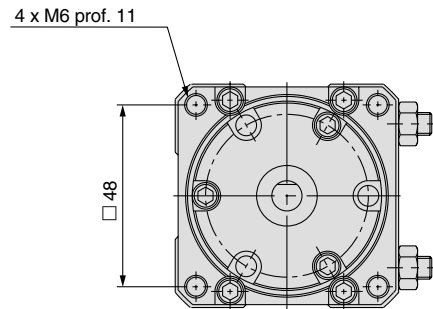
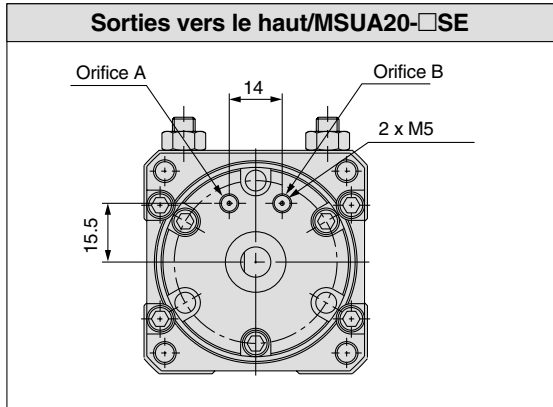


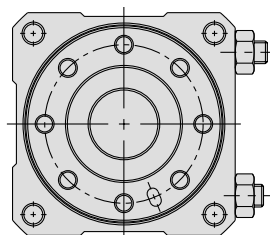
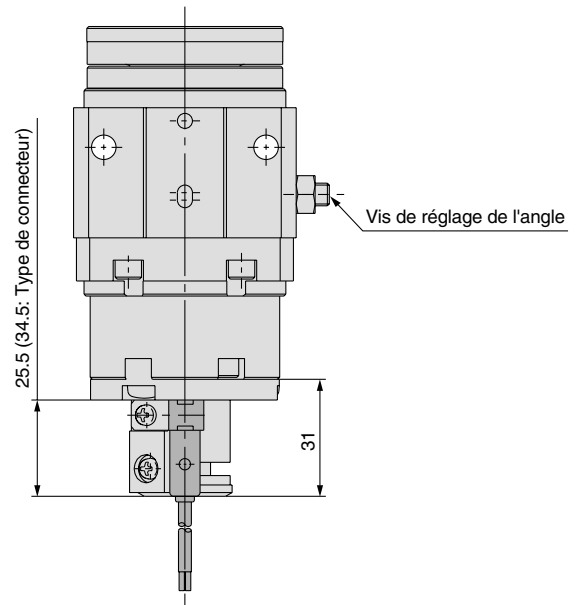
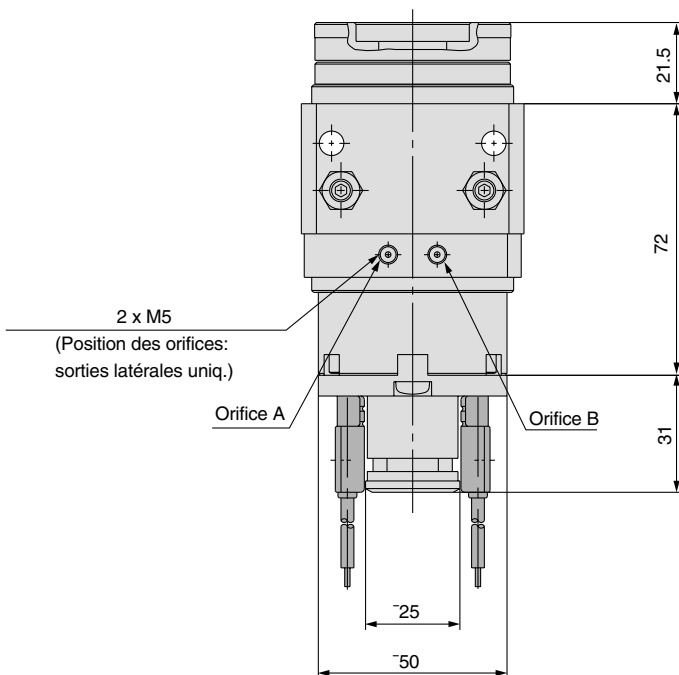
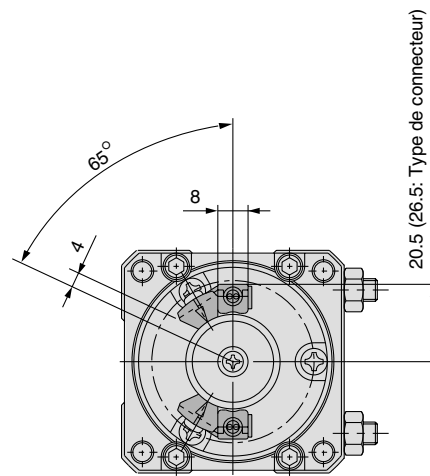
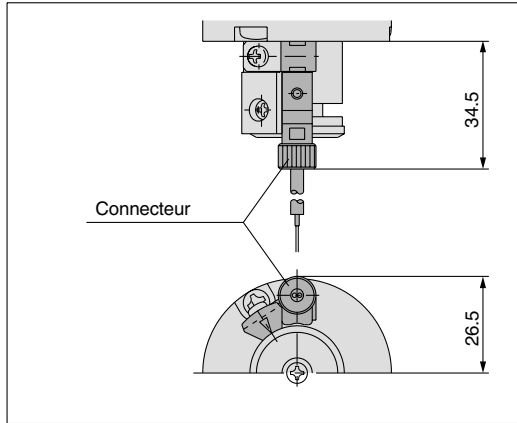
Table rotative Modèle de haute précision **Série MSUA**

Ces schémas sont pour une alimentation de la table par l'orifice B. (mm)

Echelle: 50%

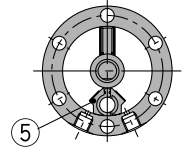
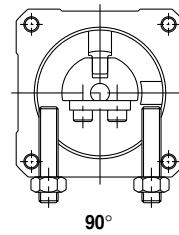
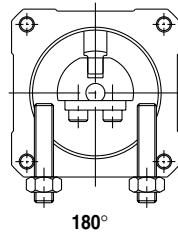
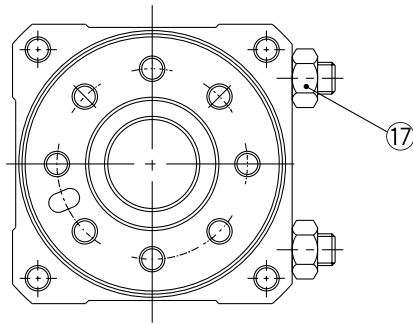
Avec détection magnétique: MDSUA20-□S

Connecteur

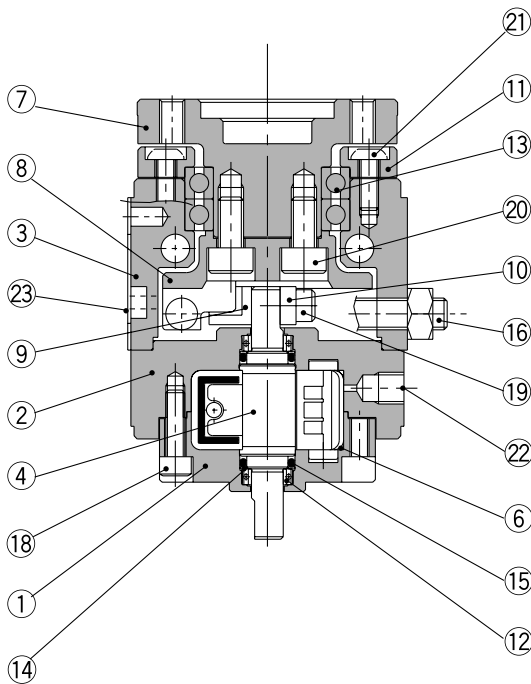


Série MSUA

Construction



180° (Indique la position intermédiaire) 90° (Indique le raccord A sous pression)
Simple palette



Nomenclature

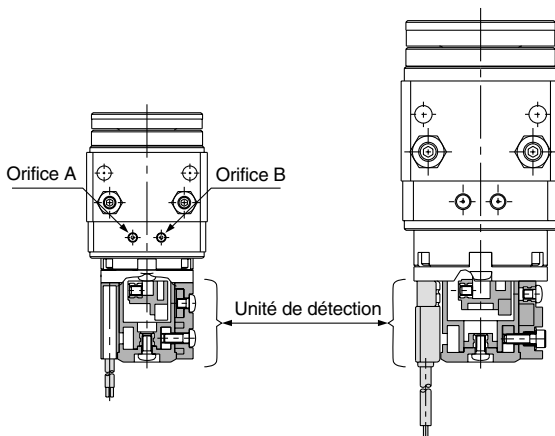
Rep.	Désignation	Matière	Remarques
1	Corps A	Alliage d'aluminium	Gris clair
2	Corps B	Alliage d'aluminium	Gris clair
3	Corps C	Alliage d'aluminium	Gris clair
4	Tige de la palette	Acier inox (MSUA20 en acier)	Simple palette
5	Butée	Résine	Simple palette
6	Joint de butée	NBR	
7	Table	Alliage d'aluminium	Gris clair
8	Levier d'arrêt	Acier	
9	Guide de butée	Acier inox	
10	Bague du levier	Acier	
11	Bague de retenue du guide	Alliage d'aluminium	Gris clair
12	Guide	Acier	
13	Guide spécial	Acier	
14	O ring de précontrainte	Acier inox	
15	Joint torique	NBR	
16	Vis de réglage	Acier	
17	Ecrou à 6 pans	Acier	
18	Vis CHC	Acier inox	
19	Vis CHC	Acier inox	
20	Vis CHC	Acier	
21	Vis du bouton	Acier	
22	Vis CHC	Acier inox	SE uniq.
23	Etiquette		

* Le bouchon 22 est utilisé uniquement pour le raccord de type SE.

Détection magnétique intégrée

MDSUA1, 3

MDSUA7, 20



Modèle	Référence de l'unité de détection
MDSUA 1	P211070-1
MDSUA 3	P211090-1
MDSUA 7	P211060-1
MDSUA20	P211080-1

* Les détecteurs ne sont pas livrés avec les unités

Bloc pour détecteur

MDSUA1, 3		MDSUA7, 20
Côté droit	Côté gauche	Côté gauche et droit
Référence: P211070-8	Référence: P211070-9	Référence: P211060-8

* Un bloc pour détecteur est l'ensemble nécessaire pour la fixation du détecteur sur une unité de détection.

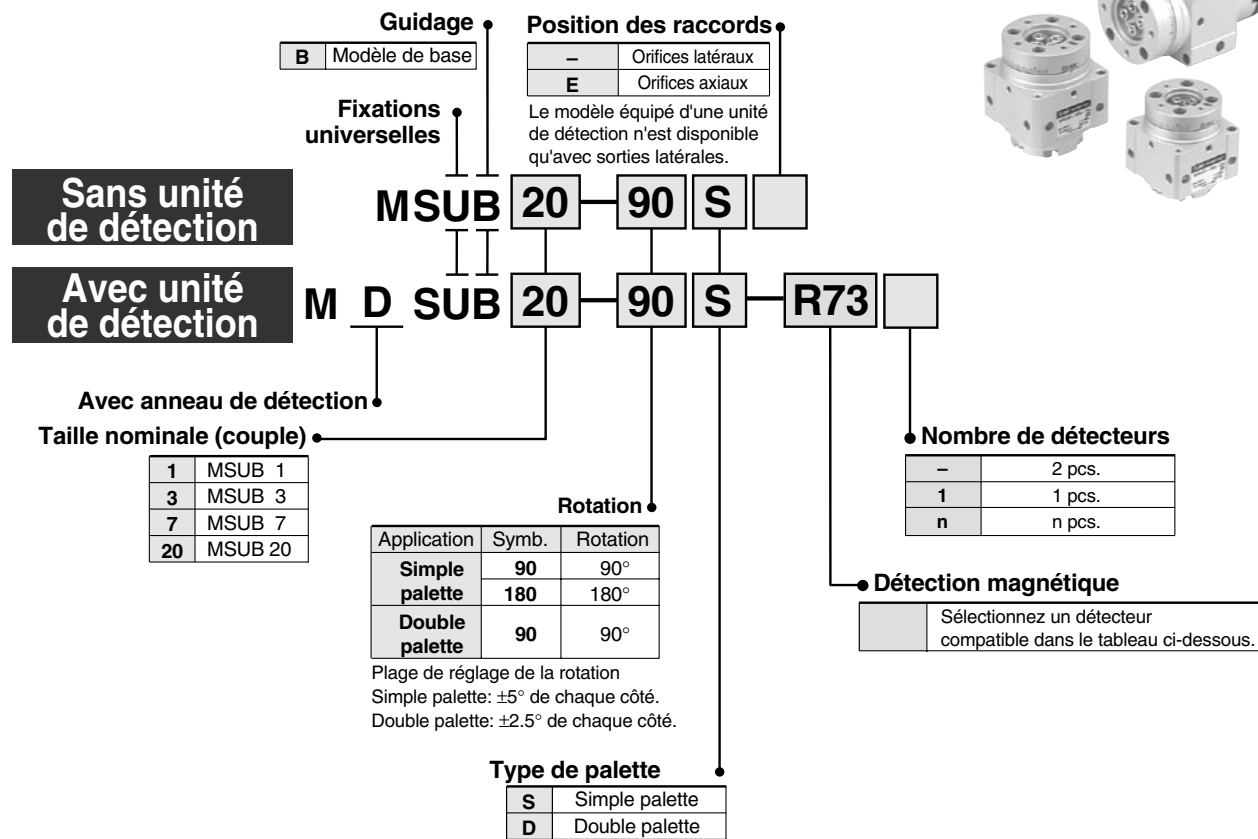
Table rotative/Modèle à palette: Standard

Série MSUB

Tailles 1, 3, 7, 20



Pour passer commande



Détecteurs compatibles

Modèle compatible	Type	Connexion électrique	LED	Sortie	Tension d'alimentation		Réf.	Câblage	Longueur de câble (m)*				Application			
					Vcc	Vca			0.5 (-)	3 (L)	5 (Z)	Sans (N)				
MDSUB1 MDSUB3	Reed	Fil noyé	Non	2 fils	24V	5V, 12V	5V, 12V, 24V	90	Radiale	●	●	●	—	Circuit Cl		
						5V, 12V, 100V	5V, 12V, 24V, 100V	90A	Axiale	●	●	●	—			
						—	100V	93A	Radiale	●	●	●	—			
	Statique		Oui			3 fils (NPN)	3 fils (PNP)	5V, 12V	—	T99	Axiale	●	●	—	—	Relais, API
										T99V		●	●	—	—	
										S99		●	●	—	—	
	MDSUB7 MDSUB20	Reed	Connecteur	Oui	2 fils	24V	—	100V	R73	Axiale	●	●	—	—	Relais, API	
									R73C		●	●	●	●		
									R80		●	●	—	—		
Statique		Connecteur	Non	3 fils (NPN)			3 fils (PNP)	12V	—	—	T79	●	●	—	—	Circuit Cl
											T79C	●	●	●	●	
											S79	●	●	—	—	
								S79	●	●	—	—	Circuit Cl			
								S79	●	●	—	—				

Exemple: Pour le modèle MSUB20 à simple palette (position des raccords sélectionnée)

1. Modèle standard (sans détecteur), rotation de 90°, sorties latérales MSUB20-90S
2. Avec unité de détection (sans détecteur), rotation de 180°, sorties latérales MDSUB20-180S
3. Avec unité de détection + détecteur R73, rotation de 180°, sorties latérales MDSUB20-180S-R73

* Longueur de câble 0.5m — (Exemple) R73C ● Temps de réponse — 1.2ms ● Température d'utilisation — 5 à 60°C
 3m L (Exemple) R73CL ● Résistance aux chocs — 300m/s² (reed), 1000m/s² (statique)
 5m Z (Exemple) R73CZ
 Sans N (Exemple) R73CN

Caractéristiques

Modèle ^{3*}		MSUB1		MSUB3		MSUB7		MSUB20				
Modèle à palette		Simple		Double		Simple		Double		Simple		Double
Rotation^{1*}		90°±10°		180°±10°		90°±5°		90°±10°		180°±10°		90°±5°
Fluide		Air (sans lubrification)										
Pression d'épreuve MPa		1.05						1.5				
Température d'utilisation		5 à 60°C										
Plage de pression d'utilisation MPa		0.2 à 0.7				0.15 à 0.7				0.15 à 1.0		
Vitesse de rotation s/90°		0.07 à 0.3										
Charge sur l'axe	Charge radiale adm.	20N		40N		50N		60N				
	Poussée admissible^{2*}	15N		30N		60N		80N				
		10N		15N		30N		40N				
	Moment admissible	0.3N·m		0.7 N·m		0.9N·m		2.9N·m				
Guide		Roulements à billes										
Position des orifices		Orifices latéraux ou axiaux										
Raccordement	Sorties latérales	M3				M5						
	Sorties vers le haut	M3						M5				

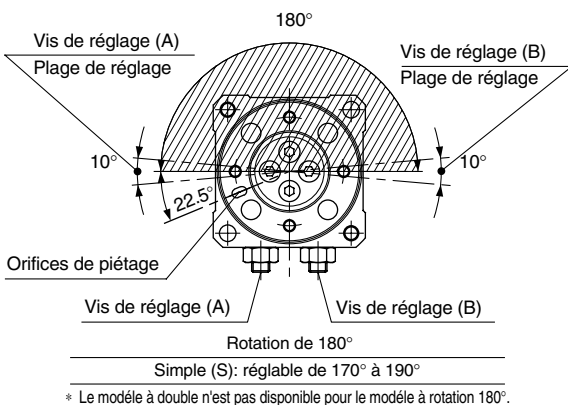
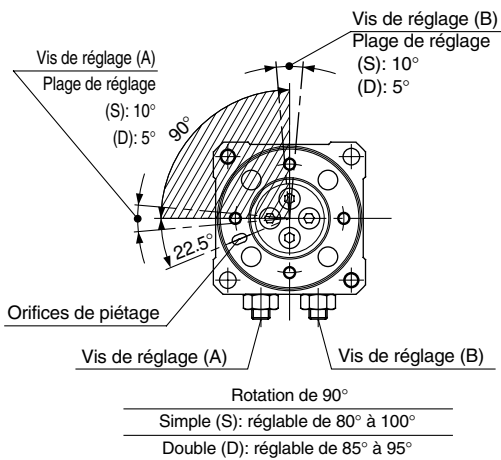
- * 1. La version simple 90° peut être réglée à 90°±10° (±5° dans chaque sens)
 La version simple 180° peut être réglée à 180°±10° (±5° dans chaque sens)
 La version double 90° peut être réglée à 90°±5° (±2.5° dans chaque sens)
 • Les angles de rotation autres que 90° et 180° (simple) sont disponibles sur commande.
- * 2. La charge de poussée admissible est directionnelle. Pour de plus amples détails, veuillez vous référer au tableau des charges ci-dessous.

* 3. Correspondance aux modèles à fixations universelles conventionnels

Table rotative	Actionneur rotatif à fixations universelles
MSUB 1	CRBUW10
MSUB 3	CRBUW15
MSUB 7	CRBUW20
MSUB20	CRBUW30

Plage de rotation de la table

L'ajustage est possible grâce aux vis de réglage (A) et (B) tel qu'indiqué dans les schémas ci-dessous.



Détecteurs compatibles

Détection magnétique	MDSUB1, 3	MDSUB7, 20
Détecteur Reed	D-90/97, D-90A/93A	D-R7, R8
Détecteur statique	D-S99, D-T99, D-S9P	D-S7, D-S7P, T7

Masse

Taille	Rotation	Masse de base		Unité de détection 2 détecteurs
		Simple	Double	
1	90	145	150	25
	180	140	—	
3	90	230	240	30
	180	225	—	
7	90	360	375	50
	180	355	—	
20	90	510	580	60
	180	505	—	

Charge admissible

Respectez le moment et la charge recommandés dans le tableau ci-dessous. (L'utilisation au-delà de ces valeurs peut réduire la durée de service du produit, provoquer du jeu ou une perte de précision)

Taille	Charge radiale adm. (N)	Poussée adm. (N)		Moment admissible (N·m)
1	20	Ⓐ 15	Ⓑ 10	0.3
3	40	30	15	0.7
7	50	60	30	0.9
20	60	80	40	2.9

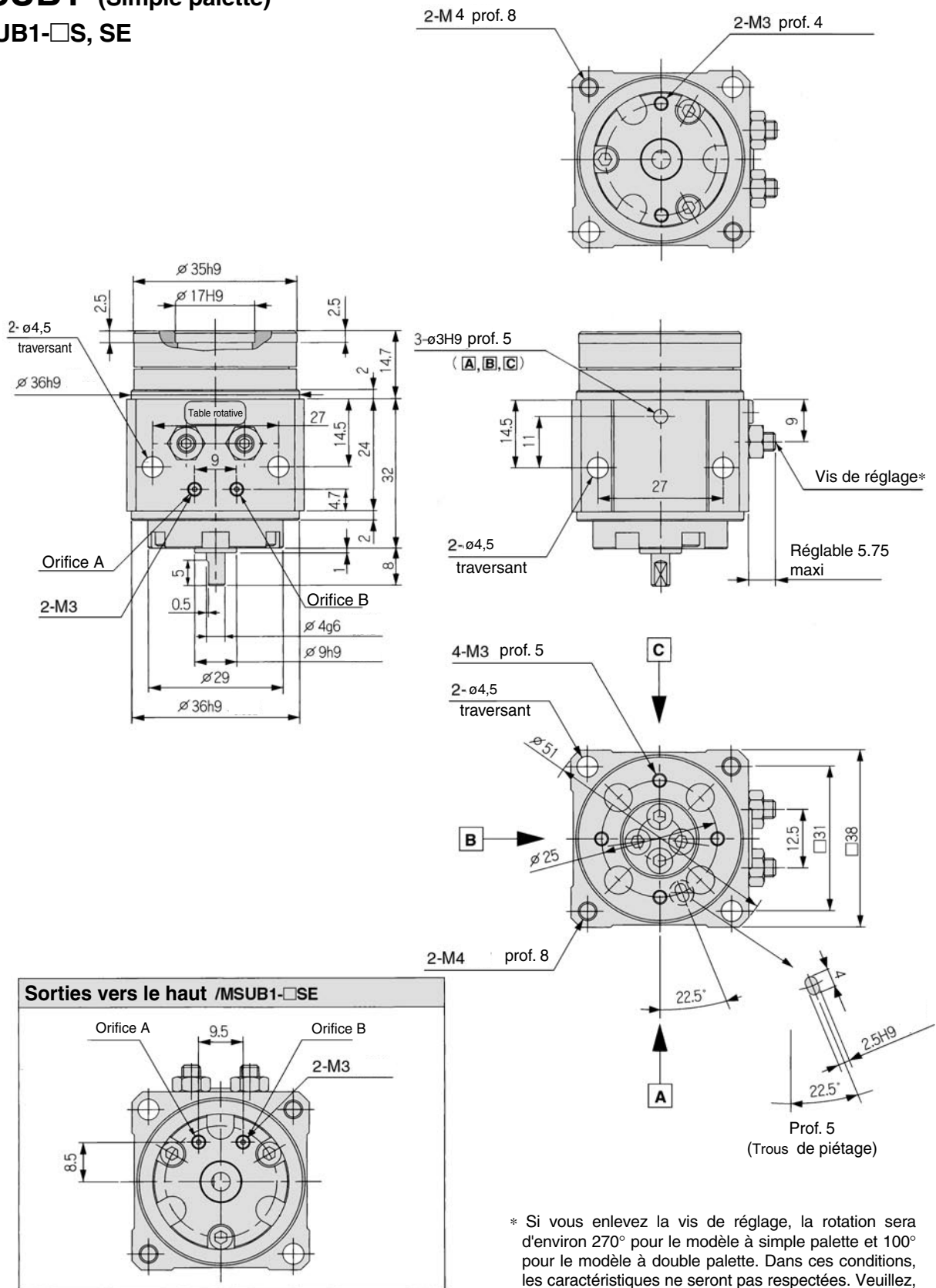
Série MSUB

Dimensions

Ces schémas sont pour une alimentation de la table par l'orifice B. (mm)

MSUB1 (Simple palette)

MSUB1-□S, SE



* Si vous enlevez la vis de réglage, la rotation sera d'environ 270° pour le modèle à simple palette et 100° pour le modèle à double palette. Dans ces conditions, les caractéristiques ne seront pas respectées. Veuillez, par conséquent, utiliser le réglage dans les valeurs maxi recommandées.

Ces schémas sont pour une alimentation de la table par l'orifice B. (mm)

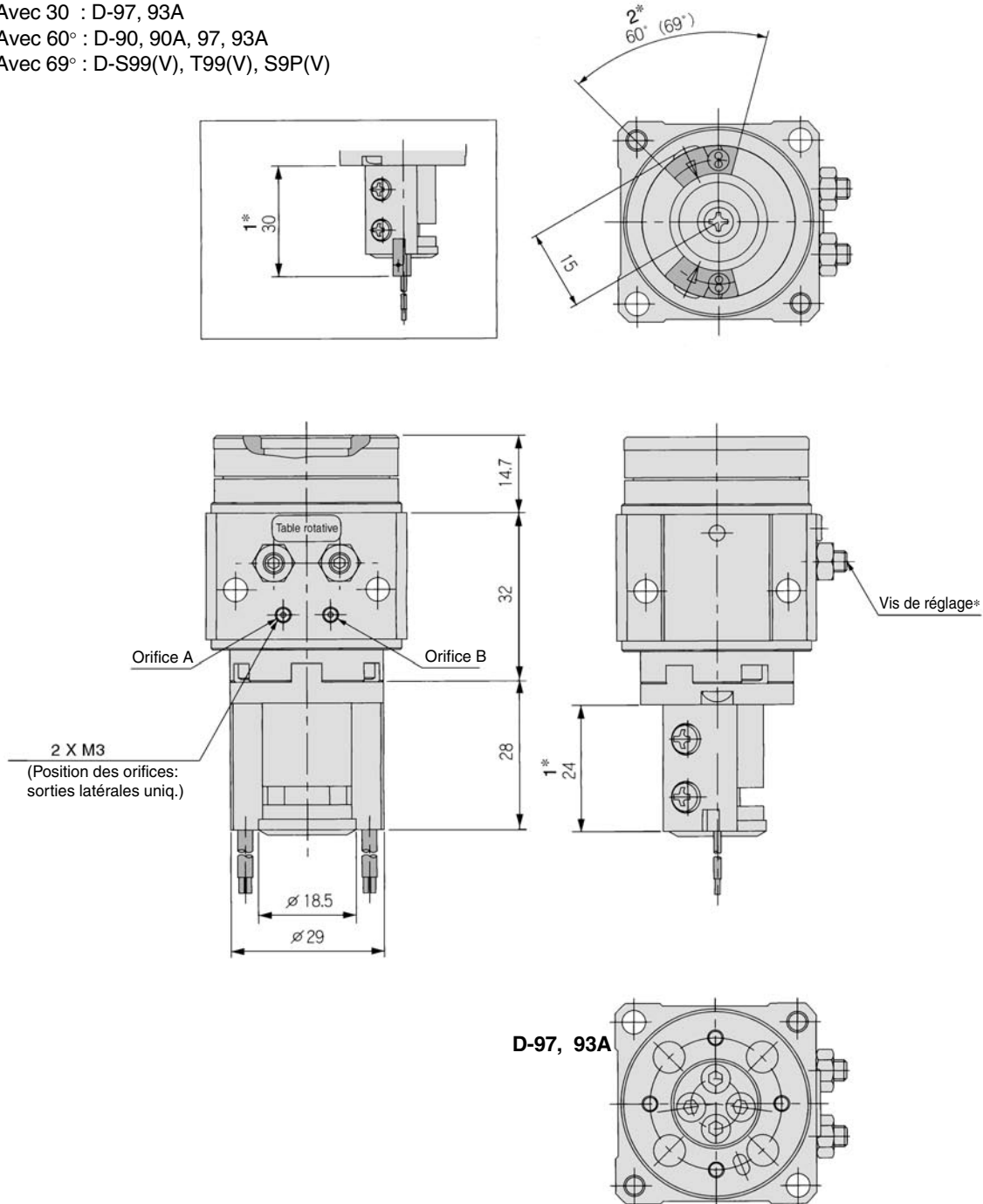
Avec détection magnétique: MDSUB1- □ S

*1) Avec 24 : D-90, 90A, S99(V), T99(V), S9P(V)

Avec 30 : D-97, 93A

*2) Avec 60° : D-90, 90A, 97, 93A

Avec 69° : D-S99(V), T99(V), S9P(V)



* Si vous enlevez la vis de réglage, la rotation sera d'environ 270° pour le modèle à simple palette et 100° pour le modèle à double palette. Dans ces conditions, les caractéristiques ne seront pas respectées. Veuillez, par conséquent, utiliser le réglage dans les valeurs maxi recommandées.

Série MSUB

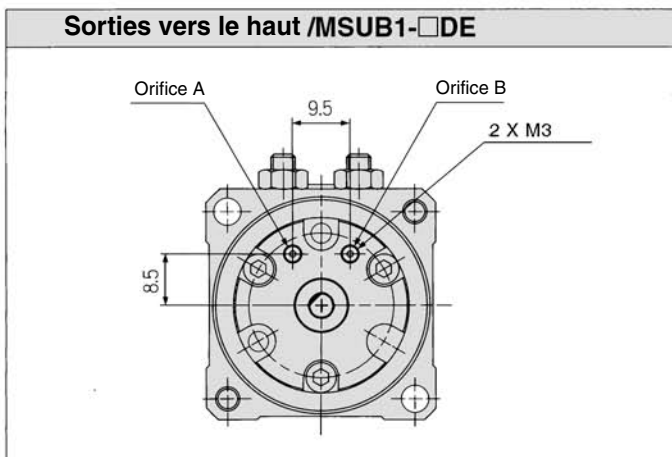
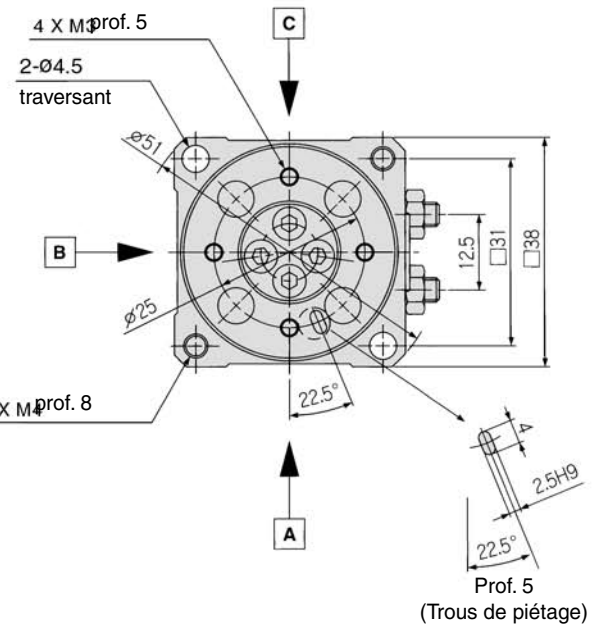
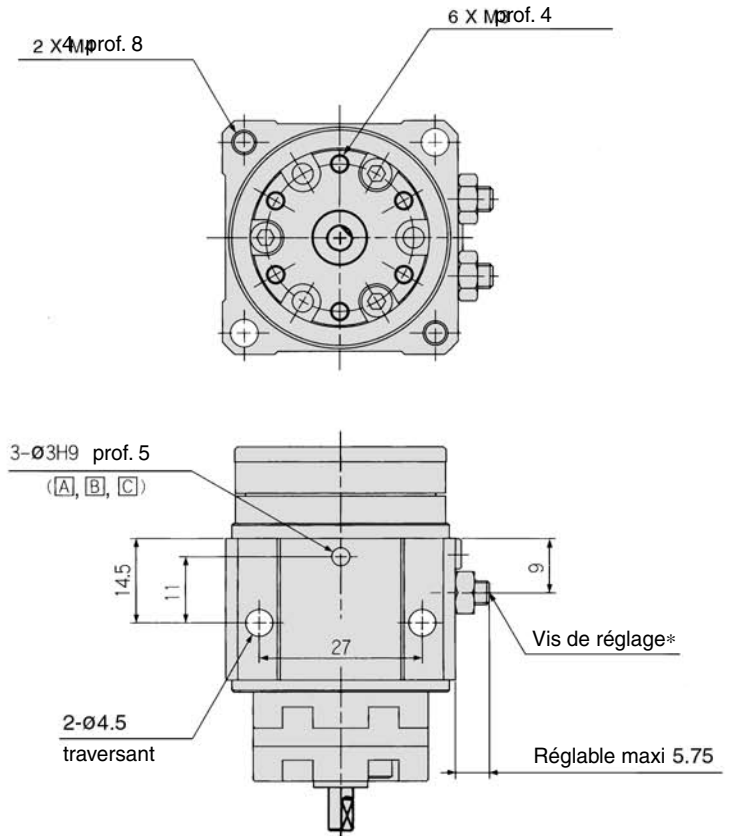
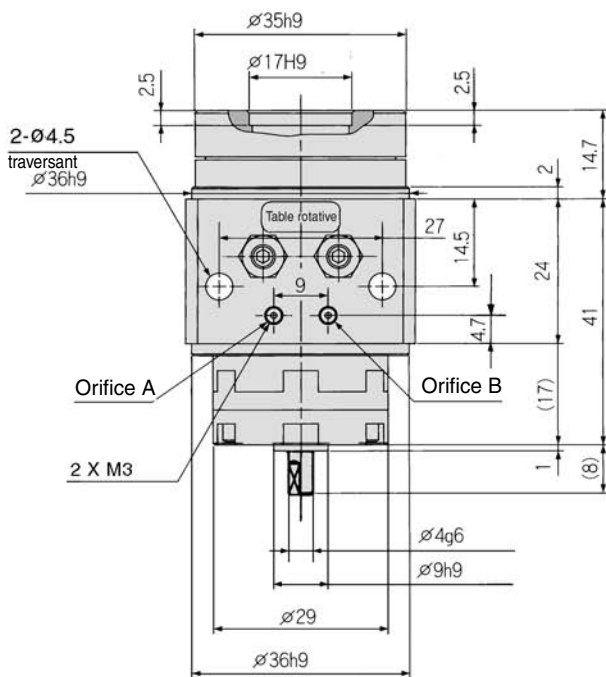
Dimensions

Ces schémas sont pour une alimentation de la table par l'orifice B. (mm)

MSUB1 (Double palette)

MSUB1-□D

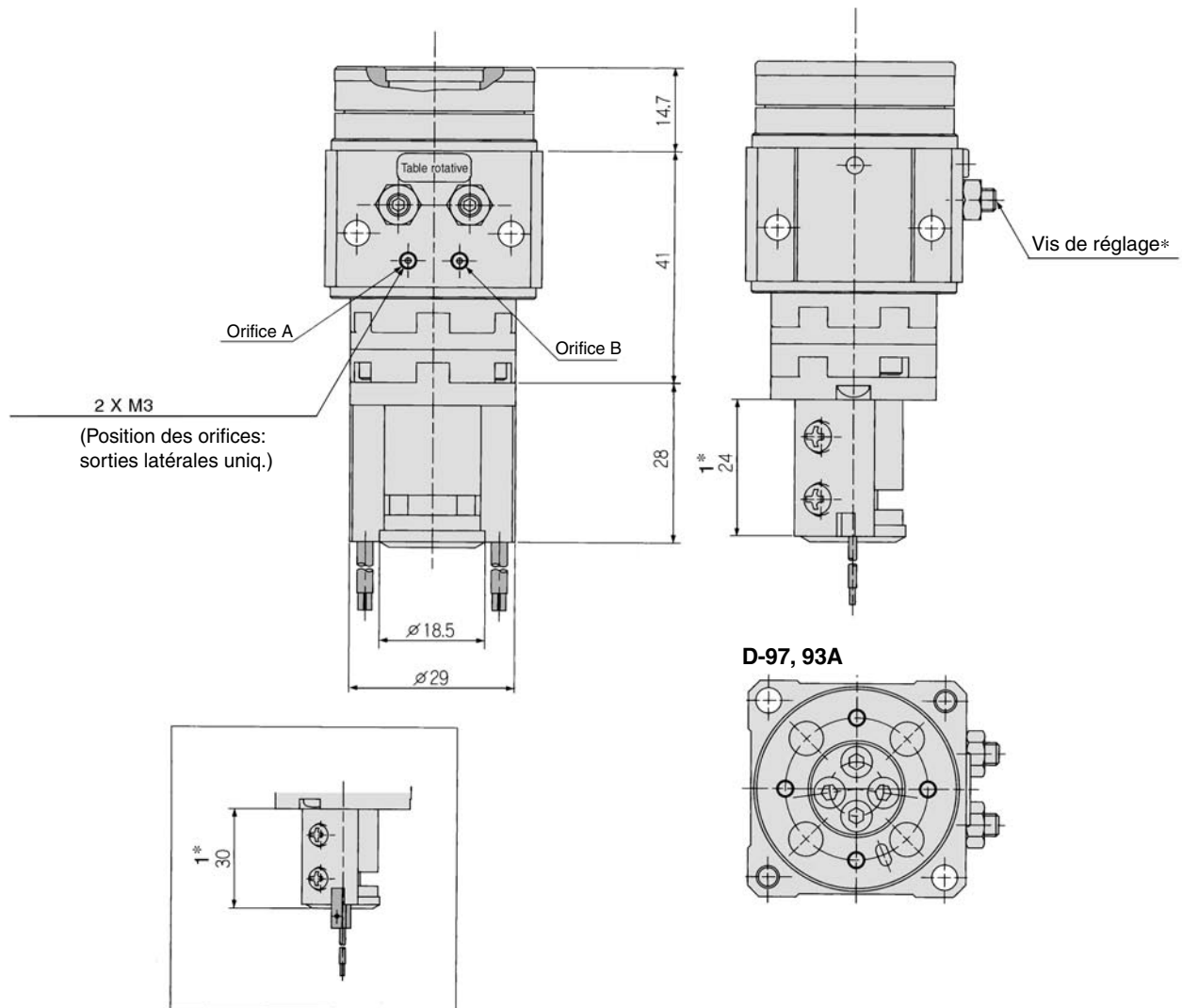
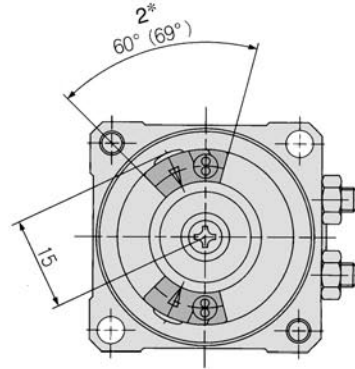
* Si vous enlevez la vis de réglage, la rotation sera d'environ 270° pour le modèle à simple palette et 100° pour le modèle à double crémaillère. Dans ces conditions, les caractéristiques ne seront pas respectées. Veuillez, par conséquent, utiliser le réglage dans les marges maxi recommandées.



Ces schémas sont pour une alimentation de la table par l'orifice B. (mm)

Avec détection magnétique: MDSUB1-□D

- * 1) Avec 24 : D-90, 90A, S99(V), T99(V), S9P(V)
Avec 30 : D-97, 93A
- * 2) Avec 60° : D-90, 90A, 97, 93A
Avec 69° : D-S99(V), T99(V), S9P(V)



* Si vous enlevez la vis de réglage, la rotation sera d'environ 270° pour le modèle à simple palette et 100° pour le modèle à double palette. Dans ces conditions, les caractéristiques ne seront pas respectées. Veuillez, par conséquent, utiliser le réglage dans les valeurs maxi recommandées.

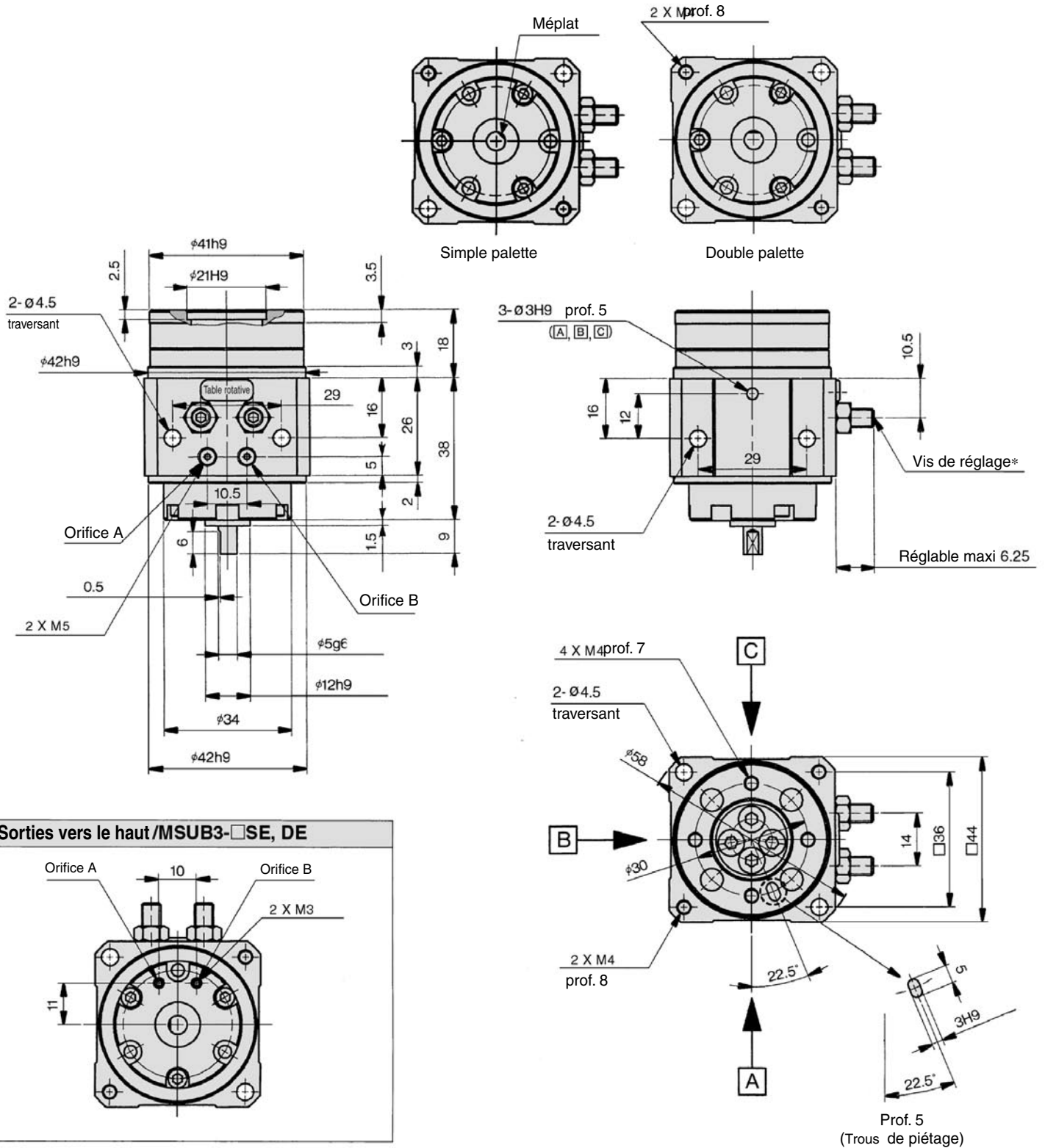
Série MSUB

Dimensions

Ces schémas sont pour une alimentation de la table par l'orifice B. (mm)

MSUB3 (Simple palette, double palette)

MSUB3-□S, D



Les schémas ci-dessus représentent des modèles à simple palette. La différence entre les modèles à simple et à double palette réside dans les parties chanfreinées des schémas.

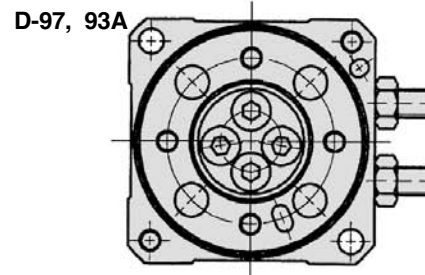
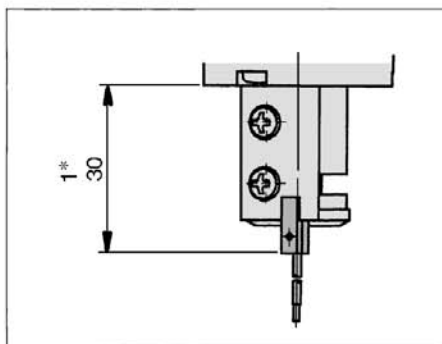
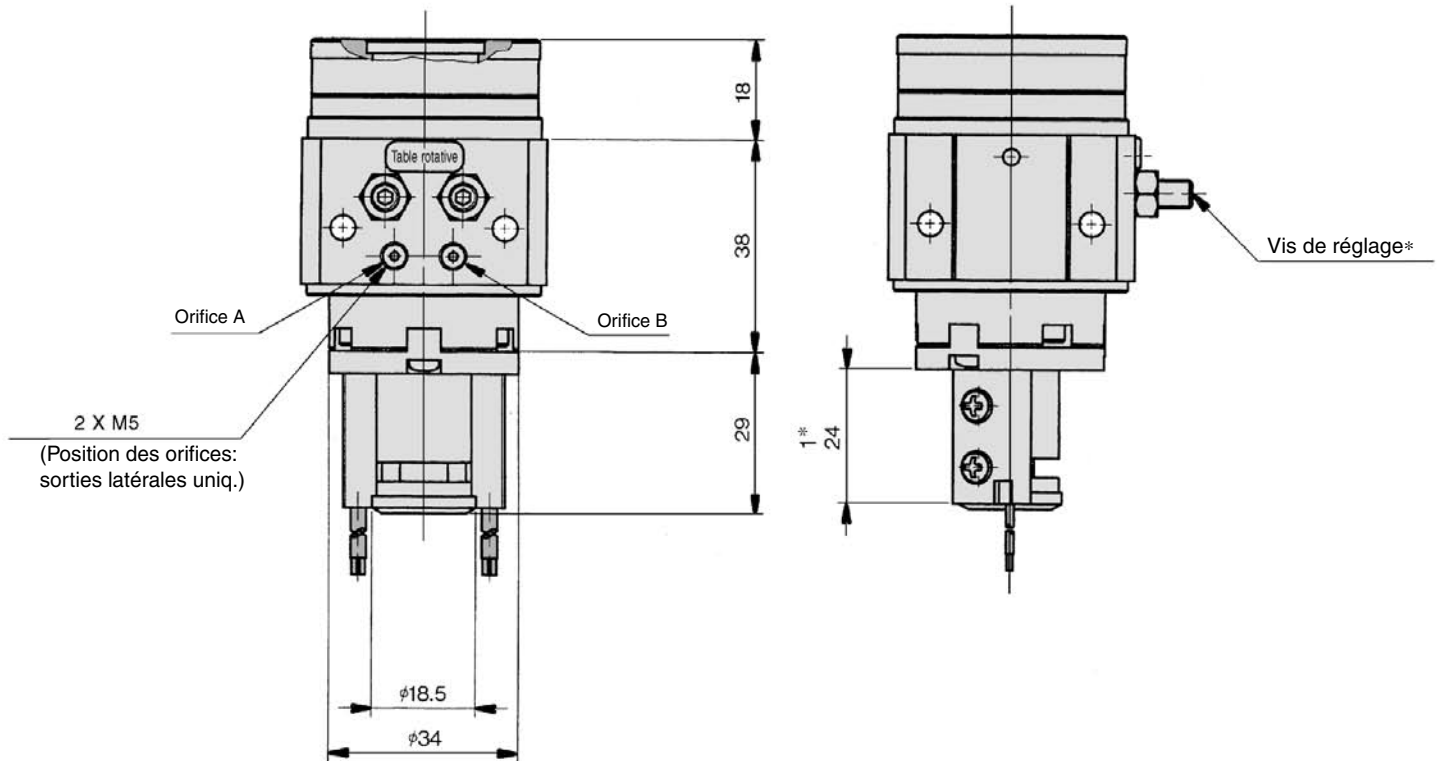
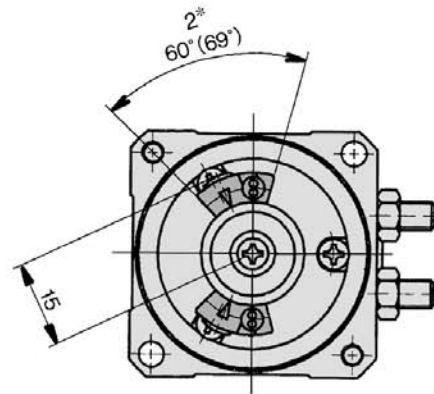
* Si vous enlevez la vis de réglage, la rotation sera d'environ 270° pour le modèle à simple palette et 100° pour le modèle à double palette. Dans ces conditions, les caractéristiques ne seront pas respectées. Veuillez, par conséquent, utiliser le réglage dans les marges maxi recommandées.

Ces schémas sont pour une alimentation de la table par l'orifice B. (mm)

Avec détection magnétique: MDSUB3

- * 1) Avec 24 : D-90, 90A, S99(V), T99(V), S9P(V)
Avec 30 : D-97, 93A
- * 2) Avec 60° : D-90, 90A, 97, 93A
Avec 69° : D-S99(V), T99(V), S9P(V)

* Si vous enlevez la vis de réglage, la rotation sera d'environ 270° pour le modèle à simple palette et 100° pour le modèle à double crémaillère. Dans ces conditions, les caractéristiques ne seront pas respectées. Veuillez, par conséquent, utiliser le réglage dans les valeurs maxi recommandées.



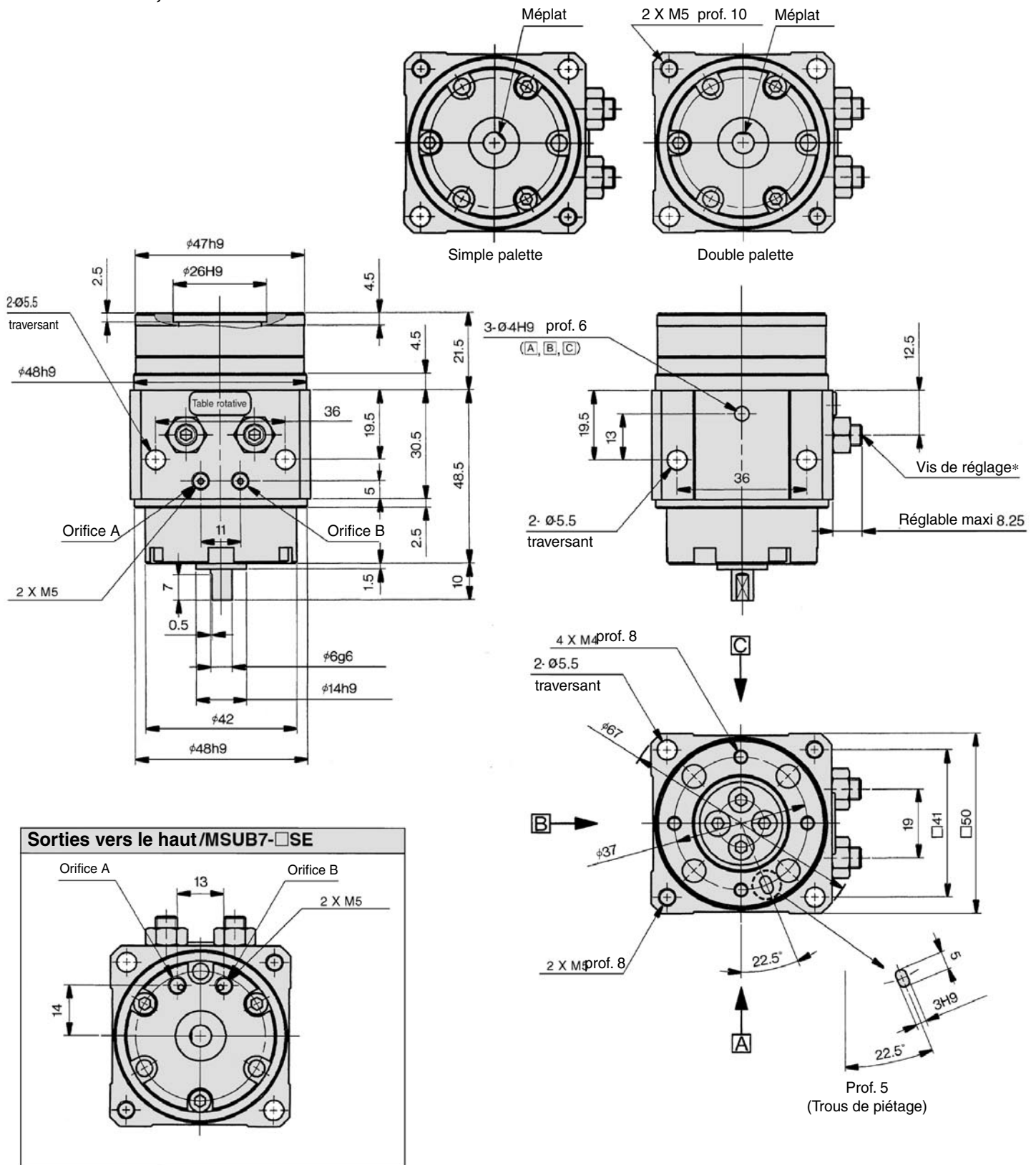
Série MSUB

Dimensions

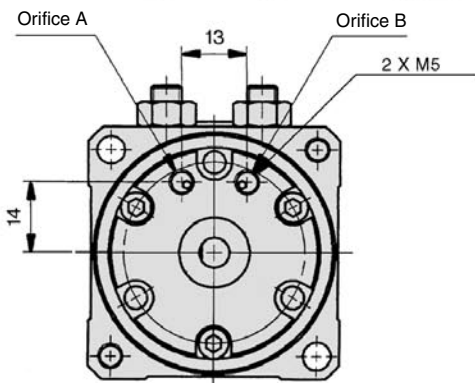
Ces schémas sont pour une alimentation de la table par l'orifice B. (mm)

MSUB7 (Simple palette, double palette)

MSUB7-□S, D



Sorties vers le haut / MSUB7-□SE



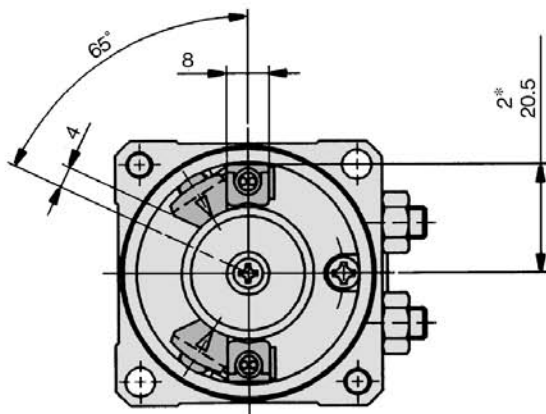
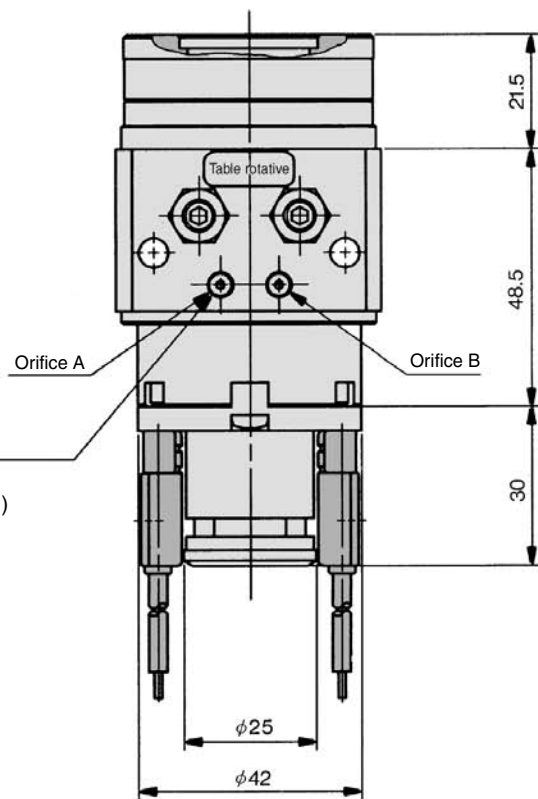
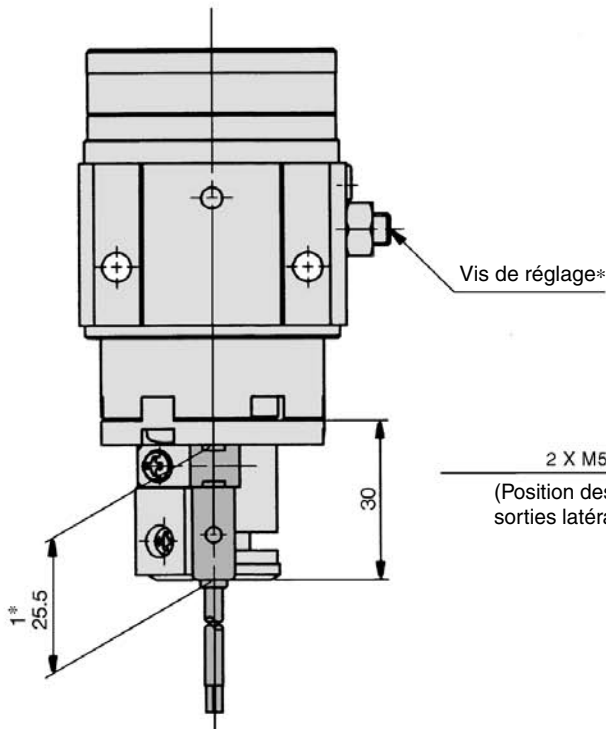
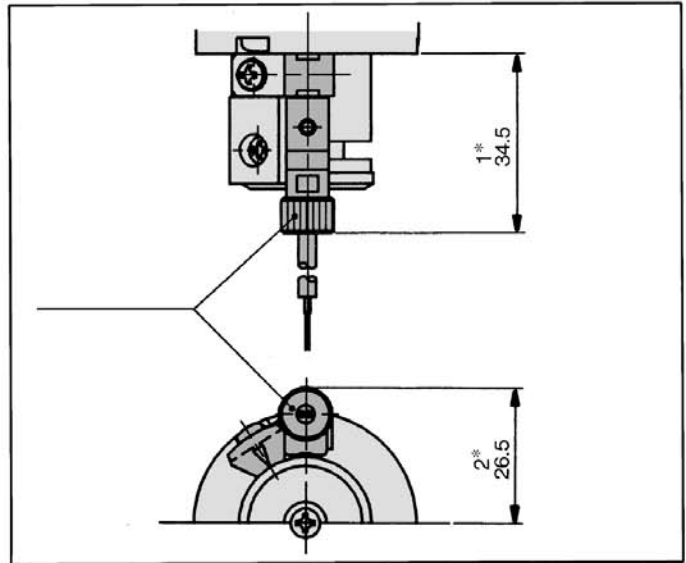
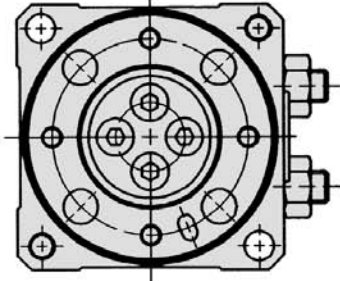
Les schémas ci-dessus représentent des modèles à simple palette. La différence entre les modèles à simple et à double palette réside dans les parties chanfreinées des schémas.

* Si vous enlevez la vis de réglage, la rotation sera d'environ 270° pour le modèle à simple palette et 100° pour le modèle à double palette. Dans ces conditions, les caractéristiques ne seront pas respectées. Veuillez, par conséquent, utiliser le réglage dans les valeurs maxi recommandées.

Ces schémas sont pour une alimentation de la table par l'orifice B. (mm)

Avec détection magnétique: MDSUB7

* Si vous enlevez la vis de réglage, la rotation sera d'environ 270° pour le modèle à simple palette et 100° pour le modèle à double palette. Dans ces conditions, les caractéristiques ne seront pas respectées. Veuillez, par conséquent, utiliser le réglage dans les valeurs maxi recommandées.



- *1) 25.5: Fil noyé
34.5: Connecteur
- *2) 20.5: Fil noyé
26.5: Connecteur

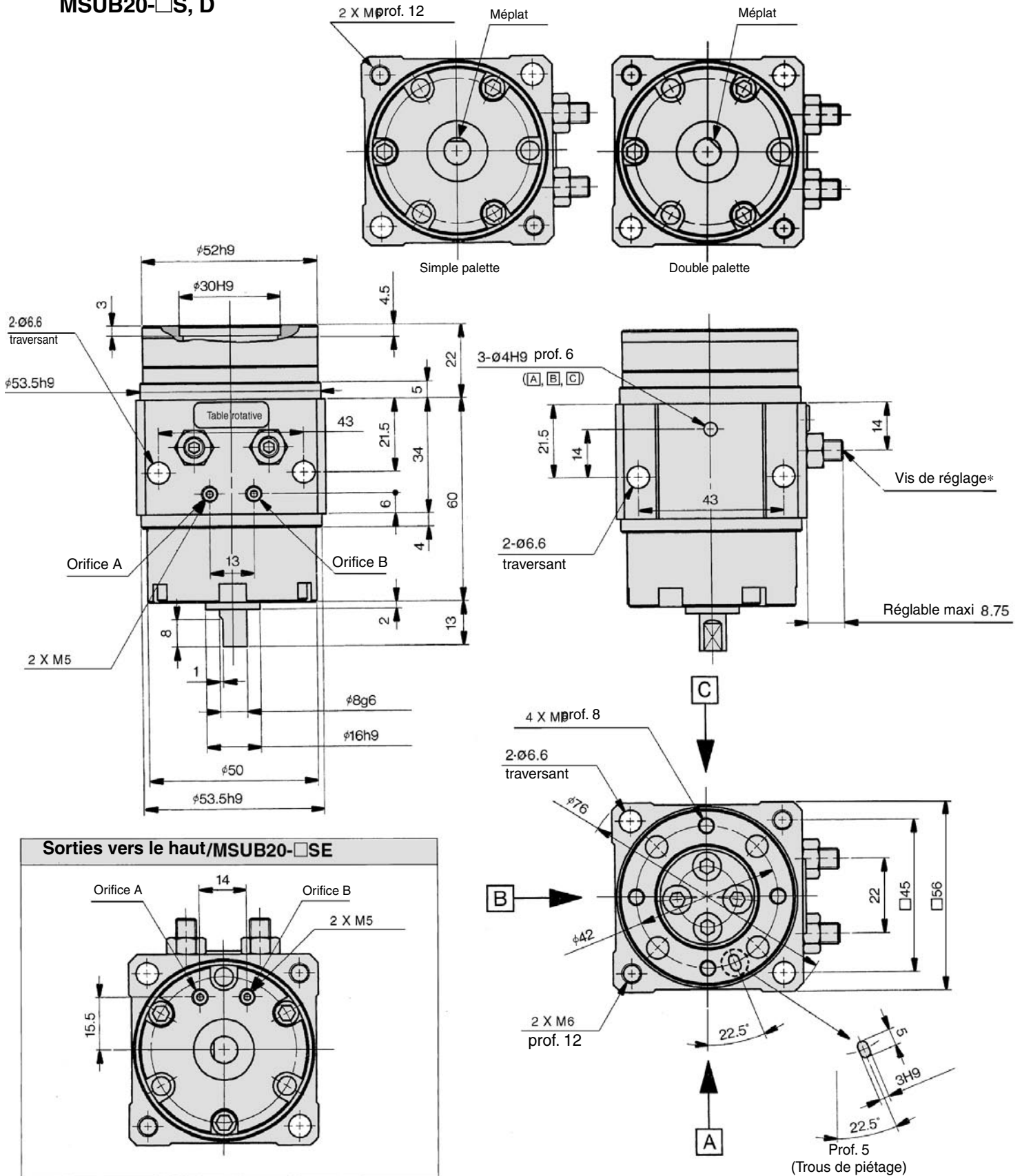
Série MSUB

Dimensions

Ces schémas sont pour une alimentation de la table par l'orifice B.

MSUB20 (Simple palette, double palette)

MSUB20-□S, D



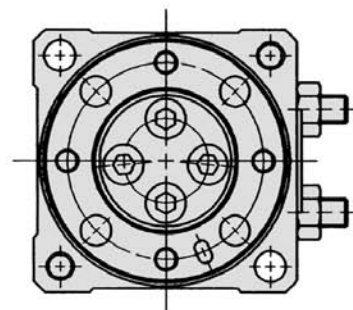
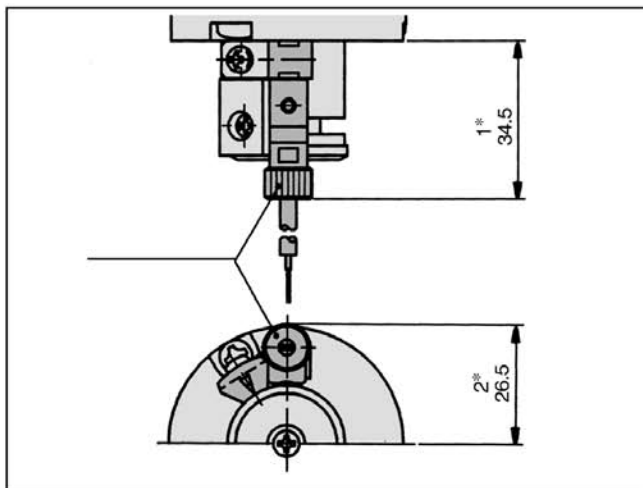
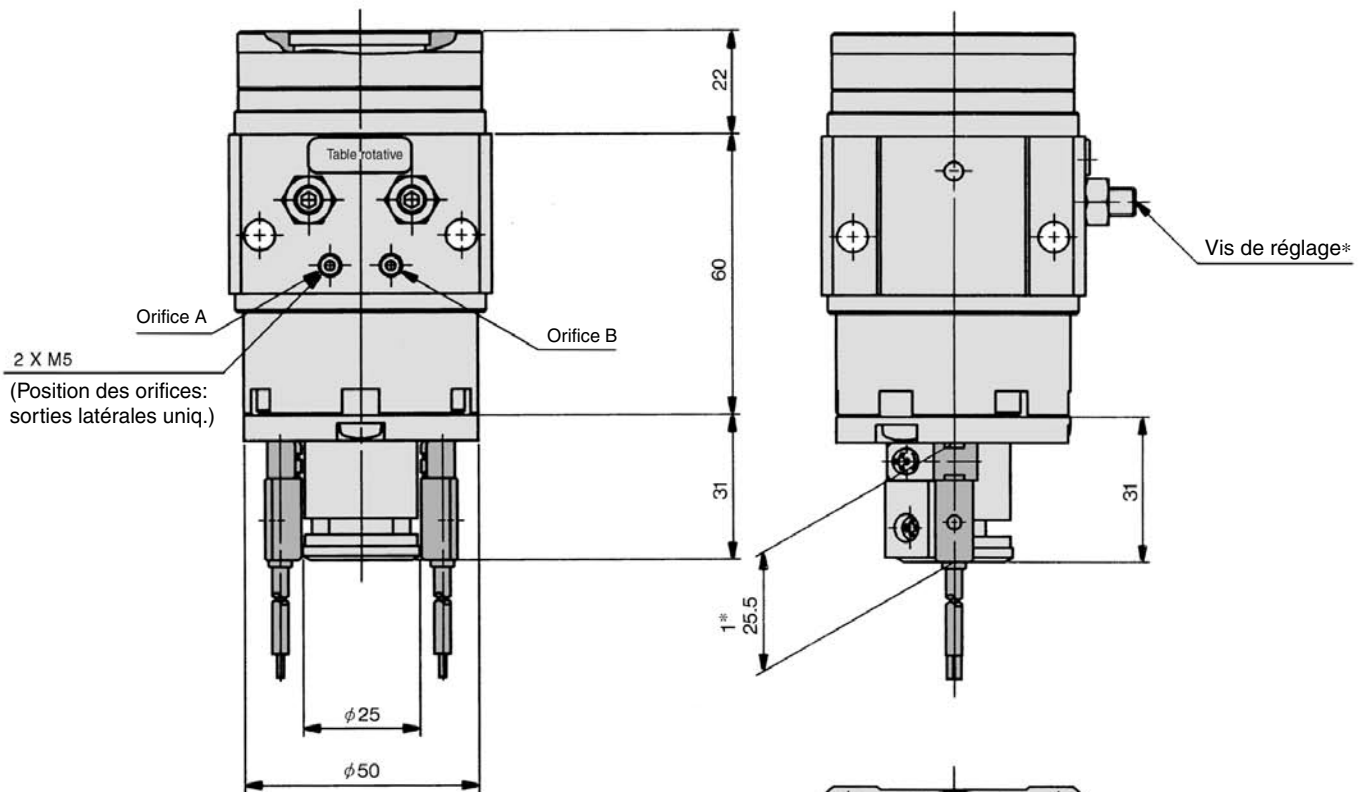
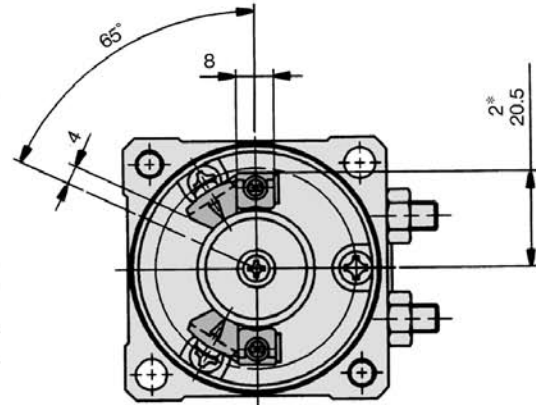
Les schémas ci-dessus représentent des modèles à simple palette. La différence entre les modèles à simple et à double palette réside dans les parties chanfreinées des schémas.

* Si vous enlevez la vis de réglage, la rotation sera d'environ 270° pour le modèle à simple palette et 100° pour le modèle à double palette. Dans ces conditions, les caractéristiques ne seront pas respectées. Veuillez, par conséquent, utiliser le réglage dans les valeurs maxi recommandées.

Ces schémas sont pour une alimentation de la table par l'orifice B. (mm)

Avec détection magnétique: MDSUB20

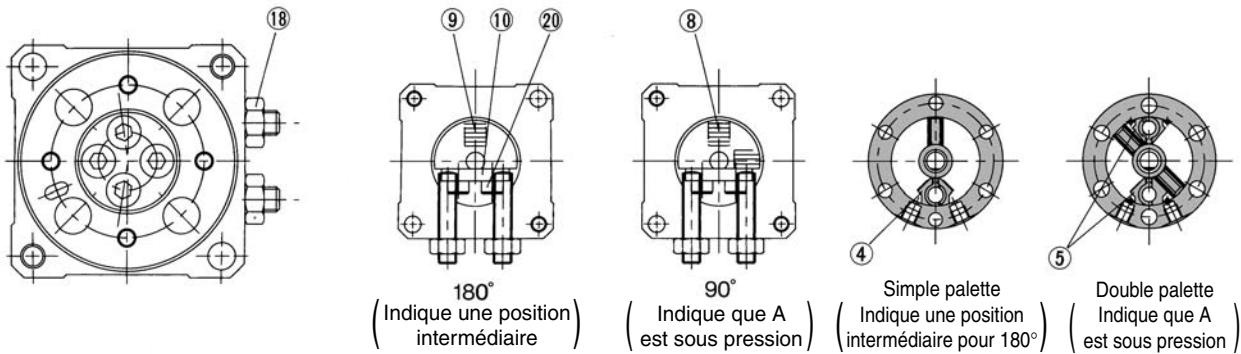
- *1) 25.5: Fil noyé
34.5: Connecteur
- *2) 20.5: Fil noyé
26.5: Connecteur



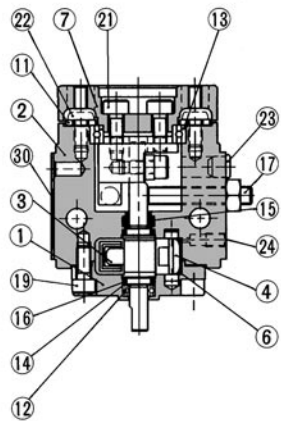
* Si vous enlevez la vis de réglage, la rotation sera d'environ 270° pour le modèle à simple palette et 100° pour le modèle à double palette. Dans ces conditions, les caractéristiques ne seront pas respectées. Veuillez, par conséquent, utiliser le réglage dans les valeurs maxi recommandées.

Série MSUB

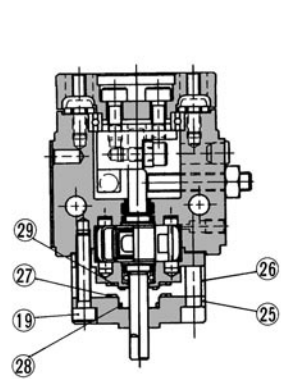
Construction/nomenclature



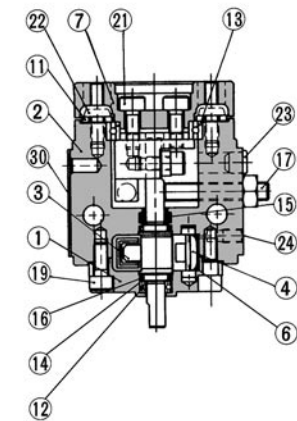
Simple palette: taille 1



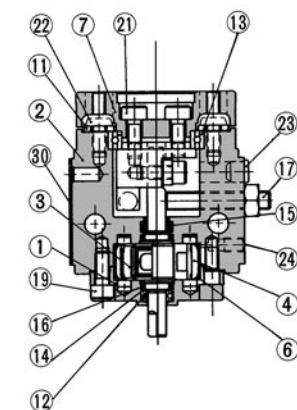
Double palette: taille 1



Simple palette: tailles 3, 7, 20



Double palette: tailles 3, 7, 20



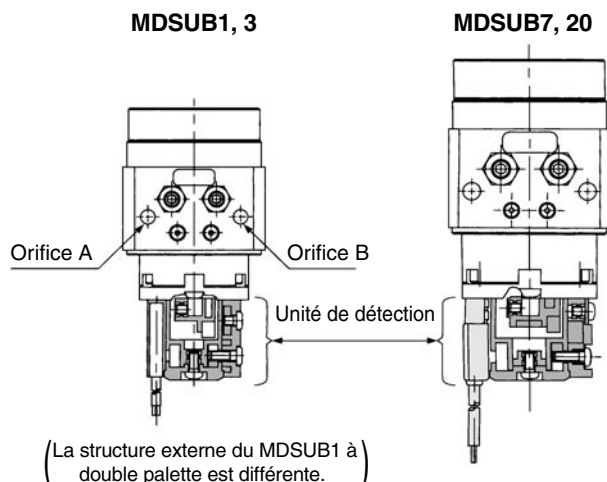
Nomenclature

Rep.	Désignation	Matière	Remarques
1	Corps (A)	Alliage d'aluminium	Gris clair
2	Corps (B)	Alliage d'aluminium	Gris clair
3	Tige de la palette	Acier inox (MSUB20: Acier)	Simple palette Double palette
4	Butée	Résine	Simple palette
5	Butée	Acier inox	Double palette
6	Joint de butée	NBR	
7	Table	Alliage d'aluminium	Gris clair
8	Levier d'arrêt (D)	Acier	
9	Levier d'arrêt (S)	Acier	
10	Bague du levier	Acier	
11	Collier	Acier	
12	Guide	Acier	
13	Guide	Acier	
14	O ring de précontrainte	Acier inox	
15	Râcleur	NBR	
16	Joint torique	NBR	
17	Vis de réglage	Acier	
18	Ecrou à 6 pans	Acier inox	
19	Vis CHC	Acier inox	
20	Vis CHC	Acier inox	
21	Vis CHC	Acier inox	
22	Vis du bouton	Acier	
23	Obturateur	NBR	
24	Vis CHC	Acier inox	
25	Fond	Alliage d'aluminium	SE uniq.
26	Plaque	Résine	
27	Joint	NBR	
28	Joint torique	NBR	
29	Joint torique	NBR	
30	Étiquette		

* Le bouchon 24 est utilisé uniquement pour le raccord de type SE.

Détection magnétique intégrée

Les unités sont identiques pour les modèles à simple et double palette.



Modèle	Référence de l'unité de détection
MDSUB 1	P211070-1
MDSUB 3	P211090-1
MDSUB 7	P211060-1
MDSUB20	P211080-1

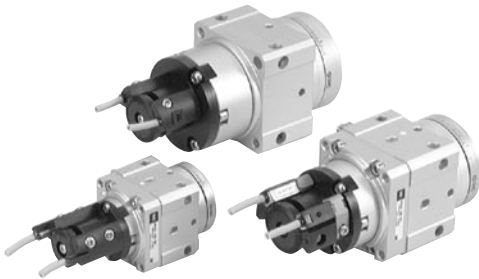
* Les détecteurs ne sont pas livrés avec les unités de détection.

Bloc pour détecteur		
Pour MDSUB1, 3		Pour MDSUB7, 20
Côté droit	Côté gauche	Côté gauche et droit
Référence: P211070-8	Référence: P211070-9	Référence: P211060-8

* Un bloc pour détecteur est l'ensemble nécessaire pour la fixation du détecteur sur une unité de détection.

Série MSU

Caractéristiques des détecteurs



Détecteurs compatibles

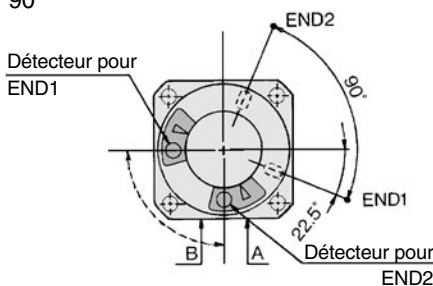
Série compatible	Modèle de détecteur	Connexion électrique	
MDSU□1	Détecteur Reed	D-90, 90A	Fil noyé (2 fils)
		D-97, 93A	Fil noyé (2 fils)
	MDSU□3	Détecteur statique	D-S99, S99V
D-S9P, S9PV			Fil noyé (3 fils) PNP
D-T99, T99V			Fil noyé (2 fils)
MDSU□7	Détecteur Reed	D-R73	Fil noyé (2 fils)
		D-R80	Fil noyé (2 fils), connecteur (2 fils)
MDSU□20	Détecteur statique	D-S79	Fil noyé (3 fils)
		D-S7P	Fil noyé (3 fils) PNP
		D-T79	Fil noyé (2 fils), connecteur (2 fils)

Plage de rotation et position de montage des détecteurs

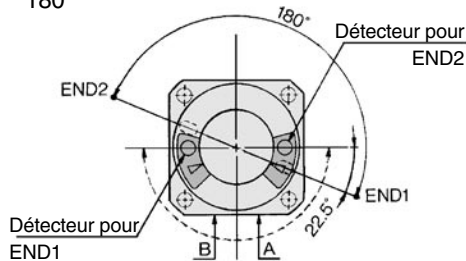
MSU□1, 3

Version simple palette

90°

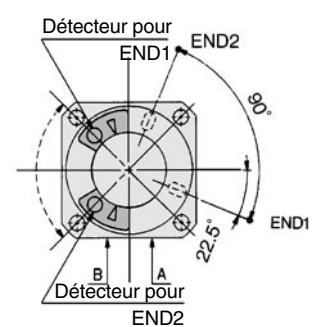


180°



Version double palette (MSUB uniq.)

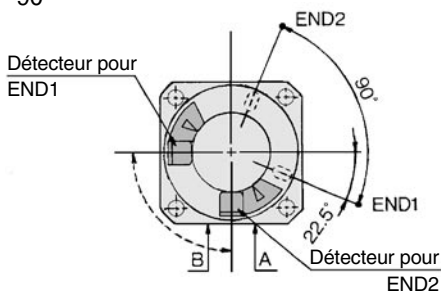
90°



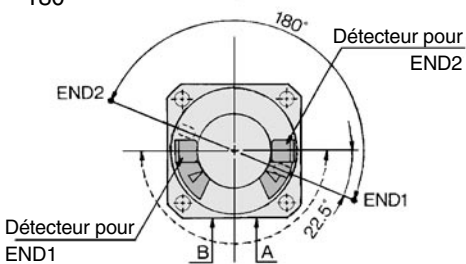
MSU□7, 20

Version simple palette

90°

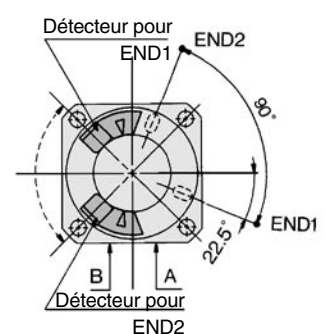


180°



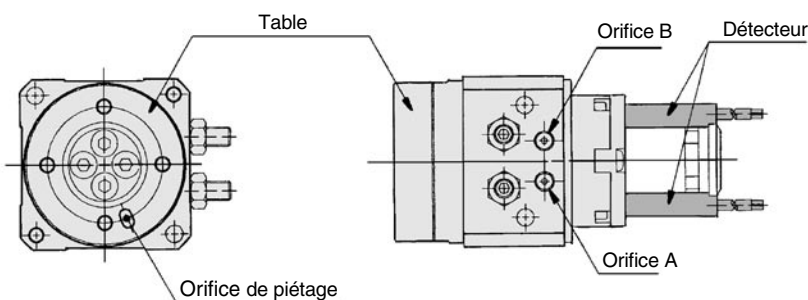
Version double palette (MSUB uniq.)

90°



Plages de rotation et hystérésis

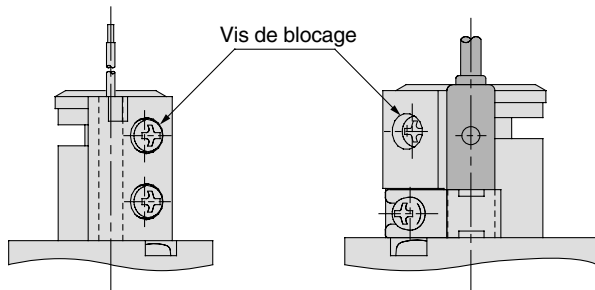
Modèle	Plage de rotation	Hystérésis
MDSU□1, 3	110°	10°
MDSU□7, 20	90°	



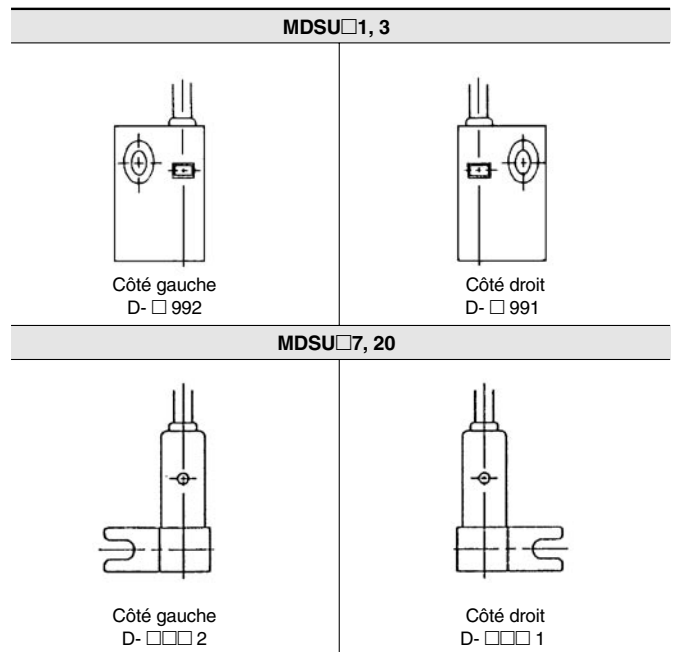
Série MSU

Caractéristiques des détecteurs

Changement des positions de détection



Classification des fixations du détecteur



Unités de détection



Référence de l'unité de détection

Modèle	Référence de l'unité
MDSU□ 1	P211070-1
MDSU□ 3	P211090-1
MDSU□ 7	P211060-1
MDSU□ 20	P211080-1

Blocs pour détecteur

MDSU□1, 3		MDSU□7, 20
Côté droit	Côté gauche	Côté gauche et droit
Référence: P211070-8	Référence: P211070-9	Référence: P211060-8

* Un bloc pour détecteur est l'ensemble nécessaire pour la fixation du détecteur sur une unité de détection.

⚠ Précaution

Veillez lire ces consignes avant l'utilisation.

Série MSU

Précautions spécifiques aux produit

Veuillez lire ces consignes avant l'utilisation.

Sélection

⚠ Attention

1. Maintenir l'énergie de charge dans la plage d'énergie admissible.

Si la plage est excessive, le produit pourrait endommager l'équipement ou blesser le personnel. (Reportez-vous aux procédures de sélection du modèle de ce catalogue.)

⚠ Précaution

1. En cas de variations de charge, appliquer un couple sur l'actionneur en laissant une marge de sécurité.

En cas de déplacement horizontal, des erreurs peuvent survenir en raison des variations de charge.

Fixation

⚠ Précaution

1. Régler l'angle de rotation en respectant les plages recommandées. (90°±10, 180°±10) (5° en fin de rotation)

Un réglage au-delà de ces plages pourrait entraîner des erreurs de fonctionnement ou endommager les détecteurs.

2. Réglez le temps de rotation en respectant les plages recommandées à l'aide d'un régleur de débit, etc. (0.07 à 0.3s/90°)

Le produit, muni d'un orifice calibré, n'est pas prévu pour être utilisé au-delà de 0.07s/90°. Cependant, en cas de grande inertie de charge, l'énergie admissible peut être excédée et endommager l'équipement. (Reportez-vous aux procédures de sélection du modèle de ce catalogue.)

En outre, un réglage à une vitesse inférieure à 0.3s/90° peut provoquer des à-coups ou l'arrêt de la table.

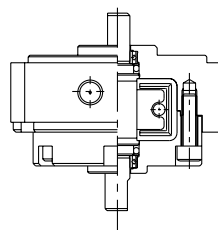
Entretien

⚠ Précaution

<Version haute précision/MSUA>

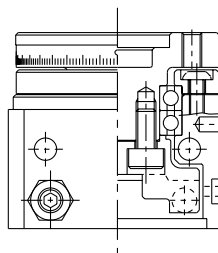
Si vous désirez un actionneur rotatif et une table pour la maintenance, utilisez les références ci-dessous.

Actionneur rotatif



Modèle	Référence
MSUA 1-□ S	P402070-2A
MSUA 1-□ SE	P402070-2B
MSUA 3-□ S	P402090-2A
MSUA 3-□ SE	P402090-2B
MSUA 7-□ S	P402060-2A
MSUA 7-□ SE	P402060-2B
MSUA20-□ S	P402080-2A
MSUA20-□ SE	P402080-2B

Table



Modèle	Référence
MSUA 1- 90 □	P402070-3A
MSUA 1-180 □	P402070-3B
MSUA 3- 90 □	P402090-3A
MSUA 3-180 □	P402090-3B
MSUA 7- 90 □	P402060-3A
MSUA 7-180 □	P402060-3B
MSUA20- 90 □	P402080-3A
MSUA20-180 □	P402080-3B

Note 1) L'angle de rotation ne doit pas être changé même si l'unité rotative a été remplacée. Pour l'entretien, commandez des pièces compatibles avec le modèle utilisé.

Note 2) En raison de la construction spéciale de la série MSUB, la table et l'actionneur ne peuvent pas être commandés séparément.

