

Electroválvula miniatura de 3 vías

Serie VQ 100

Gran rapidez de respuesta y larga vida.

ON: 3.5ms, OFF: 2ms, precisión ± 1 ms
(Con LED indicador y supresor de picos de tensión;
Presión de trabajo 0.5 MPa)
200 millones de ciclos o más (aire limpio y seco)
(Factores establecidos tras realizar
la prueba de duración de SMC)



Compacto con gran capacidad de caudal.

Anchura del cuerpo: 9.8mm,
N ℓ /min: 19.63 (Estándar, tipo presión alta)
N ℓ /min: 39.26 (Opción, modelo de gran caudal)

Opciones

Sin fugas externas
Tipo Latching
Especificaciones COM negativo
Tensión AC
Normalmente abierta
Vacío (1)

Nota 1) Consulte a SMC las características
técnicas del vacío.

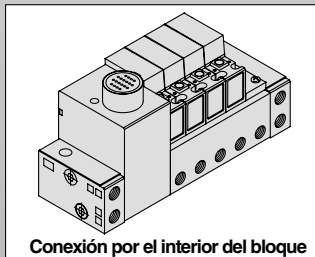


Características exentas de cobre

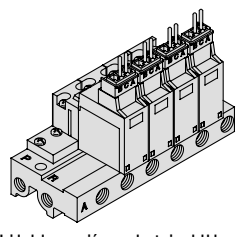
Los fluidos en contacto con secciones están exentos de cobre y el modelo estándar puede ser utilizado como exento de cobre.

Múltiples opciones de conexiones eléctricas

Placa base

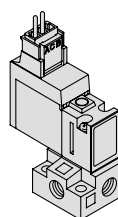


Conexión por el interior del bloque

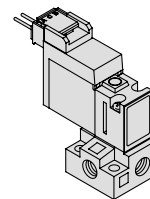


Unidad de conexión por el exterior del bloque

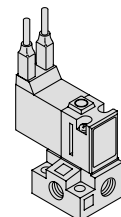
Unidad simple



Conector enchufable L



Conector enchufable M



Grommet

⚠ Precauciones

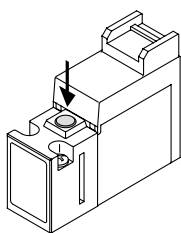
Lea detenidamente las instrucciones antes de su uso. Véanse de la pág.0-33 a la 0-36 las normas de seguridad y precauciones generales.

⚠ Precaución

Accionamiento manual

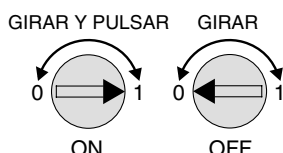
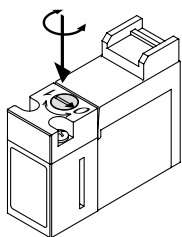
Al activar el accionamiento manual, el equipo conectado empieza a funcionar. Compruebe las medidas de seguridad.

■ Pulsador sin enclavamiento



· Se ACTIVA presionando el botón en la dirección que indica la flecha hasta llegar al tope y se DESACTIVA al soltar el botón.

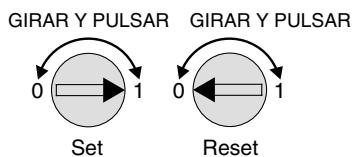
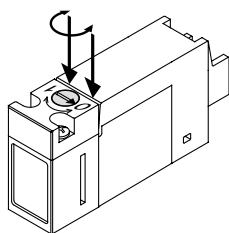
■ Modelo con enclavamiento ranurado (Option)



· Se activa girando el accionamiento manual hacia la derecha hasta hacer coincidir la marca ► a 1 y presionándolo.
· Se desactiva girando el accionamiento manual hacia la izquierda haciendo coincidir la marca ► a 0 y presionándolo.

Nota) Asegúrese de que el accionamiento manual tipo enclavamiento este desbloqueado antes de su utilización.

■ Pulsador con enclavamiento ranurado (tipo Latching)



· Se activa girando (caudal: P → A) el accionamiento manual hacia la derecha hasta hacer coincidir la marca ► a 1 y presionándolo
· Se desactiva (caudal: A → R) girando hacia la izquierda haciendo coincidir la marca ► con 0 y presionándolo. (Se entrega en estado desactivado).

⚠ Precaución

En el modelo con enclavamiento utilice un destronillador pequeño y gire suavemente.

(Par: menor de 0.1Nm)

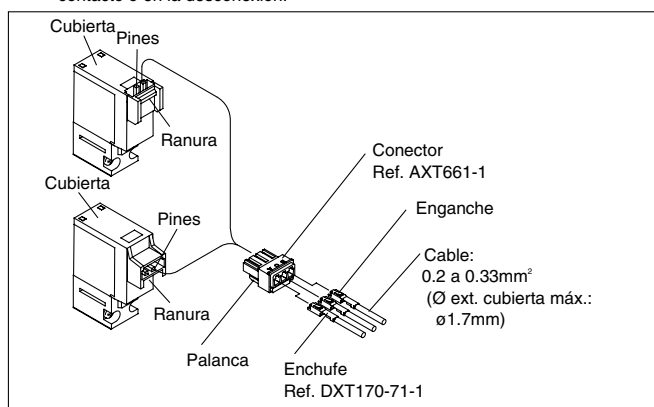
⚠ Precaución

Utilización de la clavija

Insertar y retirar clavijas

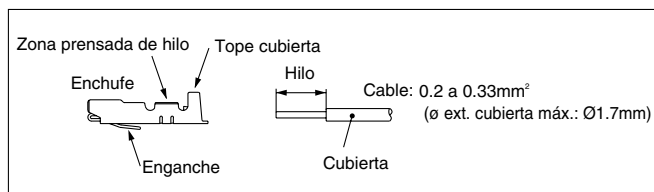
- Para insertar una clavija, introduzca la palanca del mismo directamente en los pines de la electroválvula de manera que el enganche penetre en la ranura y quede bloqueado.
- Para retirar una clavija, suelte el enganche de la ranura presionando la palanca y tire de la clavija hacia afuera.

Nota) Tire SUAVEMENTE del cable, de lo contrario podría ocasionar fallos en el contacto o en la desconexión.



Cables y conectores

Pelar los cables de 3.2 a 3.7mm e introducir el extremo de los hilos de manera uniforme en los conectores y posteriormente engazarlos con una herramienta de engarce. Una vez hecho esto, asegúrese de que la cubierta de los cables no entre en la zona aprisionada de los hilos. Utilice una herramienta de engarce especial de conectores para esta operación. (Herramienta de engarce: ref. DXT170-75-1)



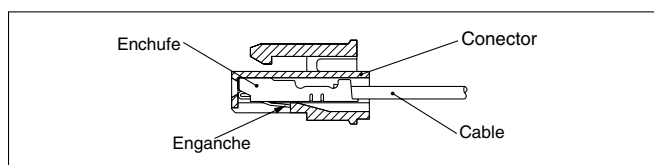
Insertar/retirar conectores de cable

● Insertar

Introduzca los conectores dentro de los huecos cuadrados de la clavija (indicados como A, C y B) en el conector hasta que se enganchen en los asientos de la clavija. Compruebe que están bien enganchados tirando suavemente de los cables.

● Retirar

Para separar un conector de una clavija, tire del cable a la vez que presiona el enganche del conector con un palito de punta delgada (aprox. 1mm). Si se va a volver a utilizar el conector, saque primero el enganche hacia afuera.



⚠ Precauciones

Lea detenidamente las instrucciones antes de su uso. Véase de la pág. 0-33 a la 0-36 las normas de seguridad y las normas generales.

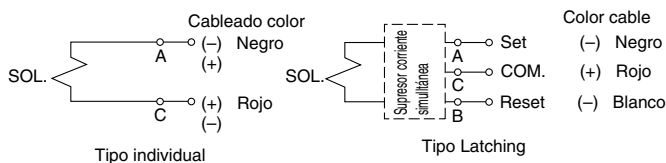
⚠ Precaución

Utilización del conector enchufable

Cableado

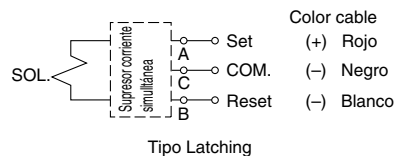
- Los cables se conectan como se muestra a continuación. Conéctelos al lado de alimentación.

COM positivo DC



COM negativo DC

Nota) Tipo individual: sin polaridad



• Forma de pedido del conector completo

COM positivo DC

-Individual

AXT661-14A-

-Latching

AXT661-13A-

COM negativo DC

-Latching

AXT661-13AN-

• Longitud cable (mm)

—	300
6	600
10	1000
20	2000
30	3000

• Longitud decable del conector enchufable

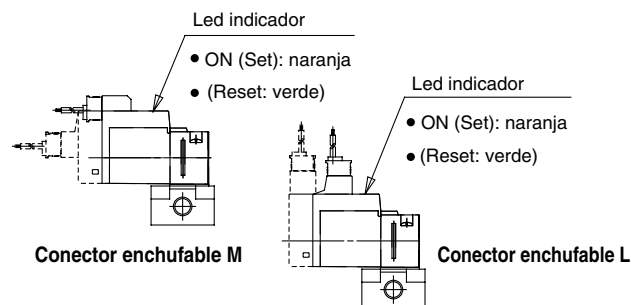
La longitud del cable de la válvula con el cable es de 300mm. Cuando se haga el pedido de la válvula con cable de 600mm o mayor, realice el pedido de la válvula por un lado y el del cable por otro.

⚠ Precaución

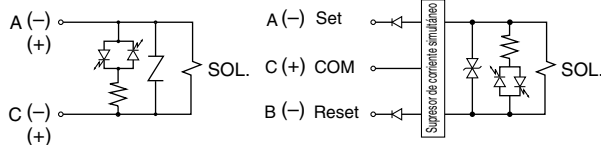
Led indicador y supresor de picos de tensión

Para el modelo Latching, el lado de activación inicial y el lado de activación final están indicados con naranja y verde respectivamente.

* () y línea a puntos: modelo gran capacidad de caudal



Solenoid individual (DC) Solenoid Latching (DC)



Nota 1) Individual: sin polaridad

ON: luces naranjas.

Nota 2) Activación del set: se encienden las luces naranjas.
Desactivación del set: se encienden las luces verdes.
Con protección contra errores de cableado (diodo de corte)
Con supresor de picos de tensión (ZNR/diodo de adsorción de picos)

Nota 3) Lado activado A (set) : P → A

Lado activado B (set) : A → R

Nota 4) Aplicable la especificación COM negativa.

⚠ Precaución

Tipo Latching

El solenoide Latching está equipado con un mecanismo de autoalimentación, en el cual un núcleo móvil de hierro en el solenoide mantiene la posición "set". De este modo no es posible activar la válvula continuamente.

<Precauciones especiales para Solenoide Latching>

1. Asegúrese de que las señales ON y OFF no se activen simultáneamente.
2. Es necesario un tiempo de activación de 10ms para la autoalimentación.
3. Consulte con SMC en caso de su utilización en lugares con muchas vibraciones (10G o mayor) o campos magnéticos con mucha resistencia.
4. Ésta válvula se monta en fábrica en posición de "reset" (con ducto: A → R).
Sin embargo, se puede mover a la posición "set" durante el transporte o debido a los impactos durante la instalación. Compruebe la posición inicial antes de su utilización por medio de alimentación o accionamiento manual.

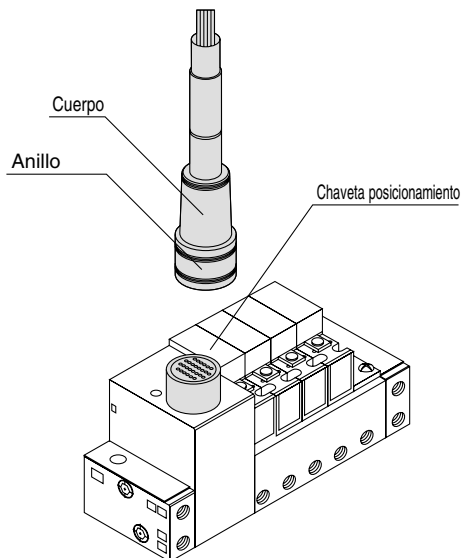
Latching	Conducto	Led indicador	Monoestable	Conducto	Led indicador
A-C ON (Set)	P → A	Naranja	A-C ON	P → A	Naranja
B-C ON (Reset)	A → R	Verde	OFF	A → R	—

⚠ Precaución

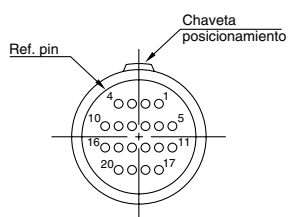
Utilización del multiconector DIN (Para bloque plug-in: para VV3Q11)

① Insertar/retirar el tapón

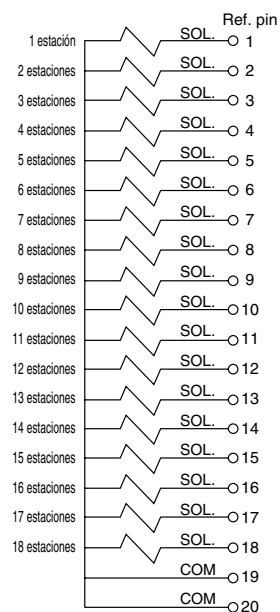
- Cuando se instala en conector: al alinear las ranuras de la chaveta de posicionamiento del cuerpo con la chaveta se bloquea.
- Cuando se vuelva a instalar el conector: al retirar el anillo se desactiva y se extrae.



② Especificaciones del cableado



Posición del pin del multi-conector



Especificaciones cableado eléctrico

Ref. terminal/Color cableado

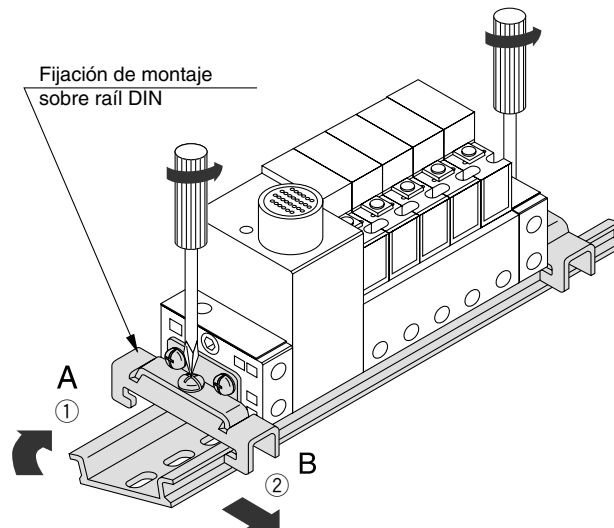
Ref. terminal	Color cableado	
	Color	Sin marcar
1	Negro	—
2	Marrón	—
3	Rojo	—
4	Naranja	—
5	Amarillo	—
6	Rosa	—
7	Azul	—
8	Violeta	Blanco
9	Gris	Negro
10	Blanco	Negro
11	Blanco	Rojo
12	Amarillo	Rojo
13	Naranja	Rojo
14	Amarillo	Negro
15	Rosa	Negro
16	Azul	Blanco
17	Violeta	—
18	Gris	—
19	Naranja	Negro
20	Rojo	Blanco

⚠ Precaución

Insertar/Retirar el raíl DIN

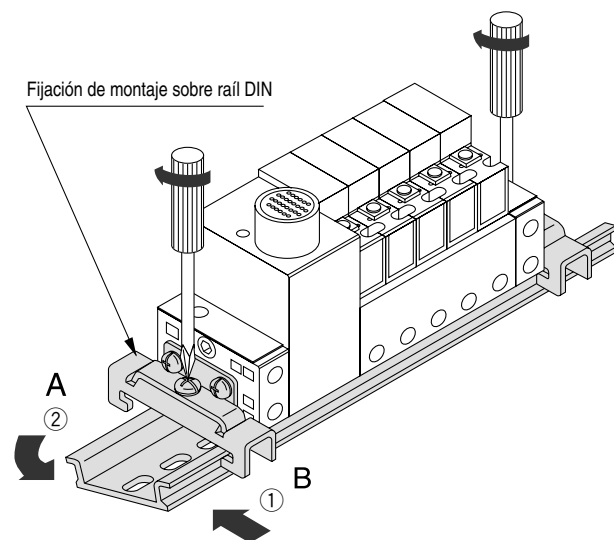
Extracción

- 1) Afloje el tornillo de amarre de la placa final en ambos lados.
- 2) Levante el lado A de la placa base y deslice la placa final en la dirección ② como se muestra en la figura para su extracción.



Instalación

- 1) Enganche el lado B de la placa base sobre el raíl DIN.
- 2) Presione el lado A hacia abajo y, a continuación, instale la placa final sobre el raíl DIN. Apriete el tornillo de amarre en el mismo lado. Par de apriete adecuado de rosca: 0.8 s 1.2Nm



Electroválvula de 3 vías Serie VQ 100

Forma de pedido de la válvula

Válvula de 3 vías compacta

Serie VQ

Actuación

1	Normalmente cerrada
---	---------------------


Funciones

—	Modelo estándar (1W)
H	Modelo alta presión (1.5W)
Y ⁽¹⁾	Modelo de bajo voltaje (0.5W)
L*	Tipo Latching COM positivo
N*	Tipo Latching COM negativo
U*	Modelo de gran capacidad de caudal

* Opción
Nota 1) Excepto para tipo latching y modelo de gran capacidad de caudal.

Tensión nominal de la bobina

5	24V DC
6	12V DC
9	50V o menos

 Consulte con SMC en el caso de otras tensiones diferentes (9).

Tamaño conexión

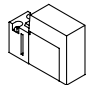
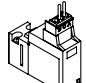
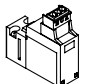
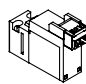
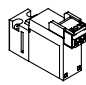
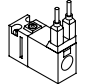
—	Sin placa base unitaria
M3	Con placa base unitaria
M5	Con placa base unitaria

Accionamiento manual

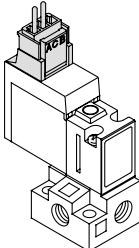
—	Pulsador sin enclavamiento
	Tipo Latching: enclavamiento con destornillador
B*	Modelo con enclavamiento ranurado

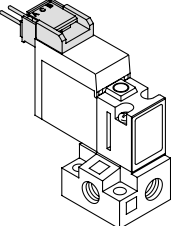
* Opción
Nota) Accionamiento manual Latching: sólo modelo con enclavamiento.

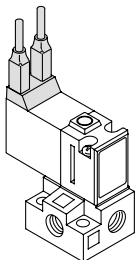
Entrada eléctrica



F	Tipo plug-in Con LED indicador y supresor de picos de tensión (sólo para bloque de plug-in)	
L	Conector enchufable L, con cable, led y supresor de picos de tensión.	
LO	Conector enchufable L, sin conector, con LED indicador y supresor de picos de tensión.	
M	Conector enchufable M, con cable, led y supresor de picos de tensión.	
MO	Conector enchufable, sin conector, Con LED indicador y supresor de picos de tensión.	
G	Grommet	

* Opción
Nota) Grommet: sin latching, y capacidad de gran caudal.


Conector enchufable L


Conector enchufable M


Grommet

 Clase protección clase III (Marca: )

Características técnicas estándar

Elemento		Modelo	Estándar (1W)	Presión alta (1.5W)	Baja tensión (0.5W)
Válvula	Estructura de la válvula		Asiento de acción directa de 3 vías (NC)		
	Fluido		Aire, gases inertes		
	Presión máx. de trabajo:		0.7MPa	0.8MPa	0.7MPa
	Presión mín. de trabajo		0MPa		
	Área efectiva	1→2	0.28mm ² (N _l /min 15.7)	0.14mm ² (N _l /min 7.85)	
		2→3	0.36mm ² (N _l /min 19.63)	0.20mm ² (N _l /min 10.8)	
	Tiempo de respuesta ⁽¹⁾		ON: 3.5ms, OFF: 2ms		ON: 3.5ms, OFF: 2.5ms
	Temperatura ambiente y de fluido		-10 a 50°C ⁽²⁾		
	Lubricación		No necesaria		
	Accionamiento manual		Modelo de presión sin enclavamiento/ modelo con enclavamiento ranurado ⁽³⁾		
	Funcionamiento de montaje		libre		
	Impacto/resistencia a las vibraciones ⁽⁴⁾		150/30m/s ²		
	Protección		A prueba de polvo		
Peso		12.6g (Conector L/M, sin placa base unitaria)			
Solenoido	Tensión de la bobina	DC	24V DC, 12V DC		
	Tensión admisible	±10% de tensión nominal			
	Aislamiento de bobina	Clase B o equivalente			
	Consumo de corriente (Corriente)	DC	1W (42mA)	1.5W (63mA)	0.5W (21mA)
	Entrada eléctrica	Grommet Plug-in, conector enchufable L, conector enchufable M (Con LED indicador y supresor de picos de tensión)			



Nota 1) Según JISB8374-1993. Con luz/supresor de picos de tensión (aire limpio), precisión ±1ms.

Nota 2) Utilice aire seco para prevenir condensación en caso de trabajar con bajas temperaturas.

Nota 3) Tipo bloqueo: Opción

Nota 4) Resistencia a impactos: supera prueba de impacto en direcciones paralela y normal al eje. La prueba fue llevada a cabo en dirección al eje y en ángulo recto a la válvula principal y al cuerpo, tanto en estado activado como desactivado.

Resistencia a vibraciones: supera la prueba de barrido de frecuencias entre 8,3 y 2000Hz en estado activado y desactivado en dirección al eje y en ángulo recto a la válvula principal y el cuerpo. (Valor inicial).

Características técnicas opcionales

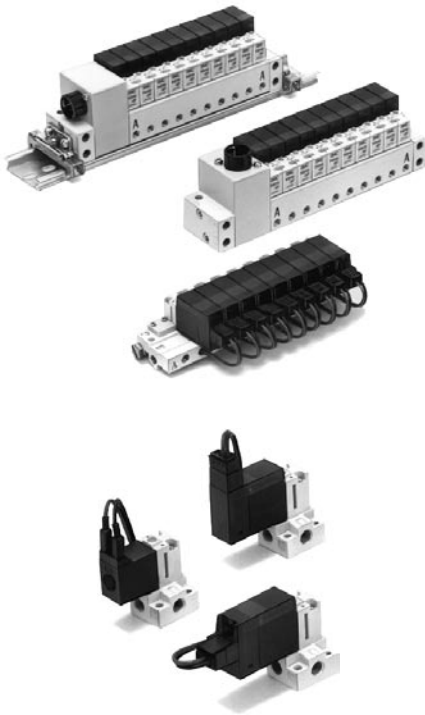
Elemento		Tipo	Latching	AC	Capacidad gran caudal	Normalmente abierta
Válvula	Modelo		VQ110-□-Q	VQ110- $\frac{1}{2}$ □-Q	VQ110U-□-Q	VQ120-□-Q
	Presión máx. de trabajo:		0.7MPa		0.6MPa	0.5MPa
	Área efectiva	1→2	0.14mm ² (N _l /min 7.85)	0.68mm ² (N _l /min 37.3)		3→2 0.20mm ² (N _l /min 10.8)
		2→3	0.20mm ² (N _l /min 10.8)	0.68mm ² (N _l /min 37.3)		2→1 0.14mm ² (N _l /min 7.85)
	Tiempo de respuesta ⁽²⁾		5ms o less	6,5 o menos	5ms o menos	5ms o menos
Solenoido	Consumo corriente (Corriente)	24V DC	1W (42mA)	—	0.7W (29mA) ⁽³⁾	1W (42mA)
		12V DC	1W (83mA)	—	0.7W (29mA) ⁽³⁾	1W (83mA)
Entrada eléctrica ⁽¹⁾		Conexión por el interior del bloque (plug-in), conector enchufable L, conector enchufable M (Con LED indicador y supresor de picos de tensión)				



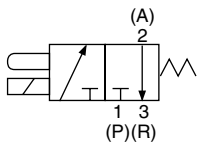
Nota 1) El grommet está disponible sólo para el modelo normalmente abierto (sin luz/supresor de picos de tensión).

Nota 2) Con luz/supresor de picos de tensión según JISB8374-1993 (aire limpio).

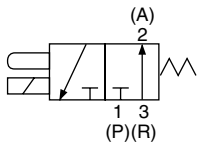
Nota 3) De entrada: 3.1W (10ms después de activar), mantenida: 0.7W



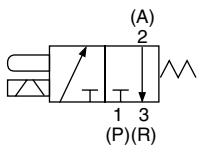
Símbolo



Normalmente cerrada



Normalmente abierta



Tipo Latching

Serie limpia

La serie limpia está también disponible tanto para las características estándar como para las opcionales.

Forma de pedido de la válvula

10-VQ110□-□

● Serie limpia

Forma de pedido de la válvula

Válvula de 3 vías compacta

Serie VQ

Actuación

1	Normalmente cerrada
2	Normalmente abierta

Funciones

—	Estándar (1W)
H	Presión alta (1.5W)
Y ⁽¹⁾	Economizador de energía (0.5W)
L*	Latching COM positivo
N*	Latching COM negativo
U*	Gran capacidad de caudal

* Opción
Nota 1) Excepto para tipo latching y modelo de gran capacidad de caudal.

Tensión de la bobina

5	24V DC
6	12V DC
9	50V o menos

Consulte con SMC en el caso de otras tensiones diferentes (9)

Tamaño conexión

—	Sin placa base unitaria
M3	Con placa base unitaria
M5	Con placa base unitaria

Accionamiento manual

—	Pulsador sin enclavamiento
—	Tipo Latching : pulsador con enclavamiento
B*	Modelo con enclavamiento ranurado

* Opción
Nota) Accionamiento manual tipo Latching: pulsador con enclavamiento ranurado.

Entrada eléctrica

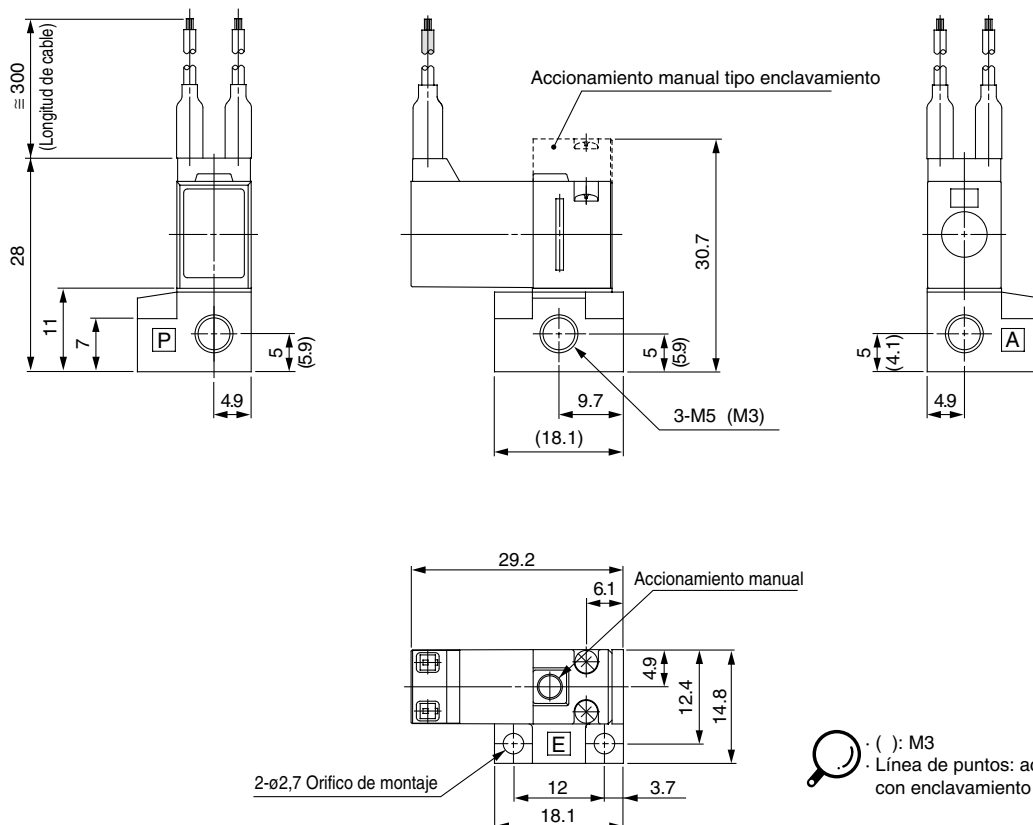
L	Conector enchufable L, con cable y LED indicador /supresor de picos de tensión
LO	Conector enchufable L, sin conector, con LED indicador y supresor de picos de tensión
M	Conector enchufable M, con cable y LED indicador /supresor de picos de tensión
MO	Conector enchufable M, sin conector, con LED indicador y supresor de picos de tensión
G	Grommet

* Opción
Nota) Grommet: Sin tipo latching, y modelo de gran capacidad de caudal

Dimensiones

Grommet

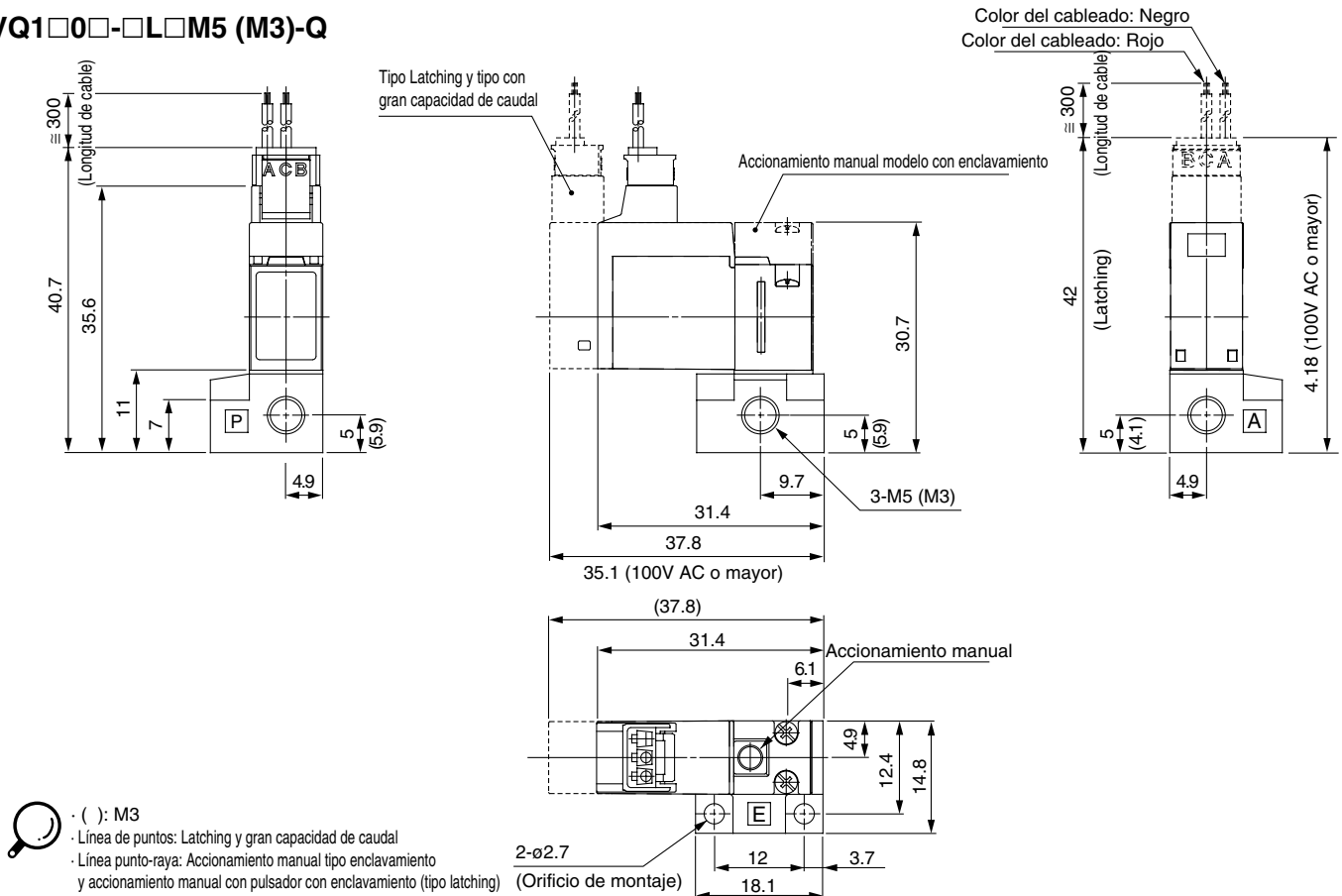
VQ1□0□-□G□M5 (M3)-Q



Dimensiones

Conector enchufable L

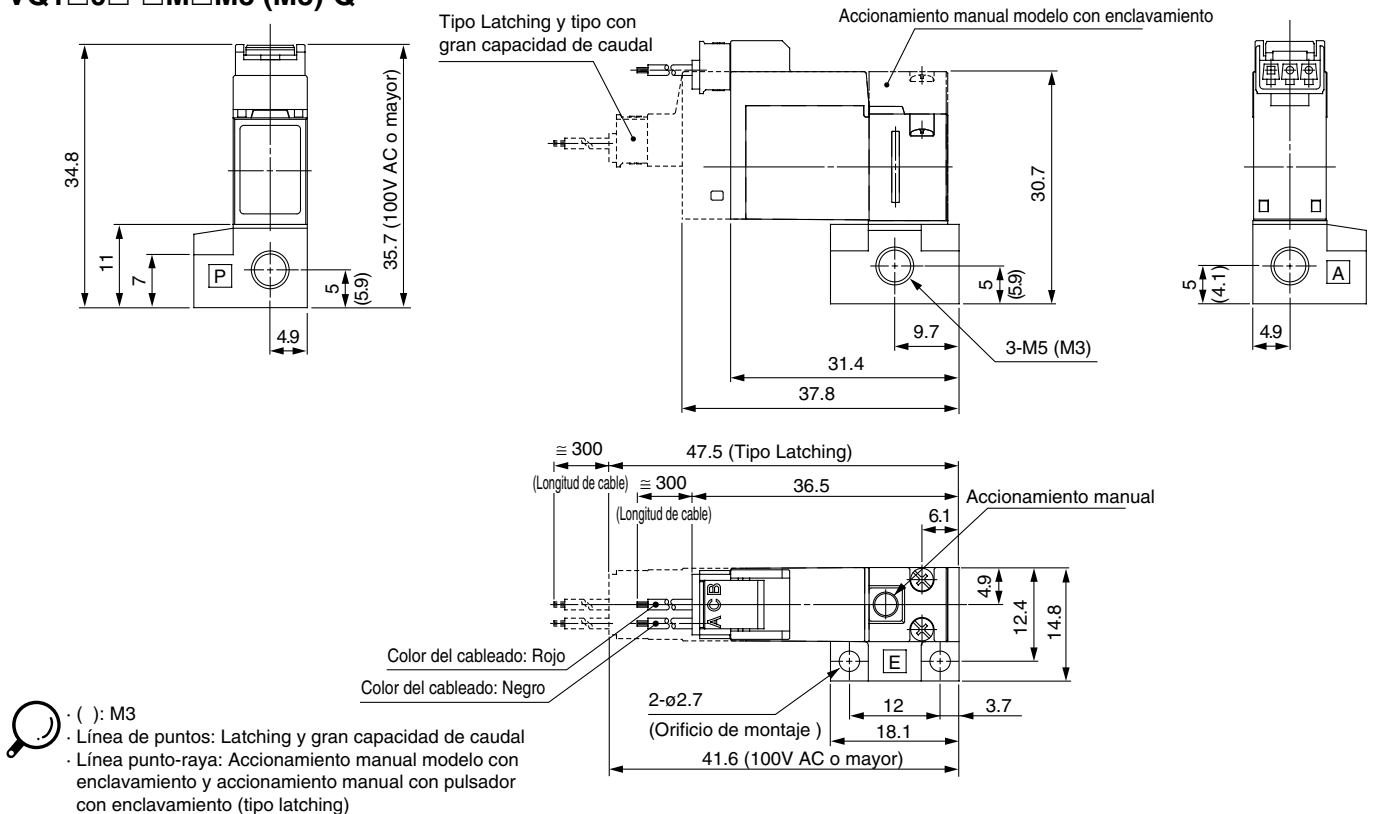
VQ1□0□-□L□M5 (M3)-Q



- () : M3
- Línea de puntos: Latching y gran capacidad de caudal
- Línea punto-rayta: Accionamiento manual tipo enclavamiento y accionamiento manual con pulsador con enclavamiento (tipo latching)

Conector enchufable M

VQ1□0□-□M□M5 (M3)-Q



- () : M3
- Línea de puntos: Latching y gran capacidad de caudal
- Línea punto-rayta: Accionamiento manual modelo con enclavamiento y accionamiento manual con pulsador con enclavamiento (tipo latching)

Serie VQ100

Forma de pedido de los bloques

Forma de pedido de conjuntos de válvulas en placa base

Conexión por el interior del bloque

Electroválvula aplicable (Tipo plug-in)

VQ1□0□-□F-Q

- Consulte con SMC para el montaje tipo latching.
- Posibilidad de montaje del tipo U (gran capacidad de caudal).

VV3Q 1 1 — 08 C U 1 — D -Q

Serie
1 VQ100

Placa base
1 Conexión por el interior del bloque

Estaciones
02 2 estaciones
... ..
18 18 estaciones

Entrada eléctrica
C Multiconector

Posición del conector
U Entrada superior
S Entrada lateral

Longitud de cable
0 Sin cable
1 Con cable (1.5m)
2 Con cable (3m)
3 Con cable (5m)

Opción

—	Ninguno
D	Montaje sobre raíl DIN (Con longitud estándar de raíl DIN)
DO (1)	Montaje sobre raíl DIN (Sin raíl DIN)

⚠ Clase protección clase III (Marca: ⚡)



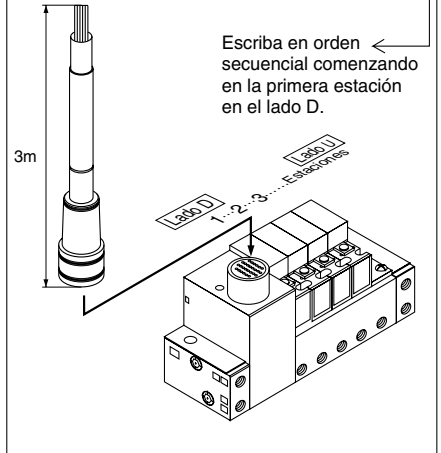
Nota 1) Haga el pedido del raíl DIN por separado. Véase en la pág. 2.8-15 la "Forma de pedido" del raíl DIN

Añada los números de la válvula y de opción debajo de la referencia de la placa base.

(Ejemplo)

Conexión por el interior del bloque (3m)

VV3Q11-05CU2-Q 1 juego Placa base
VQ110-5F-Q 4 juego Referencia
VVQ100-10A-1 1 juego (de 1 a 4 estaciones) Placa ciega (estación 5)



← Escriba en orden secuencial comenzando en la primera estación en el lado D.

Forma de pedido de la válvula

VQ1 1 0 □ — 5 F □ -Q

Serie VQ
Válvula compacta de 3 vías

Acción
1 Normalmente cerrada
2 Normalmente abierta

Funciones
— Estándar (1W)
H Presión alta (1.5W)
Y (1) Baja tensión (0.5W)
U* Gran capacidad de caudal

*: Opción
Nota 1) Excepto para el tipo con gran capacidad de caudal.

Accionamiento manual

— Pulsador sin enclavamiento
B* Modelo con enclavamiento ranurado

*: Opción

Entrada eléctrica


F Tipo plug-in
Con LED indicador y supresor de picos de tensión (Sólo para bloque plug-in)

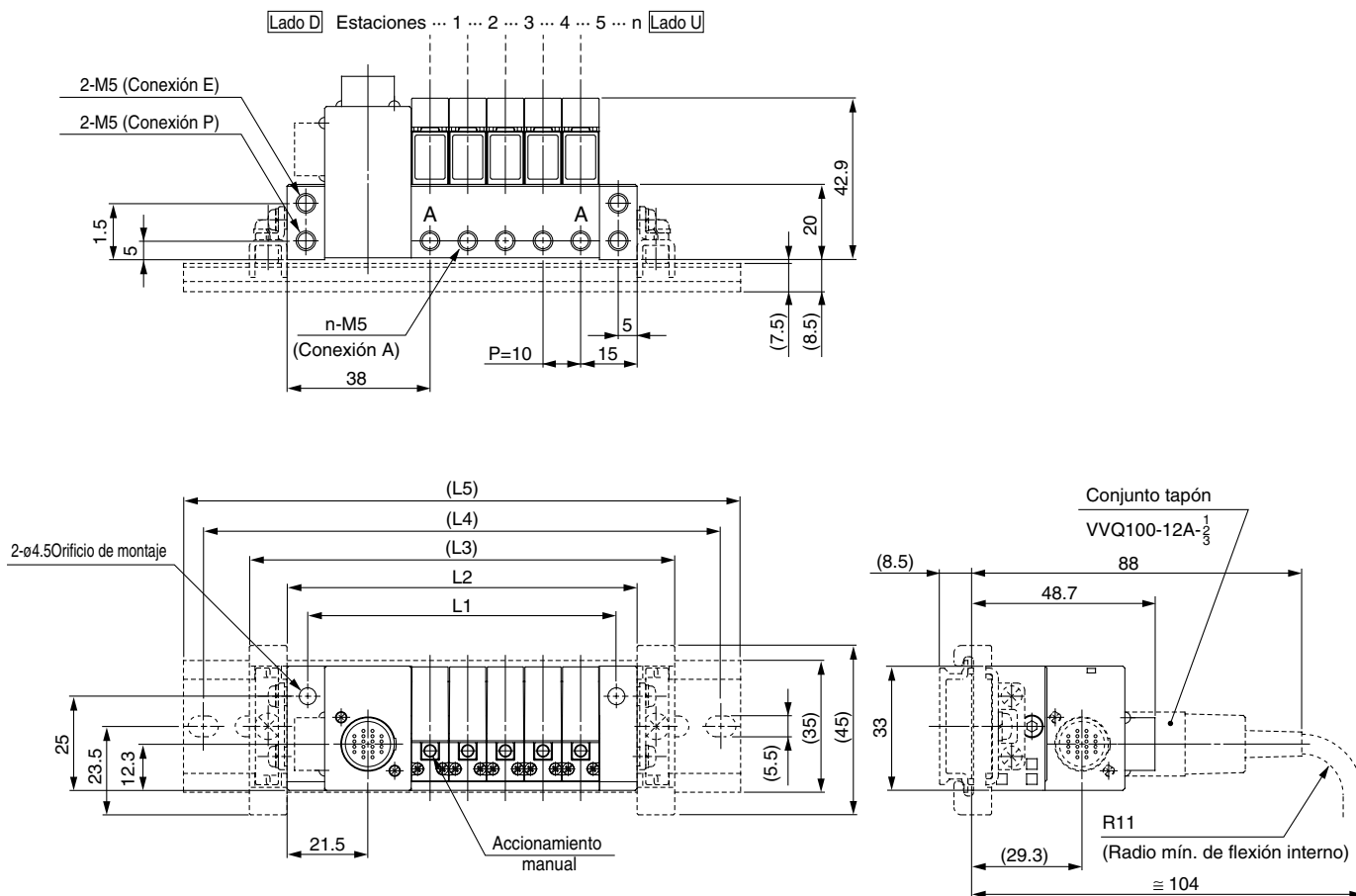
Tensión de la bobina

5 24V DC
6 12V DC
9 50V o menos

Order plate Consultar con SMC en el caso de otras tensiones diferentes (9)

Conexión por el interior del bloque (VV3Q11) Bloque con multiconector

 La línea de puntos indica el tipo de raíl DIN montado (-D) y el conector de de entrada del lado (S).



Dimensiones

Ecuación: $L1=10n+32$ $L2=10n+43$ n: Estación (Máx. 18)

n	2	3	4	5	6	7	8	9	10	11	12	13	14	15	16	17	18
L1	52	62	72	82	92	102	112	122	132	142	152	162	172	182	192	202	212
L2	63	73	83	93	103	113	123	133	143	153	163	173	183	193	203	213	223
(L3)	83	93	103	113	123	133	143	153	163	173	183	193	203	213	223	233	243
(L4)	112.5	112.5	125	137.5	150	162.5	162.5	175	187.5	200	212.5	212.5	225	237.5	250	262.5	262.5
(L5)	123	123	135.5	148	160.5	173	173	185.5	198	210.5	223	223	235.5	248	260.5	273	273

Serie VQ100

Forma de pedido de los bloques

Placa base Unidial Plug Lead

Electroválvula aplicable (Tipo Plug lead)

VQ1□0□-□L-Q

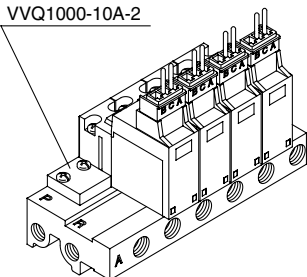
VQ1□0□-□M-Q

VQ1□0□-□G-Q



Nota) Los modelos normalmente cerrado y normalmente abierto no pueden ser instalados en el mismo bloque.

VVQ1000-10A-2



VV3Q 1 2 - 08 01N -Q

Serie

1 VQ100

Placa base

2	Unidad Plug Lead
2U	Unidad Plug lead tipo U (gran capacidad de caudal) montaje en base

Estaciones

02	2 estaciones
⋮	⋮
20	20 estaciones

Tamaño conexión * y rosca

—	M5, Rc(PT)1/8
01N	NPT1/8
01T	NPTF1/8
01F	G(PF)1/8

* Únicamente en el modelo tamaño de conexión roscada 1/8 tipo (Tipo 2U, conexión P/E) tiene la elección de rosca.

Clase protección clase III (Marca: ⚡)

Forma de pedido de conjuntos de válvulas en placa base

Especifique los números de válvula y de opción debajo de la referencia de la placa base.

(Ejemplo)

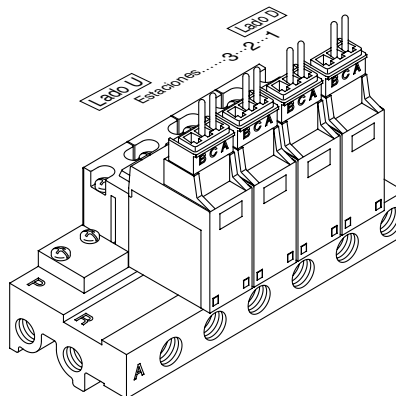
Bloque unidad Plug lead con cable (3m)

VV3Q12-05-Q 1 juego Ref. placa base

VQ110-5L-Q 4 juegos Ref. válvula (de 1 a 4 estaciones)

VVQ100-10A-2 1 juego Ref. placa ciega (estación 5)

Escriba en orden comenzando desde la primera estación en el lado D.



Forma de pedido de la válvula

VQ1 1 0 □ - 5 L □ -Q

Serie VQ

Válvula compacta de 3 vías

Actuación

1	Normalmente cerrada
2	Normalmente abierta

Funciones

—	Estándar (1W)
H	Presión alta (1.5W)
Y ⁽¹⁾	Baja tensión (0.5W)
L*	Latching
N*	COM negativo
U*	Gran capacidad de caudal



*: Opción
Nota) Excepto para tipo latching y modelo de gran capacidad de caudal.

Tensión de la bobina

5	24V DC
6	12V DC
9	50V o menos

Consulte con SMC en el caso de otras tensiones diferentes (9)

Accionamiento manual

—	Pulsador sin enclavamiento
	Tipo Latching: pulsador ranurado con enclavamiento
B*	Modelo con destornillador



*: Opción
Nota) Accionamiento manual tipo Latching: únicamente pulsador con enclavamiento.

Entrada eléctrica

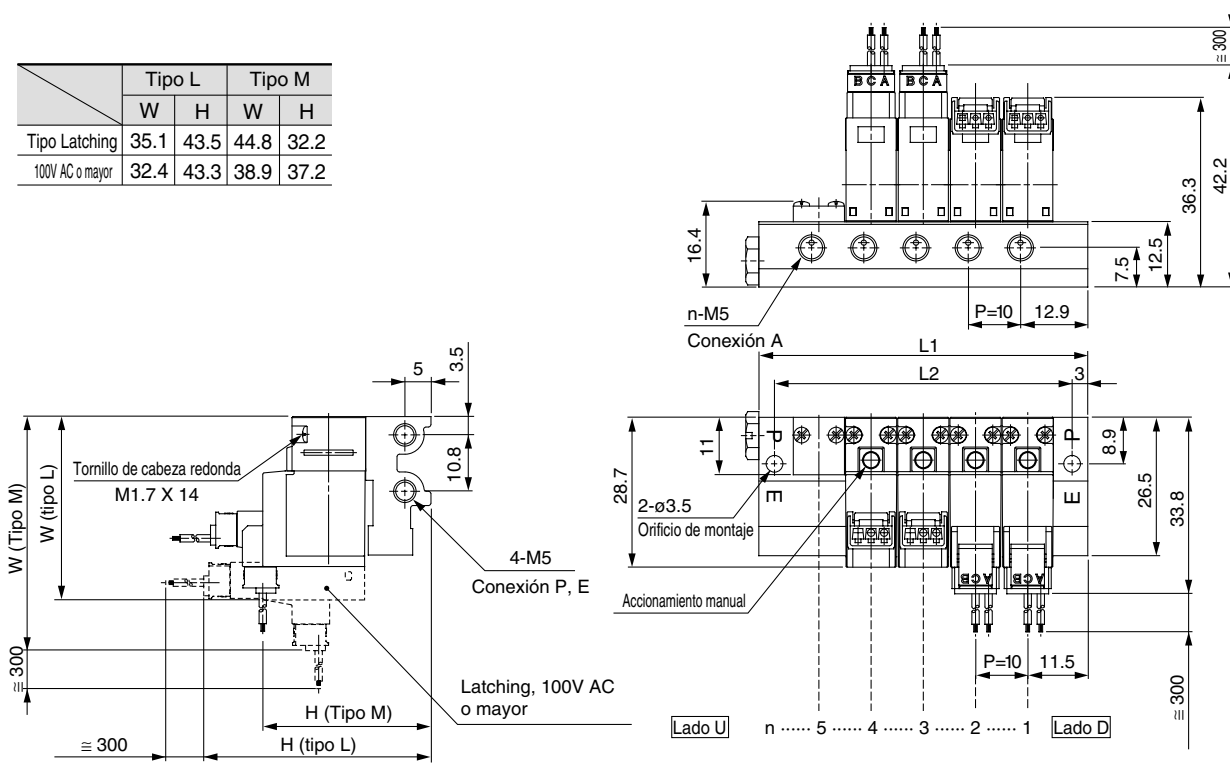
L	Conector enchufable L, con cable y led/supresor de picos de tensión
LO	Conector enchufable L, sin conector, con LED indicador y supresor de picos de tensión
M	Conector enchufable M, con cable y led/supresor de picos de tensión
MO	Conector enchufable, sin conector, Con luz/supresor de picos de tensión
G	Grommet



Nota) Grommet: Sin y modelo de gran capacidad de caudal.

Bloque unidad Plug Lead (VV3Q12)

	Tipo L		Tipo M	
	W	H	W	H
Tipo Latching	35.1	43.5	44.8	32.2
100V AC o mayor	32.4	43.3	38.9	37.2

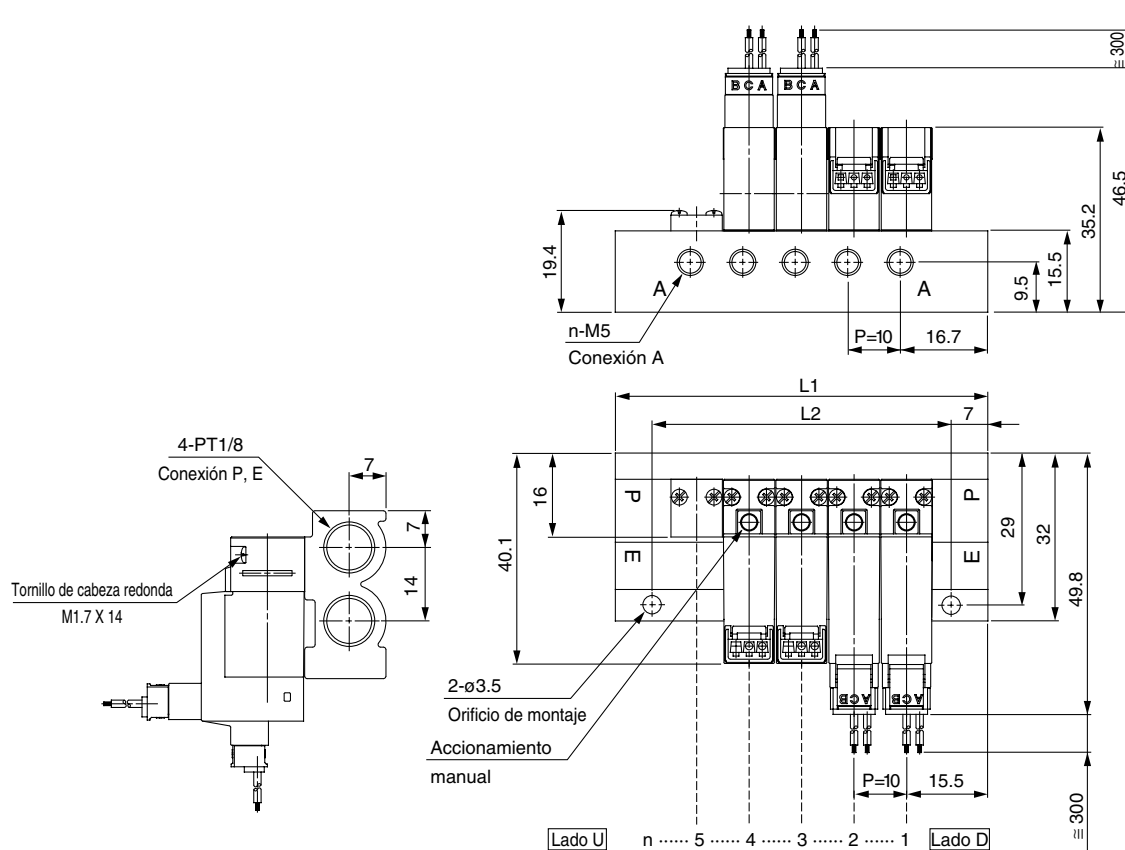


Dimensiones

Ecuación: $L1=10n+13$ $L2=10n+7$ n: Estación (Máx. 20 estaciones)

L \ n	1	2	3	4	5	6	7	8	9	10	11	12	13	14	15	16	17	18	19	20
L1	23	33	43	53	63	73	83	93	103	113	123	133	143	153	163	173	183	193	203	213
L2	17	27	37	47	57	67	77	87	97	107	117	127	137	147	157	167	177	187	197	207

Unidad Plug lead tipo U (Gran capacidad de caudal) Montado en el bloque (VV3Q12U)



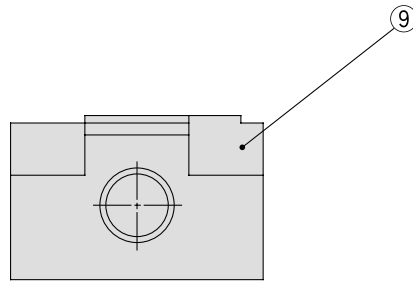
Dimensiones

Ecuación: $L1=10n+21$ $L2=10n+7$ n: Estación (Máx. 20 estaciones)

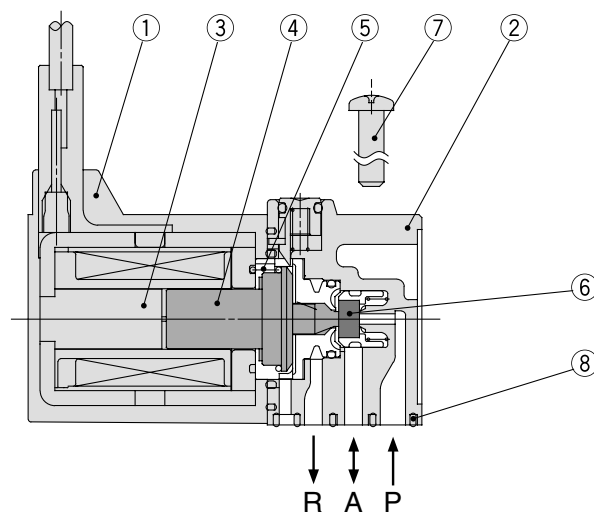
L \ n	1	2	3	4	5	6	7	8	9	10	11	12	13	14	15	16	17	18	19	20
L1	31	41	51	61	71	81	91	101	111	121	131	141	151	161	171	181	191	201	211	221
L2	17	27	37	47	57	67	77	87	97	107	117	127	137	147	157	167	177	187	197	207

Serie VQ100

Construcción



(Válvula normalmente cerrada)



Lista de componentes

Nº	Designación	Material
①	Bobina	—
②	Cuerpo	Resina
③	Núcleo férnico	Acero inoxidable
④	Núcleo férnico móvil	Acero inoxidable, resina
⑤	Muelle de retorno	Acero inoxidable
⑥	Asiento	NBR
⑦	Tornillo de cabeza redonda ordinario/Phillips	Acero al carbono
⑧	Junta de interface	NBR

Piezas de recambio

Nº	Pieza	Material	Ref.
⑨	Placa base unitaria	ZDC	AXT662-1- $\frac{1}{2}$ (1: M5, 2: M3)

Piezas opcionales

· Junta, tornillo: VQ100-GS-5

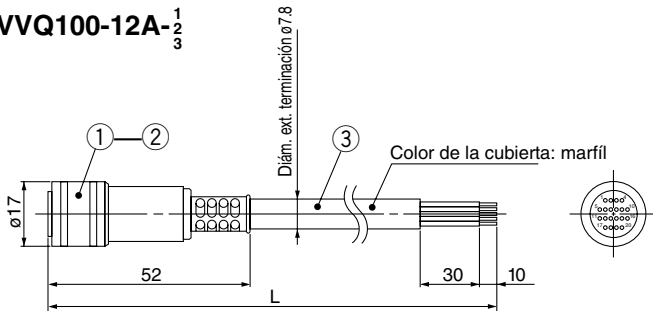


Nota) 1 juego incluye: 1 junta y 2 tornillos. Haga el pedido de 10 juegos a la vez.

Opciones de bloques

Conjunto tapón

VVQ100-12A- $\frac{1}{3}$



1	Plug	RP13A-12PS-20SC <Made by Hirose Electric>
2	Contacto hembra	RP19-SC-222 <Made by Hirose Electric>
3	Cable de multi núcleos de vinilo	VVRF 0.2mm ² 20-core

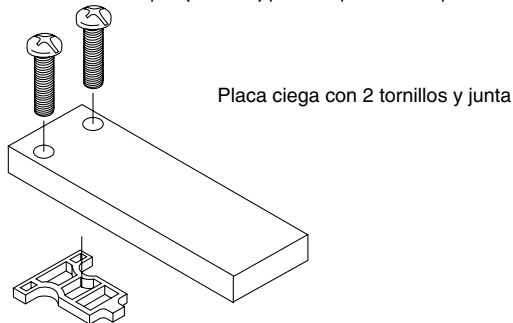
Longitud de cable

Modelo	Dimensiones L
VVQ100-12A-1	1.5m
VVQ100-12A-2	3m
VVQ100-12A-3	5m

Conjunto completo placa ciega

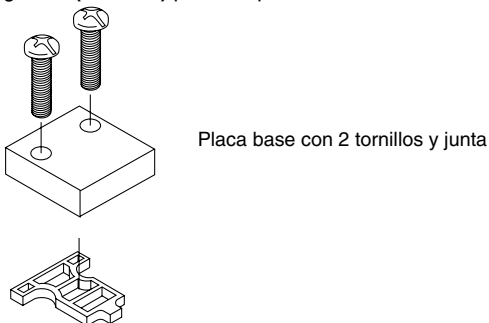
VVQ100-10A-1

Conexión por el interior del bloque (VV3Q11) para bloque con múltiples conectores



VVQ100-10A-2

Unidad Plug Lead (VV3Q12) para bloque



VV3Q11 Para bloque con multiconector

<Conjunto completo de placa final del lado D>

Ref. conjunto completo de la placa final del lado D.

VVQ100-3A-□

• Opción

1	Estándar
2	Montaje en raíl DIN

<Placa final del lado U Conjunto>

Conjunto completo de la placa final del lado U referencia

VVQ100-2A-□

• Opción

1	Modelo estándar
2	Montaje en raíl DIN

<Conjunto completo fijación de montaje sobre el raíl DIN>

Referencia de fijación de montaje sobre el raíl DIN.

AXT802-1A-□

• Dirección de montaje

D	Montaje del lado D
U	Montaje del lado U

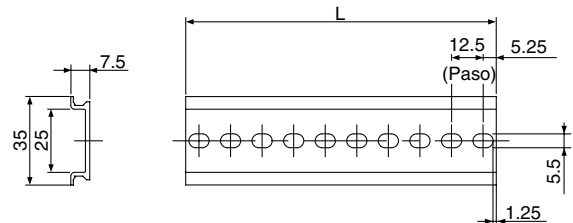


Nota) No se pueden cambiar el número de estaciones del bloque.

Forma de pedido únicamente del raíl DIN

Ref. raíl DIN: AXT100-DR-□

* Véase la tabla de dimensión del raíl DIN y ponga el nº en □ para hacer el pedido en el raíl DIN. Véanse las dimensiones del bloque en la pág.2.8-11 para el tamaño L.



Dimensiones tamaño L

L=12.5n+10.5

Nº	1	2	3	4	5	6	7	8	9	10
Tamaño L	23	35.5	48	60.5	73	85.5	98	110.5	123	135.5
Nº	11	12	13	14	15	16	17	18	19	20
Tamaño L	148	160.5	173	185.5	198	210.5	223	235.5	248	260.5
Nº	21	22	23	24	25	26	27	28	29	30
Tamaño L	273	285.5	298	310.5	323	335.5	348	360.5	373	385.5
Nº	31	32	33	34	35	36	37	38	39	40
Tamaño L	398	410.5	423	435.5	448	460.5	473	485.5	498	510.5

