

# Ventouse à soufflet de grande taille

## Série ZPT/ZPX

Diamètres de la ventouse:  $\varnothing 40$ ,  $\varnothing 50$ ,  $\varnothing 63$ ,  $\varnothing 80$ ,  $\varnothing 100$ ,  $\varnothing 125$

Pour charges à surface ondulée  
Pour charges lourdes  
Pour charges de grande surface



ZX

ZR

ZM

ZY

ZH

ZU

ZL

ZF

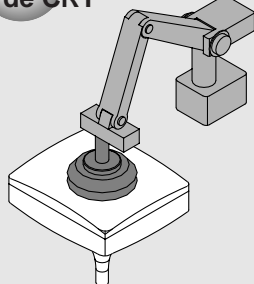
ZP

ZCU

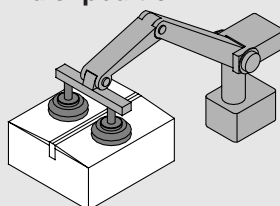
CYV

Composants  
du vide

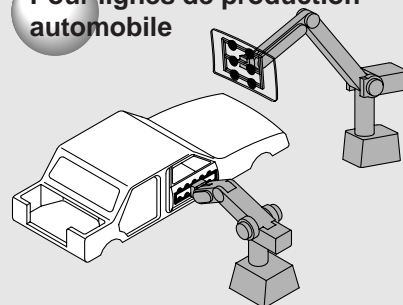
Pour le transport  
de CRT



Pour le transport de  
boîtes en carton  
d'expédition



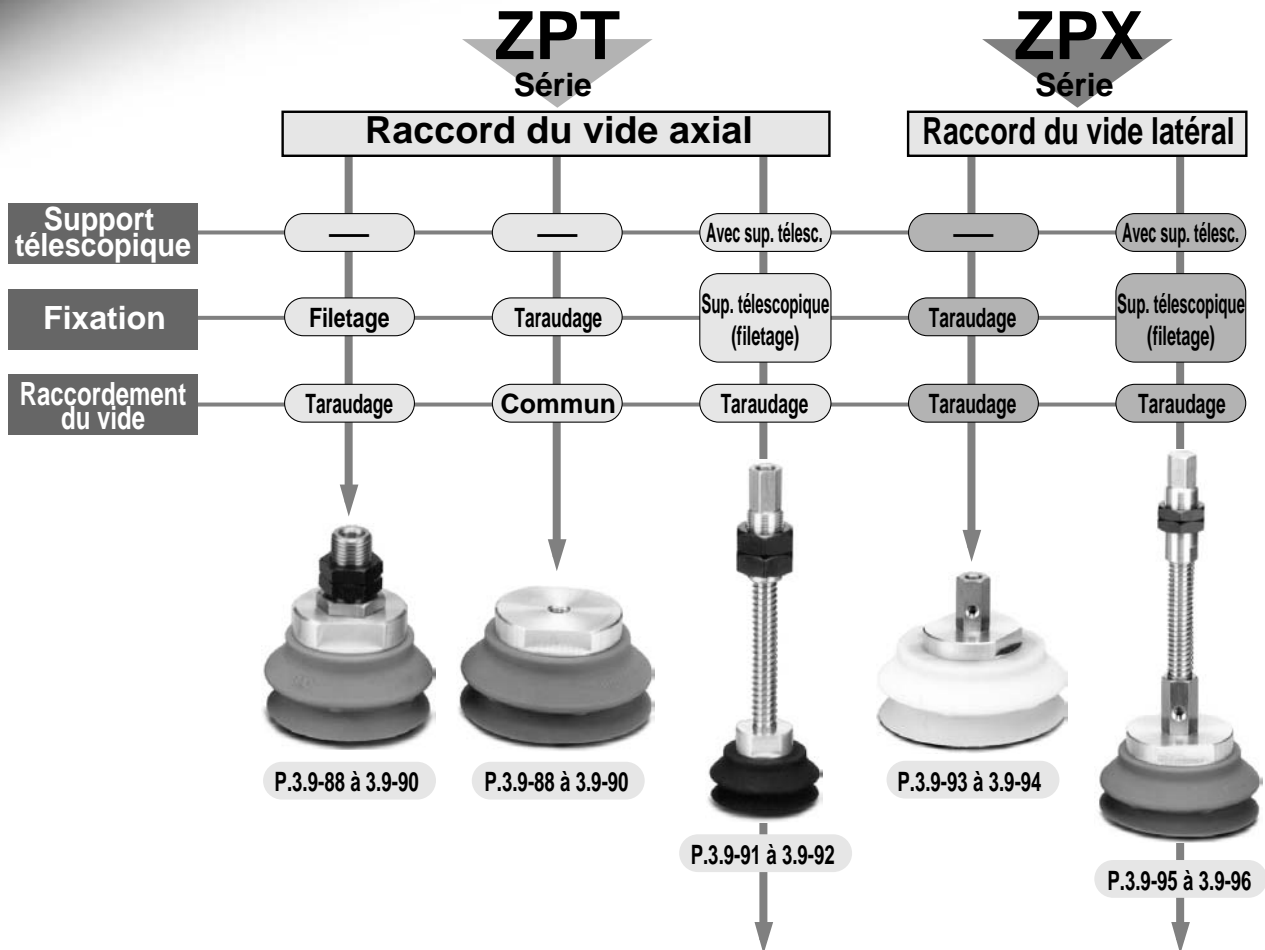
Pour lignes de production  
automobile



# Ventouse à soufflet de grande taille

## Série ZPT/ZPX

∅ ventouse: ∅40, ∅50, ∅63, ∅80, ∅100, ∅125  
 Matière des ventouses: NBR, silicone, uréthane, viton, EPR



Course du support télescopique		∅ ventouse					
Course sup. télesc.	∅	∅40	∅50	∅63	∅80	∅100	∅125
25		●	●	●	●	●	●
50		●	●	●	●	●	●
75		●	●	●	●	●	●
100		—	—	—	—	●	●

### Matières des ventouses et caractéristiques

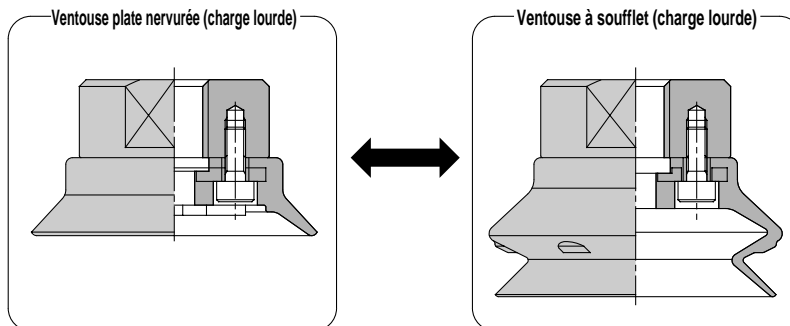
⊙: Peu ou pas d'effet ○: Peut être utilisé selon les conditions X: Ne convient pas

Caractérist.	Dureté HS (±5°)	Température (°C)	Résistance au gas-oil	Résistance au benzol	Résistance aux bases	Résistance aux acides	Résistance aux intempéries	Résistance à l'ozone	Résistance à l'abrasion	Résistance à l'eau	Rés. aux solvants (benzène, toluène)
<b>NBR</b>	50°	0 à 120	⊙	X	○	○	X	X	⊙	○	X
<b>Silicone</b>	50°	-30 à 250	X	X	○	X	⊙	⊙	X	○	X
<b>Uréthane</b>	60°	0 à 60	⊙	X	X	X	○	⊙	⊙	X	X
<b>Viton</b>	60°	0 à 250	⊙	⊙	X	⊙	⊙	⊙	○	⊙	⊙
<b>EPR</b>	50°	-20 à 150	X	X	⊙	○	⊙	⊙	○	⊙	X

Les caractéristiques ci-dessus représentent les propriétés générales des matières utilisées dans la fabrication des ventouses. Les matières utilisées par SMC respectent les normes JIS, cependant, les résultats diffèrent selon les conditions d'utilisation.

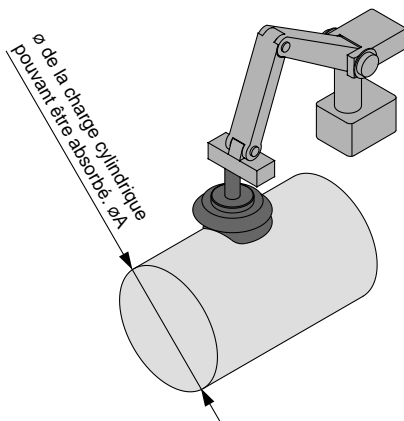
## Interchangeable avec ventouse plate nervurée pour charges lourdes

Les ventouses sont interchangeables lorsque la charge a été modifiée.



Combinaison possible — même diamètre de ventouse,  $\varnothing 40$  et  $\varnothing 50$ ,  $\varnothing 63$  et  $\varnothing 80$ ,  $\varnothing 100$  et  $\varnothing 125$

## Adsorption de charges cylindriques avec une préhension aisée de la surface



\*La force de préhension équivaut presque à l'effort de rappel du ressort du support télescopique.

Tableau 1: Diamètre de la charge cylindrique pouvant être absorbé (valeur de référence)

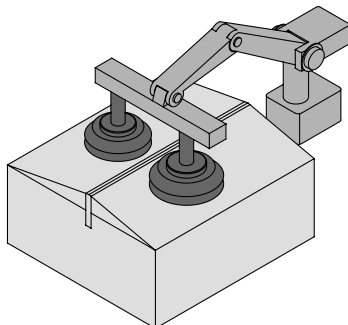
Modèles	Diamètre pouvant être absorbé: $\varnothing A^{(1)}$
<b>ZP 40HB</b> □	$\varnothing 80$ ou plus
<b>50HB</b> □	$\varnothing 100$ ou plus
<b>63HB</b> □	$\varnothing 120$ ou plus
<b>80HB</b> □	$\varnothing 160$ ou plus
<b>100HB</b> □	$\varnothing 180$ ou plus
<b>125HB</b> □	$\varnothing 230$ ou plus

Note 1) Contactez SMC pour un diamètre plus petit que celui indiqué dans le tableau.

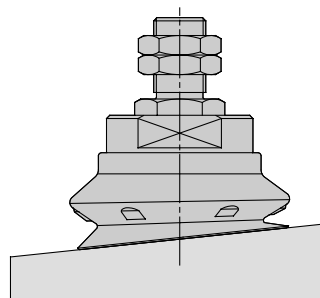
Note 2) Les valeurs ci-dessus sont des valeurs de référence puisque les valeurs réelles dépendent des conditions d'utilisation.

## La forme de la ventouse permet la préhension sur surfaces inclinées

● Lorsque la forme de la charge varie pendant la préhension ou le transport. (Ex: boîte en carton d'expédition)



● Lorsque la surface de préhension est inclinée. (Angle maxi:  $5^\circ$ \*)



\*Les valeurs ci-dessus sont des valeurs de référence puisque les valeurs réelles dépendent des conditions d'utilisation.

ZX

ZR

ZM

ZY

ZH

ZU

ZL

ZF

ZP

ZCU

CYV

Composants  
du vide

A soufflet  
de grande taille

Raccord  
du vide axial

# Série ZPT

## Sans support télescopique



### Caractéristiques

Fixation	Raccordement du vide		Axial	
	Ventouse		Filetage	Taraudage
	∅	filetage		
	∅40, ∅50	M14 X 1	M8/M10	
	∅63, ∅80	M16 X 1.5	M8M10/M12/M16 X 1.5	
	∅100, ∅125	M16 X 1.5	M12/M16 X 1.5	
Orifice de raccordement du vide		Rc(PT) 1/8	Utilisez l'orifice du vide	

### Ventouse

∅ ventouse (mm)	∅40, ∅50, ∅63, ∅80, ∅100, ∅125
Matière (couleur)	NBR (noir), silicone, (blanc), uréthane (brun), viton (noir avec marque la F), EPR (noir avec marque la E)
Dureté	NBR/silicone/EPR (50°), uréthane/viton (60°)

### Masse

(g)

#### NBR

Référence	Masse	Référence	Masse
ZPT40HBN-A14	73	ZPT 80HBN-A16	195
-B 8	40	-B 8	161
-B10	39	-B10	160
ZPT50HBN-A14	89	-B12	158
-B 8	56	-B16	156
-B10	55	ZPT100HBN-A16	396
ZPT63HBN-A16	155	-B12	347
-B 8	121	-B16	345
-B10	120	ZPT125HBN-A16	580
-B12	118	-B12	531
-B16	116	-B16	529

Ajoutez la masse du NBR au tableau ci-dessous pour d'autres matières.

∅ ventouse	Silicone	Uréthane	Viton	EPR
∅40	-1	+1	+10	0
∅50	-2	+1	+19	0
∅63	-3	+2	+37	0
∅80	-6	+2	+61	0
∅100	-12	+4	+121	-1
∅125	-22	+7	+228	-3

### Pour passer commande

ZPT 40 HB N A14

∅ ventouse (mm)

40	∅40
50	∅50
63	∅63
80	∅80
100	∅100
125	∅125

Ventouse

HB Soufflet à grande taille

Raccordement du vide/taraudage de fixation

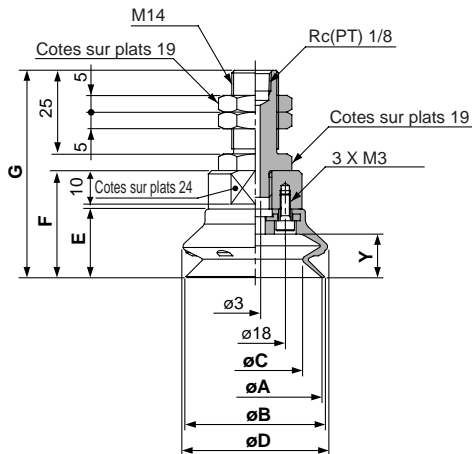
		∅40/∅50	∅63/∅80	∅100/∅125
A14	M14 X 1	●	—	—
A16	M16 X 1.5	—	●	●
B 8	M 8	●	●	—
B10	M10	●	●	—
B12	M12	—	●	●
B16	M16 X 1.5	—	●	●

Matière

N	NBR
S	Silicone
U	Uréthane
F	Viton
E	EPR

# Sans support télescopique Série ZPT

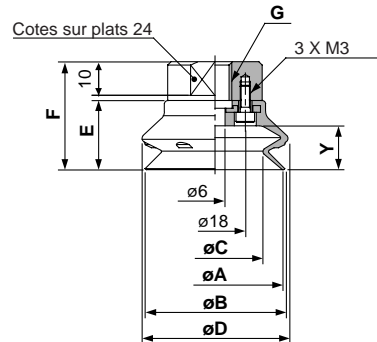
## ZPT<sub>50</sub><sup>40</sup>HB□-A14 (Filetage)



Dimensions (mm)

Référence	A	B	C	D	E	F	G	Y
ZPT40HB□-A14	40	41.4	28.4	43.2	20.5	32	62	13
ZPT50HB□-A14	50	51.9	35.7	54	24	35.5	65.5	16.5

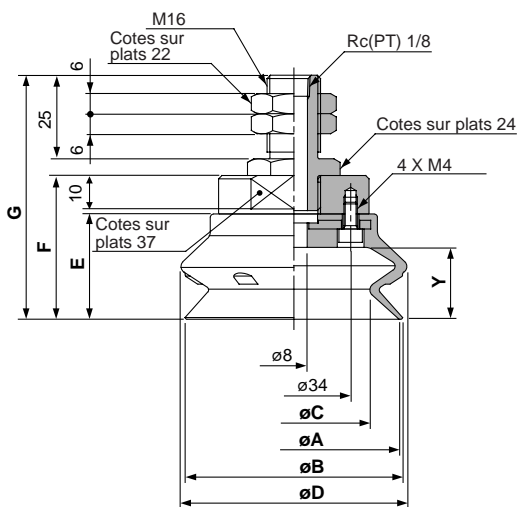
## ZPT<sub>50</sub><sup>40</sup>HB□-B□ (Taraudage)



Dimensions (mm)

Référence	A	B	C	D	E	F	G	Y
ZPT40HB□-B 8	40	41.4	28.4	43.2	20.5	32	M8	13
-B10							M10	
ZPT50HB□-B 8	50	51.9	35.7	54	24	35.5	M8	16.5
-B10							M10	

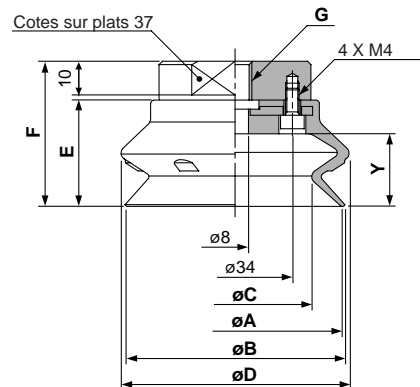
## ZPT<sub>80</sub><sup>63</sup>HB□-A16 (Filetage)



Dimensions (mm)

Référence	A	B	C	D	E	F	G	Y
ZPT63HB□-A16	63	65.1	45.5	67.6	31.5	43	73	21.5
ZPT80HB□-A16	80	83	58.4	85.1	37	48.5	78.5	27.5

## ZPT<sub>80</sub><sup>63</sup>HB□-B□ (Taraudage)



Dimensions (mm)

Référence	A	B	C	D	E	F	G	Y
ZPT63HB□-B 8	63	65.1	45.5	67.6	31.5	43	M8	21.5
-B10							M10	
-B12							M12	
-B16							M16	
ZPT80HB□-B 8	80	83	58.4	85.1	37	48.5	M8	27.5
-B10							M10	
-B12							M12	
-B16							M16	

ZX

ZR

ZM

ZY

ZH

ZU

ZL

ZF

ZP

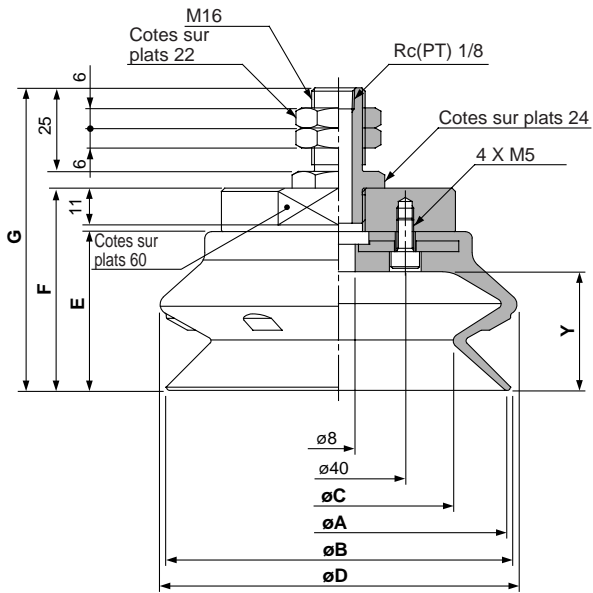
ZCU

CYV

Composants  
du vide

# Série ZPT

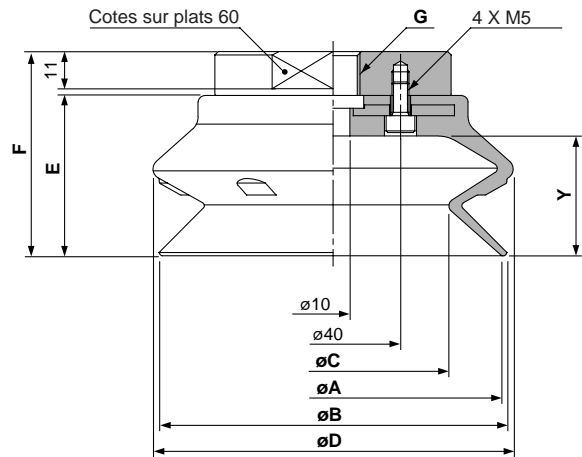
## ZPT<sup>100</sup><sub>125</sub>HB□-A16 (Filetage)



**Dimensions** (mm)

Référence	A	B	C	D	E	F	G	Y
ZPT100HB□-A16	100	103	68.5	107	47.5	60.5	90.5	35.5
ZPT125HB□-A16	125	128.5	88.5	135	56	69	99	44

## ZPT<sup>100</sup><sub>125</sub>HB□-B□ (Taraudage)



**Dimensions** (mm)

Référence	A	B	C	D	E	F	G	Y
ZPT100HB□-B12	100	103.1	68.6	106.7	47.5	60.5	M12	35.5
-B16							M16 X 1.5	
ZPT125HB□-B12	125	128.5	88.6	135	56	69	M12	44
-B16							M16 X 1.5	

A soufflet  
de grande  
taille

Raccordement  
du vide axial

# Série ZPT

## Avec support télescopique



### Caractéristiques

Fixation Ø filetage	Raccordement du vide	Axial
	Ventouse	Filetage
	Ø40, Ø50	M18
	Ø63, Ø80	M18
	Ø100, Ø125	M22
Orifice de raccord du vide		Rc(PT) 1/8

A support télescopique		Rotation (J)
Course du support télescopique	Ø40 à Ø80	25, 50, 75 (mm)
	Ø100, Ø125	25, 50, 75, 100 (mm)

### Ventouse

Ø ventouse (mm)	Ø40, Ø50, Ø63, Ø80, Ø100, Ø125
Matière (couleur)	NBR (noir), silicone (blanc), uréthane (brun), viton (noir avec la marque F), EPR (noir avec la marque E)
Dureté	NBR/silicone/EPR (50°), uréthane/viton (60°)

### Masse

(g)

#### NBR

Référence	Masse	Référence	Masse
ZPT40HBNJ25-B01-A18	127	ZPT 80HBNJ50-B01-A18	268
50-B01-A18	147	75-B01-A18	289
75-B01-A18	168	ZPT100HBNJ25-B01-A22	535
ZPT50HBNJ25-B01-A18	143	50-B01-A22	575
50-B01-A18	163	75-B01-A22	620
75-B01-A18	201	100-B01-A22	659
ZPT63HBNJ25-B01-A18	208	ZPT125HBNJ25-B01-A22	719
50-B01-A18	228	50-B01-A22	759
75-B01-A18	249	75-B01-A22	804
ZPT80HBNJ25-B01-A18	231	100-B01-A22	843

Ajoutez la masse du NBR au tableau ci-dessous pour d'autres matières.

Ø ventouse	Silicone	Uréthane	Viton	EPR
Ø40	-1	+1	+10	0
Ø50	-2	+1	+19	0
Ø63	-3	+2	+37	0
Ø80	-6	+2	+61	0
Ø100	-12	+4	+121	-1
Ø125	-22	+7	+228	-3

Composants  
du vide

### Pour passer commande

ZPT 40 HB N J 25 - B01 - A18

Ø ventouse (mm)

40	Ø40
50	Ø50
63	Ø63
80	Ø80
100	Ø100
125	Ø125

Ø du taraudage de fixation

A18	M18 (Ø40 à Ø80)
A22	M22 (Ø100, Ø125)

Raccordement du vide

B01	Rc(PT) 1/8
-----	------------

Ventouse

HB	A soufflet grde taille
----	------------------------

Matière

N	NBR
S	Silicone
U	Uréthane
F	Viton
E	EPR

#### Effort du ressort

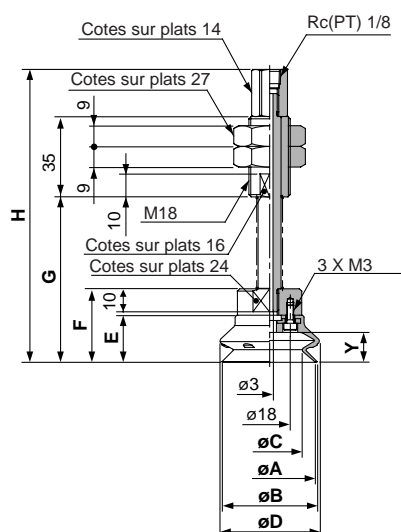
Ø40 à Ø80	Première charge	6.9N
	Deuxième charge	11.8N
Ø100, Ø150	Première charge	10N
	Deuxième charge	15N

Course du support télescopique (rotation)

Course	Ø40	Ø50	Ø63	Ø80	Ø100	Ø125
25	●	●	●	●	●	●
50	●	●	●	●	●	●
75	●	●	●	●	●	●
100	—	—	—	—	●	●

# Série ZPT

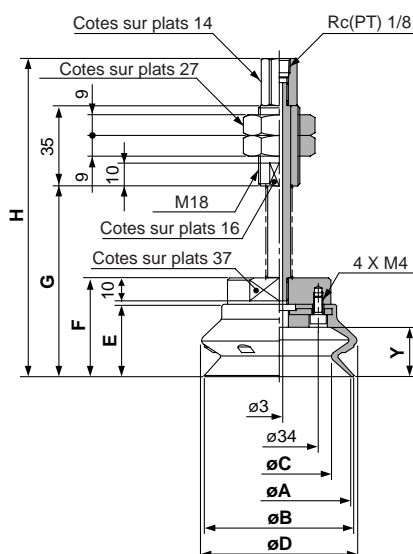
## ZPT<sub>50</sub><sup>40</sup>HB□J□-B01-A18 (Filetage)



**Dimensions** (mm)

Référence	A	B	C	D	E	F	G	H	Y
ZPT40HB□J25-B01-A18							72	127.5	
50-B01-A18	40	41.4	28.4	43.2	20.5	32	107	162.5	13
75-B01-A18							143	198.5	
ZPT50HB□J25-B01-A18							75.5	131	
50-B01-A18	50	51.9	35.7	54	24	35.5	110.5	166	16.5
75-B01-A18							146.5	202	

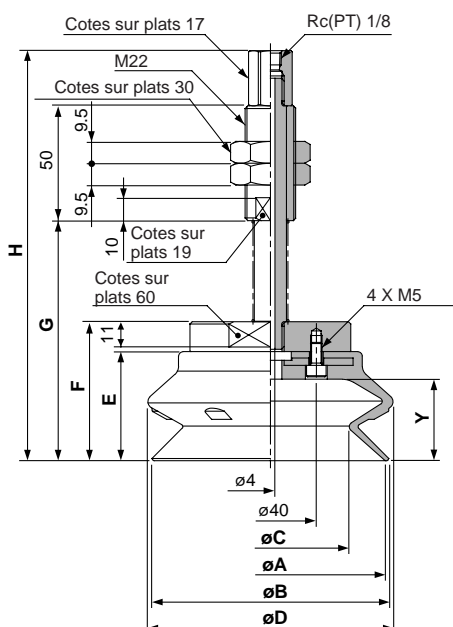
## ZPT<sub>80</sub><sup>63</sup>HB□J□-B01-A18 (Filetage)



**Dimensions** (mm)

Référence	A	B	C	D	E	F	G	H	Y
ZPT63HB□J25-B01-A18							83	138.5	
50-B01-A18	63	65.1	45.5	67.6	31.5	43	118	173.5	21.5
75-B01-A18							154	209.5	
ZPT80HB□J25-B01-A18							88.5	144	
50-B01-A18	80	83	58.5	85.1	37	48.5	123.5	179	27.5
75-B01-A18							159.5	215	

## ZPT<sub>125</sub><sup>100</sup>HB□J□-B01-A22 (Filetage)



**Dimensions** (mm)

Référence	A	B	C	D	E	F	G	H	Y
ZPT100HB□J25-B01-A22							104.5	178.5	
50-B01-A22	100	103.1	68.6	106.7	47.5	60.5	140.5	214.5	35.5
75-B01-A22							180.5	254.5	
100-B01-A22							215.5	289.5	
ZPT125HB□J25-B01-A22							113	187	
50-B01-A22	125	128.5	88.6	135	56	69	149	223	44
75-B01-A22							189	263	
100-B01-A22							224	298	



A soufflet  
de grande  
taille  
Raccordement  
du vide  
latéral

# Série ZPX

## Sans support télescopique



### Caractéristiques

Fixation	Raccordement du vide		Latéral
	Ventouse		Tarudage
	ø filetage	ø40, ø50	M8 M10
		ø63, ø80	M10 M12
ø100, ø125		M10 M12	
Orifice de raccordement du vide			Rc(PT) 1/8

### Ventouse

ø ventouse (mm)	ø40, ø50, ø63, ø80, ø100, ø125
Matière (couleur)	NBR (noir), silicone, (blanc), uréthane (brun), viton (noir avec la marque F), EPR (noir avec la marque E)
Dureté	NBR/silicone/EPR (50°), uréthane/viton (60°)

### Masse

(g)

#### NBR

Référence	Masse	Référence	Masse
ZPX40HBN-B01-B 8	150	ZPX 80HBN-B01-B10	275
-B10	152	-B12	271
ZPX50HBN-B01-B 8	166	ZPX100HBN-B01-B10	464
-B10	164	-B12	460
ZPX63HBN-B01-B10	235	ZPX125HBN-B01-B10	648
-B12	225	-B12	644

Ajoutez la masse du NBR au tableau ci-dessous pour d'autres matières.

ø ventouse	Silicone	Uréthane	Viton	EPR
ø40	-1	+1	+10	0
ø50	-2	+1	+19	0
ø63	-3	+2	+37	0
ø80	-6	+2	+61	0
ø100	-12	+4	+121	+1
ø125	-22	+7	+228	+3

Composants  
du vide

### Pour passer commande

**ZPX 40 HB N - B01 - B10**

ø ventouse (mm)

40	ø40
50	ø50
63	ø63
80	ø80
100	ø100
125	ø125

Ventouse  
**HB** A soufflet grde taille

Raccordement du vide/ø de fixation

		ø40/ø50	ø63/ø80	ø100/ø125
<b>B 8</b>	M8	●	—	—
<b>B10</b>	M10	●	●	●
<b>B12</b>	M12	—	●	●

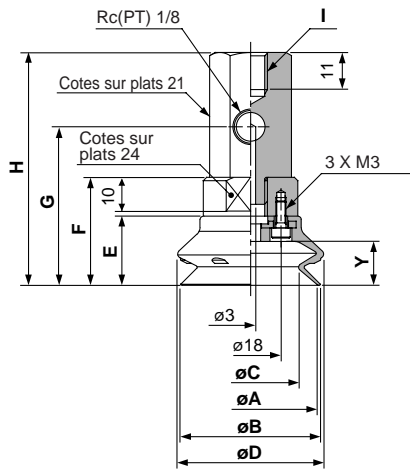
Raccordement du vide  
**B01** Rc(PT) 1/8

Matière

<b>N</b>	NBR
<b>S</b>	Silicone
<b>U</b>	Uréthane
<b>F</b>	Viton
<b>E</b>	EPR

# Série ZPX

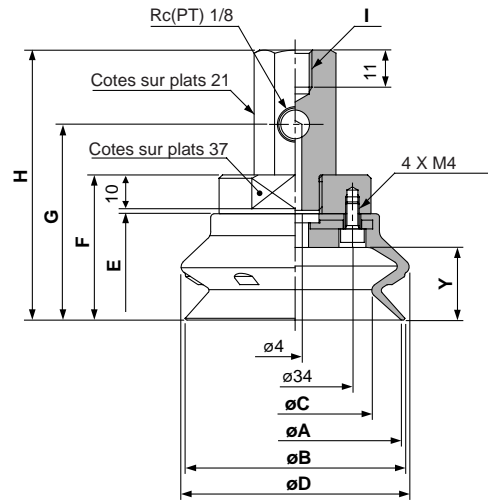
## ZPX<sub>50</sub><sup>40</sup>HB□-B01-B□ (Taraudage)



### Dimensions (mm)

Référence	A	B	C	D	E	F	G	H	I	Y
ZPX40HB□-B01-B 8	40	41.4	28.4	43.2	20.5	32	47	69	M8	13
-B10									M10	
ZPX50HB□-B01-B 8	50	51.9	35.7	54	24	35.5	50.5	72.5	M8	16.5
-B10									M10	

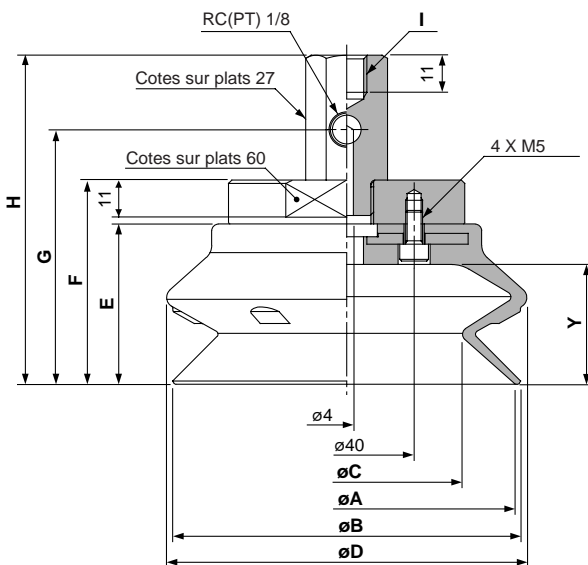
## ZPX<sub>80</sub><sup>63</sup>HB□-B01-B□ (Taraudage)



### Dimensions (mm)

Référence	A	B	C	D	E	F	G	H	I	Y
ZPX63HB□-B01-B10	63	65.1	45.5	67.6	31.5	43	58	80	M10	21.5
-B12									M12	
ZPX80HB□-B01-B10	80	83	58.4	85.1	37	48.5	63.5	85.5	M10	27.5
-B12									M12	

## ZPX<sub>125</sub><sup>100</sup>HB□-B01-B□ (Taraudage)



### Dimensions (mm)

Référence	A	B	C	D	E	F	G	H	I	Y
ZPX100HB□-B01-B10	100	103.1	68.6	106.7	47.5	60.5	75.5	97.5	M10	35.5
-B12									M12	
ZPX125HB□-B01-B10	125	128.5	88.6	135	56	69	84	106	M10	44
-B12									M12	

A soufflet  
de grande  
taille  
Raccordement  
du vide  
latéral

# Série ZPX

## Avec support télescopique



### Caractéristiques

Fixation	Raccordement du vide	Latéral	
	Ventouse	Filetage	
	Ø filetage	Ø40, Ø50	M18
		Ø63, Ø80	M18
Ø100, Ø125		M22	
Orifice de raccordement du vide		Rc(PT) 1/8	

A support télescopique	Rotation (J)	
Course du support télescopique	Ø40 à Ø80	25, 50, 75 (mm)
	Ø100, Ø125	25, 50, 75, 100 (mm)

### Ventouse

Ø ventouse (mm)	Ø40, Ø50, Ø63, Ø80, Ø100, Ø125
Matière (couleur)	NBR (noir), silicone (blanc), uréthane (brun), viton (noir avec la marque F), EPR (noir avec la marque E)
Dureté	NBR/silicone/EPR (50°), uréthane/viton (60°)

### Masse

#### NBR

Référence	Masse	Référence	Masse
ZPX40HBNJ25-B01-A18	268	ZPX 80HBNJ50-B01-A18	418
50-B01-A18	289	75-B01-A18	441
75-B01-A18	312	ZPX100HBNJ25-B01-A22	684
ZPX50HBNJ25-B01-A18	284	50-B01-A22	723
50-B01-A18	305	75-B01-A22	767
75-B01-A18	328	100-B01-A22	806
ZPX63HBNJ25-B01-A18	357	ZPX125HBNJ25-B01-A22	868
50-B01-A18	378	50-B01-A22	907
75-B01-A18	401	75-B01-A22	951
ZPX80HBNJ25-B01-A18	397	100-B01-A22	990

Ajoutez la masse du NBR au tableau ci-dessous pour d'autres matières.

Ø ventouse	Silicone	Uréthane	Viton	EPR
Ø40	-1	+1	+10	0
Ø50	-2	+1	+19	0
Ø63	-3	+2	+37	0
Ø80	-6	+2	+61	0
Ø100	-12	+4	+121	-1
Ø125	-22	+7	+228	-3

ZX

ZR

ZM

ZY

ZH

ZU

ZL

ZF

ZP

ZCU

CYV

Composants  
du vide

### Pour passer commande

ZPX 40 HB N J 25 - B01 - A18

Ø ventouse (mm)

40	Ø40
50	Ø50
63	Ø63
80	Ø80
100	Ø100
125	Ø125

Ventouse

HB A soufflet grde taille

#### Effort du ressort

Ø40 à Ø80	Première charge	6.9N
	Deuxième charge	11.8N
Ø100, Ø150	Première charge	10N
	Deuxième charge	15N

Matière

N	NBR
S	Silicone
U	Uréthane
F	Viton
E	EPR

Diamètre de fixation

A18	M18 (Ø40 à Ø80)
A22	M22 (Ø100, Ø125)

Raccordement du vide

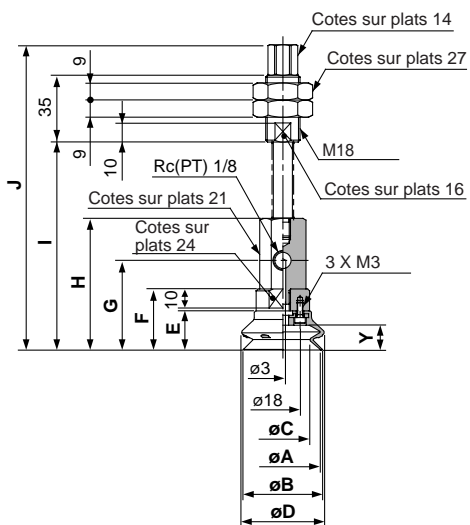
B01 Rc(PT) 1/8

Course du support télescopique (rotation)

Course	Ø40	Ø50	Ø63	Ø80	Ø100	Ø125
25	●	●	●	●	●	●
50	●	●	●	●	●	●
75	●	●	●	●	●	●
100	—	—	—	—	●	●

# Série ZPX

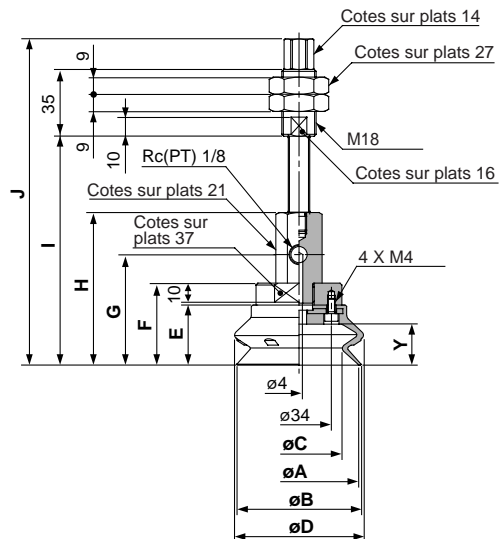
## ZPX<sub>40</sub><sup>50</sup>HB□J□-B01-A18 (Filetage)



**Dimensions** (mm)

Référence	A	B	C	D	E	F	G	H	I	J	Y
ZPX40HB□J25-B01-A18									109	160	
50-B01-A18	40	41.4	28.4	43.2	20.5	32	47	69	144	195	13
75-B01-A18									180	231	
ZPX50HB□J25-B01-A18									112.5	163.5	
50-B01-A18	50	51.9	35.7	54	24	35.5	50.5	72.5	147.5	198.5	16.5
75-B01-A18									183.5	234.5	

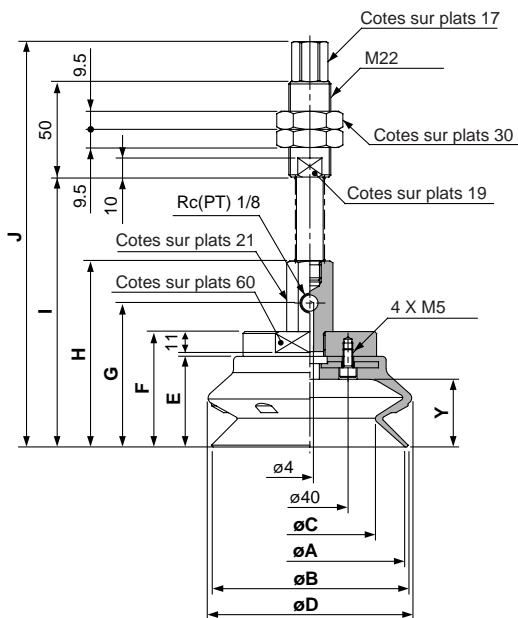
## ZPX<sub>63</sub><sup>80</sup>HB□J□-B01-A18 (Filetage)



**Dimensions** (mm)

Référence	A	B	C	D	E	F	G	H	I	J	Y
ZPX63HB□J25-B01-A18									120	171	
50-B01-A18	63	65.1	45.5	67.6	31.5	43	58	80	155	206	21.5
75-B01-A18									191	242	
ZPX80HB□J25-B01-A18									125.5	176.5	
50-B01-A18	80	83	58.4	85.1	37	48.5	63.5	85.5	160.5	211.5	27.5
75-B01-A18									196.5	247.5	

## ZPX<sub>100</sub><sup>125</sup>HB□J□-B01-A22 (Filetage)



**Dimensions** (mm)

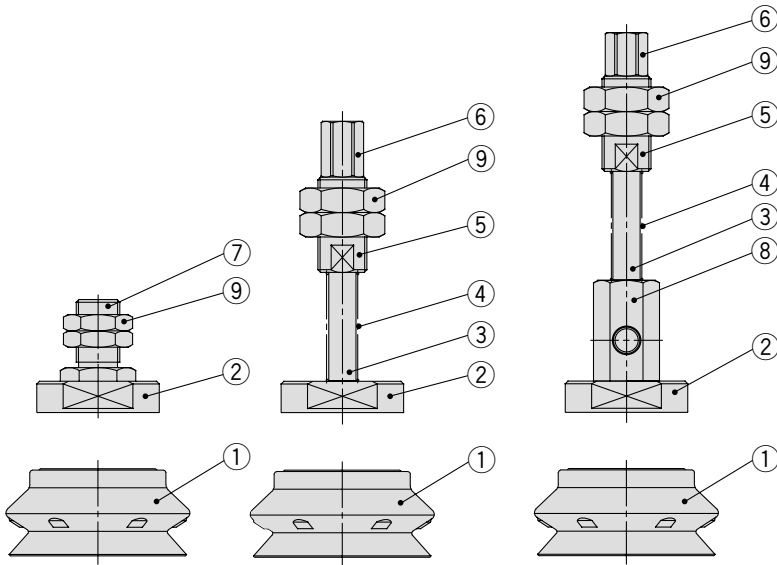
Référence	A	B	C	D	E	F	G	H	I	J	Y
ZPX100HB□J25-B01-A22									141.5	212.5	
50-B01-A22	100	103.1	68.6	106.7	47.5	60.5	75.5	97.5	177.5	248.5	35.5
75-B01-A22									217.5	288.5	
100-B01-A22									252.5	323.5	
ZPX125HB□J25-B01-A22									150	221	
50-B01-A22	125	128.5	88.6	135	56	69	84	106	186	257	44
75-B01-A22									226	297	
100-B01-A22									261	332	

# A soufflet de grande taille Série ZPT/ZPX

## Construction

### Série ZPT

### Série ZPX



### Pièces de rechange

Rep.	Désignation	Matière	Traitement de surface
①	Ventouse	NBR, silicone, uréthane, viton, EPR	—
②	Plaque de fixation	Aluminium	Chromé dur
③	Tige	Acier	—
④	Ressort	Acier inox	—
⑤	Support télescopique	Aluminium	Nickelé
⑥	Adaptateur du sup. télesc.	Laiton	Nickelé
⑦	Adaptateur A	Laiton	Nickelé
⑧	Adaptateur X	Laiton	Nickelé
⑨	Ecrou de fixation	Acier	Zingué chromé noir

ZX

ZR

ZM

ZY

ZH

ZU

ZL

ZF

ZP

ZCU

CYV

Composants du vide

## Pièces de rechange/ventouse

### Pour passer commande

### Masse

(g)

**ZP 40 HB N**

ø ventouse (mm)

40	ø40
50	ø50
63	ø63
80	ø80
100	ø100
125	ø125

Matière

N	NBR
S	Silicone
U	Uréthane
F	Viton
E	EPR

Ventouse  
**HB** A soufflet grde taille

### NBR

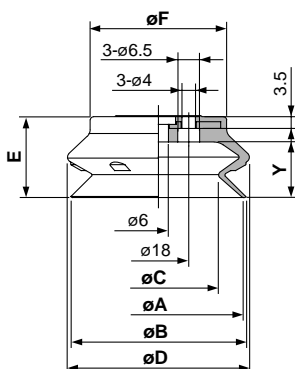
Référence	Masse
ZP 40HBN	17
ZP 50HBN	33
ZP 63HBN	63
ZP 80HBN	103
ZP100HBN	206
ZP125HBN	390

Ajoutez la masse du NBR au tableau ci-dessous pour d'autres matières.

ø ventouse	Matière			
	Silicone	Uréthane	Viton	EPR
ø40	-1	+1	+10	0
ø50	-2	+1	+19	0
ø63	-3	+2	+37	0
ø80	-6	+2	+61	0
ø100	-12	+4	+121	-1
ø125	-22	+7	+228	-3

## Dimensions

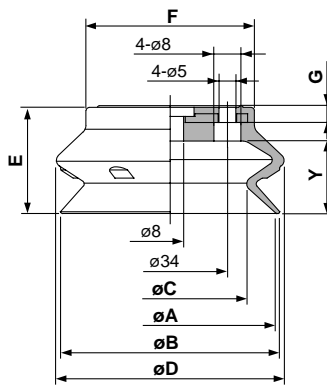
### ZP<sup>40</sup><sub>50</sub>HB□



Dimensions (mm)

Référence	A	B	C	D	E	F	Y
ZP40HB□	40	41.4	28.4	43.2	20.5	30	13
ZP50HB□	50	51.9	35.7	54	24	40.5	16.5

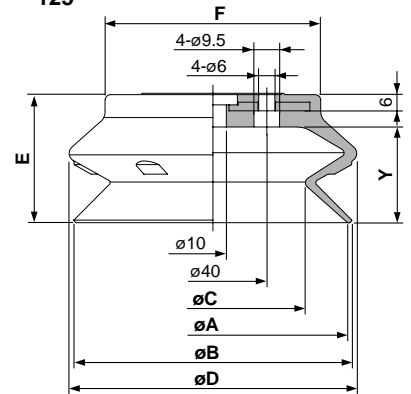
### ZP<sup>63</sup><sub>80</sub>HB□



Dimensions (mm)

Référence	A	B	C	D	E	F	G	Y
ZP63HB□	63	65.1	45.5	67.6	31.5	50	4.5	21.5
ZP80HB□	80	83	58.4	85.1	37	64	5	27.5

### ZP<sup>100</sup><sub>125</sub>HB□



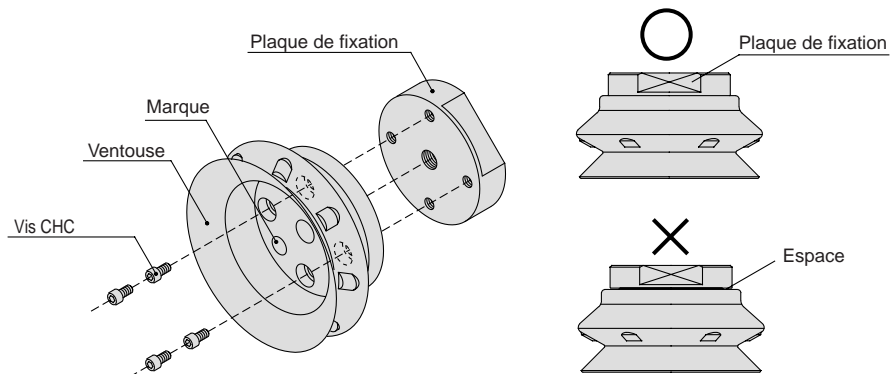
Dimensions (mm)

Référence	A	B	C	D	E	F	Y
ZP100HB□	100	103.1	68.6	106.7	47.5	80	35.5
ZP125HB□	125	128.5	88.6	135	56	105	44

# Série ZPT/ZPX

## Montage/démontage

Enlevez les vis de la partie inférieure de la ventouse à l'aide d'une clé hexagonal. Fixez une nouvelle ventouse avec les vis en vous assurant qu'il n'y a pas d'espace entre la plaque de fixation et la ventouse.



## Pour distinguer les matières de la ventouse

Vérifiez la marque sur la surface intérieure de la ventouse comme indiqué à gauche.

Matière	Couleur	Marque
NBR	Noir	—
Silicone	Blanc	—
Uréthane	Brun	—
Viton	Noir	(F)
EPR	Noir	(E)

## Pièces de rechange/écrou de fixation

### Pour passer commande

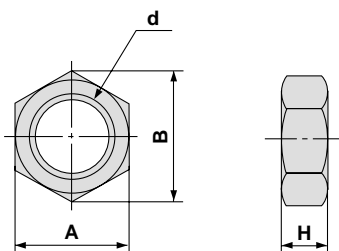
# ZPNA-M16

#### Filetage

<b>M16</b>	M16
<b>M18</b>	M18
<b>M22</b>	M22

La réf. de l'écrou de fixation pour "M14 X 1" est "SN-015A".

### Dimensions

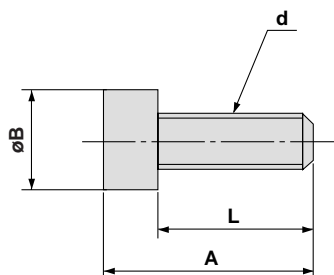


#### Dimensions

Référence	A	B	d	H
SN-015A	19	21.9	M14	5
ZPNA-M16	22	25.4	M16	6
ZPNA-M18	27	31.2	M18	9
ZPNA-M22	30	34.6	M22	8

## Vis CHC

### Dimensions



#### Dimensions

A	B	d	L
11	5.5	M3	8
12	7	M4	8
15	8.5	M5	10