

Unités de traitement d'air modulaire (F.R.L.)

RoHS

Conception modulaire avec modèle de corps uniforme

Meilleure visibilité et résistance aux environnements difficiles

Structure double-couche

La cuve est recouverte d'une protection transparente !

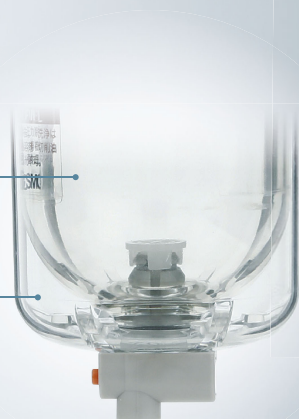
- Visibilité de la cuve à 360°.
- La cuve est entièrement protégée, ce qui améliore la sécurité.

Cuve intérieure

Matière : polycarbonate

Protection de la cuve transparente

Matière : polycarbonate

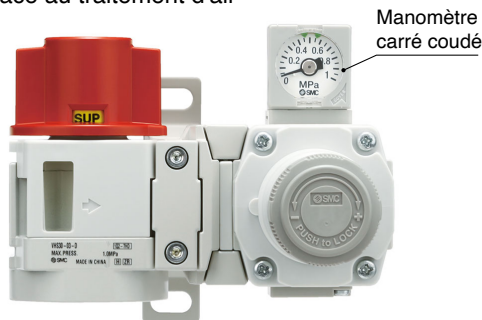


Nouveau Un manomètre carré coudé et des accessoires ont été ajoutés.

Manomètre carré coudé

p. 8

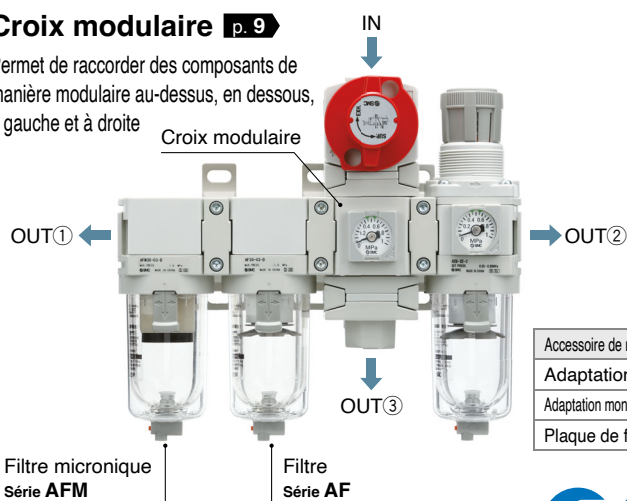
Permet de vérifier la pression face au traitement d'air



Croix modulaire

p. 9

Permet de raccorder des composants de manière modulaire au-dessus, en dessous, à gauche et à droite



Accessoire de raccordement	Page
Adaptation à 90°	7
Adaptation montage combiné	10
Plaque de fermeture	70

Série AC

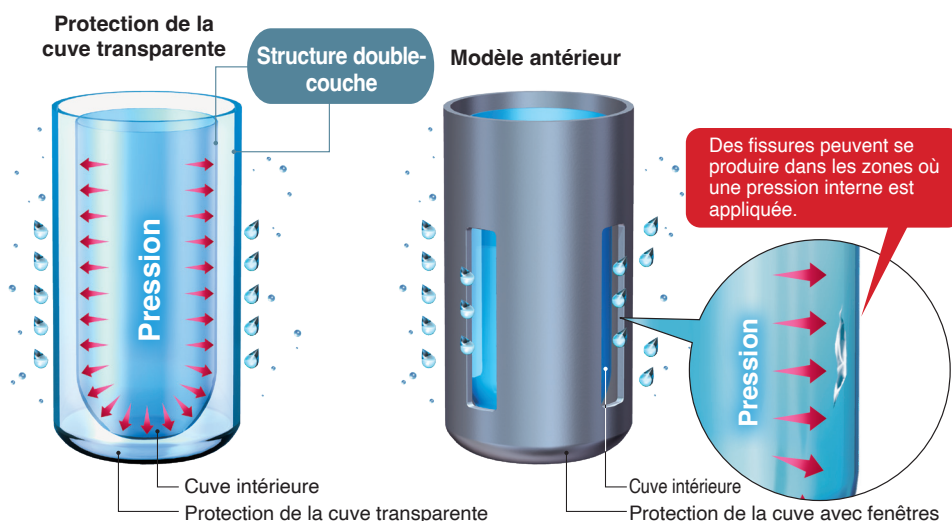


CAT.EUS40-69D-FR

Protection de la cuve transparente

Meilleure résistance aux environnements difficiles : une protection transparente protège la cuve interne !

La protection de cuve traditionnelle avec fenêtres de visualisation à été remplacée par une protection de cuve transparente en **polycarbonate**. Désormais, même si l'environnement change et que la cuve est exposée à des produits chimiques corrosifs ou à des projections d'huile, les **corps étrangers n'entreront pas en contact direct avec la cuve interne sous pression**. Cela peut réduire le risque de fragiliser et casser la cuve interne.

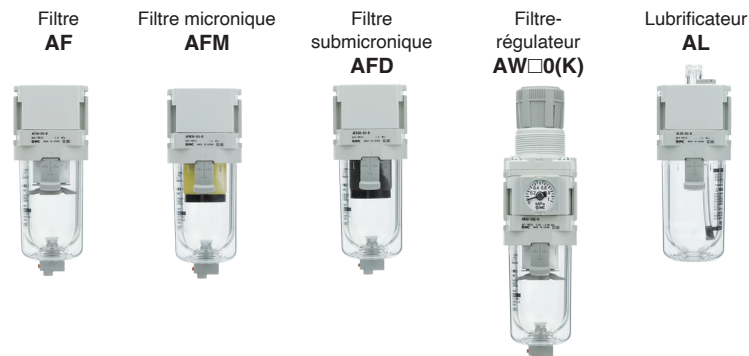


Meilleure visibilité : 360°

La protection de cuve transparente permet de vérifier facilement le niveau des condensats pour les filtres et la quantité d'huile restante pour le lubrificateur, quelle que soit l'orientation.



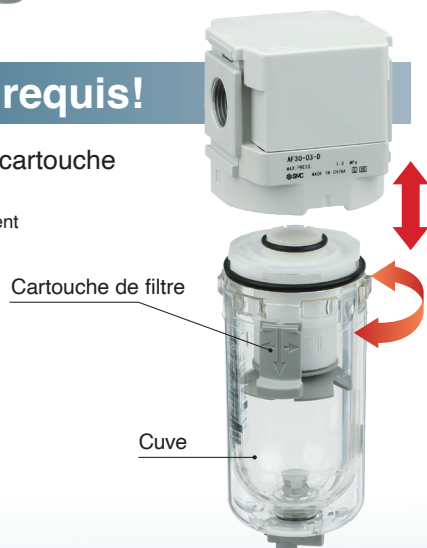
Modèle compatible * À partir de la taille 30



Aucun outil requis!

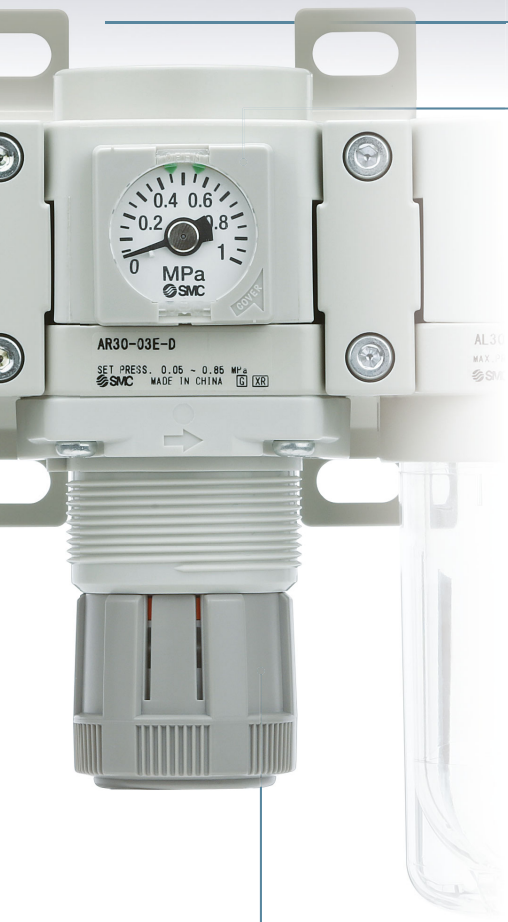
Remplacement de la cartouche plus facile

* AF20-D à AF40-D uniquement



Éléments identifiables par leur couleur





Sélection de manomètres



(Angle droit)
Manomètre carré
intégré



Manomètre rond



Pressostat numérique

Couvercle de manomètre ouvert/fermé

1 Ouvrir le couvercle du manomètre.



Ouvrir le couvercle du manomètre dans le sens de la flèche avec le doigt.

2 Régler l'index sur une position spécifiée.



Régler l'index avec un tourne-vis à tête plate.

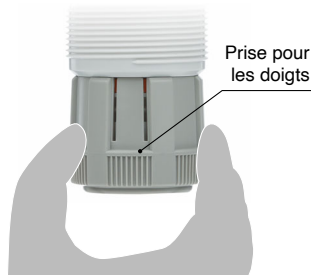
3 Fermer le couvercle du manomètre.



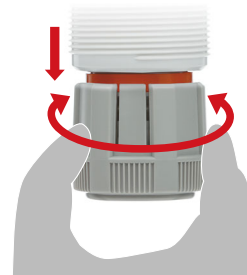
Fermer le couvercle du manomètre dans le sens de la flèche et pousser jusqu'à entendre un clic.

Facile à manipuler

Facile à tenir lorsqu'il est déverrouillé



Verrouillé



Réglage de la pression lorsqu'il est déverrouillé

Montage (Unité individuelle)

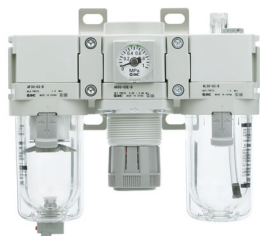
Le pas de montage pour le montage sur panneau est interchangeable entre les séries AR20(K)-D à AR40(K)-06-D et AR(K)-B et entre les séries AW20(K)-D à AW40(K)-06-D et AW(K)-B. Les fixations et les écrous sont communs aux produits existants et aux nouveaux.

Série	Taille du corps					Détails
	20	30	40	50	60	
AF						p. 75
AFM AFD						p. 86
AR(K)						p. 95
AW(K)						p. 116
AL						p. 107

Configuration des séries

Série AC20 à AC60

p. 17 **Filtre** + **Régulateur** + **Lubrificateur**
AF **AR** **AL**



	Taille de l'orifice					
	1/8	1/4	3/8	1/2	3/4	1
Taille 20	●	●				
Taille 30		●	●			
Taille 40		●	●	●		
Taille 40-06					●	
Taille 50					●	●
Taille 60						●

Série AC20A à AC60A

p. 25 **Filtre-régulateur** + **Lubrificateur**
AW **AL**



	Taille de l'orifice					
	1/8	1/4	3/8	1/2	3/4	1
Taille 20	●	●				
Taille 30		●	●			
Taille 40		●	●	●		
Taille 40-06					●	
Taille 50					●	●
Taille 60						●

Série AC20B à AC60B

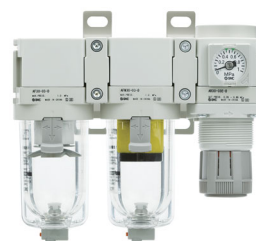
p. 31 **Filtre** + **Régulateur**
AF **AR**



	Taille de l'orifice					
	1/8	1/4	3/8	1/2	3/4	1
Taille 20	●	●				
Taille 30		●	●			
Taille 40		●	●	●		
Taille 40-06					●	
Taille 50					●	●
Taille 60						●

Série AC20C à AC40C

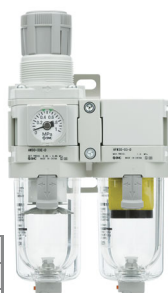
p. 39 **Filtre** + **Filtre micrométrique** + **Régulateur**
AF **AFM** **AR**



	Taille de l'orifice				
	1/8	1/4	3/8	1/2	3/4
Taille 20	●	●			
Taille 30		●	●		
Taille 40		●	●	●	
Taille 40-06					●

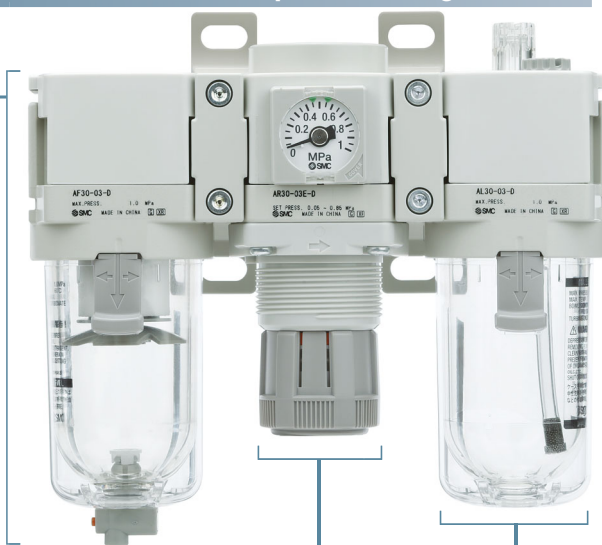
Série AC20D à AC40D

p. 47 **Filtre-régulateur** + **Filtre micrométrique**
AW **AFM**



	Taille de l'orifice				
	1/8	1/4	3/8	1/2	3/4
Taille 20	●	●			
Taille 30		●	●		
Taille 40		●	●	●	
Taille 40-06					●

Tableau de combinaisons modulaires des unités de traitement d'air F.R.L. pour montage de l'AC



Filtre
Série AF

p. 73

Taille de l'orifice

	1/8	1/4	3/8	1/2	3/4	1
Taille 20	●	●				
Taille 30		●	●			
Taille 40		●	●	●		
Taille 40-06					●	
Taille 50					●	●
Taille 60						●

Filtre micronique
Filtre submicronique
Série AFM/AFD

p. 84

Taille de l'orifice

	1/8	1/4	3/8	1/2	3/4
Taille 20	●	●			
Taille 30		●	●		
Taille 40		●	●	●	
Taille 50					●
Taille 60					●

Régulateur
Série AR

p. 92

Taille de l'orifice

	1/8	1/4	3/8	1/2	3/4	1
Taille 20	●	●				
Taille 30		●	●			
Taille 40		●	●	●		
Taille 40-06				●		
Taille 50				●	●	
Taille 60						●

Régulateur avec fonction
purge de pression
Série AR□K

p. 92

Taille de l'orifice

	1/8	1/4	3/8	1/2	3/4	1
Taille 20	●	●				
Taille 30		●	●			
Taille 40		●	●	●		
Taille 40-06				●		
Taille 50				●	●	
Taille 60						●

Filtre-régulateur
Série AW

p. 112

Taille de l'orifice

	1/8	1/4	3/8	1/2	3/4	1
Taille 20	●	●				
Taille 30		●	●			
Taille 40		●	●	●		
Taille 40-06					●	
Taille 50					●	●
Taille 60						●

Filtre-régulateur avec
fonction purge de pression
Série AW□K

p. 112

Taille de l'orifice

	1/8	1/4	3/8	1/2	3/4	1
Taille 20	●	●				
Taille 30		●	●			
Taille 40		●	●	●		
Taille 40-06					●	
Taille 50					●	●
Taille 60						●

Nouvelle entretoise p. 57

Interchangeable avec le modèle existant

- La nouvelle entretoise peut être raccordée aux séries existantes AF-A, AR-B, AL-A, AW-B.

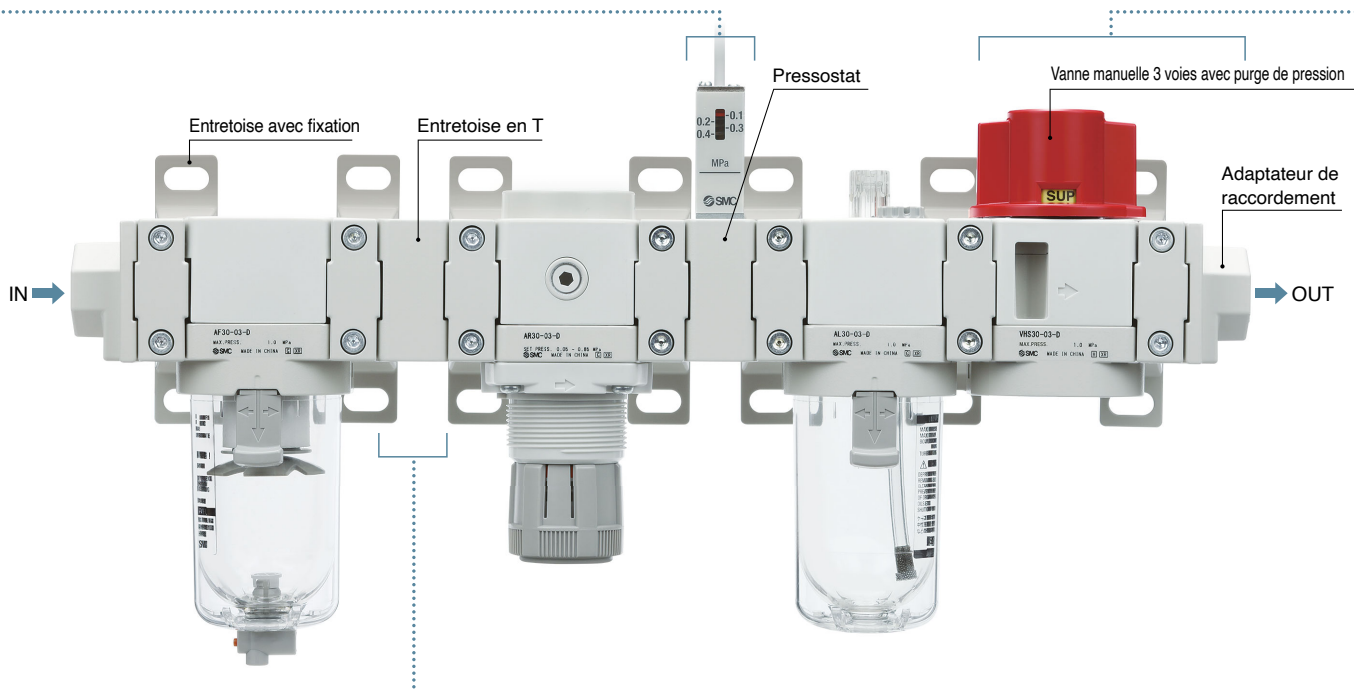
Lubrificateur
Série AL

p. 105





Taille de l'orifice

	1/8	1/4	3/8	1/2	3/4	1
Taille 20	●	●				
Taille 30		●	●			
Taille 40		●	●	●		
Taille 40-06					●	
Taille 50					●	●
Taille 60						●

Liste des accessoires







Entretoises

Entretoise en T Série Y□10	Entretoise en croix Série Y□4	Entretoise Série Y□□	Entretoise avec fixation Série Y□□T
Il est possible d'utiliser des tuyaux dans deux directions (vers le haut ou vers le bas).	La canalisation dans les 4 directions est possible.		
			
Modèle étroit *1	Modèle avec orifice avant et arrière sélectionnable*1		

*1 Le pas de montage est interchangeable avec la fixation existante.









Pressostats

· Un pressostat compact et intégré peut être facilement installé pour faciliter la détection de la pression de la conduite.

Pressostat avec entretoise en T Série IS10T	Pressostat avec adaptateur de raccordement en L Série IS10L	Pressostat Série IS10M	Pressostat avec adaptateur de raccordement Série IS10E
Fournit une deuxième sortie OUT orientée vers le bas p. 65	La sortie OUT est orienté vers le bas p. 66	p. 64	Une bride d'extrémité permet d'installer ou de démonter le composant sans retirer la tuyauterie. p. 67
			
		Modèle étroit*1	

*1 Le pas de montage est interchangeable avec la fixation existante.

Adaptateurs de raccordement

<p>Adaptateur de raccordement Série E□00</p> <p>Une bride d'extrémité permet d'installer ou de démonter le composant sans retirer la tuyauterie.</p> <p>p. 59</p> 	<p>Adaptateur de raccordement en L Série E□00L</p> <p>Le deuxième orifice, entrée ou sortie, peut être orienté vers le bas ou le haut.</p> <p>p. 60</p> 	<p>Adaptateur de raccordement en T Série E□00T</p> <p>p. 61</p> 	<p>Vanne manuelle 3 voies avec purge de pression résiduelle Série VHS</p> <p>En utilisant un distributeur 3 voies avec purge de pression, la pression laissée dans la conduite peut être facilement évacuée.</p> <p>p. 58</p> 
<p>Nuevo Adaptation à 90° Série E□10T</p> <p>Permet un raccordement modulaire tout en orientant le produit à 90°.</p> <p>p. 68</p> 	<p>Nuevo Adaptation montage combiné Série E□10R</p> <p>Permet un raccordement modulaire avec des produits d'une taille supérieure ou inférieure.</p> <p>p. 68</p> 	<p>Nuevo Croix modulaire Série Y□4M</p> <p>Permet de raccorder des composants de manière modulaire au-dessus, en dessous, à gauche et à droite.</p> <p>p. 69</p> 	<p>Nuevo Plaque de fermeture Série E□00E</p> <p>Condamne les orifices de raccordement modulaires non utilisés.</p> <p>p. 70</p> 

Économie d'espace/Temps de raccordement réduit

Encombrement réduit

Max. **16.4 %***1 de réduction

Environ **46 mm** ← Environ **55 mm**

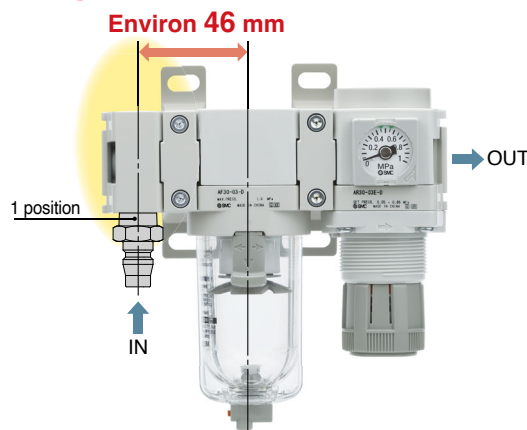
*1 Pour la taille 30

Temps de raccordement réduit

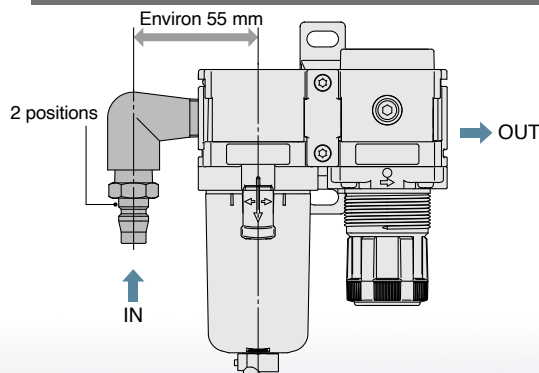
Nombre d'orifices taraudés

1 position ← **2 positions**

Nouveau En cas d'utilisation d'un adaptateur de raccordement en L



En cas d'utilisation d'un coude mâle-femelle*1 *1 Disponible dans le commerce

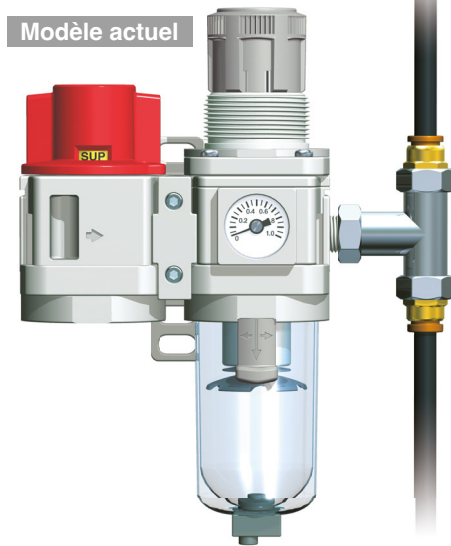
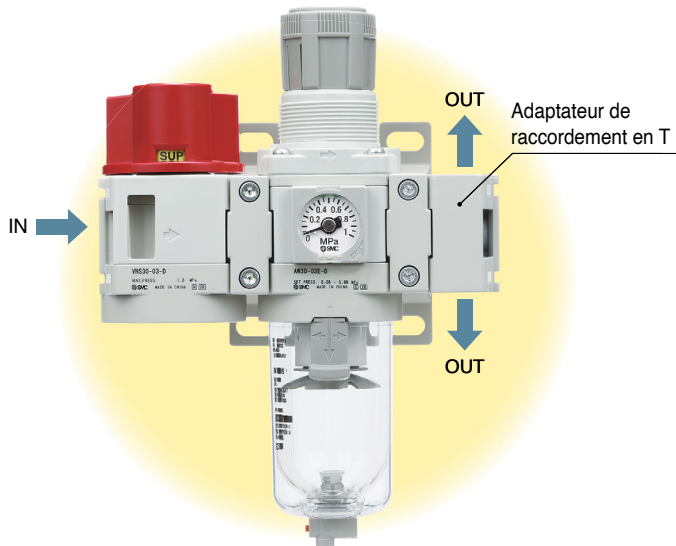


Amélioration de la flexibilité de raccordement

Adaptateur de raccordement en T

L'air peut être redirigé vers le haut ou vers le bas.

* Taille: 20 à 60

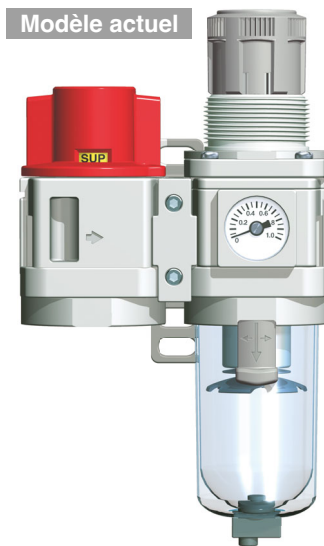
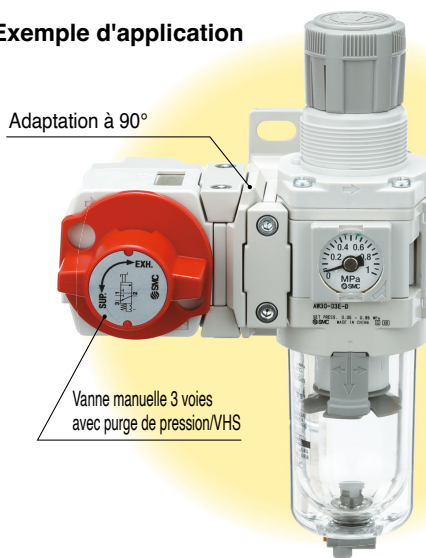


Adaptation à 90°

Un raccordement modulaire avec une orientation du produit à 90 degrés est possible.

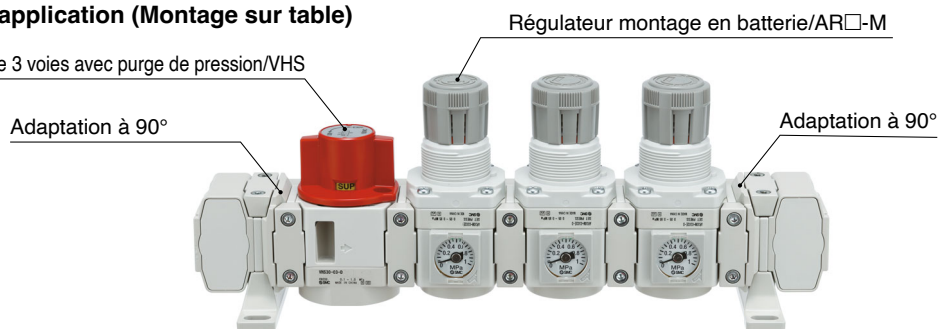
* Taille: 20 à 40

Exemple d'application



Exemple d'application (Montage sur table)

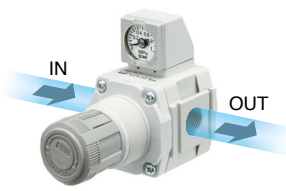
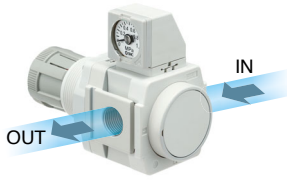
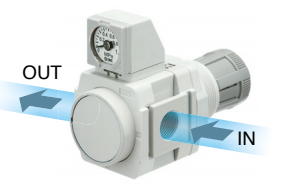

Vanne manuelle 3 voies avec purge de pression/VHS

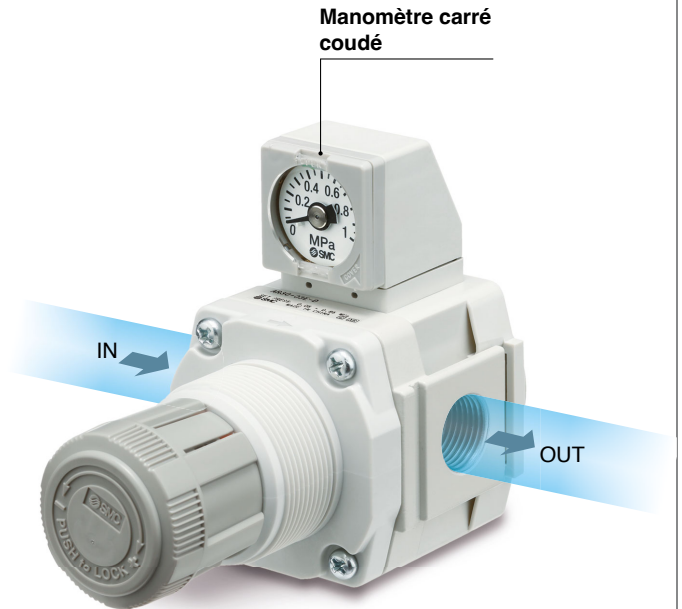


Le manomètre est orientable.

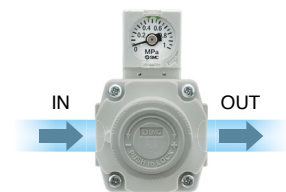
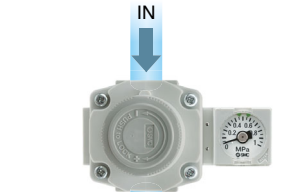
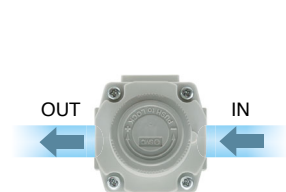
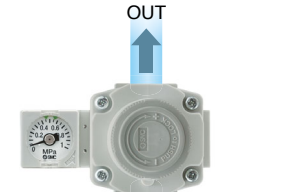
Manomètre carré coudé

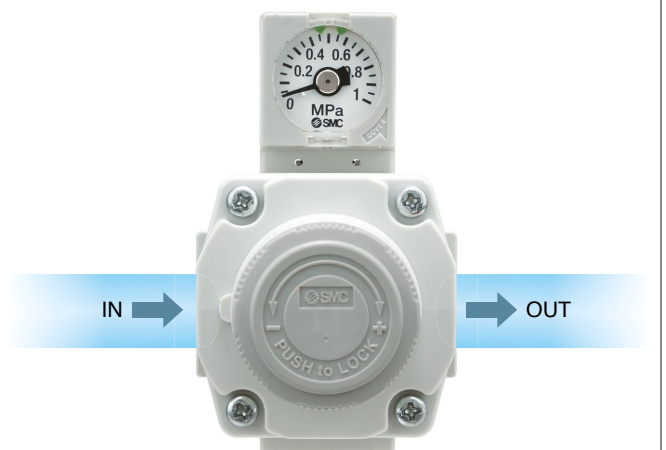
Le manomètre peut s'orienter par angle de 90° en fonction de l'endroit d'où il doit être vu.

Orientation du manomètre	
Orientation standard (Au moment de l'expédition)	Orientation 1
	
Orientation 2	Orientation 3
	



L'orientation de la plaque graduée du manomètre s'oriente également par angle de 90° en fonction de la direction du raccordement.

Orientation de la plaque graduée	
Orientation standard (Au moment de l'expédition)	Orientation 1
	
Orientation 2	Orientation 3
	

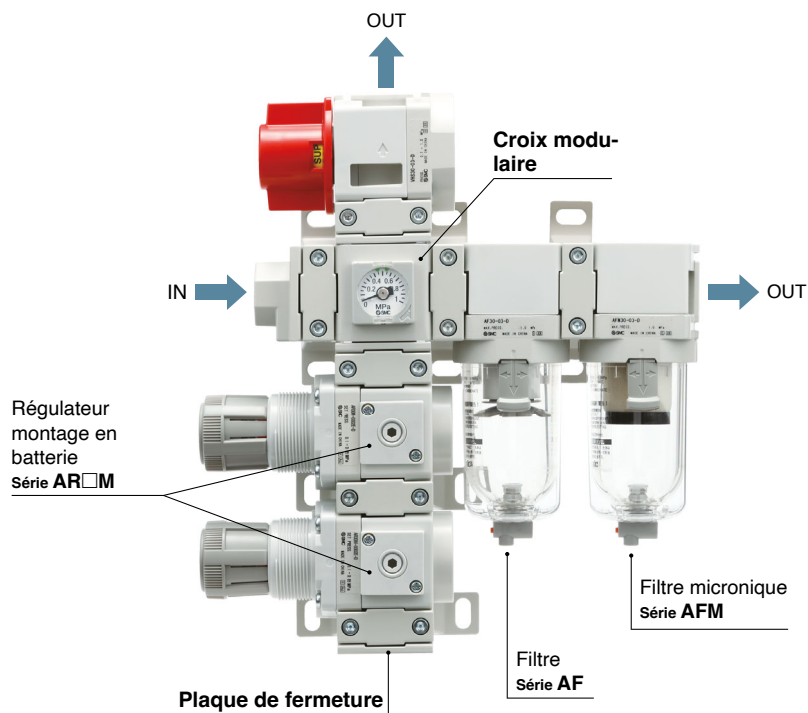


Amélioration de la flexibilité de raccordement modulaire

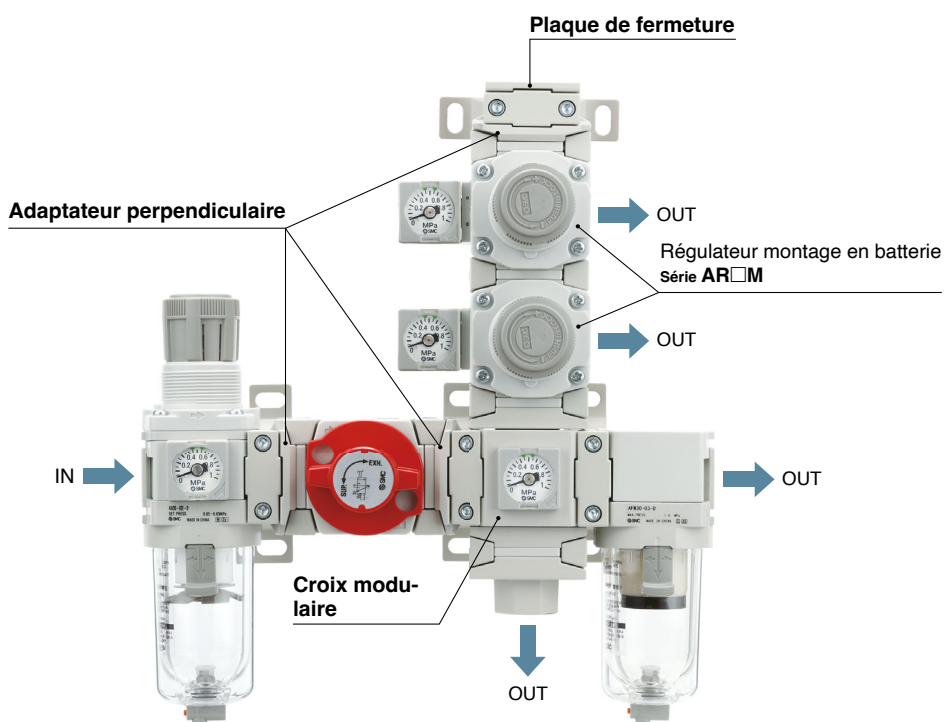
Croix modulaire

Permet de connecter des dispositifs au-dessus, en dessous, à gauche et à droite en utilisant une entretoise entre le produit et chaque dispositif **p. 69**

Orientation de montage de l'entretoise supérieure/inférieure **Montage avant-arrière**



Orientation de montage de l'entretoise supérieure/inférieure **Montage gauche-droite**



La conversion de la taille est possible Augmentation de la capacité de débit Cycle d'entretien prolongé

Adaptation montage combiné

Un raccordement modulaire avec des produits d'une taille supérieure (ou une taille inférieure) est possible. **p. 68**

Tailles convertibles

Taille 20 ↔ Taille 30

Taille 30 ↔ Taille 40

- Exemple de raccordement avec un filtre de traitement d'air d'une taille supérieure.....

En utilisant la adaptation montage combiné

AR30 + AFF40 + AM40 + AMD40

1500 l/min (ANR)*1

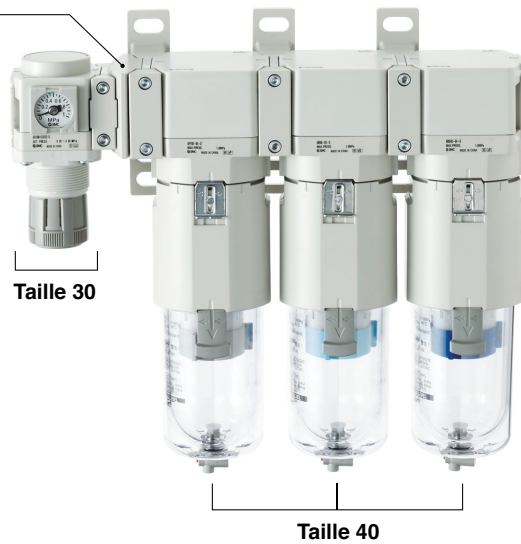
Taille supérieure

Modèle actuel

AR30 + AFF30 + AM30 + AMD30

750 l/min (ANR)*1

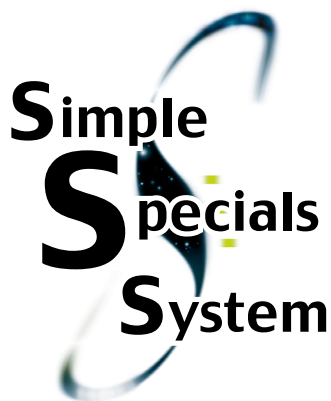
Adaptation montage combiné



*1 Lorsque la capacité de débit maximale est atteinte

Système Simple Specials

Un système conçu pour répondre rapidement et facilement à vos besoins d'assemblage sur mesure



Délais courts

Ce système nous permet de répondre à vos besoins particuliers (assemblage des éléments de votre choix et assemblage d'accessoires connexes pour une configuration sur mesure) et de vous livrer vos produits personnalisés aussi rapidement que les produits standards.

Commandes régulières

Dès que nous recevons une référence Simple Special provenant d'une de vos précédentes commandes, nous traitons automatiquement la commande, fabriquons votre produit sur mesure, le testons et vous le livrons.

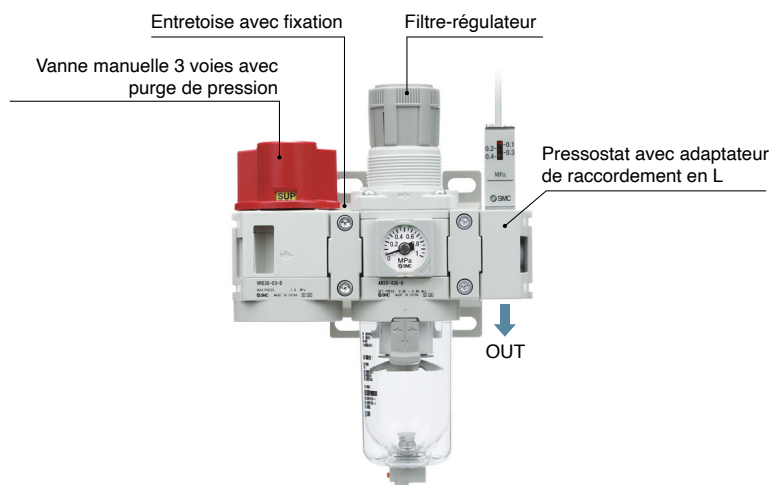
Veuillez contacter votre représentant commercial local pour plus de détails.

Exemples de Simple Specials

Exemple de combinaison 1

* Veuillez contacter votre représentant commercial local pour les procédures de commande.

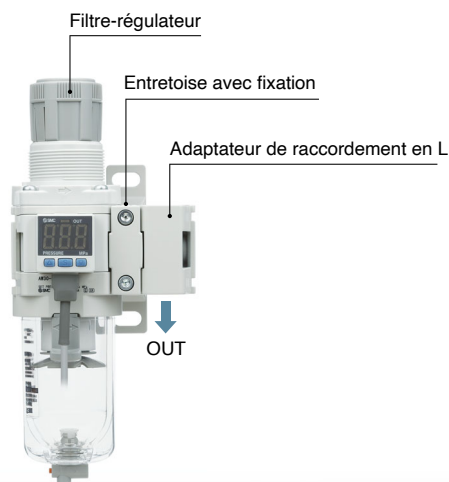
Vanne manuelle 3 voies avec purge de pression VHS30-03-D	1 pièce
Entretoise avec fixation Y300T-D	2 pièces
Filtre-régulateur AW30K-03E-D	1 pièce
Pressostat avec adaptateur de raccordement en L IS10L-30-03-D	1 pièce



Exemple de combinaison 2

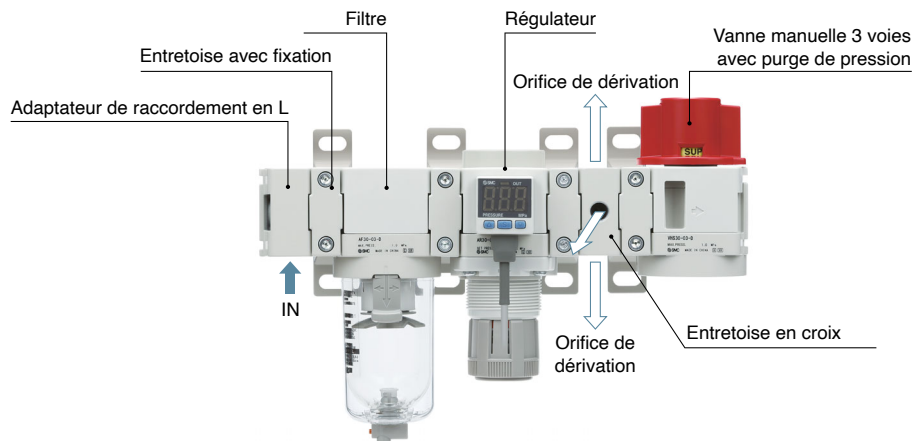
* Veuillez contacter votre représentant commercial local pour les procédures de commande.

Filtre-régulateur AW30-03E1-D	1 pièce
Entretoise avec fixation Y300T-D	1 pièce
Adaptateur de raccordement en L E300L-03-D	1 pièce



Exemple de combinaison 3

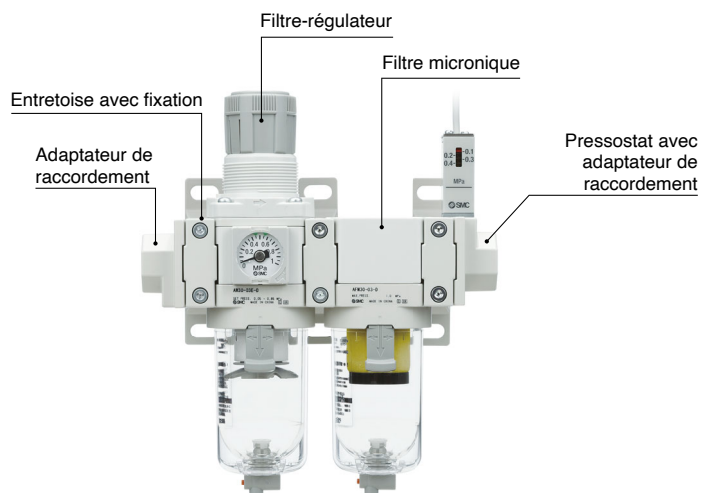
Adaptateur de raccordement en L E300L-03-D	1 pièce
Entretoise avec fixation Y300T-D	4 pièces
Filtre AF30-03-D	1 pièce
Régulateur AR30-03E1-D	1 pièce
Entretoise en croix Y34-03-D	1 pièce
Vanne manuelle 3 voies avec purge de pression VHS30-03-D	1 pièce



Exemples de combinaison 4

* Veuillez contacter votre représentant commercial local pour les procédures de commande.

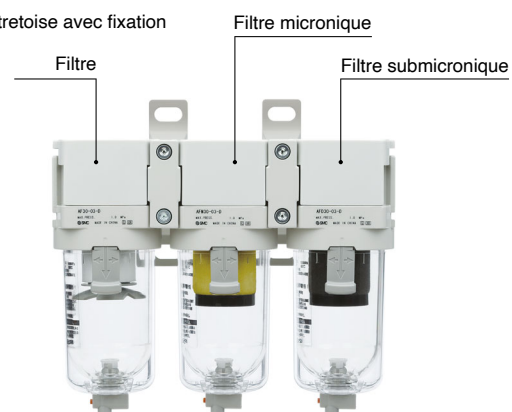
Adaptateur de raccordement E300-03-D	1 pièce
Entretoise avec fixation Y300T-D	3 pièces
Filtre-régulateur AW30-03E-D	1 pièce
Filtre micronique AFM30-03-D	1 pièce
Pressostat avec adaptateur de raccordement IS10E-30-03-D	1 pièce



Exemples de combinaison 5

* Veuillez contacter votre représentant commercial local pour les procédures de commande.

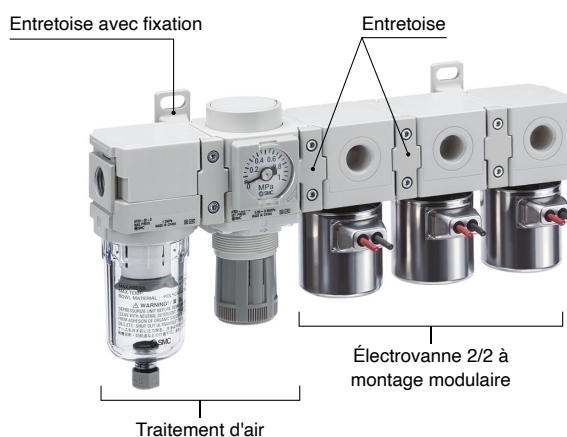
Filtre AF30-03-D	1 pièce
Entretoise avec fixation Y300T-D	2 pièces
Filtre micronique AFM30-03-D	1 pièce
Filtre submicronique AFD30-03-D	1 pièce



Exemple de combinaison 6

* Veuillez contacter votre représentant commercial local pour les procédures de commande.

Traitement de l'air AC20B-02E-D	1 pc.
Électrovanne 2/2 à montage modulaire JSXM21-AN302R-5G-U-F	3 pcs.
Entretoise avec fixation Y200T-D	1 pc.
Entretoise Y200-D	2 pcs.

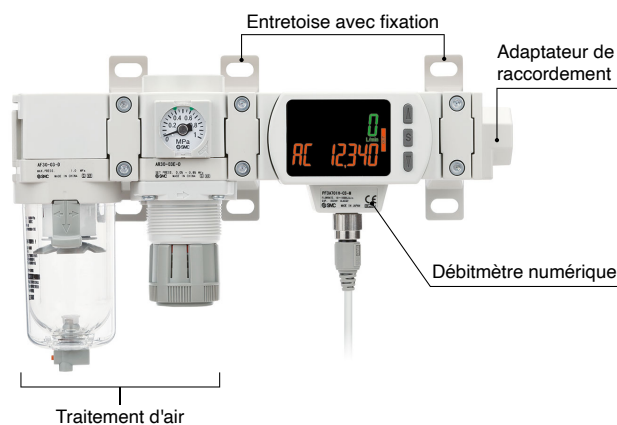


Exemple de combinaison 7

* Veuillez contacter votre représentant commercial local pour les procédures de commande.

Débitmètre numérique PF3A701H-CS-M	1 pc.
Traitement d'air AC30B-03E-D	1 pc.
Entretoise avec fixation Y300T-D	2 pcs.
Adaptateur de raccordement E300-03-D	1 pc.

- * Évitez de monter le lubrificateur du côté de l'entrée.
- * Si un distributeur 3/2 à purge de pression est installé du côté de l'entrée du débitmètre numérique, provoquant un retour d'air, la valeur mesurée changera.

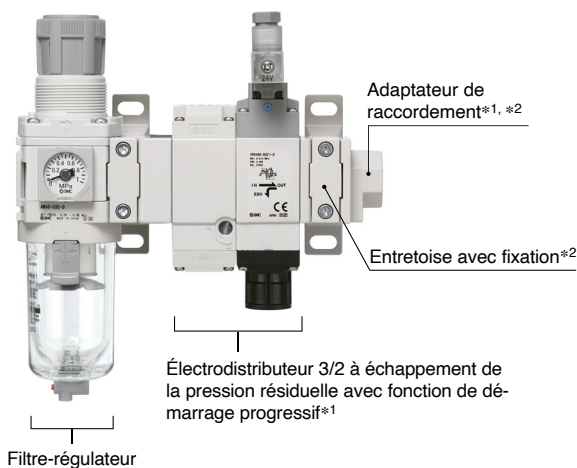


Exemple de combinaison 8

* Veuillez contacter votre représentant commercial local pour les procédures de commande.

Filtre-régulateur AW30-03E-D	1 pc.
Électrodistributeur 3/2 à échappement de la pression résiduelle avec fonction de démarrage progressif VP546E-5DZ1-S	1 pc.
Entretoise avec fixation Y300T-D	2 pcs.
Adaptateur de raccordement E300-03-D	1 pc.

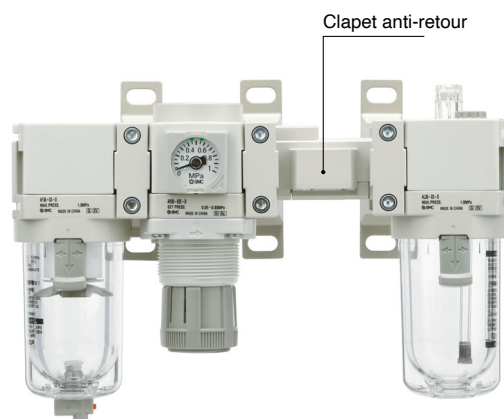
- *1 L'électrodistributeur 3/2 à échappement de la pression résiduelle ne possède pas de taraudage. Sélectionnez un adaptateur de raccordement.
- *2 Reportez-vous aux page 57 et 59 pour plus de détails sur l'entretoise avec fixation et l'adaptateur de raccordement.



Exemple de combinaison 9

* Veuillez contacter votre représentant commercial local pour les procédures de commande.

Filtre à air AF30-03-D	1 pc.
Entretoise avec fixation Y300T-D	3 pcs.
Régulateur AR30-03E-D	1 pc.
Clapet anti-retour AKM3000-02-A	1 pc.
Lubrificateur AL30-03-D	1 pc.

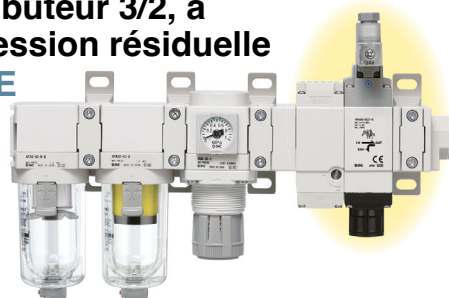


Composants modulaires compatibles

Régulateur montage en batterie
AR□M(K)-D



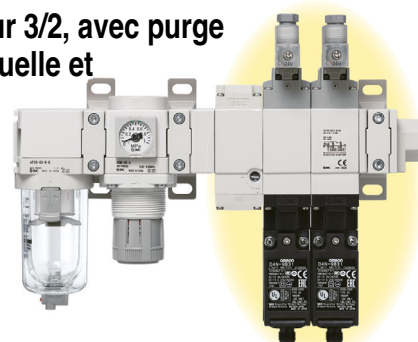
Électrodistributeur 3/2, à
purge de pression résiduelle
VP546E/746E



Filtre-régulateur micronique
AWM-D
Filtre-régulateur submicronique
AWD-D



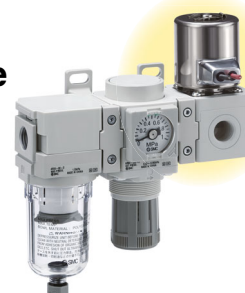
Électrodistributeur 3/2, avec purge
de pression résiduelle et
détection de la
position du tiroir
principal
VP546/746



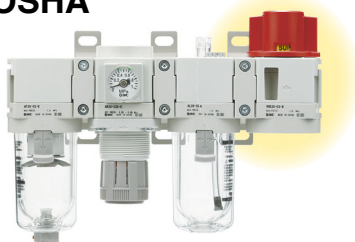
Filtre de traitement de l'air comprimé
Filtre principal AFF
Filtre micronique AM
Filtre submicronique AMD
Filtre à charbon actif AMK



Électrovanne 2/2
À commande directe/
À commande asservie
JSX/JSX□



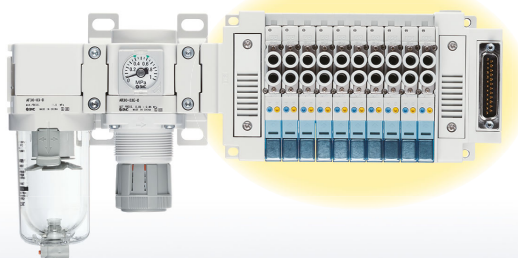
Vanne de sectionnement 3/2 avec purge
de pression résiduelle
Conforme norme OSHA
VHS□-D/VHS□W-D



Débitmètre numérique à affichage
tricolore
PF3A7/8□H(-L)



Électrodistributeur 5/2, 5/3 et 2x3/2
SY3000/5000-X990



CONTENU

Unités de traitement d'air modulaire (F.R.L.) *Série AC*



■ Traitement de l'air : Filtre + Régulateur + Lubrificateur **AC20-D à AC60-D**

Pour passer commande.....	p. 17
Caractéristiques standard	p. 18
Caractéristiques du débit.....	p. 19
Caractéristiques de pression.....	p. 20
Dimensions.....	p. 21



■ Traitement de l'air : Filtre régulateur + Lubrificateur **AC20A-D à AC60A-D**

Pour passer commande.....	p. 25
Caractéristiques standard	p. 26
Dimensions.....	p. 27



■ Traitement de l'air : Filtre + Régulateur **AC20B-D à AC60B-D**

Pour passer commande.....	p. 31
Caractéristiques standard	p. 32
Dimensions.....	p. 33



■ Traitement de l'air : Filtre + Filtre micronique + Régulateur **AC20C-D à AC40C-D**

Pour passer commande.....	p. 39
Caractéristiques standard	p. 40
Dimensions.....	p. 41



■ Traitement de l'air : Filtre régulateur + Filtre micronique **AC20D-D à AC40D-D**

Pour passer commande.....	p. 47
Caractéristiques standard	p. 48
Dimensions.....	p. 49

Liste de références des options / accessoires de montage /

accessoires modulaires.....	p. 56
Accessoires (Entretoise/Entretoise avec fixation).....	p. 57
Accessoires	p. 58
Précautions spécifiques au produit	p. 71



■ Type modulaire, Filtre Série AF

Pour passer commande	p. 74
Caractéristiques standard, Ensemble cuve/Réf., Option/Réf., Pièces de rechange	p. 75
Caractéristiques du débit	p. 76
Principe de fonctionnement : purge automatique à flotteur	p. 77
État de fonctionnement et utilisation appropriée de la purge automatique à flotteur	p. 78
Dimensions	p. 79
Exécution spéciale	p. 81
Précautions spécifiques au produit	p. 83



■ Type modulaire, Filtre micronique/Filtre submicronique

Série AFM/AFD

Pour passer commande	p. 85
Caractéristiques standard, Ensemble cuve/Réf., Option/Réf., Pièces de rechange	p. 86
Caractéristiques du débit	p. 87
Dimensions	p. 88
Exécution spéciale	p. 89
Précautions spécifiques au produit	p. 91



■ Type modulaire, Régulateur série AR

Pour passer commande	p. 93
Caractéristiques standard, Option/Réf., Pièces de rechange	p. 95
Caractéristiques du débit	p. 96
Caractéristiques de pression	p. 97
Dimensions	p. 98
Exécution spéciale	p. 101
Précautions spécifiques au produit	p. 103



■ Type modulaire, Lubrificateur série AL

Pour passer commande	p. 106
Caractéristiques standard, Ensemble cuve/Réf., Option/Réf., Pièces de rechange	p. 107
Caractéristiques du débit	p. 108
Dimensions	p. 109
Précautions spécifiques au produit	p. 111



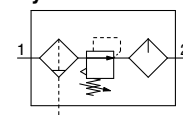
■ Type modulaire, Filtre régulateur série AW

Pour passer commande	p. 113
Caractéristiques standard, Ensemble cuve/Réf.	p. 115
Option/Réf., Pièces de rechange	p. 116
Caractéristiques du débit	p. 117
Caractéristiques de pression	p. 118
Dimensions	p. 119
Exécution spéciale	p. 125
Option	p. 128
Précautions spécifiques au produit	p. 129

Produit connexe : Pressostat numérique/ISE35-X523	p. 130
Norme internationale ISO 8573-1:2010	p. 131
Liste des entretoises pour l'ancienne et la nouvelle connexion modulaire et entretoise avec fixation	p. 133

AC20-D à AC60-D

Symbole



Pour passer commande

AC **30** - **03** **DE** - - - **D**

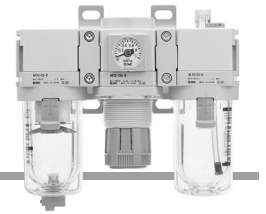
1 2 3 4 5 6

Sélection du symbole de l'option semi-standard

- Sélectionnez un de chaque de a à j.
 - Lorsque plusieurs caractéristiques techniques sont requises, indiquez-les dans l'ordre alphabétique.
- Exemple) AC30-F03DE1-16NR-D

		Symbole	Description	①					
				Taille du corps					
				20	30	40	50	60	
②	Types de taraudage	—	Rc	●	●	●	●	●	
		N*1	NPT	●	●	●	●	●	
		F*2	G	●	●	●	●	●	
+									
③	Taille de l'orifice	01	1/8	●	—	—	—	—	
		02	1/4	●	●	●	—	—	
		03	3/8	—	●	●	—	—	
		04	1/2	—	—	●	—	—	
		06	3/4	—	—	●	●	—	
		10	1	—	—	—	●	●	
+									
④	a	Modèle à purge automatique à flotteur	—	Sans purge automatique	●	●	●	●	●
			C*4	N.F. (Normalement fermé) L'orifice de purge est fermé quand il n'y a pas de pression.	●	●	●	●	●
			D*5	N.O. (Normalement ouvert) l'orifice de purge est ouvert quand il n'y a pas de pression.	—	●	●	●	●
	+								
	b	Manomètre*6, *7	—	Sans manomètre	●	●	●	●	●
			E	Manomètre carré intégré (avec index de plage)	●	●	●	●	●
			G	Manomètre rond (avec index de plage)	●	●	●	●	●
			M	Manomètre rond (avec zone de couleur)	●	●	●	●	●
		Pressostat numérique	E1	Sortie : sortie NPN, Connexion électrique : raccord câblage par le bas	●	●	●	●	●
			E2	Sortie : sortie NPN, Connexion électrique : raccord câblage par le haut	●	●	●	●	●
E3			Sortie : sortie PNP, Connexion électrique : raccord câblage par le bas	●	●	●	●	●	
E4	Sortie : sortie PNP, Connexion électrique : raccord câblage par le haut	●	●	●	●	●			
+									
⑤	c	Vanne manuelle 3 voies avec purge de pression	—	Sans accessoire	●	●	●	●	●
			V	Position de montage : AF + AR + AL + VHS	●	●	●	●	—
+									
⑥	d	Pression de réglage*8	—	Réglage de 0.05 à 0.85 MPa	●	●	●	●	●
			1	Réglage de 0.02 à 0.2 MPa	●	●	●	●	●
	+								
	e	Cuve*9	—	Cuve en polycarbonate	●	●	●	●	●
			2	Cuve en métal	●	●	●	●	●
			6	Cuve en nylon	●	●	●	●	●
			8	Cuve en métal avec indication de niveau	—	●	●	●	●
			C	Avec protection de la cuve	●	—*10	—*10	—*10	—*10
			6C	Avec protection de la cuve (cuve en nylon)	●	—*11	—*11	—*11	—*11
	+								
	f	Orifice de purge du filtre à air*12	—	Avec robinet de purge	●	●	●	●	●
			J*13	Orifice de purge 1/8	●	—	—	—	—
			—	Orifice de purge 1/4	—	●	●	●	●
			W*14	Robinet de purge à raccord cannelé (pour tube en nylon Ø 6 x Ø 4)	—	●	●	●	●
+									
g	Orifice d'échappement de lubrifiant du lubrificateur	—	Sans robinet de purge	●	●	●	●	●	
		3*15	Lubrificateur avec robinet de purge	●	●	●	●	●	

Traitement de l'air Série AC20-D à AC60-D



AC30-D

		Symbole	Description	①					
				Taille du corps					
				20	30	40	50	60	
⑥	h	Mécanisme d'échappement	—	Clapet de décharge	●	●	●	●	●
			N	Sans clapet de décharge	●	●	●	●	●
	+								
	i	Sens du débit	—	Sens du débit : de gauche à droite	●	●	●	●	●
			R	Sens du débit : de droite à gauche	●	●	●	●	●
	+								
j	Unité	—	Unité sur l'étiquette du produit : MPa, °C, Manomètre en unités SI : MPa	●	●	●	●	●	
		Z ^{*16}	Unité sur l'étiquette du produit : psi, °F, Manomètre : double graduation MPa/psi	○*17	○*17	○*17	○*17	○*17	
		ZA	Pressostat numérique : avec fonction de sélection de l'unité	△*18	△*18	△*18	△*18	△*18	

- *1 L'orifice de purge est en NPT1/8 (compatible avec le AC20-D) et NPT1/4 (compatible avec les modèles à AC30-D à AC60-D). L'orifice de purge automatique possède un raccord instantané Ø 3/8" (compatible avec les modèles AC30-D à AC60-D).
- *2 L'orifice de purge est en G1/8 (compatible avec le AC20-D) et G1/4 (compatible avec les modèles AC30-D à AC60-D).
- *3 Les options G et M sont livrées séparément et non assemblées.
- *4 Lorsqu'il n'y a pas de pression, les condensats qui ne déclenchent pas le mécanisme de purge automatique resteront dans la cuve. Il est recommandé d'évacuer les condensats résiduels avant d'arrêter les opérations pour la journée.
- *5 Lorsque le compresseur est petit (0.75 kW, débit d'évacuation inférieur à 100 l/min (ANR)), des fuites d'air peuvent se produire au niveau du robinet de purge au démarrage des opérations. Un modèle N.F. est recommandé.

- *6 Lorsque le manomètre est joint, un manomètre de 1.0 MPa sera installé pour le modèle standard (0.85 MPa). Manomètre de 0.4 MPa pour modèle 0.2 MPa.
- *7 Si aucun manomètre ni manomètre « G » ou « M » n'est sélectionné, il n'est pas possible de passer ultérieurement à « E », « E1 », « E2 », « E3 » ou « E4 ».
- *8 La pression peut être réglée à un niveau plus élevé que la pression de la caractéristique technique dans certains cas, mais utilisez une pression dans la plage de la caractéristique technique.
- *9 Consultez les données chimiques aux pages 68 et 93 pour la résistance chimique de la cuve.
- *10 Une protection de cuve est fournie en tant qu'équipement standard (polycarbonate).
- *11 Une protection de cuve est fournie en tant qu'équipement standard (nylon).

- *12 La combinaison de purges automatiques à flotteur C et D n'est pas disponible.
- *13 Sans fonction de vanne
- *14 La combinaison de cuves métalliques 2 et 8 n'est pas disponible.
- *15 Pour une sélection avec W : orifice de purge du filtre, le robinet de purge du lubrificateur sera à raccords cannelés.
- *16 Pour le taraudage NPT uniquement
Ne peut être utilisé avec M : manomètre rond (avec zone de couleur). Disponible sur demande spéciale.
Le pressostat numérique sera doté de la fonction de sélection d'unité, initialement réglée sur psi.
- *17 ○ : Pour le taraudage NPT uniquement
- *18 △ : Sélectionner avec options : E1, E2, E3, E4.

Caractéristiques standard

Modèle		AC20-D	AC30-D	AC40-D	AC40-06-D	AC50-D	AC60-D
Composant	Filtre [AF]	AF20-D	AF30-D	AF40-D	AF40-06-D	AF50-D	AF60-D
	Régulateur [AR]	AR20-D	AR30-D	AR40-D	AR40-06-D	AR50-D	AR60-D
	Lubrificateur [AL]	AL20-D	AL30-D	AL40-D	AL40-06-D	AL50-D	AL60-D
Taille de l'orifice		1/8, 1/4	1/4, 3/8	1/4, 3/8, 1/2	3/4	3/4, 1	1
Raccord du manomètre*1 [AR]		1/8					
Fluide		Air					
Température ambiante et du fluide*2		-5 à 60 °C (hors gel)					
Pression d'épreuve		1.5 MPa					
Pression d'utilisation max.		1.0 MPa					
Pression d'utilisation minimale de la purge automatique	N.F. [AF]	0.1 MPa	0.15 MPa				
	N.O. [AF]	—	0.1 MPa				
Plage de la pression de réglage [AR]		0.05 à 0.85 MPa					
Degré de filtration nominale*3 [AF]		5 μm					
Classe de pureté de l'air comprimé*4		ISO 8573-1:2010 [6 : 4 : -]*5					
Capacité de purge [AF]		8 cm ³	25 cm ³	45 cm ³			
Débit d'égouttement minimum*6 [AL]		15 l/min (ANR)	Raccord 1/4 : 30 l/min (ANR) Raccord 3/8 : 40 l/min (ANR)	Raccord 1/4 : 30 l/min (ANR) Raccord 3/8 : 40 l/min (ANR) Raccord 1/2 : 50 l/min (ANR)	50 l/min (ANR)	190 l/min (ANR)	220 l/min (ANR)
Volume d'huile [AL]		25 cm ³	55 cm ³	135 cm ³			
Lubrifiant recommandé [AL]		Huile hydraulique de classe 1 (ISO VG32)					
Matière de la cuve [AF/AL]		Polycarbonate					
Protection de la cuve [AF/AL]		Semi-standard (acier)	Standard (polycarbonate)				
Construction [AR]		Clapet de décharge					
Masse		0.38 kg	0.75 kg	1.42 kg	1.55 kg	3.34 kg	3.60 kg

*1 Les filetages de raccordement du manomètre ne sont pas disponibles pour les unités F.R.L. disposant d'un manomètre carré intégré ou d'un pressostat numérique.

*2 -5 à 50 °C pour les produits avec le pressostat numérique

*3 [Respect des conditions de test ISO 8573-4:2001 et de la méthode de test ISO 12500-3:2009]

Conditions : nouvelle cartouche. La capacité de débit, la pression d'entrée et la quantité de particules solides à l'entrée du filtre sont stables.

*4 La classe de pureté de l'air comprimé est indiquée selon la norme ISO 8573-1:2010 Air comprimé - Partie 1 : Contaminants et classes de pureté. Pour plus de détails sur cette norme, consultez la page 110.

*5 La classe de pureté de l'air comprimé du côté entrée est [7 : 4 : 4] .

*6 Le débit est de 5 gouttes/min minimum dans les conditions suivantes : pression d'entrée de 0.5 MPa ; huile pour turbine de classe 1 (ISO VG32) ; température de 20 °C ; vanne de réglage d'huile complètement ouverte. Pour un circuit qui démarre et s'arrête de manière répétitive du côté sortie, veuillez effectuer les réglages de manière à ce que la consommation moyenne d'air par minute corresponde au moins au débit d'égouttement minimum.

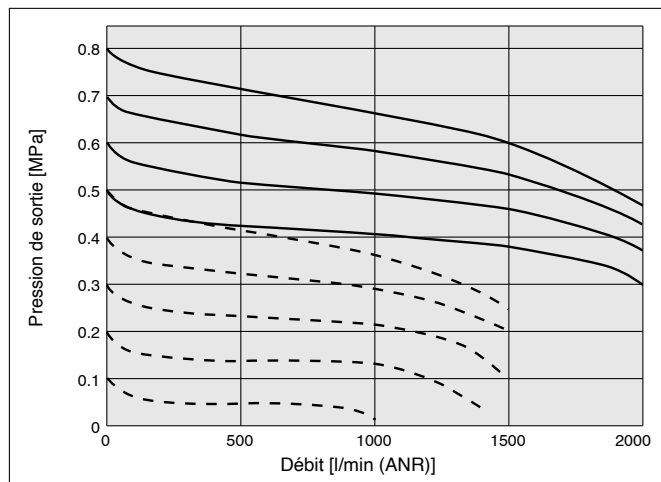
Série AC20-D à AC60-D

Caractéristiques du débit (Valeurs représentatives)

— Pression d'entrée de 1.0 MPa
 - - - Pression d'entrée de 0.7 MPa

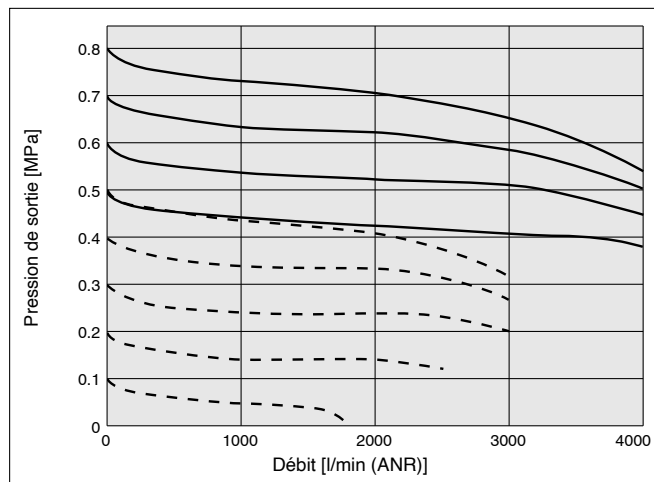
AC20-D

Rc1/4



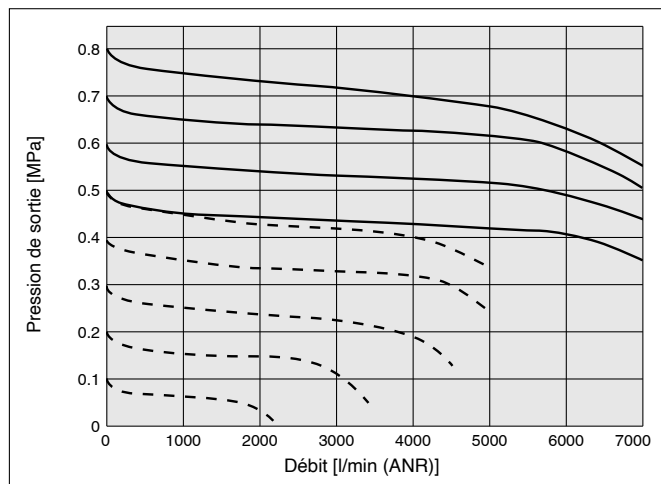
AC30-D

Rc3/8



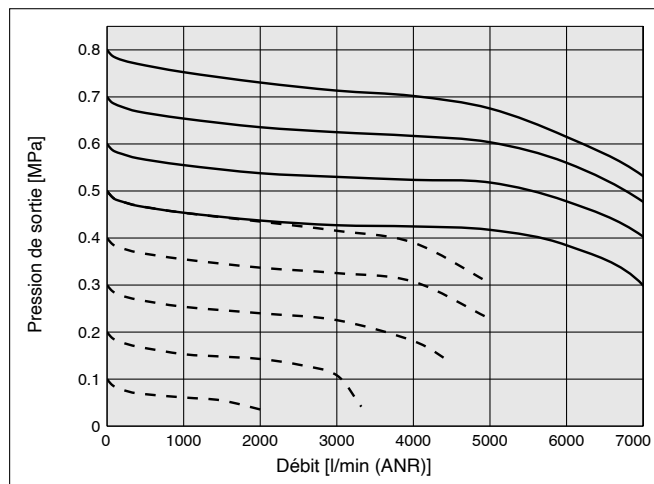
AC40-D

Rc1/2



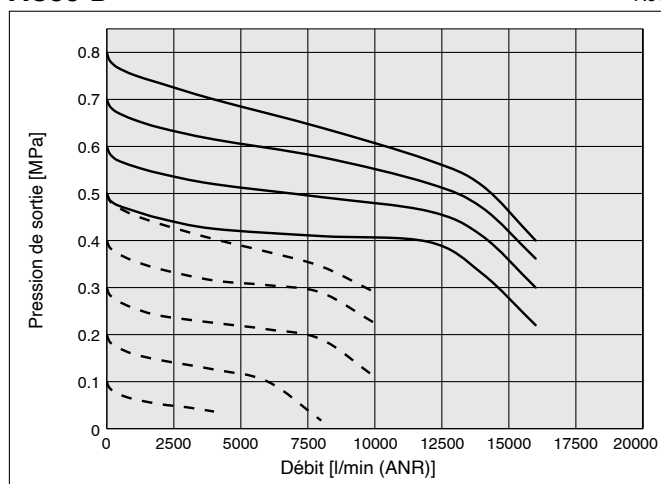
AC40-06-D

Rc3/4



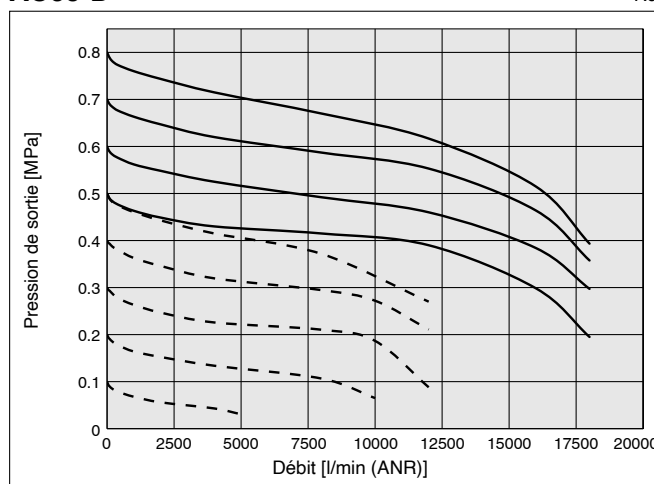
AC50-D

Rc1



AC60-D

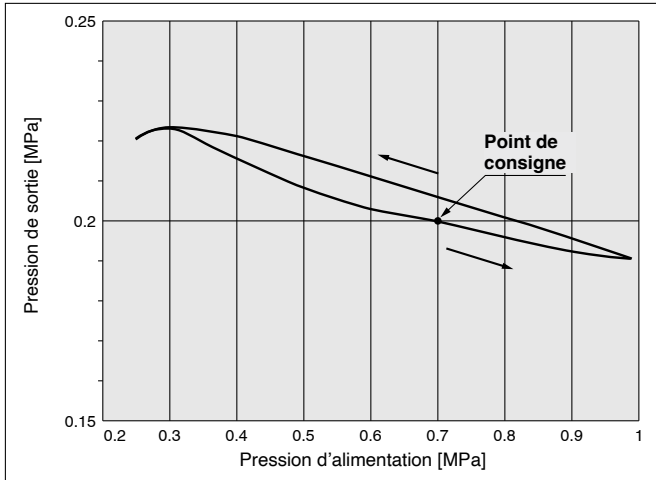
Rc1



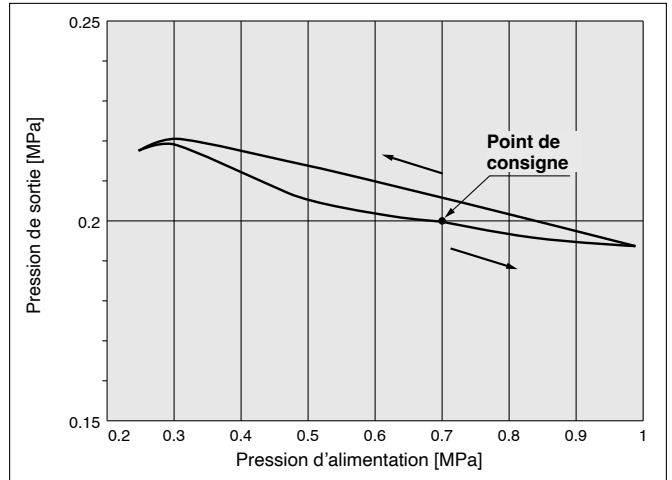
Caractéristiques de pression (Valeurs représentatives)

Pression d'entrée de 0.7 MPa, pression de sortie de 0.2 MPa, débit de 20 l/min (ANR)

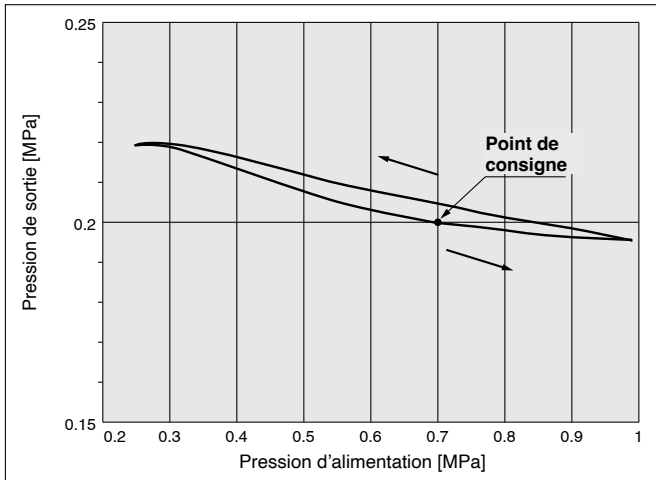
AC20-D



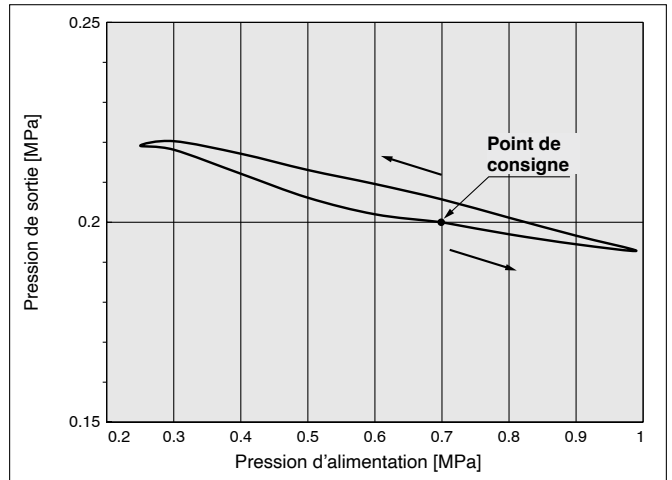
AC30-D



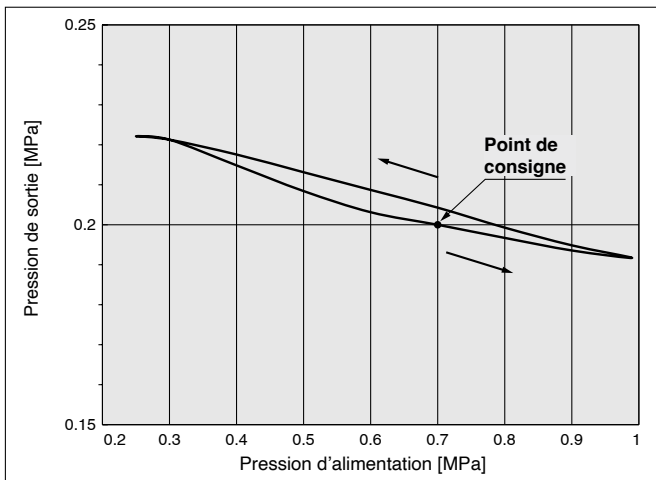
AC40-D



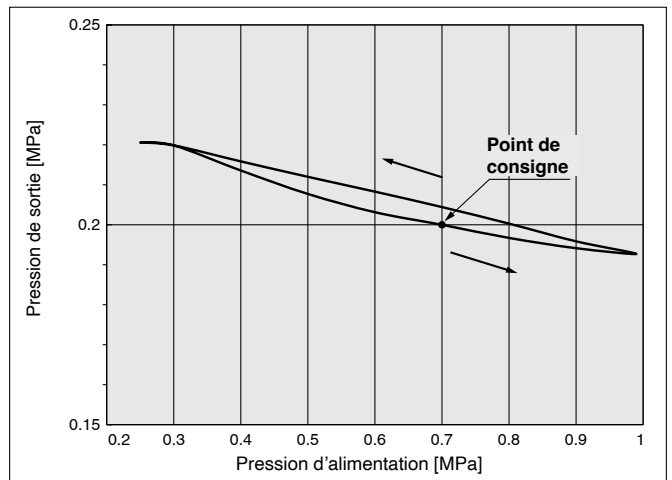
AC40-06-D



AC50-D



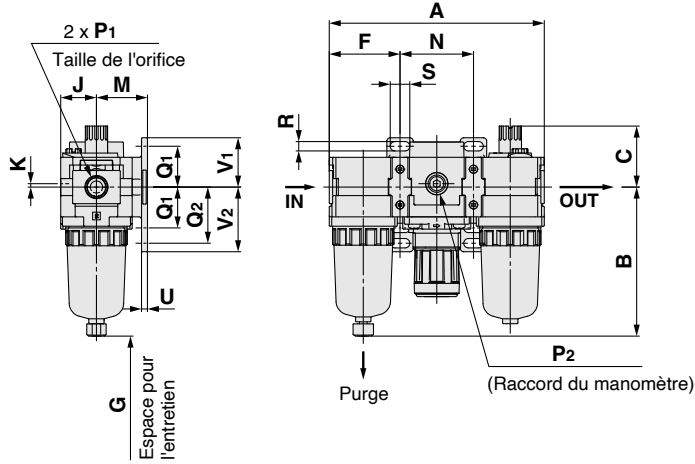
AC60-D



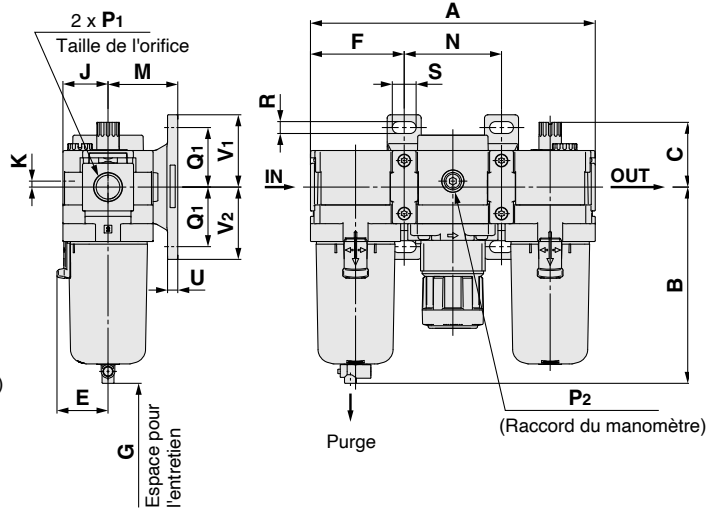
Série AC20-D à AC60-D

Dimensions

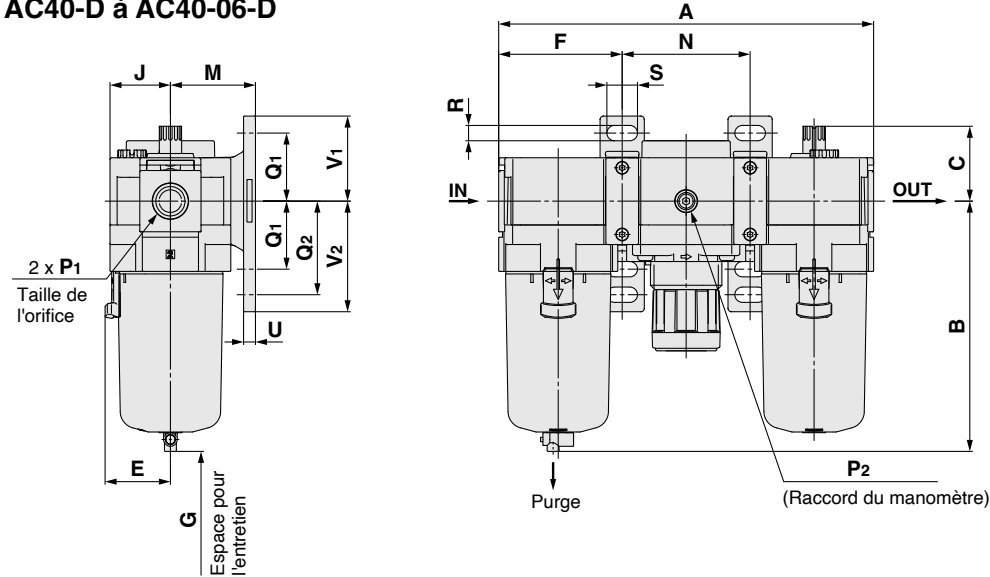
AC20-D



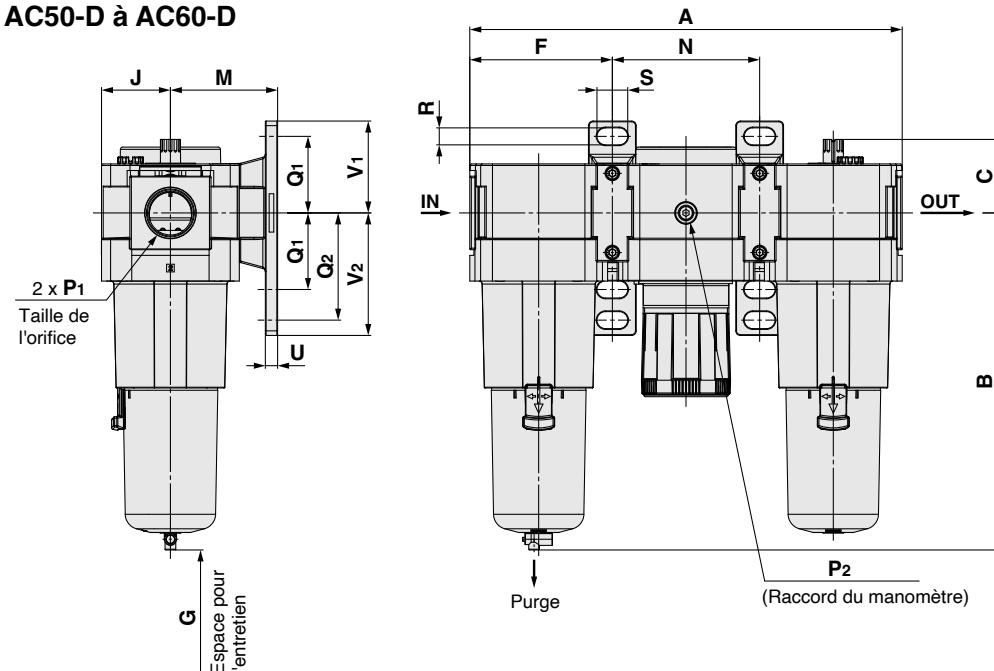
AC30-D



AC40-D à AC40-06-D



AC50-D à AC60-D



Traitement de l'air Série AC20-D à AC60-D

Modèle compatible	Options			
	Manomètre carré intégré	Pressostat numérique	Manomètre rond	Manomètre rond (avec zone de couleur)
AC20-D à AC60-D				

Modèle compatible	Options	Semi-standard					
	Avec purge automatique	Cuve PC/PA		Cuve en métal		Cuve en métal avec indication de niveau	
		Purge avec raccord cannelé	Avec orifice de purge	Avec robinet de purge	Avec orifice de purge	Avec robinet de purge	Avec orifice de purge
AC20-D							
AC30-D à AC60-D	N.O. : noir N.F. : gris Taraudage/Rc, G : Ø 10 Raccord instantané Taraudage/NPT : Raccord instantané Ø 3/8"						

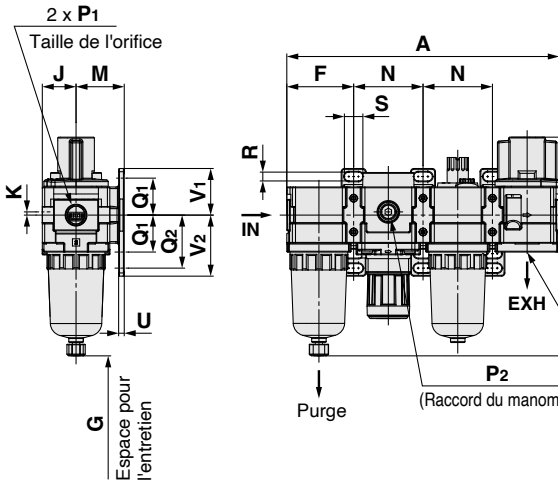
Modèle	Caractéristiques standard																		
											Fixations de montage								
	P ₁	P ₂	A	B	C	E	F	G	J	K	M	N	Q ₁	Q ₂	R	S	U	V ₁	V ₂
AC20-D	1/8, 1/4	1/8	126.4	87.6	35.9	—	41.6	60	21	2	30	43.2	24	33	5.5	11.5	3.5	29	38
AC30-D	1/4, 3/8	1/8	167.4	115.4	38.1	30	55.1	80	26.5	3.5	41	57.2	35	—	7	14	6	42.5	42.5
AC40-D	1/4, 3/8, 1/2	1/8	220.4	147.1	44	38.4	72.6	110	35.5	—	50	75.2	40	55	9	18	7	50	65
AC40-06-D	3/4	1/8	235.4	149.1	44	38.4	77.6	110	35.5	—	50	80.2	40	55	9	18	7	50	65
AC50-D	3/4, 1	1/8	282.4	220.1	48	—	93.1	110	45	—	70	96.2	50	70	11	20	8	60	80
AC60-D	1	1/8	297.4	234.1	48	—	98.1	110	45	—	70	101.2	50	70	11	20	8	60	80

Modèle	Options								Caractéristiques semi-standard							
	Manomètre carré intégré		Pressostat numérique		Manomètre rond		Manomètre rond (avec zone de couleur)		Avec purge automatique	Cuve PC/PA		Cuve en métal		Cuve en métal avec indication de niveau		
	H	J	H	J	H	J	H	J		B	B	B	B	B	B	
AC20-D	□28	27	□27.8	37.5	∅ 37.5	57.5	∅ 37.5	58.5	104.9	—	91.4	87.4	93.9	—	—	
AC30-D	□28	32.5	□27.8	43	∅ 37.5	63	∅ 37.5	64	157.1	123.9	122.2	117.8	122.3	137.8	142.3	
AC40-D	□28	41.5	□27.8	52	∅ 42.5	73	∅ 42.5	73	186.9	155.6	153.9	149.5	154	169.5	174	
AC40-06-D	□28	41.5	□27.8	52	∅ 42.5	73	∅ 42.5	73	188.9	157.6	155.9	151.5	156	171.5	176	
AC50-D	□28	51	□27.8	61.5	∅ 42.5	82.5	∅ 42.5	82.5	259.9	228.6	226.9	222.5	227	242.5	247	
AC60-D	□28	51	□27.8	61.5	∅ 42.5	82.5	∅ 42.5	82.5	273.9	242.6	240.9	236.5	241	256.5	261	

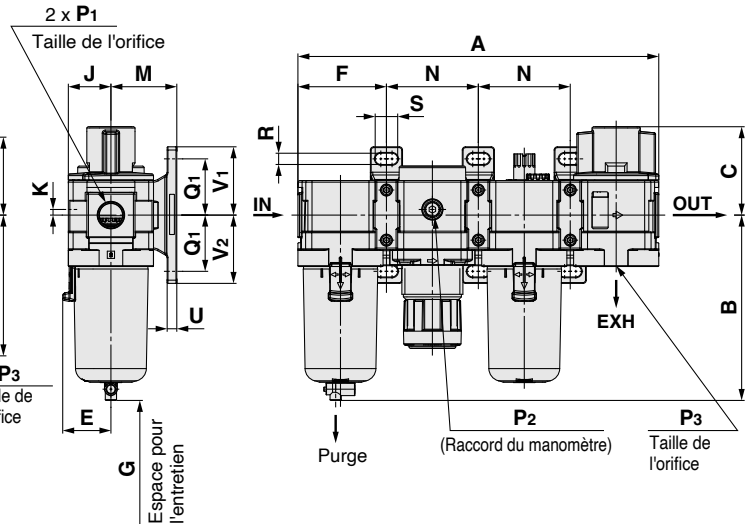
Série AC20-D à AC60-D

Dimensions : avec vanne 3 voies avec purge de pression (V)

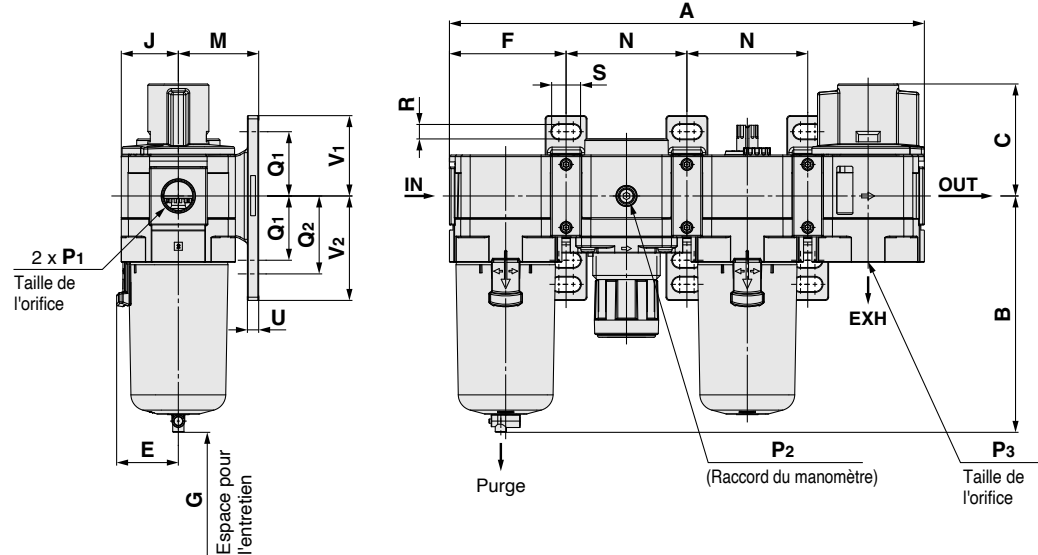
AC20-V-D



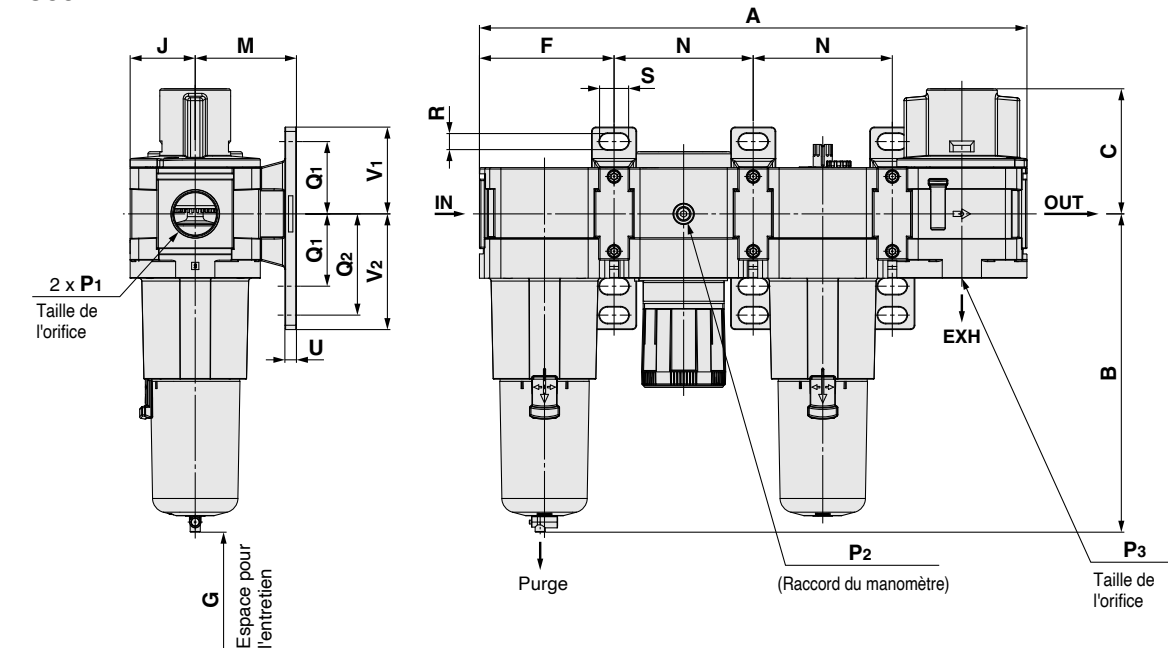
AC30-V-D



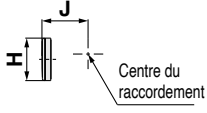
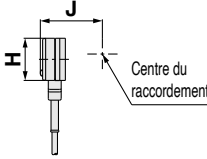
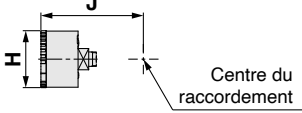
AC40-V-D à AC40-06-V-D

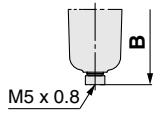
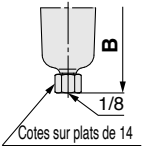
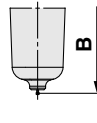
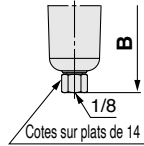
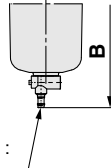
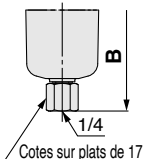
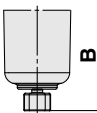
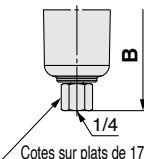
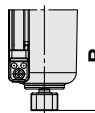
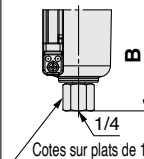


AC50-V-D



Traitement de l'air Série AC20-D à AC60-D

Modèle compatible	Options			
	Manomètre carré intégré	Pressostat numérique	Manomètre rond	Manomètre rond (avec zone de couleur)
AC20-V-D à AC50-V-D				

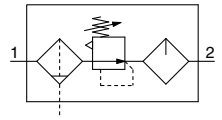
Modèle compatible	Options	Semi-standard					
	Avec purge automatique	Cuve PC/PA		Cuve en métal		Cuve en métal avec indication de niveau	
		Purge avec raccord cannelé	Avec orifice de purge	Avec robinet de purge	Avec orifice de purge	Avec robinet de purge	Avec orifice de purge
AC20-V-D							
AC30-V-D à AC50-V-D	N.O. : noir N.F. : gris Taraudage/Rc, G : Ø 10 Raccord instantané Taraudage/NPT : Raccord instantané Ø 3/8"						

Modèle	Caractéristiques standard																			
											Fixations de montage									
	P ₁	P ₂	P ₃	A	B	C	E	F	G	J	K	M	N	Q ₁	Q ₂	R	S	U	V ₁	V ₂
AC20-V-D	1/8, 1/4	1/8	1/8	169.6	87.6	48.5	—	41.6	60	21	2	30	43.2	24	33	5.5	11.5	3.5	29	38
AC30-V-D	1/4, 3/8	1/8	1/4	224.6	115.4	55	30	55.1	80	26.5	3.5	41	57.2	35	—	7	14	6	42.5	42.5
AC40-V-D	1/4, 3/8, 1/2	1/8	3/8	295.6	147.1	69.7	38.4	72.6	110	35.5	—	50	75.2	40	55	9	18	7	50	65
AC40-06-V-D	3/4	1/8	1/2	315.6	149.1	71.7	38.4	77.6	110	35.5	—	50	80.2	40	55	9	18	7	50	65
AC50-V-D	3/4, 1	1/8	1/2	378.6	220.1	86.5	—	93.1	110	45	—	70	96.2	50	70	11	20	8	60	80

Modèle	Options								Caractéristiques semi-standard							
	Manomètre carré intégré		Pressostat numérique		Manomètre rond		Manomètre rond (avec zone de couleur)		Avec purge automatique	Cuve PC/PA		Cuve en métal		Cuve en métal avec indication de niveau		
	H	J	H	J	H	J	H	J		B	B	B	B	B	B	
AC20-V-D	□28	27	□27.8	37.5	Ø 37.5	57.5	Ø 37.5	58.5	104.9	—	91.4	87.4	93.9	—	—	
AC30-V-D	□28	32.5	□27.8	43	Ø 37.5	63	Ø 37.5	64	157.1	123.9	122.2	117.8	122.3	137.8	142.3	
AC40-V-D	□28	41.5	□27.8	52	Ø 42.5	73	Ø 42.5	73	186.9	155.6	153.9	149.5	154	169.5	174	
AC40-06-V-D	□28	41.5	□27.8	52	Ø 42.5	73	Ø 42.5	73	188.9	157.6	155.9	151.5	156	171.5	176	
AC50-V-D	□28	51	□27.8	61.5	Ø 42.5	82.5	Ø 42.5	82.5	259.9	228.6	226.9	222.5	227	242.5	247	

AC20A-D à AC60A-D

Symbole



Pour passer commande

AC **30** A- **03** **DE** - - - D

① ② ③ ④ ⑤ ⑥

Sélection du symbole de l'option semi-standard

· Selecciona una de cada para à a j.
 · Lorsque plusieurs caractéristiques techniques sont requises, indiquez-les dans l'ordre alphanumérique.
 Exemple) AC30A-F03DE1-16NR-D

		Symbole	Description	①					
				Taille du corps					
				20	30	40	50	60	
②	Types de taraudage	—	Rc	●	●	●	●	●	
		N*1	NPT	●	●	●	●	●	
		F*2	G	●	●	●	●	●	
+									
③	Taille de l'orifice	01	1/8	●	—	—	—	—	
		02	1/4	●	●	●	—	—	
		03	3/8	—	●	●	—	—	
		04	1/2	—	—	●	—	—	
		06	3/4	—	—	●	●	—	
		10	1	—	—	—	●	●	
+									
④	a	—	Sans purge automatique	●	●	●	●	●	
		C*4	N.F. (Normalement fermé) L'orifice de purge est fermé quand il n'y a pas de pression.	●	●	●	●	●	
		D*5	N.O. (Normalement ouvert) l'orifice de purge est ouvert quand il n'y a pas de pression.	—	●	●	●	●	
	+								
	b	Manomètre*6, *7	—	Sans manomètre	●	●	●	●	●
			E	Manomètre carré intégré (avec index de plage)	●	●	●	●	●
			G	Manomètre rond (avec index de plage)	●	●	●	●	●
			M	Manomètre rond (avec zone de couleur)	●	●	●	●	●
		Pressostat numérique	E1	Sortie : sortie NPN, Connexion électrique : raccord câblage par le bas	●	●	●	●	●
			E2	Sortie : sortie NPN, Connexion électrique : raccord câblage par le haut	●	●	●	●	●
E3			Sortie : sortie PNP, Connexion électrique : raccord câblage par le bas	●	●	●	●	●	
E4	Sortie : sortie PNP, Connexion électrique : raccord câblage par le haut	●	●	●	●	●			
+									
⑤	c	—	Sans accessoire	●	●	●	●	●	
		V	Position de montage: AW + AL + VHS	●	●	●	●	—	
+									
⑥	d	—	Réglage de 0.05 à 0.85 MPa	●	●	●	●	●	
		1	Réglage de 0.02 à 0.2 MPa	●	●	●	●	●	
	+								
	e	Cuve*9	—	Cuve en polycarbonate	●	●	●	●	●
			2	Cuve en métal	●	●	●	●	●
			6	Cuve en nylon	●	●	●	●	●
			8	Cuve en métal avec indication de niveau	—	●	●	●	●
			C	Avec protection de la cuve	●	—*10	—*10	—*10	—*10
			6C	Avec protection de la cuve (cuve en nylon)	●	—*11	—*11	—*11	—*11
	+								
	f	Orifice de purge du filtre-régulateur*12	—	Avec robinet de purge	●	●	●	●	●
			J*13	Orifice de purge 1/8	●	—	—	—	—
			—	Orifice de purge 1/4	—	●	●	●	●
			W*4	Robinet de purge à raccord cannelé (pour tube en nylon Ø 6 x Ø 4)	—	●	●	●	●
	+								
	g	Orifice d'échappement de lubrifiant du lubrificateur	—	Sans robinet de purge	●	●	●	●	●
			3*15	Lubrificateur avec robinet de purge	●	●	●	●	●
	+								
h	Mécanisme d'échappement	—	Clapet de décharge	●	●	●	●	●	
		N	Sans clapet de décharge	●	●	●	●	●	

Traitement de l'air Série AC20A-D à AC60A-D



AC30A-D

		Symbole	Description	①					
				Taille du corps					
				20	30	40	50	60	
⑥	i	Sens du débit	—	Sens du débit : de gauche à droite	●	●	●	●	●
			R	Sens du débit : de droite à gauche	●	●	●	●	●
	j	Unité	—	Unité sur l'étiquette du produit : MPa, °C, Manomètre en unités SI : MPa	●	●	●	●	●
			Z*16	Unité sur l'étiquette du produit : psi, °F, Manomètre : double graduation MPa/psi	○*17	○*17	○*17	○*17	○*17
ZA			Pressostat numérique : avec fonction de sélection de l'unité	△*18	△*18	△*18	△*18	△*18	

- *1 L'orifice de purge est en NPT1/8 (compatible avec le AC20A-D) et NPT1/4 (compatible avec les modèles AC30A-D à AC60A-D). L'orifice de purge automatique possède un raccord instantané Ø 3/8" (compatible avec les modèles AC30A-D à AC60A-D).
- *2 L'orifice de purge est en G1/8 (compatible avec le AC20A-D) et G1/4 (compatible avec les modèles AC30A-D à AC60A-D).
- *3 Les options G et M sont livrées séparément et non assemblées.
- *4 Lorsqu'il n'y a pas de pression, les condensats qui ne déclenchent pas le mécanisme de purge automatique resteront dans la cuve. Il est recommandé d'évacuer les condensats résiduels avant d'arrêter les opérations pour la journée.
- *5 Lorsque le compresseur est petit (0.75 kW, débit d'évacuation inférieur à 100 l/min (ANR)), des fuites d'air peuvent se produire au niveau du robinet de purge au démarrage des opérations. Un modèle N.F. est recommandé.

- *6 Lorsque le manomètre est joint, un manomètre de 1.0 MPa sera installé pour le modèle standard (0.85 MPa). Manomètre de 0.4 MPa pour modèle 0.2 MPa.
- *7 Si aucun manomètre ni manomètre « G » ou « M » n'est sélectionné, il n'est pas possible de passer ultérieurement à « E », « E1 », « E2 », « E3 » ou « E4 ».
- *8 La pression peut être réglée à un niveau plus élevé que la pression de la caractéristique technique dans certains cas, mais utilisez une pression dans la plage de la caractéristique technique.
- *9 Consultez les données chimiques aux pages 93 et 109 pour la résistance chimique de la cuve.
- *10 Une protection de cuve est fournie en tant qu'équipement standard (polycarbonate).
- *11 Une protection de cuve est fournie en tant qu'équipement standard (nylon).
- *12 La combinaison de purges automatiques à flotteur C et D n'est pas disponible.

- *13 Sans fonction de vanne
- *14 La combinaison de cuves métalliques 2 et 8 n'est pas disponible.
- *15 Pour une sélection avec W : orifice de purge du filtre-régulateur, le robinet de purge du lubrificateur sera à raccords cannelés.
- *16 Pour le taraudage NPT uniquement
Ne peut être utilisé avec M : manomètre rond (avec zone de couleur). Disponible sur demande spéciale.
Le pressostat numérique sera doté de la fonction de sélection d'unité, initialement réglée sur psi.
- *17 ○ : Pour le taraudage NPT uniquement
- *18 △ : Sélectionner avec options : E1, E2, E3, E4.

Caractéristiques standard

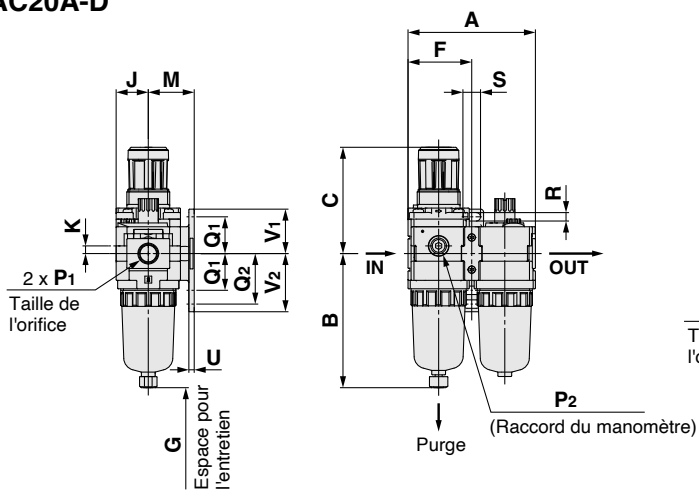
Modèle		AC20A-D	AC30A-D	AC40A-D	AC40A-06-D	AC50A-D	AC60A-D
Composant	Filtre-régulateur [AW]	AW20-D	AW30-D	AW40-D	AW40-06-D	AW60-D	AW60-D
	Lubrificateur [AL]	AL20-D	AL30-D	AL40-D	AL40-06-D	AL50-D	AL60-D
Taille de l'orifice		1/8, 1/4	1/4, 3/8	1/4, 3/8, 1/2	3/4	3/4, 1	1
Raccord du manomètre*1 [AW]		1/8					
Fluide		Air					
Température ambiante et du fluide*2		-5 à 60 °C (hors gel)					
Pression d'épreuve		1.5 MPa					
Pression d'utilisation max.		1.0 MPa					
Pression d'utilisation mini-male de la purge automatique	N.F. [AW]	0.1 MPa	0.15 MPa				
	N.O. [AW]	—	0.1 MPa				
Plage de la pression de réglage [AW]		0.05 à 0.85 MPa					
Degré de filtration nominale*3 [AW]		5 μm					
Classe de pureté de l'air comprimé*4		ISO 8573-1:2010 [6 : 4 : -]*5					
Capacité de purge [AW]		8 cm ³	25 cm ³	45 cm ³			
Débit d'égouttement minimum*6 [AL]		15 l/min (ANR)	Raccord 1/4 : 30 l/min (ANR) Raccord 3/8 : 40 l/min (ANR)	Raccord 1/4 : 30 l/min (ANR) Raccord 3/8 : 40 l/min (ANR) Raccord 1/2 : 50 l/min (ANR)	50 l/min (ANR)	190 l/min (ANR)	220 l/min (ANR)
Volume d'huile [AL]		25 cm ³	55 cm ³	135 cm ³			
Lubrifiant recommandé [AL]		Huile hydraulique de classe 1 (ISO VG32)					
Matière de la cuve [AW/AL]		Polycarbonate					
Protection de la cuve [AW/AL]		Semi-standard (acier)			Standard (polycarbonate)		
Construction [AW]		Clapet de décharge					
Masse		0.31 kg	0.58 kg	1.12 kg	1.22 kg	2.90 kg	2.97 kg

- *1 Les filetages de raccordement du manomètre ne sont pas disponibles pour les unités F.R.L. disposant d'un manomètre carré intégré ou d'un pressostat numérique.
- *2 -5 à 50 °C pour les produits avec le pressostat numérique
- *3 [Respect des conditions du test ISO 8573-4:2001 et de la méthode de test ISO 12500-3:2009]
Conditions : nouvelle cartouche. La capacité de débit, la pression d'entrée et la quantité de particules solides à l'entrée du filtre sont stables.
- *4 La classe de pureté de l'air comprimé est indiquée selon la norme ISO 8573-1:2010 Air comprimé – Partie 1 : Contaminants et classes de pureté.
Pour plus de détails sur cette norme, consultez la page 110.
- *5 La classe de pureté de l'air comprimé du côté entrée est [7 : 4 : 4].
- *6 Le débit est de 5 gouttes/min minimum dans les conditions suivantes : pression d'entrée de 0.5 MPa ; huile pour turbine de classe 1 (ISO VG32) ; température de 20 °C ; vanne de réglage d'huile complètement ouverte.
Pour un circuit qui démarre et s'arrête de manière répétitive du côté sortie, veuillez effectuer les réglages de manière à ce que la consommation moyenne d'air par minute corresponde au moins au débit d'égouttement minimum.

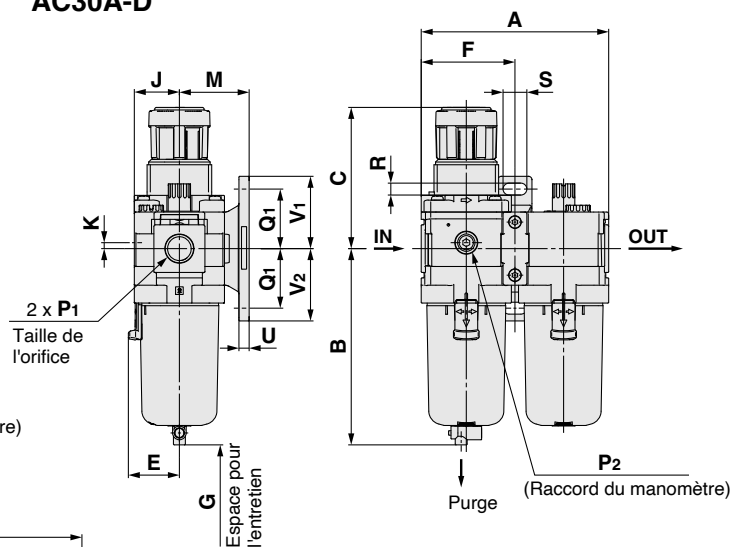
Série AC20A-D à AC60A-D

Dimensions

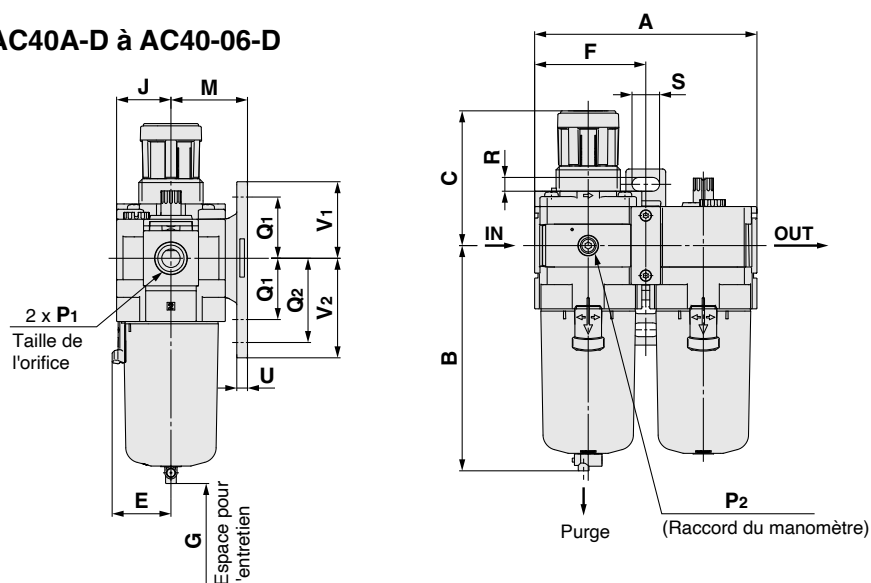
AC20A-D



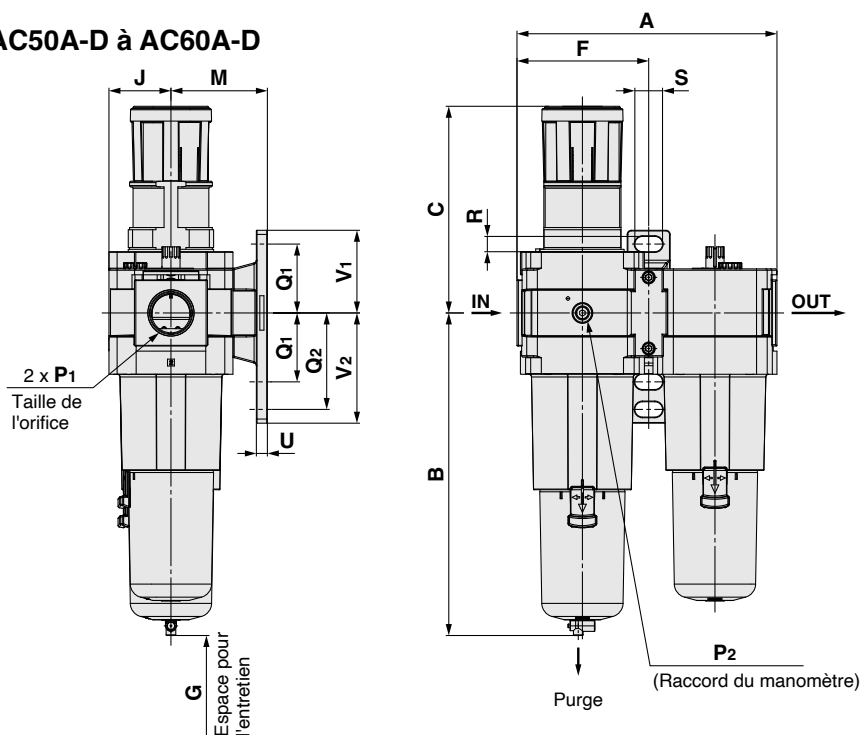
AC30A-D



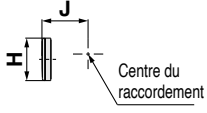
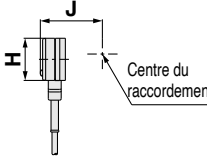
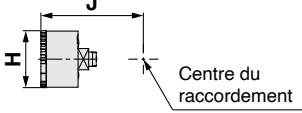
AC40A-D à AC40-06-D

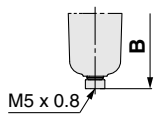
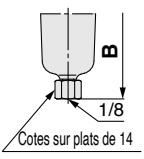
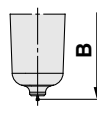
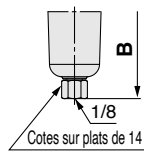
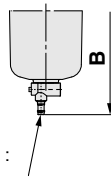
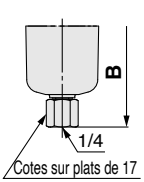
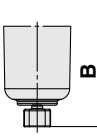
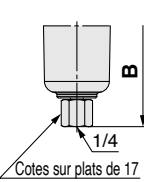
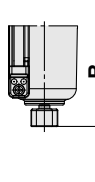
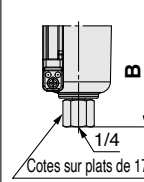


AC50A-D à AC60A-D



Traitement de l'air *Série AC20A-D à AC60A-D*

Modèle compatible	Options			
	Manomètre carré intégré	Pressostat numérique	Manomètre rond	Manomètre rond (avec zone de couleur)
AC20A-D à AC60A-D				

Modèle compatible	Options	Semi-standard					
		Cuve PC/PA		Cuve en métal		Cuve en métal avec indication de niveau	
	Avec purge automatique	Purge avec raccord cannelé	Avec orifice de purge	Avec robinet de purge	Avec orifice de purge	Avec robinet de purge	Avec orifice de purge
AC20A-D							
AC30A-D à AC60A-D	N.O. : noir N.F. : gris Taraudage/Rc, G : Ø 10 Raccord instantané Taraudage/NPT : Raccord instantané Ø 3/8"						

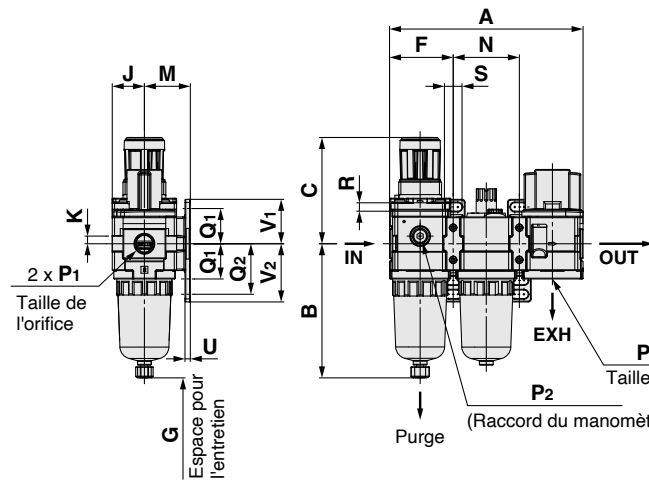
Modèle	Caractéristiques standard																	
											Fixations de montage							
	P ₁	P ₂	A	B	C	E	F	G	J	K	M	Q ₁	Q ₂	R	S	U	V ₁	V ₂
AC20A-D	1/8, 1/4	1/8	83.2	87.6	71.8	—	41.6	60	21	5	30	24	33	5.5	11.5	3.5	29	38
AC30A-D	1/4, 3/8	1/8	110.2	115.3	86.5	30	55.1	80	26.5	3.5	41	35	—	7	14	6	42.5	42.5
AC40A-D	1/4, 3/8, 1/2	1/8	145.2	147.1	91.5	38.4	72.6	110	35.5	—	50	40	55	9	18	7	50	65
AC40A-06-D	3/4	1/8	155.2	149.1	93	38.4	77.6	110	35.5	—	50	40	55	9	18	7	50	65
AC50A-D	3/4, 1	1/8	191.2	234.1	155	—	98.1	110	45	—	70	50	70	11	20	8	60	80
AC60A-D	1	1/8	196.2	234.1	155	—	98.1	110	45	—	70	50	70	11	20	8	60	80

Modèle	Options									Caractéristiques semi-standard							
	Manomètre carré intégré		Pressostat numérique		Manomètre rond		Manomètre rond (avec zone de couleur)		Avec purge automatique	Cuve PC/PA		Cuve en métal		Cuve en métal avec indication de niveau			
	H	J	H	J	H	J	H	J	B	Avec raccordement cannelé	Avec orifice de purge	Avec robinet de purge	Avec orifice de purge	Avec robinet de purge	Avec orifice de purge		
AC20A-D	□28	27	□27.8	37.5	Ø 37.5	57.5	Ø 37.5	58.5	104.9	—	B	B	B	B	B		
AC30A-D	□28	32.5	□27.8	43	Ø 37.5	63	Ø 37.5	64	157.1	123.9	122.2	117.8	122.3	137.8	142.3		
AC40A-D	□28	41.5	□27.8	52	Ø 42.5	73	Ø 42.5	73	186.9	155.6	153.9	149.5	154	169.5	174		
AC40A-06-D	□28	41.5	□27.8	52	Ø 42.5	73	Ø 42.5	73	188.9	157.6	155.9	151.5	156	171.5	176		
AC50A-D	□28	51	□27.8	61.5	Ø 42.5	82.5	Ø 42.5	82.5	273.9	242.6	240.9	236.5	241	256.5	261		
AC60A-D	□28	51	□27.8	61.5	Ø 42.5	82.5	Ø 42.5	82.5	273.9	242.6	240.9	236.5	241	256.5	261		

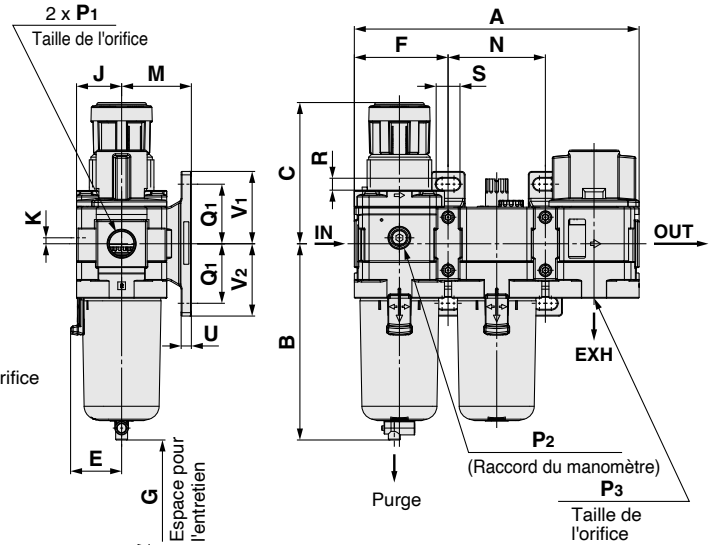
Série AC20A-D à AC60A-D

Dimensions : avec vanne 3 voies avec purge de pression (V)

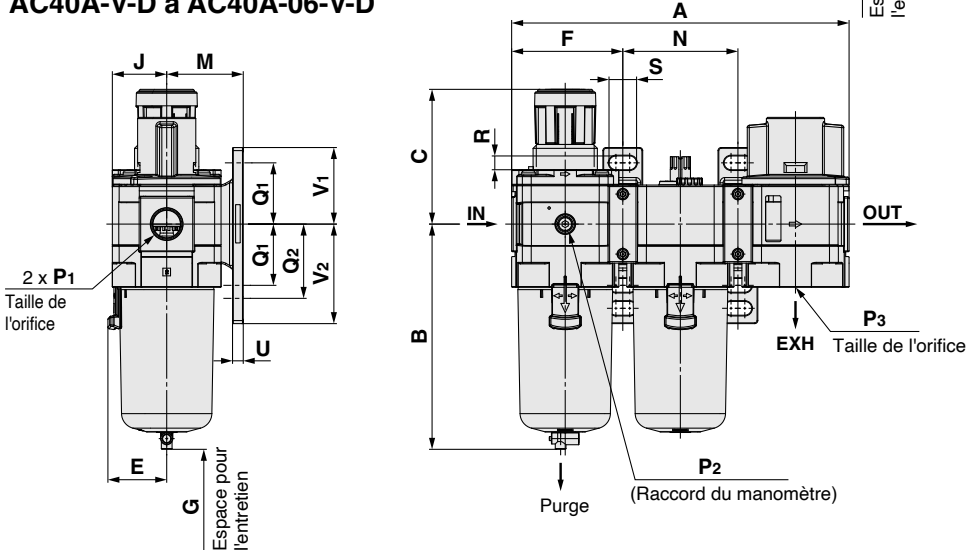
AC20A-V-D



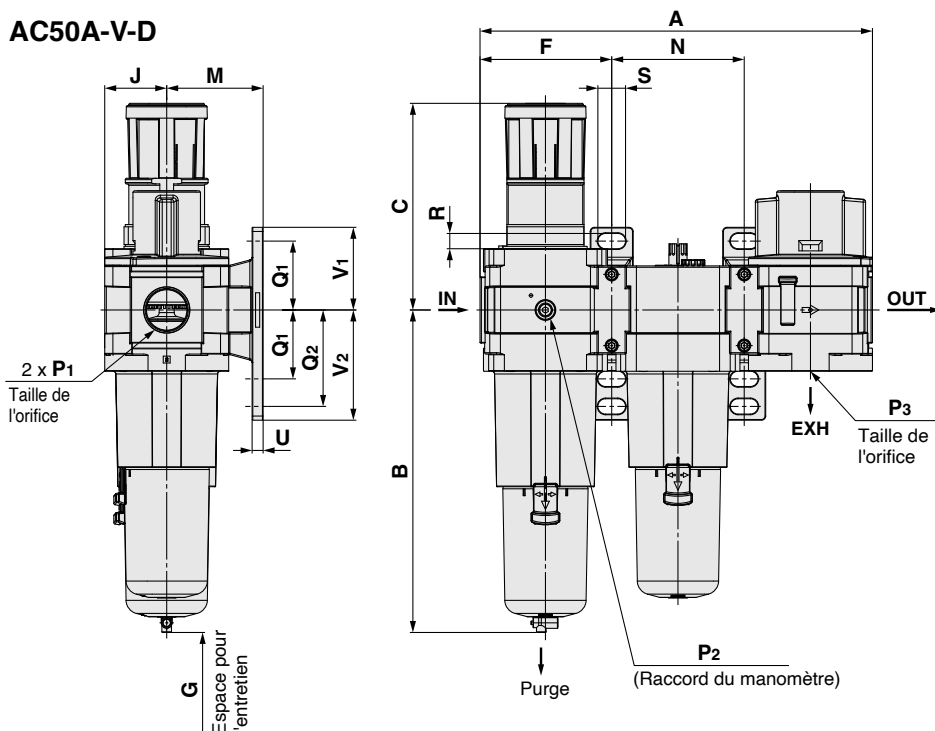
AC30A-V-D



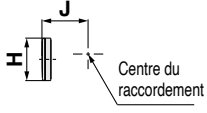
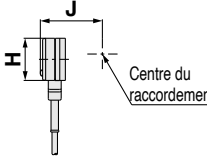
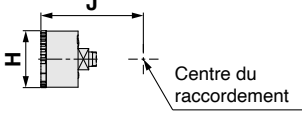
AC40A-V-D à AC40A-06-V-D

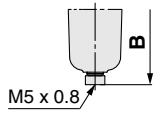
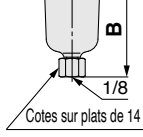
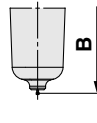
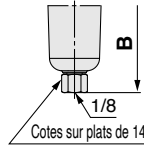
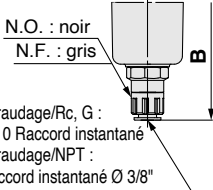
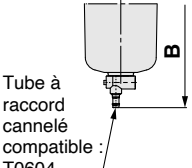
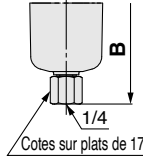
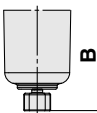
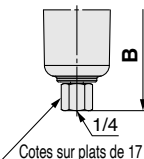
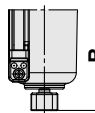
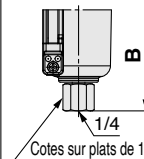


AC50A-V-D



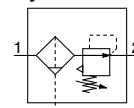
Traitement de l'air *Série AC20A-D à AC60A-D*

Modèle compatible	Options			
	Manomètre carré intégré	Pressostat numérique	Manomètre rond	Manomètre rond (avec zone de couleur)
AC20A-V-D à AC50A-V-D				

Modèle compatible	Options	Semi-standard					
	Avec purge automatique	Cuve PC/PA		Cuve en métal		Cuve en métal avec indication de niveau	
		Purge avec raccord cannelé	Avec orifice de purge	Avec robinet de purge	Avec orifice de purge	Avec robinet de purge	Avec orifice de purge
AC20A-V-D							
AC30A-V-D à AC50A-V-D							

Modèle	Caractéristiques standard																			
											Fixations de montage									
	P ₁	P ₂	P ₃	A	B	C	E	F	G	J	K	M	N	Q ₁	Q ₂	R	S	U	V ₁	V ₂
AC20A-V-D	1/8, 1/4	1/8	1/8	126.4	87.6	71.8	—	41.6	60	21	5	30	43.2	24	33	5.5	11.5	3.5	29	38
AC30A-V-D	1/4, 3/8	1/8	1/4	167.4	115.3	86.5	30	55.1	80	26.5	3.5	41	57.2	35	—	7	14	6	42.5	42.5
AC40A-V-D	1/4, 3/8, 1/2	1/8	3/8	220.4	147.1	91.5	38.4	72.6	110	35.5	—	50	75.2	40	55	9	18	7	50	65
AC40A-06-V-D	3/4	1/8	1/2	235.4	149.1	93	38.4	77.6	110	35.5	—	50	80.2	40	55	9	18	7	50	65
AC50A-V-D	3/4, 1	1/8	1/2	287.4	234.1	155	—	98.1	110	45	—	70	96.2	50	70	11	20	8	60	80

Modèle	Options						Caractéristiques semi-standard								
	Manomètre carré intégré		Pressostat numérique		Manomètre rond		Manomètre rond (avec zone de couleur)	Avec purge automatique	Cuve PC/PA		Cuve en métal		Cuve en métal avec indication de niveau		
	H	J	H	J	H	J			H	B	B	B	B	B	B
AC20A-V-D	□28	27	□27.8	37.5	∅ 37.5	57.5	∅ 37.5	58.5	104.9	—	91.4	87.4	93.9	—	—
AC30A-V-D	□28	32.5	□27.8	43	∅ 37.5	63	∅ 37.5	64	157.1	123.9	122.2	117.8	122.3	137.8	142.3
AC40A-V-D	□28	41.5	□27.8	52	∅ 42.5	73	∅ 42.5	73	186.9	155.6	153.9	149.5	154	169.5	174
AC40A-06-V-D	□28	41.5	□27.8	52	∅ 42.5	73	∅ 42.5	73	188.9	157.6	155.9	151.5	156	171.5	176
AC50A-V-D	□28	51	□27.8	61.5	∅ 42.5	82.5	∅ 42.5	82.5	273.9	242.6	240.9	236.5	241	256.5	261



Pour passer commande

AC **30** B - **03** DE - **DE** - **DE** - **DE** - D

1
 2
 3
 4
 5
 6

Sélection du symbole de l'option semi-standard

· Selecciona una de cada para à a i.
 · Lorsque plusieurs caractéristiques techniques sont requises, indiquez-les dans l'ordre alphanumérique.
 Exemple) AC30B-F03DE1-16NR-D

		Symbole	Description	①					
				Taille du corps					
				20	30	40	50	60	
②	Types de taraudage	—	Rc	●	●	●	●	●	
		N*1	NPT	●	●	●	●	●	
		F*2	G	●	●	●	●	●	
		+							
③	Taille de l'orifice	01	1/8	●	—	—	—	—	
		02	1/4	●	●	●	—	—	
		03	3/8	—	●	●	—	—	
		04	1/2	—	—	●	—	—	
		06	3/4	—	—	●	●	—	
		10	1	—	—	—	●	●	
		+							
④	a	—	Sans purge automatique	●	●	●	●	●	
		C*4	N.F. (Normalement fermé) L'orifice de purge est fermé quand il n'y a pas de pression.	●	●	●	●	●	
		D*5	N.O. (Normalement ouvert) l'orifice de purge est ouvert quand il n'y a pas de pression.	—	●	●	●	●	
			+						
	b	Manomètre*6, *7	—	Sans manomètre	●	●	●	●	●
			E	Manomètre carré intégré (avec index de plage)	●	●	●	●	●
			G	Manomètre rond (avec index de plage)	●	●	●	●	●
			M	Manomètre rond (avec zone de couleur)	●	●	●	●	●
		Pressostat numérique	E1	Sortie : sortie NPN, Connexion électrique : raccord câblage par le bas	●	●	●	●	●
			E2	Sortie : sortie NPN, Connexion électrique : raccord câblage par le haut	●	●	●	●	●
E3			Sortie : sortie PNP, Connexion électrique : raccord câblage par le bas	●	●	●	●	●	
E4	Sortie : sortie PNP, Connexion électrique : raccord câblage par le haut	●	●	●	●	●			
		+							
⑤	c	—	Sans	●	●	●	●	●	
		V	Position de montage: AF + AR + VHS	●	●	●	●	—	
		V1*8	Position de montage: VHS + AF + AR□K	●	●	●	●	—	
		+							
⑥	d	—	Réglage de 0.05 à 0.85 MPa	●	●	●	●	●	
		1	Réglage de 0.02 à 0.2 MPa	●	●	●	●	●	
			+						
	e	Cuve*10	—	Cuve en polycarbonate	●	●	●	●	●
			2	Cuve en métal	●	●	●	●	●
			6	Cuve en nylon	●	●	●	●	●
			8	Cuve en métal avec indication de niveau	—	●	●	●	●
			C	Avec protection de la cuve	●	—*11	—*11	—*11	—*11
			6C	Avec protection de la cuve (cuve en nylon)	●	—*12	—*12	—*12	—*12
			+						
	f	Orifice de purge du filtre à air*13	—	Avec robinet de purge	●	●	●	●	●
			J*14	Orifice de purge 1/8	●	—	—	—	—
				Orifice de purge 1/4	—	●	●	●	●
			W*15	Robinet de purge à raccord cannelé (pour tube en nylon Ø 6 x Ø 4)	—	●	●	●	●
			+						
g	Mécanisme d'échappement	—	Clapet de décharge	●	●	●	●	●	
		N	Sans clapet de décharge	●	●	●	●	●	

Traitement de l'air *Série AC20B-D à AC60B-D*



AC30B-D

		Symbole	Description	①					
				Taille du corps					
				20	30	40	50	60	
⑥	h	Sens du débit	—	Sens du débit : de gauche à droite	●	●	●	●	●
			R	Sens du débit : de droite à gauche	●	●	●	●	●
				+					
Semi-standard	i	Unité	—	Unité sur l'étiquette du produit : MPa, °C, Manomètre en unités SI : MPa	●	●	●	●	●
			Z*16	Unité sur l'étiquette du produit : psi, °F, Manomètre : double graduation MPa/psi	○*17	○*17	○*17	○*17	○*17
			ZA	Pressostat numérique : avec fonction de sélection de l'unité	△*18	△*18	△*18	△*18	△*18

- *1 L'orifice de purge est en NPT1/8 (compatible avec le AC20B-D) et NPT1/4 (compatible avec les modèles AC30B-D à AC60B-D). L'orifice de purge automatique possède un raccord instantané Ø 3/8" (compatible avec les modèles AC30B-D à AC60B-D).
- *2 L'orifice de purge est en G1/8 (compatible avec le AC20B-D) et G1/4 (compatible avec les modèles AC30B-D à AC60B-D).
- *3 Les options G et M sont livrées séparément et non assemblées.
- *4 Lorsqu'il n'y a pas de pression, les condensats qui ne déclenchent pas le mécanisme de purge automatique resteront dans la cuve. Il est recommandé d'évacuer les condensats résiduels avant d'arrêter les opérations pour la journée.
- *5 Lorsque le compresseur est petit (0.75 kW, débit d'évacuation inférieur à 100 l/min (ANR)), des fuites d'air peuvent se produire au niveau du robinet de

- purge au démarrage des opérations. Un modèle N.F. est recommandé.
- *6 Lorsque le manomètre est joint, un manomètre de 1.0 MPa sera installé pour le modèle standard (0.85 MPa). Manomètre de 0.4 MPa pour modèle 0.2 MPa.
- *7 Si aucun manomètre ni manomètre « G » ou « M » n'est sélectionné, il n'est pas possible de passer ultérieurement à « E », « E1 », « E2 », « E3 » ou « E4 ».
- *8 Lorsque l'accessoire « V1 » est sélectionné, le régulateur sera du type à fonction de débit inverse. Par conséquent, même si aucun manomètre ni le manomètre « G » ou « M » n'est sélectionné, il est possible de changer le manomètre ultérieurement. Assurez vous que la pression aval soit échappée à l'atmosphère en utilisant un dispositif de mesure de pression tel qu'un manomètre.
- *9 La pression peut être réglée à un niveau plus élevé que la pression de la caractéristique technique dans certains cas, mais utilisez une pression dans la plage

- de la caractéristique technique.
- *10 Consultez les données chimiques aux pages 68 pour la résistance chimique de la cuve.
- *11 Une protection de cuve est fournie en tant qu'équipement standard (polycarbonate).
- *12 Une protection de cuve est fournie en tant qu'équipement standard (nylon).
- *13 La combinaison de purges automatiques à flotteur C et D n'est pas disponible.
- *14 Sans fonction de vanne
- *15 La combinaison de cuves métalliques 2 et 8 n'est pas disponible.
- *16 Pour le taraudage NPT uniquement
Ne peut être utilisé avec M : manomètre rond (avec zone de couleur). Disponible sur demande spéciale. Le pressostat numérique sera doté de la fonction de sélection d'unité, initialement réglée sur psi.
- *17 ○ : Pour le taraudage NPT uniquement
- *18 △ : Sélectionner avec options : E1, E2, E3, E4.

Caractéristiques standard

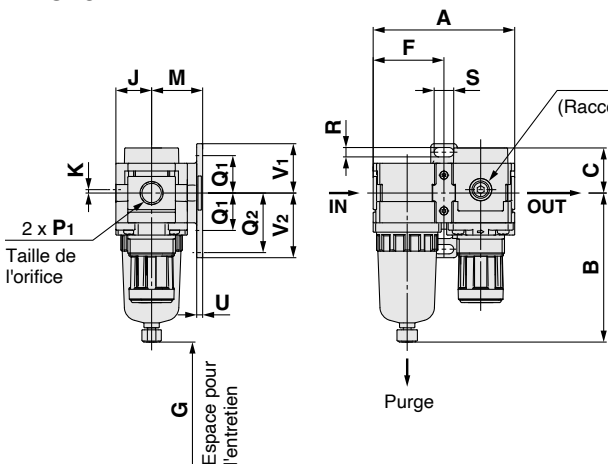
Modèle		AC20B-D	AC30B-D	AC40B-D	AC40B-06-D	AC50B-D	AC60B-D
Composant	Filtre [AF]	AF20-D	AF30-D	AF40-D	AF40-06-D	AF50-D	AF60-D
	Régulateur [AR]	AR20-D	AR30-D	AR40-D	AR40-06-D	AR50-D	AR60-D
Taille de l'orifice		1/8, 1/4	1/4, 3/8	1/4, 3/8, 1/2	3/4	3/4, 1	1
Raccord du manomètre*1 [AR]		1/8					
Fluide		Air					
Température ambiante et du fluide*2		-5 à 60 °C (hors gel)					
Pression d'épreuve		1.5 MPa					
Pression d'utilisation max.		1.0 MPa					
Pression d'utilisation mini-male de la purge automatique	N.F. [AF]	0.1 MPa	0.15 MPa				
	N.O. [AF]	—	0.1 MPa				
Plage de la pression de réglage [AR]		0.05 à 0.85 MPa					
Degré de filtration nominale*3 [AF]		5 µm					
Classe de pureté de l'air comprimé*4		ISO 8573-1:2010 [6 : 4 : 4]*5					
Capacité de purge [AF]		8 cm ³	25 cm ³	45 cm ³			
Matière de la cuve [AF]		Polycarbonate					
Protection de la cuve [AF]		Semi-standard (acier)	Standard (polycarbonate)				
Construction [AR]		Clapet de décharge					
Masse		0.25 kg	0.51 kg	0.95 kg	1.02 kg	2.20 kg	2.39 kg

- *1 Les filetages de raccordement du manomètre ne sont pas disponibles pour les unités F.R.L. disposant d'un manomètre carré intégré ou d'un pressostat numérique.
- *2 -5 à 50 °C pour les produits avec le pressostat numérique
- *3 [Respect des conditions du test ISO 8573-4:2001 et de la méthode de test ISO 12500-3:2009]
Conditions : nouvelle cartouche. La capacité de débit, la pression d'entrée et la quantité de particules solides à l'entrée du filtre sont stables.
- *4 La classe de pureté de l'air comprimé est indiquée selon la norme ISO 8573-1:2010 Air comprimé – Partie 1 : Contaminants et classes de pureté.
Pour plus de détails sur cette norme, consultez la page 110.
- *5 La classe de pureté de l'air comprimé du côté entrée est [7 : 4 : 4].

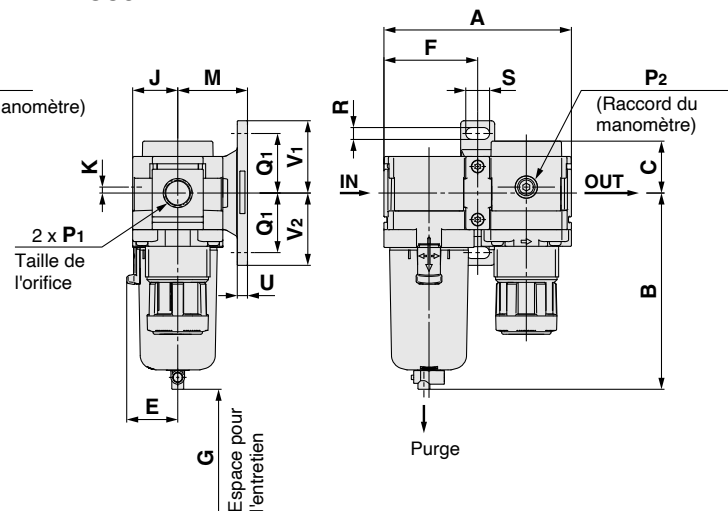
Série AC20B-D à AC60B-D

Dimensions

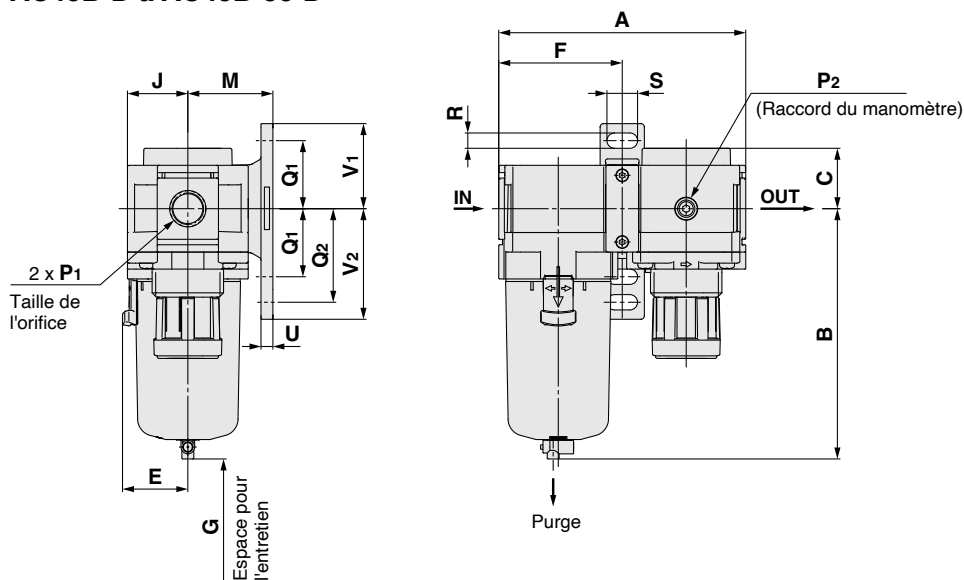
AC20B-D



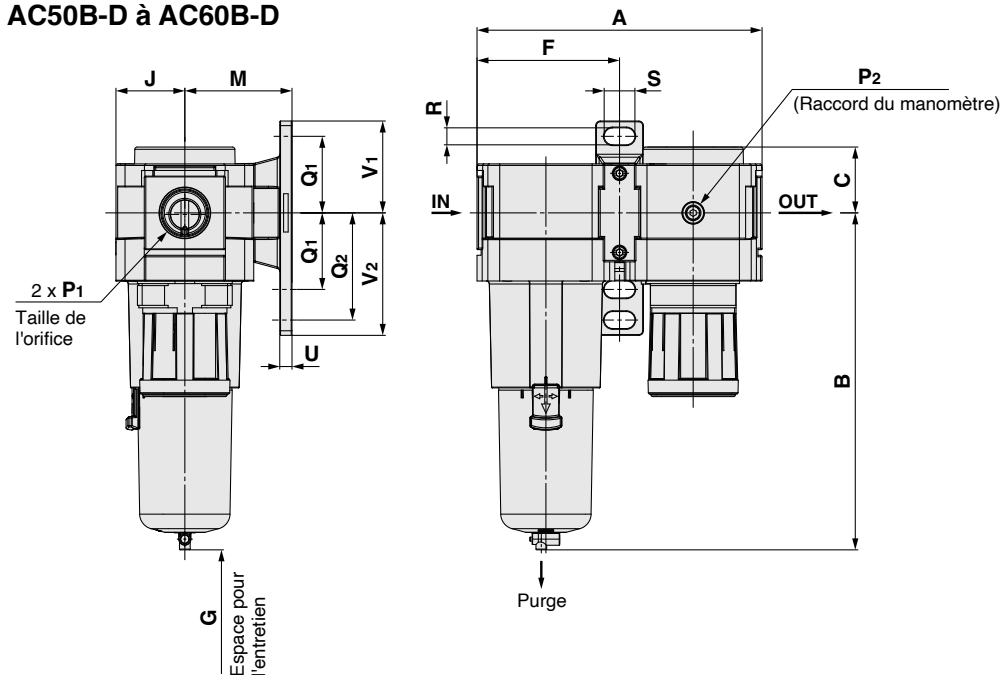
AC30B-D



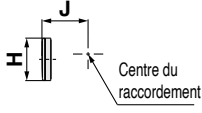
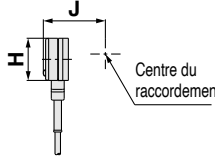
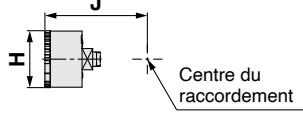
AC40B-D à AC40B-06-D

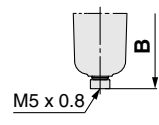
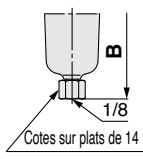
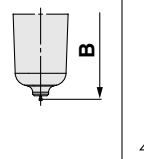
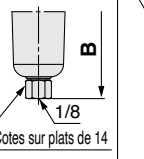
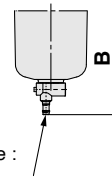
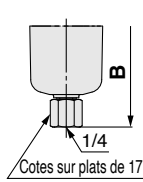
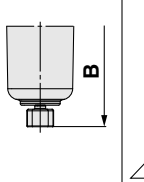
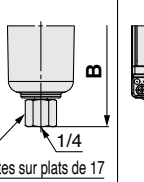
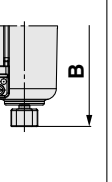
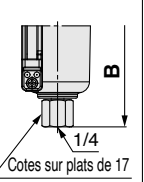


AC50B-D à AC60B-D



Traitement de l'air *Série AC20B-D à AC60B-D*

Modèle compatible	Options			
	Manomètre carré intégré	Pressostat numérique	Manomètre rond	Manomètre rond (avec zone de couleur)
AC20B-D à AC60B-D				

Modèle compatible	Options	Semi-standard					
	Avec purge automatique	Cuve PC/PA		Cuve en métal		Cuve en métal avec indication de niveau	
		Purge avec raccord cannelé	Avec orifice de purge	Avec robinet de purge	Avec orifice de purge	Avec robinet de purge	Avec orifice de purge
AC20B-D							
AC30B-D à AC60B-D	N.O. : noir N.F. : gris Taraudage/Rc, G : Ø 10 Raccord instantané Taraudage/NPT : Raccord instantané Ø 3/8"						

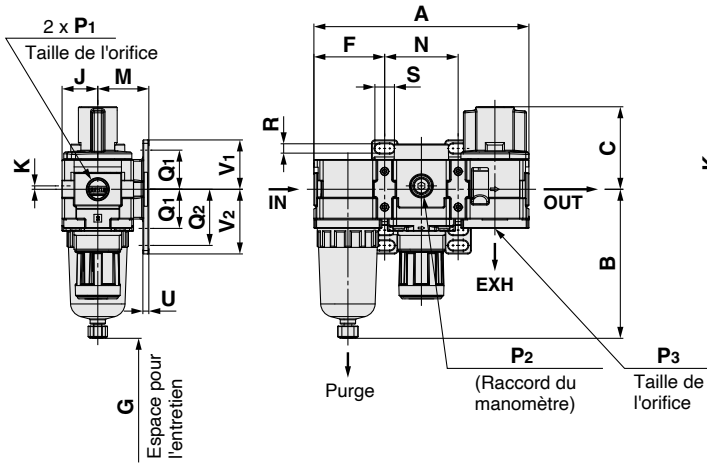
Modèle	Caractéristiques standard																	
	P ₁	P ₂	A	B	C	E	F	G	J	K	Fixations de montage							
											M	Q ₁	Q ₂	R	S	U	V ₁	V ₂
AC20B-D	1/8, 1/4	1/8	83.2	87.6	26.5	—	41.6	25	21	2	30	24	33	5.5	11.5	3.5	29	38
AC30B-D	1/4, 3/8	1/8	110.2	115.4	30.5	30	55.1	35	26.5	3.5	41	35	—	7	14	6	42.5	42.5
AC40B-D	1/4, 3/8, 1/2	1/8	145.2	147.1	35.5	38.4	72.6	40	35.5	—	50	40	55	9	18	7	50	65
AC40B-06-D	3/4	1/8	155.2	149.1	35.5	38.4	77.6	40	35.5	—	50	40	55	9	18	7	50	65
AC50B-D	3/4, 1	1/8	186.2	220.1	43	—	93.1	30	45	—	70	50	70	11	20	8	60	80
AC60B-D	1	1/8	196.2	234.1	45	—	98.1	30	45	—	70	50	70	11	20	8	60	80

Modèle	Options									Caractéristiques semi-standard					
	Manomètre carré intégré		Pressostat numérique		Manomètre rond		Manomètre rond (avec zone de couleur)		Avec purge automatique	Cuve PC/PA		Cuve en métal		Cuve en métal avec indication de niveau	
	H	J	H	J	H	J	H	J	B	Avec raccordement cannelé	Avec orifice de purge	Avec robinet de purge	Avec orifice de purge	Avec robinet de purge	Avec orifice de purge
AC20B-D	□28	27	□27.8	37.5	∅ 37.5	57.5	∅ 37.5	58.5	104.9	—	B	B	B	B	B
AC30B-D	□28	32.5	□27.8	43	∅ 37.5	63	∅ 37.5	64	157.1	123.9	122.2	117.8	122.3	137.8	142.3
AC40B-D	□28	41.5	□27.8	52	∅ 42.5	73	∅ 42.5	73	186.9	155.6	153.9	149.5	154	169.5	174
AC40B-06-D	□28	41.5	□27.8	52	∅ 42.5	73	∅ 42.5	73	188.9	157.6	155.9	151.5	156	171.5	176
AC50B-D	□28	51	□27.8	61.5	∅ 42.5	82.5	∅ 42.5	82.5	259.9	228.6	226.9	222.5	227	242.5	247
AC60B-D	□28	51	□27.8	61.5	∅ 42.5	82.5	∅ 42.5	82.5	273.9	242.6	240.9	236.5	241	256.5	261

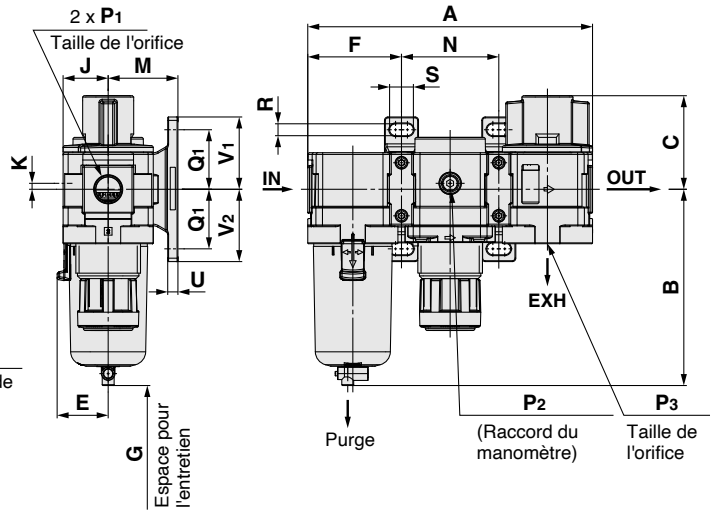
Série AC20B-D à AC60B-D

Dimensions: avec distributeur 3 voies avec purge de pression (V)

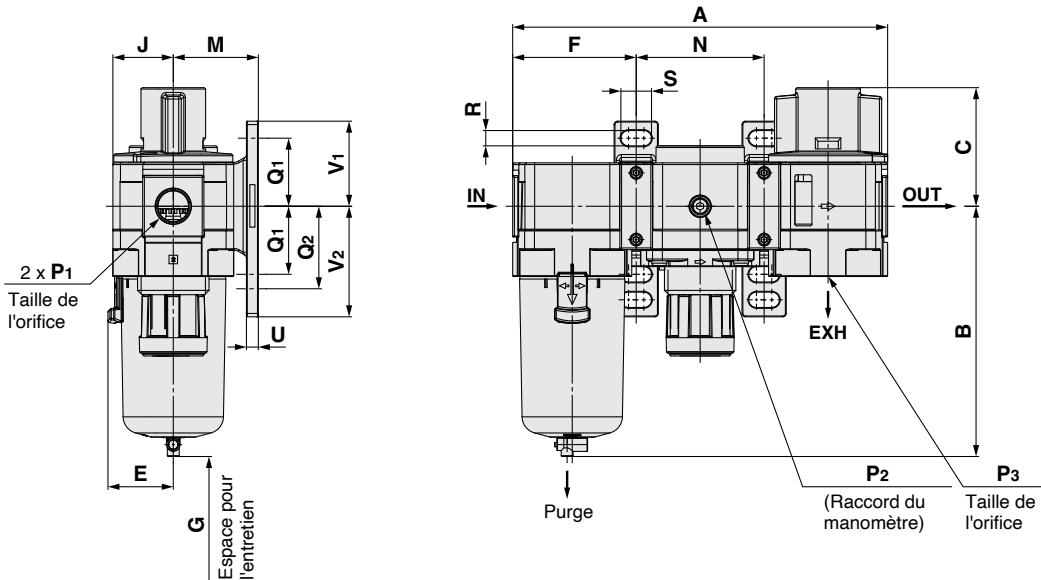
AC20B-V-D



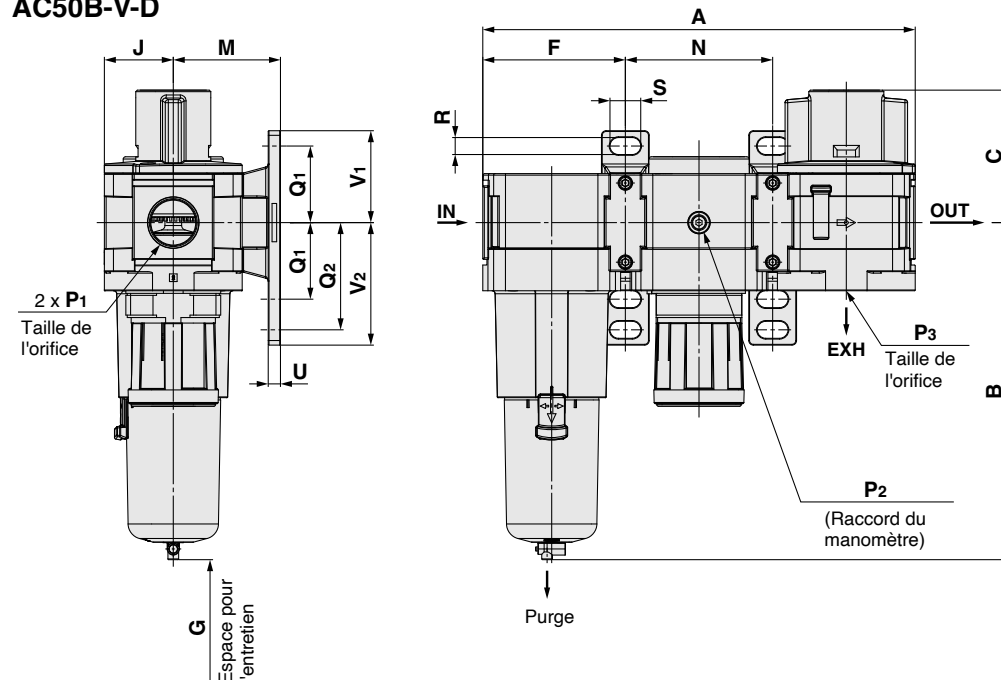
AC30B-V-D



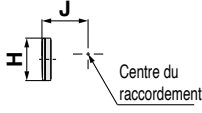
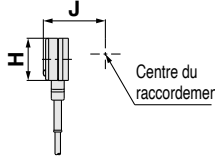
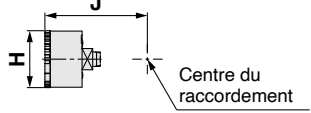
AC40B-V-D à AC40B-06-V-D

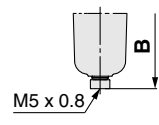
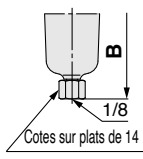
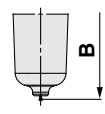
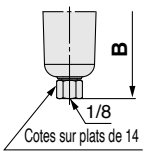
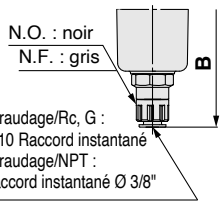
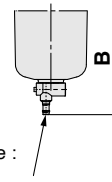
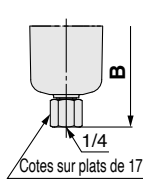
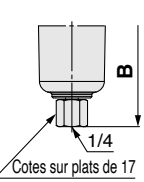
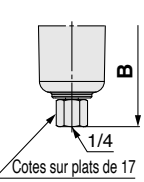
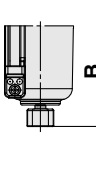
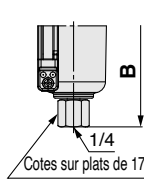


AC50B-V-D



Traitement de l'air *Série AC20B-D à AC60B-D*

Modèle compatible	Options			
	Manomètre carré intégré	Pressostat numérique	Manomètre rond	Manomètre rond (avec zone de couleur)
AC20B-V-D à AC50B-V-D				

Modèle compatible	Options	Semi-standard					
	Avec purge automatique	Cuve PC/PA		Cuve en métal		Cuve en métal avec indication de niveau	
		Purge avec raccord cannelé	Avec orifice de purge	Avec robinet de purge	Avec orifice de purge	Avec robinet de purge	Avec orifice de purge
AC20B-V-D							
AC30B-V-D à AC50B-V-D							

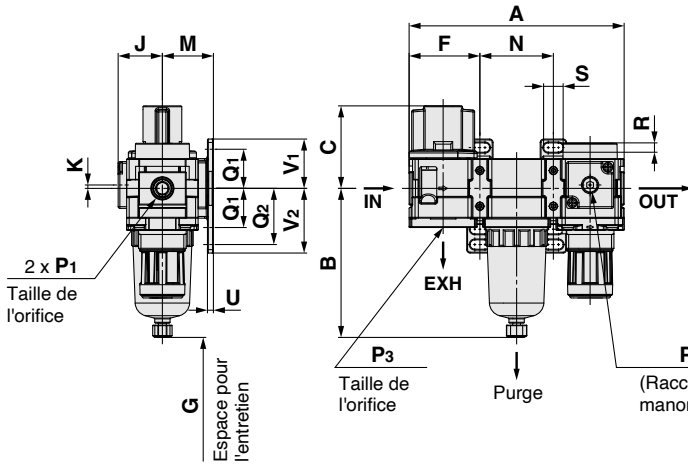
Modèle	Caractéristiques standard																			
											Fixations de montage									
	P ₁	P ₂	P ₃	A	B	C	E	F	G	J	K	M	N	Q ₁	Q ₂	R	S	U	V ₁	V ₂
AC20B-V-D	1/8, 1/4	1/8	1/8	126.4	87.6	48.5	—	41.6	25	21	2	30	43.2	24	33	5.5	11.5	3.5	29	38
AC30B-V-D	1/4, 3/8	1/8	1/4	167.4	115.4	55	30	55.1	35	26.5	3.5	41	57.2	35	—	7	14	6	42.5	42.5
AC40B-V-D	1/4, 3/8, 1/2	1/8	3/8	220.4	147.1	69.7	38.4	72.6	40	35.5	—	50	75.2	40	55	9	18	7	50	65
AC40B-06-V-D	3/4	1/8	1/2	235.4	149.1	71.7	38.4	77.6	40	35.5	—	50	80.2	40	55	9	18	7	50	65
AC50B-V-D	3/4, 1	1/8	1/2	282.4	220.1	86.5	—	93.1	30	45	—	70	96.2	50	70	11	20	8	60	80

Modèle	Options						Caractéristiques semi-standard								
	Manomètre carré intégré		Pressostat numérique		Manomètre rond		Manomètre rond (avec zone de couleur)	Avec purge automatique	Cuve PC/PA		Cuve en métal		Cuve en métal avec indication de niveau		
	H	J	H	J	H	J			H	B	B	B	B	B	B
AC20B-V-D	□28	27	□27.8	37.5	∅ 37.5	57.5	∅ 37.5	58.5	104.9	—	91.4	87.4	93.9	—	—
AC30B-V-D	□28	32.5	□27.8	43	∅ 37.5	63	∅ 37.5	64	157.1	123.9	122.2	117.8	122.3	137.8	142.3
AC40B-V-D	□28	41.5	□27.8	52	∅ 42.5	73	∅ 42.5	73	186.9	155.6	153.9	149.5	154	169.5	174
AC40B-06-V-D	□28	41.5	□27.8	52	∅ 42.5	73	∅ 42.5	73	188.9	157.6	155.9	151.5	156	171.5	176
AC50B-V-D	□28	51	□27.8	61.5	∅ 42.5	82.5	∅ 42.5	82.5	259.9	228.6	226.9	222.5	227	242.5	247

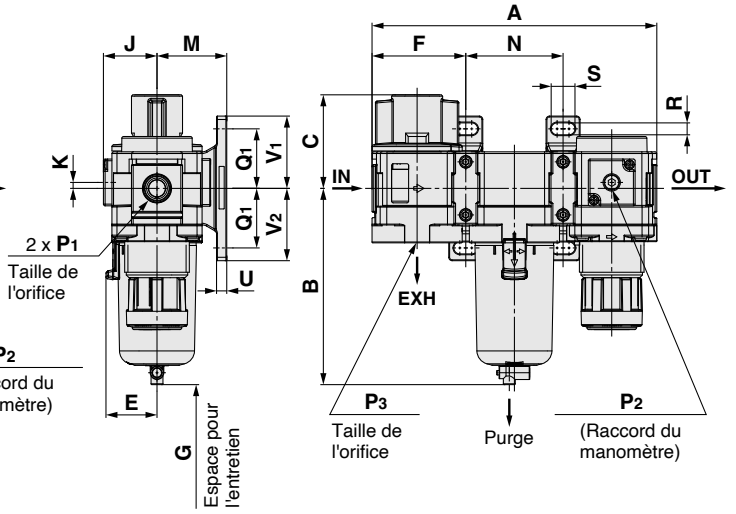
Série AC20B-D à AC60B-D

Dimensions: avec vanne manuelle 3 voies avec purge de pression (V1)

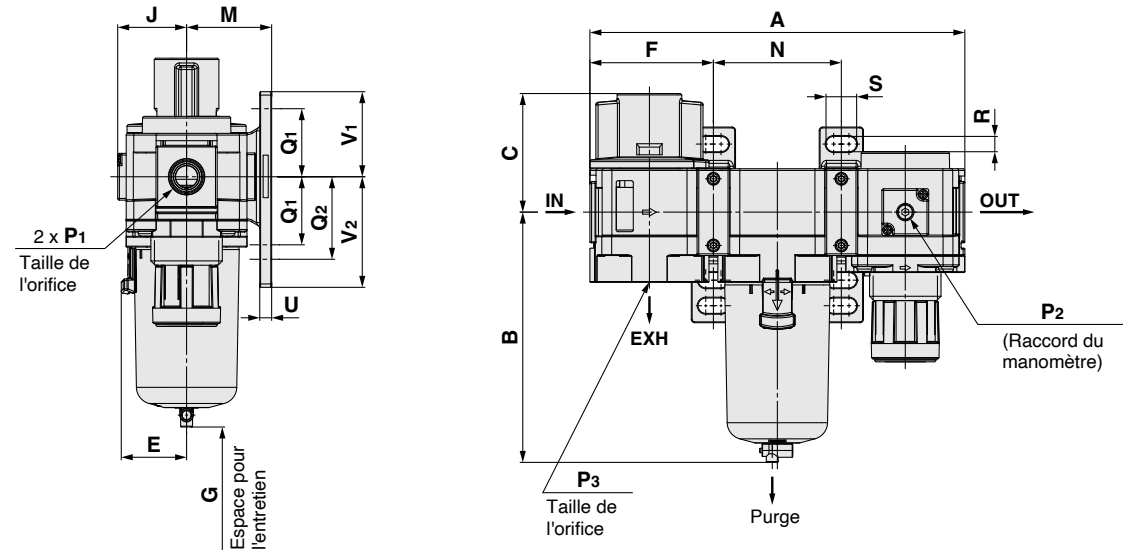
AC20B-V1-D



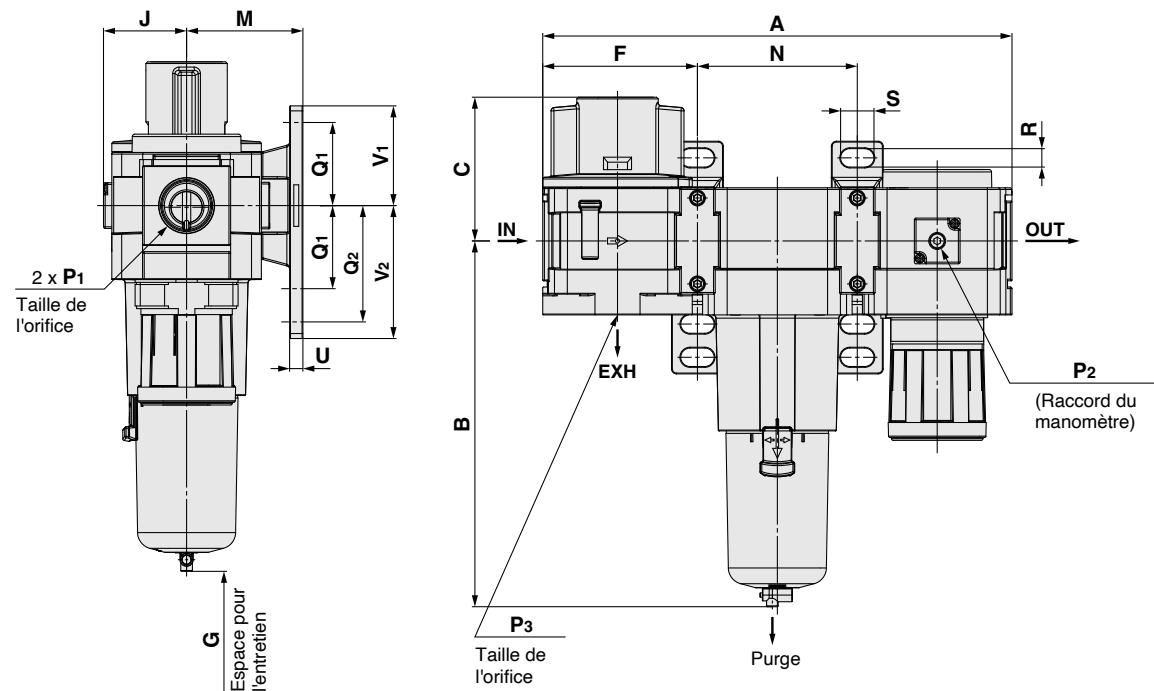
AC30B-V1-D



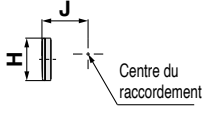
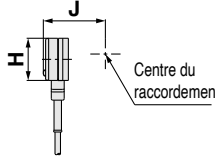
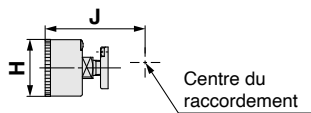
AC40B-V1-D à AC40B-06-V1-D

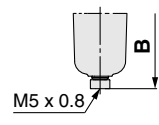
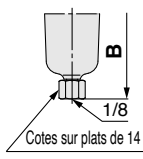
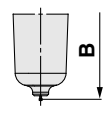
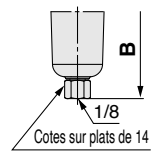
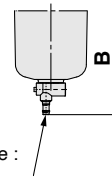
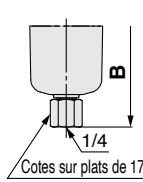
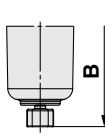
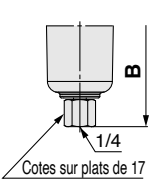
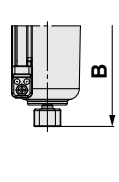
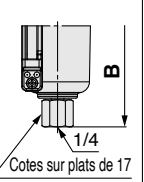


AC50B-V1-D



Traitement de l'air *Série AC20B-D à AC60B-D*

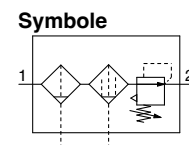
Modèle compatible	Options			
	Manomètre carré intégré	Pressostat numérique	Manomètre rond	Manomètre rond (avec zone de couleur)
AC20B-V1-D à AC50B-V1-D				

Modèle compatible	Options	Semi-standard					
	Avec purge automatique	Cuve PC/PA		Cuve en métal		Cuve en métal avec indication de niveau	
		Purge avec raccord cannelé	Avec orifice de purge	Avec robinet de purge	Avec orifice de purge	Avec robinet de purge	Avec orifice de purge
AC20B-V1-D							
AC30B-V1-D à AC50B-V1-D	N.O. : noir N.F. : gris Taraudage/Rc, G : Ø 10 Raccord instantané Taraudage/NPT : Raccord instantané Ø 3/8"						

Modèle	Caractéristiques standard																			
	P ₁	P ₂	P ₃	A	B	C	E	F	G	J	K	M	N	Q ₁	Q ₂	R	S	U	V ₁	V ₂
AC20B-V1-D	1/8, 1/4	1/8	1/8	126.4	87.6	48.5	—	41.6	25	26	2	30	43.2	24	33	5.5	11.5	3.5	29	38
AC30B-V1-D	1/4, 3/8	1/8	1/4	167.4	115.4	55	30	55.1	35	31.5	3.5	41	57.2	35	—	7	14	6	42.5	42.5
AC40B-V1-D	1/4, 3/8, 1/2	1/8	3/8	220.4	147.1	69.7	38.4	72.6	40	40.5	—	50	75.2	40	55	9	18	7	50	65
AC40B-06-V1-D	3/4	1/8	1/2	235.4	149.1	71.7	38.4	77.6	40	40.5	—	50	80.2	40	55	9	18	7	50	65
AC50B-V1-D	3/4, 1	1/8	1/2	282.4	220.1	86.5	—	93.1	30	50	—	70	96.2	50	70	11	20	8	60	80

Modèle	Options										Caractéristiques semi-standard					
	Manomètre carré intégré		Pressostat numérique		Manomètre rond		Manomètre rond (avec zone de couleur)		Avec purge automatique	Cuve PC/PA		Cuve en métal		Cuve en métal avec indication de niveau		
	H	J	H	J	H	J	H	J	B	Avec raccordement cannelé	Avec orifice de purge	Avec robinet de purge	Avec orifice de purge	Avec robinet de purge	Avec orifice de purge	
AC20B-V1-D	□28	27	□27.8	37.5	Ø 37.5	62.5	Ø 37.5	63.5	104.9	—	B	B	B	B	B	
AC30B-V1-D	□28	32.5	□27.8	43	Ø 37.5	68	Ø 37.5	69	157.1	123.9	122.2	117.8	122.3	137.8	142.3	
AC40B-V1-D	□28	41.5	□27.8	52	Ø 42.5	78	Ø 42.5	78	186.9	155.6	153.9	149.5	154	169.5	174	
AC40B-06-V1-D	□28	41.5	□27.8	52	Ø 42.5	73	Ø 42.5	73	188.9	157.6	155.9	151.5	156	171.5	176	
AC50B-V1-D	□28	51	□27.8	61.5	Ø 42.5	82.5	Ø 42.5	82.5	259.9	228.6	226.9	222.5	227	242.5	247	

AC20C-D à AC40C-D



Pour passer commande

AC **30** C - **03** DE - **DE** - **03** - **03** - D

① ② ③ ④ ⑤ ⑥

Sélection du symbole de l'option semi-standard

- Selecciona una de cada para à a i.
 - Lorsque plusieurs caractéristiques techniques sont requises, indiquez-les dans l'ordre alphanumérique.
- Exemple) AC30C-F03DE1-16NR-D

	Symbole	Description	①			
			Taille du corps			
			20	30	40	
②	—	Rc	●	●	●	
	N *1	NPT	●	●	●	
	F *2	G	●	●	●	
+						
③	01	1/8	●	—	—	
	02	1/4	●	●	●	
	03	3/8	—	●	●	
	04	1/2	—	—	●	
	06	3/4	—	—	●	
+						
④	a	—	Sans purge automatique			
		C *4	N.F. (Normalement fermé) L'orifice de purge est fermé quand il n'y a pas de pression.			
		D *5	N.O. (Normalement ouvert) l'orifice de purge est ouvert quand il n'y a pas de pression.			
	+					
	b	Manomètre*6, *7	—	Sans manomètre		
			E	Manomètre carré intégré (avec index de plage)		
			G	Manomètre rond (avec index de plage)		
			M	Manomètre rond (avec zone de couleur)		
		Pressostat numérique	E1	Sortie : sortie NPN, Connexion électrique : raccord câblage par le bas		
			E2	Sortie : sortie NPN, Connexion électrique : raccord câblage par le haut		
E3			Sortie : sortie PNP, Connexion électrique : raccord câblage par le bas			
E4	Sortie : sortie PNP, Connexion électrique : raccord câblage par le haut					
+						
⑤	c	—	Sans accessoire			
		V	Position de montage: AF + AFM + AR + VHS			
		V1 *8	Position de montage: VHS + AF + AFM + AR□K			
+						
⑥	d	—	Réglage de 0.05 à 0.85 MPa			
		1	Réglage de 0.02 à 0.2 MPa			
	+					
	e	Cuve*10	—	Cuve en polycarbonate		
			2	Cuve en métal		
			6	Cuve en nylon		
			8	Cuve en métal avec indication de niveau		
			C	Avec protection de la cuve		
			6C	Avec protection de la cuve (cuve en nylon)		
	+					
	f	Filtre Orifice de purge du filtre micronique*13	—	Avec robinet de purge		
			J *14	Orifice de purge 1/8		
				Orifice de purge 1/4		
			W *15	Robinet de purge à raccord cannelé (pour tube en nylon Ø 6 x Ø 4)		
	+					
	g	Mécanisme d'échappement	—	Clapet de décharge		
N			Sans clapet de décharge			

Traitement de l'air **Série AC20C-D à AC40C-D**



AC30C-D

		Symbole	Description	①		
				Taille du corps		
				20	30	40
⑥	h	Sens du débit	—	Sens du débit : de gauche à droite		
			R	Sens du débit : de droite à gauche		
	+					
	i	Unité	—	Unité sur l'étiquette du produit : MPa, °C, Manomètre en unités SI : MPa		
Z*16			Unité sur l'étiquette du produit : psi, °F, Manomètre : double graduation MPa/psi			
ZA			Pressostat numérique : avec fonction de sélection de l'unité			

- *1 L'orifice de purge est en NPT1/8 (compatible avec le AC20C-D) et NPT1/4 (compatible avec les modèles AC30C-D à AC40C-D). L'orifice de purge automatique possède un raccord instantané Ø 3/8" (compatible avec les modèles AC30C-D à AC40C-D).
- *2 L'orifice de purge est en G1/8 (compatible avec le AC20C-D) et G1/4 (compatible avec les modèles AC30C-D à AC40C-D).
- *3 Les options G et M sont livrées séparément et non assemblées.
- *4 Lorsqu'il n'y a pas de pression, les condensats qui ne déclenchent pas le mécanisme de purge automatique resteront dans la cuve. Il est recommandé d'évacuer les condensats résiduels avant d'arrêter les opérations pour la journée.
- *5 Lorsque le compresseur est petit (0.75 kW, débit d'évacuation inférieur à 100 l/min (ANR)), des fuites d'air peuvent se produire au niveau du robinet de purge au démarrage des opérations. Un modèle N.F. est recommandé.

- *6 Lorsque le manomètre est joint, un manomètre de 1.0 MPa sera installé pour le modèle standard (0.85 MPa). Manomètre de 0.4 MPa pour modèle 0.2 MPa.
- *7 Si aucun manomètre ni manomètre « G » ou « M » n'est sélectionné, il n'est pas possible de passer ultérieurement à « E », « E1 », « E2 », « E3 » ou « E4 ».
- *8 Lorsque l'accessoire « V1 » est sélectionné, le régulateur sera du type à fonction de débit inverse. Par conséquent, même si aucun manomètre ni le manomètre « G » ou « M » n'est sélectionné, il est possible de changer le manomètre ultérieurement. Assurez vous que la pression aval soit échappée à l'atmosphère en utilisant en dispositif de mesure de pression tel qu'un manomètre.
- *9 La pression peut être réglée à un niveau plus élevé que la pression de la caractéristique technique dans certains cas, mais utilisez une pression dans la plage de la caractéristique technique.

- *10 Consultez les données chimiques aux pages 68 et 75 pour la résistance chimique de la cuve.
- *11 Une protection de cuve est fournie en tant qu'équipement standard (polycarbonate).
- *12 Une protection de cuve est fournie en tant qu'équipement standard (nylon).
- *13 La combinaison de purges automatiques à flotteur C et D n'est pas disponible.
- *14 Sans fonction de vanne
- *15 La combinaison de cuves métalliques 2 et 8 n'est pas disponible.
- *16 Pour le taraudage NPT uniquement
Ne peut être utilisé avec M : manomètre rond (avec zone de couleur). Disponible sur demande spéciale.
Le pressostat numérique sera doté de la fonction de sélection d'unité, initialement réglée sur psi.
- *17 ○ : Pour le taraudage NPT uniquement
- *18 △ : Sélectionner avec options : E1, E2, E3, E4.

Caractéristiques standard

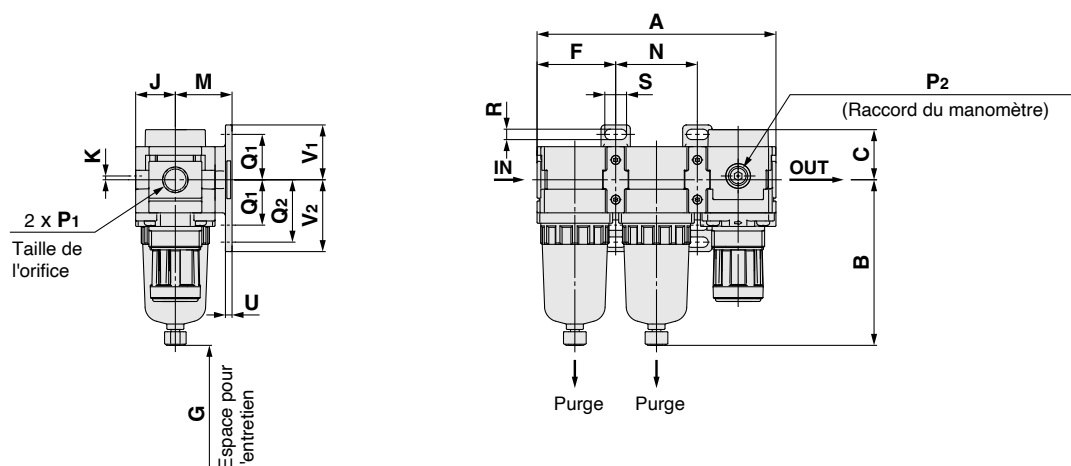
Modèle		AC20C-D	AC30C-D	AC40C-D	AC40C-06-D
Composant	Filtre [AF]	AF20-D	AF30-D	AF40-D	AF40-06-D
	Filtre micronique [AFM]	AFM20-D	AFM30-D	AFM40-D	AFM40-06-D
	Régulateur [AR]	AR20-D	AR30-D	AR40-D	AR40-06-D
Taille de l'orifice		1/8, 1/4	1/4, 3/8	1/4, 3/8, 1/2	3/4
Raccord du manomètre*1 [AR]		1/8			
Fluide		Air			
Température ambiante et du fluide*2		-5 à 60 °C (hors gel)			
Pression d'épreuve		1.5 MPa			
Pression d'utilisation max.		1.0 MPa			
Pression d'utilisation mini-male de la purge automatique	N.F. [AF/AFM]	0.1 MPa		0.15 MPa	
	N.O. [AF/AFM]	—		0.1 MPa	
Plage de la pression de réglage [AR]		0.05 à 0.85 MPa			
Capacité de débit max.*3 [AFM]		200 l/min (ANR)	450 l/min (ANR)	1100 l/min (ANR)	
Degré de filtration nominale*4	[AF]	5 □m			
	[AFM]	0.3 □m (taille des particules filtrées à 99.9 %)			
Concentration d'huile côté sortie*5, *6 [AFM]		Max. 1.0 mg/m ³ (≈ 0.8 ppm)			
Classe de pureté de l'air comprimé*7		ISO 8573-1:2010 [3 : 4 : 3]*8			
Capacité de purge [AF/AFM]		8 cm ³	25 cm ³	45 cm ³	
Matériau de la cuve [AF/AFM]		Polycarbonate			
Protection de la cuve [AF/AFM]		Semi-standard (acier)	Standard (polycarbonate)		
Construction [AR]		Clapet de décharge			
Masse		0.38 kg	0.75 kg	1.42 kg	1.54 kg

- *1 Les filetages de raccordement du manomètre ne sont pas disponibles pour les unités F.R.L. disposant d'un manomètre carré intégré ou d'un pressostat numérique.
- *2 -5 à 50 °C pour les produits avec le pressostat numérique
- *3 Pression d'entrée du filtre micronique : 0.7 MPa. Débit à 20 °C, pression atmosphérique, et 65 % d'humidité relative
La capacité maximale de débit varie en fonction de la pression d'entrée.
Maintenez le débit d'air dans la capacité de débit maximale pour éviter un écoulement de lubrifiant du côté sortie.
- *4 Conditions conformément à [Conditions de test : ISO 8573-4:2001, Méthode de test conforme ISO 12500-3:2009] en plus des conditions ci-dessus.
Conditions : nouvelle cartouche. La capacité de débit, la pression d'entrée et la quantité de particules solides à l'entrée du filtre sont stables.
- *5 La condensation d'huile en sortie conformément aux conditions [Conditions de test : ISO 8573-2:2007, Méthode de test conforme ISO 12500-1:2007] en plus des conditions ci-dessus. Conditions : nouvelle cartouche. La condensation d'huile en entrée de filtre est de 10 mg/m³. La capacité de débit, la pression d'entrée et le volume de condensation à l'entrée du filtre sont stables.
- *6 Le joint de la cuve et les autres joints toriques sont légèrement lubrifiés.
- *7 La classe de pureté de l'air comprimé est indiquée selon la norme ISO 8573-1:2010 Air comprimé – Partie 1 : Contaminants et classes de pureté.
Pour plus de détails sur cette norme, consultez la page 99.
- *8 La classe de pureté de l'air comprimé du côté entrée est [7 : 4 : 4].

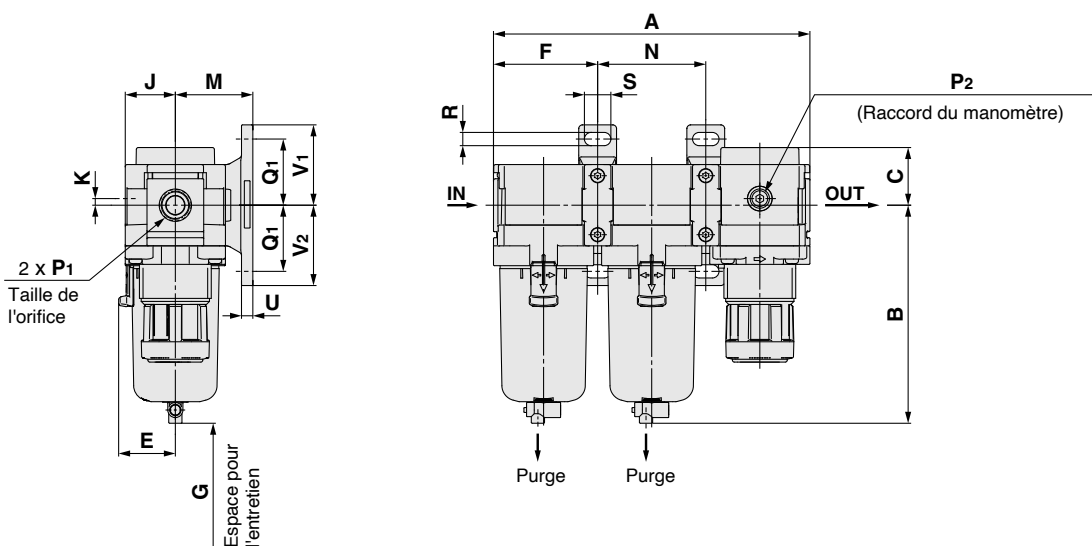
Série AC20C-D à AC40C-D

Dimensions

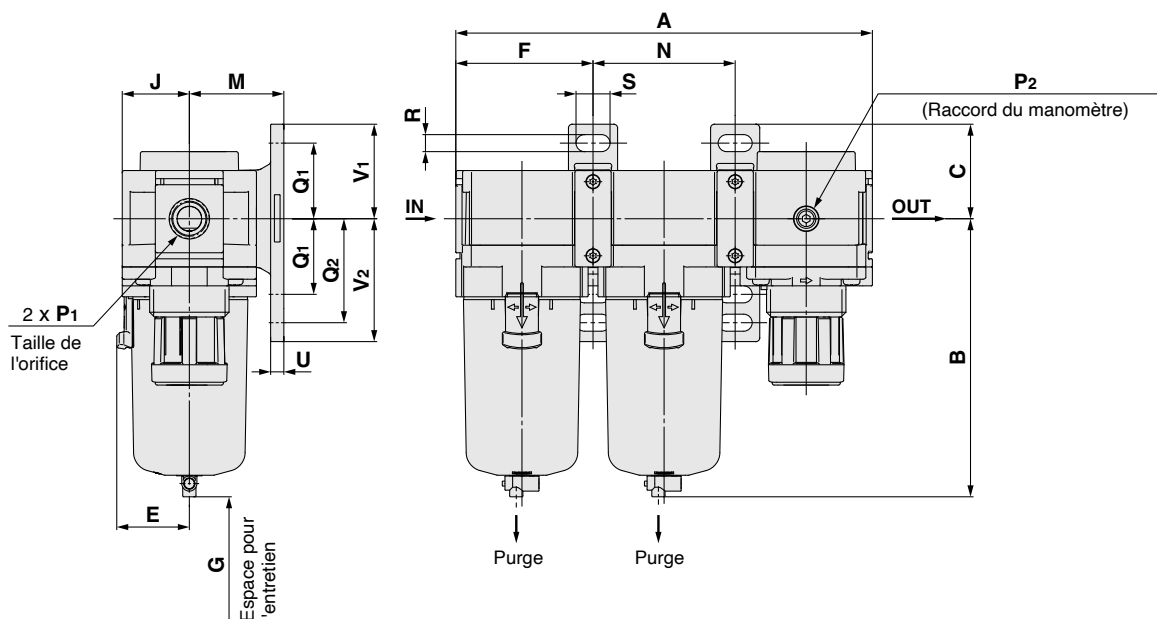
AC20C-D



AC30C-D



AC40C-D à AC40C-06-D



Traitement de l'air *Série AC20C-D à AC40C-D*

Modèle compatible	Options			
	Manomètre carré intégré	Pressostat numérique	Manomètre rond	Manomètre rond (avec zone de couleur)
AC20C-D à AC40C-06-D				

Modèle compatible	Options	Semi-standard					
	Avec purge automatique	Cuve PC/PA		Cuve en métal		Cuve en métal avec indication de niveau	
		Purge avec raccord cannelé	Avec orifice de purge	Avec robinet de purge	Avec orifice de purge	Avec robinet de purge	Avec orifice de purge
AC20C-D							
AC30C-D à AC40C-06-D	<p>N.O. : noir N.F. : gris</p> <p>Taraudage/Rc, G : Ø 10 Raccord instantané Taraudage/NPT : Raccord instantané Ø 3/8"</p>	<p>Tube à raccord cannelé compatible : T0604</p>					

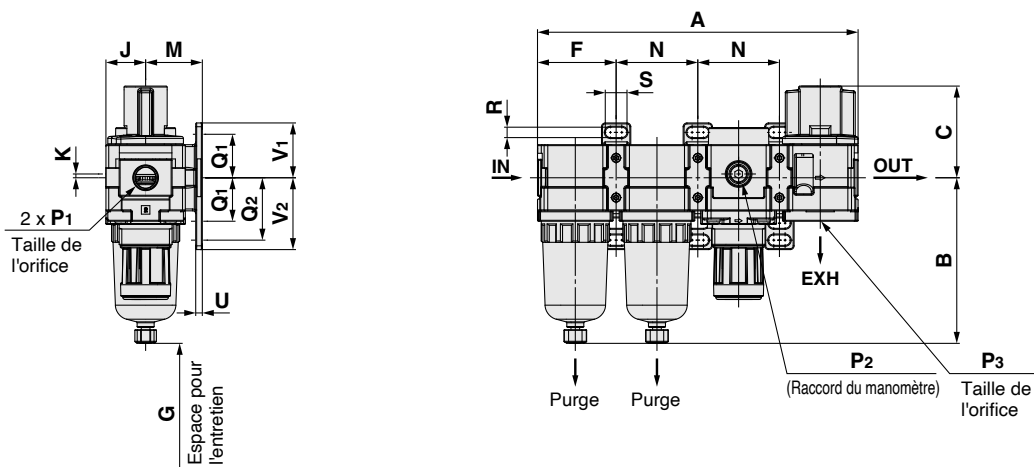
Modèle	Caractéristiques standard																		
											Fixations de montage								
	P ₁	P ₂	A	B	C	E	F	G	J	K	M	N	Q ₁	Q ₂	R	S	U	V ₁	V ₂
AC20C-D	1/8, 1/4	1/8	126.4	87.6	26.5	—	41.6	45	21	2	30	43.2	24	33	5.5	11.5	3.5	29	38
AC30C-D	1/4, 3/8	1/8	167.4	115.4	30.5	30	55.1	50	26.5	3.5	41	57.2	35	—	7	14	6	42.5	42.5
AC40C-D	1/4, 3/8, 1/2	1/8	220.4	147.1	35.5	38.4	72.6	75	35.5	—	50	75.2	40	55	9	18	7	50	65
AC40C-06-D	3/4	1/8	235.4	149.1	35.5	38.4	77.6	75	35.5	—	50	80.2	40	55	9	18	7	50	65

Modèle	Options										Caractéristiques semi-standard					
	Manomètre carré intégré		Pressostat numérique		Manomètre rond		Manomètre rond (avec zone de couleur)		Avec purge automatique	Cuve PC/PA		Cuve en métal		Cuve en métal avec indication de niveau		
	H	J	H	J	H	J	H	J	B	Avec raccordement cannelé	Avec orifice de purge	Avec robinet de purge	Avec orifice de purge	Avec robinet de purge	Avec orifice de purge	
AC20C-D	□28	27	□27.8	37.5	∅ 37.5	57.5	∅ 37.5	58.5	104.9	—	91.4	87.4	93.9	—	—	
AC30C-D	□28	32.5	□27.8	43	∅ 37.5	63	∅ 37.5	64	157.1	123.9	122.2	117.8	122.3	137.8	142.3	
AC40C-D	□28	41.5	□27.8	52	∅ 42.5	73	∅ 42.5	73	186.9	155.6	153.9	149.5	154	169.5	174	
AC40C-06-D	□28	41.5	□27.8	52	∅ 42.5	73	∅ 42.5	73	188.9	157.6	155.9	151.5	156	171.5	176	

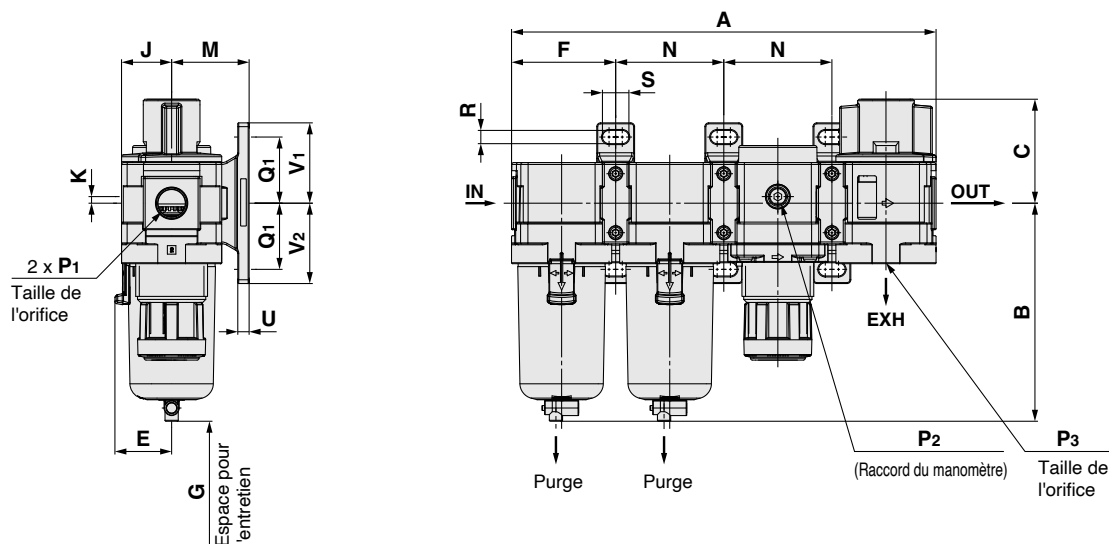
Série AC20C-D à AC40C-D

Dimensions : avec vanne 3 voies avec purge de pression (V)

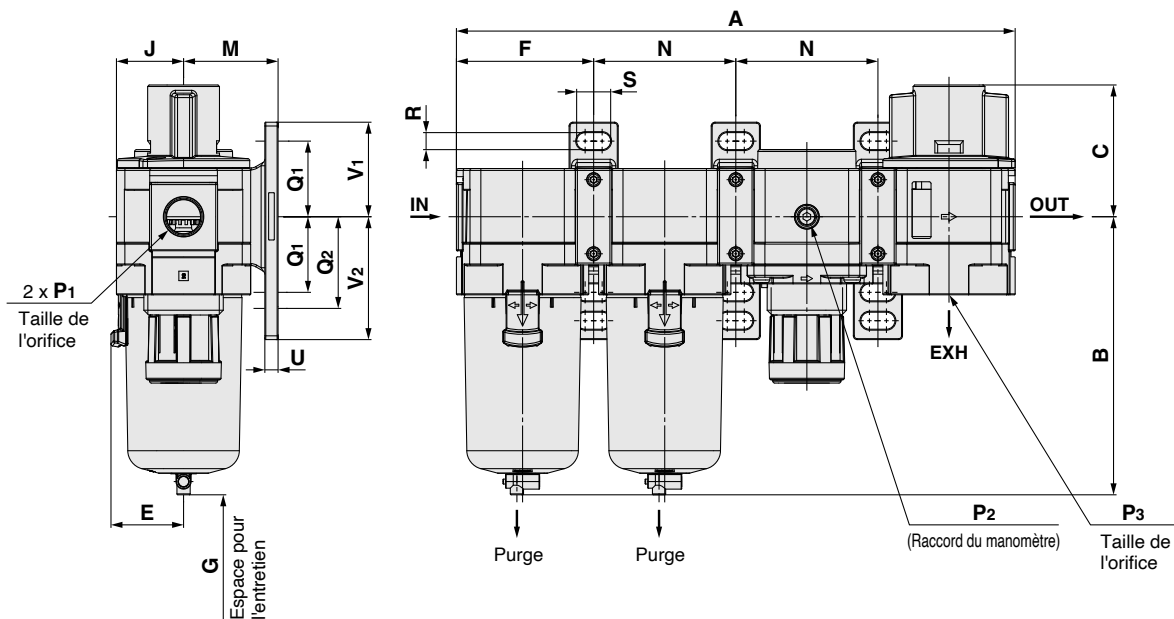
AC20C-V-D



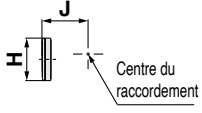
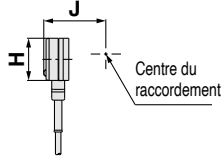
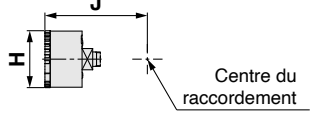
AC30C-V-D

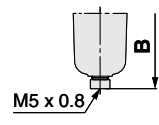
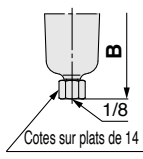
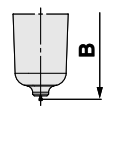
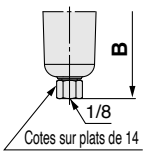
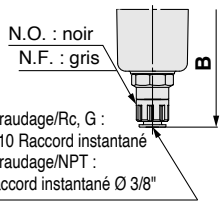
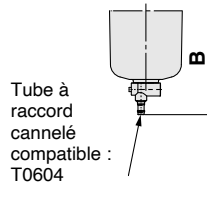
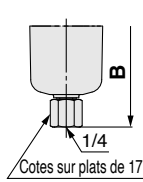
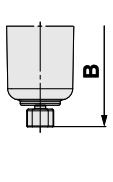
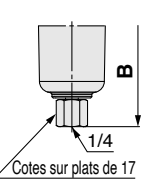
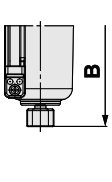
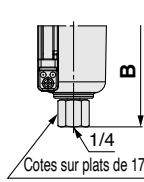


AC40C-V-D à AC40C-06-V-D



Traitement de l'air *Série AC20C-D à AC40C-D*

Modèle compatible	Options			
	Manomètre carré intégré	Pressostat numérique	Manomètre rond	Manomètre rond (avec zone de couleur)
AC20C-V-D à AC40C-06-V-D				

Modèle compatible	Options	Semi-standard					
	Avec purge automatique	Cuve PC/PA		Cuve en métal		Cuve en métal avec indication de niveau	
		Purge avec raccord cannelé	Avec orifice de purge	Avec robinet de purge	Avec orifice de purge	Avec robinet de purge	Avec orifice de purge
AC20C-V-D							
AC30C-V-D à AC40C-06-V-D	 N.O. : noir N.F. : gris Taraudage/Rc, G : Ø 10 Raccord instantané Taraudage/NPT : Raccord instantané Ø 3/8"	 Tube à raccord cannelé compatible : T0604					

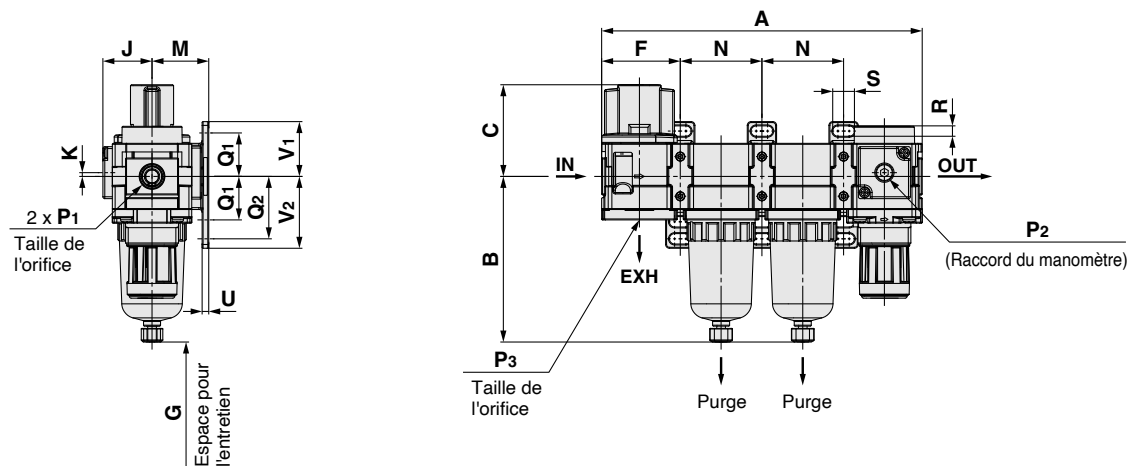
Modèle	Caractéristiques standard																			
											Fixations de montage									
	P ₁	P ₂	P ₃	A	B	C	E	F	G	J	K	M	N	Q ₁	Q ₂	R	S	U	V ₁	V ₂
AC20C-V-D	1/8, 1/4	1/8	1/8	169.6	87.6	48.5	—	41.6	40	21	2	30	43.2	24	33	5.5	11.5	3.5	29	38
AC30C-V-D	1/4, 3/8	1/8	1/4	224.6	115.4	55	30	55.1	50	26.5	3.5	41	57.2	35	—	7	14	6	42.5	42.5
AC40C-V-D	1/4, 3/8, 1/2	1/8	3/8	295.6	147.1	69.7	38.4	72.6	75	35.5	—	50	75.2	40	55	9	18	7	50	65
AC40C-06-V-D	3/4	1/8	1/2	315.6	149.1	71.7	38.4	77.6	75	35.5	—	50	80.2	40	55	9	18	7	50	65

Modèle	Options									Caractéristiques semi-standard					
	Manomètre carré intégré		Pressostat numérique		Manomètre rond		Manomètre rond (avec zone de couleur)		Avec purge automatique	Cuve PC/PA		Cuve en métal		Cuve en métal avec indication de niveau	
	H	J	H	J	H	J	H	J	B	Avec raccordement cannelé	Avec orifice de purge	Avec robinet de purge	Avec orifice de purge	Avec robinet de purge	Avec orifice de purge
AC20C-V-D	□28	27	□27.8	37.5	Ø 37.5	57.5	Ø 37.5	58.5	104.9	—	91.4	87.4	93.9	—	—
AC30C-V-D	□28	32.5	□27.8	43	Ø 37.5	63	Ø 37.5	64	157.1	123.9	122.2	117.8	122.3	137.8	142.3
AC40C-V-D	□28	41.5	□27.8	52	Ø 42.5	73	Ø 42.5	73	186.9	155.6	153.9	149.5	154	169.5	174
AC40C-06-V-D	□28	41.5	□27.8	52	Ø 42.5	73	Ø 42.5	73	188.9	157.6	155.9	151.5	156	171.5	176

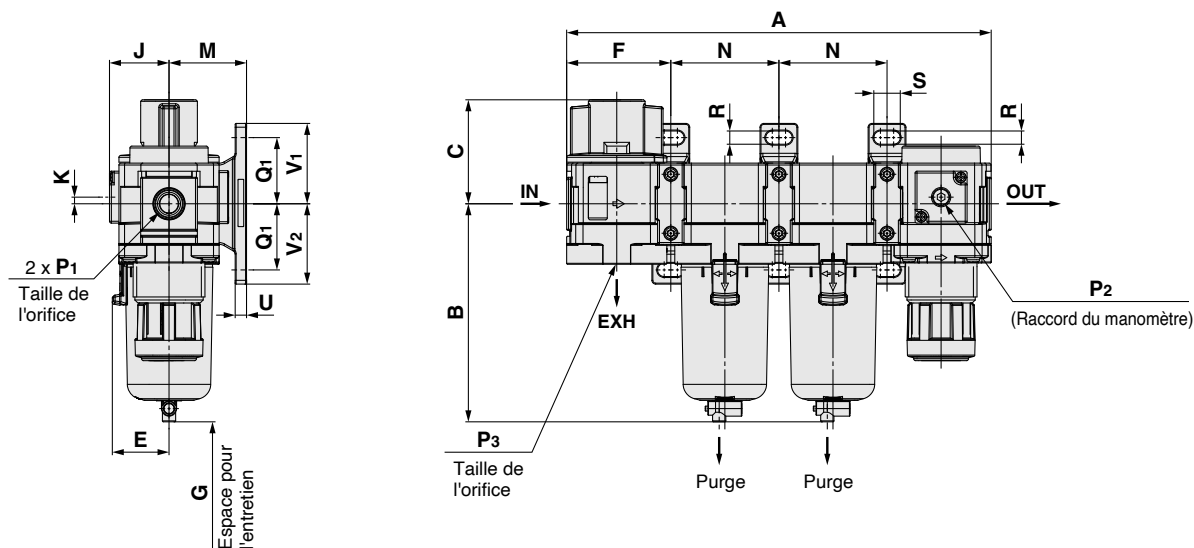
Série AC20C-D à AC40C-D

Dimensions : avec vanne 3 voies avec purge de pression (V1)

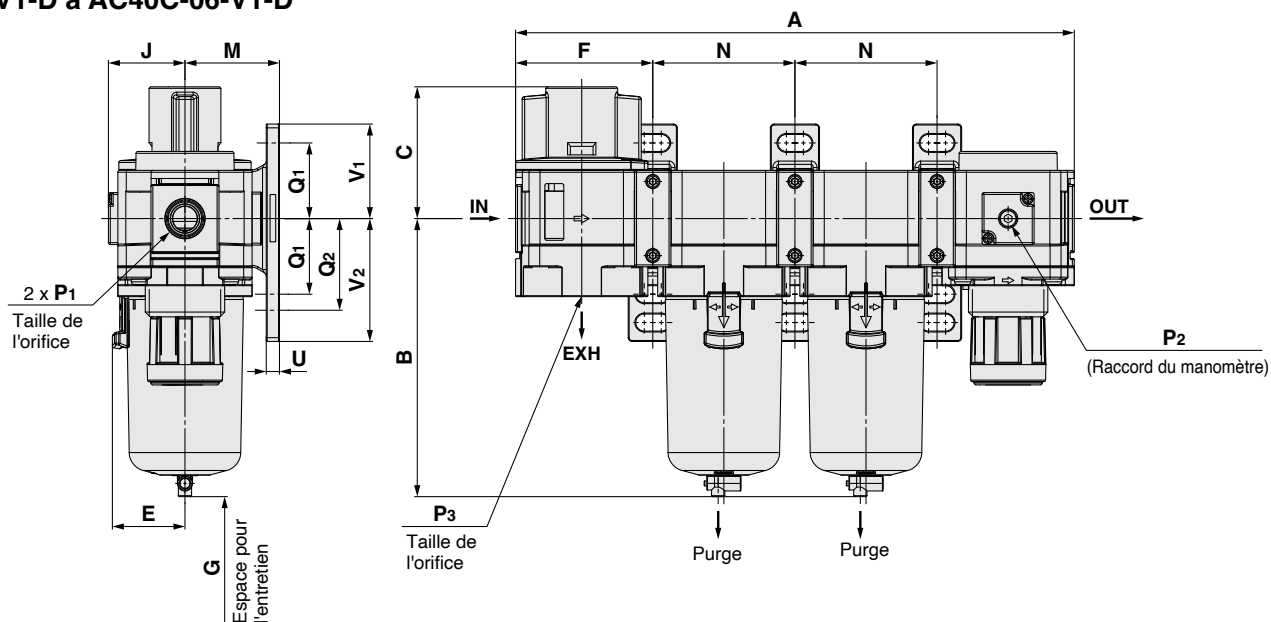
AC20C-V1-D



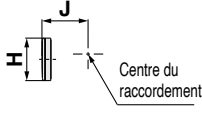
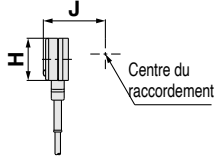
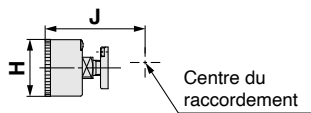
AC30C-V1-D

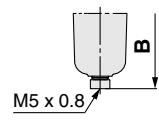
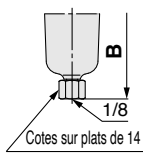
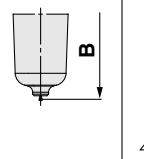
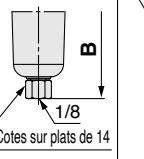
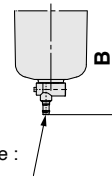
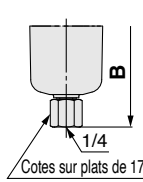
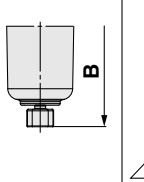
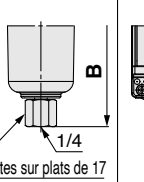
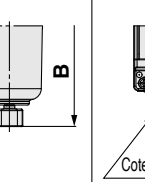
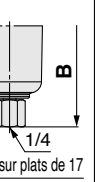


AC40C-V1-D à AC40C-06-V1-D



Traitement de l'air *Série AC20C-D à AC40C-D*

Modèle compatible	Options			
	Manomètre carré intégré	Pressostat numérique	Manomètre rond	Manomètre rond (avec zone de couleur)
AC20C-V1-D à AC40C-06-V1-D				

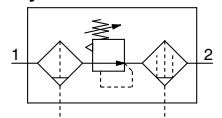
Modèle compatible	Options	Semi-standard					
	Avec purge automatique	Cuve PC/PA		Cuve en métal		Cuve en métal avec indication de niveau	
		Purge avec raccord cannelé	Avec orifice de purge	Avec robinet de purge	Avec orifice de purge	Avec robinet de purge	Avec orifice de purge
AC20C-V1-D							
AC30C-V1-D à AC40C-06-V1-D	N.O. : noir N.F. : gris Taraudage/Rc, G : Ø 10 Raccord instantané Taraudage/NPT : Raccord instantané Ø 3/8"						

Modèle	Caractéristiques standard																			
											Fixations de montage									
	P ₁	P ₂	P ₃	A	B	C	E	F	G	J	K	M	N	Q ₁	Q ₂	R	S	U	V ₁	V ₂
AC20C-V1-D	1/8, 1/4	1/8	1/8	169.6	87.6	48.5	—	41.6	40	26	2	30	43.2	24	33	5.5	11.5	3.5	29	38
AC30C-V1-D	1/4, 3/8	1/8	1/4	224.6	115.4	55	30	55.1	50	31.5	3.5	41	57.2	35	—	7	14	6	42.5	42.5
AC40C-V1-D	1/4, 3/8, 1/2	1/8	3/8	295.6	147.1	69.7	38.4	72.6	75	40.5	—	50	75.2	40	55	9	18	7	50	65
AC40C-06-V1-D	3/4	1/8	1/2	315.6	149.1	71.7	38.4	77.6	75	40.5	—	50	80.2	40	55	9	18	7	50	65

Modèle	Options										Caractéristiques semi-standard					
	Manomètre carré intégré		Pressostat numérique		Manomètre rond		Manomètre rond (avec zone de couleur)		Avec purge automatique	Cuve PC/PA		Cuve en métal		Cuve en métal avec indication de niveau		
	H	J	H	J	H	J	H	J	B	Avec raccordement cannelé	Avec orifice de purge	Avec robinet de purge	Avec orifice de purge	Avec robinet de purge	Avec orifice de purge	
AC20C-V1-D	□28	27	□27.8	37.5	Ø 37.5	62.5	Ø 37.5	63.5	104.9	—	91.4	87.4	93.9	—	—	
AC30C-V1-D	□28	32.5	□27.8	43	Ø 37.5	68	Ø 37.5	69	157.1	123.9	122.2	117.8	122.3	137.8	142.3	
AC40C-V1-D	□28	41.5	□27.8	52	Ø 42.5	78	Ø 42.5	78	186.9	155.6	153.9	149.5	154	169.5	174	
AC40C-06-V1-D	□28	41.5	□27.8	52	Ø 42.5	73	Ø 42.5	73	188.9	157.6	155.9	151.5	156	171.5	176	

AC20D-D à AC40D-D

Symbole



Pour passer commande

AC **30** D - **03** DE - - - D

① ② ③ ④ ⑤ ⑥

Sélection du symbole de l'option semi-standard

- Selecciona una de cada para à a l.
 - Lorsque plusieurs caractéristiques techniques sont requises, indiquez-les dans l'ordre alphanumérique.
- Exemple) AC30D-F03DE1-16NR-D

		Symbole	Description	①			
				Taille du corps			
				20	30	40	
②	Types de taraudage	—	Rc	●	●	●	
		N*1	NPT	●	●	●	
		F*2	G	●	●	●	
+							
③	Taille de l'orifice	01	1/8	●	—	—	
		02	1/4	●	●	●	
		03	3/8	—	●	●	
		04	1/2	—	—	●	
		06	3/4	—	—	●	
+							
④	a	Modèle à purge automatique à flotteur	—	Sans purge automatique	●	●	●
			C*4	N.F. (Normalement fermé) L'orifice de purge est fermé quand il n'y a pas de pression.	●	●	●
			D*5	N.O. (Normalement ouvert) l'orifice de purge est ouvert quand il n'y a pas de pression.	—	●	●
	+						
	b	Manomètre*6, *7	—	Sans manomètre	●	●	●
			E	Manomètre carré intégré (avec index de plage)	●	●	●
			G	Manomètre rond (avec index de plage)	●	●	●
			M	Manomètre rond (avec zone de couleur)	●	●	●
		Pressostat numérique	E1	Sortie : sortie NPN, Connexion électrique : raccord câblage par le bas	●	●	●
			E2	Sortie : sortie NPN, Connexion électrique : raccord câblage par le haut	●	●	●
E3			Sortie : sortie PNP, Connexion électrique : raccord câblage par le bas	●	●	●	
E4	Sortie : sortie PNP, Connexion électrique : raccord câblage par le haut	●	●	●			
+							
⑤	c	Vanne 3 voies avec purge de pression	—	San	●	●	●
			V	Position de montage: AW + AFM + VHS	●	●	●
			V1*8	Position de montage: VHS + AW□K + AFM	●	●	●
+							
⑥	d	Pression de réglage*9	—	Réglage de 0.05 à 0.85 MPa	●	●	●
			1	Réglage de 0.02 à 0.2 MPa	●	●	●
	+						
	e	Cuve*10	—	Cuve en polycarbonate	●	●	●
			2	Cuve en métal	●	●	●
			6	Cuve en nylon	●	●	●
			8	Cuve en métal avec indication de niveau	—	●	●
			C	Avec protection de la cuve	●	—*11	—*11
			6C	Avec protection de la cuve (cuve en nylon)	●	—*12	—*12
	+						
	f	Filtre-régulateur Orifice de purge du filtre micronique*13	—	Avec robinet de purge	●	●	●
			J*14	Orifice de purge 1/8	●	—	—
				Orifice de purge 1/4	—	●	●
			W*15	Robinet de purge à raccord cannelé (pour tube en nylon Ø 6 x Ø 4)	—	●	●
	+						
g	Mécanisme d'échappement	—	Clapet de décharge	●	●	●	
		N	Sans clapet de décharge	●	●	●	
+							
h	Sens du débit	—	Sens du débit : de gauche à droite	●	●	●	
		R	Sens du débit : de droite à gauche	●	●	●	

Traitement de l'air Série AC20D-D à AC40D-D



AC30D-D

		Symbole	Description	①			
				Taille du corps			
				20	30	40	
⑤	Semi-standard	h	Unité	—	●	●	●
				Z*16	○*17	○*17	○*17
				ZA	△*18	△*18	△*18

- *1 L'orifice de purge est en NPT1/8 (compatible avec le AC20D-D) et NPT1/4 (compatible avec les modèles AC30D-D à AC40D-D). L'orifice de purge automatique possède un raccord instantané Ø 3/8" (compatible avec les modèles AC30D-D à AC40D-D).
- *2 L'orifice de purge est en G1/8 (compatible avec le AC20D-D) et G1/4 (compatible avec les modèles AC30D-D à AC40D-D).
- *3 Les options G et M sont livrées séparément et non assemblées.
- *4 Lorsqu'il n'y a pas de pression, les condensats qui ne déclenchent pas le mécanisme de purge automatique resteront dans la cuve. Il est recommandé d'évacuer les condensats résiduels avant d'arrêter les opérations pour la journée.
- *5 Lorsque le compresseur est petit (0.75 kW, débit d'évacuation inférieur à 100 l/min (ANR)), des fuites d'air peuvent se produire au niveau du robinet de purge au démarrage des

- opérations. Un modèle N.F. est recommandé.
- *6 Lorsque le manomètre est joint, un manomètre de 1.0 MPa sera installé pour le modèle standard (0.85 MPa). Manomètre de 0.4 MPa pour modèle 0.2 MPa.
- *7 Si aucun manomètre ni manomètre « G » ou « M » n'est sélectionné, il n'est pas possible de passer ultérieurement à « E », « E1 », « E2 », « E3 » ou « E4 ».
- *8 Lorsque l'accessoire « V1 » est sélectionné, le régulateur sera du type à fonction de débit inverse. Par conséquent, même si aucun manomètre ni le manomètre « G » ou « M » n'est sélectionné, il est possible de changer le manomètre ultérieurement. Assurez vous que la pression aval soit échappée à l'atmosphère en utilisant en dispositif de mesure de pression tel qu'un manomètre.
- *9 La pression peut être réglée à un niveau plus élevé que la pression de la caractéristique technique dans certains cas, mais utilisez une pression dans la plage de la caractéristique technique.

- *10 Consultez les données chimiques aux pages 75 et 109 pour la résistance chimique de la cuve.
- *11 Une protection de cuve est fournie en tant qu'équipement standard (polycarbonate).
- *12 Une protection de cuve est fournie en tant qu'équipement standard (nylon).
- *13 La combinaison de purges automatiques à flotteur C et D n'est pas disponible.
- *14 Sans fonction de vanne
- *15 La combinaison de cuves métalliques 2 et 8 n'est pas disponible.
- *16 Pour le taraudage NPT uniquement
Ne peut être utilisé avec M : manomètre rond (avec zone de couleur). Disponible sur demande spéciale.
Le pressostat numérique sera doté de la fonction de sélection d'unité, initialement réglée sur psi.
- *17 ○ : Pour le taraudage NPT uniquement
- *18 △ : Sélectionner avec options : E1, E2, E3, E4.

Caractéristiques standard

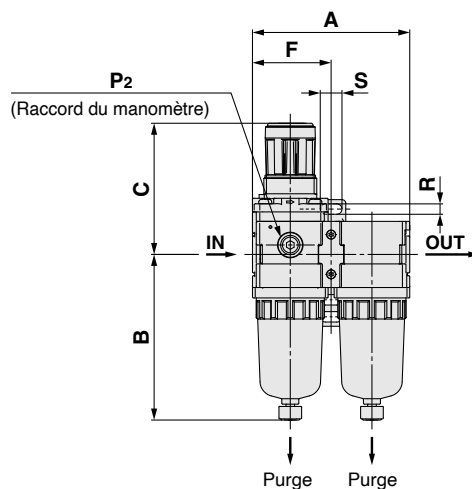
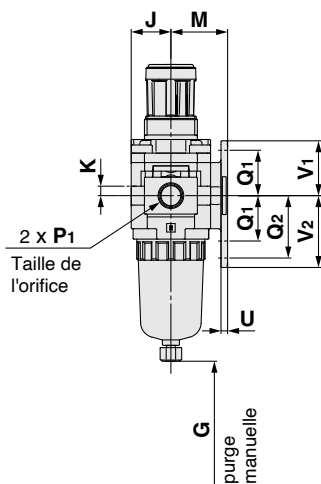
Modèle		AC20D-D	AC30D-D	AC40D-D	AC40D-06-D
Composant	Filtre-régulateur [AW]	AW20-D	AW30-D	AW40-D	AW40-06-D
	Filtre micronique [AFM]	AFM20-D	AFM30-D	AFM40-D	AFM40-06-D
Taille de l'orifice		1/8, 1/4	1/4, 3/8	1/4, 3/8, 1/2	3/4
Raccord du manomètre*1 [AW]		1/8			
Fluide		Air			
Température ambiante et du fluide*2		-5 à 60 °C (hors gel)			
Pression d'épreuve		1.5 MPa			
Pression d'utilisation max.		1.0 MPa			
Pression d'utilisation minimale de la purge automatique	N.F. [AW/AFM]	0.1 MPa	0.15 MPa		
	N.O. [AW/AFM]	—	0.1 MPa		
Plage de la pression de réglage [AW]		0.05 à 0.85 MPa			
Capacité de débit max.*3 [AFM]		200 l/min (ANR)	450 l/min (ANR)	1100 l/min (ANR)	
Degré de filtration nominale*4	[AW]	5 μm			
	[AFM]	0.3 μm (taille des particules filtrées à 99.9 %)			
Concentration d'huile côté sortie*5, *6 [AFM]		Max. 1.0 mg/m ³ (≈ 0.8 ppm)			
Classe de pureté de l'air comprimé*7		ISO 8573-1:2010 [3 : 4 : 3]*8			
Capacité de purge [AW/AFM]		8 cm ³	25 cm ³	45 cm ³	
Matière de la cuve [AW/AFM]		Polycarbonate			
Protection de la cuve [AW/AFM]		Semi-standard (acier)	Standard (polycarbonate)		
Construction [AW]		Clapet de décharge			
Masse		0.30 kg	0.58 kg	1.12 kg	1.21 kg

- *1 Les filetages de raccordement du manomètre ne sont pas disponibles pour les unités F.R.L. disposant d'un manomètre carré intégré ou d'un pressostat numérique.
- *2 -5 à 50 °C pour les produits avec le pressostat numérique
- *3 Pression d'entrée du filtre micronique : 0.7 MPa. Débit à 20 °C, pression atmosphérique, et 65 % d'humidité relative
La capacité maximale de débit varie en fonction de la pression d'entrée.
Maintenez le débit d'air dans la capacité de débit maximale pour éviter un écoulement de lubrifiant du côté sortie.
- *4 Conditions conformément à [Conditions de test : ISO 8573-4:2001, Méthode de test conforme ISO 12500-3:2009] en plus des conditions ci-dessus.
Conditions : nouvelle cartouche. La capacité de débit, la pression d'entrée et la quantité de particules solides à l'entrée du filtre sont stables.
- *5 La condensation d'huile en sortie conformément aux conditions [Conditions de test : ISO 8573-2:2007, Méthode de test conforme ISO 12500-1:2007] en plus des conditions ci-dessus.
Conditions : nouvelle cartouche. La condensation d'huile en entrée de filtre est de 10 mg/m³. La capacité de débit, la pression d'entrée et le volume de condensation à l'entrée du filtre sont stables.
- *6 Le joint de la cuve et les autres joints toriques sont légèrement lubrifiés.
- *7 La classe de pureté de l'air comprimé est indiquée selon la norme ISO 8573-1:2010 Air comprimé – Partie 1 : Contaminants et classes de pureté.
Pour plus de détails sur cette norme, consultez la page 110.
- *8 La classe de pureté de l'air comprimé du côté entrée est [7 : 4 : 4].

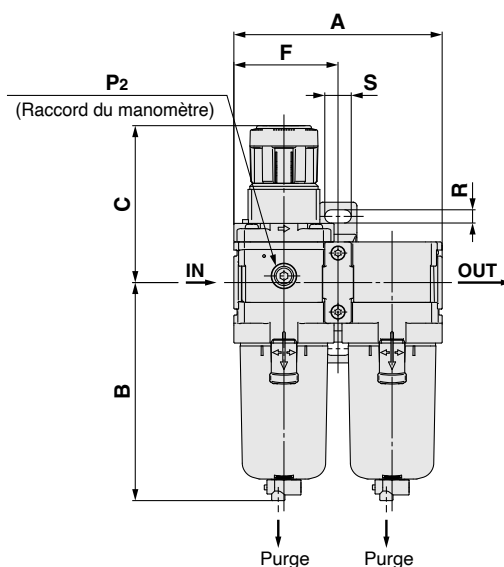
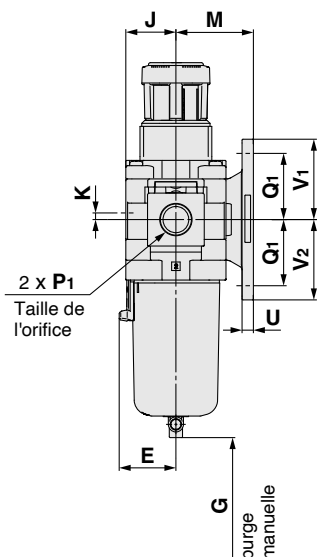
Série AC20D-D à AC40D-D

Dimensions

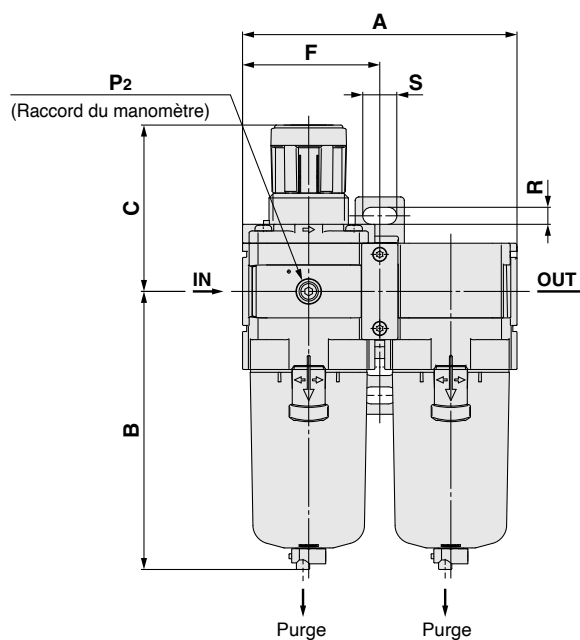
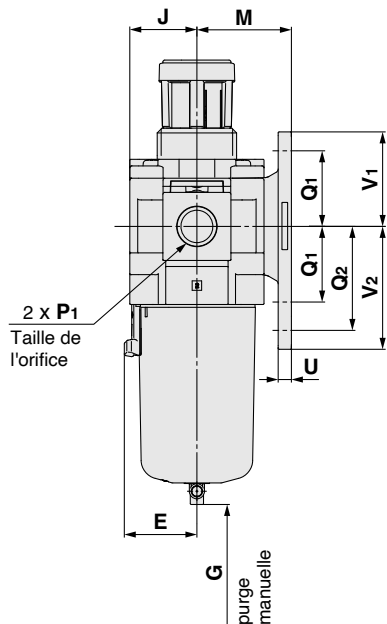
AC20D-D



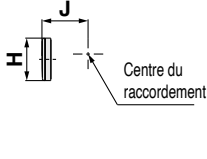
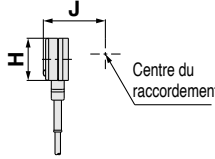
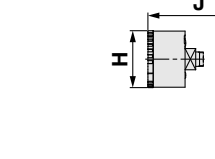
AC30D-D

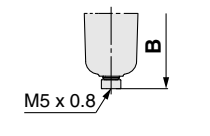
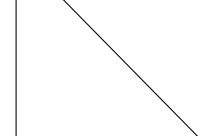
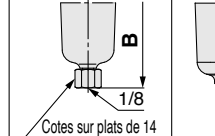
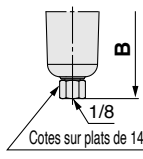
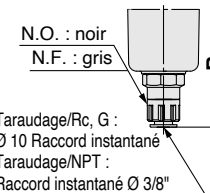
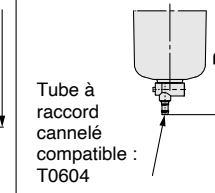
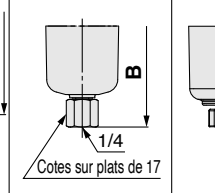
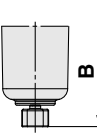
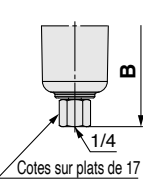
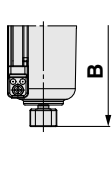
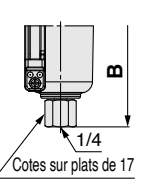


AC40D-D à AC40D-06-D



Traitement de l'air *Série AC20D-D à AC40D-D*

Modèle compatible	Options			
	Manomètre carré intégré	Pressostat numérique	Manomètre rond	Manomètre rond (avec zone de couleur)
AC20D-D à AC40D-06-D				

Modèle compatible	Options	Semi-standard					
	Avec purge automatique	Cuve PC/PA		Cuve en métal		Cuve en métal avec indication de niveau	
		Purge avec raccord cannelé	Avec orifice de purge	Avec robinet de purge	Avec orifice de purge	Avec robinet de purge	Avec orifice de purge
AC20D-D							
AC30D-D à AC40D-06-D							

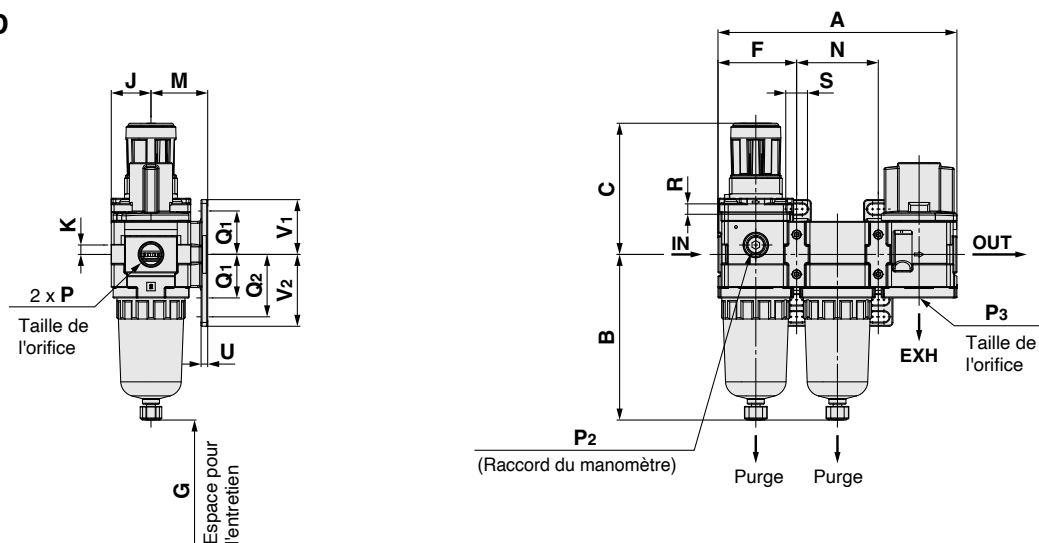
Modèle	Caractéristiques standard																	
											Fixations de montage							
	P ₁	P ₂	A	B	C	E	F	G	J	K	M	Q ₁	Q ₂	R	S	U	V ₁	V ₂
AC20D-D	1/8, 1/4	1/8	83.2	87.6	71.8	—	41.6	45	21	5	30	24	33	5.5	11.5	3.5	29	38
AC30D-D	1/4, 3/8	1/8	110.2	115.4	86.5	30	55.1	55	26.5	3.5	41	35	—	7	14	6	42.5	42.5
AC40D-D	1/4, 3/8, 1/2	1/8	145.2	147.1	91.5	38.4	72.6	80	35.5	—	50	40	55	9	18	7	50	65
AC40D-06-D	3/4	1/8	155.2	149.1	93	38.4	77.6	80	35.5	—	50	40	55	9	18	7	50	65

Modèle	Options									Caractéristiques semi-standard							
	Manomètre carré intégré		Pressostat numérique		Manomètre rond		Manomètre rond (avec zone de couleur)		Avec purge automatique	Cuve PC/PA		Cuve en métal		Cuve en métal avec indication de niveau			
	H	J	H	J	H	J	H	J	B	Avec raccordement cannelé	Avec orifice de purge	Avec robinet de purge	Avec orifice de purge	Avec robinet de purge	Avec orifice de purge		
AC20D-D	□28	27	□27.8	37.5	∅ 37.5	57.5	∅ 37.5	58.5	104.9	—	91.4	87.4	93.9	—	—		
AC30D-D	□28	32.5	□27.8	43	∅ 37.5	63	∅ 37.5	64	157.1	123.9	122.2	117.8	122.3	137.8	142.3		
AC40D-D	□28	41.5	□27.8	52	∅ 42.5	73	∅ 42.5	73	186.9	155.6	153.9	149.5	154	169.5	174		
AC40D-06-D	□28	41.5	□27.8	52	∅ 42.5	73	∅ 42.5	73	188.9	157.6	155.9	151.5	156	171.5	176		

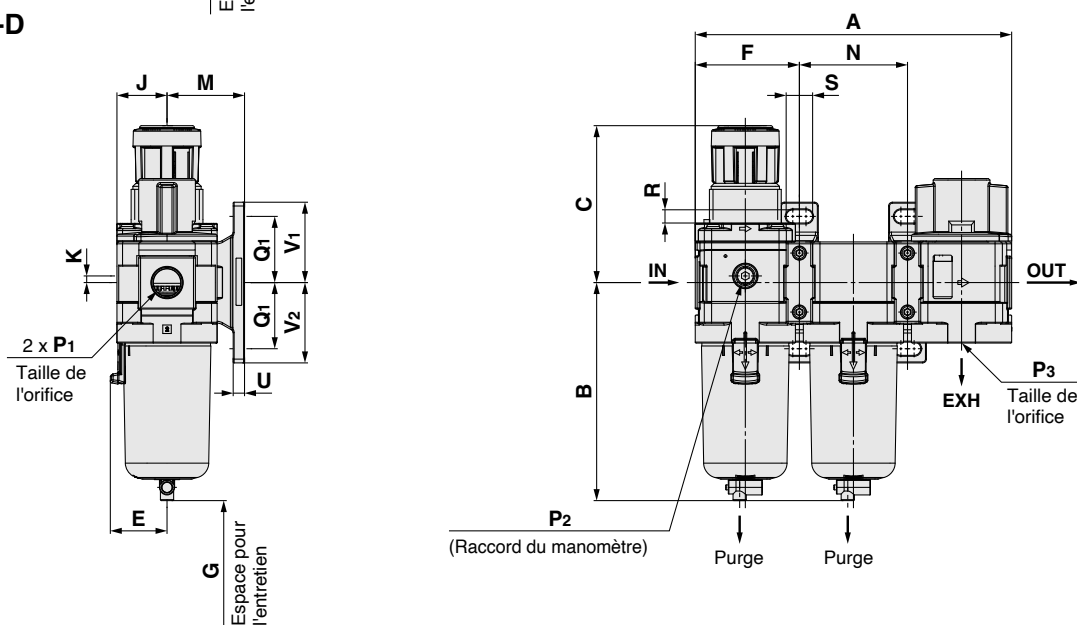
Série AC20D-D à AC40D-D

Dimensions : avec vanne 3 voies avec purge de pression (V)

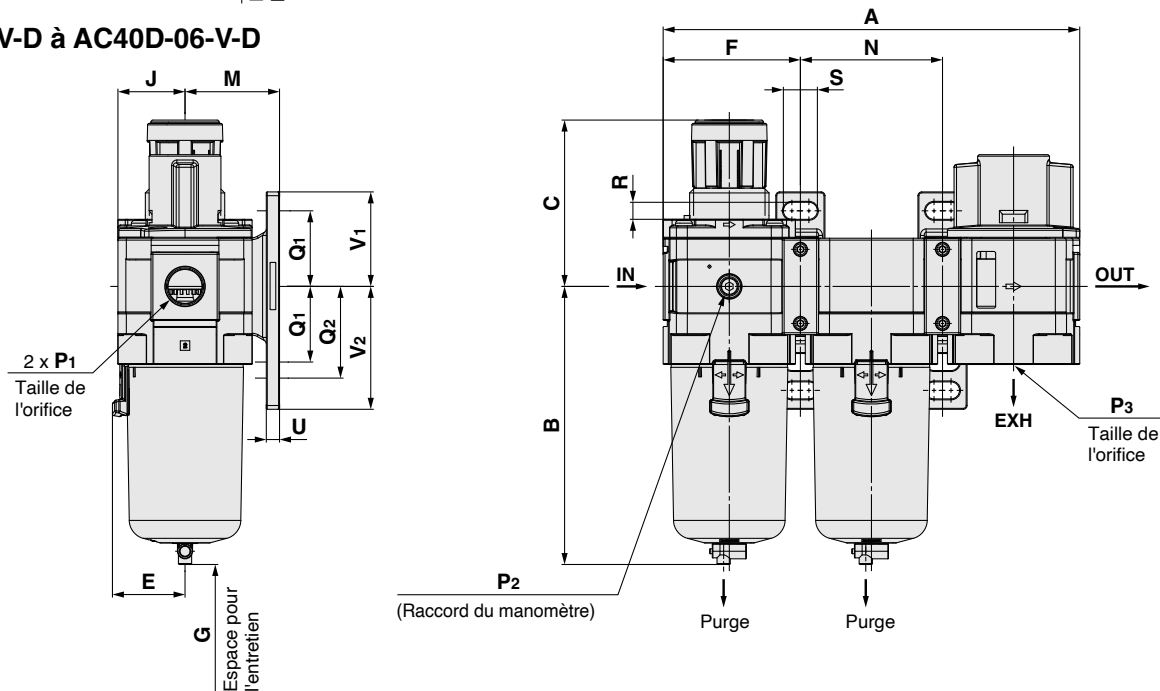
AC20D-V-D



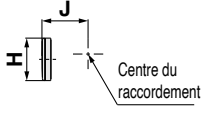
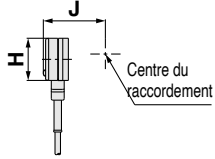
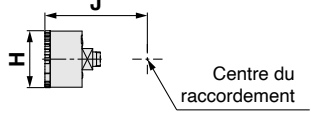
AC30D-V-D

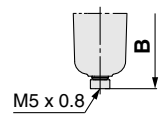
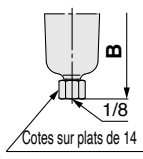
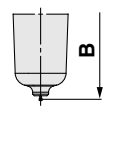
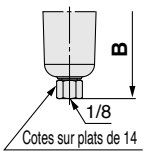
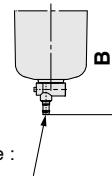
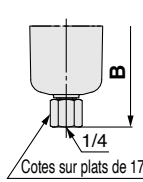
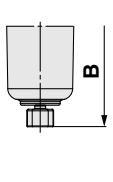
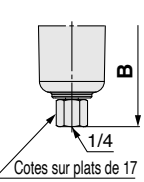
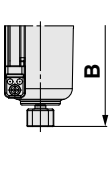
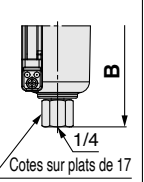


AC40D-V-D à AC40D-06-V-D



Traitement de l'air *Série AC20D-D à AC40D-D*

Modèle compatible	Options			
	Manomètre carré intégré	Pressostat numérique	Manomètre rond	Manomètre rond (avec zone de couleur)
AC20D-V-D à AC40D-06-V-D				

Modèle compatible	Options	Semi-standard					
	Avec purge automatique	Cuve PC/PA		Cuve en métal		Cuve en métal avec indication de niveau	
		Purge avec raccord cannelé	Avec orifice de purge	Avec robinet de purge	Avec orifice de purge	Avec robinet de purge	Avec orifice de purge
AC20D-V-D							
AC30D-V-D à AC40D-06-V-D	N.O. : noir N.F. : gris Taraudage/Rc, G : Ø 10 Raccord instantané Taraudage/NPT : Raccord instantané Ø 3/8"						
		Tube à raccord cannelé compatible : T0604	Cotes sur plats de 17	Cotes sur plats de 17	Cotes sur plats de 17		Cotes sur plats de 17

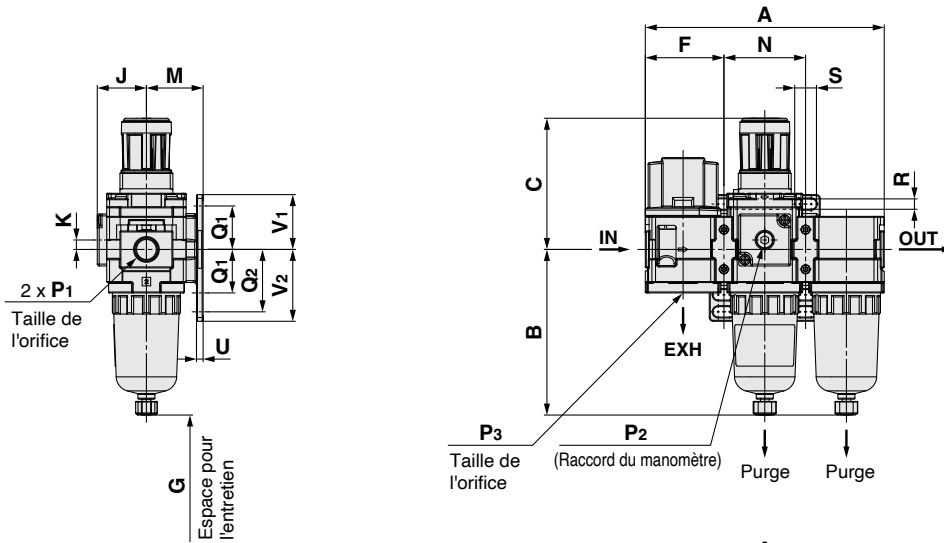
Modèle	Caractéristiques standard																			
											Fixations de montage									
	P ₁	P ₂	P ₃	A	B	C	E	F	G	J	K	M	N	Q ₁	Q ₂	R	S	U	V ₁	V ₂
AC20D-V-D	1/8, 1/4	1/8	1/8	126.4	87.6	71.8	—	41.6	40	21	5	30	43.2	24	33	5.5	11.5	3.5	29	38
AC30D-V-D	1/4, 3/8	1/8	1/4	167.4	115.4	86.5	30	55.1	55	26.5	3.5	41	57.2	35	—	7	14	6	42.5	42.5
AC40D-V-D	1/4, 3/8, 1/2	1/8	3/8	220.4	147.1	91.5	38.4	72.6	80	35.5	—	50	75.2	40	55	9	18	7	50	65
AC40D-06-V-D	3/4	1/8	1/2	235.4	149.1	93	38.4	77.6	80	35.5	—	50	80.2	40	55	9	18	7	50	65

Modèle	Options						Caractéristiques semi-standard								
	Manomètre carré intégré		Pressostat numérique		Manomètre rond		Manomètre rond (avec zone de couleur)		Avec purge automatique	Cuve PC/PA		Cuve en métal		Cuve en métal avec indication de niveau	
	H	J	H	J	H	J	H	J	B	Avec raccordement cannelé	Avec orifice de purge	Avec robinet de purge	Avec orifice de purge	Avec robinet de purge	Avec orifice de purge
AC20D-V-D	□28	27	□27.8	37.5	Ø 37.5	57.5	Ø 37.5	58.5	104.9	—	91.4	87.4	93.9	—	—
AC30D-V-D	□28	32.5	□27.8	43	Ø 37.5	63	Ø 37.5	64	157.1	123.9	122.2	117.8	122.3	137.8	142.3
AC40D-V-D	□28	41.5	□27.8	52	Ø 42.5	73	Ø 42.5	73	186.9	155.6	153.9	149.5	154	169.5	174
AC40D-06-V-D	□28	41.5	□27.8	52	Ø 42.5	73	Ø 42.5	73	188.9	157.6	155.9	151.5	156	171.5	176

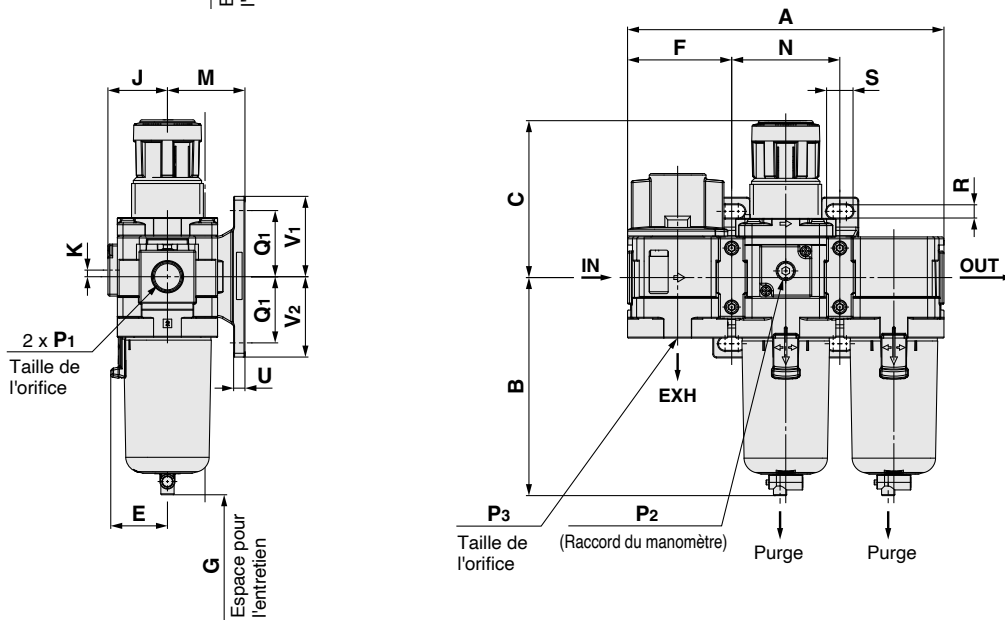
Série AC20D-D à AC40D-D

Dimensions : avec vanne 3 voies avec purge de pression (V1)

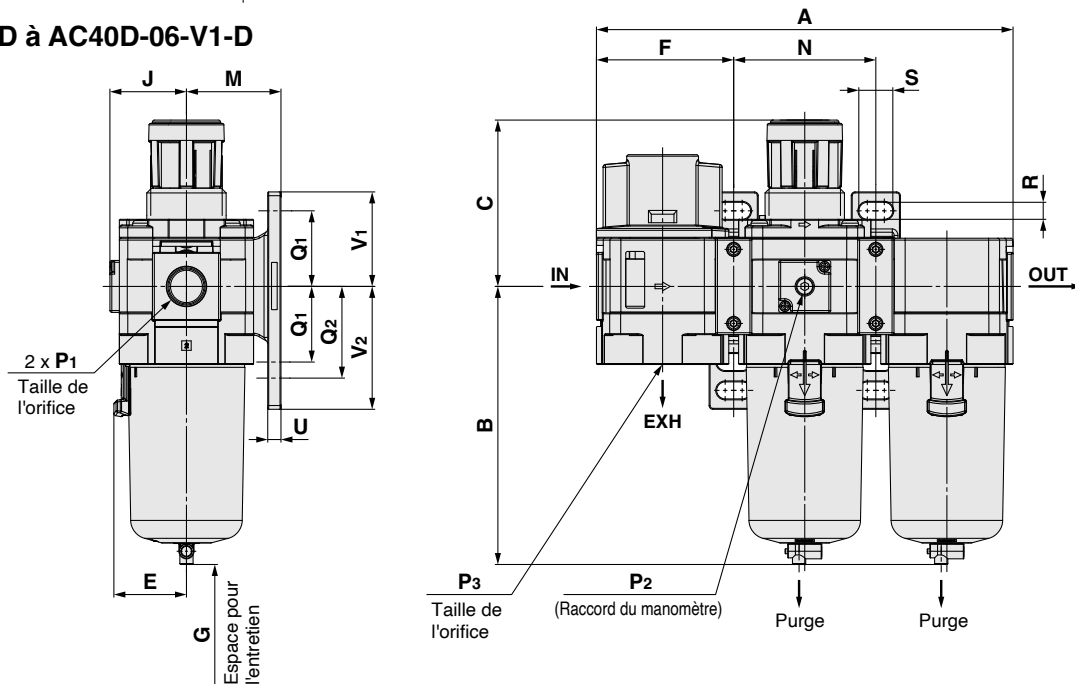
AC20D-V1-D



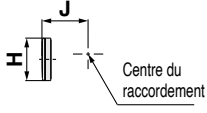
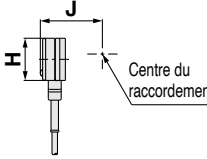
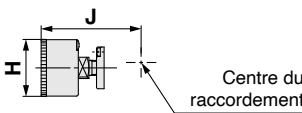
AC30D-V1-D

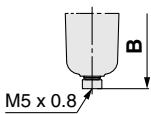
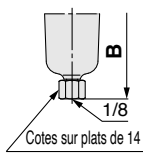
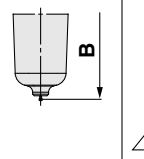
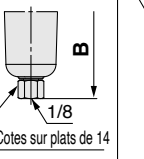
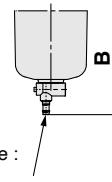
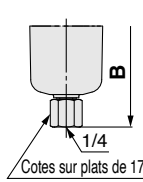
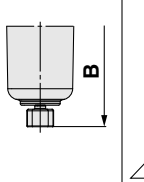
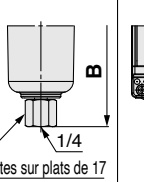
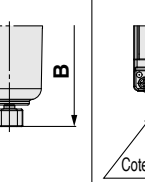
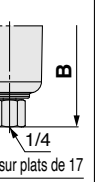


AC40D-V1-D à AC40D-06-V1-D



Traitement de l'air *Série AC20D-D à AC40D-D*

Modèle compatible	Options			
	Manomètre carré intégré	Pressostat numérique	Manomètre rond	Manomètre rond (avec zone de couleur)
AC20D-V1-D à AC40D-06-V1-D				

Modèle compatible	Options	Semi-standard					
	Avec purge automatique	Cuve PC/PA		Cuve en métal		Cuve en métal avec indication de niveau	
		Purge avec raccord cannelé	Avec orifice de purge	Avec robinet de purge	Avec orifice de purge	Avec robinet de purge	Avec orifice de purge
AC20D-V1-D							
AC30D-V1-D à AC40D-06-V1-D	N.O. : noir N.F. : gris Taraudage/Rc, G : Ø 10 Raccord instantané Taraudage/NPT : Raccord instantané Ø 3/8"						

Modèle	Caractéristiques standard																			
											Fixations de montage									
	P ₁	P ₂	P ₃	A	B	C	E	F	G	J	K	M	N	Q ₁	Q ₂	R	S	U	V ₁	V ₂
AC20D-V1-D	1/8, 1/4	1/8	1/8	126.4	87.6	71.8	—	41.6	40	26	5	30	43.2	24	33	5.5	11.5	3.5	29	38
AC30D-V1-D	1/4, 3/8	1/8	1/4	167.4	115.4	86.5	30	55.1	55	31.5	3.5	41	57.2	35	—	7	14	6	42.5	42.5
AC40D-V1-D	1/4, 3/8, 1/2	1/8	3/8	220.4	147.1	91.5	38.4	72.6	80	40.5	—	50	75.2	40	55	9	18	7	50	65
AC40D-06-V1-D	3/4	1/8	1/2	235.4	149.1	93	38.4	77.6	80	40.5	—	50	80.2	40	55	9	18	7	50	65

Modèle	Options										Caractéristiques semi-standard					
	Manomètre carré intégré		Pressostat numérique		Manomètre rond		Manomètre rond (avec zone de couleur)		Avec purge automatique	Cuve PC/PA		Cuve en métal		Cuve en métal avec indication de niveau		
	H	J	H	J	H	J	H	J	B	Avec raccordement cannelé	Avec orifice de purge	Avec robinet de purge	Avec orifice de purge	Avec robinet de purge	Avec orifice de purge	
AC20D-V1-D	□28	27	□27.8	37.5	Ø 37.5	62.5	Ø 37.5	63.5	104.9	—	91.4	87.4	93.9	—	—	
AC30D-V1-D	□28	32.5	□27.8	43	Ø 37.5	68	Ø 37.5	69	157.1	123.9	122.2	117.8	122.3	137.8	142.3	
AC40D-V1-D	□28	41.5	□27.8	52	Ø 42.5	78	Ø 42.5	78	186.9	155.6	153.9	149.5	154	169.5	174	
AC40D-06-V1-D	□28	41.5	□27.8	52	Ø 42.5	73	Ø 42.5	73	188.9	157.6	155.9	151.5	156	171.5	176	

Liste de références des options / accessoires de montage / accessoires modulaires

Section	Modèle		Réf.						
			Pour AC20-D	Pour AC30-D	Pour AC40-D	Pour AC40-06-D	Pour AC50-D	Pour AC60-D	
Description	Standard		Pour AC20A-D	Pour AC30A-D	Pour AC40A-D	Pour AC40A-06-D	Pour AC50A-D	Pour AC60A-D	
	Standard		Pour AC20B-D	Pour AC30B-D	Pour AC40B-D	Pour AC40B-06-D	Pour AC50B-D	Pour AC60B-D	
Option	Standard		Pour AC20C-D	Pour AC30C-D	Pour AC40C-D	Pour AC40C-06-D	—	—	
	Standard		Pour AC20D-D	Pour AC30D-D	Pour AC40D-D	Pour AC40D-06-D	—	—	
Option	Mano- mètre ^{*1}	Type arrondi	Standard		G36-10-□01		G46-10-□01		
		Type arrondi (avec zone de couleur)	Réglage de 0.02 à 0.2 MPa	Standard		G36-4-□01		G46-4-□01	
			Réglage de 0.02 à 0.2 MPa	Standard		G36-10-□01-L		G46-10-□01-L	
		Modèle avec manomètre carré intégré ^{*2}	Réglage de 0.02 à 0.2 MPa	Standard		G36-4-□01-L		G46-4-□01-L	
	Réglage de 0.02 à 0.2 MPa		GC3-10AS-D [GC3P-030AS (Couvercle manomètre uniquement)]						
	Pressostat numérique	Sortie NPN, Raccord câblage par le bas		GC3-4AS-D [GC3P-030AS (Couvercle manomètre uniquement)]					
		Sortie NPN, Raccord câblage par le haut		ISE35-N-25-MLA-X523 [ISE35-N-25-M (Corps pressostat uniquement)] ^{*3}					
		Sortie PNP, Raccord câblage par le bas		ISE35-R-25-MLA-X523 [ISE35-R-25-M (Corps pressostat uniquement)] ^{*3}					
		Sortie PNP, Raccord câblage par le haut		ISE35-N-65-MLA-X523 [ISE35-N-65-M (Corps pressostat uniquement)] ^{*3}					
	Modèle à purge automatique ^{*4}	N.F.		AD27-D	AD37-D	AD47-D			
N.O.		—	AD38-D	AD48-D					
Accessoires de montage	Entretoise		p. 57	Y200-D	Y300-D	Y400-D	Y500-D	Y600-D	
	Entretoise avec fixation		p. 57	Y200T-D	Y300T-D	Y400T-D	Y500T-D	Y600T-D	
Accessoires modulaires	Vanne manuelle 3 voies avec purge de pression ^{*5, *6}		p. 58	VHS20-□01-D VHS20-□02-D	VHS30-□02-D VHS30-□03-D	VHS40-□02-D VHS40-□03-D VHS40-□04-D	VHS40-□06-D	VHS50-□06-D VHS50-□10-D	—
	Adaptateur de raccordement ^{*5, *6}		p. 59	E200-□01-D E200-□02-D E200-□03-D	E300-□02-D E300-□03-D E300-□04-D	E400-□02-D E400-□03-D E400-□04-D E400-□06-D	E500-□06-D E500-□10-D	E600-□06-D E600-□10-D E600-□12-D E600-□14-D	
	Adaptateur de raccordement en L ^{*5, *6}		p. 60	E200L-□01-D E200L-□02-D	E300L-□01-D E300L-□02-D E300L-□03-D	E400L-□02-D E400L-□03-D E400L-□04-D	E500L-□04-D E500L-□06-D	E600L-□04-D E600L-□06-D E600L-□10-D	
	Adaptateur de raccordement en T ^{*5, *6}		p. 61	E200T-□01-D E200T-□02-D	E300T-□01-D E300T-□02-D E300T-□03-D	E400T-□02-D E400T-□03-D E400T-□04-D	E500T-□04-D E500T-□06-D	E600T-□04-D E600T-□06-D E600T-□10-D	
	Entretoise en T ^{*5, *6}	Standard	p. 62	Y210-□01-D Y210-□02-D	Y310-□01-D Y310-□02-D Y310-□03-D	Y410-□02-D Y410-□03-D Y410-□04-D	Y510-□02-D Y510-□03-D Y510-□04-D Y510-□06-D	Y610-□03-D Y610-□04-D Y610-□06-D	
				Modèle étroit	Y210-□01-1-D Y210-□02-1-D	Y310-□01-1-D Y310-□02-1-D	Y410-□02-1-D Y410-□03-1-D	Y510-□02-1-D Y510-□03-1-D	Y610-□03-1-D Y610-□04-1-D
	Entretoise en croix ^{*5, *6}	Standard	p. 63	Y24-□01-D Y24-□02-D	Y34-□01-D Y34-□02-D Y34-□03-D	Y44-□02-D Y44-□03-D Y44-□04-D	Y54-□02-D Y54-□03-D Y54-□04-D Y54-□06-D	Y64-□03-D Y64-□04-D Y64-□06-D	
				Modèle avec orifice avant et arrière sélectionnable	Y24-□01-1-D Y24-□02-1-D	Y34-□01-1-D Y34-□02-1-D Y34-□03-1-D	Y44-□02-1-D Y44-□03-1-D Y44-□04-1-D	Y54-□03-1-D Y54-□04-1-D Y54-□06-1-D	—
	Pressostat ^{*6}	Standard	p. 64	IS10M-20-D	IS10M-30-D	IS10M-40-D	IS10M-50-D	IS10M-60-D	
				Modèle étroit	IS10M-20-1-D	IS10M-30-1-D	IS10M-40-1-D	IS10M-50-1-D	IS10M-60-1-D
	Pressostat avec entretoise en T ^{*5, *6}		p. 65	IS10T-20-□01-D IS10T-20-□02-D	IS10T-30-□01-D IS10T-30-□02-D IS10T-30-□03-D	IS10T-40-□02-D IS10T-40-□03-D IS10T-40-□04-D	IS10T-50-□02-D IS10T-50-□03-D IS10T-50-□04-D IS10T-50-□06-D	IS10T-60-□03-D IS10T-60-□04-D IS10T-60-□06-D	
	Pressostat avec adaptateur de raccordement en L ^{*5, *6}		p. 66	IS10L-20-□01-D IS10L-20-□02-D	IS10L-30-□01-D IS10L-30-□02-D IS10L-30-□03-D	IS10L-40-□02-D IS10L-40-□03-D IS10L-40-□04-D	IS10L-50-□04-D IS10L-50-□06-D	IS10L-60-□04-D IS10L-60-□06-D IS10L-60-□10-D	
	Pressostat avec adaptateur de raccordement ^{*5, *6}		p. 67	IS10E-20-□01-D IS10E-20-□02-D IS10E-20-□03-D	IS10E-30-□02-D IS10E-30-□03-D IS10E-30-□04-D	IS10E-40-□02-D IS10E-40-□03-D IS10E-40-□04-D IS10E-40-□06-D	IS10E-50-□06-D IS10E-50-□10-D	IS10E-60-□06-D IS10E-60-□10-D IS10E-60-□12-D IS10E-60-□14-D	
	Adaptation à 90° ^{*6}		p. 68	E210T-D	E310T-D	E410T-D	—	—	—
	Adaptation montage combiné ^{*6}		p. 68	E310R-D	E310R-D E410R-D	E410R-D	—	—	—
	Croix modulaire ^{*5, *6}		p. 69	Y24M-□02-D	Y34M-□03-D	Y44M-□04-D	—	—	—
Plaque de fermeture ^{*6}		p. 70	E200E-D	E300E-D	E400E-D	—	—	—	

*1 □ dans les références pour un manomètre de type rond indique le type de filetage tube. Aucune indication n'est nécessaire pour R. Cependant, indiquer N pour NPT. Veuillez contacter SMC concernant le modèle avec filetage NPT et unité d'affichage psi.

*2 Joint torique et 2 vis de montage compris

*3 Câble avec connecteur (2 m), adaptateur, goupille de blocage, joint torique (1 pc), vis de montage (2 pcs) inclus. [] : corps pressostat uniquement
Concernant la commande du pressostat numérique, consultez le **catalogue en ligne**.

*4 Pression d'utilisation minimale : Modèle N.O.-0.1 MPa ; modèle N.F.-0.1 MPa (AD27-D) et 0.15 MPa (AD37-D/AD47-D). Veuillez consulter SMC séparément pour connaître les caractéristiques d'affichage en psi et °F.

*5 □ dans les références de fixation indique le type de taraudage. Aucune indication n'est nécessaire pour un taraudage Rc ; en revanche, indiquez N pour un taraudage NPT, et F pour un taraudage G.

*6 Des entretoises séparées sont nécessaires pour l'unité modulaire.

Série AC-D

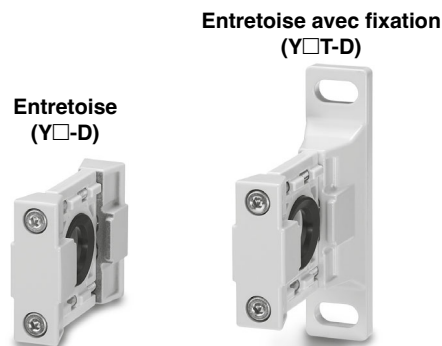
Accessoires (Entretoise/Entretoise avec fixation)

Entretoise/Entretoise avec fixation

Y **300** **□** - D

① ②

	Symbole	Description	①				
			Taille du corps [Taille AC admissible]				
			200 [AC20]	300 [AC30]	400 [AC40]	500 [AC40-06]	600 [AC50/AC60]
②	Fixation	—	●	●	●	●	●
		T	●	●	●	●	●



Caractéristiques standard

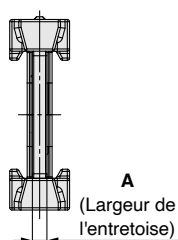
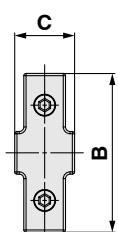
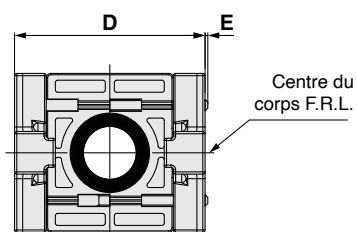
Fluide	Air
Température ambiante et du fluide	-5 à 60 °C (Hors gel)
Pression d'épreuve	1.5 MPa
Pression d'utilisation max.	1.0 MPa

Pièces de rechange

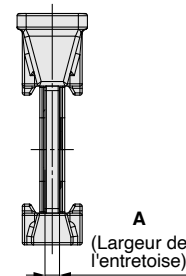
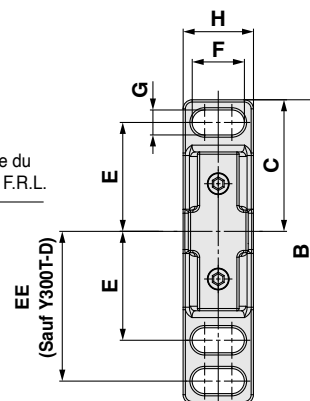
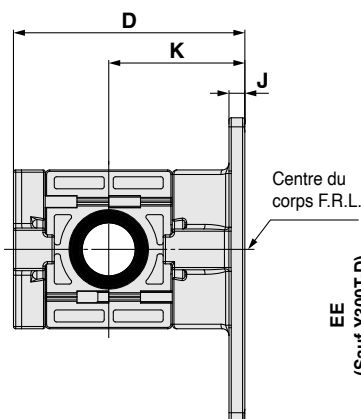
Description	Matériau	Réf.				
		Y200-D Y200T-D	Y300-D Y300T-D	Y400-D Y400T-D	Y500-D Y500T-D	Y600-D Y600T-D
Joint	HNBR	Y220P-050S	Y320P-050S	Y420P-050S	Y520P-050S	Y620P-050S

Dimensions

Entretoise



Entretoise avec fixation



Modèle	A	B	C	D	E	Taille admissible
Y200-D	3.2	35	13.2	42	0.6	AC20-D
Y300-D	4.2	43	16.2	53	—	AC30-D
Y400-D	5.2	51	19.2	71	—	AC40-D
Y500-D	5.2	54	21.2	71	—	AC40-06-D
Y600-D	6.2	64	27.2	90	—	AC50-D AC60-D

Modèle	A	B	C	D	E	EE	F	G	H	J	K	Taille admissible
Y200T-D	3.2	67	29	51	24	33	11.5	5.5	15.5	3.5	30	AC20-D
Y300T-D	4.2	85	42.5	67.5	35	—	14	7	20	6	41	AC30-D
Y400T-D	5.2	115	50	85.5	40	55	18	9	26	7	50	AC40-D
Y500T-D	5.2	115	50	85.5	40	55	18	9	26	7	50	AC40-06-D
Y600T-D	6.2	140	60	115	50	70	20	11	31.2	8	70	AC50-D AC60-D

Série AC-D

Accessoires

Sélection du symbole de l'option semi-standard

- Sélectionnez un de chaque de a à b.
 - Lorsque plusieurs caractéristiques techniques sont requises, indiquez-les dans l'ordre alphanumérique.
- Exemple) VHS30-N03-RZ-D

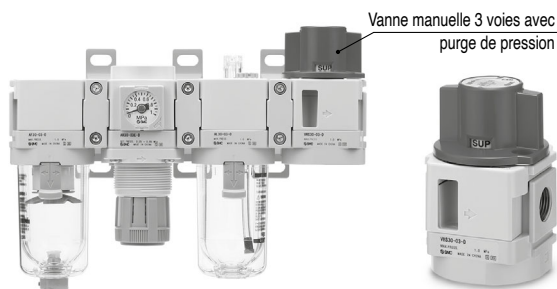
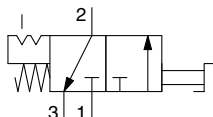
Vanne manuelle 3 voies avec purge de pression : (V, V1)

- En utilisant Vanne manuelle 3 voies avec purge de pression, la pression laissée dans la conduite peut être facilement évacuée.

VHS 30 - 03 - - D

1
 2
 3
 4

Symbole



		Symbole	Description	①					
				Taille du corps [Taille AC applicable]					
				20 [AC20]	30 [AC30]	40 [AC40]	40 [AC40-06]	50 [AC50/AC60]*4	
②	Type de taraudage	—	Rc*1	●	●	●	●	●	
		N	NPT	●	●	●	●	●	
		F	G	●	●	●	●	●	
		+							
③	Taille de l'orifice	01	1/8	●	—	—	—	—	
		02	1/4	●	●	●	—	—	
		03	3/8	—	●	●	—	—	
		04	1/2	—	—	●	—	—	
		06	3/4	—	—	—	●	●	
		10	1	—	—	—	—	●	
		+							
④	Semi-standard	a	Sens du débit	—	Sens du débit : de gauche à droite	●	●	●	●
			R	Sens du débit : de droite à gauche	●	●	●	●	●
		+							
b	Unité	—	Unité sur l'étiquette du produit : MPa	●	●	●	●	●	
		Z*2	Unité sur l'étiquette du produit : psi	○*3	○*3	○*3	○*3	○*3	

*1 Le type de taraudage pour l'orifice d'échappement est G.

*2 Pour le taraudage : NPT uniquement

*3 ○ : Pour taraudage : NPT uniquement

*4 Le VHS50 peut être connecté à l'AC60.

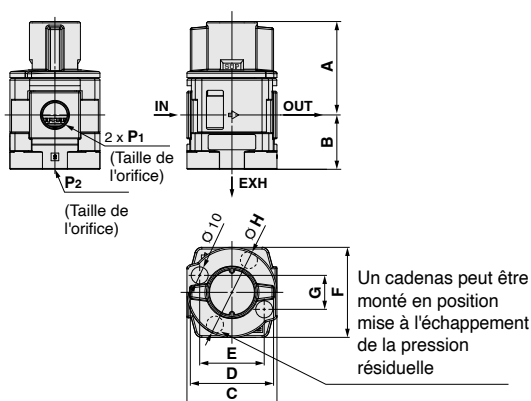
Caractéristiques standard

Fluide	Air
Température ambiante et du fluide	-5 à 60 °C (Hors gel)
Pression d'épreuve	1.5 MPa
Pression d'utilisation max.	1.0 MPa

Caractéristiques du débit

Modèle	Taille de l'orifice		Caractéristiques du débit					
	IN, OUT	EXH	IN → OUT			OUT → EXH		
			C (dm³/s·bar)	b	Cv	C (dm³/s·bar)	b	Cv
VHS20	1/8	1/8	4.0	0.41	1.1	3.7	0.42	1.1
	1/4		5.8	0.31	1.4	3.8	0.42	1.1
VHS30	1/4	1/4	8.8	0.44	2.4	8.0	0.46	2.3
	3/8		14.1	0.28	3.5	7.8	0.46	2.2
VHS40	1/4	3/8	9.5	0.49	2.8	13.3	0.47	3.6
	3/8		17.2	0.47	4.8	13.6	0.47	3.7
	1/2		26.7	0.29	6.3	13.4	0.43	3.7
VHS40-06	3/4	1/2	34.0	0.22	7.6	16.1	0.41	4.4
VHS50	3/4	1/2	45.0	0.26	10.6	23.0	0.49	6.4
	1		53.3	0.36	13.5	22.8	0.49	6.3

Dimensions



Un cadenas peut être monté en position mise à l'échappement de la pression résiduelle

Modèle	P1	P2	A	B	C	D	Taille admissible
VHS20-D	1/8, 1/4	1/8	48.5	23	40	37	AC20-D
VHS30-D	1/4, 3/8	1/4	55	32	53	49	AC30-D
VHS40-D	1/4, 3/8, 1/2	3/8	69.7	41.3	70	63	AC40-D
VHS40-06-D	3/4	1/2	71.7	43.3	75	63	AC40-06-D
VHS50-D	3/4, 1	1/2	86.5	44.5	90	80	AC50-D/AC60-D

Modèle	E	F	G	H	Taille admissible
VHS20-D	28	42	17.5	40	AC20-D
VHS30-D	38	53	20	53	AC30-D
VHS40-D	52	71	29	70	AC40-D
VHS40-06-D	52	71	29	70	AC40-06-D
VHS50-D	72	90	33	90	AC50-D/AC60-D

Précautions de montage

- Utilisez un filtre du côté de l'entrée pour la protection du composant.
- Pour le montage d'un silencieux, etc., sur l'orifice d'échappement, reportez-vous au manuel d'utilisation.

Adaptateur de raccordement : 1/8, 1/4, 3/8, 1/2, 3/4, 1, 1 1/4, 1 1/2

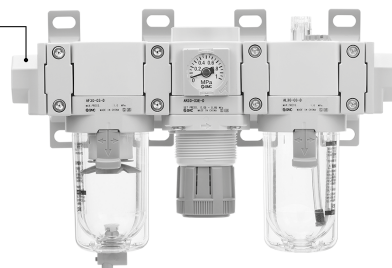
· Il facilite l'entretien lorsqu'il est monté en entrée ou sortie des unités F.R.L., car les composants peuvent être installés/retirés sans démonter la tuyauterie.

E **300** - **03** - **D**

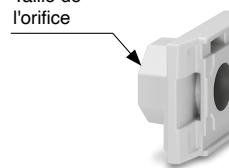
① ② ③

	Symbole	Description	①					
			Taille du corps [Taille AC admissible]					
			200 [AC20]	300 [AC30]	400 [AC40]	500 [AC40-06]	600 [AC50, AC60]	
②	Types de taraudage	—	Rc	●	●	●	●	●
		N	NPT	●	●	●	●	●
		F	G	●	●	●	●	●
			+					
③	Taille de l'orifice	01	1/8	●	—	—	—	—
		02	1/4	●	●	●	—	—
		03	3/8	●	●	●	—	—
		04	1/2	—	●	●	—	—
		06	3/4	—	—	●	●	●
		10	1	—	—	—	●	●
		12	1 1/4	—	—	—	—	●
14	1 1/2	—	—	—	—	●		

Adaptateur de
raccordement



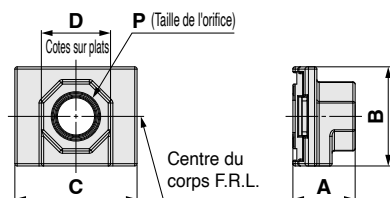
Taille de
l'orifice



Caractéristiques standard

Fluide	Air
Température ambiante et du fluide	-5 à 60 °C (Hors gel)
Pression d'épreuve	1.5 MPa
Pression d'utilisation max.	1.0 MPa

Dimensions



Modèle	P	A	B	C	D	Taille AC admissible
E200-D	1/8, 1/4, 3/8	24	35	42	24	AC20-D
E300-D	1/4, 3/8, 1/2	27	43	53	30	AC30-D
E400-D	1/4, 3/8, 1/2, 3/4	30	51	71	36	AC40-D
E500-D	3/4	31	54	71	36	AC40-06-D
	1				46	
E600-D	3/4, 1	39	64	90	46	AC50-D
	1 1/4, 1 1/2				63	AC60-D

Précautions de montage

Le taraudage n'est pas prévu sur la face qui se raccorde aux autres composants. Pour l'utilisation, une entretoise séparée (ou une entretoise avec fixation) est nécessaire.

Adaptateur de raccordement en L : 1/8, 1/4, 3/8, 1/2, 3/4, 1

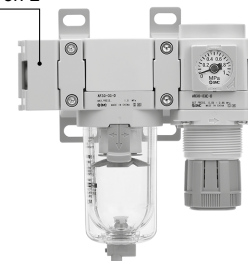
- Une sortie ou entrée dirigée vers le dessus ou le dessous est possible pour les unités F.R.L.
- Idéal pour réduire le nombre d'entretoises et diminuer le temps de raccordement
- L'utilisation en entrée ou sortie des unités F.R.L. facilite l'entretien, car les composants peuvent être installés/retirés sans démonter la tuyauterie.

E **300** **L** - **□** **03** - **D**

① ② ③

	Symbole	Description	①					
			Taille du corps [Taille AC admissible]					
			200 [AC20]	300 [AC30]	400 [AC40]	500 [AC40-06]	600 [AC50, AC60]	
②	Types de taraudage	—	Rc	●	●	●	●	●
		N	NPT	●	●	●	●	●
		F	G	●	●	●	●	●
		+						
③	Taille de l'orifice	01	1/8	●	●	—	—	—
		02	1/4	●	●	—	—	—
		03	3/8	—	●	●	—	—
		04	1/2	—	—	●	●	●
		06	3/4	—	—	—	●	●
		10	1	—	—	—	—	●

Adaptateur de raccordement en L

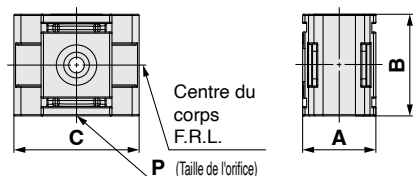


Taille de l'orifice

Caractéristiques standard

Fluide	Air
Température ambiante et du fluide	-5 à 60 °C (Hors gel)
Pression d'épreuve	1.5 MPa
Pression d'utilisation max.	1.0 MPa

Dimensions



Modèle	P	A	B	C	Taille AC admissible
E200L-D	1/8, 1/4	28	35	42	AC20-D
E300L-D	1/8, 1/4, 3/8	31	43	53	AC30-D
E400L-D	1/4, 3/8, 1/2	39	51	71	AC40-D
E500L-D	1/2, 3/4	47	54	71	AC40-06-D
E600L-D	1/2, 3/4, 1	62	64	90	AC50-D AC60-D

Précautions de montage

Le taraudage n'est pas prévu sur la face qui se raccorde aux autres composants. Pour l'utilisation, une entretoise séparée (ou une entretoise avec fixation) est nécessaire.

Adaptateur de raccordement en T : 1/8, 1/4, 3/8, 1/2, 3/4, 1

- Un raccordement par le dessus et par le dessous est possible en entrée ou sortie des unités F.R.L.
- Idéal pour réduire le nombre d'entretoises et diminuer le temps de raccordement
- L'utilisation en entrée ou sortie des unités F.R.L. facilite l'entretien, car les composants peuvent être installés/retirés sans démonter la tuyauterie.

E **300** **T** - **□** **03** - **D**

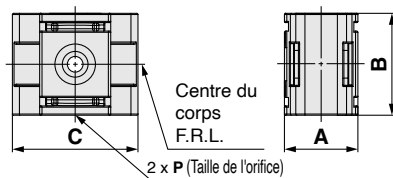
① ② ③

	Symbole	Description	①					
			Taille du corps [Taille AC admissible]					
			200 [AC20]	300 [AC30]	400 [AC40]	500 [AC40-06]	600 [AC50, AC60]	
②	Types de taraudage	—	Rc	●	●	●	●	●
		N	NPT	●	●	●	●	●
		F	G	●	●	●	●	●
+								
③	Taille de l'orifice	01	1/8	●	●	—	—	—
		02	1/4	●	●	—	—	—
		03	3/8	—	●	●	—	—
		04	1/2	—	—	●	●	●
		06	3/4	—	—	—	●	●
		10	1	—	—	—	—	●

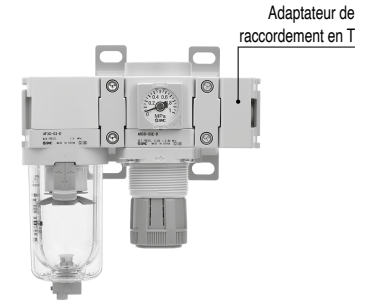
Caractéristiques standard

Fluide	Air
Température ambiante et du fluide	-5 à 60 °C (Hors gel)
Pression d'épreuve	1.5 MPa
Pression d'utilisation max.	1.0 MPa

Dimensions



Modèle	P	A	B	C	Taille AC admissible
E200T-D	1/8, 1/4	28	35	42	AC20-D
E300T-D	1/8, 1/4, 3/8	31	43	53	AC30-D
E400T-D	1/4, 3/8, 1/2	39	51	71	AC40-D
E500T-D	1/2, 3/4	47	54	71	AC40-06-D
E600T-D	1/2, 3/4, 1	62	64	90	AC50-D AC60-D



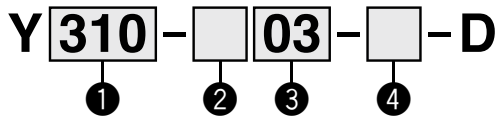
	Taille de l'orifice
IN	—
OUT	③

Précautions de montage

Le taraudage n'est pas prévu sur la face qui se raccorde aux autres composants. Pour l'utilisation, une entretoise séparée (ou une entretoise avec fixation) est nécessaire.

Entretoise en T : 1/8, 1/4, 3/8, 1/2, 3/4

· L'utilisation d'une entretoise en T facilite la dérivation du débit d'air.



	Symbole	Description	①					
			Taille du corps [Taille AC admissible]					
			210 [AC20]	310 [AC30]	410 [AC40]	510 [AC40-06]	610 [AC50, AC60]	
②	Types de taraudage	—	Rc	●	●	●	●	●
		N	NPT	●	●	●	●	●
		F	G	●	●	●	●	●
③	Taille de l'orifice (OUT ①)	+		●	●	●	●	●
		01	1/8	●	●	—	—	—
		02	1/4	—	●	●	●	—
		03	3/8	—	—	○*1	●	●
		04	1/2	—	—	—	○*1	●
		06	3/4	—	—	—	○*1	○*1
④	Modèle de corps	+	Standard	●	●	●	●	●
		1	Compact	●	●	●	●	●

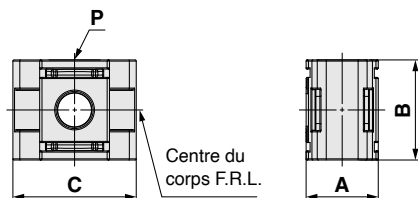
*1 ○ : uniquement applicable au corps de type standard

Caractéristiques standard

Fluide	Air
Température ambiante et du fluide	-5 à 60 °C (Hors gel)
Pression d'épreuve	1.5 MPa
Pression d'utilisation max.	1.0 MPa

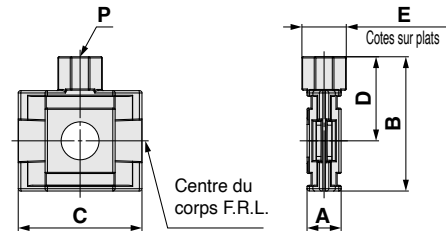
Dimensions

Type de corps : standard

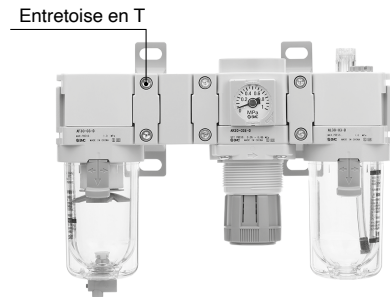


Modèle	P	A	B	C	Taille AC admissible
Y210-D	1/8, 1/4	28	35	42	AC20-D
Y310-D	1/8, 1/4, 3/8	31	43	53	AC30-D
Y410-D	1/4, 3/8, 1/2	39	51	71	AC40-D
Y510-D	1/4, 3/8, 1/2, 3/4	47	54	71	AC40-06-D
Y610-D	3/8, 1/2, 3/4	62	64	90	AC50-D, AC60-D

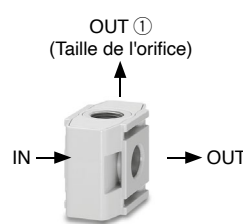
Type de corps : étroit



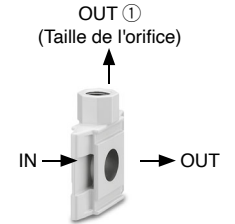
Modèle	P	A	B	C	D	E	Taille AC admissible
Y210-1-D	1/8, 1/4	14.6	48.5	42	31	19	AC20-D
Y310-1-D	1/8, 1/4	14.6	57.5	53	36	19	AC30-D
Y410-1-D	1/4, 3/8	18.6	67	71	41.5	24	AC40-D
Y510-1-D	1/4, 3/8	18.6	70	63	43	24	AC40-06-D
Y610-1-D	3/8, 1/2	22	87	90	55	30	AC50-D, AC60-D



Type de corps : standard (Y□-□□-D)



Type de corps : étroit (Y□-□□-1-D)



	Taille de l'orifice
IN	—
OUT	—
OUT ①	③

	Taille de l'orifice
IN	—
OUT	—
OUT ①	③

Précautions de montage

- Le taraudage n'est pas prévu sur la face qui se raccorde aux autres composants. Pour l'utilisation, une entretoise séparée (ou une entretoise avec fixation) est nécessaire.
- Le retour d'huile peut se produire lorsqu'une entretoise est utilisée du côté de l'entrée du lubrificateur. Fixez un clapet anti-retour entre le lubrificateur et le produit pour empêcher le retour d'huile.
- Lors d'un montage mural, ne montez qu'une seule entretoise avec fixation au modèle de type étroit.

Série AC-D

Entretoise en croix : 1/8, 1/4, 3/8, 1/2, 3/4

· La tuyauterie peut être dérivée vers le haut/vers le bas (OUT ①) ou vers l'avant/vers l'arrière (OUT ②).

Y **34** - **03** - **D**

① ② ③ ④

	Symbole	Description	①				
			Taille du corps [Taille AC admissible]				
			24 [AC20]	34 [AC30]	44 [AC40]	54 [AC40-06]	64 [AC50, AC60]
② Types de taraudage	—	Rc	●	●	—	—	—
	N	NPT	●	●	●	●	●
	F	G	●	●	●	●	●
③ Taille de l'orifice (OUT ①)	+						
	01	1/8	●	●	—	—	—
	02	1/4	●	●	●	○*3	—
	03	3/8	—	—	●	●	●
	04	1/2	—	—	●	●	●
④	+						
	Modèle de corps	— Standard*1	●	●	●	●	●
	1	Modèle avec orifice avant et arrière sélectionnable*2	●	●	●	●	—

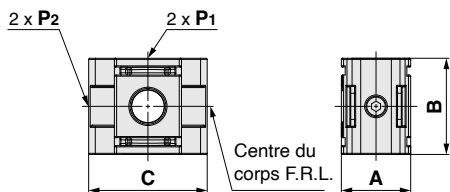
*1 Les orifices avant et arrière servent à évacuer la pression et ne sont disponibles qu'en taille 1/8, quelle que soit la taille de l'orifice ③. La taille minimale de l'orifice est de 1.4 mm.
*2 Les orifices avant et arrière ont la même taille que la taille de l'orifice ③.
*3 "○" indique que seul le type de corps standard est applicable.

Caractéristiques standard

Fluide	Air
Température ambiante et du fluide	-5 à 60 °C (Hors gel)
Pression d'épreuve	1.5 MPa
Pression d'utilisation max.	1.0 MPa

Dimensions

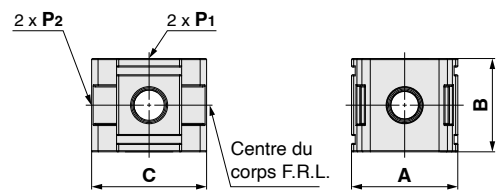
Type de corps : standard



Modèle	P1	P2*1	A	B	C	Taille AC admissible
Y24-D	1/8, 1/4	1/8	28	35	42	AC20-D
Y34-D	1/8, 1/4, 3/8	1/8	31	43	53	AC30-D
Y44-D	1/4, 3/8, 1/2	1/8	39	51	71	AC40-D
Y54-D	1/4, 3/8, 1/2, 3/4	1/8	47	54	71	AC40-06-D
Y64-D	3/8, 1/2, 3/4	1/8	62	64	90	AC50-D, AC60-D

*1 Un bouchon en résine est fixé à l'orifice P2 et livré avec le produit.

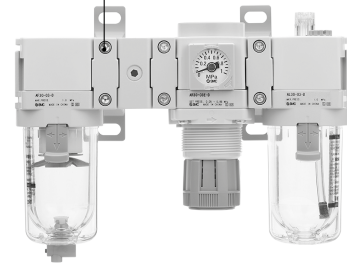
Type de corps : Orifice avant et arrière sélectionnable



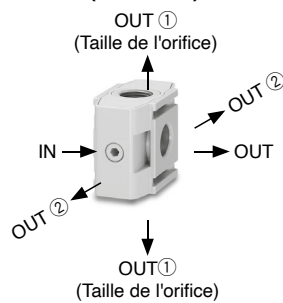
Modèle	P1, P2*1	A	B	C	Taille AC admissible
Y24-1-D	1/8, 1/4	40	35	42	AC20-D
Y34-1-D	1/8, 1/4, 3/8	49	43	53	AC30-D
Y44-1-D	1/4, 3/8, 1/2	60	51	71	AC40-D
Y54-1-D	3/8, 1/2, 3/4	72	54	71	AC40-06-D

*1 Deux bouchons à tête hexagonale de la même taille que les orifices P1 et P2 sont livrés avec le produit.

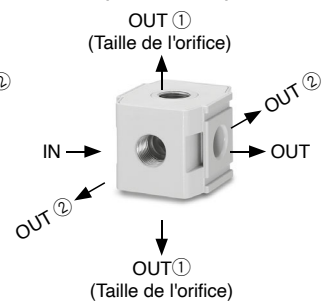
Entretoise en croix



Type de corps : standard (Y□-□□-D)



Type de corps : Orifice avant et arrière sélectionnable (Y□-□□-1-D)



	Taille de l'orifice
IN	—
OUT	—
OUT ①	③
OUT ②	1/8

	Taille de l'orifice
IN	—
OUT	—
OUT ①	③
OUT ②	③

Précautions de montage

- Le taraudage n'est pas prévu sur la face qui se raccorde aux autres composants. Pour l'utilisation, une entretoise séparée (ou une entretoise avec fixation) est nécessaire.
- Le retour d'huile peut se produire lorsqu'une entretoise est utilisée du côté de l'entrée du lubrificateur. Fixez un clapet anti-retour entre le lubrificateur et le produit pour empêcher le retour d'huile.

Sélection du symbole de l'option semi-standard

- Sélectionnez un de chaque de a à d.
- Lorsque plusieurs caractéristiques techniques sont requises, indiquez-les dans l'ordre alphanumérique.
Exemple) IS10M-30-6LP-D

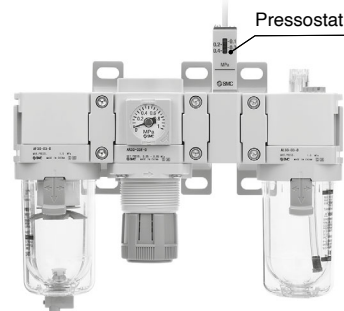
Pressostat

· Un pressostat compact et intégré peut être facilement installé pour faciliter la détection de la pression de la conduite.

IS10M-30- -D

① ②

Symbole



Pressostat

		Symbole	Description	①						
				Taille du corps [Taille AC admissible]						
				20 [AC20]	30 [AC30]	40 [AC40]	50 [AC40-06]	60 [AC50, AC60]		
②	Semi-standard	a	Plage de la pression de réglage	—	0.1 à 0.4 MPa	●	●	●	●	●
			6*1	0.1 à 0.6 MPa	●	●	●	●	●	
				+						
		b	Longueur de câble	—	0.5 m	●	●	●	●	●
				L	3 m	●	●	●	●	●
				Z	5 m	●	●	●	●	●
			+							
	c	Unité de pression de plaque graduée	—	MPa	●	●	●	●	●	
			P	Échelle double MPa/psi	●	●	●	●	●	
			+							
	d	Modèle de corps	—	Standard	●	●	●	●	●	
			1	Compact	●	●	●	●	●	

Type de corps : standard
(IS10M-□□-D)

Type de corps : étroit
(IS10M-□□-1-D)



*1 La plage de pression de réglage pour le 6P est de 0.2 à 0.6 MPa (30 à 90 psi).

Caractéristiques standard

Fluide	Air
Température ambiante et du fluide	-5 à 60 °C (Hors gel)
Pression d'épreuve	1.0 MPa
Pression d'utilisation max.	0.7 MPa
Plage de la pression de réglage (lorsque OFF)	0.1 à 0.4 MPa
Hystérésis	0.08 MPa max.
Configuration des points de contact	1a

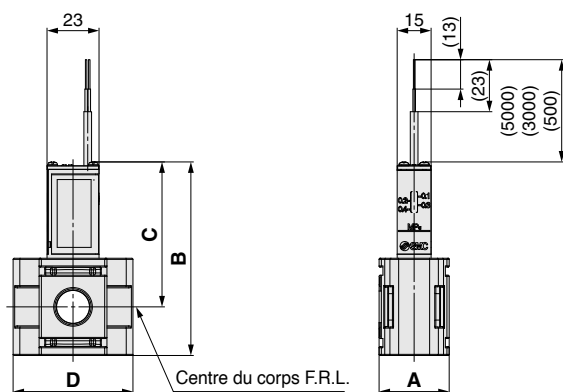
Caractéristiques du pressostat

Capacité max. du point de capacité	2 VA (AC), 2 W (DC)
Tension d'utilisation : AC, DC	100 V max.
Courant d'utilisation max.	24 VAC, DC max.: 50 mA
	48 VAC, DC max.: 40 mA
	100 VAC, DC max.: 20 mA

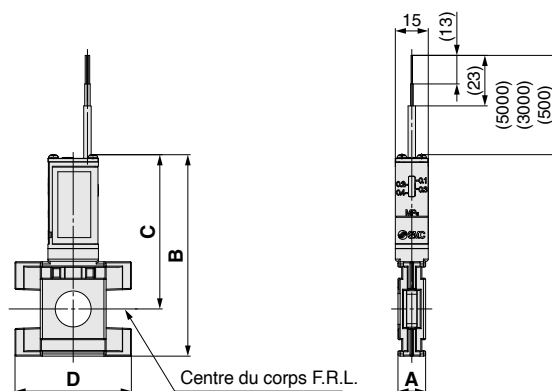
* Pour les caractéristiques détaillées de la série IS10, se reporter à la section consacrée à la série IS10 sur le site web de SMC : <https://www.smc.eu>

Dimensions

Type de corps : standard



Type de corps : étroit



Modèle	A	B	C	D	Taille AC admissible
IS10M-20-D	28	77.6	60.1	42	AC20-D
IS10M-30-D	31	85.6	64.1	53	AC30-D
IS10M-40-D	39	93.6	68.1	71	AC40-D
IS10M-50-D	47	96.6	69.6	71	AC40-06-D
IS10M-60-D	62	106.6	74.6	90	AC50-D, AC60-D

Modèle	A	B	C	D	Taille AC admissible
IS10M-20-1-D	10.6	83.8	66.3	42	AC20-D
IS10M-30-1-D	12.6	91.8	70.3	53	AC30-D
IS10M-40-1-D	14.6	97.8	72.3	58.6	AC40-D
IS10M-50-1-D	16.6	100.8	73.8	59.3	AC40-06-D
IS10M-60-1-D	22	110.8	78.8	90	AC50-D, AC60-D

Précautions de montage

- Le taraudage n'est pas prévu sur la face qui se raccorde aux autres composants. Pour l'utilisation, une entretoise séparée (ou une entretoise avec fixation) est nécessaire.
- Lors d'un montage mural, ne montez qu'une seule entretoise avec fixation au modèle de type étroit.

Série AC-D

Sélection du symbole de l'option semi-standard

- Sélectionnez un de chaque de a à c.
- Lorsque plusieurs caractéristiques techniques sont requises, indiquez-les dans l'ordre alphanumérique.
Exemple) IS10T-30-N03-6LP-D

Pressostat avec entretoise en T

· Un pressostat compact et intégré peut être facilement installé pour faciliter la détection de la pression de la conduite.

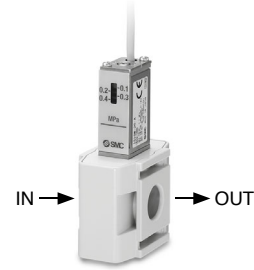
IS10T - **30** - **03** - **D**

① ② ③ ④

Symbole



Pressostat avec entretoise en T



Taille de l'orifice	
IN	—
OUT	—
OUT ①	③

		Symbole		Description		① Taille du corps [Taille AC admissible]					
						20	30	40	50	60	
						[AC20]	[AC30]	[AC40]	[AC40-06]	[AC50, AC60]	
②	Types de taraudage	—	Rc	●	●	●	●	●	●	●	
		N	NPT	●	●	●	●	●	●	●	
		F	G	●	●	●	●	●	●	●	
		+									
③	Taille de l'orifice (OUT ①)	01	1/8	●	●	—	—	—	—	—	
		02	1/4	●	●	●	●	—	—	—	
		03	3/8	—	●	●	●	●	●	●	
		04	1/2	—	—	●	●	●	●	●	
		06	3/4	—	—	—	—	●	●	●	
		+									
④	Semi-standard	a	Plage de la pression de réglage	—	0.1 à 0.4 MPa	●	●	●	●	●	
			6*1	0.1 à 0.6 MPa	●	●	●	●	●		
				+							
		b	Longueur de câble	—	0.5 m	●	●	●	●	●	●
				L	3 m	●	●	●	●	●	●
				Z	5 m	●	●	●	●	●	●
		+									
c	Unité de pression de plaque graduée	—	MPa	●	●	●	●	●	●		
		P	Échelle double MPa/psi	●	●	●	●	●	●		

*1 La plage de pression de réglage pour le 6P est de 0.2 à 0.6 MPa (30 à 90 psi).

Caractéristiques standard

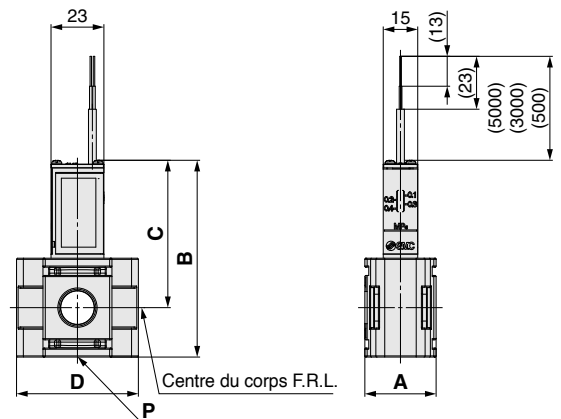
Fluide	Air
Température ambiante et du fluide	-5 à 60 °C (Hors gel)
Pression d'épreuve	1.0 MPa
Pression d'utilisation max.	0.7 MPa
Plage de la pression de réglage (lorsque OFF)	0.1 à 0.4 MPa
Hystérésis	0.08 MPa max.
Configuration des points de contact	1a

Caractéristiques du pressostat

Capacité max. du point de capacité	2 VA (AC), 2 W (DC)
Tension d'utilisation : AC, DC	100 V max.
Courant d'utilisation max.	24 VAC, DC max.: 50 mA
	48 VAC, DC max.: 40 mA
	100 VAC, DC max.: 20 mA

* Pour les caractéristiques détaillées de la série IS10, se reporter à la section consacrée à la série IS10 sur le site web de SMC : <https://www.smc.eu>

Dimensions



Modèle	P	A	B	C	D	Taille AC admissible
IS10T-20-D	1/8, 1/4	28	77.6	60.1	42	AC20-D
IS10T-30-D	1/8, 1/4, 3/8	31	85.6	64.1	53	AC30-D
IS10T-40-D	1/4, 3/8, 1/2	39	93.6	68.1	71	AC40-D
IS10T-50-D	1/4, 3/8, 1/2, 3/4	47	96.6	69.6	71	AC40-06-D
IS10T-60-D	3/8, 1/2, 3/4	62	106.6	74.6	90	AC50-D, AC60-D

Précautions de montage

- Le taraudage n'est pas prévu sur la face qui se raccorde aux autres composants. Pour l'utilisation, une entretoise séparée (ou une entretoise avec fixation) est nécessaire.
- Le retour d'huile peut se produire lorsqu'une entretoise est utilisée du côté de l'entrée du lubrificateur. Fixez un clapet anti-retour entre le lubrificateur et le produit pour empêcher le retour d'huile.

Sélection du symbole de l'option semi-standard

- Sélectionnez un de chaque de a à d.
- Lorsque plusieurs caractéristiques techniques sont requises, indiquez-les dans l'ordre alphanumérique.
Exemple) IS10L-30-N03-6LP-D

Pressostat avec adaptateur de raccordement en L

- Un pressostat compact et intégré peut être facilement installé pour faciliter la détection de la pression de la conduite.
- L'utilisation en entrée ou sortie des unités F.R.L facilite l'entretien, car les composants peuvent être installés/retirés sans démonter la tuyauterie.

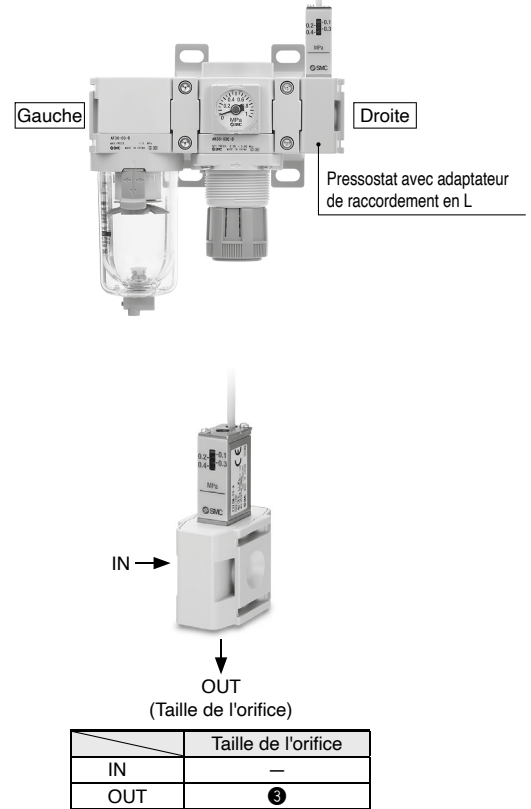
IS10L-**30**-**□****03**-**□**-D

1
 2
 3
 4

		Symbole	Description	①						
				Taille du corps [Taille AC admissible]						
				20 [AC20]	30 [AC30]	40 [AC40]	50 [AC40-06]	60 [AC50, AC60]		
②	Types de taraudage	—	Rc	●	●	●	●	●		
		N	NPT	●	●	●	●	●		
		F	G	●	●	●	●	●		
		+								
③	Taille de l'orifice (OUT)	01	1/8	●	●	—	—	—		
		02	1/4	●	●	●	—	—		
		03	3/8	—	●	●	—	—		
		04	1/2	—	—	●	●	—		
		06	3/4	—	—	—	●	●		
		10	1	—	—	—	—	●		
		+								
④	a	Plage de la pression de réglage	—	0.1 à 0.4 MPa	●	●	●	●	●	
			6*1	0.1 à 0.6 MPa	●	●	●	●	●	
				+						
		b	Longueur de câble	—	0.5 m	●	●	●	●	●
				L	3 m	●	●	●	●	●
				Z	5 m	●	●	●	●	●
			+							
	c	Unité de pression de plaque graduée	—	MPa	●	●	●	●	●	
			P	Échelle double MPa/psi	●	●	●	●	●	
			+							
	d	Position de montage	—	Droite	●	●	●	●	●	
			R	Gauche	●	●	●	●	●	

*1 La plage de pression de réglage pour le 6P est de 0.2 à 0.6 MPa (30 à 90 psi).

Symbole



Caractéristiques standard

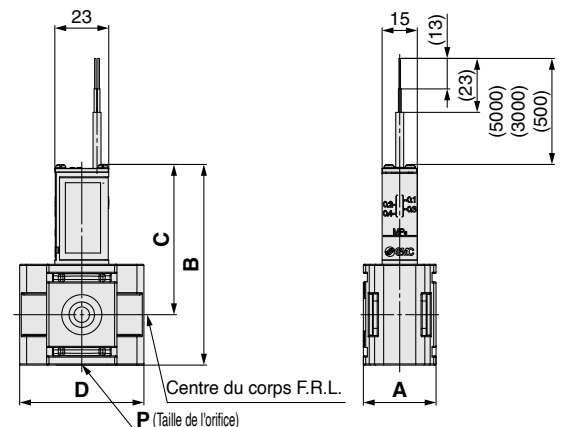
Fluide	Air
Température ambiante et du fluide	-5 à 60 °C (Hors gel)
Pression d'épreuve	1.0 MPa
Pression d'utilisation max.	0.7 MPa
Plage de la pression de réglage (lorsque OFF)	0.1 à 0.4 MPa
Hystérésis	0.08 MPa max.
Configuration des points de contact	1a

Caractéristiques du pressostat

Capacité max. du point de capacité	2 VA (AC), 2 W (DC)
Tension d'utilisation : AC, DC	100 V max.
Courant d'utilisation max.	24 VAC, DC max.: 50 mA
	48 VAC, DC max.: 40 mA
	100 VAC, DC max.: 20 mA

* Pour les caractéristiques détaillées de la série IS10, se reporter à la section consacrée à la série IS10 sur le site web de SMC : <https://www.smc.eu>

Dimensions



Modèle	P	A	B	C	D	Taille AC admissible
IS10L-20-D	1/8, 1/4	28	77.6	60.1	42	AC20-D
IS10L-30-D	1/8, 1/4, 3/8	31	85.6	64.1	53	AC30-D
IS10L-40-D	1/4, 3/8, 1/2	39	93.6	68.1	71	AC40-D
IS10L-50-D	1/2, 3/4	47	96.6	69.6	71	AC40-06-D
IS10L-60-D	1/2, 3/4, 1	62	106.6	74.6	90	AC50-D, AC60-D

Précautions de montage

Le taraudage n'est pas prévu sur la face qui se raccorde aux autres composants. Pour l'utilisation, une entretoise séparée (ou une entretoise avec fixation) est nécessaire.

Série AC-D

Sélection du symbole de l'option semi-standard

- Sélectionnez un de chaque de a à d.
- Lorsque plusieurs caractéristiques techniques sont requises, indiquez-les dans l'ordre alphanumérique.
Exemple) IS10E-30-N03-6L-P-D

Pressostat avec adaptateur de raccordement

· Un pressostat compact et intégré peut être facilement installé pour faciliter la détection de la pression de la conduite.

IS10E - **30** - **03** - **D**

① ② ③ ④

		Symbole	Description	①					
				Taille du corps [Taille AC admissible]					
				20 [AC20]	30 [AC30]	40 [AC40]	50 [AC40-06]	60 [AC50, AC60]	
②	Types de taraudage	—	Rc	●	●	●	●	●	
		N	NPT	●	●	●	●	●	
		F	G	●	●	●	●	●	
+									
③	Taille de l'orifice (OUT)	01	1/8	●	—	—	—	—	
		02	1/4	●	●	—	—	—	
		03	3/8	●	●	●	—	—	
		04	1/2	—	●	●	—	—	
		06	3/4	—	—	●	●	●	
		10	1	—	—	—	—	●	
		12	1 1/4	—	—	—	—	●	
+									
④	a	Plage de la pression de réglage	—	0.1 à 0.4 MPa	●	●	●	●	●
			6*1	0.1 à 0.6 MPa	●	●	●	●	●
	+								
	b	Longueur de câble	—	0.5 m	●	●	●	●	●
			L	3 m	●	●	●	●	●
			Z	5 m	●	●	●	●	●
	+								
	c	Unité de pression de plaque graduée	—	MPa	●	●	●	●	●
			P	Échelle double MPa/psi	●	●	●	●	●
	+								
	d	Position de montage	—	Droite	●	●	●	●	●
			R	Gauche	●	●	●	●	●

*1 La plage de pression de réglage pour le 6P est de 0.2 à 0.6 MPa (30 à 90 psi).

Caractéristiques standard

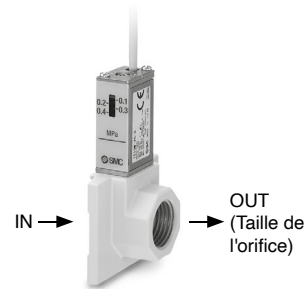
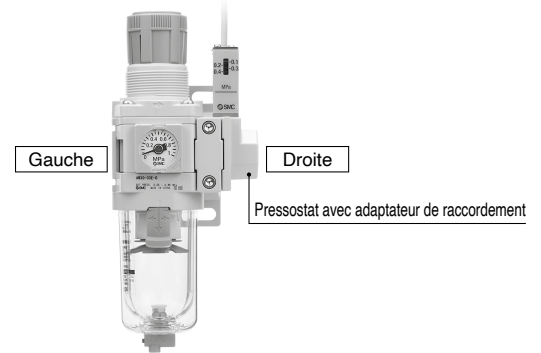
Fluide	Air
Température ambiante et du fluide	-5 à 60 °C (Hors gel)
Pression d'épreuve	1.0 MPa
Pression d'utilisation max.	0.7 MPa
Plage de la pression de réglage (lorsque OFF)	0.1 à 0.4 MPa
Hystérésis	0.08 MPa max.
Configuration des points de contact	1a

Caractéristiques du pressostat

Capacité max. du point de capacité	2 VA (AC), 2 W (DC)
Tension d'utilisation : AC, DC	100 V max.
Courant d'utilisation max.	24 VAC, DC max.: 50 mA 48 VAC, DC max.: 40 mA 100 VAC, DC max.: 20 mA

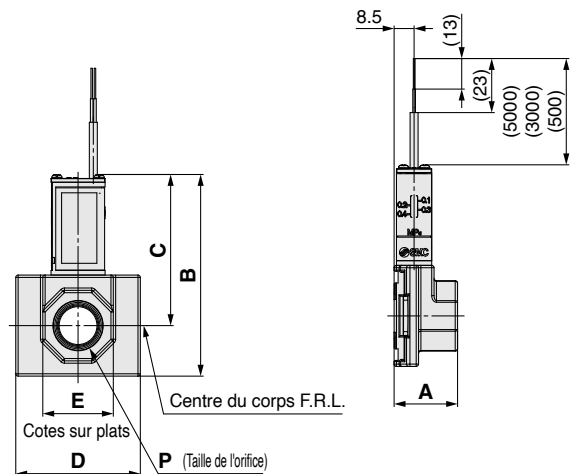
* Pour les caractéristiques détaillées de la série IS10, se reporter à la section consacrée à la série IS10 sur le site web de SMC : <https://www.smc.eu>

Symbole



	Taille de l'orifice
IN	—
OUT	③

Dimensions



Modèle	P	A	B	C	D	E	F	Taille AC admissible
IS10E-20-D	1/8, 1/4, 3/8	24	77.8	60.3	42	24	8.5	AC20-D
IS10E-30-D	1/4, 3/8, 1/2	27	85.8	64.3	53	30		AC30-D
IS10E-40-D	1/4, 3/8, 1/2, 3/4	30	93.8	68.3	71	36		AC40-D
IS10E-50-D	3/4	31	96.8	69.8	71	36	9.5	AC40-06-D
	1					46		
IS10E-60-D	3/4, 1	39	106.8	74.8	90	46		
	1 1/4, 1 1/2					63		

Précautions de montage

Le taraudage n'est pas prévu sur la face qui se raccorde aux autres composants. Pour l'utilisation, une entretoise séparée (ou une entretoise avec fixation) est nécessaire.

Adaptation à 90°

Permet un raccordement modulaire tout en orientant le produit à 90 degrés

E 310 T-D

Taille du corps

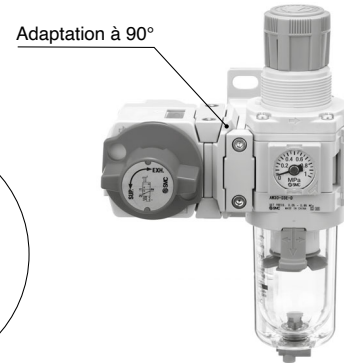
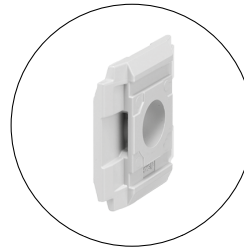
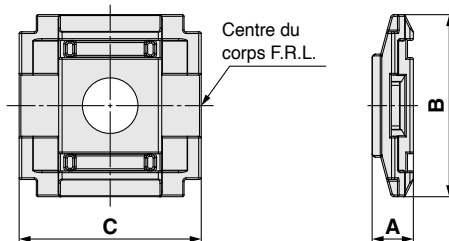
210
310
410

Adaptation à 90°

Caractéristiques standard

Fluide	Air
Température ambiante et du fluide	-5 à 60 °C (Hors gel)
Pression d'épreuve	1.5 MPa
Pression d'utilisation max.	1.0 MPa

Dimensions



Modèle	A	B	C	Taille AC admissible
E210T-D	9	42	42	AC20-D
E310T-D	12	53	53	AC30-D
E410T-D	15	71	71	AC40-D

Précautions de montage

- Le taraudage n'est pas prévu sur la face qui se raccorde aux autres composants. Pour l'utilisation, une entretoise séparée (ou une entretoise avec fixation) est nécessaire.
- Lors d'un montage mural, ne montez qu'une seule entretoise avec fixation au produit.

Adaptation montage combiné

Permet un raccordement modulaire avec des produits d'une taille supérieure ou inférieure

E 310 R-D

Adaptateur montage combiné

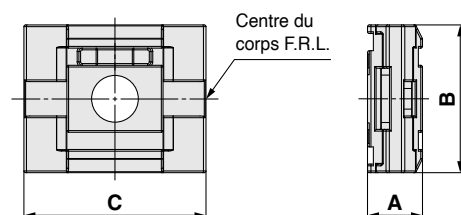
Taille du corps

310	Pour connecter des tailles 20 et 30
410	Pour connecter des tailles 30 et 40

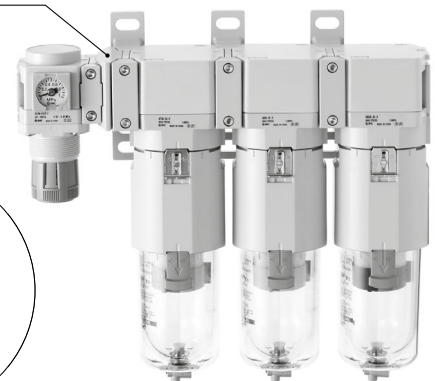
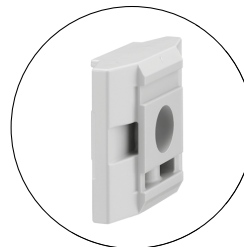
Caractéristiques standard

Fluide	Air
Température ambiante et du fluide	-5 à 60 °C (Hors gel)
Pression d'épreuve	1.5 MPa
Pression d'utilisation max.	1.0 MPa

Dimensions



Adaptation montage combiné



Modèle	A	B	C	Taille AC admissible
E310R-D	16	43	53	AC20-D, AC30-D
E410R-D	20	51	71	AC30-D, AC40-D

Précautions de montage

- Le taraudage n'est pas prévu sur la face qui se raccorde aux autres composants. Pour l'utilisation, une entretoise séparée (ou une entretoise avec fixation) est nécessaire.
- Lors d'un montage mural, ne montez qu'une seule entretoise avec fixation au produit.

Série AC-D

Sélection du symbole de l'option semi-standard

- Sélectionner chaque option pour a et b.
- Symbole Option : Lorsque plusieurs caractéristiques techniques sont requises, indiquez-les dans l'ordre alphanumérique.
Exemple) Y34M-N03E-AZ-D

Croix modulaire : 1/4, 3/8, 1/2

- Permet de raccorder des composants de manière modulaire au-dessus, en dessous, à gauche et à droite avec une entretoise

Y **34** M - **03** B - **03** - D

① ② ③ ④ ⑤

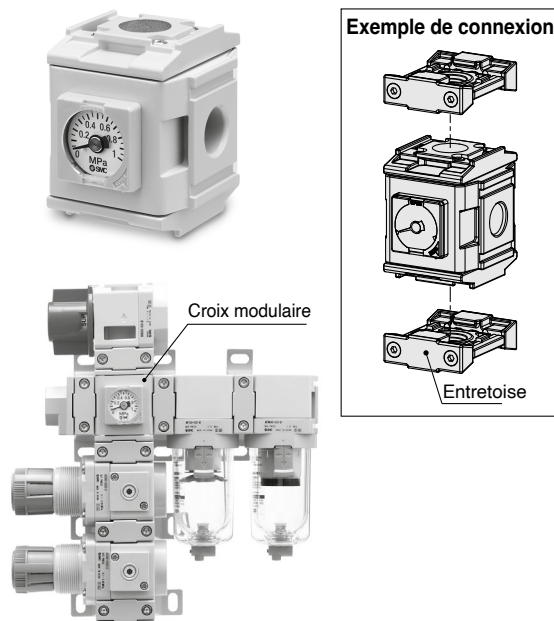
		Symbole	Description	①			
				Taille du corps [Taille AC compatible]			
				24 [AC20]	34 [AC30]	44 [AC40]	
②	Type de taraudage	-	Rc	●	●	●	
		N	NPT	●	●	●	
		F	G	●	●	●	
		+					
③	Raccordement	02	1/4	●	-	-	
		03	3/8	-	●	-	
		04	1/2	-	-	●	
		+					
④	Option Manomètre	B	Sans manomètre (Plaque d'obturation deux côtés)	●	●	●	
		E	Manomètre carré intégré (avec index de plage)	●	●	●	
		+					
⑤	a	Orientation de montage de l'entretoise supérieure/ inférieure*1	-	Montage avant-arrière	●	●	●
			A	Montage gauche-droite	●	●	●
			+				
	b	Unité	-	Manomètre en unités SI : MPa	●	●	●
Z*2			Manomètre : double graduation MPa/psi	○*3	○*3	○*3	

- *1 Il est possible de changer l'orientation de montage de l'entretoise (de avant-arrière à gauche-droite). Pour plus de détails sur la procédure, consultez le manuel d'utilisation.
- *2 Pour le type de taraudage : NPT. Ce produit est uniquement destiné à l'exportation conformément à la nouvelle Loi sur les mesures. (Le type d'unité SI est fourni pour une utilisation au Japon.)
- *3 ○ : Pour le taraudage : NPT uniquement

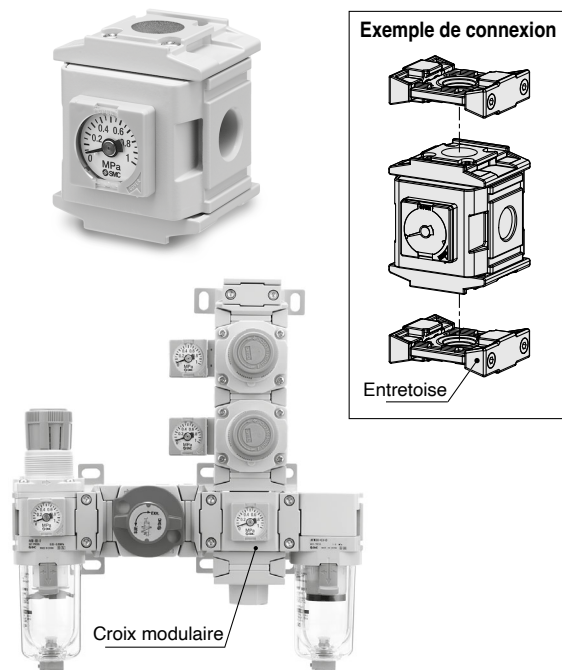
Caractéristiques standard

Fluide	Air
Températures ambiante et du fluide	-5 à 60 °C (Hors gel)
Pression d'épreuve	1.5 MPa
Pression d'utilisation max.	1.0 MPa

Orientation de montage de l'entretoise supérieure/inférieure : montage avant-arrière (-)



Orientation de montage de l'entretoise supérieure/inférieure : montage gauche-droite (A)

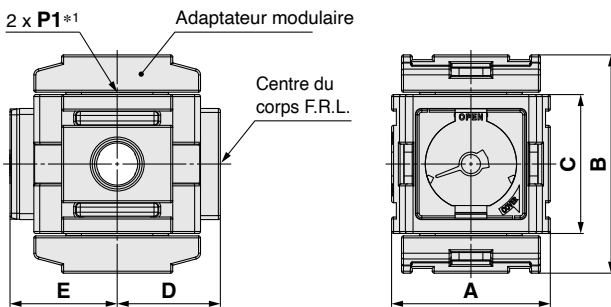


Précautions de montage

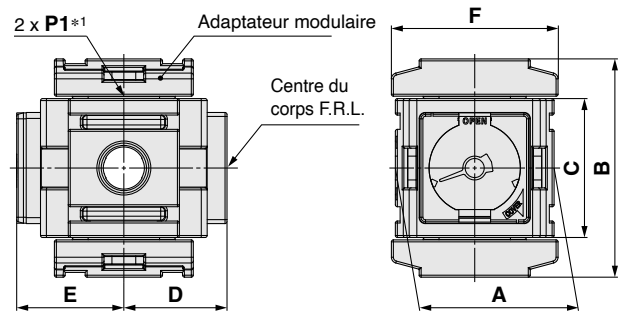
- Le taraudage n'est pas prévu sur la face qui se raccorde aux autres composants. Pour l'utilisation, une entretoise séparée (ou une entretoise de montage avec fixation) est nécessaire.
- Un reflux d'huile peut se produire lorsqu'une entretoise est utilisée sur le côté entrée du lubrificateur. Fixez un clapet anti-retour entre le lubrificateur et le produit pour empêcher le reflux.

Dimensions

Orientation de montage de l'entretoise supérieure/inférieure : montage avant-arrière



Orientation de montage de l'entretoise supérieure/inférieure : montage gauche-droite



Modèle	Caractéristiques standard					Options		Caractéristiques semi-standard	Taille AC compatible
	P1*1	A	B	C	D	Sans manomètre	Manomètre carré intégré	Montage de l'entretoise gauche-droite	
Y24M-D	1/4	40	55	35	26	E	E	F	AC20-D
Y34M-D	3/8	53	63	43	31.5	31.5	32.5	53	AC30-D
Y44M-D	1/2	70	77	51	40.5	40.5	41.5	71	AC40-D

*1 Lorsque l'adaptateur modulaire est enlevé, les taraudages des surfaces supérieures et inférieures peuvent être utilisés comme orifices de raccordement pour l'évacuation de l'air.

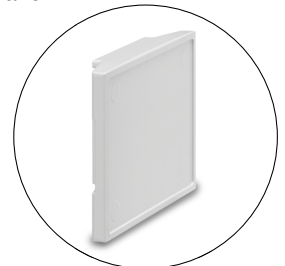
Plaque de fermeture

• Pour condamner les orifices de raccordement modulaire non utilisés sur les côtés sans raccordement modulaire

E 300 E - D

- Plaque de fermeture
- Taille du corps

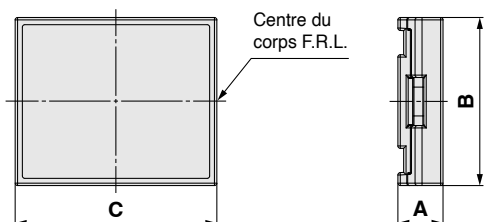
200
300
400



Caractéristiques standard

Fluide	Air
Températures ambiante et du fluide	-5 à 60 °C (Hors gel)
Pression d'épreuve	1.5 MPa
Pression d'utilisation max.	1.0 MPa

Dimensions



Modèle	A	B	C	Taille AC compatible
E200E-D	9.4	35	42	AC20-D
E300E-D	9.4	43	53	AC30-D
E400E-D	12.4	51	71	AC40-D

Précautions de montage

• Le taraudage n'est pas prévu sur la face qui se raccorde aux autres composants. Pour l'utilisation, une entretoise séparée (ou une entretoise de montage avec fixation) est nécessaire.



Série AC-D

Précautions spécifiques au produit

Veuillez lire ces consignes avant d'utiliser les produits. Reportez-vous à la couverture arrière pour les consignes de sécurité. Pour connaître les précautions relatives aux unités de traitement d'air F.R.L., consultez les « Précautions de manipulation des produits SMC » et le « Manuel d'utilisation », <https://www.smc.eu>

Alimentation en air

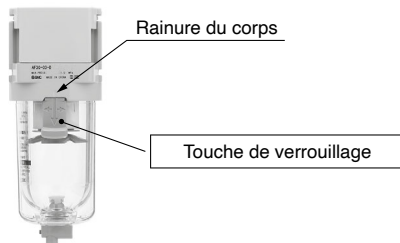
⚠ Précaution

- Utilisez un filtre à air présentant un degré de filtration de 5 µm max. du côté entrée du distributeur pour éviter au siège tout dommage provoqué par la poussière lors du montage d'un distributeur 3 voies avec purge de pression sur le côté entrée.

Montage/réglage

⚠ Précaution

- Lorsque la cuve est installée sur le filtre, le filtre-régulateur, le lubrificateur, le filtre micronique ou le filtre submicronique (AC20-D à AC40-D), procédez à l'installation de façon à ce que le bouton de verrouillage s'aligne avec la rainure à l'avant (ou à l'arrière) du corps, pour éviter une chute ou un endommagement de la cuve.

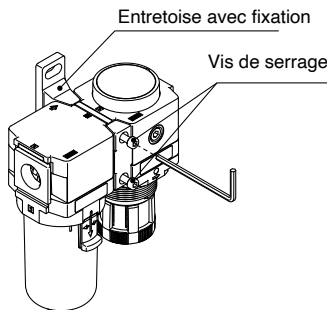


- Serrez les deux vis de fixation sur l'entretoise avec fixation et l'entretoise de manière uniforme. Respectez le couple de serrage recommandé. Un couple insuffisant peut entraîner un desserrage ou un défaut d'étanchéité. Un couple excessif peut endommager le taraudage, etc.

Couple de serrage recommandé

Unité : N·m

Modèle compatible	AC20□	AC30□	AC40□	AC40□-06	AC50□ AC60□
Réf. de l'entretoise avec fixation	Y200T-D	Y300T-D	Y400T-D	Y500T-D	Y600T-D
Réf. de l'entretoise	Y200-D	Y300-D	Y400-D	Y500-D	Y600-D
Couple de serrage	0.33 à 0.39	1.0 à 1.2	1.0 à 1.2	1.4 ±0.05	2.0 ±0.1



Sélection

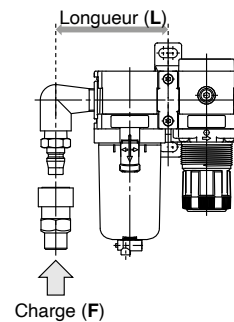
⚠ Attention

- Charge et moment du raccord
 - Évitez un moment de torsion excessif ou de flexion autre que ceux causés par le propre poids de l'équipement, cela pouvant entraîner des dommages. Soutenez le raccordement externe séparément.
 - Si l'exercice d'un moment sur l'équipement est inévitable durant le fonctionnement, le moment doit être inférieur au moment maximum indiqué ci-dessous.
 - Les matériaux de raccordement rigides tels que les tubes en acier risquent d'être affectés par une charge de moment excessive et des vibrations depuis le côté de raccordement. Utilisez un tube flexible entre les deux pour éviter ces effets.

Unité : N m

Modèle compatible	AC20□	AC30□	AC40□	AC40□-06	AC50□ AC60□
Moment maximum (M)	14.5	16	19.5	35	45

Moment maximum (M) = Longueur (L) x Charge (F)



- Modèle à purge automatique à flotteur
 - Appliquez les conditions d'utilisation suivantes pour éviter les dysfonctionnements. <Modèle N.O.>
 - Fonctionnement compresseur : 0.75 kW (100 l/min (ANR)) min.
 - Si plusieurs purges automatiques sont utilisées, multipliez la valeur ci-dessus par le nombre de purges automatiques pour obtenir la capacité des compresseurs dont vous aurez besoin. Par exemple, si vous utilisez 2 purges automatiques, la capacité du compresseur nécessaire est de 1.5 kW (200 l/min (ANR)).
 - Pression d'utilisation : 0.1 MPa min.
 - <N.F. <Modèle N.O.>
 - Pression d'utilisation pour AD27-D : 0.1 MPa min.
 - Pression d'utilisation pour AD37-D/AD47-D : 0.15 MPa min.
- Utilisez un régulateur ou un filtre-régulateur avec fonction purge de pression quand vous montez une vanne 3 voies avec purge de pression sur le côté entrée afin de garantir l'évacuation de la pression résiduelle. Sinon, la pression résiduelle ne s'évacuera pas complètement.

⚠ Précaution

- Lorsque l'air est évacué au niveau de la position intermédiaire utilisant une entretoise en T sur le côté entrée du lubrificateur, du lubrifiant peut refluer. Il n'est donc pas possible d'évacuer de l'air ne contenant pas de traces de lubrifiant. Pour évacuer de l'air ne contenant pas de traces de lubrifiant, utilisez une vanne anti-retour (série AKM) sur le côté entrée du lubrificateur pour prévenir un reflux du lubrifiant.
- Si un distributeur 3 voies avec purge de pression est monté sur le côté entrée du lubrificateur, provoquant un reflux d'air, cela peut entraîner un reflux d'huile ou endommager les pièces internes. Ne l'utilisez pas de cette manière.
- Une unité de traitement d'air F.R.L. expédié d'usine à son numéro de modèle étiqueté. En revanche, les composants associés durant le processus de distribution n'ont pas d'étiquette.
- En cas de fonctionnement à une pression d'entrée inférieure à la pression d'entrée utilisée dans le graphique des caractéristiques de débit, la chute de pression du côté de la sortie peut être plus importante. Par conséquent, veuillez à effectuer des tests en utilisant l'équipement réel.

Type modulaire

Filtre

Série AF

Filtre Série AF	Modèle	Taille de l'orifice	Filtration □m	Options
 <p>p. 74 à 83</p>	AF20-D	1/8, 1/4	5	Fixation Modèle à purge automatique à flotteur
	AF30-D	1/4, 3/8		
	AF40-D	1/4, 3/8, 1/2		
	AF40-06-D	3/4		
	AF50-D	3/4, 1		
	AF60-D	1		

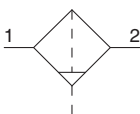
Filtre

AF20-D à AF60-D

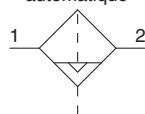


AF30-D

Symbole
Filtre



Filtre avec purge
automatique



Pour passer commande

AF **30** - **03** **BD** - **03** - **D**

① ② ③ ④ ⑤

Sélection du symbole de l'option semi-standard

· Selecciona una de cada para a a g.
· Lorsque plusieurs caractéristiques techniques sont requises, indiquez-les dans l'ordre alphanumérique.
Exemple) AF30-F03BD-2LR-D

	Symbole	Description	①						
			Taille du corps						
			20	30	40	50	60		
②	Types de taraudage	—	Rc	●	●	●	●	●	
		N	NPT	●	●	●	●	●	
		F	G	●	●	●	●	●	
③	Taille de l'orifice	+							
		01	1/8	●	—	—	—	—	
		02	1/4	●	●	●	—	—	
		03	3/8	—	●	●	—	—	
		04	1/2	—	—	●	—	—	
		06	3/4	—	—	●	●	—	
④	a	—	Sans option de montage	●	●	●	●	●	
		B*1	Avec fixation	●	●	●	●	●	
	b	—	Sans purge automatique	●	●	●	●	●	
		C*3	N.F. (Normalement fermé) L'orifice de purge est fermé quand il n'y a pas de pression.	●	●	●	●	●	
		D*4	N.O. (Normalement ouvert) l'orifice de purge est ouvert quand il n'y a pas de pression.	—	●	●	●	●	
	⑤	c	—	Cuve en polycarbonate	●	●	●	●	●
			2	Cuve en métal	●	●	●	●	●
			6	Cuve en nylon	●	●	●	●	●
			8	Cuve en métal avec indication de niveau	—	●	●	●	●
			C	Avec protection de la cuve	●	—*6	—*6	—*6	—*6
6C			Avec protection de la cuve (cuve en nylon)	●	—*7	—*7	—*7	—*7	
d		—	Sans indicateur	●	●	●	●	●	
		L	Avec indicateur de colmatage de cartouche*13	●	●	●*11	●	●	
e		—	Avec robinet de purge	●	●	●	●	●	
		J*9	Orifice de purge 1/8	●	—	—	—	—	
	W*10	Purge avec raccord cannelé	—	●	●	●	●		
f	—	Sens du débit : de gauche à droite	●	●	●	●	●		
	R	Sens du débit : de droite à gauche	●	●	●	●	●		
g	—	Unité sur l'étiquette du produit : MPa, °C	●	●	●	●	●		
	Z*11	Unité sur l'étiquette du produit : psi, °F	○*13	○*13	○*13	○*13	○*13		

*1 L'option B est incluse dans l'emballage avec le produit mais n'est pas assemblée. Ensemble de 2 types de fixation avec vis de montage (2 pcs)

*2 L'orifice de purge automatique est un raccord instantané Ø 10 (② Taraudage : Rc, G) ou un raccord instantané Ø 3/8" (② Taraudage : NPT)

*3 Lorsqu'il n'y a pas de pression, les condensats qui ne déclenchent pas le mécanisme de purge automatique resteront dans la cuve. Il est recommandé d'évacuer les condensats résiduels avant d'arrêter les opérations pour la journée.

*4 Lorsque le compresseur est petit (0.75 kW, débit d'évacuation inférieur à 100 l/min (ANR)), des fuites d'air peuvent se produire au niveau du robinet de purge au démarrage des opérations. Un modèle N.F. est recommandé.

*5 Consultez les données chimiques à la page 67 pour la résistance chimique de la cuve.

*6 Une protection de cuve est fournie en tant qu'équipement standard (polycarbonate).

*7 Une protection de cuve est fournie en tant qu'équipement standard (nylon).

*8 La combinaison de purges automatiques à flotteur C et D n'est pas disponible.

*9 Sans fonction de vanne. Les vis de montage sont identiques au filetage de ②.

*10 La combinaison de cuves métalliques 2 et 8 n'est pas disponible.

*11 Exclut pour la taille d'orifice "06"

*12 ○: Pour le taraudage NPT uniquement

*13 Un type de corps spécial est nécessaire pour monter l'indicateur de colmatage de cartouche. Il ne peut pas être monté sur un corps standard.

Série AF20-D à AF60-D

Caractéristiques standard

Modèle		AF20-D	AF30-D	AF40-D	AF40-06-D	AF50-D	AF60-D
Taille de l'orifice		1/8, 1/4	1/4, 3/8	1/4, 3/8, 1/2	3/4	3/4, 1	1
Fluide		Air					
Température ambiante et du fluide		-5 à 60 °C (hors gel)					
Pression d'épreuve		1.5 MPa					
Pression d'utilisation max.		1.0 MPa					
Pression d'utilisation min. de la purge automatique	N.F. N.O.	0.1 MPa			0.15 MPa	0.1 MPa	
Degré de filtration nominale*1		5 µm					
Classe de pureté de l'air comprimé*2		ISO 8573-1:2010 [6 : 8 : 4]*3					
Capacité de purge		8 cm ³	25 cm ³			45 cm ³	
Matière de la cuve		Polycarbonate					
Protection de la cuve		Semi-standard (acier)			Standard (polycarbonate)		
Masse		0.09 kg	0.17 kg	0.35 kg	0.39 kg	0.85 kg	0.92 kg

*1 [Respect des conditions du test ISO 8573-4:2001 et de la méthode de test ISO 12500-3:2009]

Conditions : nouvelle cartouche. La capacité de débit, la pression d'entrée et la quantité de particules solides à l'entrée du filtre sont stables.

*2 La classe de pureté de l'air comprimé est indiquée selon la norme ISO 8573-1:2010 Air comprimé – Partie 1 : Contaminants et classes de pureté. Pour plus de détails sur cette norme, consultez la page 110.

*3 La classe de pureté de l'air comprimé du côté entrée est [7 : 9 : 4].

Ensemble cuve/Réf.

Matière de la cuve	Mécanisme d'évacuation de la purge	Orifice de purge	Autre	Modèle					
				AF20-D	AF30-D	AF40-D	AF40-06-D	AF50-D	AF60-D
Polycarbonate	Com manuel	Avec robinet de purge	—	C2SF-D	—	—	—	—	—
		Purge avec raccord cannelé	Avec protection de la cuve	C2SF-C-D	C3SF-D	—	—	C4SF-D	—
		Avec orifice de purge (sans fonction de vanne)	—	—	C3SF-W-D	—	—	C4SF-W-D	—
	Automatique*1 (Purge automatique)	Normalement fermé (N.F.)	—	C2SF□-J-D	—	—	—	—	—
		Normalement ouvert (N.O.)	Avec protection de la cuve	C2SF□-CJ-D	C3SF□-J-D	—	—	C4SF□-J-D	—
		Normalement fermé (N.F.)	—	AD27-D	—	—	—	—	—
Nylon	Com manuel	Avec robinet de purge	—	AD27-C-D	AD37□-D	—	—	AD47□-D	—
		Purge avec raccord cannelé	Avec protection de la cuve	—	—	AD38□-D	—	AD48□-D	—
		Avec orifice de purge (sans fonction de vanne)	—	—	—	—	—	—	—
	Automatique*1 (Purge automatique)	Normalement fermé (N.F.)	—	C2SF-6-A	—	—	—	—	—
		Normalement ouvert (N.O.)	Avec protection de la cuve	C2SF-6C-A	C3SF-6-A	—	—	C4SF-6-A	—
		Normalement fermé (N.F.)	—	—	C3SF-6W-A	—	—	C4SF-6W-A	—
Métal	Com manuel	Avec robinet de purge	—	C2SF□-6J-A	—	—	—	—	
		Purge avec raccord cannelé	Avec protection de la cuve	C2SF□-6CJ-A	C3SF□-6J-A	—	—	C4SF□-6J-A	—
		Avec orifice de purge (sans fonction de vanne)	—	—	—	—	—	—	—
	Automatique*1 (Purge automatique)	Normalement fermé (N.F.)	—	AD27-6-A	—	—	—	—	—
		Normalement ouvert (N.O.)	Avec protection de la cuve	AD27-6C-A	AD37□-6-A	—	—	AD47□-6-A	—
		Normalement fermé (N.F.)	—	—	AD38□-6-A	—	—	AD48□-6-A	—
Métal	Com manuel	Avec robinet de purge	—	AD27-2-A	AD37□-2-A	—	—	AD47□-2-A	—
		Purge avec raccord cannelé	Avec indication de niveau	—	—	AD37□-8-A	—	AD47□-8-A	—
		Avec orifice de purge (sans fonction de vanne)	—	—	—	—	—	—	—
	Automatique*1 (Purge automatique)	Normalement fermé (N.F.)	—	C2SF-2-A	C3SF-2-A	—	—	C4SF-2-A	—
		Normalement ouvert (N.O.)	Avec indication de niveau	—	—	C3LF-8-A	—	C4LF-8-A	—
		Normalement fermé (N.F.)	—	C2SF□-2J-A	C3SF□-2J-A	—	—	C4SF□-2J-A	—
Automatique*1 (Purge automatique)	Normalement ouvert (N.O.)	—	—	—	C3LF□-8J-A	—	C4LF□-8J-A	—	
	Normalement fermé (N.F.)	—	—	—	—	—	—	—	
	Normalement ouvert (N.O.)	Avec indication de niveau	—	—	AD38□-2-A	—	AD48□-2-A	—	
Automatique*1 (Purge automatique)	Normalement ouvert (N.O.)	—	—	—	AD38□-8-A	—	AD48□-8-A	—	
	Normalement fermé (N.F.)	—	—	—	—	—	—	—	
	Normalement ouvert (N.O.)	Avec indication de niveau	—	—	—	—	—	—	

*1 La cuve est livrée avec un joint de cuve.

□ indique le type de filetage de tube dans les références de cuves (tube compatible pour purge automatique).

Aucune indication n'est nécessaire pour un filetage Rc ; en revanche, indiquez N pour un filetage NPT, et F pour un filetage G. (Pour purge automatique, — : Ø 10, N : Ø 3/8")
Veuillez consulter SMC séparément pour connaître les caractéristiques d'affichage en psi et °F.

Option/réf.

Options	Modèle					
	AF20-D	AF30-D	AF40-D	AF40-06-D	AF50-D	AF60-D
Fixation*1	AF24P-070AS	AF34P-070AS	AF44P-070AS	AF49P-070AS	AF54P-070AS	
Purge automatique	Reportez-vous à « Ensemble cuve/Réf. »					

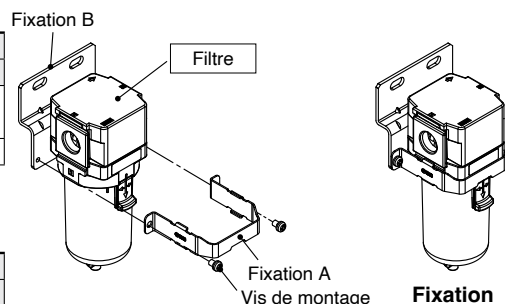
*1 Ensemble de fixation A/B avec 2 vis de montage

Pièces de rechange

Description	Réf.					
	AF20-D	AF30-D	AF40-D	AF40-06-D	AF50-D	AF60-D
Cartouche de filtre	AF20P-060S	AF30P-060S	AF40P-060S		AF50P-060S	AF60P-060S
Défecteur	AF24P-040S	AF34P-040S	AF44P-040S		AF54P-040S	AF64P-040S
Joint de cuve	C2SFP-260S	C32FP-260S	C42FP-260S			
Cuve*1, *2	Reportez-vous à « Ensemble cuve/Réf. »					

*1 La cuve est livrée avec un joint de cuve.

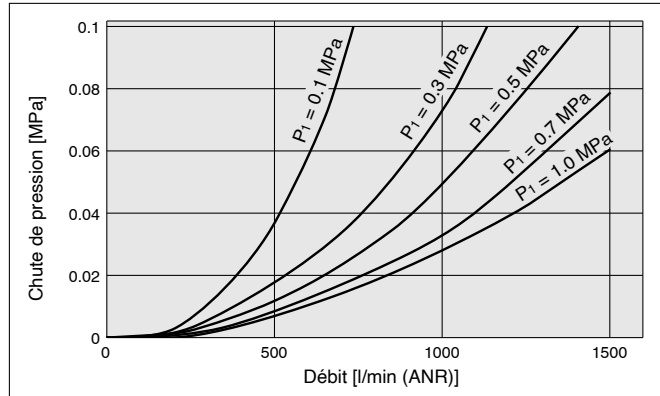
*2 Veuillez consulter SMC séparément pour connaître les caractéristiques d'affichage en psi et °F.



Caractéristiques du débit (Valeurs représentatives)

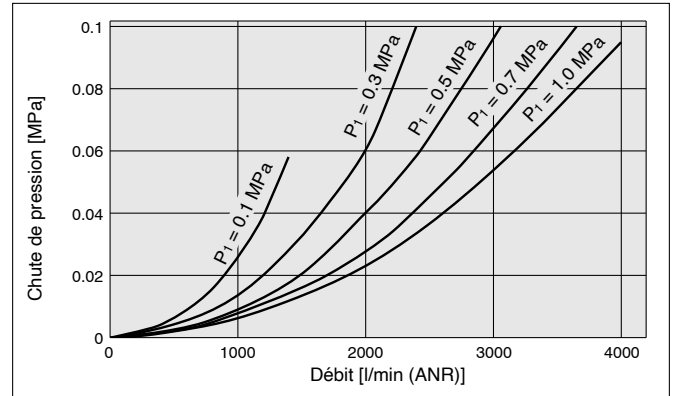
AF20-D

Rc1/4



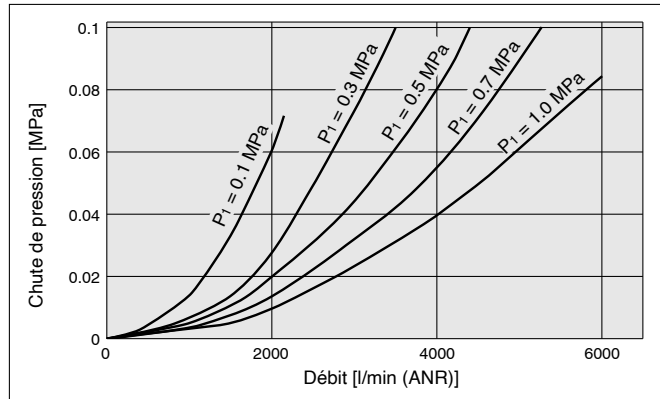
AF30-D

Rc3/8



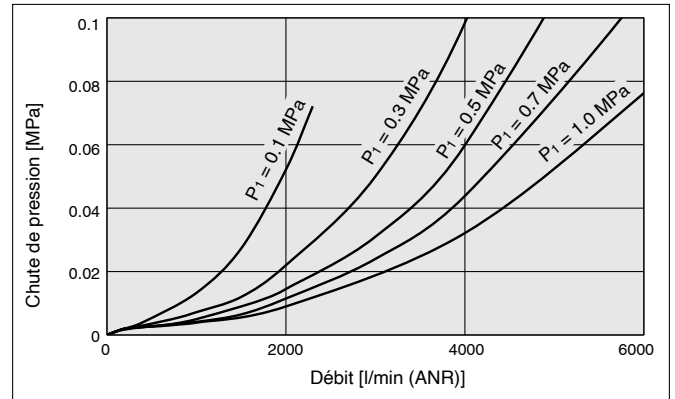
AF40-D

Rc1/2



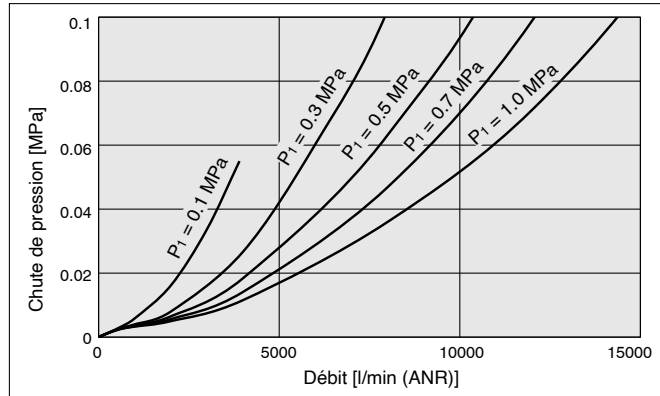
AF40-06-D

Rc3/4



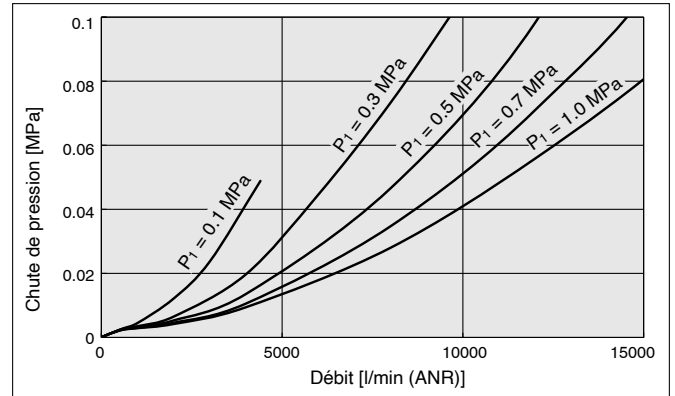
AF50-D

Rc1



AF60-D

Rc1



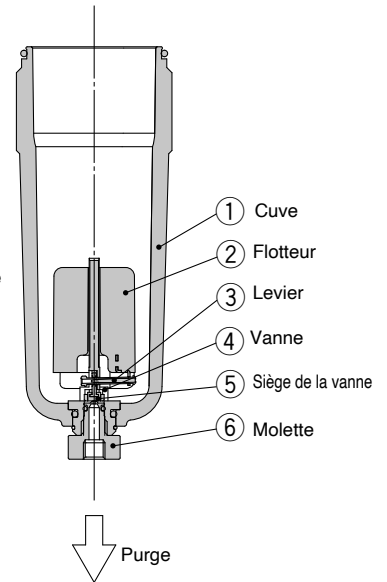
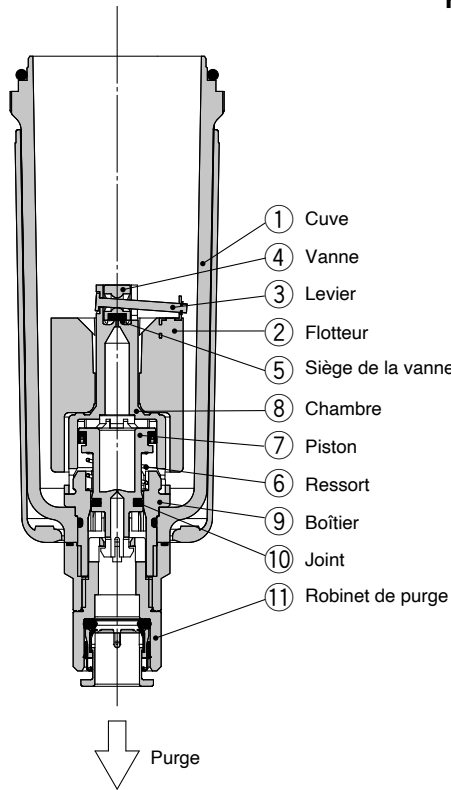
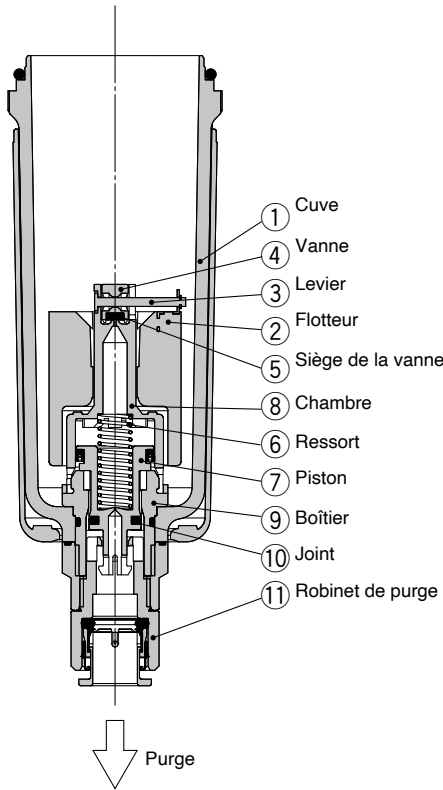
Série AF20-D à AF60-D

Principe de fonctionnement : purge automatique à flotteur

Modèle N.O. : AD38-D, AD48-D

Modèle N.F. : AD37-D, AD47-D

Modèle N.F. compact à
purge automatique :
AD27-D



Lorsque la pression à l'intérieur de la cuve est évacuée :

Lorsque la pression est évacuée de la cuve ①, le piston ⑦ est abaissé par le ressort ⑥. L'étanchéité opérée par le joint ⑩ est rompue, et l'air extérieur entre dans la cuve ① par le trou de logement ⑨ et le robinet de purge ⑪. Par conséquent, si des condensats se sont accumulés dans la cuve ①, ils seront évacués par le robinet de purge.

Lorsqu'une pression est appliquée à l'intérieur de la cuve :

Lorsque la pression est de 0.1 MPa ou plus, la force du piston ⑦ est supérieure à la force du ressort ⑥, et le piston monte. Cela pousse le joint ⑩ vers le haut qui crée l'étanchéité, et l'intérieur de la cuve ①, est fermé à l'air extérieur.

S'il n'y a pas d'accumulation de condensats dans la cuve ① à ce moment-là, le flotteur ② sera tiré vers le bas par son propre poids, et la vanne ④, qui est reliée au levier ③, va fermer de manière étanche le siège de la vanne ⑤.

Lorsqu'il y a une accumulation de condensats dans la cuve :

Le flotteur ② monte à cause de sa propre flottabilité et l'étanchéité au niveau du siège de la vanne ⑤ est rompue.

Ceci permet à la pression à l'intérieur de la cuve ① d'entrer dans la chambre ⑧. Le résultat est que la combinaison de la pression à l'intérieur de la chambre ⑧ et la force du ressort ⑥ abaisse le piston ⑦.

Ceci provoque la rupture de l'étanchéité opérée par le joint ⑩ et les condensats accumulés dans la cuve ① s'évacuent par le robinet de purge ⑪. Lorsqu'on tourne le robinet de purge ⑪ manuellement dans le sens antihoraire, le piston ⑦ s'abaisse, rompant l'étanchéité créée par le joint ⑩, et permettant ainsi aux condensats de s'évacuer.

Lorsque la pression à l'intérieur de la cuve est évacuée :

Même lorsque la pression à l'intérieur de la cuve ① est évacuée, le ressort ⑥ maintient le piston ⑦ dans sa position haute. Cela maintient l'étanchéité créée par le joint ⑩ en place ; par conséquent, l'intérieur de la cuve ①, est fermé à l'air extérieur. Ainsi, même si des condensats se sont accumulés dans la cuve ①, ils ne seront pas évacués.

Lorsqu'une pression est appliquée à l'intérieur de la cuve :

Même lorsqu'une pression est appliquée à l'intérieur de la cuve ①, la combinaison de la force du ressort ⑥ et de la pression à l'intérieur de la cuve ① maintient le piston ⑦ dans sa position haute. Cela maintient l'étanchéité créée par le joint ⑩ en place ; par conséquent, l'intérieur de la cuve ①, est fermé à l'air extérieur.

S'il n'y a pas d'accumulation de condensats dans la cuve ① à ce moment-là, le flotteur ② sera tiré vers le bas par son propre poids, et la vanne ④, qui est reliée au levier ③, va fermer de manière étanche le siège de la vanne ⑤.

Lorsqu'il y a une accumulation de condensats dans la cuve :

Le flotteur ② monte à cause de sa propre flottabilité et l'étanchéité au niveau du siège de la vanne ⑤ est rompue. Ceci permet à la pression à l'intérieur de la cuve ① d'entrer dans la chambre ⑧. Le résultat est que la pression à l'intérieur de la chambre ⑧ est supérieure à la force du ressort ⑥ et pousse le piston ⑦ vers le bas.

Ceci provoque la rupture de l'étanchéité opérée par le joint ⑩ et les condensats accumulés dans la cuve ① s'évacuent par le robinet de purge ⑪. Lorsqu'on tourne le robinet de purge ⑪ manuellement dans le sens antihoraire, le piston ⑦ s'abaisse, rompant l'étanchéité créée par le joint ⑩, et permettant ainsi aux condensats de s'évacuer.

Lorsque la pression à l'intérieur de la cuve est évacuée :

Même lorsque la pression à l'intérieur de la cuve ① est évacuée, le poids du flotteur ② fait que la vanne ④, qui est reliée au levier ③, ferme de manière étanche le siège de la vanne ⑤. Par conséquent, l'intérieur de la cuve ① est fermé à l'air extérieur. Ainsi, même si des condensats se sont accumulés dans la cuve ①, ils ne seront pas évacués.

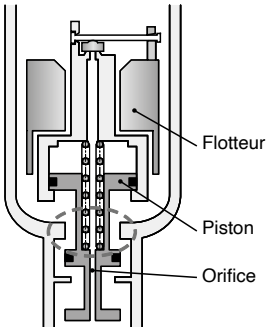
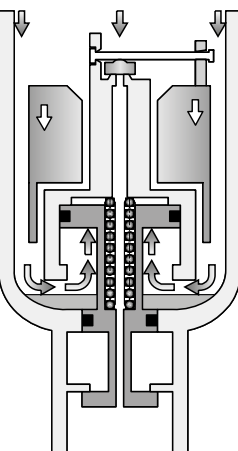
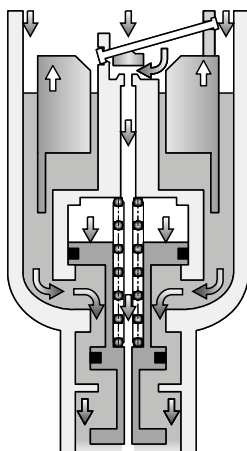
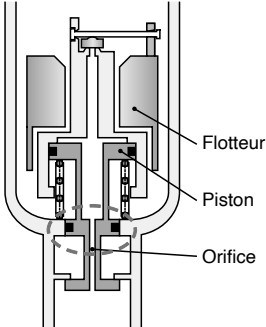
Lorsqu'une pression est appliquée à l'intérieur de la cuve :

Même lorsqu'une pression est appliquée à l'intérieur de la cuve ①, le poids du flotteur ② et la pression différentielle qui est appliquée à la vanne ④ font que la vanne ④ ferme de manière étanche le siège de la vanne ⑤, et l'air extérieur est coupé de l'intérieur de la cuve ①.

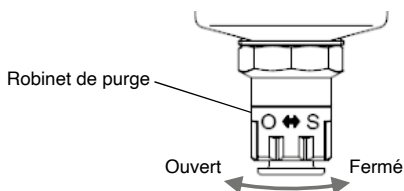
Lorsqu'il y a une accumulation de condensats dans la cuve :



Le flotteur ② monte à cause de sa propre flottabilité et l'étanchéité au niveau du siège de la vanne ⑤ est rompue. Les condensats à l'intérieur de la cuve ① s'évacuent par la bague ⑥. Tourner la bague ⑥ manuellement dans le sens antihoraire fait descendre et rompt l'étanchéité opérée par le siège de la vanne ⑤, ce qui permet aux condensats de s'évacuer.

État de fonctionnement et utilisation appropriée de la purge automatique à flotteur

Purge automatique	Lorsqu'aucune pression n'est appliquée (Après échappement de la pression résiduelle)	Lorsqu'une pression est appliquée		Pression d'utilisation minimale
		Avant que les condensats s'accumulent	Lorsque les condensats s'accumulent	
N.O. Normalement ouvert	Condensats évacués (Ouvert) 	Condensats non évacués (Fermé) 	Condensats évacués (Ouvert) 	0.1 MPa min. AF30-D à AF40-D
	Condensats non évacués (Fermé) 			

◆ Pour N.O. et N.F., les condensats peuvent être évacués manuellement en tournant le robinet de purge sur la position « O ».



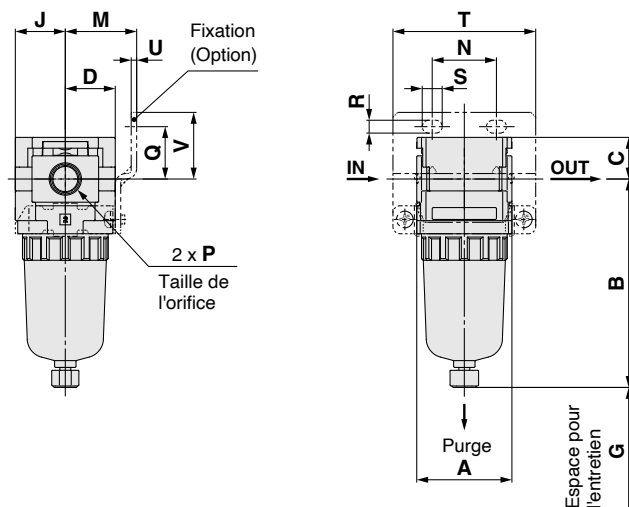
Utilisation appropriée			Purge automatique recommandée
Compresseur	Lorsqu'aucune pression n'est appliquée (Après échappement de la pression résiduelle)	Climats froids	
0.75 kW min. 	Pas d'accumulation de condensats Besoin : éviter l'accumulation de condensats générés du côté entrée lorsqu'aucune pression n'est appliquée.	Besoin : éviter les problèmes causés par le gel.	N.O.*1 Normalement ouvert
Moins de 0.75 kW 	Accumulation de condensats	—	

*1 Pour le modèle N.O. (Normalement ouvert), le passage d'évacuation des condensats est ouvert lorsqu'aucune pression n'est appliquée. C'est pourquoi l'orifice de purge n'est pas complètement fermé sur un compresseur à faible alimentation (moins de 0.75 kW) et l'air s'échappera en permanence.

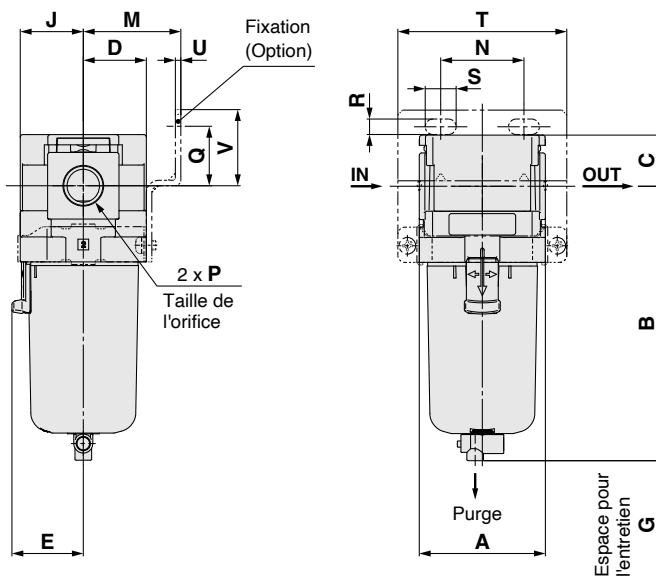
Série AF20-D à AF60-D

Dimensions

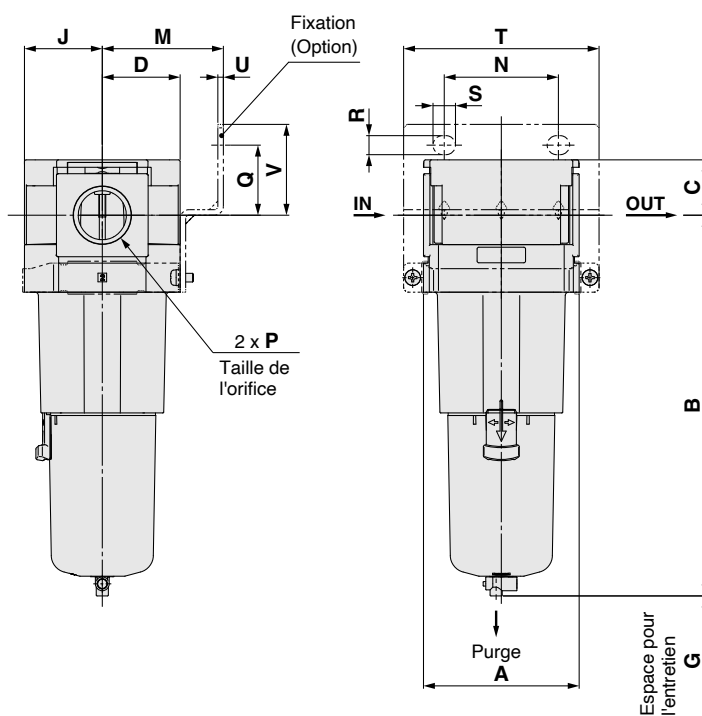
AF20-D



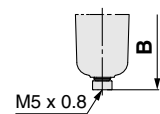
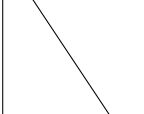
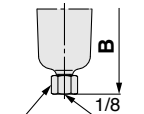
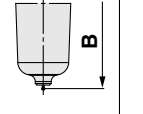
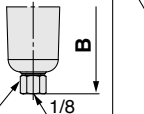
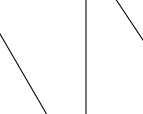
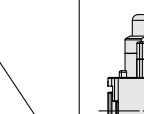
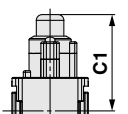
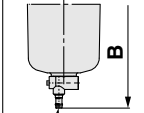
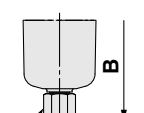
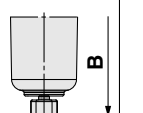
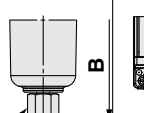
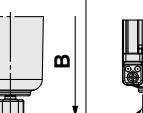
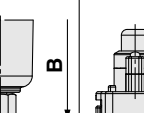
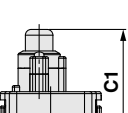
AF30-D à AF40-06-D



AF50-D à AF60-D



Filtre Série AF20-D à AF60-D

Modèle compatible	Options	Semi-standard						Avec indicateur de colmatage de cartouche
	Avec purge automatique	Cuve PC/PA		Cuve en métal		Cuve en métal avec indication de niveau		
		Purge avec raccord cannelé	Avec orifice de purge	Avec robinet de purge	Avec orifice de purge	Avec robinet de purge	Avec orifice de purge	
AF20-D	 M5 x 0.8		 Cotes sur plats de 14		 Cotes sur plats de 14			 C1
AF30-D à AF60-D	N.O. : noir N.F. : gris Taraudage/Rc, G : Ø 10 Raccord instantané Taraudage/NPT : Raccord instantané Ø 3/8"	 Tube à raccord cannelé compatible : T0604	 Cotes sur plats de 17		 Cotes sur plats de 17		 Cotes sur plats de 17	 C1

Modèle	Caractéristiques standard																Options			
																	Fixations de montage			Avec purge automatique
	P	A	B	C	D	E	G	J	M	N	Q	R	S	T	U	V	B			
AF20-D	1/8, 1/4	40	87.6	17.5	21	—	25	21	30	27	22	5.4	8.4	60	2.3	28	104.9			
AF30-D	1/4, 3/8	53	115.4	21.5	26.5	30	35	26.5	41	35	25	6.5	13	71	2.3	32	157.1			
AF40-D	1/4, 3/8, 1/2	70	147.1	25.5	35.5	38.4	40	35.5	50	52	30	8.5	12.5	88	2.3	39	186.9			
AF40-06-D	3/4	75	149.1	27	35.5	38.4	40	35.5	50	52	34	8.5	12.5	88	2.3	43	188.9			
AF50-D	3/4, 1	90	220.1	32	45	—	30	45	70	66	40.5	11	13	113	3.2	52.5	259.9			
AF60-D	1	95	234.1	32	45	—	30	45	70	66	40.5	11	13	113	3.2	52.5	273.9			

Modèle	Semi-Characteristiques standard							
	Cuve PC/PA		Cuve en métal		Cuve en métal avec indication de niveau		Avec indicateur de colmatage de cartouche	
	Avec raccordement cannelé	Avec orifice de purge	Avec robinet de purge	Avec orifice de purge	Avec robinet de purge	Avec orifice de purge		
	B	B	B	B	B	B	A	C1
AF20-D	—	91.4	87.4	93.9	—	—	40	50.6
AF30-D	123.9	122.2	117.8	122.3	137.8	142.3	53	54.3
AF40-D	155.6	153.9	149.5	154	169.5	174	70	58.3
AF40-06-D	157.6	155.9	151.5	156	171.5	176	—	—
AF50-D	228.6	226.9	222.5	227	242.5	247	90	64.3
AF60-D	242.6	240.9	236.5	241	256.5	261	90*1	64.3

*1 Pour le type avec un indicateur de service d'élément, la dimension A diffère de celle de la spécification standard.

Filtre / AF20-D à AF60-D

Exécution spéciale

Veillez contacter SMC pour les dimensions, caractéristiques et délais.

① Longue cuve

La capacité de purge est supérieure à celle des modèles standards.

Modèles compatibles/capacité de purge

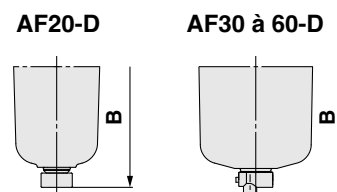
Modèle	AF20-D	AF30-D	AF40-D	AF40-06-D	AF50-D	AF60-D
Taille de l'orifice	1/8, 1/4	1/4, 3/8	1/4, 3/8, 1/2	3/4	3/4, 1	1
Capacité de purge [cm ³]	19	43	88			
Dimension B [mm]*1	108.1	137.4	167.2	169.2	240.2	254.2

*1 Pour les cuves en polycarbonate. Veuillez contacter SMC pour d'autres matières de cuve.

AF **30** - **03** - **D** - **X64**

① ② ③ ④ ⑤

• Longue cuve



Sélection du symbole de l'option semi-standard

- Sélectionnez un de chaque de a à d.
 - Lorsque plusieurs caractéristiques techniques sont requises, indiquez-les dans l'ordre alphanumérique.
- Exemple) AF30-F03B-2JR-D-X64

		Symbole	Description	①					
				Taille du corps					
				20	30	40	50	60	
②	Types de taraudage	—	Rc	●	●	●	●	●	
		N	NPT	●	●	●	●	●	
		F	G	●	●	●	●	●	
+									
③	Taille de l'orifice	01	1/8	●	—	—	—	—	
		02	1/4	●	●	●	—	—	
		03	3/8	—	●	●	—	—	
		04	1/2	—	—	●	—	—	
		06	3/4	—	—	●	●	—	
		10	1	—	—	—	●	●	
+									
④	Option (montage)	—	Sans option de montage	●	●	●	●	●	
		B*1	Avec fixation	●	●	●	●	●	
+									
⑤	a	Cuve*2	—	Cuve en polycarbonate	●	●	●	●	●
			2	Cuve en métal	●	●	●	●	●
			6	Cuve en nylon	●	●	●	●	●
			C	Avec protection de la cuve	●	—*3	—*3	—*3	—*3
			6C	Avec protection de la cuve (cuve en nylon)	●	—*4	—*4	—*4	—*4
	+								
	b	Orifice de purge	—	Avec robinet de purge	●	●	●	●	●
			J*5	Orifice de purge 1/8	●	—	—	—	—
			W*6	Avec purge avec raccord cannelé	—	●	●	●	●
	+								
	c	Sens du débit	—	Sens du débit : de gauche à droite	●	●	●	●	●
			R	Sens du débit : de droite à gauche	●	●	●	●	●
+									
d	Unité	—	Unité sur l'étiquette du produit : MPa, °C	●	●	●	●	●	
		Z*7	Unité sur l'étiquette du produit : psi, °F	○*8	○*8	○*8	○*8	○*8	

*1 L'option B est incluse dans l'emballage du produit mais n'est pas fournie assemblée. L'ensemble est composé de 2 types de fixation et de 2 vis de montage.

*2 Consultez les données de compatibilité chimique à la page 68 pour la résistance de la cuve.

*3 Une protection de cuve est fournie en tant qu'équipement standard (polycarbonate).

*4 Une protection de cuve est fournie en tant qu'équipement standard (nylon).

*5 Sans fonction de vanne. Les vis de montage sont identiques au filetage de ②.

*6 La combinaison de la cuve métallique 2 n'est pas disponible.

*7 Pour le taraudage NPT uniquement.

*8 ○ : Pour le taraudage NPT uniquement

Filtre à air/AF20-D to AF60-D

Exécution spéciale

Veillez contacter SMC pour les dimensions, caractéristiques et délais.



② Série salle blanche

Pour plus de détails, reportez-vous à la section Série salle blanche/Faible génération de particules du [catalogue en ligne](#).

10 - Réf. du modèle standard

- Série salle blanche

③ Sans cuivre, ni fluor, ni silicone + faible génération de particules

Pour plus de détails, reportez-vous à la section Série salle blanche/Faible génération de particules du [catalogue en ligne](#).

21 - Réf. du modèle standard

- Sans cuivre, fluor ni silicone + Faible génération de particules



Série AF-D

Précautions spécifiques au produit

Veillez lire ces consignes avant d'utiliser les produits. Reportez-vous à la couverture arrière pour les consignes de sécurité. Pour connaître les précautions à prendre pour les unités F.R.L., consultez les « Précautions de manipulation des produits SMC » et le « Manuel d'utilisation » sur le site Internet de SMC, <https://www.smc.eu>

Conception et sélection

⚠ Attention

- La cuve du filtre standard est en polycarbonate. Ne pas utiliser le produit dans un milieu exposé aux solvants organiques, aux produits chimiques, aux huiles de coupe, aux huiles synthétiques, aux bases et aux solutions de scellage des filetages.

Résistance chimique de la cuve en polycarbonate ou en nylon

Type	Nom du produit chimique	Exemples d'applications	Matériau	
			Polycarbonate	Nylon
Acide	Acide chlorhydrique Acide sulfurique Acide phosphorique Acide chromique	Nettoyant acide pour métaux	△	X
Base	Hydroxyde de sodium (Soude caustique) Potasse Hydroxyde de calcium (chaux éteinte) Hydroxyde d'ammonium Carbonate de sodium	Dégraissage des métaux Sels industriels Huile de coupe soluble dans l'eau	X	○
Sels minéraux	Sulfure de sodium Nitrate de potassium Sulfate de soude	—	X	△
Solvants chlorés	Tétrachlorure de carbone Chloroforme Chlorure d'éthylène Chlorure de méthylène	Liquide de nettoyage pour métaux Encre d'impression Dilution	X	△
Série aromatique	Benzène Toluène Diluant à peinture	Revêtements Nettoyage à sec	X	△
Cétone	Acétone Méthyléthylcétone Cyclohexane	Film photographique Nettoyage à sec Industries textile	X	X
Alcool	Alcool d'éthyle IPA Alcool méthylique	Antigel Adhésifs	△	X
Huile	Essence Kérosène	—	X	○
Ester	Diméthylque d'acide phtalique Diéthylque d'acide phtalique Acide acétique	Huile synthétique Additifs antirouille	X	○
Éther	Éther méthylique Éther éthylique	Additifs pour huile de frein	X	○
Amino	Aminométhyle	Huile de coupe Additifs pour huile de frein Accélérateur pour le caoutchouc	X	X
Autres	Liquide fluide filetage Eau de mer Testeur de fuite	—	X	△

○ : Essentiellement sûr △ : Certains effets peuvent se produire. X : Des effets se produisent.

- * Lorsque les facteurs ci-dessus sont présents, ou en cas de doute, utilisez une cuve en métal pour plus de sécurité.
- * Le matériau de la fenêtre d'affichage pour le type semi-standard avec un indicateur de colmatage de cartouche est le nylon.

Entretien

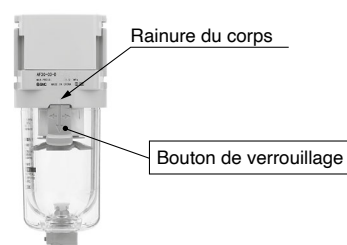
⚠ Attention

- Afin d'éviter son endommagement, remplacez la cartouche tous les 2 ans ou lorsque la chute de pression atteint 0.1 MPa, selon le cas.

Montage / Réglage

⚠ Précaution

- Lorsque la cuve est installée sur le filtre (AF30-D à AF60-D), procédez à l'installation de façon à ce que le bouton de verrouillage s'aligne avec la rainure à l'avant (ou à l'arrière) du corps, pour éviter une chute ou un endommagement de la cuve.



Manipulation



⚠ Précaution

- L'indicateur de colmatage de cartouche (option semi-standard : L) est utilisé pour vérifier le différentiel de pression entre les côtés IN et OUT. En cas de fonctionnement à un débit avec un différentiel de pression supérieur à 0.025 MPa, l'indicateur de colmatage de cartouche peut indiquer un colmatage même lorsque la cartouche est dans son état initial.
- Pour les modèles dotés d'un indicateur de colmatage de cartouche, réglez le débit dans le sens croissant. Si le débit souhaité est dépassé, remettez le débit à zéro et réajustez-le jusqu'à ce que le débit souhaité soit atteint.
- Pour les modèles dotés d'un indicateur de colmatage de cartouche, à mesure que la cartouche s'obstrue, l'indicateur affiche un niveau croissant de rouge. Veillez à remplacer la cartouche avant que le niveau de rouge n'atteigne le haut de l'indicateur.

Type modulaire

Filtre micronique et filtre submicronique

Série *AFM/AFD*

Filtre micronique Série AFM	Modèle	Taille de l'orifice	Filtration □m	Options
 <p data-bbox="140 891 268 927">p. 70 à 75</p>	AFM20-D	1/8, 1/4	0.3	Fixation Modèle à purge automatique à flotteur
	AFM30-D	1/4, 3/8		
	AFM40-D	1/4, 3/8, 1/2		
	AFM40-06-D	3/4		
 <p data-bbox="140 1254 268 1285">p. 70 à 75</p>	AFD20-D	1/8, 1/4	0.01	Fixation Modèle à purge automatique à flotteur
	AFD30-D	1/4, 3/8		
	AFD40-D	1/4, 3/8, 1/2		
	AFD40-06-D	3/4		

Filtre micronique

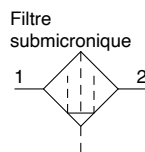
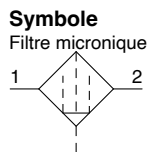
AFM20-D à AFM40-D

Filtre submicronique

AFD20-D à AFD40-D



AFM30-D AFD30-D



Pour passer commande

AFM **30** - **03** **BD** - **20** -D
 AFD **30** - **03** **BD** - **20** -D

① ② ③ ④ ⑤

Sélection du symbole de l'option semi-standard

· Selecciona una de cada para a a g.
 · Lorsque plusieurs caractéristiques techniques sont requises, indiquez-les dans l'ordre alphanumérique.
 Exemple) AFM30-F03BD-2LR-D

	Symbole	Description	① Taille du corps			
			20	30	40	
② Types de taraudage	—	Rc	●	●	●	
	N	NPT	●	●	●	
	F	G	●	●	●	
+						
③ Taille de l'orifice	01	1/8	●	—	—	
	02	1/4	●	●	●	
	03	3/8	—	●	●	
	04	1/2	—	—	●	
	06	3/4	—	—	●	
+						
④ Option	a Montage	—	Sans option de montage			
		B*1	Avec fixation			
	+					
	b Purge automatique à flotteur*2	—	Sans purge automatique			
C*3		N.F. (Normalement fermé) L'orifice de purge est fermé quand il n'y a pas de pression.				
D*4		N.O. (Normalement ouvert) l'orifice de purge est ouvert quand il n'y a pas de pression.				
+						
⑤ Semi-standard	c Cuve*5	—	Cuve en polycarbonate			
		2	Cuve en métal			
		6	Cuve en nylon			
		8	Cuve en métal avec indication de niveau			
		C	Avec protection de la cuve			
		6C	Avec protection de la cuve (cuve en nylon)			
	+					
d Indicateur	—	Sans indicateur				
	L	Avec indicateur de colmatage de cartouche*14, *15				
	M	Avec détecteur de colmatage (1 point)*14, *16				
	MM	Avec détecteur de colmatage (2 points)*14, *16				
+						
e Orifice de purge*8	—	Avec robinet de purge				
	J*9	Orifice de purge 1/8				
		Orifice de purge 1/4				
W*10	Purge avec raccord cannelé					
+						
f Sens du débit	—	Sens du débit : de gauche à droite				
	R	Sens du débit : de droite à gauche				
+						
g Unité	—	Unité sur l'étiquette du produit : MPa, °C				
	Z	Unité sur l'étiquette du produit : psi, °F				

*1 L'option B est incluse dans l'emballage avec le produit mais n'est pas assemblée. Ensemble de 2 types de fixation avec vis de montage (2 pcs)

*2 L'orifice de purge automatique est un raccord instantané Ø 10 (② Taraudage : Rc, G) ou un raccord instantané Ø 3/8" (② Taraudage : NPT)

*3 Lorsqu'il n'y a pas de pression, les condensats qui ne déclenchent pas le mécanisme de purge automatique resteront dans la cuve. Il est recommandé d'évacuer les condensats résiduels avant d'arrêter les opérations pour la journée.

*4 Lorsque le compresseur est petit (0.75 kW, débit d'évacuation inférieur à 100 l/min (ANR)), des fuites d'air peuvent se produire au niveau du robinet de purge au démarrage des opérations. Un modèle N.F. est recommandé.

*5 Consultez les données chimiques à la page 75 pour la résistance chimique de la cuve.

*6 Une protection de cuve est fournie en tant qu'équipement standard (polycarbonate).

*7 Une protection de cuve est fournie en tant qu'équipement standard (nylon).

*8 La combinaison de purges automatiques à flotteur C et D n'est pas disponible.

*9 Sans fonction de vanne. Les vis de montage sont identiques au filetage de ②.

*10 La combinaison de cuves métalliques 2 et 8 n'est pas disponible.

*11 Exclut pour la taille d'orifice "06"

*12 ○ : Pour le taraudage NPT uniquement

*13 Un type de corps spécial est nécessaire pour monter l'indicateur de colmatage de cartouche et détecteur de colmatage. Il ne peut pas être monté sur un corps standard.

*14 Il n'est pas possible d'installer un détecteur avec cette option.

*15 Cette option est équipée d'un détecteur reed (modèle : D-A93VL). Contactez SMC pour les autres modèles compatibles.



Filtre micronique *Série AFM20-D à AFM40-D*

Filtre submicronique *Série AFD20-D à AFD40-D*

Caractéristiques standards

Modèle		AFM20-D/AFD20-D	AFM30-D/AFD30-D	AFM40-D/AFD40-D	AFM40-06-D/AFD40-06-D
Taille de l'orifice		1/8, 1/4	1/4, 3/8	1/4, 3/8, 1/4	3/4
Fluide		Air			
Température ambiante et du fluide		-5 à 60 °C (hors-gel)			
Pression d'épreuve		1.5 MPa			
Pression d'utilisation max.		1.0 MPa			
Pression d'utilisation min.		0.05 MPa			
Pression d'utilisation min. de la purge automatique	N.F.	0.1 MPa		0.15 MPa	
	N.O.	0.1 MPa			
Capacité de débit max.*1	[AFM]	200 l/min (ANR)	450 l/min (ANR)	1100 l/min (ANR)	
	[AFD]	120 l/min (ANR)	240 l/min (ANR)	600 l/min (ANR)	
Degré de filtration nominale*2	[AFM]	0.3 μm (taille des particules filtrées à 99.9 %)			
	[AFD]	0.01 μm (taille des particules filtrées à 99.9 %)			
Concentration d'huile côté sortie*3, *4	[AFM]	Max. 1.0 mg/m ³ (≈ 0.8 ppm)			
	[AFD]	Max. 0.1 mg/m ³ (Avant saturation avec huile 0.01 mg/m ³ max. ≈ 0.008 ppm)			
Classe de pureté de l'air comprimé*5	[AFM]	ISO 8573-1:2010 [3 : 7 : 3]*6			
	[AFD]	ISO 8573-1:2010 [1 : 7 : 2]*7			
Capacité de purge		8 cm ³	25 cm ³	45 cm ³	
Matière de la cuve		Polycarbonate			
Protection de la cuve		Semi-standard (acier)	Standard (polycarbonate)		
Masse		0.10 kg	0.18 kg	0.37 kg	0.40 kg

- *1 Pression d'entrée : 0.7 MPa. Débit à 20 °C, pression atmosphérique, et 65 % d'humidité relative. La capacité maximale de débit varie en fonction de la pression d'entrée. Maintenez le débit d'air dans la capacité de débit maximale pour éviter un écoulement de lubrifiant du côté sortie.
- *2 Conditions conformément à [Conditions de test : ISO 8573-4:2001, Méthode de test conforme ISO 12500-3:2009] en plus des conditions ci-dessus. Conditions : nouvelle cartouche. La capacité de débit, la pression d'entrée et la quantité de particules solides à l'entrée du filtre sont stables.
- *3 La condensation d'huile en sortie conformément aux conditions [Conditions de test : ISO 8573-

- 2:2007, Méthode de test conforme ISO 12500-1:2007] en plus des conditions ci-dessus. Conditions : nouvelle cartouche. La condensation d'huile en entrée de filtre est de 10 mg/m³. La capacité de débit, la pression d'entrée et le volume de condensation à l'entrée du filtre sont stables.
- *4 Le joint de la cuve et les autres joints toriques sont légèrement lubrifiés.
- *5 La classe de pureté de l'air comprimé est indiquée selon la norme ISO 8573-1:2010 Air comprimé - Partie 1 : Contaminants et classes de pureté. Pour plus de détails sur cette norme, consultez la page 37.
- *6 La classe de pureté de l'air comprimé du côté entrée est [6 : 8 : 4].
- *7 La classe de pureté de l'air comprimé du côté entrée est [3 : 7 : 3].

Ensemble cuve/Réf.

Matière de la cuve	Mécanisme d'évacuation de la purge	Orifice de purge	Autre	Modèle		
				AFM20-D/AFD20-D	AFM30-D/AFD30-D	AFM40-D/AFD40-D
Polycarbonate	Com manuel	Avec robinet de purge	—	C2SF-D	—	—
		Purge avec raccord cannelé	Avec protection de la cuve	C2SF-C-D	C3SF-D	C4SF-D
		Avec orifice de purge (sans fonction de vanne)	—	—	C3SF-W-D	C4SF-W-D
		Avec protection de la cuve	C2SF□-J-D	C3SF□-J-D	C4SF□-J-D	
	Automatique*1 (Purge automatique)	Normalement fermé (N.F.)	—	AD27-D	—	—
		Avec protection de la cuve	Avec protection de la cuve	AD27-C-D	AD37□-D	AD47□-D
Nylon	Com manuel	Avec robinet de purge	—	C2SF-6-A	—	—
		Purge avec raccord cannelé	Avec protection de la cuve	C2SF-6C-A	C3SF-6-A	C4SF-6-A
		Avec orifice de purge (sans fonction de vanne)	—	—	C3SF-6W-A	C4SF-6W-A
		Avec protection de la cuve	C2SF□-6J-A	—	—	
	Automatique*1 (Purge automatique)	Normalement fermé (N.F.)	—	AD27-6-A	—	—
		Avec protection de la cuve	Avec protection de la cuve	AD27-6C-A	AD37□-6-A	AD47□-6-A
Métal	Com manuel	Avec robinet de purge	—	C2SF-2-A	C3SF-2-A	C4SF-2-A
		Avec orifice de purge (sans fonction de vanne)	—	—	C3LF-8-A	C4LF-8-A
		Avec indication de niveau	—	—	C3LF□-8J-A	C4LF□-8J-A
		Avec indication de niveau	—	—	C3LF□-8J-A	C4LF□-8J-A
	Automatique*1 (Purge automatique)	Normalement fermé (N.F.)	—	AD27-2-A	AD37□-2-A	AD47□-2-A
		Avec indication de niveau	—	—	AD37□-8-A	AD47□-8-A
Automatique*1 (Purge automatique)	Normalement ouvert (N.O.)	—	—	AD38□-2-A	AD48□-2-A	
	Avec indication de niveau	—	—	AD38□-8-A	AD48□-8-A	

- *1 La cuve est livrée avec un joint de cuve.
□ indique le type de filetage de tube dans les références de cuves (tube compatible pour purge automatique). Aucune indication n'est nécessaire pour un filetage Rc ; en revanche, indiquez N pour un filetage NPT, et F pour un filetage G. (Pour purge automatique, — : Ø 10, N : Ø 3/8")
Veuillez consulter SMC séparément pour connaître les caractéristiques d'affichage en psi et °F.

Option/réf.

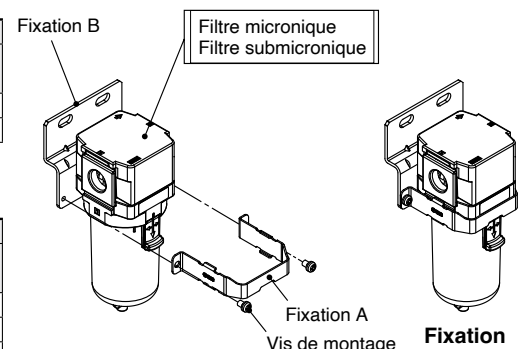
Options Fixation B	Modèle			
	AFM20-D AFD20-D	AFM30-D AFD30-D	AFM40-D AFD40-D	AFM40-06-D AFD40-06-D
Fixation*1	AF24P-070AS	AF34P-070AS	AF44P-070AS	AF49P-070AS
Purge automatique	Reportez-vous à « Ensemble cuve/Réf. »			

- *1 Ensemble de fixation A/B avec 2 vis de montage

Pièces de rechange

Description	Réf.			
	AFM20-D AFD20-D	AFM30-D AFD30-D	AFM40-D AFD40-D	AFM40-06-D AFD40-06-D
Cartouche	AFM20 à 40-D AFD20 à 40-D	AFM20P-060AS AFD20P-060AS	AFM30P-060AS AFD30P-060AS	AFM40P-060AS AFD40P-060AS
Joint de cuve	C2SFP-260S	C32FP-260S	C42FP-260S	
Cuve*1, *2	Reportez-vous à « Ensemble cuve/Réf. »			

- *1 La cuve est livrée avec un joint de cuve.
*2 Veuillez consulter SMC séparément pour connaître les caractéristiques d'affichage en psi et °F.



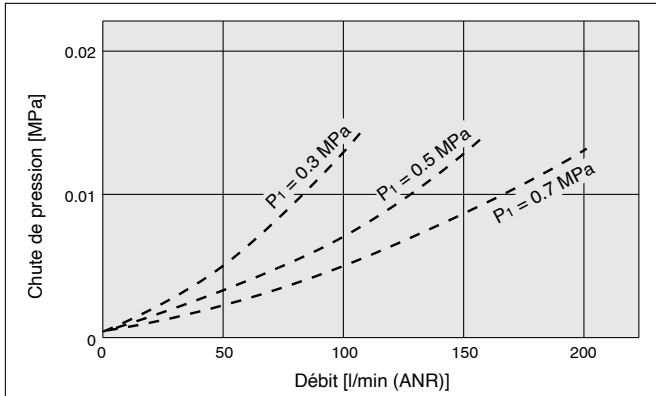
Série AFM20-D à AFM40-D

Série AFD20-D à AFD40-D

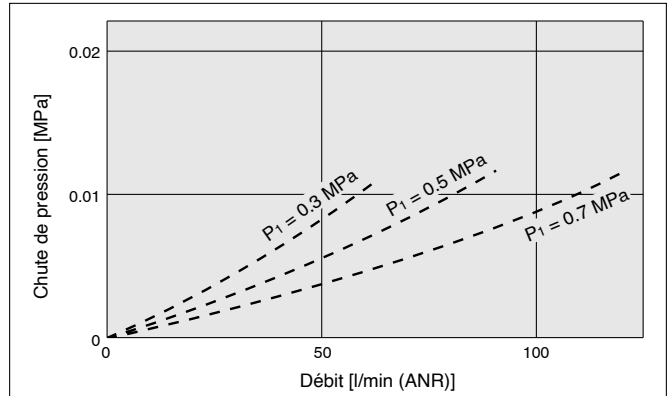
Caractéristiques du débit (Valeurs représentatives)

--- État initial

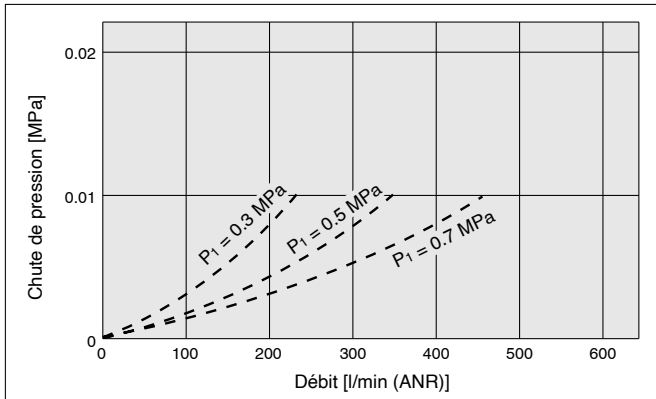
AFM20-D



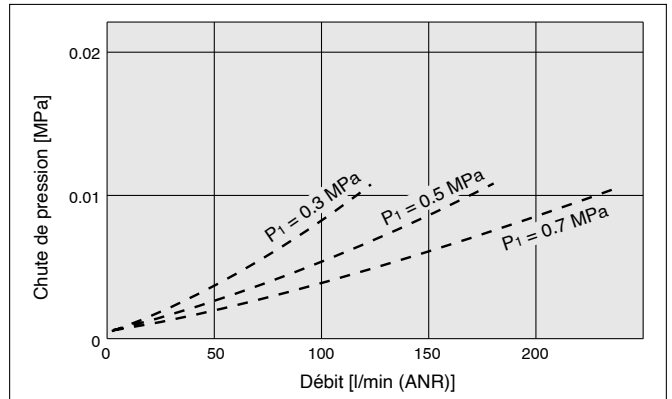
AFD20-D



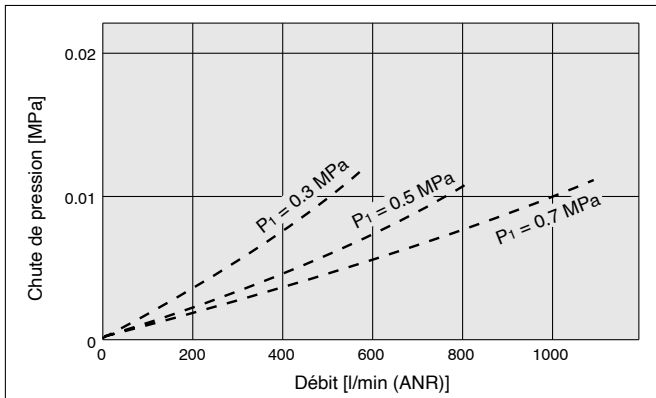
AFM30-D



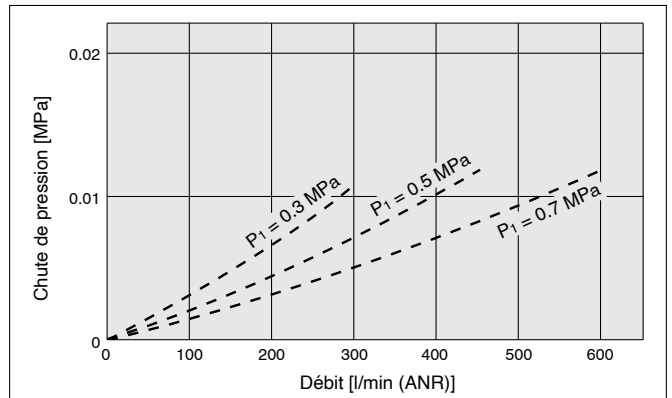
AFD30-D



AFM40-D



AFD40-D

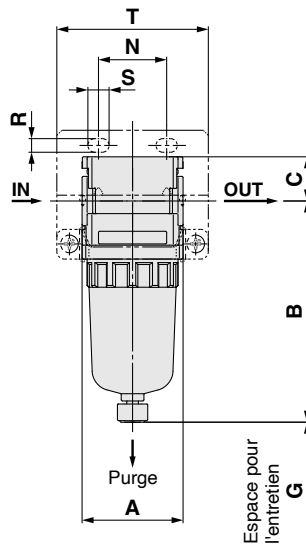
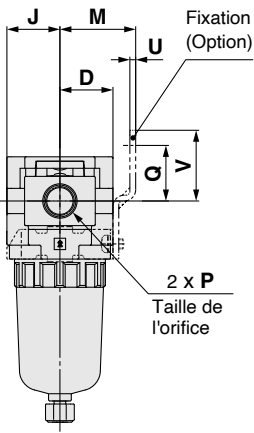


Filtre micronique **Série AFM20-D à AFM40-D**

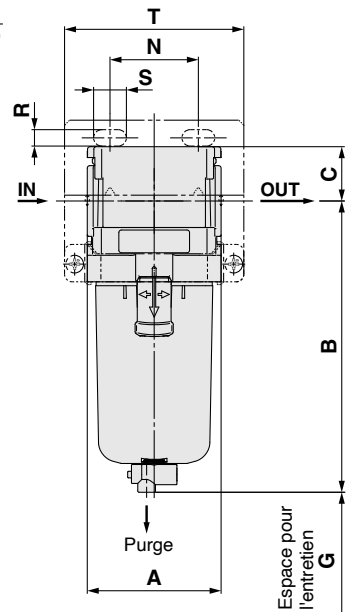
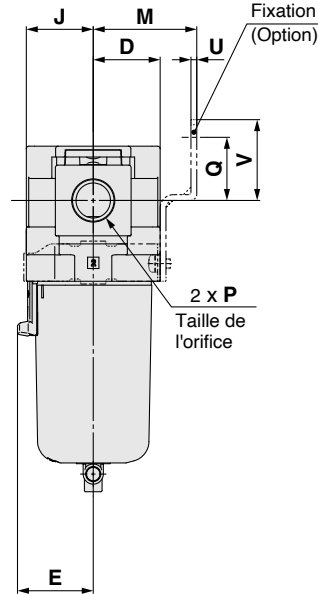
Filtre submicronique **Série AFD20-D à AFD40-D**

Dimensions

AFM20-D
AFD20-D



AFM30-D à AFM40-06-D
AFD30-D à AFD40-06-D



Modèle compatible	Options	Semi-standard							
	Avec purge automatique	Cuve PC/PA		Cuve en métal		Cuve en métal avec indication de niveau		Avec indicateur de colmatage de cartouche	Avec détecteur de colmatage
		Purge avec raccord cannelé	Avec orifice de purge	Avec robinet de purge	Avec orifice de purge	Avec robinet de purge	Avec orifice de purge		
AFM20-D AFD20-D	M5 x 0.8								
AFM30-D à AFM40-06-D AFD30-D à AFD40-06-D	N.O. : noir N.F. : gris Taraudage/Rc, G : Ø 10 Raccord instantané Taraudage/NPT : Raccord instantané Ø 3/8"								

Modèle	Caractéristiques standard																	Options		
																		Fixations de montage		Avec purge auto-matique
	P	A	B	C	D	E	G	J	M	N	Q	R	S	T	U	V	B			
AFM20-D/AFD20-D	1/8, 1/4	40	87.6	17.5	21	—	45	21	30	27	22	5.4	8.4	60	2.3	28	104.9			
AFM30-D/AFD30-D	1/4, 3/8	53	115.4	21.5	26.5	30	50	26.5	41	35	25	6.5	13	71	2.3	32	157.1			
AFM40-D/AFD40-D	1/4, 3/8, 1/2	70	147.1	25.5	35.5	38.4	75	35.5	50	52	30	8.5	12.5	88	2.3	39	186.9			
AFM40-06-D/AFD40-06-D	3/4	75	149.1	27	35.5	38.4	75	35.5	50	52	34	8.5	12.5	88	2.3	43	188.9			

Modèle	Caractéristiques semi-standard							
	Cuve PC/PA		Cuve en métal		Cuve en métal avec indication de niveau		Avec indicateur de colmatage de cartouche	Avec détecteur de colmatage
	Avec raccordement cannelé	Avec orifice de purge	Avec robinet de purge	Avec orifice de purge	Avec robinet de purge	Avec orifice de purge	C1	C1
	B	B	B	B	B	B	C1	C1
AFM20-D/AFD20-D	—	91.4	87.4	93.9	—	—	50.6	56.6
AFM30-D/AFD30-D	123.9	122.2	117.8	122.3	137.8	142.3	54.3	60.3
AFM40-D/AFD40-D	155.6	153.9	149.5	154	169.5	174	58.3	64.3
AFM40-06-D/AFD40-06-D	157.6	155.9	151.5	156	171.5	176	—	—

Filtre micronique/AFM20-D à AFM40-06-D Filtre submicronique/AFD20-D à AFD40-06-D Exécution spéciale

Veillez contacter SMC pour les dimensions, caractéristiques et délais.

① Longue cuve

La capacité de purge est supérieure à celle des modèles standards.

Modèles compatibles/capacité de purge

Modèle	AFM20-D/AFD20-D	AFM30-D/AFD30-D	AFM40-D/AFD40-D	AFM40-06-D/AFD40-06-D
Taille de l'orifice	1/8, 1/4	1/4, 3/8	1/4, 3/8, 1/2	3/4
Capacité de purge [cm ³]	19	43	88	
Dimension B [mm]*1	108.1	137.4	167.2	169.2

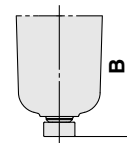
*1 Pour les cuves en polycarbonate. Veuillez contacter SMC pour d'autres matières de cuve.

AFM **30** - **03** - **D** - **X64**

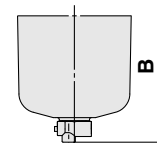
AFD **30** - **03** - **D** - **X64**

① ② ③ ④ ⑤
• Longue cuve

AFM20-D
AFD20-D



AFM30 à 40-06-D
AFD30 à 40-06-D



Sélection du symbole de l'option semi-standard

- Sélectionnez un de chaque de a à d.
 - Lorsque plusieurs caractéristiques techniques sont requises, indiquez-les dans l'ordre alphanumérique.
- Exemple) AFM30-F03B-2JR-D-X64

		Symbole	Description	①			
				Taille du corps			
				20	30	40	
②	Types de taraudage	—	Rc	●	●	●	
		N	NPT	●	●	●	
		F	G	●	●	●	
		+					
③	Taille de l'orifice	01	1/8	●	—	—	
		02	1/4	●	●	●	
		03	3/8	—	●	●	
		04	1/2	—	—	●	
		06	3/4	—	—	●	
		+					
④	Option (montage)	—	Sans option de montage	●	●	●	
		B*1	Avec fixation	●	●	●	
		+					
⑤	a	Cuve*2	—	Cuve en polycarbonate	●	●	●
			2	Cuve en métal	●	●	●
			6	Cuve en nylon	●	—	●
			C	Avec protection de la cuve	●	—*3	—*3
			6C	Avec protection de la cuve (cuve en nylon)	●	—*4	—*4
			+				
	b	Orifice de purge	—	Avec robinet de purge	●	●	●
			J*5	Orifice de purge 1/8	●	—	—
			W*6	Avec purge avec raccord cannelé	—	●	●
			+				
	c	Sens du débit	—	Sens du débit : de gauche à droite	●	●	●
			R	Sens du débit : de droite à gauche	●	●	●
		+					
d	Unité	—	Unité sur l'étiquette du produit : MPa, °C	●	●	●	
		Z*7	Unité sur l'étiquette du produit : psi, °F	○*8	○*8	○*8	

*1 L'option B est incluse dans l'emballage du produit mais n'est pas fournie assemblée. L'ensemble est composé de 2 types de fixation et de 2 vis de montage.
*2 Consultez les données chimiques à la page 75 pour la résistance chimique de la cuve.
*3 Une protection de cuve est fournie en tant qu'équipement standard (polycarbonate).
*4 Une protection de cuve est fournie en tant qu'équipement standard (nylon).
*5 Sans fonction de vanne. Les vis de montage sont identiques au filetage de ②.

*6 La combinaison de la cuve métallique 2 n'est pas disponible.
*7 Pour le taraudage NPT uniquement.
*8 ○ : Pour le taraudage NPT uniquement.

Filtre micronique/AFM20-D à AFM40-06-D Filtre submicronique/AFD20-D à AFD40-06-D Exécution spéciale

Veillez contacter SMC pour les dimensions, caractéristiques et délais.



② Série salle blanche

Pour plus de détails, reportez-vous à la section Série salle blanche/Faible génération de particules du **catalogue en ligne**.

10 - Réf. du modèle standard

- Série salle blanche



10-AFM

10-AFD

③ Sans cuivre, ni fluor, ni silicone + faible génération de particules

Pour plus de détails, reportez-vous à la section Série salle blanche/Faible génération de particules du **catalogue en ligne**.

21 - Réf. du modèle standard

- Sans cuivre, fluor ni silicone + Faible génération de particules

AFM/AFD Séries

Précautions spécifiques au produit 1



Veuillez lire ces consignes avant d'utiliser les produits. Reportez-vous à la couverture arrière pour les consignes de sécurité. Pour connaître les précautions relatives aux unités de traitement d'air F.R.L., consultez les « Précautions de manipulation des produits SMC » et le « Manuel d'utilisation », <https://www.smc.eu>

Conception/Sélection

⚠ Attention

1. La cuve du filtre micronique et du filtre submi-cronique standard est en polycarbonate. Ne pas utiliser le produit dans un milieu exposé aux solvants organiques, aux produits chimiques, aux huiles de coupe, aux huiles synthétiques, aux bases et aux solutions de collage des filetages.

Résistance chimique de la cuve en polycarbonate ou en nylon

Type	Nom du produit chimique	Exemples d'applications	Matériau	
			Polycarbonate	Nylon
Acide	Acide chlorhydrique Acide sulfurique Acide phosphorique Acide chromique	Nettoyant acide pour métaux	△	X
Base	Hydroxyde de sodium (Soude caustique) Potasse Hydroxyde de calcium (chaux éteinte) Hydroxyde d'ammonium Carbonate de sodium	Dégraissage des métaux Sels industriels Huile de coupe soluble dans l'eau	X	○
Sels minéraux	Sulfure de sodium Nitrate de potassium Sulfate de soude	—	X	△
Solvants chlorés	Tétrachlorure de carbone Chloroforme Chlorure d'éthylène Chlorure de méthylène	Liquide de nettoyage pour métaux Encre d'impression Dilution	X	△
Série aromatique	Benzène Toluène Diluant à peinture	Revêtements Nettoyage à sec	X	△
Cétone	Acétone Méthyléthylcétone Cyclohexane	Film photographique Nettoyage à sec Industries textile	X	X
Alcool	Alcool d'éthyle IPA Alcool méthylique	Antigel Adhésifs	△	X
Huile	Essence Kérosène		X	○
Ester	Ester diméthylrique d'acide phtalique Ester diéthylrique d'acide phtalique Acide acétique	Huile synthétique Additifs antirouille	X	○
Éther	Éther méthylique Éther éthylique	Additifs pour huile de frein	X	○
Amino	Aminométhyle	Huile de coupe Additifs pour huile de frein Accélérateur pour le caoutchouc	X	X
Autres	Liquide fluide filetage Eau de mer Testeur de fuite	—	X	△

○ : Essentiellement sûr △ : Certains effets peuvent se produire. X : Des effets se produisent.

- * Lorsque les facteurs ci-dessus sont présents, ou en cas de doute, utilisez une cuve en métal pour plus de sécurité.
- * Le matériau de la fenêtre d'affichage pour le type semi-standard avec un indicateur de colmatage de cartouche ou détecteur de colmatage est le nylon.

Alimentation en air

⚠ Précaution

1. Installer un filtre à air (série AF) en pré-filtre du côté entrée du filtre micronique pour éviter un colmatage prématuré.
2. Installer un filtre micronique (série AFM) en pré-filtre du côté entrée du filtre submicronique pour éviter un colmatage prématuré.
3. Ne pas installer du côté entrée du sécheur car cela risquerait d'entraîner un colmatage prématuré de la cartouche.

Entretien

⚠ Attention

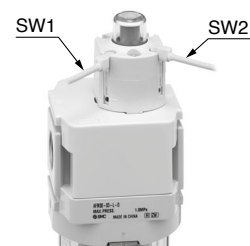
1. Afin d'éviter son endommagement, remplacez la cartouche tous les 2 ans ou lorsque la chute de pression atteint 0.1 MPa, selon la première occurrence.

⚠ Précaution

1. Pour le produit équipé d'un détecteur de colmatage, remplacez la cartouche même si elle est utilisée depuis 2 ans ou moins lorsque le détecteur installé (SW) est détecté.

État de la cartouche lorsque le détecteur est détecté

Symbole	N° de SW	Installation de SW	Lorsque SW est détecté
-M	SW1	Non	—
	SW2	Oui	Attention
-MM	SW1	Oui	Précaution
	SW2	Oui	Attention



Précaution : remplacement recommandé car la cartouche est colmatée.

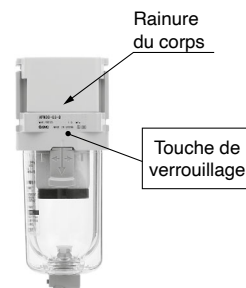
Attention : la cartouche est colmatée, ce qui peut entraîner la destruction de la cartouche. Veuillez à remplacer la cartouche.

2. Le détecteur de colmatage n'ayant pas de mécanisme de maintien de sortie, notez que la sortie est OFF lorsque l'air ne passe pas dans la cartouche (lorsque l'équipement est à l'arrêt, etc.).

Montage/réglage

⚠ Précaution

1. Lorsque la cuve est installée sur le filtre micronique (AFM30-D/AFM40-D) ou le filtre submi-cronique (AFD30-D/AFD40-D), procédez à l'installation de façon à ce que le bouton de verrouillage s'aligne avec la rainure à l'avant (ou à l'arrière) du corps, pour éviter une chute ou un endommagement de la cuve.



AFM/AFD Séries

Précautions spécifiques au produit 2



Veillez lire ces consignes avant d'utiliser les produits. Reportez-vous à la couverture arrière pour les consignes de sécurité. Pour connaître les précautions relatives aux unités de traitement d'air F.R.L., consultez les « Précautions de manipulation des produits SMC » et le « Manuel d'utilisation », <https://www.smc.eu>

Montage/réglage

⚠ Précaution

1. En cas d'utilisation du produit avec un détecteur de colmatage, notez les points suivants.
(1) Reportez-vous à la figure ci-dessous pour vérifier la position de montage du détecteur.

Pour 1 détecteur
(Pour symbole « M »)

Uniquement du côté droit en regardant la plaque d'identification



Pour 2 détecteurs
(Pour symbole « MM »)

Côtés droit et gauche en regardant la plaque d'identification



- (2) Ne heurtez pas le détecteur avec un outil et protégez-le des autres chocs éventuels. Cela pourrait l'endommager.
- (3) Ne pas fixer ou retirer le détecteur de colmatage. Cela risque de réduire la précision de détection du détecteur de colmatage. Par ailleurs, notez qu'un détecteur ne peut pas être installé en combinaison avec un indicateur de colmatage de cartouche.
- (4) Ne pas poser d'objets magnétiques près du produit. Cela risque de provoquer un dysfonctionnement.

Conception

⚠ Précaution

1. Concevez le système de façon à ce que le filtre micronique ou le filtre submicronique soit installé dans un endroit exempt de pulsations. La différence entre la pression interne et externe à l'intérieur de la cartouche doit être maintenue sous 0.1 MPa, car dépasser cette valeur pourrait entraîner des dommages.

Sélection

⚠ Précaution

1. Ne laissez pas le débit d'air dépasser le débit nominal. Si le débit d'air excède la plage de débit nominal même momentanément, la purge et le lubrifiant risquent de gicler du côté sortie ou endommager le composant.
2. N'utilisez pas le produit pour une application à faible pression (comme un dispositif de soufflage). Une unité de traitement d'air F.R.L. possède sa propre pression d'utilisation minimale en fonction de l'équipement et est spécifiquement conçue pour fonctionner avec de l'air comprimé. Si elle est utilisée en dessous de la pression d'utilisation minimale, une perte de performance et des dysfonctionnements peuvent se produire. Veuillez contacter SMC si une application dans de telles conditions ne peut être évitée.

Manipulation


⚠ Précaution

1. L'indicateur de colmatage de cartouche (option semi-standard : L) et détecteur de colmatage (option semi-standard : M, MM) sont utilisés pour vérifier le différentiel de pression entre les côtés IN et OUT.
En cas de fonctionnement à un débit avec un différentiel de pression supérieur à 0.025 MPa, l'indicateur de colmatage de cartouche et détecteur de colmatage peut indiquer un colmatage même lorsque la cartouche est dans son état initial.
2. Pour les modèles dotés d'un indicateur de colmatage de cartouche ou détecteur de colmatage, réglez le débit dans le sens croissant.
Si le débit souhaité est dépassé, remettez le débit à zéro et réajustez-le jusqu'à ce que le débit souhaité soit atteint.
3. Pour les modèles dotés d'un indicateur de colmatage de cartouche ou détecteur de colmatage, à mesure que la cartouche s'obstrue, l'indicateur affiche un niveau croissant de rouge. Veillez à remplacer la cartouche avant que le niveau de rouge n'atteigne le haut de l'indicateur.

Type modulaire

Régulateur

Série AR

Régulateur Série AR	Modèle	Taille de l'orifice	Pression de réglage	Options
 <p data-bbox="142 1066 280 1095">p. 93 à 103</p>	AR20(K)-D	1/8, 1/4	0.05 à 0.85 MPa 0.02 à 0.2 MPa	Fixation Écrou (pour montage sur panneau) Manomètre carré intégré Manomètre carré angle droit Pressostat numérique Manomètre rond
	AR30(K)-D	1/4, 3/8		Fixation Manomètre carré intégré Manomètre carré angle droit
	AR40(K)-D	1/4, 3/8, 1/2		Pressostat numérique Manomètre rond
	AR40(K)-06-D	3/4		Fixation Manomètre carré intégré Pressostat numérique Manomètre rond
	AR50(K)-D	3/4, 1		
	AR60(K)-D	1		

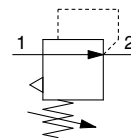
Régulateur

AR20-D à AR60-D

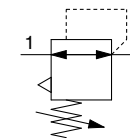
Régulateur avec fonction purge de pression

AR20K-D à AR60K-D

Symbole
Régulateur

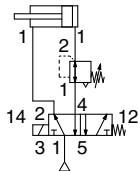


Régulateur avec fonction
purge de pression



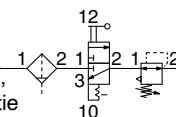
- Les modèles avec fonction purge de pression comportent un mécanisme qui permet à la pression pneumatique du côté sortie d'être évacuée du côté entrée.

Exemple 1)
Lorsque la pression à l'arrière et à l'avant des vérins diffère :



Exemple 2)

Lorsque l'alimentation en air est coupée et la pression d'entrée est évacuée dans l'atmosphère, l'évacuation de la pression résiduelle du côté sortie peut être assurée à des fins de sécurité.



Pour passer commande

AR **30** **03** **BE** - **D**

① ② ③ ④ ⑤ ⑥

Sélection du symbole de l'option semi-standard

- Selecciona una de cada para à a g.
 - Lorsque plusieurs caractéristiques techniques sont requises, indiquez-les dans l'ordre alphanumérique.
- Exemple) AR30K-F03BE-1NR-D

	Symbole	Description	①						
			Taille du corps						
			20	30	40	50	60		
②	—	Sans fonction purge de pression	●	●	●	●	●		
	K*1	Avec fonction purge de pression	●	●	●	●	●		
+									
③	—	Rc	●	●	●	●	●		
	N	NPT	●	●	●	●	●		
	F	G	●	●	●	●	●		
+									
④	01	1/8	●	—	—	—	—		
	02	1/4	●	●	●	—	—		
	03	3/8	—	●	●	—	—		
	04	1/2	—	—	●	—	—		
	06	3/4	—	—	●	●	—		
	10	1	—	—	—	●	●		
+									
⑤	a	—	Sans option de montage	●	●	●	●	●	
		B*3	Avec fixation	●	●	●	●	●	
		H	Avec écrou (pour montage sur panneau)	●	●	●	—	—	
	+								
	b	Manomètre*4, *5	—	Sans manomètre	●	●	●	●	●
			E	Manomètre carré intégré (avec index de plage)	●	●	●	●	●
			G	Manomètre rond (avec index de plage)	●	●	●	●	●
			J*6,*7	Manomètre carré coudé (avec zone de couleur)	●	●	●	—	—
		Pressostat numérique*8	M	Manomètre rond (avec zone de couleur)	●	●	●	●	●
			E1	Sortie : sortie NPN, Connexion électrique : raccord câblage par le bas	●	●	●	●	●
		E2	Sortie : sortie NPN, Connexion électrique : raccord câblage par le haut	●	●	●	●	●	
		E3	Sortie : sortie PNP, Connexion électrique : raccord câblage par le bas	●	●	●	●	●	
E4		Sortie : sortie PNP, Connexion électrique : raccord câblage par le haut	●	●	●	●	●		



AR30-D

		Symbole	Description	①				
				Taille du corps				
				20	30	40	50	60
⑥	c	—	Réglage de 0.05 à 0.85 MPa	●	●	●	●	●
			1	Réglage de 0.02 à 0.2 MPa	●	●	●	●
			+					
	d	—	Clapet de décharge	●	●	●	●	●
			N	Sans clapet de décharge	●	●	●	●
			+					
	e	—	Sens du débit : de gauche à droite	●	●	●	●	●
			R	Sens du débit : de droite à gauche	●	●	●	●
			+					
	f	—	Vers le bas	●	●	●	●	●
			Y	Vers le haut	●	●	●	●
			+					
g	—	Unité sur l'étiquette du produit : MPa, Manomètre en unités SI : MPa	●	●	●	●	●	
		Z*10	Unité sur l'étiquette du produit : psi, Manomètre : double graduation MPa/psi	○*11	○*11	○*11	○*11	○*11
		ZA	Pressostat numérique : avec fonction de sélection de l'unité	△*12	△*12	△*12	△*12	△*12

- *1 Réglez la pression d'entrée à au moins 0.05 MPa de plus que la pression de réglage.
- *2 Les options B, G, H et M sont livrées séparément et non assemblées.
- *3 Ensemble de fixation avec écrous (compatible avec les modèles AR20(K)-D à AR40(K)-D).
Pour les modèles AR50(K)-D et AR60(K)-D, l'ensemble est composé de 2 types de fixation et de 2 vis de montage.
- *4 Lorsque le manomètre est joint, un manomètre de 1.0 MPa sera installé pour le modèle standard (0.85 MPa). Manomètre de 0.4 MPa pour modèle 0.2 MPa.
- *5 Lorsque le type sans fonction de flux inverse + sans manomètre ou avec manomètre « G » ou « M » est sélectionné, il n'est pas possible de passer ultérieurement à « E », « J », « E1 », « E2 », « E3 » ou « E4 ». Lorsque le type avec fonction anti-retour est sélectionné, il est possible de changer le manomètre ultérieurement.
- *6 Ne peut être sélectionné pour le type d'écrou fixe (option "H").
- *7 Le cadran de manomètre se situe du même côté que la poignée de réglage du régulateur.
- *8 Pour une sélection avec H (montage sur panneau), l'espace d'installation des câbles ne sera pas garanti. Dans ce cas, sélectionnez « raccord câblage par le haut » pour la connexion électrique. (Sélectionnez « raccord câblage par le bas » lorsque le semi-standard Y est choisi simultanément.)
- *9 La pression peut être réglée à un niveau plus élevé que la pression de la caractéristique technique dans certains cas, mais utilisez une pression dans la plage de la caractéristique technique.
- *10 Pour le filetage NPT uniquement
Ne peut être utilisé avec M : manomètre rond (avec zone de couleur). Disponible sur demande spéciale. Le pressostat numérique sera doté de la fonction de sélection d'unité, initialement réglée sur psi.
- *11 ○ : Pour le filetage NPT uniquement
- *12 △ : Sélectionner avec options : E1, E2, E3, E4.

Série AR20-D à AR60-D

Série AR20K-D à AR60K-D

Caractéristiques standard

Modèle	AR20(K)-D	AR30(K)-D	AR40(K)-D	AR40(K)-06-D	AR50(K)-D	AR60(K)-D
Taille de l'orifice	1/8, 1/4	1/4, 3/8	1/4, 3/8, 1/2	3/4	3/4, 1	1
Raccord du manomètre*1	1/8					
Fluide	Air					
Température ambiante et du fluide*2	-5 à 60 °C (hors gel)					
Pression d'épreuve	1.5 MPa					
Pression d'utilisation max.	1.0 MPa					
Plage de la pression de réglage	0.05 à 0.85 MPa					
Construction	Clapet de décharge					
Masse	0.14 kg	0.27 kg	0.48 kg	0.51 kg	1.13 kg	1.25 kg

*1 Les filetages de raccordement du manomètre ne sont pas disponibles pour les unités F.R.L. disposant d'un manomètre carré intégré ou d'un pressostat numérique. *2 -5 à 50 °C pour les produits avec le pressostat numérique

Option/réf.

Options		Modèle						
		AR20(K)-D	AR30(K)-D	AR40(K)-D	AR40(K)-06-D	AR50(K)-D	AR60(K)-D	
Fixation*1		AR23P-270AS	AR33P-270AS	AR43P-270AS		AR54P-270AS		
Écrou		AR23P-260S	AR33P-260S	AR43P-260S		—*2		
Manomètre*3	Type arrondi	Standard	G36-10-□01		G46-10-□01			
		Réglage de 0.02 à 0.2 MPa	G36-4-□01		G46-4-□01			
	Type arrondi (avec zone de couleur)	Standard	G36-10-□01-L		G46-10-□01-L			
		Réglage de 0.02 à 0.2 MPa	G36-4-□01-L		G46-4-□01-L			
	Modèle carré intégré*4	Standard	GC3-10AS-D [GC3P-030AS (Couvercle manomètre uniquement)]					
		Réglage de 0.02 à 0.2 MPa	GC3-4AS-D [GC3P-030AS (Couvercle manomètre uniquement)]					
	Manomètre carré coudé*5	Standard	GC3-10AS-J-D [GC3-10AS-JA-D]				—	
		Réglage de 0.02 à 0.2 MPa	GC3-4AS-J-D [GC3-4AS-JA-D]				—	
Pressostat numérique	Sortie NPN, raccord câblage par le bas	ISE35-N-25-MLA-X523 [ISE35-N-25-M (Corps pressostat uniquement)]*6						
	Sortie NPN, raccord câblage par le haut	ISE35-R-25-MLA-X523 [ISE35-R-25-M (Corps pressostat uniquement)]*6						
	Sortie PNP, raccord câblage par le bas	ISE35-N-65-MLA-X523 [ISE35-N-65-M (Corps pressostat uniquement)]*6						
	Sortie PNP, raccord câblage par le haut	ISE35-R-65-MLA-X523 [ISE35-R-65-M (Corps pressostat uniquement)]*6						

*1 L'ensemble est composé d'une fixation et d'écrous de serrage. Pour les modèles AR50(K)-D et AR60(K)-D, l'ensemble est composé d'une fixation A/B et de 2 vis de montage.

*2 Veuillez contacter SMC concernant les écrous de serrage pour les modèles AR50(K)-D et AR60(K)-D.

*3 □ indique le type de filetage de tube dans les références de manomètres ronds. Aucune indication n'est nécessaire pour le filetage R ; cependant, indiquez N pour NPT. Consultez SMC pour l'alimentation du manomètre exprimée en unités MPa et psi.

*4 Joint torique et 2 vis de montage compris [] : Couvercle manomètre uniquement

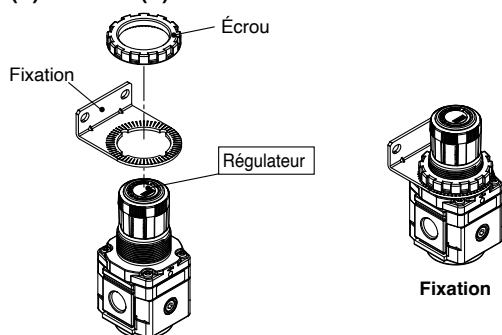
*5 Le manomètre carré coudé comprend uniquement le corps du manomètre. Le corps du manomètre comprend 1 joint torique et 2 vis de montage.

En outre, la référence entre parenthèses comprend un manomètre avec un adaptateur à angle droit ainsi qu'un adaptateur, une goupille de verrouillage, 1 joint torique et 2 vis de montage.

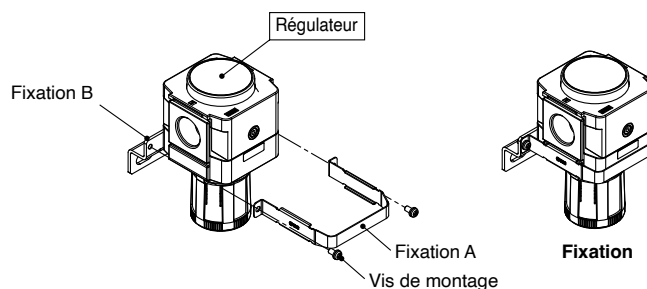
*6 Câble avec connecteur (2 m), adaptateur, goupille de blocage, joint torique (1 pc), vis de montage (2 pcs) inclus en plus du corps du pressostat.

[] : Corps du pressostat uniquement (Concernant les caractéristiques techniques du pressostat numérique, consultez le [catalogue en ligne](#).)

AR20(K)-D à AR40(K)-06-D



AR50(K)-D/AR60(K)-D



Pièces de rechange

Description		Réf.					
		AR20(K)-D	AR30(K)-D	AR40(K)-D	AR40(K)-06-D	AR50(K)-D	AR60(K)-D
Bloc distributeur		AR24P-060AS	AR34P-060AS	AR44P-060AS	AR49P-060AS	AR54P-060AS	AR64P-060AS
Membrane	Clapet de décharge	AR24P-150AS	AR34P-150AS	AR44P-150AS		AR54P-150AS	
	Sans clapet de décharge	AR24P-150AS-N	AR34P-150AS-N	AR44P-150AS-N		AR54P-150AS-N	
Guide de vanne		AR24P-050AS	AR34P-050AS	AR44P-050AS		AR54P-050AS	
Vanne anti-retour*1		AR24KP-020AS					

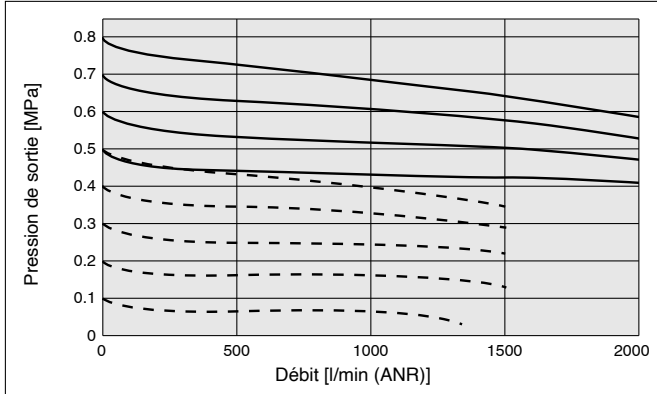
*1 Vanne anti-retour compatible avec un régulateur avec fonction purge de pression (AR20K-D à AR40K-D) uniquement. Ensemble de couvercle de vanne anti-retour, corps de vanne anti-retour et 2 vis de montage.

Caractéristiques du débit (Valeurs représentatives)

— Pression d'entrée de 1.0 MPa
 - - - Pression d'entrée de 0.7 MPa

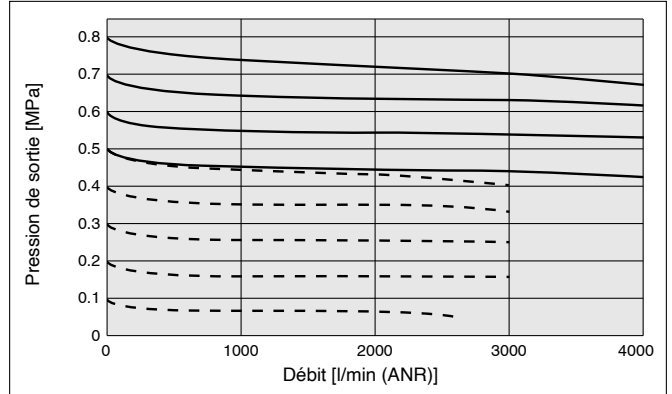
AR20(K)-D

Rc1/4



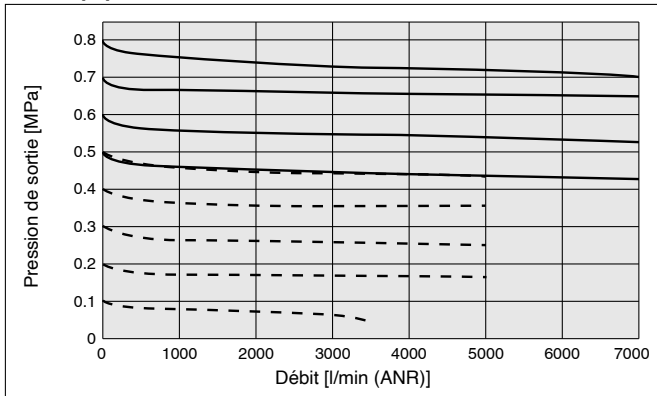
AR30(K)-D

Rc3/8



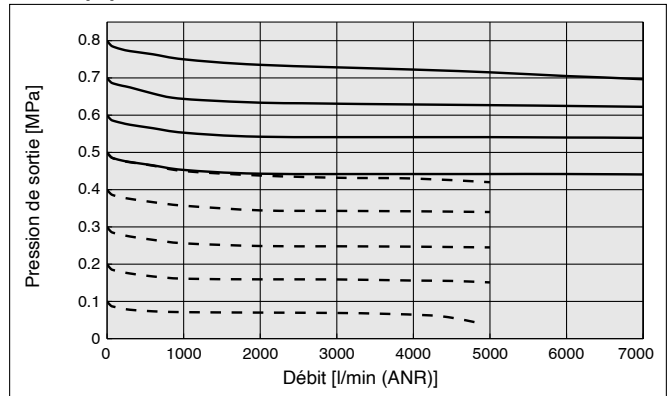
AR40(K)-D

Rc1/2



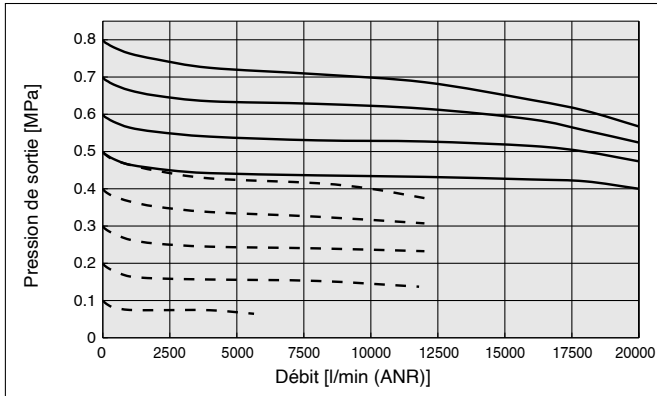
AR40(K)-06-D

Rc3/4



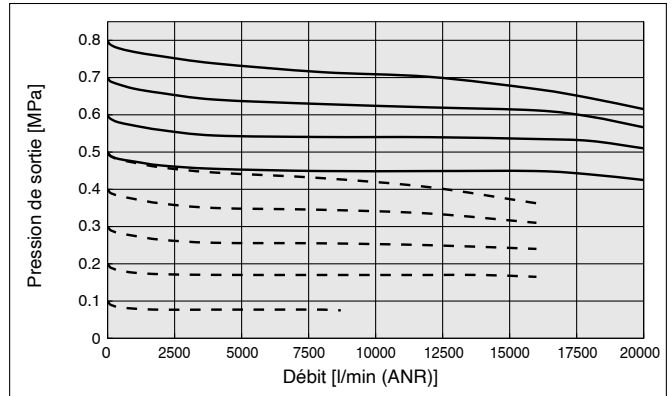
AR50(K)-D

Rc1



AR60(K)-D

Rc1



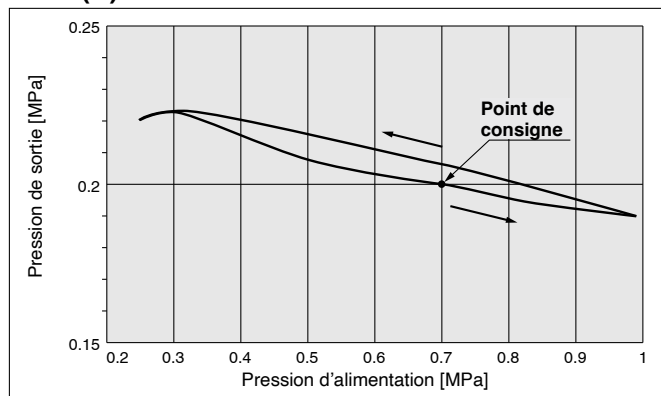
Série AR20-D à AR60-D

Série AR20K-D à AR60K-D

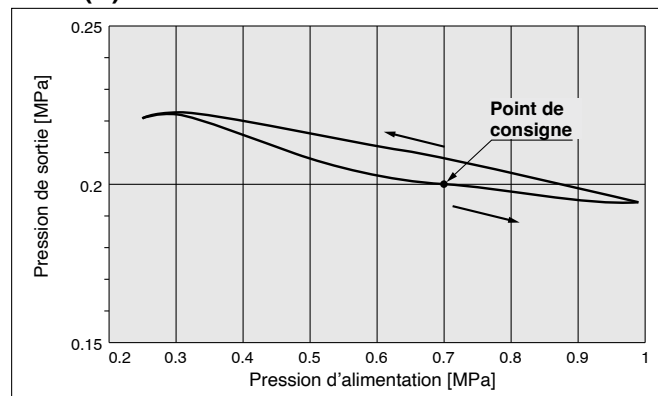
Caractéristiques de pression (Valeurs représentatives)

Pression d'entrée de 0.7 MPa, Pression de sortie de 0.2 MPa, débit de 20 l/min (ANR)

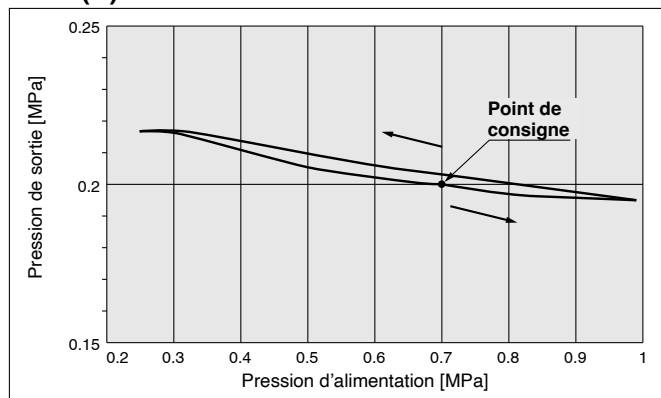
AR20(K)-D



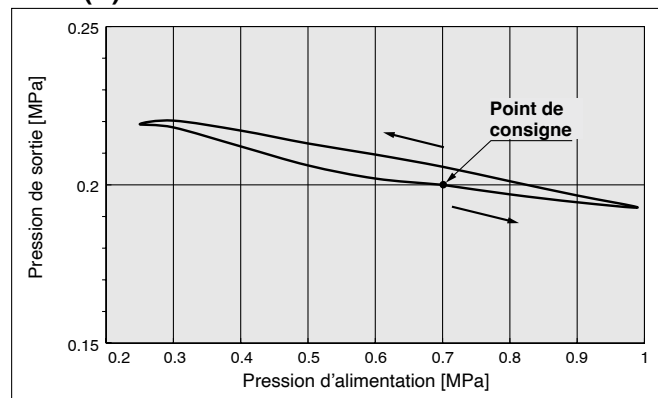
AR30(K)-D



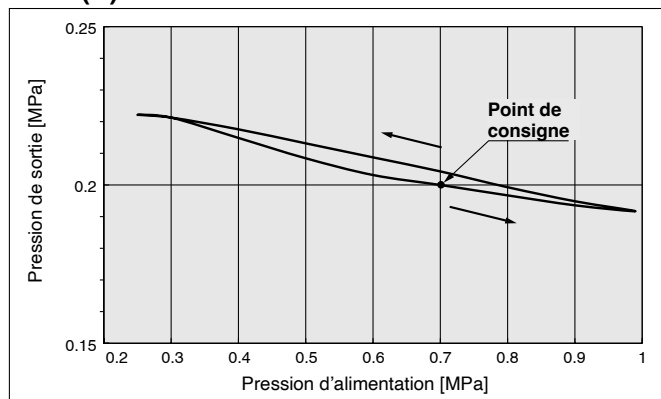
AR40(K)-D



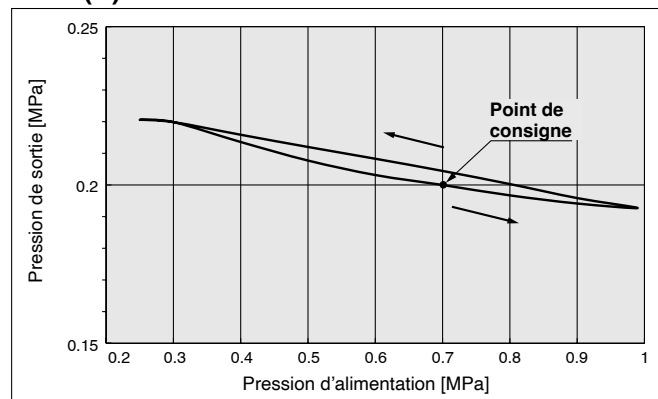
AR40(K)-06-D



AR50(K)-D

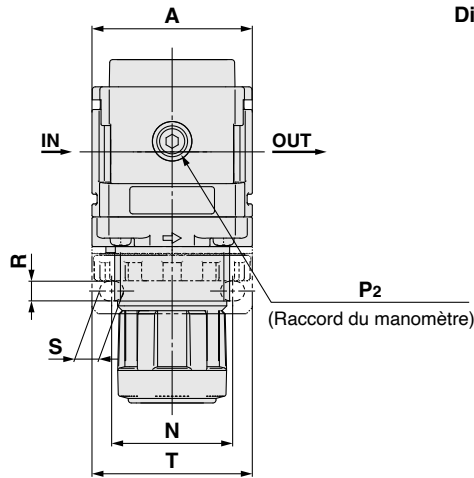
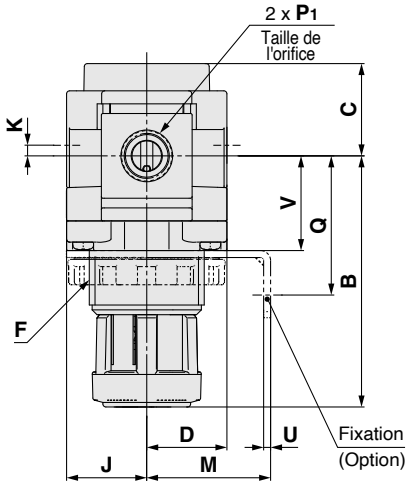


AR60(K)-D

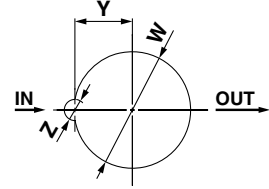


Dimensions

Standard (manomètre rond) AR20-D à AR40-D

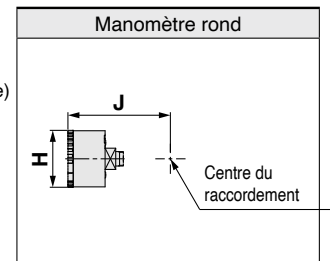
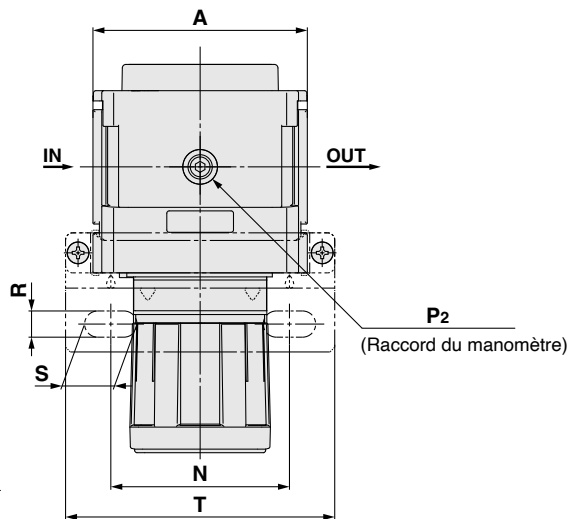
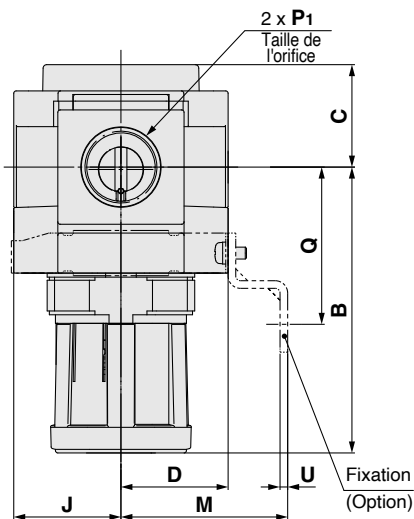


Dimensions du panneau de montage



Épaisseur de la plaque
AR20-D à AR30-D : Max. 3.5
AR40-D à AR40-06-D : Max. 5

AR50-D à AR60-D



Modèle	Caractéristiques standard									Options			
	P ₁	P ₂	A	B*1	C	D	F	J	K	Manomètre rond	Manomètre rond (avec zone de couleur)		
AR20-D	1/8, 1/4	1/8	40	66.8	26.5	21	M28 x 1	21	2	Ø 37.5	57.5	Ø 37.5	58.5
AR30-D	1/4, 3/8	1/8	53	86.5	30.5	26.5	M38 x 1.5	26.5	3.5	Ø 37.5	63	Ø 37.5	64
AR40-D	1/4, 3/8, 1/2	1/8	70	91.5	35.5	35.5	M42 x 1.5	35.5	—	Ø 42.5	73	Ø 42.5	73
AR40-06-D	3/4	1/8	75	93	35.5	35.5	M42 x 1.5	35.5	—	Ø 42.5	73	Ø 42.5	73
AR50-D	3/4, 1	1/8	90	125	43	45	—	45	—	Ø 42.5	82.5	Ø 42.5	82.5
AR60-D	1	1/8	95	155	45	45	—	45	—	Ø 42.5	82.5	Ø 42.5	82.5

Modèle	Options										
	Fixations de montage							Montage sur panneau			
	M	N	Q	R	S	T	U	V	W	Y	Z
AR20-D	30	34	43.9	5.4	15.4	55	2.3	24.7	28.5	14	6
AR30-D	41	40	46	6.5	8	53	2.3	31.3	38.5	19	7
AR40-D	50	54	54	8.5	10.5	70	2.3	35.5	42.5	21	7
AR40-06-D	50	54	55.5	8.5	10.5	70	2.3	37	42.5	21	7
AR50-D	70	75	66	11	22	113	3.2	—	—	—	—
AR60-D	70	75	66	11	22	113	3.2	—	—	—	—

*1 La dimension B est la longueur lorsque la bague du régulateur est déverrouillée.

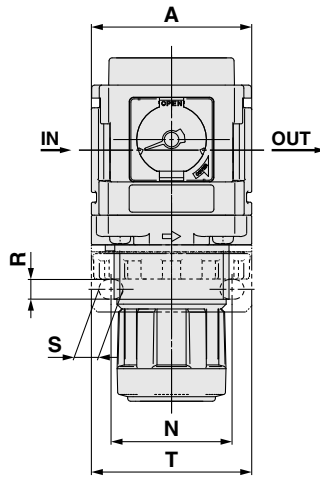
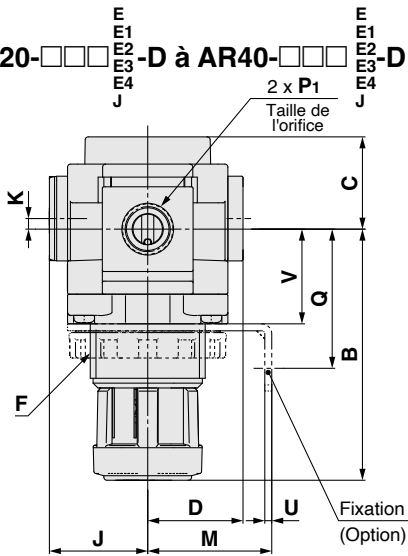
Série AR20-D à AR60-D

Série AR20K-D à AR60K-D

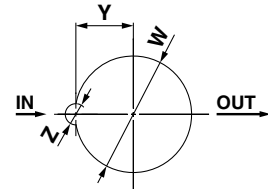
Dimensions

Standard (Manomètre carré intégré, manomètre carré coudé, pressostat numérique)

AR20-□□□□-D à AR40-□□□□-D

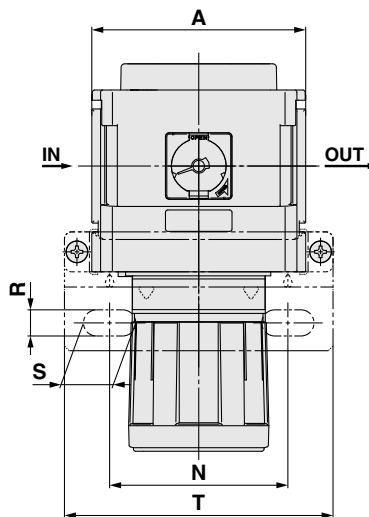
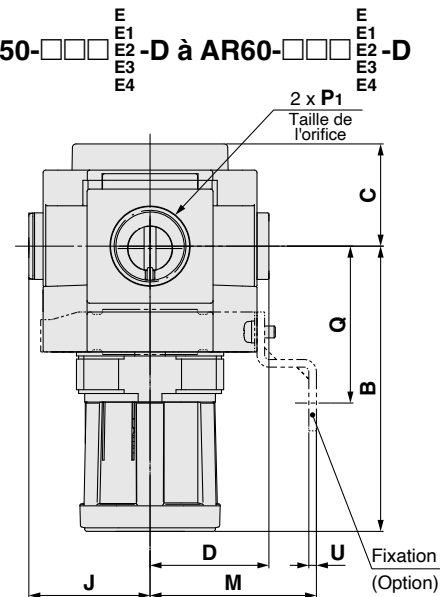


Dimensions du panneau de montage



Épaisseur de la plaque
 AR20-D à AR30-D : Max. 3.5
 AR40-D à AR40-06-D : Max. 5

AR50-□□□□-D à AR60-□□□□-D



Manomètre carré intégré	Manomètre carré coudé
Pressostat numérique	

Modèle	Caractéristiques standard							Options			
	P1	A	B*1	C	D	F	K	H	J	H	J
AR20-D	1/8, 1/4	40	66.8	26.5	26	M28 x 1	2	□28	27	□27.8	37.5
AR30-D	1/4, 3/8	53	86.5	30.5	31.5	M38 x 1.5	3.5	□28	32.5	□27.8	43
AR40-D	1/4, 3/8, 1/2	70	91.5	35.5	40.5	M42 x 1.5	—	□28	41.5	□27.8	52
AR40-06-D	3/4	75	93	35.5	40.5	M42 x 1.5	—	□28	41.5	□27.8	52
AR50-D	3/4, 1	90	125	43	50	—	—	□28	51	□27.8	61.5
AR60-D	1	95	155	45	50	—	—	□28	51	□27.8	61.5

Modèle	Options										
	Fixations de montage							Montage sur panneau			
	M	N	Q	R	S	T	U	V	W	Y	Z
AR20-D	30	34	43.9	5.4	15.4	55	2.3	24.7	28.5	14	6
AR30-D	41	40	46	6.5	8	53	2.3	31.3	38.5	19	7
AR40-D	50	54	54	8.5	10.5	70	2.3	35.5	42.5	21	7
AR40-06-D	50	54	55.5	8.5	10.5	70	2.3	37	42.5	21	7
AR50-D	70	75	66	11	22	113	3.2	—	—	—	—
AR60-D	70	75	66	11	22	113	3.2	—	—	—	—

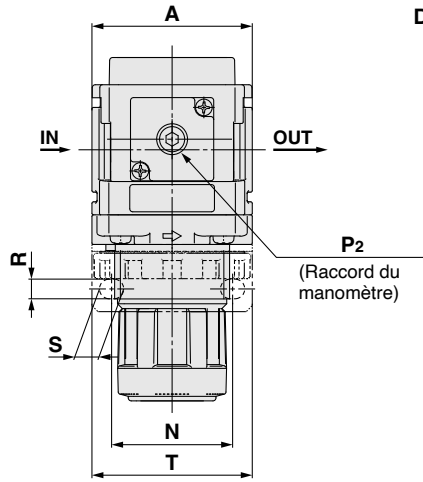
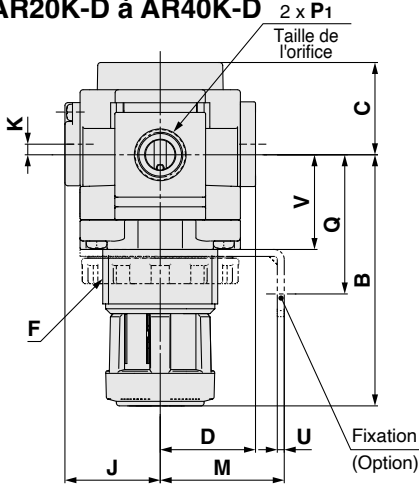
*1 La dimension B est la longueur lorsque la bague du régulateur est déverrouillée.

Dimensions

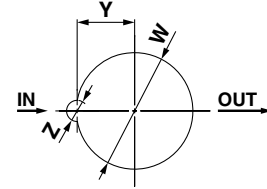
Avec fonction purge de pression

(Manomètre rond, manomètre carré intégré, manomètre carré coudé, pressostat numérique)

AR20K-D à AR40K-D

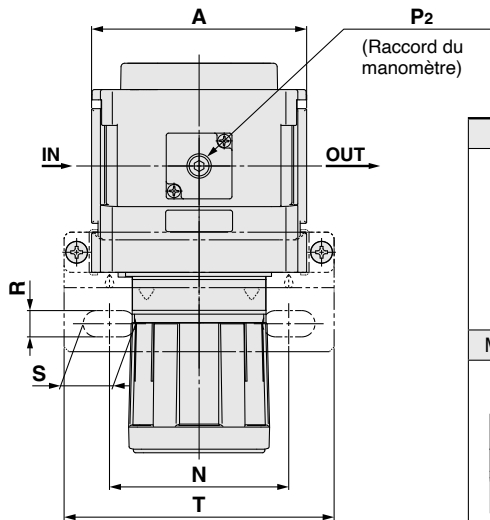
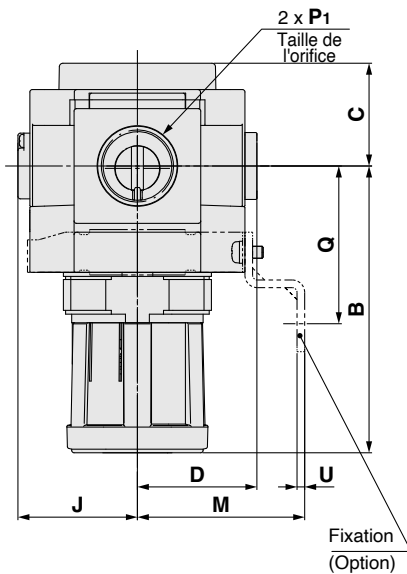


Dimensions du panneau de montage



Épaisseur de la plaque
 AR20K-D à AR30K-D : Max. 3.5
 AR40K-D à AR40K-06-D : Max. 5

AR50K-D à AR60K-D



Manomètre rond	Manomètre carré intégré
Manomètre carré coudé	Pressostat numérique

Modèle	Caractéristiques standard									Options			
	P1	P2	A	B*1	C	D	F	J	K	Manomètre rond	Manomètre rond (avec zone de couleur)		
										H	J	H	J
AR20K-D	1/8, 1/4	1/8	40	66.8	26.5	26	M28 x 1	26	2	Ø 37.5	62.5	Ø 37.5	63.5
AR30K-D	1/4, 3/8	1/8	53	86.5	30.5	31.5	M38 x 1.5	31.5	3.5	Ø 37.5	68	Ø 37.5	69
AR40K-D	1/4, 3/8, 1/2	1/8	70	91.5	35.5	40.5	M42 x 1.5	40.5	—	Ø 42.5	78	Ø 42.5	78
AR40K-06-D	3/4	1/8	75	93	35.5	40.5	M42 x 1.5	40.5	—	Ø 42.5	78	Ø 42.5	78
AR50K-D	3/4, 1	1/8	90	125	43	50	—	50	—	Ø 42.5	87.5	Ø 42.5	87.5
AR60K-D	1	1/8	95	155	45	50	—	50	—	Ø 42.5	87.5	Ø 42.5	87.5

Modèle	Options																		
	Manomètre carré intégré			Manomètre carré coudé			Pressostat numérique		Fixations de montage						Montage sur panneau				
	H	J		H	J		H	J	M	N	Q	R	S	T	U	V	W	Y	Z
AR20K-D	□28	27		□28	54.3		□27.8	37.5	30	34	43.9	5.4	15.4	55	2.3	24.7	28.5	14	6
AR30K-D	□28	32.5		□28	59.8		□27.8	43	41	40	46	6.5	8	53	2.3	31.3	38.5	19	7
AR40K-D	□28	41.5		□28	68.8		□27.8	52	50	54	54	8.5	10.5	70	2.3	35.5	42.5	21	7
AR40K-06-D	□28	41.5		□28	68.8		□27.8	52	50	54	55.5	8.5	10.5	70	2.3	37	42.5	21	7
AR50K-D	□28	51		—	—		□27.8	61.5	70	75	66	11	22	113	3.2	—	—	—	—
AR60K-D	□28	51		—	—		□27.8	61.5	70	75	66	11	22	113	3.2	—	—	—	—

*1 La dimension B est la longueur lorsque la bague du régulateur est déverrouillée.

Régulateur/AR20-D à AR40-D

Régulateur avec fonction purge de pression/AR20K-D à AR40K-D

Exécution spéciale

Veillez contacter SMC pour les dimensions, caractéristiques et délais.

① Réglage maximum 0.4 MPa

La pression maximale de réglage est de 0.4 MPa. Lorsqu'un manomètre est inclus, le cadran affiche une plage de 0 à 0.7 MPa.

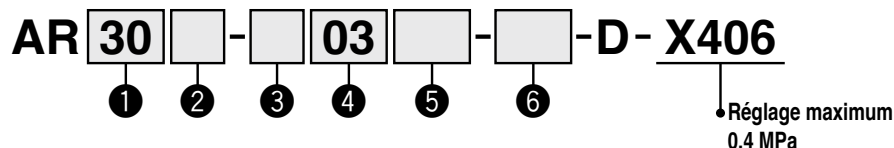
Caractéristiques techniques

Référence en exécution spéciale	-X406
Pression d'épreuve [MPa]	1.5
Pression d'utilisation max. [MPa]	1.0
Plage de la pression de réglage [MPa]*1	0.05 à 0.4

*1 Dans certains cas, la pression peut être supérieure à la pression spécifiée, mais il faut alors utiliser une pression comprise dans la plage de spécification.

Modèles compatibles

Modèle	AR20(K)-D	AR30(K)-D	AR40(K)-D	AR40(K)-06-D	AR50(K)-D	AR60(K)-D
Taille de l'orifice	1/8, 1/4	1/4, 3/8	1/4, 3/8, 1/2	3/4	3/4, 1	1



Sélection du symbole de l'option semi-standard

- Sélectionnez un de chaque de a à f.
 - Lorsque plusieurs caractéristiques techniques sont requises, indiquez-les dans l'ordre alphabétique.
- Exemple) AR30K-F03BE-NR-D-X406

	Symbole	Description	① Taille du corps					
			20	30	40	50	60	
② Fonction purge de pression	—	Sans fonction purge de pression	●	●	●	●	●	
	K*1	Avec fonction purge de pression	●	●	●	●	●	
③ Types de taraudage	—	Rc	●	●	●	●	●	
	N	NPT	●	●	●	●	●	
	F	G	●	●	●	●	●	
	+							
④ Taille de l'orifice	01	1/8	●	—	—	—	—	
	02	1/4	●	●	—	—	—	
	03	3/8	—	●	—	—	—	
	04	1/2	—	—	●	—	—	
	06	3/4	—	—	●	●	—	
	10	1	—	—	—	●	●	
⑤ Option*2	a Montage	—	Sans option de montage	●	●	●	●	●
		B*3	Avec fixation	●	●	●	●	●
		H	Avec écrou de montage (pour montage sur panneau)	●	●	●	—	—
	b Manomètre*4	—	Sans manomètre	●	●	●	●	●
		E	Manomètre carré intégré (avec index de plage)	●	●	●	●	●
		G	Manomètre rond (avec index de plage)	●	●	●	●	●
		J*5,*6	Manomètre carré coudé (avec zone de couleur)	●	●	●	—	—
		M	Manomètre rond (avec zone de couleur)	●	●	●	●	●
		Pressostat numérique*7	E1	Sortie : sortie NPN, Connexion électrique : raccord câblage par le bas	●	●	●	●
	E2		Sortie : sortie NPN, Connexion électrique : raccord câblage par le haut	●	●	●	●	●
	E3		Sortie : sortie PNP, Connexion électrique : raccord câblage par le bas	●	●	●	●	●
	E4		Sortie : sortie PNP, Connexion électrique : raccord câblage par le haut	●	●	●	●	●
⑥ Semi-Standard	c Mécanisme d'échappement	—	Clapet de décharge	●	●	●	●	●
		N	Sans clapet de décharge	●	●	●	●	●
	d Sens du débit	—	Sens du débit : de gauche à droite	●	●	●	●	●
		R	Sens du débit : de droite à gauche	●	●	●	●	●
	e Molette de réglage	—	Vers le bas	●	●	●	●	●
		Y	Vers le haut	●	●	●	●	●
	f Unité	—	Unité sur l'étiquette du produit : MPa, Manomètre en unités SI : MPa	●	●	●	●	●
		Z*8	Unité sur l'étiquette du produit : psi, Manomètre : double graduation MPa/psi	○*10	○*10	○*10	○*10	○*10
ZA*9		Pressostat numérique : avec fonction de sélection de l'unité	△*11	△*11	△*11	△*11	△*11	

*1 Réglez la pression d'entrée à au moins 0.05 MPa de plus que la pression de réglage.

*2 Les options B, G, H et M sont livrées séparément et non assemblées.

*3 L'ensemble est composé d'une fixation et d'écrous de serrage (applicable aux modèles AR20(K)-D à AR40(K)-D).

*4 Un manomètre de 0.7 MPa sera installé.

*5 Ne peut être sélectionné pour le type d'écrou fixe (option "H")

*6 Le cadran de manomètre se situe du même côté que la poignée de réglage du régulateur.

*7 Pour une sélection avec H (montage sur panneau), l'espace d'installation des câbles ne sera pas garanti. Dans ce cas, sélectionnez « raccord câblage par le haut » pour la connexion électrique. (Sélectionnez « raccord câblage par le bas » lorsque le semi-standard Y est choisi simultanément.)

*8 Pour le taraudage NPT uniquement

Ce produit est destiné à un usage à l'étranger uniquement, conformément à la nouvelle Loi sur les mesures. (Les unités SI sont indiquées pour le Japon.) Ne peut être utilisé avec M : manomètre rond (avec zone de couleur). Disponible sur demande spéciale. Le pressostat numérique sera doté de la fonction de sélection d'unité, initialement réglée sur psi.

*9 Pour les options : E1, E2, E3, E4

*10 ○ : Pour le taraudage NPT uniquement

*11 △ : Sélectionner avec les options : E1, E2, E3, E4.

Régulateur/AR20-D à AR40-D

Régulateur avec fonction purge de pression/AR20K-D à AR40K-D

Exécution spéciale

Veillez contacter SMC pour les dimensions, caractéristiques et délais.

Made to Order

② Série salle blanche

Pour plus de détails, reportez-vous à la section Série salle blanche/Faible génération de particules du **catalogue en ligne**.

10 - Réf. du modèle standard

- Série salle blanche



Sans fonction
purge de
pression

Avec fonction
purge de
pression

③ Sans cuivre, ni fluor, ni silicone + faible génération de particules

Pour plus de détails, reportez-vous à la section Série salle blanche/Faible génération de particules du **catalogue en ligne**.

21 - Réf. du modèle standard

- Sans cuivre, fluor ni silicone + Faible génération de particules

Série AR-D/AW-D Option

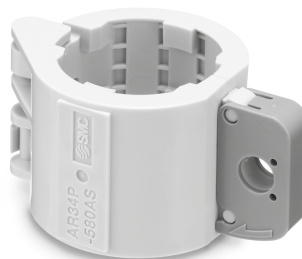
Bague verrouillable

Peut être monté sur le bouton d'un régulateur ou d'un filtre régulateur pour empêcher l'actionnement accidentel du bouton.

AR 34 P - 580AS

• Taille

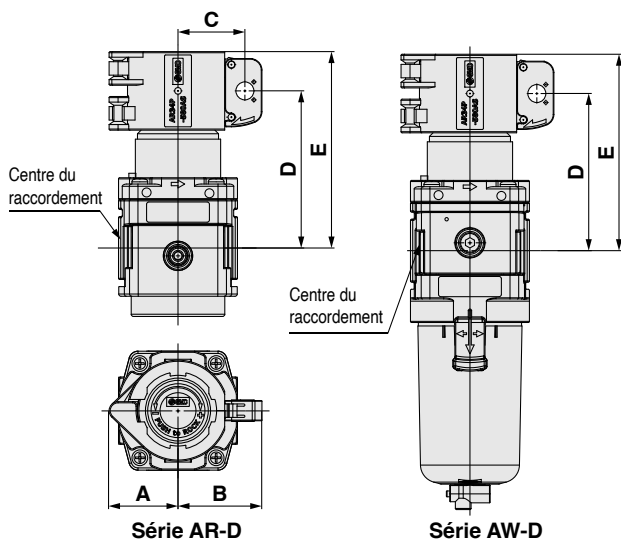
24
34
44
54



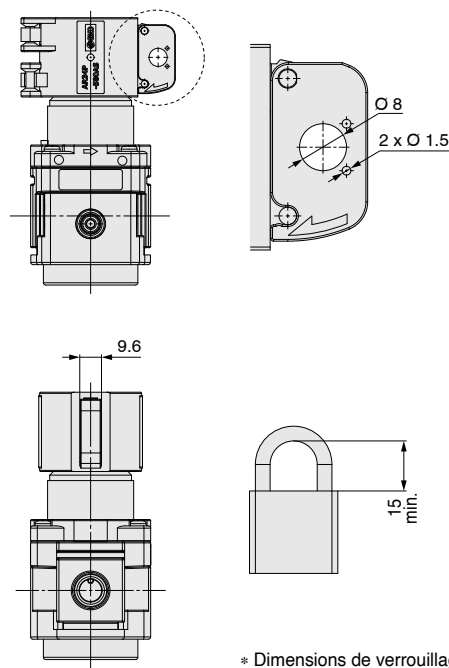
Caractéristiques standard

Température ambiante	-5 à 60 °C
----------------------	------------

Dimensions



Dimensions détaillées de l'orifice de verrouillage



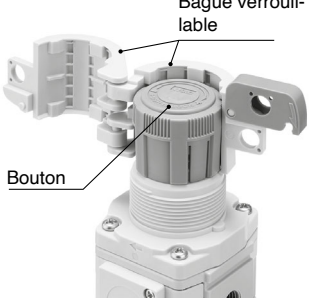
Référence	A	B	C	D	E	Modèle compatible
AR24P-580AS	23.5	32.1	24.5	53.1	69.1	AR20-D
				58.1	74.1	AW20-D
AR34P-580AS	30.7	37.4	29.8	70	87.5	AR30-D, AW30-D
AR44P-580AS	32.8	39.4	31.8	74.5	97	AR40-D, AW40-D
				76	98.5	AR40-06-D, AW40-06-D
AR54P-580AS	42	48.9	41.3	99.6	133.6	AR50-D
				129.6	163.6	AR60-D, AW60-D

* Dimensions de verrouillage recommandées

Précautions de montage

Avant de monter le bague verrouillable, vérifiez que le bouton est en position verrouillée (la ligne orange n'est pas visible).
Montez le bague en suivant les instructions de montage ci-dessous.

1 Montez le bague verrouillable sur le bouton.



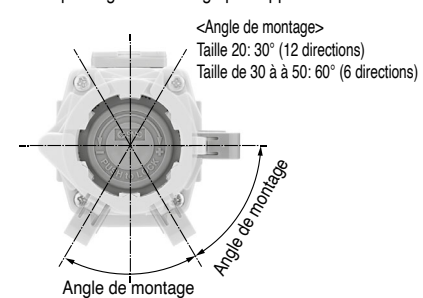
2 Fermez le bague verrouillable.



3 Fixez avec un cadenas (fourni par le client).



Le bague verrouillable peut être monté en faisant face à chaque angle de montage par rapport au bouton.





Série AR(K)

Précautions spécifiques au produit

Veillez lire ces consignes avant d'utiliser les produits. Reportez-vous à la couverture arrière pour les consignes de sécurité. Pour connaître les précautions relatives aux unités de traitement d'air F.R.L., consultez les « Précautions de manipulation des produits SMC » et le « Manuel d'utilisation », <https://www.smc.eu>

Conception/Sélection

⚠ Attention

1. Bien que la pression d'entrée soit évacuée, aucun dispositif de pression résiduelle (évacuation de la pression de sortie) n'est disponible pour AR20-D à AR40-D. Pour son évacuation, utilisez un régulateur avec fonction purge de pression (AR20K-D à AR60K-D).

⚠ Précaution

1. En cas de fonctionnement à une pression d'entrée inférieure à la pression d'entrée utilisée dans le graphique des caractéristiques de débit, la chute de pression du côté de la sortie peut être plus importante. Par conséquent, veillez à effectuer des tests en utilisant l'équipement réel.

Entretien

⚠ Attention

1. Lors de l'utilisation d'un régulateur avec fonction purge de pression entre un électrodistributeur et un actionneur, vérifiez régulièrement le manomètre. Les variations de pression peuvent réduire la durée de vie du manomètre. Dans ce cas, l'utilisation d'un manomètre numérique est recommandée ou peut s'avérer nécessaire.

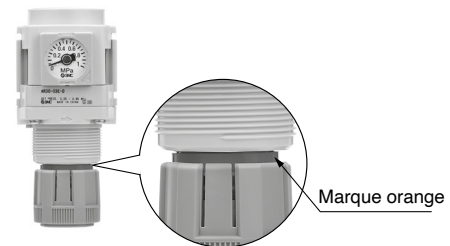
Montage/réglage

⚠ Attention

1. Réglez le régulateur tout en contrôlant les valeurs affichées par les manomètres à l'entrée et à la sortie. Si vous tournez excessivement la manette, les pièces internes peuvent être endommagées.
2. N'utilisez pas d'outils pour tourner la bague du régulateur de pression car cela pourrait l'endommager. Tournez-la manuellement.
3. Avant de remplacer ou de modifier le sens de montage du manomètre, ou de modifier le sens de la plaque, veillez à relâcher complètement la pression d'entrée et de sortie.
Il est dangereux de remplacer ou de modifier le sens de montage du manomètre ou de changer le sens de la plaque sous pression.

⚠ Précaution

1. Veillez à déverrouiller la bague avant de régler la pression et à la bloquer après le réglage. Si vous ne respectez pas cette procédure, vous pourriez endommager la touche et la pression de sortie pourrait varier.
 - Tirez sur la bague du régulateur de pression pour la débloquer. (Vous pouvez vérifier si elle est débloquée à l'aide de la marque orange qui apparaît.)
 - Poussez sur la bague du régulateur de pression pour la bloquer. En cas de difficultés pour bloquer la bague, tournez-la légèrement vers la gauche puis vers la droite et poussez (lorsque la bague est bloquée, la « marque orange » disparaît).




Raccordement

⚠ Attention

1. Pour visser le manomètre et les matériaux de raccordement dans le raccord du manomètre sur le produit, serrez au couple recommandé (3 à 5 N·m) tout en maintenant fermement l'AR(K)-D en place. De plus, lors du montage d'un raccord instantané sur le raccord du manomètre, reportez-vous aux Précautions pour raccords et tubes.

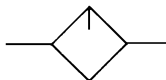
Type modulaire Lubrificateur **Série AL**

Lubrificateur Série AL	Modèle	Taille de l'orifice	Options
 <p data-bbox="140 891 290 922">p. 106 à 111</p>	AL20-D	1/8, 1/4	Fixation
	AL30-D	1/4, 3/8	
	AL40-D	1/4, 3/8, 1/2	
	AL40-06-D	3/4	
	AL50-D	3/4, 1	
	AL60-D	1	

Lubrificateur

AL20-D à AL60-D

Symbole



AL30-D

Pour passer commande

AL **30** - **03** **B** - **03** - **D**

① ② ③ ④ ⑤

Sélection du symbole de l'option semi-standard

· Selecciona una de cada para à a d.
· Lorsque plusieurs caractéristiques techniques sont requises, indiquez-les dans l'ordre alphanumérique.
Exemple) AL30-F03B-3RW-D

		Symbole	Description	①					
				Taille du corps					
				20	30	40	50	60	
②	Types de taraudage	—	Rc	●	●	●	●	●	
		N	NPT	●	●	●	●	●	
		F	G	●	●	●	●	●	
		+							
③	Taille de l'orifice	01	1/8	●	—	—	—	—	
		02	1/4	●	●	●	—	—	
		03	3/8	—	●	●	—	—	
		04	1/2	—	—	●	—	—	
		06	3/4	—	—	●	●	—	
		10	1	—	—	—	●	●	
		+							
④	Option (montage)	—	Sans option de montage	●	●	●	●	●	
		B*1	Avec fixation	●	●	●	●	●	
		+							
⑤	a	Cuve*2	—	Cuve en polycarbonate	●	●	●	●	●
			2	Cuve en métal	●	●	●	●	●
			6	Cuve en nylon	●	●	●	●	●
			8	Cuve en métal avec indication de niveau	—	●	●	●	●
			C	Avec protection de la cuve	●	—*3	—*3	—*3	—*3
			6C	Avec protection de la cuve (cuve en nylon)	●	—*4	—*4	—*4	—*4
			+						
	b	Orifice d'échappement du lubrifiant	—	Sans robinet de purge	●	●	●	●	●
			3	Avec robinet de purge	●	●	●	●	●
			3W*5	Avec purge avec raccord cannelé	—	●	●	●	●
			+						
	c	Sens du débit	—	Sens du débit : de gauche à droite	●	●	●	●	●
R			Sens du débit : de droite à gauche	●	●	●	●	●	
		+							
d	Unité	—	Unité sur l'étiquette du produit : MPa	●	●	●	●	●	
		Z*6	Unité sur l'étiquette du produit : psi	○*7	○*7	○*7	○*7	○*7	

*1 L'option B est incluse dans l'emballage avec le produit mais n'est pas assemblée. Ensemble de 2 types de fixation avec vis de montage (2 pcs)

*2 Consultez les données chimiques à la page 93 pour la résistance chimique de la cuve.

*3 Une protection de cuve est fournie en tant qu'équipement standard (polycarbonate).

*4 Une protection de cuve est fournie en tant qu'équipement standard (nylon).

*5 La combinaison de cuves métalliques 2 et 8 n'est pas disponible.

*6 Pour le taraudage NPT uniquement.

*7 ○ : Pour le taraudage NPT uniquement

Série AL20-D à AL60-D

Caractéristiques standard

Modèle	AL20-D	AL30-D	AL40-D	AL40-06-D	AL50-D	AL60-D
Taille de l'orifice	1/8, 1/4	1/4, 3/8	1/4, 3/8, 1/2	3/4	3/4, 1	1
Fluide	Air					
Température ambiante et du fluide	-5 à 60° C (hors-gel)					
Pression d'épreuve	1.5 MPa					
Pression d'utilisation max.	1.0 MPa					
Débit d'égouttement minimum*1	15 l/min (ANR)	Raccord 1/4 : 30 l/min (ANR) Raccord 3/8 : 40 l/min (ANR)	Raccord 1/4 : 30 l/min (ANR) Raccord 3/8 : 40 l/min (ANR) Raccord 1/2 : 50 l/min (ANR)	50 l/min (ANR)	190 l/min (ANR)	220 l/min (ANR)
Volume d'huile	25 cm ³	55 cm ³	135 cm ³			
Lubrifiant recommandé	Huile hydraulique de classe 1 (ISO VG32)					
Matière de la cuve	Polycarbonate					
Protection de la cuve	Semi-standard (acier)		Standard (polycarbonate)			
Masse	0.10 kg	0.18 kg	0.37 kg	0.41 kg	0.92 kg	0.99 kg

*1 Le débit est de 5 gouttes/min minimum dans les conditions suivantes : pression d'entrée de 0.5 MPa ; huile pour turbine de classe 1 (ISO VG32) ; température de 20 °C ; vanne de réglage d'huile complètement ouverte.

Pour un circuit qui démarre et s'arrête de manière répétitive du côté de la sortie, veuillez effectuer les réglages de manière à ce que la consommation moyenne d'air par minute correspond au moins au débit d'égouttement minimum.

Ensemble cuve/Réf.

Matière de la cuve	Orifice d'échappement du lubrifiant	Autre	Modèle					
			AL20-D	AL30-D	AL40-D	AL40-06-D	AL50-D	AL60-D
Polycarbonate	Sans robinet de purge	—	C2SL-D	—	—			—
		Avec protection de la cuve	C2SL-C-D	C3SL-D	C4SL-D			—
	Avec robinet de purge	—	C2SL-3-D	—	—			—
		Avec protection de la cuve	C2SL-3C-D	C3SL-3-D	C4SL-3-D			—
Avec purge avec raccord cannelé	Avec protection de la cuve	—	C3SL-3W-D	C4SL-3W-D			—	
Nylon	Sans robinet de purge	—	C2SL-6-A	—	—			—
		Avec protection de la cuve	C2SL-6C-A	C3SL-6-A	C4SL-6-A			—
	Avec robinet de purge	—	C2SL-36-A	—	—			—
		Avec protection de la cuve	C2SL-36C-A	C3SL-36-A	C4SL-36-A			—
Purge avec raccord cannelé	Avec protection de la cuve	—	C3SL-36W-A	C4SL-36W-A			—	
Métal	Sans robinet de purge	—	C2SL-2-A	C3SL-2-A	C4SL-2-A			—
		Avec indication de niveau	—	C3LL-8-A	C4LL-8-A			—
	Avec robinet de purge	—	C2SL-23-A	C3SL-23-A	C4SL-23-A			—
		Avec indication de niveau	—	C3LL-38-A	C4LL-38-A			—

*1 La cuve est livrée avec un joint de cuve. Veuillez consulter SMC séparément pour connaître les caractéristiques d'affichage en psi et °F.

Option/réf.

Options	Modèle					
	AL20-D	AL30-D	AL40-D	AL40-06-D	AL50-D	AL60-D
Fixation*1	AF24P-070AS	AF34P-070AS	AF44P-070AS	AF49P-070AS	AF54P-070AS	

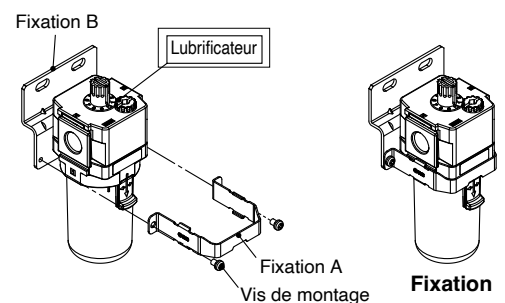
*1 Ensemble de fixation A/B avec 2 vis de montage

Pièces de rechange

Description	Réf.					
	AL20-D	AL30-D	AL40-D	AL40-06-D	AL50-D	AL60-D
Dôme de visualisation	AL20P-080AS					
Bouchon de lubrification	AL24P-060AS	AL34P-060AS	AL44P-060AS			
Ensemble de retenue de l'amortisseur	AL20P-030AS	AL30P-030AS	AL40P-030AS		AL54P-030AS	AL60P-030AS
Assemblage de l'amortisseur	AL20P-040S	AL30P-040S	AL44P-040S		AL60P-040AS	
Joint de cuve	C2SFP-260S	C32FP-260S	C42FP-260S			
Cuve*1, *2	Reportez-vous à « Ensemble cuve/Réf. »					

*1 La cuve est livrée avec un joint de cuve.

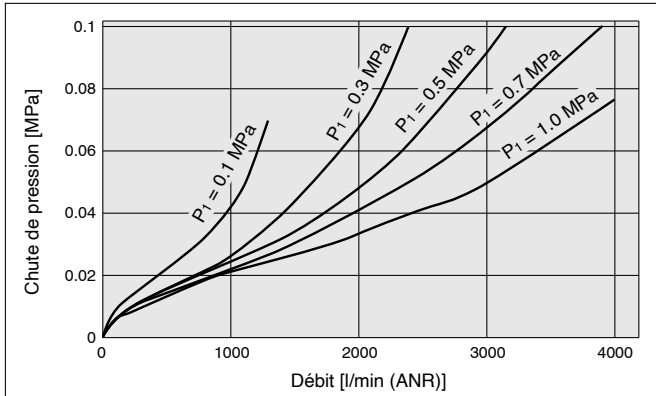
*2 Veuillez consulter SMC séparément pour connaître les caractéristiques d'affichage en psi et °F.



Caractéristiques du débit (Valeurs représentatives)

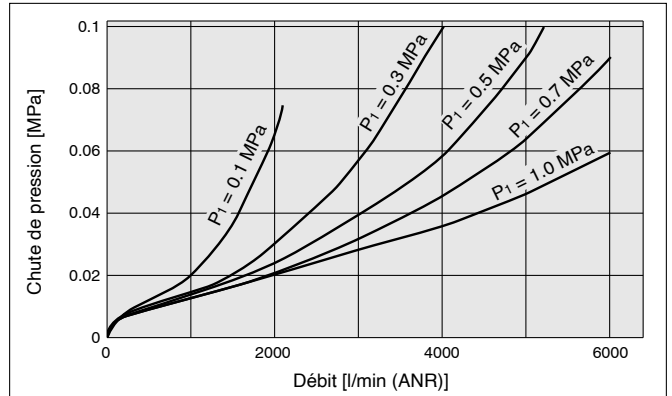
AL20-D

Rc1/4



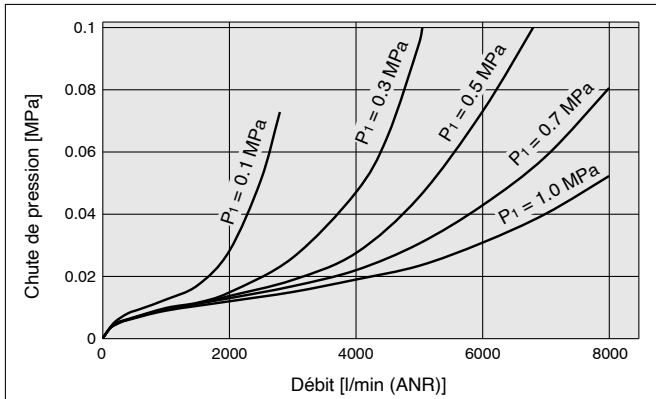
AL30-D

Rc3/8



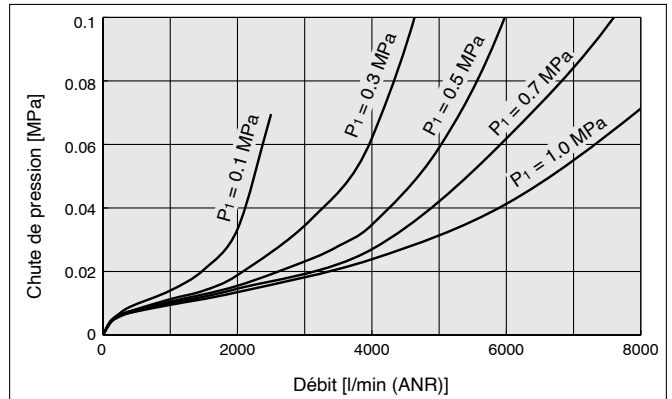
AL40-D

Rc1/2



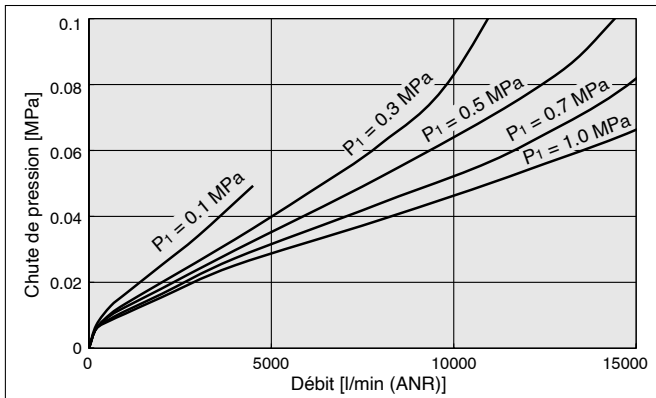
AL40-06-D

Rc3/4



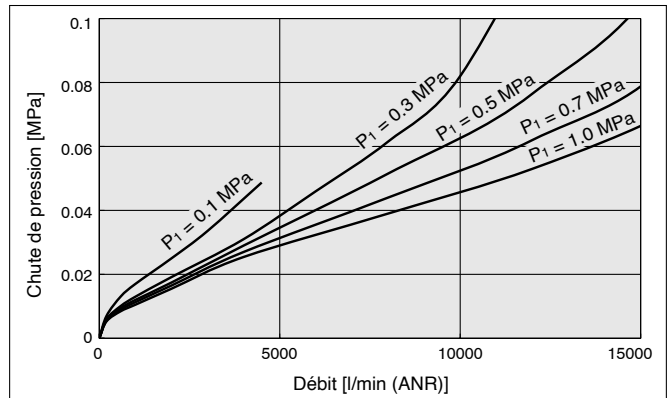
AL50-D

Rc1



AL60-D

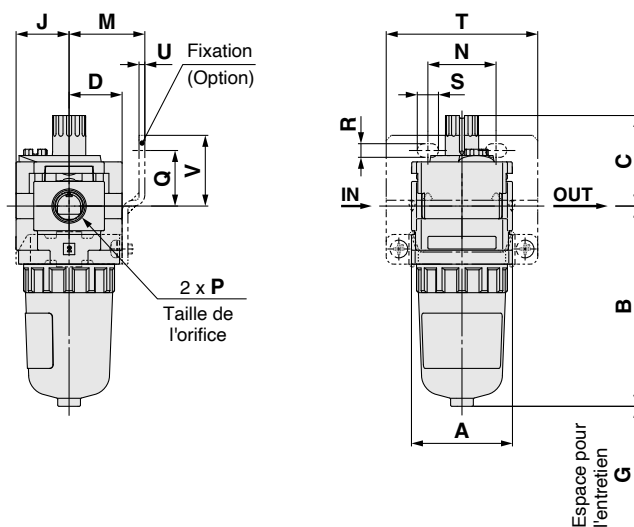
Rc1



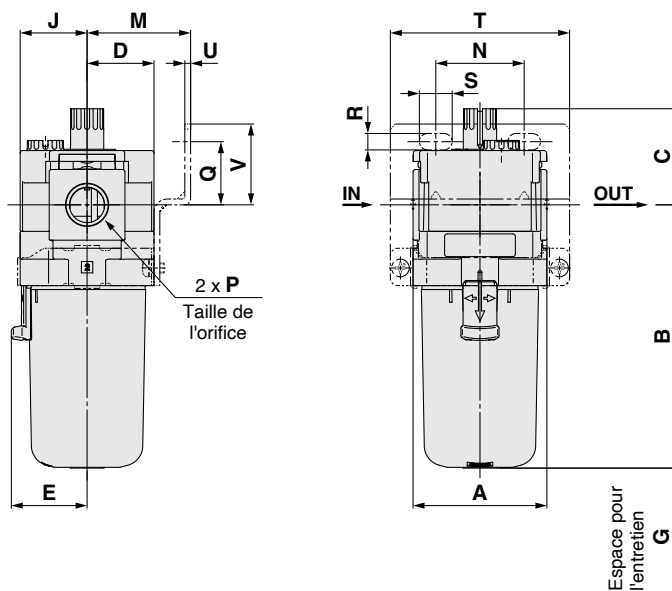
Série AL20-D à AL60-D

Dimensions

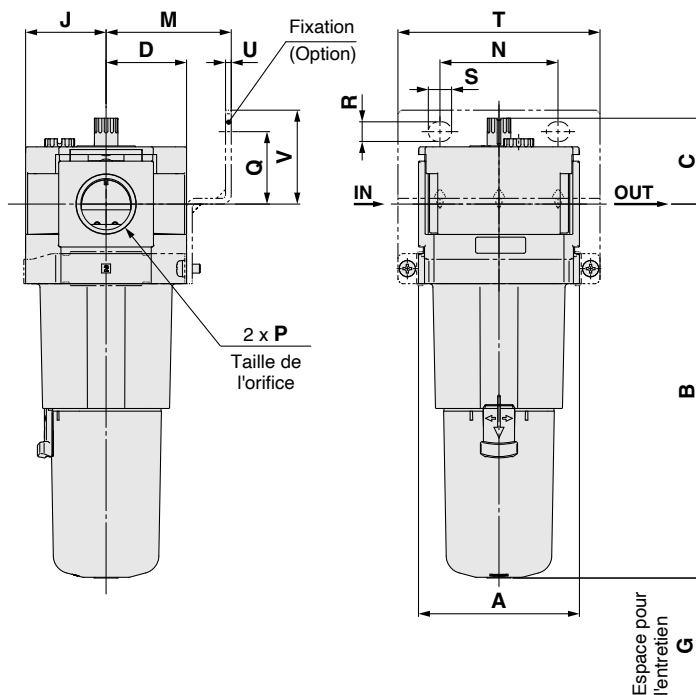
AL20-D



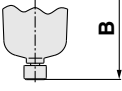

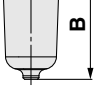
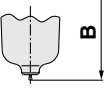


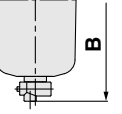
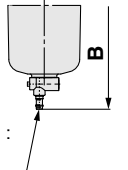

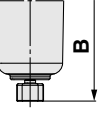
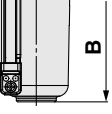
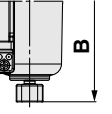
AL30-D à AL40-06-D



AL50-D à AL60-D



Lubrificateur *Série AL20-D à AL60-D*

Modèle compatible	Semi-standard					
	Cuve PC/PA		Cuve en métal		Cuve en métal avec indication de niveau	
	Avec robinet de purge	Purge avec raccord cannelé	Sans robinet de purge	Avec robinet de purge	Sans robinet de purge	Avec robinet de purge
AL20-D						
AL30-D à AL60-D		Tube à raccord cannelé compatible : T0604 				

Modèle	Caractéristiques standard								Options							
									Fixations de montage							
	P	A	B	C	D	E	G	J	M	N	Q	R	S	T	U	V
AL20-D	1/8, 1/4	40	79.3	35.9	21	—	60	21	30	27	22	5.4	8.4	60	2.3	28
AL30-D	1/4, 3/8	53	104.3	38.1	26.5	30	80	26.5	41	35	25	6.5	13	71	2.3	32
AL40-D	1/4, 3/8, 1/2	70	136.1	44	35.5	38.4	110	35.5	50	52	30	8.5	12.5	88	2.3	39
AL40-06-D	3/4	75	138.1	44	35.5	38.4	110	35.5	50	52	34	8.5	12.5	88	2.3	43
AL50-D	3/4, 1	90	209.1	48	45	—	110	45	70	66	40.5	11	13	113	3.2	52.5
AL60-D	1	95	223.1	48	45	—	110	45	70	66	40.5	11	13	113	3.2	52.5

Modèle	Caractéristiques semi-standard					
	Cuve PC/PA		Cuve en métal		Cuve en métal avec indication de niveau	
	Avec robinet de purge	Avec raccordement cannelé	Sans robinet de purge	Avec robinet de purge	Sans robinet de purge	Avec robinet de purge
	B	B	B	B	B	B
AL20-D	87.6	—	84.5	87.4	—	—
AL30-D	115.4	123.9	104.3	117.8	124.3	137.8
AL40-D	147.1	155.6	136	149.5	156.1	169.5
AL40-06-D	149.1	157.6	138	151.5	158.1	171.5
AL50-D	220.1	228.6	209	222.5	229	242.5
AL60-D	234.1	242.6	223	236.5	243	256.5



Série AL-D

Précautions spécifiques au produit

Veuillez lire ces consignes avant d'utiliser les produits. Reportez-vous à la couverture arrière pour les consignes de sécurité. Pour connaître les précautions relatives aux unités de traitement d'air F.R.L., consultez les « Précautions de manipulation des produits SMC » et le « Manuel d'utilisation », <https://www.smc.eu>

Conception/Sélection

⚠ Attention

- N'introduisez pas d'air par le côté échappement car cela pourrait endommager l'amortisseur.
- La cuve et le dôme de visualisation standard du lubrificateur sont en polycarbonate. Ne pas utiliser le produit dans un milieu exposé aux solvants organiques, aux produits chimiques, aux huiles de coupe, aux huiles synthétiques, aux bases et aux solutions de scellage des filetages.

Résistance chimique de la cuve en polycarbonate avec dôme de visualisation et de la cuve en nylon avec dôme de visualisation.

Type	Nom du produit chimique	Exemples d'applications	Matériau	
			Polycarbonate	Nylon
Acide	Acide chlorhydrique Acide sulfurique Acide phosphorique Acide chromique	Nettoyant acide pour métaux	△	X
Base	Hydroxyde de sodium (Soude caustique) Potasse Hydroxyde de calcium (chaux éteinte) Hydroxyde d'ammonium Carbonate de sodium	Dégraissage des métaux Sels industriels Huile de coupe soluble dans l'eau	X	○
Sels minéraux	Sulfure de sodium Nitrate de potassium Sulfate de soude	—	X	△
Solvants chlorés	Tétrachlorure de carbone Chloroforme Chlorure d'éthylène Chlorure de méthylène	Liquide de nettoyage pour métaux Encre d'impression Dilution	X	△
Série aromatique	Benzène Toluène Diluant à peinture	Revêtements Nettoyage à sec	X	△
Cétone	Acétone Méthyléthylcétone Cyclohexane	Film photographique Nettoyage à sec Industries textile	X	X
Alcool	Alcool d'éthyle IPA Alcool méthylique	Antigel Adhésifs	△	X
Huile	Essence Kérosène	—	X	○
Ester	Ester diméthylrique d'acide phtalique Ester diéthylrique d'acide phtalique Acide acétique	Huile synthétique Additifs antirouille	X	○
Éther	Éther méthylique Éther éthylique	Additifs pour huile de frein	X	○
Amino	Aminométhyle	Huile de coupe Additifs pour huile de frein Accélérateur pour le caoutchouc	X	X
Autres	Liquide fluide filetage Eau de mer Testeur de fuite	—	X	△

○ : Essentiellement sûr △ : Certains effets peuvent se produire. X : Des effets se produisent.

Lorsque les facteurs ci-dessus sont présents, ou en cas de doute, utilisez une cuve en métal pour plus de sécurité.

Conception/Sélection

⚠ Précaution

- Lorsque le raccord est connecté au côté entrée, installez une vanne anti-retour pour empêcher les reflux de lubrifiant.

Entretien

⚠ Attention

- Pour le AL20-D, remplir de lubrifiant après évacuation de la pression d'entrée. La lubrification ne peut se faire dans des conditions de pression.
- Serrez le bouchon de lubrification au couple recommandé. Un couple insuffisant peut entraîner un desserrage ou un défaut d'étanchéité. Un couple excessif peut endommager le taraudage, etc.

Couple de serrage recommandé

Unité: N·m

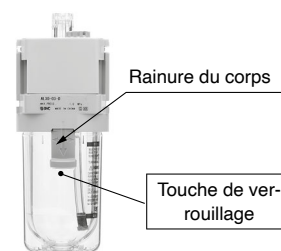
Modèle	AL20-D	AL30-D	AL40-D AL40-06-D AL50-D AL60-D
Couple de serrage	0.25 à 0.35	0.35 à 0.45	0.5 à 0.6

- L'ajustement de la vanne de régulation d'huile pour les modèles allant du AL20-D au AL60-D doit être effectué manuellement. La rotation dans le sens antihoraire augmente le volume d'égouttement, la rotation dans le sens horaire réduit le volume d'égouttement. L'utilisation d'outils peut endommager l'unité. De la position fermée, trois rotations sont nécessaires pour passer à la position ouverte. Ne pas tourner davantage. Notez que les marques de graduation numérotées constituent une aide pour ajuster la position, mais ne sont pas des indicateurs du volume d'égouttement.

Montage/réglage

⚠ Précaution


- Lorsque la cuve du lubrificateur est installée sur les modèles AL30-D à AL60-D, procédez à l'installation de façon à ce que le bouton de verrouillage s'aligne avec la rainure à l'avant (ou à l'arrière) du corps, pour éviter une chute ou un endommagement de la cuve.



Type modulaire

Filtre régulateur

Série AW

Filtre-régulateur Série AW	Modèle	Taille de l'orifice	Pression de réglage	Options
	AW20(K)-D	1/8, 1/4	0.05 à 0.85 MPa 0.02 à 0.2 MPa	Fixation Écrou (pour montage sur panneau) Modèle à purge automatique à flotteur Manomètre carré intégré Pressostat numérique Manomètre rond
	AW30(K)-D	1/4, 3/8		
	AW40(K)-D	1/4, 3/8, 1/2		
	AW40(K)-06-D	3/4		
	AW60(K)-D	3/4, 1		

p. 113 à 129

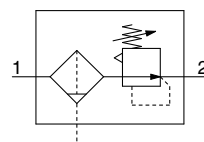
Filtre-régulateur

AW20-D à AW60-D

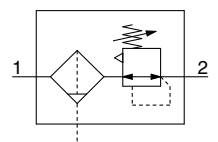
Filtre-régulateur avec fonction purge de pression

AW20K-D à AW60K-D

Symbole
Filtre-régulateur



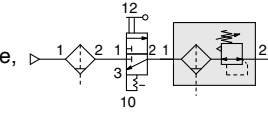
Filtre-régulateur avec
fonction purge de pression



- Les unités à filtre et régulateur intégrés permettent une économie d'espace et de raccordement.
- Les modèles avec fonction purge de pression comportent un mécanisme qui permet à la pression pneumatique du côté sortie d'être évacuée du côté entrée.

Exemple)

Lorsque l'alimentation en air est coupée et la pression d'entrée est évacuée dans l'atmosphère, l'évacuation de la pression résiduelle du côté sortie peut être assurée à des fins de sécurité.



Pour passer commande

AW **30** **03** **BE** - **D**

① ② ③ ④ ⑤ ⑥

Sélection du symbole de l'option semi-standard

- Selecciona una de cada para a a i.
 - Lorsque plusieurs caractéristiques techniques sont requises, indiquez-les dans l'ordre alphanumérique.
- Exemple) AW30K-F03BE-1NR-D

		Symbole	Description	①				
				Taille du corps				
				20	30	40	60	
②	Fonction purge de pression	—	Sans fonction purge de pression	●	●	●	●	
		K*1	Avec fonction purge de pression	●	●	●	●	
+								
③	Types de taraudage	—	Rc	●	●	●	●	
		N	NPT	●	●	●	●	
		F	G	●	●	●	●	
+								
④	Taille de l'orifice	01	1/8	●	—	—	—	
		02	1/4	●	●	●	—	
		03	3/8	—	●	●	—	
		04	1/2	—	—	●	—	
		06	3/4	—	—	●	●	
		10	1	—	—	—	●	
+								
⑤	a	Montage	—	Sans option de montage	●	●	●	●
			B*3	Avec fixation	●	●	●	●
			H	Avec écrou (pour montage sur panneau)	●	●	●	—
	+							
	b	Purge automatique à flotteur*4	—	Sans purge automatique	●	●	●	●
			C*5	N.F. (Normalement fermé) L'orifice de purge est fermé quand il n'y a pas de pression.	●	●	●	●
			D*6	N.O. (Normalement ouvert) l'orifice de purge est ouvert quand il n'y a pas de pression.	—	●	●	●
	+							
	c	Manomètre*7, *8	—	Sans manomètre	●	●	●	●
			E	Manomètre carré intégré (avec index de plage)	●	●	●	●
			G	Manomètre rond (avec index de plage)	●	●	●	●
			M	Manomètre rond (avec zone de couleur)	●	●	●	●
Pressostat numérique*9		E1	Sortie : sortie NPN, Connexion électrique : raccord câblage par le bas	●	●	●	●	
		E2	Sortie : sortie NPN, Connexion électrique : raccord câblage par le haut	●	●	●	●	
		E3	Sortie : sortie PNP, Connexion électrique : raccord câblage par le bas	●	●	●	●	
+								
d	Pression de réglage*10	—	Réglage de 0.05 à 0.85 MPa	●	●	●	●	
		1	Réglage de 0.02 à 0.2 MPa	●	●	●	●	
+								
⑥	e	Cuve*11	—	Cuve en polycarbonate	●	●	●	●
			2	Cuve en métal	●	●	●	●
			6	Cuve en nylon	●	●	●	●
			8	Cuve en métal avec indication de niveau	—	●	●	●
			C	Avec protection de la cuve	●	—*12	—*12	—*12
			6C	Avec protection de la cuve (cuve en nylon)	●	—*13	—*13	—*13
+								
f	Orifice de purge*14	—	Avec robinet de purge	●	●	●	●	
		J*15	Avec orifice de purge 1/8	●	—	—	—	
		J*15	Avec orifice de purge 1/4	—	●	●	●	
		W*16	Avec purge avec raccord cannelé	—	●	●	●	



AW30-D

		Symbole	Description	①				
				Taille du corps				
				20	30	40	60	
⑥	g	Mécanisme d'échappement	—	Clapet de décharge	●	●	●	●
			N	Sans clapet de décharge	●	●	●	●
		+						
	h	Sens du débit	—	Sens du débit : de gauche à droite	●	●	●	●
			R	Sens du débit : de droite à gauche	●	●	●	●
	+							
	i	Unité	—	Unité sur l'étiquette du produit : MPa, Manomètre en unités SI : MPa	●	●	●	●
			Z*17	Unité sur l'étiquette du produit : psi, °F, Manomètre : double graduation MPa/psi	○*18	○*18	○*18	○*18
			ZA	Pressostat numérique : avec fonction de sélection de l'unité	△*19	△*19	△*19	△*19

- *1 Réglez la pression d'entrée à au moins 0.05 MPa de plus que la pression de réglage.
- *2 Les options B, G, H et M sont livrées séparément et non assemblées.
- *3 Ensemble de fixation avec écrous (compatible avec les modèles AR20(K)-D à AR40(K)-D). Pour le modèle AW60(K)-D, l'ensemble est composé de 2 types de fixation et de 2 vis de montage.
- *4 L'orifice de purge automatique est un raccord instantané Ø 10 (● Taraudage: Rc, G) ou un raccord instantané Ø 3/8" (● Taraudage: NPT)
- *5 Lorsqu'il n'y a pas de pression, les condensats qui ne déclenchent pas le mécanisme de purge automatique resteront dans la cuve. Il est recommandé d'évacuer les condensats résiduels avant d'arrêter les opérations pour la journée.
- *6 Lorsque le compresseur est petit (0.75 kW, débit d'évacuation inférieur à 100 l/min (ANR)), des fuites d'air peuvent se produire au niveau du robinet de purge au démarrage des opérations. Un modèle N.F. est recommandé.
- *7 Lorsque le manomètre est joint, un manomètre de 1.0 MPa sera installé pour le modèle standard (0.85 MPa). Manomètre de 0.4 MPa pour modèle 0.2 MPa.
- *8 Lorsque le type sans fonction de flux inverse + sans manomètre ou avec manomètre « G » ou « M » est sélectionné, il n'est pas possible de passer ultérieurement à « E », « J », « E1 », « E2 », « E3 » ou « E4 ». Lorsque le type avec fonction anti-retour est sélectionné, il est possible de changer le manomètre ultérieurement.

- *9 Pour une sélection avec H (montage sur panneau), l'espace d'installation des câbles ne sera pas garanti. Dans ce cas, sélectionnez « raccord câblage par le haut » pour la connexion électrique. (Sélectionnez « raccord câblage par le bas » lorsque le semi-standard Y est choisi simultanément.)
- *10 La pression peut être réglée à un niveau plus élevé que la pression de la caractéristique technique dans certains cas, mais utilisez une pression dans la plage de la caractéristique technique.
- *11 Consultez les données chimiques à la page 98 pour la résistance chimique de la cuve.
- *12 Une protection de cuve est fournie en tant qu'équipement standard (polycarbonate).
- *13 Une protection de cuve est fournie en tant qu'équipement standard (nylon).
- *14 La combinaison de purges automatiques à flotteur C et D n'est pas disponible.
- *15 Sans fonction de vanne. Les vis de montage sont identiques au filetage de ●.
- *16 La combinaison de cuves métalliques 2 et 8 n'est pas disponible.
- *17 Pour le taraudage NPT uniquement. Ne peut être utilisé avec M : manomètre rond (avec zone de couleur). Disponible sur demande spéciale. Le pressostat numérique sera doté de la fonction de sélection d'unité, initialement réglée sur psi.
- *18 ○ : Pour le taraudage NPT uniquement
- *19 △ : Sélectionner avec options : E1, E2, E3, E4.

Série AW20-D à AW60-D

Série AW20K-D à AW60K-D

Caractéristiques standard

Modèle		AW20-D	AW30-D	AW40-D	AW40-06-D	AW60-D
Taille de l'orifice		1/8, 1/4	1/4, 3/8	1/4, 3/8, 1/2	3/4	3/4, 1
Raccord du manomètre*1		1/8				
Fluide		Air				
Température ambiante et du fluide*2		-5 à 60 °C (hors gel)				
Pression d'épreuve		1.5 MPa				
Pression d'utilisation max.		1.0 MPa				
Pression d'utilisation min. de la purge automatique	N.F.	0.1 MPa	0.15 MPa			
	N.O.	—	0.1 MPa			
Plage de la pression de réglage		0.05 à 0.85 MPa				
Degré de filtration nominale*3		5 µm				
Classe de pureté de l'air comprimé*4		ISO 8573-1:2010 [6 : 4 : 4]*5				
Capacité de purge		8 cm ³	25 cm ³	45 cm ³		
Matériau de la cuve		Polycarbonate				
Protection de la cuve		Semi-standard (acier)	Standard (polycarbonate)			
Construction		Clapet de décharge				
Masse		0.18 kg	0.34 kg	0.64 kg	0.69 kg	1.76 kg

*1 Les filetages de raccordement du manomètre ne sont pas disponibles pour les unités F.R.L. disposant d'un manomètre carré intégré ou d'un pressostat numérique.

*2 -5 à 50 °C pour les produits avec le pressostat numérique

*3 [Respect des conditions du test ISO 8573-4:2001 et de la méthode de test ISO 12500-3:2009]

Conditions : nouvelle cartouche. La capacité de débit, la pression d'entrée et la quantité de particules solides à l'entrée du filtre sont stables.

*4 La classe de pureté de l'air comprimé est indiquée selon la norme ISO 8573-1:2010 Air comprimé – Partie 1 : Contaminants et classes de pureté.

Pour plus de détails sur cette norme, consultez la page 110.

*5 La classe de pureté de l'air comprimé du côté entrée est [7 : 4 : 4].

Ensemble cuve/Réf.

Matériau de la cuve	Mécanisme d'évacuation de la purge	Orifice de purge	Autre	Modèle				
				AW20-D	AW30-D	AW40-D	AW40-06-D	AW60-D
Polycarbonate	Purge manuelle	Avec robinet de purge	—	C2SF-D	—	—	—	—
		Avec protection de la cuve	C2SF-C-D	C3SF-D	C4SF-D			
		Purge avec raccord cannelé	Avec protection de la cuve	—	C3SF-W-D	C4SF-W-D		
		Avec orifice de purge (sans fonction de vanne)	—	C2SF□-J-D	—	—		
	Avec protection de la cuve	C2SF□-CJ-D	C3SF□-J-D	C4SF□-J-D				
	Automatique*1 (Purge automatique)	Normalement fermé (N.F.)	—	AD27-D	—	—		
		Avec protection de la cuve	AD27-C-D	AD37□-D	AD47□-D			
	Normalement ouvert (N.O.)	Avec protection de la cuve	—	AD38□-D	AD48□-D			
Nylon	Purge manuelle	Avec robinet de purge	—	C2SF-6-A	—	—		
		Avec protection de la cuve	C2SF-6C-A	C3SF-6-A	C4SF-6-A			
		Purge avec raccord cannelé	Avec protection de la cuve	—	C3SF-6W-A	C4SF-6W-A		
		Avec orifice de purge (sans fonction de vanne)	—	C2SF□-6J-A	—	—		
	Avec protection de la cuve	C2SF□-6CJ-A	C3SF□-6J-A	C4SF□-6J-A				
	Automatique*1 (Purge automatique)	Normalement fermé (N.F.)	—	AD27-6-A	—	—		
		Avec protection de la cuve	AD27-6C-A	AD37□-6-A	AD47□-6-A			
	Normalement ouvert (N.O.)	Avec protection de la cuve	—	AD38□-6-A	AD48□-6-A			
Métal	Purge manuelle	Avec robinet de purge	—	C2SF-2-A	C3SF-2-A	C4SF-2-A		
		Avec indication de niveau	—	—	C3LF-8-A	C4LF-8-A		
		Avec orifice de purge (sans fonction de vanne)	—	C2SF□-2J-A	C3SF□-2J-A	C4SF□-2J-A		
		Avec indication de niveau	—	—	C3LF□-8J-A	C4LF□-8J-A		
	Automatique*1 (Purge automatique)	Normalement fermé (N.F.)	—	AD27-2-A	AD37□-2-A	AD47□-2-A		
		Avec indication de niveau	—	—	AD37□-8-A	AD47□-8-A		
	Normalement ouvert (N.O.)	—	—	AD38□-2-A	AD48□-2-A			
	Avec indication de niveau	—	—	AD38□-8-A	AD48□-8-A			

*1 La cuve est livrée avec un joint de cuve.

□ indique le type de filetage de tube dans les références de cuves (tube compatible pour purge automatique).

Aucune indication n'est nécessaire pour un filetage Rc ; en revanche, indiquez N pour un filetage NPT, et F pour un filetage G. (Pour purge automatique, — : Ø 10, N : Ø 3/8")
Veuillez consulter SMC séparément pour connaître les caractéristiques d'affichage en psi et °F.

Option/réf.

Options		Modèle					
		AW20(K)-D	AW30(K)-D	AW40(K)-D	AW40(K)-06-D	AW60(K)-D	
Fixation *1		AW23P-270AS	AR33P-270AS	AR43P-270AS		AR54P-270AS	
Écrou		AR23P-260S	AR33P-260S	AR43P-260S		—*2	
Manomètre *3	Type arrondi	Standard	G36-10-□01		G46-10-□01		
		Réglage de 0.02 à 0.2 MPa	G36-4-□01		G46-4-□01		
	Type arrondi (avec zone de couleur)	Standard	G36-10-□01-L		G46-10-□01-L		
		Réglage de 0.02 à 0.2 MPa	G36-4-□01-L		G46-4-□01-L		
	Modèle carré intégré *4	Standard	GC3-10AS-D [GC3P-030AS (Couvercle manomètre uniquement)]				
		Réglage de 0.02 à 0.2 MPa	GC3-4AS-D [GC3P-030AS (Couvercle manomètre uniquement)]				
Pressostat numérique	Sortie NPN, Raccord câblage par le bas	ISE35-N-25-MLA-X523 [ISE35-N-25-M (Corps pressostat uniquement)]*5					
	Sortie NPN, Raccord câblage par le haut	ISE35-R-25-MLA-X523 [ISE35-R-25-M (Corps pressostat uniquement)]*5					
	Sortie PNP, Raccord câblage par le bas	ISE35-N-65-MLA-X523 [ISE35-N-65-M (Corps pressostat uniquement)]*5					
	Sortie PNP, Raccord câblage par le haut	ISE35-R-65-MLA-X523 [ISE35-R-65-M (Corps pressostat uniquement)]*5					

*1 Ensemble de fixation et écrous.

*2 Pour le modèle AW60(K)-D, l'ensemble est composé de la fixation A/B avec 2 vis de montage. Veuillez contacter SMC concernant les écrous de serrage pour le modèle AW60(K)-D.

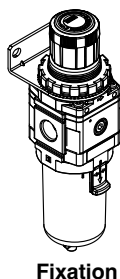
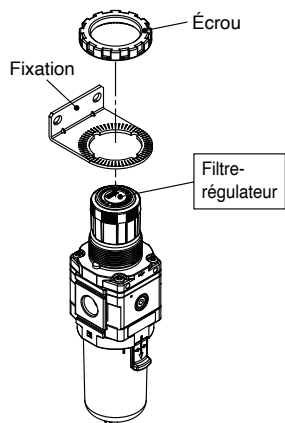
*3 □ indique le type de filetage de tube dans les références de manomètres ronds. Aucune indication n'est nécessaire pour R ; cependant, indiquez N pour NPT. Consultez SMC pour l'alimentation du manomètre exprimée en unité psi.

*4 Joint torique et 2 vis de montage compris [] : Couvercle manomètre uniquement

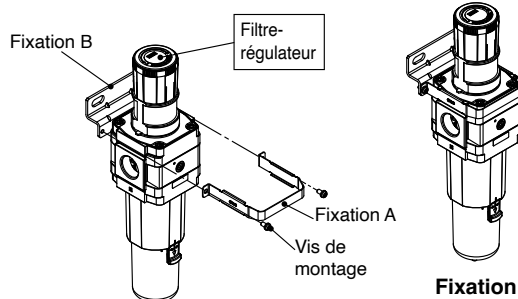
*5 Câble avec connecteur (2 m), adaptateur, goupille de blocage, joint torique (1 pc), vis de montage (2 pcs) inclus en plus du corps du pressostat.

[] : Corps du pressostat uniquement (Concernant la commande du pressostat numérique, consultez le [catalogue en ligne](#).)

AW20(K)-D à AW40(K)-06-D



AW60(K)-D



Pièces de rechange

Description		Réf.				
		AW20(K)-D	AW30(K)-D	AW40(K)-D	AW40(K)-06-D	AW60(K)-D
Bloc distributeur		AW24P-060AS	AW34P-060AS	AW44P-060AS	AW49P-060AS	AW64P-060AS
Cartouche de filtre		AF20P-060S	AF30P-060S	AF40P-060S		AW60P-060S
Défecteur		AF24P-040S	AF34P-040S	AF44P-040S		AW64P-030S
Membrane	Clapet de décharge	AR24P-150AS	AR34P-150AS	AR44P-150AS		AR54P-150AS
	Sans clapet de décharge	AR24P-150AS-N	AR34P-150AS-N	AR44P-150AS-N		AR54P-150AS-N
Joint de cuve		C2SFP-260S	C32FP-260S	C42FP-260S		
Cuve *1, *2		Reportez-vous à « Ensemble cuve/Réf. »				
Vanne anti-retour *3		AR24KP-020AS				

*1 La cuve est livrée avec un joint de cuve.

*2 Veuillez consulter SMC séparément pour connaître les caractéristiques d'affichage en psi et °F.

*3 Vanne anti-retour compatible avec un filtre-régulateur avec fonction purge de pression (AW20K-D à AW40K-D) uniquement. Ensemble de couvercle de vanne anti-retour, corps de vanne anti-retour et 2 vis de montage.

Série AW20-D à AW60-D

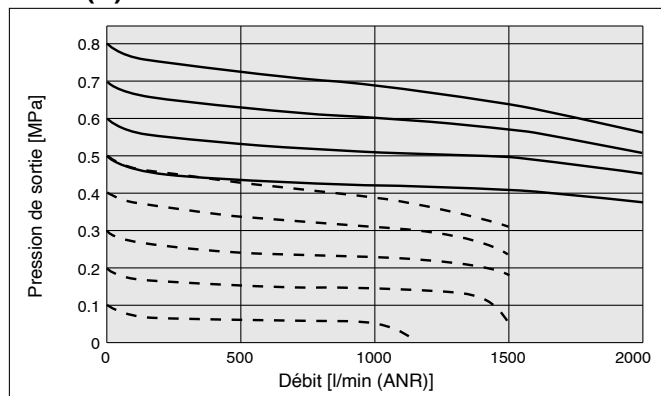
Série AW20K-D à AW60K-D

Caractéristiques du débit (Valeurs représentatives)

— Pression d'entrée de 1.0 MPa
 - - - Pression d'entrée de 0.7 MPa

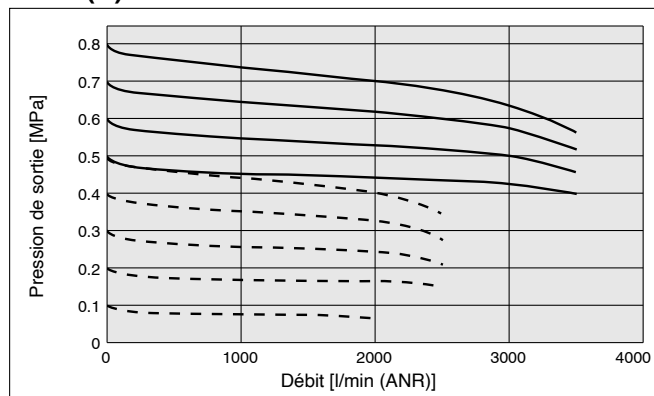
AW20(K)-D

Rc1/4



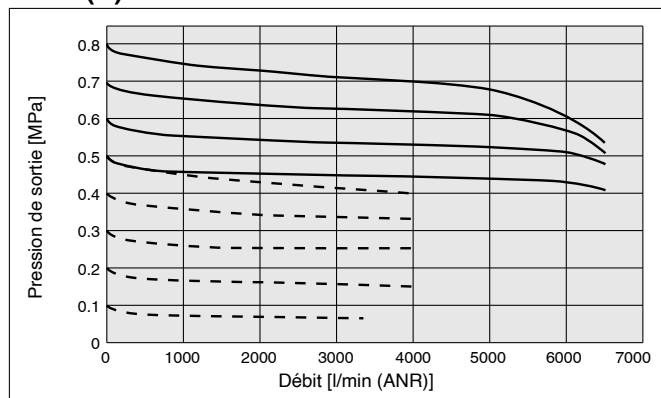
AW30(K)-D

Rc3/8



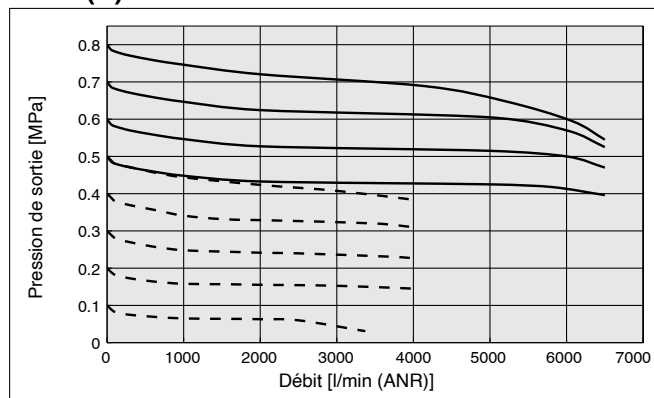
AW40(K)-D

Rc1/2



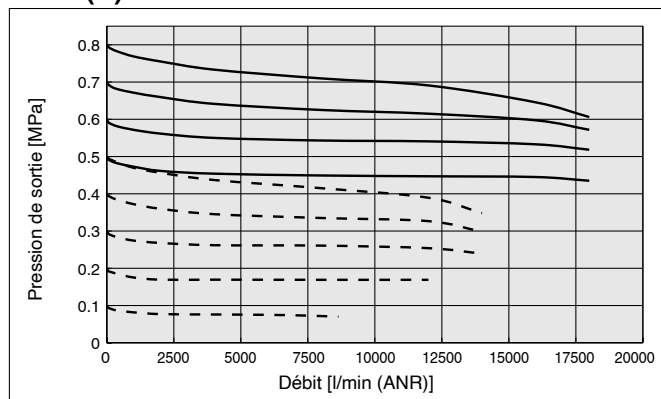
AW40(K)-06-D

Rc3/4



AW60(K)-D

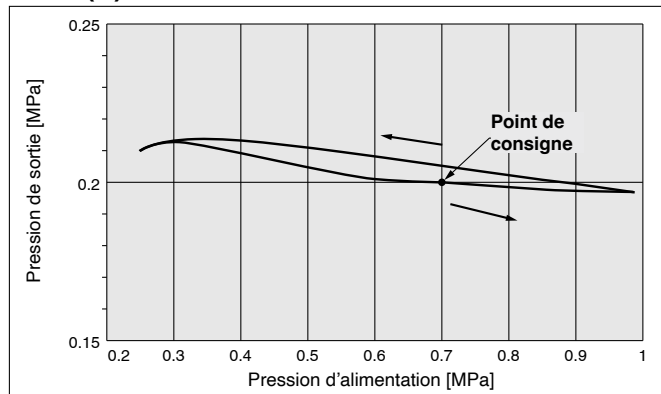
Rc1



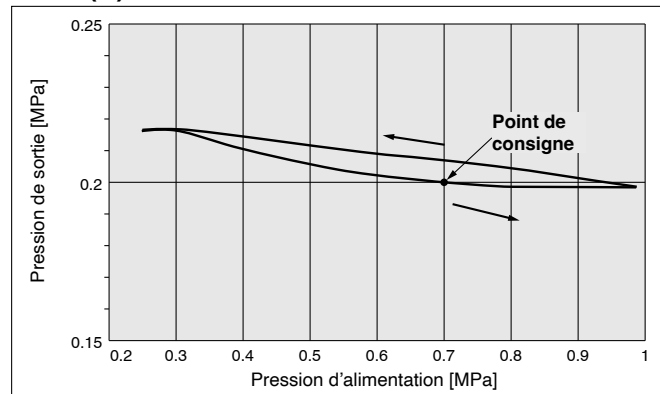
Caractéristiques de pression (Valeurs représentatives)

Pression d'entrée de 0.7 MPa, Pression de sortie de 0.2 MPa, débit de 20 l/min (ANR)

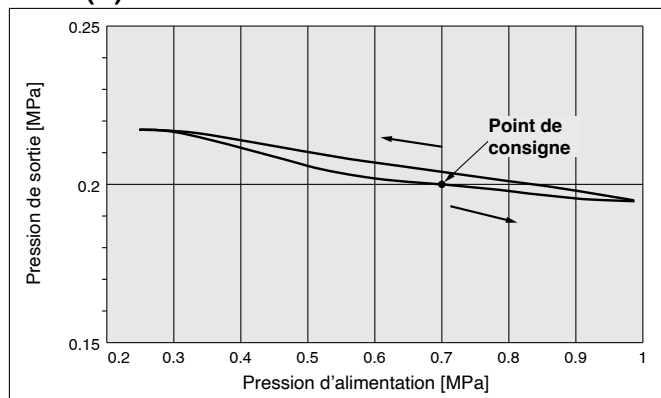
AW20(K)-D



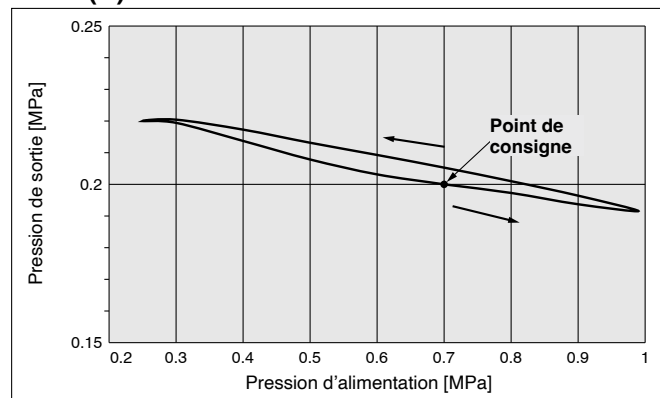
AW30(K)-D



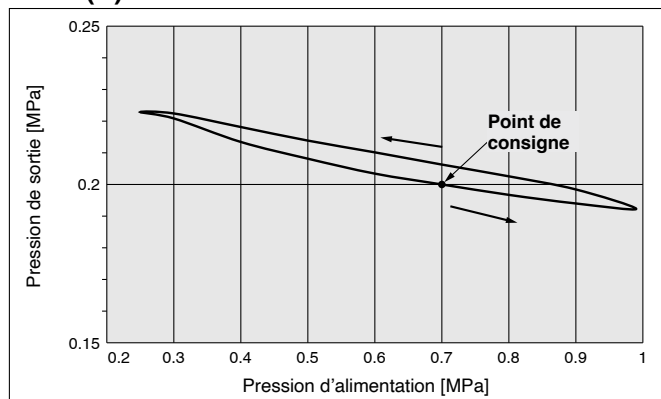
AW40(K)-D



AW40(K)-06-D



AW60(K)-D

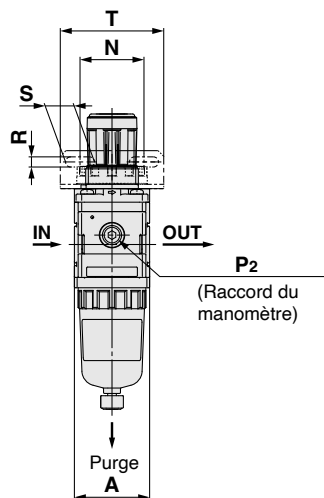
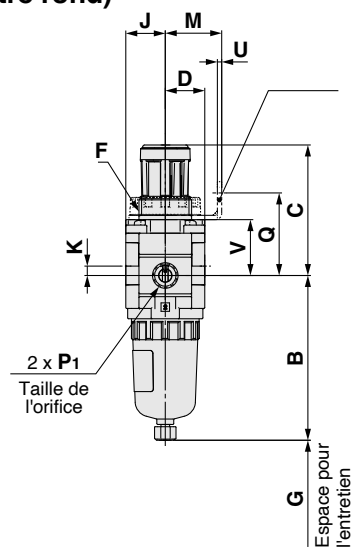


Série AW20-D à AW60-D

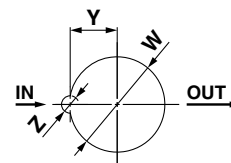
Série AW20K-D à AW60K-D

Dimensions

Standard (manomètre rond)
AW20-D

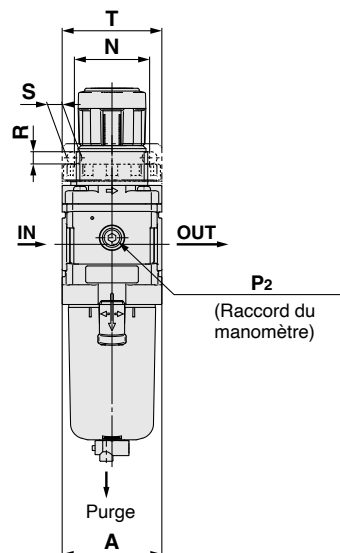
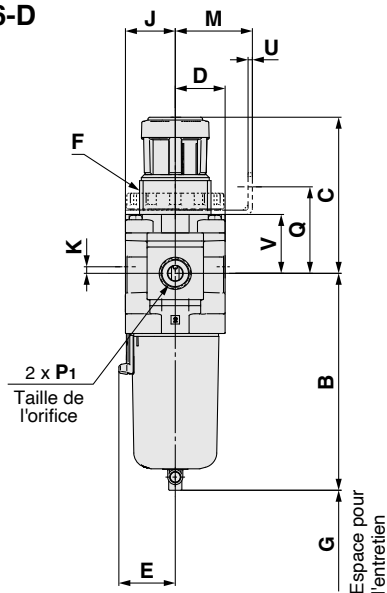


Dimensions du panneau de montage

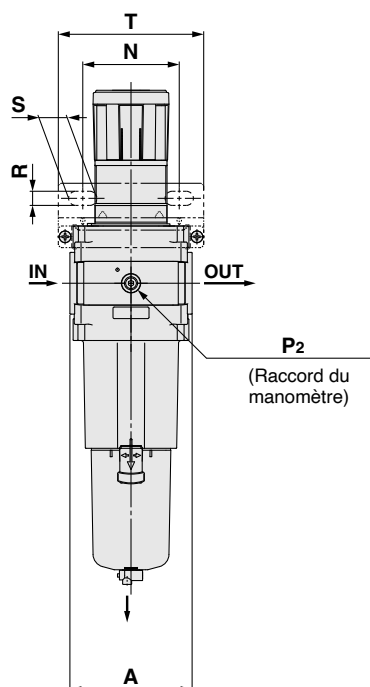
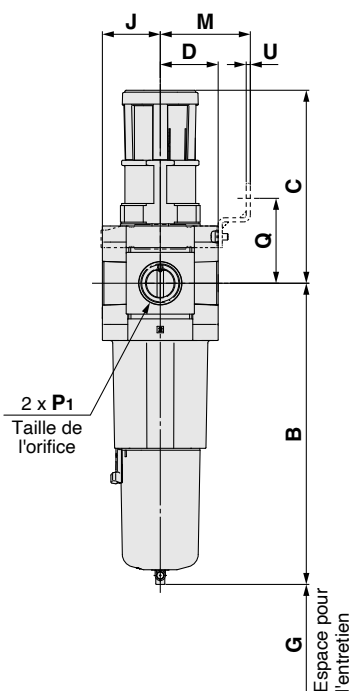


Épaisseur de la plaque
AW20-D à AW30-D : Max. 3.5
AW40-D à AW40-06-D : Max. 5

AW30-D à AW40-06-D

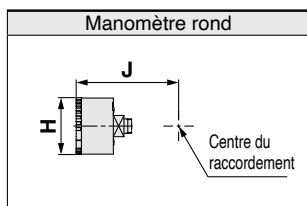


AW60-D



Filtre régulateur *Série AW20-D à AW60-D*

Filtre Régulateur avec fonction purge de pression *Série AW20K-D à AW60K-D*



Modèle compatible	Options Avec purge automatique	Semi-standard					
		Cuve PC/PA		Cuve en métal		Cuve en métal avec indication de niveau	
		Purge avec raccord cannelé	Avec orifice de purge	Avec robinet de purge	Avec orifice de purge	Avec robinet de purge	Avec orifice de purge
AW20-D							
AW30-D à AW60-D	N.O. : noir N.F. : gris Taraudage/Rc, G : Ø 10 Raccord instantané Taraudage/NPT : Raccord instantané Ø 3/8"	Tube à raccord cannelé compatible : T0604					

Modèle	Caractéristiques standard												Options			
	P ₁	P ₂	A	B	C*1	D	E	F	G	J	K	Manomètre rond		Manomètre rond (avec zone de couleur)		
												H	J	H	J	
AW20-D	1/8, 1/4	1/8	40	87.6	71.8	21	—	M28 x 1	40	21	5	Ø 37.5	57.5	Ø 37.5	58.5	
AW30-D	1/4, 3/8	1/8	53	115.4	86.5	26.5	30	M38 x 1.5	55	26.5	3.5	Ø 37.5	63	Ø 37.5	64	
AW40-D	1/4, 3/8, 1/2	1/8	70	147.1	91.5	35.5	38.4	M42 x 1.5	80	35.5	—	Ø 42.5	73	Ø 42.5	73	
AW40-06-D	3/4	1/8	75	149.1	93	35.5	38.4	M42 x 1.5	80	35.5	—	Ø 42.5	73	Ø 42.5	73	
AW60-D	3/4, 1	1/8	95	234.1	155	45	—	—	30	45	—	Ø 42.5	82.5	Ø 42.5	82.5	

Modèle	Options												Semi-standard						
	Fixations de montage						Montage sur panneau						Avec purge automatique	Cuve PC/PA		Cuve en métal		Cuve en métal avec indication de niveau	
	M	N	Q	R	S	T	U	V	W	Y	Z	B		Avec raccordement cannelé	Avec orifice de purge	Avec robinet de purge	Avec orifice de purge	Avec robinet de purge	Avec orifice de purge
														B	B	B	B	B	B
AW20-D	30	34	43.9	5.4	15.4	55	2.3	29.7	28.5	14	6	104.9	—	91.4	87.4	93.9	—	—	
AW30-D	41	40	46	6.5	8	53	2.3	31.3	38.5	19	7	157.1	123.9	122.2	117.8	122.3	137.8	142.3	
AW40-D	50	54	54	8.5	10.5	70	2.3	35.5	42.5	21	7	186.9	155.6	153.9	149.5	154	169.5	174	
AW40-06-D	50	54	55.5	8.5	10.5	70	2.3	37	42.5	21	7	188.9	157.6	155.9	151.5	156	171.5	176	
AW60-D	70	75	66	11	22	113	3.2	—	—	—	—	273.9	242.6	240.9	236.5	241	256.5	261	

*1 La dimension C est la longueur lorsque la bague du filtre-régulateur est déverrouillée.

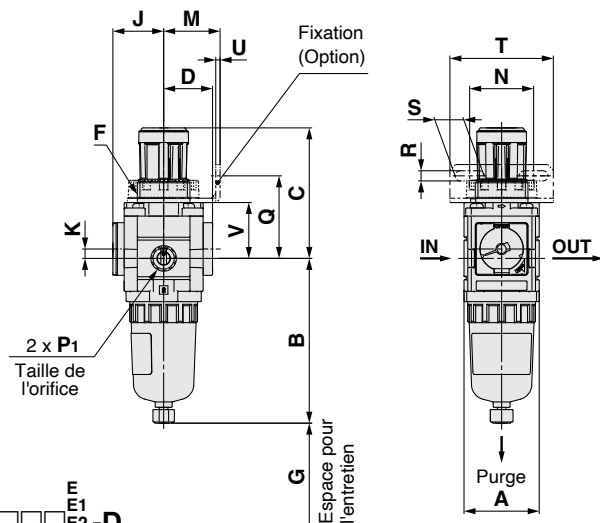
Série AW20-D à AW60-D

Série AW20K-D à AW60K-D

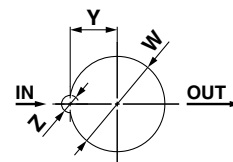
Dimensions

Standard (Manomètre carré intégré, Pressostat numérique)

AW20-□□□□
E1
E2-D
E3
E4

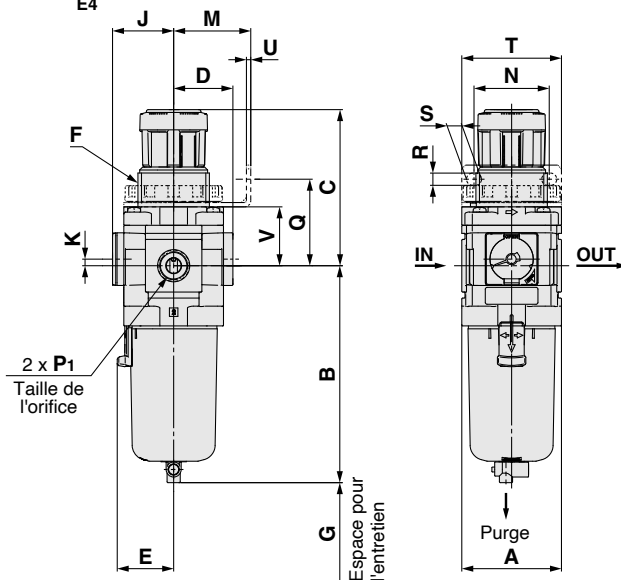


Dimensions du panneau de montage

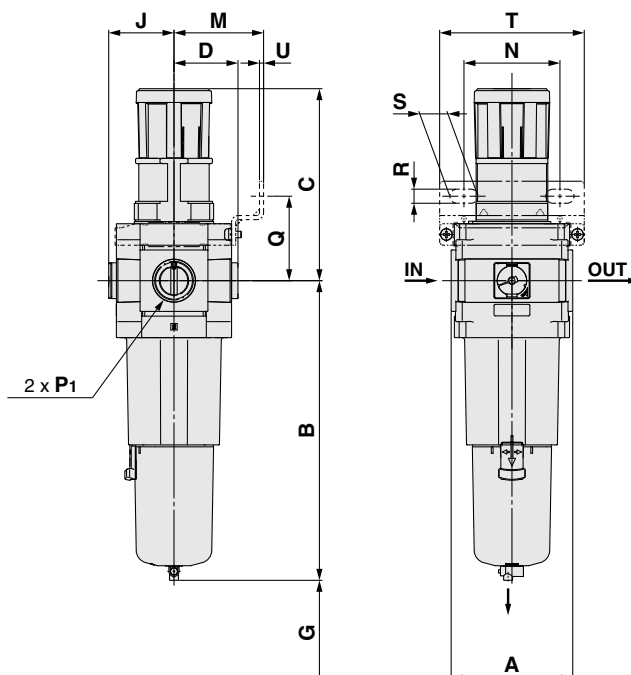


Épaisseur de la plaque
AW20-D à AW30-D : Max. 3.5
AW40-D à AW40-06-D : Max. 5

AW30-□□□□-D à AW40-□□□□-D
E1
E2-D
E3
E4

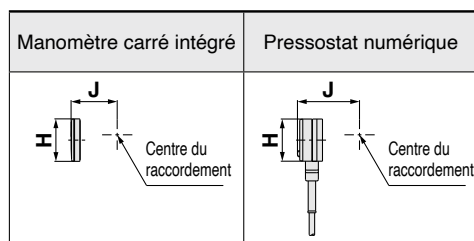


AW60-□□□□-D
E1
E2-D
E3
E4



Filtre régulateur *Série AW20-D à AW60-D*

Filtre Régulateur avec fonction purge de pression *Série AW20K-D à AW60K-D*



Modèle compatible	Options		Semi-standard					
	Avec purge automatique		Cuve PC/PA		Cuve en métal		Cuve en métal avec indication de niveau	
			Purge avec raccord cannelé	Avec orifice de purge	Avec robinet de purge	Avec orifice de purge	Avec robinet de purge	Avec orifice de purge
AW20-D								
AW30-D a AW60-D	N.O. : noir N.F. : gris Taraudage/Rc. G : Ø 10 Raccord instantané Taraudage/NPT : Raccord instantané Ø 3/8"							

Modèle	Caractéristiques standard										Options				
	P ₁	A	B	C* ¹	D	E	F	G	K	H	J	Manomètre carré intégré		Pressostat numérique	
												H	J	H	J
AW20-D	1/8, 1/4	40	87.6	71.8	26	—	M28 x 1	40	5	□28	27	□27.8	37.5		
AW30-D	1/4, 3/8	53	115.4	86.5	31.5	30	M38 x 1.5	55	3.5	□28	32.5	□27.8	43		
AW40-D	1/4, 3/8, 1/2	70	147.1	91.5	40.5	38.4	M42 x 1.5	80	—	□28	41.5	□27.8	52		
AW40-06-D	3/4	75	149.1	93	40.5	38.4	M42 x 1.5	80	—	□28	41.5	□27.8	52		
AW60-D	3/4, 1	95	234.1	155	50	—	—	30	—	□28	51	□27.8	61.5		

Modèle	Options												Semi-standard						
	Fixations de montage						Montage sur panneau						Avec purge automatique	Cuve PC/PA		Cuve en métal		Cuve en métal avec indication de niveau	
	M	N	Q	R	S	T	U	V	W	Y	Z	B		Avec raccordement cannelé	Avec orifice de purge	Avec robinet de purge	Avec orifice de purge	Avec robinet de purge	Avec orifice de purge
													B	B	B	B	B	B	
AW20-D	30	34	43.9	5.4	15.4	55	2.3	29.7	28.5	14	6	104.9	—	91.4	87.4	93.9	—	—	
AW30-D	41	40	46	6.5	8	53	2.3	31.3	38.5	19	7	157.1	123.9	122.2	117.8	122.3	137.8	142.3	
AW40-D	50	54	54	8.5	10.5	70	2.3	35.5	42.5	21	7	186.9	155.6	153.9	149.5	154	169.5	174	
AW40-06-D	50	54	55.5	8.5	10.5	70	2.3	37	42.5	21	7	188.9	157.6	155.9	151.5	156	171.5	176	
AW60-D	70	75	66	11	22	113	3.2	—	—	—	—	273.9	242.6	240.9	236.5	241	256.5	261	

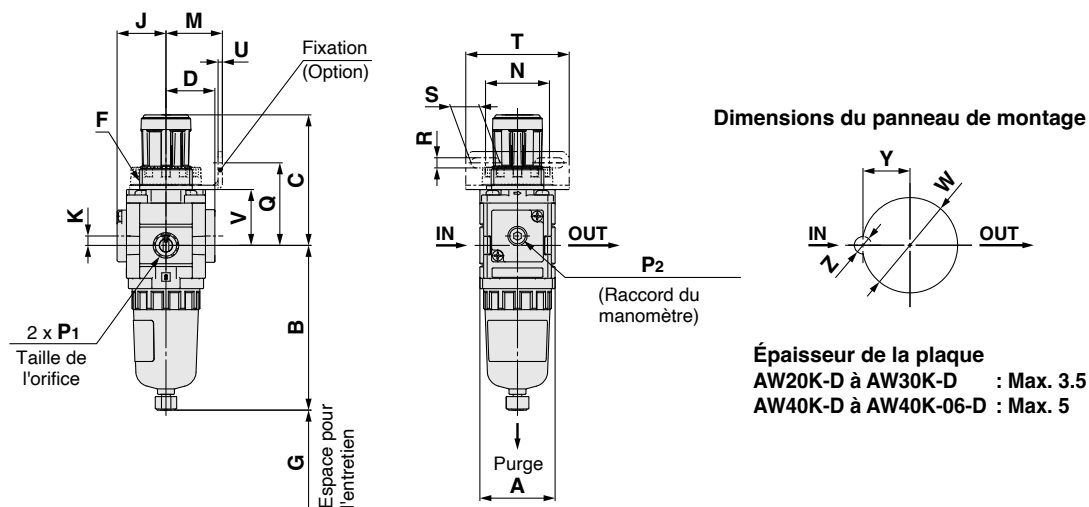
*1 La dimension C est la longueur lorsque la bague du filtre-régulateur est déverrouillée.

Série AW20-D à AW60-D

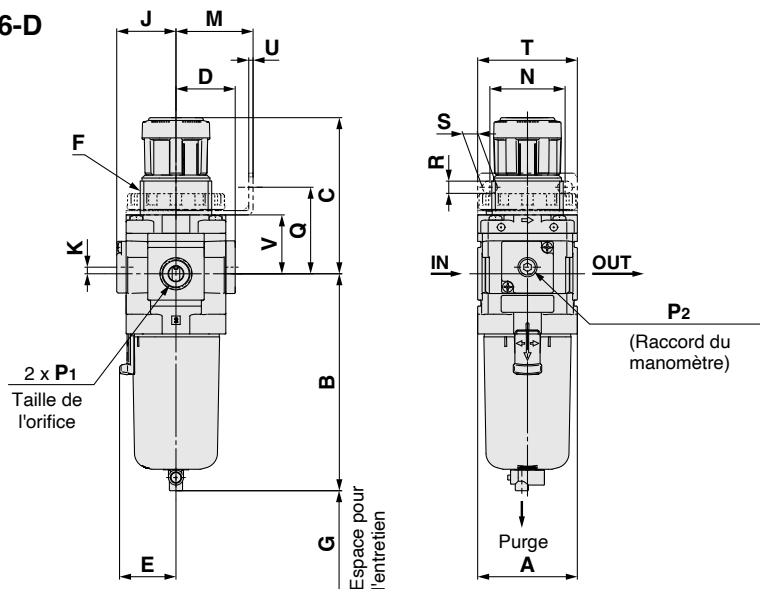
Série AW20K-D à AW60K-D

Dimensions

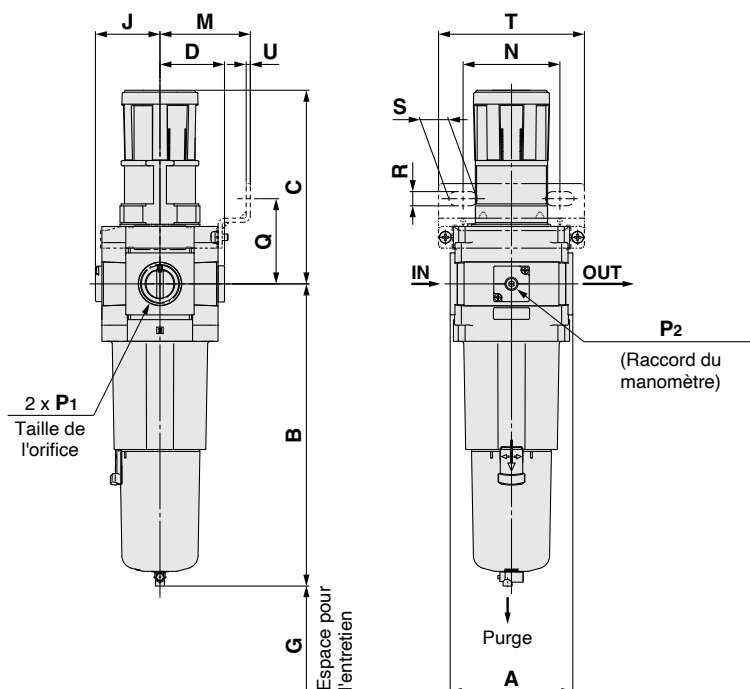
Avec avec fonction purge de pression (Manomètre rond, Manomètre carré intégré, Pressostat numérique)
AW20K-D



AW30K-D à AW40K-06-D

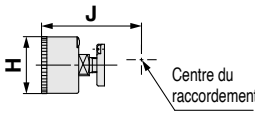
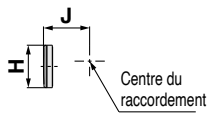
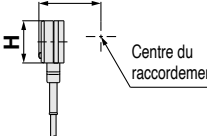


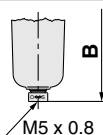
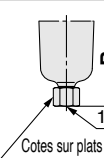
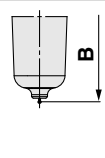
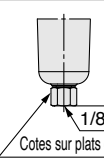
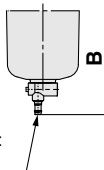
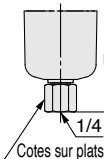
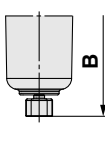
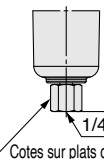
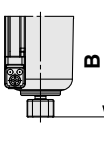
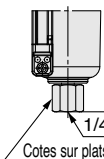
AW60K-D



Filtre régulateur *Série AW20-D à AW60-D*

Filtre Régulateur avec fonction purge de pression *Série AW20K-D à AW60K-D*

Manomètre rond	Manomètre carré intégré	Pressostat numérique
		

Modèle compatible	Options Avec purge automatique	Semi-standard					
		Cuve PC/PA		Cuve en métal		Cuve en métal avec indication de niveau	
		Purge avec raccord cannelé	Avec orifice de purge	Avec robinet de purge	Avec orifice de purge	Avec robinet de purge	Avec orifice de purge
AW20K-D							
AW30K-D à AW60K-D	N.O. : noir N.F. : gris Taraudage/Rc, G : Ø 10 Raccord instantané Taraudage/NPT : Raccord instantané Ø 3/8"						

Modèle	Caractéristiques standard											Options					
												Manomètre carré intégré	Pressostat numérique		Manomètre rond		
	P ₁	P ₂	A	B	C*1	D	E	F	G	J	K	H	J	H	J	H	J
AW20K-D	1/8, 1/4	1/8	40	87.6	71.8	26	—	M28 x 1	40	26	5	□28	27	□27.8	37.5	Ø 37.5	62.5
AW30K-D	1/4, 3/8	1/8	53	115.4	86.5	31.5	30	M38 x 1.5	55	31.5	3.5	□28	32.5	□27.8	43	Ø 37.5	68
AW40K-D	1/4, 3/8, 1/2	1/8	70	147.1	91.5	40.5	38.4	M42 x 1.5	80	40.5	—	□28	41.5	□27.8	52	Ø 42.5	78
AW40K-06-D	3/4	1/8	75	149.1	93	40.5	38.4	M42 x 1.5	80	40.5	—	□28	41.5	□27.8	52	Ø 42.5	78
AW60K-D	3/4, 1	1/8	95	234.1	155	50	—	—	30	50	—	□28	51	□27.8	61.5	Ø 42.5	87.5

Modèle	Options													Semi-standard						
	Manomètre rond (avec zone de couleur)		Fixations de montage							Montage sur panneau				Avec purge automatique	Cuve PC/PA		Cuve en métal		Cuve en métal avec indication de niveau	
	H	J	M	N	Q	R	S	T	U	V	W	Y	Z		B	B	B	B	B	B
AW20K-D	Ø 37.5	63.5	30	34	43.9	5.4	15.4	55	2.3	29.7	28.5	14	6	104.9	—	91.4	87.4	93.9	—	—
AW30K-D	Ø 37.5	69	41	40	46	6.5	8	53	2.3	31.3	38.5	19	7	157.1	123.9	122.2	117.8	122.3	137.8	142.3
AW40K-D	Ø 42.5	78	50	54	54	8.5	10.5	70	2.3	35.5	42.5	21	7	186.9	155.6	153.9	149.5	154	169.5	174
AW40K-06-D	Ø 42.5	78	50	54	55.5	8.5	10.5	70	2.3	37	42.5	21	7	188.9	157.6	155.9	151.5	156	171.5	176
AW60K-D	Ø 42.5	87.5	70	75	66	11	22	113	3.2	—	—	—	—	273.9	242.6	240.9	236.5	241	256.5	261

*1 La dimension C est la longueur lorsque la bague du filtre-régulateur est déverrouillée.

		Symbole	Description	Réglage de 0.4 MPa				Longue cuve					
				①				①					
				Taille du corps				Taille du corps					
				20	30	40	60	20	30	40	60		
6	d	Pression de réglage*9	—	Réglage de 0.05 à 0.85 MPa	—	—	—	—	●	●	●	●	
			1	Réglage de 0.02 à 0.2 MPa	—	—	—	—	●	●	●	●	
			+										
	e	Cuve*10	—	Cuve en polycarbonate	●	●	●	●	●	●	●	●	
			2	Cuve en métal	●	●	●	●	●	●	●	●	
			6	Cuve en nylon	●	●	●	●	●	—	●	—	
			8	Cuve en métal avec indication de niveau	—	—	—	—	—	—	—	—	—
			C	Avec protection de la cuve	●	—*11	—*11	—*11	●	—*11	—*11	—*11	
	6C	Avec protection de la cuve (cuve en nylon)	●	—*12	—*12	—*12	●	—*12	—*12	—*12			
			+										
	f	Orifice de purge*13	—	Avec robinet de purge	●	●	●	●	●	●	●	●	
			J*14	Orifice de purge 1/8	●	—	—	—	●	—	—	—	
			W*15	Avec purge avec raccord cannelé	—	●	●	●	—	●	●	●	
			+										
	g	Mécanisme d'échappement	—	Clapet de décharge	●	●	●	●	●	●	●	●	
			N	Sans clapet de décharge	●	●	●	●	●	●	●	●	
			+										
	h	Sens du débit	—	Sens du débit : de gauche à droite	●	●	●	●	●	●	●	●	
R			Sens du débit : de droite à gauche	●	●	●	●	●	●	●	●		
		+											
i	Unité	—	Unité sur l'étiquette du produit : MPa, °C, Manomètre en unités SI : MPa	●	●	●	●	●	●	●	●		
		Z*16	Unité sur l'étiquette du produit : psi, °F, Manomètre : double graduation MPa/psi	○*18	○*18	○*18	○*18	○*18	○*18	○*18	○*18		
		ZA*17	Pressostat numérique : avec fonction de sélection de l'unité	△*19	△*19	△*19	△*19	△*19	△*19	△*19	△*19		

*9 Dans certains cas, la pression peut être supérieure à la pression spécifiée, mais il faut alors utiliser une pression comprise dans la plage de spécification.
 *10 Consultez les données chimiques à la page 109 pour la résistance chimique de la cuve.
 *11 Une protection de cuve est fournie en tant qu'équipement standard (polycarbonate).
 *12 Une protection de cuve est fournie en tant qu'équipement standard (nylon).
 *13 La combinaison de purge automatique à flotteur : C et D ne sont pas disponibles.
 *14 Sans fonction de vanne. Les vis de montage sont identiques au filetage de ⑥.
 *15 La combinaison de cuves métalliques 2 et 8 n'est pas disponible.

*16 Pour le taraudage NPT uniquement
 Ce produit est destiné à un usage à l'étranger uniquement, conformément à la nouvelle Loi sur les mesures. (Les unités SI sont indiquées pour le Japon.) Ne peut être utilisé avec M : manomètre rond (avec zone de couleur). Disponible sur demande spéciale. Le pressostat numérique sera doté de la fonction de sélection d'unité, initialement réglée sur psi.
 *17 Pour les options : E1, E2, E3, E4
 *18 ○ : Pour le taraudage NPT uniquement
 *19 △ : Sélectionner avec les options : E1, E2, E3, E4.

Régulateur/AR20-D à AR40-D

Régulateur avec fonction purge de pression/AR20K-D à AR40K-D

Exécution spéciale

Veillez contacter SMC pour les dimensions, caractéristiques et délais.

Made to Order

② Série salle blanche

Pour plus de détails, reportez-vous à la section Série salle blanche/Faible génération de particules du **catalogue en ligne**.

10 - Réf. du modèle standard

- Série salle blanche



Sans fonction
purge de
pression

Avec fonction
purge de
pression

③ Sans cuivre, ni fluor, ni silicone + faible génération de particules

Pour plus de détails, reportez-vous à la section Série salle blanche/Faible génération de particules du **catalogue en ligne**.

21 - Réf. du modèle standard

- Sans cuivre, fluor ni silicone + Faible génération de particules

Série AR-D/AW-D

Option

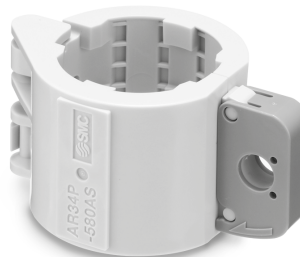
Bague verrouillable

Peut être monté sur le bouton d'un régulateur ou d'un filtre régulateur pour empêcher l'actionnement accidentel du bouton.

AR 34 P - 580AS

Taille

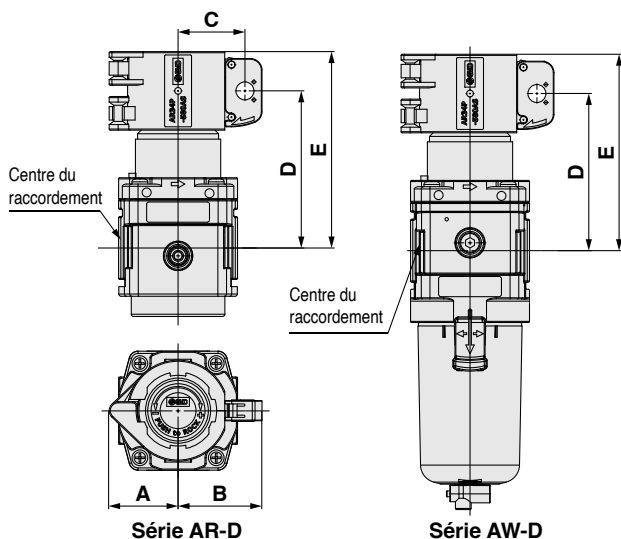
24
34
44
54



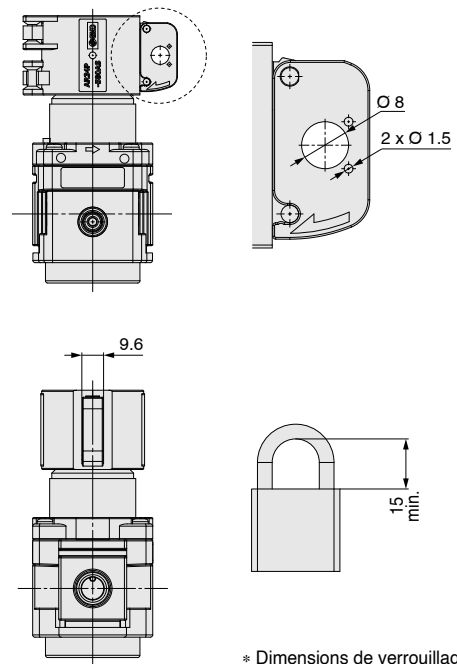
Caractéristiques standard

Température ambiante	-5 à 60 °C
----------------------	------------

Dimensions



Dimensions détaillées de l'orifice de verrouillage



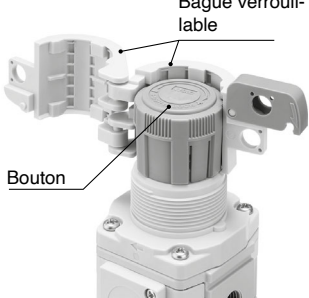
Référence	A	B	C	D	E	Modèle compatible
AR24P-580AS	23.5	32.1	24.5	53.1	69.1	AR20-D
				58.1	74.1	AW20-D
AR34P-580AS	30.7	37.4	29.8	70	87.5	AR30-D, AW30-D
AR44P-580AS	32.8	39.4	31.8	74.5	97	AR40-D, AW40-D
				76	98.5	AR40-06-D, AW40-06-D
AR54P-580AS	42	48.9	41.3	99.6	133.6	AR50-D
				129.6	163.6	AR60-D, AW60-D

* Dimensions de verrouillage recommandées

Précautions de montage

Avant de monter la bague verrouillable, vérifiez que le bouton est en position verrouillée (la ligne orange n'est pas visible).
Montez la bague en suivant les instructions de montage ci-dessous.

1 Montez la bague verrouillable sur le bouton.



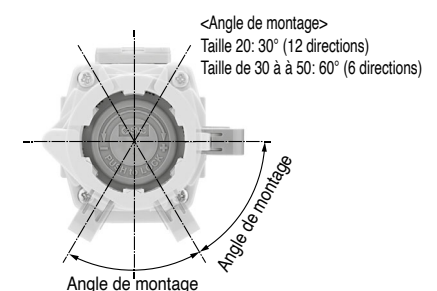
2 Fermez la bague verrouillable.



3 Fixez avec un cadenas (fourni par le client).



Le bague verrouillable peut être monté en faisant face à chaque angle de montage par rapport au bouton.





Série AW(K)

Précautions spécifiques au produit

Veillez lire ces consignes avant d'utiliser les produits. Reportez-vous à la couverture arrière pour les consignes de sécurité. Pour connaître les précautions relatives aux unités de traitement d'air F.R.L., consultez les « Précautions de manipulation des produits SMC » et le « Manuel d'utilisation », <https://www.smc.eu>

Conception/Sélection

⚠ Attention

- Bien que la pression d'entrée soit évacuée, aucun dispositif de pression résiduelle (évacuation de la pression de sortie) n'est disponible pour AW20-D à AW60-D. Pour son évacuation, utilisez un filtre-régulateur avec fonction purge de pression (AW20K-D à AW60K-D).
- La cuve du filtre-régulateur standard est en polycarbonate. Ne pas utiliser le produit dans un milieu exposé aux solvants organiques, aux produits chimiques, aux huiles de coupe, aux huiles synthétiques, aux bases et aux solutions de scellage des filetages.

Résistance chimique de la cuve en polycarbonate ou en nylon

Type	Nom du produit chimique	Exemples d'applications	Matériau	
			Polycarbonate	Nylon
Acide	Acide chlorhydrique Acide sulfurique Acide phosphorique Acide chromique	Nettoyant acide pour métaux	△	X
Base	Hydroxyde de sodium (Soude caustique) Potasse Hydroxyde de calcium (chaux éteinte) Hydroxyde d'ammonium Carbonate de sodium	Dégraissage des métaux Sels industriels Huile de coupe soluble dans l'eau	X	○
Sels minéraux	Sulfure de sodium Nitrate de potassium Sulfate de soude	—	X	△
Solvants chlorés	Tétrachlorure de carbone Chloroforme Chlorure d'éthylène Chlorure de méthylène	Liquide de nettoyage pour métaux Encre d'impression Dilution	X	△
Série aromatique	Benzène Toluène Diluant à peinture	Revêtements Nettoyage à sec	X	△
Cétone	Acétone Méthyléthylcétone Cyclohexane	Film photographique Nettoyage à sec Industries textile	X	X
Alcool	Alcool d'éthyle IPA Alcool méthylique	Antigel Adhésifs	△	X
Huile	Essence Kérosène	—	X	○
Ester	Ester diméthylrique d'acide phtalique Ester diéthylrique d'acide phtalique Acide acétique	Huile synthétique Additifs antirouille	X	○
Éther	Éther méthylique Éther éthylique	Additifs pour huile de frein	X	○
Amino	Aminométhyle	Huile de coupe Additifs pour huile de frein Accélérateur pour le caoutchouc	X	X
Autres	Liquide fluide filetage Eau de mer Testeur de fuite	—	X	△

○ : Essentiellement sûr △ : Certains effets peuvent se produire. X : Des effets se produisent.

⚠ Précaution

- En cas de fonctionnement à une pression d'entrée inférieure à la pression d'entrée utilisée dans le graphique des caractéristiques de débit, la chute de pression du côté de la sortie peut être plus importante. Par conséquent, veillez à effectuer des tests en utilisant l'équipement réel.

Entretien

⚠ Attention

- Afin d'éviter son endommagement, remplacez la cartouche tous les 2 ans ou lorsque la chute de pression atteint 0.1 MPa, selon la première occurrence.

Montage/réglage

⚠ Attention

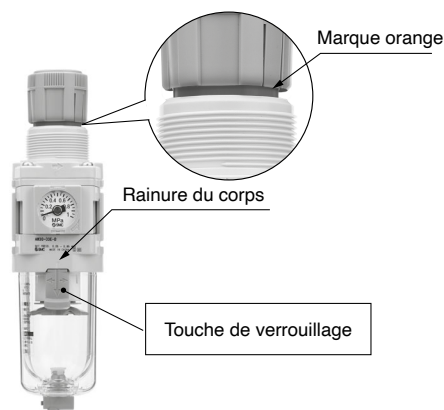
- Réglez le filtre-régulateur tout en contrôlant les valeurs affichées par les manomètres à l'entrée et à la sortie. Si vous tournez excessivement la manette, les pièces internes peuvent être endommagées.
- N'utilisez pas d'outils pour tourner la bague du régulateur de pression car cela pourrait l'endommager. Tournez-la manuellement.

⚠ Précaution

- Veillez à déverrouiller la bague avant de régler la pression et à la bloquer après le réglage.

Si vous ne respectez pas cette procédure, vous pourriez endommager la touche et la pression de sortie pourrait varier.

- Tirez sur la bague du régulateur de pression pour la débloquent. (Vous pouvez vérifier si elle est débloquée à l'aide de la marque orange qui apparaît.)
- Poussez sur la bague du régulateur de pression pour la bloquer. En cas de difficultés pour bloquer la bague, tournez-la légèrement vers la gauche puis vers la droite et poussez (lorsque la bague est bloquée, la « marque orange » disparaît).



- Lorsque la cuve est installée sur les modèles AW30-D à AW60-D, procédez à l'installation de façon à ce que le bouton de verrouillage s'aligne avec la rainure à l'avant (ou à l'arrière) du corps, pour éviter une chute ou un endommagement de la cuve.

Raccordement

⚠ Attention

- Pour visser le manomètre et les matériaux de raccordement dans le raccord du manomètre sur le produit, serrez au couple recommandé (3 à 5 N·m) tout en maintenant fermement l'AR(K)-D en place. De plus, lors du montage d'un raccord instantané sur le raccord du manomètre, reportez-vous aux Précautions pour raccords et tubes.

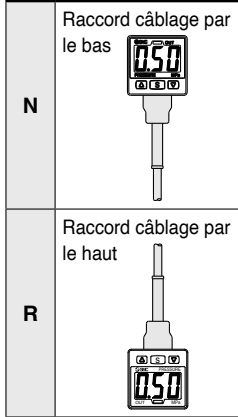
Pressostat numérique/ISE35-X523

Produit connexe

Pour passer commande

ISE35 - N - 25 - M L A - X523

Connexion électrique



Caractéristique de la sortie

25	Sortie NPN
65	Sortie PNP

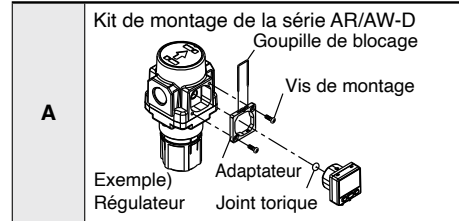
Caractéristiques de l'unité

-	Fonction de sélection des unités*1
M	Unités SI uniquement*2
P	Unité de pression : psi (valeur initiale), fonction de sélection des unités*1

*1 Conformément à la nouvelle Loi sur les mesures, l'utilisation de pressostats avec fonction de sélection des unités n'est plus autorisée au Japon.
*2 Unité fixe : MPa

Option 1

-	Aucun
L	Câble avec connecteur (Longueur : 2 m)



Options/réf.

Pour commander uniquement des pièces optionnelles, utilisez les références listées ci-dessous.

Description	Réf.	Note
Câble avec connecteur	ZS-32-A	Longueur : 2 m (avec couvercle en caoutchouc)
Kit de montage	ZS-32-C-X473	Pour ISE35-□-A-X523 (série AR/AW-D) Vis de blocage (3 x 8 L, 2 pcs.), adaptateur, goupille de blocage et joint torique fournis.

Série compatible

Séries de produits sur lesquelles ce produit peut être installé.

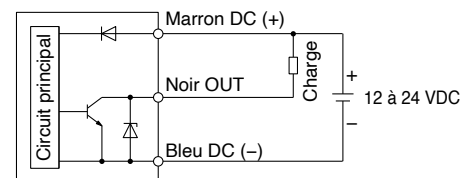
Série de produits	Modèle
Unités F.R.L.	AC20-D, AC30-D, AC40-D, AC50-D, AC60-D
	AC20A-D, AC30A-D, AC40A-D, AC50A-D, AC60A-D
	AC20B-D, AC30B-D, AC40B-D, AC50B-D, AC60B-D
	AC20C-D, AC30C-D, AC40C-D
Régulateur	AC20D-D, AC30D-D, AC40D-D
	AR20(K)-D, AR30(K)-D, AR40(K)-D, AR50(K)-D, AR60(K)-D
Filter-régulateur	AW20(K)-D, AW30(K)-D, AW40(K)-D, AW60(K)-D
Filter-régulateur micronique	AWM20-D, AWM30-D, AWM40-D
Filter-régulateur submicronique	AWD20-D, AWD30-D, AWD40-D

Caractéristiques techniques

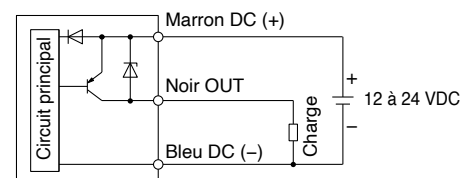
Plage de pression nominale	0 à 1 MPa	
Affichage/Réglage de la plage de pression	-0.1 à 1 MPa	
Pression d'épreuve	1.5 MPa	
Affichage/Plus petit intervalle réglable	0.01 MPa	
Fluide compatible	Air, gaz non corrosif, gaz ininflammable	
Tension d'alimentation	12 à 24 VDC ±10 %, ondulation (p-p) 10 % max. (avec protection de polarité de l'alimentation)	
Consommation électrique	55 mA max. (hors charge)	
Sortie de commutation	Sortie du collecteur ouvert NPN ou PNP : 1 sortie	
Courant de charge max.	80 mA	
Tension max. appliquée	30 V (avec sortie NPN)	
Tension résiduelle	1 V max. (avec courant de charge de 80 mA)	
Temps de réponse	1 s (sélections de 0.25, 0.5, 2, 3 s)	
Protection contre les courts-circuits	Oui	
Répétitivité	±1 % E.M.	
Hystérésis	Mode hystérésis	Réglable (réglable à partir de 0)
	Mode comparateur de fenêtre	
Type d'affichage	3 chiffres, indicateur à 7 segments, affichage bicolore (rouge/vert) Un pressostat peut être utilisé simultanément.	
Précision de l'affichage	±2 % E.M. ±1 chiffre (température ambiante de 25 °C ±3 °C)	
Indicateur lumineux	S'allume lorsque la sortie est sous tension (vert)	
Résistance au milieu	Protection	IP40
	Plage de température d'utilisation	-5 à 50 °C (sans condensation ni gel)
Câble avec connecteur (Option : L)	Câble vinyle robuste résistant aux hydrocarbures 3 fils Ø 3.4, 2 m Section du conducteur : 0.2 mm ² (AWG25) Diam. ext. de l'isolant : 1.16 mm	
Masse	Environ 14 g (corps uniquement), environ 38 g (câble avec connecteur inclus)	
Normes	Marquage CE/UKCA, UL/CSA (E216656)	

Exemples de circuits internes et de câblage

-25 NPN (1 sortie)



-65 PNP (1 sortie)



Norme internationale ISO 8573-1:2010

Classes de pureté de l'air comprimé

L'air comprimé est utilisé dans une variété de procédés de fabrication. De nos jours, un degré élevé de pureté de l'air comprimé devient de plus en plus nécessaire.

C'est pour cette raison qu'il est nécessaire d'éliminer les contaminants des systèmes fournissant l'air comprimé et de sécuriser la qualité. La norme qui stipule la classe selon les quantités de contaminants dans l'air comprimé est la norme ISO 8573-1.

[Description]

Stipule la classe de pureté des différents contaminants (particules, eau, huile) mélangés à l'air comprimé.

[Champ d'application]

Utilisation possible dans de nombreux endroits dans les systèmes d'air comprimé

[Termes et définitions]

- Classe de pureté : Un indice assigné à chaque classification obtenu en divisant la concentration de chaque contaminant en différentes pages.
- Particule : petite masse discrète de matière solide ou liquide
- Humidité et eau liquide : vapeur d'eau (gaz), gouttelettes d'eau
- Huile : huile liquide, condensat d'huile, vapeur

[Classes de pureté]

Classe	Particules			Humidité et eau liquide		Huile	
	Nombre maximum de particules par mètre cube en fonction de la taille de la particule d [µm]			Concentration en masse Cp	Point de rosée sous pression	Concentration d'eau liquide Cw	Concentration d'huile totale
	0.1 < d ≤ 0.5	0.5 < d ≤ 1.0	1.0 < d ≤ 5.0	[mg/m³]	[°C]	[g/m³]	[mg/m³]
0	Telle que spécifiée par l'utilisateur ou le fournisseur de l'équipement et plus stricte que la classe 1						
1	≤ 20000	≤ 400	≤ 10	—	≤ -70	—	≤ 0.01
2	≤ 400000	≤ 6000	≤ 100	—	≤ -40	—	≤ 0.1
3	—	≤ 90000	≤ 1000	—	≤ -20	—	≤ 1
4	—	—	≤ 10000	—	≤ +3	—	≤ 5
5	—	—	≤ 100000	—	≤ +7	—	—
6	—	—	—	0 < Cp ≤ 5	≤ +10	—	—
7	—	—	—	5 < Cp ≤ 10	—	Cw ≤ 0.5	—
8	—	—	—	—	—	0.5 < Cw ≤ 5	—
9	—	—	—	—	—	5 < Cw ≤ 10	—
x	—	—	—	Cp > 10	—	Cw > 10	> 5

[Comment réaliser un test de contrôle de la performance]

La norme ISO 12500, qui expose la méthode de test à utiliser pour vérifier la performance du filtre pour chacun des trois contaminants, est indiquée ci-dessous.

· Particule : ISO 12500-3:2009

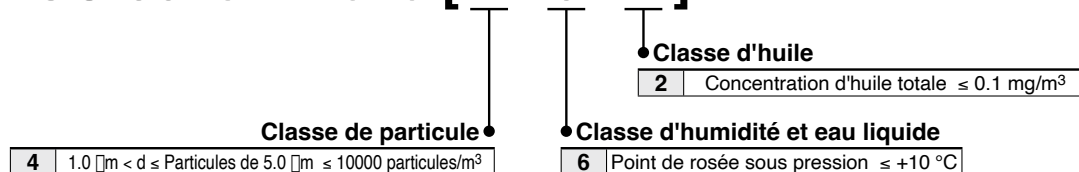
· Eau liquide : ISO 12500-4:2009

· Huile : ISO 12500-1:2007

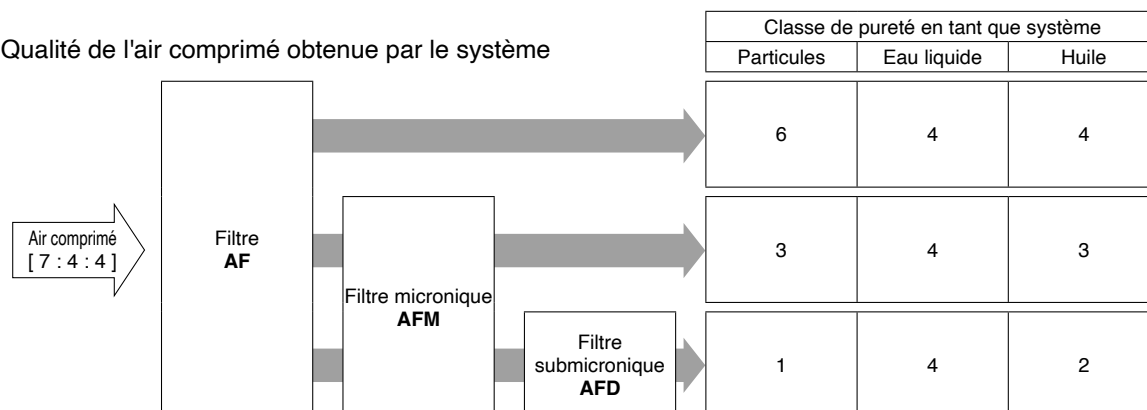
* Mesure utilisant un système d'évaluation dédié qui a été certifié selon la norme ISO 12500-□ ainsi que par un tiers (certifié)

[Exemple de désignation d'une classe de pureté]

ISO 8573-1:2010 [4 : 6 : 2]



Qualité de l'air comprimé obtenue par le système



La classe indique la pureté de l'air comprimé selon la norme ISO 8573-1:2010 (JIS B 8392-1:2012) et indique la classe de pureté maximum qui peut être obtenue en utilisant ce système. Veuillez noter cependant que cette valeur pourra être différente selon les conditions de l'air d'entrée.

Liste des entretoises pour l'ancienne et la nouvelle connexion modulaire et entretoi

☐ Connectable ✖ Pas de connexion

Nom du produit		Modèle	Entretoise avec fixation										Modèle		Entretoise avec fixation								
			FRL-D				FRL-A, -B		Ancien produit						FRL-D				FRL-A, -B		Ancien		
			Y200-D	Y200T-D	Y200T-1-D	Y200T-2-D	Y200-A	Y200T-A	Y200	Y200T	Y200L(-A)	Y200T(-A)			Y300-D	Y300T-D	Y300T-1-D	Y300T-2-D	Y300-A	Y300T-A	Y300	Y300T	
F.R.L.	Filtre à air	AF(M,D)2000	●	●	●	●	●	●	✖	✖	●	●	AF(M,D)3000	●	●	●	●	●	●	✖	✖		
		AF(M,D)20	●	●	●	●	●	●	●	●	●	●	●	AF(M,D)30	●	●	●	●	●	●	●	●	
		AF(M,D)20-A	●	●	●	●	●	●	●	●	●	●	●	AF(M,D)30-A	●	●	●	●	●	●	●	●	
		AF(M,D)20-D	●	●	●	●	✖	✖	✖	✖	✖	✖	✖	AF(M,D)30-D	●	●	●	●	✖	✖	✖	✖	
	Régulateur	AR2000	●	●	●	●	●	●	●	✖	✖	●	AR2500	-	-	-	-	●	●	●	✖	✖	
		AR20	●	●	●	●	●	●	●	●	●	●	AR25	-	-	-	-	●	●	●	●	●	
		AR20-A	✖	✖	✖	✖	●	●	●	●	✖	✖	AR25-A	-	-	-	-	●	●	●	✖	✖	
		AR20-B	●	●	●	●	●	●	●	●	●	●	AR25-B	-	-	-	-	●	●	●	●	●	
													AR3000	●	●	●	●	●	●	●	✖	✖	
													AR30	●	●	●	●	●	●	●	●	●	●
	Lubrificateur	AR20(M)-D	●	●	●	●	✖	✖	✖	✖	✖	✖	AR30(M)-D	●	●	●	●	✖	✖	✖	✖	✖	
		AL2000	●	●	●	●	●	●	●	●	●	●	AL3000	●	●	●	●	●	●	●	✖	✖	
		AL20	●	●	●	●	●	●	●	●	●	●	AL30	●	●	●	●	●	●	●	●	●	
		AL20-A	●	●	●	●	●	●	●	●	●	●	AL30-A	●	●	●	●	●	●	●	●	●	
	Filtre régulateur	AL20-D	●	●	●	●	✖	✖	✖	✖	✖	✖	AL30-D	●	●	●	●	✖	✖	✖	✖	✖	
		AW(M,D)2000	●	●	●	●	●	●	●	✖	✖	●	AW(M,D)3000	●	●	●	●	●	●	●	✖	✖	
		AW(M,D)20	●	●	●	●	●	●	●	●	●	●	AW(M,D)30	●	●	●	●	●	●	●	●	●	
		AW20-A	✖	✖	✖	✖	●	●	●	●	✖	✖	AW30-A	✖	✖	✖	✖	●	●	●	✖	✖	
	Vanne manuelle 3 voies avec purge de pression	AW20-B	●	●	●	●	●	●	●	●	●	●	AW30-B	●	●	●	●	●	●	●	●	●	
		AW20-D	●	●	●	●	✖	✖	✖	✖	✖	✖	AW30-D	●	●	●	●	✖	✖	✖	✖	✖	
		VHS2000	●	●	●	●	●	●	●	●	●	●	VHS3000	●	●	●	●	●	●	●	✖	✖	
	Vanne de coupure et mise en pression progressive	VHS20	✖	✖	✖	✖	●	●	●	●	●	●	VHS30	●	●	●	●	●	●	●	●	●	
		VHS20-A,B	✖	✖	✖	✖	●	●	●	●	●	●	VHS30-A,B	●	●	●	●	●	●	●	●	●	
		VHS20-D	●	●	●	●	✖	✖	✖	✖	✖	✖	VHS30-D	●	●	●	●	✖	✖	✖	✖	✖	
	Régulateur avec manomètre intégré	AV2000	●	●	●	●	●	●	●	●	●	●	AV3000	●	●	●	●	●	●	●	●	●	
ARG20-B		●	●	●	●	●	●	●	●	●	●	AV3000-A	●	●	●	●	●	●	●	●	●		
Filtre régulateur avec manomètre intégré	ARG20-B	●	●	●	●	●	●	●	●	●	●	ARG30-B	●	●	●	●	●	●	●	●	●		
Équipement/Régulateur	ARP20	●	●	●	●	●	●	●	●	●	●	ARP30	●	●	●	●	●	●	●	●	●		
Régulateur de précision à commande directe/ Type modulaire	ARP20	●	●	●	●	●	●	●	●	●	●	ARP30	●	●	●	●	●	●	●	●	●		
Accessoire	Clapet anti-retour	AKM2000-A	●	●	●	●	●	●	●	●	●	AKM3000-A	●	●	●	●	●	●	●	●	●		
	Pressostat	IS10M-20-A	✖	✖	✖	✖	●	●	●	●	●	✖	IS10M-30-A	●	●	●	●	●	●	●	●	●	
		IS10M-20-D	●	●	●	●	✖	✖	✖	✖	✖	✖	IS10M-30-D	●	●	●	●	✖	✖	✖	✖	✖	
		IS10M-20-1-D	●	●	●	●	●	●	●	✖	✖	✖	IS10M-30-1-D	●	●	●	●	✖	✖	✖	✖	✖	
	Pressostat avec adaptateur de raccordement	IS10E-20**A	●	●	●	●	●	●	●	●	●	●	IS10E-30**A	●	●	●	●	●	●	●	●	●	
		IS10E-20*-D	●	●	●	●	✖	✖	✖	✖	✖	✖	IS10E-30*-D	●	●	●	●	✖	✖	✖	✖	✖	
	Pressostat avec entretoise en T	IS10T-20*-D	●	●	●	●	✖	✖	✖	✖	✖	✖	IS10T-30*-D	●	●	●	●	✖	✖	✖	✖	✖	
		IS10L-20*-D	●	●	●	●	✖	✖	✖	✖	✖	✖	IS10L-30*-D	●	●	●	●	✖	✖	✖	✖	✖	
	Entretoise en T	Y210-A	✖	✖	✖	✖	●	●	●	●	●	●	Y310-A	●	●	●	●	●	●	●	●	●	
		Y210-D	●	●	●	●	✖	✖	✖	✖	✖	✖	Y310-D	●	●	●	●	✖	✖	✖	✖	✖	
		Y210-1-D	●	●	●	●	✖	✖	✖	✖	✖	✖	Y310-1-D	●	●	●	●	✖	✖	✖	✖	✖	
	Entretoise en croix	Y24-A	●	●	●	●	●	●	●	●	●	●	Y34-A	●	●	●	●	●	●	●	●	●	
		Y24-D	●	●	●	●	✖	✖	✖	✖	✖	✖	Y34-D	●	●	●	●	✖	✖	✖	✖	✖	
		Y24-1-D	●	●	●	●	✖	✖	✖	✖	✖	✖	Y34-1-D	●	●	●	●	✖	✖	✖	✖	✖	
	Adaptateur de raccordement	E200-A	●	●	●	●	●	●	●	●	●	●	E300-A	●	●	●	●	●	●	●	●	●	
		E200*-D	●	●	●	●	✖	✖	✖	✖	✖	✖	E300*-D	●	●	●	●	✖	✖	✖	✖	✖	
	Adaptateur de raccordement en L	E200L*-D	●	●	●	●	✖	✖	✖	✖	✖	✖	E300L*-D	●	●	●	●	✖	✖	✖	✖	✖	
		E200T*-D	●	●	●	●	✖	✖	✖	✖	✖	✖	E300T*-D	●	●	●	●	✖	✖	✖	✖	✖	
	Adaptation à 90°	E210T-D	●	●	●	●	✖	✖	✖	✖	✖	✖	E310T-D	●	●	●	●	✖	✖	✖	✖	✖	
		E310R-D	●	✖	✖	✖	✖	✖	✖	✖	✖	✖	E310R-D	●	●	●	●	✖	✖	✖	✖	✖	
	Adaptation montage combiné												E410R-D	●	✖	●	●	✖	✖	✖	✖	✖	
													Y34M-D	●	●	●	●	✖	✖	✖	✖	✖	
													E300E-D	●	●	●	●	✖	✖	✖	✖	✖	
													E310-U**	●	●	●	●	●	●	●	●	●	
													E310-P	●	●	●	●	●	●	●	●	●	●
Appareils de nettoyage	Filtre principal	AFF20-D	●	●	●	●	✖	✖	✖	✖	✖	AFF30-D	●	●	●	●	✖	✖	✖	✖	✖		
	Filtre micronique	AM20-D	●	●	●	●	✖	✖	✖	✖	✖	AM30-D	●	●	●	●	✖	✖	✖	✖	✖		
	Filtre submicronique	AMD20-D	●	●	●	●	✖	✖	✖	✖	✖	AMD30-D	●	●	●	●	✖	✖	✖	✖	✖		
	Filtre à charbon actif	AMK20-D	●	●	●	●	✖	✖	✖	✖	✖	AMK30-D	●	●	●	●	✖	✖	✖	✖	✖		
	Sécheur d'air à membrane	IDG3*	●	●	●	●	●	●	●	●	●	IDG10*	●	●	●	●	●	●	●	●	●	●	
		IDG5*	●	●	●	●	●	●	●	●	●	●	IDG20*	●	●	●	●	●	●	●	●	●	●
	Filtre de ligne principale	IDG20-D	●	●	●	●	✖	✖	✖	✖	✖	✖	IDG30-D	●	●	●	●	✖	✖	✖	✖	✖	
	Filtre micronique etc.	AFF2C	✖	✖	✖	✖	●	●	●	●	●	✖	AFF4C	✖	✖	✖	✖	●	●	●	●	●	
	Appareils compatibles avec la connexion modulaire	Régulateur de précision	AM*150C	✖	✖	✖	✖	●	●	●	●	●	✖	AM*250C	●	✖	✖	✖	✖	✖	✖	✖	
Régulateur électropneumatique		IR1*00-A	●	●	●	●	●	●	●	●	●	IR2*00-A	●	●	●	●	●	●	●	●	●		
Électrovanne 2/2 à montage modulaire		IR1000	✖	✖	✖	✖	✖	✖	✖	✖	✖	IR2000	✖	✖	✖	✖	●	●	●	●	●		
Électrovanne 2/2 à montage modulaire		ITV1000	✖	✖	✖	✖	✖	✖	✖	✖	✖	ITV2000	✖	✖	✖	✖	●	●	●	●	●		
Électrovanne 2/2 à montage modulaire		JXXM21	●	●	●	●	✖	✖	✖	✖	✖	JXXM31	●	●	●	●	✖	✖	✖	✖	✖		
Électrovanne 3/2 à échappement de pression résiduelle avec détection de position												VP544-X536	●	●	●	●	●	●	●	✖	✖		
Électrovanne 3/2 avec purge de pression résiduelle												VP544-X538	●	●	●	●	●	●	●	●	●	●	
Électrovanne 3/2 avec purge de pression résiduelle												VP544-X555	●	●	●	●	●	●	●	●	●	●	
Débitmètre numérique											VP517Y	✖	✖	✖	✖	●	●	●	●	●	●		
											VP546	●	●	●	●	✖	✖	✖	✖	✖	✖		
											VP546E	●	●	●	●	✖	✖	✖	✖	✖	✖		
											SY3000-X990	●	●	●	●	✖	✖	✖	✖	✖	✖		
											PF3A701H	●	●	●	●	●	●	●	●	●	●		
											PF3A801H	●	●	●	●	●	●	●	●	✖	✖		

Consignes de sécurité

Ces consignes de sécurité ont été rédigées pour prévenir des situations dangereuses pour les personnes et/ou les équipements. Ces instructions indiquent le niveau de risque potentiel à l'aide d'étiquettes "Précaution", "Attention" ou "Danger". Elles sont toutes importantes pour la sécurité et doivent être appliquées, en plus des Normes Internationales (ISO/IEC)¹⁾, à tous les textes en vigueur à ce jour.

Danger:

Danger indique un risque potentiel de niveau fort qui, s'il est ignoré, pourrait entraîner la mort ou des blessures graves.

Attention:

Attention indique un risque potentiel de niveau moyen qui, s'il est ignoré, pourrait entraîner la mort ou des blessures graves.

Précaution:

Précaution indique un risque potentiel de faible niveau qui, s'il est ignoré, pourrait entraîner des blessures mineures ou peu graves.

1) ISO 4414 : Fluides pneumatiques – Règles générales et exigences de sécurité pour les systèmes et leurs composants.
ISO 4413 : Fluides hydrauliques – Règles générales et exigences de sécurité pour les systèmes et leurs composants.
IEC 60204-1 : Sécurité des machines – Matériel électrique des machines. (1ère partie : recommandations générales).
ISO 10218-1 : Robots et dispositifs robotiques - Exigences de sécurité pour les robots industriels - Partie 1 : robots.
etc.

Attention

1. La compatibilité du produit est sous la responsabilité de la personne qui a conçu le système et qui a défini ses caractéristiques.

Étant donné que les produits mentionnés sont utilisés dans certaines conditions, c'est la personne qui a conçu le système ou qui en a déterminé les caractéristiques (après avoir fait les analyses et tests requis) qui décide de la compatibilité de ces produits avec l'installation. Les performances et la sécurité exigées par l'équipement seront de la responsabilité de la personne qui a déterminé la compatibilité du système. Cette personne devra réviser en permanence le caractère approprié de tous les éléments spécifiés en se reportant aux informations du dernier catalogue et en tenant compte de toute éventualité de défaillance de l'équipement pour la configuration d'un système.

2. Seules les personnes formées convenablement pourront intervenir sur les équipements ou machines.

Le produit présenté ici peut être dangereux s'il fait l'objet d'une mauvaise manipulation. Le montage, le fonctionnement et l'entretien des machines ou de l'équipement, y compris de nos produits, ne doivent être réalisés que par des personnes formées convenablement et expérimentées.

3. Ne jamais tenter de retirer ou intervenir sur le produit ou des machines ou équipements sans s'être assuré que tous les dispositifs de sécurité ont été mis en place.

1. L'inspection et l'entretien des équipements ou machines ne devront être effectués qu'une fois que les mesures de prévention de chute et de mouvement non maîtrisé des objets manipulés ont été confirmées.
2. Si un équipement doit être déplacé, assurez-vous que toutes les mesures de sécurité indiquées ci-dessus ont été prises, que le courant a été coupé à la source et que les précautions spécifiques du produit ont été soigneusement lues et comprises.
3. Avant de redémarrer la machine, prenez des mesures de prévention pour éviter les dysfonctionnements malencontreux.

4. Nos produits ne peuvent pas être utilisés au-delà de leurs caractéristiques techniques. Nos produits ne sont pas développés, conçus et fabriqués pour une utilisation dans les conditions ou environnements suivants. Une utilisation dans ces conditions ou environnements n'est pas couverte.

1. Conditions et environnements en dehors des caractéristiques techniques indiquées, ou utilisation en extérieur ou dans un endroit exposé aux rayons du soleil.
2. Utilisation dans les secteurs nucléaire, ferroviaire, aérien, aérospatial, maritime ou automobile, application militaire, équipements affectant la vie humaine, le corps et les biens, équipements relatifs aux carburants, équipements de loisir, circuits d'arrêt d'urgence, embrayages de presse, circuits de freinage, équipements de sécurité, etc. et toute autre application ne correspondant pas aux caractéristiques standard énoncées dans les catalogues et les manuels d'utilisation.
3. Utilisation dans les circuits interlock, sauf pour une utilisation avec double verrouillage telle que l'installation d'une fonction de protection mécanique en cas de défaillance. Inspectez régulièrement le produit pour vérifier son bon fonctionnement.

Précaution

Nous développons, concevons et fabriquons des produits pour équipement de commande automatique destinés à une utilisation inoffensive dans les industries de fabrication. L'utilisation dans les industries non manufacturières n'est pas couverte.

Les produits que nous fabriquons et commercialisons ne peuvent pas être utilisés à des fins de transactions ou de certification indiquées dans la Loi sur les mesures. La nouvelle Loi sur les mesures interdit l'utilisation d'unités autres que SI au Japon.

Garantie limitée et clause limitative de responsabilité/ clauses de conformité

Le produit utilisé est soumis à la "Garantie limitée et clause limitative de responsabilité" et aux "Clauses de conformité". Veuillez les lire attentivement et les accepter avant d'utiliser le produit.

Garantie limitée et clause limitative de responsabilité

1. La période de garantie du produit est d'un an de service ou d'un an et demi après livraison du produit, selon la première échéance.²⁾ Le produit peut également tenir une durabilité spéciale, une exécution à distance ou des pièces de rechange. Veuillez demander l'avis de votre succursale commerciale la plus proche.
 2. En cas de panne ou de dommage signalé pendant la période de garantie, période durant laquelle nous nous portons entièrement responsable, votre produit sera remplacé ou les pièces détachées nécessaires seront fournies. Cette limitation de garantie s'applique uniquement à notre produit, indépendamment de tout autre dommage encouru, causé par un dysfonctionnement de l'appareil.
 3. Avant d'utiliser les produits SMC, veuillez lire et comprendre les termes de la garantie, ainsi que les clauses limitatives de responsabilité figurant dans le catalogue pour tous les produits particuliers.
- 2) Les ventouses sont exclues de la garantie d'un an. Une ventouse étant une pièce consommable, elle est donc garantie pendant un an à compter de sa date de livraison. Ainsi, même pendant sa période de validité, la limitation de garantie ne prend pas en charge l'usure du produit causée par l'utilisation de la ventouse ou un dysfonctionnement provenant d'une détérioration d'un caoutchouc.

Clauses de conformité

1. L'utilisation des produits SMC avec l'équipement de production pour la fabrication des armes de destruction massive (ADM) ou d'autre type d'arme est strictement interdite.
2. Les exportations des produits ou de la technologie SMC d'un pays à un autre sont déterminées par les directives de sécurité et les normes des pays impliqués dans la transaction. Avant de livrer les produits SMC à un autre pays, assurez-vous que toutes les normes locales d'exportation sont connues et respectées.

Consignes de sécurité

Lisez les "Précautions d'utilisation des Produits SMC" (M-E03-3) avant toute utilisation.

Historique de révision

Édition B	- Des accessoires ont été ajoutés. - Le nombre de pages est passé de 72 à 104.	YV
Édition C	- Les tailles 40-06, 50 et 60 ont été ajoutées à la série AC. - Les tailles 40-06, 50 et 60 ont été ajoutées à l'AF, l'AR(K) et l'AL - Les VHS40-06 et 50 ont été ajoutés. - La taille 40-06 a été ajoutée à l'AFM/AFD. - Les tailles 40-06 et 60 ont été ajoutées à l'AW(K). - De nouvelles exécutions spéciales ont été ajoutées. - Le nombre de pages est passé de 104 à 112.	AQ
Édition D	- Le manomètre carré coudé a été ajouté. - Plusieurs adaptateurs de raccordement ont été ajoutés : à 90°, montage combiné, croix modulaire et plaque d'extrémité. - De nouvelles exécutions spéciales ont été ajoutées : Série propre, sans cuivre, sans fluor et sans silicone + faible génération de particules (AF, AR, AW) - Un couvercle de contrôle a été ajouté (option). - Des composants modulaires compatibles ont été ajoutés. - Le nombre de pages est passé de 112 à 135.	BY

SMC Corporation (Europe)

Austria	+43 (0)2262622800	www.smc.at	office@smc.at
Belgium	+32 (0)33551464	www.smc.be	info@smc.be
Bulgaria	+359 (0)2807670	www.smc.bg	office@smc.bg
Croatia	+385 (0)13707288	www.smc.hr	office@smc.hr
Czech Republic	+420 541424611	www.smc.cz	office@smc.cz
Denmark	+45 70252900	www.smc.dk.com	smc@smcdk.com
Estonia	+372 651 0370	www.smcee.ee	info@smcee.ee
Finland	+358 207513513	www.smc.fi	smcfi@smc.fi
France	+33 (0)164761000	www.smc-france.fr	supportclient@smc-france.fr
Germany	+49 (0)61034020	www.smc.de	info@smc.de
Greece	+30 210 2717265	www.smchellas.gr	sales@smchellas.gr
Hungary	+36 23513000	www.smc.hu	office@smc.hu
Ireland	+353 (0)14039000	www.smcautomation.ie	sales@smcautomation.ie
Italy	+39 03990691	www.smcitalia.it	mailbox@smcitalia.it
Latvia	+371 67817700	www.smc.lv	info@smc.lv

Lithuania	+370 5 2308118	www.smclt.lt	info@smclt.lt
Netherlands	+31 (0)205318888	www.smc.nl	info@smc.nl
Norway	+47 67129020	www.smc-norge.no	post@smc-norge.no
Poland	+48 222119600	www.smc.pl	sales@smc.pl
Portugal	+351 214724500	www.smc.eu	apoioclientept@smc.smces.es
Romania	+40 213205111	www.smcromania.ro	smcromania@smcromania.ro
Russia	+7 (812)3036600	www.smc.eu	sales@smcru.com
Slovakia	+421 (0)413213212	www.smc.sk	office@smc.sk
Slovenia	+386 (0)73885412	www.smc.si	office@smc.si
Spain	+34 945184100	www.smc.eu	post@smc.smces.es
Sweden	+46 (0)86031240	www.smc.nu	smc@smc.nu
Switzerland	+41 (0)523963131	www.smc.ch	info@smc.ch
Turkey	+90 212 489 0 440	www.smcturkey.com.tr	info@smcturkey.com.tr
UK	+44 (0)845 121 5122	www.smc.uk	sales@smc.uk

South Africa +27 10 900 1233 www.smcza.co.za zasales@smcza.co.za