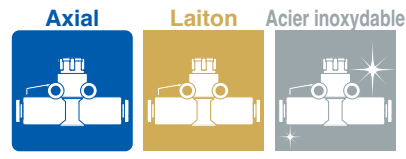


Limiteur de débit avec raccords instantanés



Modèle axial

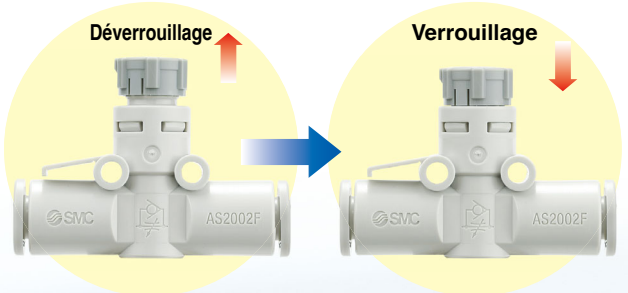


Diminue le temps d'installation !

Facile à utiliser

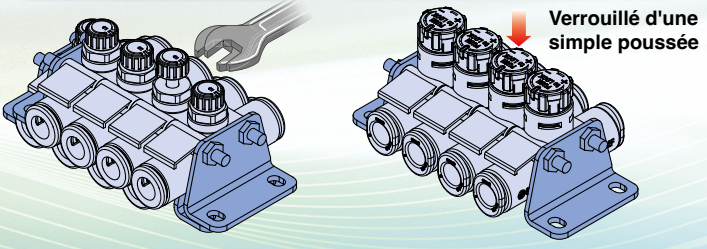
Poussoir verrouillable

• Facilité de verrouillage



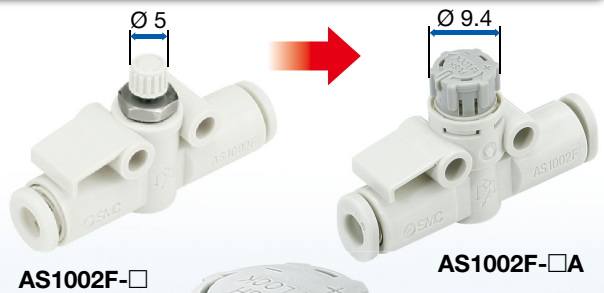
Modèle actuel

Poussoir verrouillable

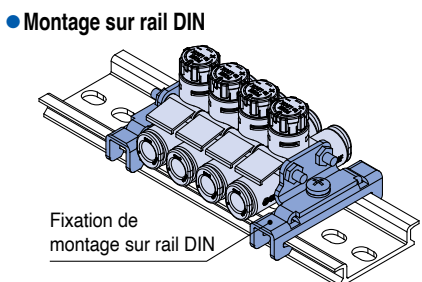
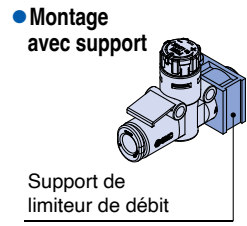
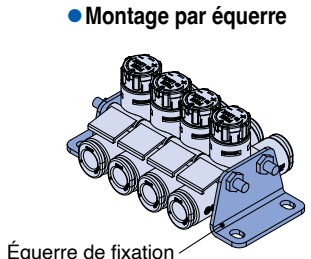
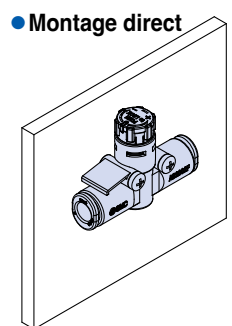


Beaucoup plus facile à verrouiller que le modèle actuel nécessitant une clé

Molette de réglage (diamètre extérieur presque multiplié par 2)

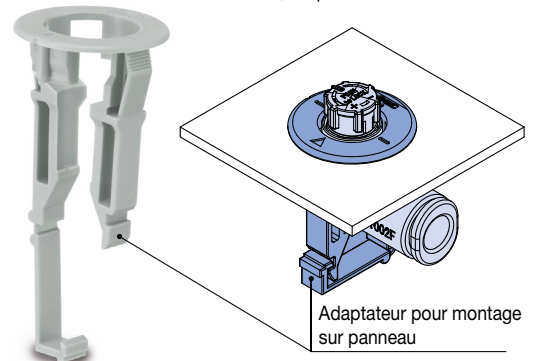


Variantes de montage



Nouveau Un adaptateur pour montage sur panneau a été ajouté. p. 5

Aucun outil n'est nécessaire, ce qui réduit le travail d'installation

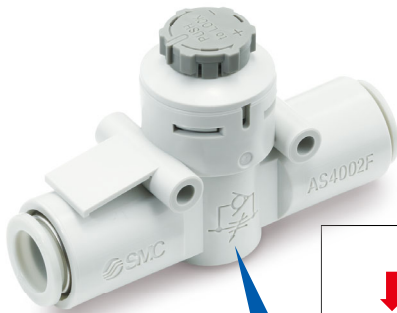


Série AS



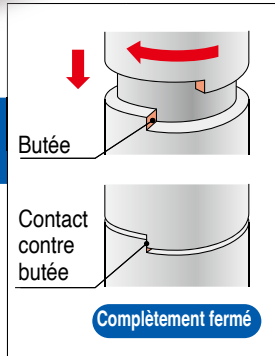
CAT.EUS20-243C-FR

Reproductibilité du débit



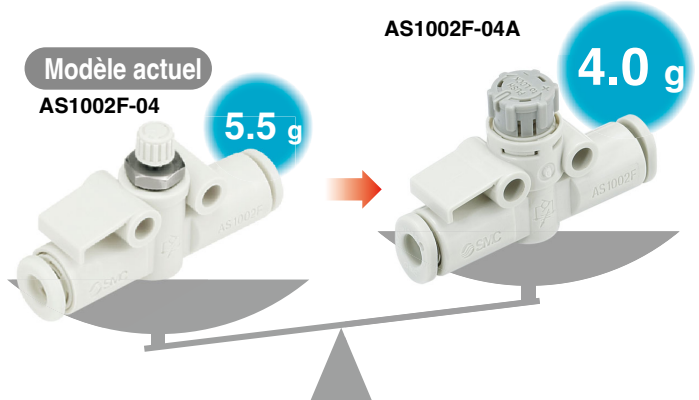
Amélioration de la reproductibilité du débit

Position stable de la molette de réglage lorsqu'il est complètement fermé (pas de débit) sur la butée (bouchon rotatif). Petites variations du débit en fonction du nombre de rotations du bouton de réglage

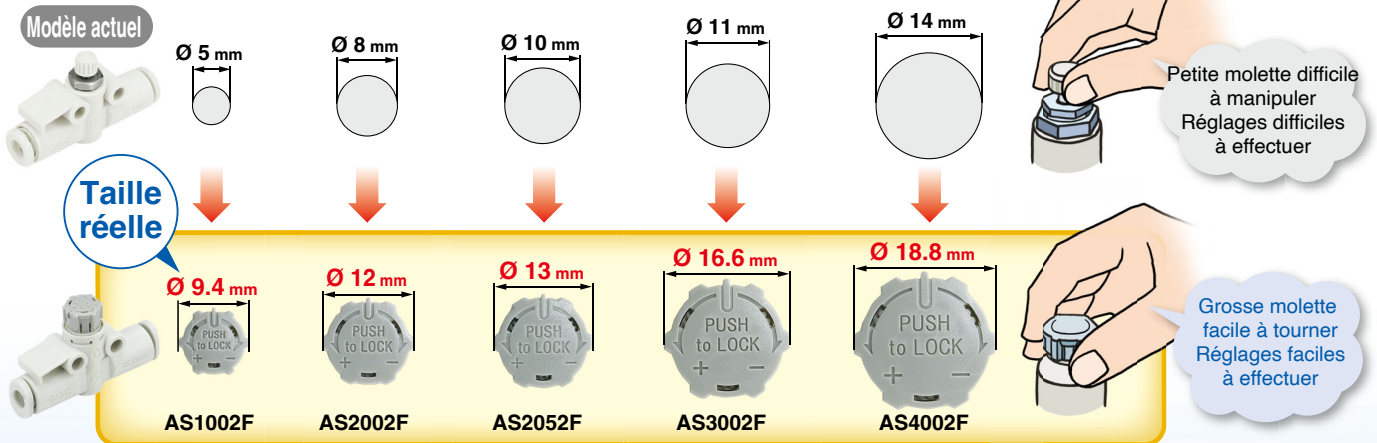


Légère

Masse : Environ **27 %** plus léger



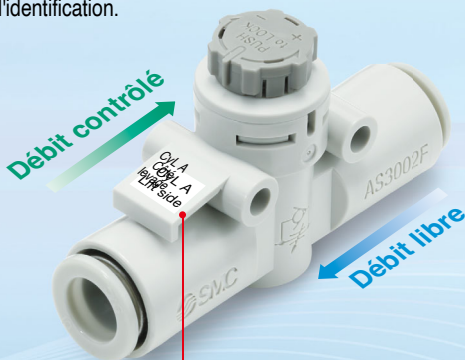
Molette plus grosse



Identification facile du modèle de produit

Par plaque signalétique

Il est possible d'identifier le produit lorsque plusieurs limiteurs sont montés et d'identifier le sens du débit en fixant une plaque d'identification.



Plaque signalétique






(Exemple avec plaque d'identification fixée)

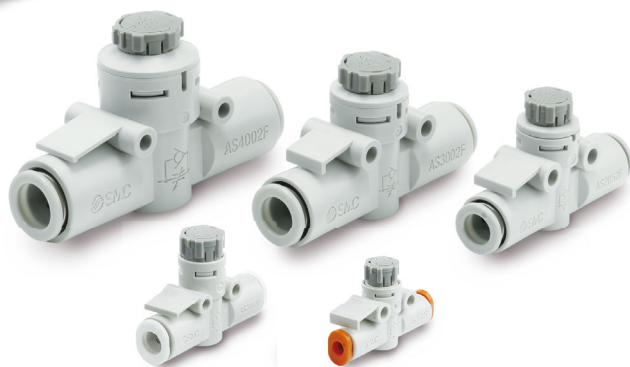
Par couleur

Modèle	Couleur de la collerette de déblocage	
	Millimètres	Pouces
AS□2F P. 3	Gris clair	Orange
AS□2FG P. 9	Blanc	Blanc

Variantes de la série

☉ Modèle avec nickelage anaélectrolytique en standard. ☉ Modèle en acier inoxydable en standard

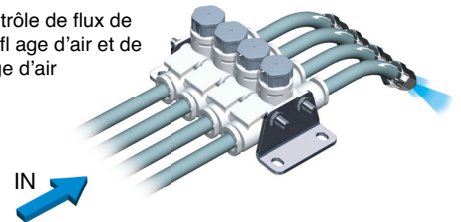
Modèle	Diam. ext. de tube compatible											Matériau des pièces métalliques	Matériau de compatible	
	Dimensions en mm					Dimensions en pouces								
	3.2	4	6	8	10	12	1/8"	5/32"	1/4"	5/16"	3/8"			1/2"
 AS1002F	●						●	●	●				Laiton Acier inoxydable	Nylon (Série T, TIA)
 AS2002F		●	●					●	●					Polyamide souple (TS, TISA)
 AS2052F			●	●					●	●				Polyuréthane (Série T, TIUB)
 AS3002F				●	●	●			●	●	●			Fluoropolymère (Série TLM, TILM)
 AS4002F					●	●					●	●		(Série TH, TIH)



Exécution spéciale (Pages 3, 9)

Limiteur

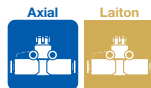
- Contrôle de flux de soufflage d'air et de purge d'air



Sans graisse (joint : revêtu de fluorine) + Limiteur (sans clapet antiretour)	-X21
Limiteur (sans clapet antiretour)	-X214

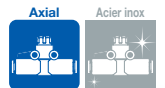
INDEX

Limiteur de débit avec raccords instantanés
Modèle axial
Série AS



Modèle, Caractéristiques, Débit et conductance sonique,
Pour passer commande, Exécution spéciale p. 3
Options p. 4
Vis de réglage d'amortissement/Caractéristiques du débit p. 5
Dimensions p. 6

Limiteur de débit avec raccords instantanés Série acier inox
Modèle axial
Série AS-FG



Modèle, Caractéristiques, Débit et conductance sonique,
Pour passer commande, Exécution spéciale p. 9
Options p. 10
Vis de réglage d'amortissement/Caractéristiques du débit p. 11
Dimensions p. 12

[Équipement associé] Support de limiteur de débit Série TMH p. 14

Variantes de la série à poussoir verrouillable

Limiteur de débit avec
raccord instantané
Coudé/Modèle universel
Série AS



Limiteur de débit avec
indicateur
Série AS-FS

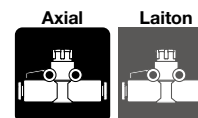


Limiteur de débit avec raccords instantanés Modèle axial

Série AS



RoHS



Modèle

Modèle	Diam. ext. de tube compatible												
	Dimensions en mm						Dimensions en pouces						
	3.2	4	6	8	10	12	1/8"	5/32"	1/4"	5/16"	3/8"	1/2"	
AS1002F	●	●	●				●	●	●				
AS2002F		●	●					●	●				
AS2052F			●	●					●	●			
AS3002F			●	●	●	●			●	●	●		
AS4002F					●	●					●	●	

Caractéristiques

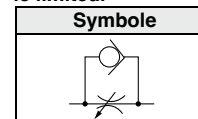
Fluide	Air
Pression d'épreuve	1.5 MPa
Pression d'utilisation max.	1 MPa
Pression d'utilisation min.	0.1 MPa
Température ambiante et température du fluide	-5 à 60 °C (hors gel)
Matériau de tube compatible	Nylon, polyamide souple, polyuréthane*1, FEP, PFA

*1 : Surveillez la pression d'utilisation max lorsque vous utilisez du polyamide et du polyuréthane. (Pour plus de détails, consultez le catalogue sur www.smc.eu.)

Débit et conductance sonique

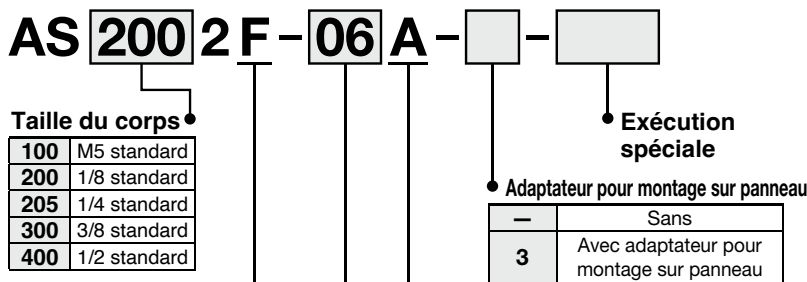
Modèle		AS1002F-□A			AS2002F-□A		AS2052F-□A		AS3002F-□A				AS4002F-□A	
Diam. ext. du tube	Dimensions en mm	Ø 3.2	Ø 4	Ø 6	Ø 4	Ø 6	Ø 6	Ø 8	Ø 6	Ø 8	Ø 10	Ø 12	Ø 10	Ø 12
	Dimensions en pouces	Ø 1/8"	Ø 5/32"	Ø 1/4"	Ø 5/32"	Ø 1/4"	Ø 1/4"	Ø 5/16"	Ø 1/4"	Ø 5/16"	Ø 3/8"	—	Ø 3/8"	Ø 1/2"
Valeurs C : Conductance sonique dm ³ /s-bar	Débit libre	0.3	0.4	0.6	0.4	0.6	1.0	1.2	1.1	1.6	2.2	2.6	2.4	3.5
	Débit contrôlé	0.3			0.4	0.6	1.0	1.2	1.3	1.9	2.7	3.3	2.8	4.1
Valeurs b : Coefficient de pression critique	Débit libre	0.3	0.2		0.3	0.1		0.2	0.2				0.3	0.2
	Débit contrôlé	0.2	0.3	0.4	0.2	0.2	0.3	0.1	0.2	0.2	0.1	0.2	0.1	0.2

Sens du débit sur le limiteur



* : Les valeurs C et B correspondent au débit contrôlé vis complètement ouverte, et au débit libre vis complètement fermée.
* : Les mêmes caractéristiques s'appliquent également à la série AS-FG (modèle en acier inoxydable).

Pour passer commande



Avec raccords instantanés

*1 : Pour la sélection du diamètre externe de tube compatible, reportez-vous à la partie « Modèle » ci-dessus.

Dimensions en mm		Dimensions en pouces	
23	Ø 3.2*2	01	Ø 1/8"
04	Ø 4	03	Ø 5/32"
06	Ø 6	07	Ø 1/4"
08	Ø 8	09	Ø 5/16"
10	Ø 10	11	Ø 3/8"
12	Ø 12	13	Ø 1/2"

*2 : Utilisez des tubes de Ø 1/8".

Exécution spéciale



Lubrifiant : vaseline

Exemple) AS2002F-04A-X12

Sans graisse (joint : revêtu de fluorine)
+ Limiteur (sans clapet antiretour)

Exemple) AS2002F-04A-X21

* Pas sans particules

Limiteur (sans clapet antiretour)

Exemple) AS2002F-04A-X214

Série salle blanche

Exemple) 10-AS2002F-04A

*1 Utilisation de graisse fluorée.

*2 Le grade de génération de particules est 5.

*3 L'adaptateur pour montage sur panneau est emballé dans un environnement général.

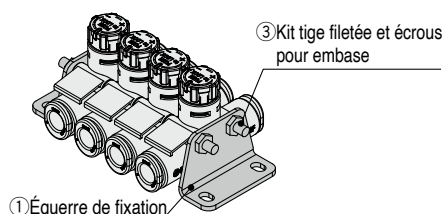
⚠ Prémunition

Veillez lire ces consignes avant d'utiliser les produits. Reportez-vous à la page annexe pour connaître les consignes de sécurité. Pour les précautions relatives à l'équipement de contrôle du débit, consultez le « Manuel d'utilisation » sur le site Internet de SMC, <http://www.smc.eu>

Options

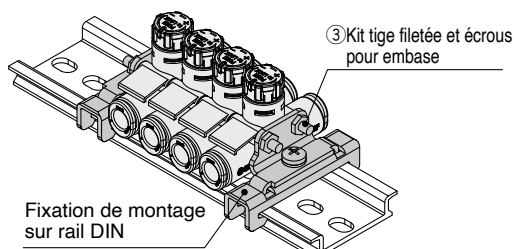
① Équerre de fixation

Réf.	Modèle compatible
AS-10L	AS1002F□
AS-20L	AS2002F□
AS-25L	AS2052F□
AS-30L	AS3002F□
AS-40L	AS4002F□



② Fixation de montage sur rail DIN

Réf.	Modèle compatible
AS-10D	AS1002F□
AS-20D	AS2002F□
AS-25D	AS2052F□
AS-30D	AS3002F□
AS-40D	AS4002F□



* : Rail DIN préparé par l'utilisateur.

③ Kit tige filetée et écrous pour embase : Dimensions en mm

Référence				Modèle compatible
4 stations	6 stations	8 stations	10 stations	
AS-32B	AS-33B	AS-35B	AS-36B	AS1002F□-23A
	AS-34B	AS-36B	AS-37B	AS1002F□-04A
			AS-38B	AS1002F□-06A
			—	—
AS-32B	AS-34B	AS-36B	AS-37B	AS2002F□-04A
			AS-38B	AS2002F□-06A
AS-41B	AS-42B	AS-44B	AS-45B	AS2052F□-06A
			—	—
AS-42B	AS-44B	AS-45B	AS-47B	AS2052F□-08A
				AS3002F□-06A
				—
		AS3002F□-08A		
		AS3002F□-10A		
		—		
AS-43B	AS-45B	AS-47B	AS-48B	AS3002F□-12A
				AS4002F□-10A
				—
—	—	—	—	AS4002F□-12A
—	—	—	—	—

③ Kit tige filetée et écrous pour embase : Dimensions en pouces

Référence				Modèle compatible
4 stations	6 stations	8 stations	10 stations	
AS-32B	AS-33B	AS-35B	AS-36B	AS1002F□-01A
	AS-34B	AS-36B	AS-37B	AS1002F□-03A
			AS-38B	AS1002F□-07A
			—	AS2002F□-03A
AS-32B	AS-34B	AS-36B	AS-37B	—
			AS-38B	AS2002F□-07A
AS-41B	AS-42B	AS-44B	AS-45B	AS2052F□-07A
			—	AS2052F□-09A
			—	—
AS-42B	AS-44B	AS-45B	AS-47B	AS3002F□-07A
				AS3002F□-09A
		AS-46B		AS3002F□-11A
				—
AS-43B	AS-45B	AS-47B	AS-48B	AS4002F□-11A
				—
				AS4002F□-13A

Détail des Kit tige filetée et écrous pour embase

Tige filetée			Accessoires			
Réf.	Longueur	Quantité	Écrou	Quantité	Rondelle plate	Quantité
AS-32B	62	2	M3	4	M3	4
AS-33B	72	2				
AS-34B	90	2				
AS-35B	104	2				
AS-36B	114	2				
AS-37B	135	2				
AS-38B	140	2				
AS-41B	78	2				
AS-42B	111	2	M4	4	M4	4
AS-43B	119	2				
AS-44B	147	2				
AS-45B	179	2				
AS-46B	191	2				
AS-47B	236	2				
AS-48B	277	2				

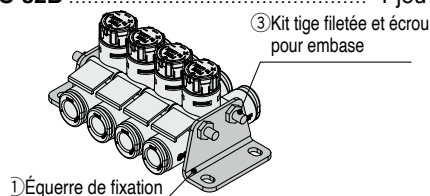
Exemple de commande

Kit tige filetée et écrous pour embase ne sont pas fournis lorsque les équerres et le support de montage sur rail DIN sont commandés. Veuillez les commander en fonction du nombre de stations.

Ex.) AS2002F-04A

Pour 4 pcs. raccordées et montage avec équerres sur les deux côtés.

- Limiteur de débit
AS2002F-04A 4 pcs.
- Équerre de fixation
AS-20L 2 pcs.
- Kit tige filetée et écrous pour embase
AS-32B 1 jeu



Série AS

Options

④ Adaptateur pour montage sur panneau
Modèle avec adaptateur pour montage sur panneau: Voir le tableau ci-dessous.

Dimensions en mm

Série applicable	Diam. ext. de tube compatible					
	23 Ø 3.2	04 Ø 4	06 Ø 6	08 Ø 8	10 Ø 10	12 Ø 12
AS1002F-□A	PMA-1002-A	PMA-1002-B	—	—	—	—
AS2002F-□A	—	PMA-2002		—	—	—
AS2052F-□A	—	—	PMA-2052		—	—
AS3002F-□A	—	—	PMA-3002			—
AS4002F-□A	—	—	—	—	PMA-4002	

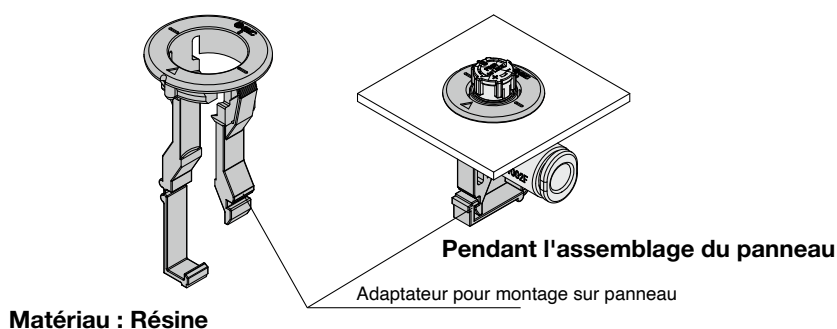
* Pour AS1002F, la référence varie en fonction du diamètre extérieur du tube compatible

④ Adaptateur pour montage sur panneau
Modèle avec adaptateur pour montage sur panneau: Voir le tableau ci-dessous.

Dimensions en pouces

Série applicable	Diam. ext. de tube compatible					
	01 Ø 1/8"	03 Ø 5/32"	07 Ø 1/4"	09 Ø 5/16"	11 Ø 3/8"	13 Ø 1/2"
AS1002F-□A	PMA-1002-A	PMA-1002-B	—	—	—	—
AS2002F-□A	—	PMA-2002		—	—	—
AS2052F-□A	—	—	PMA-2052		—	—
AS3002F-□A	—	—	PMA-3002			—
AS4002F-□A	—	—	—	—	PMA-4002	

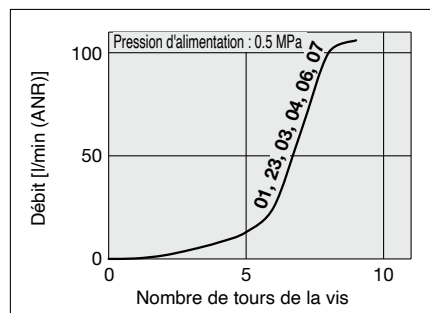
* Pour AS1002F, la référence varie en fonction du diamètre extérieur du tube compatible



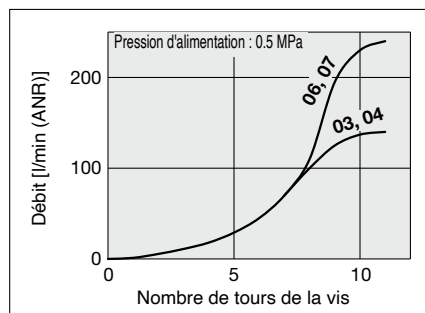
Vis de réglage d'amortissement/Caractéristiques du débit

* Les caractéristiques de débit sont des valeurs représentatives.

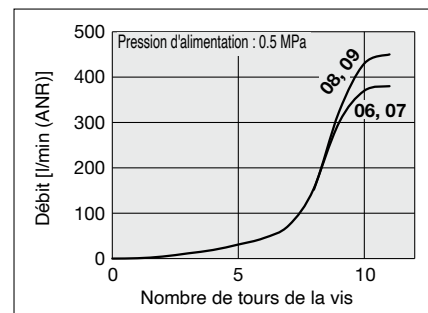
AS1002F-□A-□



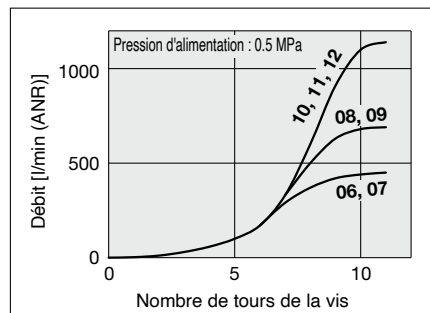
AS2002F-□A-□



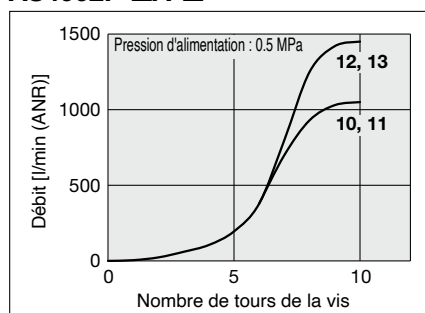
AS2052F-□A-□



AS3002F-□A-□



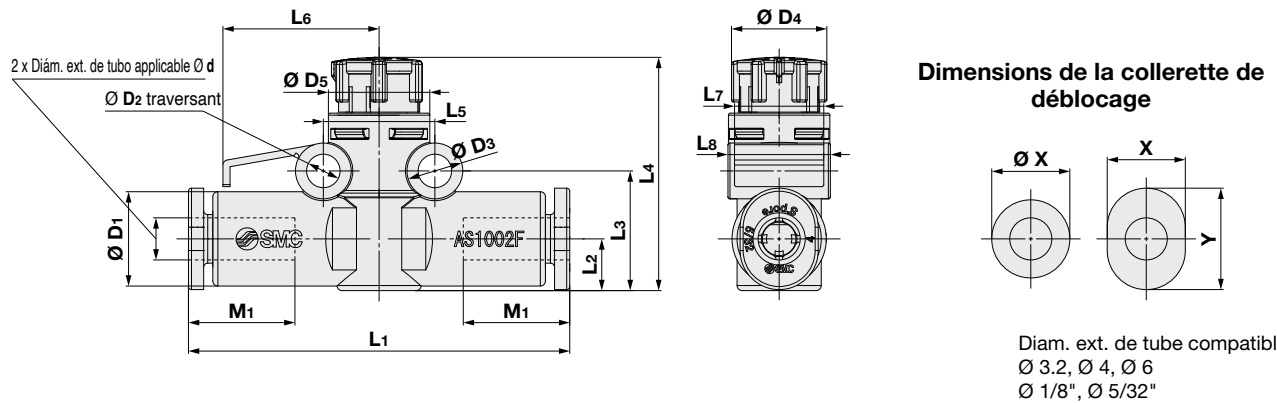
AS4002F-□A-□



* Les chiffres figurant au-dessus des courbes de caractéristiques du débit dans le diagramme indiquent le diamètre externe des tubes compatible défini par la référence.

Voir le manuel d'instructions pour la construction

Dimensions



Dimensions en mm

Modèle	Diam. ext. de tube compatible Ø d	Ø D1	Collerette de déblocage		Ø D2	Ø D3	Ø D4	Ø D5	L1	L2	L3	L4 ^{*1}		L5	L6	L7	L8	M1	Masse [g]
			Ø X(X)	Y								Max.	Min.						
AS1002F-23A	3.2	8.4	6.7	9.5	3.3	5.5	9.4	10	36.6	5.1	11.8	24.1	23	11	15.4	8.8	10.1	13.5	3.7
AS1002F-04A	4	9.3	7.7	10					37.6										4
AS1002F-06A	6	11.6	9.7	12	3.3	5.5	12	12	40.1	6.3	13.4	31.4	30	12.6	17	10.5	12.3	13	5
AS2002F-04A	4	9.3	7.7	10					41.3										6.1
AS2002F-06A	6	11.6	9.7	12	4.3	7.8	13	16	43.1	9.8	21.7	42.9	41.3	21.8	25	12	20.5	21	6.9
AS2052F-06A	6	12.8	11.5	—					54.2										7.6
AS2052F-08A	8	15.2	13.5	—	4.5	8	16.6	20	57.2	9.8	21.7	42.9	41.3	21.8	25	12	20.5	21	13.8
AS3002F-06A	6	13.2	11.5	—					60										10.9
AS3002F-08A	8	15.2	13.5	—	4.3	8	18.8	26	65	11.3	23.7	51.3	49.7	28	33	14	26.2	21	18.1
AS3002F-10A	10	18.5	16.5	—					70.4										22.8
AS3002F-12A	12	20.9	18.5	—	4.3	8	18.8	26	76	11.3	23.7	51.3	49.7	28	33	14	26.2	22	29.1
AS4002F-10A	10	18.5	16.5	—					76.9										22.8
AS4002F-12A	12	21.7	18.5	—	4.3	8	18.8	26	81.3	11.3	23.7	51.3	49.7	28	33	14	26.2	22	42

*1 Dimensions de référence

Dimensions en pouces

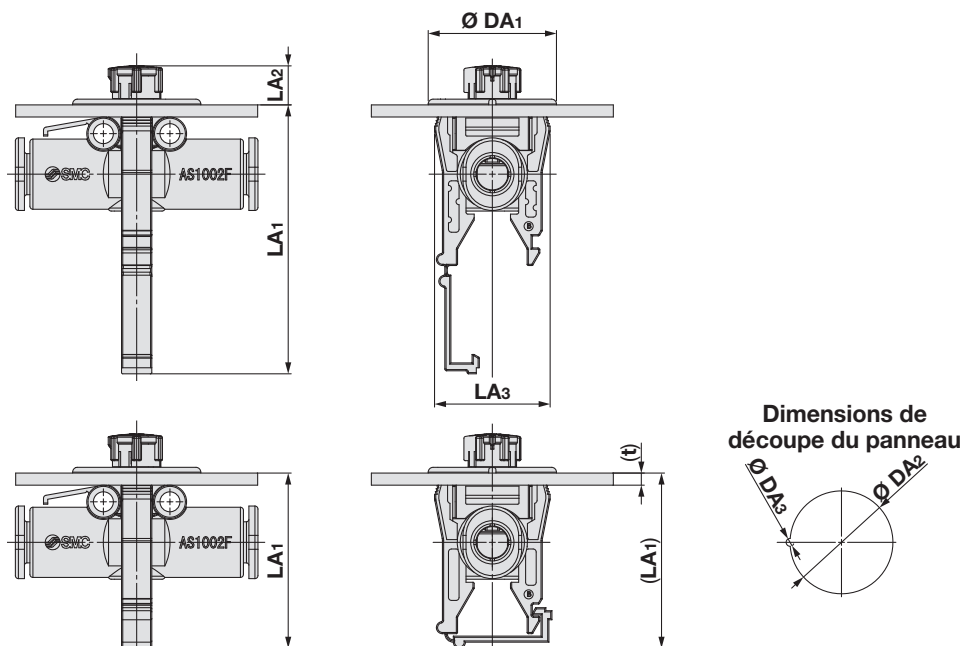
Modèle	Diam. ext. de tube compatible Ø d	Ø D1	Collerette de déblocage		Ø D2	Ø D3	Ø D4	Ø D5	L1	L2	L3	L4 ^{*1}		L5	L6	L7	L8	M1	Masse [g]
			Ø X(X)	Y								Max.	Min.						
AS1002F-01A	1/8"	8.4	6.7	9.5	3.3	5.5	9.4	10	36.6	5.1	11.8	24.1	23	11	15.4	8.8	10.1	13.5	3.7
AS1002F-03A	5/32"	9.3	7.7	10					37.6										4
AS1002F-07A	1/4"	12	10.9	—	3.3	5.5	12	12	40.1	6.3	13.4	31.4	30	12.6	17	10.5	12.3	13	5.2
AS2002F-03A	5/32"	9.3	7.7	10					41.3										6.2
AS2002F-07A	1/4"	12	10.9	—	4.3	7.8	13	16	43.2	9.8	21.7	42.9	41.3	21.8	25	12	20.5	21	7.1
AS2052F-07A	1/4"	13.2	12	—					53.4										7.6
AS2052F-09A	5/16"	15.2	13.5	—	4.5	8	16.6	20	57.2	9.8	21.7	42.9	41.3	21.8	25	12	20.5	21	13.8
AS3002F-07A	1/4"	13.2	12	—					59										10.9
AS3002F-09A	5/16"	15.2	13.5	—	4.3	8	18.8	26	65	11.3	23.7	51.3	49.7	28	33	14	26.2	21	17.9
AS3002F-11A	3/8"	18.5	16	—					69.8										22.8
AS3002F-11A	3/8"	18.5	16	—	4.3	8	18.8	26	76.9	11.3	23.7	51.3	49.7	28	33	14	26.2	22	36.7
AS4002F-13A	1/2"	21.7	20	—					81.3										22.8

*1 Dimensions de référence

Série AS

Dimensions : avec adaptateur pour montage sur panneau

Reportez-vous au manuel d'utilisation pour les instructions de montage du panneau.



Dimensions en mm

[mm]

Modèle	Diam. ext. de tube utilisable $\varnothing d$	LA1*1		LA2*1		LA3*2	$\varnothing DA1$	Dimensions de découpe du panneau		Épaisseur de panneau compatible t	Masse [g]
		Max.	Min.	Max.	Min.			$\varnothing DA2^{*3}$ (+0,1/0)	$\varnothing DA3^{*3}$ (+0,1/0)		
AS1002F(G)-23A-3	3,2	44,5	29,0	7,6	6,5	19,1	$\varnothing 21,2$	$\varnothing 17,5$	$\varnothing 2$	1 à 2	5,1
AS1002F(G)-04A-3	4	44,5	29,0	7,6	6,5	19,1	$\varnothing 21,2$	$\varnothing 17,5$	$\varnothing 2$		5,4
AS1002F(G)-06A-3	6	44,5	29,0	7,6	6,5	19,1	$\varnothing 21,2$	$\varnothing 17,5$	$\varnothing 2$		6,3
AS2002F(G)-04A-3	4	53,3	35,2	8,7	7,3	22,1	$\varnothing 24,2$	$\varnothing 20,5$	$\varnothing 2$	1 à 3,5	7,9
AS2002F(G)-06A-3	6	53,3	35,2	8,7	7,3	22,1	$\varnothing 24,2$	$\varnothing 20,5$	$\varnothing 2$		8,7
AS2052F(G)-06A-3	6	59,2	39,6	10,1	8,5	24,1	$\varnothing 26,7$	$\varnothing 22,5$	$\varnothing 2,5$		14,5
AS2052F(G)-08A-3	8	59,2	39,6	10,1	8,5	24,1	$\varnothing 26,7$	$\varnothing 22,5$	$\varnothing 2,5$		16,5
AS3002F(G)-06A-3	6	67,0	44,2	11,3	9,7	28,1	$\varnothing 31,2$	$\varnothing 26$	$\varnothing 3$		22,2
AS3002F(G)-08A-3	8	67,0	44,2	11,3	9,7	28,1	$\varnothing 31,2$	$\varnothing 26$	$\varnothing 3$		24,1
AS3002F(G)-10A-3	10	67,0	44,2	11,3	9,7	28,1	$\varnothing 31,2$	$\varnothing 26$	$\varnothing 3$		28,9
AS3002F(G)-12A-3	12	67,0	44,2	11,3	9,7	28,1	$\varnothing 31,2$	$\varnothing 26$	$\varnothing 3$		33,2
AS4002F(G)-10A-3	10	74,1	48,5	13,0	11,4	34,1	$\varnothing 39,2$	$\varnothing 32,5$	$\varnothing 5$		42,5
AS4002F(G)-12A-3	12	74,1	48,5	13,0	11,4	34,1	$\varnothing 39,2$	$\varnothing 32,5$	$\varnothing 5$		48,2

*1 Dimensions de référence

*2 Dimension max. avant montage du panneau

*3 Veillez à vérifier les tolérances dimensionnelles suivantes ou la page « Précautions spécifiques au produit » avant de découper le panneau. $\varnothing DA2$ [+0,1/0] $\varnothing DA3$ [+0,1/0]
De plus, la position du centre de $\varnothing DA3$ est sur la circonférence de $\varnothing DA2$.

* Reportez-vous aux dimensions du régulateur de débit à la page 6 pour les dimensions de régulateurs de débit non indiquées dans ce tableau.

Dimensions en pouces

[mm]

Modèle	Diam. ext. de tube utilisable $\varnothing d$	LA1*1		LA2*1		LA3*2	$\varnothing DA1$	Dimensions de découpe du panneau		Épaisseur de panneau compatible t	Masse [g]
		Max.	Min.	Max.	Min.			$\varnothing DA2^{*3}$ (+0,1/0)	$\varnothing DA3^{*3}$ (+0,1/0)		
AS1002F(G)-01A-3	1/8"	44,5	29,0	7,6	6,5	19,1	$\varnothing 21,2$	$\varnothing 17,5$	$\varnothing 2$	1 à 2	5,1
AS1002F(G)-03A-3	5/32"	44,5	29,0	7,6	6,5	19,1	$\varnothing 21,2$	$\varnothing 17,5$	$\varnothing 2$		5,4
AS1002F(G)-07A-3	1/4"	44,5	29,0	7,6	6,5	19,1	$\varnothing 21,2$	$\varnothing 17,5$	$\varnothing 2$		6,5
AS2002F(G)-03A-3	5/32"	53,3	35,2	8,7	7,3	22,1	$\varnothing 24,2$	$\varnothing 20,5$	$\varnothing 2$	1 à 3,5	7,9
AS2002F(G)-07A-3	1/4"	53,3	35,2	8,7	7,3	22,1	$\varnothing 24,2$	$\varnothing 20,5$	$\varnothing 2$		8,9
AS2052F(G)-07A-3	1/4"	59,2	39,6	10,1	8,5	24,1	$\varnothing 26,7$	$\varnothing 22,5$	$\varnothing 2,5$		14,8
AS2052F(G)-09A-3	5/16"	59,2	39,6	10,1	8,5	24,1	$\varnothing 26,7$	$\varnothing 22,5$	$\varnothing 2,5$		16,5
AS3002F(G)-07A-3	1/4"	67,0	44,2	11,3	9,7	28,1	$\varnothing 31,2$	$\varnothing 26$	$\varnothing 3$		22,0
AS3002F(G)-09A-3	5/16"	67,0	44,2	11,3	9,7	28,1	$\varnothing 31,2$	$\varnothing 26$	$\varnothing 3$		24,1
AS3002F(G)-11A-3	3/8"	67,0	44,2	11,3	9,7	28,1	$\varnothing 31,2$	$\varnothing 26$	$\varnothing 3$		29,1
AS4002F(G)-11A-3	3/8"	74,1	48,5	13,0	11,4	34,1	$\varnothing 39,2$	$\varnothing 32,5$	$\varnothing 5$		42,9
AS4002F(G)-13A-3	1/2"	74,1	48,5	13,0	11,4	34,1	$\varnothing 39,2$	$\varnothing 32,5$	$\varnothing 5$		46,6

*1 Dimensions de référence

*2 Dimension max. avant montage du panneau

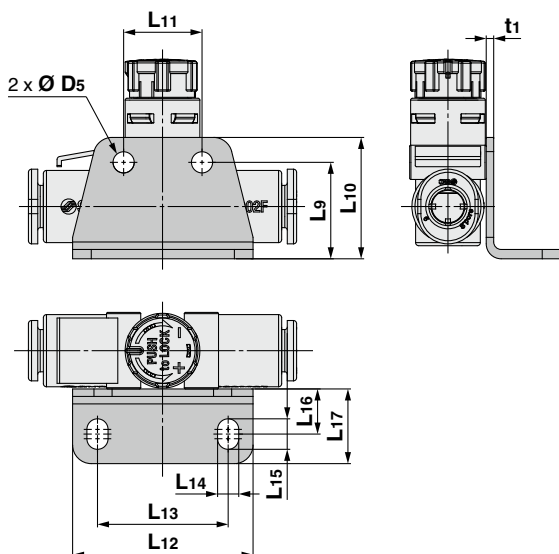
*3 Veillez à vérifier les tolérances dimensionnelles suivantes ou la page « Précautions spécifiques au produit » avant de découper le panneau. $\varnothing DA2$ [+0,1/0] $\varnothing DA3$ [+0,1/0]
De plus, la position du centre de $\varnothing DA3$ est sur la circonférence de $\varnothing DA2$.

* Reportez-vous aux dimensions du régulateur de débit à la page 6 pour les dimensions de régulateurs de débit non indiquées dans ce tableau.

Dimensions

Équerre de fixation

Fixation de montage sur un seul côté

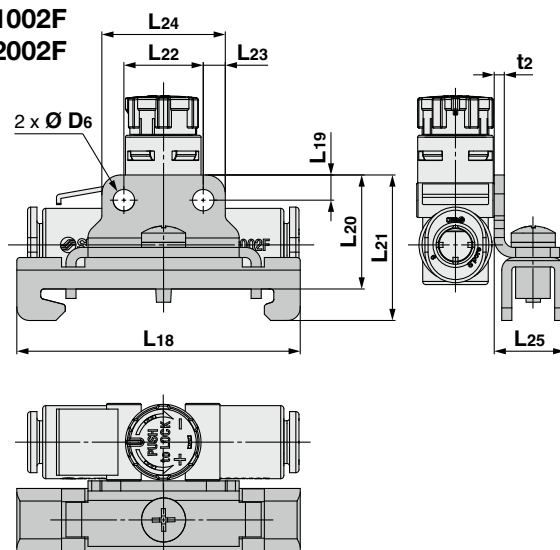


Fixation de montage sur rail DIN

Fixation de montage sur un seul côté

AS1002F

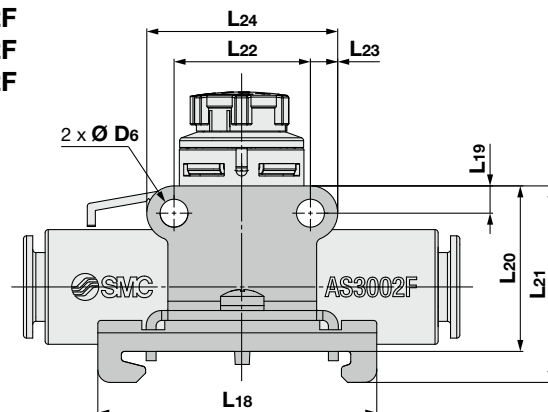
AS2002F



AS2052F

AS3002F

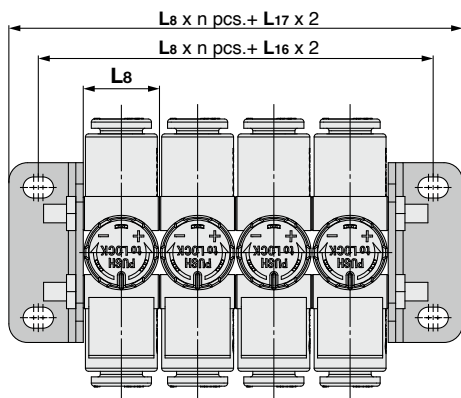
AS4002F



Réf.	Modèle compatible	D5	L9	L10	L11	L12	L13	L14	L15	L16	L17	t1
AS-10L	AS1002F	3.4	14.8	18.3	11	27.5	19.5	3.4	4.9	7.3	12	1
AS-20L	AS2002F		15.6	19.6	12.6	29	21					1.2
AS-25L	AS2052F		19.6	24.6	17	38	28					
AS-30L	AS3002F	4.5	24.8	29.8	22	43	33	4.5	6.5	9.5	15.5	1.4
AS-40L	AS4002F		25.7	30.7	28	49	39					

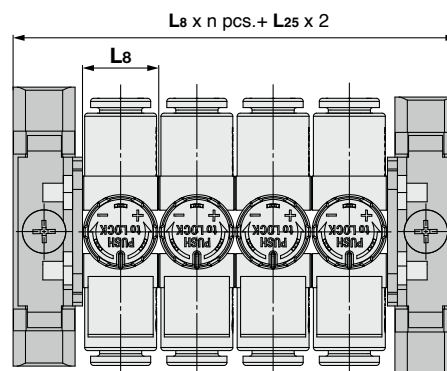
Réf.	Modèle compatible	D6	L18	L19	L20	L21	L22	L23	L24	L25	t2
AS-10D	AS1002F	3.4	45	3.5	18.2	23.2	11	3.5	18	11.3	1.6
AS-20D	AS2002F			18.6	23.6	12.6	19.6				
AS-25D	AS2052F	4.5	4.4	22	27	17	4.4	25.8	30.8		
AS-30D	AS3002F			27.2	32.2	22		36.8			
AS-40D	AS4002F			28.1	33.1	28					

Fixations de montage sur les deux côtés



- * : Reportez-vous en page 6 pour L8.
- * : La figure ci-dessus représente l'embase avec les limiteurs connectés au moyen de deux équerres et un Kit tige fileté et écrous pour embase. Reportez-vous en page 4 pour les kits de banjo taraudés pour embase.

Fixations de montage sur les deux côtés



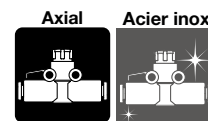
- * : Reportez-vous en page 6 pour L8.
- * : La figure ci-dessus représente l'embase avec les limiteurs connectés au moyen de deux fixations de montage pour rail DIN et un Kit tige fileté et écrous pour embase. Reportez-vous en page 4 pour les Kit tige fileté et écrous pour embase.

Limiteur de débit avec raccords instantanés

Série acier inox

Modèle axial

Série AS-FG



Modèle

Modèle	Diam. ext. de tube compatible												
	Dimensions en mm						Dimensions en pouces						
	3.2	4	6	8	10	12	1/8"	5/32"	1/4"	5/16"	3/8"	1/2"	
AS1002FG	●	●	●				●	●	●				
AS2002FG		●	●					●	●				
AS2052FG			●	●					●	●			
AS3002FG			●	●	●	●			●	●	●		
AS4002FG					●	●					●	●	

Caractéristiques

Fluide	Air
Pression d'épreuve	1.5 MPa
Pression d'utilisation max.	1 MPa
Pression d'utilisation min.	0.1 MPa
Température ambiante et température du fluide	-5 à 60 °C (hors gel)
Matériau de tube compatible	Nylon, polyamide souple, polyuréthane*1, FEP, PFA

*1: Surveillez la pression d'utilisation max lorsque vous utilisez du polyamide et du polyuréthane. (Pour plus de détails, consultez le catalogue sur www.smc.eu.)

Débit et conductance sonique

Modèle		AS1002FG-□A			AS2002FG-□A		AS2052FG-□A		AS3002FG-□A				AS4002FG-□A	
Diam. ext. du tube	Dimensions en mm	Ø 3.2	Ø 4	Ø 6	Ø 4	Ø 6	Ø 6	Ø 8	Ø 6	Ø 8	Ø 10	Ø 12	Ø 10	Ø 12
	Dimensions en pouces	Ø 1/8"	Ø 5/32"	Ø 1/4"	Ø 5/32"	Ø 1/4"	Ø 1/4"	Ø 5/16"	Ø 1/4"	Ø 5/16"	Ø 3/8"	—	Ø 3/8"	Ø 1/2"
Valeurs C : Conductance sonique dm ³ /(s·bar)	Débit libre	0.3	0.4	0.6	0.4	0.6	1.0	1.2	1.1	1.6	2.2	2.6	2.4	3.5
	Débit contrôlé	0.3			0.4	0.6	1.0	1.2	1.3	1.9	2.7	3.3	2.8	4.1
Valeurs B : coefficient de pression critique	Débit libre	0.3	0.2		0.3	0.1	0.2		0.2				0.3	0.2
	Débit contrôlé	0.2	0.3	0.4	0.2		0.2	0.3	0.1		0.2		0.1	0.2

Sens du débit sur limiteur

Symbole



* : Les valeurs C et B du débit réglable correspondent à une vis complètement ouverte, et le débit libre à une vis entièrement fermée.

Pour passer commande

AS 200 2 F G - 06 A - □

Taille du corps

100	M5 standard
200	1/8 standard
205	1/4 standard
300	3/8 standard
400	1/2 standard

Avec raccords instantanés

Modèle en acier inoxydable (Acier inox 303)

* : Le matériau peut être identifié visuellement par la couleur de la collerette de déblocage.
Modèle en acier inoxydable : Blanc
* : Le blanc est également utilisé pour la taille en pouces.

Exécution spéciale

Poussoir verrouillable

Diam. ext. de tube compatible*1

Dimensions en mm		Dimensions en pouces	
23	Ø 3.2*2	01	Ø 1/8"
04	Ø 4	03	Ø 5/32"
06	Ø 6	07	Ø 1/4"
08	Ø 8	09	Ø 5/16"
10	Ø 10	11	Ø 3/8"
12	Ø 12	13	Ø 1/2"

*1 : Pour la sélection du diamètre externe de tube compatible, reportez-vous à la partie « Modèle » ci-dessus.
*2 : Utilisez des tubes de Ø 1/8".

Les dimensions, caractéristiques de débit et options sont les mêmes que pour le produit standard (guide de vis en laiton).

Exécution spéciale



Lubrifiant : vaseline

Exemple) AS2002F-04A-X12

**Sans graisse (joint : revêtu de fluorine)
+ Limiteur (sans clapet antiretour)**

Exemple) AS2002F-04A-X21

* Pas sans particules

Limiteur (sans clapet antiretour)

Exemple) AS2002F-04A-X214

Série salle blanche

Exemple) 10-AS2002F-04A

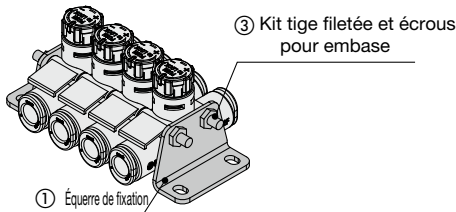
*1 Utilisation de graisse fluorée.

*2 Le grade de génération de particules est 5.

Options

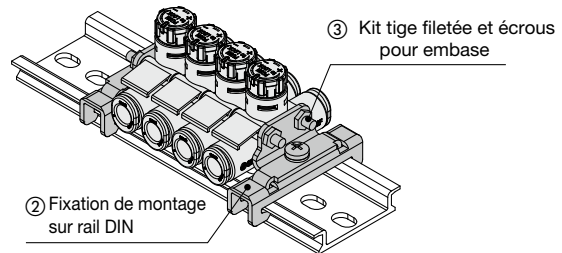
① Équerre de fixation

Réf.	Modèle compatible
AS-10L	AS1002FG
AS-20L	AS2002FG
AS-25L	AS2052FG
AS-30L	AS3002FG
AS-40L	AS4002FG



② Fixation de montage sur rail DIN

Réf.	Modèle compatible
AS-10D	AS1002FG
AS-20D	AS2002FG
AS-25D	AS2052FG
AS-30D	AS3002FG
AS-40D	AS4002FG



* : Rail DIN préparé par l'utilisateur.

③ Kit tige filetée et écrous pour embase : Dimensions en mm

Référence				Modèle compatible
4 stations	6 stations	8 stations	10 stations	
AS-32B	AS-33B	AS-35B	AS-36B	AS1002FG-23A
			AS-37B	AS1002FG-04A
	AS-34B	AS-36B	AS-38B	AS1002FG-06A
			—	—
AS-32B	AS-34B	AS-36B	AS-37B	AS2002FG-04A
			AS-38B	AS2002FG-06A
AS-41B	AS-42B	AS-44B	AS-45B	AS2052FG-06A
			—	—
AS-42B	AS-44B	AS-45B	AS-47B	AS2052FG-08A
				AS3002FG-06A
				—
		AS3002FG-08A		
		AS3002FG-10A		
		—		
AS-43B	AS-45B	AS-47B	AS-48B	AS3002FG-12A
				AS4002FG-10A
				—
—	—	—	—	AS4002FG-12A
—	—	—	—	—

③ Kit tige filetée et écrous pour embase : Dimensions en pouces

Référence				Modèle compatible
4 stations	6 stations	8 stations	10 stations	
AS-32B	AS-33B	AS-35B	AS-36B	AS1002FG-01A
			AS-37B	AS1002FG-03A
	AS-34B	AS-36B	AS-38B	AS1002FG-07A
			—	AS2002FG-03A
AS-32B	AS-34B	AS-36B	AS-37B	—
			AS-38B	AS2002FG-07A
AS-41B	AS-42B	AS-44B	AS-45B	—
				AS2052FG-07A
				AS2052FG-09A
AS-42B	AS-44B	AS-45B	AS-47B	—
				AS3002FG-07A
				AS3002FG-09A
		AS-46B		AS3002FG-11A
				—
AS-43B	AS-45B	AS-47B	AS-48B	—
				AS4002FG-11A
				—
—	—	—	—	AS4002FG-13A

Détail des Kit tige filetée et écrous pour embase

Tige filetée			Accessoires			
Réf.	Longueur	Quantité	Écrou	Quantité	Rondelle plate	Quantité
AS-32B	62	2	M3	4	M3	4
AS-33B	72	2				
AS-34B	90	2				
AS-35B	104	2				
AS-36B	114	2				
AS-37B	135	2				
AS-38B	140	2				
AS-41B	78	2				
AS-42B	111	2	M4	4	M4	4
AS-43B	119	2				
AS-44B	147	2				
AS-45B	179	2				
AS-46B	191	2				
AS-47B	236	2				
AS-48B	277	2				

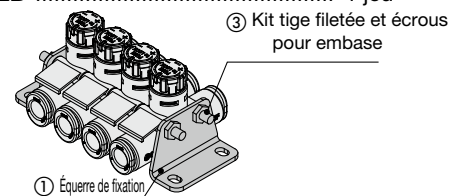
Exemple de commande

Kit tige filetée et écrous pour embase ne sont pas fournis lorsque les équerres et le support de montage sur rail DIN sont commandés. Veuillez les commander en fonction du nombre de stations.

Ex.) AS2002FG-04A

Pour 4 pcs. raccordées et montage avec équerres sur les deux côtés.

- Limiteur de débit
AS2002FG-04A 4 pcs.
- Équerre de fixation
AS-20L 2 pcs.
- Kit tige filetée et écrous pour embase
AS-32B 1 jeu



Série AS-FG

Options

④ Adaptateur pour montage sur panneau
Modèle avec adaptateur pour montage sur panneau: Voir le tableau ci-dessous.
Dimensions en mm

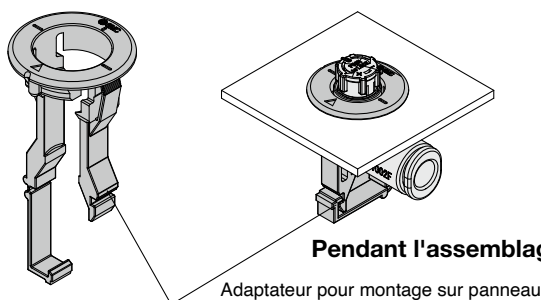
Série applicable	Diam. ext. de tube compatible					
	23	04	06	08	10	12
	Ø 3.2	Ø 4	Ø 6	Ø 8	Ø 10	Ø 12
AS1002FG-□A	PMA-1002-A	PMA-1002-B	—	—	—	—
AS2002FG-□A	—	PMA-2002		—	—	—
AS2052FG-□A	—	PMA-2052		—	—	—
AS3002FG-□A	—	PMA-3002		—	—	—
AS4002FG-□A	—	—	—	—	PMA-4002	

* Pour AS1002FG, la référence varie en fonction du diamètre extérieur du tube compatible

④ Adaptateur pour montage sur panneau
Modèle avec adaptateur pour montage sur panneau: Voir le tableau ci-dessous.
Dimensions en pouces

Série applicable	Diam. ext. de tube compatible					
	01	03	07	09	11	13
	Ø 1/8"	Ø 5/32"	Ø 1/4"	Ø 5/16"	Ø 3/8"	Ø 1/2"
AS1002FG-□A	PMA-1002-A	PMA-1002-B	—	—	—	—
AS2002FG-□A	—	PMA-2002		—	—	—
AS2052FG-□A	—	PMA-2052		—	—	—
AS3002FG-□A	—	PMA-3002		—	—	—
AS4002FG-□A	—	—	—	—	PMA-4002	

* Pour AS1002FG, la référence varie en fonction du diamètre extérieur du tube compatible

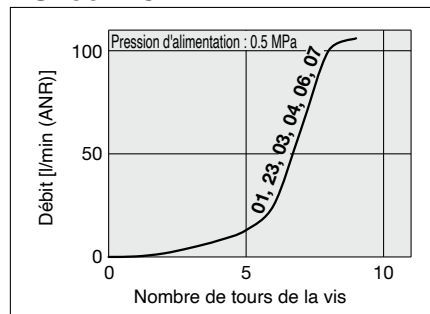


Les dimensions lorsque l'adaptateur pour montage sur panneau est monté sur le limiteur de débit sont les mêmes que pour l'adaptateur standard. AS□□2F-□A-3 (Modèle en laiton).

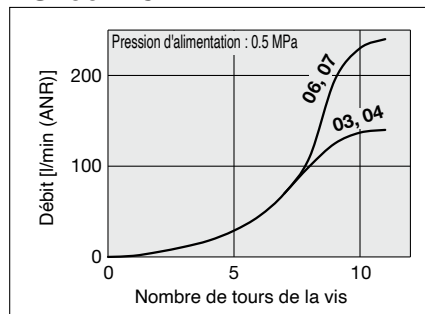
Vis de réglage d'amortissement/Caractéristiques du débit

* Les caractéristiques de débit sont des valeurs représentatives.

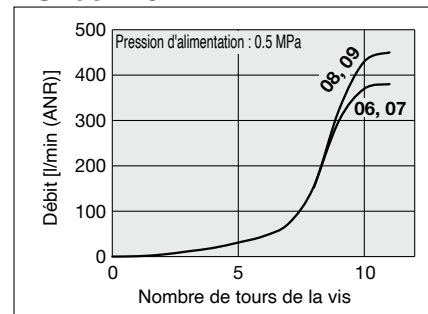
AS1002FG-□A



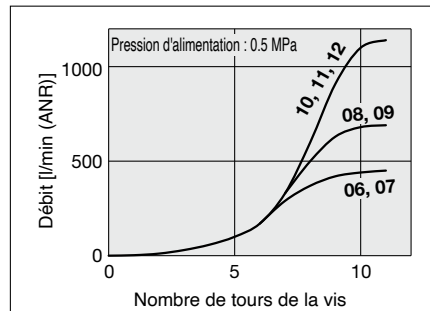
AS2002FG-□A



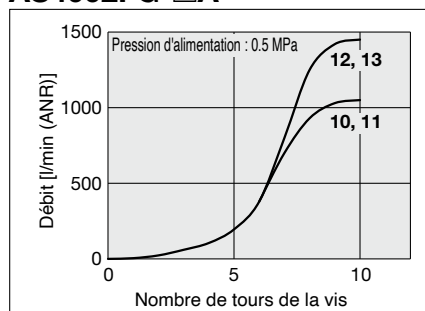
AS2052FG-□A



AS3002FG-□A



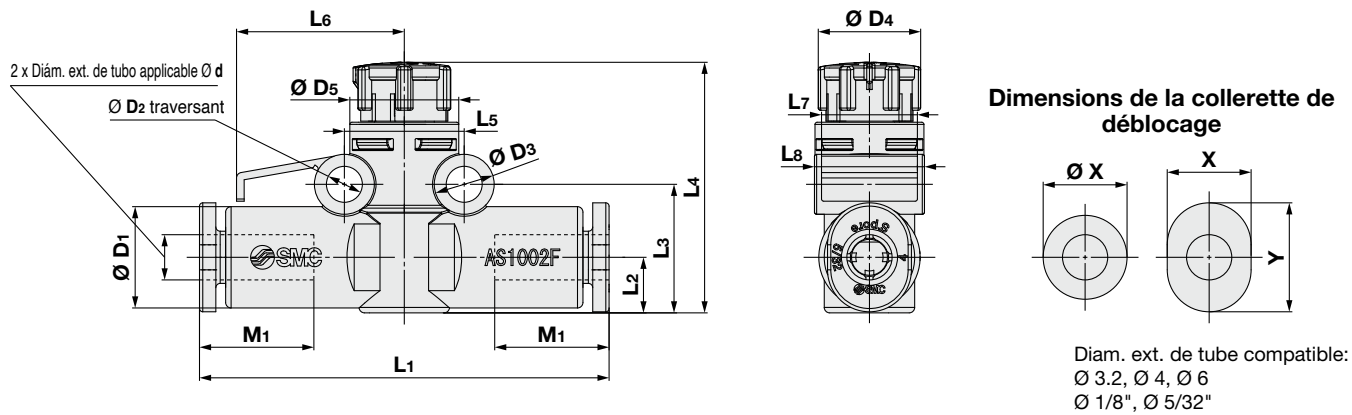
AS4002FG-□A



* Les chiffres figurant au-dessus des courbes de caractéristiques du débit dans le diagramme indiquent le diamètre externe des tubes compatibles défini par la référence.

Voir le manuel d'instructions pour la construction

Dimensions



Dimensions en mm

Modèle	Diam. ext. de tube compatible Ø d	Ø D1	Collerette de déblocage		Ø D2	Ø D3	Ø D4	Ø D5	L1	L2	L3	L4*1		L5	L6	L7	L8	M1	Masse [g]
			Ø X(X)	Y								Max.	Min.						
AS1002FG-23A	3.2	8.4	6.7	9.5	3.3	5.5	9.4	10	36.6	5.1	11.8	24.1	23	11	15.4	8.8	10.1	13.5	3.7
AS1002FG-04A	4	9.3	7.7	10					37.6										4
AS1002FG-06A	6	11.6	9.7	12	3.3	5.5	12	12	40.1	6.3	13.4	31.4	30	12.6	17	10.5	12.3	13	5
AS2002FG-04A	4	9.3	7.7	10					41.3										6.1
AS2002FG-06A	6	11.6	9.7	12	4.3	7.8	13	16	43.1	9.8	21.7	42.9	41.3	17	22.5	12	16.1	17	6.9
AS2052FG-06A	6	12.8	11.5	—					54.2										7.6
AS2052FG-08A	8	15.2	13.5	—	4.5	8	16.6	20	57.2	9.8	21.7	42.9	41.3	21.8	25	12	20.5	19	13.8
AS3002FG-06A	6	13.2	11.5	—					60										8.5
AS3002FG-08A	8	15.2	13.5	—	4.3	8	18.8	26	65	11.3	23.7	51.3	49.7	28	33	14	26.2	21	18.1
AS3002FG-10A	10	18.5	16.5	—					70.4										10.9
AS3002FG-12A	12	20.9	18.5	—	4.3	8	18.8	26	76	11.3	23.7	51.3	49.7	28	33	14	26.2	22	29.1
AS4002FG-10A	10	18.5	16.5	—					76.9										10.9
AS4002FG-12A	12	21.7	18.5	—	4.3	8	18.8	26	81.3	11.3	23.7	51.3	49.7	28	33	14	26.2	22	42

*1 Dimensions de référence

Dimensions en pouces

Modèle	Diam. ext. de tube compatible Ø d	Ø D1	Collerette de déblocage		Ø D2	Ø D3	Ø D4	Ø D5	L1	L2	L3	L4*1		L5	L6	L7	L8	M1	Masse [g]
			Ø X(X)	Y								Max.	Min.						
AS1002FG-01A	1/8"	8.4	6.7	9.5	3.3	5.5	9.4	10	36.6	5.1	11.8	24.1	23	11	15.4	8.8	10.1	13.5	3.7
AS1002FG-03A	5/32"	9.3	7.7	10					37.6										4
AS1002FG-07A	1/4"	12	10.9	—	3.3	5.5	12	12	40.1	6.3	13.4	31.4	30	12.6	17	10.5	12.3	13	5.2
AS2002FG-03A	5/32"	9.3	7.7	10					41.3										6.2
AS2002FG-07A	1/4"	12	10.9	—	4.3	7.8	13	16	43.2	9.8	21.7	42.9	41.3	17	22.5	12	16.1	17	7.1
AS2052FG-07A	1/4"	13.2	12	—					53.4										7.6
AS2052FG-09A	5/16"	15.2	13.5	—	4.5	8	16.6	20	57.2	9.8	21.7	42.9	41.3	21.8	25	12	20.5	19	13.8
AS3002FG-07A	1/4"	13.2	12	—					59										8.5
AS3002FG-09A	5/16"	15.2	13.5	—	4.3	8	18.8	26	65	11.3	23.7	51.3	49.7	28	33	14	26.2	21	17.9
AS3002FG-11A	3/8"	18.5	16	—					69.8										10.9
AS3002FG-11A	3/8"	18.5	16	—	4.3	8	18.8	26	76.9	11.3	23.7	51.3	49.7	28	33	14	26.2	22	36.7
AS4002FG-11A	3/8"	18.5	16	—					81.3										10.9
AS4002FG-13A	1/2"	21.7	20	—	4.3	8	18.8	26	81.3	11.3	23.7	51.3	49.7	28	33	14	26.2	22	40.4

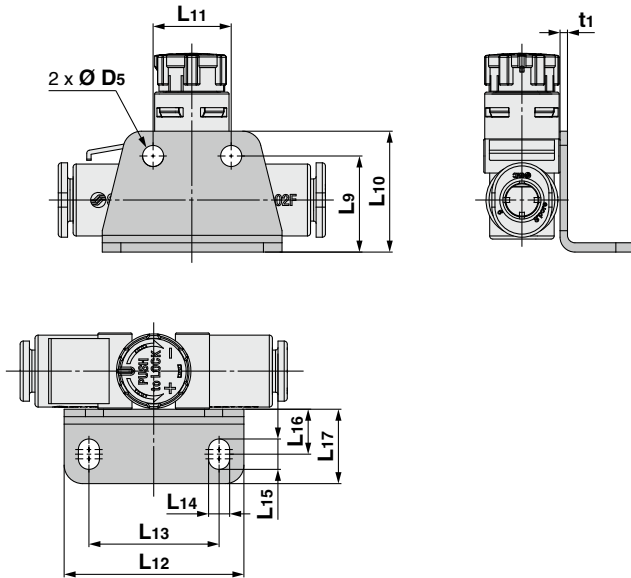
*1 Dimensions de référence

Série AS-FG

Dimensions

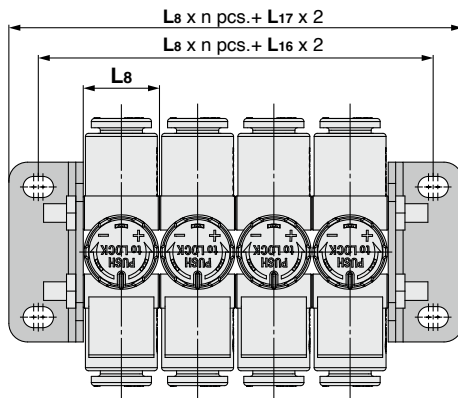
Équerre de fixation

Fixation de montage sur un seul côté



Réf.	Modèle compatible	D5	L9	L10	L11	L12	L13	L14	L15	L16	L17	t1
AS-10L	AS1002FG	3.4	14.8	18.3	11	27.5	19.5	3.4	4.9	7.3	12	1
AS-20L	AS2002FG	3.4	15.6	19.6	12.6	29	21	3.4	4.9	7.3	12	1.2
AS-25L	AS2052FG	4.5	19.6	24.6	17	38	28	4.5	6.5	9.5	15.5	1.4
AS-30L	AS3002FG	4.5	24.8	29.8	22	43	33	4.5	6.5	9.5	15.5	1.4
AS-40L	AS4002FG	4.5	25.7	30.7	28	49	39	4.5	6.5	9.5	15.5	1.4

Fixations de montage sur les deux côtés



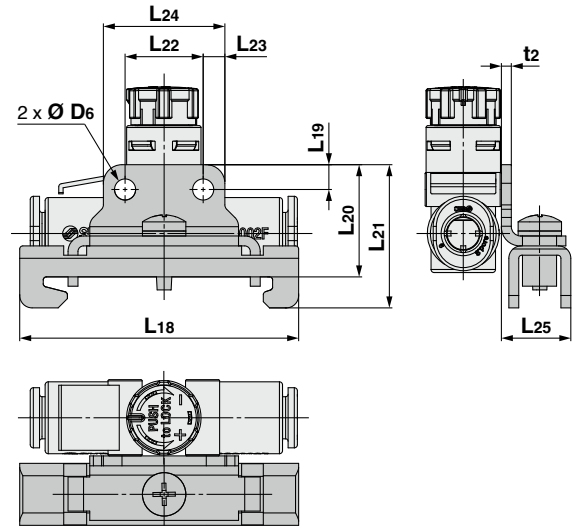
- * : Reportez-vous en page 12 pour L8.
- * : La figure ci-dessus représente l'embase avec les limiteurs connectés au moyen de deux équerres et un Kit tige fileté et écrous pour embase. Reportez-vous en page 10 pour les kits de banjo taraudés pour embase.

Fixation de montage sur rail DIN

Fixation de montage sur un seul côté

AS1002FG

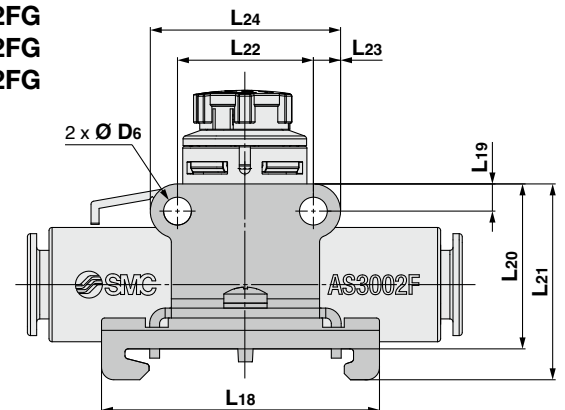
AS2002FG



AS2052FG

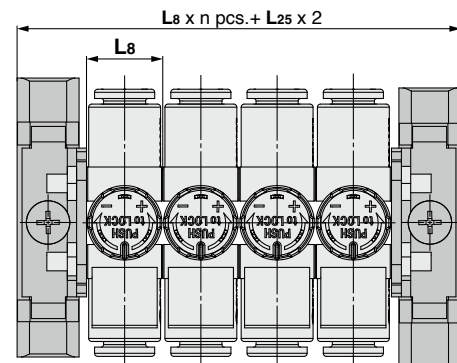
AS3002FG

AS4002FG



Réf.	Modèle compatible	D6	L18	L19	L20	L21	L22	L23	L24	L25	t2
AS-10D	AS1002FG	3.4	45	3.5	18.2	23.2	11	3.5	18		
AS-20D	AS2002FG	3.4	45	3.5	18.6	23.6	12.6	3.5	19.6		
AS-25D	AS2052FG	4.5	45	4.4	22	27	17	4.4	25.8	11.3	1.6
AS-30D	AS3002FG	4.5	45	4.4	27.2	32.2	22	4.4	30.8		
AS-40D	AS4002FG	4.5	45	4.4	28.1	33.1	28	4.4	36.8		

Fixations de montage sur les deux côtés



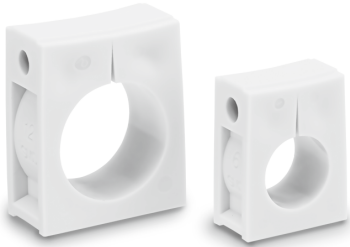
- * : Reportez-vous en page 12 pour L8.
- * : La figure ci-dessus représente l'embase avec les limiteurs connectés au moyen de deux fixations de montage pour rail DIN et un Kit tige fileté et écrous pour embase. Reportez-vous en page 10 pour les Kit tige fileté et écrous pour embase.

Équipement associé

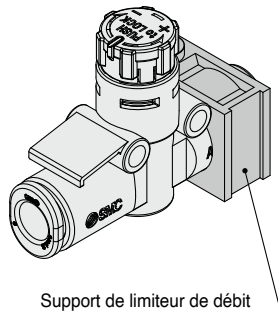
Support de limiteur de débit Série **TMH**

Un support de fixation de limiteur de débit avec raccords instantanés (montage axial)

Permet de fixer un limiteur uniquement



Montage du support



Support de limiteur de débit

Caractéristiques

Température ambiante	-20 à 60 °C
Matériau	Polypropylène
Couleur	Blanc

Accessoire : Vis cruciforme pour montage (Chromé zingué)

Réf.	Taille	Quantité
Dimensions en mm	Dimensions en pouces	(Nominale x Longueur)
TMH-23J	TMH-01J	M3 x 15
TMH-04J	TMH-03J	M3 x 20
TMH-06J	TMH-07J	M4 x 25
TMH-06	TMH-07	M4 x 35
TMH-08	TMH-09	
TMH-10	—	
TMH-12	TMH-13	

Série

Sélectionnez le support applicable / TMH pour chaque limiteur de débit dans le tableau ci-dessous.

Dimensions en mm

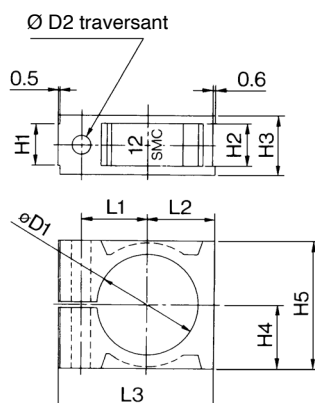
Modèle compatible	Taille du tube	Tube compatible					
		23	04	06	08	10	12
AS1002F□	TMH-23J						
AS2002F□			TMH-04J	TMH-06J			
AS2052F□				TMH-06	TMH-08		
AS3002F□				TMH-07		TMH-10	TMH-12
AS4002F□							TMH-13

* : Le TMH compatible pour le AS1002F□-02 n'est pas disponible.

Dimensions en pouces

Modèle compatible	Taille du tube	Tube compatible					
		01	03	07	09	11	13
AS1002F□	TMH-01J						
AS2002F□			TMH-03J	TMH-07J			
AS2052F□				TMH-07	TMH-09		
AS3002F□						TMH-10	TMH-13
AS4002F□							

Dimensions



Réf.												
Dimensions en mm	Dimensions en pouces	Ø D1	Ø D2	H1	H2	H3	H4	H5	L1	L2	L3	Symbole
TMH-23J	TMH-01J	8.5	3.3	4.5	4.6	7.5	6	12	7.2	6.6	18	1/8J
TMH-04J	TMH-03J	9.4										4 5/32J
TMH-06J	—	11.7	3.3	6.3	6.4	9.3	7.7	15.4	8.5	8.3	21	6J
—	TMH-07J	12.1										1/4J
TMH-06	—	13.1	4.3	7.1	7.2	11.1	10	20	11	10.6	26.5	6
—	TMH-07	13.5										1/4
TMH-08	TMH-09	15.5	4.3	9.5	9.6	13.5	14	28	14.2	14.6	34	8 5/16
TMH-10	—	18.8										10
TMH-12	—	21.2	4.3	9.5	9.6	13.5	14	28	14.2	14.6	34	12
—	TMH-13	22										1/2

Consignes de sécurité

Ces consignes de sécurité ont été rédigées pour prévenir des situations dangereuses pour les personnes et/ou les équipements. Ces instructions indiquent le niveau de risque potentiel à l'aide d'étiquettes "Précaution", "Attention" ou "Danger". Elles sont toutes importantes pour la sécurité et doivent être appliquées, en plus des Normes Internationales (ISO/IEC)¹⁾, à tous les textes en vigueur à ce jour.

Danger:

Danger indique un risque potentiel de niveau fort qui, s'il est ignoré, pourrait entraîner la mort ou des blessures graves.

Attention:

Attention indique un risque potentiel de niveau moyen qui, s'il est ignoré, pourrait entraîner la mort ou des blessures graves.

Précaution:

Précaution indique un risque potentiel de faible niveau qui, s'il est ignoré, pourrait entraîner des blessures mineures ou peu graves.

1) ISO 4414 : Fluides pneumatiques – Règles générales et exigences de sécurité pour les systèmes et leurs composants.
ISO 4413 : Fluides hydrauliques – Règles générales et exigences de sécurité pour les systèmes et leurs composants.
IEC 60204-1 : Sécurité des machines – Matériel électrique des machines. (1ère partie : recommandations générales).
ISO 10218-1 : Robots et dispositifs robotiques - Exigences de sécurité pour les robots industriels - Partie 1 : robots.
etc.

Attention

1. La compatibilité du produit est sous la responsabilité de la personne qui a conçu le système et qui a défini ses caractéristiques.

Étant donné que les produits mentionnés sont utilisés dans certaines conditions, c'est la personne qui a conçu le système ou qui en a déterminé les caractéristiques (après avoir fait les analyses et tests requis) qui décide de la compatibilité de ces produits avec l'installation. Les performances et la sécurité exigées par l'équipement seront de la responsabilité de la personne qui a déterminé la compatibilité du système. Cette personne devra réviser en permanence le caractère approprié de tous les éléments spécifiés en se reportant aux informations du dernier catalogue et en tenant compte de toute éventualité de défaillance de l'équipement pour la configuration d'un système.

2. Seules les personnes formées convenablement pourront intervenir sur les équipements ou machines.

Le produit présenté ici peut être dangereux s'il fait l'objet d'une mauvaise manipulation. Le montage, le fonctionnement et l'entretien des machines ou de l'équipement, y compris de nos produits, ne doivent être réalisés que par des personnes formées convenablement et expérimentées.

3. Ne jamais tenter de retirer ou intervenir sur le produit ou des machines ou équipements sans s'être assuré que tous les dispositifs de sécurité ont été mis en place.

1. L'inspection et l'entretien des équipements ou machines ne devront être effectués qu'une fois que les mesures de prévention de chute et de mouvement non maîtrisé des objets manipulés ont été confirmées.
2. Si un équipement doit être déplacé, assurez-vous que toutes les mesures de sécurité indiquées ci-dessus ont été prises, que le courant a été coupé à la source et que les précautions spécifiques du produit ont été soigneusement lues et comprises.
3. Avant de redémarrer la machine, prenez des mesures de prévention pour éviter les dysfonctionnements malencontreux.

4. Nos produits ne peuvent pas être utilisés au-delà de leurs caractéristiques techniques.

Nos produits ne sont pas développés, conçus et fabriqués pour une utilisation dans les conditions ou environnements suivants. Une utilisation dans ces conditions ou environnements n'est pas couverte.

1. Conditions et environnements en dehors des caractéristiques techniques indiquées, ou utilisation en extérieur ou dans un endroit exposé aux rayons du soleil.
2. Utilisation dans les secteurs nucléaire, ferroviaire, aérien, aérospatial, maritime ou automobile, application militaire, équipements affectant la vie humaine, le corps et les biens, équipements relatifs aux carburants, équipements de loisir, circuits d'arrêt d'urgence, embrayages de presse, circuits de freinage, équipements de sécurité, etc. et toute autre application ne correspondant pas aux caractéristiques standard énoncées dans les catalogues et les manuels d'utilisation.
3. Utilisation dans les circuits interlock, sauf pour une utilisation avec double verrouillage telle que l'installation d'une fonction de protection mécanique en cas de défaillance. Inspectez régulièrement le produit pour vérifier son bon fonctionnement.

Précaution

Nous développons, concevons et fabriquons des produits pour équipement de commande automatique destinés à une utilisation inoffensive dans les industries de fabrication. L'utilisation dans les industries non manufacturières n'est pas couverte.

Les produits que nous fabriquons et commercialisons ne peuvent pas être utilisés à des fins de transactions ou de certification indiquées dans la Loi sur les mesures.

La nouvelle Loi sur les mesures interdit l'utilisation d'unités autres que SI au Japon.

Garantie limitée et clause limitative de responsabilité/ clauses de conformité

Le produit utilisé est soumis à la "Garantie limitée et clause limitative de responsabilité" et aux "Clauses de conformité". Veuillez les lire attentivement et les accepter avant d'utiliser le produit.

Garantie limitée et clause limitative de responsabilité

1. La période de garantie du produit est d'un an de service ou d'un an et demi après livraison du produit, selon la première échéance.²⁾ Le produit peut également tenir une durabilité spéciale, une exécution à distance ou des pièces de rechange. Veuillez demander l'avis de votre succursale commerciale la plus proche.
2. En cas de panne ou de dommage signalé pendant la période de garantie, période durant laquelle nous nous portons entièrement responsable, votre produit sera remplacé ou les pièces détachées nécessaires seront fournies. Cette limitation de garantie s'applique uniquement à notre produit, indépendamment de tout autre dommage encouru, causé par un dysfonctionnement de l'appareil.
3. Avant d'utiliser les produits SMC, veuillez lire et comprendre les termes de la garantie, ainsi que les clauses limitatives de responsabilité figurant dans le catalogue pour tous les produits particuliers.
- 2) Les ventouses sont exclues de la garantie d'un an. Une ventouse étant une pièce consommable, elle est donc garantie pendant un an à compter de sa date de livraison. Ainsi, même pendant sa période de validité, la limitation de garantie ne prend pas en charge l'usure du produit causée par l'utilisation de la ventouse ou un dysfonctionnement provenant d'une détérioration d'un caoutchouc.

Clauses de conformité

1. L'utilisation des produits SMC avec l'équipement de production pour la fabrication des armes de destruction massive (ADM) ou d'autre type d'arme est strictement interdite.
2. Les exportations des produits ou de la technologie SMC d'un pays à un autre sont déterminées par les directives de sécurité et les normes des pays impliqués dans la transaction. Avant de livrer les produits SMC à un autre pays, assurez-vous que toutes les normes locales d'exportation sont connues et respectées.

Consignes de sécurité

Lisez les "Précautions d'utilisation des Produits SMC" (M-E03-3) avant toute utilisation.

Historique de révision

Édition C	- Un modèle de montage sur panneau a été ajouté. - Le nombre de pages est passé de 12 à 16.	CU
------------------	--	----

SMC Corporation (Europe)

Austria	+43 (0)2262622800	www.smc.at	office@smc.at
Belgium	+32 (0)33551464	www.smc.be	info@smc.be
Bulgaria	+359 (0)2807670	www.smc.bg	office@smc.bg
Croatia	+385 (0)13707288	www.smc.hr	office@smc.hr
Czech Republic	+420 541424611	www.smc.cz	office@smc.cz
Denmark	+45 70252900	www.smc.dk.com	smc@smcdk.com
Estonia	+372 651 0370	www.smcee.ee	info@smcee.ee
Finland	+358 207513513	www.smc.fi	smc.fi@smc.fi
France	+33 (0)164761000	www.smc-france.fr	supportclient@smc-france.fr
Germany	+49 (0)61034020	www.smc.de	info@smc.de
Greece	+30 210 2717265	www.smchellas.gr	sales@smchellas.gr
Hungary	+36 23513000	www.smc.hu	office@smc.hu
Ireland	+353 (0)14039000	www.smcautomation.ie	sales@smcautomation.ie
Italy	+39 03990691	www.smcitalia.it	mailbox@smcitalia.it
Latvia	+371 67817700	www.smc.lv	info@smc.lv

Lithuania	+370 5 2308118	www.smclt.lt	info@smclt.lt
Netherlands	+31 (0)205318888	www.smc.nl	info@smc.nl
Norway	+47 67129020	www.smc-norge.no	post@smc-norge.no
Poland	+48 222119600	www.smc.pl	sales@smc.pl
Portugal	+351 214724500	www.smc.eu	apoioclientept@smc.smces.es
Romania	+40 213205111	www.smcromania.ro	smcromania@smcromania.ro
Russia	+7 (812)3036600	www.smc.eu	sales@smcru.com
Slovakia	+421 (0)413213212	www.smc.sk	office@smc.sk
Slovenia	+386 (0)73885412	www.smc.si	office@smc.si
Spain	+34 945184100	www.smc.eu	post@smc.smces.es
Sweden	+46 (0)86031240	www.smc.nu	smc@smc.nu
Switzerland	+41 (0)523963131	www.smc.ch	info@smc.ch
Turkey	+90 212 489 0 440	www.smcturkey.com.tr	info@smcturkey.com.tr
UK	+44 (0)845 121 5122	www.smc.uk	sales@smc.uk

South Africa +27 10 900 1233 www.smzca.co.za zasales@smzca.co.za