

# Limiteur de débit avec raccords instantanés

**New**  
RoHS

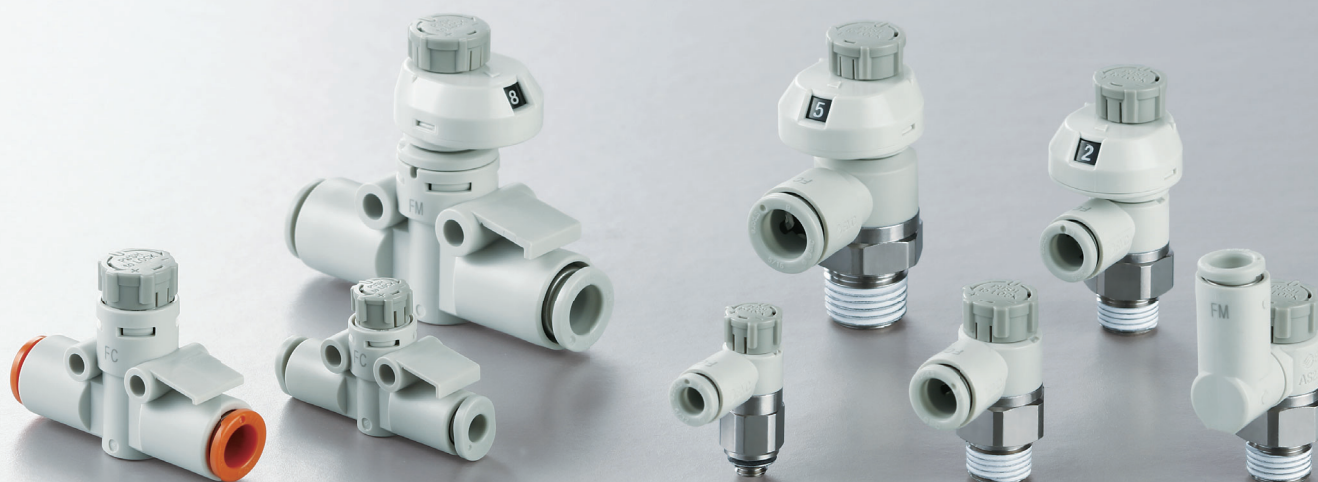
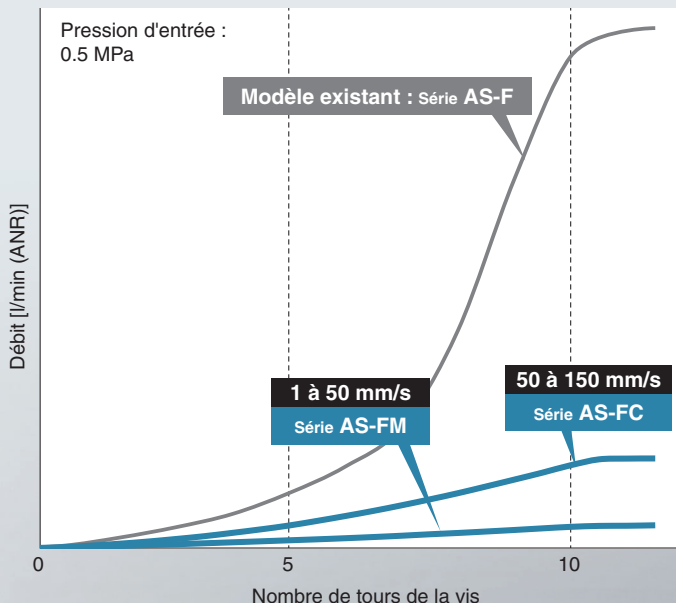
1 à 50 mm/s

Série AS-FM

50 à 150 mm/s

Série AS-FC

Un réglage plus fin et une plus grande précision de la vitesse de l'actionneur peuvent être obtenus.



## Variantes

	À poussoir verrouillable	Avec indicateur/À poussoir verrouillable	Filetage	Diam. ext. de tube utilisable	
				Métrique	Pouce
Coudé Modèle universel	1 à 50 mm/s Série AS-FM 50 à 150 mm/s Série AS-FC	1 à 50 mm/s Série AS-FSM 50 à 150 mm/s Série AS-FSC	M5, 10-32UNF	Ø 2 à Ø 6	Ø 1/8" à Ø 1/4"
			1/8, 1/4	Ø 3.2 à Ø 10	Ø 1/8" à Ø 3/8"
Modèle axial	1 à 50 mm/s Série AS□2-FM 50 à 150 mm/s Série AS□2-FC	1 à 50 mm/s Série AS□2-FSM 50 à 150 mm/s Série AS□2-FSC	—	Ø 3.2 à Ø 8	Ø 1/8" à Ø 5/16"

Série AS-FM/FC Série AS-FSM/FSC



CAT.EUS20-267A-FR

# Limiteur de débit avec raccords instantanés

À poussoir verrouillable Modèle coudé / Modèle universel

1 à 50 mm/s

50 à 150 mm/s

RoHS

# Série AS-FM/FC

Coudé Universel



## Modèle

Modèle	Taille de l'orifice		Méthode d'étanchéité	Diam. ext. de tube utilisable																
				Dimensions en mm					Dimensions en pouces											
				2*2	3.2	4	6	8	10	1/8"	5/32"	1/4"	5/16"	3/8"						
AS1□□1FM/FC-M5□	M5 x 0.8		Joint d'étanchéité	●*3	●	●	●													
AS1□□1FM/FC-U10/32□	10-32UNF										●	●	●							
AS2□□1FM/FC-□01	R	1/8	Préteflonné (R)*1 Joint encastré (G)		●	●	●	●	●	●*3										
AS2□□1FM/FC-□02	G	1/4			●*3	●	●	●	●	●										
AS2□□1FM/FC-□01	NPT	1/8	Préteflonné*1								●	●	●	●	●	●	●	●	●	●
AS2□□1FM/FC-□02		1/4										●*3	●	●	●	●	●	●	●	●

\*1 Le modèle « Sans préteflonnage » peut être sélectionné en standard.

\*2 Seul un tube polyuréthane peut être utilisé pour la taille Ø 2.

\*3 Modèle universel non disponible.

1 à 50 mm/s

50 à 150 mm/s

Un réglage plus fin et une plus grande précision de la vitesse de l'actionneur peuvent être obtenus.

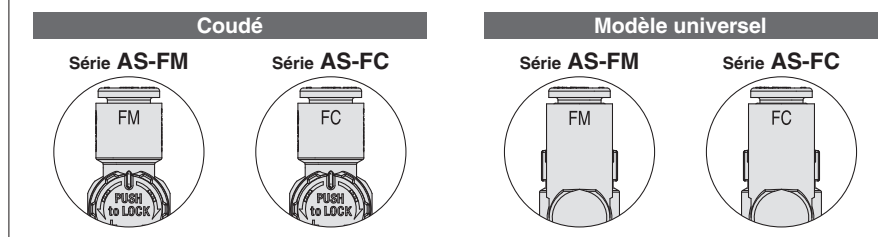
1 à 50 mm/s

Série AS-FM

50 à 150 mm/s

Série AS-FC

## Identification



## Caractéristiques techniques

Fluide	Air
Pression d'épreuve	1.5 MPa
Pression d'utilisation max.	1 MPa
Pression d'utilisation min.	0.1 MPa
Température ambiante et du fluide	-5 à 60 °C (hors gel)
Matériau de tube compatible	Nylon, polyamide souple, polyuréthane*1, FEP, PFA

\*1 Surveillez la pression d'utilisation max. lorsque vous utilisez du polyamide et du polyuréthane. (Pour plus de détails, consultez <https://www.smc.eu>).

## Débit et conductance sonique

Modèle	AS12□1FM-M5 AS13□1FM-M5		AS22□1FM-□01 AS23□1FM-□01			AS22□1FM-□02 AS23□1FM-□02				AS12□1FC-M5 AS13□1FC-M5		AS22□1FC-□01 AS23□1FC-□01			AS22□1FC-□02 AS23□1FC-□02																							
	Ø 2	Ø 3.2 Ø 4 Ø 6	Ø 3.2	Ø 4	Ø 6 Ø 8 Ø 10	Ø 3.2	Ø 4	Ø 6	Ø 8 Ø 10	Ø 2	Ø 3.2 Ø 4 Ø 6	Ø 3.2	Ø 4	Ø 6 Ø 8 Ø 10	Ø 3.2	Ø 4	Ø 6	Ø 8 Ø 10																				
Diam. ext. du tube	Dimensions en mm		Dimensions en pouces																																			
	—		Ø 1/8" Ø 5/32" Ø 1/4"		Ø 1/8"		5/32"		Ø 1/4" Ø 5/16"		Ø 1/8"		5/32"		—		Ø 1/4" Ø 5/16" Ø 3/8"		—		Ø 1/4" Ø 5/16" Ø 3/8"																	
Valeurs C : Conductance sonique dm <sup>3</sup> /(s·bar)	Débit libre		0.2		0.3		0.4		0.6		0.6		0.7		1.0		1.3		1.5		0.2		0.3		0.4		0.6		0.6		0.7		1.0		1.3		1.5	
	Débit limité		0.01		0.03		0.1		0.05		0.1		0.3																									
valeurs b : Coefficient de pression critique	Débit libre		0.3		0.4		0.2		0.3		0.3		0.4		0.3		0.4		0.2		0.3		0.2		0.3		0.3		0.4									
	Débit limité		0.3		0.3		0.3		0.2		0.3		0.3																									
Q [l/min (ANR)] <sup>1</sup>	Débit libre		51		82		96		144		153		178		254		354		408		51		82		96		144		153		178		254		354		408	
	Débit limité		3		8		25		12		25		76																									

\* 10-32UNF a les mêmes caractéristiques que M5.

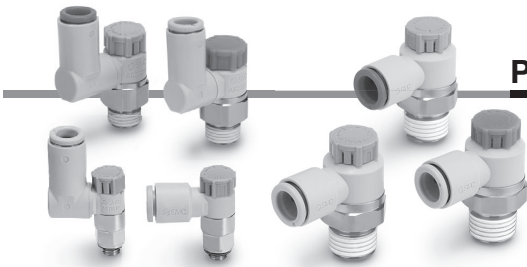
\* Les valeurs C et b sont données pour le débit libre vis complètement ouverte, et pour le débit limité vis complètement fermée.

\*1 Ces valeurs ont été calculées conformément à la norme ISO 6358 et indiquent le débit dans des conditions standard avec une pression d'alimentation de 0.6 MPa (pression relative) et une chute de pression de 0.1 MPa.

Limiteur de débit avec raccords instantanés  
Modèle coudé / Modèle universel

Série AS-FM/FC

Coudé Universel



Pour passer commande

Cotes sur plats (H)

E	8 mm
—	9 mm

Taille du corps

1	M5 x 0.8 10-32UNF
---	----------------------

Taille de l'orifice

M5	M5 x 0.8
U10/32	10-32UNF

Diam. ext. de tube utilisable\*1

Dimensions en mm		Dimensions en pouces	
02	Ø 2	01	Ø 1/8"
23	Ø 3.2*2	03	Ø 5/32"
04	Ø 4	07	Ø 1/4"
06	Ø 6		

\*1 Pour la sélection du diamètre externe de tube utilisable, reportez-vous à la partie « Modèle » à la page 1.

Le type métrique ou pouce est visuellement identifiable par la couleur de la collerette de déblocage.

Dimensions en mm : (gris clair)  
Dimensions en pouces : orange

\*2 Utilisation du tube Ø 1/8 po.

Taille de corps 1 **AS 1 2 0 1 FM - M5 E - 06 A -**

Taille de corps 2 **AS 2 2 0 1 FM - 01 - 06 S A -**

Taille du corps

2	1/8, 1/4
---	----------

Modèle

2	Coudé
3	Universel

Type de contrôle\*1

0	Réglage à l'échappement
1	Réglage à l'admission

\*1 Les modèles réglable à l'échappement et les modèles réglable à l'admission sont visuellement identifiables par la couleur du bouton de réglage.  
Réglage à l'échappement : Gris  
Réglage à l'admission : Bleu clair

Plage de vitesse de l'actionneur

FM	1 à 50 mm/s
FC	50 à 150 mm/s

Type de filetage

—	R
N	NPT
G	G

Indication du sens du débit sur le corps

	Réglage à l'échappement	Réglage à l'admission
Symbole		

Diam. ext. de tube utilisable\*2

Dimensions en mm		Dimensions en pouces	
23	Ø 3.2*3	01	Ø 1/8"
04	Ø 4	03	Ø 5/32"
06	Ø 6	07	Ø 1/4"
08	Ø 8	09	Ø 5/16"
10	Ø 10	11	Ø 3/8"

\*2 Pour la sélection du diamètre externe de tube utilisable, reportez-vous à la partie « Modèle » à la page 1.

\*3 Utilisation du tube Ø 1/8 po.

Taille du filetage

01	1/8
02	1/4

Exécution spéciale  
Reportez-vous à la page 17 pour plus de détails.

À poussoir verrouillable

Méthode d'étanchéité

—	Sans préteflonnage
S	Préteflonné



Exécution spéciale

(Pour plus de détails, reportez-vous en p. 17).

Symbole	Caractéristiques techniques
-X12	Lubrifiant : Vaseline
-X21	Sans graisse (joint : revêtu de fluorine) + Limiteur bidirectionnel (sans clapet antiretour)
-X214	Limiteur bidirectionnel (sans clapet antiretour)
10-	Série salle blanche

⚠ Précaution

⚠ Veuillez lire ces consignes avant d'utiliser les produits. Reportez-vous à la couverture arrière pour les consignes de sécurité. Pour connaître les précautions relatives aux équipements de contrôle de débit, consultez les Précautions d'utilisation des produits SMC et le Manuel d'utilisation sur le site Internet de SMC. Pour les précautions spécifiques aux produits, reportez-vous aux catalogues pour le limiteur de débit à poussoir verrouillable avec raccord instantané et le limiteur de débit avec indicateur sur le site web : <https://www.smc.eu>

# Limiteur de débit avec raccords instantanés

À poussoir verrouillable **Modèle axial**

1 à 50 mm/s

50 à 150 mm/s

RoHS

# Série AS-FM/FC

Axial



## Modèle

Modèle	Diam. ext. de tube utilisable							
	Dimensions en mm				Dimensions en pouces			
	3.2	4	6	8	1/8"	5/32"	1/4"	5/16"
AS1002FM/FC	●	●	●		●	●	●	
AS2002FM/FC		●	●			●	●	
AS2052FM/FC			●	●			●	●

1 à 50 mm/s

50 à 150 mm/s

Un réglage plus fin et une plus grande précision de la vitesse de l'actionneur peuvent être obtenus.

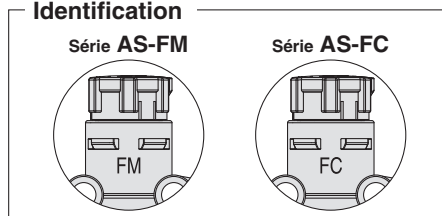
1 à 50 mm/s

Série AS-FM

50 à 150 mm/s

Série AS-FC

### Identification



## Caractéristiques techniques

Fluide	Air
Pression d'épreuve	1.5 MPa
Pression d'utilisation max.	1 MPa
Pression d'utilisation min.	0.1 MPa
Température ambiante et du fluide	-5 à 60 °C (hors gel)
Matériau de tube compatible	Nylon, polyamide souple, polyuréthane*1, FEP, PFA

\*1 Surveillez la pression d'utilisation max. lorsque vous utilisez du polyamide et du polyuréthane. (Pour plus de détails, consultez <https://www.smc.eu>).

## Débit et conductance sonique

Modèle		AS1002FM-□A			AS2002FM-□A			AS2052FM-□A			AS1002FC-□A			AS2002FC-□A		AS2052FC-□A	
Diam. ext. du tube	Dimensions en mm	Ø 3.2	Ø 4	Ø 6	Ø 4	Ø 6	Ø 6	Ø 8	Ø 3.2	Ø 4	Ø 6	Ø 4	Ø 6	Ø 6	Ø 8		
	Dimensions en pouces	Ø 1/8"	5/32"	Ø 1/4"	5/32"	Ø 1/4"	Ø 1/4"	Ø 5/16"	Ø 1/8"	5/32"	Ø 1/4"	5/32"	Ø 1/4"	Ø 1/4"	Ø 5/16"		
Valeurs C : Conductance sonique dm <sup>3</sup> /(s·bar)	Débit libre	0.3	0.4	0.6	0.4	0.6	1.0	1.2	0.3	0.4	0.6	0.4	0.6	1.0	1.2		
	Débit limité	0.01			0.03			0.1	0.05			0.1		0.3			
Valeurs b : Coefficient de pression critique	Débit libre	0.3	0.2		0.3	0.1	0.2		0.3	0.2		0.3	0.1	0.2			
	Débit limité	0.4			0.3			0.3		0.3			0.4		0.4		
Q [l/min (ANR)] <sup>1</sup>	Débit libre	76	96	144	96	136	240	287	76	87	144	102	136	240	287		
	Débit limité	3			8			25		13			27		82		

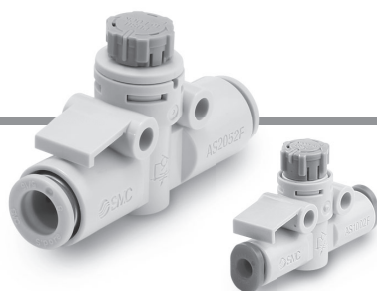
\* Les valeurs C et b sont données pour le débit libre vis complètement ouverte, et pour le débit limité vis complètement fermée.

\*1 Ces valeurs ont été calculées conformément à la norme ISO 6358 et indiquent le débit dans des conditions standard avec une pression d'alimentation de 0.6 MPa (pression relative) et une chute de pression de 0.1 MPa.

Limiteur de débit avec raccords instantanés  
Modèle axial

**Série AS-FM/FC**

Axial



**Pour passer commande**

**AS 200 2 FM - 06 A - [ ]**

Taille du corps

100	M5 standard
200	1/8 standard
205	1/4 standard

Plage de vitesse de l'actionneur

FM	1 à 50 mm/s
FC	50 à 150 mm/s

Exécution spéciale

À poussoir verrouillable

Diam. ext. de tube utilisable\*1

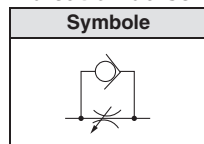
Dimensions en mm Dimensions en pouces

	Dimensions en mm	Dimensions en pouces
23	Ø 3.2*2	01 Ø 1/8"
04	Ø 4	03 Ø 5/32"
06	Ø 6	07 Ø 1/4"
08	Ø 8	09 Ø 5/16"

\*1 Pour la sélection du diamètre externe de tube utilisable, reportez-vous à la partie « Modèle » à la page 3.

\*2 Utilisation du tube Ø 1/8 po.

Indication du sens du débit sur le corps



**Exécution spéciale**

(Pour plus de détails, reportez-vous en p. 17).

Symbole	Caractéristiques techniques
-X12	Lubrifiant : Vaseline
-X21	Sans graisse (joint : revêtu de fluorine) + Limiteur bidirectionnel (sans clapet antiretour)
-X214	Limiteur bidirectionnel (sans clapet antiretour)
10-	Série salle blanche

**⚠ Précaution**

Veillez lire ces consignes avant d'utiliser les produits. Reportez-vous à la couverture arrière pour les consignes de sécurité. Pour connaître les précautions relatives aux équipements de contrôle de débit, consultez les Précautions d'utilisation des produits SMC et le Manuel d'utilisation sur le site Internet de SMC. Pour les précautions spécifiques aux produits, reportez-vous aux catalogues pour le limiteur de débit à poussoir verrouillable avec raccord instantané et le limiteur de débit avec indicateur sur le site web : <https://www.smc.eu>

# Série AS-FM/FC

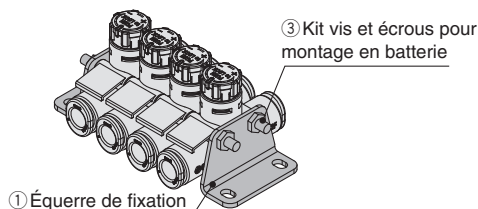
Axial



## Options/ Modèles axiaux

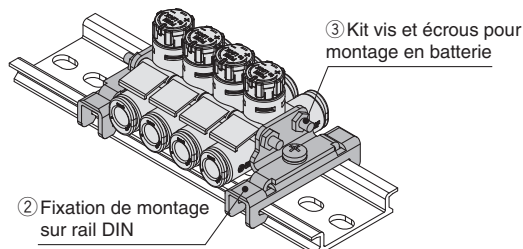
### ① Équerre de fixation

Référence	Modèle compatible
<b>AS-10L</b>	AS1002FM/FC
<b>AS-20L</b>	AS2002FM/FC
<b>AS-25L</b>	AS2052FM/FC



### ② Fixation de montage sur rail DIN

Référence	Modèle compatible
<b>AS-10D</b>	AS1002FM/FC
<b>AS-20D</b>	AS2002FM/FC
<b>AS-25D</b>	AS2052FM/FC



\* Rail DIN préparé par l'utilisateur

### ③ Kit vis et écrous pour montage en batterie : dimensions en mm

Référence				Modèle compatible
4 stations	6 stations	8 stations	10 stations	
<b>AS-32B</b>	<b>AS-33B</b>	<b>AS-35B</b>	<b>AS-36B</b>	AS1002FM/FC-23A
			<b>AS-37B</b>	AS1002FM/FC-04A
	<b>AS-34B</b>	<b>AS-36B</b>	<b>AS-38B</b>	AS1002FM/FC-06A
			—	—
<b>AS-32B</b>	<b>AS-34B</b>	<b>AS-36B</b>	<b>AS-37B</b>	AS2002FM/FC-04A
			<b>AS-38B</b>	AS2002FM/FC-06A
			—	—
<b>AS-41B</b>	<b>AS-42B</b>	<b>AS-44B</b>	<b>AS-45B</b>	AS2052FM/FC-06A
			—	—
			—	AS2052FM/FC-08A

### ③ Kit vis et écrous pour montage en batterie : dimensions en pouces

Référence				Modèle compatible
4 stations	6 stations	8 stations	10 stations	
<b>AS-32B</b>	<b>AS-33B</b>	<b>AS-35B</b>	<b>AS-36B</b>	AS1002FM/FC-01A
			<b>AS-37B</b>	AS1002FM/FC-03A
	<b>AS-34B</b>	<b>AS-36B</b>	<b>AS-38B</b>	AS1002FM/FC-07A
			—	—
<b>AS-32B</b>	<b>AS-34B</b>	<b>AS-36B</b>	<b>AS-37B</b>	AS2002FM/FC-03A
			<b>AS-38B</b>	AS2002FM/FC-07A
			—	—
<b>AS-41B</b>	<b>AS-42B</b>	<b>AS-44B</b>	<b>AS-45B</b>	AS2052FM/FC-07A
			—	—
			—	AS2052FM/FC-09A

### Détail des kits vis et écrous pour montage en batterie.

Vis			Accessoires			
Référence	Longueur	Quantité	Écrou	Quantité	Rondelle plate	Quantité
<b>AS-32B</b>	62	2	M3	4	M3	4
<b>AS-33B</b>	72	2				
<b>AS-34B</b>	90	2				
<b>AS-35B</b>	104	2				
<b>AS-36B</b>	114	2				
<b>AS-37B</b>	135	2				
<b>AS-38B</b>	140	2				
<b>AS-41B</b>	78	2				

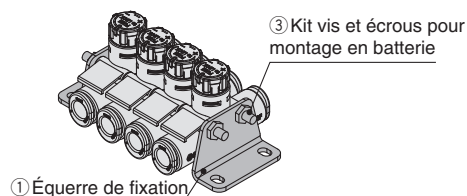
### Exemple de commande

Les kits vis et écrous pour montage en batterie ne sont pas fournis avec les équerres et le support de montage sur rail DIN. Veuillez les commander en fonction du nombre de stations.

#### Ex.) AS2002FM-04A

Pour 4 pcs. raccordées et montage avec équerres sur les deux côtés.

- Limiteur de débit **AS2002FM-04A** ..... 4 pcs.
- Équerre de fixation **AS-20L** ..... 2 pcs.
- Kit vis et écrous pour montage en batterie **AS-32B** ..... 1 jeu

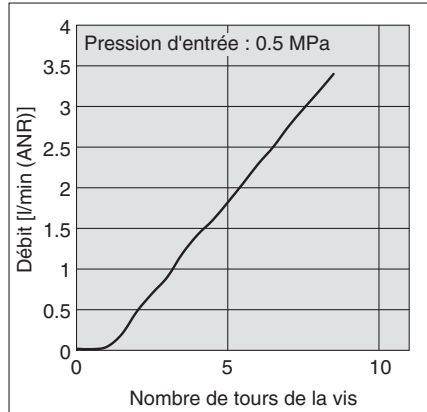




Vis de réglage : caractéristiques du débit

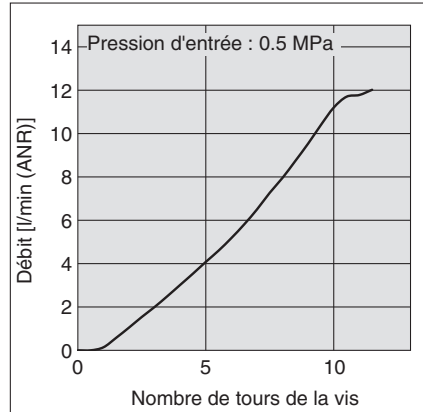
1 à 50 mm/s

AS1201FM-M5□, AS1211FM-M5□  
AS1301FM-M5□, AS1311FM-M5□  
AS1002FM-□A

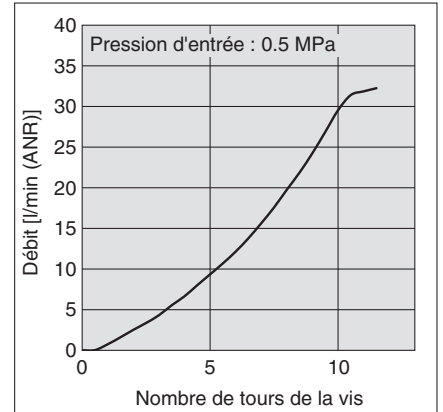


\* -U10/32 a les mêmes caractéristiques que M5.

AS2201FM-01, AS2211FM-01  
AS2301FM-01, AS2311FM-01  
AS2002FM-□A

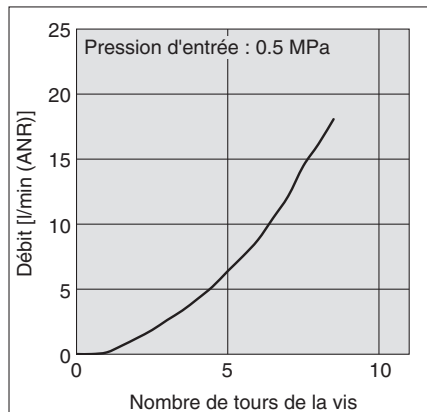


AS2201FM-02, AS2211FM-02  
AS2301FM-02, AS2311FM-02  
AS2052FM-□A

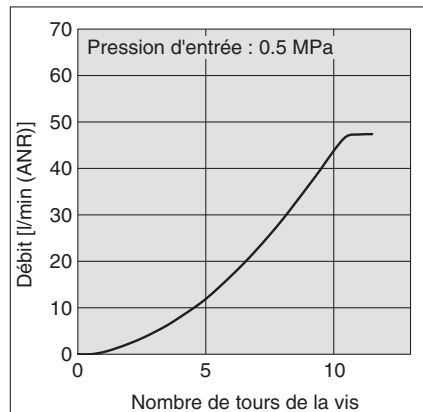


50 à 150 mm/s

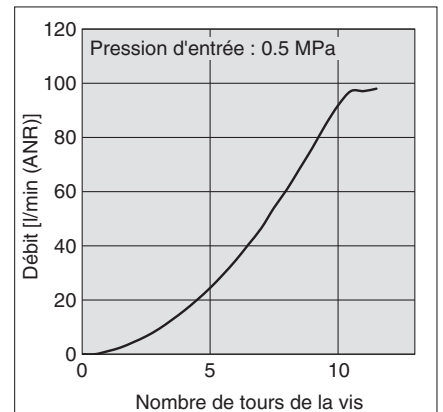
AS1201FC-M5□, AS1211FC-M5□  
AS1301FC-M5□, AS1311FC-M5□  
AS1002FC-□A



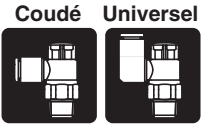
AS2201FC-01, AS2211FC-01  
AS2301FC-01, AS2311FC-01  
AS2002FC-□A



AS2201FC-02, AS2211FC-02  
AS2301FC-02, AS2311FC-02  
AS2052FC-□A



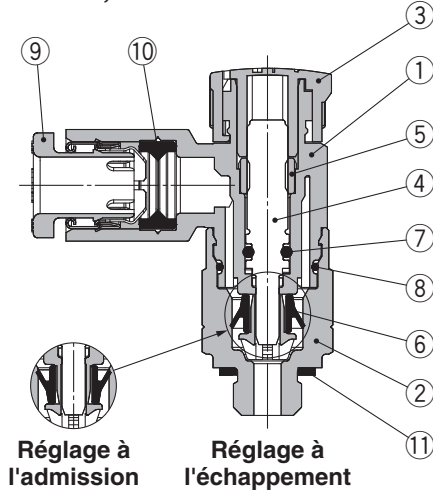
# Série AS-FM/FC



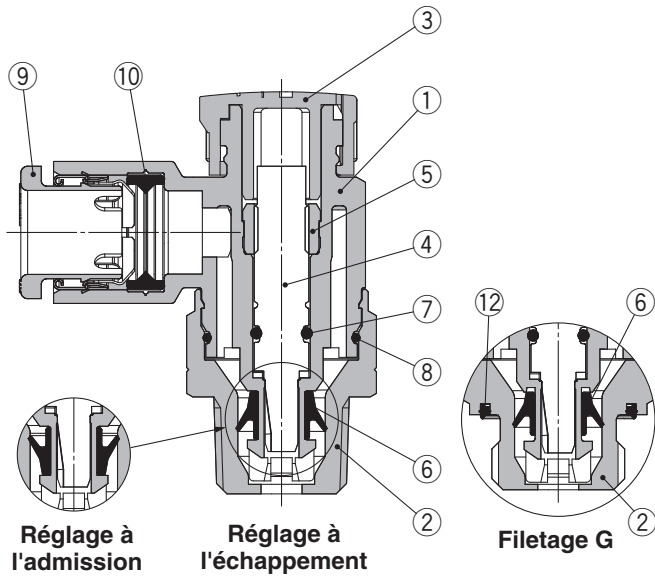
## Construction

### Modèle coudé

Méthode d'étanchéité : joint d'étanchéité  
Pour M5, 10-32UNF



Méthode d'étanchéité : préteflonné, joint encastré  
Pour filetage R, NPT, G

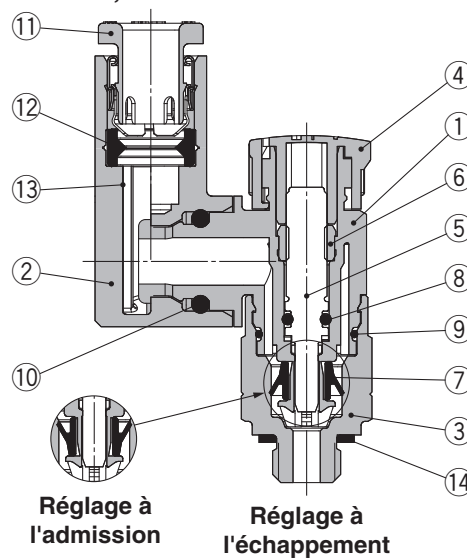


### Nomenclature

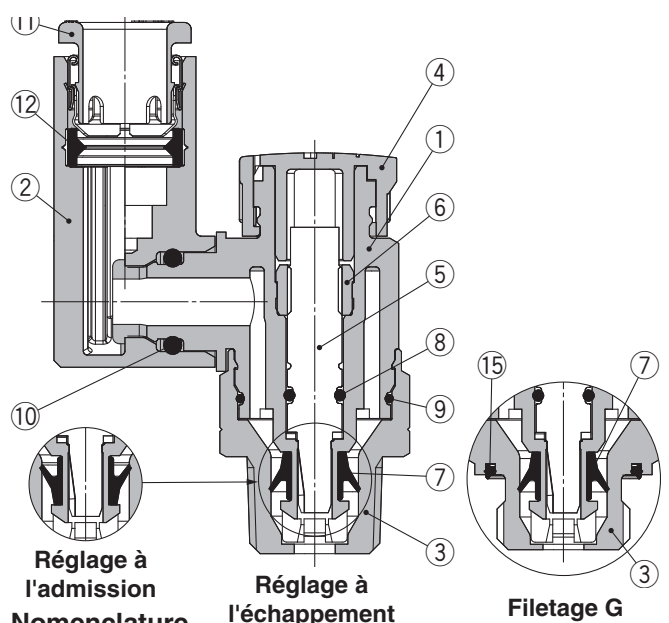
N°	Description	Matériaux	Note
1	Corps A	PBT	
2	Corps B	Laiton	Nickelage autocatalytique
3	Molette	POM	
4	Vis de réglage	PBT	
5	Entretoise	Laiton	Nickelage autocatalytique
6	Joint en U	HNBR	
7	Joint torique	NBR	
8	Joint torique	NBR	
9	Collerette	—	
10	Joint	NBR	
11	Joint	NBR/Acier inoxydable	
12	Joint	NBR	

### Modèle universel

Méthode d'étanchéité : joint d'étanchéité  
Pour M5, 10-32UNF



Méthode d'étanchéité : préteflonné, joint encastré  
Pour filetage R, NPT, G



### Nomenclature

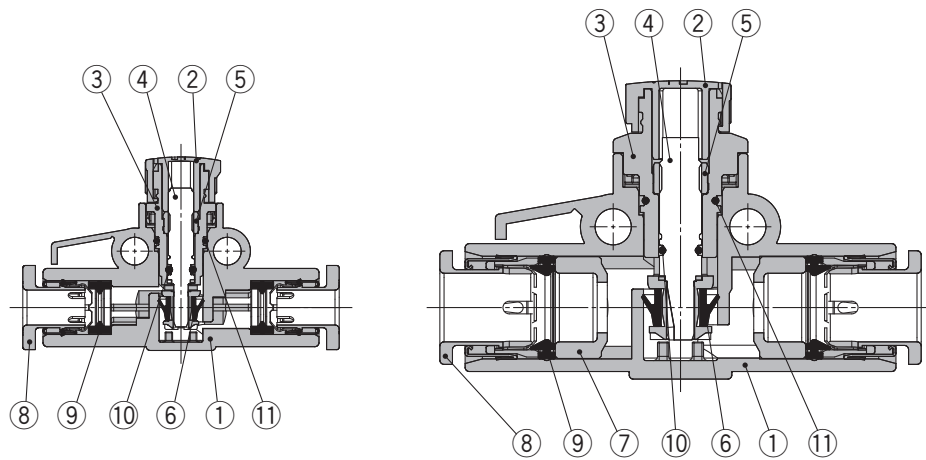
N°	Description	Matériaux	Note
1	Corps A	PBT	
2	Corps coudé	PBT	
3	Corps B	Laiton	Nickelage autocatalytique
4	Molette	POM	
5	Vis de réglage	PBT	
6	Entretoise	Laiton	Nickelage autocatalytique
7	Joint en U	HNBR	
8	Joint torique	NBR	
9	Joint torique	NBR	
10	Joint torique	NBR	
11	Collerette	—	
12	Joint	NBR	
13	Entretoise	PBT*1	
14	Joint	NBR/Acier inoxydable	
15	Joint	NBR	

\*1 L'entretoise est fournie uniquement pour le diamètre externe de tube Ø 3.2 et Ø 1/8".



## Construction

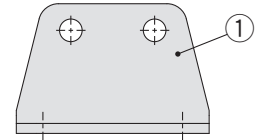
### Modèle axial



### Nomenclature

N°	Description	Matériaux	Note
1	Corps A	PBT	
2	Molette	POM	
3	Corps B	PBT	
4	Vis de réglage	PBT	
5	Entretoise	Laiton	Nickelage autocatalytique
6	Joint en U	HNBR	
7	Entretoise	PBT	
8	Joint	—	
9	Joint	NBR	
10	Joint torique	NBR	
11	Joint torique	NBR	

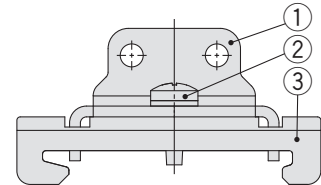
### Équerre de fixation



### Nomenclature

N°	Description	Matériau
1	Fixation	Acier

### Fixation de montage sur rail DIN



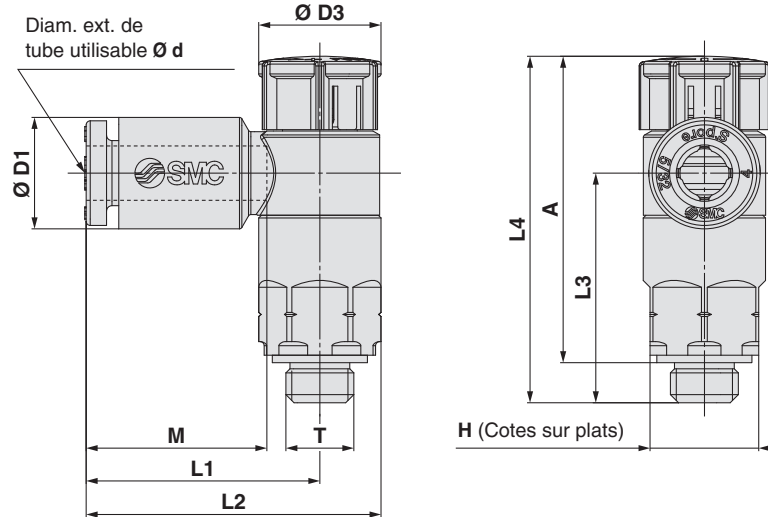
### Nomenclature

N°	Description	Matériau
1	Fixation	Acier
2	Vis cruciforme ronde	Acier
3	Attache	Acier

# Série AS-FM/FC

## Dimensions/ **Modèle coudé**

Méthode d'étanchéité : joint d'étanchéité  
Pour M5, 10-32UNF



### Dimensions du type métrique

Modèle	d	T	H* <sup>1</sup>	D1	D3	L1	L2	L3	L4* <sup>2</sup>		A* <sup>3</sup>		M	Masse [g]
									Déverrouillé	Verrouillé	Déverrouillé	Verrouillé		
AS12□1FM/FC-M5E-02A	2	M5 x 0.8	8 (9)	5.8	9.4	15.8	20.3	16.9	26.5	25.4	23.5	22.4	11.9	5
AS12□1FM/FC-M5E-23A	3.2			7.2		17.2	21.7							
AS12□1FM/FC-M5E-04A	4			8.2		18.6	23.1							
AS12□1FM/FC-M5E-06A	6			10.4		16.5	16.5							

\*1 La valeur ( ) indique que la côte sur plats est de 9 mm.

\*2 Dimensions de référence

\*3 Dimensions de référence des filetages après installation

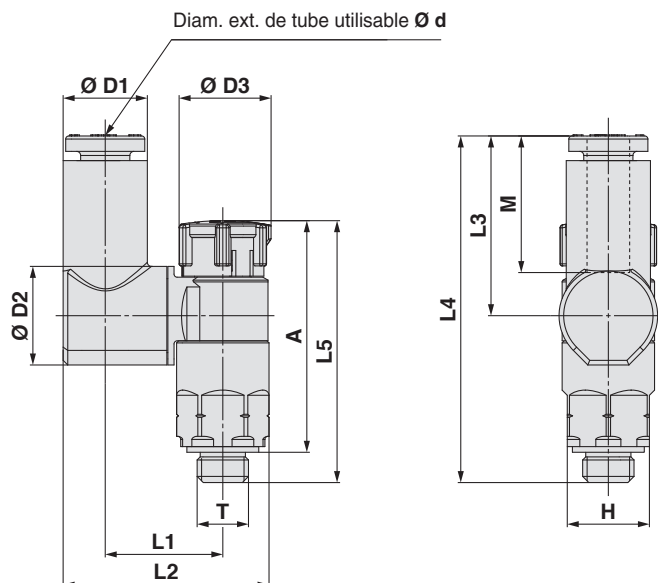
### Dimensions du type pouce

Modèle	d	T	H* <sup>1</sup>	D1	D3	L1	L2	L3	L4* <sup>2</sup>		A* <sup>3</sup>		M	Masse [g]
									Déverrouillé	Verrouillé	Déverrouillé	Verrouillé		
AS12□1FM/FC-U10/32E-01A	1/8"	10/32UNF	8 (9)	7.2	9.4	17.2	21.7	16.9	26.5	25.4	23.5	22.4	13.3	5
AS12□1FM/FC-U10/32E-03A	5/32"			8.2		18.6	23.1							
AS12□1FM/FC-U10/32E-07A	1/4"			11.2		16.5	16.5							

\*1 La valeur ( ) indique que la côte sur plats est de 9 mm.

\*2 Dimensions de référence

\*3 Dimensions de référence des filetages après installation

Dimensions/ **Modèle universel**Méthode d'étanchéité : joint d'étanchéité  
Pour M5, 10-32UNF

## Dimensions du type métrique

[mm]

Modèle	d	T	H* <sup>1</sup>	D1	D2	D3	L1	L2	L3	L4	L5* <sup>2</sup>		A* <sup>3</sup>		M	Masse [g]
											Déverrouillé	Verrouillé	Déverrouillé	Verrouillé		
AS13□1FM/FC-M5E-23A	3.2	M5 x 0.8	8 (9)	7.2	9.6	9.4	11.6	19.4	17.5	33.8	26.5	25.4	23.5	22.4	13.3	6
AS13□1FM/FC-M5E-04A	4			8.2				19.8								
AS13□1FM/FC-M5E-06A	6			10.4				20.9								

\*1 La valeur ( ) indique que la côte sur plats est de 9 mm.

\*2 Dimensions de référence

\*3 Dimensions de référence des filetages après installation

## Dimensions du type pouce

[mm]

Modèle	d	T	H* <sup>1</sup>	D1	D2	D3	L1	L2	L3	L4	L5* <sup>2</sup>		A* <sup>3</sup>		M	Masse [g]
											Déverrouillé	Verrouillé	Déverrouillé	Verrouillé		
AS13□1FM/FC-U10/32E-01A	1/8"	10/32UNF	8 (9)	7.2	9.6	9.4	11.6	19.4	17.5	33.8	26.5	25.4	23.5	22.4	13.3	6
AS13□1FM/FC-U10/32E-03A	5/32"			8.2				19.8								
AS13□1FM/FC-U10/32E-07A	1/4"			11.2				21.3								

\*1 La valeur ( ) indique que la côte sur plats est de 9 mm.

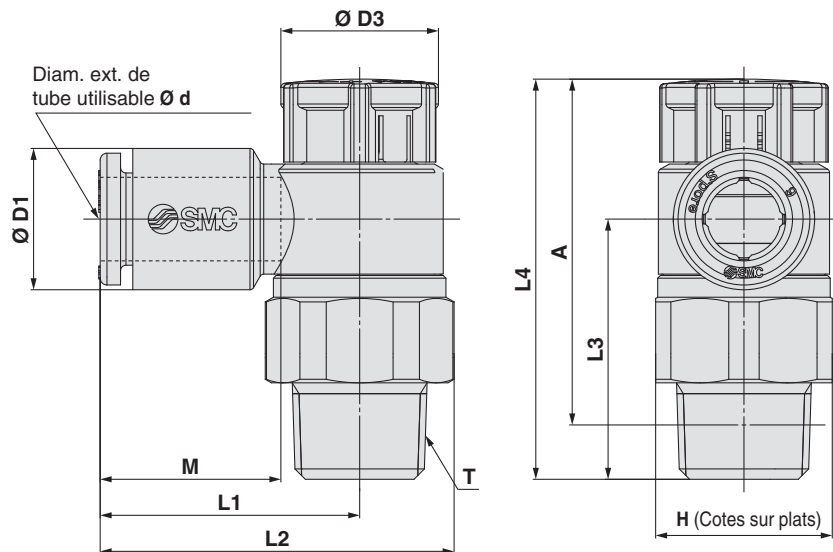
\*2 Dimensions de référence

\*3 Dimensions de référence des filetages après installation

# Série AS-FM/FC

## Dimensions/ Modèle coudé

Méthode d'étanchéité : préteflonné  
Pour R, filetage NPT



### Dimensions du type métrique

[mm]

Modèle	d	T	H	D1	D3	L1	L2	L3	L4*1		A*2		M	Masse [g]
									Déverrouillé	Verrouillé	Déverrouillé	Verrouillé		
AS22□1FM/FC-01-23(S)A	3.2	1/8	13	7.2	12	19.1	26.2	19.1	30.6	29.2	27.5	26.1	13.3	9
AS22□1FM/FC-01-04(S)A	4			8.2										
AS22□1FM/FC-01-06(S)A	6			10.4										
AS22□1FM/FC-01-08(S)A	8			13.2										
AS22□1FM/FC-01-10(S)A	10			15.9										
AS22□1FM/FC-02-23(S)A	3.2	1/4	17	7.2	13	20.9	30.2	22.6	36.6	35	31.1	29.5	13.3	18
AS22□1FM/FC-02-04(S)A	4			8.2										
AS22□1FM/FC-02-06(S)A	6			10.4										
AS22□1FM/FC-02-08(S)A	8			13.2										
AS22□1FM/FC-02-10(S)A	10			15.9										

\*1 Dimensions de référence

\*2 Dimensions de référence des filetages après installation

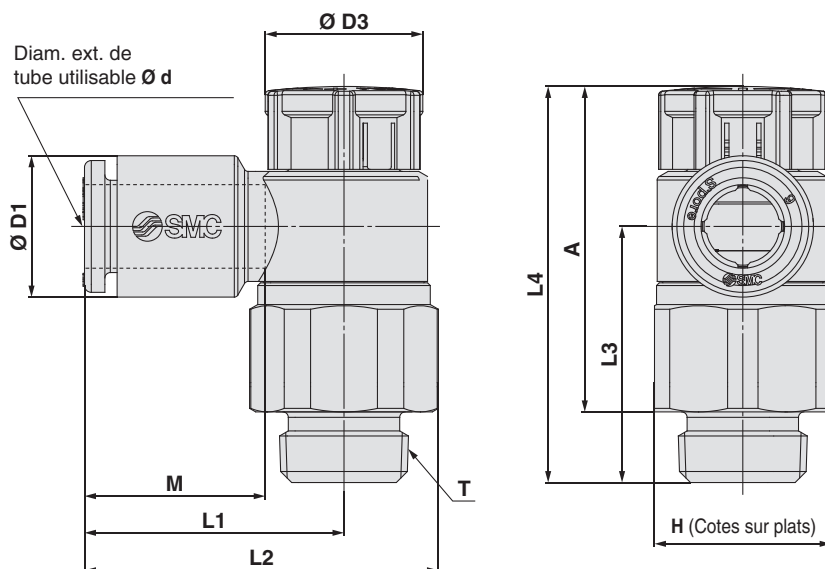
### Dimensions du type pouce

[mm]

Modèle	d	T	H	D1	D3	L1	L2	L3	L4*1		A*2		M	Masse [g]
									Déverrouillé	Verrouillé	Déverrouillé	Verrouillé		
AS22□1FM/FC-N01-01(S)A	1/8"	1/8	12.7	7.2	12	19.1	26.2	19.1	30.6	29.2	27.5	26.1	13.3	9
AS22□1FM/FC-N01-03(S)A	5/32"			8.2										
AS22□1FM/FC-N01-07(S)A	1/4"			11.2										
AS22□1FM/FC-N01-09(S)A	5/16"			13.2										
AS22□1FM/FC-N02-01(S)A	1/8"	1/4	17.5	7.2	13	20.9	30.3	22.6	36.6	35	31.1	29.5	13.3	19
AS22□1FM/FC-N02-03(S)A	5/32"			8.2										
AS22□1FM/FC-N02-07(S)A	1/4"			11.2										
AS22□1FM/FC-N02-09(S)A	5/16"			13.2										
AS22□1FM/FC-N02-11(S)A	3/8"			15.5										

\*1 Dimensions de référence

\*2 Dimensions de référence des filetages après installation

Dimensions/ **Modèle coudé**Méthode d'étanchéité : Joint encastré  
Pour filetage G

## Dimensions du type métrique

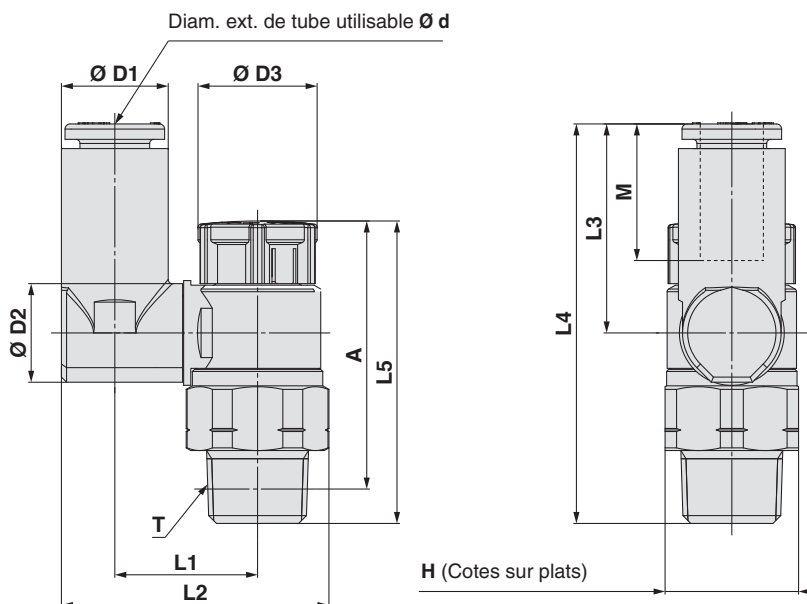
[mm]

Modèle	d	T	H	D1	D3	L1	L2	L3	L4		A		M	Masse [g]
									Déverrouillé	Verrouillé	Déverrouillé	Verrouillé		
AS22□1FM/FC-G01-23A	3.2	1/8	13	7.2	12	19.1	26.2	18.8	30.3	28.9	24.8	23.4	13.3	10
AS22□1FM/FC-G01-04A	4			8.2										
AS22□1FM/FC-G01-06A	6			10.4										
AS22□1FM/FC-G01-08A	8			13.2										
AS22□1FM/FC-G01-10A	10			15.9		25.3	32.4						15.6	12
AS22□1FM/FC-G02-23A	3.2	1/4	17	7.2	13	20.9	30.2	22.6	36.6	35	30.1	28.5	13.3	21
AS22□1FM/FC-G02-04A	4			8.2										
AS22□1FM/FC-G02-06A	6			10.4										
AS22□1FM/FC-G02-08A	8			13.2										
AS22□1FM/FC-G02-10A	10			15.9										
						26.9	36.2						15.6	23

# Série AS-FM/FC

## Dimensions/ **Modèle universel**

Méthode d'étanchéité : préteflonné  
Pour R, filetage NPT



### Dimensions du type pouce

Modèle	d	T	H	D1	D2	D3	L1	L2	L3	L4	L5*1		A*2		M	Masse [g]
											Déverrouillé	Verrouillé	Déverrouillé	Verrouillé		
AS23□1FM/FC-01-23(S)A	3.2	1/8	13	7.2	9.6	12	13.3	24	17.5	36	30.6	29.2	27.5	26.1	13.3	10
AS23□1FM/FC-01-04(S)A	4			8.2			25.1									
AS23□1FM/FC-01-06(S)A	6			10.4			26.2									
AS23□1FM/FC-01-08(S)A	8			13.2			20.4									
AS23□1FM/FC-02-04(S)A	4	1/4	17	8.2	12.9	13	16.5	29.9	17.5	40.1	36.6	35	31.1	29.5	13.3	19
AS23□1FM/FC-02-06(S)A	6			11.2			33.8									
AS23□1FM/FC-02-08(S)A	8			13.2			21.4									
AS23□1FM/FC-02-10(S)A	10			15.9			23.5									
							20.9	38.1	24.7	47.3					14.2	12
															15.6	23

\*1 Dimensions de référence

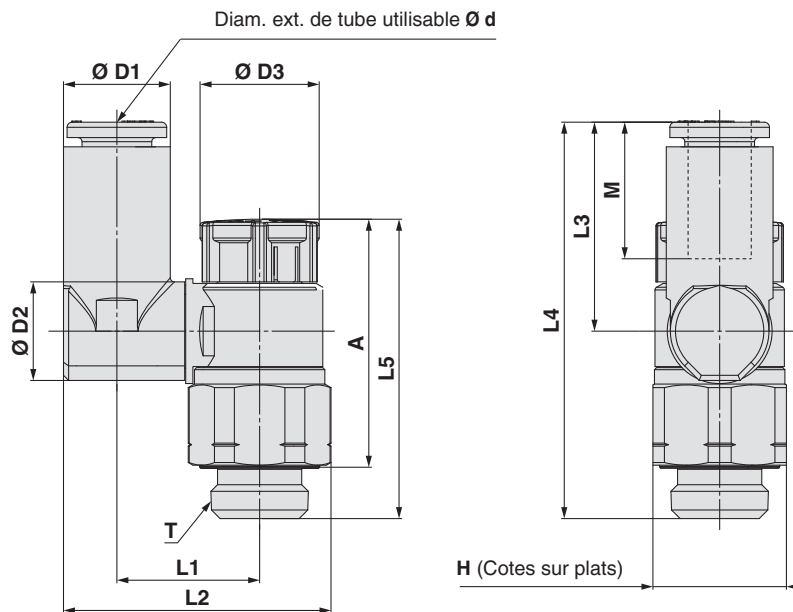
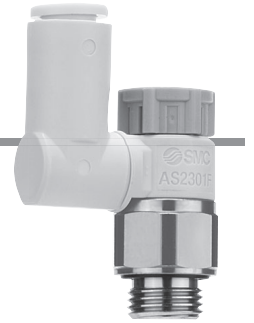
\*2 Dimensions de référence des filetages après installation

### Dimensions du type pouce

Modèle	d	T	H	D1	D2	D3	L1	L2	L3	L4	L5*1		A*2		M	Masse [g]
											Déverrouillé	Verrouillé	Déverrouillé	Verrouillé		
AS23□1FM/FC-N01-01(S)A	1/8"	1/8	12.7	7.2	9.6	12	13.3	24	17.5	36	30.6	29.2	27.5	26.1	13.3	10
AS23□1FM/FC-N01-03(S)A	5/32"			8.2			25.1									
AS23□1FM/FC-N01-07(S)A	1/4"			11.2			29.1									
AS23□1FM/FC-N01-09(S)A	5/16"			13.2			20.2									
AS23□1FM/FC-N02-03(S)A	5/32"	1/4	17.5	8.2	12.9	13	16.5	30	17.5	40.1	36.6	35	31.1	29.5	13.3	20
AS23□1FM/FC-N02-07(S)A	1/4"			11.2			33.9									
AS23□1FM/FC-N02-09(S)A	5/16"			13.2			21.4									
AS23□1FM/FC-N02-11(S)A	3/8"			15.9			23.5									
							20.9	38.2	24.7	47.3					14.2	22
															15.6	24

\*1 Dimensions de référence

\*2 Dimensions de référence des filetages après installation

Dimensions/ **Modèle universel**Méthode d'étanchéité : joint encastré  
Pour filetage G

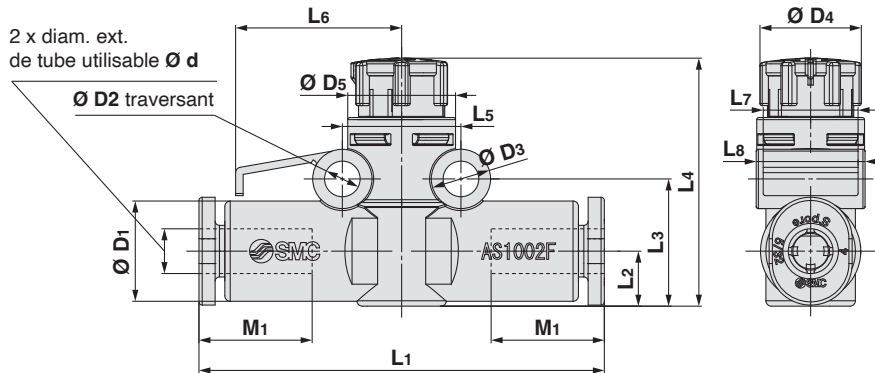
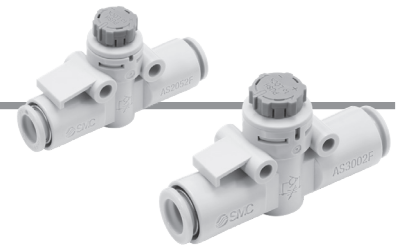
## Dimensions du type métrique

[mm]

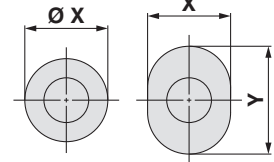
Modèle	d	T	H	D1	D2	D3	L1	L2	L3	L4	L5		A		M	Masse [g]		
											Déverrouillé	Verrouillé	Déverrouillé	Verrouillé				
AS23□1FM/FC-G01-23A	3.2	1/8	13	7.2	9.6	12	13.3	24.0	17.5	35.7	30.3	28.9	24.8	23.4	13.3	10		
AS23□1FM/FC-G01-04A	4			8.2			25.1	11										
AS23□1FM/FC-G01-06A	6			10.4			26.2	11										
AS23□1FM/FC-G01-08A	8			13.2			10.2	16.4								30.1	21.5	39.7
AS23□1FM/FC-G02-04A	4	1/4	17	8.2	12.9	13	16.5	29.9	17.5	40.1	36.6	35	30.1	28.5	13.3	22		
AS23□1FM/FC-G02-06A	6			10.4			33.8	21.4								43.9	24	
AS23□1FM/FC-G02-08A	8			13.2			34.9	23.5								46.0	14.2	25
AS23□1FM/FC-G02-10A	10			15.9			20.9	38.1								24.7	47.3	15.6

# Série AS-FM/FC

## Dimensions/ Modèle axial



Dimensions de la collerette de déblocage



Diam. ext. du tube utilisable : Ø 3.2, Ø 4, Ø 6  
Ø 1/8", Ø 5/32"

### Dimensions du type métrique

Modèle	Diam. ext. de tube utilisable Ø d	Collerette de déblocage			Ø D2	Ø D3	Ø D4	Ø D5	L1	L2	L3	L4*1		L5	L6	L7	L8	M1	Masse [g]
		Ø X(X)	Y	Max.								Min.							
AS1002FM/FC-23A	3.2	8.4	6.7	9.5	3.3	5.5	9.4	10	36.6	5.1	11.8	24.1	23	11	15.4	8.8	10.1	13.5	3.7
AS1002FM/FC-04A	4	9.3	7.7	10					37.6			25.1	24				12.3	13	4
AS1002FM/FC-06A	6	11.6	9.7	12	3.3	5.5	12	12	40.1	6.3	12.8	25.1	24	12.6	17	10.5	12.3	13	5
AS2002FM/FC-04A	4	9.3	7.7	10					41.3			31.4	30				13.4	13	6.1
AS2002FM/FC-06A	6	11.6	9.7	12	4.3	7.8	13	16	43.1	6.3	13.4	31.4	30	17	22.5	12	16.1	17	6.1
AS2052FM/FC-06A	6	12.8	11.5	—					52			36.2	34.6				17	11.8	
AS2052FM/FC-08A	8	15.2	13.5	—	56	8.5	18.1	37.1	56	8.5	18.1	37.1	35.5	17	22.5	12	16.1	19	13.8

\*1 Dimensions de référence

### Dimensions du type pouce

Modèle	Diam. ext. de tube utilisable Ø d	Collerette de déblocage			Ø D2	Ø D3	Ø D4	Ø D5	L1	L2	L3	L4*1		L5	L6	L7	L8	M1	Masse [g]
		Ø X(X)	Y	Max.								Min.							
AS1002FM/FC-01A	1/8"	8.4	6.7	9.5	3.3	5.5	9.4	10	36.6	5.1	11.8	24.1	23	11	15.4	8.8	10.1	13.5	3.7
AS1002FM/FC-03A	5/32"	9.3	7.7	10					37.6			25.2	24.1				12.8	13.5	4
AS1002FM/FC-07A	1/4"	12	10.9	—	3.3	5.5	12	12	40.1	6.2	12.9	25.2	24.1	12.6	17	10.5	12.8	13.5	5.2
AS2002FM/FC-03A	5/32"	9.3	7.7	10					41.3			31.4	30				13.4	13	6.1
AS2002FM/FC-07A	1/4"	12	10.9	—	4.3	7.8	13	16	43.2	6.5	13.6	31.6	30.2	17	22.5	12	16.1	17	7.1
AS2052FM/FC-07A	1/4"	13.2	12	—					52.2			36.2	34.6				17	12.1	
AS2052FM/FC-09A	5/16"	15.2	13.5	—	56	8.5	18.1	37.1	56	8.5	18.1	37.1	35.5	17	22.5	12	16.1	19	13.8

\*1 Dimensions de référence

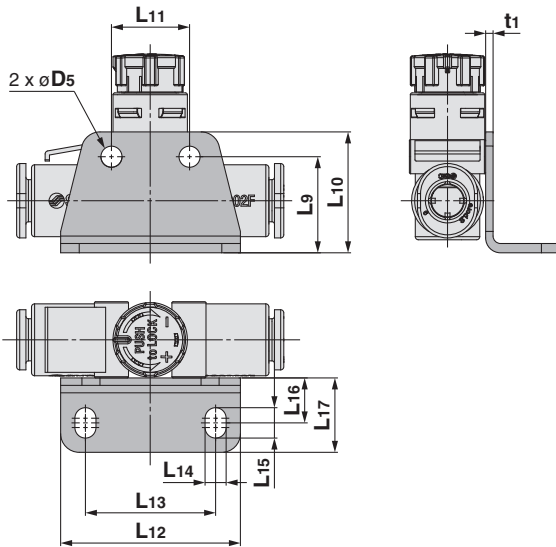
Axial



Dimensions/ **Modèle axial**

Équerre de fixation

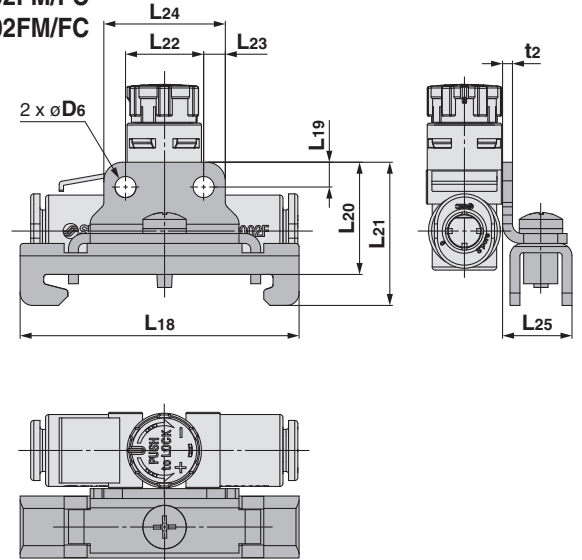
Fixation de montage d'un seul côté



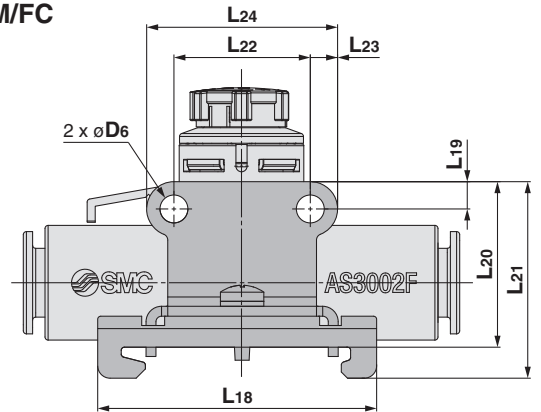
Fixation de montage sur rail DIN

Fixation de montage d'un seul côté

AS1002FM/FC  
AS2002FM/FC



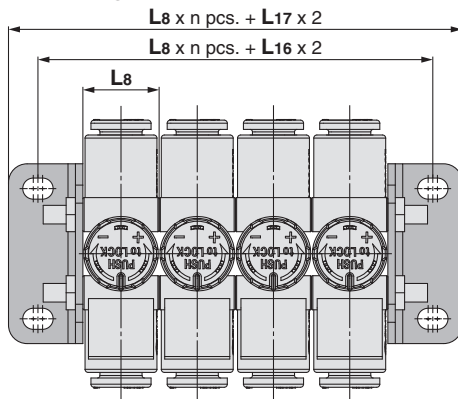
AS2052FM/FC



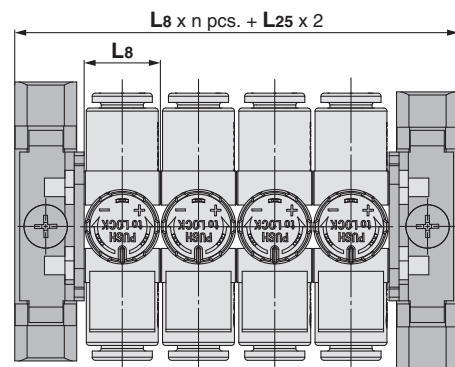
Référence	Modèle compatible	D5	L9	L10	L11	L12	L13	L14	L15	L16	L17	t1
AS-10L	AS1002FM/FC	3.4	14.8	18.3	11	27.5	19.5	3.4	4.9	7.3	12	1
AS-20L	AS2002FM/FC		15.6	19.6	12.6	29	21					
AS-25L	AS2052FM/FC	4.5	19.6	24.6	17	38	28	4.5	6.5	9.5	15.5	1.2

Référence	Modèle compatible	D6	L18	L19	L20	L21	L22	L23	L24	L25	t2
AS-10D	AS1002FM/FC	3.4	45	3.5	18.2	23.2	11	3.5	18	11.3	1.6
AS-20D	AS2002FM/FC				18.6	23.6	12.6				
AS-25D	AS2052FM/FC				4.4	22	27				

Fixation de montage sur les deux côtés.



Fixation de montage sur les deux côtés.



\* Reportez-vous à la page 15 pour L8.  
\* La figure ci-dessus représente une batterie de limiteurs de débit connectés au moyen de deux équerres et un kit vis et écrous pour montage en batterie. Reportez-vous en page 5 pour les kits vis et écrous pour montage en batterie.

\* Reportez-vous à la page 15 pour L8.  
\* La figure ci-dessus représente une batterie de limiteurs de débit connectés au moyen de deux fixations de montage sur rail DIN et un kit vis et écrous pour montage en batterie. Reportez-vous en page 5 pour les kits vis et écrous pour montage en batterie.

AS-FM/FC  
Axial  
Coudé/Universel

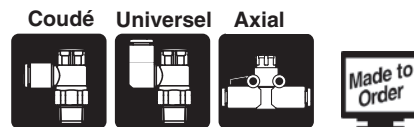
Avec indicateur AS-FSM/FSC  
Axial  
Coudé/Universel

1 à 50 mm/s 50 à 150 mm/s

# Série AS-FM/FC

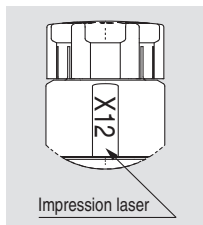
## Exécution spéciale

Veillez contacter SMC pour les dimensions, caractéristiques et délais.



### 1 Lubrifiant : Vaseline

**-X12**

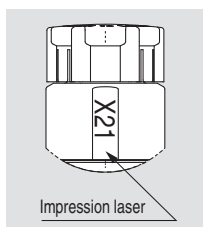


Exemple) AS2201FM/FC-01-04SA-X12

- **Code du modèle standard**  
(Modèle coudé / Modèle universel ⇨ page 2 )  
(Modèle axial ⇨ page 4 )

### 2 Sans graisse (joint : revêtu de fluorine) + Limiteur bidirectionnel (sans clapet antiretour)

**-X21**



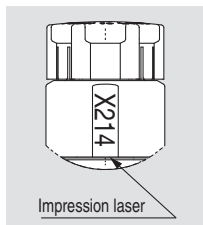
Exemple) AS2201FM/FC-01-04SA-X21

- **Code du modèle standard**  
(Modèle coudé / Modèle universel ⇨ page 2 )  
(Modèle axial ⇨ page 4 )

- \* Pas sans particules
- \* Le sens n'est pas précisé car il n'y a pas de clapet anti-retour. Les produits ont pour référence celle du modèle à réglage à l'échappement. La référence du produit avec réglage à l'admission n'est pas disponible. (Pour le modèle coudé/universel)
- \* Seuls la vis et le joint torique sont revêtus de fluorine.

### 3 Limiteur bidirectionnel (sans clapet antiretour)

**-X214**



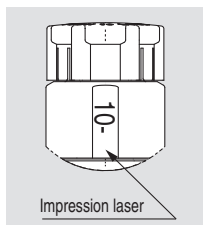
Exemple) AS2201FM/FC-01-04SA-X214

- **Code du modèle standard**  
(Modèle coudé / Modèle universel ⇨ page 2 )  
(Modèle axial ⇨ page 4 )

- \* Le sens n'est pas précisé car il n'y a pas de clapet anti-retour. Les produits ont pour référence celle du modèle à réglage à l'échappement. La référence du produit avec réglage à l'admission n'est pas disponible. (Pour le modèle coudé/universel)

### 4 Série salle blanche

**10-**



Exemple) 10-AS2201FM/FC-01-04SA

- **code du modèle standard**  
(Modèle coudé / Modèle universel ⇨ page 2 )  
(Modèle axial ⇨ page 4 )

- \* Utilisation de graisse fluorée.
- \* La classe de propreté (classe ISO) est 5.
- \* À l'exception des modèles à filetage G



# Limiteur de débit avec indicateur Modèle coudé / Modèle universel

1 à 50 mm/s

50 à 150 mm/s

## Série AS-FSM/FSC

RoHS

Coudé

Universel



### Modèle

Modèle	Taille de l'orifice	Méthode d'étanchéité	Diam. ext. de tube utilisable										*3 Nombre de rotations max.							
			Dimensions en mm					Dimensions en pouces												
			2*2	3.2	4	6	8	10	1/8"	5/32"	1/4"	5/16"		3/8"						
AS1□□1FSM/FSC□-M5□	M5 x 0.8	Joint d'étanchéité	●*4	●	●	●						●	●	●						8
AS1□□1FSM/FSC□-U10/32□	10-32UNF																			
AS2□□1FSM/FSC□-□01	R 1/8	Prétreffonné (R)*1 Joint encastré (G)		●	●	●	●	●*4												10
AS2□□1FSM/FSC□-□02	G 1/4			●*4	●	●	●	●	●											
AS2□□1FSM/FSC□-□01	NPT 1/8	Prétreffonné*1										●	●	●	●	●				
AS2□□1FSM/FSC□-□02			1/4										●*4	●	●	●	●	●		

\*1 Le modèle « Sans prétreffonnage » peut être sélectionné en standard.

\*2 Seul un tube polyuréthane peut être utilisé pour la taille Ø 2.

\*3 Il existe des différences dans le débit réel selon la fenêtre d'indication sur le nombre maximal de rotations en fonction de chaque produit.

\*4 Modèle universel non disponible.

1 à 50 mm/s

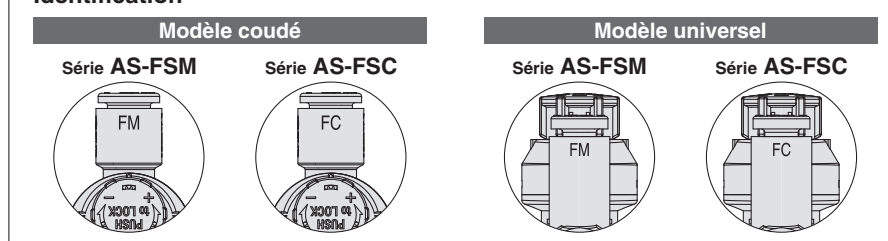
50 à 150 mm/s

Un réglage plus fin et une plus grande précision de la vitesse de l'actionneur peuvent être obtenus.

1 à 50 mm/s Série AS-FSM

50 à 150 mm/s Série AS-FSC

### Identification



### Caractéristiques techniques

Fluide	Air
Pression d'épreuve	1.5 MPa
Pression d'utilisation max.	1 MPa
Pression d'utilisation min.	0.1 MPa
Température ambiante et du fluide	-5 à 60 °C (hors gel)
Matériau de tube compatible	Nylon, polyamide souple, polyuréthane*1, FEP, PFA

\*1 Surveillez la pression d'utilisation max. lorsque vous utilisez du polyamide et du polyuréthane.  
(Pour plus de détails, consultez <https://www.smc.eu>).

### Débit et conductance sonique

Modèle	AS12□1FSM-M5 AS13□1FSM-M5		AS22□1FSM-□01 AS23□1FSM-□01			AS22□1FSM-□02 AS23□1FSM-□02				AS12□1FSC-M5 AS13□1FSC-M5		AS22□1FSC-□01 AS23□1FSC-□01			AS22□1FSC-□02 AS23□1FSC-□02				
	Ø 2	Ø 3.2 Ø 4 Ø 6	Ø 3.2	Ø 4	Ø 6 Ø 8 Ø 10	Ø 3.2	Ø 4	Ø 6	Ø 8 Ø 10	Ø 2	Ø 3.2 Ø 4 Ø 6	Ø 3.2	Ø 4	Ø 6 Ø 8 Ø 10	Ø 3.2	Ø 4	Ø 6	Ø 8 Ø 10	
Diam. ext. du tube	Dimensions en mm																		
	Dimensions en pouces																		
Valeurs C : Conductance sonique dm <sup>3</sup> /(s·bar)	Débit libre	0.2	0.3	0.4	0.6	0.6	0.7	1.0	1.3	1.5	0.2	0.3	0.4	0.6	0.6	0.7	1.0	1.3	1.5
	Débit limité	0.01		0.03			0.1				0.05		0.1			0.3			
Valeurs b : Coefficient de pression critique	Débit libre	0.3	0.4	0.2		0.3	0.3		0.4	0.3	0.4	0.2		0.3	0.3		0.4		
	Débit limité	0.3		0.3			0.3				0.2		0.3			0.3			
Q [l/min (ANR)] <sup>1</sup>	Débit libre	51	82	96	144	153	178	254	354	408	51	82	96	144	153	178	254	354	408
	Débit limité	3		8			25				12		25			76			

\* 10-32UNF a les mêmes caractéristiques que M5.

\* Les valeurs C et b sont données pour le débit libre vis complètement ouverte, et pour le débit limité vis complètement fermée.

\*1 Ces valeurs ont été calculées conformément à la norme ISO 6358 et indiquent le débit dans des conditions standard avec une pression d'alimentation de 0.6 MPa (pression relative) et une chute de pression de 0.1 MPa.

Limiteur de débit avec indicateur  
Modèle coudé / Modèle universel

# Série AS-FSM/FSC

Coudé Universel



Pour passer commande



• Diam. ext. de tube utilisable\*1

Dimensions en mm		Dimensions en pouces	
02	Ø 2	01	Ø 1/8"
23	Ø 3.2*2	03	Ø 5/32"
04	Ø 4	07	Ø 1/4"
06	Ø 6		

\*1 Pour la sélection du diamètre externe de tube utilisable, reportez-vous à la partie « Modèle » à la page 19. La taille en mètre et en pouce est visuellement identifiable par la couleur de la collerette de déblocage.

Dimensions en mm : (gris clair)

Dimensions en pouces : orange

\*2 Utilisation du tube Ø 1/8 po.

• Cotes sur plats (H)

E	8 mm
—	9 mm

• Taille du corps

1	M5 x 0.8 10-32UNF
---	----------------------

• Taille de l'orifice

M5	M5 x 0.8
U10/32	10-32UNF

Taille de corps 1

AS 1 2 0 1 FSM — M5 E — 06 —

Taille de corps 2

AS 2 2 0 1 FSM — 01 — 06 S —

• Taille du corps

2	1/8, 1/4
---	----------

• Modèle

2	Coudé
3	Universel

• Type de contrôle\*1

0	Réglage à l'échappement
1	Réglage à l'admission

\*1 Les modèles réglables à l'échappement et les modèles réglables à l'admission sont visuellement identifiables par la couleur de la poignée.

Réglage à l'échappement : Gris

Réglage à l'admission : Bleu clair

• Plage de vitesse de l'actionneur

FSM	1 à 50 mm/s
FSC	50 à 150 mm/s

• Direction de la fenêtre d'indication

			Coudé	Universel
—	0° Fenêtre d'indication		•	—
1	180° Fenêtre d'indication		•	•
2	90° Fenêtre d'indication		•	—
3	270° Fenêtre d'indication		•	—

\* L'orientation de l'indicateur est fixée lors de la fabrication, et ne peut pas être modifiée par l'utilisateur. De plus, le modèle universel est disponible uniquement avec le réglage 180°.

## ⚠ Précaution

Veuillez lire ces consignes avant d'utiliser les produits. Reportez-vous à la couverture arrière pour les consignes de sécurité. Pour connaître les précautions relatives aux équipements de contrôle de débit, consultez les Précautions d'utilisation des produits SMC et le Manuel d'utilisation sur le site Internet de SMC. Pour les précautions spécifiques aux produits, reportez-vous aux catalogues pour le limiteur de débit à poussoir verrouillable avec raccord instantané et le limiteur de débit avec indicateur sur le site web : <https://www.smc.eu>

• Exécution spéciale  
Reportez-vous à la page 35 pour plus de détails.

• Méthode d'étanchéité

—	Sans prétéflonnage
S	Prétéflonné

\* Le modèle à joint encastré est utilisé pour le filetage G. Sélectionnez « —/Sans prétéflonnage ».

Exemple) AS2201FSM-G01-06

• Diam. ext. de tube utilisable\*2

Dimensions en mm		Dimensions en pouces*4	
23	Ø 3.2*3	01	Ø 1/8"
04	Ø 4	03	Ø 5/32"
06	Ø 6	07	Ø 1/4"
08	Ø 8	09	Ø 5/16"
10	Ø 10	11	Ø 3/8"

\*2 Pour la sélection du diamètre externe de tube utilisable, reportez-vous à la partie « Modèle » à la page 19.

\*3 Utilisation du tube Ø 1/8 po.

\*4 Seule la taille en mètre est disponible pour le filetage G.

• Taille du filetage

01	1/8
02	1/4

• Filetage

—	R
N	NPT
G	G

Indication du sens du débit sur le corps

	Réglage à l'échappement	Réglage à l'admission
Symbole		

Made to Order

## Exécution spéciale

(Pour plus de détails, reportez-vous en p. 35).

Symbole	Caractéristiques techniques
-X12	Lubrifiant : Vaseline
-X21	Sans graisse (joint : revêtu de fluorine) + Limiteur bidirectionnel (sans clapet antiretour)
-X214	Limiteur bidirectionnel (sans clapet antiretour)
10-	Série salle blanche

# Limiteur de débit avec indicateur

## Modèle axial

1 à 50 mm/s

50 à 150 mm/s

RoHS

# Série AS-FSM/FSC

Axial



## Modèle

Modèle	Diam. ext. de tube utilisable							
	Dimensions en mm				Dimensions en pouces			
	3.2	4	6	8	1/8"	5/32"	1/4"	5/16"
AS1002FSM/FSC□	●	●	●		●	●	●	
AS2002FSM/FSC□		●	●			●	●	
AS2052FSM/FSC□			●	●			●	●

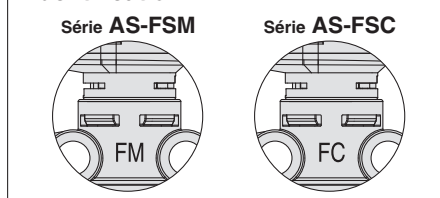
1 à 50 mm/s 50 à 150 mm/s

Un réglage plus fin et une plus grande précision de la vitesse de l'actionneur peuvent être obtenus.

1 à 50 mm/s Série AS-FSM

50 à 150 mm/s Série AS-FSC

### Identification



## Caractéristiques techniques

Fluide	Air
Pression d'épreuve	1.5 MPa
Pression d'utilisation max.	1 MPa
Pression d'utilisation min.	0.1 MPa
Température ambiante et du fluide	-5 à 60 °C (hors gel)
Matériau de tube compatible	Nylon, polyamide souple, polyuréthane*1, FEP, PFA

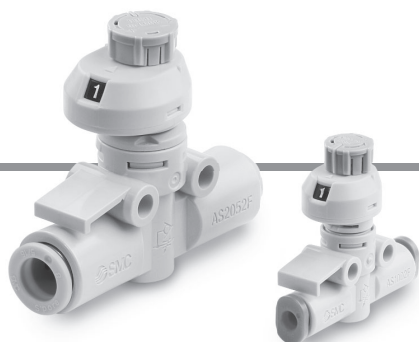
\*1 Surveillez la pression d'utilisation max. lorsque vous utilisez du polyamide et du polyuréthane. (Pour plus de détails, consultez <https://www.smc.eu>).

## Débit et conductance sonique

Modèle		AS1002FSM-□			AS2002FSM-□		AS2052FSM-□		AS1002FSC-□			AS2002FSC-□		AS2052FSC-□	
Diam. ext. du tube	Dimensions en mm	Ø 3.2	Ø 4	Ø 6	Ø 4	Ø 6	Ø 6	Ø 8	Ø 3.2	Ø 4	Ø 6	Ø 4	Ø 6	Ø 6	Ø 8
	Dimensions en pouces	Ø 1/8"	5/32"	Ø 1/4"	5/32"	Ø 1/4"	Ø 1/4"	Ø 5/16"	Ø 1/8"	5/32"	Ø 1/4"	5/32"	Ø 1/4"	Ø 1/4"	Ø 5/16"
Valeurs C : Conductance sonique dm <sup>3</sup> /(s·bar)	Débit libre	0.3	0.4	0.6	0.4	0.6	1.0	1.2	0.3	0.4	0.6	0.4	0.6	1.0	1.2
	Débit limité	0.01			0.03		0.1		0.05			0.1		0.3	
valeurs b : Coefficient de pression critique	Débit libre	0.3	0.2		0.3	0.1	0.2		0.3	0.2		0.3	0.1	0.2	
	Débit limité	0.4			0.3		0.3		0.3			0.4		0.4	
Q [l/min (ANR)] <sup>*1</sup>	Débit libre	76	96	144	96	136	240	287	76	87	144	102	136	240	287
	Débit limité	3			8		25		13			27		82	

\* Les valeurs C et b sont données pour le débit libre vis complètement ouverte, et pour le débit limité vis complètement fermée.

\*1 Ces valeurs ont été calculées conformément à la norme ISO 6358 et indiquent le débit dans des conditions standard avec une pression d'alimentation de 0.6 MPa (pression relative) et une chute de pression de 0.1 MPa.



Pour passer commande

AS 200 2 FSM 1 - 06 -

Taille du corps

100	M5 standard
200	1/8 standard
205	1/4 standard

Plage de vitesse  
de l'actionneur

FSM	1 à 50 mm/s
FSC	50 à 150 mm/s

Exécution spéciale

Diam. ext. de tube utilisable\*1

Dimensions en mm Dimensions en pouces

mm	mm	inches	inches
23	Ø 3,2*2	01	Ø 1/8"
04	Ø 4	03	Ø 5/32"
06	Ø 6	07	Ø 1/4"
08	Ø 8	09	Ø 5/16"

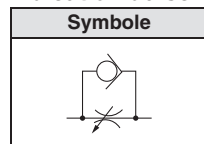
\*1 Pour la sélection du diamètre externe de tube utilisable, reportez-vous à la partie « Modèle » à la page 21.

\*2 Utilisation du tube Ø 1/8 po.

Direction de la fenêtre d'indication

Code	Angle	Diagram	Code	Angle	Diagram
—	0°		2	90°	
1	180°		3	270°	

Indication du sens du débit sur le corps



Exécution spéciale

(Pour plus de détails, reportez-vous en p. 35).

Symbole	Caractéristiques techniques
-X12	Lubrifiant : Vaseline
-X21	Sans graisse (joint : revêtu de fluorine) + Limiteur bidirectionnel (sans clapet antiretour)
-X214	Limiteur bidirectionnel (sans clapet antiretour)
10-	Série salle blanche

**⚠ Prémcaution**

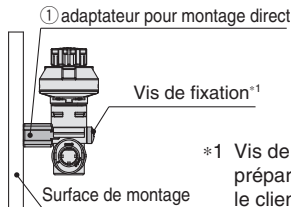
Veuillez lire ces consignes avant d'utiliser les produits. Reportez-vous à la couverture arrière pour les consignes de sécurité. Pour connaître les précautions relatives aux équipements de contrôle de débit, consultez les Précautions d'utilisation des produits SMC et le Manuel d'utilisation sur le site Internet de SMC. Pour les précautions spécifiques aux produits, reportez-vous aux catalogues pour le limiteur de débit à poussoir verrouillable avec raccord instantané et le limiteur de débit avec indicateur sur le site web : <https://www.smc.eu>

Options/ **Modèle axial**

## ① adaptateur pour montage direct

\* À utiliser lorsque la surface de montage interfère avec le capot.

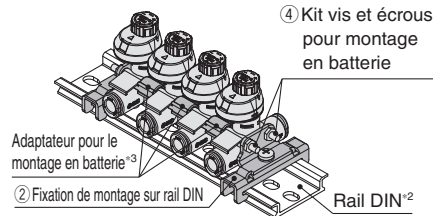
Référence	Modèle compatible
<b>AS-10A1</b>	AS1002FSM/FSC□
<b>AS-20A1</b>	AS2002FSM/FSC□
<b>AS-25A1</b>	AS2052FSM/FSC□



\*1 Vis de fixation préparée par le client

## ② Fixation de montage sur rail DIN

Référence	Modèle compatible
<b>AS-10D</b>	AS1002FSM/FSC□
<b>AS-20D</b>	AS2002FSM/FSC□
<b>AS-25D</b>	AS2052FSM/FSC□

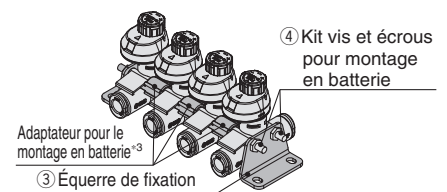


\*2 Rail DIN préparé par l'utilisateur.

\*3 Inclus dans le kit vis et écrous pour montage en batterie. Reportez-vous aux détails suivants sur le kit.

## ③ Équerre de fixation

Référence	Modèle compatible
<b>AS-10L</b>	AS1002FSM/FSC□
<b>AS-20L</b>	AS2002FSM/FSC□
<b>AS-25L</b>	AS2052FSM/FSC□



## ④ Kit vis et écrous pour montage en batterie

Référence				Modèle compatible	
4 stations	6 stations	8 stations	10 stations	Dimensions en mm	Dimensions en pouces
<b>AS-1AB</b>	<b>AS-3AB</b>	<b>AS-5AB</b>	<b>AS-7AB</b>	AS1002FSM/FSC□-23	AS1002FSM/FSC□-01
				AS1002FSM/FSC□-04	AS1002FSM/FSC□-03
<b>AS-2AB</b>	<b>AS-4AB</b>	<b>AS-6AB</b>	<b>AS-8AB</b>	AS1002FSM/FSC□-06	—
				AS1002FSM/FSC□-07	—
<b>AS-9AB</b>	<b>AS-10AB</b>	<b>AS-11AB</b>	<b>AS-12AB</b>	AS2002FSM/FSC□-04	AS2002FSM/FSC□-03
				AS2002FSM/FSC□-06	—
				—	AS2002FSM/FSC□-07
<b>AS-13AB</b>	<b>AS-14AB</b>	<b>AS-15AB</b>	<b>AS-16AB</b>	AS2052FSM/FSC□-06	—
				—	AS2052FSM/FSC□-07
				AS2052FSM/FSC□-08	AS2052FSM/FSC□-09

## Détail des kits vis et écrous pour montage en batterie.

Réf. la courroie	Adaptateur pour montage en batterie		Banjo taraudé		Accessoires				
	Référence	Quantité	Longueur	Quantité	Écrou	Quantité	Rondelle plate	Quantité	
<b>AS-1AB</b>	AS-10A	3	72	2	M3	4	M3	4	
<b>AS-2AB</b>			90	2					
<b>AS-3AB</b>			5	104					2
<b>AS-4AB</b>		114		2					
<b>AS-5AB</b>		7		135					2
<b>AS-6AB</b>			143	2					
<b>AS-7AB</b>			9	167					2
<b>AS-8AB</b>		170		2					
<b>AS-23AB</b>		180		2					
<b>AS-9AB</b>	AS-20A	3	90	2	M4	4	M4	4	
<b>AS-10AB</b>			5	135					2
<b>AS-11AB</b>			7	180					2
<b>AS-12AB</b>			9	220					2
<b>AS-13AB</b>	AS-25A	3	111	2	M4	4	M4	4	
<b>AS-14AB</b>			5	147					2
<b>AS-15AB</b>			7	191					2
<b>AS-16AB</b>			9	236					2

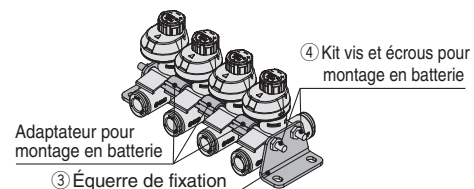
## Exemple de commande

Les kits vis et écrous pour montage en batterie ne sont pas fournis avec les équerres et le support de montage sur rail DIN. Veuillez les commander en fonction du nombre de stations.

## Ex.) AS2002FSM-06

Pour 4 pcs. raccordées et montage avec équerres sur les deux côtés.

- Limiteur de débit **AS2002FSM-06** ... 4 pcs.
- Équerre de fixation **AS-20L** ..... 2 pcs.
- Kit vis et écrous pour montage en batterie. **AS-9AB** ..... 1 set (L'adaptateur pour montage sur embase est inclus)

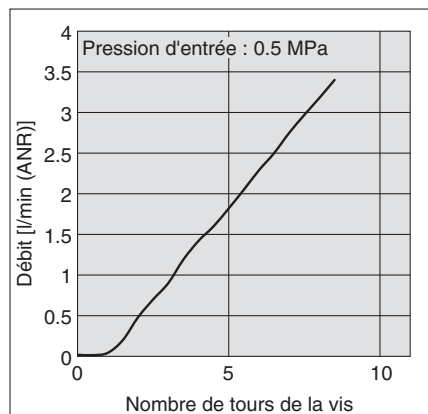




## Vis de réglage : caractéristiques du débit

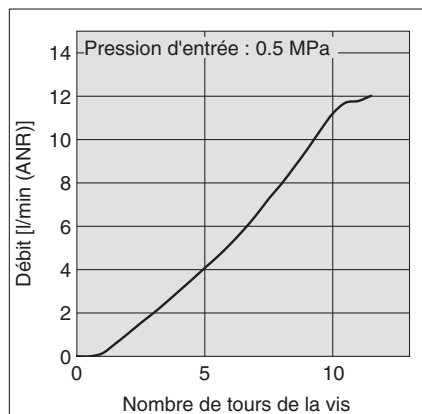
## 1 à 50 mm/s

AS1201FSM-M5□, AS1211FSM-M5□  
AS1301FSM-M5□, AS1311FSM-M5□  
AS1002FSM□-□

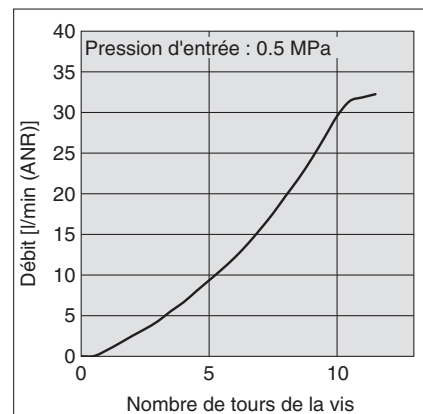


\* -U10/32 a les mêmes caractéristiques que M5.

AS2201FSM-01, AS2211FSM-01  
AS2301FSM-01, AS2311FSM-01  
AS2002FSM□-□

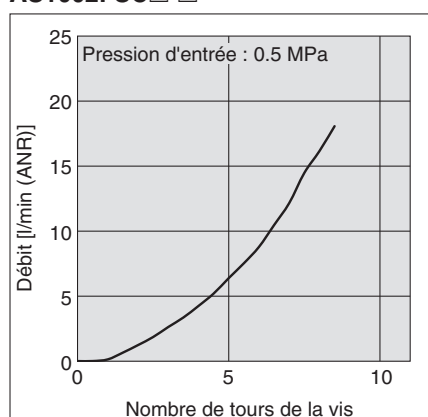


AS2201FSM-02, AS2211FSM-02  
AS2301FSM-02, AS2311FSM-02  
AS2052FSM□-□

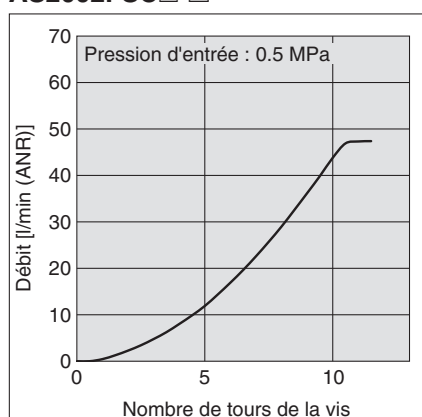


## 50 à 150 mm/s

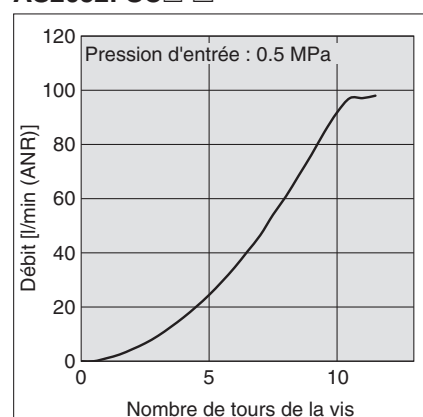
AS1201FSC-M5□, AS1211FSC-M5□  
AS1301FSC-M5□, AS1311FSC-M5□  
AS1002FSC□-□



AS2201FSC-01, AS2211FSC-01  
AS2301FSC-01, AS2311FSC-01  
AS2002FSC□-□



AS2201FSC-02, AS2211FSC-02  
AS2301FSC-02, AS2311FSC-02  
AS2052FSC□-□

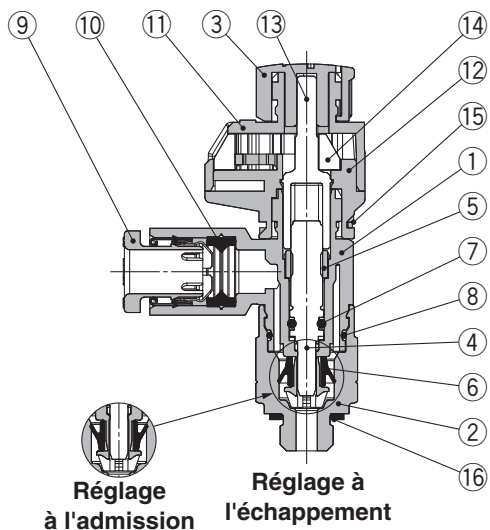




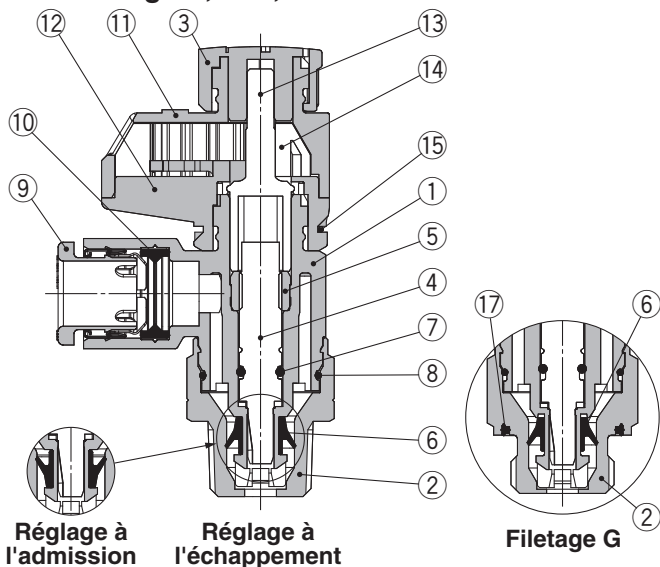
## Construction

## Modèle coudé

Méthode d'étanchéité : joint d'étanchéité  
Pour M5, 10-32UNF

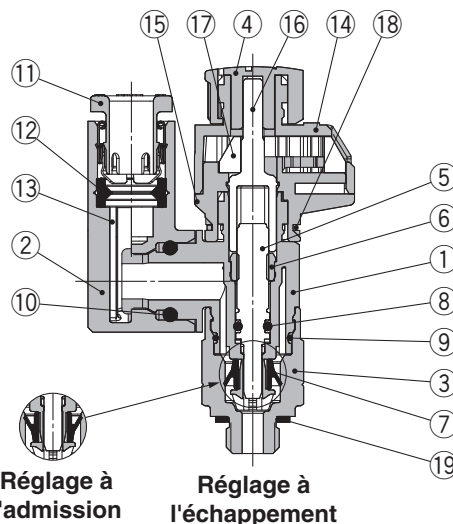


Méthode d'étanchéité : préteflonné, joint encastré  
Pour filetage R, NPT, G

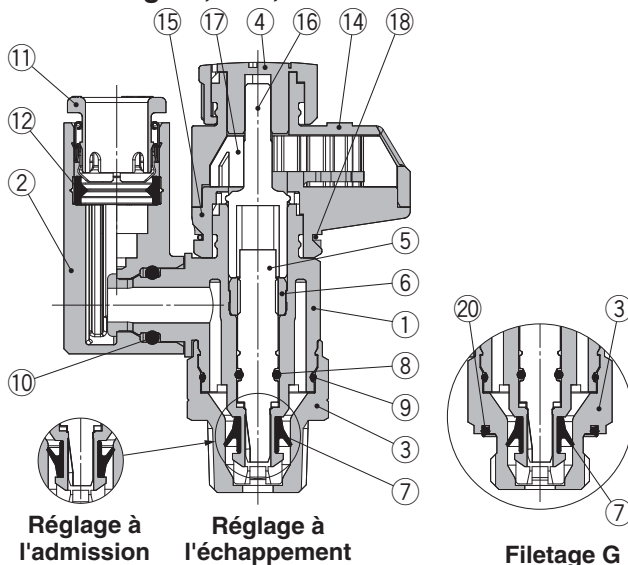


## Modèle universel

Méthode d'étanchéité : joint d'étanchéité  
Pour M5, 10-32UNF



Méthode d'étanchéité : préteflonné, joint encastré  
Pour filetage R, NPT, G



## Nomenclature

N°	Description	Matériaux	Note
1	Corps A	PBT	
2	Corps B	Laiton	Nickelage autocatalytique
3	Molette	POM	
4	Vis de réglage	PBT	
5	Entretoise	Laiton	Nickelage autocatalytique
6	Joint en U	HNBR	
7	Joint torique	NBR	
8	Joint torique	NBR	
9	Collerette	—	
10	Joint	NBR	
11	Capot A	POM	
12	Capot B	POM	
13	Engrenage	POM	
14	Engrenage de l'indicateur	POM	
15	Clip	Acier inoxydable	
16	Joint	NBR/Acier inoxydable	
17	Joint	NBR	

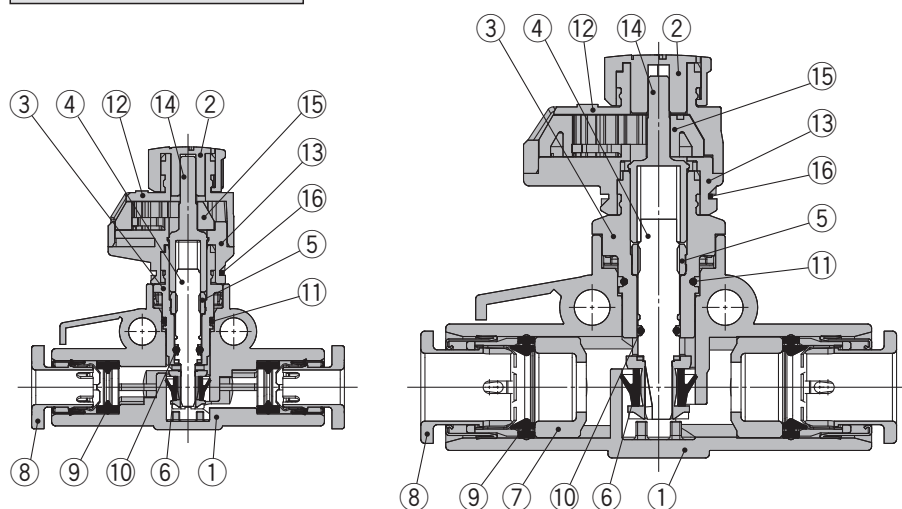
## Nomenclature

N°	Description	Matériaux	Note
1	Corps A	PBT	
2	Corps coudé	PBT	
3	Corps B	Laiton	Nickelage autocatalytique
4	Molette	POM	
5	Vis de réglage	PBT	
6	Entretoise	Laiton	Nickelage autocatalytique
7	Joint en U	HNBR	
8	Joint torique	NBR	
9	Joint torique	NBR	
10	Joint torique	NBR	
11	Collerette	—	
12	Joint	NBR	
13	Entretoise	PBT	Ø 3.2 et Ø 1/8" uniquement
14	Capot A	POM	
15	Capot B	POM	
16	Engrenage	POM	
17	Engrenage de l'indicateur	POM	
18	Clip	Acier inoxydable	
19	Joint	NBR/Acier inoxydable	
20	Joint	NBR	



## Construction

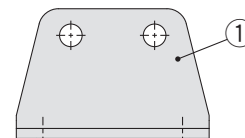
### Modèle axial



#### Nomenclature

N°	Description	Matériaux	Note
1	Corps A	PBT	
2	Molette	POM	
3	Corps B	PBT	
4	Vis de réglage	PBT	
5	Entretoise	Laiton	Nickelage autocatalytique
6	Joint en U	HNBR	
7	Entretoise	PBT	
8	Collerette	—	
9	Joint	NBR	
10	Joint torique	NBR	
11	Joint torique	NBR	
12	Capot A	POM	
13	Capot B	POM	
14	Engrenage	PPS	
15	Engrenage de l'indicateur	POM	
16	Clip	Acier inoxydable	

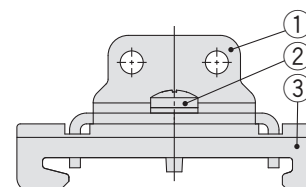
#### Équerre de fixation



#### Nomenclature

N°	Description	Matériau
1	Fixation	Acier

#### Fixation de montage sur rail DIN



#### Nomenclature

N°	Description	Matériau
1	Fixation	Acier
2	Vis cruciforme ronde	Acier
3	Attache	Acier

1 à 50 mm/s

50 à 150 mm/s

# Série AS-FSM/FSC

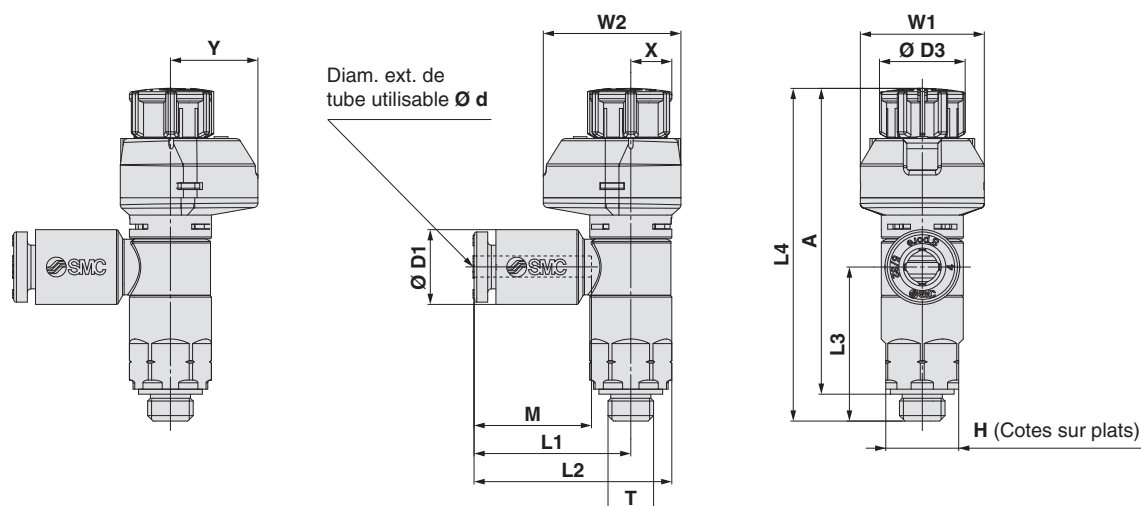
## Dimensions/ Modèle coudé

Méthode d'étanchéité : joint d'étanchéité  
Pour M5, 10-32UNF



Direction de la fenêtre d'indication : 0°

Direction de la fenêtre d'indication : 180°



### Dimensions du type métrique

[mm]

Modèle	d	T	H*1	D1	D3	L1	L2	L3	L4*2		A*3		M	W1	W2	X	Y	Masse [g]
									Déverrouillé	Verrouillé	Déverrouillé	Verrouillé						
AS12□1FSM/FSC□-M5E-02	2	M5 x 0.8	8 (9)	5.8	9.4	15.8	20.3	16.9	39	36.5	35	33.5	11.9	13.6	15.1	5.5	9.6	7
AS12□1FSM/FSC□-M5E-23	3.2			7.2		17.2	21.7											
AS12□1FSM/FSC□-M5E-04	4			8.2		18.6	23.1											
AS12□1FSM/FSC□-M5E-06	6			10.4		16.5	8											

\*1 La valeur ( ) indique que la cote sur plats est de 9 mm.

\*2 Dimensions de référence

\*3 Dimensions de référence des filetages après installation

### Dimensions du type pouce

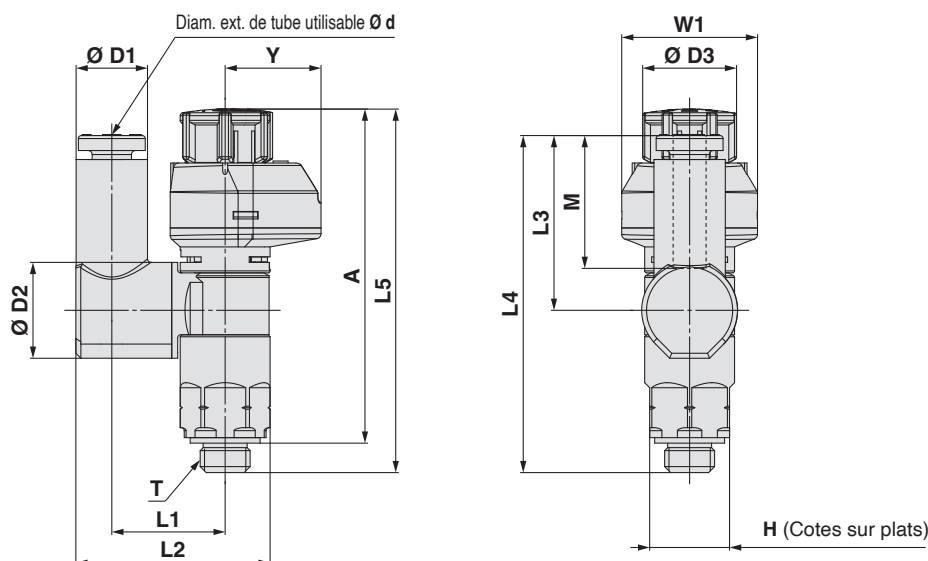
[mm]

Modèle	d	T	H*1	D1	D3	L1	L2	L3	L4*2		A*3		M	W1	W2	X	Y	Masse [g]
									Déverrouillé	Verrouillé	Déverrouillé	Verrouillé						
AS12□1FSM/FSC□-U10/32E-01	1/8"	10/32UNF	8 (9)	7.2	9.4	17.2	21.7	16.9	39	36.5	35	33.5	13.3	13.6	15.1	5.5	9.6	7
AS12□1FSM/FSC□-U10/32E-03	5/32"			8.2		18.6	23.1											
AS12□1FSM/FSC□-U10/32E-07	1/4"			11.2		16.5	8											

\*1 La valeur ( ) indique que la cote sur plats est de 9 mm.

\*2 Dimensions de référence

\*3 Dimensions de référence des filetages après installation

Dimensions/ **Modèle universel**Méthode d'étanchéité : joint  
d'étanchéité

## Dimensions du type métrique

[mm]

Modèle	d	T	H*1	D1	D2	D3	L1	L2	L3	L4	L5*2		A*3		M	W1	Y	Masse [g]
											Déverrouillé	Verrouillé	Déverrouillé	Verrouillé				
AS13□1FSM/FSC1-M5E-23	3.2	M5 x 0.8	8 (9)	7.2	9.6	9.4	11.6	19.4	17.5	33.8	39	36.5	35	33.5	13.3	13.6	9.6	7
AS13□1FSM/FSC1-M5E-04	4			8.2			11.5	19.8										
AS13□1FSM/FSC1-M5E-06	6			10.4			20.9	20.4										

\*1 La valeur ( ) indique que la côte sur plats est de 9 mm.

\*2 Dimensions de référence

\*3 Dimensions de référence des filetages après installation

## Dimensions du type pouce

[mm]

Modèle	d	T	H*1	D1	D2	D3	L1	L2	L3	L4	L5*2		A*3		M	W1	Y	Masse [g]
											Déverrouillé	Verrouillé	Déverrouillé	Verrouillé				
AS13□1FSM/FSC1-U10/32-01	1/8	10/32UNF	8 (9)	7.2	9.6	9.4	11.6	19.4	17.5	33.8	39	36.5	35	33.5	13.3	13.6	9.6	7
AS13□1FSM/FSC1-U10/32-03	5/32			8.2			11.5	19.8										
AS13□1FSM/FSC1-U10/32-07	1/4			11.2			21.3	20.4										

\*1 La valeur ( ) indique que la côte sur plats est de 9 mm.

\*2 Dimensions de référence

\*3 Dimensions de référence des filetages après installation

# Série AS-FSM/FSC

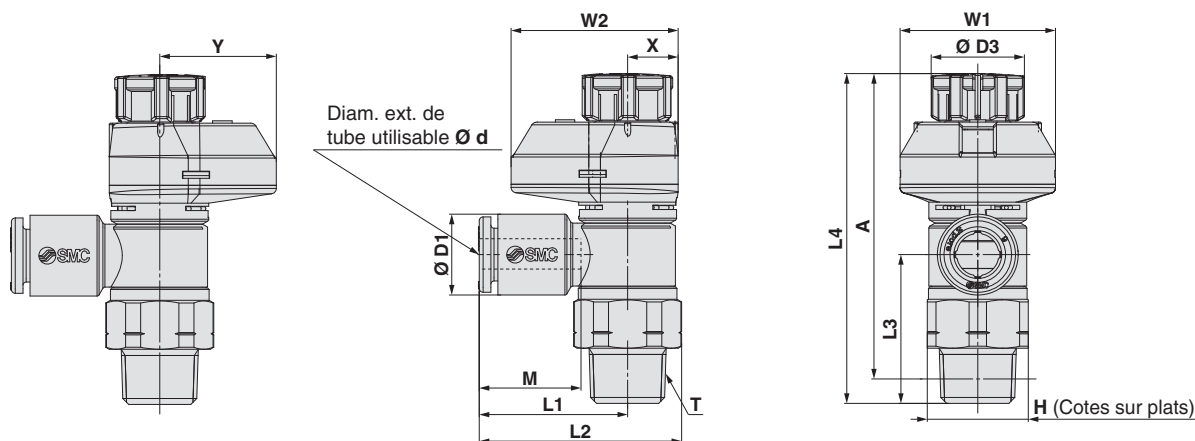
## Dimensions/ Modèles coudés

Méthode d'étanchéité : préteflonné  
Pour R, filetage NPT



Direction de la fenêtre d'indication : 0°

Direction de la fenêtre d'indication : 180°



## Dimensions du type métrique

Modèle	d	T	H	D1	D3	L1	L2	L3	L4*1		A*2		M	W1	W2	X	Y	Masse [g]		
									Déverrouillé	Verrouillé	Déverrouillé	Verrouillé								
AS22□1FSM/FSC□-01-23(S)	3.2	1/8	13	7.2	12	19.1	26.2	19.1	43.9	42.4	40.8	39.3	13.3	20	21.5	6.5	15	13		
AS22□1FSM/FSC□-01-04(S)	4			8.2														14		
AS22□1FSM/FSC□-01-06(S)	6			10.4														15		
AS22□1FSM/FSC□-01-08(S)	8			13.2														22.4	29.5	14.2
AS22□1FSM/FSC□-01-10(S)	10			15.9														25.3	32.4	15.6
AS22□1FSM/FSC□-02-23(S)	3.2	1/4	17	7.2	13	23.4	32.7	22.6	49.7	48.3	44.2	42.8	13.3	21.5	24	7.8	16.2	23		
AS22□1FSM/FSC□-02-04(S)	4			8.2														24		
AS22□1FSM/FSC□-02-06(S)	6			10.4														23.4	32.7	14.2
AS22□1FSM/FSC□-02-08(S)	8			13.2														23.9	33.2	15.6
AS22□1FSM/FSC□-02-10(S)	10			15.9														26.9	36.2	15.6

\*1 Dimensions de référence

\*2 Dimensions de référence des filetages après installation

## Dimensions du type pouce

Modèle	d	T	H	D1	D3	L1	L2	L3	L4*1		A*2		M	W1	W2	X	Y	Masse [g]		
									Déverrouillé	Verrouillé	Déverrouillé	Verrouillé								
AS22□1FSM/FSC□-N01-01(S)	1/8"	1/8	12.7	7.2	12	19.1	26.2	19.1	43.9	42.4	40.8	39.3	13.3	20	21.5	6.5	15	13		
AS22□1FSM/FSC□-N01-03(S)	5/32"			8.2														13		
AS22□1FSM/FSC□-N01-07(S)	1/4"			11.2														20.8	27.9	14.2
AS22□1FSM/FSC□-N01-09(S)	5/16"			13.2														22.4	29.5	15.6
AS22□1FSM/FSC□-N02-01(S)	1/8"			1/4														17.5	7.2	13
AS22□1FSM/FSC□-N02-03(S)	5/32"	8.2	24																	
AS22□1FSM/FSC□-N02-07(S)	1/4"	11.2	23.4		32.8	14.2														
AS22□1FSM/FSC□-N02-09(S)	5/16"	13.2	23.9		33.3	15.6														
AS22□1FSM/FSC□-N02-11(S)	3/8"	15.5	26.4		35.8	15.6														

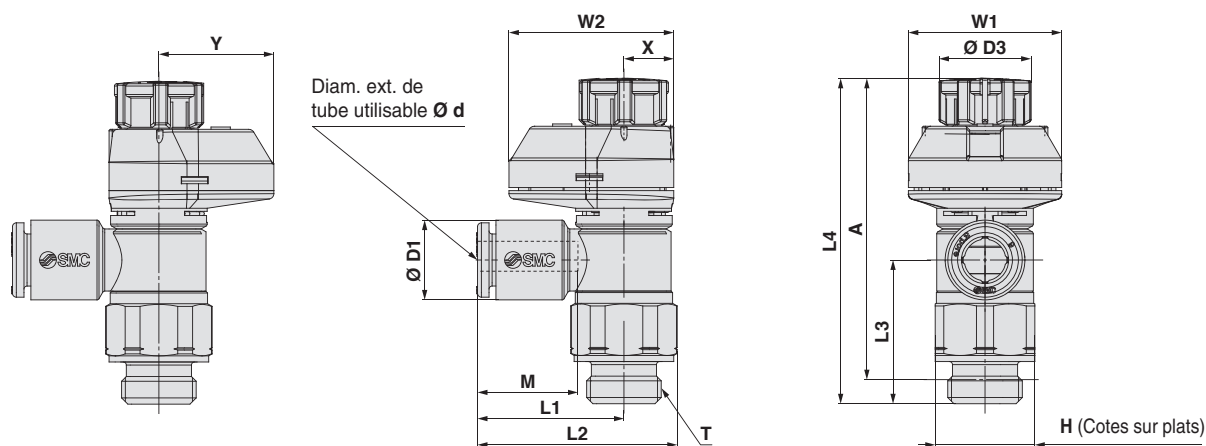
\*1 Dimensions de référence

\*2 Dimensions de référence des filetages après installation

Dimensions/ **Modèle coudé**Méthode d'étanchéité : joint encastré  
Pour filetage G

Direction de la fenêtre d'indication : 0°

Direction de la fenêtre d'indication : 180°



## Dimensions du type métrique

[mm]

Modèle	d	T	H	D1	D3	L1	L2	L3	L4*1		A*2		M	W1	W2	X	Y	Masse [g]		
									Déverrouillé	Verrouillé	Déverrouillé	Verrouillé								
AS22□1FSM/FSC□-G01-23	3.2	1/8	13	7.2	12	19.1	26.2	18.8	43.8	42.4	38.3	36.9	13.3	20	21.5	6.5	15	14		
AS22□1FSM/FSC□-G01-04	4			8.2															14.2	15.6
AS22□1FSM/FSC□-G01-06	6			10.4															22.4	29.5
AS22□1FSM/FSC□-G01-08	8			13.2															25.3	32.4
AS22□1FSM/FSC□-G01-10	10			15.9																
AS22□1FSM/FSC□-G02-23	3.2	1/4	17	7.2	13	20.9	30.2	22.6	49.7	48.3	43.2	41.8	13.3	21.5	24	7.8	16.2	26		
AS22□1FSM/FSC□-G02-04	4			8.2															14.2	15.6
AS22□1FSM/FSC□-G02-06	6			10.4															23.4	32.7
AS22□1FSM/FSC□-G02-08	8			13.2															23.9	33.2
AS22□1FSM/FSC□-G02-10	10			15.9															26.9	36.2

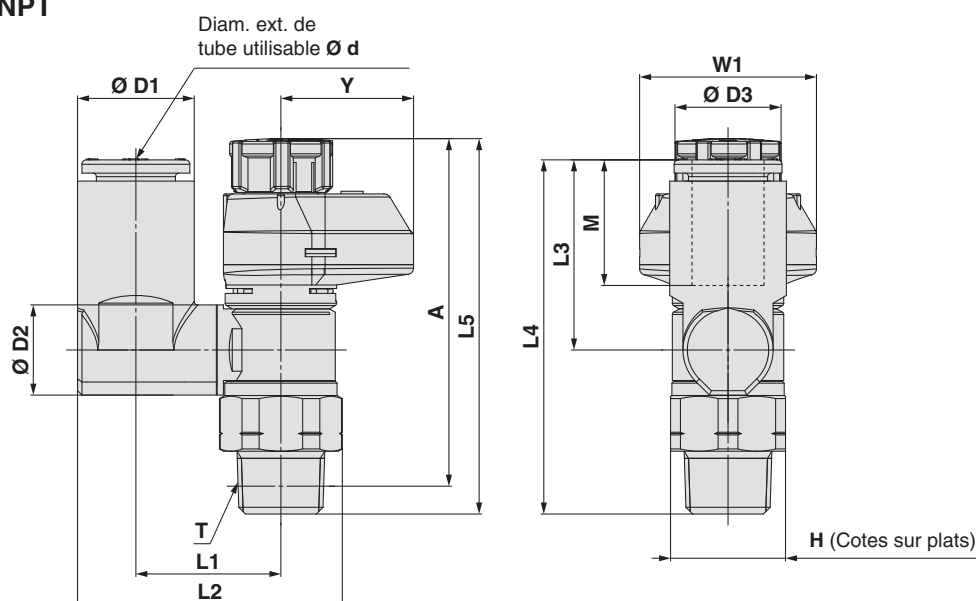
\*1 Dimensions de référence

\*2 Dimensions de référence des filetages après installation

# Série AS-FSM/FSC

## Dimensions/ Modèle universel

Méthode d'étanchéité : préteflonné  
Pour R, filetage NPT



### Dimensions du type métrique

Modèle	d	T	H	D1	D2	D3	L1	L2	L3	L4	L5*1		A*2		M	W1	Y	Masse [g]					
											Déverrouillé	Verrouillé	Déverrouillé	Verrouillé									
AS23□1FSM/FSC1-01-23(S)	3.2	1/8	13	7.2	9.6	12	13.3	24	17.5	36	43.9	42.4	40.8	39.3	13.3	20	15	14					
AS23□1FSM/FSC1-01-04(S)	4			8.2			13.9	25.1										43.9	42.4	40.8	39.3	13.3	15
AS23□1FSM/FSC1-01-06(S)	6			10.4			26.2	20.4										38.8	14.2	16			
AS23□1FSM/FSC1-01-08(S)	8			13.2			30.1	21.5										40	14.2	16			
AS23□1FSM/FSC1-02-04(S)	4	1/4	17	8.2	12.9	13	16.5	29.9	17.5	40.1	49.7	48.3	44.2	42.8	13.3	21.5	16.2	24					
AS23□1FSM/FSC1-02-06(S)	6			11.2			33.8	21.4										43.9	14.2	26			
AS23□1FSM/FSC1-02-08(S)	8			13.2			34.9	23.5										46	15.6	27			
AS23□1FSM/FSC1-02-10(S)	10			15.9			38.1	24.7										47.3	17	28			

\*1 Dimensions de référence

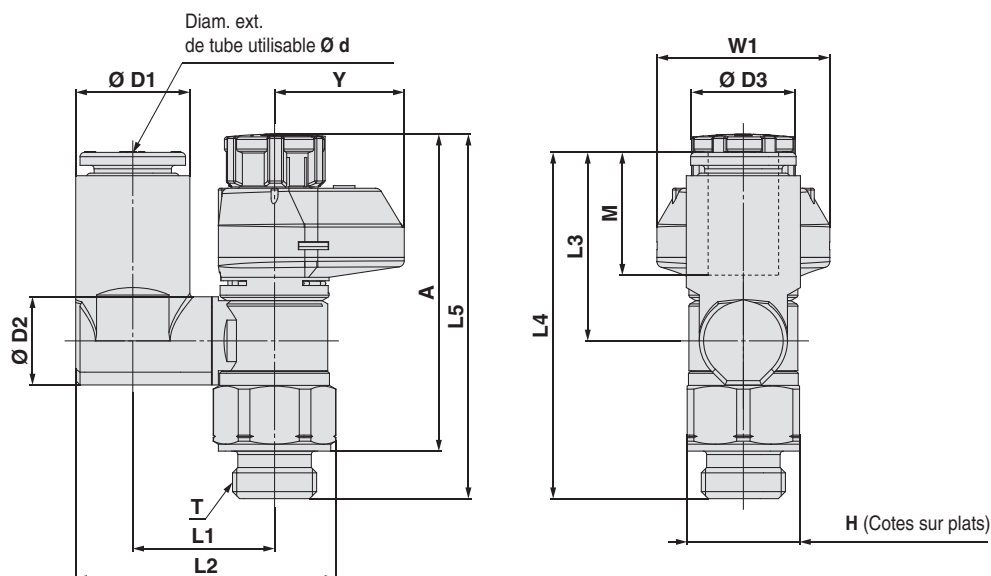
\*2 Dimensions de référence des filetages après installation

### Dimensions du type pouce

Modèle	d	T	H	D1	D2	D3	L1	L2	L3	L4	L5*1		A*2		M	W1	Y	Masse [g]					
											Déverrouillé	Verrouillé	Déverrouillé	Verrouillé									
AS23□1FSM/FSC1-N01-01(S)	1/8	1/8	12.7	7.2	9.6	12	13.3	24	17.5	36	43.9	42.4	40.8	39.3	13.3	20	15	14					
AS23□1FSM/FSC1-N01-03(S)	5/32			8.2			13.9	25.1										43.9	42.4	40.8	39.3	13.3	15
AS23□1FSM/FSC1-N01-07(S)	1/4			11.2			29.1	20.2										38.7	14.2	16			
AS23□1FSM/FSC1-N01-09(S)	5/16			13.2			30.1	21.5										40	14.2	16			
AS23□1FSM/FSC1-N02-03(S)	5/32	1/4	17.5	8.2	12.9	13	16.5	29.9	17.5	40.1	49.7	48.3	44.2	42.8	13.3	21.5	16.2	24					
AS23□1FSM/FSC1-N02-07(S)	1/4			11.2			33.8	21.4										43.9	14.2	26			
AS23□1FSM/FSC1-N02-09(S)	5/16			13.2			34.9	23.5										46	15.6	27			
AS23□1FSM/FSC1-N02-11(S)	3/8			15.9			38.1	24.7										47.3	17	28			

\*1 Dimensions de référence

\*2 Dimensions de référence des filetages après installation

Dimensions/ **Modèle universel**Méthode d'étanchéité : joint encastré  
Pour filetage G

## Dimensions du type métrique

[mm]

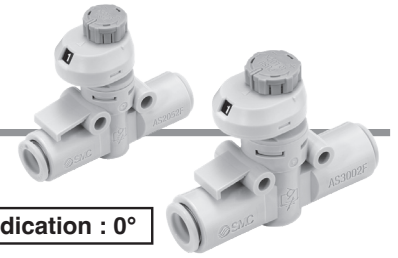
Modèle	d	T	H	D1	D2	D3	L1	L2	L3	L4	L5*1		A*2		M	W1	Y	Masse [g]
											Déverrouillé	Verrouillé	Déverrouillé	Verrouillé				
AS23□1FSM/FSC1-G01-23	3.2	1/8	13	7.2	9.6	12	13.2	24	17.5	35.7	43.8	42.4	38.3	36.9	13.3	20	15	14
AS23□1FSM/FSC1-G01-04	4			8.2			13.9	25.1										15
AS23□1FSM/FSC1-G01-06	6			10.4			26.2	20.4	15									
AS23□1FSM/FSC1-G01-08	8			13.2	10.2		16.4	30.1	21.5	39.7					14.2			16
AS23□1FSM/FSC1-G02-04	4	1/4	17	8.2	12.9	13	16.5	29.9	17.5	40.1	49.7	48.3	43.2	41.8	13.3	21.5	16.2	26
AS23□1FSM/FSC1-G02-06	6			10.4			19	33.8	21.4	43.9								28
AS23□1FSM/FSC1-G02-08	8			13.2			34.9	23.5	46	29								
AS23□1FSM/FSC1-G02-10	10			15.9			20.9	38.1	24.7	47.3					32			

\*1 Dimensions de référence

\*2 Dimensions de référence des filetages après installation

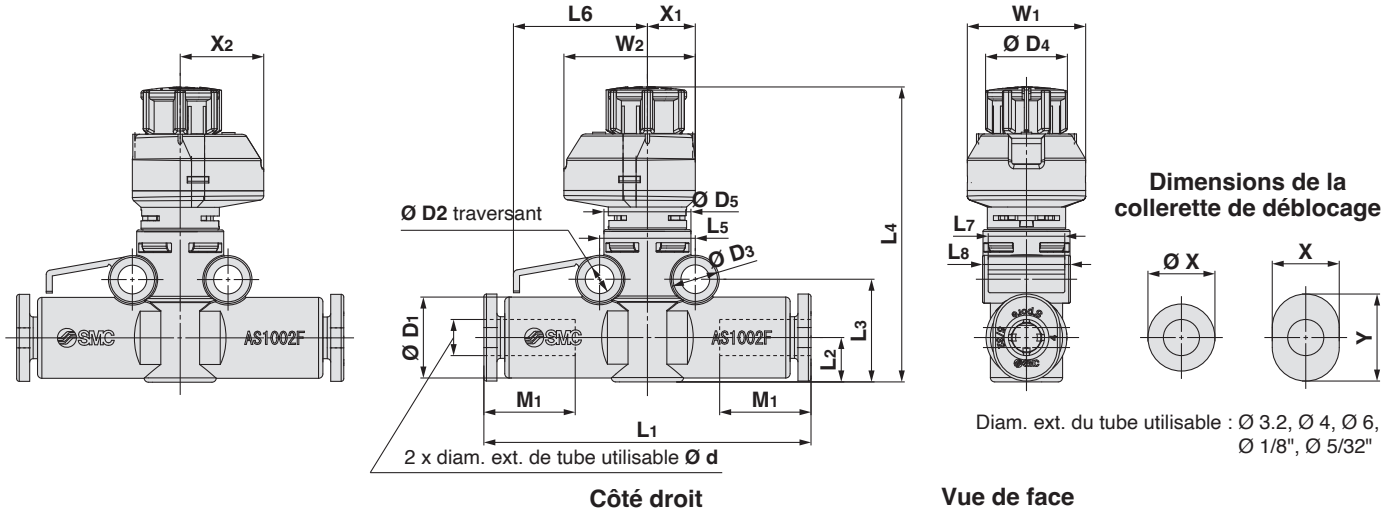
# Série AS-FSM/FSC

## Dimensions/ Modèle axial



Direction de la fenêtre d'indication : 180°

Direction de la fenêtre d'indication : 0°



Côté droit

Vue de face

### Dimensions du type métrique

[mm]

Modèle	Diam. ext. de tube utilisable Ø d	D1	Collerette de déblocage		D2	D3	D4	D5	L1	L2	L3	L4*1		L5	L6	L7	L8	M1	W1	W2	X1	X2	Masse [g]
			Ø X(X)	Y								Max.	Min.										
AS1002FSM/FSC□-23	3.2	8.4	6.7	9.5					36.6	5.1	11.8	36.4	33.9					13.5					5.2
AS1002FSM/FSC□-04	4	9.3	7.7	10	3.3	5.5	9.4	10	37.6	6.1	12.8	37.4	34.9	11	15.4	8.8	10.1	13	13.6	15.1	5.5	9.6	5.5
AS1002FSM/FSC□-06	6	11.6	9.7	12					40.1	6.1	12.8	37.4	34.9				12.3	13					6.6
AS2002FSM/FSC□-04	4	9.3	7.7	10	3.3	5.5	12	12	41.3	6.3	13.4	44.5	43	12.6	17	10.5	12.3	13	20	21.5	6.5	15	9.5
AS2002FSM/FSC□-06	6	11.6	9.7	12					43.1	6.3	13.4	44.5	43	12.6	17	10.5	12.3	13	20	21.5	6.5	15	10.4
AS2052FSM/FSC□-06	6	12.8	11.5	—	4.3	7.8	13	16	54.2	7.6	17.2	49.0	47.6	17	22.5	12	16.1	17	21.5	24	7.8	16.2	16
AS2052FSM/FSC□-08	8	15.2	13.5	—					57.2	8.5	18.1	49.9	48.5	17	22.5	12	16.1	19	21.5	24	7.8	16.2	18.4

\*1 Dimensions de référence

### Dimensions du type pouce

[mm]

Modèle	Diam. ext. de tube utilisable Ø d	D1	Collerette de déblocage		D2	D3	D4	D5	L1	L2	L3	L4*1		L5	L6	L7	L8	M1	W1	W2	X1	X2	Masse [g]
			Ø X(X)	Y								Max.	Min.										
AS1002FSM/FSC□-01	1/8"	8.4	6.7	9.5					36.6	5.1	11.8	36.4	33.9					13.5					5.2
AS1002FSM/FSC□-03	5/32"	9.3	7.7	10	3.3	5.5	9.4	10	37.6	6.1	12.8	37.4	34.9	11	15.4	8.8	10.1	13	13.6	15.1	5.5	9.6	5.5
AS1002FSM/FSC□-07	1/4"	12	10.9	—					40.1	6.2	12.9	37.5	35				12.8	13.5					6.7
AS2002FSM/FSC□-03	5/32"	9.3	7.7	10	3.3	5.5	12	12	41.3	6.3	13.4	44.5	43	12.6	17	10.5	12.3	13	20	21.5	6.5	15	9.5
AS2002FSM/FSC□-07	1/4"	12	10.9	—					43.2	6.5	13.6	44.7	43.2	12.6	17	10.5	12.8	13.5	20	21.5	6.5	15	10.6
AS2052FSM/FSC□-07	1/4"	13.2	12	—	4.3	7.8	13	16	53.4	7.6	17.2	49	47.6	17	22.5	12	16.1	17	21.5	24	7.8	16.2	16.4
AS2052FSM/FSC□-09	5/16"	15.2	13.5	—					57.2	8.5	18.1	49.9	48.5	17	22.5	12	16.1	19	21.5	24	7.8	16.2	18.4

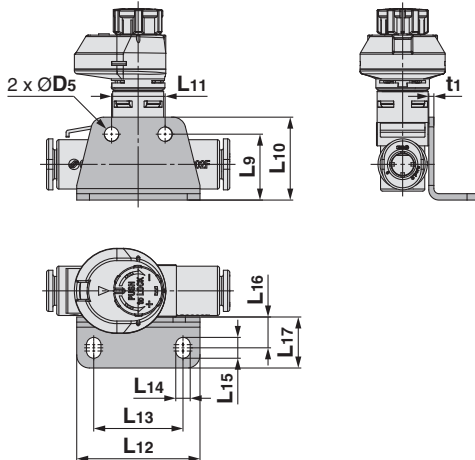
\*1 Dimensions de référence



## Dimensions/ Modèle axial

### Équerre de fixation

Fixation de montage d'un seul côté



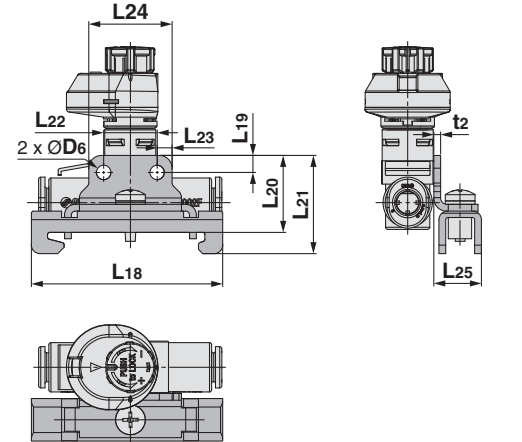
Référence	Modèle compatible	D5	L9	L10	L11	L12	L13	L14	L15	L16	L17	t1
AS-10L	AS1002FSM/FSC□	3.4	14.8	18.3	11	27.5	19.5	3.4	4.9	7.3	12	1
AS-20L	AS2002FSM/FSC□		15.6	19.6	12.6	29	21					1.2
AS-25L	AS2052FSM/FSC□	4.5	19.6	24.6	17	38	28	4.5	6.5	9.5	15.5	

### Fixation de montage sur rail DIN

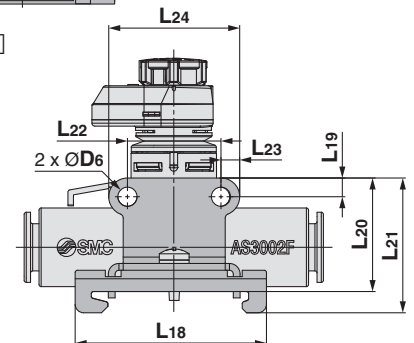
Fixation de montage d'un seul côté

AS1002FSM/FSC□

AS2002FSM/FSC□



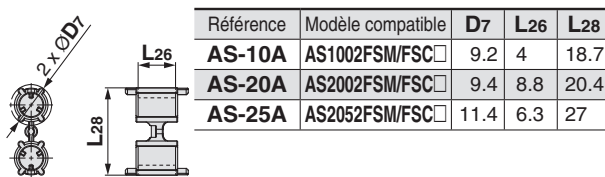
AS2052FSM/FSC□



Référence	Modèle compatible	D6	L18	L19	L20	L21	L22	L23	L24	L25	t2
AS-10D	AS1002FSM/FSC□	3.4		3.5	18.2	23.2	11		18		
AS-20D	AS2002FSM/FSC□		45		18.6	23.6	12.6		19.6	11.3	1.6
AS-25D	AS2052FSM/FSC□	4.5		4.4	22	27	17	4.4	25.8		

### Adaptateur pour montage en batterie

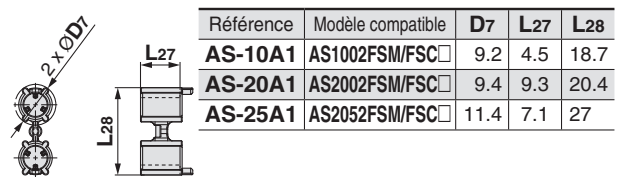
Référence : AS-□□A



Référence	Modèle compatible	D7	L26	L28
AS-10A	AS1002FSM/FSC□	9.2	4	18.7
AS-20A	AS2002FSM/FSC□	9.4	8.8	20.4
AS-25A	AS2052FSM/FSC□	11.4	6.3	27

### Adaptateur pour montage direct

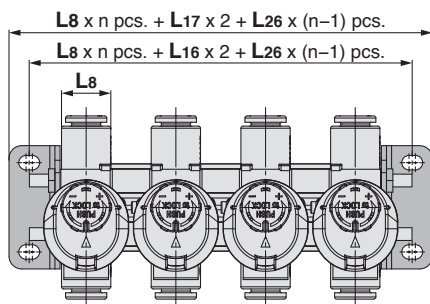
Référence : AS-□□A1



Référence	Modèle compatible	D7	L27	L28
AS-10A1	AS1002FSM/FSC□	9.2	4.5	18.7
AS-20A1	AS2002FSM/FSC□	9.4	9.3	20.4
AS-25A1	AS2052FSM/FSC□	11.4	7.1	27

### Équerre de fixation

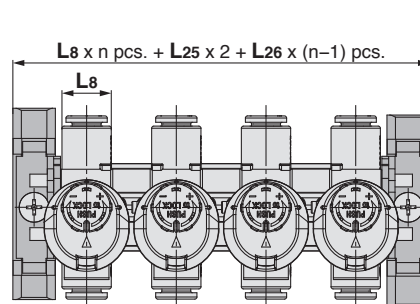
Fixation de montage sur les deux côtés.



- \* Reportez-vous à la page 33 pour L8.
- \* La figure ci-dessus représente une batterie de limiteurs de débit connectés au moyen de deux équerres, des adaptateurs et d'un kit vis et écrous pour montage en batterie. Reportez-vous en page 23 pour les kits vis et écrous pour montage en batterie.
- \* Impossible de connecter le limiteur de débit lorsque la direction de la fenêtre d'indication est de 90° ou 270°.

### Fixation de montage sur rail DIN

Fixation de montage sur les deux côtés.

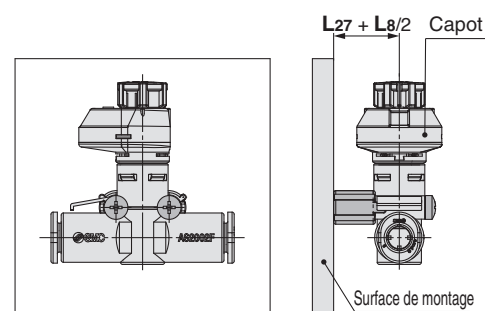


- \* Reportez-vous à la page 33 pour L8.
- \* La figure ci-dessus représente une batterie de limiteurs de débit connectés au moyen de deux équerres, des adaptateurs et d'un kit vis et écrous pour montage en batterie. Reportez-vous en page 23 pour les kits vis et écrous pour montage en batterie.
- \* Impossible de connecter le limiteur de débit lorsque la direction de la fenêtre d'indication est de 90° ou 270°.

### Adaptateur

Montage direct

\* À utiliser lorsque la surface de montage interfère avec le capot.



- \* Reportez-vous à la page 33 pour L8.

1 à 50 mm/s 50 à 150 mm/s

# Série AS-FSM/FSC

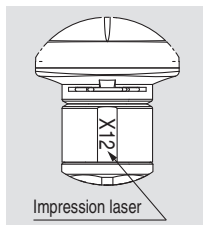
## Exécution spéciale

Veillez contacter SMC pour les dimensions, caractéristiques et délais.



### 1 Lubrifiant : Vaseline

**-X12**

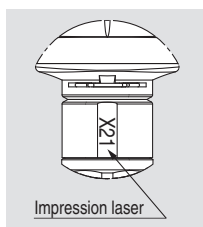


Exemple) AS2201FSM/FSC-01-04S-X12

- **Code du modèle standard**  
(Modèle coudé / Modèle universel ⇨ page 20 )  
(Modèle axial ⇨ page 22 )

### 2 Sans graisse (joint : revêtu de fluorine) + Limiteur bidirectionnel (sans clapet antiretour)

**-X21**



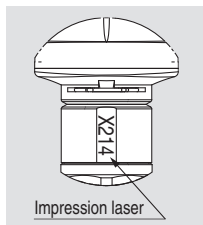
Exemple) AS2201FSM/FSC-01-04S-X21

- **Code du modèle standard**  
(Modèle coudé / Modèle universel ⇨ page 20 )  
(Modèle axial ⇨ page 22 )

- \* Pas sans particules
- \* Le sens n'est pas précisé car il n'y a pas de clapet anti-retour. Les produits ont pour référence celle du modèle à réglage à l'échappement. La référence du produit avec réglage à l'admission n'est pas disponible. (Pour le modèle coudé/universel)
- \* Seuls la vis et le joint torique sont revêtus de fluorine.

### 3 Limiteur bidirectionnel (sans clapet antiretour)

**-X214**



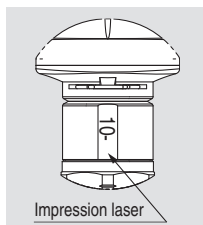
Exemple) AS2201FSM/FSC-01-04S-X214

- **Code du modèle standard**  
(Modèle coudé / Modèle universel ⇨ page 20 )  
(Modèle axial ⇨ page 22 )

- \* Le sens n'est pas précisé car il n'y a pas de clapet anti-retour. Les produits ont pour référence celle du modèle à réglage à l'échappement. La référence du produit avec réglage à l'admission n'est pas disponible. (Pour le modèle coudé/universel)

### 4 Série salle blanche

**10-**



Exemple) 10-AS2201FSM/FSC-01-04S

- **Code du modèle standard**  
(Modèle coudé / Modèle universel ⇨ page 20 )  
(Modèle axial ⇨ page 22 )

- \* Utilisation de graisse fluorée.
- \* La classe de propreté (classe ISO) est 5.

## **Consignes de sécurité**

Ces consignes de sécurité ont été rédigées pour prévenir des situations dangereuses pour les personnes et/ou les équipements. Ces instructions indiquent le niveau de risque potentiel à l'aide d'étiquettes "Précaution", "Attention" ou "Danger". Elles sont toutes importantes pour la sécurité et doivent être appliquées, en plus des Normes Internationales (ISO/IEC)<sup>1)</sup>, à tous les textes en vigueur à ce jour.

### **Précaution:**

**Précaution** indique un risque potentiel de faible niveau qui, s'il est ignoré, pourrait entraîner des blessures mineures ou peu graves.

### **Attention:**

**Attention** indique un risque potentiel de niveau moyen qui, s'il est ignoré, pourrait entraîner la mort ou des blessures graves.

### **Danger:**

**Danger** indique un risque potentiel de niveau fort qui, s'il est ignoré, pourrait entraîner la mort ou des blessures graves.

- 1) ISO 4414 : Fluides pneumatiques – Règles générales relatives aux systèmes.  
ISO 4413 : Fluides hydrauliques – Règles générales relatives aux systèmes.  
IEC 60204-1 : Sécurité des machines – Matériel électrique des machines. (1ère partie : recommandations générales)  
ISO 10218-1 : Manipulation de robots industriels - Sécurité.  
etc.

## **Attention**

### **1. La compatibilité du produit est sous la responsabilité de la personne qui a conçu le système et qui a défini ses caractéristiques.**

Etant donné que les produits mentionnés sont utilisés dans certaines conditions, c'est la personne qui a conçu le système ou qui en a déterminé les caractéristiques (après avoir fait les analyses et tests requis) qui décide de la compatibilité de ces produits avec l'installation. Les performances et la sécurité exigées par l'équipement seront de la responsabilité de la personne qui a déterminé la compatibilité du système. Cette personne devra réviser en permanence le caractère approprié de tous les éléments spécifiés en se reportant aux informations du dernier catalogue et en tenant compte de toute éventualité de défaillance de l'équipement pour la configuration d'un système.

### **2. Seules les personnes formées convenablement pourront intervenir sur les équipements ou machines.**

Le produit présenté ici peut être dangereux s'il fait l'objet d'une mauvaise manipulation. Le montage, le fonctionnement et l'entretien des machines ou de l'équipement, y compris de nos produits, ne doivent être réalisés que par des personnes formées convenablement et expérimentées.

### **3. Ne jamais tenter de retirer ou intervenir sur le produit ou des machines ou équipements sans s'être assuré que tous les dispositifs de sécurité ont été mis en place.**

1. L'inspection et l'entretien des équipements ou machines ne devront être effectués qu'une fois que les mesures de prévention de chute et de mouvement non maîtrisés des objets manipulés ont été confirmées.
2. Si un équipement doit être déplacé, assurez-vous que toutes les mesures de sécurité indiquées ci-dessus ont été prises, que le courant a été coupé à la source et que les précautions spécifiques du produit ont été soigneusement lues et comprises.
3. Avant de redémarrer la machine, prenez des mesures de prévention pour éviter les dysfonctionnements malencontreux.

### **4. Contactez SMC et prenez les mesures de sécurité nécessaires si les produits doivent être utilisés dans une des conditions suivantes :**

1. Conditions et plages de fonctionnement en dehors de celles données dans les catalogues, ou utilisation du produit en extérieur ou dans un endroit où le produit est exposé aux rayons du soleil.
2. Installation en milieu nucléaire, matériel embarqué (train, navigation aérienne, véhicules, espace, navigation maritime), équipement militaire, médical, combustion et récréation, équipement en contact avec les aliments et les boissons, circuits d'arrêt d'urgence, circuits d'embrayage et de freinage dans les applications de presse, équipement de sécurité ou toute autre application qui ne correspond pas aux caractéristiques standard décrites dans le catalogue du produit.
3. Equipement pouvant avoir des effets néfastes sur l'homme, les biens matériels ou les animaux, exigeant une analyse de sécurité spécifique.
4. Lorsque les produits sont utilisés en système de verrouillage, préparez un circuit de style double verrouillage avec une protection mécanique afin d'éviter toute panne. Vérifiez périodiquement le bon fonctionnement des dispositifs.

## **Précaution**

### **1. Ce produit est prévu pour une utilisation dans les industries de fabrication.**

Le produit, décrit ici, est conçu en principe pour une utilisation inoffensive dans les industries de fabrication.

Si vous avez l'intention d'utiliser ce produit dans d'autres industries, veuillez consulter SMC au préalable et remplacer certaines spécifications ou échanger un contrat au besoin.

Si quelque chose semble confus, veuillez contacter votre succursale commerciale la plus proche.

## **Garantie limitée et clause limitative de responsabilité/ clauses de conformité**

Le produit utilisé est soumis à la "Garantie limitée et clause limitative de responsabilité" et aux "Clauses de conformité". Veuillez lire attentivement et les accepter avant d'utiliser le produit.

### **Garantie limitée et clause limitative de responsabilité**

1. La période de garantie du produit est d'un an de service ou d'un an et demi après livraison du produit, selon la première échéance.<sup>2)</sup> Le produit peut également tenir une durabilité spéciale, une exécution à distance ou des pièces de rechange. Veuillez demander l'avis de votre succursale commerciale la plus proche.
  2. En cas de panne ou de dommage signalé pendant la période de garantie, période durant laquelle nous nous portons entièrement responsable, votre produit sera remplacé ou les pièces détachées nécessaires seront fournies. Cette limitation de garantie s'applique uniquement à notre produit, indépendamment de tout autre dommage encouru, causé par un dysfonctionnement de l'appareil.
  3. Avant d'utiliser les produits SMC, veuillez lire et comprendre les termes de la garantie, ainsi que les clauses limitatives de responsabilité figurant dans le catalogue pour tous les produits particuliers.
- 2) Les ventouses sont exclues de la garantie d'un an. Une ventouse étant une pièce consommable, elle est donc garantie pendant un an à compter de sa date de livraison. Ainsi, même pendant sa période de validité, la limitation de garantie ne prend pas en charge l'usure du produit causée par l'utilisation de la ventouse ou un dysfonctionnement provenant d'une détérioration d'un caoutchouc.

### **Clauses de conformité**

1. L'utilisation des produits SMC avec l'équipement de production pour la fabrication des armes de destruction massive (ADM) ou d'autre type d'arme est strictement interdite.
2. Les exportations des produits ou de la technologie SMC d'un pays à un autre sont déterminées par les directives de sécurité et les normes des pays impliqués dans la transaction. Avant de livrer les produits SMC à un autre pays, assurez-vous que toutes les normes locales d'exportation sont connues et respectées.

## **Précaution**

### **Les produits SMC ne sont pas conçus pour être des instruments de métrologie légale.**

Les instruments de mesure fabriqués ou vendus par SMC n'ont pas été approuvés dans le cadre de tests types propres à la réglementation de chaque pays en matière de métrologie (mesure).

Par conséquent les produits SMC ne peuvent être utilisés dans ce cadre d'activités ou de certifications imposées par les lois en question.

## **Consignes de sécurité**

Lisez les "Précautions d'utilisation des Produits SMC" (M-E03-3) avant toute utilisation.

## SMC Corporation (Europe)

<b>Austria</b>	+43 (0)2262622800	www.smc.at	office@smc.at
<b>Belgium</b>	+32 (0)33551464	www.smc.be	info@smc.be
<b>Bulgaria</b>	+359 (0)2807670	www.smc.bg	office@smc.bg
<b>Croatia</b>	+385 (0)13707288	www.smc.hr	office@smc.hr
<b>Czech Republic</b>	+420 541424611	www.smc.cz	office@smc.cz
<b>Denmark</b>	+45 70252900	www.smc.dk.com	smc@smc.dk.com
<b>Estonia</b>	+372 6510370	www.smc.pneumatics.ee	info@smc.ee
<b>Finland</b>	+358 207513513	www.smc.fi	smc.fi@smc.fi
<b>France</b>	+33 (0)164761000	www.smc-france.fr	info@smc-france.fr
<b>Germany</b>	+49 (0)61034020	www.smc.de	info@smc.de
<b>Greece</b>	+30 210 2717265	www.smchellas.gr	sales@smchellas.gr
<b>Hungary</b>	+36 23513000	www.smc.hu	office@smc.hu
<b>Ireland</b>	+353 (0)14039000	www.smcautomation.ie	sales@smcautomation.ie
<b>Italy</b>	+39 03990691	www.smc.italia.it	mailbox@smc.italia.it
<b>Latvia</b>	+371 67817700	www.smc.lv	info@smc.lv

<b>Lithuania</b>	+370 5 2308118	www.smclt.lt	info@smclt.lt
<b>Netherlands</b>	+31 (0)205318888	www.smc.nl	info@smc.nl
<b>Norway</b>	+47 67129020	www.smc-norge.no	post@smc-norge.no
<b>Poland</b>	+48 222119600	www.smc.pl	office@smc.pl
<b>Portugal</b>	+351 214724500	www.smc.eu	apoioclientept@smc.smces.es
<b>Romania</b>	+40 213205111	www.smcromania.ro	smcromania@smcromania.ro
<b>Russia</b>	+7 8123036600	www.smc.eu	sales@smcru.com
<b>Slovakia</b>	+421 (0)413213212	www.smc.sk	office@smc.sk
<b>Slovenia</b>	+386 (0)73885412	www.smc.si	office@smc.si
<b>Spain</b>	+34 945184100	www.smc.eu	post@smc.smces.es
<b>Sweden</b>	+46 (0)86031200	www.smc.nu	smc@smc.nu
<b>Switzerland</b>	+41 (0)523963131	www.smc.ch	helpcenter@smc.ch
<b>Turkey</b>	+90 212 489 0 440	www.smc.pnomatik.com.tr	info@smc.pnomatik.com.tr
<b>UK</b>	+44 (0)845 121 5122	www.smc.uk	sales@smc.uk