

# Válvula antirretorno pilotada: Modelo de cuerpo metálico

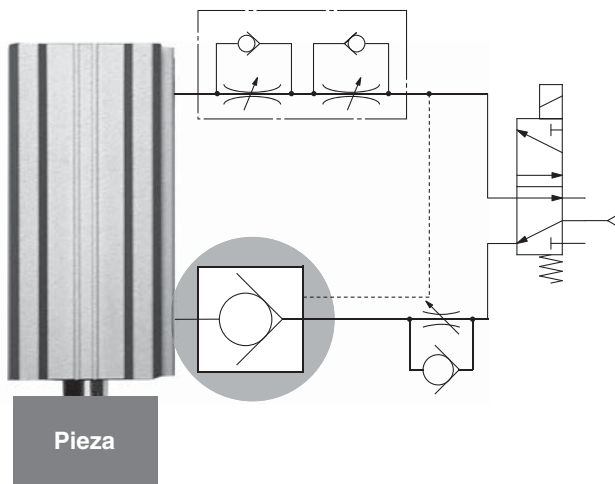
■ El uso de un cuerpo metálico mejora la resistencia mecánica y a la intemperie.

■ Posibilidad de conectar tres modelos a roscas hembra y conexiones instantáneas.

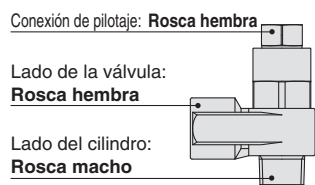
■ Posibilidad de realizar paradas intermedias temporales.\*1

\*1 La precisión en las paradas intermedias no está garantizada.

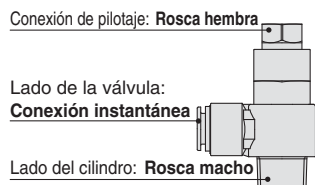
Ejemplo de circuito de prevención de caídas



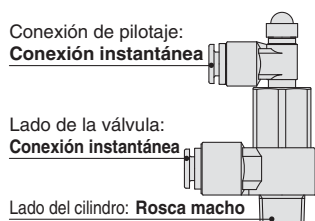
## Modelo



Modelo	Tamaño de conexión en el lado del cilindro		Conexión de pilotaje		Tamaño de conexión en el lado de la válvula			
					Rosca hembra (Rc, G)			
					1/8	1/4	3/8	1/2
AS2200-□01□-X785	R, G	1/8	M5	Rc, G	●	—	—	—
AS2200-□02□-X785		1/4			—	●	—	—
AS3200-□03□-X785		3/8	1/8		—	—	●	—
AS4200-□04□-X785		1/2	1/4		—	—	—	●



Modelo	Tamaño de conexión en el lado del cilindro		Conexión de pilotaje		Tamaño de conexión en el lado de la válvula	
					Conexión instantánea	
					Ø 10	Ø 12
AS4201-□04-F□-X785	R, G	1/2	Rc, G	1/4	●	●



Modelo	Tamaño de conexión en el lado del cilindro		Conexión de pilotaje		Tamaño de conexión en el lado de la válvula		
					Conexión instantánea		
					Ø 6	Ø 8	Ø 10
AS2201-□01-F□-X785	R, G	1/8	Ø 6	Ø 6	●	●	—
AS2201-□02-F□-X785		1/4			●	●	●
AS3201-□03-F□-X785		3/8			—	●	●

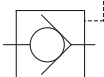
# AS-X785



16-EU672-ES

## Características técnicas

Símbolo



Fluido	Aire
Presión de prueba	1.5 MPa
Presión máx. de trabajo	1 MPa
Presión mín. de trabajo	0.1 MPa
Presión de trabajo de la válvula antirretorno pilotada	50 % o más de la presión de trabajo (0.1 MPa o más)
Temperatura ambiente y de fluido	-5 a 60 °C (sin congelación)
Materiales de tubo aplicables	Nylon, nylon flexible, poliuretano

\* Tenga cuidado con la presión máxima de trabajo cuando se utilicen tubos de nylon flexible o poliuretano. (Para más detalles, consulte el [catálogo Web](#).)

## Caudal y conductancia sónica

Modelo	AS2200-□01□-X785 AS2201-□01-F□□-X785	AS2200-□02□-X785 AS2201-□02-F□□-X785	AS3200-□03□-X785 AS3201-□03-F□□-X785	AS4200-□04□-X785 AS4201-□04-F□□-X785
Tamaño de conexión en el lado de la válvula	Ø 6, Ø 8, 1/8	Ø 6, Ø 8	Ø 10, 1/4	Ø 8, Ø 10, 3/8
Conductancia sónica [dm <sup>3</sup> /(s·bar)]	0.8	1.3	1.4	3.1, 3.2
Relación de presión crítica	0.25	0.25	0.25	0.25

## Forma de pedido

Conexión de pilotaje



AS 2 200 - □ 01

Tamaño del cuerpo

2	1/8, 1/4
3	3/8
4	1/2

Tipo de rosca

—	R, Rc
G	G

Tamaño de conexión

	Lado del cilindro
01	1/8
02	1/4
03	3/8
04	1/2

S - X785

Método de sellado

—	Sin sellante (para G)
S	Con sellante (para R)

\* Modelo de rosca R: Con sellante  
Modelo de rosca G: Sin sellante

Conexión de pilotaje



AS 4201 - □ 04 - F 10 S - X785

Tipo de rosca

—	R, Rc
G	G

Tamaño de conexión

	Lado del cilindro
04	1/2

Con conexión instantánea

Método de sellado

—	Sin sellante (para G)
S	Con sellante (para R)

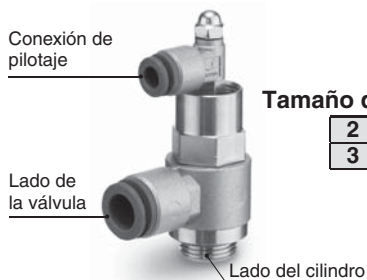
\* Modelo de rosca R: Con sellante  
Modelo de rosca G: Sin sellante

Diám. ext. de tubo aplicable en el lado de la válvula\*1

10	Ø 10
12	Ø 12

\*1 Para seleccionar el diám. ext. de tubo aplicable, consulte la contraportada.

Conexión de pilotaje



AS 2 201 - □ 01 - F 06 S - X785

Tamaño del cuerpo

2	1/8, 1/4
3	3/8

Tipo de rosca

—	R
G	G

Tamaño de conexión

	Lado del cilindro
01	1/8
02	1/4
03	3/8

Con conexiones instantáneas

Método de sellado

—	Sin sellante (para G)
S	Con sellante (para R)

\* Modelo de rosca R: Con sellante  
Modelo de rosca G: Sin sellante

Diám. ext. de tubo aplicable en el lado de la válvula\*1

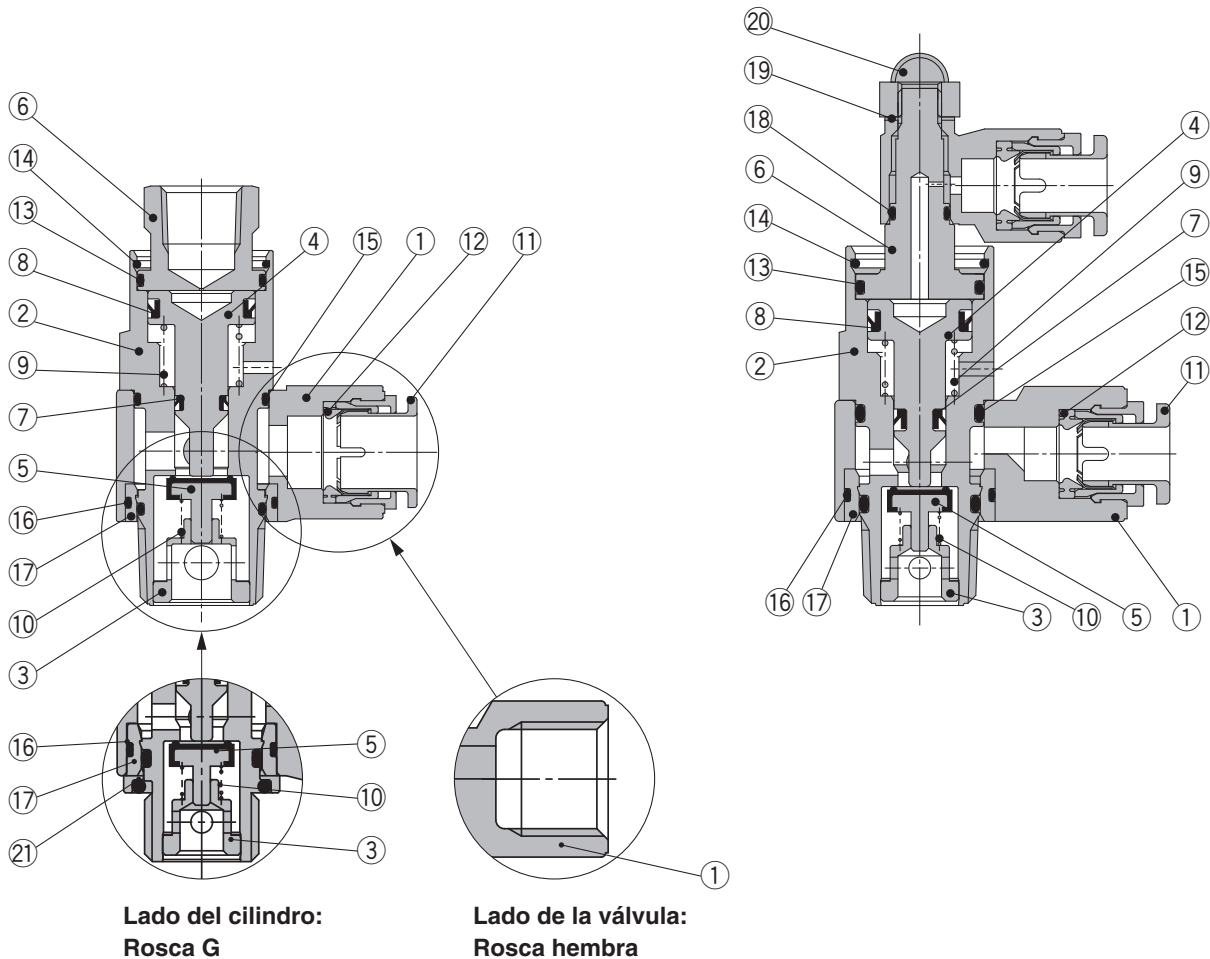
06	Ø 6
08	Ø 8
10	Ø 10

\*1 Para seleccionar el diám. ext. de tubo aplicable, consulte la contraportada.

## Diseño

### Rosca hembra (conexión de pilotaje)

### Con conexiones instantáneas (conexión de pilotaje)



### Lista de componentes

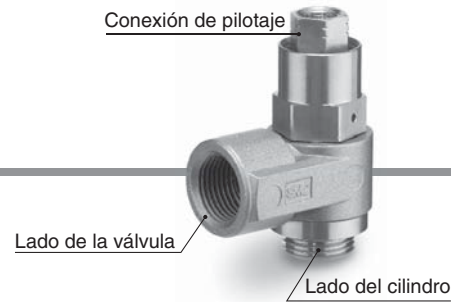
Nº	Descripción	Material	Nota
1	<b>Cuerpo A</b>	ZDC	Plata platino
2	<b>Cuerpo de pilotaje</b>	Latón	Niquelado electrolítico
3	<b>Guía</b>	Latón	Niquelado electrolítico
4	<b>Émbolo</b>	Latón	Niquelado electrolítico
5	<b>Válvula</b>	Acero inoxidable, NBR	
6	<b>Cubierta</b>	Latón	Niquelado electrolítico
7	<b>Junta DY</b>	NBR	
8	<b>Junta DY</b>	NBR	
9	<b>Muelle</b>	Acero inoxidable	
10	<b>Muelle</b>	Acero inoxidable	
11	<b>Casete</b>	—	Acoplado al cuerpo A para el modelo de conexión instantánea

Nº	Descripción	Material	Nota
12	<b>Junta</b>	NBR	
13	<b>Junta tórica</b>	NBR	
14	<b>Anillo</b>	Acero inoxidable	
15	<b>Junta tórica</b>	NBR	
16	<b>Junta tórica</b>	NBR	
17	<b>Casquillo</b>	PBT/latón	Latón (Niquelado electrolítico) para rosca G
18	<b>Junta tórica</b>	NBR	
19	<b>Junta de estanqueidad</b>	NBR	
20	<b>Tuerca ciega</b>	Acero inoxidable	
21	<b>Junta tórica</b>	—	Sólo para rosca G

# AS-X785

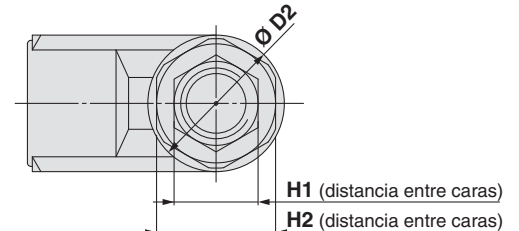
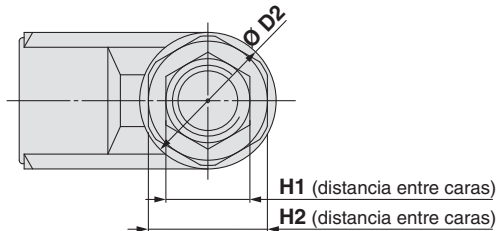
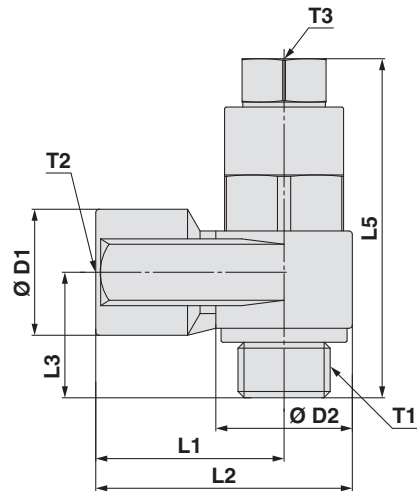
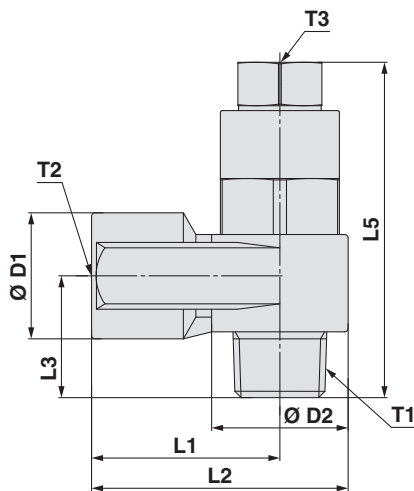
Conexión de pilotaje

## Dimensiones



AS2200/3200/4200-□S-X785

AS2200/3200/4200-G□-X785



Modelo	T1	T2	T3	H1	H2	D1	D2	L1	L2	L3	L5	Peso [g]
AS2200-01S-X785	R 1/8	Rc 1/8	M5 x 0.8	8	12	14.3	14.6	18	25.3	13.2	38.6	35
AS2200-G01-X785	G 1/8	G 1/8	M5 x 0.8	8	12	14.3	14.6	18	25.3	13.2	38.6	40
AS2200-02S-X785	R 1/4	Rc 1/4	Rc 1/8	12	17	18	19.5	27.2	36.95	17.5	46.2	77
AS2200-G02-X785	G 1/4	G 1/4	G 1/8	12	17	18	19.5	27.2	36.95	17.5	45.1	85
AS3200-03S-X785	R 3/8	Rc 3/8	Rc 1/8	12	19	22.5	24.3	30	42.15	19.7	55.1	125
AS3200-G03-X785	G 3/8	G 3/8	G 1/8	12	19	22.5	24.3	30	42.15	19.7	55.1	140
AS4200-04S-X785	R 1/2	Rc 1/2	Rc 1/4	17	24	27.5	28.5	38.5	52.75	25.8	69.4	225
AS4200-G04-X785	G 1/2	G 1/2	G 1/4	17	24	27.5	28.5	38.5	52.75	25.8	69.4	250

# Válvula antirretorno pilotada: Modelo de cuerpo metálico **AS-X785**

## Dimensiones

Conexión de pilotaje

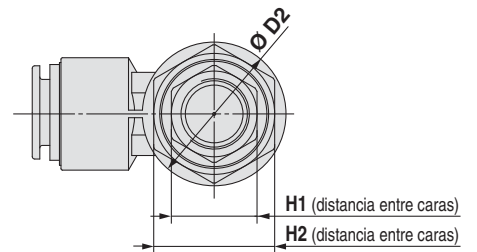
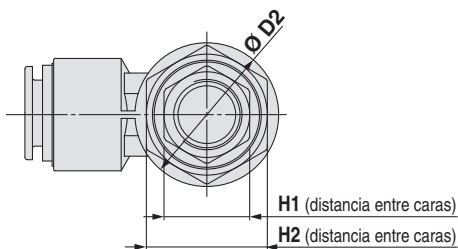
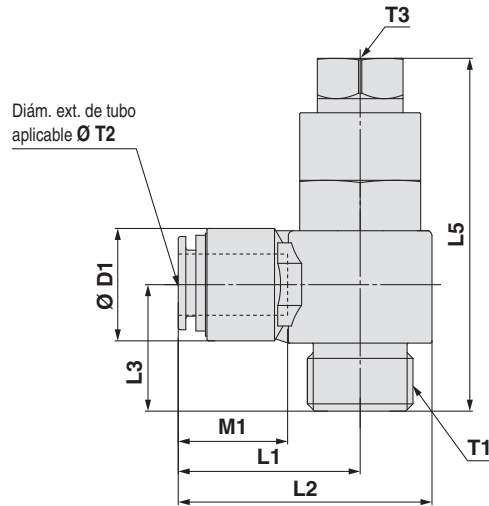
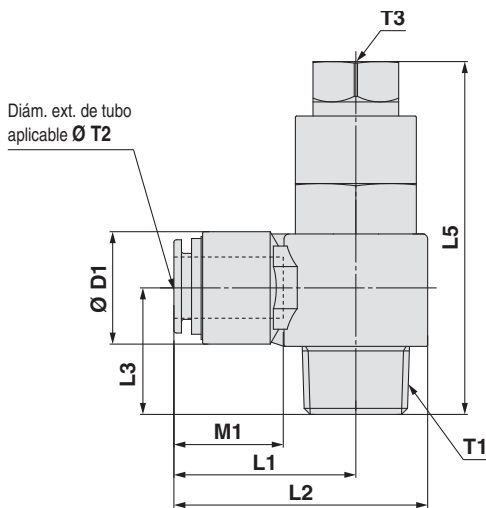
Lado de la válvula

Lado del cilindro



**AS4201-04-F□S-X785**

**AS4201-G04-F□-X785**



Modelo	T1	Ø T2	T3	H1	H2	D1	D2	L1	L2	L3	L5	M1	Peso [g]
<b>AS4201-04-F10S-X785</b>	R 1/2	Ø 10	Rc 1/4	17	24	22.3	28.5	36.1	50.4	24.6	71	21	190
<b>AS4201-04-F12S-X785</b>	R 1/2	Ø 12	Rc 1/4	17	24	22.3	28.5	36.1	50.4	24.6	71	22	183
<b>AS4201-G04-F10-X785</b>	G 1/2	Ø 10	G 1/4	17	24	22.3	28.5	36.1	50.4	24.6	71	21	215
<b>AS4201-G04-F12-X785</b>	G 1/2	Ø 12	G 1/4	17	24	22.3	28.5	36.1	50.4	24.6	71	22	208

# AS-X785

## Dimensiones

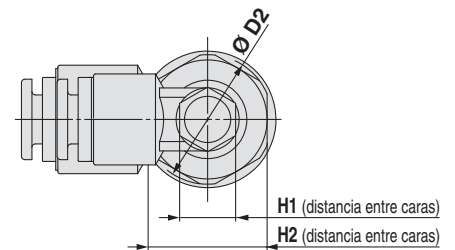
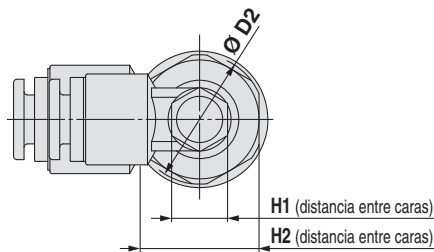
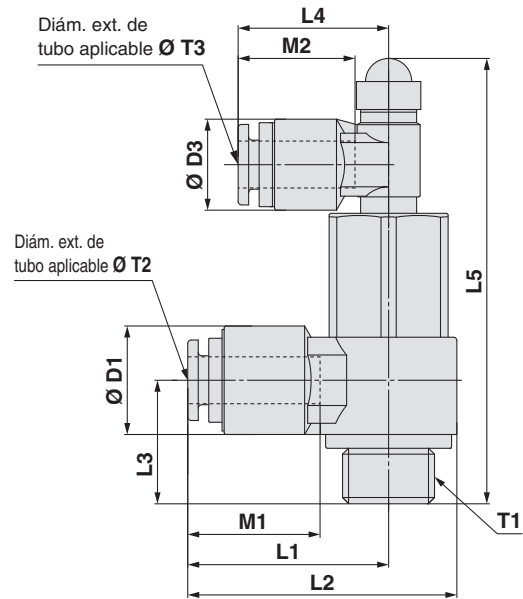
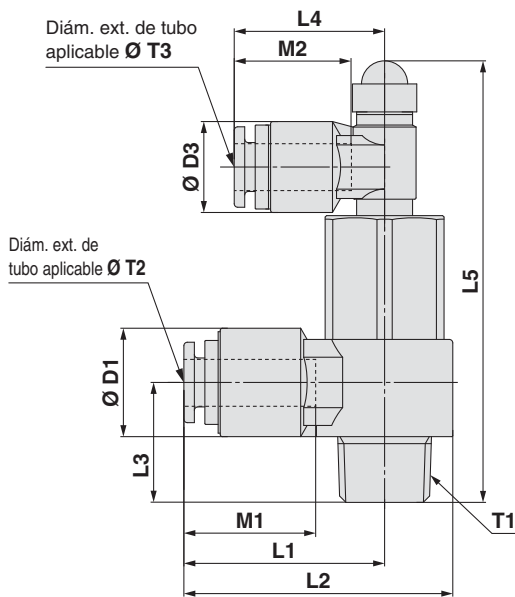
Conexión de pilotaje

Lado de la válvula

Lado del cilindro

AS2201/3201-□-F□S-X785

AS2201/3201-G□-F□-X785



Modelo	T1	$\varnothing T2$	$\varnothing T3$	H1	H2	D1	D2	D3	L1	L2	L3	L4	L5	M1	M2	Peso [g]
AS2201-01-F06S-X785	R 1/8	$\varnothing 6$	$\varnothing 6$	8	12	15.5	14.6	13	26.6	33.9	13.8	21.5	57	17	17	48
AS2201-01-F08S-X785	R 1/8	$\varnothing 8$	$\varnothing 6$	8	12	15.5	14.6	13	26.6	33.9	13.8	21.5	57	18.5	17	45
AS2201-G01-F06-X785	G 1/8	$\varnothing 6$	$\varnothing 6$	8	12	15.5	14.6	13	26.6	33.9	13.8	21.5	57	17	17	53
AS2201-G01-F08-X785	G 1/8	$\varnothing 8$	$\varnothing 6$	8	12	15.5	14.6	13	26.6	33.9	13.8	21.5	57	18.5	17	50
AS2201-02-F06S-X785	R 1/4	$\varnothing 6$	$\varnothing 6$	8	17	15.5	19.5	13	28.7	38.5	17.2	21.5	65	17	17	82
AS2201-02-F08S-X785	R 1/4	$\varnothing 8$	$\varnothing 6$	8	17	15.5	19.5	13	28.7	38.5	17.2	21.5	65	18.5	17	78
AS2201-02-F10S-X785	R 1/4	$\varnothing 10$	$\varnothing 6$	8	17	18.2	19.5	13	34.5	44.3	18.6	21.5	65	21	17	80
AS2201-G02-F06-X785	G 1/4	$\varnothing 6$	$\varnothing 6$	8	17	15.5	19.5	13	28.7	38.5	17.2	21.5	64	17	17	90
AS2201-G02-F08-X785	G 1/4	$\varnothing 8$	$\varnothing 6$	8	17	15.5	19.5	13	28.7	38.5	17.2	21.5	64	18.5	17	86
AS2201-G02-F10-X785	G 1/4	$\varnothing 10$	$\varnothing 6$	8	17	18.2	19.5	13	34.5	44.3	18.6	21.5	64	21	17	88
AS3201-03-F08S-X785	R 3/8	$\varnothing 8$	$\varnothing 6$	8	19	18.2	24.3	13	32.7	44.9	19	21.5	71	18.5	17	118
AS3201-03-F10S-X785	R 3/8	$\varnothing 10$	$\varnothing 6$	8	19	18.2	24.3	13	33.3	45.5	19	21.5	71	21	17	113
AS3201-G03-F08-X785	G 3/8	$\varnothing 8$	$\varnothing 6$	8	19	18.2	24.3	13	32.7	44.9	19	21.5	71	18.5	17	133
AS3201-G03-F10-X785	G 3/8	$\varnothing 10$	$\varnothing 6$	8	19	18.2	24.3	13	33.3	44.5	19	21.5	71	21	17	128



# AS-X785

## Precauciones específicas del producto

Lea detenidamente las siguientes instrucciones antes de usar los productos.

Consulte las instrucciones de seguridad y las precauciones sobre equipo de control de caudal en las "Precauciones en el manejo de productos SMC" o en el "Manual de funcionamiento" en el sitio web de SMC <http://www.smc.eu>

### Diseño / Selección

#### Advertencia

1. Este producto no puede utilizarse para realizar paradas intermedias exactas y precisas del actuador.

Debido a la compresibilidad del aire como fluido, el actuador continuará moviéndose hasta que alcance una posición de equilibrio de presión, a pesar de que la válvula antirretorno se cierre con una señal de parada intermedia.

2. Este producto no se puede usar para mantener una posición de parada durante un largo periodo de tiempo.

Las válvulas antirretorno de mando asistido y los actuadores no garantizan una fuga de aire cero. Por ello, en ocasiones no es posible mantener una posición de parada durante un largo periodo de tiempo. En caso de que esto fuera necesario, se aconseja el uso de medios mecánicos.

3. Considere la eliminación de la presión residual.

Los actuadores pueden moverse de forma repentina debido a la presión residual, algo que puede resultar peligroso durante las tareas de mantenimiento.

4. Si se utiliza un circuito compensador, en algunas situaciones resulta imposible liberar la válvula antirretorno, a pesar de que la presión de pilotaje sea un 50 % de la presión de trabajo. En tal caso, la presión de pilotaje deberá ser igual a la presión de trabajo.

5. Como referencia, SMC ha llevado a cabo pruebas de resistencia en las que la activación y desactivación de la válvula antirretorno se han realizado a la presión máxima de trabajo, con una resistencia confirmada de 10 millones de ciclos.

Estos resultados deben evaluarse con precaución, ya que las pruebas han sido realizadas bajo condiciones limitadas.

6. La válvula antirretorno está construida de forma que se cierra por la presión diferencial creada por la conmutación de la presión de entrada (lado de IN) o la presión de salida (lado de OUT) de la electroválvula. Tenga en cuenta que la válvula antirretorno no se cierra completamente y que la presión de salida (lado de OUT) puede descender cuando la presión de entrada (lado de IN) desciende lentamente, y la presión diferencial se hace menor que la presión mínima de trabajo o presión de apertura.

7. Compruebe las características técnicas.

Los productos que se muestran en este catálogo están destinados únicamente para su uso en sistemas de aire comprimido (vacío incluido). No trabaje a presiones, temperaturas, etc. distintas de las especificadas, ya que podría provocar daños o un funcionamiento defectuoso (Consulte las características técnicas). Contacte con SMC cuando utilice otro tipo de fluido que no sea aire comprimido (vacío incluido). No garantizamos la ausencia de daños en el producto cuando se utiliza fuera del rango específico.

### Instalación

#### Advertencia

1. Durante el montaje, alinee firmemente la herramienta que se va a utilizar con la parte hexagonal del cuerpo de pilotaje. Si la parte hexagonal resulta dañada como resultado de una mala alineación de la herramienta, el cuerpo de pilotaje se deformará, pudiendo provocar una pobre operación de pilotaje.
2. No utilice los racores para aplicaciones que precisen giros continuos. El producto podría resultar dañado.

### Fuente de aire

#### Advertencia

1. Si entra humedad en el interior del conexionado, la cubierta puede corroerse y provocar un fallo de funcionamiento de la operación de pilotaje.

2. Cuando hay una gran cantidad de drenaje.

El aire comprimido con gran cantidad de condensados puede ocasionar un funcionamiento defectuoso del producto y del equipo neumático. Instale un secador de aire o un separador de agua antes de los filtros.

#### Precaución

1. Instale un filtro de aire.

Instale un filtro de aire aguas arriba, cerca de la válvula. Seleccione un filtro de aire con un grado de filtración de 5 µm o inferior.

### Condiciones de trabajo

#### Advertencia

1. Evite utilizar las válvulas en ambientes donde existan gases corrosivos, sustancias químicas, agua salina, agua, vapor o donde estén en contacto directo con los mismos.

Consulte los diagramas de construcción relacionados para obtener información sobre los materiales del equipo de control del caudal.

2. No exponga el producto a la luz directa del sol durante un largo periodo de tiempo.
3. No las utilice en zonas con choques o vibraciones.
4. Evite realizar el montaje del equipo en lugares expuestos a radiaciones de calor.

### Mantenimiento

#### Advertencia

1. Realice el mantenimiento en base al procedimiento indicado en el manual de funcionamiento.

Si se maneja de manera inadecuada, puede producirse un funcionamiento defectuoso o daños en la maquinaria o el equipo.

2. Trabajos de mantenimiento

El aire comprimido puede resultar peligroso si se maneja de manera inadecuada. El montaje, manejo o reparación de los sistemas neumáticos debe ser realizado por personal cualificado y experimentado.

3. Limpieza de condensados

Retire regularmente el líquido condensado de los filtros de aire.

4. Eliminación de maquinaria y alimentación y escape del aire comprimido

Antes de retirar los componentes, compruebe las medidas de seguridad para prevenir caídas de objetos desplazados y descontrol del equipo, etc. A continuación, corte la presión de alimentación y el suministro eléctrico y evacúe todo el aire comprimido del sistema mediante la función de liberación de la presión residual.

Cuando se reactive la maquinaria, proceda con cuidado después de comprobar las medidas apropiadas para prevenir el movimiento repentino.



### SMC Corporation (Europe)

<b>Austria</b>	☎ +43 (0)2262622800	www.smc.at	office@smc.at
<b>Belgium</b>	☎ +32 (0)33551464	www.smc pneumatics.be	info@smc pneumatics.be
<b>Bulgaria</b>	☎ +359 (0)2807670	www.smc.bg	office@smc.bg
<b>Croatia</b>	☎ +385 (0)13707288	www.smc.hr	office@smc.hr
<b>Czech Republic</b>	☎ +420 541424611	www.smc.cz	office@smc.cz
<b>Denmark</b>	☎ +45 70252900	www.smc dk.com	smc@smc dk.com
<b>Estonia</b>	☎ +372 6510370	www.smc pneumatics.ee	smc@smc pneumatics.ee
<b>Finland</b>	☎ +358 207513513	www.smc.fi	smc fi@smc.fi
<b>France</b>	☎ +33 (0)164761000	www.smc-france.fr	info@smc-france.fr
<b>Germany</b>	☎ +49 (0)61034020	www.smc.de	info@smc.de
<b>Greece</b>	☎ +30 210 2717265	www.smc hellas.gr	sales@smc hellas.gr
<b>Hungary</b>	☎ +36 23511390	www.smc.hu	office@smc.hu
<b>Ireland</b>	☎ +353 (0)14039000	www.smc pneumatics.ie	sales@smc pneumatics.ie
<b>Italy</b>	☎ +39 0292711	www.smc italia.it	mailbox@smc italia.it
<b>Latvia</b>	☎ +371 67817700	www.smc lv	info@smc lv

<b>Lithuania</b>	☎ +370 5 2308118	www.smc lt	info@smc lt
<b>Netherlands</b>	☎ +31 (0)205318888	www.smc pneumatics.nl	info@smc pneumatics.nl
<b>Norway</b>	☎ +47 67129020	www.smc-norge.no	post@smc-norge.no
<b>Poland</b>	☎ +48 222119600	www.smc.pl	office@smc.pl
<b>Portugal</b>	☎ +351 226166570	www.smc.eu	postpt@smc.smces.es
<b>Romania</b>	☎ +40 213205111	www.smcromania.ro	smcromania@smcromania.ro
<b>Russia</b>	☎ +7 8127185445	www.smc-pneumatik.ru	info@smc-pneumatik.ru
<b>Slovakia</b>	☎ +421 (0)413213212	www.smc.sk	office@smc.sk
<b>Slovenia</b>	☎ +386 (0)73885412	www.smc.si	office@smc.si
<b>Spain</b>	☎ +34 902184100	www.smc.eu	post@smc.smces.es
<b>Sweden</b>	☎ +46 (0)86031200	www.smc.nu	post@smc.nu
<b>Switzerland</b>	☎ +41 (0)523963131	www.smc.ch	info@smc.ch
<b>Turkey</b>	☎ +90 212 489 0 440	www.smc pnomatik.com.tr	info@smc pnomatik.com.tr
<b>UK</b>	☎ +44 (0)845 121 5122	www.smc pneumatics.co.uk	sales@smc pneumatics.co.uk