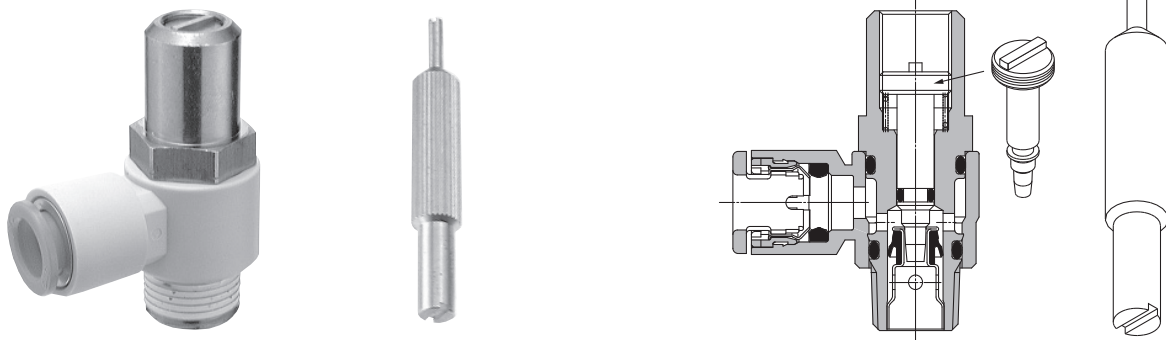


# Drosselrückschlagventil mit Steckverbindung, manipulationssicher

RoHS

- Ermöglicht die Einstellung des Durchflusses mit einem speziellen Werkzeug
- Zusätzlicher Schutz vor unbeabsichtigter Verstellung



Spezialwerkzeug  
Bestell-Nr.: AS-T-1

## Drosselrückschlagventil mit Steckverbindung, manipulationssicher

AS□□□1F-T

Winkel-Typ



Universal-Typ



Inline-Typ



## Doppel-Drosselrückschlagventil mit Steckverbindung, manipulationssicher

ASD□□□F-T



## Drosselrückschlagventil, manipulationssicher

Metallausführung

AS□2□0-T

Winkel-Typ (Metallgehäuse)



Serie AS□□□1F-T



EMC-AS1F-T-01A-DE

# Drosselrückschlagventil mit Steckverbindung, manipulationssicher Winkel-Typ/Universal-Typ

## Serie AS□□□1F-T

RoHS

Winkel-Typ



Universal-Typ



### Modell

Winkel-Typ	Universal-Typ	Anschlussgröße	verwendbarer Schlauch-Außen-Ø																
			metrisch						Zoll										
			3,2	4	6	8	10	12	1/8"	5/32"	3/16"	1/4"	5/16"	3/8"	1/2"				
AS12□1F-M5	AS13□1F-M5	M5 x 0,8	●	●	●														
AS22□1F-01	AS23□1F-01	R 1/8	●	●	●	●	●*												
AS22□1F-02	AS23□1F-02	R 1/4		●	●	●	●												
AS32□1F-02	AS33□1F-02	R 1/4			●	●	●	●											
AS32□1F-03	AS33□1F-03	R 3/8			●	●	●	●											
AS42□1F-04	AS43□1F-04	R 1/2						●	●										
AS12□1F-U10/32	AS13□1F-U10/32	10-32 UNF								●	●	●	●						
AS22□1F-N01	AS23□1F-N01	NPT 1/8								●	●	●	●	●					
AS22□1F-N02	AS23□1F-N02	NPT 1/4									●	●	●	●	●				
AS32□1F-N02	AS33□1F-N02	NPT 1/4											●	●	●				
AS32□1F-N03	AS33□1F-N03	NPT 3/8											●	●	●				
AS42□1F-N04	AS43□1F-N04	NPT 1/2														●	●		

Anm. 1) \* Nur Winkel-Typ.

Anm. 2) Die abluftgesteuerte und die zuluftgesteuerte Ausführung können anhand des Symbols der Durchflussrichtung am Kunststoffgehäuse unterschieden werden.

### Technische Daten

Medium	Druckluft
Prüfdruck	1,5 MPa
max. Betriebsdruck	1 MPa
min. Betriebsdruck	0,1 MPa
Umgebungs- und Medientemperatur	-5 bis 60 °C (kein gefrieren)
Verwendbares Schlauchmaterial <sup>(1)</sup>	Polyamid, Weichpolyamid, Polyurethan

Anm. 1) Beachten Sie den max. Betriebsdruck bei der Verwendung von Weichpolyamid- und Polyurethan-Schläuchen.

Anm. 2) Alle Messingteile sind standardmäßig chemisch vernickelt.

### Bestellschlüssel

**AS 2 2 1 1 F - 01 - 06 S T -**

**Baugröße**

1	M5 Standard
2	1/8, 1/4 Standard
3	3/8 Standard
4	1/2 Standard

**Ausführung**

2	Winkel
3	Universal

**Steuerung**

0	abluftgesteuert
1	zuluftgesteuert

mit Steckverbindung

**Anschlussgröße**

M5	M5 x 0,8
01	R 1/8
02	R 1/4
03	R 3/8
04	R 1/2
U10/32	10-32 UNF
N01	NPT 1/8
N02	NPT 1/4
N03	NPT 3/8
N04	NPT 1/2

**manipulationssicher**  
Das für die Einstellung erforderliche Spezialwerkzeug muss separat bestellt werden (Bestell-Nr. AS-T-1).

**Zwei-K-Polymer-Dichtmittel**  
Anm.) Außengewinde M5 und 10-32UNF mit Dichtscheibe.

**verwendbarer Schlauch-Außen-Ø** <sup>Anm.)</sup>

metrisch	Zoll
23	Ø 3,2*
04	Ø 4
06	Ø 6
08	Ø 8
10	Ø 10
12	Ø 12
01	Ø 1/8"
03	Ø 5/32"
05	Ø 3/16"
07	Ø 1/4"
09	Ø 5/16"
11	Ø 3/8"
13	Ø 1/2"

**Bestelloptionen**  
Für Details siehe Seite 7

Anm.) Für die Auswahl des passenden Schlauch-Außen-Ø, siehe "Modell".  
\* Einen Schlauch mit Ø 1/8" verwenden.



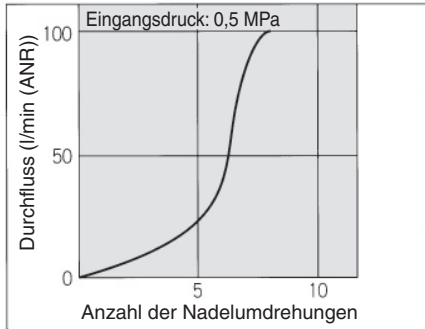
### Bestelloptionen (Für Details siehe Seite 7).

Symbol	Technische Daten
-X12	Schmiermittel: Vaseline
-X21	Fettfrei (Dichtung: fluorbeschichtet) + Drossel (ohne Rückschlagventil)
-X214	Drossel (ohne Rückschlagventil)

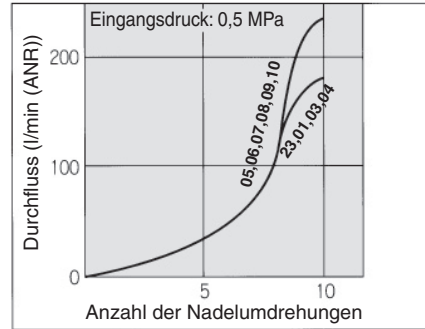
### Nadelventil/Durchfluss-Kennlinien

Anm.) Die Durchflusskennlinien sind repräsentative Werte.

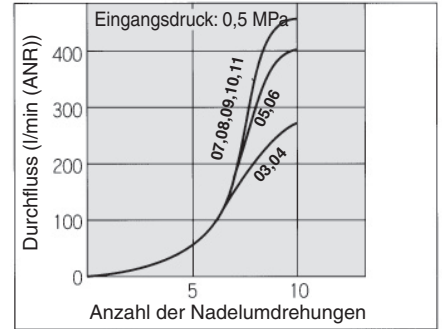
**AS12□1F**  
**AS13□1F**



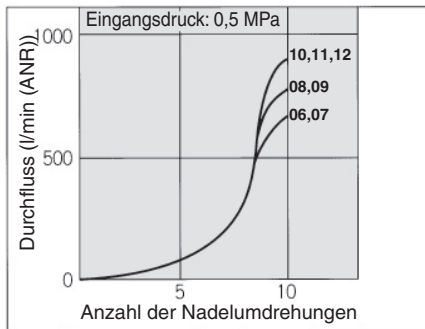
**AS22□1F-□01**  
**AS23□1F-□01**



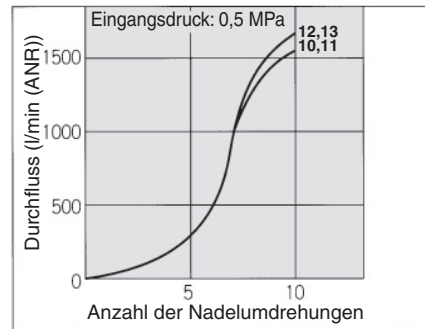
**AS22□1F-□02**  
**AS23□1F-□02**



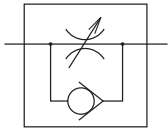
**AS32□1F**  
**AS33□1F**



**AS42□1F**  
**AS43□1F**



#### Symbol



#### Anzeige der Durchflussrichtung am Gehäuse

	Abluftdrossel	Zuluftdrossel
Gehäusesymbol		
Symbol		

### Durchfluss und Leitwert

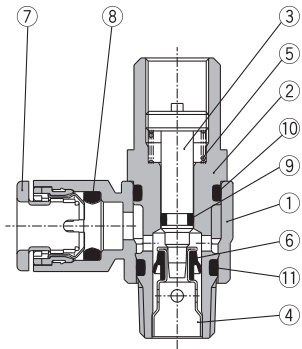
Modell		AS12□1F AS13□1F	AS22□1F-□01 AS23□1F-□01	AS22□1F-□02 AS23□1F-□02	AS32□1F AS33□1F	AS42□1F AS43□1F
verwendbarer Schlauch-Außen-Ø	metrisch	Ø 3,2, Ø 4, Ø 6	Ø 3,2, Ø 4, Ø 6, Ø 8, Ø 10	Ø 4, Ø 6, Ø 8, Ø 10	Ø 6, Ø 8, Ø 10, Ø 12	Ø 10, Ø 12
	Zoll	Ø 1/8", Ø 5/32", Ø 3/16", Ø 1/4"	Ø 1/8", Ø 3/16", Ø 1/4", Ø 5/32", Ø 5/16"	Ø 5/32", Ø 3/16", Ø 1/4", Ø 5/16", Ø 3/8"	Ø 1/4", Ø 5/16", Ø 3/8"	Ø 3/8", Ø 1/2"
Geregelter Durchfluss Freier Durchfluss	Durchfluss (l/min (ANR))	100	180, 230	260, 390, 460	660, 790, 920	1580, 1710
	C-Werte: Leitwert dm <sup>3</sup> /(s·bar)	0,3	0,54, 0,7	0,8, 1,2, 1,4	2, 2,4, 2,8	4,8, 5,2
Kritisches Druckverhältnis	Geregelter Durchfluss	0,2	0,25	0,3	0,25	0,25
	Freier Durchfluss	0,4	0,2	0,3	0,2	0,3

Anm. 1) Die Durchflusswerte wurden bei 0,5 MPa Betriebsdruck und 20 °C gemessen.

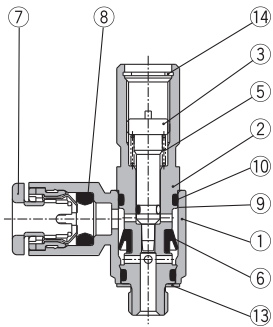
# Serie AS□□□1F-T

## Konstruktion

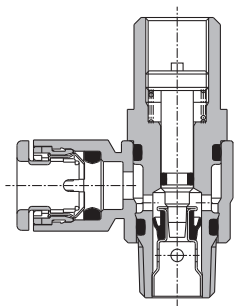
**Winkel-Typ**  
Abluftdrossel



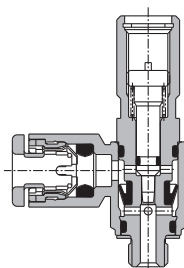
**M5-typ**  
U10/32-typ



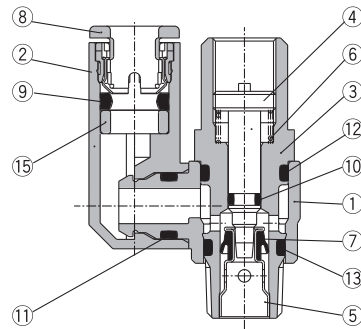
**Zuluftdrossel**



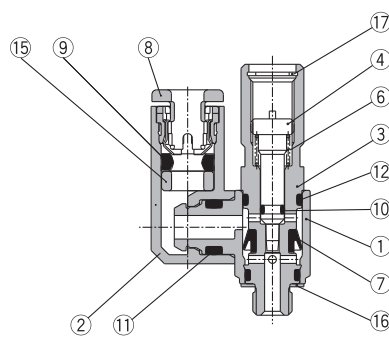
**M5-typ**  
U10/32-typ



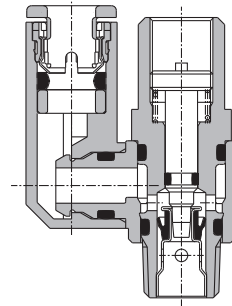
**Universal-Typ**  
Abluftdrossel



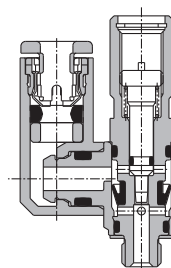
**M5-typ**  
U10/32-typ



**Zuluftdrossel**



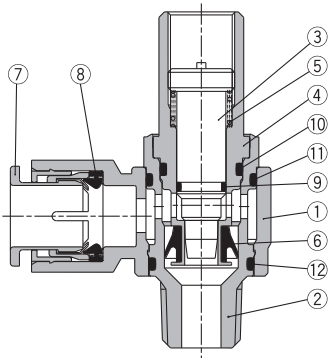
**M5-typ**  
U10/32-typ



## Konstruktion

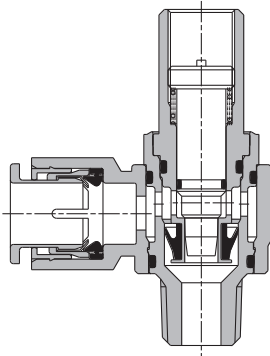
### Winkel-Typ Abluftdrossel

AS3201F-02



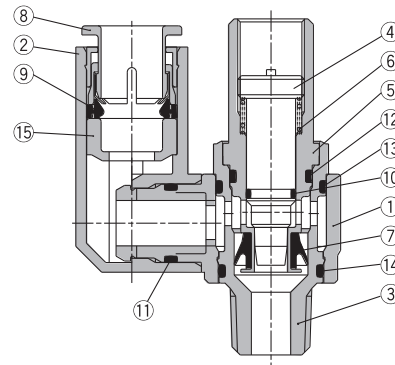
### Zuluftdrossel

AS3211F-02



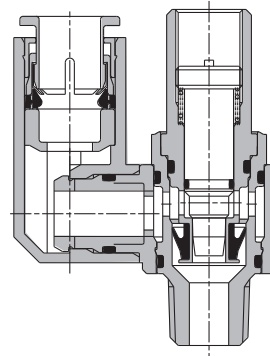
### Universal-Typ Abluftdrossel

AS3301F-02



### Zuluftdrossel

AS3311F-02



### Stückliste

Nr.	Bezeichnung	Material	Anm.
1	Gehäuse A	PBT	
2	Gehäuse B	Messing	chemisch vernickelt
3	Nadel	Messing	chemisch vernickelt
4	Sitzring	Messing	
5	Feder	Stahl <sup>(1)</sup>	
6	U-Dichtung	HNBR	
7	Druckring	—	
8	Dichtung	NBR	
9	O-Ring	NBR	
10	O-Ring	NBR	
11	O-Ring	NBR	
12	O-Ring	NBR	
13	Dichtscheibe	NBR, rostfreier Stahl	
14	Sicherungsring	Werkzeugstahl	

Anm. 1) Produkte mit Außengewinde M5 und 10-32UNF: Rostfreier Stahl

### Stückliste

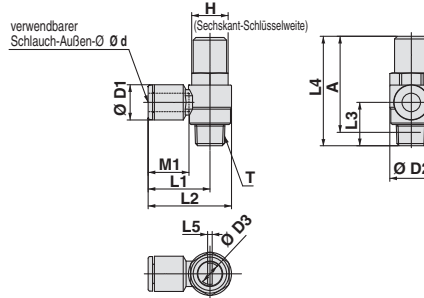
Nr.	Bezeichnung	Material	Anm.
1	Gehäuse A	PBT	
2	Winkelgehäuse	PBT	
3	Gehäuse B	Messing	chemisch vernickelt
4	Nadel	Messing	chemisch vernickelt
5	Sitzring	Messing	chemisch vernickelt
6	Feder	Stahl <sup>(1)</sup>	
7	U-Dichtung	HNBR	
8	Druckring	—	
9	Dichtung	NBR	
10	O-Ring	NBR	
11	O-Ring	NBR	
12	O-Ring	NBR	
13	O-Ring	NBR	
14	O-Ring	NBR	
15	Distanzstück	—	
16	Dichtscheibe	NBR, rostfreier Stahl	
17	Sicherungsring	Werkzeugstahl	

Anm. 1) Produkte mit Außengewinde M5 und 10-32UNF: Rostfreier Stahl

# Serie AS□□□1F-T

## Abmessungen

### Winkel-Typ



#### metrisch

Model	d	T	H	D1	D2	D3	L1	L2	L3	L4	L5	A*	M1	Gewicht (g)				
AS12□1F-M5-23T	3,2	M5x0,8	8	8,4	9,6	4,5	17,3	22,1	12,3	31	0,7	27,4	12,7	10				
AS12□1F-M5-04T	4			9,3									21,3		13,5			
AS12□1F-M5-06T	6			11,6									22,9		13,5			
AS22□1F-01-23ST	3,2	R1/8	12	8,4	14,2	7	20,4	27,5	13,4	34,7	1,5	31,6	12,7	20				
AS22□1F-01-04ST	4			9,3									21,3		13,5			
AS22□1F-01-06ST	6			11,6									22,9		13,5			
AS22□1F-01-08ST	8	15,2	25,3	18,5	23	21	25	16	40	17	73	21	80	82	77	81	141	142
AS22□1F-01-10ST	10	18,5	33,1	40,2	15,3	21	25	16	40	17	73	21	80	82	77	81	141	142
AS22□1F-02-04ST	4	R1/4	17	10,4	18,5	7	25,2	34,4	17,7	40,2	1,5	34,7	16	40				
AS22□1F-02-06ST	6			12,8									27,8		17			
AS22□1F-02-08ST	8			15,2									32,4		18,5	42		
AS22□1F-02-10ST	10	18,5	35,3	44,5	18,3	21	44	17	73	21	80	82	77	81	141	142		
AS32□1F-02-06ST	6	R1/4	19	12,8	23	9,5	27,8	39,3	21,3	54,8	1,5	49,3	17	73				
AS32□1F-02-08ST	8			15,2									31,8		21			
AS32□1F-02-10ST	10			18,5									33,6		21			
AS32□1F-02-12ST	12	20,9	32,8	44,3	22	82	17	77	81	141	142							
AS32□1F-03-06ST	6	R3/8	19	12,8	23	9,5	27,8	39,3	19,8	52,6	1,5	47,4	18,5	79				
AS32□1F-03-08ST	8			15,2									31,8		21			
AS32□1F-03-10ST	10			18,5									33,6		21			
AS32□1F-03-12ST	12	20,9	32,8	44,3	22	83	17	77	81	141	142							
AS42□1F-04-10ST	10	R1/2	24	18,5	28,6	12	25,8	47,9	24,5	62,9	1,5	55,8	21	141				
AS42□1F-04-12ST	12			20,9									35,2		22	142		

\* Referenzabmessungen des M5 x 0,8 und R-Gewindes nach dem Einbau.

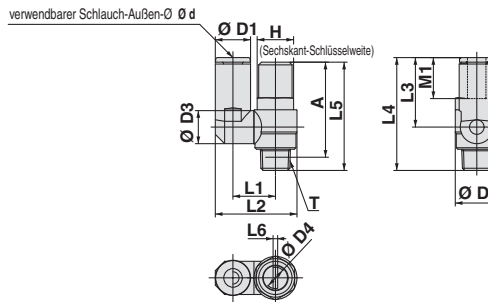
#### Zoll

Model	d	T	H	D1	D2	D3	L1	L2	L3	L4	L5	A*	M1	Gewicht (g)			
AS12□1F-U10/32-01T	1/8"	10-32UNF	8	8,4	9,6	4,5	17,3	22,1	12,3	31	0,7	27,4	12,7	10			
AS12□1F-U10/32-03T	5/32"			9,3									21,3		13,5		
AS12□1F-U10/32-05T	3/16"			11,4									21,3		13,5		
AS12□1F-U10/32-07T	1/4"	12	18,3	23,1	11,7	16,5	13,5										
AS22□1F-N01-01ST	1/8"	NPT1/8	12,7	8,4	14,2	7	20,4	27,5	13,4	34,7	1,5	31,6	12,7	20			
AS22□1F-N01-03ST	5/32"			9,3									21,3		13,5		
AS22□1F-N01-05ST	3/16"			11,4									21,3		13,5		
AS22□1F-N01-07ST	1/4"	12	23,9	31	17	23	17	23	18,5	25	18,5	25	21	25			
AS22□1F-N01-09ST	5/16"	15,2	25,3	32,4	21	25	16	40	17	73	21	80	82	77	81	141	142
AS22□1F-N02-03ST	5/32"	NPT1/4	17,5	10,4	18,5	7	25,2	34,4	17,7	40,2	1,5	34,7	16	40			
AS22□1F-N02-05ST	3/16"			12,8									25,2		18,5	42	
AS22□1F-N02-07ST	1/4"			15,2									27,2		36,4	21	44
AS22□1F-N02-11ST	3/8"	17,9	31,8	43,3	21	80	17	73	21	80	82	77	81	141	142		
AS22□1F-N02-11ST	3/8"	18,5	35,3	44,5	18,3	21	44	17	73	21	80	82	77	81	141	142	
AS22□1F-N02-07ST	1/4"	13,2	27,8	39,3	17	73	21	80	82	77	81	141	142				
AS32□1F-N02-09ST	5/16"	NPT1/4	19	15,2	23	9,5	29,5	41	21,3	54,8	1,5	49,3	18,5	79			
AS32□1F-N02-09ST	3/8"			17,9									31,8		43,3	21	80
AS32□1F-N03-07ST	1/4"			13,2									27,8		39,3	17	77
AS32□1F-N03-09ST	5/16"	NPT3/8	19	15,2	23	9,5	29,5	41	19,8	52,6	1,5	47,4	18,5	79			
AS32□1F-N03-11ST	3/8"			17,9									31,8		43,3	21	81
AS42□1F-N04-11ST	3/8"			17,9									33,6		47,9	21	141
AS42□1F-N04-13ST	1/2"	NPT1/2	23,8	21,7	28,6	12	35,2	49,5	24,5	62,9	1,5	55,8	22	142			

\* Referenzabmessungen des 10-32 UNF- und NPT-Gewindes nach dem Einbau.

## Abmessungen

### Universal-Typ



#### metrisch

Model	d	T	H	D1	D2	D3	D4	L1	L2	L3	L4	L5	L6	A*	M1	Gewicht (g)				
AS13□1F-M5-23T	3,2	M5x0,8	8	8,4	9,6	9,3	4,5	10,8	19,8	17,5	28,7	31	0,7	27,4	12,7	10				
AS13□1F-M5-04T	4			9,3											20,3		13,5			
AS13□1F-M5-06T	6			11,6											21,4		13,5			
AS23□1F-01-23ST	3,2	R1/8	12	8,4	14,2	9,3	7	13,1	24,4	17,5	30,9	34,7	1,5	31,6	12,7	21				
AS23□1F-01-04ST	4			9,3											24,4		13,5			
AS23□1F-01-06ST	6			11,6											26,9		13,5			
AS23□1F-01-08ST	8	15,2	26,9	22,9	36,3	18,5	25	16	40	17	73	21	80	82	77	81	141	142		
AS23□1F-01-10ST	10	18,5	33,1	40,2	15,3	21	25	16	40	17	73	21	80	82	77	81	141	142		
AS23□1F-02-04ST	4	R1/4	17	10,4	18,5	7	16,2	30,6	21,9	39,6	40,2	1,5	34,7	17	41					
AS23□1F-02-06ST	6			12,8										18,4		34	25,2	42,1	18,5	44
AS23□1F-02-08ST	8			15,2										18,3		35,2	28,2	45,1	18,5	44
AS23□1F-02-10ST	10	18,5	20,2	38,7	31	47,9	21	48	17	73	21	80	82	77	81	141	142			
AS33□1F-02-06ST	6	R1/4	19	12,8	23	9,5	20,6	38,5	25,2	46,5	54,8	1,5	49,3	18,5	76					
AS33□1F-02-08ST	8			15,2										39,7		28,2	49,5	21	80	
AS33□1F-02-10ST	10			18,5										43,7		32,6	53,9	21	80	
AS33□1F-02-12ST	12	20,9	44,9	34,4	55,7	22	82	17	78	81	141	142								
AS33□1F-03-06ST	6	R3/8	19	12,8	23	9,5	20,6	38,5	25,2	45	52,6	1,5	47,4	18,5	81					
AS33□1F-03-08ST	8			15,2										39,7		28,2	48	21	85	
AS33□1F-03-10ST	10			18,5										43,7		32,6	52,4	21	85	
AS33□1F-03-12ST	12	20,9	44,9	34,4	54,2	22	87	17	77	81	141	142								
AS43□1F-04-10ST	10	R1/2	24	18,5	28,6	12	25,8	49,4	32,6	57,1	62,9	1,5	55,8	21	145					
AS43□1F-04-12ST	12			20,9										26,8		52	36,3	60,8	22	147

\* Referenzabmessungen des M5 x 0,8 und R-Gewindes nach dem Einbau.

#### Zoll

Model	d	T	H	D1	D2	D3	D4	L1	L2	L3	L4	L5	L6	A*	M1	Gewicht (g)	
AS13□1F-U10/32-01T	1/8"	10-32UNF	8	8,4	9,6	9,3	4,5	10,8	19,8	17,5	28,7	31	0,7	27,4	12,7	10	
AS13□1F-U10/32-03T	5/32"			9,3											20,3		13,5
AS13□1F-U10/32-05T	3/16"			11,4											21,3		13,5
AS13□1F-U10/32-07T	1/4"	12	21,6	20,7	31,9	13,7											
AS23□1F-N01-01ST	1/8"	NPT1/8	12,7	8,4	14,2	7	14	26,8	23,9	37,3	34,7	1,5	31,6	12,7	21		
AS23□1F-N01-03ST	5/32"			9,3										24,4		13,5	
AS23□1F-N01-05ST	3/16"			11,4										24,4		13,5	
AS23□1F-N01-07ST	1/4"	12	24,9	17,5	30,9	17	23	17	23	18,5	25	18,5	25	21	25		
AS23□1F-N01-09ST	5/16"	15,2	25,3	32,4	21	25	16	40	17	73	21	80	82	77	81	141	142
AS23□1F-N02-03ST	5/32"	NPT1/4	17,5	10,4	18,5	7	25,2	34,4	17,7	40,2	1,5	34,7	16	40			
AS23□1F-N02-05ST	3/16"			12,8									25,2		18,5	42	
AS23□1F-N02-07ST	1/4"			15,2									27,2		36,4	21	44
AS23□1F-N02-11ST	3/8"	17,9	31,8	43,3	21	80	17	73	21	80	82	77	81	141	142		
AS33□1F-N02-07ST	1/4"	13,2	27,8	39,3	17	73	21	80	82	77	81	141	142				
AS33□1F-N02-09ST	5/16"	NPT1/4	19	15,2	23	9,5	29,5	41	21,3	54,8	1,5	49,3	18,5	79			
AS33□1F-N02-09ST	3/8"			17,9									31,8		43,3	21	80
AS33□1F-N03-11ST	3/8"			17,9									33,6		47,9	21	141
AS33□1F-N03-07ST	1/4"	13,2	27,8	39,3	17	77	21	81	141	142							
AS33□1F-N03-09ST	5/16"	NPT3/8	19	15,2	23	9,5	29,5	41	19,8	52,6	1,5	47,4	18,5	79			
AS33□1F-N03-11ST	3/8"			17,9									31,8		43,3	21	81
AS43□1F-N04-11ST	3/8"			17,9									33,6		47,9	21	141
AS43□1F-N04-13ST	1/2"	NPT1/2	23,8	21,7	28,6	12	35,2	49,5	24,5	62,9	1,5	55,8	22	147			

\* Referenzabmessungen des 10-32 UNF- und NPT-Gewindes nach dem Einbau.

**Serie AS□□□1F-T**

# Bestelloptionen



Für Abmessungen, technische Daten und Lieferzeiten setzen Sie sich mit SMC in Verbindung.

**Schmiermittel: Vaseline**

**X12**

**Beispiel) AS1201F-M5-23T-X12**

**Drossel (ohne Rückschlagventil)**

**X214**

**Beispiel) AS1201F-M5-23T-X214**

Anm.) Bei diesem Produkt handelt es sich um eine Drossel ohne Rückschlagventil (keine Steuerrichtung). Bitte beachten Sie, dass es sich um eine Abluftdrossel handelt.

**Fettfrei (Dichtung: fluorbeschichtet) +  
Drossel (ohne Rückschlagventil)**

**X21**

**Beispiel) AS1201F-M5-23T-X21**

Anm. 1) Nicht partikelfrei.

Anm. 2) Bei diesem Produkt handelt es sich um eine Drossel ohne Rückschlagventil (keine Steuerrichtung). Bitte beachten Sie, dass alle Bestellnummern für eine Abluftdrossel gelten; für Zuluftdrosseln gibt es keine Bestellnummer.

# Drosselrückschlagventil mit Steckverbindung, manipulationssicher Inline-Typ

## Serie AS□□□1F-T

RoHS



### Modell

Modell	verwendbarer Schlauch-Außen-Ø												
	metrisch						Zoll						
	3,2	4	6	8	10	12	1/8"	5/32"	3/16"	1/4"	5/16"	3/8"	1/2"
AS1001F	●	●	●				●	●	●	●			
AS2001F		●	●					●	●	●			
AS2051F			●	●					●	●	●		
AS3001F			●	●	●	●			●	●	●	●	
AS4001F					●	●						●	●

### Technische Daten

Medium	Druckluft
Prüfdruck	1,5 MPa
max. Betriebsdruck	1 MPa
min. Betriebsdruck	0,1 MPa
Umgebungs- und Medientemperatur	-5 bis 60 °C (kein gefrieren)
Verwendbares Schlauchmaterial <sup>(1)</sup>	Polyamid, Weichpolyamid, Polyurethan

Anm. 1) Beachten Sie den max. Betriebsdruck bei der Verwendung von Weichpolyamid- und Polyurethan-Schläuchen.

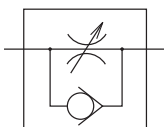
Anm. 2) Alle Messingteile sind standardmäßig chemisch vernickelt.

### Durchfluss und Leitwert

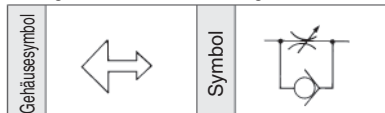
Modell	AS1001F	AS2001F	AS2051F	AS3001F	AS4001F						
verwendbarer Schlauch-Außen-Ø	metrisch	Ø 3,2, Ø 4, Ø 6	Ø 4	Ø 6	Ø 6	Ø 8	Ø 6	Ø 8	Ø 10, Ø 12	Ø 10	Ø 12
	Zoll	Ø 1/8", Ø 5/32", Ø 3/16", Ø 1/4"	Ø 5/32"	Ø 3/16", Ø 1/4"	Ø 3/16"	Ø 1/4", Ø 5/16"	Ø 1/4"	Ø 5/16"	Ø 3/8"	Ø 3/8"	Ø 1/2"
Geregelter Durchfluss Freier Durchfluss	Durchfluss (l/min (ANR))	100	130	230	290	460	420	660	920	1050	1390
	C-Werte: Leitwert dm <sup>2</sup> /(s·bar)	0,3	0,4	0,7	0,9	1,4	1,3	2	2,8	3,2	4,2
Kritisches Druckverhältnis	Geregelter Durchfluss	0,2	0,2	0,2	0,2	0,2	0,2	0,2	0,2	0,2	0,2
	Freier Durchfluss	0,25	0,25	0,25	0,25	0,25	0,25	0,25	0,25	0,25	0,25

Anm.) Die Durchflusswerte wurden bei 0,5 MPa Betriebsdruck und 20 °C gemessen.

### Symbol



### Anzeige der Durchflussrichtung auf dem Gehäuse



### Bestelloptionen (Für Details siehe Seite 10.)

Symbol	Specifications
-X12	Schmiermittel: Vaseline
-X21	Fettfrei (Dichtung: fluorbeschichtet) + Drossel (ohne Rückschlagventil)
-X214	Drossel (ohne Rückschlagventil)

### Bestellschlüssel

AS 200 1F — 06 T —

#### Baugröße

100	M5 Standard
200	1/8 Standard
205	1/4 Standard
300	3/8 Standard
400	1/2 Standard

mit Steckverbindung

#### manipulationssicher

Anm.) Das für die Einstellung erforderliche Spezialwerkzeug muss separat bestellt werden (Bestell-Nr. AS-T-1).

#### verwendbarer Schlauch-Außen-Ø <sup>Anm.)</sup>

metrisch	Zoll
23 Ø 3,2 *	01 Ø 1/8"
04 Ø 4	03 Ø 5/32"
06 Ø 6	05 Ø 3/16"
08 Ø 8	07 Ø 1/4"
10 Ø 10	09 Ø 5/16"
12 Ø 12	11 Ø 3/8"
	13 Ø 1/2"

Bestelloptionen  
Siehe Seite 10 für Details

Anm.) Für die Auswahl des passenden Schlauch-Außen-Ø, siehe "Modell".

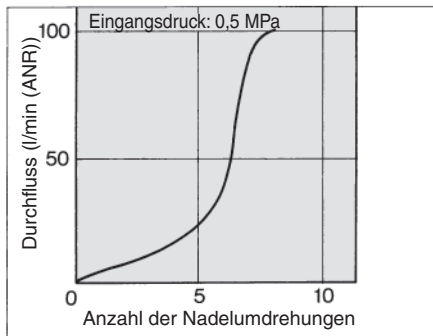
\* Einen Schlauch mit Ø 1/8" verwenden.



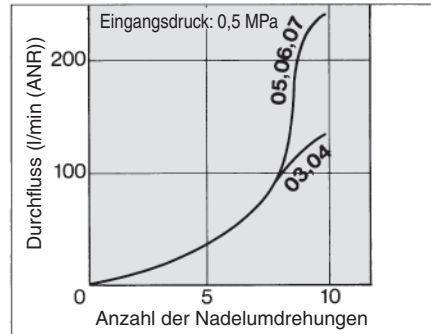
## Nadelventil: Durchflusskennlinien

Anm.) Die Durchflusskennlinien sind repräsentative Werte.

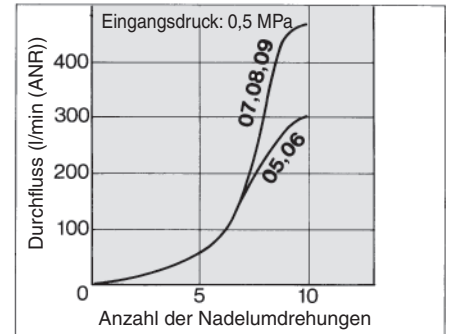
**AS1001F**



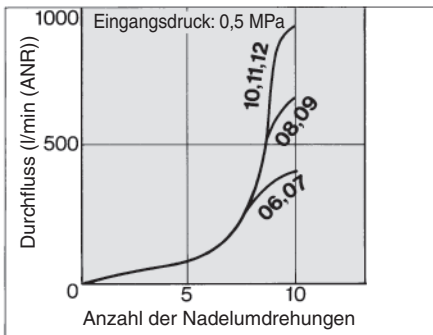
**AS2001F**



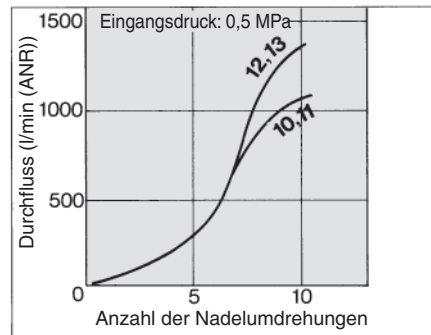
**AS2051F**



**AS3001F**

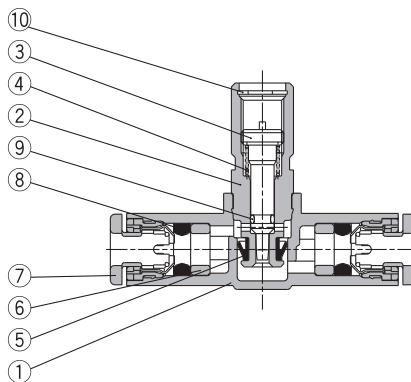


**AS4001F**

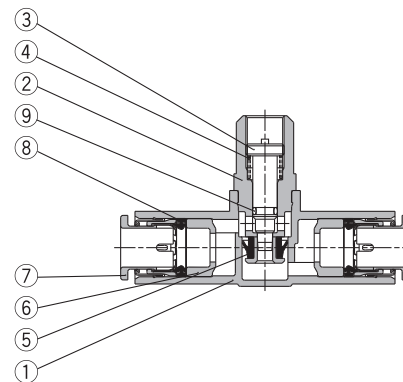


## Konstruktion

**AS1001F**



**AS2001F bis AS4001F**



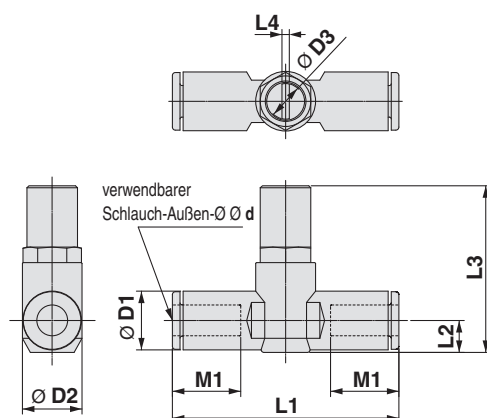
### Stückliste

Nr.	Bezeichnung	Material	Anm.
1	Gehäuse A	PBT	
2	Gehäuse B	Messing	chemisch vernickelt
3	Nadel	Messing	chemisch vernickelt
4	Feder	Stahl <sup>(1)</sup>	
5	U-Dichtung	HNBR	
6	Distanzstück	—	
7	Druckring	—	
8	Dichtung	NBR	
9	O-Ring	NBR	
10	Sicherungsring	Werkzeugstahl	

Anm. 1) Typ AS1001F: Rostfreier Stahl

# Serie AS□□□1F-T

## Abmessungen



### metrisch

Modell	d	D1	D2	D3	L1	L2	L3	L4	M1	Gewicht (g)
AS1001F-23T	3,2	8,4	10,5	4,5	38	4,5	26	0,7	12,7	8
AS1001F-04T	4	9,3			39,2	5,2	26,6		13,5	9
AS1001F-06T	6	11,6			40,7	6,2	27,7		12,7	10
AS2001F-04T	4	9,3	12,3	7	40,7	5,2	31,9	1,5	12,7	15
AS2001F-06T	6	11,6			44,8	6,3	33		13,5	16
AS2051F-06T	6	12,8	15,5	7	53,2	6,7	35,2	1,5	17	33
AS2051F-08T	8	15,2			59,8	8,1	36,5		18	36
AS3001F-06T	6	12,8	20,6	9,5	59	7,4	45	1,5	17	56
AS3001F-08T	8	15,2			64,4	8,2	45,8		18	60
AS3001F-10T	10	18,5			71,6	9,8	47,3		21	64
AS3001F-12T	12	20,9			76	11	48,5		22	68
AS4001F-10T	10	18,5	27,6	12	77,7	11,3	55,4	1,5	21	121
AS4001F-12T	12	20,9			82,1		56,4		22	125

### Zoll

Modell	d	D1	D2	D3	L1	L2	L3	L4	M1	Gewicht (g)
AS1001F-01T	1/8"	8,4	10,5	4,5	38	4,5	26	0,7	12,7	8
AS1001F-03T	5/32"	9,3			39,2	5,2	26,6		13,5	9
AS1001F-05T	3/16"	11,4			48,7	6,2	27,7		12,7	10
AS1001F-07T	1/4"	12	12,3	7	40,7	5,2	31,9	1,5	12,7	15
AS2001F-03T	5/32"	9,3			40,7	6,2	32,8		13,5	16
AS2001F-05T	3/16"	11,4	15,5	7	50	6,2	32,8	1,5	16,5	21
AS2001F-07T	1/4"	13,2			52,2	7,1	33,7		17	19
AS2051F-05T	3/16"	11,4	20,6	9,5	52,2	6,2	34,9	1,5	16,5	35
AS2051F-07T	1/4"	13,2			54,4	7,1	35,7		17	33
AS2051F-09T	5/16"	15,2			59,8	8,1	36,7		18	36
AS3001F-07T	1/4"	13,2	27,6	12	59	7,4	45,2	1,5	17	56
AS3001F-09T	5/16"	15,2			64,4	8,2	46		18	60
AS3001F-11T	3/8"	17,9	27,6	12	70,8	9,5	47,2	1,5	21	72
AS4001F-11T	3/8"	17,9			76,9	10,3	55,5		21	129
AS4001F-13T	1/2"	21,7			83,1	11,6	56,9		22	142

## Bestelloptionen



Schmiermittel: Vaseline

**X12**

Beispiel) AS1001F-23T-X12

Fettfrei (Dichtung: fluorbeschichtet) +  
Drossel (ohne Rückschlagventil)

**X21**

Beispiel) AS1001F-23T-X21

Anm. 1) Nicht partikelfrei.

Drossel (ohne Rückschlagventil)

**X214**

Beispiel) AS1001F-23T-X214

# Doppel-Drosselrückschlagventil mit Steckverbindung, manipulationssicher

## Serie ASD □□□ F-T

RoHS

### Technische Daten



Medium	Druckluft
Prüfdruck	1,5 MPa
max. Betriebsdruck	1 MPa
min. Betriebsdruck	0,1 MPa
Umgebungs- und Medientemperatur	-5 bis 60 °C (kein gefrieren)
Verwendbares Schlauchmaterial (1)	Polyamid, Weichpolyamid, Polyurethan

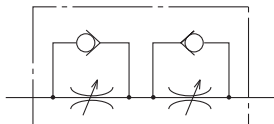
Anm. 1) Beachten Sie den max. Betriebsdruck bei der Verwendung von Weichpolyamid- und Polyurethan-Schläuchen.

Anm. 2) Alle Messingteile sind standardmäßig chemisch vernickelt.

### Modell

Modell	Anschlussgröße	verwendbarer Schlauch-Außen-Ø														
		metrisch					Zoll									
		4	6	8	10	12	1/8"	5/32"	3/16"	1/4"	5/16"	3/8"				
ASD230F-M5	M5 x 0,8	●	●													
ASD330F-01	R1/8		●	●												
ASD430F-02	R1/4		●	●	●											
ASD530F-02	R1/4		●	●	●	●										
ASD530F-03	R3/8		●	●	●	●										
ASD630F-04	R1/2				●	●										
ASD230F-U10/32	10-32 UNF						●	●	●	●						
ASD330F-N01	NPT1/8								●	●	●					
ASD430F-N02	NPT1/4										●	●	●			
ASD530F-N02	NPT1/4											●	●	●		
ASD530F-N03	NPT3/8												●	●	●	
ASD630F-N04	NPT1/2															●

### Symbol



### Durchfluss und Leitwert

#### Anzeige der Durchflussrichtung auf dem Gehäuse

	Abluftdrossel	Zuluftdrossel
Gehäusesymbol		
Symbol		

Modell	ASD230F	ASD330F	ASD430F		ASD530F			ASD630F		
	metrisch	Ø 4, Ø 6	Ø 6, Ø 8	Ø 6	Ø 8, Ø 10	Ø 6	Ø 8	Ø 10, Ø 12	Ø 10	Ø 12
verwendbarer Schlauch-Außen-Ø	metrisch	Ø 4, Ø 6	Ø 6, Ø 8	Ø 6	Ø 8, Ø 10	Ø 6	Ø 8	Ø 10, Ø 12	Ø 10	Ø 12
	Zoll	Ø 1/8"	Ø 3/16"	—	Ø 1/4"	Ø 1/4"	Ø 5/16"	Ø 3/8"	—	Ø 3/8"
		Ø 5/32"	Ø 1/4"		Ø 5/16"					
Geregelter Durchfluss	Durchfluss (l/min (ANR))	75	175	295	350	500	600	700	1200	1300
	C-Werte: Leitwert dm <sup>3</sup> /(s·bar)	0.22	0.54	0.9	1.06	1.52	1.82	2.14	3.66	3.96
Kritisches Druckverhältnis	Geregelter Durchfluss	0.25	0.2	0.2		0.2			0.2	
	Freier Durchfluss	0.3	0.15	0.15		0.15			0.15	

Anm. 1) Die Durchflusswerte wurden bei 0,5 MPa Betriebsdruck und 20 °C gemessen.

### Bestelloptionen



Schmiermittel: Vaseline

**X12**

## Bestellschlüssel

ASD    F -  -  S T -

**Baugröße**

2	M5 Standard
3	1/8 Standard
4	1/4 Standard
5	3/8 Standard
6	1/2 Standard

Universal-Typ

mit Steckverbindung

• **manipulationssicher**

Anm.) Das für die Einstellung erforderliche Spezialwerkzeug muss separat bestellt werden (Bestell-Nr. AS-T-1).

• **Zwei-K-Polymer-Dichtmittel**

Anm.) Außengewinde M5 und 10-32UNF mit Dichtscheibe.

• **verwendbarer Schlauch-Außen-Ø** Anm.)

**metrisch**

04	Ø 4
06	Ø 6
08	Ø 8
10	Ø 10
12	Ø 12

**Zoll**

01	Ø 1/8"
03	Ø 5/32"
05	Ø 3/16"
07	Ø 1/4"
09	Ø 5/16"
11	Ø 3/8"

Anm.) Für die Auswahl des passenden Schlauch-Außen-Ø, siehe "Modell" auf Seite 11.

• **Anschlussgröße**

M5	M5 x 0,8
01	R1/8
02	R1/4
03	R3/8
04	R1/2
U10/32	10-32 UNF
N01	NPT1/8
N02	NPT1/4
N03	NPT3/8
N04	NPT1/2

**Bestelloptionen**

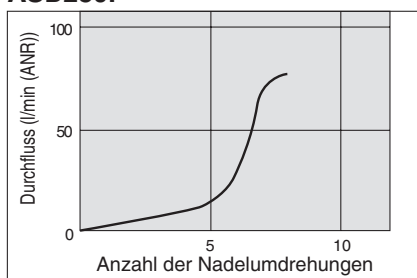
<b>X12</b>	Schmiermittel: X12 Vaseline
------------	--------------------------------

**Beispiel)**  
**ASD230F-M5-04T-X12**

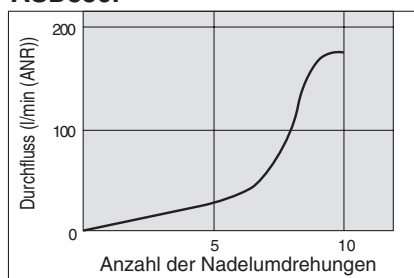
## Nadelventil: Durchflusskennlinien

Anm.) Die Durchflusskennlinien sind repräsentative Werte.

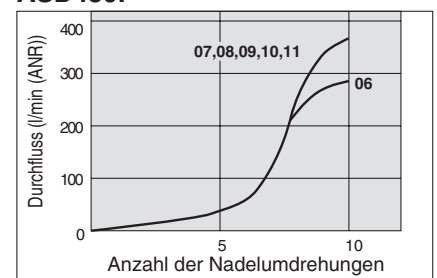
**ASD230F**



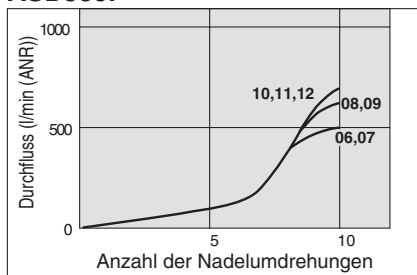
**ASD330F**



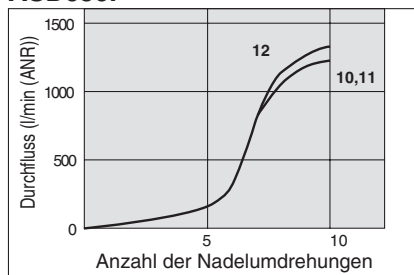
**ASD430F**



**ASD530F**

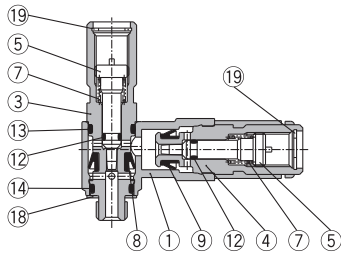


**ASD630F**

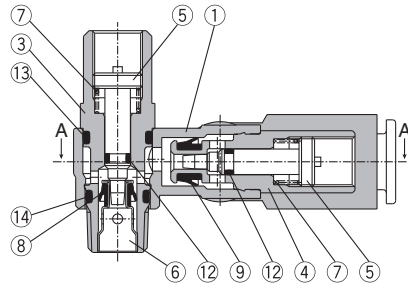


## Konstruktion

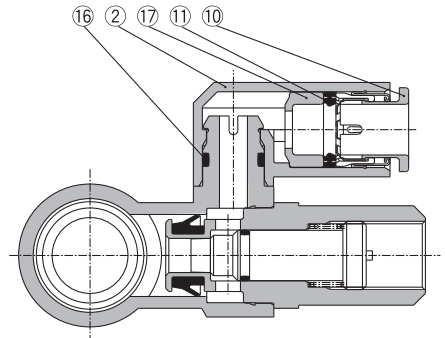
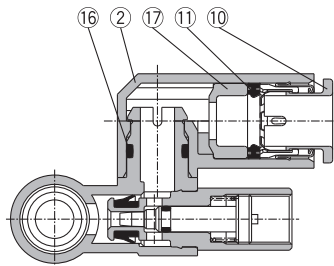
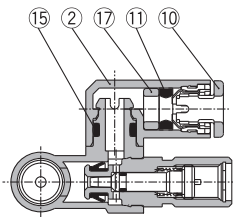
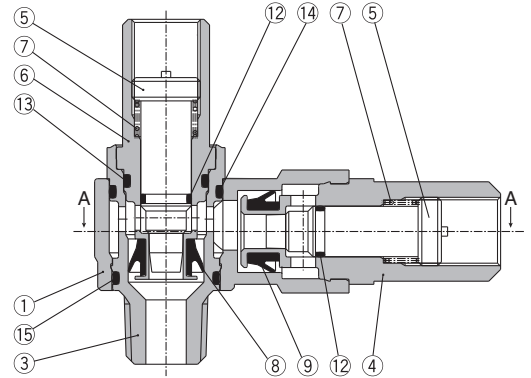
ASD230F



ASD330F/430F  
ASD530F/630F



ASD530F-02



### Stückliste

Nr.	Bezeichnung	Material	Anm.
1	Gehäuse A	PBT	
2	Winkelgehäuse	PBT	
3	Gehäuse B	Messing	chemisch vernickelt
4	Gehäuse B	Messing	chemisch vernickelt
5	Nadel	Messing	chemisch vernickelt
6	Sitzring	Messing	chemisch vernickelt
7	Feder	Stahl <sup>(1)</sup>	
8	U-Dichtung	HNBR	
9	U-Dichtung	HNBR	
10	Druckring	—	
11	Dichtung	NBR	
12	O-ring	NBR	

### Stückliste

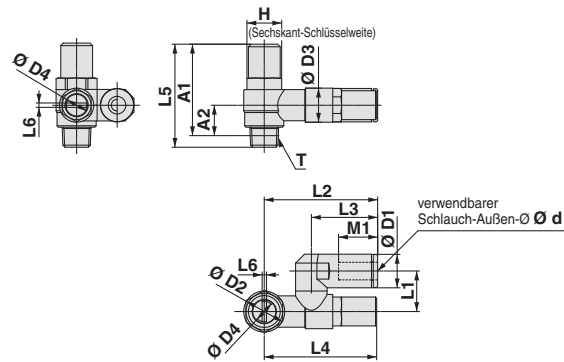
Nr.	Bezeichnung	Material	Anm.
13	O-ring	NBR	
14	O-ring	NBR	
15	O-ring	NBR	
16	O-ring	NBR	
17	Distanzstück	—	
18	Dichtscheibe	NBR, rostfreier Stahl	
19	Sicherungsring	Werkzeugstahl	

Anm. 1) ASD230F: Rostfreier Stahl

# Serie ASD□□□F-T

## Abmessungen

### metrisch



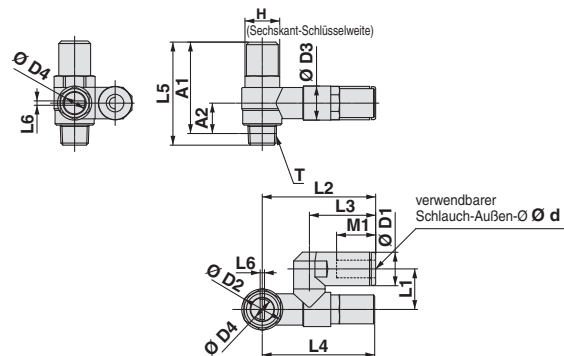
### metrisch

Modell	d	T	H	D1	D2	D3	D4	L1	L2	L3	L4	L5	L6	A1*	A2*	M1	Gewicht (g)
ASD230F-M5-04T	4	M5 x 0,8	8	9,3	9,6	10	4,5	11,7	29,4	17,5	30,7	31	0,7	27,4	7,8	12,9	17
ASD230F-M5-06T	6			11,6					32,5	20,6							18
ASD330F-01-06ST	6	R1/8	12	11,6	14,2	11,8	7	14	38,5	22,9	38,9	34,7	1,5	31,6	10,6	13,7	36
ASD330F-01-08ST	8			15,2					44,8	28,2							38,2
ASD430F-02-06ST	6	R1/4	17	12,8	18,5	15	7	18	43,5	25,2	41,7	40,2	1,5	34,7	11	17	72
ASD430F-02-08ST	8			15,2					46,5	28,2							18,5
ASD430F-02-10ST	10			18,5					49,3	31							21
ASD530F-02-06ST	6			12,8					48,3	25,2							17
ASD530F-02-08ST	8	R1/4	19	15,2	23	19,8	9,5	20,3	51,3	28,2	53,7	54,8	1,5	49,3	15,4	18,5	109
ASD530F-02-10ST	10			18,5					54,1	32,6							21
ASD530F-02-12ST	12			20,9					55,9	34,4							22
ASD530F-03-06ST	6			12,8					48,3	25,2							17
ASD530F-03-08ST	8	R3/8	19	15,2	23	19,8	9,5	20,3	51,3	28,2	53,7	52,6	1,5	47,4	14	18,5	135
ASD530F-03-10ST	10			18,5					54,1	32,6							21
ASD530F-03-12ST	12			20,9					55,9	34,4							22
ASD630F-04-10ST	10			18,5					64,3	32,6							21
ASD630F-04-12ST	12	20,9	66,1	34,4	22												

\* Referenzabmessungen des M5 x 0,8 und R-Gewindes nach dem Einbau.

## Abmessungen

### Zoll



### Zoll

Modell	d	T	H	D1	D2	D3	D4	L1	L2	L3	L4	L5	L6	A1*	A2*	M1	Gewicht (g)
ASD230F-U10/32-01T	1/8"	10-32 UNF	8	8,4	9,6	10	4,5	11,7	29,4	17,5	30,7	31	0,7	27,4	7,8	12,9	17
ASD230F-U10/32-03T	5/32"			9,3					35,2	23,3							18
ASD230F-U10/32-05T	3/16"			11,4					32,6	20,7							20
ASD230F-U10/32-07T	1/4"			12					38,9	28,2							18,5
ASD330F-N01-05ST	3/16"	NPT1/8	12,7	11,6	14,2	11,8	7	14	38,5	23,9	38,9	34,7	1,5	31,6	10,6	16,5	37
ASD330F-N01-07ST	1/4"			13,2					42,2	25,6							17
ASD330F-N01-09ST	5/16"			15,2					44,8	28,2							18,5
ASD430F-N02-07ST	1/4"	NPT1/4	17,5	13,2	18,5	15	7	18	43,9	25,6	41,7	40,2	1,5	34,7	11	17	74
ASD430F-N02-09ST	5/16"			15,2					46,5	28,2							18,5
ASD430F-N02-11ST	3/8"			18,5					49,3	31							21
ASD530F-N02-07ST	1/4"			13,2					48,7	25,6							17
ASD530F-N02-09ST	5/16"	NPT1/4	19	15,2	23	19,8	9,5	20,3	51,3	28,2	53,7	54,8	1,5	49,3	15,4	18,5	33
ASD530F-N02-11ST	3/8"			18,5					54,1	32,6							21
ASD530F-N03-07ST	1/4"			13,2					48,7	25,6							17
ASD530F-N03-09ST	5/16"	NPT3/8	19	15,2	23	19,8	9,5	20,3	51,3	28,2	53,7	52,6	1,5	47,4	14	18,5	135
ASD530F-N03-11ST	3/8"			18,5					54,1	32,6							21
ASD630F-N04-11ST	3/8"	NPT1/2	23,8	18,5	28,6	26,5	12	25,9	64,3	32,6	69,1	62,9	1,5	55,8	18,6	21	256

\* Referenzabmessungen des 10-32 UNF- und NPT-Gewindes nach dem Einbau.



# Serie ASD□□□F-T

## Produktspezifische Sicherheitshinweise

Vor der Handhabung der Produkte durchlesen.

### Hinweise zu Konstruktion und Auswahl

#### ⚠ Achtung

##### 1. Einfachwirkender Zylinder

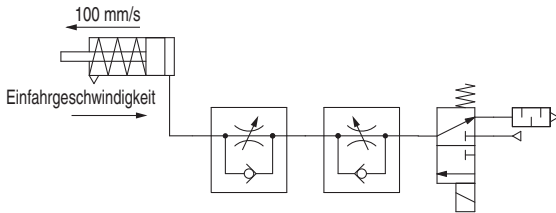
Bei der Steuerung eines einfachwirkenden Zylinders ist die Einfahrgeschwindigkeit des Zylinders abhängig von den Betriebsbedingungen unterschiedlich. Beachten Sie für den Betrieb die in der nachfolgenden Tabelle angegebenen maximalen Einfahrgeschwindigkeit.

Drosselrückschlagventil	Zylinder	Magnetventil	Schläuche	Schalldämpfer	Max. Einfahrgeschwindigkeit (mm/s)		
					10	20	30
ASD230F	CJ2	SYJ500	TU0604 1m	AN110-01	Ø 6		
					Ø 10		
					Ø 16		
ASD330F	CM2	SYJ700	TU0604 1m	AN110-01	Ø 20		
					Ø 25		
					Ø 32		

\* Die Werte werden bei 0,5 MPa und 20 °C gemessen.

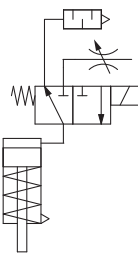
<Betriebsbedingungen>

- Ausfahrgeschwindigkeit des Zylinders: 100 mm/s
- Nadel der Abluftdrossel ganz geöffnet



(Referenz) Empfohlener Konfiguration für hohe Einfahrgeschwindigkeit

Wenn eine niedrige Ausfahrgeschwindigkeit und eine hohe Einfahrgeschwindigkeit benötigt werden, sollten folgende Konfiguration verwendet werden.



Hinweis) Verwenden Sie die Serie AS-F mit -X214 für die Drossel.

# Drosselrückschlagventil, manipulationssicher Standardausführung Winkel-Typ (Metallgehäuse) Serie AS□2□0-T

RoHS

## Modell/Technische Daten



Technische Daten	Modell	AS12□0-M5	AS12□0-U10/32	AS22□0-□01	AS22□0-□02	AS32□0-□02	AS32□0-□03	AS42□0-□04
Anschlussgröße		M5 x 0,8	10-32 UNF	1/8	1/4	1/4, 3/8 Anm.4)	3/8	1/2
Medium		Druckluft						
Prüfdruck		1.5 MPa						
max. Betriebsdruck		1 MPa						
min. Betriebsdruck		0.1 MPa						
Umgebungs- und Medientemperatur		-5 bis 60 °C (kein gefrieren)						
Geregelter Durchfluss	Durchfluss (l/min (ANR))	105	230	460	920	1700		
Freier Durchfluss	C-Werte: Leitwert dm <sup>2</sup> /(s bar)	0,32	0,7	1,4	2,8	5,2		
Kritisches Druckverhältnis	Geregelter Durchfluss	0,2	0,25	0,3	0,25	0,25		
	Freier Durchfluss	0,4	0,2	0,3	0,2	0,3		

Anm. 1) Die Durchflusswerte wurden bei 0,5 MPa Betriebsdruck und 20 °C gemessen.

Anm. 2) Abluftdrossel und Zuluftdrossel können durch ein Symbol auf dem Metallgehäuse voneinander unterschieden werden.

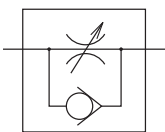
Anm. 3) Alle Messingteile sind standardmäßig chemisch vernickelt.

Anm. 4) Außengewinde 1/4, Innengewinde 3/8.

## Bestellschlüssel

AS 2 2 0 0 - 01 - S T

Symbol



Anzeige der Durchflussrichtung am Gehäuse

	Abluftdrossel	Zuluftdrossel
Gehäusesymbol		
Symbol		

Baugröße

1	M5 Standard
2	1/8, 1/4 Standard
3	3/8 Standard
4	1/2 Standard

Winkel-Typ

Steuerungsart

0	Abluftdrossel
1	Zuluftdrossel

manipulationssicher

Anm.) Das für die Einstellung erforderliche Spezialwerkzeug muss separat bestellt werden (Bestell-Nr. AS-T-1).

Zwei-K-Polymer-Dichtmittel

Anm.) Außengewinde M5 und 10-32UNF mit Dichtscheibe.

Anschlussgröße

Symbol	Außengewinde (Zylinderseite)	Innengewinde (Ventilseite)
M5	M5 x 0,8	M5 x 0,8
01	R1/8	Rc1/8
02	R1/4	Rc1/4 Anm. 1) Rc3/8 Anm. 2)
03	R3/8	Rc3/8
04	R1/2	Rc1/2
F01	R1/8	G1/8
F02	R1/4	G1/4 Anm. 1) G3/8 Anm. 2)
F03	R3/8	G3/8
F04	R1/2	G1/2
U10/32	10-32 UNF	10-32 UNF
N01	NPT1/8	NPT1/8
N02	NPT1/4	NPT1/4 Anm. 1) NPT3/8 Anm. 2)
N03	NPT3/8	NPT3/8
N04	NPT1/2	NPT1/2

Anm. 1) AS22□0-□02

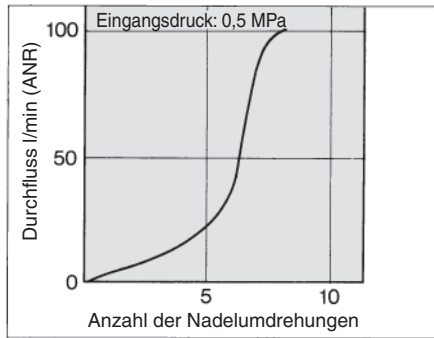
Anm. 2) AS32□0-□02



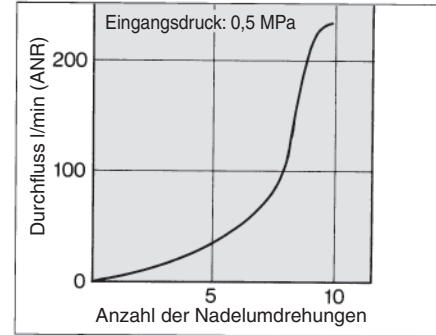
Nadelventil: Durchflusskennlinien

Anm.) Die Durchflusskennlinien sind repräsentative Werte.

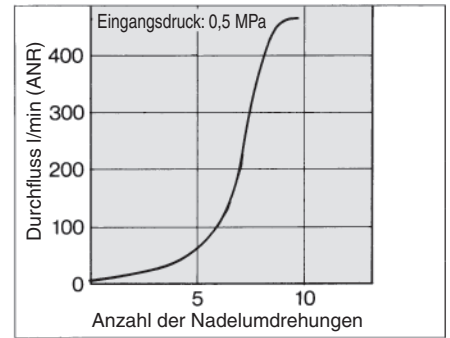
AS12□0-M5 · AS12□0-U10/32



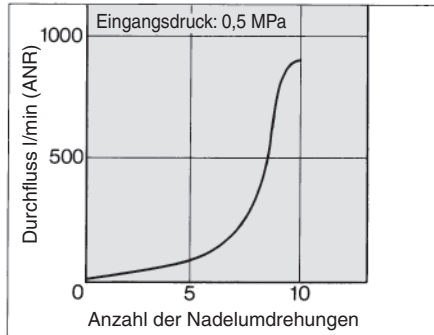
AS22□0-01



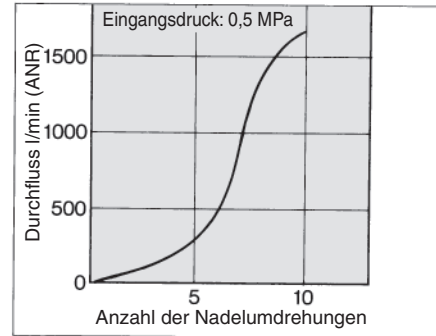
AS22□0-02



AS32□0

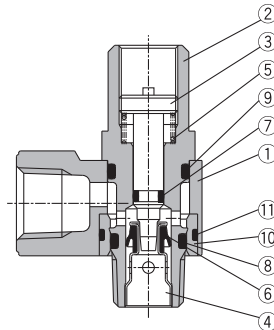
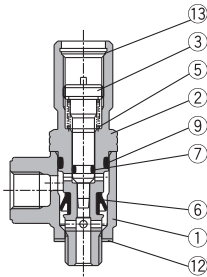


AS42□0

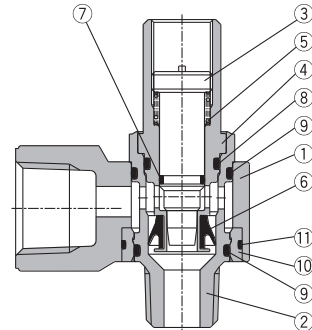


Konstruktion

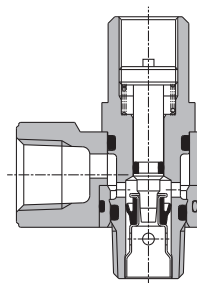
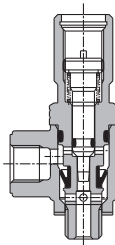
Abluftdrossel  
M5-typ  
U10/32-typ



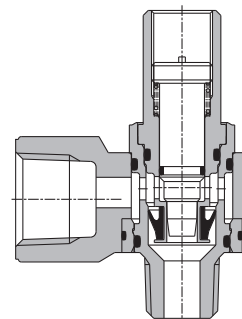
AS3200-02



Zuluftdrossel  
M5-typ  
U10/32-typ



AS3210-02



Stückliste

Nr.	Bezeichnung	Material	Anm.
1	Gehäuse A	Zinklegierung	Chromatiert
2	Gehäuse B	Messing	chemisch vernickelt
3	Nadel	Messing	chemisch vernickelt
4	Sitzring	Messing	chemisch vernickelt
5	Feder	Stahl (1)	
6	U-Dichtung	HNBR	
7	O-Ring	NBR	

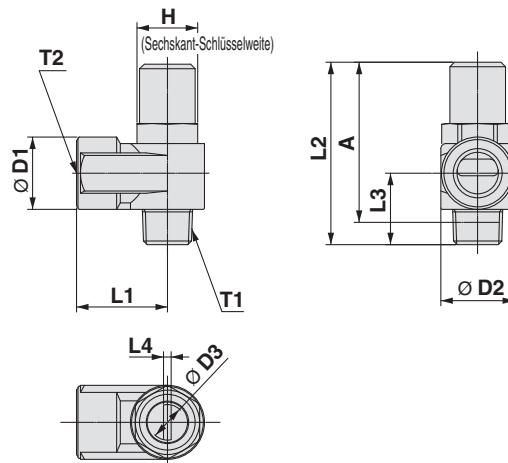
Stückliste

Nr.	Bezeichnung	Material	Anm.
8	O-Ring	NBR	
9	O-Ring	NBR	
10	Buchse	PBT	
11	O-Ring	NBR	
12	Dichtscheibe	NBR, rostfreier Stahl	
13	Sicherungsring	Werkzeugstahl	

Anm. 1) Produkte mit Außengewinde M5 und 10-32UNF: Rostfreier Stahl

# Serie AS□2□0-T

## Abmessungen



## Abmessungen

Modell	T1	T2	H	D1	D2	D3	L1	L2	L3	L4	A*	Gewicht (g)
AS12□0-M5-T	M5 x 0,8	M5 x 0,8	8	9	9	4,5	10	31	10,3	0,7	27,4	13
AS12□0-U10/32-T	10-32 UNF	10-32 UNF										
AS22□0-01-ST	R1/8	Rc1/8	12	14,3	14,6	7	18	34,7	13,2	1,5	31,6	33
AS22□0-F01-ST		G1/8										
AS22□0-N01-ST	R1/4	Rc1/4	17	18	19,5	7	27,2	40,2	17,5	1,5	36,7	72
AS22□0-F02-ST		G1/4										
AS22□0-N02-ST	R1/4	Rc3/8	19	22,5	24,3	9,5	30	54,8	21,9	1,5	49,3	123
AS32□0-F02-ST		G3/8										
AS32□0-N03-ST	R3/8	Rc3/8	19	22,5	24,3	9,5	30	52,6	19,7	1,5	47,4	128
AS32□0-F03-ST		G3/8										
AS32□0-N03-ST	R1/2	Rc1/2	24	27,5	28,5	12	38,5	62,9	25,8	1,5	55,8	222
AS42□0-F04-ST		G1/2										
AS42□0-N04-ST	NPT1/2	NPT1/2	23,8									

\* Referenzmaß (Bauhöhe) nach dem Einschrauben

## SMC Corporation (Europe)

<b>Austria</b>	+43 (0)2262622800	www.smc.at	office@smc.at
<b>Belgium</b>	+32 (0)33551464	www.smc.be	info@smc.be
<b>Bulgaria</b>	+359 (0)2807670	www.smc.bg	office@smc.bg
<b>Croatia</b>	+385 (0)13707288	www.smc.hr	office@smc.hr
<b>Czech Republic</b>	+420 541424611	www.smc.cz	office@smc.cz
<b>Denmark</b>	+45 70252900	www.smc.dk.com	smc@smcdk.com
<b>Estonia</b>	+372 651 0370	www.smcee.ee	info@smcee.ee
<b>Finland</b>	+358 207513513	www.smc.fi	smc@smc.fi
<b>France</b>	+33 (0)164761000	www.smc-france.fr	supportclient@smc-france.fr
<b>Germany</b>	+49 (0)61034020	www.smc.de	info@smc.de
<b>Greece</b>	+30 210 2717265	www.smchellas.gr	sales@smchellas.gr
<b>Hungary</b>	+36 23513000	www.smc.hu	office@smc.hu
<b>Ireland</b>	+353 (0)14039000	www.smcautomation.ie	sales@smcautomation.ie
<b>Italy</b>	+39 03990691	www.smcitalia.it	mailbox@smcitalia.it
<b>Latvia</b>	+371 67817700	www.smc.lv	info@smc.lv

<b>Lithuania</b>	+370 5 2308118	www.smc.lt	info@smc.lt
<b>Netherlands</b>	+31 (0)205318888	www.smc.nl	info@smc.nl
<b>Norway</b>	+47 67129020	www.smc-norge.no	post@smc-norge.no
<b>Poland</b>	+48 222119600	www.smc.pl	office@smc.pl
<b>Portugal</b>	+351 214724500	www.smc.eu	apoioclientept@smc.smces.es
<b>Romania</b>	+40 213205111	www.smcromania.ro	smcromania@smcromania.ro
<b>Russia</b>	+7 (812)3036600	www.smc.eu	sales@smcru.com
<b>Slovakia</b>	+421 (0)413213212	www.smc.sk	office@smc.sk
<b>Slovenia</b>	+386 (0)73885412	www.smc.si	office@smc.si
<b>Spain</b>	+34 945184100	www.smc.eu	post@smc.smces.es
<b>Sweden</b>	+46 (0)86031240	www.smc.nu	smc@smc.nu
<b>Switzerland</b>	+41 (0)523963131	www.smc.ch	info@smc.ch
<b>Turkey</b>	+90 212 489 0 440	www.smc-pnmatik.com.tr	info@smc-pnmatik.com.tr
<b>UK</b>	+44 (0)845 121 5122	www.smc.uk	sales@smc.uk

**South Africa** +27 10 900 1233    www.smcza.co.za    zasales@smcza.co.za