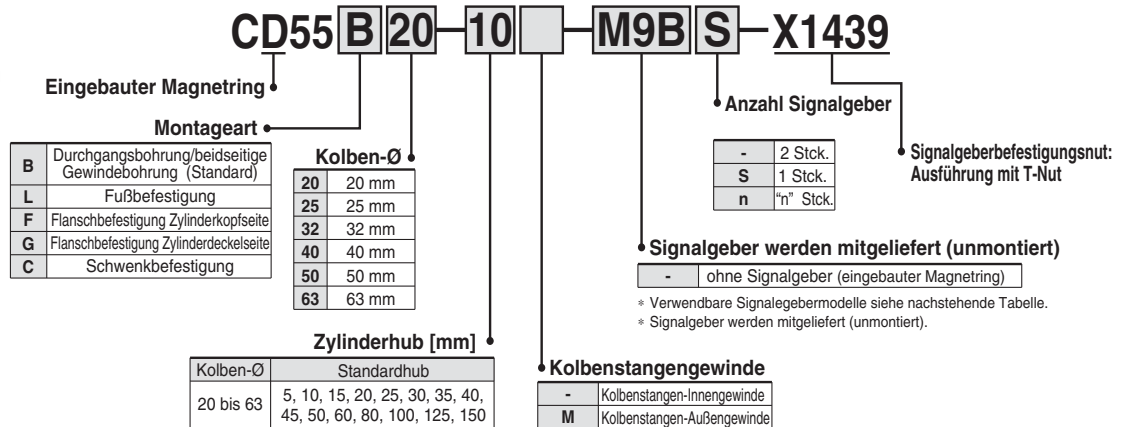


ISO-Standard [ISO 21287]

## Kompaktzylinder/Signalgeberbefestigungsnut: Ausführung mit T-Nut Serie C55-X1439

### ■ Signalgeberbefestigungsnut: Ausführung mit T-Nut



### Verwendbare Signalgeber

Ausführung	Sonderfunktion	Elektrischer Eingang	Betriebs- anzeige	Anschluss (Ausgang)	Betriebsspannung		Signalgebermodell		Anschlusskabellänge (m)*			Anwendung			
					DC	AC	Elektrische Eingangsrichtung		0.5 (-)	3 (L)	5 (Z)		Vorverdrahteter Stecker		
							vertikal	axial							
Reed-Schalter	—	eingegossene Kabel	ja	3-Draht (äquivalent NPN)	—	5 V	—	<b>A96V</b>	<b>A96</b>	●	●	—	—	IC-Steuerung	—
				2-Draht	24 V	12 V	100 V	<b>A93V</b>	<b>A93</b>	●	●	—	—	—	Relais, SPS
					5 V, 12 V	max. 100 V	<b>A90V</b>	<b>A90</b>	●	●	—	—	—	—	IC-Steuerung
Elektronischer Signalgeber	—	eingegossene Kabel	ja	3-Draht (NPN)	24 V	5 V	—	<b>M9NV</b>	<b>M9N</b>	●	●	○	○	IC-Steuerung	Relais, SPS
				3-Draht (PNP)		12 V		<b>M9PV</b>	<b>M9P</b>	●	●	○	○	—	
				2-Draht		12 V		<b>M9BV</b>	<b>M9B</b>	●	●	○	○	—	
				3-Draht (NPN)		5 V		<b>M9NWV</b>	<b>M9NW</b>	●	●	○	○	IC-Steuerung	
				3-Draht (PNP)		12 V		<b>M9PWV</b>	<b>M9PW</b>	●	●	○	○	—	
				2-Draht		12 V		<b>M9BWV</b>	<b>M9BW</b>	●	●	○	○	—	
								—	<b>M9BA</b>	—	●	○	—	—	

\* Symbole für Anschlusskabellänge: 0,5 m ..... - (Beispiel) M9N  
 3 m ..... L (Beispiel) M9NL  
 5 m ..... Z (Beispiel) M9NZ

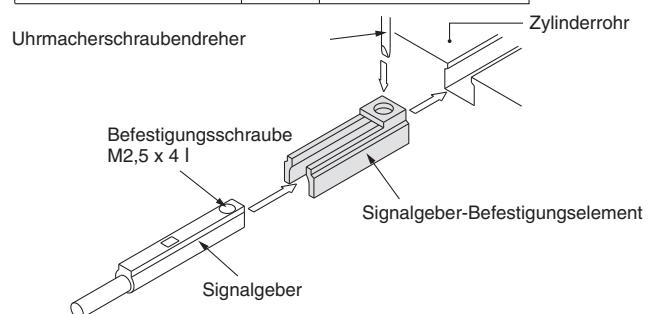
\* ○ elektronische Signalgeber sind auf Anfrage erhältlich.

### Technische Daten

<b>Ausführung</b>	Druckluft (ungeölt)
<b>Funktionsweise</b>	doppeltwirkend, Standardkolbenstange
<b>Medium</b>	Druckluft
<b>Prüfdruck</b>	1.5 MPa
<b>max. Betriebsdruck</b>	1.0 MPa
<b>min. Betriebsdruck</b>	0.05 MPa
<b>Umgebungs- und Medientemperatur</b>	ohne Signalgeber: -10 bis 70°C (nicht gefroren) mit Signalgeber: -10 bis 60°C (nicht gefroren)
<b>Dämpfung</b>	Dämpfscheibe beidseitig
<b>Hubtoleranz</b>	+1,0 mm 0
<b>Montage</b>	Durchgangsbohrung/Gewindebohrungen beidseitig
<b>Kolbengeschwindigkeit</b>	50 bis 500 mm/s

### Bestell-Nr. Signalgeber-Befestigungselemente

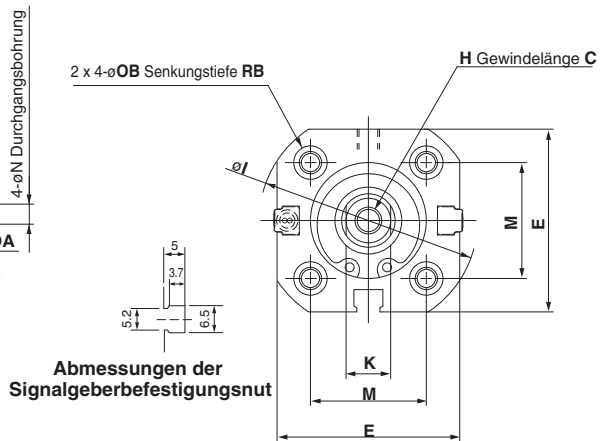
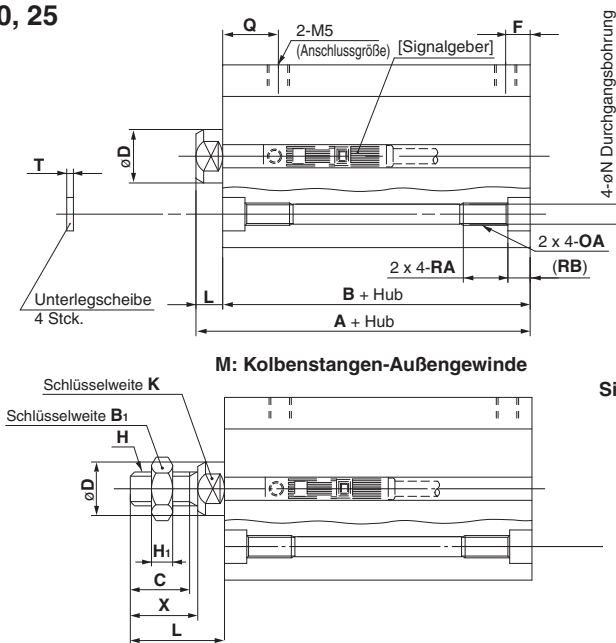
Bestell-Nr. Befestigungselemente	Gewicht	Verwendbare Signalgeber
<b>BMG2-012</b>	3 g	Reed-Schalter D-A9□ D-A9□V  Elektronischer Signalgeber D-M9□ D-M9□V D-M9□W D-M9□WV D-M9BA



# Serie C55-X1439

## Abmessungen

ø20, 25



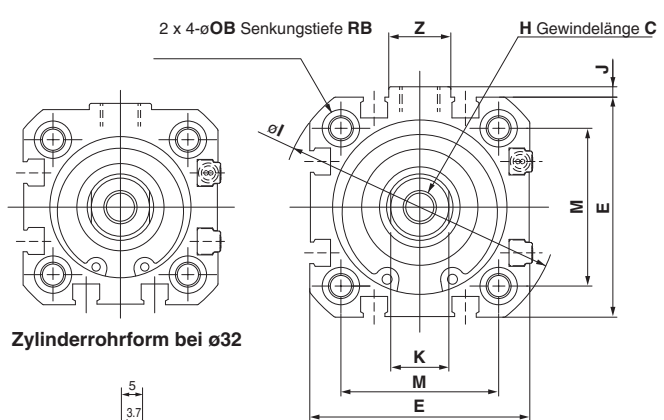
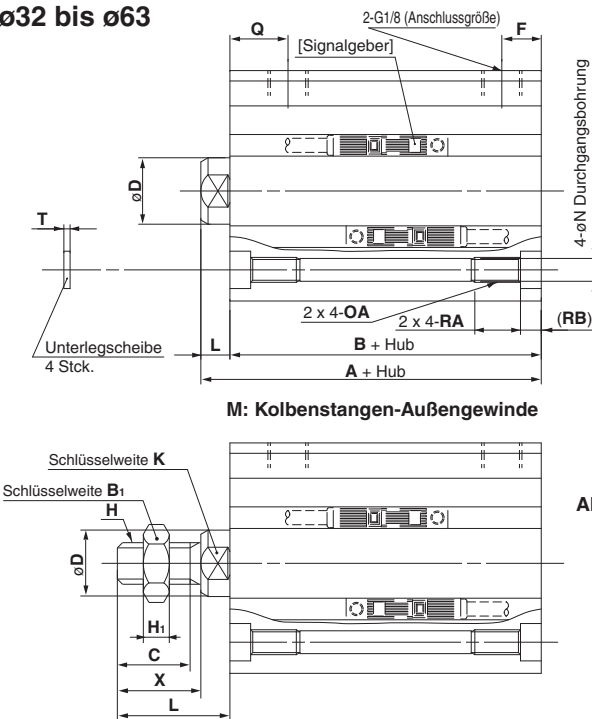
**Kolbenstangen-Außengewinde**

Kolben-Ø [mm]	B <sub>1</sub>	C	D	H	H <sub>1</sub>	K	L	X
20	13	14	10	M8	5	8	22	16
25	13	14	12	M8	5	10	22	16

### Grundauführung

Kolben-Ø [mm]	A	B	C	D	E	F	H	I	K	L	M	N	OA	OB	Q	RA	RB	T
20	43	37	10	10	38	5.5	M6	45	8	6	22	4.5	M5	7.5	13	10	5	0.8
25	45	39	10	12	41	5.5	M6	49	10	6	26	4.5	M5	7.5	13	10	5	0.8

ø32 bis ø63



**Kolbenstangen-Außengewinde**

Kolben-Ø [mm]	B <sub>1</sub>	C	D	H	H <sub>1</sub>	K	L	X
32	17	16.5	16	M10 x 1,25	6	14	26	19
40	17	16.5	16	M10 x 1,25	6	14	26	19
50	19	19.5	20	M12 x 1,25	7	17	30	22
63	19	19.5	20	M12 x 1,25	7	17	30	22

### Grundauführung

Kolben-Ø [mm]	A	B	C	D	E	F	H	I	J	K	L	M	N	OA	OB	Q	RA	RB	T	Z
32	51	44	12	16	47	8.5	M8	60	1.5	14	7	32.5	5.5	M6	9	14.5	11	5	1	15
40	52	45	12	16	53	9.5	M8	67	2.5	14	7	38	5.5	M6	9	14.5	11	5	1	17
50	53	45	16	20	64	10.5	M10	82	2	17	8	46.5	6.6	M8	10.5	13.5	15	5	1.6	17
63	57	49	16	20	74	14.5	M10	96	3	17	8	56.5	6.6	M8	10.5	15.5	15	5	1.6	17

# SMC Corporation

SMC CORPORATION  
 Akihabara UDX 15F, 4-14-1, Sotokanda, Chiyoda-ku, Tokyo 101-0021, JAPAN  
 Phone: 03-5207-8249 FAX: 03-5298-5362  
 SMC CORPORATION All Rights Reserved

## European Marketing Centre (EMC)

Zuazobidea 14, 01015 Vitoria  
 Tel: +34 945-184 100 Fax: +34 945-184 124  
 URL <http://www.smc.eu>