

Druckluftzylinder

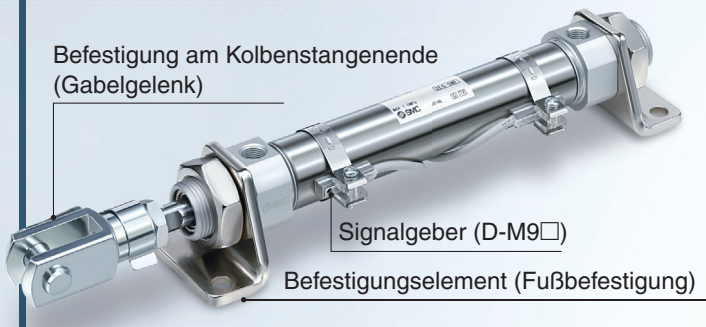
neu

Serie C85 (ISO 6432) : Ø 8, Ø 10, Ø 12, Ø 16, Ø 20, Ø 25
Serie C75 : Ø 32, Ø 40

RoHS

Bestellnummern-Set für Antriebe mit Befestigungselementen, Befestigung am Kolbenstangenende und Signalgebern erhältlich.

Zeiteinsparung, da Befestigungselemente und verwendbare Zylinder nicht mehr getrennt bestellt werden müssen.



Einfache Feineinstellung der Signalgeberposition

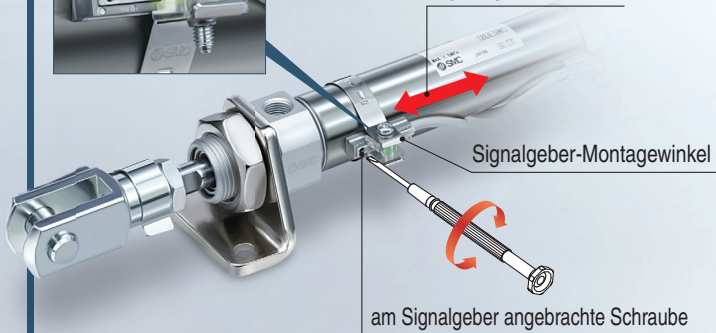
Einfache Feineinstellung der Signalgeberposition durch Lösen der am Signalgeber angebrachten Schraube.

Transparentes Signalgeber-Befestigungselement für bessere Sichtbarkeit der LED-Anzeige.

LED-Farbanzeige



Feineinstellung des Signalgebers



Produktion auf Bestellung

geänderte Ausführung des Kolbenstangenendes: -XA0 bis 30
Hochtemperaturzylinder (-10 bis 150 °C): -XB6
aus rostfreiem Stahl: -XC6□ hinzugefügt.

"Zylinderkopf/Zylinderdeckel aus Aluminium"
"Gehäuse aus Edelstahl"

Serie C85/C75



CAT.EUS20-251A-DE

Bestellnummern-Set für Antriebe mit Befestigungselementen, Befestigung am Kolbenstangenende und Signalgebern erhältlich.

Es muss kein separates Befestigungselement für den verwendeten Zylinder bestellt werden.

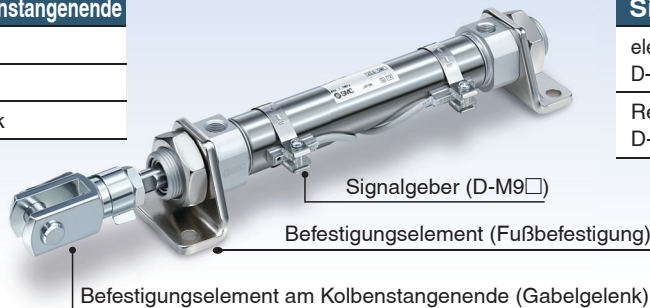
Beispiel: **CD85N20-40CJ L W -B- M9BW**

| Befestigungselement | |
|---------------------|-------------------------|
| — | ohne |
| L | einfache Fußbefestigung |
| M | doppelte Fußbefestigung |
| G | Flansch |
| U | Schwenklager |
| N | Gabelkopf |

| Befestigung am Kolbenstangenende | |
|----------------------------------|-------------|
| — | ohne |
| V | Gelenkkopf |
| W*1 | Gabelgelenk |

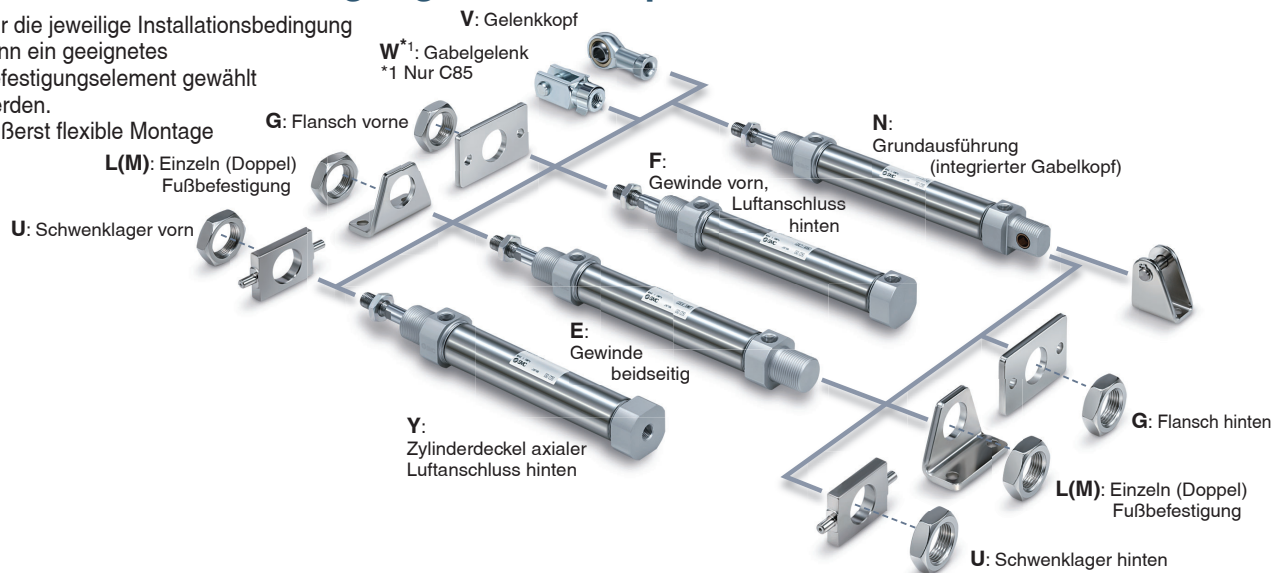
*1 nur C85

| Signalgeber |
|-----------------------------------|
| elektronischer Signalgeber D-M9□W |
| Reed-Schalter D-A9□ |



Verschiedene Befestigungselement-Optionen

- Für die jeweilige Installationsbedingung kann ein geeignetes Befestigungselement gewählt werden.
- Äußerst flexible Montage



Variationen der Serie

| Ausführung | ISO Standards | Serie | Wirkungsweise | Kolben-Ø [mm] | | | | | | | | Seite | |
|--------------------------------|---------------|-------|--|---------------|----|----|----|----|----|----|----|-------|----|
| | | | | 8 | 10 | 12 | 16 | 20 | 25 | 32 | 40 | | |
| Standard | ISO 6432 | C85 | Doppeltwirkend einseitige Kolbenstange | ● | ● | ● | ● | ● | ● | | | | 2 |
| | | | Doppeltwirkend durchgehende Kolbenstange | ● | ● | ● | ● | ● | ● | | | | 13 |
| | | | Einfachwirkend einseitige Kolbenstange | ● | ● | ● | ● | ● | ● | | | | 19 |
| | — | C75 | Doppeltwirkend einseitige Kolbenstange | | | | | | | ● | ● | | 56 |
| | | | Doppeltwirkend durchgehende Kolbenstange | | | | | | | ● | ● | | 64 |
| | | | Einfachwirkend einseitige Kolbenstange | | | | | | | ● | ● | | 70 |
| Verdrehgesicherte Kolbenstange | ISO 6432 | C85 | Doppeltwirkend einseitige Kolbenstange | ● | ● | ● | ● | ● | ● | | | | 33 |
| | | | Einfachwirkend einseitige Kolbenstange | ● | ● | ● | ● | ● | ● | | | | 38 |
| | | | Doppeltwirkend einseitige Kolbenstange | | | | | | | ● | ● | | 81 |
| | — | C75 | Doppeltwirkend einseitige Kolbenstange | | | | | | | ● | ● | | 86 |
| | | | Einfachwirkend einseitige Kolbenstange | | | | | | | ● | ● | | 86 |
| | | | Doppeltwirkend einseitige Kolbenstange | ● | ● | ● | ● | ● | ● | | | | 52 |
| Direktmontage | — | C85 | Doppeltwirkend einseitige Kolbenstange | ● | ● | ● | ● | ● | ● | | | | 52 |
| | | C75 | Doppeltwirkend einseitige Kolbenstange | | | | | | | ● | ● | | 97 |

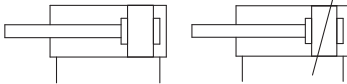
Serie C85



Symbol

Doppeltwirkend,
einseitige Kolbenstange

pneumatische
Endlagendämpfung



Einzelheiten zu Zylindern mit Signalgebern
finden Sie auf den Seiten 101 bis 111.

- Korrekte Signalgeber-Einbaulage (Erfassung am Hubende) und Einbauhöhe
- Mindesthub für Signalgebermontage
- Betriebsbereich
- Signalgeber-Montagewinkel/Bestell-Nr.



Produktion auf Bestellung
(Siehe Seiten 115 bis 120 für nähere Angaben.)

| Symbol | Technische Daten |
|--------|---|
| -XA | Geänderte Ausführung des Kolbenstangenendes ^{*1} |
| -XB6 | Hochtemperaturzylinder (-10 bis 150 °C) ^{*2} |
| -XB7 | Kältebeständiger Zylinder (-40 bis 70 °C) |
| -XB9 | Langsamlauf-Zylinder (10 bis 50 mm/s) |
| -XC4 | Mit Hochleistungsabstreifer |
| -XC6 | Aus rostfreiem Stahl |

- *1 Außer Ø 8 pneumatische Endlagendämpfung.
*2 elastische Dämpfung nur für Ø 10 bis Ø 25.

Technische Daten

| Kolben-Ø [mm] | | 8 | 10 | 12 | 16 | 20 | 25 |
|---|-------------------------------|---|-------------------------------|----------|--------|----------------|--------|
| Ausführung | | Pneumatisch | | | | | |
| Wirkungsweise | | Doppeltwirkend; einseitige Kolbenstange | | | | | |
| Medium | | Druckluft | | | | | |
| Prüfdruck | | 1,5 MPa | | | | | |
| Max. Betriebsdruck | | 1,0 MPa | | | | | |
| Min. Betriebsdruck | elastische Dämpfung | 0,1 MPa | 0,08 MPa | 0,05 MPa | | | |
| | Pneumatische Endlagendämpfung | — | 0,08 MPa | 0,05 MPa | | | |
| Umgebungs- und Mediumstemperatur | | Ohne Signalgeber: -20 °C bis 80 °C (nicht gefroren) Mit Signalgeber: -10 °C bis 60 °C (nicht gefroren) | | | | | |
| Schmierfett | | Nicht erforderlich (lebensdauer geschmiert) | | | | | |
| Hubtoleranz | | $^{+1,0}_0$ mm | | | | $^{+1,4}_0$ mm | |
| Kolbengeschwindigkeit | | 50 bis 1500 mm/s | | | | | |
| Dämpfung | | elastische Dämpfung | | | | | |
| | | — | Pneumatische Endlagendämpfung | | | | |
| Zulässige kinetische Energie | elastische Dämpfung | 0,02 J | 0,03 J | 0,04 J | 0,09 J | 0,27 J | 0,4 J |
| | Pneumatische Endlagendämpfung | — | 0,17 J | 0,19 J | 0,4 J | 0,66 J | 0,97 J |

Standardhübe

| Kolben-Ø [mm] | Standardhub [mm] ^{*2*4} | Max. Hub ^{*3} [mm] |
|------------------------|--|-----------------------------|
| 8 ^{*1} | 10, 25, 40, 50, 80, 100 | 200 |
| 10 | 10, 25, 40, 50, 80, 100, 125, 160, 200 | 400 |
| 12 | | |
| 16 | | |
| 20 | 10, 25, 40, 50, 80, 100, 125, 160, 200, 250, 300 | 1000 |
| 25 | | |

- *1 Nicht erhältlich mit pneumatischer Endlagendämpfung.
*2 Andere Hübe auf Anfrage erhältlich.
*3 Längere Hübe als die Standardhübe sind als Sonderanfertigung erhältlich (-X2018).
*4 Der min. Hub mit pneumatischer Endlagendämpfung beträgt 25 mm.

Option: Bestellbeispiel für die Zylinder-Baugruppe

Zylindertyp: CD85N20-50CNW-B-M9BW

Zylinderboden Grundausführung (integrierter Gabelkopf)
Montage-Befestigungselement: Gabelkopf
Befestigung am Kolbenstangenende W: Gabelgelenk
Signalgeber D-M9BW: Bandmontage, 2 Stk.

* Befestigungselement, Gabelgelenk und Signalgeber werden mit dem Produkt geliefert.

⚠ Vorsichtsmaßnahmen

Vor der Inbetriebnahme der Produkte durchlesen. Siehe Umschlagseite für Sicherheitsvorschriften. Für Vorsichtsmaßnahmen für Antriebe und Signalgeber siehe „Vorsichtsmaßnahmen zur Handhabung von SMC-Produkten“ und die Betriebsanleitung auf der SMC-Website: <http://www.smc.eu>

Befestigungselemente/Zubehör

| Befestigungselement/ Zubehör | | | Standard (am Gehäuse montiert) | | Befestigungselement (im Lieferumfang enthalten) | | | | | | | Zubehör (im Lieferumfang enthalten) | |
|---|---|-------------------------|--------------------------------|--------------------------|---|----------------|------------|-------------------------|--------------------------|-------------------------------------|------------------------------|-------------------------------------|-------------|
| | | | Befestigungs- mutter | Kolbenstangen- mutter | Befestigungs- mutter | Fußbefestigung | Flansch | Schwenk- befestigung | Gabelkopf- Gegenlager | Bolzen für Gabelbe- festigung | Stift Sicherungs- ring | Gelenkkopf | Gabelgelenk |
| Befesti- gungsele- ment Symbol | L | Einfache Fußbefestigung | ● (1 Stk.) | ● (1 Stk.) | — | ● (1 Stk.) | — | — | — | — | — | — | — |
| | M | Doppelte Fußbefestigung | ● (1 Stk.) | ● (1 Stk.) | ● (1 Stk.) | ● (2 Stk.) | — | — | — | — | — | — | — |
| | G | Flansch | ● (1 Stk.) | ● (1 Stk.) | — | — | ● (1 Stk.) | — | — | — | — | — | — |
| | U | Schwenkbefestigung | ● (1 Stk.) | ● (1 Stk.) | — | — | — | ● (1 Stk.) | — | — | — | — | — |
| | N | Gabelkopf | ● (1 Stk.) | ● (1 Stk.) | — | — | — | — | ● (1 Stk.) | ● (1 Stk.) | ● (2 Stk.) | — | — |
| Optionales Sinnbild | V | Gelenkkopf | ● (1 Stk.) | ● (1 Stk.) | — | — | — | — | — | — | ● (1 Stk.) | — | |
| | W | Gabelgelenk | ● (1 Stk.) | ● (1 Stk.) | — | — | — | — | — | — | — | ● (1 Stk.) | |

Bestell-Nr. Befestigungselement/Zubehör

| Befestigungselement/Zubehör | | Kolben-Ø [mm] | | | | Inhalt | | |
|-----------------------------|--|---------------|----|------------|----|------------|-------------|--|
| | | 8 | 10 | 12 | 16 | | | 20 |
| Befestigungs- element | Kolbenstangenmutter | C85NT10 | | C85NT16 | | C85NT20 | C85NT25 | 1 Kolbenstangenmutter |
| | Befestigungsmutter | C85SN10 | | C85SN16 | | C85SN25 | | 1 Befestigungsmutter |
| | Fußbefestigung (1 Stk.) | C85L10A | | C85L16A | | C85L25A | | Fußbefestigung (1 Stk.) |
| | Fuß (2 Stk. mit einer Befestigungsmutter) | C85L10B | | C85L16B | | C85L25B | | 2 Fußbefestigungen, 1 Befestigungsmutter |
| | Fuß (1 Stk. mit 1 Befestigungsmutter) | C85L10C | | C85L16C | | C85L25C | | 1 Fußbefestigung, 1 Befestigungsmutter |
| | Flansch | C85F10 | | C85F16 | | C85F25 | | 1 Flansch |
| | Schwenkbefestigung | C85T10 | | C85T16 | | C85T25 | | 1 Schwenklager |
| | Gabelkopf | C85C10 | | C85C16 | | C85C25 | | 1 Gabelkopf-Gegenlager, 1 Bolzen für Gabelbefestigung, 2 Sicherungsringe |
| Zubehör | Gelenkkopf | KJ4D | | KJ6D | | KJ8D | KJ10D | 1 Gelenkkopf |
| | Gabelgelenk | GKM4-8 | | GKM6-12 | | GKM8-16 | GKM10-20 | 1 Gabelgelenk |
| | Ausgleichselement | JA10-4-070 | | JA15-6-100 | | JA20-8-125 | JA30-10-125 | 1 Ausgleichselement |

* Siehe Seite 12 für die Abmessungen des Zubehörs.

Ersatzteile: Standardausführung

| Kolben-Ø [mm] | Bestell-Nr. | Anm. |
|---------------|-------------|--|
| 20 | C85A-20PS | Jedes Set enthält: 1 Kolbenstangendichtung 1 Unterlegscheibe 1 Sicherungsring |
| 25 | C85A-25PS | |

* Beim Ersetzen der Dichtungen **Schmierfett (GR-S-010: separat bestellen)** auf die gleitenden Teile auftragen.

Gewicht

| Kolben-Ø [mm] | | [g] | | | | | | |
|-------------------------------|--|---------|-----|------------|------------|------------|--------------|--------------|
| | | 8 | 10 | 12 | 16 | 20 | 25 | |
| Basis- gewicht | ohne Magnet | C85N | 37 | 38 (44) | 77 (84) | 89 (95) | 179 (176) | 244 (241) |
| | | C85E | 39 | 40 | 81 | 93 | 185 | 249 |
| | | C85F | 35 | 37 | 71 | 79 | 164 | 227 |
| | | C85Y | 35 | 37 | 72 | 79 | 165 | 228 |
| | mit Magnet | CD85N | 37 | 39 (44) | 78 (84) | 90 (96) | 183 (179) | 248 (245) |
| | | CD85E | 39 | 41 | 81 | 93 | 188 | 253 |
| | | CD85F | 35 | 37 | 72 | 80 | 168 | 231 |
| | | CD85Y | 36 | 37 | 72 | 80 | 168 | 232 |
| Zusatzgewicht pro 10 mm Hub | | 2,1 | 2,3 | 4,1 | 5,1 | 8,1 | 11,3 | |
| Befesti- gungs- element | Fußbefestigung (1 Stk.) | C85L□A | 20 | | 40 | | 95 | |
| | Fuß (2 Stk. mit einer Befestigungsmutter) | C85L□B | 55 | | 105 | | 210 | |
| | Flansch | C85F□ | 12 | | 25 | | 90 | |
| | Schwenkbefestigung | C85T□ | 20 | | 50 | | 75 | |
| | Gabelkopf | C85C□ | 20 | | 40 | | 85 | |
| Zubehör | Gelenkkopf | KJ□D | 17 | | 25 | | 45 70 | |
| | Gabelgelenk | GKM□-□ | 10 | | 20 | | 50 100 | |
| | Ausgleichselement | JA□-□-□ | 10 | | 20 | | 50 70 | |

() : für pneumatische Endlagendämpfung

Berechnungsbeispiel: C85N20-50NV

- Basisgewicht 179 g (Ø 20)
 - Zusätzliches Gewicht 8,1 g (bei 10 mm Hub)
 - Zylinderhub 50 mm
 - Befestigungselement: Gabelkopf 85 g
 - Zubehör: Gelenkkopf 45 g
- 179 + 8,1 x 50/10 + 85 + 45 ≈ **350 g**

Standard
 Doppelwirkend, einseitige Kolbenstange
 C85W
 Doppelwirkend mit durchgehender Kolbenstange
 C85W
 Einfachwirkend, Federkraft ein- oder ausfahren
 C85
 Drehgeschichtete Kolbenstange
 Doppelwirkend, einseitige Kolbenstange
 C85K
 Einfachwirkend, Federkraft ein- oder ausfahren
 C85K
 Direktmontage
 Doppelwirkend, einseitige Kolbenstange
 C85R
 Einfachwirkend, Federkraft ein- oder ausfahren
 C75
 Standard
 Doppelwirkend mit durchgehender Kolbenstange
 C75W
 Einfachwirkend, Federkraft ein- oder ausfahren
 C75
 Drehgeschichtete Kolbenstange
 Doppelwirkend, einseitige Kolbenstange
 C75K
 Einfachwirkend, Federkraft ein- oder ausfahren
 C75K
 Direktmontage
 Doppelwirkend, einseitige Kolbenstange
 C75R
 Einfachwirkend, Federkraft ein- oder ausfahren
 C75
 Signalgeber
 Produktion auf Bestellung

Hubauswahl

Verhältnis von Zylinder-Baugröße und max. Hub

Die folgende Tabelle zeigt den berechneten maximal anwendbaren Hub (in cm) unter der Annahme, dass die vom Zylinder erzeugte Kraft als Knickbelastung auf die Kolbenstange oder auf die Kolbenstange und das Zylinderrohr wirkt. Damit kann, unabhängig vom Lastverhältnis, je nach Verhältnis zwischen Betriebsdruck und Art des Zylinderträgers der für jeden Zylinder verwendbare Maximalhub ermittelt werden.

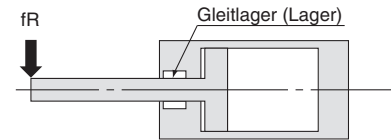
[Hinweis] Wird der Zylinder, selbst unter leichter Belastung, durch einen externen Anschlag auf der Ausfahrseite angehalten, wirkt die vom Zylinder erzeugte Kraft auf diesen selbst.

| Montage | | | Symbol für Träger und Schaltschema | Symbol für Träger | Betriebsdruck [MPa] | Maximal verwendbarer Hub entsprechend der Knickfestigkeit | | | | | |
|------------------------|-----------------|-----------------------------|------------------------------------|-------------------|---------------------|---|--------|--------|---------|---------|--|
| C85 | | | | | | | | | | | |
| | | | | | | | | | | | |
| Fußbefestigung: M | Flansch vorn: G | Kopfflansch: G | | | | | | | | | |
| | | | M (vorn) | 0,3 | 24 | 18 | 36 | 26 | 38 | 48 | |
| | | | | 0,5 | 18 | 14 | 27 | 19 | 29 | 36 | |
| | | | | 0,7 | 14 | 11 | 22 | 16 | 23 | 30 | |
| | | | G (Flansch) | 0,3 | 9 | 6 | 15 | 10 | 15 | 20 | |
| | | | | 0,5 | 6 | 4 | 10 | 6 | 10 | 14 | |
| | | | | 0,7 | 4 | 3 | 8 | 4 | 8 | 11 | |
| Gabelkopf: N | | Kolbenstange Schwenklager U | N | 0,3 | 22 | 17 | 35 | 24 | 36 | 46 | |
| | | 0,5 | | 16 | 12 | 26 | 18 | 27 | 34 | | |
| | | 0,7 | | 13 | 10 | 21 | 14 | 22 | 28 | | |
| Flansch Schwenklager U | | | U (vorn) | 0,3 | (40)*1 | (40)*1 | (40)*1 | (40)*1 | 80 | (100)*1 | |
| | | 0,5 | | 38 | 30 | (40)*1 | (40)*1 | 61 | 77 | | |
| | | 0,7 | | 32 | 25 | (40)*1 | 35 | 51 | 64 | | |
| | | | U (Flansch) | 0,3 | 22 | 17 | 35 | 24 | 37 | 47 | |
| | | 0,5 | | 16 | 12 | 26 | 18 | 27 | 35 | | |
| | | 0,7 | | 13 | 10 | 21 | 14 | 22 | 28 | | |
| Fußbefestigung: M | Flansch vorn G | Kopfflansch: G | M (vorn) | 0,3 | (40)*1 | (40)*1 | (40)*1 | (40)*1 | (100)*1 | (100)*1 | |
| | | | | 0,5 | (40)*1 | (40)*1 | (40)*1 | (40)*1 | 89 | (100)*1 | |
| | | | | 0,7 | (40)*1 | 36 | (40)*1 | (40)*1 | 74 | 93 | |
| G (hinten) | | | | 0,3 | 33 | 26 | (40)*1 | 37 | 54 | 69 | |
| | | | | 0,5 | 25 | 19 | 39 | 27 | 41 | 52 | |
| | | | | 0,7 | 20 | 15 | 32 | 22 | 33 | 43 | |
| Fußbefestigung: M | Flansch vorn G | Kopfflansch: G | M (vorn) | 0,3 | (40)*1 | (40)*1 | (40)*1 | (40)*1 | (100)*1 | (100)*1 | |
| | | | | 0,5 | (40)*1 | (40)*1 | (40)*1 | (40)*1 | (100)*1 | (100)*1 | |
| | | | | 0,7 | (40)*1 | (40)*1 | (40)*1 | (40)*1 | (100)*1 | (100)*1 | |
| G (Flansch) | | | | 0,3 | (40)*1 | 38 | (40)*1 | (40)*1 | 79 | (100)*1 | |
| | | | | 0,5 | 37 | 29 | (40)*1 | (40)*1 | 60 | 76 | |
| | | | | 0,7 | 30 | 23 | (40)*1 | 34 | 50 | 63 | |

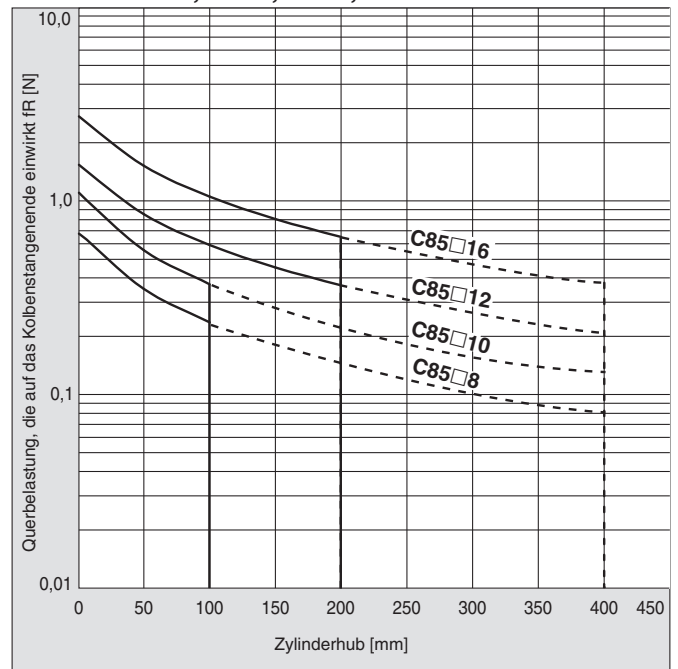
*1 Die Werte in () werden durch die max. Hublänge begrenzt.

Der max. Hub, bei dem der Zylinder unter Querbelastung betrieben werden kann.

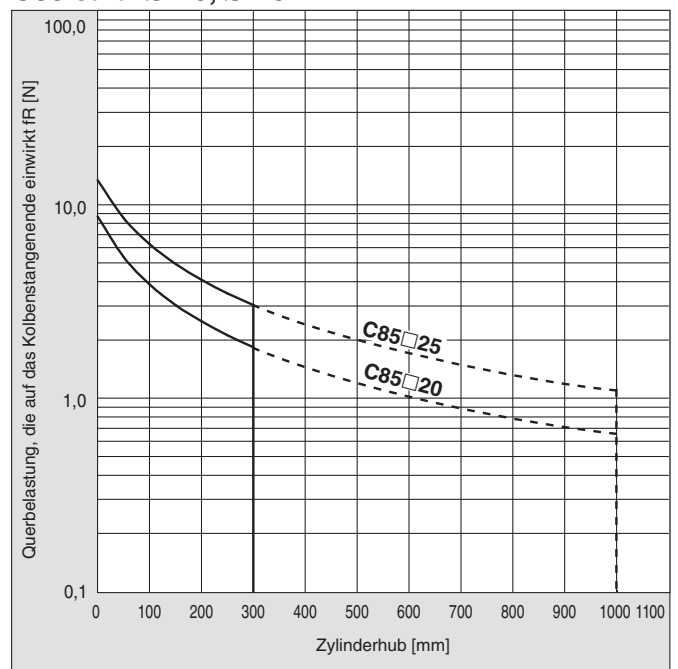
Der Bereich innerhalb der fett gedruckten durchgehenden Linie stellt die zulässige Seitenlast im Verhältnis zu einer bestimmten Zylinderhublänge dar. Der Bereich innerhalb der gestrichelten Linie im Diagramm zeigt, dass die Langhubbereichsgrenze überschritten wurde. In diesem Bereich sollte der Zylinder generell mit einer Führung entlang der Bewegungsrichtung betrieben werden.



C85 Serie: Ø 8, Ø 10, Ø 12, Ø 16



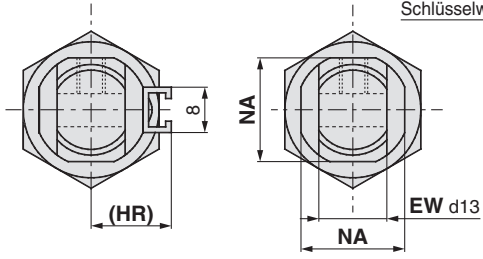
C85 Serie: Ø 20, Ø 25



Abmessungen

Grundauführung (integrierter Gabelkopf)

elastische Dämpfung: C □ 85N **Kolben-Ø** - **Hub** - □

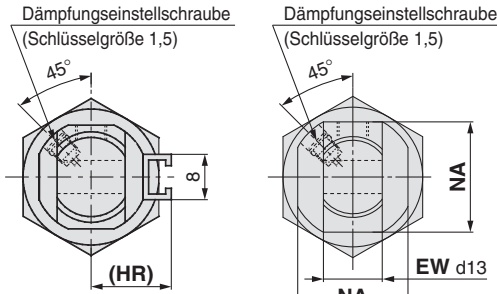


Schienenmontage (A)

Bandmontage (B)
ohne Magnet

Pneumatische

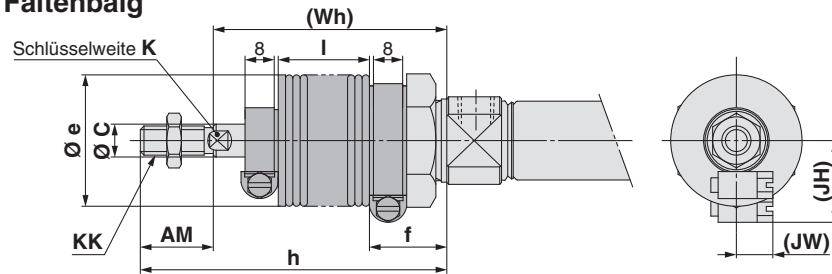
Endlagendämpfung: C □ 85N **Kolben-Ø** - **Hub** C - □



Schienenmontage (A)

Bandmontage
ohne Magnet

mit Faltenbalg



Abmessungen

| Kolben-Ø | AM | BE | C | CD | EE | EW | F | G ₁ | G ₂ | H | (HR) | K | KK | KV | KW | NA | ND | RR | S | SW | U | WA | (WH) | (XC) | Z | ZZ |
|----------|----|------------|----|----|----------|----|----|----------------|----------------|----|------|---|------------|----|----|------|----|----|------------|----|----|------|------|------------|------------|--------------|
| 8 | 12 | M12 x 1,25 | 4 | 4 | M5 x 0,8 | 8 | 12 | 7 | 5 | 28 | 13,4 | — | M4 x 0,7 | 19 | 6 | 15 | 12 | 10 | 46 | 7 | 6 | — | 16 | 64 | 76 | 86 |
| 10 | 12 | M12 x 1,25 | 4 | 4 | M5 x 0,8 | 8 | 12 | 7 (5,5) | 5 (5,5) | 28 | 14,2 | — | M4 x 0,7 | 19 | 6 | 15 | 12 | 10 | 46 (53) | 7 | 6 | 10,5 | 16 | 64 (71) | 76 (83) | 86 (93) |
| 12 | 16 | M16 x 1,5 | 6 | 6 | M5 x 0,8 | 12 | 17 | 8 (5,5) | 6 (5,5) | 38 | 14,2 | 5 | M6 x 1 | 24 | 8 | 18,3 | 16 | 14 | 50 (54) | 10 | 9 | 9,5 | 22 | 75 (79) | 91 (95) | 105 (109) |
| 16 | 16 | M16 x 1,5 | 6 | 6 | M5 x 0,8 | 12 | 17 | 8 (5,5) | 6 (5,5) | 38 | 14,2 | 5 | M6 x 1 | 24 | 8 | 18,3 | 16 | 13 | 56 | 10 | 9 | 9,5 | 22 | 82 | 98 | 111 |
| 20 | 20 | M22 x 1,5 | 8 | 8 | G1/8 | 16 | 20 | 8 | 8 | 44 | 17 | 6 | M8 x 1,25 | 32 | 11 | 24 | 22 | 11 | 62 | 13 | 12 | 13 | 24 | 95 | 115 | 126 |
| 25 | 22 | M22 x 1,5 | 10 | 8 | G1/8 | 16 | 22 | 8 | 8 | 50 | 20 | 8 | M10 x 1,25 | 32 | 11 | 30 | 22 | 11 | 65 | 17 | 12 | 13 | 28 | 104 | 126 | 137 |

(): pneumatische Endlagendämpfung

mit Faltenbalg

| Kolben-Ø | Position Hub | AM | C | e | f | K | KK | h | | | | | | | |
|----------|-----------------|----|----|----|----|---|------------|----------|------------|-------------|-------------|-------------|-------------|-------------|--|
| | | | | | | | | 1 bis 50 | 51 bis 100 | 101 bis 150 | 151 bis 200 | 201 bis 300 | 301 bis 400 | 401 bis 500 | |
| 20 | 20 | 20 | 8 | 36 | 22 | 6 | M8 x 1,25 | 71 | 84 | 96 | 109 | 134 | 159 | — | |
| 25 | 22 | 22 | 10 | 36 | 22 | 8 | M10 x 1,25 | 74 | 87 | 99 | 112 | 137 | 162 | 187 | |

| Kolben-Ø | Position Hub | I | | | | | | | (JH) (JW) | | (Wh) | | | | | | |
|----------|-----------------|----------|------------|-------------|-------------|-------------|-------------|-------------|-----------|-----------|----------|------------|-------------|-------------|-------------|-------------|-------------|
| | | 1 bis 50 | 51 bis 100 | 101 bis 150 | 151 bis 200 | 201 bis 300 | 301 bis 400 | 401 bis 500 | Richtwert | Richtwert | 1 bis 50 | 51 bis 100 | 101 bis 150 | 151 bis 200 | 201 bis 300 | 301 bis 400 | 401 bis 500 |
| 20 | 20 | 12,5 | 25 | 37,5 | 50 | 75 | 100 | — | 23,5 | 10,5 | 51 | 64 | 76 | 89 | 114 | 139 | — |
| 25 | 22 | 12,5 | 25 | 37,5 | 50 | 75 | 100 | 125 | 23,5 | 10,5 | 52 | 65 | 77 | 90 | 115 | 140 | 165 |

Siehe Seite 12 im Abschnitt für die Standardausführung mit einseitiger Kolbenstange für Details zum Zubehör (Gelenkkopf, Gabelgelenk, Ausgleichselement).

Standard
Doppelwirkend, einseitige Kolbenstange
C85W

Standard
Doppelwirkend mit durchgehender Kolbenstange
C85

Standard
Doppelwirkend, einseitige Kolbenstange
C85K

Standard
Doppelwirkend, einseitige Kolbenstange
C85K

Direktmontage | Verdrehsichere Kolbenstange
Doppelwirkend, einseitige Kolbenstange
C85R

Standard
Doppelwirkend, einseitige Kolbenstange
C75W

Standard
Doppelwirkend, einseitige Kolbenstange
C75

Direktmontage | Verdrehsichere Kolbenstange
Doppelwirkend, einseitige Kolbenstange
C75K

Standard
Doppelwirkend, einseitige Kolbenstange
C75

Direktmontage | Verdrehsichere Kolbenstange
Doppelwirkend, einseitige Kolbenstange
C75R

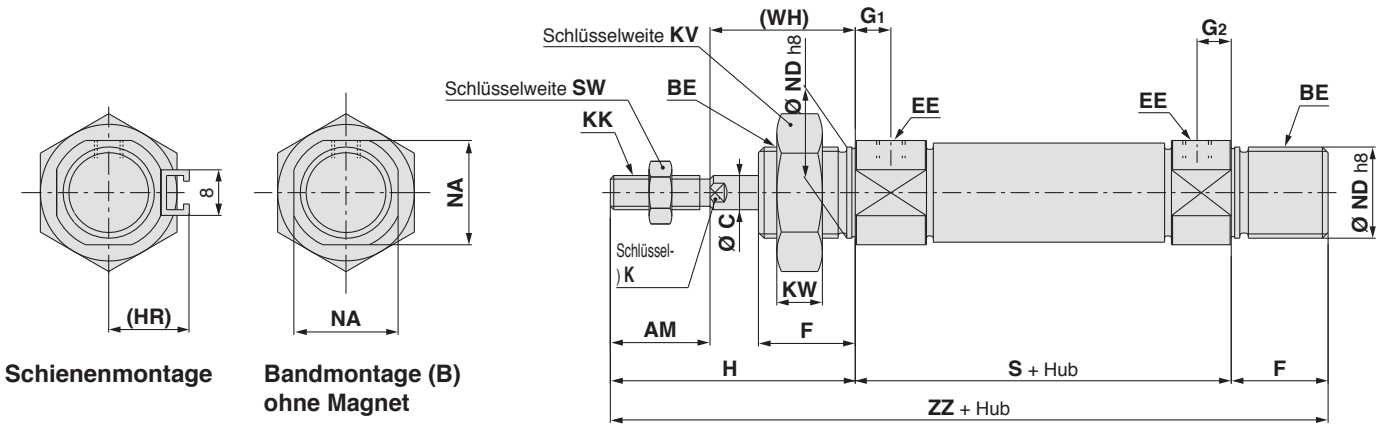
Signalgeber
Produktion auf Bestellung

Serie C85

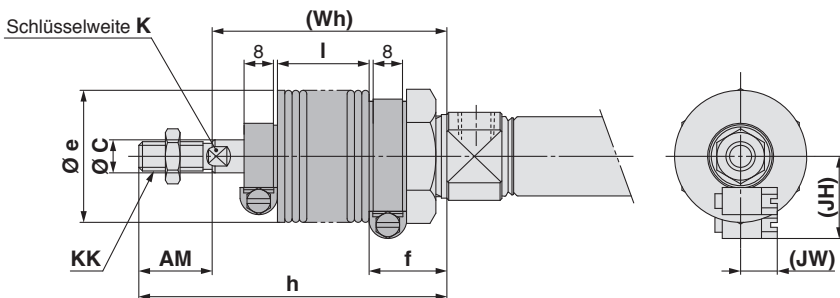
Abmessungen

Gewinde beidseitig

elastische Dämpfung: C□85E - - □



Mit Faltenbalg



Abmessungen

| Kolben-Ø | AM | BE | C | EE | F | G ₁ | G ₂ | H | (HR) | K | KK | KV | KW | NA | ND | S | SW | (WH) | ZZ |
|----------|----|------------|----|----------|----|----------------|----------------|----|------|---|------------|----|----|------|----|----|----|------|-----|
| 8 | 12 | M12 x 1,25 | 4 | M5 x 0,8 | 12 | 7 | 5 | 28 | 13,4 | — | M4 x 0,7 | 19 | 6 | 15 | 12 | 46 | 7 | 16 | 86 |
| 10 | 12 | M12 x 1,25 | 4 | M5 x 0,8 | 12 | 7 | 5 | 28 | 14,2 | — | M4 x 0,7 | 19 | 6 | 15 | 12 | 46 | 7 | 16 | 86 |
| 12 | 16 | M16 x 1,5 | 6 | M5 x 0,8 | 17 | 8 | 6 | 38 | 14,2 | 5 | M6 x 1 | 24 | 8 | 18,3 | 16 | 50 | 10 | 22 | 105 |
| 16 | 16 | M16 x 1,5 | 6 | M5 x 0,8 | 17 | 8 | 6 | 38 | 14,2 | 5 | M6 x 1 | 24 | 8 | 18,3 | 16 | 56 | 10 | 22 | 111 |
| 20 | 20 | M22 x 1,5 | 8 | G1/8 | 20 | 8 | 8 | 44 | 17 | 6 | M8 x 1,25 | 32 | 11 | 24 | 22 | 62 | 13 | 24 | 126 |
| 25 | 22 | M22 x 1,5 | 10 | G1/8 | 22 | 8 | 8 | 50 | 20 | 8 | M10 x 1,25 | 32 | 11 | 30 | 22 | 65 | 17 | 28 | 137 |

Mit Faltenbalg

| Kolben-Ø | Position Hub | AM | C | e | f | K | KK | h | | | | | | |
|----------|-----------------|----|----|----|----|---|------------|----------|------------|-------------|-------------|-------------|-------------|-------------|
| | | | | | | | | 1 bis 50 | 51 bis 100 | 101 bis 150 | 151 bis 200 | 201 bis 300 | 301 bis 400 | 401 bis 500 |
| 20 | | 20 | 8 | 36 | 22 | 6 | M8 x 1,25 | 71 | 84 | 96 | 109 | 134 | 159 | — |
| 25 | | 22 | 10 | 36 | 22 | 8 | M10 x 1,25 | 74 | 87 | 99 | 112 | 137 | 162 | 187 |

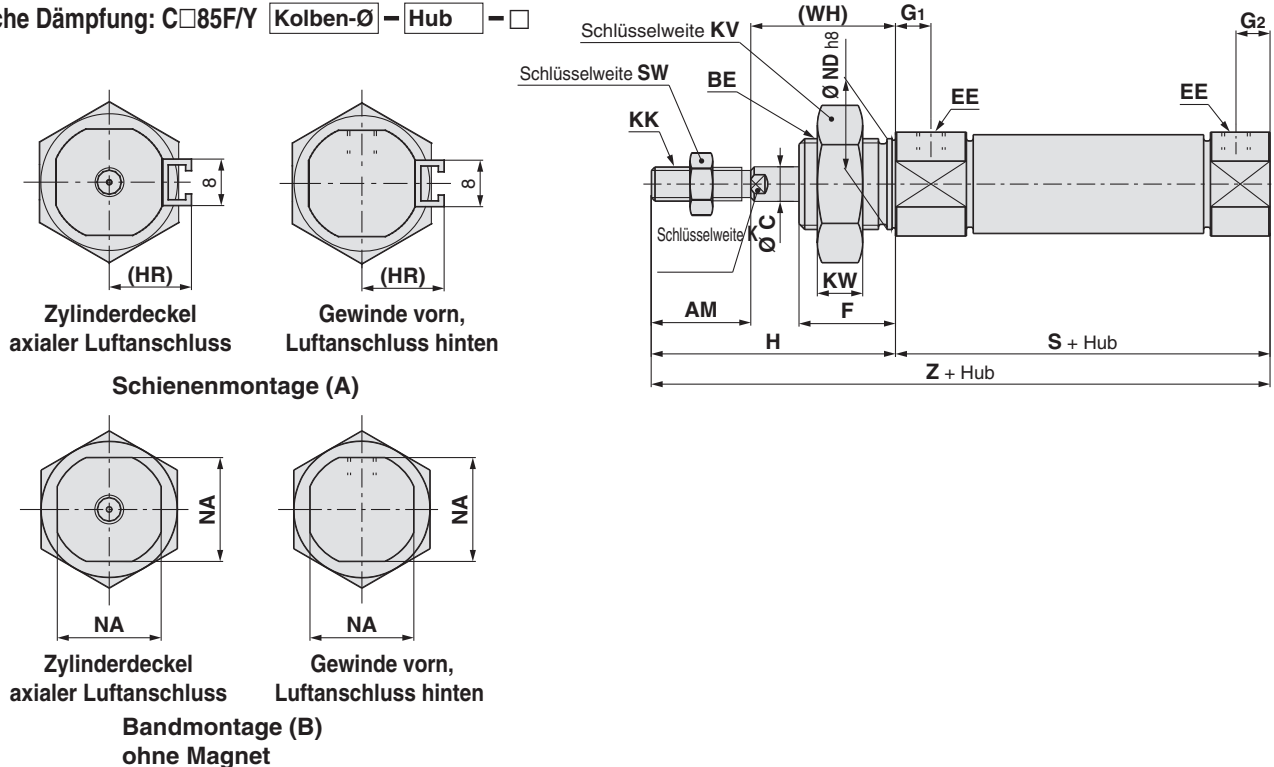
| Kolben-Ø | Position Hub | I | | | | | | | (JH) Richtwert | (JW) Richtwert | (WH) | | | | | | |
|----------|-----------------|----------|------------|-------------|-------------|-------------|-------------|-------------|-------------------|-------------------|----------|------------|-------------|-------------|-------------|-------------|-------------|
| | | 1 bis 50 | 51 bis 100 | 101 bis 150 | 151 bis 200 | 201 bis 300 | 301 bis 400 | 401 bis 500 | | | 1 bis 50 | 51 bis 100 | 101 bis 150 | 151 bis 200 | 201 bis 300 | 301 bis 400 | 401 bis 500 |
| 20 | | 12,5 | 25 | 37,5 | 50 | 75 | 100 | — | 23,5 | 10,5 | 51 | 64 | 76 | 89 | 114 | 139 | — |
| 25 | | 12,5 | 25 | 37,5 | 50 | 75 | 100 | 125 | 23,5 | 10,5 | 52 | 65 | 77 | 90 | 115 | 140 | 165 |

Siehe Seite 12 im Abschnitt für die Standardausführung mit einseitiger Kolbenstange für Details zum Zubehör (Gelenkkopf, Gabelgelenk, Ausgleichselement).

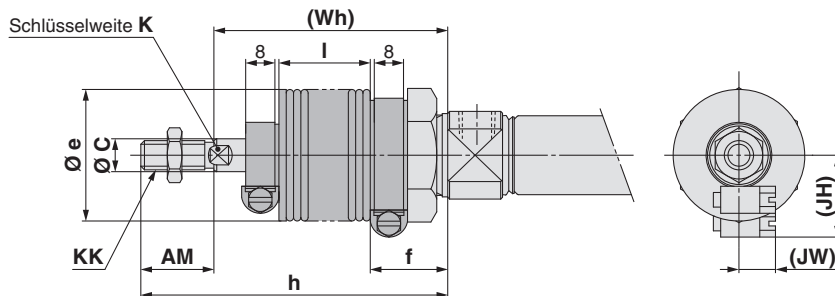
Abmessungen

Gewinde vorn, Luftanschluss hinten; axialer Luftanschluss am Zylinderdeckel

elastische Dämpfung: C □85F/Y Kolben-Ø – Hub – □



Mit Faltenbalg



Abmessungen

| Kolben-Ø | AM | BE | C | EE | F | G ₁ | G ₂ | H | (HR) | K | KK | KV | KW | NA | ND | S | SW | (WH) | Z |
|----------|----|------------|----|----------|----|----------------|----------------|----|------|---|------------|----|----|------|----|----|----|------|-----|
| 8 | 12 | M12 x 1,25 | 4 | M5 x 0,8 | 12 | 7 | 5 | 28 | 13,4 | — | M4 x 0,7 | 19 | 6 | 15 | 12 | 46 | 7 | 16 | 74 |
| 10 | 12 | M12 x 1,25 | 4 | M5 x 0,8 | 12 | 7 | 5 | 28 | 14,2 | — | M4 x 0,7 | 19 | 6 | 15 | 12 | 46 | 7 | 16 | 74 |
| 12 | 16 | M16 x 1,5 | 6 | M5 x 0,8 | 17 | 8 | 6 | 38 | 14,2 | 5 | M6 x 1 | 24 | 8 | 18,3 | 16 | 50 | 10 | 22 | 88 |
| 16 | 16 | M16 x 1,5 | 6 | M5 x 0,8 | 17 | 8 | 6 | 38 | 14,2 | 5 | M6 x 1 | 24 | 8 | 18,3 | 16 | 50 | 10 | 22 | 88 |
| 20 | 20 | M22 x 1,5 | 8 | G1/8 | 20 | 8 | 8 | 44 | 17 | 6 | M8 x 1,25 | 32 | 11 | 24 | 22 | 62 | 13 | 24 | 106 |
| 25 | 22 | M22 x 1,5 | 10 | G1/8 | 22 | 8 | 8 | 50 | 20 | 8 | M10 x 1,25 | 32 | 11 | 30 | 22 | 65 | 17 | 28 | 115 |

Mit Faltenbalg

| Kolben-Ø | Position Hub | AM | C | e | f | K | KK | h | | | | | | |
|----------|-----------------|----|----|----|----|---|------------|----------|------------|-------------|-------------|-------------|-------------|-------------|
| | | | | | | | | 1 bis 50 | 51 bis 100 | 101 bis 150 | 151 bis 200 | 201 bis 300 | 301 bis 400 | 401 bis 500 |
| 20 | | 20 | 8 | 36 | 22 | 6 | M8 x 1,25 | 71 | 84 | 96 | 109 | 134 | 159 | — |
| 25 | | 22 | 10 | 36 | 22 | 8 | M10 x 1,25 | 74 | 87 | 99 | 112 | 137 | 162 | 187 |

| Kolben-Ø | Position Hub | I | | | | | | | (JH) Richtwert | (JW) Richtwert | (WH) | | | | | | |
|----------|-----------------|----------|------------|-------------|-------------|-------------|-------------|-------------|-------------------|-------------------|----------|------------|-------------|-------------|-------------|-------------|-------------|
| | | 1 bis 50 | 51 bis 100 | 101 bis 150 | 151 bis 200 | 201 bis 300 | 301 bis 400 | 401 bis 500 | | | 1 bis 50 | 51 bis 100 | 101 bis 150 | 151 bis 200 | 201 bis 300 | 301 bis 400 | 401 bis 500 |
| 20 | | 12,5 | 25 | 37,5 | 50 | 75 | 100 | — | 23,5 | 10,5 | 51 | 64 | 76 | 89 | 114 | 139 | — |
| 25 | | 12,5 | 25 | 37,5 | 50 | 75 | 100 | 125 | 23,5 | 10,5 | 52 | 65 | 77 | 90 | 115 | 140 | 165 |

Siehe Seite 12 im Abschnitt für die Standardausführung mit einseitiger Kolbenstange für Details zum Zubehör (Gelenkkopf, Gabelgelenk, Ausgleichselement).

Standard
Doppelwirkend, einseitige Kolbenstange
C85W

Standard
Doppelwirkend mit durchgehender Kolbenstange
C85

Direktmontage | Verdrehgesicherte Kolbenstange
Doppelwirkend, einseitige Kolbenstange
C85K

Direktmontage | Verdrehgesicherte Kolbenstange
Doppelwirkend, Federkraft ein- oder ausfahren
C85K

Standard
Doppelwirkend, einseitige Kolbenstange
C75W

Standard
Doppelwirkend mit durchgehender Kolbenstange
C75

Direktmontage | Verdrehgesicherte Kolbenstange
Doppelwirkend, einseitige Kolbenstange
C75K

Direktmontage | Verdrehgesicherte Kolbenstange
Doppelwirkend, einseitige Kolbenstange
C75R

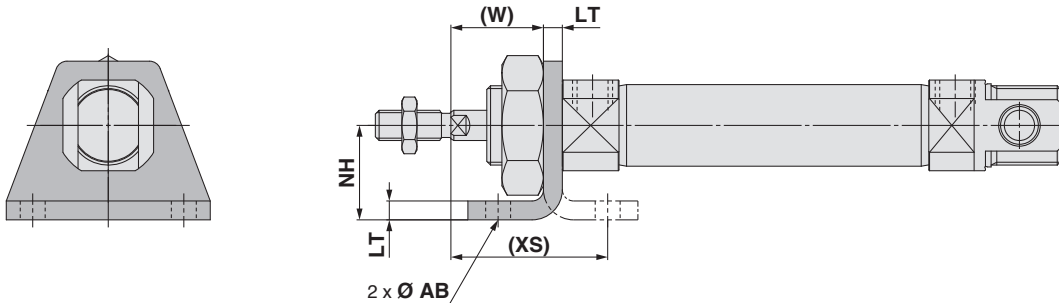
Signalgeber
Produktion auf Bestellung

Serie C85

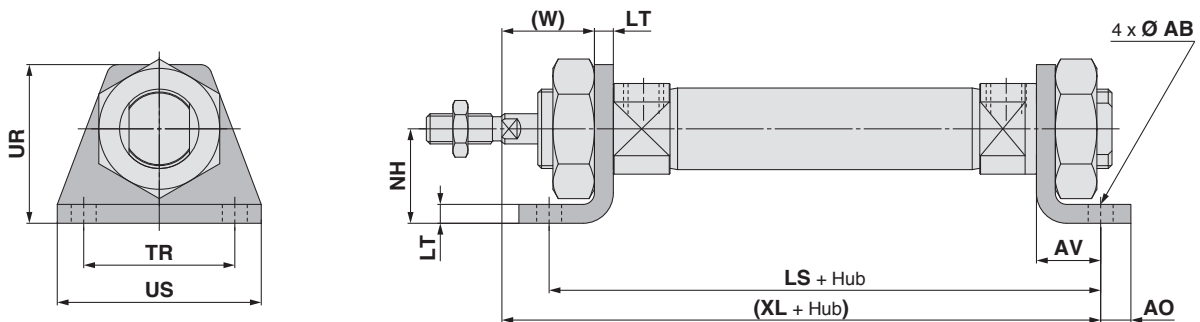
Abmessungen

Das Befestigungselement wird mit dem Produkt geliefert.

Einfache Fußbefestigung: C□85N□-□L
(mit Befestigungselement)



Doppelte Fußbefestigung: C□85N□-□M
Befestigungselement enthalten



[mm]

| Kolben-Ø | AB | AO | AV | LS | LT | NH | TR _{JS14} | UR | US | (W) | (XL) | (XS) |
|----------|-----|----|----|---------|-----|----|--------------------|----|----|------|---------|------|
| 8 | 4,5 | 5 | 11 | 68 | 3,2 | 16 | 25 | 26 | 35 | 12,8 | 73 | 23,8 |
| 10 | 4,5 | 5 | 11 | 68 (75) | 3,2 | 16 | 25 | 26 | 35 | 12,8 | 73 (80) | 23,8 |
| 12 | 5,5 | 6 | 14 | 78 (82) | 4 | 20 | 32 | 33 | 42 | 18 | 86 (90) | 32 |
| 16 | 5,5 | 6 | 14 | 84 | 4 | 20 | 32 | 33 | 42 | 18 | 92 | 32 |
| 20 | 6,6 | 8 | 17 | 96 | 5 | 25 | 40 | 42 | 54 | 19 | 103 | 36 |
| 25 | 6,6 | 8 | 17 | 99 | 5 | 25 | 40 | 42 | 54 | 23 | 110 | 40 |

(): pneumatische Endlagendämpfung

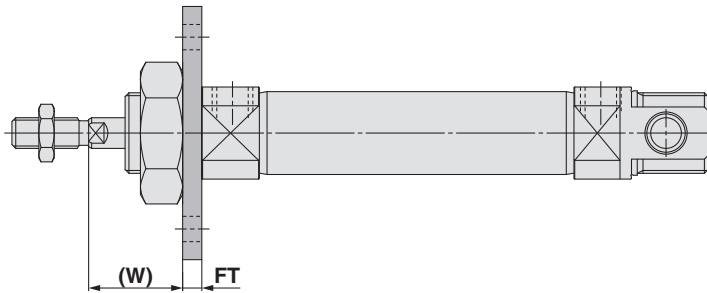
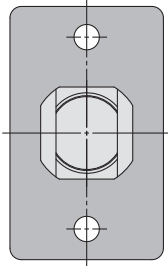
Siehe Seite 12 im Abschnitt für die Standardausführung mit einseitiger Kolbenstange für Details zum Zubehör (Gelenkkopf, Gabelgelenk, Ausgleichselement).

Abmessungen

Das Befestigungselement wird mit dem Produkt geliefert.

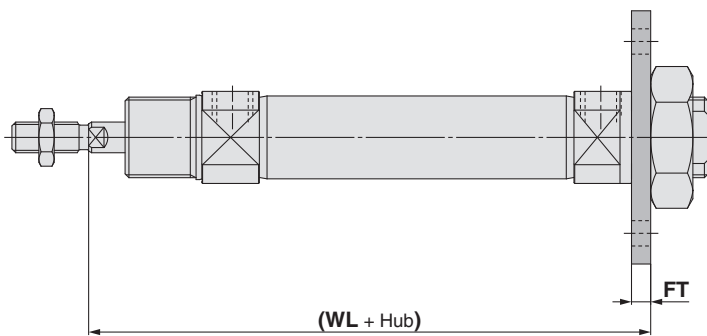
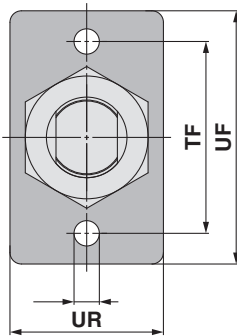
Flansch vorne: C□85N□ - □G

Befestigungselement enthalten



Flansch hinten: C□85N□ - □G

Befestigungselement enthalten



| Kolben-Ø | FB _{H13} | FT | TF | UF | UR | (W) | (WL) |
|----------|-------------------|-----|----|----|----|------|-------------|
| 8 | 4,5 | 3,2 | 30 | 40 | 22 | 12,8 | 65,2 |
| 10 | 4,5 | 3,2 | 30 | 40 | 22 | 12,8 | 65,2 (72,2) |
| 12 | 5,5 | 4 | 40 | 52 | 30 | 18 | 76 (80) |
| 16 | 5,5 | 4 | 40 | 52 | 30 | 18 | 82 |
| 20 | 6,6 | 5 | 50 | 66 | 40 | 19 | 91 |
| 25 | 6,6 | 5 | 50 | 66 | 40 | 23 | 98 |

[mm]

() : pneumatische Endlagendämpfung

Siehe Seite 12 im Abschnitt für die Standardausführung mit einseitiger Kolbenstange für Details zum Zubehör (Gelenkkopf, Gabelgelenk, Ausgleichselement).

Standard
Doppelwirkend, einseitige Kolbenstange
C85W
Doppelwirkend mit durchgehender Kolbenstange
C85
Einwirkend, Federkraft ein- oder ausfahren
C85K

Verdrehgesicherte Kolbenstange
Doppelwirkend, einseitige Kolbenstange
C85K
Einwirkend, Federkraft ein- oder ausfahren
C85K

Direktmontage
Doppelwirkend, einseitige Kolbenstange
C85R
Doppelwirkend, einseitige Kolbenstange
C75

Standard
Doppelwirkend mit durchgehender Kolbenstange
C75W
Einwirkend, Federkraft ein- oder ausfahren
C75

Verdrehgesicherte Kolbenstange
Doppelwirkend, einseitige Kolbenstange
C75K
Einwirkend, Federkraft ein- oder ausfahren
C75K

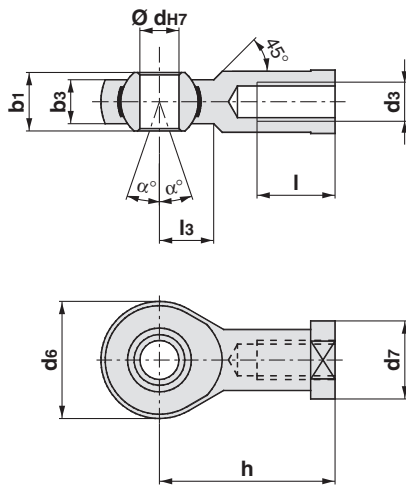
Direktmontage
Doppelwirkend, einseitige Kolbenstange
C75R
Doppelwirkend, einseitige Kolbenstange
C75

Signalgeber
Produktion auf Bestellung

Serie C85

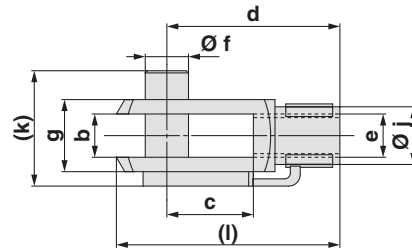
Abmessungen des Zubehörs

Kolbenstangenende



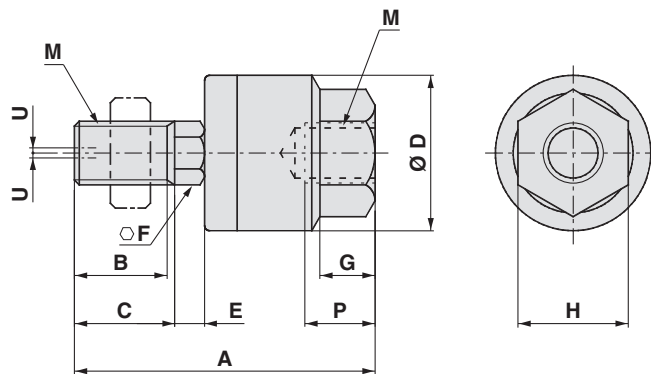
| Kolben-Ø | Bestell-Nr. | b1 | b3 | dH7 | d6 | d7 | h | l | l3 | d3 | α° |
|----------|-------------|----|------|-----|----|----|----|----|----|------------|----|
| 8 | KJ4D | 8 | 6,0 | 5 | 18 | 11 | 27 | 10 | 10 | M4 x 0,7 | 13 |
| 10 | KJ4D | 8 | 6,0 | 5 | 18 | 11 | 27 | 10 | 10 | M4 x 0,7 | 13 |
| 12 | KJ6D | 9 | 6,75 | 6 | 20 | 13 | 30 | 12 | 11 | M6 x 1 | 13 |
| 16 | KJ6D | 9 | 6,75 | 6 | 20 | 13 | 30 | 12 | 11 | M6 x 1 | 13 |
| 20 | KJ8D | 12 | 9 | 8 | 24 | 16 | 36 | 16 | 13 | M8 x 1,25 | 14 |
| 25 | KJ10D | 14 | 10,5 | 10 | 28 | 19 | 43 | 20 | 15 | M10 x 1,25 | 13 |

Gabelgelenk

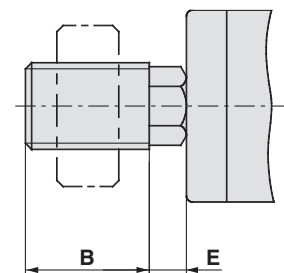


| Kolben-Ø | Bestell-Nr. | b | c | d | f | g | j | k | e | l |
|----------|-------------|----|----|----|----|----|----|----|------------|----|
| 8 | GKM4-8 | 4 | 8 | 16 | 4 | 8 | 8 | 11 | M4 x 0,7 | 21 |
| 10 | GKM4-8 | 4 | 8 | 16 | 4 | 8 | 8 | 11 | M4 x 0,7 | 21 |
| 12 | GKM6-12 | 6 | 12 | 24 | 6 | 12 | 10 | 18 | M6 x 1 | 31 |
| 16 | GKM6-12 | 6 | 12 | 24 | 6 | 12 | 10 | 18 | M6 x 1 | 31 |
| 20 | GKM8-16 | 8 | 16 | 32 | 8 | 16 | 14 | 23 | M8 x 1,25 | 42 |
| 25 | GKM10-20 | 10 | 20 | 40 | 10 | 20 | 18 | 27 | M10 x 1,25 | 52 |

Ausgleichselement: JA



Abmessung ohne Gewindeauslauf



| Kolben-Ø | Bestell-Nr. | M | | A | B | C | D | E | F | G | H | Max. Einschraubtiefe P | Zulässige Exzentrizität U | Maximale dynamische Zug- und Druckkraft [kN] |
|----------|-------------|-------------------|----------------|------|------|----|----|-----|---|---|----|------------------------|---------------------------|--|
| | | Gewinde-Nenngröße | Längsbelastung | | | | | | | | | | | |
| 8, 10 | JA10-4-070 | 4 | 0,7 | 26 | 9 | 10 | 12 | 1,5 | 4 | 4 | 7 | 5,5 | 0,5 | 0,054 |
| 12, 16 | JA15-6-100 | 6 | 1 | 34,5 | 12,5 | 14 | 16 | 2 | 6 | 5 | 10 | 7 | 0,5 | 0,123 |
| 20 | JA20-8-125 | 8 | 1,25 | 44 | 17,5 | — | 21 | 4,5 | 7 | 7 | 13 | 8 | 0,5 | 1,1 |
| 25 | JA30-10-125 | 10 | 1,25 | 49,5 | 19,5 | — | 24 | 5 | 8 | 8 | 17 | 9 | 0,5 | 2,5 |

Doppelwirkend, einseitige Kolbenstange C85
 Standard Doppelwirkend mit durchgehender Kolbenstange C85W
 Einfachwirkend, Federkraft ein- oder ausgefahren C85
 Verdrehsichere Kolbenstange Doppelwirkend, einseitige Kolbenstange C85K
 Einfachwirkend, Federkraft ein- oder ausgefahren C85K
 Direktmontage Doppelwirkend, einseitige Kolbenstange C85R
 Standard Doppelwirkend mit durchgehender Kolbenstange C75W
 Einfachwirkend, Federkraft ein- oder ausgefahren C75
 Verdrehsichere Kolbenstange Doppelwirkend, einseitige Kolbenstange C75K
 Einfachwirkend, Federkraft ein- oder ausgefahren C75K
 Direktmontage Doppelwirkend, einseitige Kolbenstange C75R
 Signalgeber
 Produktion auf Bestellung

ISO-Standard Druckluftzylinder: Standard Doppeltwirkend, durchgehende Kolbenstange

Serie C85W

Ø 8, Ø 10, Ø 12, Ø 16, Ø 20, Ø 25 RoHS

Bestellschlüssel

doppeltwirkend mit durchgehender Kolbenstange

C D 85WE 20 - 40 C J L V - B - M9BW S -

Eingebauter Magnet

| | |
|----------|--------------------|
| — | ohne |
| D | eingebauter Magnet |

Kolben-Ø

| | |
|-----------|-------|
| 8 | 8 mm |
| 10 | 10 mm |
| 12 | 12 mm |
| 16 | 16 mm |
| 20 | 20 mm |
| 25 | 25 mm |

Zylinderhub [mm]

Standardhübe siehe nächste Seite Standardhübe.

Dämpfung

| | |
|----------|--------------------------------|
| — | elastische Dämpfung (Standard) |
| C | pneumatische Endlagendämpfung |

Faltenbalg (nur Ø 20, Ø 25)

| | |
|-----------|-----------------------------|
| — | ohne Faltenbalg |
| J | Polyamid (einseitig) |
| K | hitzebeständig (einseitig) |
| JJ | Polyamid (beidseitig) |
| KK | hitzebeständig (beidseitig) |

Zubehör*1

| | |
|----------|-------------|
| — | ohne |
| V | Gelenkkopf |
| W | Gabelgelenk |

*1 Siehe Befestigungselemente/ Zubehör auf Seite 15 für Details zu Zubehör.

* Das Zubehör wird mit dem Produkt geliefert.

Signalgeber-Montageausführung*1

| | |
|----------|-----------------|
| A | Schienenmontage |
| B | Bandmontage |

*1 Ohne Magnet wird mit dem Symbol „—“ angegeben.

Anzahl Signalgeber

| | |
|----------|---|
| — | 2 |
| S | 1 |
| n | n |

Signalgeber

— ohne Signalgeber

* Für verwendbare Signalgeber siehe nachstehende Tabelle.

* Signalgeber werden mit dem Produkt geliefert.

Produktion auf Bestellung

Siehe Seite 14 für Details.

Befestigungselement*1

| | |
|----------|-------------------------|
| — | ohne |
| L | einfache Fußbefestigung |
| M | doppelte Fußbefestigung |
| G | Flansch |
| U | Schwenkbefestigung |

*1 Siehe Befestigungselemente/Zubehör auf Seite 15 für Details zu Befestigungselementen.

* Das Befestigungselement wird mit dem Produkt geliefert.

verwendbares

Befestigungselement

| Wirkungsweise | Befestigungselement | | | |
|---------------------------------|---------------------|---|---|---|
| | L | M | G | U |
| elastische Dämpfung | ● | ● | ● | ● |
| pneumatische Endlagendämpfung*1 | ● | ● | ● | ● |

*1 Außer Ø 8

Verwendbare Signalgeber/Siehe Signalgeberleitfaden für nähere Informationen.

| Ausführung | Sonderfunktion | Elektrischer Eingang | Betriebsanzeige | Verdrahtung (Ausgang) | Lastspannung | | Signalgebertyp | | | | Anschlusskabellänge [m] | | | | | Vorverdrahteter Stecker | Zulässige Last | | | | |
|---|---------------------------------------|----------------------|-----------------|--------------------------|--------------|---------|----------------|-----------|-----------------|-------|-------------------------|-------|-------|-------|--------------|-------------------------|----------------|-------------|--------------|-------------|---|
| | | | | | DC | AC | Bandmontage | | Schienenmontage | | 0,5 (—) | 1 (M) | 3 (L) | 5 (Z) | Ohne (N) | | | | | | |
| | | | | | | | Vertikal | Axial | Vertikal | Axial | | | | | | | | | | | |
| Elektronischer Signalgeber | — | Eingegossenes Kabel | Ja | 3-Draht (NPN) | 5 V, 12 V | — | M9NV | M9N | M9NV | M9N | ● | ● | ● | ○ | — | ○ | IC-Steuerung | Relais, SPS | | | |
| | | | | 3-Draht (PNP) | | | M9PV | M9P | M9PV | M9P | ● | ● | ● | ○ | — | ○ | | | | | |
| | | 2-Draht | | 12 V | M9BV | M9B | M9BV | M9B | ● | ● | ● | ○ | — | ○ | | | | | | | |
| | | Stecker | | — | — | H7C | J79C | — | — | — | — | — | — | — | | | | | | | |
| | Diagnoseanzeige (zweifarbige Anzeige) | Eingegossenes Kabel | Ja | 3-Draht (NPN) | 5 V, 12 V | — | M9NVW | M9NW | M9NVW | M9NW | ● | ● | ● | ○ | — | ○ | IC-Steuerung | Relais, SPS | | | |
| | | | | 3-Draht (PNP) | | | M9PVW | M9PW | M9PVW | M9PW | ● | ● | ● | ○ | — | ○ | | | | | |
| | | | | 2-Draht | 12 V | M9BWW | M9BW | M9BWW | M9BW | ● | ● | ● | ○ | — | ○ | | | | | | |
| | | | | 3-Draht (NPN) | 5 V, 12 V | M9NAV*1 | M9NA*1 | M9NAV*1 | M9NA*1 | ○ | ○ | ● | ○ | — | ○ | | | | | | |
| | | | | 3-Draht (PNP) | | M9PAV*1 | M9PA*1 | M9PAV*1 | M9PA*1 | ○ | ○ | ● | ○ | — | ○ | | | | | | |
| | | | | 2-Draht | 12 V | M9BAV*1 | M9BA*1 | M9BAV*1 | M9BA*1 | ○ | ○ | ● | ○ | — | ○ | | | | | | |
| mit Diagnoseausgang (zweifarbige Anzeige) | Eingegossenes Kabel | Ja | 4-Draht (NPN) | 5 V, 12 V | — | — | H7NF | — | F79F | ● | — | ● | ○ | — | ○ | IC-Steuerung | — | | | | |
| | | | — | — | — | — | — | — | — | — | — | — | — | — | | | | | | | |
| Reed-Schalter | — | Eingegossenes Kabel | Ja | 3-Draht (entspricht NPN) | 5 V | — | A96V | A96 | A96V | A96 | ● | — | ● | — | — | — | IC-Steuerung | — | | | |
| | | | | — | | | 200 V | — | — | A72 | A72H | ● | — | ● | — | — | | | — | | |
| | | | | Nein | 2-Draht | 24 V | 12 V | 100 V | A93V*2 | A93 | A93V*2 | A93 | ● | ● | ● | ● | — | — | IC-Steuerung | Relais, SPS | |
| | | | | | | | | Bis 100 V | A90V | A90 | A90V | A90 | ● | — | ● | — | — | — | | | |
| | | | | | | | | — | — | C73C | A73C | — | ● | — | ● | ● | ● | — | | | — |
| | | | | | | | | Max. 24 V | — | C80C | A80C | — | ● | — | ● | ● | ● | — | | | — |
| Stecker | Nein | — | — | — | — | — | A79W | — | — | ● | — | ● | — | — | IC-Steuerung | — | | | | | |
| | | | | — | — | — | — | — | — | — | — | — | — | — | | | — | | | | |

*1 Wasserfeste Signalgeber können auf den o. g. Modellen montiert werden, in diesem Fall kann SMC jedoch die Wasserfestigkeit nicht gewährleisten.

Bei Verwendung wasserfester Modelle mit der o. g. Bestell-Nr. bitte SMC kontaktieren.

*2 Das Anschlusskabel mit 1 m ist nur mit der Ausführung D-A93 verwendbar.

* Symbole für Anschlusskabellänge: 0,5 m..... — (Beispiel) M9NW 3 m..... L (Beispiel) M9NWL Ohne..... N (Beispiel) H7CN
1 m..... M (Beispiel) M9NWM 5 m..... Z (Beispiel) M9NWZ

* Details zu weiteren erhältlichen Signalgebern als den o. g. finden Sie auf Seite 111.

* Elektronische Signalgeber mit der Markierung „○“ werden auf Bestellung gefertigt.

* Die Signalgeber D-A9□/M9□/A7□/A80□/F7□/J7□ werden mitgeliefert (nicht montiert). Vor der Lieferung werden nur die Signalgeber-Befestigungselemente montiert.

* Bei der Montage eines Bands auf Bohrungsgröße Ø 8, Ø 10 oder Ø 12 kann der D-A9□(V) nicht montiert werden.

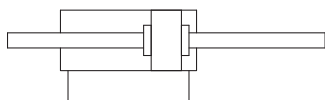
* Bei der Montage eines Bands auf Bohrungsgröße Ø 8, Ø 10 oder Ø 12 können D-A9□(V) und A79W nicht montiert werden.

* Bei Montage einer Schiene auf einem Zylinder mit einer Bohrungsgröße von Ø 20 oder Ø 25 können die Ausführungen D-M9□(V), M9□(W) und M9□(A) nicht montiert werden.

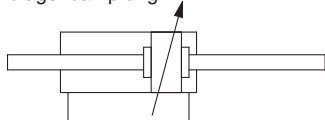


Symbol

elastische Dämpfung



pneumatische Endlagendämpfung



Einzelheiten zu Zylindern mit Signalgebern finden Sie auf den Seiten 101 bis 111.

- Korrekte Signalgeber-Einbaulage (Erfassung am Hubende) und Einbauhöhe
- Mindesthub für Signalgebermontage
- Betriebsbereich
- Signalgeber-Montagewinkel/Bestell-Nr.



Produktion auf Bestellung
(Siehe Seiten 115 bis 120 für nähere Angaben.)

| Symbol | Technische Daten |
|--------|---|
| -XA | Geänderte Ausführung des Kolbenstangenendes*1 |
| -XB6 | Hochtemperaturzylinder (-10 bis 150 °C)*2 |
| -XB7 | Kältebeständiger Zylinder (-40 bis 70 °C)*3 |
| -XC4 | Mit Hochleistungsabstreifer*3 |
| -XC6 | Aus rostfreiem Stahl*4 |

- *1 Außer Ø 8 pneumatische Endlagendämpfung.
- *2 elastische Dämpfung nur für Ø 10 bis Ø 25.
- *3 elastische Dämpfung nur für Ø 20 bis Ø 25.
- *4 Nur elastische Dämpfung

Technische Daten

| Kolben-Ø [mm] | | 8 | 10 | 12 | 16 | 20 | 25 | |
|--|-------------------------------|---|-------------------------------|----------|--------------|--------|--------|--|
| Ausführung | | Pneumatisch | | | | | | |
| Wirkungsweise | | Doppelwirkend mit durchgehender Kolbenstange | | | | | | |
| Medium | | Druckluft | | | | | | |
| Prüfdruck | | 1,5 MPa | | | | | | |
| Max. Betriebsdruck | | 1,0 MPa | | | | | | |
| Min. Betriebsdruck | elastische Dämpfung | 0,1 MPa | 0,08 MPa | 0,05 MPa | | | | |
| | Pneumatische Endlagendämpfung | — | 0,08 MPa | 0,05 MPa | | | | |
| Umgebungs- und Medientemperatur | | Ohne Signalgeber: -20 °C bis 80 °C (nicht gefroren) | | | | | | |
| | | Mit Signalgeber: -10 °C bis 60 °C (nicht gefroren) | | | | | | |
| Schmierfett | | Nicht erforderlich (lebensdauergeschmiert) | | | | | | |
| Hubtoleranz | | +1,0 0 mm | | | +1,4 0 mm | | | |
| Kolbengeschwindigkeit | | 50 bis 1500 mm/s | | | | | | |
| Dämpfung | | elastische Dämpfung | | | | | | |
| | | — | Pneumatische Endlagendämpfung | | | | | |
| Zulässige kinetische Energie | elastische Dämpfung | 0,02 J | 0,03 J | 0,04 J | 0,09 J | 0,27 J | 0,4 J | |
| | Pneumatische Endlagendämpfung | — | 0,17 J | 0,19 J | 0,4 J | 0,66 J | 0,97 J | |

Standardhübe

| Kolben-Ø [mm] | Standardhub [mm]*2*4 | Max. Hub*3 [mm] |
|---------------|--|-----------------|
| 8*1 | 10, 25, 40, 50, 80, 100 | 100 |
| 10 | 10, 25, 40, 50, 80, 100, 125, 160, 200 | 200 |
| 12 | 10, 25, 40, 50, 80, 100, 125, 160, 200, 250, 300 | 500 |
| 16 | | |
| 20 | | |
| 25 | | |

- *1 Nicht erhältlich mit pneumatischer Endlagendämpfung.
- *2 Andere Hübe auf Anfrage erhältlich.
- *3 Längere Hübe als die Standardhübe sind als Sonderbestellung erhältlich (-X2018).
- *4 Der min. Hub mit pneumatischer Endlagendämpfung beträgt 25 mm.

Option: Bestellbeispiel für die Zylinder-Baugruppe

Zylindertyp: CD85WE2

Montage-Befestigungselement: Doppelte Fußbefestigung
Befestigung am Kolbenstangenende W: Gabelgelenk
Signalgeber D-M9BW: Bandmontage, 2 Stk.

* Befestigungselement, Gabelgelenk und Signalgeber werden mit dem Produkt geliefert.

⚠ Vorsichtsmaßnahmen

Vor der Inbetriebnahme der Produkte durchlesen. Siehe Umschlagseite für Sicherheitsvorschriften. Für Vorsichtsmaßnahmen für Antriebe und Signalgeber siehe „Vorsichtsmaßnahmen zur Handhabung von SMC-Produkten“ und die Betriebsanleitung auf der SMC-Website: <http://www.smc.eu>

Standard | Doppelwirkend, einseitige Kolbenstange | C85W
 Standard | Doppelwirkend, einseitige Kolbenstange | C85
 Verdrehsichere Kolbenstange | Doppelwirkend, einseitige Kolbenstange | C85K
 Verdrehsichere Kolbenstange | Doppelwirkend, einseitige Kolbenstange | C85K
 Standard | Doppelwirkend, einseitige Kolbenstange | C75
 Standard | Doppelwirkend, einseitige Kolbenstange | C75W
 Verdrehsichere Kolbenstange | Doppelwirkend, einseitige Kolbenstange | C75K
 Verdrehsichere Kolbenstange | Doppelwirkend, einseitige Kolbenstange | C75K
 Verdrehsichere Kolbenstange | Doppelwirkend, einseitige Kolbenstange | C75R
 Signalgeber
 Produktion auf Bestellung

Serie C85W

Befestigungselemente/Zubehör

| Befestigungselement/Zubehör | | Standard (am Gehäuse montiert) | | Befestigungselement (im Lieferumfang enthalten) | | | | Zubehör (im Lieferumfang enthalten) | |
|-----------------------------|---|--------------------------------|---------------------|---|------------|------------|--------------------|-------------------------------------|-------------|
| | | Befestigungsmutter | Kolbenstangenmutter | Befestigungsmutter | Fuß | Flansch | Schwenkbefestigung | Gelenkkopf | Gabelgelenk |
| Befestigungselement Symbol | L | Einfache Fußbefestigung | ● (1 Stk.) | ● (2 Stk.) | — | ● (1 Stk.) | — | — | — |
| | M | Doppelte Fußbefestigung | ● (1 Stk.) | ● (2 Stk.) | ● (1 Stk.) | ● (2 Stk.) | — | — | — |
| | G | Flansch | ● (1 Stk.) | ● (2 Stk.) | — | — | ● (1 Stk.) | — | — |
| | U | Schwenkbefestigung | ● (1 Stk.) | ● (2 Stk.) | — | — | — | ● (1 Stk.) | — |
| Optionales Sinnbild | V | Gelenkkopf | ● (1 Stk.) | ● (2 Stk.) | — | — | — | ● (1 Stk.) | — |
| | W | Gabelgelenk | ● (1 Stk.) | ● (2 Stk.) | — | — | — | — | ● (1 Stk.) |

Bestell-Nr. Befestigungselement/Zubehör

| Befestigungselement/Zubehör | | Kolben-Ø [mm] | | | | | | Inhalt |
|-----------------------------|---------------------------------------|---------------|----|------------|----|------------|-------------|--|
| | | 8 | 10 | 12 | 16 | 20 | 25 | |
| Befestigungselement | Kolbenstangenmutter | C85NT10 | | C85NT16 | | C85NT20 | C85NT25 | 1 Kolbenstangenmutter |
| | Befestigungsmutter | C85SN10 | | C85SN16 | | C85SN25 | | 1 Befestigungsmutter |
| | Fußbefestigung (1 Stk.) | C85L10A | | C85L16A | | C85L25A | | Fußbefestigung (1 Stk.) |
| | Fuß (2 Stk. mit 1 Befestigungsmutter) | C85L10B | | C85L16B | | C85L25B | | 2 Fußbefestigungen, 1 Befestigungsmutter |
| | Fuß (1 Stk. mit 1 Befestigungsmutter) | C85L10C | | C85L16C | | C85L25C | | 1 Fußbefestigung, 1 Befestigungsmutter |
| | Flansch | C85F10 | | C85F16 | | C85F25 | | 1 Flansch |
| | Schwenkbefestigung | C85T10 | | C85T16 | | C85T25 | | 1 Schwenklager |
| Zubehör | Gelenkkopf | KJ4D | | KJ6D | | KJ8D | KJ10D | 1 Gelenkkopf |
| | Gabelgelenk | GKM4-8 | | GKM6-12 | | GKM8-16 | GKM10-20 | 1 Gabelgelenk |
| | Ausgleichselement | JA10-4-070 | | JA15-6-100 | | JA20-8-125 | JA30-10-125 | 1 Ausgleichselement |

* Siehe Seite 12 für die Abmessungen des Zubehörs.

Ersatzteile: Standardausführung

| Kolben-Ø [mm] | Bestell-Nr. | Anm. |
|---------------|-------------|--|
| 20 | C85A-20PS | Jedes Set enthält: 1 Kolbenstangendichtung 1 Unterlegscheibe 1 Sicherungsring |
| 25 | C85A-25PS | |

* Beim Ersetzen der Dichtungen **Schmierfett (GR-S-010: separat bestellen)** auf die gleitenden Teile auftragen.
Wenn die Dichtungen eines Antriebs mit durchgehender Kolbenstange ausgetauscht werden sollen, zwei Ersatzteilssets bestellen.

Gewicht

| Kolben-Ø [mm] | | | 8 | 10 | 12 | 16 | 20 | 25 |
|-----------------------------|---------------------------------------|---------|-----|---------|---------|-----------|-----------|-----------|
| Basisgewicht | Ohne Magnet | C85WE | 43 | 46 (51) | 96 (97) | 106 (106) | 205 (205) | 289 (291) |
| | Mit Magnet | CD85WE | 46 | 46 (52) | 96 (97) | 106 (107) | 208 (208) | 293 (294) |
| Zusatzgewicht pro 10 mm Hub | | | 3,0 | 3,3 | 6,4 | 7,4 | 12,0 | 17,5 |
| Befestigungselement | Fußbefestigung (1 Stk.) | C85L□A | 20 | | 40 | | 95 | |
| | Fuß (2 Stk. mit 1 Befestigungsmutter) | C85L□B | 55 | | 105 | | 210 | |
| | Flansch | C85F□ | 12 | | 25 | | 90 | |
| | Schwenkbefestigung | C85T□ | 20 | | 50 | | 75 | |
| Zubehör | Gelenkkopf | KJ□D | 17 | | 25 | | 45 | 70 |
| | Gabelgelenk | GKM□-□ | 10 | | 20 | | 50 | 100 |
| | Ausgleichselement | JA□-□-□ | 10 | | 20 | | 50 | 70 |

() : pneumatische Endlagendämpfung

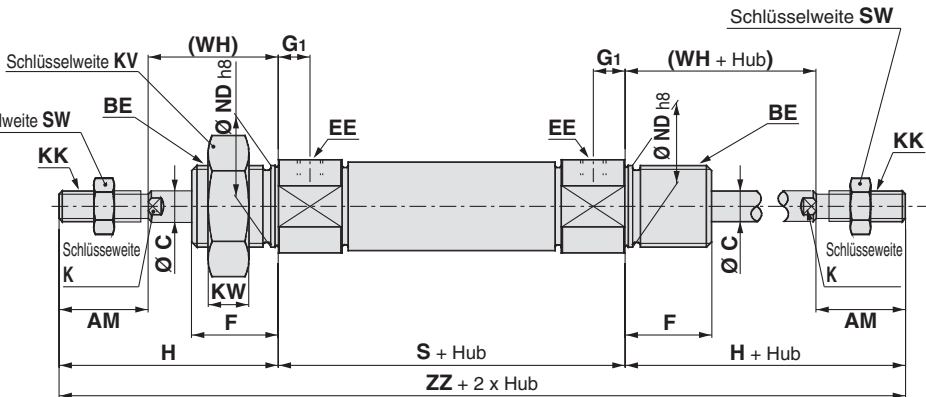
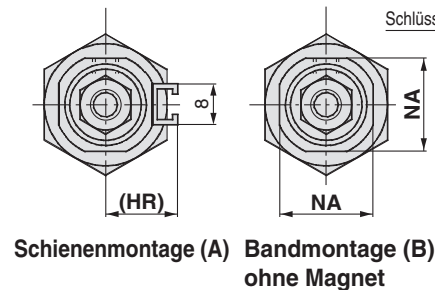
Berechnungsbeispiel: C85WE20-50MV

- Basisgewicht 205 g (Ø 20)
 - zusätzliches Gewicht 12,0 g (bei 10 mm Hub)
 - Zylinderhub 50 mm
 - Befestigungselement: doppelte Fußbefestigung .. 210 g
 - Zubehör: Gelenkkopf 45 g
- 205 + 12,0 x 50/10 + 210 + 45 = 520 g

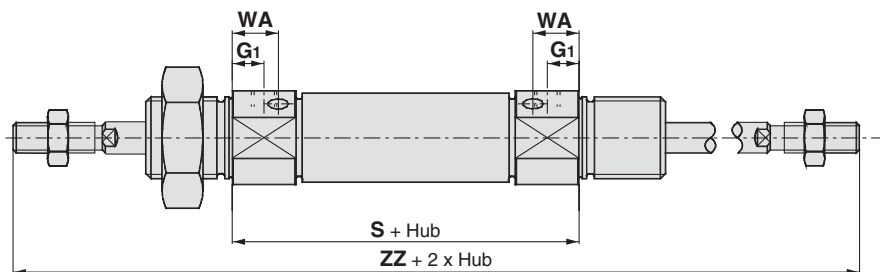
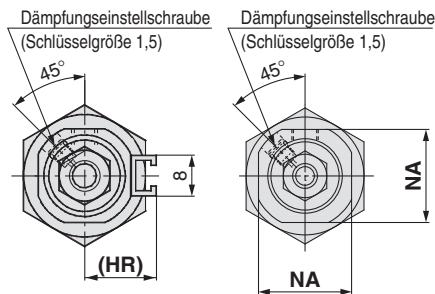
Abmessungen

Gewinde beidseitig

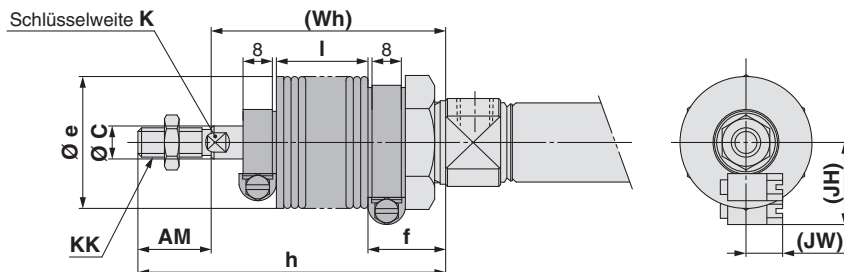
C□85WE Kolben-Ø - Hub - □



Pneumatische Endlagendämpfung C□85WE Kolben-Ø - Hub C - □



Mit Faltenbalg



Abmessungen

| Kolben-Ø | AM | BE | C | EE | F | G ₁ | H | (HR) | K | KK | KV | KW | NA | ND | S | SW | WA | (WH) | ZZ |
|----------|----|------------|----|----------|----|----------------|----|------|---|------------|----|----|------|----|---------|----|------|------|-----------|
| 8 | 12 | M12 x 1,25 | 4 | M5 x 0,8 | 12 | 7 | 28 | 13,4 | — | M4 x 0,7 | 19 | 6 | 15 | 12 | 48 {54} | 7 | — | 16 | 104 {110} |
| 10 | 12 | M12 x 1,25 | 4 | M5 x 0,8 | 12 | 7 (5,5) | 28 | 14,2 | — | M4 x 0,7 | 19 | 6 | 15 | 12 | 48 (53) | 7 | 10,5 | 16 | 104 (109) |
| 12 | 16 | M16 x 1,5 | 6 | M5 x 0,8 | 17 | 8 (5,5) | 38 | 14,2 | 5 | M6 x 1 | 24 | 8 | 18,3 | 16 | 52 (54) | 10 | 9,5 | 22 | 128 (130) |
| 16 | 16 | M16 x 1,5 | 6 | M5 x 0,8 | 17 | 8 (5,5) | 38 | 14,2 | 5 | M6 x 1 | 24 | 8 | 18,3 | 16 | 52 (54) | 10 | 9,5 | 22 | 128 (130) |
| 20 | 20 | M22 x 1,5 | 8 | G1/8 | 20 | 8 | 44 | 17 | 6 | M8 x 1,25 | 32 | 11 | 24 | 22 | 62 | 13 | 13 | 24 | 150 |
| 25 | 22 | M22 x 1,5 | 10 | G1/8 | 22 | 8 | 50 | 20 | 8 | M10 x 1,25 | 32 | 11 | 30 | 22 | 65 | 17 | 13 | 28 | 165 |

() : für pneumatische Endlagendämpfung { } : für eingebauten Magneten

Mit Faltenbalg

| Kolben-Ø | Position Hub | AM | C | e | f | K | KK | h | | | | | | |
|----------|-----------------|----|----|----|----|---|------------|----------|------------|-------------|-------------|-----|-----|-----|
| | | | | | | | | 1 bis 50 | 51 bis 100 | 101 bis 150 | 151 bis 200 | | | |
| 20 | | 20 | 8 | 36 | 22 | 6 | M8 x 1,25 | 71 | 84 | 96 | 109 | 134 | 159 | — |
| 25 | | 22 | 10 | 36 | 22 | 8 | M10 x 1,25 | 74 | 87 | 99 | 112 | 137 | 162 | 187 |

| Kolben-Ø | Position Hub | I | | | | | | | (JH) Richtwert | (JW) Richtwert | (Wh) | | | | | | |
|----------|-----------------|----------|------------|-------------|-------------|-------------|-------------|-------------|-------------------|-------------------|----------|------------|-------------|-------------|-------------|-------------|-------------|
| | | 1 bis 50 | 50 bis 100 | 101 bis 150 | 151 bis 200 | 201 bis 300 | 301 bis 400 | 401 bis 500 | | | 1 bis 50 | 51 bis 100 | 101 bis 150 | 151 bis 200 | 201 bis 300 | 301 bis 400 | 401 bis 500 |
| 20 | | 12,5 | 25 | 37,5 | 50 | 75 | 100 | — | 23,5 | 10,5 | 51 | 64 | 76 | 89 | 114 | 139 | — |
| 25 | | 12,5 | 25 | 37,5 | 50 | 75 | 100 | 125 | 23,5 | 10,5 | 52 | 65 | 77 | 90 | 115 | 140 | 165 |

Siehe Seite 12 im Abschnitt für die Standardausführung mit einseitiger Kolbenstange für Details zum Zubehör (Gelenkkopf, Gabelgelenk, Ausgleichselement).

Standard
Doppelwirkend, einseitige Kolbenstange
C85W

Standard
Doppelwirkend mit durchgehender Kolbenstange
C85W

Verdrehsichere Kolbenstange
Doppelwirkend, einseitige Kolbenstange
C85K

Verdrehsichere Kolbenstange
Doppelwirkend, einseitige Kolbenstange
C85K

Direktmontage
Doppelwirkend, einseitige Kolbenstange
C85R

Standard
Doppelwirkend, einseitige Kolbenstange
C75W

Verdrehsichere Kolbenstange
Doppelwirkend, einseitige Kolbenstange
C75K

Direktmontage
Doppelwirkend, einseitige Kolbenstange
C75R

Signalgeber
Produktion auf Bestellung

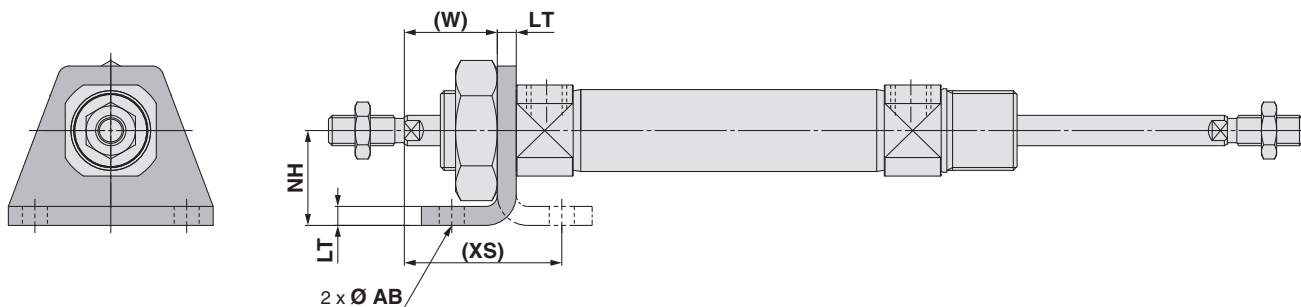
Serie C85W

Abmessungen

Das Befestigungselement wird mit dem Produkt geliefert.

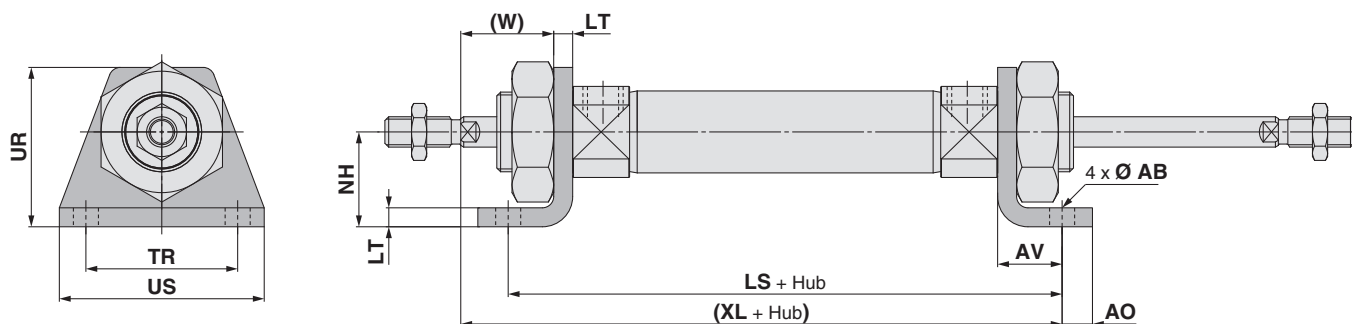
Einfache Fußbefestigung: C□85WE□ - □L

Befestigungselement enthalten



Doppelte Fußbefestigung C□85WE□ - □M

Befestigungselement enthalten



[mm]

| Kolben-Ø | AB | AO | AV | LS | LT | NH | TR _{JS14} | UR | US | (W) | (XL) | (XS) |
|-----------|-----|----|----|---------|-----|----|--------------------|----|----|------|---------|------|
| 8 | 4,5 | 5 | 11 | 70 {76} | 3,2 | 16 | 25 | 26 | 35 | 12,8 | 75 {81} | 23,8 |
| 10 | 4,5 | 5 | 11 | 70 (75) | 3,2 | 16 | 25 | 26 | 35 | 12,8 | 75 (80) | 23,8 |
| 12 | 5,5 | 6 | 14 | 80 (82) | 4 | 20 | 32 | 33 | 42 | 18 | 88 (90) | 32 |
| 16 | 5,5 | 6 | 14 | 80 (82) | 4 | 20 | 32 | 33 | 42 | 18 | 88 (90) | 32 |
| 20 | 6,6 | 8 | 17 | 96 | 5 | 25 | 40 | 42 | 54 | 19 | 103 | 36 |
| 25 | 6,6 | 8 | 17 | 99 | 5 | 25 | 40 | 42 | 54 | 23 | 110 | 40 |

(): für pneumatische Endlagendämpfung { }: für eingebauten Magneten

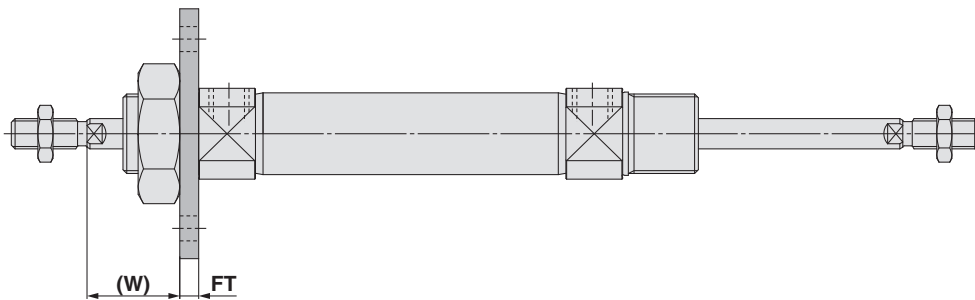
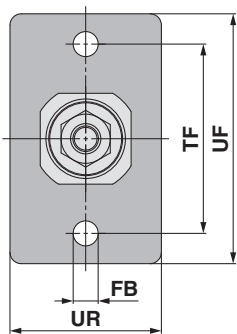
Siehe Seite 12 im Abschnitt für die Standardausführung mit einseitiger Kolbenstange für Details zum Zubehör (Gelenkkopf, Gabelgelenk, Ausgleichselement).

Abmessungen

Das Befestigungselement wird mit dem Produkt geliefert.

Flansch: C□85WE□ - □G

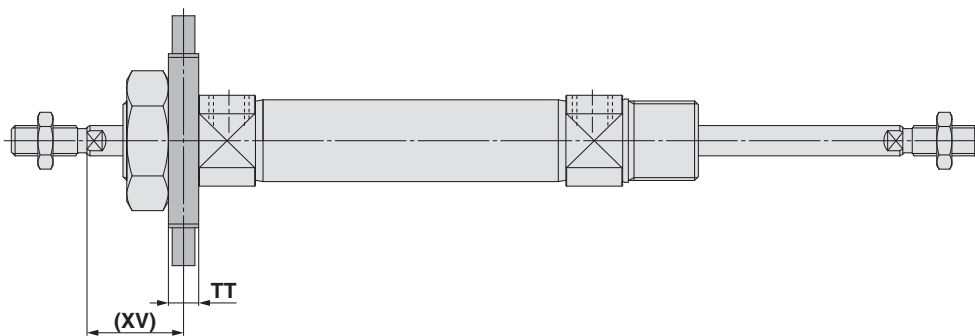
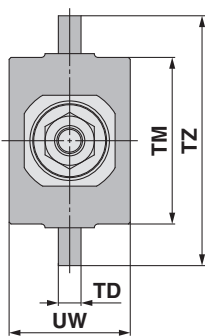
Befestigungselement enthalten



| Kolben-Ø | FB _{H13} | FT | TF | UF | UR | (W) |
|----------|-------------------|-----|----|----|----|------|
| 8 | 4,5 | 3,2 | 30 | 40 | 22 | 12,8 |
| 10 | 4,5 | 3,2 | 30 | 40 | 22 | 12,8 |
| 12 | 5,5 | 4 | 40 | 52 | 30 | 18 |
| 16 | 5,5 | 4 | 40 | 52 | 30 | 18 |
| 20 | 6,6 | 5 | 50 | 66 | 40 | 19 |
| 25 | 6,6 | 5 | 50 | 66 | 40 | 23 |

Schwenklager: C□85WE□ - □U

Befestigungselement enthalten



| Kolben-Ø | TD _{e8} | TM | TT | TZ | UW | (XV) |
|----------|------------------|----|----|----|----|------|
| 8 | 4 | 26 | 6 | 38 | 20 | 13 |
| 10 | 4 | 26 | 6 | 38 | 20 | 13 |
| 12 | 6 | 38 | 8 | 58 | 25 | 18 |
| 16 | 6 | 38 | 8 | 58 | 25 | 18 |
| 20 | 6 | 46 | 8 | 66 | 32 | 20 |
| 25 | 6 | 46 | 8 | 66 | 32 | 24 |

Siehe Seite 12 im Abschnitt für die Standardausführung mit einseitiger Kolbenstange für Details zum Zubehör (Gelenkkopf, Gabelgelenk, Ausgleichselement).

Standard
Doppelwirkend, einseitige Kolbenstange
C85W

Standard
Doppelwirkend mit durchgehender Kolbenstange
C85W

Direktmontage | Verdrehsichere Kolbenstange
Doppelwirkend, Federkraft ein- oder ausföhren
C85K

Direktmontage | Verdrehsichere Kolbenstange
Doppelwirkend, Federkraft ein- oder ausföhren
C85K

Direktmontage | Verdrehsichere Kolbenstange
Doppelwirkend, einseitige Kolbenstange
C85R

Standard
Doppelwirkend, einseitige Kolbenstange
C75

Standard
Doppelwirkend mit durchgehender Kolbenstange
C75W

Direktmontage | Verdrehsichere Kolbenstange
Doppelwirkend, Federkraft ein- oder ausföhren
C75K

Direktmontage | Verdrehsichere Kolbenstange
Doppelwirkend, Federkraft ein- oder ausföhren
C75K

Direktmontage | Verdrehsichere Kolbenstange
Doppelwirkend, einseitige Kolbenstange
C75R

Signalgeber

Produktion auf Bestellung

ISO-Standard Druckluftzylinder: Standard Einfachwirkend, Federkraft ein- oder ausgefahren

Serie C85

Ø 8, Ø 10, Ø 12, Ø 16, Ø 20, Ø 25 RoHS

Bestellschlüssel

einfachwirkend, Federkraft ein- oder ausgefahren **C D 85 N 20 - 40 S L V - B - M9BW S -**

Eingebauter Magnet

| | |
|---|--------------------|
| — | ohne |
| D | eingebauter Magnet |

Zylinderdeckelausführung

| | |
|---|---|
| N | Grundauführung (integrierter Gabelkopf) |
| E | Gewinde beidseitig |
| F | Gewinde vorn, Luftanschluss hinten |
| Y | Zylinderdeckel axialer Luftanschluss |

Verwendbarer Zylinderdeckel

| Wirkungsweise | Zylinderdeckelausführung | | | |
|--|--------------------------|---|---|---|
| | N | E | F | Y |
| Einfachwirkend, Federkraft eingefahren | ● | ● | ● | ● |
| Einfachwirkend, Federkraft ausgefahren | ● | ● | ● | — |

Kolben-Ø

| | |
|----|-------|
| 8 | 8 mm |
| 10 | 10 mm |
| 12 | 12 mm |
| 16 | 16 mm |
| 20 | 20 mm |
| 25 | 25 mm |

Zylinderhub [mm]
Standardhöhe siehe nächste Seite

Wirkungsweise

| | |
|---|--|
| S | Einfachwirkend, Federkraft eingefahren |
| T | Einfachwirkend, Federkraft ausgefahren |

Zubehör*

| | |
|---|-------------|
| — | ohne |
| V | Gelenkkopf |
| W | Gabelgelenk |

*1 Siehe Befestigungselemente/Zubehör auf Seite 21 für Details zu Zubehör.
* Das Zubehör wird mit dem Produkt geliefert.

Signalgeber-Montageausführung*1

| | |
|---|---------|
| A | Schiene |
| B | Band |

*1 Ohne Magnet wird mit dem Symbol „—“ angegeben.

Anzahl Signalgeber

| | |
|---|---|
| — | 2 |
| S | 1 |
| n | n |

Produktion auf Bestellung
Siehe Seite 20 für Details.

Signalgeber

| | |
|---|------------------|
| — | ohne Signalgeber |
|---|------------------|

* Für verwendbare Signalgeber siehe nachstehende Tabelle.
* Signalgeber werden mit dem Produkt geliefert.

Befestigungselement*1

| | |
|---|-------------------------|
| — | ohne |
| L | einfache Fußbefestigung |
| M | doppelte Fußbefestigung |
| G | Flansch |
| U | Schwenkbefestigung |
| N | Gabelkopf |

*1 Siehe Befestigungselemente/Zubehör auf Seite 21 für Details zu Befestigungselementen.
* Das Befestigungselement wird mit dem Produkt geliefert.

| Wirkungsweise | Zylinderdeckelausführung | Befestigungselement | | | | |
|--|--------------------------|---------------------|---|---|---|---|
| | | L | M | G | U | N |
| Einfachwirkend, Federkraft eingefahren | N | ● | ● | ● | ● | ● |
| Einfachwirkend, Federkraft ausgefahren | E | ● | ● | ● | ● | — |
| | F | ● | — | ● | ● | — |
| | Y | ● | — | ● | ● | — |
| Einfachwirkend, Federkraft ausgefahren | N | ● | ● | ● | ● | ● |
| | E | ● | ● | ● | ● | — |
| | F | ● | — | ● | ● | — |

Verwendbare Signalgeber/Siehe Signalgeberleitfaden für nähere Informationen.

| Ausführung | Sonderfunktion | Elektrischer Eingang | Betriebsart | Verdrahtung (Ausgang) | Lastspannung | | Signalgebertyp | | | | Anschlusskabellänge [m] | | | | | Vorverdrahteter Stecker | Zulässige Last | |
|---------------------------------------|---|----------------------|--------------------------|-----------------------|--------------|-----------|----------------|--------|----------|--------|-------------------------|-------|-------|-------|----------|-------------------------|----------------|---|
| | | | | | DC | AC | Bandmontage | | Schiene | | 0,5 (—) | 1 (M) | 3 (L) | 5 (Z) | Ohne (N) | | | |
| | | | | | | | Vertikal | Axial | Vertikal | Axial | | | | | | | | |
| Elektronischer Signalgeber | — | Eingegossenes Kabel | Ja | 3-Draht (NPN) | 5 V, 12 V | — | M9NV | M9N | M9NV | M9N | ● | ● | ● | ○ | — | ○ | IC-Steuerung | |
| | | | | 3-Draht (PNP) | | | M9PV | M9P | M9PV | M9P | ● | ● | ● | ○ | — | ○ | | |
| | Diagnoseanzeige (zweifarbige Anzeige) | Stecker | Ja | 2-Draht | 12 V | — | M9BV | M9B | M9BV | M9B | ● | ● | ● | ○ | — | ○ | — | |
| | | | | — | | | H7C | J79C | — | ● | — | ● | ● | — | — | | | |
| | Wasserfest (zweifarbige Anzeige) | Eingegossenes Kabel | Ja | 3-Draht (NPN) | 5 V, 12 V | — | M9NVW | M9NW | M9NVW | M9NW | ● | ● | ● | ○ | — | ○ | IC-Steuerung | |
| | | | | 3-Draht (PNP) | | | M9PVW | M9PW | M9PVW | M9PW | ● | ● | ● | ○ | — | ○ | | |
| | Mit Diagnoseausgang (zweifarbige Anzeige) | Stecker | Nein | 2-Draht | 12 V | — | M9BWW | M9BW | M9BWW | M9BW | ● | ● | ● | ○ | — | ○ | — | |
| | | | | 3-Draht (NPN) | | | M9NAV*1 | M9NA*1 | M9NAV*1 | M9NA*1 | ○ | ○ | ● | ○ | — | ○ | | |
| | — | Eingegossenes Kabel | Nein | 3-Draht (PNP) | 5 V, 12 V | — | M9PAV*1 | M9PA*1 | M9PAV*1 | M9PA*1 | ○ | ○ | ● | ○ | — | ○ | IC-Steuerung | |
| | | | | 2-Draht | | | M9BAV*1 | M9BA*1 | M9BAV*1 | M9BA*1 | ○ | ○ | ● | ○ | — | ○ | | |
| Diagnoseanzeige (zweifarbige Anzeige) | Eingegossenes Kabel | Ja | 4-Draht (NPN) | 5 V, 12 V | — | — | H7NF | — | F79F | ● | — | ● | ○ | — | ○ | IC-Steuerung | | |
| | | | 3-Draht (entspricht NPN) | | | A96V | A96 | A96V | A96 | ● | — | ● | — | — | — | | | |
| Reed-Schalter | — | Eingegossenes Kabel | Nein | 2-Draht | 24 V | 12 V | — | — | A72 | A72H | ● | — | ● | — | — | — | IC-Steuerung | |
| | | | | | | | — | 200 V | — | — | — | — | — | — | — | | | |
| | | | | | | | 100 V | A93V*2 | A93 | A93V*2 | A93 | ● | ● | ● | ● | — | | — |
| | | | | | | | Bis 100 V | A90V | A90 | A90V | A90 | ● | — | ● | — | — | | — |
| | | | | | | | — | — | C73C | A73C | — | ● | — | ● | ● | — | | — |
| Diagnoseanzeige (zweifarbige Anzeige) | Stecker | Nein | — | — | — | Max. 24 V | — | — | C80C | A80C | — | ● | — | ● | — | IC-Steuerung | | |
| | | | | | | | — | — | A79W | — | ● | — | ● | — | — | | — | |

*1 Wasserfeste Signalgeber können auf den o. g. Modellen montiert werden, in diesem Fall kann SMC jedoch die Wasserfestigkeit nicht gewährleisten.
Bei Verwendung wasserfester Modelle mit der o. g. Bestell-Nr. bitte SMC kontaktieren.

*2 Das Anschlusskabel mit 1 m ist nur mit der Ausführung D-A93 verwendbar.

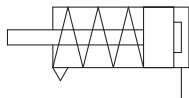
* Symbole für Anschlusskabellänge: 0,5 m..... — (Beispiel) M9NW 3 m..... L (Beispiel) M9NWL ohne..... N (Beispiel) H7CN
1 m..... M (Beispiel) M9NWM 5 m..... Z (Beispiel) M9NWX

* Details zu weiteren erhältlichen Signalgebern als den o.g. finden Sie auf Seite 111.
* Elektronische Signalgeber mit der Markierung „○“ werden auf Bestellung gefertigt.
* Die Signalgeber D-A9□/M9□/A7□/A80□/F7□/J7□ werden mitgeliefert (nicht montiert). Vor der Lieferung werden nur die Signalgeber-Befestigungselemente montiert.
* Bei der Montage eines Bands auf Bohrungsgröße Ø 8, Ø 10 oder Ø 12 kann der D-A9□(V) nicht montiert werden.
* Bei der Montage eines Bands auf Bohrungsgröße Ø 8, Ø 10 oder Ø 12 können D-A9□(V) und A79W nicht montiert werden.
* Bei Montage einer Schiene auf einem Zylinder mit einer Bohrungsgröße von Ø 20 oder Ø 25 können die Ausführungen D-M9□(V), M9□W(V) und M9□A(V) nicht montiert werden.

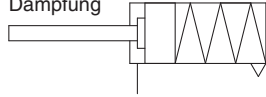


Symbol

Einfachwirkend: Federkraft einfahrend, elastische Dämpfung



Einfachwirkend: Federkraft ausgefahren, elastische Dämpfung



Einzelheiten zu Zylindern mit Signalgebern finden Sie auf den Seiten 101 bis 111.

- Korrekte Signalgeber-Einbaulage (Erfassung am Hubende) und Einbauhöhe
- Mindesthub für Signalgebermontage
- Betriebsbereich
- Signalgeber-Montagewinkel/Bestell-Nr.



Produktion auf Bestellung
 (Siehe Seiten 115 bis 120 für nähere Angaben.)

| | |
|--------|---|
| Symbol | Technische Daten |
| -XA | Geänderte Ausführung des Kolbenstangenendes |
| -XC6 | Aus rostfreiem Stahl |

⚠ Vorsichtsmaßnahmen

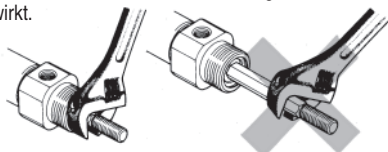
Vor der Inbetriebnahme der Produkte durchlesen. Siehe Umschlagseite für Sicherheitsvorschriften. Für Vorsichtsmaßnahmen für Antriebe und Signalgeber siehe „Vorsichtsmaßnahmen zur Handhabung von SMC-Produkten“ und die Betriebsanleitung auf der SMC-Website: <http://www.smc.eu>

⚠ Achtung

1. Den Druckluftzylinder nicht verwenden, wenn ein Drehmoment auf die Kolbenstange wirkt.

Bevor Sie eine Mutter oder ein Befestigungselement auf das Kolbenstangengewinde schrauben, stellen Sie sicher, dass die Kolbenstange vollständig eingefahren ist, und setzen Sie einen Schraubenschlüssel an der Schlüsselweite des überstehenden Teils der Kolbenstange an.

Beim Festziehen darauf achten, dass das Drehmoment nicht auf die verdrehgesicherte Führung wirkt.



Technische Daten

| Kolben-Ø [mm] | 8 | 10 | 12 | 16 | 20 | 25 |
|--|---|----------|----------|--|--------|-------|
| Ausführung | Pneumatisch | | | | | |
| Wirkungsweise | Einfachwirkend, einseitige Kolbenstange | | | | | |
| Medium | Druckluft | | | | | |
| Prüfdruck | 1,5 MPa | | | | | |
| Max. Betriebsdruck | 1,0 MPa | | | | | |
| Min. Betriebsdruck | 0,22 MPa | 0,18 MPa | 0,13 MPa | Einfahren: 0,18 MPa, Ausfahren: 0,23 MPa | | |
| Umgebungs- und Medientemperatur | Ohne Signalgeber: -20 °C bis 80 °C (nicht gefroren) Mit Signalgeber: -10 °C bis 60 °C (nicht gefroren) | | | | | |
| Schmierfett | Nicht erforderlich (lebensdauer geschmiert) | | | | | |
| Hubtoleranz | + ⁰ / ₀ mm | | | + ^{1,4} / ₀ mm | | |
| Kolbengeschwindigkeit | 50 bis 1500 mm/s | | | | | |
| Dämpfung | elastische Dämpfung | | | | | |
| Zulässige kinetische Energie | 0,02 J | 0,03 J | 0,04 J | 0,09 J | 0,27 J | 0,4 J |

Standardhübe

| Kolben-Ø [mm] | Standardhub [mm]*1 | Hub [mm] |
|---------------|----------------------|----------|
| 8 | 10, 25, 50 | 50 |
| 10 | | |
| 12 | | |
| 16 | 10, 25, 50, 100, 150 | 150 |
| 20 | | |
| 25 | | |

*1 Andere Hübe auf Anfrage erhältlich. Fertigung auf Anfrage

Federkraft

Federkraft eingefahren [N]

| Kolben-Ø [mm] | Standardhub [mm] | Federkraft | | | | | | | | | |
|---------------|----------------------|--------------------------|--------------------------|--------------------------|--------------------------|--------------------------|--------------------------|--------------------------|--------------------------|--------------------------|--------------------------|
| | | 10 | | 25 | | 50 | | 100 | | 150 | |
| | | Kolbenstange ausgefahren | Kolbenstange eingefahren | Kolbenstange ausgefahren | Kolbenstange eingefahren | Kolbenstange ausgefahren | Kolbenstange eingefahren | Kolbenstange ausgefahren | Kolbenstange eingefahren | Kolbenstange ausgefahren | Kolbenstange eingefahren |
| 8 | 10, 25, 50 | 4,4 | 4,0 | 4,4 | 3,4 | 4,4 | 2,5 | — | — | — | — |
| 10 | | 6,3 | 5,7 | 6,3 | 4,9 | 6,3 | 3,5 | — | — | — | — |
| 12 | | 7,2 | 6,6 | 7,2 | 5,8 | 7,2 | 4,4 | — | — | — | — |
| 16 | 10, 25, 50, 100, 150 | 13,2 | 12,1 | 13,2 | 10,3 | 13,2 | 7,5 | 13,2 | 7,5 | 13,2 | 7,5 |
| 20 | | 21,6 | 18,6 | 21,6 | 16,7 | 21,6 | 11,8 | 39,2 | 9,8 | 39,2 | 9,8 |
| 25 | | 27,5 | 25,3 | 27,5 | 22,1 | 27,5 | 16,7 | 47,1 | 13,7 | 47,1 | 15,7 |

Federkraft ausgefahren [N]

| Kolben-Ø [mm] | Standardhub [mm] | Federkraft | | | | | | | | | |
|---------------|----------------------|--------------------------|--------------------------|--------------------------|--------------------------|--------------------------|--------------------------|--------------------------|--------------------------|--------------------------|--------------------------|
| | | 10 | | 25 | | 50 | | 100 | | 150 | |
| | | Kolbenstange eingefahren | Kolbenstange ausgefahren | Kolbenstange eingefahren | Kolbenstange ausgefahren | Kolbenstange eingefahren | Kolbenstange ausgefahren | Kolbenstange eingefahren | Kolbenstange ausgefahren | Kolbenstange eingefahren | Kolbenstange ausgefahren |
| 8 | 10, 25, 50 | 5,3 | 3,9 | 5,3 | 3,1 | 5,3 | 2,7 | — | — | — | — |
| 10 | | 6,0 | 4,8 | 6,0 | 4,0 | 6,0 | 3,5 | — | — | — | — |
| 12 | | 6,6 | 5,6 | 6,6 | 4,9 | 6,6 | 4,5 | — | — | — | — |
| 16 | 10, 25, 50, 100, 150 | 14,7 | 11,3 | 14,7 | 9,2 | 14,7 | 7,9 | 14,7 | 7,9 | 14,7 | 7,9 |
| 20 | | 39,2 | 33,0 | 39,2 | 23,5 | 39,2 | 9,8 | 39,2 | 9,8 | 39,2 | 9,8 |
| 25 | | 47,1 | 40,4 | 47,1 | 30,4 | 47,1 | 13,7 | 47,1 | 13,7 | 47,1 | 15,7 |

Option: Bestellbeispiel für die Zylinder-Baugruppe

Zylindertyp: CD85N20-50SNW-B-M9BW

Zylinderboden Grundausführung (integrierter Gabelkopf)
Montage-Befestigungselement: Gabelkopf
Befestigung am Kolbenstangenende W: Gabelgelenk
Signalgeber D-M9BW: Bandmontage, 2 Stk.

* Befestigungselement, Gabelgelenk und Signalgeber werden mit dem Produkt geliefert.

Standard
 Doppelpfand, einseitige Kolbenstange
 C85
 C85W
 C85
 C85K
 C85K
 C85R
 C85R
 C75
 C75
 C75W
 C75
 C75K
 C75K
 C75R
 C75R
 Signalgeber
 Produktion auf Bestellung

Befestigungselemente/Zubehör

| Befestigungselement/ Zubehör | | Standard (am Gehäuse montiert) | | Befestigungselement (im Lieferumfang enthalten) | | | | | | | Zubehör (im Lieferumfang enthalten) | | |
|---|----------|-----------------------------------|-------------------------------|---|------------|------------|------------------------------|--------------------------------|-------------------------------------|--------------------------------|--|------------------|------------|
| | | Befesti- gungsmut- ter | Kolben- stangen- mutter | Befesti- gungsmut- ter | Fuß | Flansch | Schwenk- befesti- gung | Gabel- kopf-Ge- genlager | Bolzen für Gabelbe- festigung | Stift Si- cherungs- ring | Gelenk- kopf | Gabelge- lenk | |
| Befesti- gungs- element Symbol | L | einfache Fußbefestigung | ● (1 Stk.) | ● (1 Stk.) | — | ● (1 Stk.) | — | — | — | — | — | — | — |
| | M | doppelte Fußbefestigung | ● (1 Stk.) | ● (1 Stk.) | ● (1 Stk.) | ● (2 Stk.) | — | — | — | — | — | — | — |
| | G | Flansch | ● (1 Stk.) | ● (1 Stk.) | — | — | ● (1 Stk.) | — | — | — | — | — | — |
| | U | Schwenkbefestigung | ● (1 Stk.) | ● (1 Stk.) | — | — | — | ● (1 Stk.) | — | — | — | — | — |
| | N | Gabelkopf | ● (1 Stk.) | ● (1 Stk.) | — | — | — | — | ● (1 Stk.) | ● (1 Stk.) | ● (2 Stk.) | — | — |
| Optio- nales Sinnbild | V | Gelenkkopf | ● (1 Stk.) | ● (1 Stk.) | — | — | — | — | — | — | — | ● (1 Stk.) | — |
| | W | Gabelgelenk | ● (1 Stk.) | ● (1 Stk.) | — | — | — | — | — | — | — | — | ● (1 Stk.) |

Bestell-Nr. Befestigungselement/Zubehör

| Befestigungselement/Zubehör | | Kolben-Ø [mm] | | | | | | Inhalt |
|-------------------------------|--|---------------|----|------------|----|------------|-------------|--|
| | | 8 | 10 | 12 | 16 | 20 | 25 | |
| Befesti- gungs- element | Kolbenstangenmutter | C85NT10 | | C85NT16 | | C85NT20 | C85NT25 | 1 Kolbenstangenmutter |
| | Befestigungsmutter | C85SN10 | | C85SN16 | | C85SN25 | | 1 Befestigungsmutter |
| | Fußbefestigung (1 Stk.) | C85L10A | | C85L16A | | C85L25A | | Fußbefestigung (1 Stk.) |
| | Fuß (2 Stk. mit 1 Befestigungsmutter) | C85L10B | | C85L16B | | C85L25B | | 2 Fußbefestigungen, 1 Befestigungsmutter |
| | Fuß (1 Stk. mit 1 Befestigungsmutter) | C85L10C | | C85L16C | | C85L25C | | 1 Fußbefestigung, 1 Befestigungsmutter |
| | Flansch | C85F10 | | C85F16 | | C85F25 | | 1 Flansch |
| | Schwenkbefestigung | C85T10 | | C85T16 | | C85T25 | | 1 Schwenklager |
| | Gabelkopf | C85C10 | | C85C16 | | C85C25 | | 1 Gabelkopf-Gegenlager, 1 Bolzen für Gabelbefestigung, 2 Sicherungsringe |
| Zubehör | Gelenkkopf | KJ4D | | KJ6D | | KJ8D | KJ10D | 1 Gelenkkopf |
| | Gabelgelenk | GKM4-8 | | GKM6-12 | | GKM8-16 | GKM10-20 | 1 Gabelgelenk |
| | Ausgleichselement | JA10-4-070 | | JA15-6-100 | | JA20-8-125 | JA30-10-125 | 1 Ausgleichselement |

* Siehe Seite 12 für die Abmessungen des Zubehörs.

Ersatzteile: Für Standardausführung (nur für einfachwirkend, Federkraft ausgefahren)

| Kolben-Ø [mm] | Bestell-Nr. | Anm. |
|---------------|-------------|--|
| 20 | C85A-20PS | Jedes Set enthält: 1 Kolbenstangendichtung 1 Unterlegscheibe 1 Sicherungsring |
| 25 | C85A-25PS | |

* Beim Ersetzen der Dichtungen **Schmierfett (GR-S-010: separat bestellen)** auf die gleitenden Teile auftragen.

* Beim Ersetzen der Dichtungen Schmierfett (GR-S-010: separat bestellen) auf die gleitenden Teile auftragen. Bei der einfachwirkenden Ausführung mit einfahrender Federkraft gibt es keine Kolbenstangendichtung, daher können keine Dichtungen ausgetauscht werden.

Gewicht

Einfachwirkend, Federkraft eingefahren [g]

| | | Kolben-Ø [mm] | 8 | 10 | 12 | 16 | 20 | 25 | |
|-------------------------------|--|--------------------|-----------|-----|-----|-----|-----|------|-----|
| Basis- ge- wicht | Ohne Magnet | Hub 1 bis 50 mm | C85N□-□S | 36 | 40 | 80 | 98 | 185 | 249 |
| | | | C85E□-□S | 38 | 42 | 83 | 102 | 190 | 254 |
| | | | C85F□-□S | 35 | 38 | 74 | 88 | 170 | 232 |
| | | | C85Y□-□S | 35 | 38 | 74 | 88 | 170 | 233 |
| | | Hub 51 bis 100 mm | C85N□-□S | — | — | — | 119 | 248 | 340 |
| | | | C85E□-□S | — | — | — | 123 | 253 | 345 |
| | | | C85F□-□S | — | — | — | 109 | 233 | 323 |
| | | | C85Y□-□S | — | — | — | 109 | 234 | 324 |
| | | Hub 101 bis 150 mm | C85N□-□S | — | — | — | 140 | 283 | 390 |
| | | | C85E□-□S | — | — | — | 144 | 288 | 395 |
| | | | C85F□-□S | — | — | — | 131 | 268 | 373 |
| | | | C85Y□-□S | — | — | — | 131 | 268 | 374 |
| | Mit Magnet | Hub 1 bis 50 mm | CD85N□-□S | 38 | 42 | 86 | 102 | 188 | 253 |
| | | | CD85E□-□S | 40 | 44 | 89 | 106 | 193 | 258 |
| | | | CD85F□-□S | 37 | 40 | 80 | 90 | 173 | 236 |
| | | | CD85Y□-□S | 37 | 40 | 80 | 92 | 174 | 237 |
| | | Hub 51 bis 100 mm | CD85N□-□S | — | — | — | 123 | 251 | 344 |
| | | | CD85E□-□S | — | — | — | 127 | 257 | 349 |
| | | | CD85F□-□S | — | — | — | 113 | 236 | 326 |
| | | | CD85Y□-□S | — | — | — | 113 | 237 | 328 |
| | | Hub 101 bis 150 mm | CD85N□-□S | — | — | — | 144 | 286 | 394 |
| | | | CD85E□-□S | — | — | — | 148 | 291 | 399 |
| | | | CD85F□-□S | — | — | — | 135 | 271 | 376 |
| | | | CD85Y□-□S | — | — | — | 135 | 272 | 378 |
| Zusatzgewicht pro 10 mm Hub | | | 2,1 | 2,3 | 4,1 | 5,1 | 8,1 | 11,3 | |
| Befesti- gungs- element | Fußbefestigung (1 Stk.) | C85L□A | 20 | 40 | 95 | | | | |
| | Fußbefestigung (2 Stk. mit 1 Befestigungsmutter) | C85L□B | 55 | 105 | 210 | | | | |
| | Flansch | C85F□ | 12 | 25 | 90 | | | | |
| | Schwenkbefestigung | C85T□ | 20 | 50 | 75 | | | | |
| | Gabelkopf | C85C□ | 20 | 40 | 85 | | | | |
| Zubehör | Gelenkkopf | KJ□D | 17 | 25 | 45 | 70 | | | |
| | Gabelgelenk | GKM□-□ | 10 | 20 | 50 | 100 | | | |
| | Ausgleichselement | JA□-□-□ | 10 | 20 | 50 | 70 | | | |

Berechnungsbeispiel: **C85N20-50SNV**

- Basisgewicht 185 g (Ø 20)
 - zusätzliches Gewicht ·· 8,1 g (bei 10 mm Hub)
 - Zylinderhub..... 50 mm
 - Befestigungselement: Gabelkopf 85 g
 - Zubehör: Gelenkkopf..... 45 g
- 185 + 8,1 x 50/10 + 85 + 45 ≈ 356 g**

Einfachwirkend, Federkraft ausgefahren [g]

| | | Kolben-Ø [mm] | 8 | 10 | 12 | 16 | 20 | 25 | |
|-------------------------------|--|--------------------|-----------|-----|-----|-----|-----|------|-----|
| Basis- ge- wicht | Ohne Magnet | Hub 1 bis 50 mm | C85N□-□T | 43 | 47 | 90 | 116 | 205 | 274 |
| | | | C85E□-□T | 45 | 49 | 93 | 120 | 209 | 279 |
| | | | C85F□-□T | 41 | 46 | 84 | 106 | 189 | 257 |
| | | | C85N□-□T | — | — | — | 146 | 229 | 309 |
| | | Hub 51 bis 100 mm | C85E□-□T | — | — | — | 150 | 234 | 314 |
| | | | C85F□-□T | — | — | — | 137 | 214 | 291 |
| | | | C85N□-□T | — | — | — | 177 | 256 | 344 |
| | | | C85E□-□T | — | — | — | 181 | 260 | 349 |
| | | Hub 101 bis 150 mm | C85F□-□T | — | — | — | 167 | 240 | 327 |
| | | | CD85N□-□T | 45 | 49 | 93 | 120 | 208 | 278 |
| | | | CD85E□-□T | 47 | 51 | 96 | 124 | 213 | 283 |
| | | | CD85F□-□T | 43 | 48 | 87 | 110 | 193 | 261 |
| | Mit Magnet | Hub 1 bis 50 mm | CD85N□-□T | — | — | — | 150 | 233 | 312 |
| | | | CD85E□-□T | — | — | — | 154 | 238 | 317 |
| | | | CD85F□-□T | — | — | — | 141 | 218 | 295 |
| | | | CD85N□-□T | — | — | — | 181 | 259 | 348 |
| | | Hub 51 bis 100 mm | CD85E□-□T | — | — | — | 184 | 264 | 353 |
| | | | CD85F□-□T | — | — | — | 171 | 244 | 331 |
| | | | CD85N□-□T | — | — | — | 171 | 244 | 331 |
| | | | CD85F□-□T | — | — | — | 171 | 244 | 331 |
| | | Hub 101 bis 150 mm | CD85E□-□T | — | — | — | 171 | 244 | 331 |
| | | | CD85F□-□T | — | — | — | 171 | 244 | 331 |
| | | | CD85N□-□T | — | — | — | 171 | 244 | 331 |
| | | | CD85F□-□T | — | — | — | 171 | 244 | 331 |
| Zusatzgewicht pro 10 mm Hub | | | 2,1 | 2,3 | 4,1 | 5,1 | 8,1 | 11,3 | |
| Befesti- gungs- element | Fußbefestigung (1 Stk.) | C85L□A | 20 | 40 | 95 | | | | |
| | Fußbefestigung (2 Stk. mit 1 Befestigungsmutter) | C85L□B | 55 | 105 | 210 | | | | |
| | Flansch | C85F□ | 12 | 25 | 90 | | | | |
| | Schwenkbefestigung | C85T□ | 20 | 50 | 75 | | | | |
| | Gabelkopf | C85C□ | 20 | 40 | 85 | | | | |
| Zubehör | Gelenkkopf | KJ□D | 17 | 25 | 45 | 70 | | | |
| | Gabelgelenk | GKM□-□ | 10 | 20 | 50 | 100 | | | |
| | Ausgleichselement | JA□-□-□ | 10 | 20 | 50 | 70 | | | |

Berechnungsbeispiel: **C85N20-50TNV**

- Basisgewicht 205 g (Ø 20)
 - zusätzliches Gewicht ·· 8,1 g (bei 10 mm Hub)
 - Zylinderhub..... 50 mm
 - Befestigungselement: Gabelkopf 85 g
 - Zubehör: Gelenkkopf..... 45 g
- 205 + 8,1 x 50/10 + 85 + 45 ≈ 376 g**

Standard Doppelwirkend, einseitige Kolbenstange **C85**

Standard Doppelwirkend mit durchgehender Kolbenstange **C85W**

Standard Einfachwirkend, Federkraft ein- oder ausgefahren **C85**

Direktmontage Verdrehsichere Kolbenstange Doppelwirkend, einseitige Kolbenstange **C85K**

Direktmontage Verdrehsichere Kolbenstange Einfachwirkend, Federkraft ein- oder ausgefahren **C85K**

Direktmontage Doppelwirkend, einseitige Kolbenstange **C85R**

Standard Doppelwirkend, einseitige Kolbenstange **C75**

Standard Doppelwirkend mit durchgehender Kolbenstange **C75W**

Direktmontage Verdrehsichere Kolbenstange Einfachwirkend, Federkraft ein- oder ausgefahren **C75**

Direktmontage Verdrehsichere Kolbenstange Doppelwirkend, einseitige Kolbenstange **C75K**

Direktmontage Verdrehsichere Kolbenstange Einfachwirkend, Federkraft ein- oder ausgefahren **C75K**

Direktmontage Doppelwirkend, einseitige Kolbenstange **C75R**

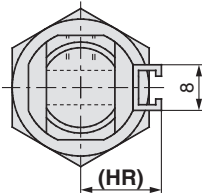
Produktion auf Bestellung **Signalgeber**

Serie C85

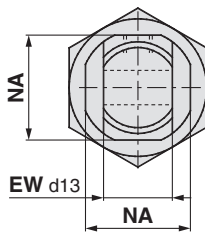
Abmessungen: Einfachwirkend, Federkraft eingefahren

Grundaufbau (integrierter Gabelkopf)

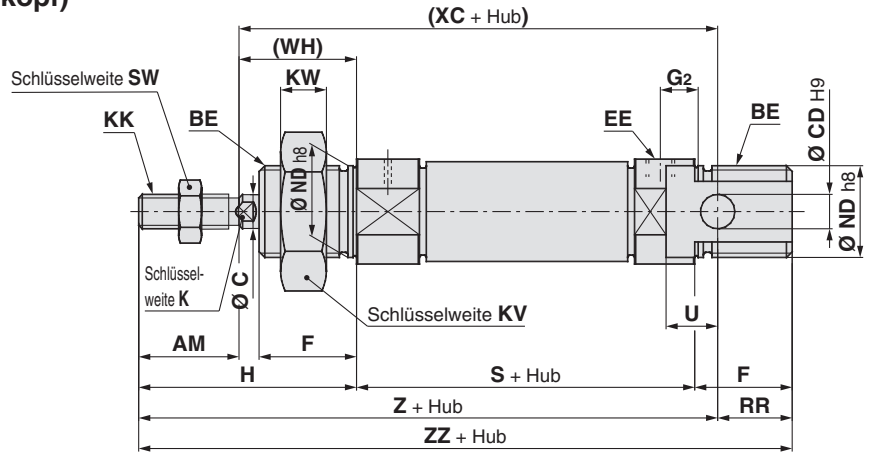
C□85N Kolben-Ø - Hub S - □



Schienenmontage (A)

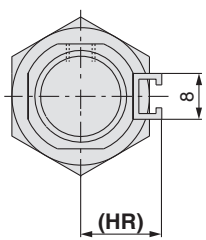


Bandmontage (B) ohne Magnet

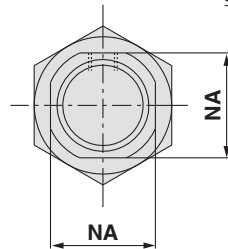


Gewinde beidseitig

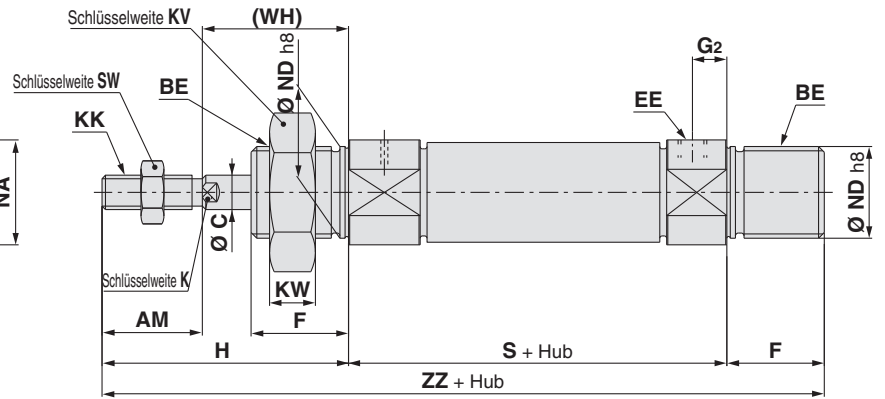
C□85E Kolben-Ø - Hub S - □



Schienenmontage (A)



Bandmontage (B) ohne Magnet



Abmessungen

| Kolben-Ø | AM | BE | C | CD | EE | EW | F | G ₂ | H | (HR) | K | KK | KV | KW | NA | ND | RR | SW | U | (WH) |
|----------|----|------------|----|----|----------|----|----|----------------|----|------|---|------------|----|----|------|----|----|----|----|------|
| 8 | 12 | M12 x 1,25 | 4 | 4 | M5 x 0,8 | 8 | 12 | 5 | 28 | 13,4 | — | M4 x 0,7 | 19 | 6 | 15 | 12 | 10 | 7 | 6 | 16 |
| 10 | 12 | M12 x 1,25 | 4 | 4 | M5 x 0,8 | 8 | 12 | 5 | 28 | 14,2 | — | M4 x 0,7 | 19 | 6 | 15 | 12 | 10 | 7 | 6 | 16 |
| 12 | 16 | M16 x 1,5 | 6 | 6 | M5 x 0,8 | 12 | 17 | 6 | 38 | 14,2 | 5 | M6 x 1 | 24 | 8 | 18,3 | 16 | 14 | 10 | 9 | 22 |
| 16 | 16 | M16 x 1,5 | 6 | 6 | M5 x 0,8 | 12 | 17 | 6 | 38 | 14,2 | 5 | M6 x 1 | 24 | 8 | 18,3 | 16 | 13 | 10 | 9 | 22 |
| 20 | 20 | M22 x 1,5 | 8 | 8 | G1/8 | 16 | 20 | 8 | 44 | 17 | 6 | M8 x 1,25 | 32 | 11 | 24 | 22 | 11 | 13 | 12 | 24 |
| 25 | 22 | M22 x 1,5 | 10 | 8 | G1/8 | 16 | 22 | 8 | 50 | 20 | 8 | M10 x 1,25 | 32 | 11 | 30 | 22 | 11 | 17 | 12 | 28 |

| Kolben-Ø | S | | | (XC) | | | Z | | | ZZ | | |
|----------|-----------|------------|-------------|-----------|------------|-------------|------------|-------------|-------------|-------------|-------------|-------------|
| | 1 bis 50 | 51 bis 100 | 101 bis 150 | 1 bis 50 | 51 bis 100 | 101 bis 150 | 1 bis 50 | 51 bis 100 | 101 bis 150 | 1 bis 50 | 51 bis 100 | 101 bis 150 |
| 8 | 46 (52) | — | — | 64 (70) | — | — | 76 (82) | — | — | 86 (92) | — | — |
| 10 | 46 (50) | — | — | 64 (68) | — | — | 76 (80) | — | — | 86 (90) | — | — |
| 12 | 50 (53,5) | — | — | 75 (78,5) | — | — | 91 (94,5) | — | — | 105 (108,5) | — | — |
| 16 | 56 (59,5) | 71,5 (75) | 87 (90,5) | 82 (85,5) | 97,5 (101) | 113 (116,5) | 98 (101,5) | 113,5 (117) | 129 (132,5) | 111 (114,5) | 126,5 (130) | 142 (145,5) |
| 20 | 62 | 112 | 137 | 95 | 145 | 170 | 115 | 165 | 190 | 126 | 176 | 201 |
| 25 | 65 | 113,5 | 138,5 | 104 | 152,5 | 177,5 | 126 | 174,5 | 199,5 | 137 | 185,5 | 210,5 |

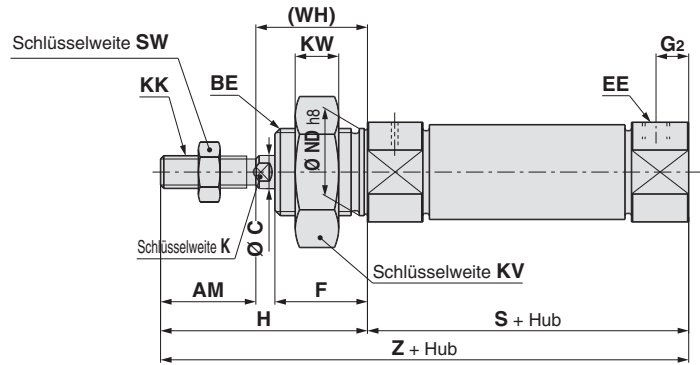
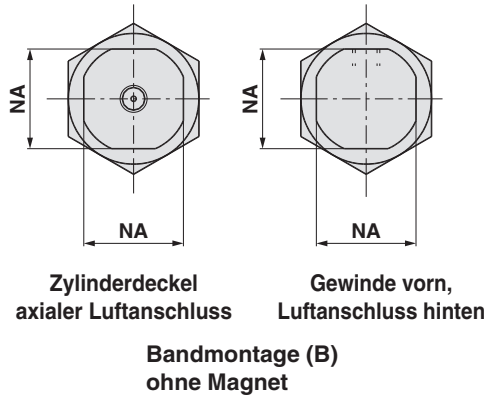
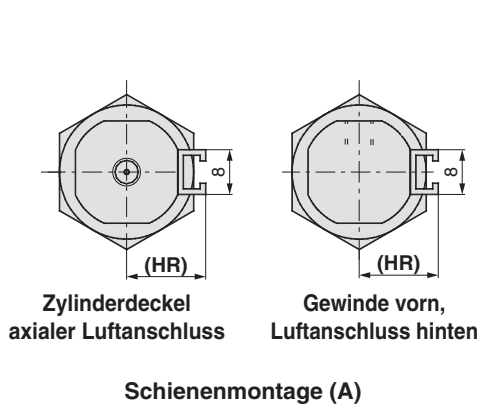
(): Für eingebauten Magneten

Siehe Seite 12 im Abschnitt für die Standardausführung mit einseitiger Kolbenstange für Details zum Zubehör (Gelenkkopf, Gabelgelenk, Ausgleichselement).

Abmessungen: Einfachwirkend, Federkraft eingefahren

Gewinde vorn, Luftanschluss hinten; axialer Luftanschluss am Zylinderdeckel

C □ 85F/Y Kolben-Ø – Hub S – □



Abmessungen

| Kolben-Ø | AM | BE | C | EE | F | G ₂ | H | (HR) | K | KK | KV | KW | NA | ND | SW | (WH) |
|----------|----|------------|----|----------|----|----------------|----|------|---|------------|----|----|------|----|----|------|
| 8 | 12 | M12 x 1,25 | 4 | M5 x 0,8 | 12 | 5 | 28 | 13,4 | — | M4 x 0,7 | 19 | 6 | 15 | 12 | 7 | 16 |
| 10 | 12 | M12 x 1,25 | 4 | M5 x 0,8 | 12 | 5 | 28 | 14,2 | — | M4 x 0,7 | 19 | 6 | 15 | 12 | 7 | 16 |
| 12 | 16 | M16 x 1,5 | 6 | M5 x 0,8 | 17 | 6 | 38 | 14,2 | 5 | M6 x 1 | 24 | 8 | 18,3 | 16 | 10 | 22 |
| 16 | 16 | M16 x 1,5 | 6 | M5 x 0,8 | 17 | 6 | 38 | 14,2 | 5 | M6 x 1 | 24 | 8 | 18,3 | 16 | 10 | 22 |
| 20 | 20 | M22 x 1,5 | 8 | G1/8 | 20 | 8 | 44 | 17 | 6 | M8 x 1,25 | 32 | 11 | 24 | 22 | 13 | 24 |
| 25 | 22 | M22 x 1,5 | 10 | G1/8 | 22 | 8 | 50 | 20 | 8 | M10 x 1,25 | 32 | 11 | 30 | 22 | 17 | 28 |

| Kolben-Ø | S | | | Z | | |
|----------|-----------|------------|-------------|-----------|-------------|-------------|
| | 1 bis 50 | 51 bis 100 | 101 bis 150 | 1 bis 50 | 51 bis 100 | 101 bis 150 |
| 8 | 46 (52) | — | — | 74 (80) | — | — |
| 10 | 46 (50) | — | — | 74 (78) | — | — |
| 12 | 50 (53,5) | — | — | 88 (91,5) | — | — |
| 16 | 50 (53,5) | 65,5 (69) | — | 88 (91,5) | 103,5 (107) | 119 (122,5) |
| 20 | 62 | 112 | — | 106 | 156 | 181 |
| 25 | 65 | 113,5 | — | 115 | 163,5 | 188,5 |

(): Für eingebauten Magneten

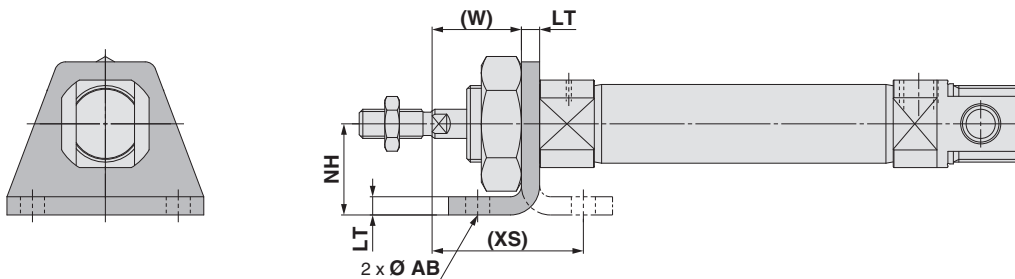
Siehe Seite 12 im Abschnitt für die Standardausführung mit einseitiger Kolbenstange für Details zum Zubehör (Gelenkkopf, Gabelgelenk, Ausgleichselement).

| | | |
|-----------------------------|--|------|
| Standard | Doppelwirkend, einseitige Kolbenstange | C85 |
| Standard | Doppelwirkend mit durchgehender Kolbenstange | C85W |
| Standard | Einfachwirkend, Federkraft ein- oder ausgefahren | C85 |
| Verdrehsichere Kolbenstange | Doppelwirkend, einseitige Kolbenstange | C85K |
| Verdrehsichere Kolbenstange | Einfachwirkend, Federkraft ein- oder ausgefahren | C85K |
| Direktmontage | Doppelwirkend, einseitige Kolbenstange | C85R |
| Standard | Doppelwirkend, einseitige Kolbenstange | C75 |
| Standard | Doppelwirkend mit durchgehender Kolbenstange | C75W |
| Standard | Einfachwirkend, Federkraft ein- oder ausgefahren | C75 |
| Verdrehsichere Kolbenstange | Doppelwirkend, einseitige Kolbenstange | C75K |
| Verdrehsichere Kolbenstange | Einfachwirkend, Federkraft ein- oder ausgefahren | C75K |
| Direktmontage | Doppelwirkend, einseitige Kolbenstange | C75R |
| Signalgeber | | |
| Produktion auf Bestellung | | |

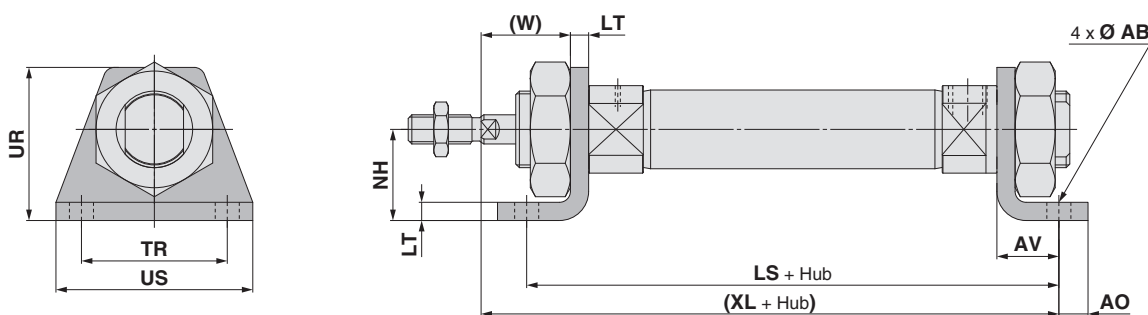
Serie C85

Abmessungen: Einfachwirkend, Federkraft eingefahren Das Befestigungselement wird mit dem Produkt geliefert.

Einfache Fußbefestigung: C□85N□ – □SL
Befestigungselement enthalten



Doppelte Fußbefestigung C□85N□ – □SM
Befestigungselement enthalten



| Kolben-Ø | AB | AO | AV | LS | | | LT | NH | TR _{Js14} | UR | US | (W) | (XS) | (XL) | | |
|----------|-----|----|----|--------------|---------------|----------------|-----|----|--------------------|----|----|------|------|--------------|----------------|----------------|
| | | | | 1 bis 50 | 51 bis 100 | 101 bis 150 | | | | | | | | 1 bis 50 | 51 bis 100 | 101 bis 150 |
| 8 | 4,5 | 5 | 11 | 68 (74) | — | — | 3,2 | 16 | 25 | 26 | 35 | 12,8 | 23,8 | 73 (79) | — | — |
| 10 | 4,5 | 5 | 11 | 68 (72) | — | — | 3,2 | 16 | 25 | 26 | 35 | 12,8 | 23,8 | 73 (77) | — | — |
| 12 | 5,5 | 6 | 14 | 78 (81,5) | — | — | 4 | 20 | 32 | 33 | 42 | 18 | 32 | 86 (89,5) | — | — |
| 16 | 5,5 | 6 | 14 | 84 (87,5) | 99,5 (103) | 115 (118,5) | 4 | 20 | 32 | 33 | 42 | 18 | 32 | 92 (95,5) | 107,5 (111) | 123 (126,5) |
| 20 | 6,6 | 8 | 17 | 96 | 146 | 171 | 5 | 25 | 40 | 42 | 54 | 19 | 36 | 103 | 153 | 178 |
| 25 | 6,6 | 8 | 17 | 96 | 147,5 | 172,5 | 5 | 25 | 40 | 42 | 54 | 23 | 40 | 110 | 158,5 | 183,5 |

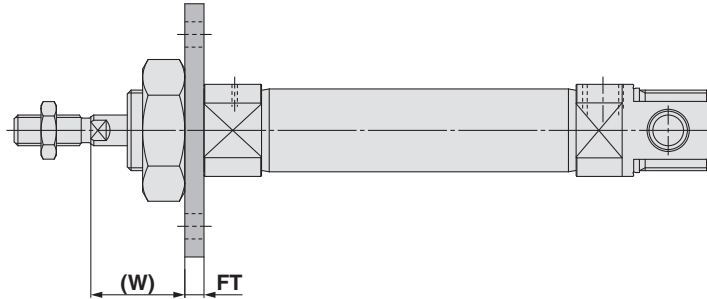
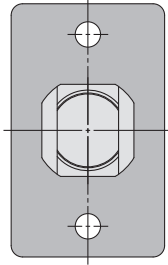
() : Für eingebauten Magneten

Siehe Seite 12 im Abschnitt für die Standardausführung mit einseitiger Kolbenstange für Details zum Zubehör (Gelenkkopf, Gabelgelenk, Ausgleichselement).

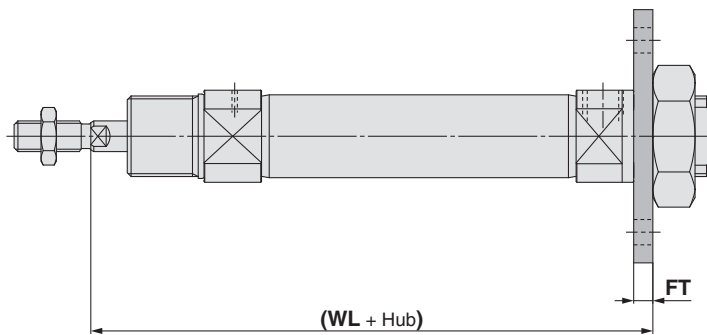
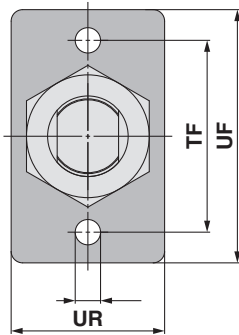
Abmessungen: Einfachwirkend, Federkraft eingefahren

Das Befestigungselement wird mit dem Produkt geliefert.

Flansch vorne: C□85N□ – □SG
Befestigungselement enthalten



Flansch hinten C□85N□ – □SG
Befestigungselement enthalten



[mm]

| Kolben-Ø | FB _{H13} | FT | TF | UF | UR | (W) | (WL) | | |
|----------|-------------------|-----|----|----|----|------|-------------|------------|-------------|
| | | | | | | | 1 bis 50 | 51 bis 100 | 101 bis 150 |
| 8 | 4,5 | 3,2 | 30 | 40 | 22 | 12,8 | 65,2 (71,2) | — | — |
| 10 | 4,5 | 3,2 | 30 | 40 | 22 | 12,8 | 65,2 (69,2) | — | — |
| 12 | 5,5 | 4 | 40 | 52 | 30 | 18 | 76 (79,5) | — | — |
| 16 | 5,5 | 4 | 40 | 52 | 30 | 18 | 82 (85,5) | 97,5 (101) | 113 (116,5) |
| 20 | 6,6 | 5 | 50 | 66 | 40 | 19 | 91 | 141 | 166 |
| 25 | 6,6 | 5 | 50 | 66 | 40 | 23 | 98 | 146,5 | 171,5 |

() : Für eingebauten Magneten

Siehe Seite 12 im Abschnitt für die Standardausführung mit einseitiger Kolbenstange für Details zum Zubehör (Gelenkkopf, Gabelgelenk, Ausgleichselement).

Standard
Doppelwirkend, einseitige Kolbenstange
C85W

Standard
Doppelwirkend mit durchgehender Kolbenstange
C85W

Verdrehsichere Kolbenstange
Doppelwirkend, Federkraft ein- oder ausgefahren
C85K

Direktmontage
Doppelwirkend, einseitige Kolbenstange
C85R

Standard
Doppelwirkend, einseitige Kolbenstange
C75W

Standard
Doppelwirkend, Federkraft ein- oder ausgefahren
C75

Verdrehsichere Kolbenstange
Doppelwirkend, einseitige Kolbenstange
C75K

Direktmontage
Doppelwirkend, einseitige Kolbenstange
C75R

Signalgeber

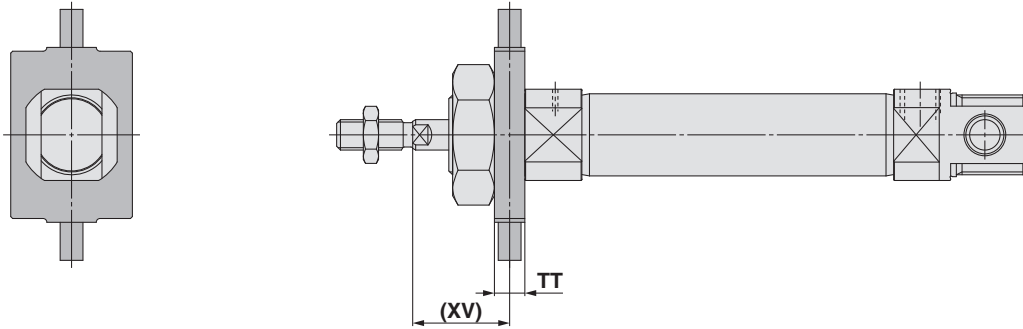
Produktion auf Bestellung

Serie C85

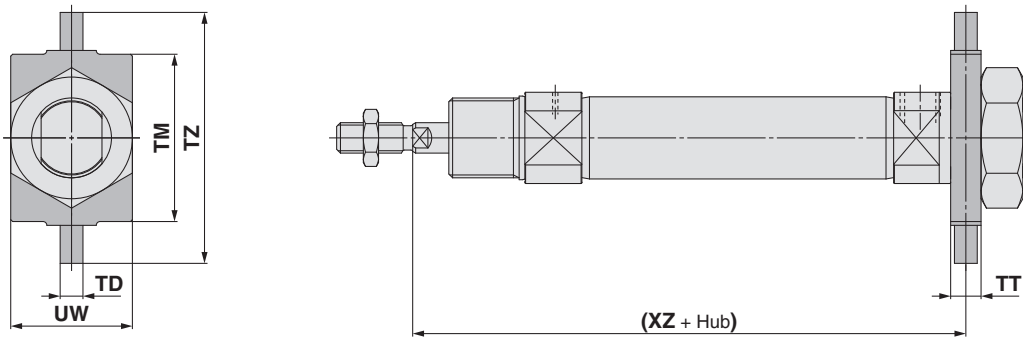
Abmessungen: Einfachwirkend, Federkraft eingefahren

Das Befestigungselement wird mit dem Produkt geliefert.

Schwenkbefestigung: C□85N□ - □SU Befestigungselement enthalten



Zylinderdeckel Schwenkbefestigung: C□85N□ - □SU Befestigungselement enthalten

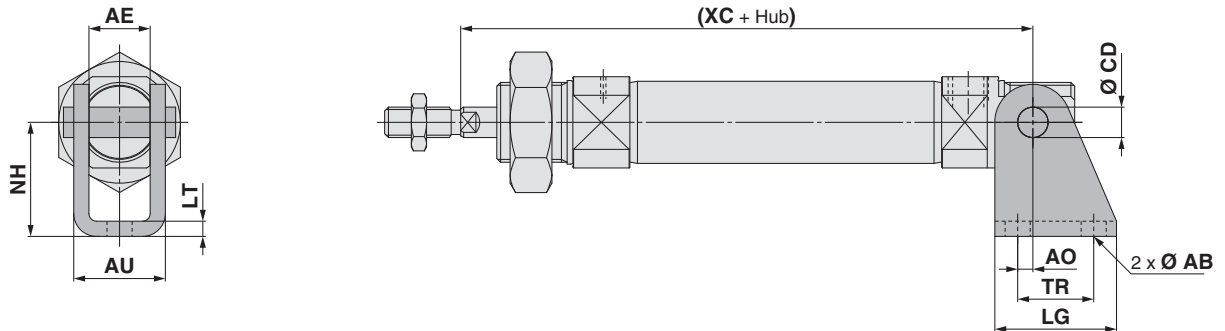


[mm]

| Kolben-Ø | TD _{es} | TM | TT | TZ | UW | (XV) | (XZ) | | |
|----------|------------------|----|----|----|----|------|-----------|------------|-------------|
| | | | | | | | 1 bis 50 | 51 bis 100 | 101 bis 150 |
| 8 | 4 | 26 | 6 | 38 | 20 | 13 | 65 (71) | — | — |
| 10 | 4 | 26 | 6 | 38 | 20 | 13 | 65 (69) | — | — |
| 12 | 6 | 38 | 8 | 58 | 25 | 18 | 76 (79,5) | — | — |
| 16 | 6 | 38 | 8 | 58 | 25 | 18 | 82 (85,5) | 97,5 (101) | 113 (116,5) |
| 20 | 6 | 46 | 8 | 66 | 32 | 20 | 90 | 140 | 165 |
| 25 | 6 | 46 | 8 | 66 | 32 | 24 | 97 | 145,5 | 170,5 |

() : Für eingebauten Magneten

Gabelkopf: C□85N□ - □SN Befestigungselement enthalten



[mm]

| Kolben-Ø | AB | AE | AO | AU | CD _{H9} | LG | LT | NH | TR | (XC) | | |
|----------|-----|------|-----|------|------------------|----|-----|----|------|-----------|------------|-------------|
| | | | | | | | | | | 1 bis 50 | 51 bis 100 | 101 bis 150 |
| 8 | 4,5 | 8,1 | 1,5 | 13,1 | 4 | 20 | 2,5 | 24 | 12,5 | 64 (70) | — | — |
| 10 | 4,5 | 8,1 | 1,5 | 13,1 | 4 | 20 | 2,5 | 24 | 12,5 | 64 (68) | — | — |
| 12 | 5,5 | 12,1 | 2 | 18,5 | 6 | 25 | 3,2 | 27 | 15 | 75 (78,5) | — | — |
| 16 | 5,5 | 12,1 | 2 | 18,5 | 6 | 25 | 3,2 | 27 | 15 | 82 (85,5) | 97,5 (101) | 113 (116,5) |
| 20 | 6,6 | 16,1 | 4 | 24,1 | 8 | 32 | 4 | 30 | 20 | 95 | 145 | 170 |
| 25 | 6,6 | 16,1 | 4 | 24,1 | 8 | 32 | 4 | 30 | 20 | 104 | 152,5 | 177,5 |

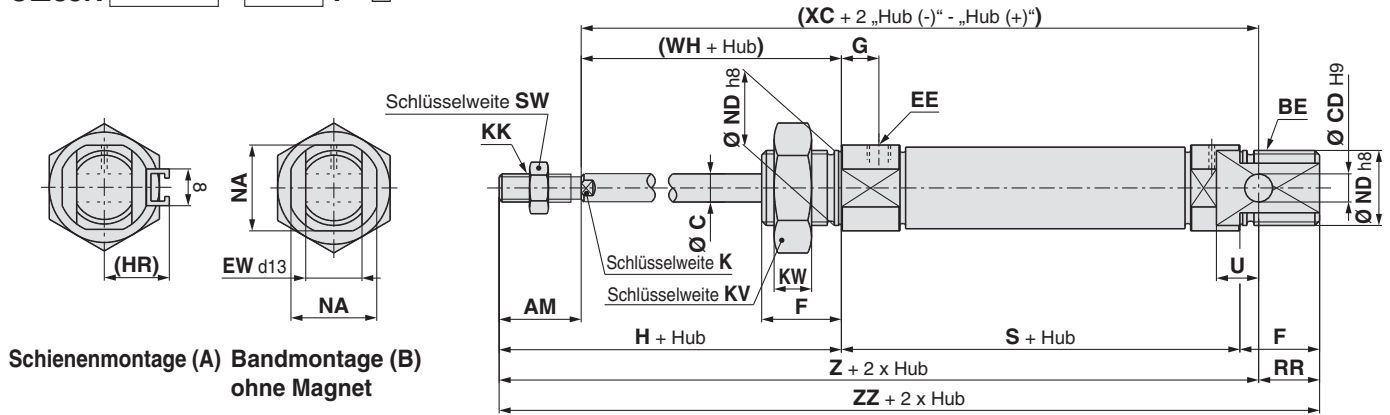
() : Für eingebauten Magneten

Siehe Seite 12 im Abschnitt für die Standardausführung mit einseitiger Kolbenstange für Details zum Zubehör (Gelenkkopf, Gabelgelenk, Ausgleichselement).

Abmessungen: einfachwirkend, Federkraft ausgefahren

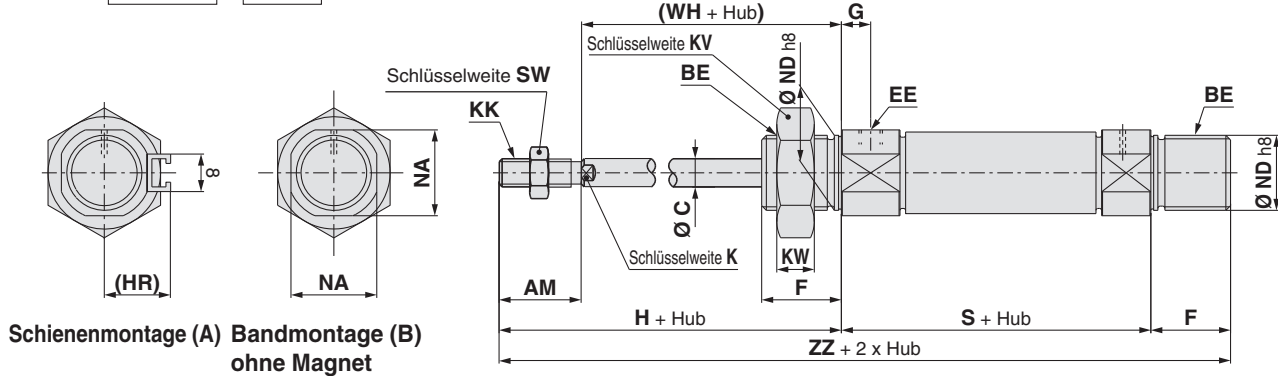
Grundaufbau (integrierter Gabelkopf)

C□85N Kolben-Ø – Hub T – □



Gewinde beidseitig

C□85E Kolben-Ø – Hub T – □



Abmessungen

| Kolben-Ø | AM | BE | C | CD | EE | EW | F | G | H | (HR) | K | KK | KV | KW | NA | ND | RR | SW | U | (WH) |
|-----------|----|------------|----|----|----------|----|----|---|----|------|---|------------|----|----|------|----|----|----|----|------|
| 8 | 12 | M12 x 1,25 | 4 | 4 | M5 x 0,8 | 8 | 12 | 7 | 28 | 13,4 | — | M4 x 0,7 | 19 | 6 | 15 | 12 | 10 | 7 | 6 | 16 |
| 10 | 12 | M12 x 1,25 | 4 | 4 | M5 x 0,8 | 8 | 12 | 7 | 28 | 14,2 | — | M4 x 0,7 | 19 | 6 | 15 | 12 | 10 | 7 | 6 | 16 |
| 12 | 16 | M16 x 1,5 | 6 | 6 | M5 x 0,8 | 12 | 17 | 8 | 38 | 14,2 | 5 | M6 x 1 | 24 | 8 | 18,3 | 16 | 14 | 10 | 9 | 22 |
| 16 | 16 | M16 x 1,5 | 6 | 6 | M5 x 0,8 | 12 | 17 | 8 | 38 | 14,2 | 5 | M6 x 1 | 24 | 8 | 18,3 | 16 | 13 | 10 | 9 | 22 |
| 20 | 20 | M22 x 1,5 | 8 | 8 | G1/8 | 16 | 20 | 8 | 44 | 17 | 6 | M8 x 1,25 | 32 | 11 | 24 | 22 | 11 | 13 | 12 | 24 |
| 25 | 22 | M22 x 1,5 | 10 | 8 | G1/8 | 16 | 22 | 8 | 50 | 20 | 8 | M10 x 1,25 | 32 | 11 | 30 | 22 | 11 | 17 | 12 | 28 |

| Kolben-Ø | S | | | (XC) | | | Z | | | ZZ | | |
|-----------|-------------|-------------|-------------|-------------|-------------|-------------|--------------|-------------|-------------|---------------|-------------|-------------|
| | 1 bis 50 | 51 bis 100 | 101 bis 150 | 1 bis 50 | 51 bis 100 | 101 bis 150 | 1 bis 50 | 51 bis 100 | 101 bis 150 | 1 bis 50 | 51 bis 100 | 101 bis 150 |
| 8 | 64,5 (70,5) | — | — | 82,5 (88,5) | — | — | 94,5 (100,5) | — | — | 104,5 (110,5) | — | — |
| 10 | 64,5 (68,5) | — | — | 82,5 (86,5) | — | — | 94,5 (98,5) | — | — | 104,5 (108,5) | — | — |
| 12 | 70 (73,5) | — | — | 95 (98,5) | — | — | 111 (114,5) | — | — | 125 (128,5) | — | — |
| 16 | 75 (78,5) | 101 (104,5) | 127 (130,5) | 101 (104,5) | 127 (130,5) | 153 (156,5) | 117 (120,5) | 143 (146,5) | 169 (172,5) | 130 (133,5) | 156 (159,5) | 182 (185,5) |
| 20 | 87 | 112 | 137 | 120 | 145 | 170 | 140 | 165 | 190 | 151 | 176 | 201 |
| 25 | 88,5 | 113,5 | 138,5 | 127,5 | 152,5 | 177,5 | 149,5 | 174,5 | 199,5 | 160,5 | 185,5 | 210,5 |

() : Für eingebauten Magneten

Siehe Seite 12 im Abschnitt für die Standardausführung mit einseitiger Kolbenstange für Details zum Zubehör (Gelenkkopf, Gabelgelenk, Ausgleichselement).

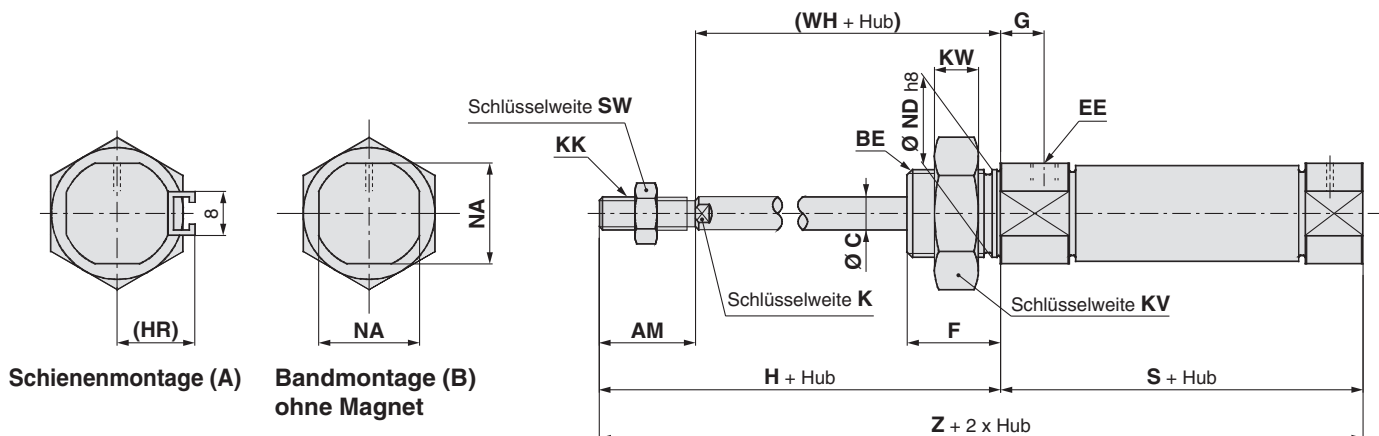
Standard Doppelwirkend, einseitige Kolbenstange C85W
 Standard Doppelwirkend mit durchgehender Kolbenstange C85W
 Verdrehsichere Kolbenstange Doppelwirkend, einseitige Kolbenstange C85K
 Verdrehsichere Kolbenstange Einfachwirkend, Federkraft ein- oder ausgefahren C85K
 Standard Doppelwirkend, einseitige Kolbenstange C75
 Standard Doppelwirkend mit durchgehender Kolbenstange C75W
 Verdrehsichere Kolbenstange Einfachwirkend, Federkraft ein- oder ausgefahren C75
 Verdrehsichere Kolbenstange Doppelwirkend, einseitige Kolbenstange C75K
 Signalgeber
 Produktion auf Bestellung

Serie C85

Abmessungen: Einfachwirkend, Federkraft ausgefahren

Gewinde vorn, Luftanschluss hinten

C□85F – T –



| Kolben-Ø | AM | BE | C | EE | F | G | H | (HR) | K | KK | KV | KW | NA | ND | SW | (WH) |
|----------|----|------------|----|----------|----|---|----|------|---|------------|----|----|------|----|----|------|
| 8 | 12 | M12 x 1,25 | 4 | M5 x 0,8 | 12 | 7 | 28 | 13,4 | — | M4 x 0,7 | 19 | 6 | 15 | 12 | 7 | 16 |
| 10 | 12 | M12 x 1,25 | 4 | M5 x 0,8 | 12 | 7 | 28 | 14,2 | — | M4 x 0,7 | 19 | 6 | 15 | 12 | 7 | 16 |
| 12 | 16 | M16 x 1,5 | 6 | M5 x 0,8 | 17 | 8 | 38 | 14,2 | 5 | M6 x 1 | 24 | 8 | 18,3 | 16 | 10 | 22 |
| 16 | 16 | M16 x 1,5 | 6 | M5 x 0,8 | 17 | 8 | 38 | 14,2 | 5 | M6 x 1 | 24 | 8 | 18,3 | 16 | 10 | 22 |
| 20 | 20 | M22 x 1,5 | 8 | G1/8 | 20 | 8 | 44 | 17 | 6 | M8 x 1,25 | 32 | 11 | 24 | 22 | 13 | 24 |
| 25 | 20 | M22 x 1,5 | 10 | G1/8 | 22 | 8 | 50 | 20 | 8 | M10 x 1,25 | 32 | 11 | 30 | 22 | 17 | 28 |

| Kolben-Ø | S | | | Z | | |
|----------|-------------|------------|-------------|-------------|-------------|-------------|
| | 1 bis 50 | 51 bis 100 | 101 bis 150 | 1 bis 50 | 51 bis 100 | 101 bis 150 |
| 8 | 64,5 (70,5) | — | — | 92,5 (98,5) | — | — |
| 10 | 64,5 (68,5) | — | — | 92,5 (96,5) | — | — |
| 12 | 70 (73,5) | — | — | 108 (111,5) | — | — |
| 16 | 69 (72,5) | 95 (98,5) | 121 (124,5) | 107 (110,5) | 133 (136,5) | 159 (162,5) |
| 20 | 87 | 112 | 137 | 131 | 156 | 181 |
| 25 | 88,5 | 113,5 | 138,5 | 138,5 | 163,5 | 188,5 |

(): Für eingebauten Magneten

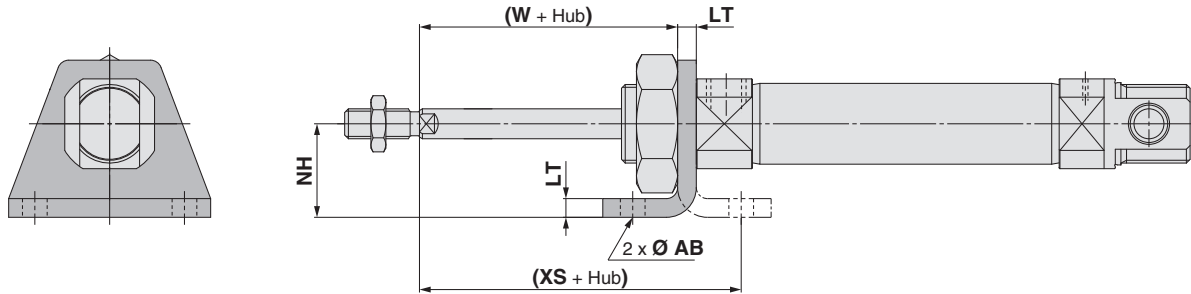
Siehe Seite 12 im Abschnitt für die Standardausführung mit einseitiger Kolbenstange für Details zum Zubehör (Gelenkkopf, Gabelgelenk, Ausgleichselement).

Abmessungen: Einfachwirkend, Federkraft ausgefahren

Das Befestigungselement wird mit dem Produkt geliefert.

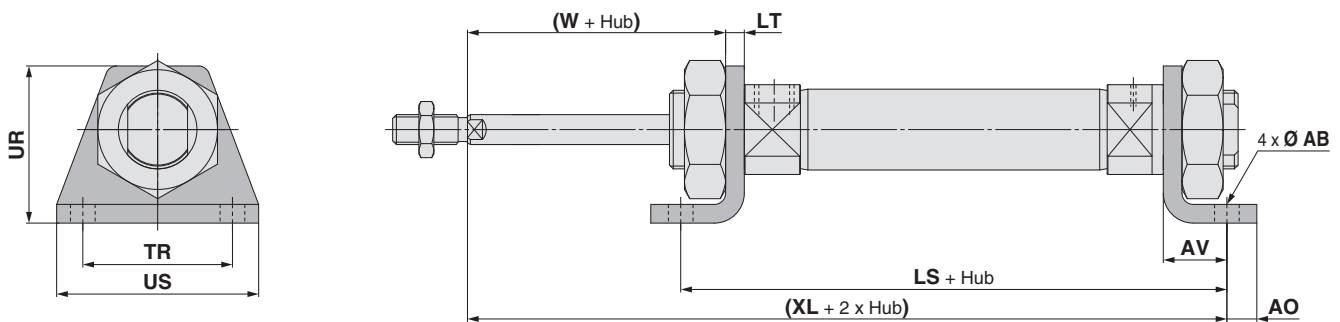
Einfache Fußbefestigung: C□85N□ - □TL

Befestigungselement enthalten



Doppelte Fußbefestigung C□85N□ - □TM

Befestigungselement enthalten



| Kolben-Ø | AB | AO | AV | LS | | | LT | NH | TR _{Js14} | UR | US | (W) | (XS) | (XL) | | |
|-----------|-----|----|----|-------------|-------------|-------------|-----|----|--------------------|----|----|------|------|-------------|-------------|-------------|
| | | | | 1 bis 50 | 51 bis 100 | 101 bis 150 | | | | | | | | 1 bis 50 | 51 bis 100 | 101 bis 150 |
| | | | | 8 | 4,5 | 5 | | | | | | | | 11 | 86,5 (92,5) | — |
| 10 | 4,5 | 5 | 11 | 86,5 (90,5) | — | — | 3,2 | 16 | 25 | 26 | 35 | 12,8 | 23,8 | 91,5 (95,5) | — | — |
| 12 | 5,5 | 6 | 14 | 98 (101,5) | — | — | 4 | 20 | 32 | 33 | 42 | 18 | 32 | 106 (109,5) | — | — |
| 16 | 5,5 | 6 | 14 | 103 (106,5) | 129 (132,5) | 155 (158,5) | 4 | 20 | 32 | 33 | 42 | 18 | 32 | 111 (114,5) | 137 (140,5) | 163 (166,5) |
| 20 | 6,6 | 8 | 17 | 121 | 146 | 171 | 5 | 25 | 40 | 42 | 54 | 19 | 36 | 128 | 153 | 178 |
| 25 | 6,6 | 8 | 17 | 122,5 | 147,5 | 172,5 | 5 | 25 | 40 | 42 | 54 | 23 | 40 | 133,5 | 158,5 | 183,5 |

() : Für eingebauten Magneten

Siehe Seite 12 im Abschnitt für die Standardausführung mit einseitiger Kolbenstange für Details zum Zubehör (Gelenkkopf, Gabelgelenk, Ausgleichselement).

Standard | Einfachwirkend, einseitige Kolbenstange | C85W
 Standard | Doppelwirkend mit durchgehender Kolbenstange | C85W
 Standard | Doppelwirkend, einseitige Kolbenstange | C85K
 Standard | Doppelwirkend, Federkraft ein- oder ausgefahren | C85
 Verdrehsichere Kolbenstange | Einfachwirkend, einseitige Kolbenstange | C85K
 Verdrehsichere Kolbenstange | Doppelwirkend, Federkraft ein- oder ausgefahren | C85K
 Direktmontage | Einfachwirkend, einseitige Kolbenstange | C85R
 Direktmontage | Doppelwirkend, einseitige Kolbenstange | C85R
 Standard | Einfachwirkend, einseitige Kolbenstange | C75
 Standard | Doppelwirkend, einseitige Kolbenstange | C75W
 Standard | Einfachwirkend, Federkraft ein- oder ausgefahren | C75
 Verdrehsichere Kolbenstange | Einfachwirkend, einseitige Kolbenstange | C75K
 Verdrehsichere Kolbenstange | Doppelwirkend, Federkraft ein- oder ausgefahren | C75K
 Direktmontage | Einfachwirkend, einseitige Kolbenstange | C75R
 Direktmontage | Doppelwirkend, einseitige Kolbenstange | C75R
 Signalgeber
 Produktion auf Bestellung

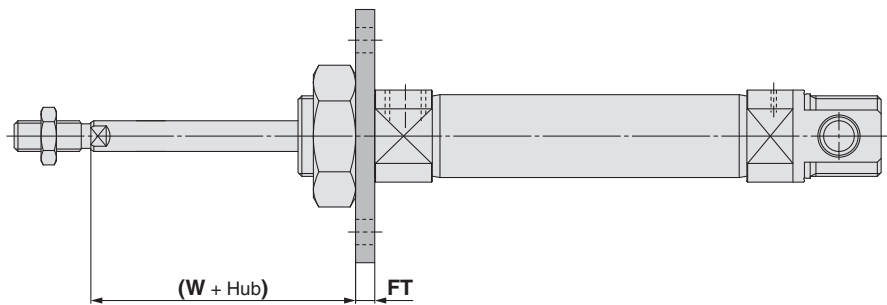
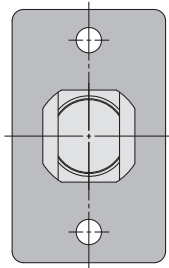
Serie C85

Abmessungen: Einfachwirkend, Federkraft ausgefahren

Das Befestigungselement wird mit dem Produkt geliefert.

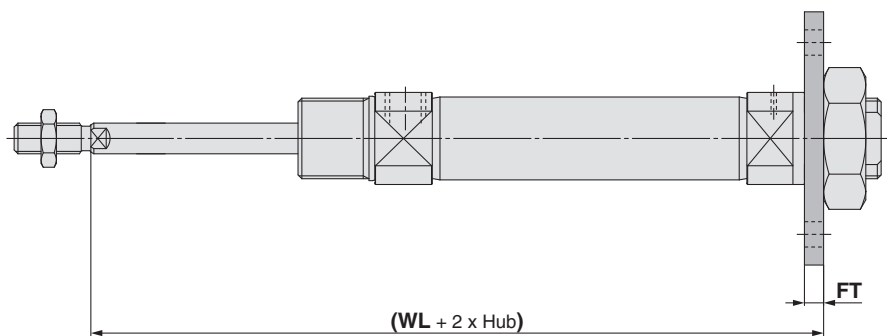
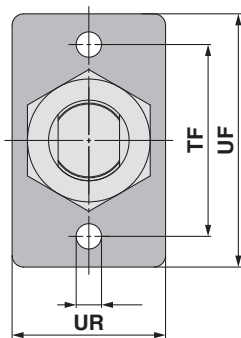
Flansch vorne: C□85N□ – □TG

Befestigungselement enthalten



Flansch hinten C□85N□ – □TG

Befestigungselement enthalten



[mm]

| Kolben-Ø | FB _{H13} | FT | TF | UF | UR | (W) | (WL) | | |
|-----------|-------------------|-----|----|----|----|------|-------------|-------------|-------------|
| | | | | | | | 1 bis 50 | 51 bis 100 | 101 bis 150 |
| 8 | 4,5 | 3,2 | 30 | 40 | 22 | 12,8 | 83,7 (89,7) | — | — |
| 10 | 4,5 | 3,2 | 30 | 40 | 22 | 12,8 | 83,7 (87,7) | — | — |
| 12 | 5,5 | 4 | 40 | 52 | 30 | 18 | 96 (99,5) | — | — |
| 16 | 5,5 | 4 | 40 | 52 | 30 | 18 | 101 (104,5) | 127 (130,5) | 153 (156,5) |
| 20 | 6,6 | 5 | 50 | 66 | 40 | 19 | 116 | 141 | 166 |
| 25 | 6,6 | 5 | 50 | 66 | 40 | 23 | 121,5 | 146,5 | 171,5 |

() : Für eingebauten Magneten

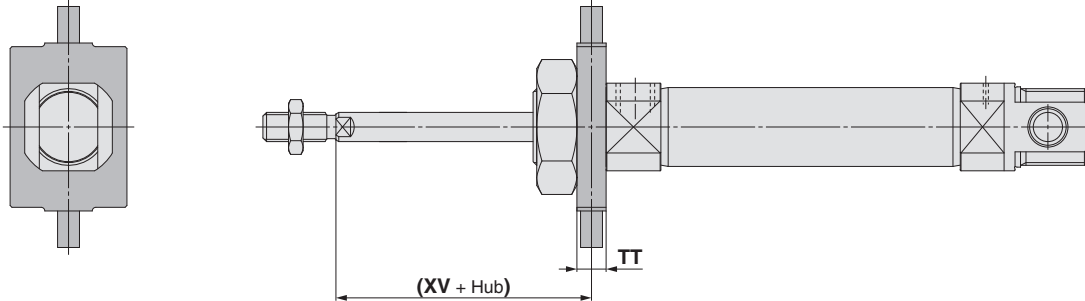
Siehe Seite 12 im Abschnitt für die Standardausführung mit einseitiger Kolbenstange für Details zum Zubehör (Gelenkkopf, Gabelgelenk, Ausgleichselement).

Abmessungen: Einfachwirkend, Federkraft ausgefahren

Das Befestigungselement wird mit dem Produkt geliefert.

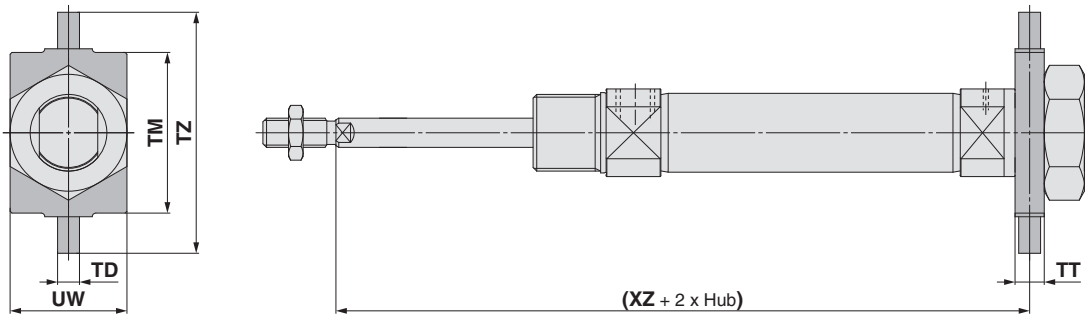
Schwenkbefestigung: C□85N□ - □TU

Befestigungselement enthalten



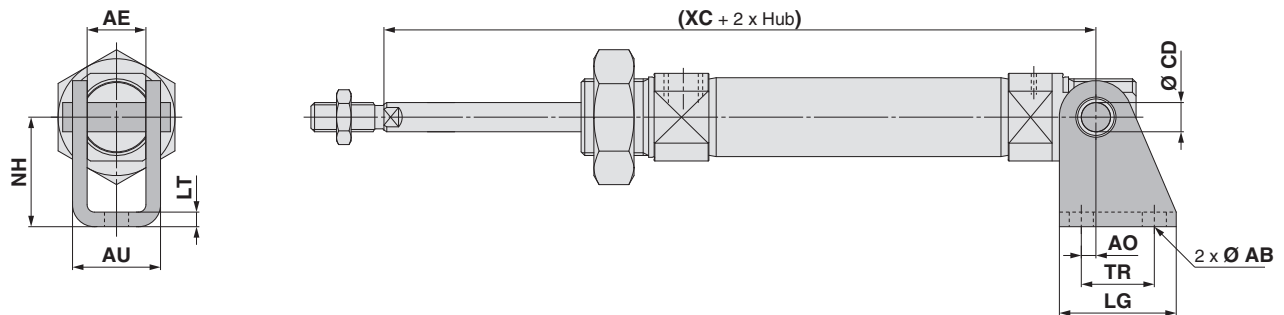
Zylinderdeckel Schwenkbefestigung: C□85N□ - □TU

Befestigungselement enthalten



Gabelkopf: C□85N□ - □TN

Befestigungselement enthalten



| Kolben-Ø | TD _{ea} | TM | TT | TZ | UW | (XV) | (XZ) | | |
|----------|------------------|----|----|----|----|------|-------------|-------------|-------------|
| | | | | | | | 1 bis 50 | 51 bis 100 | 101 bis 150 |
| 8 | 4 | 26 | 6 | 38 | 20 | 13 | 83,5 (89,5) | — | — |
| 10 | 4 | 26 | 6 | 38 | 20 | 13 | 83,5 (87,5) | — | — |
| 12 | 6 | 38 | 8 | 58 | 25 | 18 | 96 (99,5) | — | — |
| 16 | 6 | 38 | 8 | 58 | 25 | 18 | 101 (104,5) | 127 (130,5) | 153 (156,5) |
| 20 | 6 | 46 | 8 | 66 | 32 | 20 | 115 | 140 | 165 |
| 25 | 6 | 46 | 8 | 66 | 32 | 24 | 120,5 | 145,5 | 170,5 |

() : Für eingebauten Magneten

| Kolben-Ø | AB | AE | AO | AU | CD _{H9} | LG | LT | NH | TR | (XC) | | |
|----------|-----|------|-----|------|------------------|----|-----|----|------|-------------|-------------|-------------|
| | | | | | | | | | | 1 bis 50 | 51 bis 100 | 101 bis 150 |
| 8 | 4,5 | 8,1 | 1,5 | 13,1 | 4 | 20 | 2,5 | 24 | 12,5 | 82,5 (88,5) | — | — |
| 10 | 4,5 | 8,1 | 1,5 | 13,1 | 4 | 20 | 2,5 | 24 | 12,5 | 82,5 (86,5) | — | — |
| 12 | 5,5 | 12,1 | 2 | 18,5 | 6 | 25 | 3,2 | 27 | 15 | 95 (98,5) | — | — |
| 16 | 5,5 | 12,1 | 2 | 18,5 | 6 | 25 | 3,2 | 27 | 15 | 101 (104,5) | 127 (130,5) | 153 (156,5) |
| 20 | 6,6 | 16,1 | 4 | 24,1 | 8 | 32 | 4 | 30 | 20 | 120 | 145 | 170 |
| 25 | 6,6 | 16,1 | 4 | 24,1 | 8 | 32 | 4 | 30 | 20 | 127,5 | 152,5 | 177,5 |

() : Für eingebauten Magneten

Siehe Seite 12 im Abschnitt für die Standardausführung mit einseitiger Kolbenstange für Details zum Zubehör (Gelenkkopf, Gabelgelenk, Ausgleichselement).

Standard
Doppelwirkend, einseitige Kolbenstange
C85W

Standard
Doppelwirkend mit durchgehender Kolbenstange
C85W

Standard
Einfachwirkend, Federkraft ein- oder ausgefahren
C85

Standard
Doppelwirkend, einseitige Kolbenstange
C85K

Standard
Doppelwirkend, einseitige Kolbenstange
C85K

Direktmontage
Doppelwirkend, einseitige Kolbenstange
C85R

Direktmontage
Doppelwirkend, einseitige Kolbenstange
C75

Standard
Doppelwirkend mit durchgehender Kolbenstange
C75W

Standard
Einfachwirkend, Federkraft ein- oder ausgefahren
C75

Direktmontage
Doppelwirkend, einseitige Kolbenstange
C75K

Direktmontage
Doppelwirkend, einseitige Kolbenstange
C75K

Direktmontage
Doppelwirkend, einseitige Kolbenstange
C75R

Signalgeber

Produktion auf Bestellung

ISO-Standard Druckluftzylinder: verdrehgesicherte Kolbenstange

Doppeltwirkend, einseitige Kolbenstange

Serie C85K

Ø 8, Ø 10, Ø 12, Ø 16, Ø 20, Ø 25 RoHS

Bestellschlüssel

Doppeltwirkend, einseitige Kolbenstange **C D 85K N 20 - 40 L V - B - M9BW S -**

Eingebauter Magnet

| | |
|---|--------------------|
| — | ohne |
| D | eingebauter Magnet |

Zylinderdeckelausführung

| | |
|---|--|
| N | Grundausführung (integrierter Gabelkopf) |
| E | Gewinde beidseitig |
| F | Gewinde vorn, Luftanschluss hinten |
| Y | Zylinderdeckel axialer Luftanschluss |

Verwendbarer Zylinderdeckel

| Wirkungsweise | Zylinderdeckelausführung | | | |
|---------------------|--------------------------|---|---|---|
| | N | E | F | Y |
| elastische Dämpfung | ● | ● | ● | ● |

Kolben-Ø

| | |
|----|-------|
| 8 | 8 mm |
| 10 | 10 mm |
| 12 | 12 mm |
| 16 | 16 mm |
| 20 | 20 mm |
| 25 | 25 mm |

Zylinderhub [mm]
Standardhübe siehe nächste Seite

Signalgeber-Montageausführung*1

| | |
|---|-----------------|
| A | Schienenmontage |
| B | Bandmontage |

*1 Ohne Magnet wird mit dem Symbol „—“ angegeben.

Anzahl Signalgeber

| | |
|---|---|
| — | 2 |
| S | 1 |
| n | n |

Signalgeber

| | |
|---|------------------|
| — | ohne Signalgeber |
|---|------------------|

* Für verwendbare Signalgeber siehe nachstehende Tabelle.
* Signalgeber werden mit dem Produkt geliefert.

Produktion auf Bestellung
Siehe Seite 34 für Details.

Zubehör*1

| | |
|---|-------------|
| — | ohne |
| V | Gelenkkopf |
| W | Gabelgelenk |

*1 Siehe Befestigungselemente/Zubehör auf Seite 35 für Details zum Zubehör.
* Das Zubehör wird mit dem Produkt geliefert.

Befestigungselement*1

| | |
|---|-------------------------|
| — | ohne |
| L | einfache Fußbefestigung |
| M | doppelte Fußbefestigung |
| G | Flansch |
| U | Schwenkbefestigung |
| N | Gabelkopf |

Verwendbares Befestigungselement

| Wirkungsweise | Zylinderdeckelausführung | Befestigungselement | | | | |
|---------------------|--------------------------|---------------------|---|---|---|---|
| | | L | M | G | U | N |
| elastische Dämpfung | N | ● | ● | ● | ● | ● |
| | E | ● | ● | ● | ● | — |
| | F | ● | — | ● | ● | — |
| | Y | ● | — | ● | ● | — |

*1 Siehe Befestigungselemente/Zubehör auf Seite 35 für Details zu Befestigungselementen.
* Das Befestigungselement wird mit dem Produkt geliefert.

Verwendbare Signalgeber/Siehe Signalgeberleitfaden für nähere Informationen.

| Ausführung | Sonderfunktion | Elektrischer Eingang | Betriebsart | Verdrahtung (Ausgang) | Lastspannung | | Signalgebertyp | | | | Anschlusskabellänge [m] | | | | | Vorverdrahteter Stecker | Zulässige Last | | | | | |
|----------------------------|---------------------------------------|----------------------|-------------|---------------------------------------|--------------|------|---------------------|--------|-----------------|--------|-------------------------|-------|-------|-------|----------|-------------------------|----------------|---|---|---|---|--------------|
| | | | | | DC | AC | Bandmontage | | Schienenmontage | | 0,5 (—) | 1 (M) | 3 (L) | 5 (Z) | Ohne (N) | | | | | | | |
| | | | | | | | Vertikal | Axial | Vertikal | Axial | | | | | | | | | | | | |
| Elektronischer Signalgeber | — | Eingegossenes Kabel | Nein | 3-Draht (NPN) | 5 V, 12 V | — | M9NV | M9N | M9NV | M9N | ● | ● | ● | ○ | — | ○ | IC-Steuerung | | | | | |
| | | | | 3-Draht (PNP) | | | M9PV | M9P | M9PV | M9P | ● | ● | ● | ○ | — | ○ | | | | | | |
| | | 2-Draht | | M9BV | M9B | M9BV | M9B | ● | ● | ● | ○ | — | ○ | | | | | | | | | |
| | | Stecker | | — | H7C | J79C | — | ● | — | ● | ● | — | — | | | | | | | | | |
| | Diagnoseanzeige (zweifarbige Anzeige) | Eingegossenes Kabel | Ja | 3-Draht (NPN) | 5 V, 12 V | — | M9NWW | M9NW | M9NWW | M9NW | ● | ● | ● | ○ | — | ○ | IC-Steuerung | | | | | |
| | | | | 3-Draht (PNP) | | | M9PWW | M9PW | M9PWW | M9PW | ● | ● | ● | ○ | — | ○ | | | | | | |
| | | | | 2-Draht | | | M9BWW | M9BW | M9BWW | M9BW | ● | ● | ● | ○ | — | ○ | | | | | | |
| | | | | 3-Draht (NPN) | | | M9NAV*1 | M9NA*1 | M9NAV*1 | M9NA*1 | ○ | ○ | ● | ○ | — | ○ | | | | | | |
| | | | | 3-Draht (PNP) | | | M9PAV*1 | M9PA*1 | M9PAV*1 | M9PA*1 | ○ | ○ | ● | ○ | — | ○ | | | | | | |
| | | | | 2-Draht | | | M9BAV*1 | M9BA*1 | M9BAV*1 | M9BA*1 | ○ | ○ | ● | ○ | — | ○ | | | | | | |
| Reed-Schalter | — | Eingegossenes Kabel | Ja | 3-Draht (entspricht NPN) | 5 V | — | A96V | A96 | A96V | A96 | ● | — | ● | — | — | — | IC-Steuerung | | | | | |
| | | | | 2-Draht | | | — | — | A72 | A72H | ● | — | ● | — | — | — | | | | | | |
| | | | | | | | 100 V | A93V*2 | A93 | A93V*2 | A93 | ● | ● | ● | — | — | | | | | | |
| | | | | | | | Bis 100 V | A90V | A90 | A90V | A90 | ● | — | ● | — | — | | | | | | |
| | | | | | | | — | — | C73C | A73C | — | ● | — | ● | ● | — | | | | | | |
| | | | | Stecker | | | — | — | C80C | A80C | — | ● | — | ● | ● | — | | | | | | |
| | | | | | | | Max. 24 V | — | — | A79W | — | ● | — | ● | — | — | | | | | | |
| | | | | Diagnoseanzeige (zweifarbige Anzeige) | | | Eingegossenes Kabel | Ja | — | — | — | — | — | A79W | — | ● | | — | ● | — | — | IC-Steuerung |
| | | | | | | | | | — | — | — | — | — | — | — | — | | — | — | | | |

*1 Wasserfeste Signalgeber können auf den o. g. Modellen montiert werden, in diesem Fall kann SMC jedoch die Wasserfestigkeit nicht gewährleisten.
Bei Verwendung wasserfester Modelle mit der o. g. Bestell-Nr. bitte SMC kontaktieren.

*2 Das Anschlusskabel mit 1 m ist nur mit der Ausführung D-A93 verwendbar.

* Symbole für Anschlusskabellänge: 0,5 m..... — (Beispiel) M9NW 5 m..... Z (Beispiel) M9NWW
1 m..... M (Beispiel) M9NWM Ohne..... N (Beispiel) H7CN
3 m..... L (Beispiel) M9NWL

* Details zu weiteren erhältlichen Signalgebern als den o. g. finden Sie auf Seite 111.

* Elektronische Signalgeber mit der Markierung „○“ werden auf Bestellung gefertigt.

* Die Signalgeber D-A9□/M9□/A7□/A8□/F7□/J7□ werden mitgeliefert (nicht montiert). Vor der Lieferung werden nur die Signalgeber-Befestigungselemente montiert.

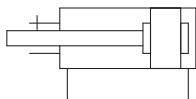
* Bei der Montage eines Bands auf Bohrungsgröße Ø 8, Ø 10 oder Ø 12 kann der D-A9□(V) nicht montiert werden.

* Bei der Montage eines Bands auf Bohrungsgröße Ø 8, Ø 10 oder Ø 12 können D-A9□(V) und A79W nicht montiert werden.

* Bei Montage einer Schiene auf einem Zylinder mit einer Bohrungsgröße von Ø 20 oder Ø 25 können die Ausführungen D-M9□(V), M9□W(V) und M9□A(V) nicht montiert werden.

**Symbol**

elastische Dämpfung



Einzelheiten zu Zylindern mit Signalgebern finden Sie auf den Seiten 101 bis 111.

- Korrekte Signalgeber-Einbaulage (Erfassung am Hubende) und Einbauhöhe
- Mindesthub für Signalgebermontage
- Betriebsbereich
- Signalgeber-Montagewinkel/Bestell-Nr.

**Produktion auf Bestellung**
(Siehe Seiten 115 bis 120 für nähere Angaben.)

| Symbol | Technische Daten |
|--------|---|
| -XA | Geänderte Ausführung des Kolbenstangenendes |
| -XC6 | Aus rostfreiem Stahl |

Technische Daten

| Kolben-Ø [mm] | 8 | 10 | 12 | 16 | 20 | 25 |
|--|---|----------|---------------|----------------|-----------------|-------|
| Ausführung | Pneumatisch | | | | | |
| Wirkungsweise | Doppeltwirkend, einseitige Kolbenstange | | | | | |
| Medium | Druckluft | | | | | |
| Prüfdruck | 1,5 MPa | | | | | |
| Max. Betriebsdruck | 1,0 MPa | | | | | |
| Min. Betriebsdruck | 0,1 MPa | 0,08 MPa | 0,05 MPa | | | |
| Umgebungs- und Mediumtemperatur | Ohne Signalgeber: -20 °C bis 80 °C (nicht gefroren) | | | | | |
| | Mit Signalgeber: -10 °C bis 60 °C (nicht gefroren) | | | | | |
| Schmierfett | Nicht erforderlich (lebensdauer geschmiert) | | | | | |
| Hubtoleranz | $^{+1,0}_0$ mm | | | $^{+1,4}_0$ mm | | |
| Kolbengeschwindigkeit | 50 bis 1500 mm/s | | | | | |
| Dämpfung | elastische Dämpfung | | | | | |
| Zulässige kinetische Energie | 0,02 J | 0,03 J | 0,04 J | 0,09 J | 0,27 J | 0,4 J |
| Verdrehgenauigkeit | $\pm 1,5^\circ$ | | $\pm 1^\circ$ | | $\pm 0,7^\circ$ | |

Standardhübe

| Kolben-Ø [mm] | Standardhub [mm]*1 | Max. Hub*2 [mm] |
|---------------|--|-----------------|
| 8 | 10, 25, 40, 50, 80, 100 | 100 |
| 10 | | |
| 12 | 10, 25, 40, 50, 80, 100, 125, 160, 200 | 200 |
| 16 | | |
| 20 | 10, 25, 40, 50, 80, 100, 125, 160, 200, 250, 300 | 1000 |
| 25 | | |

*1 Andere Hübe auf Anfrage erhältlich.

*2 Längere Hübe als die Standardhübe sind als Sonderbestellung erhältlich (-X2018).

Option: Bestellbeispiel für die Zylinder-Baugruppe

Zylindertyp: CD85KN20-50NW-B-M9BW

Grundausführung (integrierter Gabelkopf)

Zylinderboden Grundausführung (integrierter Gabelkopf)
Montage-Befestigungselement: Gabelkopf
Befestigung am Kolbenstangenende W: Gabelgelenk
Signalgeber D-M9BW: Bandmontage, 2 Stk.

* Befestigungselement, Gabelgelenk und Signalgeber werden mit dem Produkt geliefert.

⚠ Vorsichtsmaßnahmen

Vor der Inbetriebnahme der Produkte durchlesen. Siehe Umschlagseite für Sicherheitsvorschriften. Für Vorsichtsmaßnahmen für Antriebe und Signalgeber siehe „Vorsichtsmaßnahmen zur Handhabung von SMC-Produkten“ und die Betriebsanleitung auf der SMC-Website: <http://www.smc.eu>

Serie C85K

Befestigungselemente/Zubehör

| Befestigungselement/ Zubehör | | Standard (am Gehäuse montiert) | | Befestigungselement (im Lieferumfang enthalten) | | | | | | | Zubehör (im Lieferumfang enthalten) | |
|---|---|--------------------------------|---------------------|---|------------|------------|------------------------------|--------------------------------|-------------------------------------|--------------------------------|-------------------------------------|------------------|
| | | Befestigungsmutter | Kolbenstangenmutter | Befestigungsmutter | Fuß | Flansch | Schwenk- befesti- gung | Gabel- kopf-Ge- genlager | Bolzen für Gabelbe- festigung | Stift Si- cherungs- ring | Gelenk- kopf | Gabelge- lenk |
| Befesti- gungs- element Symbol | L | Einfache Fußbefestigung | ● (1 Stk.) | ● (1 Stk.) | — | ● (1 Stk.) | — | — | — | — | — | — |
| | M | Doppelte Fußbefestigung | ● (1 Stk.) | ● (1 Stk.) | ● (1 Stk.) | ● (2 Stk.) | — | — | — | — | — | — |
| | G | Flansch | ● (1 Stk.) | ● (1 Stk.) | — | — | ● (1 Stk.) | — | — | — | — | — |
| | U | Schwenkbefestigung | ● (1 Stk.) | ● (1 Stk.) | — | — | — | ● (1 Stk.) | — | — | — | — |
| | N | Gabelkopf | ● (1 Stk.) | ● (1 Stk.) | — | — | — | — | ● (1 Stk.) | ● (1 Stk.) | ● (2 Stk.) | — |
| Optio- nales Sinnbild | V | Gelenkkopf | ● (1 Stk.) | ● (1 Stk.) | — | — | — | — | — | — | — | ● (1 Stk.) |
| | W | Gabelgelenk | ● (1 Stk.) | ● (1 Stk.) | — | — | — | — | — | — | — | ● (1 Stk.) |

Bestell-Nr. Befestigungselement/Zubehör

| Befestigungselement/Zubehör | | Kolben-Ø [mm] | | | | | Inhalt | |
|-------------------------------|--|---------------|----|------------|----|------------|-------------|--|
| | | 8 | 10 | 12 | 16 | 20 | | 25 |
| Befesti- gungs- element | Kolbenstangenmutter | C85NT10 | | C85NT16 | | C85NT20 | C85NT25 | 1 Kolbenstangenmutter |
| | Befestigungsmutter | C85SN10 | | C85SN16 | | C85SN25 | | 1 Befestigungsmutter |
| | Fußbefestigung (1 Stk.) | C85L10A | | C85L16A | | C85L25A | | Fußbefestigung (1 Stk.) |
| | Fuß (2 Stk. mit 1 Befestigungsmutter) | C85L10B | | C85L16B | | C85L25B | | 2 Fußbefestigungen, 1 Befestigungsmutter |
| | Fuß (1 Stk. mit 1 Befestigungsmutter) | C85L10C | | C85L16C | | C85L25C | | 1 Fußbefestigung, 1 Befestigungsmutter |
| | Flansch | C85F10 | | C85F16 | | C85F25 | | 1 Flansch |
| | Schwenkbefestigung | C85T10 | | C85T16 | | C85T25 | | 1 Schwenklager |
| | Gabelkopf | C85C10 | | C85C16 | | C85C25 | | 1 Gabelkopf-Gegenlager, 1 Bolzen für Gabelbefestigung, 2 Stift-Sicherungsringe |
| Zubehör | Gelenkkopf | KJ4D | | KJ6D | | KJ8D | KJ10D | 1 Gelenkkopf |
| | Gabelgelenk | GKM4-8 | | GKM6-12 | | GKM8-16 | GKM10-20 | 1 Gabelgelenk |
| | Ausgleichselement | JA10-4-070 | | JA15-6-100 | | JA20-8-125 | JA30-10-125 | 1 Ausgleichselement |

* Siehe Seite 12 für die Abmessungen des Zubehörs.

Ersatzteile: Für Ausführung mit verdrehgesicherter Kolbenstange (K)

| Kolben-Ø [mm] | Bestell-Nr. | Anm. |
|---------------|-------------|--|
| 20 | C85K-20PS | Jedes Set enthält: 1 Kolbenstangendichtung 1 Unterlegscheibe 1 Sicherungsring |
| 25 | C85K-25PS | |

* Beim Ersetzen der Dichtungen **Schmierfett (GR-S-010)** separat bestellen) auf die gleitenden Teile auftragen.

Gewicht

| Kolben-Ø [mm] | | 8 | 10 | 12 | 16 | 20 | 25 | |
|-------------------------------|--|---------|-----|-----|-----|-----|----------|-----|
| Basis- gewicht | Ohne Magnet | C85KN | 39 | 41 | 82 | 95 | 189 | 257 |
| | | C85KE | 41 | 43 | 86 | 98 | 194 | 262 |
| | | C85KF | 37 | 39 | 77 | 85 | 174 | 240 |
| | | C85KY | 37 | 39 | 77 | 85 | 175 | 241 |
| | Mit Magnet | CD85KN | 39 | 41 | 83 | 95 | 193 | 261 |
| | | CD85KE | 41 | 43 | 86 | 99 | 198 | 266 |
| | | CD85KF | 37 | 39 | 77 | 85 | 178 | 244 |
| | | CD85KY | 37 | 39 | 78 | 85 | 178 | 245 |
| Zusatzgewicht pro 10 mm Hub | | 2,3 | 2,5 | 4,5 | 5,5 | 8,7 | 12,2 | |
| Befesti- gungs- element | Fußbefestigung (1 Stk.) | C85L□A | 20 | | 40 | | 95 | |
| | Fuß (2 Stk. mit 1 Befestigungsmutter) | C85L□B | 55 | | 105 | | 210 | |
| | Flansch | C85F□ | 12 | | 25 | | 90 | |
| | Schwenkbefestigung | C85T□ | 20 | | 50 | | 75 | |
| | Gabelkopf | C85C□ | 20 | | 40 | | 85 | |
| Zubehör | Gelenkkopf | KJ□D | 17 | | 25 | | 45 70 | |
| | Gabelgelenk | GKM□-□ | 10 | | 20 | | 50 100 | |
| | Ausgleichselement | JA□-□-□ | 10 | | 20 | | 50 70 | |

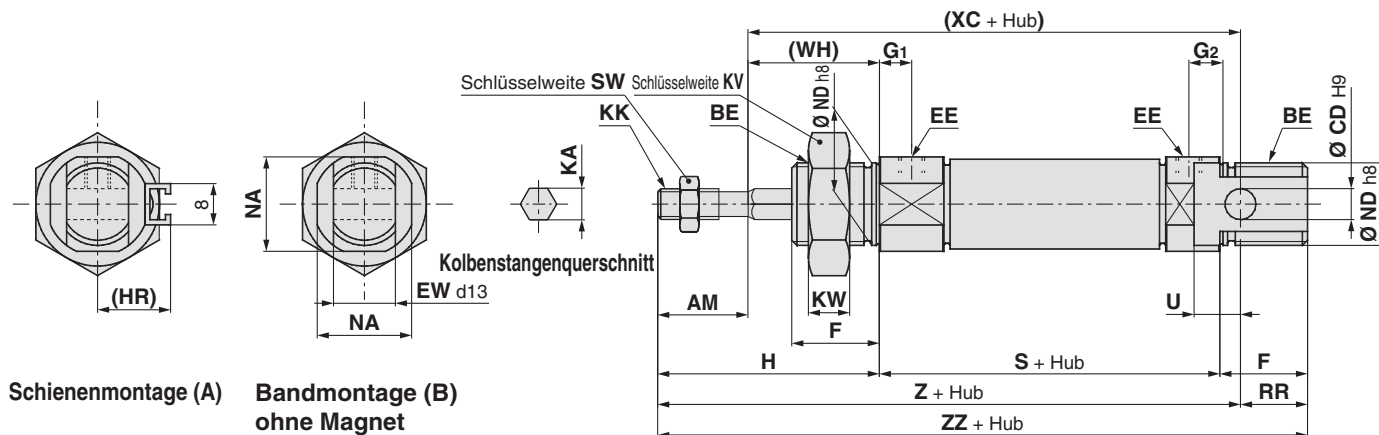
Berechnungsbeispiel: **C85KN20-50NV**

- Basisgewicht 189 g (Ø 20)
 - Zusätzliches Gewicht 8,7 g (bei 10 mm Hub)
 - Zylinderhub 50 mm
 - Befestigungselement: Gabelkopf 85 g
 - Zubehör: Gelenkkopf 45 g
- 189 + 8,7 x 50/10 + 85 + 45 = **363 g**

Abmessungen

Grundauführung (integrierter Gabelkopf)

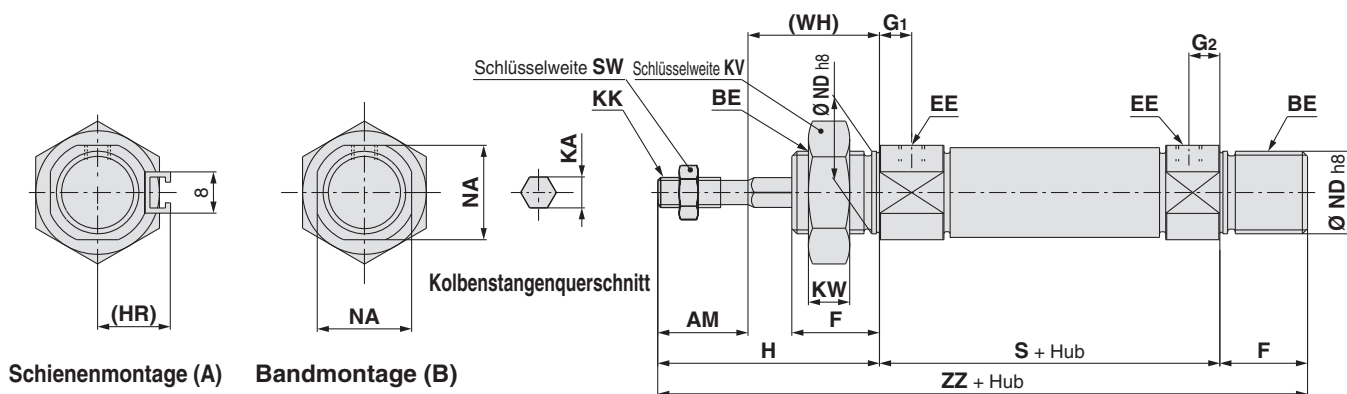
elastische Dämpfung: C□85KN - - □



Schienenmontage (A) Bandmontage (B) ohne Magnet

Gewinde beidseitig

elastische Dämpfung: C□85KE - - □



Schienenmontage (A) Bandmontage (B) ohne Magnet

Abmessungen

| Kolben-Ø | AM | BE | CD | EE | EW | F | G ₁ | G ₂ | H | (HR) | KA | KK | KV | KW | NA | ND | RR | S | SW | U | (WH) | (XC) | Z | ZZ |
|----------|----|------------|----|----------|----|----|----------------|----------------|----|------|------|------------|----|----|------|----|----|----|----|----|------|------|-----|-----|
| 8 | 12 | M12 x 1,25 | 4 | M5 x 0,8 | 8 | 12 | 7 | 5 | 28 | 13,4 | 4,2 | M4 x 0,7 | 19 | 6 | 15 | 12 | 10 | 46 | 7 | 6 | 16 | 64 | 76 | 86 |
| 10 | 12 | M12 x 1,25 | 4 | M5 x 0,8 | 8 | 12 | 7 | 5 | 28 | 14,2 | 4,2 | M4 x 0,7 | 19 | 6 | 15 | 12 | 10 | 46 | 7 | 6 | 16 | 64 | 76 | 86 |
| 12 | 16 | M16 x 1,5 | 6 | M5 x 0,8 | 12 | 17 | 8 | 6 | 38 | 14,2 | 6,2 | M6 x 1 | 24 | 8 | 18,3 | 16 | 14 | 50 | 10 | 9 | 22 | 75 | 91 | 105 |
| 16 | 16 | M16 x 1,5 | 6 | M5 x 0,8 | 12 | 17 | 8 | 6 | 38 | 14,2 | 6,2 | M6 x 1 | 24 | 8 | 18,3 | 16 | 13 | 56 | 10 | 9 | 22 | 82 | 98 | 111 |
| 20 | 20 | M22 x 1,5 | 8 | G1/8 | 16 | 20 | 8 | 8 | 44 | 17 | 8,2 | M8 x 1,25 | 32 | 11 | 24 | 22 | 11 | 62 | 13 | 12 | 24 | 95 | 115 | 126 |
| 25 | 22 | M22 x 1,5 | 8 | G1/8 | 16 | 22 | 8 | 8 | 50 | 20 | 10,2 | M10 x 1,25 | 32 | 11 | 30 | 22 | 11 | 65 | 17 | 12 | 28 | 104 | 126 | 137 |

Siehe Seite 9 bis 11 im Abschnitt für die Standardausführung mit einseitiger Kolbenstange für Details zu Befestigungselementen und siehe Seite 12 im Abschnitt für die Standardausführung mit einseitiger Kolbenstange für Details zu Zubehör (Gelenkkopf, Gabelgelenk, Ausgleichselement).

Standard Doppeltwirkend, einseitige Kolbenstange C85W
 Doppeltwirkend mit durchgehender Kolbenstange C85W
 Einfachwirkend, Federkraft ein- oder ausgleichend C85
 Verdrehgesicherte Kolbenstange Doppeltwirkend, einseitige Kolbenstange C85K
 Doppeltwirkend, einseitige Kolbenstange C85K
 Einfachwirkend, Federkraft ein- oder ausgleichend C85K
 Direktmontage Doppeltwirkend, einseitige Kolbenstange C85R
 Doppeltwirkend, einseitige Kolbenstange C85R
 Einfachwirkend, Federkraft ein- oder ausgleichend C75
 Standard Doppeltwirkend mit durchgehender Kolbenstange C75W
 Doppeltwirkend, einseitige Kolbenstange C75
 Einfachwirkend, Federkraft ein- oder ausgleichend C75
 Verdrehgesicherte Kolbenstange Doppeltwirkend, einseitige Kolbenstange C75K
 Doppeltwirkend, einseitige Kolbenstange C75K
 Einfachwirkend, Federkraft ein- oder ausgleichend C75K
 Direktmontage Doppeltwirkend, einseitige Kolbenstange C75R
 Doppeltwirkend, einseitige Kolbenstange C75R
 Einfachwirkend, Federkraft ein- oder ausgleichend C75R
 Signalgeber
 Produktion auf Bestellung

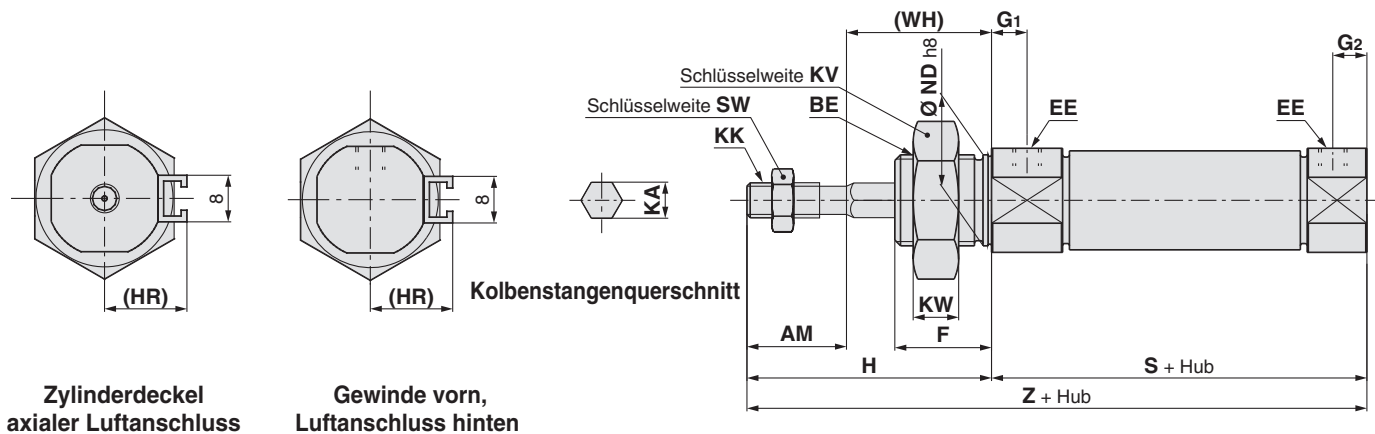
Serie C85K

Abmessungen

Gewinde vorn, Luftanschluss hinten; axialer Luftanschluss am Zylinderdeckel

elastische Dämpfung: C□85KF/Y – –

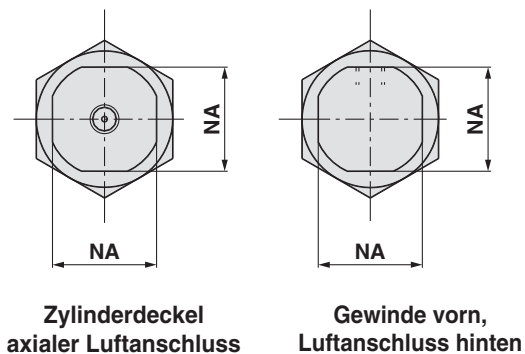
ohne Magnet/eingebauter Magnet



Zylinderdeckel
axialer Luftanschluss

Gewinde vorn,
Luftanschluss hinten

Schienenmontage (A)



Zylinderdeckel
axialer Luftanschluss

Gewinde vorn,
Luftanschluss hinten

Bandmontage (B) ohne Magnet

Abmessungen

[mm]

| Kolben-Ø | AM | BE | EE | F | G1 | G2 | H | (HR) | KA | KK | KV | KW | NA | ND | S | SW | (WH) | Z |
|----------|----|------------|----------|----|----|----|----|------|------|------------|----|----|------|----|----|----|------|-----|
| 8 | 12 | M12 x 1,25 | M5 x 0,8 | 12 | 7 | 5 | 28 | 13,4 | 4,2 | M4 x 0,7 | 19 | 6 | 15 | 12 | 46 | 7 | 16 | 74 |
| 10 | 12 | M12 x 1,25 | M5 x 0,8 | 12 | 7 | 5 | 28 | 14,2 | 4,2 | M4 x 0,7 | 19 | 6 | 15 | 12 | 46 | 7 | 16 | 74 |
| 12 | 16 | M16 x 1,5 | M5 x 0,8 | 17 | 8 | 6 | 38 | 14,2 | 6,2 | M6 x 1 | 24 | 8 | 18,3 | 16 | 50 | 10 | 22 | 88 |
| 16 | 16 | M16 x 1,5 | M5 x 0,8 | 17 | 8 | 6 | 38 | 14,2 | 6,2 | M6 x 1 | 24 | 8 | 18,3 | 16 | 50 | 10 | 22 | 88 |
| 20 | 20 | M22 x 1,5 | G1/8 | 20 | 8 | 8 | 44 | 17 | 8,2 | M8 x 1,25 | 32 | 11 | 24 | 22 | 62 | 13 | 24 | 106 |
| 25 | 22 | M22 x 1,5 | G1/8 | 22 | 8 | 8 | 50 | 20 | 10,2 | M10 x 1,25 | 32 | 11 | 30 | 22 | 65 | 17 | 28 | 115 |

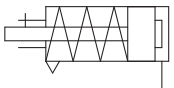
Siehe Seite 9 bis 11 im Abschnitt für die Standardausführung mit einseitiger Kolbenstange für Details zu Befestigungselementen und siehe Seite 12 im Abschnitt für die Standardausführung mit einseitiger Kolbenstange für Details zum Zubehör (Gelenkkopf, Gabelgelenk, Ausgleichselement).

Serie C85K

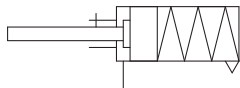


Symbol

Einfachwirkend: Federkraft eingefahren, elastische Dämpfung



Einfachwirkend: Federkraft ausgefahren, elastische Dämpfung



Einzelheiten zu Zylindern mit Signalgebern finden Sie auf den Seiten 101 bis 111.

- Korrekte Signalgeber-Einbaulage (Erfassung am Hubende) und Einbauhöhe
- Mindesthub für Signalgebermontage
- Betriebsbereich
- Signalgeber-Montagewinkel/Bestell-Nr.



Produktion auf Bestellung
(Siehe Seiten 115 bis 120 für nähere Angaben.)

| Symbol | Technische Daten |
|--------|---|
| -XA | Geänderte Ausführung des Kolbenstangenendes |
| -XC6 | Aus rostfreiem Stahl |



Vorsichtsmaßnahmen

Vor der Inbetriebnahme der Produkte durchlesen. Siehe Umschlagseite für Sicherheitsvorschriften. Für Vorsichtsmaßnahmen für Antriebe und Signalgeber siehe „Vorsichtsmaßnahmen zur Handhabung von SMC-Produkten“ und die Betriebsanleitung auf der SMC-Website: <http://www.smc.eu>

Achtung

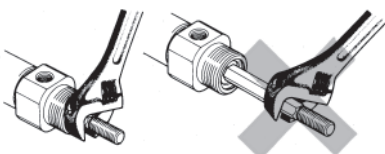
1. Den Druckluftzylinder nicht verwenden, wenn ein Drehmoment auf die Kolbenstange wirkt.

Unter Anwendung eines Drehmoments verformt sich die verdrehgesicherte Kolbenstangenführung und die Verdrehgenauigkeit geht verloren. Siehe nachstehende Tabelle für ungefähre Werte des zulässigen Drehmomentbereichs.

| Zulässiges Drehmoment (N-m) | Ø 8 | Ø 10 | Ø 12 | Ø 16 | Ø 20 | Ø 25 |
|-----------------------------|------|------|------|------|------|------|
| | 0,02 | 0,04 | 0,2 | 0,25 | | |

Bevor Sie eine Mutter oder ein Befestigungselement auf das Kolbenstangengewinde schrauben, stellen Sie sicher, dass die Kolbenstange vollständig eingefahren ist, und setzen Sie einen Schraubenschlüssel an der Schlüsselweite des überstehenden Teils der Kolbenstange an.

Beim Festziehen darauf achten, dass das Drehmoment nicht auf die verdrehgesicherte Führung wirkt.



Technische Daten

| Kolben-Ø [mm] | 8 | 10 | 12 | 16 | 20 | 25 |
|---|---|----------|---------------|--|-----------------|-------|
| Ausführung | Pneumatisch | | | | | |
| Wirkungsweise | Einfachwirkend, einseitige Kolbenstange | | | | | |
| Medium | Druckluft | | | | | |
| Prüfdruck | 1,5 MPa | | | | | |
| Max. Betriebsdruck | 1,0 MPa | | | | | |
| Min. Betriebsdruck | 0,22 MPa | 0,18 MPa | 0,13 MPa | Einfahren: 0,18 MPa, Ausfahren: 0,23 MPa | | |
| Umgebungs- und Mediumstemperatur | Ohne Signalgeber: -20 °C bis 80 °C (nicht gefroren) Mit Signalgeber: -10 °C bis 60 °C (nicht gefroren) | | | | | |
| Schmierfett | Nicht erforderlich (lebensdauergeschmiert) | | | | | |
| Hubtoleranz | $^{+0,0}$ mm | | | $^{+1,4}$ mm | | |
| Kolbengeschwindigkeit | 50 bis 1500 mm/s | | | | | |
| Dämpfung | elastische Dämpfung | | | | | |
| Zulässige kinetische Energie | 0,02 J | 0,03 J | 0,04 J | 0,09 J | 0,27 J | 0,4 J |
| Verdrehgenauigkeit | $\pm 1,5^\circ$ | | $\pm 1^\circ$ | | $\pm 0,7^\circ$ | |

Standardhübe

| Kolben-Ø [mm] | Standardhub [mm]*1 | Hub [mm] |
|---------------|----------------------|----------|
| 8 | 10, 25, 50 | 50 |
| 10 | | |
| 12 | | |
| 16 | 10, 25, 50, 100, 150 | 150 |
| 20 | | |
| 25 | | |

*1 Andere Hübe auf Anfrage erhältlich. (Fertigung auf Anfrage)

Federkraft

Federkraft eingefahren [N]

| Kolben-Ø [mm] | Standardhub [mm] | Federkraft | | | | | | | | | |
|---------------|----------------------|--------------------------|--------------------------|--------------------------|--------------------------|--------------------------|--------------------------|--------------------------|--------------------------|--------------------------|--------------------------|
| | | 10 | | 25 | | 50 | | 100 | | 150 | |
| | | Kolbenstange ausgefahren | Kolbenstange eingefahren | Kolbenstange ausgefahren | Kolbenstange eingefahren | Kolbenstange ausgefahren | Kolbenstange eingefahren | Kolbenstange ausgefahren | Kolbenstange eingefahren | Kolbenstange ausgefahren | Kolbenstange eingefahren |
| 8 | 10, 25, 50 | 4,4 | 4,0 | 4,4 | 3,4 | 4,4 | 2,5 | — | — | — | — |
| 10 | | 6,3 | 5,7 | 6,3 | 4,9 | 6,3 | 3,5 | — | — | — | — |
| 12 | | 7,2 | 6,6 | 7,2 | 5,8 | 7,2 | 4,4 | — | — | — | — |
| 16 | 10, 25, 50, 100, 150 | 13,2 | 12,1 | 13,2 | 10,3 | 13,2 | 7,5 | 13,2 | 7,5 | 13,2 | 7,5 |
| 20 | | 21,6 | 18,6 | 21,6 | 16,7 | 21,6 | 11,8 | 39,2 | 9,8 | 39,2 | 9,8 |
| 25 | | 27,5 | 25,3 | 27,5 | 22,1 | 27,5 | 16,7 | 47,1 | 13,7 | 47,1 | 15,7 |

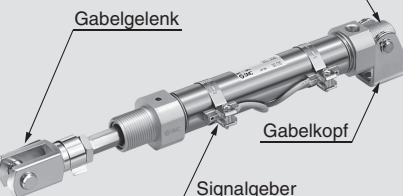
Federkraft ausgefahren [N]

| Kolben-Ø [mm] | Standardhub [mm] | Federkraft | | | | | | | | | |
|---------------|----------------------|--------------------------|--------------------------|--------------------------|--------------------------|--------------------------|--------------------------|--------------------------|--------------------------|--------------------------|--------------------------|
| | | 10 | | 25 | | 50 | | 100 | | 150 | |
| | | Kolbenstange eingefahren | Kolbenstange ausgefahren | Kolbenstange eingefahren | Kolbenstange ausgefahren | Kolbenstange eingefahren | Kolbenstange ausgefahren | Kolbenstange eingefahren | Kolbenstange ausgefahren | Kolbenstange eingefahren | Kolbenstange ausgefahren |
| 8 | 10, 25, 50 | 5,3 | 3,9 | 5,3 | 3,1 | 5,3 | 2,7 | — | — | — | — |
| 10 | | 6,0 | 4,8 | 6,0 | 4,0 | 6,0 | 3,5 | — | — | — | — |
| 12 | | 6,6 | 5,6 | 6,6 | 4,9 | 6,6 | 4,5 | — | — | — | — |
| 16 | 10, 25, 50, 100, 150 | 14,7 | 11,3 | 14,7 | 9,2 | 14,7 | 7,9 | 14,7 | 7,9 | 14,7 | 7,9 |
| 20 | | 39,2 | 33,0 | 39,2 | 23,5 | 39,2 | 9,8 | 39,2 | 9,8 | 39,2 | 9,8 |
| 25 | | 47,1 | 40,4 | 47,1 | 30,4 | 47,1 | 13,7 | 47,1 | 13,7 | 47,1 | 15,7 |

Option: Bestellbeispiel für die Zylinder-Baugruppe

Zylindertyp: CD85KN20-50SNW-B-M9BW

Grundausführung (integrierter Gabelkopf)



Zylinderboden Grundausführung (integrierter Gabelkopf)

Montage-Befestigungselement: Gabelkopf
Befestigung am Kolbenstangenende W: Gabelgelenk
Signalgeber D-M9BW: Bandmontage, 2 Stk.

* Befestigungselement, Gabelgelenk und Signalgeber werden mit dem Produkt geliefert.

Befestigungselemente/Zubehör

| Befestigungselement/ Zubehör | | Standard (am Gehäuse montiert) | | Befestigungselement (im Lieferumfang enthalten) | | | | | | | | Zubehör (im Lieferumfang enthalten) | |
|---|----------|--------------------------------|---------------------|---|------------|------------|------------------------------|--------------------------------|-------------------------------------|--------------------------------|-----------------|-------------------------------------|------------|
| | | Befestigungsmutter | Kolbenstangenmutter | Befestigungsmutter | Fuß | Flansch | Schwenk- befesti- gung | Gabel- kopf-Ge- genlager | Bolzen für Gabelbe- festigung | Stift Si- cherungs- ring | Gelenk- kopf | Gabelge- lenk | |
| Befesti- gungs- element Symbol | L | Einfache Fußbefestigung | ● (1 Stk.) | ● (1 Stk.) | — | ● (1 Stk.) | — | — | — | — | — | — | — |
| | M | Doppelte Fußbefestigung | ● (1 Stk.) | ● (1 Stk.) | ● (1 Stk.) | ● (2 Stk.) | — | — | — | — | — | — | — |
| | G | Flansch | ● (1 Stk.) | ● (1 Stk.) | — | — | ● (1 Stk.) | — | — | — | — | — | — |
| | U | Schwenkbefestigung | ● (1 Stk.) | ● (1 Stk.) | — | — | — | ● (1 Stk.) | — | — | — | — | — |
| | N | Gabelkopf | ● (1 Stk.) | ● (1 Stk.) | — | — | — | — | ● (1 Stk.) | ● (1 Stk.) | ● (2 Stk.) | — | — |
| Optiona- les Sinn- bild | V | Gelenkkopf | ● (1 Stk.) | ● (1 Stk.) | — | — | — | — | — | — | — | ● (1 Stk.) | — |
| | W | Gabelgelenk | ● (1 Stk.) | ● (1 Stk.) | — | — | — | — | — | — | — | — | ● (1 Stk.) |

Bestell-Nr. Befestigungselement/Zubehör

| Befestigungselement/Zubehör | | Kolben-Ø [mm] | | | | | Inhalt | |
|-------------------------------|--|---------------|--------|------------|--------|------------|--|--|
| | | 8 | 10 | 12 | 16 | 20 | | 25 |
| Befesti- gungs- element | Kolbenstangenmutter | C85NT10 | | C85NT16 | | C85NT20 | C85NT25 | 1 Kolbenstangenmutter |
| | Befestigungsmutter | C85SN10 | | C85SN16 | | C85SN25 | | 1 Befestigungsmutter |
| | Fußbefestigung (1 Stk.) | C85L10A | | C85L16A | | C85L25A | | Fußbefestigung (1 Stk.) |
| | Fuß (2 Stk. mit 1 Befestigungsmutter) | C85L10B | | C85L16B | | C85L25B | | 2 Fußbefestigungen, 1 Befestigungsmutter |
| | Fuß (1 Stk. mit 1 Befestigungsmutter) | C85L10C | | C85L16C | | C85L25C | | 1 Fußbefestigung, 1 Befestigungsmutter |
| | Flansch | C85F10 | | C85F16 | | C85F25 | | 1 Flansch |
| | Schwenkbefestigung | C85T10 | | C85T16 | | C85T25 | | 1 Schwenklager |
| Gabelkopf | C85C10 | | C85C16 | | C85C25 | | 1 Gabelkopf-Gegenlager, 1 Bolzen für Gabelbefestigung, 2 Sicherungsringe | |
| Zubehör | Gelenkkopf | KJ4D | | KJ6D | | KJ8D | KJ10D | 1 Gelenkkopf |
| | Gabelgelenk | GKM4-8 | | GKM6-12 | | GKM8-16 | GKM10-20 | 1 Gabelgelenk |
| | Ausgleichselement | JA10-4-070 | | JA15-6-100 | | JA20-8-125 | JA30-10-125 | 1 Ausgleichselement |

* Siehe Seite 12 für die Abmessungen des Zubehörs.

Ersatzteile: Für Ausführung mit verdrehgesicherter Kolbenstange (nur für einfachwirkend, Federkraft ausgefahren)

| Kolben-Ø [mm] | Bestell-Nr. | Anm. |
|---------------|-------------|--|
| 20 | C85K-20PS | Jedes Set enthält: 1 Kolbenstangendichtung 1 Unterlegscheibe 1 Sicherungsring |
| 25 | C85K-25PS | |

* Beim Ersetzen der Dichtungen **Schmierfett (GR-S-010: separat bestellen)** auf die gleitenden Teile auftragen.* Beim Ersetzen der Dichtungen **Schmierfett (GR-S-010: separat bestellen)** auf die gleitenden Teile auftragen. Bei der einfachwirkenden Ausführung mit einfahrender Federkraft gibt es keine Kolbenstangendichtung, daher können keine Dichtungen ausgetauscht werden.

Standard
Doppelwirkend, einseitige Kolbenstange
C85W

Standard
Doppelwirkend mit durchgehender Kolbenstange
C85W

Standard
Einfachwirkend, Federkraft ein- oder ausgefahren
C85

Direktmontage
Verdrehgesicherte Kolbenstange
Doppelwirkend, einseitige Kolbenstange
C85R

Standard
Doppelwirkend, einseitige Kolbenstange
C75W

Standard
Doppelwirkend, Federkraft ein- oder ausgefahren
C75

Direktmontage
Verdrehgesicherte Kolbenstange
Doppelwirkend, einseitige Kolbenstange
C75K

Standard
Einfachwirkend, Federkraft ein- oder ausgefahren
C75K

Direktmontage
Doppelwirkend, einseitige Kolbenstange
C75R

Signalgeber

Produktion auf Bestellung

Serie C85K

Gewicht

Einfachwirkend, Federkraft eingefahren

[g]

| | | Kolben-Ø [mm] | 8 | 10 | 12 | 16 | 20 | 25 | |
|-------------------------------|--|--------------------|------------|-----|-----|-----|--------|------|-----|
| Basis- ge- wicht | Ohne Magnet | Hub 1 bis 50 mm | C85KN□-□S | 42 | 47 | 92 | 116 | 228 | 309 |
| | | | C85KE□-□S | 44 | 49 | 95 | 120 | 233 | 314 |
| | | | C85KF□-□S | 40 | 46 | 86 | 106 | 213 | 292 |
| | | | C85KY□-□S | 41 | 46 | 86 | 107 | 214 | 293 |
| | | Hub 51 bis 100 mm | C85KN□-□S | — | — | — | 154 | 264 | 361 |
| | | | C85KE□-□S | — | — | — | 157 | 269 | 366 |
| | | | C85KF□-□S | — | — | — | 144 | 249 | 344 |
| | | | C85KY□-□S | — | — | — | 144 | 250 | 345 |
| | | Hub 101 bis 150 mm | C85KN□-□S | — | — | — | 191 | 302 | 415 |
| | | | C85KE□-□S | — | — | — | 194 | 307 | 420 |
| | | | C85KF□-□S | — | — | — | 181 | 287 | 397 |
| | | | C85KY□-□S | — | — | — | 181 | 287 | 398 |
| | Mit Magnet | Hub 1 bis 50 mm | CD85KN□-□S | 44 | 49 | 94 | 120 | 231 | 313 |
| | | | CD85KE□-□S | 46 | 51 | 98 | 124 | 237 | 318 |
| | | | CD85KF□-□S | 43 | 48 | 89 | 110 | 216 | 296 |
| | | | CD85KY□-□S | 43 | 48 | 89 | 110 | 217 | 297 |
| | | Hub 51 bis 100 mm | CD85KN□-□S | — | — | — | 158 | 268 | 365 |
| | | | CD85KE□-□S | — | — | — | 161 | 273 | 370 |
| | | | CD85KF□-□S | — | — | — | 148 | 252 | 348 |
| | | | CD85KY□-□S | — | — | — | 148 | 253 | 349 |
| | | Hub 101 bis 150 mm | CD85KN□-□S | — | — | — | 195 | 305 | 418 |
| | | | CD85KE□-□S | — | — | — | 198 | 310 | 423 |
| | | | CD85KF□-□S | — | — | — | 185 | 290 | 401 |
| | | | CD85KY□-□S | — | — | — | 185 | 291 | 402 |
| Zusatzgewicht pro 10 mm Hub | | | 2,3 | 2,5 | 4,5 | 5,5 | 8,7 | 12,2 | |
| Befesti- gungs- element | Fußbefestigung (1 Stk.) | C85L□A | 20 | | 40 | | 95 | | |
| | Fußbefestigung (2 Stk. mit 1 Befestigungsmutter) | C85L□B | 55 | | 105 | | 210 | | |
| | Flansch | C85F□ | 12 | | 25 | | 90 | | |
| | Schwenkbefestigung | C85T□ | 20 | | 50 | | 75 | | |
| | Gabelkopf | C85C□ | 20 | | 40 | | 85 | | |
| Zubehör | Gelenkkopf | KJ□D | 17 | | 25 | | 45 70 | | |
| | Gabelgelenk | GKM□-□ | 10 | | 20 | | 50 100 | | |
| | Ausgleichselement | JA□-□-□ | 10 | | 20 | | 50 70 | | |

Berechnungsbeispiel: C85KN20-50SNV

- Basisgewicht 228 g (Ø 20)
 - Zusätzliches Gewicht · 8,7 g (bei 10 mm Hub)
 - Zylinderhub 50 mm
 - Befestigungselement: Gabelkopf 85 g
 - Zubehör: Gelenkkopf 45 g
- 228 + 8,7 x 50/10 + 85 + 45 ≈ 402 g

Einfachwirkend, Federkraft ausgefahren

[g]

| | | Kolben-Ø [mm] | 8 | 10 | 12 | 16 | 20 | 25 | |
|-------------------------------|--|--------------------|------------|-----|-----|-----|--------|------|-----|
| Basis- ge- wicht | Ohne Magnet | Hub 1 bis 50 mm | C85KN□-□T | 43 | 49 | 93 | 119 | 214 | 285 |
| | | | C85KE□-□T | 45 | 51 | 96 | 123 | 218 | 290 |
| | | | C85KF□-□T | 42 | 47 | 87 | 109 | 199 | 268 |
| | | | C85KN□-□T | — | — | — | 149 | 238 | 319 |
| | | Hub 51 bis 100 mm | C85KE□-□T | — | — | — | 153 | 243 | 324 |
| | | | C85KF□-□T | — | — | — | 140 | 223 | 302 |
| | | | C85KN□-□T | — | — | — | 180 | 265 | 355 |
| | | | C85KE□-□T | — | — | — | 184 | 269 | 360 |
| | | Hub 101 bis 150 mm | C85KF□-□T | — | — | — | 170 | 249 | 338 |
| | | | CD85KN□-□T | 46 | 51 | 96 | 123 | 217 | 289 |
| | | | CD85KE□-□T | 48 | 53 | 99 | 127 | 222 | 294 |
| | | | CD85KF□-□T | 44 | 49 | 90 | 113 | 202 | 272 |
| | Mit Magnet | Hub 1 bis 50 mm | CD85KN□-□T | — | — | — | 154 | 242 | 323 |
| | | | CD85KE□-□T | — | — | — | 157 | 247 | 328 |
| | | | CD85KF□-□T | — | — | — | 144 | 227 | 306 |
| | | | CD85KN□-□T | — | — | — | 184 | 268 | 359 |
| | | Hub 51 bis 100 mm | CD85KE□-□T | — | — | — | 188 | 273 | 364 |
| | | | CD85KF□-□T | — | — | — | 174 | 253 | 341 |
| | | | CD85KN□-□T | — | — | — | 184 | 268 | 359 |
| | | | CD85KE□-□T | — | — | — | 188 | 273 | 364 |
| | | Hub 101 bis 150 mm | CD85KF□-□T | — | — | — | 174 | 253 | 341 |
| | | | CD85KN□-□T | — | — | — | 174 | 253 | 341 |
| | | | CD85KE□-□T | — | — | — | 174 | 253 | 341 |
| | | | CD85KF□-□T | — | — | — | 174 | 253 | 341 |
| Zusatzgewicht pro 10 mm Hub | | | 2,3 | 2,5 | 4,5 | 5,5 | 8,7 | 12,2 | |
| Befesti- gungs- element | Fußbefestigung (1 Stk.) | C85L□A | 20 | | 40 | | 95 | | |
| | Fußbefestigung (2 Stk. mit 1 Befestigungsmutter) | C85L□B | 55 | | 105 | | 210 | | |
| | Flansch | C85F□ | 12 | | 25 | | 90 | | |
| | Schwenkbefestigung | C85T□ | 20 | | 50 | | 75 | | |
| | Gabelkopf | C85C□ | 20 | | 40 | | 85 | | |
| Zubehör | Gelenkkopf | KJ□D | 17 | | 25 | | 45 70 | | |
| | Gabelgelenk | GKM□-□ | 10 | | 20 | | 50 100 | | |
| | Ausgleichselement | JA□-□-□ | 10 | | 20 | | 50 70 | | |

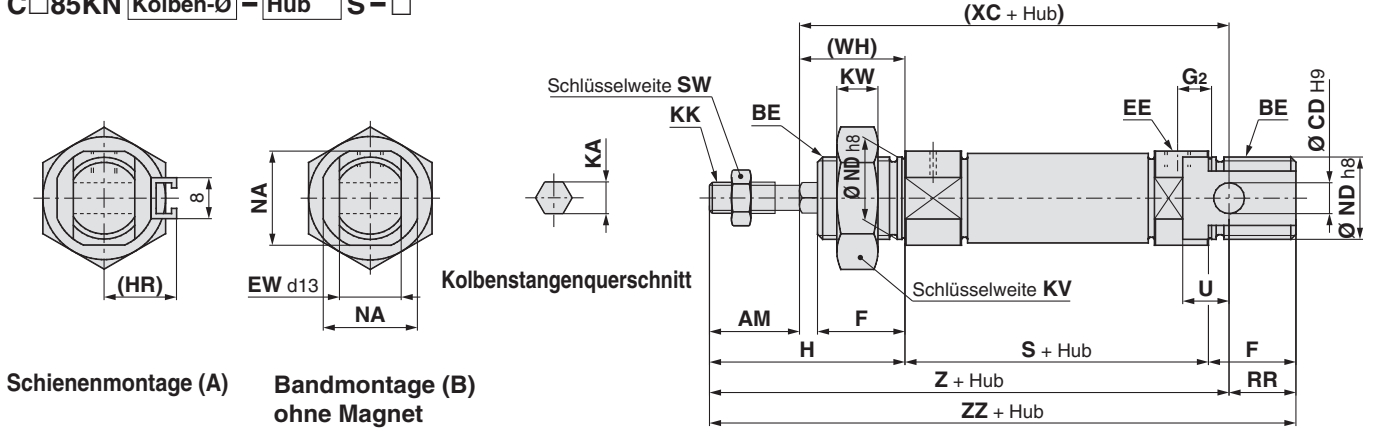
Berechnungsbeispiel: C85KN20-50TNV

- Basisgewicht 214 g (Ø 20)
 - Zusätzliches Gewicht · 8,7 g (bei 10 mm Hub)
 - Zylinderhub 50 mm
 - Befestigungselement: Gabelkopf 85 g
 - Zubehör: Gelenkkopf 45 g
- 214 + 8,7 x 50/10 + 85 + 45 ≈ 388 g

Abmessungen: Einfachwirkend, Federkraft eingefahren

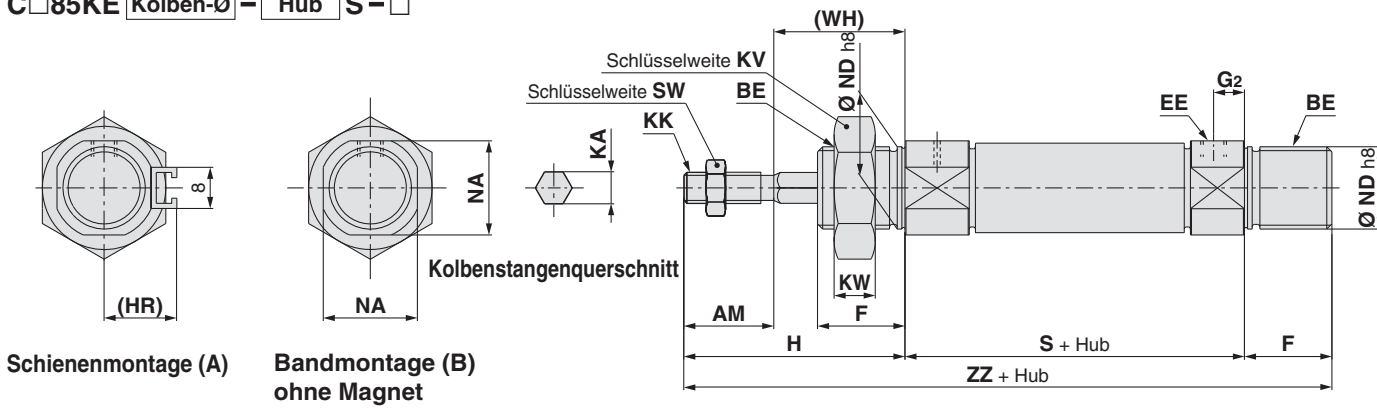
Grundausführung (integrierter Gabelkopf)

C□85KN Kolben-Ø – Hub S – □



Gewinde beidseitig

C□85KE Kolben-Ø – Hub S – □



Abmessungen

| Kolben-Ø | AM | BE | CD | EE | EW | F | G ₂ | H | (HR) | KA | KK | KV | KW | NA | ND | RR | SW | U | (WH) |
|----------|----|------------|----|----------|----|----|----------------|----|------|------|------------|----|----|------|----|----|----|----|------|
| 8 | 12 | M12 x 1,25 | 4 | M5 x 0,8 | 8 | 12 | 5 | 28 | 13,4 | 4,2 | M4 x 0,7 | 19 | 6 | 15 | 12 | 10 | 7 | 6 | 16 |
| 10 | 12 | M12 x 1,25 | 4 | M5 x 0,8 | 8 | 12 | 5 | 28 | 14,2 | 4,2 | M4 x 0,7 | 19 | 6 | 15 | 12 | 10 | 7 | 6 | 16 |
| 12 | 16 | M16 x 1,5 | 6 | M5 x 0,8 | 12 | 17 | 6 | 38 | 14,2 | 6,2 | M6 x 1 | 24 | 8 | 18,3 | 16 | 14 | 10 | 9 | 22 |
| 16 | 16 | M16 x 1,5 | 6 | M5 x 0,8 | 12 | 17 | 6 | 38 | 14,2 | 6,2 | M6 x 1 | 24 | 8 | 18,3 | 16 | 13 | 10 | 9 | 22 |
| 20 | 20 | M22 x 1,5 | 8 | G1/8 | 16 | 20 | 8 | 44 | 17 | 8,2 | M8 x 1,25 | 32 | 11 | 24 | 22 | 11 | 13 | 12 | 24 |
| 25 | 22 | M22 x 1,5 | 8 | G1/8 | 16 | 22 | 8 | 50 | 20 | 10,2 | M10 x 1,25 | 32 | 11 | 30 | 22 | 11 | 17 | 12 | 28 |

| Kolben-Ø | S | | | (XC) | | | Z | | | ZZ | | |
|----------|-----------|------------|-------------|-----------|-------------|-------------|-------------|-------------|-------------|-------------|-------------|-------------|
| | 1 bis 50 | 51 bis 100 | 101 bis 150 | 1 bis 50 | 51 bis 100 | 101 bis 150 | 1 bis 50 | 51 bis 100 | 101 bis 150 | 1 bis 50 | 51 bis 100 | 101 bis 150 |
| 8 | 56 (62) | — | — | 74 (80) | — | — | 86 (92) | — | — | 96 (102) | — | — |
| 10 | 56 (60) | — | — | 74 (78) | — | — | 86 (90) | — | — | 96 (100) | — | — |
| 12 | 60 (63,5) | — | — | 85 (88,5) | — | — | 101 (104,5) | — | — | 115 (118,5) | — | — |
| 16 | 66 (69,5) | 92 (95,5) | 118 (121,5) | 92 (95,5) | 118 (121,5) | 144 (147,5) | 108 (111,5) | 134 (137,5) | 160 (163,5) | 121 (124,5) | 147 (150,5) | 173 (176,5) |
| 20 | 87 | 112 | 137 | 120 | 145 | 170 | 140 | 165 | 190 | 151 | 176 | 201 |
| 25 | 88,5 | 113,5 | 138,5 | 127,5 | 152,5 | 177,5 | 149,5 | 174,5 | 199,5 | 160,5 | 185,5 | 210,5 |

(): Für eingebauten Magneten

Siehe Seite 12 im Abschnitt für die Standardausführung mit einseitiger Kolbenstange für Details zum Zubehör (Gelenkkopf, Gabelgelenk, Ausgleichselement).

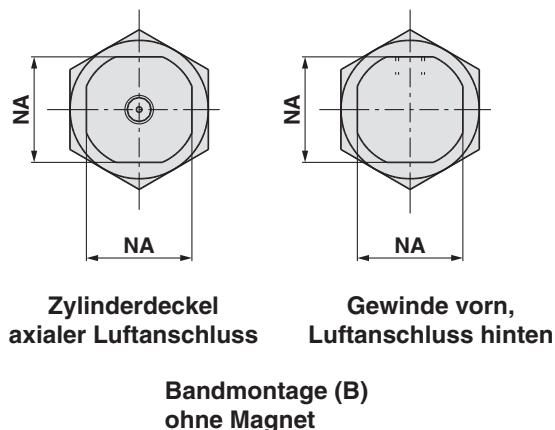
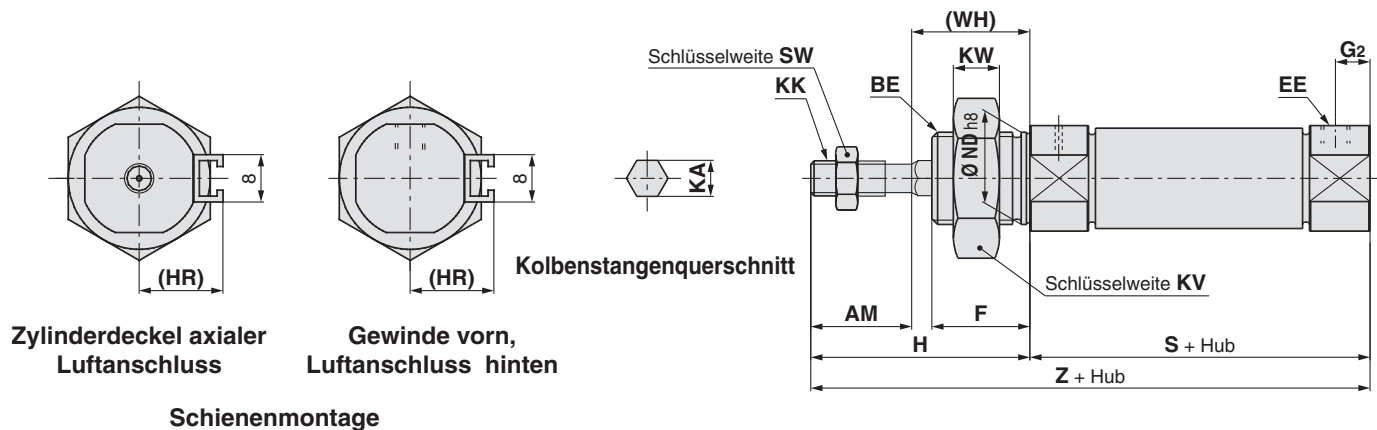
Standard | Doppelwirkend, einseitige Kolbenstange | C85W
 Standard | Doppelwirkend mit durchgehender Kolbenstange | C85W
 Standard | Einfachwirkend, Federkraft ein- oder ausgefahren | C85
 Verdrehgesicherte Kolbenstange | Doppelwirkend, einseitige Kolbenstange | C85K
 Verdrehgesicherte Kolbenstange | Einfachwirkend, Federkraft ein- oder ausgefahren | C85K
 Direktmontage | Doppelwirkend, einseitige Kolbenstange | C85R
 Standard | Doppelwirkend, einseitige Kolbenstange | C75
 Standard | Doppelwirkend mit durchgehender Kolbenstange | C75W
 Verdrehgesicherte Kolbenstange | Einfachwirkend, Federkraft ein- oder ausgefahren | C75
 Verdrehgesicherte Kolbenstange | Doppelwirkend, einseitige Kolbenstange | C75K
 Direktmontage | Doppelwirkend, einseitige Kolbenstange | C75R
 Signalgeber
 Produktion auf Bestellung

Serie C85K

Abmessungen: Einfachwirkend, Federkraft eingefahren

Gewinde vorn, Luftanschluss hinten; axialer Luftanschluss am Zylinderdeckel

C□85KF/Y Kolben-Ø - Hub S - □



Abmessungen

[mm]

| Kolben-Ø | AM | BE | EE | F | G ₂ | H | (HR) | KA | KK | KV | KW | NA | ND | SW | (WH) |
|----------|----|------------|----------|----|----------------|----|------|------|------------|----|----|------|----|----|------|
| 8 | 12 | M12 x 1,25 | M5 x 0,8 | 12 | 5 | 28 | 13,4 | 4,2 | M4 x 0,7 | 19 | 6 | 15 | 12 | 7 | 16 |
| 10 | 12 | M12 x 1,25 | M5 x 0,8 | 12 | 5 | 28 | 14,2 | 4,2 | M4 x 0,7 | 19 | 6 | 15 | 12 | 7 | 16 |
| 12 | 16 | M16 x 1,5 | M5 x 0,8 | 17 | 6 | 38 | 14,2 | 6,2 | M6 x 1 | 24 | 8 | 18,3 | 16 | 10 | 22 |
| 16 | 16 | M16 x 1,5 | M5 x 0,8 | 17 | 6 | 38 | 14,2 | 6,2 | M6 x 1 | 24 | 8 | 18,3 | 16 | 10 | 22 |
| 20 | 20 | M22 x 1,5 | G1/8 | 20 | 8 | 44 | 17 | 8,2 | M8 x 1,25 | 32 | 11 | 24 | 22 | 13 | 24 |
| 25 | 22 | M22 x 1,5 | G1/8 | 22 | 8 | 50 | 20 | 10,2 | M10 x 1,25 | 32 | 11 | 30 | 22 | 17 | 28 |

| Kolben-Ø | S | | | Z | | |
|----------|-----------|------------|-------------|------------|-------------|-------------|
| | 1 bis 50 | 51 bis 100 | 101 bis 150 | 1 bis 50 | 51 bis 100 | 101 bis 150 |
| 8 | 56 (62) | — | — | 84 (90) | — | — |
| 10 | 56 (60) | — | — | 84 (88) | — | — |
| 12 | 60 (63,5) | — | — | 98 (101,5) | — | — |
| 16 | 60 (63,5) | 86 (89,5) | 112 (115,5) | 98 (101,5) | 124 (127,5) | 150 (153,5) |
| 20 | 87 | 112 | 137 | 131 | 156 | 181 |
| 25 | 88,5 | 113,5 | 138,5 | 138,5 | 163,5 | 188,5 |

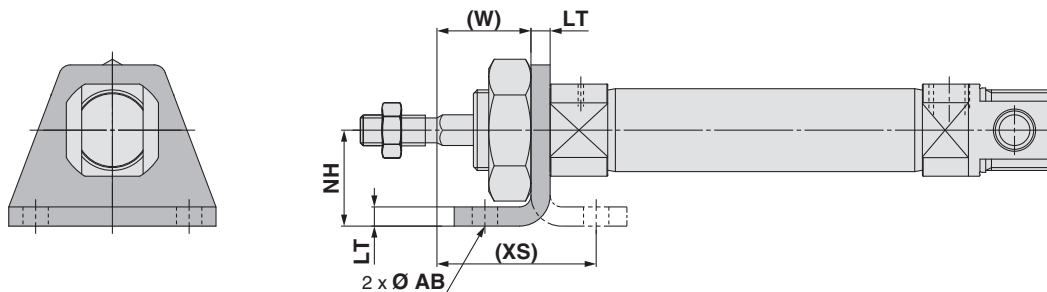
() : Für eingebauten Magneten

Siehe Seite 12 im Abschnitt für die Standardausführung mit einseitiger Kolbenstange für Details zum Zubehör (Gelenkkopf, Gabelgelenk, Ausgleichselement).

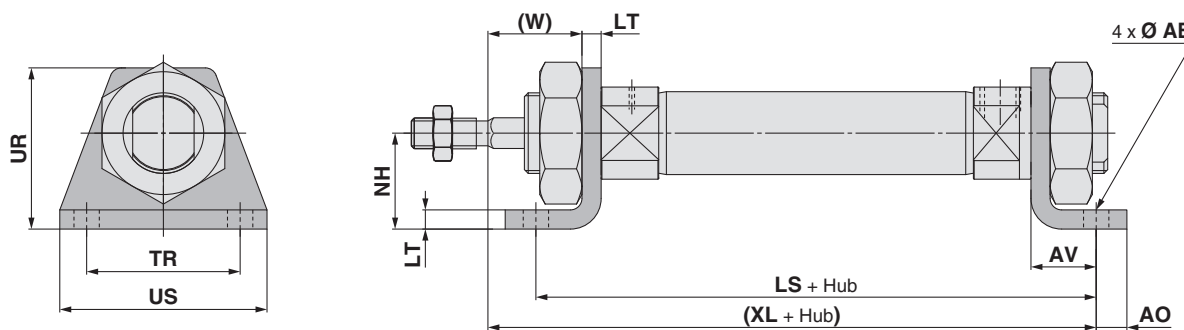
Abmessungen: Einfachwirkend, Federkraft eingefahren

Das Befestigungselement wird mit dem Produkt geliefert.

Einfache Fußbefestigung: C□85KN□ - □SL
Befestigungselement enthalten



Doppelte Fußbefestigung C□85KN□ - □SM
Befestigungselement enthalten



| Kolben- Ø | AB | AO | AV | LS | | | LT | NH | TR _{JS14} | UR | US | (W) | (XL) | | | (XS) |
|--------------|-----|----|----|--------------|----------------|----------------|-----|----|--------------------|----|----|------|----------------|----------------|----------------|------|
| | | | | 1 bis 50 | 51 bis 100 | 101 bis 150 | | | | | | | 1 bis 50 | 51 bis 100 | 101 bis 150 | |
| | | | | 8 | 4,5 | 5 | | | | | | | 11 | 78 (84) | — | |
| 10 | 4,5 | 5 | 11 | 78 (82) | — | — | 3,2 | 16 | 25 | 26 | 35 | 12,8 | 83 (87) | — | — | 23,8 |
| 12 | 5,5 | 6 | 14 | 88 (91,5) | — | — | 4 | 20 | 32 | 33 | 42 | 18 | 96 (99,5) | — | — | 32 |
| 16 | 5,5 | 6 | 14 | 94 (97,5) | 120 (123,5) | 146 (149,5) | 4 | 20 | 32 | 33 | 42 | 18 | 102 (105,5) | 128 (131,5) | 154 (157,5) | 32 |
| 20 | 6,6 | 8 | 17 | 121 | 146 | 171 | 5 | 25 | 40 | 42 | 54 | 19 | 128 | 153 | 178 | 36 |
| 25 | 6,6 | 8 | 17 | 122,5 | 147,5 | 172,5 | 5 | 25 | 40 | 42 | 54 | 23 | 133,5 | 158,5 | 183,5 | 40 |

() : Für eingebauten Magneten

Siehe Seite 12 im Abschnitt für die Standardausführung mit einseitiger Kolbenstange für Details zum Zubehör (Gelenkkopf, Gabelgelenk, Ausgleichselement).

Standard
Doppelwirkend, einseitige Kolbenstange
C85W

Standard
Doppelwirkend mit durchgehender Kolbenstange
C85K

Verdrehgesicherte Kolbenstange
Einfachwirkend, Federkraft ein- oder ausgefahren
C85K

Direktmontage
Doppelwirkend, einseitige Kolbenstange
C85R

Standard
Doppelwirkend, einseitige Kolbenstange
C75W

Standard
Einfachwirkend, Federkraft ein- oder ausgefahren
C75

Verdrehgesicherte Kolbenstange
Doppelwirkend, einseitige Kolbenstange
C75K

Direktmontage
Doppelwirkend, einseitige Kolbenstange
C75R

Signalgeber

Produktion auf Bestellung

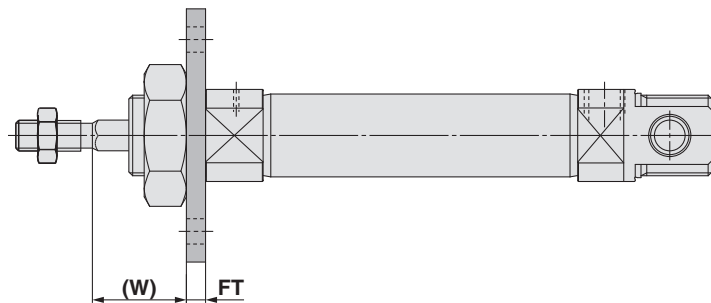
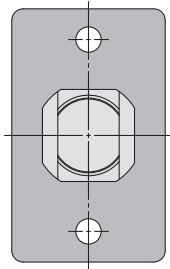
Serie C85K

Abmessungen: Einfachwirkend, Federkraft eingefahren

Das Befestigungselement wird mit dem Produkt geliefert.

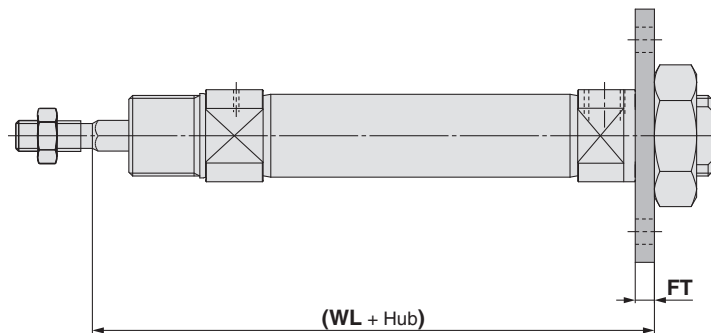
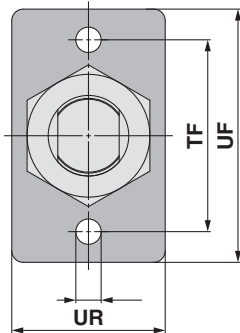
Flansch vorne: C□85KN□ – □SG

Befestigungselement enthalten



Flansch hinten C□85KN□ – □SG

Befestigungselement enthalten



[mm]

| Kolben-Ø | FB _{H13} | FT | TF | UF | UR | (W) | (WL) | | |
|-----------|-------------------|-----|----|----|----|------|-------------|-------------|-------------|
| | | | | | | | 1 bis 50 | 51 bis 100 | 101 bis 150 |
| 8 | 4,5 | 3,2 | 30 | 40 | 22 | 12,8 | 75,2 (81,2) | — | — |
| 10 | 4,5 | 3,2 | 30 | 40 | 22 | 12,8 | 75,2 (79,2) | — | — |
| 12 | 5,5 | 4 | 40 | 52 | 30 | 18 | 86 (89,5) | — | — |
| 16 | 5,5 | 4 | 40 | 52 | 30 | 18 | 92 (95,5) | 118 (121,5) | 144 (147,5) |
| 20 | 6,6 | 5 | 50 | 66 | 40 | 19 | 116 | 141 | 166 |
| 25 | 6,6 | 5 | 50 | 66 | 40 | 23 | 121,5 | 146,5 | 171,5 |

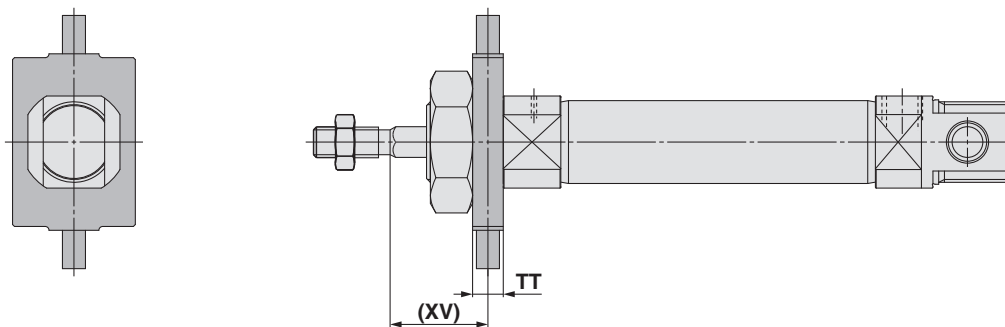
(): Für eingebauten Magneten

Siehe Seite 12 im Abschnitt für die Standardausführung mit einseitiger Kolbenstange für Details zum Zubehör (Gelenkkopf, Gabelgelenk, Ausgleichselement).

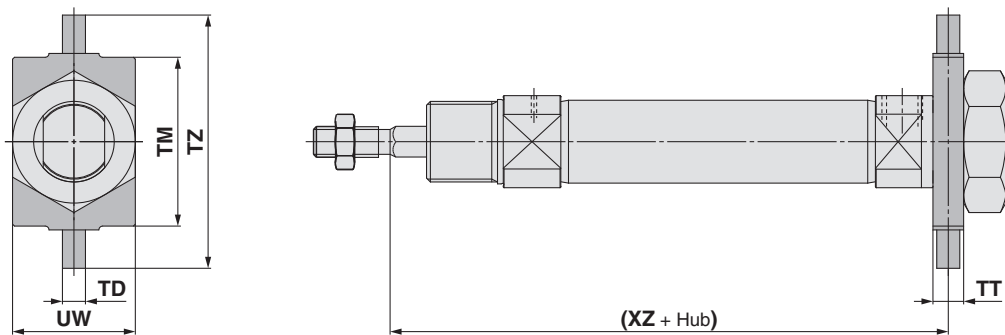
Abmessungen: Einfachwirkend, Federkraft eingefahren

Das Befestigungselement wird mit dem Produkt geliefert.

Schwenkbefestigung: C□85KN□ - □SU Befestigungselement enthalten



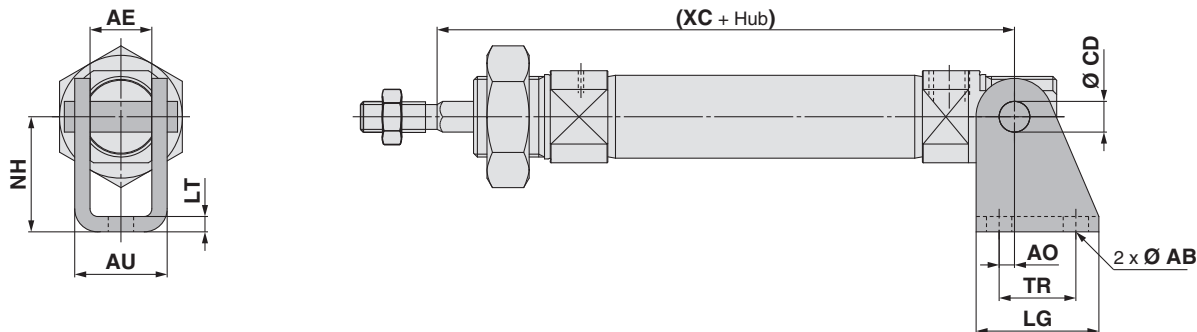
Zylinderdeckel Schwenkbefestigung: C□85KN□ - □SU
Befestigungselement enthalten



| Kolben-Ø | TD _{e8} | TM | TT | TZ | UW | (XV) | (XZ) | | |
|----------|------------------|----|----|----|----|------|-----------|-------------|-------------|
| | | | | | | | 1 bis 50 | 51 bis 100 | 101 bis 150 |
| 8 | 4 | 26 | 6 | 38 | 20 | 13 | 75 (81) | — | — |
| 10 | 4 | 26 | 6 | 38 | 20 | 13 | 75 (79) | — | — |
| 12 | 6 | 38 | 8 | 58 | 25 | 18 | 86 (89,5) | — | — |
| 16 | 6 | 38 | 8 | 58 | 25 | 18 | 92 (95,5) | 118 (121,5) | 144 (147,5) |
| 20 | 6 | 46 | 8 | 66 | 32 | 20 | 115 | 140 | 165 |
| 25 | 6 | 46 | 8 | 66 | 32 | 24 | 120,5 | 145,5 | 170,5 |

() : Für eingebauten Magneten

Gabelkopf: C□85KN□ - □SN
Befestigungselement enthalten



| Kolben-Ø | AB | AE | AO | AU | CD _{H9} | LG | LT | NH | TR | (XC) | | |
|----------|-----|------|-----|------|------------------|----|-----|----|------|-----------|-------------|-------------|
| | | | | | | | | | | 1 bis 50 | 51 bis 100 | 101 bis 150 |
| 8 | 4,5 | 8,1 | 1,5 | 13,1 | 4 | 20 | 2,5 | 24 | 12,5 | 74 (80) | — | — |
| 10 | 4,5 | 8,1 | 1,5 | 13,1 | 4 | 20 | 2,5 | 24 | 12,5 | 74 (78) | — | — |
| 12 | 5,5 | 12,1 | 2 | 18,5 | 6 | 25 | 3,2 | 27 | 15 | 85 (88,5) | — | — |
| 16 | 5,5 | 12,1 | 2 | 18,5 | 6 | 25 | 3,2 | 27 | 15 | 92 (95,5) | 118 (121,5) | 144 (147,5) |
| 20 | 6,6 | 16,1 | 4 | 24,1 | 8 | 32 | 4 | 30 | 20 | 120 | 145 | 170 |
| 25 | 6,6 | 16,1 | 4 | 24,1 | 8 | 32 | 4 | 30 | 20 | 127,5 | 152,5 | 177,5 |

() : Für eingebauten Magneten

Siehe Seite 12 im Abschnitt für die Standardausführung mit einseitiger Kolbenstange für Details zum Zubehör (Gelenkkopf, Gabelgelenk, Ausgleichselement).

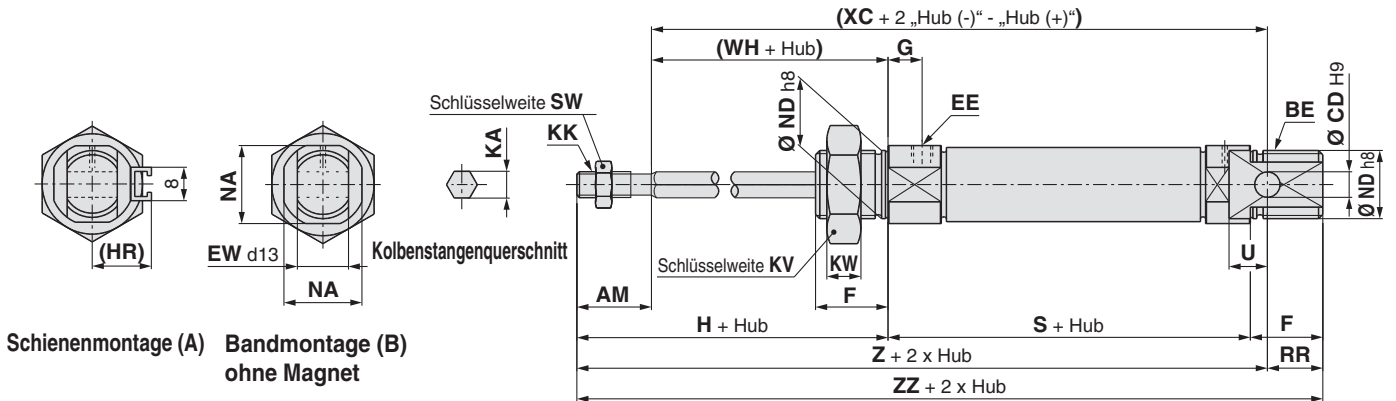
| | | |
|--------------------------------|--|------|
| Standard | Doppelwirkend, einseitige Kolbenstange | C85 |
| Standard | Doppelwirkend mit durchgehender Kolbenstange | C85W |
| Standard | Einfachwirkend, Federkraft ein- oder ausgefahren | C85 |
| Standard | Doppelwirkend, einseitige Kolbenstange | C85K |
| Standard | Doppelwirkend, Federkraft ein- oder ausgefahren | C85K |
| Direktmontage | Doppelwirkend, einseitige Kolbenstange | C85R |
| Direktmontage | Doppelwirkend, einseitige Kolbenstange | C75 |
| Standard | Doppelwirkend mit durchgehender Kolbenstange | C75W |
| Standard | Einfachwirkend, Federkraft ein- oder ausgefahren | C75 |
| Verdrehgesicherte Kolbenstange | Doppelwirkend, einseitige Kolbenstange | C75K |
| Verdrehgesicherte Kolbenstange | Einfachwirkend, Federkraft ein- oder ausgefahren | C75K |
| Direktmontage | Doppelwirkend, einseitige Kolbenstange | C75R |
| Signalgeber | | |
| Produktion auf Bestellung | | |

Serie C85K

Abmessungen: Einfachwirkend, Federkraft ausgefahren

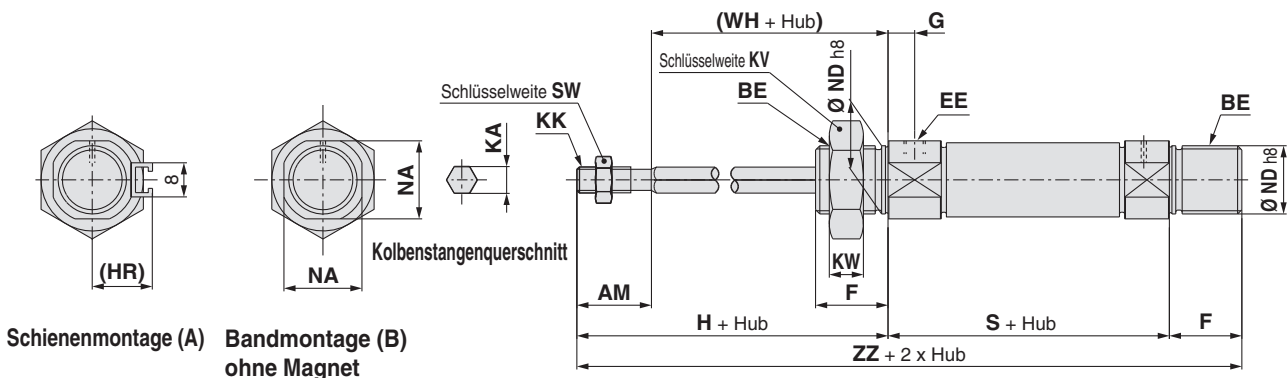
Grundauführung (integrierter Gabelkopf)

C□85KN Kolben-Ø – Hub T – □



Gewinde beidseitig

C□85KE Kolben-Ø – Hub T – □



Abmessungen

| Kolben-Ø | AM | BE | CD | EE | EW | F | G | H | (HR) | KA | KK | KV | KW | NA | ND | RR | SW | U | (WH) |
|----------|----|------------|----|----------|----|----|---|----|------|------|------------|----|----|------|----|----|----|----|------|
| 8 | 12 | M12 x 1,25 | 4 | M5 x 0,8 | 8 | 12 | 7 | 28 | 13,4 | 4,2 | M4 x 0,7 | 19 | 6 | 15 | 12 | 10 | 7 | 6 | 16 |
| 10 | 12 | M12 x 1,25 | 4 | M5 x 0,8 | 8 | 12 | 7 | 28 | 14,2 | 4,2 | M4 x 0,7 | 19 | 6 | 15 | 12 | 10 | 7 | 6 | 16 |
| 12 | 16 | M16 x 1,5 | 6 | M5 x 0,8 | 12 | 17 | 8 | 38 | 14,2 | 6,2 | M6 x 1 | 24 | 8 | 18,3 | 16 | 14 | 10 | 9 | 22 |
| 16 | 16 | M16 x 1,5 | 6 | M5 x 0,8 | 12 | 17 | 8 | 38 | 14,2 | 6,2 | M6 x 1 | 24 | 8 | 18,3 | 16 | 13 | 10 | 9 | 22 |
| 20 | 20 | M22 x 1,5 | 8 | G1/8 | 16 | 20 | 8 | 44 | 17 | 8,2 | M8 x 1,25 | 32 | 11 | 24 | 22 | 11 | 13 | 12 | 24 |
| 25 | 22 | M22 x 1,5 | 8 | G1/8 | 16 | 22 | 8 | 50 | 20 | 10,2 | M10 x 1,25 | 32 | 11 | 30 | 22 | 11 | 17 | 12 | 28 |

| Kolben-Ø | S | | | (XC) | | | Z | | | ZZ | | |
|----------|-------------|-------------|-------------|-------------|-------------|-------------|--------------|-------------|-------------|---------------|-------------|-------------|
| | 1 bis 50 | 51 bis 100 | 101 bis 150 | 1 bis 50 | 51 bis 100 | 101 bis 150 | 1 bis 50 | 51 bis 100 | 101 bis 150 | 1 bis 50 | 51 bis 100 | 101 bis 150 |
| 8 | 64,5 (70,5) | — | — | 82,5 (88,5) | — | — | 94,5 (100,5) | — | — | 104,5 (110,5) | — | — |
| 10 | 64,5 (68,5) | — | — | 82,5 (86,5) | — | — | 94,5 (98,5) | — | — | 104,5 (108,5) | — | — |
| 12 | 70 (73,5) | — | — | 95 (98,5) | — | — | 111 (114,5) | — | — | 125 (128,5) | — | — |
| 16 | 75 (78,5) | 101 (104,5) | 127 (130,5) | 101 (104,5) | 127 (130,5) | 153 (156,5) | 117 (120,5) | 143 (146,5) | 169 (172,5) | 130 (133,5) | 156 (159,5) | 182 (185,5) |
| 20 | 87 | 112 | 137 | 120 | 145 | 170 | 140 | 165 | 190 | 151 | 176 | 201 |
| 25 | 88,5 | 113,5 | 138,5 | 127,5 | 152,5 | 177,5 | 149,5 | 174,5 | 199,5 | 160,5 | 185,5 | 210,5 |

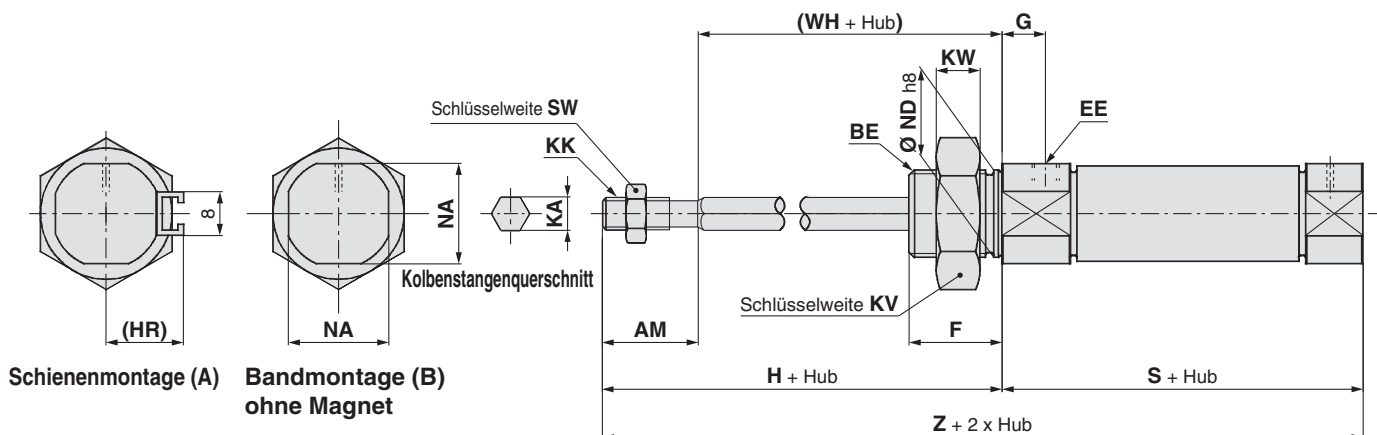
(): Für eingebauten Magneten

Siehe Seite 12 im Abschnitt für die Standardausführung mit einseitiger Kolbenstange für Details zum Zubehör (Gelenkkopf, Gabelgelenk, Ausgleichselement).

Abmessungen: Einfachwirkend, Federkraft ausgefahren

Gewinde vorn, Luftanschluss hinten

C □ 85KF Kolben-Ø – Hub T – □



Abmessungen

| Kolben-Ø | AM | BE | EE | F | G | H | (HR) | KA | KK | KV | KW | NA | ND | SW | (WH) |
|----------|----|------------|----------|----|---|----|------|------|------------|----|----|------|----|----|------|
| 8 | 12 | M12 x 1,25 | M5 x 0,8 | 12 | 7 | 28 | 13,4 | 4,2 | M4 x 0,7 | 19 | 6 | 15 | 12 | 7 | 16 |
| 10 | 12 | M12 x 1,25 | M5 x 0,8 | 12 | 7 | 28 | 14,2 | 4,2 | M4 x 0,7 | 19 | 6 | 15 | 12 | 7 | 16 |
| 12 | 16 | M16 x 1,5 | M5 x 0,8 | 17 | 8 | 38 | 14,2 | 6,2 | M6 x 1 | 24 | 8 | 18,3 | 16 | 10 | 22 |
| 16 | 16 | M16 x 1,5 | M5 x 0,8 | 17 | 8 | 38 | 14,2 | 6,2 | M6 x 1 | 24 | 8 | 18,3 | 16 | 10 | 22 |
| 20 | 20 | M22 x 1,5 | G1/8 | 20 | 8 | 44 | 17 | 8,2 | M8 x 1,25 | 32 | 11 | 24 | 22 | 13 | 24 |
| 25 | 20 | M22 x 1,5 | G1/8 | 22 | 8 | 50 | 20 | 10,2 | M10 x 1,25 | 32 | 11 | 30 | 22 | 17 | 28 |

| Kolben-Ø | S | | | Z | | |
|----------|-------------|------------|-------------|-------------|-------------|-------------|
| | 1 bis 50 | 51 bis 100 | 101 bis 150 | 1 bis 50 | 51 bis 100 | 101 bis 150 |
| 8 | 64,5 (70,5) | — | — | 92,5 (98,5) | — | — |
| 10 | 64,5 (68,5) | — | — | 92,5 (96,5) | — | — |
| 12 | 70 (73,5) | — | — | 108 (111,5) | — | — |
| 16 | 69 (72,5) | 95 (98,5) | 121 (124,5) | 107 (110,5) | 133 (136,5) | 159 (162,5) |
| 20 | 87 | 112 | 137 | 131 | 156 | 181 |
| 25 | 88,5 | 113,5 | 138,5 | 138,5 | 163,5 | 188,5 |

() : Für eingebauten Magneten

Siehe Seite 12 im Abschnitt für die Standardausführung mit einseitiger Kolbenstange für Details zum Zubehör (Gelenkkopf, Gabelgelenk, Ausgleichselement).

Standard
 Doppelwirkend, einseitige Kolbenstange C85W
 Doppelwirkend mit durchgehender Kolbenstange C85W
 Einfachwirkend, Federkraft ein- oder ausgefahren C85
 Verdrehgesicherte Kolbenstange
 Doppelwirkend, einseitige Kolbenstange C85K
 Doppelwirkend, Federkraft ein- oder ausgefahren C85K
 Direktmontage
 Doppelwirkend, einseitige Kolbenstange C85R
 Einfachwirkend, einseitige Kolbenstange C75
 Doppelwirkend, einseitige Kolbenstange C75
 Standard
 Doppelwirkend mit durchgehender Kolbenstange C75W
 Einfachwirkend, Federkraft ein- oder ausgefahren C75
 Verdrehgesicherte Kolbenstange
 Doppelwirkend, einseitige Kolbenstange C75K
 Doppelwirkend, Federkraft ein- oder ausgefahren C75K
 Direktmontage
 Doppelwirkend, einseitige Kolbenstange C75R
 Einfachwirkend, einseitige Kolbenstange C75R
 Signalgeber
 Produktion auf Bestellung

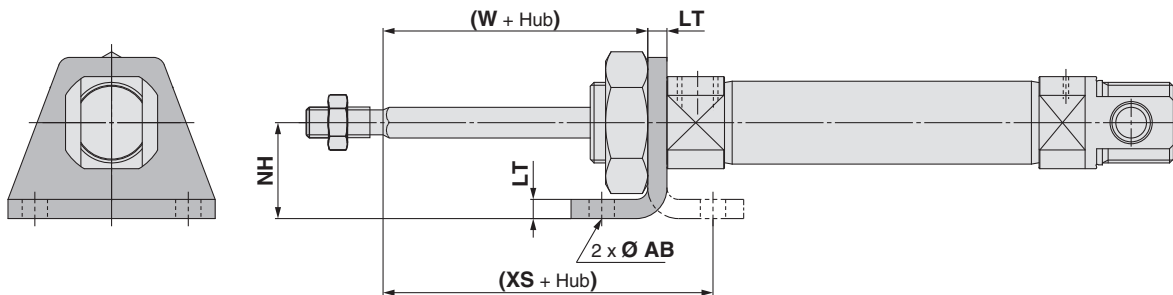
Serie C85K

Abmessungen: Einfachwirkend, Federkraft ausgefahren

Das Befestigungselement wird mit dem Produkt geliefert.

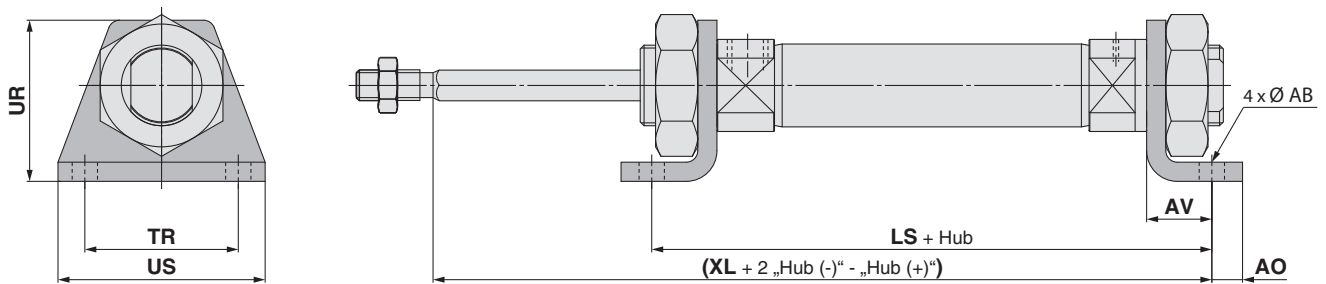
Einfache Fußbefestigung: C□85KN□-□TL

Befestigungselement enthalten



Doppelte Fußbefestigung C□85KN□ - □TM

Befestigungselement enthalten



| Kolben-Ø | AB | AO | AV | LS | | | LT | NH | TR _{Js14} | UR | US | (W) | (XS) | (XL) | | |
|----------|-----|----|----|----------------|----------------|----------------|-----|----|--------------------|----|----|------|------|----------------|----------------|----------------|
| | | | | 1 bis 50 | 51 bis 100 | 101 bis 150 | | | | | | | | 1 bis 50 | 51 bis 100 | 101 bis 150 |
| 8 | 4,5 | 5 | 11 | 86,5 (92,5) | — | — | 3,2 | 16 | 25 | 26 | 35 | 12,8 | 23,8 | 91,5 (97,5) | — | — |
| 10 | 4,5 | 5 | 11 | 86,5 (90,5) | — | — | 3,2 | 16 | 25 | 26 | 35 | 12,8 | 23,8 | 91,5 (95,5) | — | — |
| 12 | 5,5 | 6 | 14 | 98 (101,5) | — | — | 4 | 20 | 32 | 33 | 42 | 18 | 32 | 106 (109,5) | — | — |
| 16 | 5,5 | 6 | 14 | 103 (106,5) | 129 (132,5) | 155 (158,5) | 4 | 20 | 32 | 33 | 42 | 18 | 32 | 111 (114,5) | 137 (140,5) | 163 (166,5) |
| 20 | 6,6 | 8 | 17 | 121 | 146 | 171 | 5 | 25 | 40 | 42 | 54 | 19 | 36 | 128 | 153 | 178 |
| 25 | 6,6 | 8 | 17 | 122,5 | 147,5 | 172,5 | 5 | 25 | 40 | 42 | 54 | 23 | 40 | 133,5 | 158,5 | 183,5 |

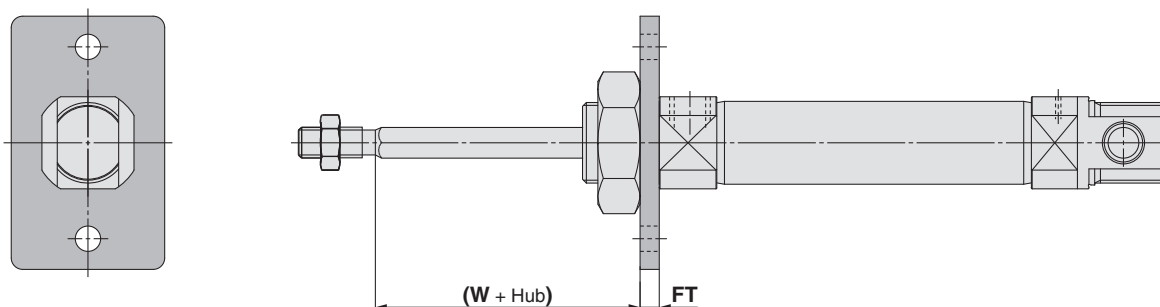
(): Für eingebauten Magneten

Siehe Seite 12 im Abschnitt für die Standardausführung mit einseitiger Kolbenstange für Details zum Zubehör (Gelenkkopf, Gabelgelenk, Ausgleichselement).

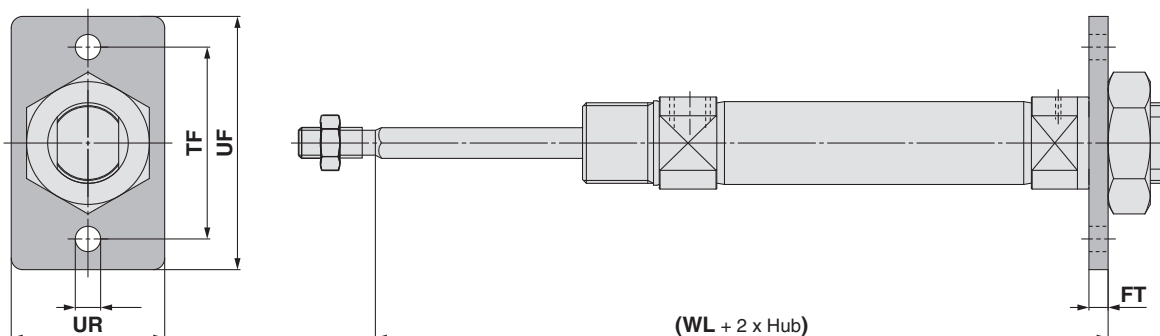
Abmessungen: Einfachwirkend, Federkraft ausgefahren

Das Befestigungselement wird mit dem Produkt geliefert.

Flansch vorne: C□85KN□ – □TG
Befestigungselement enthalten



Flansch hinten C□85KN□ – □TG
Befestigungselement enthalten



| Kolben-Ø | FB _{H13} | FT | TF | UF | UR | (W) | (WL) | | |
|----------|-------------------|-----|----|----|----|------|-------------|-------------|-------------|
| | | | | | | | 1 bis 50 | 51 bis 100 | 101 bis 150 |
| 8 | 4,5 | 3,2 | 30 | 40 | 22 | 12,8 | 83,7 (89,7) | — | — |
| 10 | 4,5 | 3,2 | 30 | 40 | 22 | 12,8 | 83,7 (87,7) | — | — |
| 12 | 5,5 | 4 | 40 | 52 | 30 | 18 | 96 (99,5) | — | — |
| 16 | 5,5 | 4 | 40 | 52 | 30 | 18 | 101 (104,5) | 127 (130,5) | 153 (156,5) |
| 20 | 6,6 | 5 | 50 | 66 | 40 | 19 | 116 | 141 | 166 |
| 25 | 6,6 | 5 | 50 | 66 | 40 | 23 | 121,5 | 146,5 | 171,5 |

(): Für eingebauten Magneten

Siehe Seite 12 im Abschnitt für die Standardausführung mit einseitiger Kolbenstange für Details zum Zubehör (Gelenkkopf, Gabelgelenk, Ausgleichselement).

| | | |
|--------------------------------|--|------|
| Standard | Doppelwirkend, einseitige Kolbenstange | C85 |
| Standard | Doppelwirkend mit durchgehender Kolbenstange | C85W |
| Standard | Einfachwirkend, Federkraft ein- oder ausgefahren | C85 |
| Verdrehgesicherte Kolbenstange | Doppelwirkend, einseitige Kolbenstange | C85K |
| Verdrehgesicherte Kolbenstange | Einfachwirkend, Federkraft ein- oder ausgefahren | C85K |
| Direktmontage | Doppelwirkend, einseitige Kolbenstange | C85R |
| Standard | Doppelwirkend, einseitige Kolbenstange | C75 |
| Standard | Doppelwirkend mit durchgehender Kolbenstange | C75W |
| Standard | Einfachwirkend, Federkraft ein- oder ausgefahren | C75 |
| Verdrehgesicherte Kolbenstange | Doppelwirkend, einseitige Kolbenstange | C75K |
| Verdrehgesicherte Kolbenstange | Einfachwirkend, Federkraft ein- oder ausgefahren | C75K |
| Direktmontage | Doppelwirkend, einseitige Kolbenstange | C75R |

Signalgeber

Produktion auf Bestellung

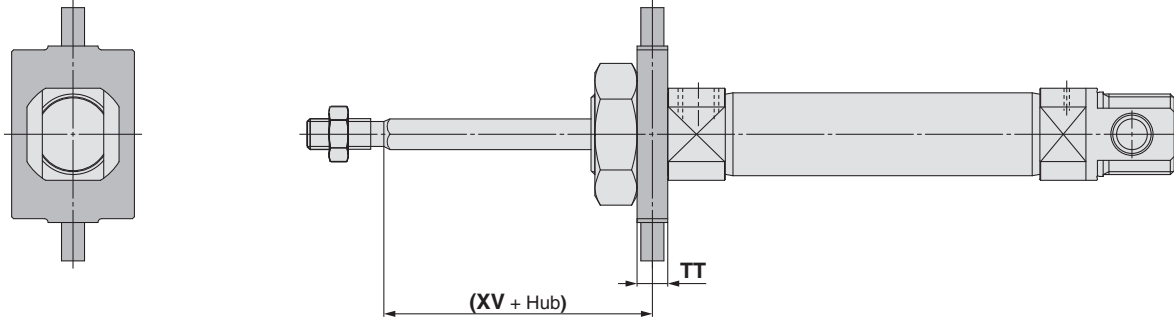
Serie C85K

Abmessungen: Einfachwirkend, Federkraft ausgefahren

Das Befestigungselement wird mit dem Produkt geliefert.

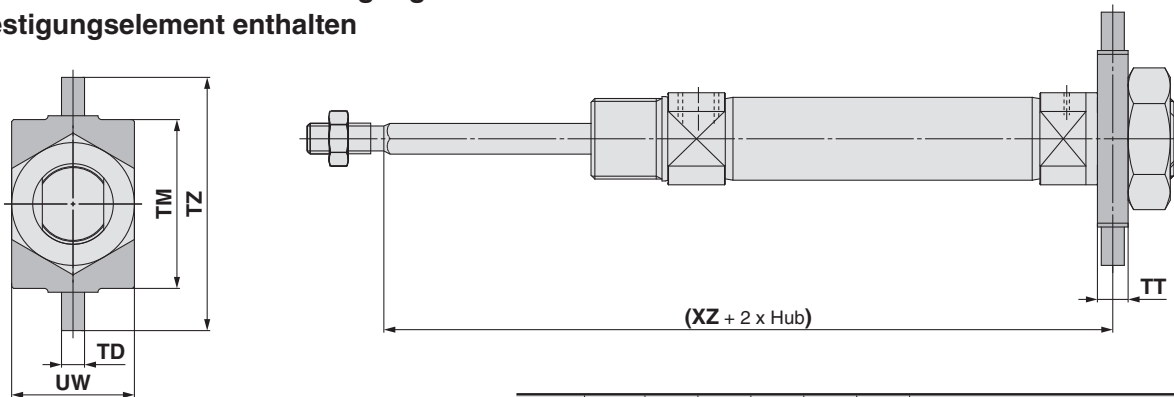
Schwenkbefestigung: C□85KN□ - □TU

Befestigungselement enthalten



Zylinderdeckel Schwenkbefestigung: C□85KN□ - □TU

Befestigungselement enthalten

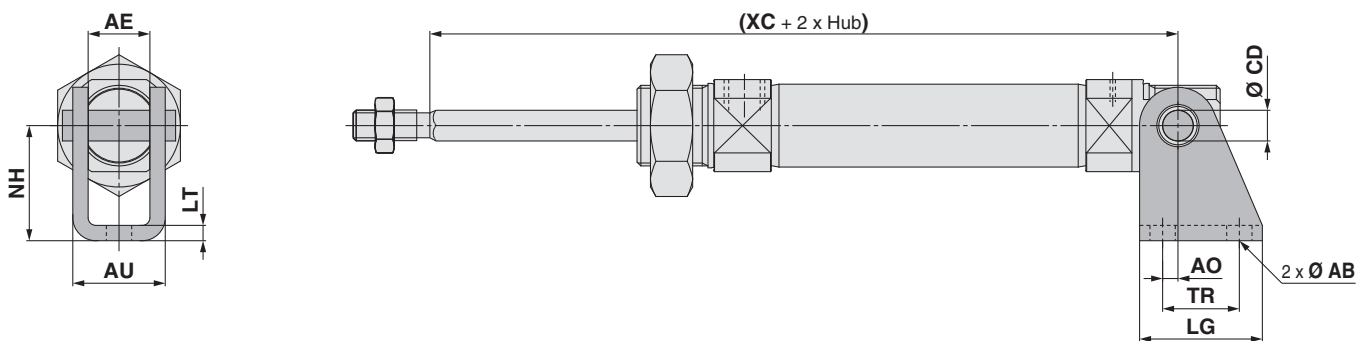


| Kolben-Ø | TD _{e8} | TM | TT | TZ | UW | (XV) | (XZ) | | |
|----------|------------------|----|----|----|----|------|-------------|-------------|-------------|
| | | | | | | | 1 bis 50 | 51 bis 100 | 101 bis 150 |
| 8 | 4 | 26 | 6 | 38 | 20 | 13 | 83,5 (89,5) | — | — |
| 10 | 4 | 26 | 6 | 38 | 20 | 13 | 83,5 (87,5) | — | — |
| 12 | 6 | 38 | 8 | 58 | 25 | 18 | 96 (99,5) | — | — |
| 16 | 6 | 38 | 8 | 58 | 25 | 18 | 101 (104,5) | 127 (130,5) | 153 (156,5) |
| 20 | 6 | 46 | 8 | 66 | 32 | 20 | 115 | 140 | 165 |
| 25 | 6 | 46 | 8 | 66 | 32 | 24 | 120,5 | 145,5 | 170,5 |

() : Für eingebauten Magneten

Gabelkopf: C□85KN□ - □

Befestigungselement enthalten



| Kolben-Ø | AB | AE | AO | AU | CD _{H9} | LG | LT | NH | TR | (XC) | | |
|----------|-----|------|-----|------|------------------|----|-----|----|------|-------------|-------------|-------------|
| | | | | | | | | | | 1 bis 50 | 51 bis 100 | 101 bis 150 |
| 8 | 4,5 | 8,1 | 1,5 | 13,1 | 4 | 20 | 2,5 | 24 | 12,5 | 82,5 (88,5) | — | — |
| 10 | 4,5 | 8,1 | 1,5 | 13,1 | 4 | 20 | 2,5 | 24 | 12,5 | 82,5 (86,5) | — | — |
| 12 | 5,5 | 12,1 | 2 | 18,5 | 6 | 25 | 3,2 | 27 | 15 | 95 (98,5) | — | — |
| 16 | 5,5 | 12,1 | 2 | 18,5 | 6 | 25 | 3,2 | 27 | 15 | 101 (104,5) | 127 (130,5) | 153 (156,5) |
| 20 | 6,6 | 16,1 | 4 | 24,1 | 8 | 32 | 4 | 30 | 20 | 120 | 145 | 170 |
| 25 | 6,6 | 16,1 | 4 | 24,1 | 8 | 32 | 4 | 30 | 20 | 127,5 | 152,5 | 177,5 |

() : Für eingebauten Magneten

Siehe Seite 12 im Abschnitt für die Standardausführung mit einseitiger Kolbenstange für Details zum Zubehör (Gelenkkopf, Gabelgelenk, Ausgleichselement).

Druckluftzylinder: Direktmontage Doppeltwirkend; einseitige Kolbenstange Serie **C85R**

Ø 8, Ø 10, Ø 12, Ø 16, Ø 20, Ø 25

RoHS

Bestellschlüssel

Doppeltwirkend, einseitige Kolbenstange **C D 85R A F 20 - 40 V - B - M9BW S -**

Eingebauter Magnet

| | |
|---|--------------------|
| — | ohne |
| D | eingebauter Magnet |

Ausführung

| | |
|-----|--------------------|
| A | Montage Unterseite |
| B*1 | Montage Frontseite |

*1 Nur Ø 20, Ø 25.

Zylinderdeckelausführung

| | |
|---|--------------------------------------|
| F | Gewinde vorn, Luftanschluss hinten |
| Y | Zylinderdeckel axialer Luftanschluss |

Kolben-Ø

| | |
|----|-------|
| 8 | 8 mm |
| 10 | 10 mm |
| 12 | 12 mm |
| 16 | 16 mm |
| 20 | 20 mm |
| 25 | 25 mm |

Zylinderhub [mm]
Siehe folgende Seite für

Zubehör*1

| | |
|---|-------------|
| — | ohne |
| V | Gelenkkopf |
| W | Gabelgelenk |

*1 Siehe Befestigungselemente/Zubehör auf Seite 54 für Details zum Zubehör.
* Das Zubehör wird mit dem Produkt geliefert.

Anzahl Signalgeber

| | |
|---|---|
| — | 2 |
| S | 1 |
| n | n |

Produktion auf Bestellung
Siehe Seite 53 für Details.

Signalgeber

| | |
|---|------------------|
| — | ohne Signalgeber |
|---|------------------|

* Für verwendbare Signalgeber siehe nachstehende Tabelle.
* Signalgeber werden mit dem Produkt geliefert.

Signalgeber-Montageausführung*1

| | |
|---|-------------|
| B | Bandmontage |
|---|-------------|

*1 Ohne Magnet wird mit dem Symbol „—“ angegeben.

Verwendbare Signalgeber/Siehe Signalgeberleitfaden für nähere Informationen.

| Ausführung | Sonderfunktion | Elektrischer Eingang | Betriebsanzeige | Verdrahtung (Ausgang) | Lastspannung | | Signalgeberart | | Anschlusskabellänge [m] | | | | | Vorverdrahteter Stecker | Zulässige Last | | | | | | | | | |
|---------------------------------------|---|----------------------|---------------------|--------------------------|---------------|-----------|----------------|----------|-------------------------|-------|-----------|-------|-----------|-------------------------|----------------|--------------|-------------|---|--------------|---|---|---|---|--------------|
| | | | | | DC | AC | Bandmontage | | 0,5 (-) | 1 (M) | 3 (L) | 5 (Z) | Ohne (N) | | | | | | | | | | | |
| | | | | | | | | Vertikal | Axial | | | | | | | | | | | | | | | |
| Elektronischer Signalgeber | — | Eingegossenes Kabel | Ja | 3-Draht (NPN) | 24 V | 5 V, 12 V | — | M9NV | M9N | ● | ● | ● | ○ | — | ○ | IC-Steuerung | Relais, SPS | | | | | | | |
| | | | | 3-Draht (PNP) | | | | M9PV | M9P | ● | ● | ● | ○ | — | ○ | | | | | | | | | |
| | | | | Stecker | | | | M9BV | M9B | ● | — | ● | ● | — | — | | | — | | | | | | |
| | Diagnoseanzeige (zweifarbige Anzeige) | Eingegossenes Kabel | Ja | 3-Draht (NPN) | 24 V | 5 V, 12 V | — | M9NWV | M9NW | ● | ● | ● | ○ | — | ○ | IC-Steuerung | | | | | | | | |
| | | | | 3-Draht (PNP) | | | | M9PWV | M9PW | ● | ● | ● | ○ | — | ○ | | | | | | | | | |
| | | | | 2-Draht | | | | M9BWV | M9BW | ○ | ○ | ● | ○ | — | ○ | | | | | | | | | |
| | Wasserfest (zweifarbige Anzeige) | Eingegossenes Kabel | Ja | 3-Draht (NPN) | 24 V | 5 V, 12 V | — | M9NAV*1 | M9NA*1 | ○ | ○ | ● | ○ | — | ○ | IC-Steuerung | | | | | | | | |
| | | | | 3-Draht (PNP) | | | | M9PAV*1 | M9PA*1 | ○ | ○ | ● | ○ | — | ○ | | | | | | | | | |
| | | | | 2-Draht | | | | M9BAV*1 | M9BA*1 | ● | — | ● | ○ | — | ○ | | | | | | | | | |
| | Mit Diagnoseausgang (zweifarbige Anzeige) | — | Eingegossenes Kabel | Ja | 4-Draht (NPN) | 24 V | 5 V, 12 V | — | — | H7NF | ● | — | ● | — | — | — | | — | IC-Steuerung | | | | | |
| Reed-Schalter | — | Eingegossenes Kabel | Ja | 3-Draht (entspricht NPN) | 24 V | 5 V | — | A96V | A96 | ● | ● | ● | ● | — | — | IC-Steuerung | — | | | | | | | |
| | | | | Nein | | | | 2-Draht | 24 V | 12 V | — | — | A93V*2 | A93 | ● | | | — | ● | — | — | — | | |
| | | | | | | | | | | | | | Bis 100 V | A90V | A90 | | | ● | — | ● | ● | ● | — | — |
| | | | | | | | | | | | | | — | — | C73C | | | ● | — | ● | ● | ● | — | — |
| | | | | Stecker | | | | Nein | 2-Draht | 24 V | Max. 24 V | — | — | C80C | ● | | | — | ● | — | — | — | — | IC-Steuerung |
| Diagnoseanzeige (zweifarbige Anzeige) | — | Eingegossenes Kabel | Ja | — | — | — | — | — | — | ● | — | ● | — | — | — | — | | | | | | | | |

*1 Wasserfeste Signalgeber können auf den o. g. Modellen montiert werden, in diesem Fall kann SMC jedoch die Wasserfestigkeit nicht gewährleisten.

Bei Verwendung wasserfester Modelle mit der o. g. Bestell-Nr. bitte SMC kontaktieren.

*2 Das Anschlusskabel mit 1 m ist nur mit der Ausführung D-A93 verwendbar.

* Symbole für Anschlusskabellänge: 0,5 m..... — (Beispiel) M9NW
1 m..... M (Beispiel) M9NWM
3 m..... L (Beispiel) M9NWL
5 m..... Z (Beispiel) M9NWZ
ohne..... N (Beispiel) H7CN

* Für Details zu zusätzlich erhältlichen Signalgebern siehe Seite 111.

* Elektronische Signalgeber mit der Markierung „○“ werden auf Bestellung gefertigt.

* Die Signalgeber D-A9□/M9□ werden mitgeliefert (nicht montiert). Vor der Lieferung werden nur die Signalgeber-Befestigungselemente montiert.

* D-A9□(V) kann nicht auf Ø 8, Ø 10, und Ø 12 montiert werden.

Standard
Doppeltwirkend, einseitige Kolbenstange
C85W

Standard
Doppeltwirkend, einseitige Kolbenstange
C85

Verdrehsichere Kolbenstange
Einflächig, Federkraft ein- oder auslösen
C85K

Direktmontage
Doppeltwirkend, einseitige Kolbenstange
C85R

Standard
Doppeltwirkend, einseitige Kolbenstange
C75W

Verdrehsichere Kolbenstange
Einflächig, Federkraft ein- oder auslösen
C75K

Direktmontage
Doppeltwirkend, einseitige Kolbenstange
C75R

Signalgeber
Produktion auf Bestellung

Serie C85R

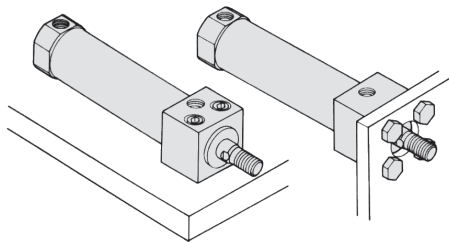
Rechteckiger Zylinderkopf ermöglicht Direktmontage

Platzeinsparung

Da der Zylinder direkt und ohne Befestigungselemente montiert werden kann, ist seine Länge kürzer und sein Installationsabstand kleiner. Somit konnte der Einbauraum stark reduziert werden.

Zwei Montagearten

Montage vorne und Montage von der Unterseite sind in Abstimmung auf die jeweilige Anwendung wählbar.

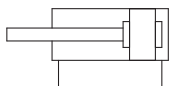


Montage von der Unterseite

Montage vorne

Symbol

Doppeltwirkend, einseitige Kolbenstange



Einzelheiten zu Zylindern mit Signalgebern finden Sie auf den Seiten 101 bis 111.

- Korrekte Signalgeber-Einbaulage (Erfassung am Hubende) und Einbauhöhe
- Mindesthub für Signalgebermontage
- Betriebsbereich
- Signalgeber-Montagewinkel/Bestell-Nr.



Produktion auf Bestellung
(Siehe Seiten 115 bis 120 für nähere Angaben.)

| Symbol | Technische Daten |
|--------|---|
| -XA | Geänderte Ausführung des Gelenkkopfs |
| -XB6 | Hochtemperaturzylinder (-10 bis 150 °C)*1 |
| -XB7 | Kältebeständiger Zylinder (-40 bis 70 °C)*1 |
| -XB9 | Langsamlaufzylinder (10 bis 50 mm/s)*1 |
| -XC6A | Aus rostfreiem Stahl*1 |

*1 Nur Ø 20 und Ø 25

Technische Daten

| Kolben-Ø [mm] | 8 | 10 | 12 | 16 | 20 | 25 |
|---------------------------------|---|----------|--------|----------------|--------|-------|
| Ausführung | Pneumatisch | | | | | |
| Wirkungsweise | Doppeltwirkend, einseitige Kolbenstange | | | | | |
| Medium | Druckluft | | | | | |
| Prüfdruck | 1,5 MPa | | | | | |
| Max. Betriebsdruck | 1,0 MPa | | | | | |
| Min. Betriebsdruck | 0,1 MPa | 0,08 MPa | | 0,05 MPa | | |
| Umgebungs- und Medientemperatur | Ohne Signalgeber: -20 °C bis 80 °C (nicht gefroren) | | | | | |
| | Ohne Signalgeber: -10 °C bis 60 °C (nicht gefroren) | | | | | |
| Schmierfett | Nicht erforderlich (lebensdauer geschmiert) | | | | | |
| Hubtoleranz | $^{+1,0}_0$ mm | | | $^{+1,4}_0$ mm | | |
| Kolbengeschwindigkeit | 50 bis 1500 mm/s | | | | | |
| Dämpfung | elastische Dämpfung | | | | | |
| Zulässige kinetische Energie | 0,02 J | 0,03 J | 0,04 J | 0,09 J | 0,27 J | 0,4 J |

Standardhübe

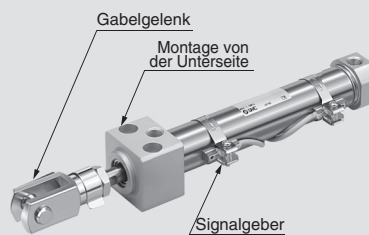
| Kolben-Ø [mm] | Standardhub [mm]*1 | Max. Hub*2 [mm] |
|---------------|-----------------------------------|-----------------|
| 8 | 10, 25, 40, 50, 80, 100 | 200 |
| 10 | | 400 |
| 12 | 10, 25, 40, 50, 80, 100, 125, 160 | 400 |
| 16 | | 400 |
| 20 | | 1000 |
| 25 | | 1000 |

*1 Andere Hübe auf Anfrage erhältlich.

*2 Längere Hübe als die Standardhübe sind als Sonderbestellung erhältlich (-X2018).

Option: Bestellbeispiel für die Zylinder-Baugruppe

Zylindertyp: CD85RAF20-50W-B-M9BW



Montage A: Montage von der Unterseite
Befestigung am Gelenkkopf
W: Gabelgelenk
Signalgeber D-M9BW: Bandmontage, 2 Stk.

* Gabelgelenk und Signalgeber werden mit dem Produkt geliefert.

⚠ Vorsichtsmaßnahmen

Vor der Inbetriebnahme der Produkte durchlesen. Siehe Umschlagseite für Sicherheitsvorschriften. Für Vorsichtsmaßnahmen für Antriebe und Signalgeber siehe „Vorsichtsmaßnahmen zur Handhabung von SMC-Produkten“ und die Bedienungsanleitung auf der SMC-Website: <http://www.smc.eu>

Befestigungselemente/Zubehör

| Befestigungselement/Zubehör | | | Standard (am Gehäuse montiert) | | Zubehör (im Lieferumfang enthalten) | |
|-----------------------------|----------|-------------|--------------------------------|--|-------------------------------------|-------------|
| | | | Kolbenstangenmutter | | Gelenkkopf | Gabelgelenk |
| Optionales Sinnbild | V | Gelenkkopf | ● (1 Stk.) | | ● (1 Stk.) | — |
| | W | Gabelgelenk | ● (1 Stk.) | | — | ● (1 Stk.) |

Befestigungselement/Zubehör Bestell-Nr..

| | Bezeichnung | Kolben-O [mm] | | | | | Inhalt | |
|---------|-------------------|---------------|----|------------|----|------------|-------------|---------------------|
| | | 8 | 10 | 12 | 16 | 20 | | 25 |
| Zubehör | Gelenkkopf | KJ4D | | KJ6D | | KJ8D | KJ10D | 1 Gelenkkopf |
| | Gabelgelenk | GKM4-8 | | GKM6-12 | | GKM8-16 | GKM10-20 | 1 Gabelkopf |
| | Ausgleichselement | JA10-4-070 | | JA15-6-100 | | JA20-8-125 | JA30-10-125 | 1 Ausgleichselement |

* Siehe Seite 12 für die Abmessungen des Zubehörs.

Ersatzteile

| Kolben-O [mm] | Bestell-Nr. | Anm. |
|---------------|-------------|--|
| 20 | C85A-20PS | Jedes Set enthält: 1 Kolbenstangendichtung 1 Unterlegscheibe 1 Sicherungsring |
| 25 | C85A-25PS | |

* Beim Ersetzen der Dichtungen **Schmierfett (GR-S-010: separat bestellen)** auf die gleitenden Teile auftragen.

Gewicht

| | | [g] | | | | | | |
|-----------------------------|-------------------|---------------|-----|-----|-----|-----|------|-----|
| | | Kolben-O [mm] | | | | | | |
| | | 8 | 10 | 12 | 16 | 20 | 25 | |
| Basis- gewicht | Ohne Magnet | C85RAF | 38 | 39 | 72 | 78 | 151 | 231 |
| | | C85RAY | 38 | 39 | 72 | 79 | 152 | 232 |
| | | C85RBF | — | — | — | — | 148 | 230 |
| | | C85RBY | — | — | — | — | 148 | 231 |
| | Mit Magnet | CD85RAF | 38 | 40 | 72 | 79 | 154 | 235 |
| | | CD85RAY | 38 | 40 | 73 | 79 | 155 | 236 |
| | | CD85RBF | — | — | — | — | 151 | 234 |
| | | CD85RBY | — | — | — | 152 | 235 | |
| Zusatzgewicht pro 10 mm Hub | | 2,1 | 2,3 | 4,1 | 5,1 | 8,1 | 11,3 | |
| Zubehör | Gelenkkopf | KJ□D | 17 | | 25 | | 45 | 70 |
| | Gabelgelenk | GKM□-□ | 10 | | 20 | | 50 | 100 |
| | Ausgleichselement | JA□-□-□ | 10 | | 20 | | 50 | 70 |

Berechnungsbeispiel: **C85RAF20-50V**

- Basisgewicht 151 g (O 20)
- Zusätzliches Gewicht · 8,1 g (bei 10 mm Hub)
- Zylinderhub 50 mm
- Zubehör: Gelenkkopf 45 g

$151 + 8,1 \times 50/10 + 45 \approx 237$ g

Doppeltwirkend, einseitige Kolbenstange
C85

Doppeltwirkend mit durchgehender Kolbenstange
C85W

Einfachwirkend, Federkraft ein- oder ausgebauten
C85

Doppeltwirkend, einseitige Kolbenstange
C85K

Einfachwirkend, Federkraft ein- oder ausgebauten
C85K

Doppeltwirkend, einseitige Kolbenstange
C85R

Doppeltwirkend, einseitige Kolbenstange
C75

Doppeltwirkend mit durchgehender Kolbenstange
C75W

Einfachwirkend, Federkraft ein- oder ausgebauten
C75

Doppeltwirkend, einseitige Kolbenstange
C75K

Einfachwirkend, Federkraft ein- oder ausgebauten
C75K

Doppeltwirkend, einseitige Kolbenstange
C75R

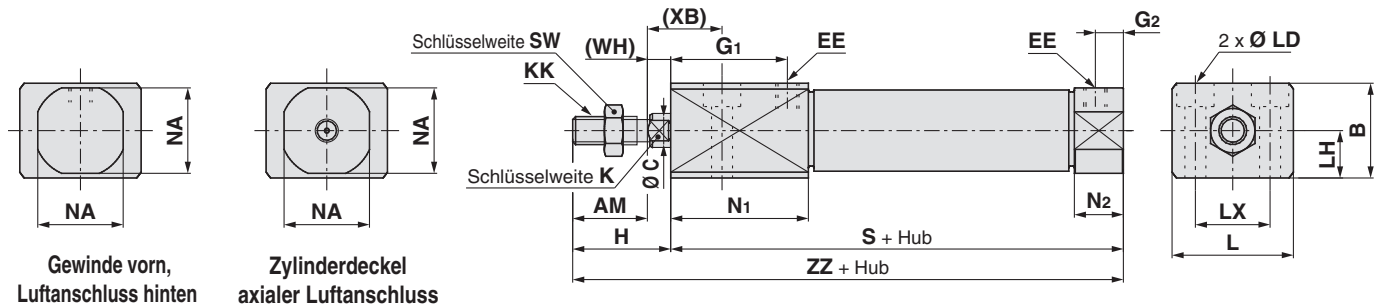
Signalgeber

Produktion auf Bestellung

Serie C85R

Abmessungen

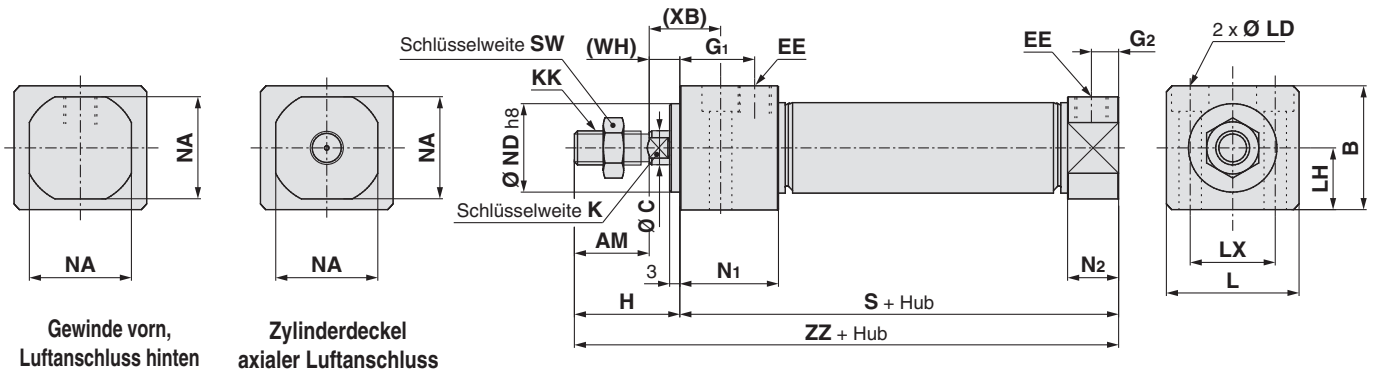
Montage von der Unterseite: C□85RAF/Y 8 bis 16 – Hub – B



Abmessungen

| Kolben-Ø | AM | B | C | EE | G ₁ | G ₂ | H | K | KK | L | LD | LH | LX | N ₁ | N ₂ | NA | S | SW | (WH) | (XB) | ZZ |
|----------|----|----|---|----------|----------------|----------------|----|---|----------|----|------------------------------|----|----|----------------|----------------|------|----|----|------|------|----|
| 8 | 12 | 16 | 4 | M5 x 0,8 | 19 | 5 | 16 | — | M4 x 0,7 | 23 | ∅ 3,5, ∅ 6,5 Senkungstiefe 4 | 8 | 14 | 23,5 | 9,5 | 15 | 58 | 7 | 4 | 12 | 74 |
| 10 | 12 | 16 | 4 | M5 x 0,8 | 19 | 5 | 16 | — | M4 x 0,7 | 23 | ∅ 3,5, ∅ 6,5 Senkungstiefe 4 | 8 | 14 | 23,5 | 9,5 | 15 | 58 | 7 | 4 | 12 | 74 |
| 12 | 16 | 20 | 6 | M5 x 0,8 | 25 | 6 | 21 | 5 | M6 x 1 | 26 | ∅ 4,5, ∅ 8 Senkungstiefe 5 | 10 | 16 | 29,5 | 10,5 | 18,3 | 67 | 10 | 5 | 16 | 88 |
| 16 | 16 | 20 | 6 | M5 x 0,8 | 25 | 6 | 21 | 5 | M6 x 1 | 26 | ∅ 4,5, ∅ 8 Senkungstiefe 5 | 10 | 16 | 29,5 | 10,5 | 18,3 | 67 | 10 | 5 | 16 | 88 |

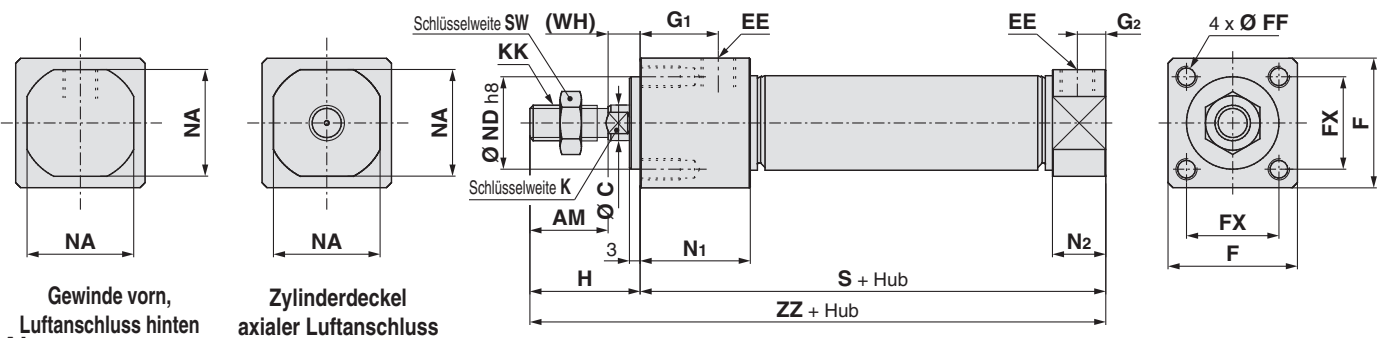
Montage von der Unterseite: C□85RAF/Y 20/25 – Hub – B



Abmessungen

| Kolben-Ø | AM | B | C | EE | G ₁ | G ₂ | H | K | KK | L | LD | LH | LX | N ₁ | N ₂ | NA | ND | S | SW | (WH) | (XB) | ZZ |
|----------|----|------|----|-------|----------------|----------------|----|---|------------|------|--------------------------------|----|----|----------------|----------------|----|-----------------------------------|----|----|------|------|-----|
| 20 | 20 | 30,3 | 8 | G 1/8 | 22 | 8 | 30 | 6 | M8 x 1,25 | 33,5 | ∅ 5,5, ∅ 9,5 Senkungstiefe 6,5 | 15 | 21 | 29 | 15 | 24 | 20 ⁰ _{-0,033} | 76 | 13 | 10 | 22 | 106 |
| 25 | 22 | 36,6 | 10 | G 1/8 | 22 | 8 | 36 | 8 | M10 x 1,25 | 39 | ∅ 6,6, ∅ 11 Senkungstiefe 7,5 | 18 | 25 | 29 | 15 | 30 | 26 ⁰ _{-0,033} | 79 | 17 | 14 | 26 | 115 |

Montage vorne: C□85RBF/Y 20/25 – Hub – B

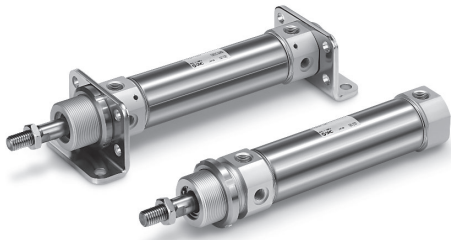


Abmessungen

| Kolben-Ø | AM | C | EE | F | FF | FX | G ₁ | G ₂ | H | K | KK | N ₁ | N ₂ | NA | ND | S | SW | (WH) | ZZ |
|----------|----|----|-------|------|------------------|----|----------------|----------------|----|---|------------|----------------|----------------|----|-----------------------------------|----|----|------|-----|
| 20 | 20 | 8 | G 1/8 | 30,4 | M5 x 0,8 Tiefe 9 | 22 | 22 | 8 | 30 | 6 | M8 x 1,25 | 29 | 15 | 24 | 20 ⁰ _{-0,033} | 76 | 13 | 10 | 106 |
| 25 | 22 | 10 | G 1/8 | 36,4 | M6 x 1 Tiefe 11 | 26 | 22 | 8 | 36 | 8 | M10 x 1,25 | 29 | 15 | 30 | 26 ⁰ _{-0,033} | 79 | 17 | 14 | 115 |

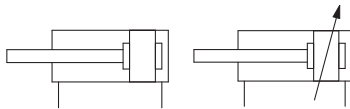
Siehe Seite 12 im Abschnitt für die Standardausführung mit einseitiger Kolbenstange für Details zum Zubehör (Gelenkkopf, Gabelgelenk, Ausgleichselement).

Serie C75



Symbol

Doppeltwirkend, einseitige Kolbenstange pneumatische Endlagendämpfung



Einzelheiten zu Zylindern mit Signalgebern finden Sie auf den Seiten 101 bis 111.

- Korrekte Signalgeber-Einbaulage (Erfassung am Hubende) und Einbauhöhe
- Mindesthub für Signalgebermontage
- Betriebsbereich
- Signalgeber-Montagewinkel/Bestell-Nr.



Produktion auf Bestellung
(Siehe Seiten 115 bis 120 für nähere Angaben.)

| Symbol | Technische Daten |
|--------|---|
| -XA | Geänderte Ausführung des Gelenkkopfs |
| -XB6 | Hochtemperaturzylinder (-10 bis 150 °C)*1 |
| -XB7 | Kältebeständiger Zylinder (-40 bis 70 °C)*1 |
| -XB9 | Langsamlaufzylinder (10 bis 50 mm/s)*1 |
| -XC4 | Mit Hochleistungsabstreifer*1 |
| -XC6 | Aus rostfreiem Stahl |

*1 Nur elastische Dämpfung

Technische Daten

| Kolben-Ø [mm] | | 32 | 40 |
|--|-------------------------------|--|--------|
| Ausführung | | Pneumatisch | |
| Wirkungsweise | | Doppeltwirkend, einseitige Kolbenstange | |
| Medium | | Druckluft | |
| Prüfdruck | | 1,5 MPa | |
| Max. Betriebsdruck | | 1,0 MPa | |
| Min. Betriebsdruck | elastische Dämpfung | 0,05 MPa | |
| | Pneumatische Endlagendämpfung | 0,05 MPa | |
| Umgebungs- und Mediumtemperatur | | Ohne Signalgeber: -20 °C bis 80 °C (nicht gefroren) | |
| | | Ohne Signalgeber: -10 °C bis 60 °C (nicht gefroren) | |
| Schmierfett | | Nicht erforderlich (lebensdauergeschmiert) | |
| Hubtoleranz | | $^{+1,4}_0$ mm | |
| Kolbengeschwindigkeit | | 50 bis 1500 mm/s | |
| Dämpfung | | elastische Dämpfung pneumatische Endlagendämpfung | |
| Zulässige kinetische Energie | elastische Dämpfung | 0,65 J | 1,2 J |
| | Pneumatische Endlagendämpfung | 1,07 J | 2,35 J |

Standardhübe

| Kolben-Ø [mm] | Standardhub [mm]*1*3 | Max. Hub*2 [mm] |
|---------------|--|-----------------|
| 32 | 10, 25, 40, 50, 80, 100, 125, 160, 200, 250, 300 | 1000 |
| 40 | | |

*1 Andere Hübe auf Anfrage erhältlich.

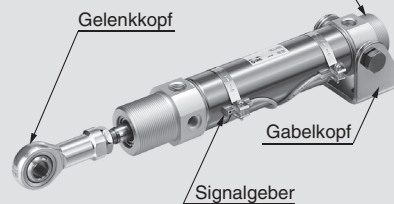
*2 Längere Hübe als die Standardhübe sind als Sonderanfertigung erhältlich (-X2018).

*3 Der min. Hub mit pneumatischer Endlagendämpfung beträgt 25 mm.

Option: Bestellbeispiel für die Zylinder-Baugruppe

Zylindertyp: CD75E40-50NV-B-M9BW

Gewindebohrung beidseitig, Luftanschluss hinten



Zylinderboden Gewinde beidseitig [mm]
Montage-Befestigungselement: Befestigung am Kolbenstangenende Gelenkkopf
Signalgeber D-M9BW: Bandmontage, 2 Stk.

* Befestigungselement, Gelenkkopf und Signalgeber werden mit dem Produkt geliefert.



Vorsichtsmaßnahmen

Vor der Inbetriebnahme der Produkte durchlesen. Siehe Umschlagseite für Sicherheitsvorschriften. Für Vorsichtsmaßnahmen für Antriebe und Signalgeber siehe „Vorsichtsmaßnahmen zur Handhabung von SMC-Produkten“ und die Bedienungsanleitung auf der SMC-Website: <http://www.smc.eu>

Befestigungselemente/Zubehör

| Befestigungselement/Zubehör | | Standard (am Gehäuse montiert) | | Befestigungselement (im Lieferumfang enthalten) | | | | | | Zubehör (im Lieferumfang enthalten) | |
|-----------------------------|---|--------------------------------|---------------------|---|-------------|-------------------|------------------------------|----------------------|------------------|-------------------------------------|------------|
| | | Befestigungsmutter | Kolbenstangenmutter | Befestigungsmutter | Fuß/Flansch | Schwenklagerstift | Schwenklager-Unterlegscheibe | Gabelkopf-Gegenlager | Gabelkopf-Bolzen | Gelenkkopf | |
| Befestigungselement Symbol | L | Einfache Fußbefestigung | ● (1 Stk.) | ● (1 Stk.) | — | ● (1 Stk.) | — | — | — | — | — |
| | M | Doppelte Fußbefestigung | ● (1 Stk.) | ● (1 Stk.) | ● (1 Stk.) | ● (2 Stk.) | — | — | — | — | — |
| | G | Flansch | ● (1 Stk.) | ● (1 Stk.) | — | ● (1 Stk.) | — | — | — | — | — |
| | U | Schwenkbefestigung | ● (1 Stk.) | ● (1 Stk.) | — | — | ● (2 Stk.) | ● (2 Stk.) | — | — | — |
| | N | Befestigung | ● (1 Stk.) | ● (1 Stk.) | — | — | — | ● (2 Stk.) | ● (1 Stk.) | ● (2 Stk.) | — |
| Optionales Sinnbild | V | Gelenkkopf | ● (1 Stk.) | ● (1 Stk.) | — | — | — | — | — | — | ● (1 Stk.) |

Befestigungselement/Zubehör Bestell-Nr..

| Befestigungselement/Zubehör | | Kolben-Ø [mm] | | Inhalt |
|-----------------------------|---|---------------|-------------|---|
| | | 32 | 40 | |
| Befestigungselement | Kolbenstangenmutter | C75NT32Z | C75NT40Z | 1 Kolbenstangenmutter |
| | Befestigungsmutter | C75SN32Z | C75SN40Z | 1 Befestigungsmutter |
| | Flansch, Fußbefestigung (1 Stk.) | C75F32AZ | C75F40AZ | 1 Flansch/Fußbefestigung |
| | Flansch, Fußbefestigung (2 Stk. mit 1 Befestigungsmutter) | C75F32BZ | C75F40BZ | 2 Flansch/Fußbefestigung 1 Befestigungsmutter |
| | Fußbefestigung/Flansch (1 Stk. mit 1 Befestigungsmutter) | C75F32CZ | C75F40CZ | 1 Flansch/Fußbefestigung, 1 Befestigungsmutter |
| | Schwenkbefestigung | C75T32Z | C75T40Z | 2 Schwenklager-Stifte, 2 Schwenklager-Unterlegscheibe |
| | Befestigung | C75C32Z | C75C40Z | 1 Gabelkopf-Gegenlager, 2 Bolzen für Gabelbefestigung, 2 Schwenklager-Unterlegscheibe |
| Zubehör | Gelenkkopf | KJ10DA | KJ12DA | 1 Kolbenstange |
| | Ausgleichselement | JA25-10-150 | JA40-12-175 | |

* Siehe Seite 63 für die Abmessungen des Zubehörs.

Ersatzteile: Standardausführung

| Kolben-Ø [mm] | Bestell-Nr. | Anm. |
|---------------|-------------|--|
| 32 | C75A-32PS | Jedes Set enthält: 1 Kolbenstangendichtung 1 Unterlegscheibe Sicherungsring |
| 40 | C75A-40PS | |

* Beim Ersetzen der Dichtungen **Schmierfett (GR-S-010)** separat bestellen) auf die gleitenden Teile auftragen.

Gewicht

| Kolben-Ø [mm] | | 32 | 40 | |
|-----------------------------|--|---------|----------------|----------------|
| Basisgewicht | Ohne Magnet | C75E | 0,34 (0,37) | 0,65 (0,64) |
| | | C75F | 0,31 | 0,61 |
| | | C75Y | 0,31 | 0,61 |
| | Mit Magnet | CD75E | 0,34 (0,37) | 0,66 (0,65) |
| | | CD75F | 0,32 | 0,61 |
| | | CD75Y | 0,32 | 0,61 |
| Zusatzgewicht pro 10 mm Hub | | 0,02 | 0,03 | |
| Befestigungselement | Flansch, Fußbefestigung (1 Stk.) | C75F□AZ | 0,11 | 0,2 |
| | Fußbefestigung/Flansch (2 Stk. mit 1 Befestigungsmutter) | C75F□BZ | 0,25 | 0,46 |
| | Schwenkbefestigung | C75T□Z | 0,02 | 0,03 |
| | Befestigung | C75C□Z | 0,17 | 0,31 |
| Zubehör | Gelenkkopf | KJ□DA | 0,07 | 0,11 |
| | Ausgleichselement | JA□-□-□ | 0,07 | 0,16 |

(): Für Druckluft Dichtung

Berechnungsbeispiel: **C75E32-50NV**

- Basisgewicht 0,34 kg (Ø 32)
 - Zusätzliches Gewicht ····· 0,02 kg (bei 10 mm Hub)
 - Zylinderhub 50 mm
 - Befestigungselement: Gabelkopf ····· 0,17 kg
 - Zubehör: Gelenkkopf 0,07 kg
- $0,34 + 0,02 \times 50/10 + 0,17 + 0,07 = 0,68 \text{ kg}$

Standard
Doppeltwirkend, einseitige Kolbenstange
C85W

Standard
Doppeltwirkend mit durchgehender Kolbenstange
C85W

Einflächwirkend, Federkraft ein- oder ausgleichend
C85

Direktmontage | Verdrehgesicherte Kolbenstange
Doppeltwirkend, einseitige Kolbenstange
C85K

Direktmontage | Verdrehgesicherte Kolbenstange
Doppeltwirkend, einseitige Kolbenstange
C85K

Einflächwirkend, Federkraft ein- oder ausgleichend
C85R

Standard
Doppeltwirkend, einseitige Kolbenstange
C75W

Standard
Doppeltwirkend mit durchgehender Kolbenstange
C75W

Einflächwirkend, Federkraft ein- oder ausgleichend
C75

Direktmontage | Verdrehgesicherte Kolbenstange
Doppeltwirkend, einseitige Kolbenstange
C75K

Direktmontage | Verdrehgesicherte Kolbenstange
Doppeltwirkend, einseitige Kolbenstange
C75K

Einflächwirkend, Federkraft ein- oder ausgleichend
C75R

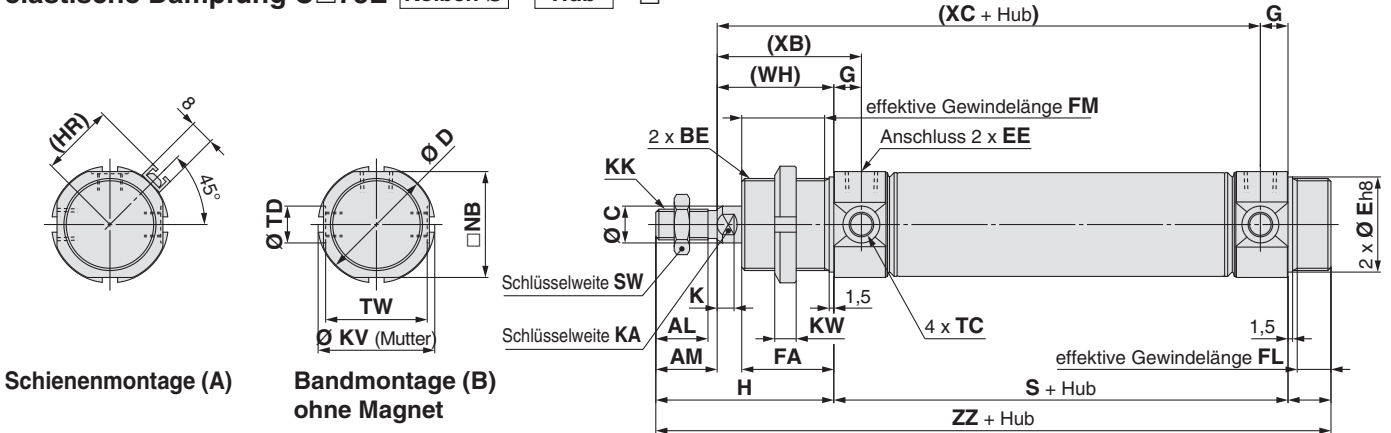
Produktion auf Bestellung
Signalgeber

Serie C75

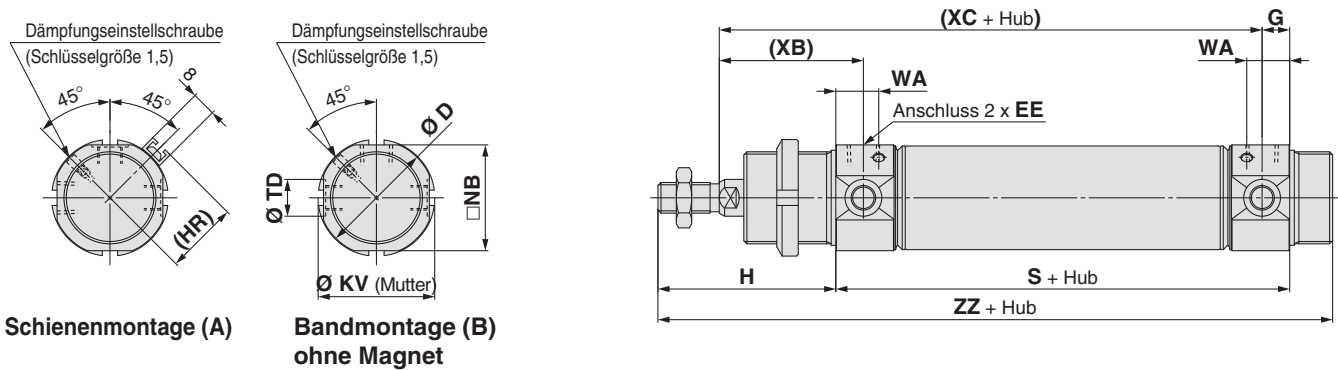
Abmessungen

Gewinde beidseitig

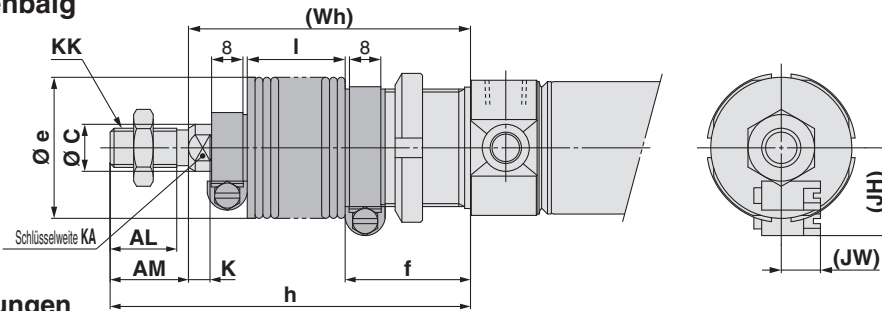
elastische Dämpfung C□75E Kolben-Ø - Hub - □



Pneumatische Endlagendämpfung C□75E Kolben-Ø - Hub C - □



Mit Faltenbalg



Abmessungen

| Kolben-Ø | AL | AM | BE | C | D | E | EE | FA | FB | FM | FL | G | H | (HR) | K | KA | KK | KV |
|----------|----|----|-----------|----|------|----|------|----|----|----|----|----|----|------|-----|----|------------|----|
| 32 | 17 | 20 | M30 x 1,5 | 12 | 37,5 | 30 | G1/8 | 30 | 14 | 27 | 11 | 9 | 58 | 23,8 | 5,5 | 10 | M10 x 1,5 | 38 |
| 40 | 21 | 24 | M38 x 1,5 | 14 | 46,5 | 38 | G1/4 | 35 | 16 | 32 | 13 | 12 | 69 | 28,3 | 7 | 12 | M12 x 1,75 | 50 |

| Kolben-Ø | KW | NB | S | SW | TC | TD | TW | WA | (WH) | (XB) | (XC) | ZZ |
|----------|----|------|----|----|---------|----------------------------------|------|----|------|------|------|-----|
| 32 | 7 | 34,5 | 68 | 17 | M8 x 1 | 12 ^{+0,08} ₀ | 33,1 | 14 | 38 | 47 | 97 | 140 |
| 40 | 8 | 42,5 | 89 | 19 | M10 x 1 | 14 ^{+0,08} ₀ | 39,5 | 20 | 45 | 57 | 122 | 174 |

Mit Faltenbalg

| Kolben-Ø | Position Hub | AL | AM | C | e | f | K | KA | KK | h | | | | | | |
|----------|-----------------|----|----|----|----|----|-----|----|------------|----------|------------|-------------|-------------|-------------|-------------|-------------|
| | | | | | | | | | | 1 bis 50 | 51 bis 100 | 101 bis 150 | 151 bis 200 | 201 bis 300 | 301 bis 400 | 401 bis 500 |
| 32 | | 17 | 20 | 12 | 36 | 32 | 5,5 | 10 | M10 x 1,5 | 77 | 90 | 102 | 115 | 140 | 165 | 190 |
| 40 | | 21 | 24 | 14 | 46 | 37 | 7 | 12 | M12 x 1,75 | 88 | 101 | 113 | 126 | 151 | 176 | 201 |

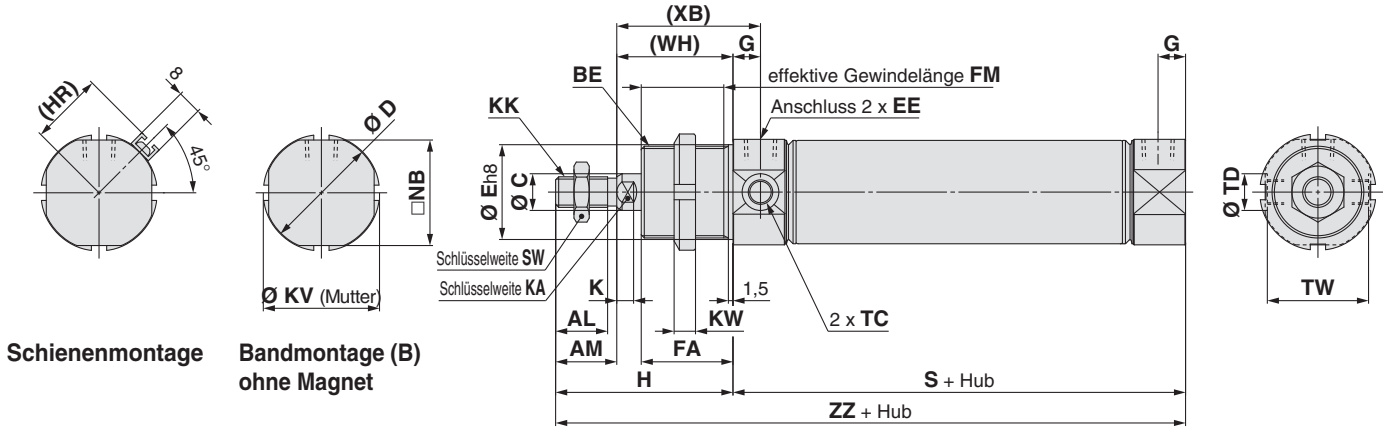
| Kolben-Ø | Position Hub | I | | | | | | | (JH) | (JW) | (Wh) | | | | | | |
|----------|-----------------|----------|------------|-------------|-------------|-------------|-------------|-------------|-----------|-----------|----------|------------|-------------|-------------|-------------|-------------|-------------|
| | | 1 bis 50 | 51 bis 100 | 101 bis 150 | 151 bis 200 | 201 bis 300 | 301 bis 400 | 401 bis 500 | Richtwert | Richtwert | 1 bis 50 | 51 bis 100 | 101 bis 150 | 151 bis 200 | 201 bis 300 | 301 bis 400 | 401 bis 500 |
| 32 | | 12,5 | 25 | 37,5 | 50 | 75 | 100 | 125 | 23,5 | 10,5 | 57 | 70 | 82 | 95 | 120 | 145 | 170 |
| 40 | | 12,5 | 25 | 37,5 | 50 | 75 | 100 | 125 | 27 | 10,5 | 64 | 77 | 89 | 102 | 127 | 152 | 177 |

Siehe Seite 63 im Abschnitt für die Standardausführung mit einseitiger Kolbenstange für Details zum Zubehör (Gelenkkopf, Ausgleichselement).

Abmessungen

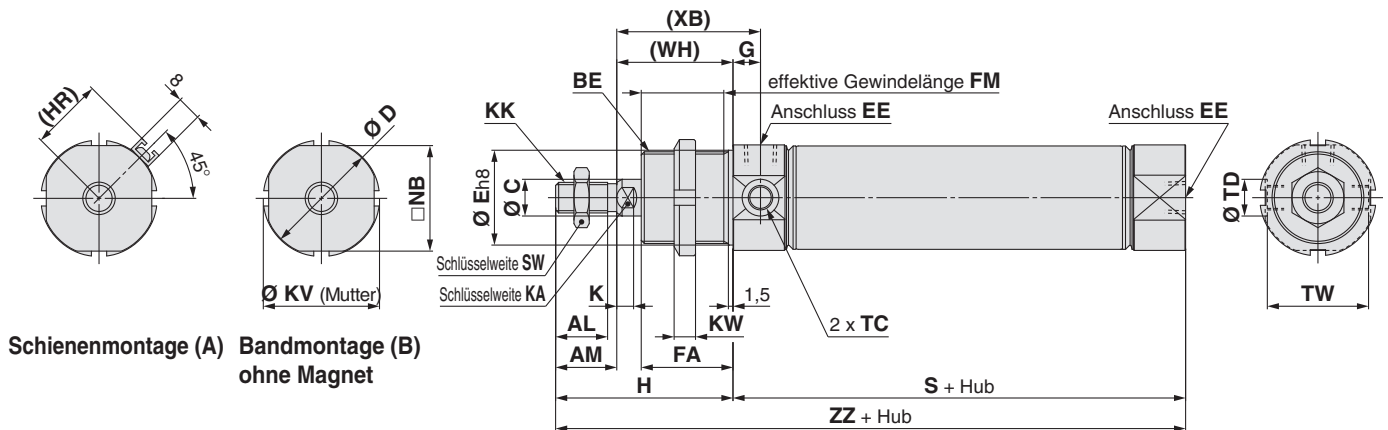
Gewinde vorn, Luftanschluss hinten

elastische Dämpfung: C□75F - - □



Zylinderdeckel axialer Luftanschluss

elastische Dämpfung C□75Y - - □



Abmessungen

| Kolben-Ø | AL | AM | BE | C | D | E | EE | FA | FM | G | H | (HR) | K | KA | KK | KV | KW |
|----------|----|----|-----------|----|------|----|------|----|----|----|----|------|-----|----|------------|----|----|
| 32 | 17 | 20 | M30 x 1,5 | 12 | 37,5 | 30 | G1/8 | 30 | 27 | 9 | 58 | 23,8 | 5,5 | 10 | M10 x 1,5 | 38 | 7 |
| 40 | 21 | 24 | M38 x 1,5 | 14 | 46,5 | 38 | G1/4 | 35 | 32 | 12 | 69 | 28,3 | 7 | 12 | M12 x 1,75 | 50 | 8 |

| Kolben-Ø | NB | S | SW | TC | TD | TW | (WH) | (XB) | ZZ |
|----------|------|----|----|---------|----------------------------------|------|------|------|-----|
| 32 | 34,5 | 68 | 17 | M8 x 1 | 12 ^{+0,08} ₀ | 33,1 | 38 | 47 | 126 |
| 40 | 42,5 | 89 | 19 | M10 x 1 | 14 ^{+0,08} ₀ | 39,5 | 45 | 57 | 158 |

Siehe Seite 63 im Abschnitt für die Standardausführung mit einseitiger Kolbenstange für Details zum Zubehör (Gelenkkopf, Ausgleichselement).

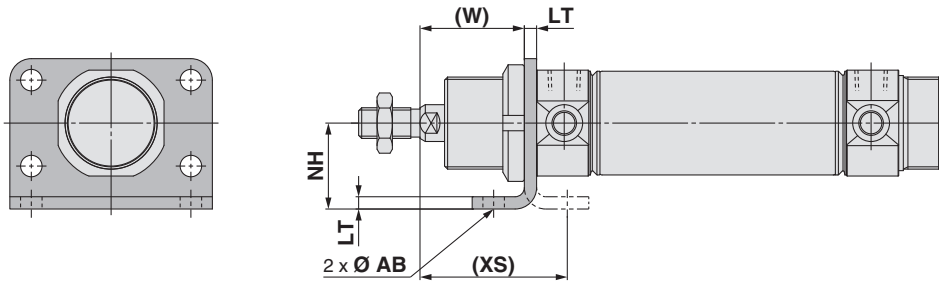
Standard Doppeltwirkend, einseitige Kolbenstange C85W
 Standard Doppeltwirkend mit durchgehender Kolbenstange C85W
 Einfachwirkend, Federkraft ein- oder ausführend C85
 Verdrehsichere Kolbenstange Doppeltwirkend, einseitige Kolbenstange C85K
 Verdrehsichere Kolbenstange Einfachwirkend, Federkraft ein- oder ausführend C85K
 Direktmontage Doppeltwirkend, einseitige Kolbenstange C85R
 Standard Doppeltwirkend, einseitige Kolbenstange C75
 Standard Doppeltwirkend mit durchgehender Kolbenstange C75W
 Einfachwirkend, Federkraft ein- oder ausführend C75
 Verdrehsichere Kolbenstange Doppeltwirkend, einseitige Kolbenstange C75K
 Verdrehsichere Kolbenstange Einfachwirkend, Federkraft ein- oder ausführend C75K
 Direktmontage Doppeltwirkend, einseitige Kolbenstange C75R
 Signalgeber
 Produktion auf Bestellung

Serie C75

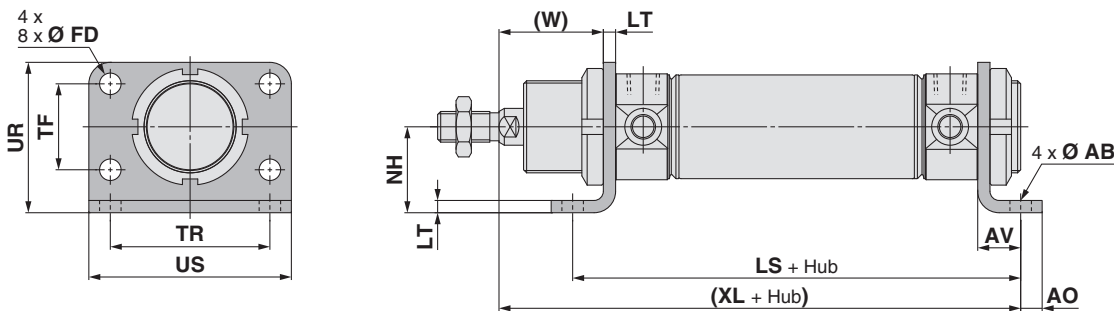
Abmessungen

Das Befestigungselement wird mit dem Produkt geliefert.

Einfache Fußbefestigung: C□75E□ – □SL/Flansch: C□75E□ – □G Befestigungselement enthalten

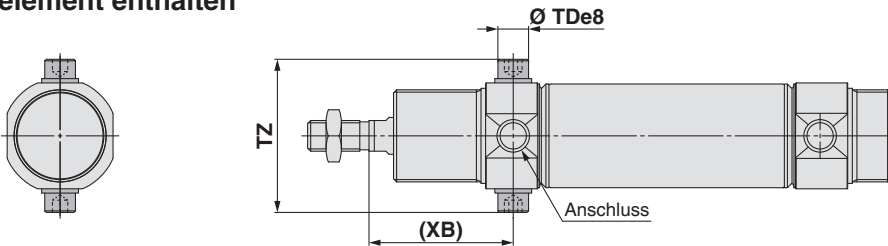


Doppelte Fußbefestigung: C□75E□ – □M Befestigungselement enthalten

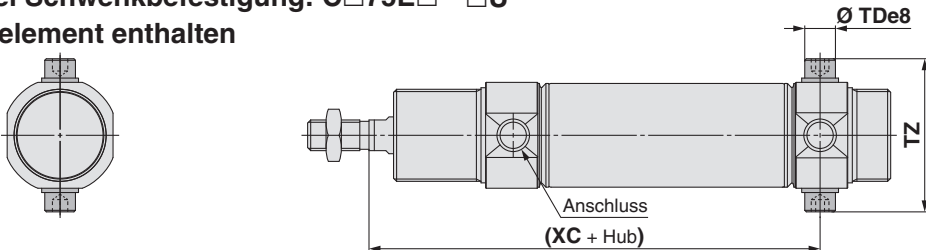


| | [mm] | | | | | | | | | | | | | |
|----------|------|----|----|----|-----|----|----|----|----|----|----|-----|------|------|
| Kolben-Ø | AB | AO | AV | FD | LS | LT | NH | TF | TR | UR | US | (W) | (XL) | (XS) |
| 32 | 7 | 7 | 14 | 7 | 96 | 4 | 28 | 28 | 52 | 49 | 66 | 34 | 120 | 48 |
| 40 | 9 | 10 | 20 | 9 | 129 | 5 | 33 | 30 | 60 | 58 | 80 | 40 | 154 | 60 |

Schwenkbefestigung: C□75E□ – □U
Befestigungselement enthalten



Zylinderdeckel Schwenkbefestigung: C□75E□ – □U
Befestigungselement enthalten



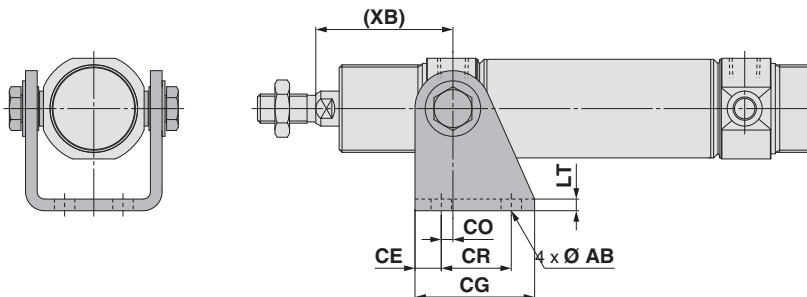
| | [mm] | | | |
|----------|--|------|------|------|
| Kolben-Ø | TDe8 | TZ | (XB) | (XC) |
| 32 | 10 ^{-0,025} _{-0,047} | 49,9 | 47 | 97 |
| 40 | 12 ^{-0,032} _{-0,059} | 62,3 | 57 | 122 |

Siehe Seite 63 im Abschnitt für die Standardausführung mit einseitiger Kolbenstange für Details zum Zubehör (Gelenkkopf, Ausgleichselement).

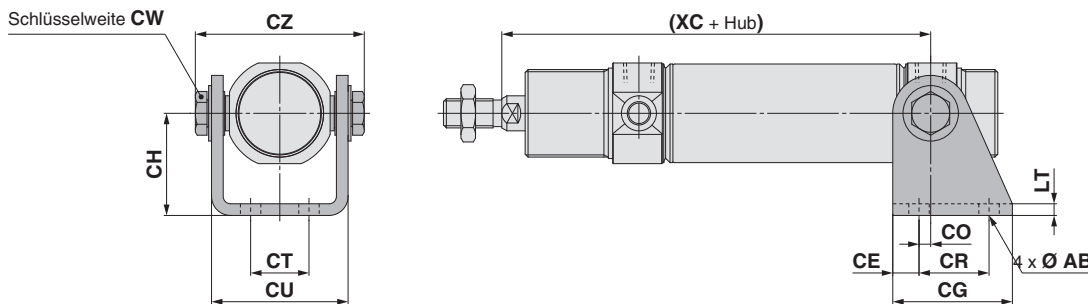
Abmessungen

Das Befestigungselement wird mit dem Produkt geliefert.

Gabelkopf vorne: C□75E□ - □N
Befestigungselement enthalten



Gabelkopf hinten: C□75E□ - □N
Befestigungselement enthalten



| | [mm] | | | | | | | | | | | | |
|-----------|------|----|----|----|----|----|----|------|----|------|----|------|------|
| Kolben-Ø | AB | CE | CG | CH | CO | CR | CT | CU | CW | CZ | LT | (XB) | (XC) |
| 32 | 7 | 9 | 41 | 35 | 4 | 24 | 20 | 46,8 | 13 | 57,9 | 4 | 47 | 97 |
| 40 | 9 | 12 | 52 | 40 | 3 | 30 | 28 | 58,2 | 17 | 72,3 | 5 | 57 | 122 |

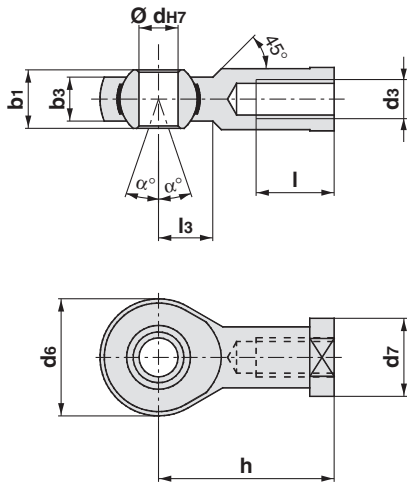
Siehe Seite 63 im Abschnitt für die Standardausführung mit einseitiger Kolbenstange für Details zum Zubehör (Gelenkkopf, Ausgleichselement).

| | | |
|-----------------------------|---|----------------------------------|
| Standard | Doppeltwirkend, einseitige Kolbenstange | C85 |
| Standard | Doppeltwirkend mit durchgehender Kolbenstange | C85W |
| Verdrehsichere Kolbenstange | Doppeltwirkend, einseitige Kolbenstange | C85K |
| Verdrehsichere Kolbenstange | Einfachwirkend, Federkraft ein- oder ausgetrieben | C85K |
| Direktmontage | Doppeltwirkend, einseitige Kolbenstange | C85R |
| Standard | Doppeltwirkend, einseitige Kolbenstange | C75 |
| Standard | Doppeltwirkend mit durchgehender Kolbenstange | C75W |
| Verdrehsichere Kolbenstange | Doppeltwirkend, einseitige Kolbenstange | C75K |
| Verdrehsichere Kolbenstange | Einfachwirkend, Federkraft ein- oder ausgetrieben | C75K |
| Direktmontage | Doppeltwirkend, einseitige Kolbenstange | C75R |
| Signalgeber | | Signalgeber |
| Produktion auf Bestellung | | Produktion auf Bestellung |

Serie C75

Abmessungen des Zubehörs

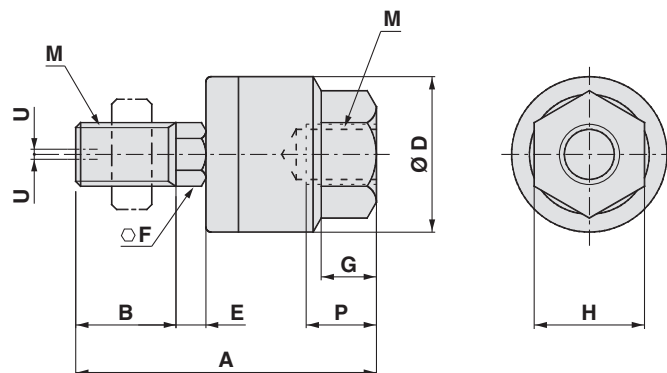
Gelenkkopf



| Kolben-Ø | Bestell-Nr. | b1 | b3 | dH7 | d6 | d7 | h | l | l3 | d3 | α° |
|----------|-------------|----|------|-----|----|----|----|----|----|------------|----|
| 32 | KJ10DA | 14 | 10,5 | 10 | 28 | 19 | 43 | 20 | 15 | M10 x 1,5 | 13 |
| 40 | KJ12DA | 16 | 12 | 12 | 32 | 22 | 50 | 22 | 17 | M12 x 1,75 | 13 |

[mm]

Ausgleichselement: JA



| Kolben-Ø | Bestell-Nr. | M | | A | B | D | E | F | G | H | max. Einschraubtiefe P | zulässige Exzentrizität U | Maximale dynamische Zug- und Druckkraft [kN] |
|----------|-------------|-------------------|----------|------|------|----|---|----|----|----|------------------------|---------------------------|--|
| | | Gewinde-Nenngröße | Steigung | | | | | | | | | | |
| 32 | JA25-10-150 | 10 | 1,5 | 49,5 | 19,5 | 24 | 5 | 8 | 8 | 17 | 9 | 0,5 | 2,5 |
| 40 | JA40-12-175 | 12 | 1,75 | 60 | 20 | 31 | 6 | 11 | 11 | 22 | 13 | 0,75 | 4,4 |

[mm]

Druckluftzylinder: Standard

Doppeltwirkend, durchgehende Kolbenstange

Serie C75W

Ø 32, Ø 40



Bestellschlüssel

Doppeltwirkend, durchgehende Kolbenstange **C D 75WE 32 - 100 C J L V - B - M9BW**

Eingebauter Magnet

| | |
|----------|--------------------|
| — | ohne |
| D | eingebauter Magnet |

Kolben-Ø

| | |
|-----------|-------|
| 32 | 32 mm |
| 40 | 40 mm |

Zylinderhub [mm]
Siehe folgende Seite für

Dämpfung

| | |
|----------|--------------------------------|
| — | elastische Dämpfung (Standard) |
| C | pneumatische Endlagendämpfung |

Faltenbalg

| | |
|-----------|-----------------------------|
| — | ohne Faltenbalg |
| J | Polyamid (einseitig) |
| K | hitzebeständig (einseitig) |
| JJ | Polyamid (beidseitig) |
| KK | hitzebeständig (beidseitig) |

Befestigungselement*1 **Verwendbar Befestigungselement**

| | |
|----------|-------------------------|
| — | ohne |
| L | einfache Fußbefestigung |
| M | doppelte Fußbefestigung |
| G | Flansch |
| U | Schwenkbefestigung |
| N | Befestigung |

| Wirkungsweise | | Befestigungselement | | | | |
|-------------------------------|---|---------------------|---|---|---|--|
| elastische Dämpfung | ● | ● | ● | ● | ● | |
| pneumatische Endlagendämpfung | ● | ● | ● | ● | ● | |

*1 Siehe Befestigungselemente/Zubehör auf Seite 66 für Details zu Befestigungselementen.
* Das Befestigungselement wird mit dem Produkt geliefert.

Signalgeber

| | |
|---|------------------|
| — | ohne Signalgeber |
|---|------------------|

* Für verwendbare Signalgeber siehe nachstehende Tabelle.
* Signalgeber werden mit dem Produkt geliefert.

Signalgeber-Montageausführung*1

| | |
|----------|-----------------|
| A | Schienenmontage |
| B | Bandmontage |

*1 Ohne Magnet wird mit dem Symbol „—“ angegeben.

Anzahl Signalgeber

| | |
|----------|---|
| — | 2 |
| S | 1 |
| n | n |

Produktion auf Bestellung
Siehe Seite 65 für Details.

Zubehör*1

| | |
|----------|------------|
| — | ohne |
| V | Gelenkkopf |

*1 Siehe Befestigungselemente/Zubehör auf Seite 66 für Details zum Zubehör.
* Das Zubehör wird mit dem Produkt geliefert.

Verwendbare Signalgeber/Siehe Signalgeberleitfaden für nähere Informationen.

| Ausführung | Sonderfunktion | Elektrischer Eingang | Betriebsanzeige | Verdrahtung (Ausgang) | Lastspannung | | Signalgebertyp | | | | Anschlusskabellänge [m] | | | | | Vorverdrahteter Stecker | Zulässige Last | | | |
|----------------------------|---|----------------------|---------------------|---------------------------------------|---------------------|-----------|----------------|-----------|-----------------|--------|-------------------------|--------|-------|-------|----------|-------------------------|----------------|--------------|---|--------------|
| | | | | | DC | AC | Bandmontage | | Schienenmontage | | 0,5 (—) | 1 (M) | 3 (L) | 5 (Z) | ohne (N) | | | | | |
| | | | | | | | Vertikal | Axial | Vertikal | Axial | | | | | | | | | | |
| Elektronischer Signalgeber | — | Eingegossenes Kabel | — | 3-Draht (NPN) | 5 V, 12 V | — | M9NV | M9N | F7NV | F7N | ● | ● | ● | ○ | — | ○ | IC-Steuerung | | | |
| | | | | 3-Draht (PNP) | | | M9PV | M9P | F7PV | F7P | ● | ● | ● | ○ | — | ○ | | | | |
| | Diagnoseanzeige (zweifarbige Anzeige) | Stecker | Ja | 2-Draht | 12 V | — | — | H7C | J79C | — | ● | — | ● | ● | — | — | — | | | |
| | | | | 3-Draht (NPN) | 5 V, 12 V | | M9NVV | M9NW | F7NVV | F79V | ● | ● | ● | ○ | — | ○ | IC-Steuerung | | | |
| | Wasserfest (zweifarbige Anzeige) | Eingegossenes Kabel | — | 3-Draht (PNP) | | 24 V | — | M9PWW | M9PW | — | F7PW | ● | ● | ● | ○ | — | ○ | IC-Steuerung | | |
| | | | | 2-Draht | 12 V | | | M9BWW | M9BW | F7BWW | J79W | ● | ● | ● | ○ | — | ○ | | | |
| | Mit Diagnoseausgang (zweifarbige Anzeige) | — | Eingegossenes Kabel | — | 3-Draht (NPN) | 5 V, 12 V | — | M9NAV*1 | M9NA*1 | — | — | ○ | ○ | ● | ○ | — | ○ | IC-Steuerung | | |
| | | | | | 3-Draht (PNP) | | | M9PAV*1 | M9PA*1 | — | — | ○ | ○ | ● | ○ | — | ○ | | | |
| | | | | | 2-Draht | | | 12 V | M9BAV*1 | M9BA*1 | F7BAV*1 | F7BA*1 | ○ | ○ | ● | ○ | — | ○ | | |
| | | | | | 4-Draht (NPN) | | | 5 V, 12 V | — | H7NF | — | F79F | ● | — | ● | ○ | — | ○ | | |
| Reed-Schalter | — | Eingegossenes Kabel | Ja | 3-Draht (entspricht NPN) | 5 V | — | A96V | A96 | — | A76H | ● | — | ● | — | — | — | IC-Steuerung | | | |
| | | | | — | | | 200 V | — | — | A72 | A72H | ● | — | ● | — | — | — | | | |
| | | | | 2-Draht | 24 V | 12 V | 100 V | A93V*2 | A93 | A73*2 | A73H*2 | ● | ● | ● | ● | — | — | — | | |
| | | | | | | | Bis 100 V | A90V | A90 | A80 | A80H | ● | — | ● | — | — | — | IC-Steuerung | | |
| | | | | Stecker | Nein | Ja | — | — | — | C73C | A73C | — | — | ● | — | ● | ● | — | — | |
| | | | | | | | Max. 24 V | — | — | C80C | A80C | — | — | ● | — | ● | ● | ● | — | IC-Steuerung |
| | | | | Diagnoseanzeige (zweifarbige Anzeige) | Eingegossenes Kabel | Nein | Ja | — | — | — | — | A79W | — | — | ● | — | ● | — | — | — |
| | | | | | | | | — | — | — | — | — | — | — | — | — | — | — | — | — |

*1 Wasserfeste Signalgeber können auf den o. g. Modellen montiert werden, in diesem Fall kann SMC jedoch die Wasserfestigkeit nicht gewährleisten.
Bei Verwendung wasserfester Modelle mit der o. g. Bestell-Nr. bitte SMC kontaktieren.

*2 Das Anschlusskabel mit 1 m ist nur mit der Ausführung D-A93 verwendbar.

* Symbole für Anschlusskabellänge: 0,5 m..... (Beispiel) M9NW 5 m..... Z (Beispiel) M9NWX
1 m..... M (Beispiel) M9NWM Ohne..... N (Beispiel) H7CN
3 m..... L (Beispiel) M9NWL

* Details zu weiteren erhältlichen Signalgebern als den o.g. finden Sie auf Seite 111.
* Elektronische Signalgeber mit der Markierung „○“ werden auf Bestellung gefertigt.
* Die Signalgeber D-A9□/M9□/A7□/A80□/F7□/J7□ werden mitgeliefert (nicht montiert). Vor der Lieferung werden nur die Signalgeber-Befestigungselemente montiert.



Standard
Doppeltwirkend, einseitige Kolbenstange
C85

Standard
Doppeltwirkend mit durchgehender Kolbenstange
C85W

Standard
Einfachwirkend, Federkraft ein- oder ausgefahren
C85

Verdrehtgesicherte Kolbenstange
Doppeltwirkend, einseitige Kolbenstange ein- oder ausgefahren
C85K

Direktmontage
Doppeltwirkend, einseitige Kolbenstange
C85R

Standard
Doppeltwirkend mit durchgehender Kolbenstange
C75W

Standard
Doppeltwirkend, einseitige Kolbenstange
C75

Verdrehtgesicherte Kolbenstange
Einfachwirkend, Federkraft ein- oder ausgefahren
C75

Verdrehtgesicherte Kolbenstange
Doppeltwirkend, einseitige Kolbenstange
C75K

Direktmontage
Doppeltwirkend, einseitige Kolbenstange
C75R

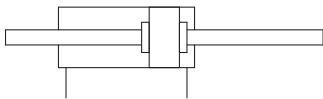
Signalgeber
Produktion auf Bestellung

Serie C75W

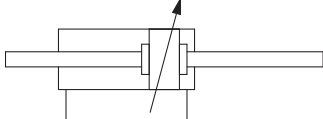


Symbol

elastische Dämpfung



pneumatische Endlagendämpfung



Einzelheiten zu Zylindern mit Signalgebern finden Sie auf den Seiten 101 bis 111.

- Korrekte Signalgeber-Einbaulage (Erfassung am Hubende) und Einbauhöhe
- Mindesthub für Signalgebermontage
- Betriebsbereich
- Signalgeber-Montagewinkel/Bestell-Nr.



Produktion auf Bestellung
(Siehe Seiten 115 bis 120 für nähere Angaben.)

| Symbol | Technische Daten |
|--------|---|
| -XA | Geänderte Ausführung des Gelenkkopfs |
| -XB6 | Hochtemperaturzylinder (-10 bis 150 °C)*1 |
| -XB7 | Kältebeständiger Zylinder (-40 bis 70 °C)*1 |
| -XC6 | Aus rostfreiem Stahl |

*1 Nur elastische Dämpfung

Technische Daten

| Kolben-Ø [mm] | | 32 | 40 |
|---------------------------------|-------------------------------|--|--------|
| Ausführung | | Pneumatisch | |
| Wirkungsweise | | Doppeltwirkend, durchgehende Kolbenstange | |
| Medium | | Druckluft | |
| Prüfdruck | | 1,5 MPa | |
| Max. Betriebsdruck | | 1,0 MPa | |
| Min. Betriebsdruck | elastische Dämpfung | 0,08 MPa | |
| | pneumatische Endlagendämpfung | 0,08 MPa | |
| Umgebungs- und Mediumtemperatur | | Ohne Signalgeber: -20 °C bis 80 °C (nicht gefroren) Ohne Signalgeber: -10 °C bis 60 °C (nicht gefroren) | |
| Schmierfett | | Nicht erforderlich (lebensdauergeschmiert) | |
| Hubtoleranz | | $^{+1,4}_0$ mm | |
| Kolbengeschwindigkeit | | 50 bis 1500 mm/s | |
| Dämpfung | | elastische Dämpfung pneumatische Endlagendämpfung | |
| Zulässige kinetische Energie | elastische Dämpfung | 0,65 J | 1,2 J |
| | pneumatische Endlagendämpfung | 1,07 J | 2,35 J |

Standardhübe

| Kolben-Ø [mm] | Standardhub [mm]*1*3 | Max. Hub*2 [mm] |
|---------------|--|-----------------|
| 32 | 10, 25, 40, 50, 80, 100, 125, 160, 200, 250, 300 | 500 |
| 40 | | |

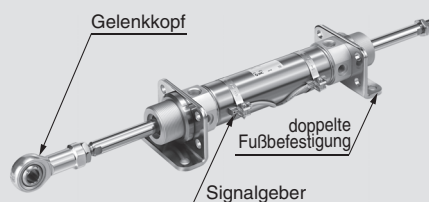
*1 Andere Hübe auf Anfrage erhältlich.

*2 Längere Hübe als die Standardhübe sind als Sonderbestellung erhältlich (-X2018).

*3 Der min. Hub mit pneumatischer Endlagendämpfung beträgt 25 mm.

Option: Bestellbeispiel für die Zylinder-Baugruppe

Zylindertyp: CD75WE40-50MV-B-M9BW



Montage-Befestigungselement: Doppelte Fußbefestigung
Befestigung am Kolbenstangene Gelenkkopf
Signalgeber D-M9BW: Bandmontage, 2 Stk.

* Befestigungselement, Gelenkkopf und Signalgeber werden mit dem Produkt geliefert.

Vorsichtsmaßnahmen

Vor der Inbetriebnahme der Produkte durchlesen. Siehe Umschlagseite für Sicherheitsvorschriften. Für Vorsichtsmaßnahmen für Antriebe und Signalgeber siehe „Vorsichtsmaßnahmen zur Handhabung von SMC-Produkten“ und die Bedienungsanleitung auf der SMC-Website: <http://www.smc.eu>

Befestigungselemente/Zubehör

| Befestigungselement/Zubehör | | Standard (am Gehäuse montiert) | | Befestigungselement (im Lieferumfang enthalten) | | | | | | Zubehör (im Lieferumfang enthalten) | |
|-----------------------------|----------|--------------------------------|---------------------|---|------------------------|--------------------|------------------------------|----------------------|--------------------|-------------------------------------|------------|
| | | Befestigungsmutter | Kolbenstangenmutter | Befestigungsmutter | Fußbefestigung Flansch | Schwenklager-Stift | Schwenklager-Unterlegscheibe | Gabelkopf-Gegenlager | Gabelkopf Schraube | Gelenkkopf | |
| Befestigungselement Symbol | L | Einfache Fußbefestigung | ● (1 Stk.) | ● (2 Stk.) | — | ● (1 Stk.) | — | — | — | — | — |
| | M | Doppelte Fußbefestigung | ● (1 Stk.) | ● (2 Stk.) | ● (1 Stk.) | ● (2 Stk.) | — | — | — | — | — |
| | G | Flansch | ● (1 Stk.) | ● (2 Stk.) | — | ● (1 Stk.) | — | — | — | — | — |
| | U | Schwenkbefestigung | ● (1 Stk.) | ● (2 Stk.) | — | — | ● (2 Stk.) | ● (2 Stk.) | — | — | — |
| | N | Befestigung | ● (1 Stk.) | ● (2 Stk.) | — | — | — | ● (2 Stk.) | ● (1 Stk.) | ● (2 Stk.) | — |
| Optionales Sinnbild | V | Gelenkkopf | ● (1 Stk.) | ● (2 Stk.) | — | — | — | — | — | — | ● (1 Stk.) |

Befestigungselement/Zubehör Bestell-Nr.

| Befestigungselement/Zubehör | | Kolben-Ø [mm] | | Inhalt |
|-----------------------------|--|---------------|-------------|---|
| | | 32 | 40 | |
| Befestigungselement | Kolbenstangenmutter | C75NT32Z | C75NT40Z | 1 Kolbenstangenmutter |
| | Befestigungsmutter | C75SN32Z | C75SN40Z | 1 Befestigungsmutter |
| | Flansch, Fußbefestigung (1 Stk.) | C75F32AZ | C75F40AZ | 1 Flansch/Fußbefestigung |
| | Fußbefestigung/Flansch (2 Stk. mit 1 Befestigungsmutter) | C75F32BZ | C75F40BZ | 2 Flansch/Fußbefestigung 1 Befestigungsmutter |
| | Fußbefestigung/Flansch (1 Stk. mit 1 Befestigungsmutter) | C75F32CZ | C75F40CZ | 1 Flansch/Fußbefestigung 1 Befestigungsmutter |
| | Schwenkbefestigung | C75T32Z | C75T40Z | 2 Schwenklager-Stifte, 2 Schwenklager-Unterlegscheibe |
| | Befestigung | C75C32Z | C75C40Z | 1 Gabelkopf-Gegenlager, 2 Bolzen für Gabelbefestigung, 2 Schwenklager-Unterlegscheibe |
| Zubehör | Gelenkkopf | KJ10DA | KJ12DA | 1 Gelenkkopf |
| | Ausgleichselement | JA25-10-150 | JA40-12-175 | |

* Siehe Seite 63 für die Abmessungen des Zubehörs.

Ersatzteile: Standardausführung

| Kolben-Ø [mm] | Bestell-Nr. | Anm. |
|---------------|-------------|--|
| 32 | C75A-32PS | Jedes Set enthält: 1 Kolbenstangendichtung 1 Unterlegscheibe 1 Sicherungsring |
| 40 | C75A-40PS | |

* Beim Ersetzen der Dichtungen **Schmierfett (GR-S-010: separat bestellen)** auf die gleitenden Teile auftragen. Wenn die Dichtungen eines Antriebs mit durchgehender Kolbenstange ausgetauscht werden sollen, 2 Ersatzteilsets bestellen.

Gewicht

| Kolben-Ø [mm] | | [kg] | | |
|-----------------------------|--|---------|----------------|----------------|
| | | 32 | 40 | |
| Basisgewicht | ohne Magnet | C75WE | 0,41 (0,45) | 0,77 (0,79) |
| | Mit Magnet | CD75WE | 0,42 (0,46) | 0,78 (0,8) |
| Zusatzgewicht pro 10 mm Hub | | | 0,03 | 0,04 |
| Befestigungselement | Flansch, Fußbefestigung (1 Stk.) | C75F□AZ | 0,11 | 0,2 |
| | Fußbefestigung/Flansch (2 Stk. mit 1 Befestigungsmutter) | C75F□BZ | 0,25 | 0,46 |
| | Schwenkbefestigung | C75T□Z | 0,02 | 0,03 |
| | Befestigung | C75C□Z | 0,17 | 0,31 |
| Zubehör | Gelenkkopf | KJ□DA | 0,07 | 0,11 |
| | Ausgleichselement | JA□-□-□ | 0,07 | 0,16 |

() : Für Druckluft Dichtung

Berechnungsbeispiel: **C75WE32-50MV**

- Basisgewicht 0,41 kg (Ø 32)
- Zusätzliches Gewicht 0,03 kg (bei 10 mm Hub)
- Zylinderhub 50 mm
- Befestigungselement: doppelte Fußbefestigung .. 0,25 kg
- Zubehör: Gelenkkopf 0,07 kg

$$0,41 + 0,03 \times 50/10 + 0,25 + 0,07 = \mathbf{0,88 \text{ kg}}$$

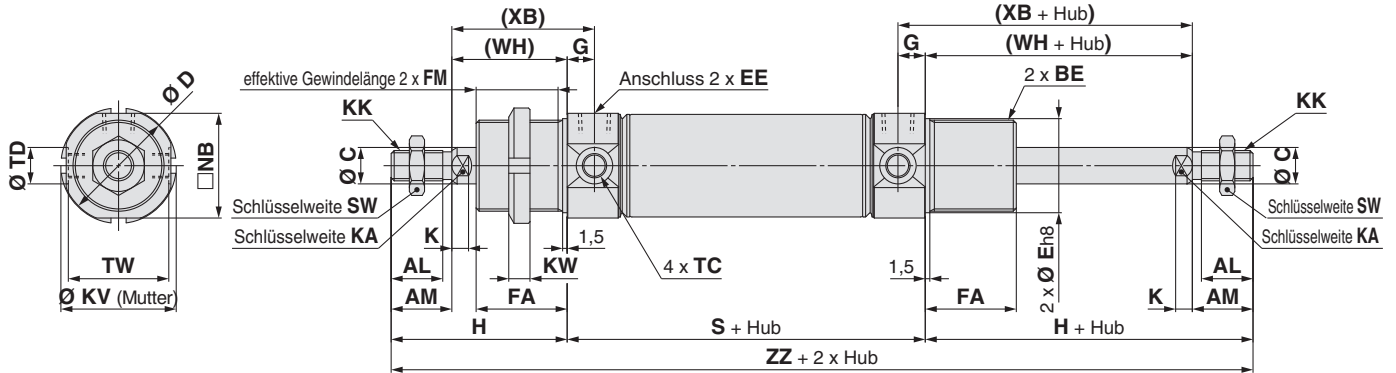
Standard
 Doppeltwirkend, einseitige Kolbenstange **C85**
 Doppeltwirkend mit durchgehender Kolbenstange **C85W**
 Einfachwirkend, Federkraft ein- oder ausfedern **C85**
 Verdrehsichere Kolbenstange
 Doppeltwirkend, einseitige Kolbenstange **C85K**
 Einfachwirkend, Federkraft ein- oder ausfedern **C85K**
 Direktmontage
 Doppeltwirkend, einseitige Kolbenstange **C85R**
 Doppeltwirkend, einseitige Kolbenstange **C75**
 Standard
 Doppeltwirkend mit durchgehender Kolbenstange **C75W**
 Einfachwirkend, Federkraft ein- oder ausfedern **C75**
 Verdrehsichere Kolbenstange
 Doppeltwirkend, einseitige Kolbenstange **C75K**
 Einfachwirkend, Federkraft ein- oder ausfedern **C75K**
 Direktmontage
 Doppeltwirkend, einseitige Kolbenstange **C75R**
 Signalgeber
 Produktion auf Bestellung

Serie C75W

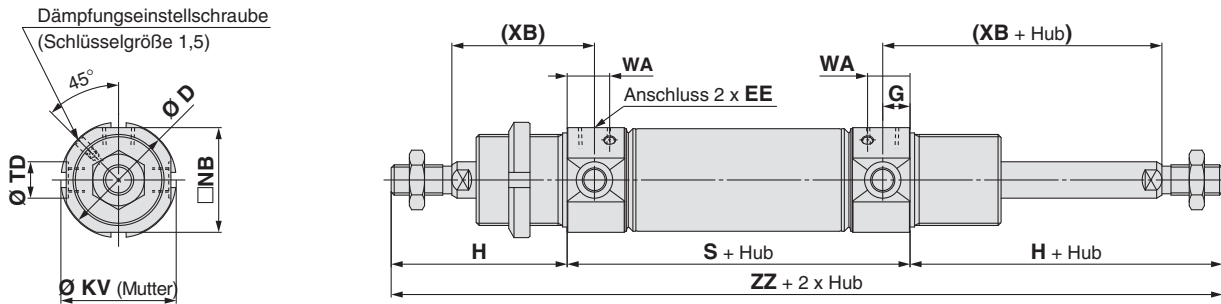
Abmessungen

Gewinde beidseitig

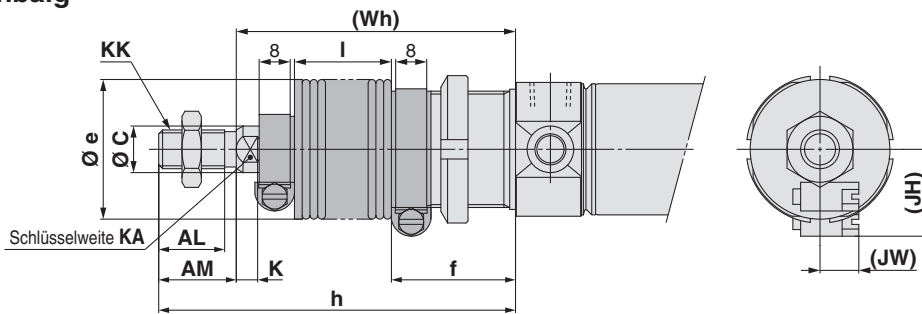
elastische Dämpfung C□75WE Kolben-Ø – Hub – □



Pneumatische Endlagendämpfung C□75WE Kolben-Ø – Hub C – □



Mit Faltenbalg



Abmessungen

[mm]

| Kolben-Ø | AL | AM | BE | C | D | E | EE | FA | FM | G | H | K | KA | KK | KV | KW | NB |
|----------|----|----|-----------|----|------|----|------|----|----|----|----|-----|----|------------|----|----|------|
| 32 | 17 | 20 | M30 x 1,5 | 12 | 37,5 | 30 | G1/8 | 30 | 27 | 9 | 58 | 5,5 | 10 | M10 x 1,5 | 38 | 7 | 34,5 |
| 40 | 21 | 24 | M38 x 1,5 | 14 | 46,5 | 38 | G1/4 | 35 | 32 | 12 | 69 | 7 | 12 | M12 x 1,75 | 50 | 8 | 42,5 |

| Kolben-Ø | S | SW | TC | TD | TW | WA | (WH) | (XB) | ZZ |
|----------|----|----|---------|----------------------------------|------|----|------|------|-----|
| 32 | 68 | 17 | M8 x 1 | 12 ^{+0,08} ₀ | 33,1 | 14 | 38 | 47 | 184 |
| 40 | 89 | 19 | M10 x 1 | 14 ^{+0,08} ₀ | 39,5 | 20 | 45 | 57 | 227 |

Mit Faltenbalg

[mm]

| Kolben-Ø | Position Hub | AL | AM | C | e | f | K | KA | KK | h | | | | | | |
|----------|-----------------|----|----|----|----|----|-----|----|------------|----------|------------|-------------|-------------|-------------|-------------|-------------|
| | | | | | | | | | | 1 bis 50 | 51 bis 100 | 101 bis 150 | 151 bis 200 | 201 bis 300 | 301 bis 400 | 401 bis 500 |
| 32 | | 17 | 20 | 12 | 36 | 32 | 5,5 | 10 | M10 x 1,5 | 77 | 90 | 102 | 115 | 140 | 165 | 190 |
| 40 | | 21 | 24 | 14 | 46 | 37 | 7 | 12 | M12 x 1,75 | 88 | 101 | 113 | 126 | 151 | 176 | 201 |

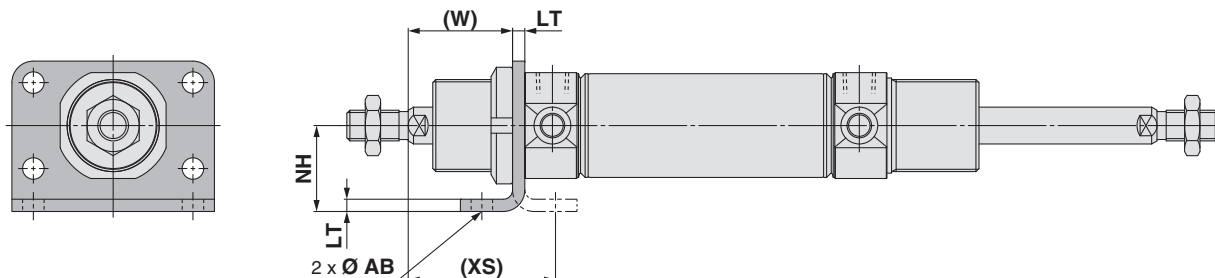
| Kolben-Ø | Position Hub | I | | | | | | | (JH) | | (JW) | | (Wh) | | | | | | |
|----------|-----------------|----------|------------|-------------|-------------|-------------|-------------|-------------|-----------|-----------|----------|------------|-------------|-------------|-------------|-------------|-------------|--|--|
| | | 1 bis 50 | 51 bis 100 | 101 bis 150 | 151 bis 200 | 201 bis 300 | 301 bis 400 | 401 bis 500 | Richtwert | Richtwert | 1 bis 50 | 51 bis 100 | 101 bis 150 | 151 bis 200 | 201 bis 300 | 301 bis 400 | 401 bis 500 | | |
| 32 | | 12,5 | 25 | 37,5 | 50 | 75 | 100 | 125 | 23,5 | 10,5 | 57 | 70 | 82 | 95 | 120 | 145 | 170 | | |
| 40 | | 12,5 | 25 | 37,5 | 50 | 75 | 100 | 125 | 27 | 10,5 | 64 | 77 | 89 | 102 | 127 | 152 | 177 | | |

Siehe Seite 63 im Abschnitt für die Standardausführung mit einseitiger Kolbenstange für Details zum Zubehör (Gelenkkopf, Ausgleichselement).

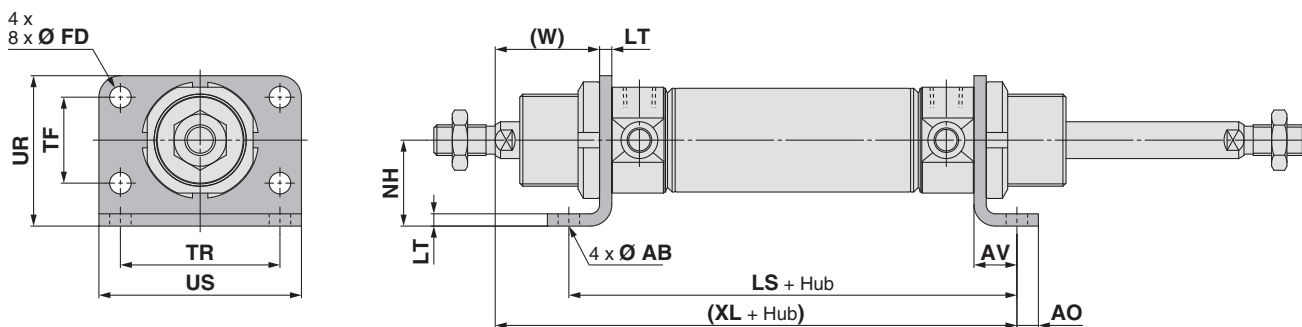
Abmessungen

Das Befestigungselement wird mit dem Produkt geliefert.

Einfache Fußbefestigung C□75WE□ - □L/Flansch: C□75WE□ - □G
Befestigungselement enthalten



Doppelte Fußbefestigung C□75WE□ - □M
Befestigungselement enthalten



| | [mm] | | | | | | | | | | | | | |
|----------|------|----|----|----|-----|----|----|----|----|----|----|-----|------|------|
| Kolben-Ø | AB | AO | AV | FD | LS | LT | NH | TF | TR | UR | US | (W) | (XL) | (XS) |
| 32 | 7 | 7 | 14 | 7 | 96 | 4 | 28 | 28 | 52 | 49 | 66 | 34 | 120 | 48 |
| 40 | 9 | 10 | 20 | 9 | 129 | 5 | 33 | 30 | 60 | 58 | 80 | 40 | 154 | 60 |

Siehe Seite 63 im Abschnitt für die Standardausführung mit einseitiger Kolbenstange für Details zum Zubehör (Gelenkkopf, Ausgleichselement).

| | | |
|--------------------------------|---|------|
| Standard | Doppeltwirkend, einseitige Kolbenstange | C85 |
| Standard | Doppeltwirkend mit durchgehender Kolbenstange | C85W |
| Standard | Einfachwirkend, Federkraft ein- oder ausgleichend | C85 |
| Verdrehgesicherte Kolbenstange | Doppeltwirkend, einseitige Kolbenstange | C85K |
| Verdrehgesicherte Kolbenstange | Einfachwirkend, Federkraft ein- oder ausgleichend | C85K |
| Direktmontage | Doppeltwirkend, einseitige Kolbenstange | C85R |
| Standard | Doppeltwirkend, einseitige Kolbenstange | C75 |
| Standard | Doppeltwirkend mit durchgehender Kolbenstange | C75W |
| Standard | Einfachwirkend, Federkraft ein- oder ausgleichend | C75 |
| Verdrehgesicherte Kolbenstange | Doppeltwirkend, einseitige Kolbenstange | C75K |
| Verdrehgesicherte Kolbenstange | Einfachwirkend, Federkraft ein- oder ausgleichend | C75K |
| Direktmontage | Doppeltwirkend, einseitige Kolbenstange | C75R |
| Signalgeber | | |
| Produktion auf Bestellung | | |

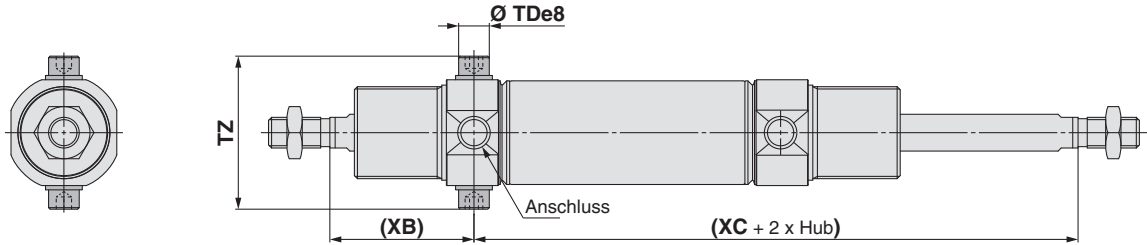
Serie C75W

Abmessungen

Das Befestigungselement wird mit dem Produkt geliefert.

Schwenklager: C□75WE□ - □U

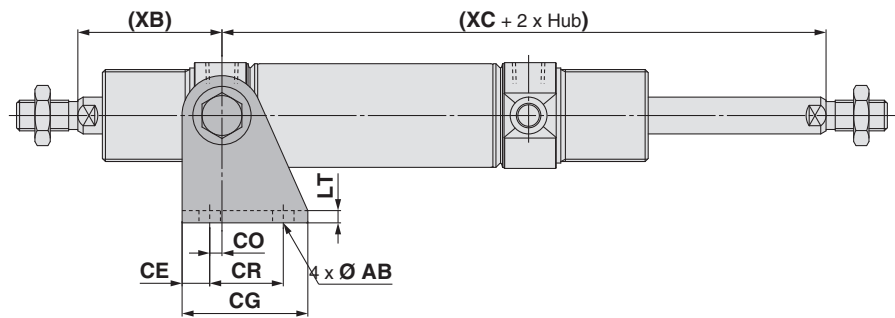
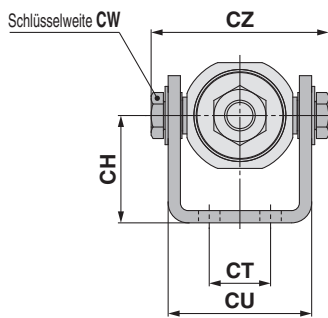
Befestigungselement enthalten



| [mm] | | | | | |
|----------|--|------|------|------|--|
| Kolben-Ø | TDe8 | TZ | (XB) | (XC) | |
| 32 | 10 ^{-0,025} _{-0,047} | 49,9 | 47 | 97 | |
| 40 | 12 ^{-0,032} _{-0,059} | 62,3 | 57 | 122 | |

Gabelkopf: C□75WE□ - □N

Befestigungselement enthalten



| [mm] | | | | | | | | | | | | | |
|----------|----|----|----|----|----|----|----|------|----|------|----|------|------|
| Kolben-Ø | AB | CE | CG | CH | CO | CR | CT | CU | CW | CZ | LT | (XB) | (XC) |
| 32 | 7 | 9 | 41 | 35 | 4 | 24 | 20 | 46,8 | 13 | 57,9 | 4 | 47 | 97 |
| 40 | 9 | 12 | 52 | 40 | 3 | 30 | 28 | 58,2 | 17 | 72,3 | 5 | 57 | 122 |

Siehe Seite 63 im Abschnitt für die Standardausführung mit einseitiger Kolbenstange für Details zum Zubehör (Gelenkkopf, Ausgleichselement).

Druckluftzylinder: Standard Einfachwirkend, Federkraft ein- oder ausgefahren

Serie C75

Ø 32, Ø 40

RoHS

Bestellschlüssel

Einfachwirkend, Federkraft ein- oder ausgefahren

C D 75 E 32 - 100 S L V - B - M9BW

Eingebauter Magnet

| | |
|---|--------------------|
| — | ohne |
| D | eingebauter Magnet |

Zylinderdeckelausführung

| | |
|---|--------------------------------------|
| E | Gewinde beidseitig |
| F | Gewinde vorn, Luftanschluss hinten |
| Y | Zylinderdeckel axialer Luftanschluss |

Verwendbar Zylinderdeckel

| Wirkungsweise | Zylinderdeckelausführung | | |
|--|--------------------------|---|---|
| | E | F | Y |
| Einfachwirkend, Federkraft eingefahren | ● | ● | ● |
| Einfachwirkend, Federkraft ausgefahren | ● | ● | — |

Kolben-Ø

| | |
|----|-------|
| 32 | 32 mm |
| 40 | 40 mm |

Zylinderhub [mm]
Siehe folgende Seite für

Wirkungsweise

| | |
|---|--|
| S | Einfachwirkend, Federkraft eingefahren |
| T | Einfachwirkend, Federkraft ausgefahren |

Befestigungselement*1

| | |
|---|-------------------------|
| — | ohne |
| L | einfache Fußbefestigung |
| M | doppelte Fußbefestigung |
| G | Flansch |
| U | Schwenkbefestigung |
| N | Befestigung |

*1 Siehe Befestigungselemente/Zubehör auf Seite 72 für Details zu Befestigungselementen.
* Das Befestigungselement wird mit dem Produkt geliefert.

Signalgeber-Montageausführung*1

| | |
|---|-----------------|
| A | Schienenmontage |
| B | Bandmontage |

*1 Ohne Magnet wird mit dem Symbol „—“ angegeben.

Zubehör*1

| | |
|---|------------|
| — | ohne |
| V | Gelenkkopf |

*1 Siehe Befestigungselemente/Zubehör auf Seite 72 für Details zum Zubehör.
* Das Zubehör wird mit dem Produkt geliefert.

Anzahl Signalgeber

| | |
|---|---|
| — | 2 |
| S | 1 |
| n | n |

Signalgeber

| | |
|---|------------------|
| — | ohne Signalgeber |
|---|------------------|

* Für verwendbare Signalgeber siehe nachstehende Tabelle.
* Signalgeber werden mit dem Produkt geliefert.

Produktion auf Bestellung
Siehe Seite 71 für Details.

Verwendbar Befestigungselement

| Wirkungsweise | Zylinderdeckelausführung | Befestigungselement | | | | |
|--|--------------------------|---------------------|---|---|---|---|
| | | L | M | G | U | N |
| Einfachwirkend, Federkraft eingefahren | E | ● | ● | ● | ● | ● |
| | F | ● | — | ● | ● | ● |
| | Y | ● | — | ● | ● | ● |
| Einfachwirkend, Federkraft ausgefahren | E | ● | ● | ● | ● | ● |
| | F | ● | — | ● | ● | ● |

Verwendbare Signalgeber/Siehe Signalgeberleitfaden für nähere Informationen.

| Ausführung | Sonderfunktion | Elektrischer Eingang | Betriebsart | Verdrahtung (Ausgang) | Lastspannung | | Signalgebertyp | | | | Anschlusskabellänge [m] | | | | | Vorverdrahteter Stecker | Zulässige Last | | |
|----------------------------|---|----------------------|-------------|---------------------------------------|---------------------|-----------|----------------|-------|-----------------|--------|-------------------------|-------|-------|-------|----------|-------------------------|----------------|--------------|---|
| | | | | | DC | AC | Bandmontage | | Schienenmontage | | 0,5 (—) | 1 (M) | 3 (L) | 5 (Z) | Ohne (N) | | | | |
| | | | | | | | Vertikal | Axial | Vertikal | Axial | | | | | | | | | |
| Elektronischer Signalgeber | — | Eingegossenes Kabel | Ja | 3-Draht (NPN) | 5 V, 12 V | — | M9NV | M9N | F7NV | F79 | ● | ● | ● | ○ | — | ○ | IC-Steuerung | | |
| | | | | 3-Draht (PNP) | | | M9PV | M9P | F7PV | F7P | ● | ● | ● | ○ | — | ○ | | | |
| | Diagnoseanzeige (zweifarbige Anzeige) | Stecker | Ja | 2-Draht | 12 V | — | — | H7C | J79C | — | ● | — | ● | ● | — | — | — | | |
| | | | | 3-Draht (NPN) | 5 V, 12 V | M9NWV | M9NW | F7NWV | F79W | ● | ● | ● | ○ | — | ○ | IC-Steuerung | | | |
| | 3-Draht (PNP) | M9PWV | M9PW | — | | F7PW | ● | ● | ● | ○ | — | ○ | | | | | | | |
| | wasserfest (zweifarbige Anzeige) | Eingegossenes Kabel | Ja | 2-Draht | 12 V | — | M9B | M9B | F7B | J79 | ● | ● | ● | ○ | — | ○ | — | | |
| | | | | 3-Draht (NPN) | 5 V, 12 V | M9NAV*1 | M9NA*1 | — | — | ○ | ○ | ● | ○ | — | ○ | IC-Steuerung | | | |
| | 3-Draht (PNP) | M9PAV*1 | M9PA*1 | — | | — | ○ | ○ | ● | ○ | — | ○ | | | | | | | |
| | 2-Draht | 12 V | — | M9BAV*1 | M9BA*1 | F7BAV*1 | F7BA*1 | ○ | ○ | ● | ○ | — | ○ | | | | | | |
| | Mit Diagnoseausgang (zweifarbige Anzeige) | — | — | 4-Draht (NPN) | 5 V, 12 V | — | — | H7NF | — | F79F | ● | — | ● | ○ | — | ○ | IC-Steuerung | | |
| Reed-Schalter | — | Eingegossenes Kabel | Ja | 3-Draht (entspricht NPN) | 5 V | — | A96V | A96 | — | A76H | ● | — | ● | — | — | — | IC-Steuerung | | |
| | | | | — | 200 V | — | — | A72 | A72H | ● | — | ● | — | — | — | — | | | |
| | | | | 2-Draht | 12 V | 100 V | A93V*2 | A93 | A73*2 | A73H*2 | ● | ● | ● | ● | — | — | — | | |
| | | | | | | Bis 100 V | A90V | A90 | A80 | A80H | ● | — | ● | ● | ● | — | — | IC-Steuerung | |
| | | | | Stecker | Nein | — | — | — | C73C | A73C | — | — | ● | — | ● | ● | ● | — | — |
| | | | | | | Max. 24 V | — | — | C80C | A80C | — | — | ● | — | ● | ● | ● | — | — |
| | | | | Diagnoseanzeige (zweifarbige Anzeige) | Eingegossenes Kabel | Ja | — | — | — | — | A79W | — | — | ● | — | ● | — | — | — |

*1 Wasserfeste Signalgeber können auf den o. g. Modellen montiert werden, in diesem Fall kann SMC jedoch die Wasserfestigkeit nicht gewährleisten.
Bei Verwendung wasserfester Modelle mit der o. g. Bestell-Nr. bitte SMC kontaktieren.

*2 Das Anschlusskabel mit 1 m ist nur mit der Ausführung D-A93 verwendbar.

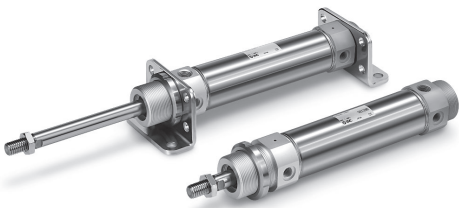
* Symbole für Anschlusskabellänge: 0,5 m..... (Beispiel) M9NW 5 m..... Z (Beispiel) M9NWZ
1 m..... M (Beispiel) M9NWM Ohne..... N (Beispiel) H7CN
3 m..... L (Beispiel) M9NWL

* Details zu weiteren erhältlichen Signalgebern als den o.g. finden Sie auf Seite 111.

* Elektronische Signalgeber mit der Markierung „○“ werden auf Bestellung gefertigt.

* Die Signalgeber D-A9□/M9□/A7□/A80□/F7□/J7□ werden mitgeliefert (nicht montiert). Vor der Lieferung werden nur die Signalgeber-Befestigungselemente montiert.

Serie C75

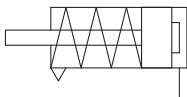


Technische Daten

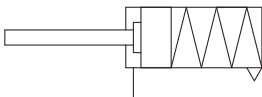
| Kolben-Ø [mm] | 32 | 40 |
|---|--|-------|
| Ausführung | Pneumatisch | |
| Wirkungsweise | Einfachwirkend, einseitige Kolbenstange | |
| Medium | Druckluft | |
| Prüfdruck | 1,5 MPa | |
| Max. Betriebsdruck | 1,0 MPa | |
| Min. Betriebsdruck | Federkraft eingefahren: 0,18 MPa Federkraft ausgefahren: 0,23 MPa | |
| Umgebungs- und Mediumstemperatur | Ohne Signalgeber: -20 °C bis 80 °C (nicht gefroren) Ohne Signalgeber: -10 °C bis 60 °C (nicht gefroren) | |
| Schmierfett | Nicht erforderlich (lebensdauer geschmiert) | |
| Hubtoleranz | $^{+1,4}_0$ mm | |
| Kolbengeschwindigkeit | 50 bis 750 mm/s | |
| Dämpfung | elastische Dämpfung | |
| Zulässige kinetische Energie | 0,65 J | 1,2 J |

Symbol

Einfachwirkend Federkraft eingefahren, elastische Dämpfung



Einfachwirkend Federkraft ausgefahren, elastische Dämpfung



Standardhübe

| Kolben-Ø [mm] | Standardhub [mm]*2 | „Hub (-)“ - „Hub (+)“ [mm] |
|---------------|----------------------------------|----------------------------|
| 32 | 10, 25, 50, 100, 150, 200, 250*1 | 200 |
| 40 | | 250 |

*1 Nicht erhältlich für Ø 32.

*2 Andere Hübe auf Anfrage erhältlich. (Produktion auf Bestellung)

Federkraft

Federkraft eingefahren [N]

| Kolben-Ø [mm] | Standardhub [mm] | Federkraft | | | | | | | | | | | | | |
|---------------|--------------------------------|------------|------|------|------|------|------|------|--------------------------|--------------------------|--------------------------|--------------------------|------|------|------|
| | | 10 | 25 | 50 | 100 | 150 | 200 | 250 | Kolbenstange ausgefahren | Kolbenstange eingefahren | Kolbenstange ausgefahren | Kolbenstange eingefahren | | | |
| 32 | 10, 25, 50, 100, 150, 200 | 53,9 | 48,8 | 53,9 | 41,2 | 53,9 | 28,4 | 66,7 | 19,6 | 66,7 | 18,1 | 66,7 | 19,6 | — | — |
| | 10, 25, 50, 100, 150, 200, 250 | 78,5 | 72,6 | 78,5 | 63,7 | 78,5 | 49,0 | 76,5 | 23,5 | 76,5 | 23,5 | 76,5 | 23,5 | 76,5 | 23,5 |

Federkraft ausgefahren [N]

| Kolben-Ø [mm] | Standardhub [mm] | Federkraft | | | | | | | | | | | | | |
|---------------|--------------------------------|------------|------|------|------|------|------|------|--------------------------|--------------------------|--------------------------|--------------------------|------|------|------|
| | | 10 | 25 | 50 | 100 | 150 | 200 | 250 | Kolbenstange ausgefahren | Kolbenstange eingefahren | Kolbenstange ausgefahren | Kolbenstange eingefahren | | | |
| 32 | 10, 25, 50, 100, 150, 200 | 66,7 | 56,3 | 66,7 | 40,7 | 66,7 | 14,7 | 66,7 | 19,6 | 66,7 | 18,1 | 66,7 | 19,6 | — | — |
| | 10, 25, 50, 100, 150, 200, 250 | 76,5 | 65,9 | 76,5 | 50,0 | 76,5 | 23,5 | 76,5 | 23,5 | 76,5 | 23,5 | 76,5 | 23,5 | 76,5 | 23,5 |

Einzelheiten zu Zylindern mit Signalgebern finden Sie auf den Seiten 101 bis 111.

- Korrekte Signalgeber-Einbaulage (Erfassung am Hubende) und Einbauhöhe
- Mindesthub für Signalgebermontage
- Betriebsbereich
- Signalgeber-Montagewinkel/Bestell-Nr.

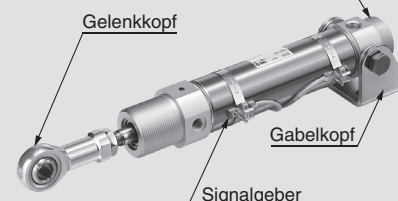
Made to Order **Produktion auf Bestellung**
(Siehe Seiten 115 bis 120 für nähere Angaben.)

| Symbol | Technische Daten |
|--------|--------------------------------------|
| -XA | Geänderte Ausführung des Gelenkkopfs |
| -XC6 | Aus rostfreiem Stahl |

Option: Bestellbeispiel für die Zylinder-Baugruppe

Zylindertyp: CD75E40-50SNV-B-M9BW

Gewindebohrung beidseitig, Luftanschluss hinten



Zylinderboden Gewinde beidseitig [mm]
Montage-Befestigungselement: Befestigung
Befestigung am Kolbenstangenende Gelenkkopf
Signalgeber D-M9BW: Bandmontage, 2 Stk.

* Befestigungselement, Gelenkkopf und Signalgeber werden mit dem Produkt geliefert.

Vorsichtsmaßnahmen

Vor der Inbetriebnahme der Produkte durchlesen. Siehe Umschlagseite für Sicherheitsvorschriften. Für Vorsichtsmaßnahmen für Antriebe und Signalgeber siehe „Vorsichtsmaßnahmen zur Handhabung von SMC-Produkten“ und die Bedienungsanleitung auf der SMC-Website: <http://www.smc.eu>

Befestigungselemente/Zubehör

| Befestigungselement/Zubehör | | Standard (am Gehäuse montiert) | | Befestigungselement (im Lieferumfang enthalten) | | | | | | Zubehör (im Lieferumfang enthalten) | |
|-----------------------------|----------|--------------------------------|---------------------|---|------------------------|--------------------|------------------------------|----------------------|--------------------|-------------------------------------|------------|
| | | Befestigungsmutter | Kolbenstangenmutter | Befestigungsmutter | Fußbefestigung Flansch | Schwenklager Stift | Schwenklager Unterlegscheibe | Gabelkopf-Gegenlager | Gabelkopf Schraube | Gelenkkopf | |
| Befestigungselement Symbol | L | Einfache Fußbefestigung | ● (1 Stk.) | ● (1 Stk.) | — | ● (1 Stk.) | — | — | — | — | — |
| | M | Doppelte Fußbefestigung | ● (1 Stk.) | ● (1 Stk.) | ● (1 Stk.) | ● (2 Stk.) | — | — | — | — | — |
| | G | Flansch | ● (1 Stk.) | ● (1 Stk.) | — | ● (1 Stk.) | — | — | — | — | — |
| | U | Schwenkbefestigung | ● (1 Stk.) | ● (1 Stk.) | — | — | ● (2 Stk.) | ● (2 Stk.) | — | — | — |
| | N | Befestigung | ● (1 Stk.) | ● (1 Stk.) | — | — | — | ● (2 Stk.) | ● (1 Stk.) | ● (2 Stk.) | — |
| Optionales Sinnbild | V | Gelenkkopf | ● (1 Stk.) | ● (1 Stk.) | — | — | — | — | — | — | ● (1 Stk.) |

Befestigungselement/Zubehör Bestell-Nr..

| Befestigungselement/Zubehör | | Kolben-Ø [mm] | | Inhalt |
|-----------------------------|--|---------------|-------------|---|
| | | 32 | 40 | |
| Befestigungselement | Kolbenstangenmutter | C75NT32Z | C75NT40Z | 1 Kolbenstangenmutter |
| | Befestigungsmutter | C75SN32Z | C75SN40Z | 1 Befestigungsmutter |
| | Flansch, Fußbefestigung (1 Stk.) | C75F32AZ | C75F40AZ | 1 Flansch/Fußbefestigung |
| | Fußbefestigung/Flansch (2 Stk. mit 1 Befestigungsmutter) | C75F32BZ | C75F40BZ | 2 Flansch/Fußbefestigung 1 Befestigungsmutter |
| | Fußbefestigung/Flansch (1 Stk. mit 1 Befestigungsmutter) | C75F32CZ | C75F40CZ | 1 Flansch/Fußbefestigung 1 Befestigungsmutter |
| | Schwenkbefestigung | C75T32Z | C75T40Z | 2 Schwenklager-Stifte, 2 Schwenklager-Unterlegscheibe |
| | Befestigung | C75C32Z | C75C40Z | 1 Gabelkopf-Gegenlager, 2 Bolzen für Gabelbefestigung, 2 Schwenklager-Unterlegscheibe |
| Zubehör | Gelenkkopf | KJ10DA | KJ12DA | 1 Gelenkkopf |
| | Ausgleichselement | JA25-10-150 | JA40-12-175 | 1 Ausgleichselement |

* Siehe Seite 63 für die Abmessungen des Zubehörs.

Ersatzteile: Für Standardausführung (nur für einfachwirkend, Federkraft ausgefahren)

| Kolben-Ø [mm] | Bestell-Nr. | Anm. |
|---------------|-------------|--|
| 32 | C75A-32PS | Jedes Set enthält: 1 Kolbenstangendichtung 1 Unterlegscheibe 1 Sicherungsring |
| 40 | C75A-40PS | |

* Beim Ersetzen der Dichtungen **Schmierfett (GR-S-010: separat bestellen)** auf die gleitenden Teile auftragen. Bei der einfachwirkenden Ausführung mit einfahrender Federkraft gibt es keine Kolbenstangendichtung, daher können keine Dichtungen ausgetauscht werden.

Standard

Doppelwirkend, einseitige Kolbenstange **C85W**

Doppelwirkend mit durchgehender Kolbenstange **C85W**

Einfachwirkend, Federkraft ein- oder ausgefahren **C85**

Direktmontage

Verdrehsichere Kolbenstange

Doppelwirkend, einseitige Kolbenstange **C85K**

Einfachwirkend, Federkraft ein- oder ausgefahren **C85K**

Doppelwirkend, einseitige Kolbenstange **C85R**

Standard

Doppelwirkend, einseitige Kolbenstange **C75W**

Einfachwirkend, Federkraft ein- oder ausgefahren **C75**

Direktmontage

Verdrehsichere Kolbenstange

Doppelwirkend, einseitige Kolbenstange **C75K**

Einfachwirkend, Federkraft ein- oder ausgefahren **C75K**

Doppelwirkend, einseitige Kolbenstange **C75R**

Signalgeber

Produktion auf Bestellung

Gewicht

Einfachwirkend, Federkraft eingefahren

[kg]

| | | Kolben-Ø [mm] | 32 | 40 | |
|-------------------------------|---|--------------------|-----------|------|------|
| Basis- gewicht | Ohne Magnet | Hub 1 bis 50 mm | C75E□-□S | 0,34 | 0,65 |
| | | | C75F□-□S | 0,32 | 0,61 |
| | | | C75Y□-□S | 0,32 | 0,61 |
| | | Hub 51 bis 100 mm | C75E□-□S | 0,55 | 0,86 |
| | | | C75F□-□S | 0,53 | 0,81 |
| | | | C75Y□-□S | 0,53 | 0,81 |
| | | Hub 101 bis 150 mm | C75E□-□S | 0,65 | 0,97 |
| | | | C75F□-□S | 0,62 | 0,92 |
| | | | C75Y□-□S | 0,62 | 0,92 |
| | | Hub 151 bis 200 mm | C75E□-□S | 0,74 | 1,07 |
| | | | C75F□-□S | 0,71 | 1,03 |
| | | | C75Y□-□S | 0,71 | 1,03 |
| | Hub 201 bis 250 mm | C75E□-□S | — | 1,17 | |
| | | C75F□-□S | — | 1,13 | |
| | | C75Y□-□S | — | 1,13 | |
| | Mit Magnet | Hub 1 bis 50 mm | CD75E□-□S | 0,35 | 0,66 |
| | | | CD75F□-□S | 0,32 | 0,61 |
| | | | CD75Y□-□S | 0,32 | 0,62 |
| | | Hub 51 bis 100 mm | CD75E□-□S | 0,56 | 0,86 |
| | | | CD75F□-□S | 0,54 | 0,82 |
| | | | CD75Y□-□S | 0,54 | 0,82 |
| | | Hub 101 bis 150 mm | CD75E□-□S | 0,65 | 0,97 |
| | | | CD75F□-□S | 0,63 | 0,93 |
| | | | CD75Y□-□S | 0,63 | 0,93 |
| Hub 151 bis 200 mm | | CD75E□-□S | 0,74 | 1,08 | |
| | | CD75F□-□S | 0,72 | 1,03 | |
| | | CD75Y□-□S | 0,72 | 1,04 | |
| Hub 201 bis 250 mm | CD75E□-□S | — | 1,18 | | |
| | CD75F□-□S | — | 1,13 | | |
| | CD75Y□-□S | — | 1,14 | | |
| Zusatzgewicht pro 10 mm Hub | | | 0,02 | 0,03 | |
| Befesti- gungs- element | Flansch, Fußbefestigung (1 Stk.) | | C75F□AZ | 0,11 | 0,2 |
| | Flansch, Fußbefestigung (2 Stk. mit 1 Befestigungsmutter) | | C75F□BZ | 0,25 | 0,46 |
| | Schwenkbefestigung | | C75T□Z | 0,02 | 0,03 |
| | Befestigung | | C75C□Z | 0,17 | 0,31 |
| Zubehör | Gelenkkopf | | KJ□DA | 0,07 | 0,11 |
| | Ausgleichselement | | JA□-□-□ | 0,07 | 0,16 |

Berechnungsbeispiel: C75E32-50SNV

- Basisgewicht 0,34 kg (Ø 32)
- Zusätzliches Gewicht .. 0,02 kg (bei 10 mm Hub)
- Zylinderhub 50 mm
- Befestigungselement: Gabelkopf ... 0,17 kg
- Zubehör: Gelenkkopf 0,07 kg

$$0,34 + 0,02 \times 50/10 + 0,17 + 0,07 = \mathbf{0,68 \text{ kg}}$$

Einfachwirkend, Federkraft ausgefahren

[kg]

| | | Kolben-Ø [mm] | 32 | 40 | | |
|-------------------|-------------------------------|---|----------------------------------|-----------|---------|------|
| Basis- gewicht | Ohne Magnet | Hub 1 bis 50 mm | C75E□-□T | 0,39 | 0,71 | |
| | | | C75F□-□T | 0,36 | 0,67 | |
| | | Hub 51 bis 100 mm | C75E□-□T | 0,45 | 0,8 | |
| | | | C75F□-□T | 0,42 | 0,75 | |
| | | Hub 101 bis 150 mm | C75E□-□T | 0,51 | 0,88 | |
| | | | C75F□-□T | 0,48 | 0,84 | |
| | | Hub 151 bis 200 mm | C75E□-□T | 0,57 | 0,96 | |
| | | | C75F□-□T | 0,54 | 0,92 | |
| | | Hub 201 bis 250 mm | C75E□-□T | — | 1,04 | |
| | | | C75F□-□T | — | 0,99 | |
| | | Mit Magnet | Hub 1 bis 50 mm | CD75E□-□T | 0,39 | 0,72 |
| | | | | CD75F□-□T | 0,37 | 0,67 |
| | Hub 51 bis 100 mm | | CD75E□-□T | 0,45 | 0,8 | |
| | | | CD75F□-□T | 0,43 | 0,76 | |
| | Hub 101 bis 150 mm | | CD75E□-□T | 0,51 | 0,89 | |
| | | | CD75F□-□T | 0,49 | 0,84 | |
| | Hub 151 bis 200 mm | | CD75E□-□T | 0,57 | 0,97 | |
| | | | CD75F□-□T | 0,55 | 0,92 | |
| | Hub 201 bis 250 mm | | CD75E□-□T | — | 1,04 | |
| | | | CD75F□-□T | — | 1,0 | |
| | Zusatzgewicht pro 10 mm Hub | | | 0,02 | 0,03 | |
| | Befesti- gungs- element | | Flansch, Fußbefestigung (1 Stk.) | | C75F□AZ | 0,11 |
| | | Flansch, Fußbefestigung (2 Stk. mit 1 Befestigungsmutter) | | C75F□BZ | 0,25 | 0,46 |
| | | Schwenkbefestigung | | C75T□Z | 0,02 | 0,03 |
| Befestigung | | C75C□Z | 0,17 | 0,31 | | |
| Zubehör | Gelenkkopf | | KJ□DA | 0,07 | 0,11 | |
| | Ausgleichselement | | JA□-□-□ | 0,07 | 0,16 | |

Berechnungsbeispiel: C75E32-50TNV

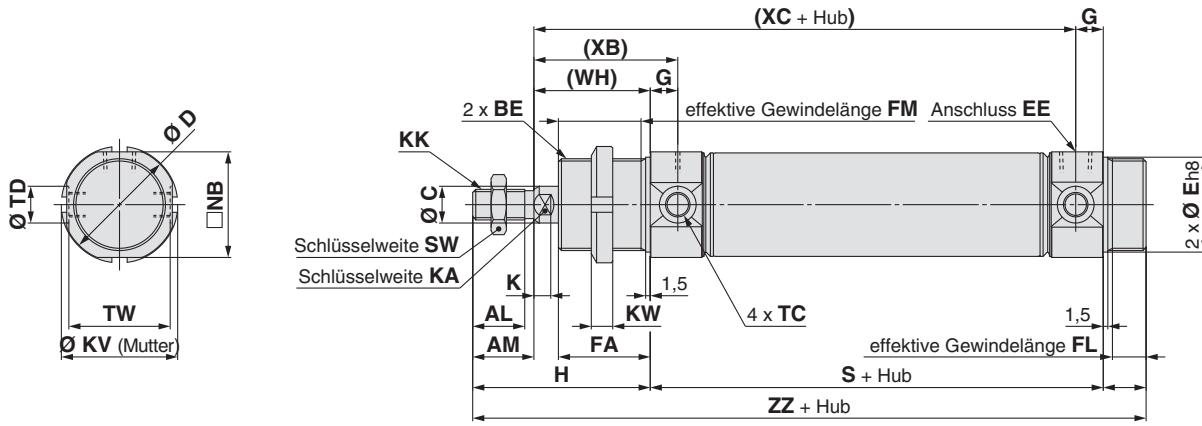
- Basisgewicht 0,39 kg (Ø 32)
- Zusätzliches Gewicht ... 0,02 kg (bei 10 mm Hub)
- Zylinderhub 50 mm
- Befestigungselement: Gabelkopf ... 0,17 kg
- Zubehör: Gelenkkopf 0,07 kg

$$0,39 + 0,02 \times 50/10 + 0,17 + 0,07 = \mathbf{0,73 \text{ kg}}$$

Abmessungen: Einfachwirkend, Federkraft eingefahren

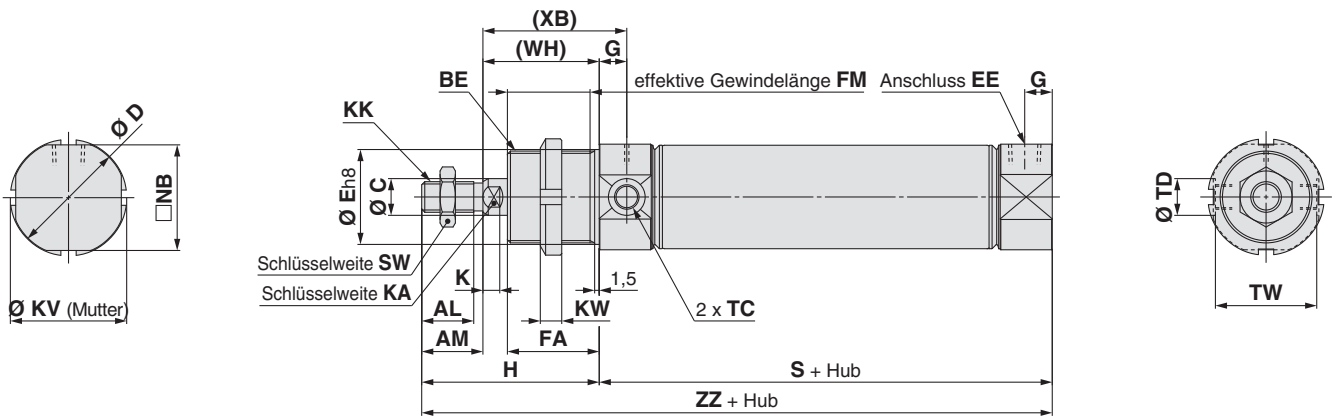
Gewinde beidseitig

C□75E Kolben-Ø – Hub S – □



Gewinde vorn, Luftanschluss hinten

C□75F Kolben-Ø – Hub S – □



Abmessungen

| Kolben-Ø | AL | AM | BE | C | D | E | EE | FA | FB | FM | FL | G | H | K | KA | KK | KV | KW |
|----------|----|----|-----------|----|------|----|------|----|----|----|----|----|----|-----|----|------------|----|----|
| 32 | 17 | 20 | M30 x 1,5 | 12 | 37,5 | 30 | G1/8 | 30 | 14 | 27 | 11 | 9 | 58 | 5,5 | 10 | M10 x 1,5 | 38 | 7 |
| 40 | 21 | 24 | M38 x 1,5 | 14 | 46,5 | 38 | G1/4 | 35 | 16 | 32 | 13 | 12 | 69 | 7 | 12 | M12 x 1,75 | 50 | 8 |

| Kolben-Ø | NB | SW | TC | TD | TW | (WH) | (XB) |
|----------|------|----|---------|----------------------------------|------|------|------|
| 32 | 34,5 | 17 | M8 x 1 | 12 ^{+0,08} ₀ | 33,1 | 38 | 47 |
| 40 | 42,5 | 19 | M10 x 1 | 14 ^{+0,08} ₀ | 39,5 | 45 | 57 |

Gewinde beidseitig

| Kolben-Ø | Position Hub | S | | | | | (XC) | | | | | ZZ | | | | |
|----------|-----------------|----------|------------|-------------|-------------|-------------|----------|------------|-------------|-------------|-------------|----------|------------|-------------|-------------|-------------|
| | | 1 bis 50 | 51 bis 100 | 101 bis 150 | 151 bis 200 | 201 bis 250 | 1 bis 50 | 51 bis 100 | 101 bis 150 | 151 bis 200 | 201 bis 250 | 1 bis 50 | 51 bis 100 | 101 bis 150 | 151 bis 200 | 201 bis 250 |
| 32 | | 68 | 118 | 143 | 168 | — | 97 | 147 | 172 | 197 | — | 140 | 190 | 215 | 240 | — |
| 40 | | 89 | 139 | 164 | 189 | 214 | 122 | 172 | 197 | 222 | 247 | 174 | 224 | 249 | 274 | 299 |

Gewinde vorn, Luftanschluss hinten [mm]

| Kolben-Ø | Position Hub | S | | | | | ZZ | | | | |
|----------|-----------------|----------|------------|-------------|-------------|-------------|----------|------------|-------------|-------------|-------------|
| | | 1 bis 50 | 51 bis 100 | 101 bis 150 | 151 bis 200 | 201 bis 250 | 1 bis 50 | 51 bis 100 | 101 bis 150 | 151 bis 200 | 201 bis 250 |
| 32 | | 68 | 118 | 143 | 168 | — | 126 | 176 | 201 | 226 | — |
| 40 | | 89 | 139 | 164 | 189 | 214 | 158 | 208 | 233 | 258 | 283 |

Siehe Seite 63 im Abschnitt für die Standardausführung mit einseitiger Kolbenstange für Details zum Zubehör (Gelenkkopf, Ausgleichselement).

Standard
Doppelwirkend, einseitige Kolbenstange
C85W

Verdrehsichere Kolbenstange
Doppelwirkend, einseitige Kolbenstange
C85K

Direktmontage
Einfachwirkend, Federkraft ein- oder ausgefahren
C85R

Standard
Doppelwirkend, einseitige Kolbenstange
C75W

Verdrehsichere Kolbenstange
Doppelwirkend, einseitige Kolbenstange
C75K

Direktmontage
Doppelwirkend, einseitige Kolbenstange
C75R

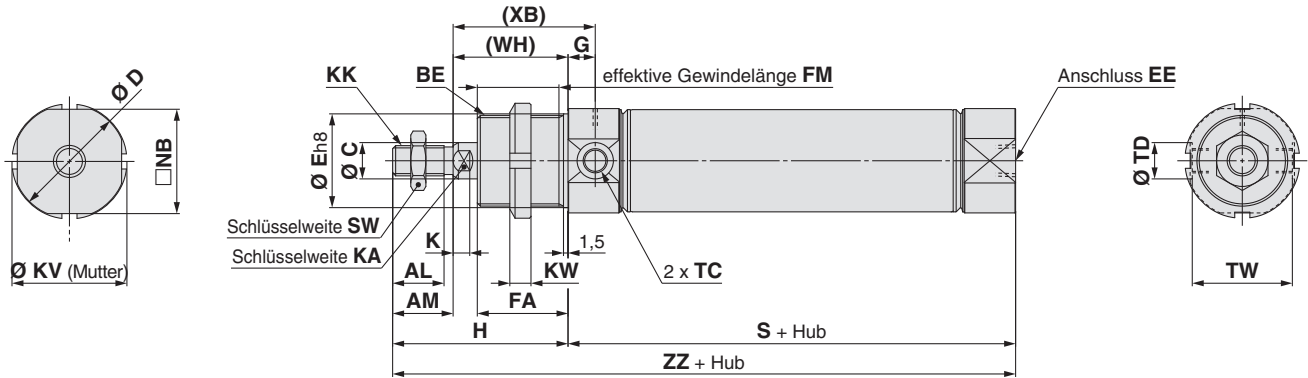
Signalgeber
Produktion auf Bestellung

Serie C75

Abmessungen: Einfachwirkend, Federkraft eingefahren

Zylinderdeckel axialer Luftanschluss

C□75Y Kolben-Ø – Hub S – □



Abmessungen

[mm]

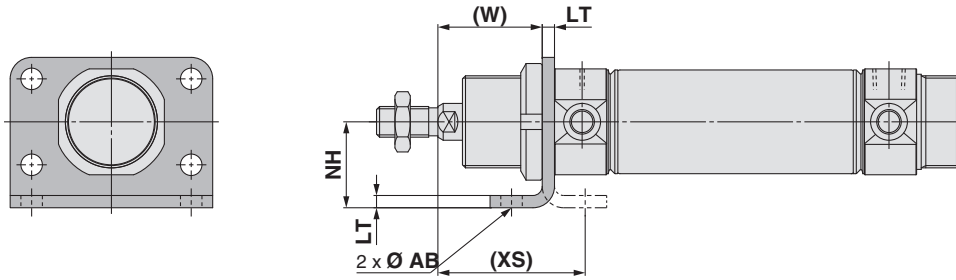
| Kolben-Ø | AL | AM | BE | C | D | E | EE | FA | FM | G | H | K | KA | KK | KV | KW | NB | SW |
|----------|----|----|-----------|----|------|----|------|----|----|----|----|-----|----|------------|----|----|------|----|
| 32 | 17 | 20 | M30 x 1,5 | 12 | 37,5 | 30 | G1/8 | 30 | 27 | 9 | 58 | 5,5 | 10 | M10 x 1,5 | 38 | 7 | 34,5 | 17 |
| 40 | 21 | 24 | M38 x 1,5 | 14 | 46,5 | 38 | G1/4 | 35 | 32 | 12 | 69 | 7 | 12 | M12 x 1,75 | 50 | 8 | 42,5 | 19 |

| Kolben-Ø | TC | TD | TW | (WH) | (XB) | S | | | | | ZZ | | | | |
|----------|---------|----------------------------------|------|------|------|----------|------------|-------------|-------------|-------------|----------|------------|-------------|-------------|-------------|
| | | | | | | 1 bis 50 | 51 bis 100 | 101 bis 150 | 151 bis 200 | 201 bis 250 | 1 bis 50 | 51 bis 100 | 101 bis 150 | 151 bis 200 | 201 bis 250 |
| 32 | M8 x 1 | 12 ^{+0,08} ₀ | 33,1 | 38 | 47 | 68 | 118 | 143 | 168 | — | 126 | 176 | 201 | 226 | — |
| 40 | M10 x 1 | 14 ^{+0,08} ₀ | 39,5 | 45 | 57 | 89 | 139 | 164 | 189 | 214 | 158 | 208 | 233 | 258 | 283 |

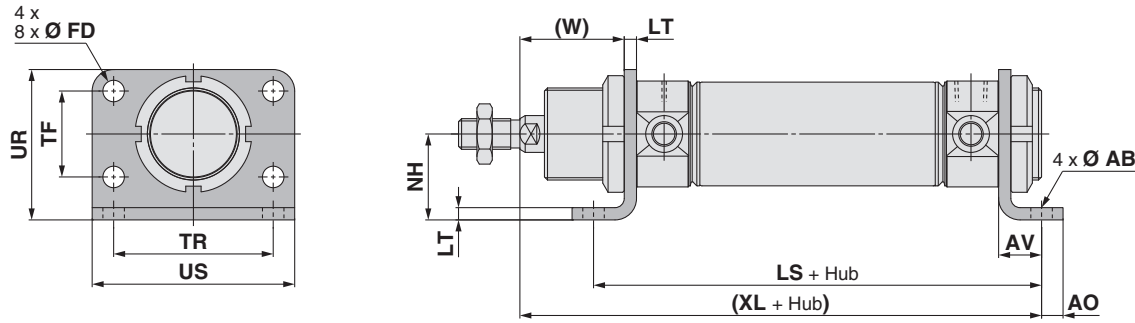
Siehe Seite 63 im Abschnitt für die Standardausführung mit einseitiger Kolbenstange für Details zum Zubehör (Gelenkkopf, Ausgleichselement).

Abmessungen: Einfachwirkend, Federkraft eingefahren Das Befestigungselement wird mit dem Produkt geliefert.

Einfache Fußbefestigung C□75E□ – □SL/Flansch: C□75E□ – □SG Befestigungselement enthalten

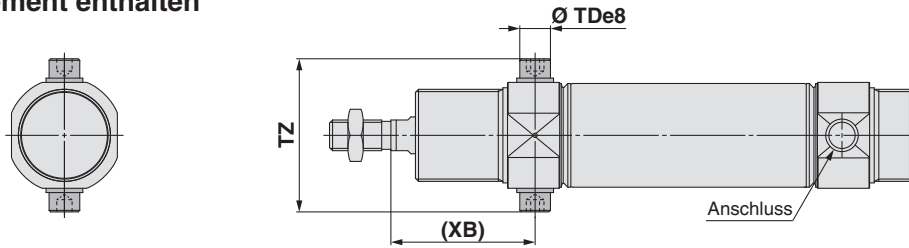


Doppelte Fußbefestigung C□75E□ – □SM Befestigungselement enthalten

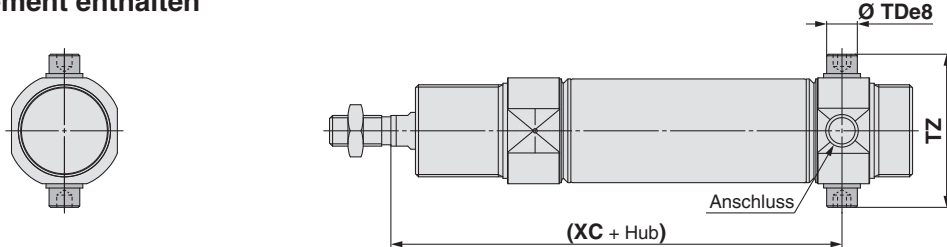


| Kolben-Ø | AB | AO | AV | FD | LS | | | | | LT | NH | TF | TR | UR | US | (W) | (XL) | | | | | (XS) |
|----------|----|----|----|----|----------|------------|-------------|-------------|-------------|----|----|----|----|----|----|-----|----------|------------|-------------|-------------|-------------|------|
| | | | | | 1 bis 50 | 51 bis 100 | 101 bis 150 | 151 bis 200 | 201 bis 250 | | | | | | | | 1 bis 50 | 51 bis 100 | 101 bis 150 | 151 bis 200 | 201 bis 250 | |
| 32 | 7 | 7 | 14 | 7 | 96 | 146 | 171 | 196 | — | 4 | 28 | 28 | 52 | 49 | 66 | 34 | 120 | 170 | 195 | 220 | — | 48 |
| 40 | 9 | 10 | 20 | 9 | 129 | 179 | 204 | 229 | 254 | 5 | 33 | 30 | 60 | 58 | 80 | 40 | 154 | 204 | 229 | 254 | 279 | 60 |

Schwenkbefestigung: C□75E□ – □SU Befestigungselement enthalten



Zylinderdeckel Schwenkbefestigung: C□75E□ – □SU Befestigungselement enthalten



| Kolben-Ø | TDe8 | TZ | (XB) | (XC) | | | | |
|----------|--|------|------|----------|------------|-------------|-------------|-------------|
| | | | | 1 bis 50 | 51 bis 100 | 101 bis 150 | 151 bis 200 | 201 bis 250 |
| 32 | 10 ^{-0,025} _{-0,047} | 49,9 | 47 | 97 | 147 | 172 | 197 | — |
| 40 | 12 ^{-0,032} _{-0,059} | 62,3 | 57 | 122 | 172 | 197 | 222 | 247 |

Siehe Seite 63 im Abschnitt für die Standardausführung mit einseitiger Kolbenstange für Details zum Zubehör (Gelenkkopf, Ausgleichselement).

Standard
Doppelwirkend, einseitige Kolbenstange **C85**
Doppelwirkend mit durchgehender Kolbenstange **C85W**
Einfachwirkend, Federkraft ein- oder ausgefahren **C85**

Direktmontage | Verdrehsichere Kolbenstange
Doppelwirkend, einseitige Kolbenstange **C85R**
Einfachwirkend, Federkraft ein- oder ausgefahren **C85K**
Doppelwirkend, einseitige Kolbenstange **C85K**

Standard
Doppelwirkend mit durchgehender Kolbenstange **C75W**
Einfachwirkend, Federkraft ein- oder ausgefahren **C75**

Direktmontage | Verdrehsichere Kolbenstange
Doppelwirkend, einseitige Kolbenstange **C75R**
Einfachwirkend, Federkraft ein- oder ausgefahren **C75K**

Signalgeber
Produktion auf Bestellung

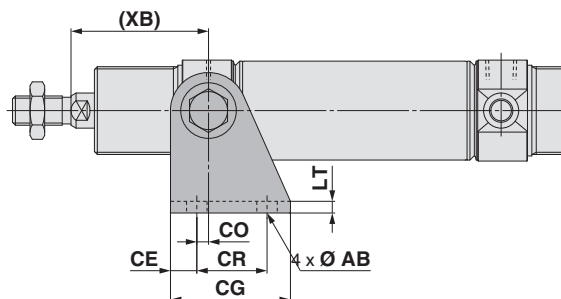
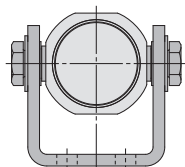
Serie C75

Abmessungen: Einfachwirkend, Federkraft eingefahren

Das Befestigungselement wird mit dem Produkt geliefert.

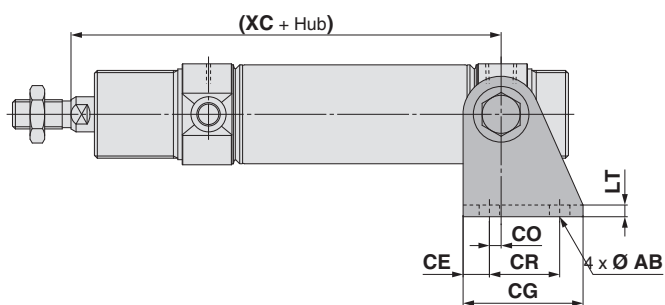
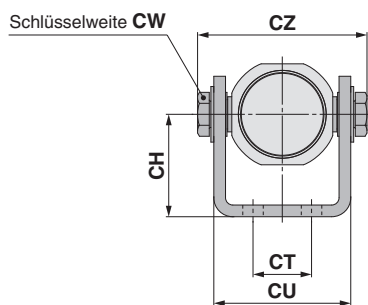
Gabelkopf vorne C□75E□ – □SN

Befestigungselement enthalten



Gabelkopf hinten: C□75E□ – □SN

Befestigungselement enthalten



[mm]

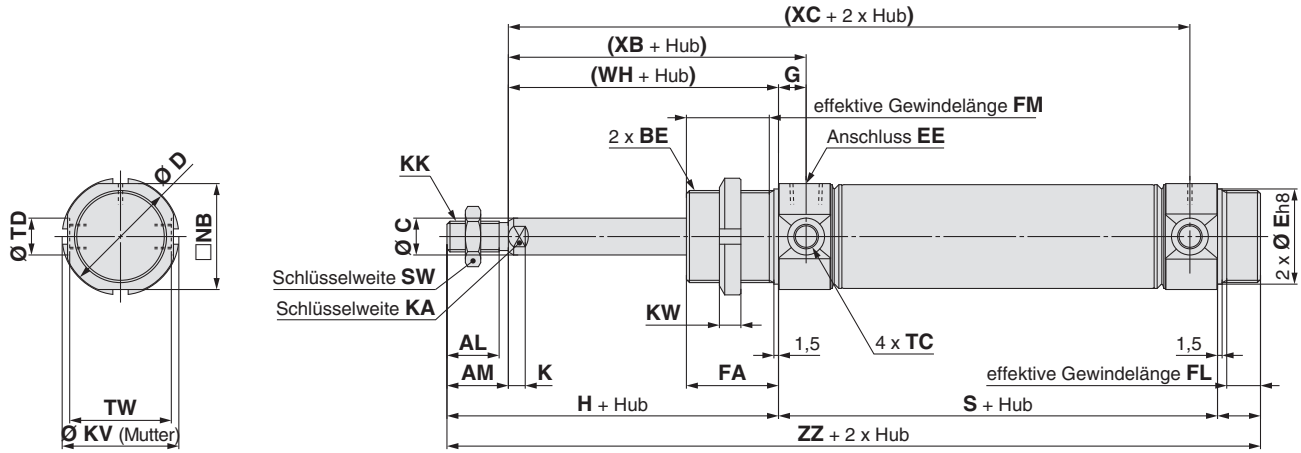
| Kolben-Ø | AB | CE | CG | CH | CO | CR | CT | CU | CW | CZ | LT | (XB) | (XC) | | | | |
|----------|----|----|----|----|----|----|----|------|----|------|----|------|----------|------------|-------------|-------------|-------------|
| | | | | | | | | | | | | | 1 bis 50 | 51 bis 100 | 101 bis 150 | 151 bis 200 | 201 bis 250 |
| 32 | 7 | 9 | 41 | 35 | 4 | 24 | 20 | 46,8 | 13 | 57,9 | 4 | 47 | 97 | 147 | 172 | 197 | — |
| 40 | 9 | 12 | 52 | 40 | 3 | 30 | 28 | 58,2 | 17 | 72,3 | 5 | 57 | 122 | 172 | 197 | 222 | 247 |

Siehe Seite 63 im Abschnitt für die Standardausführung mit einseitiger Kolbenstange für Details zum Zubehör (Gelenkkopf, Ausgleichselement).

Abmessungen: Einfachwirkend, Federkraft ausgefahren

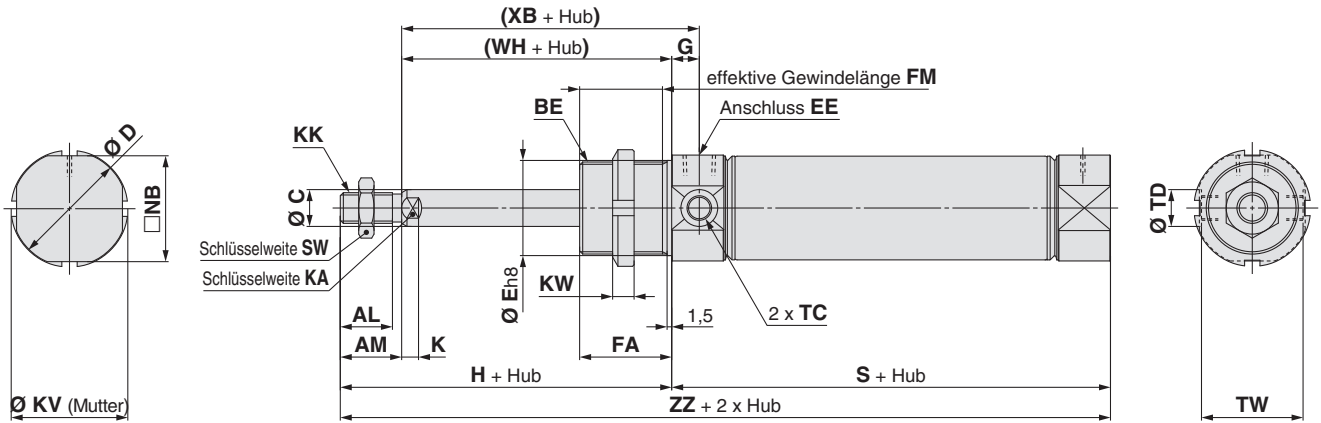
Gewinde beidseitig

C□75E Kolben-Ø – Hub T – □



Gewinde vorn, Luftanschluss hinten

C□75F Kolben-Ø – Hub T – □



Abmessungen

| Kolben-Ø | AL | AM | BE | C | D | E | EE | FA | FB | FM | FL | G | H | K | KA | KK | KV | KW | NB | SW | TC | TD | TW | (WH) | (XB) |
|----------|----|----|-----------|----|------|----|------|----|----|----|----|----|----|-----|----|------------|----|----|------|----|---------|----------------------------------|------|------|------|
| 32 | 17 | 20 | M30 x 1,5 | 12 | 37,5 | 30 | G1/8 | 30 | 14 | 27 | 11 | 9 | 58 | 5,5 | 10 | M10 x 1,5 | 38 | 7 | 34,5 | 17 | M8 x 1 | 12 ^{+0,08} ₀ | 33,1 | 38 | 47 |
| 40 | 21 | 24 | M38 x 1,5 | 14 | 46,5 | 38 | G1/4 | 35 | 16 | 32 | 13 | 12 | 69 | 7 | 12 | M12 x 1,75 | 50 | 8 | 42,5 | 19 | M10 x 1 | 14 ^{+0,08} ₀ | 39,5 | 45 | 57 |

Gewinde beidseitig

| Position Kolben-Ø Hub | S | | | | | (XC) | | | | | ZZ | | | | |
|-----------------------------|----------|------------|-------------|-------------|-------------|----------|------------|-------------|-------------|-------------|----------|------------|-------------|-------------|-------------|
| | 1 bis 50 | 51 bis 100 | 101 bis 150 | 151 bis 200 | 201 bis 250 | 1 bis 50 | 51 bis 100 | 101 bis 150 | 151 bis 200 | 201 bis 250 | 1 bis 50 | 51 bis 100 | 101 bis 150 | 151 bis 200 | 201 bis 250 |
| 32 | 93 | 118 | 143 | 168 | — | 122 | 147 | 172 | 197 | — | 165 | 190 | 215 | 240 | — |
| 40 | 114 | 139 | 164 | 189 | 214 | 147 | 172 | 197 | 222 | 247 | 199 | 224 | 249 | 274 | 299 |

Gewinde vorn, Luftanschluss hinten

| Position Kolben-Ø Hub | S | | | | | ZZ | | | | |
|-----------------------------|----------|------------|-------------|-------------|-------------|----------|------------|-------------|-------------|-------------|
| | 1 bis 50 | 51 bis 100 | 101 bis 150 | 151 bis 200 | 201 bis 250 | 1 bis 50 | 51 bis 100 | 101 bis 150 | 151 bis 200 | 201 bis 250 |
| 32 | 93 | 118 | 143 | 168 | — | 151 | 176 | 201 | 226 | — |
| 40 | 114 | 139 | 164 | 189 | 214 | 183 | 208 | 233 | 258 | 283 |

Siehe Seite 63 im Abschnitt für die Standardausführung mit einseitiger Kolbenstange für Details zum Zubehör (Gelenkkopf, Ausgleichselement).

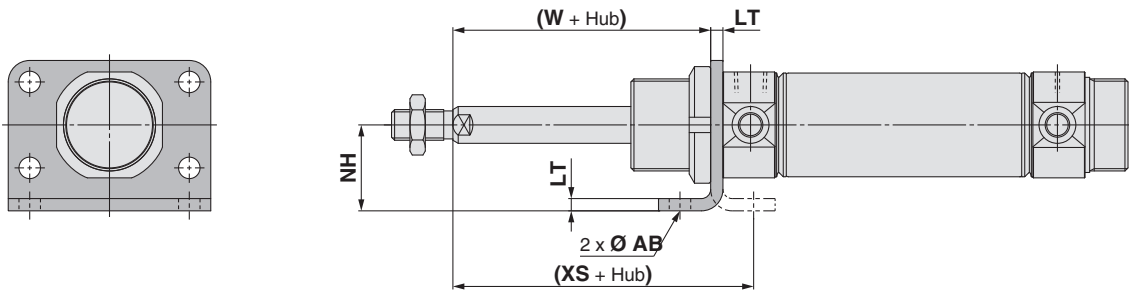
Standard
Doppelwirkend, einseitige Kolbenstange
C85W
C85W
C85
C85K
C85K
C85R
C85R
C75
C75
C75K
C75K
C75R
C75R
Signalgeber
Produktion auf Bestellung

Serie C75

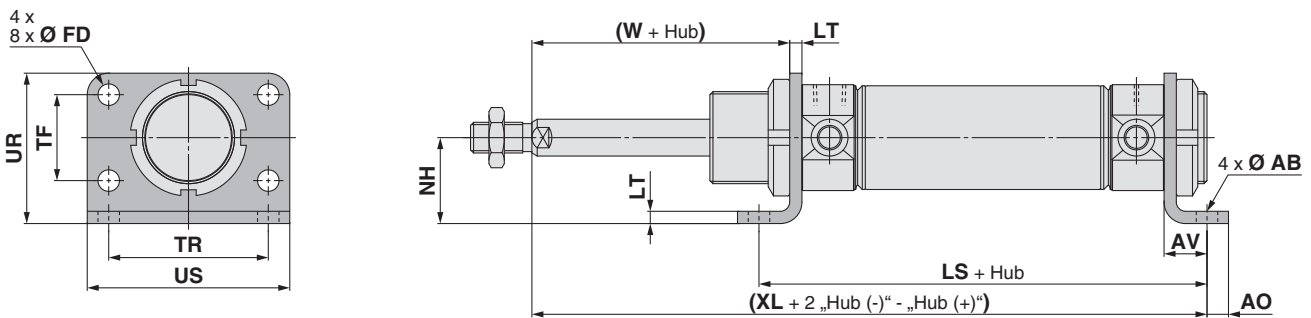
Abmessungen: Einfachwirkend, Federkraft ausgefahren

Das Befestigungselement wird mit dem Produkt geliefert.

Einfache Fußbefestigung C□75E□ – □TL/Flansch: C□75E□ – □TG Befestigungselement enthalten

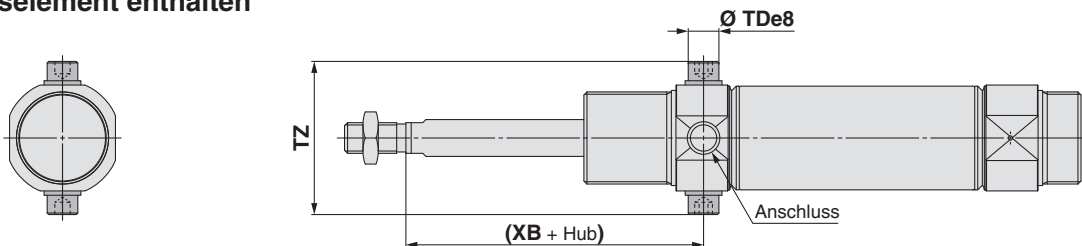


Doppelte Fußbefestigung C□75E□ – □TM Befestigungselement enthalten

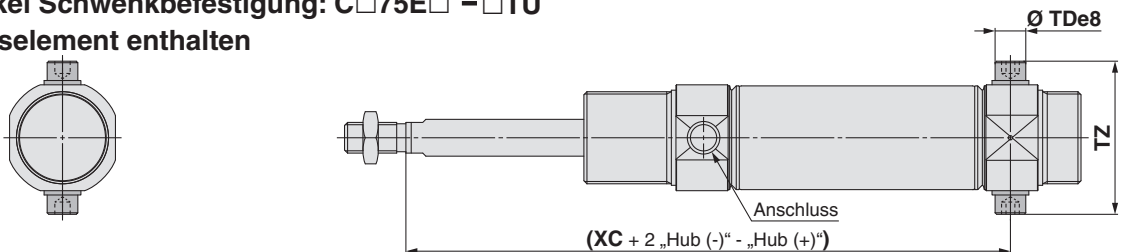


| Kolben- Ø | AB | AO | AV | FD | LS | | | | | LT | NH | TF | TR | UR | US | (W) | (XL) | | | | | (XS) |
|--------------|----|----|----|----|----------|------------|-------------|-------------|-------------|----|----|----|----|----|----|-----|----------|------------|-------------|-------------|-------------|------|
| | | | | | 1 bis 50 | 51 bis 100 | 101 bis 150 | 151 bis 200 | 201 bis 250 | | | | | | | | 1 bis 50 | 51 bis 100 | 101 bis 150 | 151 bis 200 | 201 bis 250 | |
| 32 | 7 | 7 | 14 | 7 | 121 | 146 | 171 | 196 | — | 4 | 28 | 28 | 52 | 49 | 66 | 34 | 145 | 170 | 195 | 220 | — | 48 |
| 40 | 9 | 10 | 20 | 9 | 154 | 179 | 204 | 229 | 254 | 5 | 33 | 30 | 60 | 58 | 80 | 40 | 179 | 204 | 229 | 254 | 279 | 60 |

Schwenkbefestigung: C□75E□ – □TU Befestigungselement enthalten



Zylinderdeckel Schwenkbefestigung: C□75E□ – □TU Befestigungselement enthalten



| Kolben- Ø | TDe8 | TZ | (XB) | (XC) | | | | |
|--------------|--|------|------|----------|------------|-------------|-------------|-------------|
| | | | | 1 bis 50 | 51 bis 100 | 101 bis 150 | 151 bis 200 | 201 bis 250 |
| 32 | 10 ^{-0,025} _{-0,047} | 49,9 | 47 | 122 | 147 | 172 | 197 | — |
| 40 | 12 ^{-0,032} _{-0,059} | 62,3 | 57 | 147 | 172 | 197 | 222 | 247 |

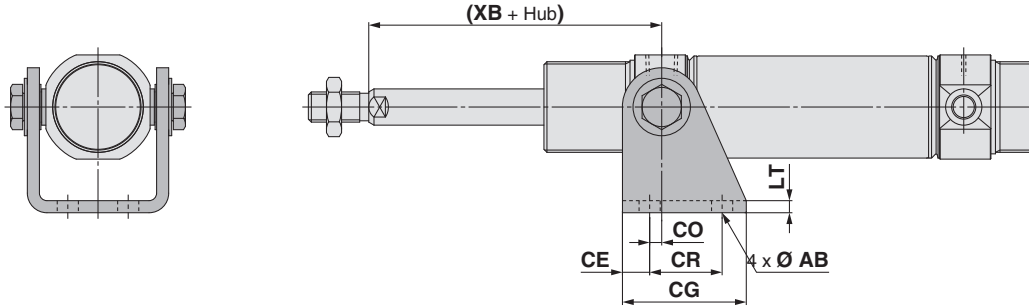
Siehe Seite 63 im Abschnitt für die Standardausführung mit einseitiger Kolbenstange für Details zum Zubehör (Gelenkkopf, Ausgleichselement).

Druckluftzylinder: Standard Einfachwirkend, Federkraft ein- oder ausgefahren **Serie C75**

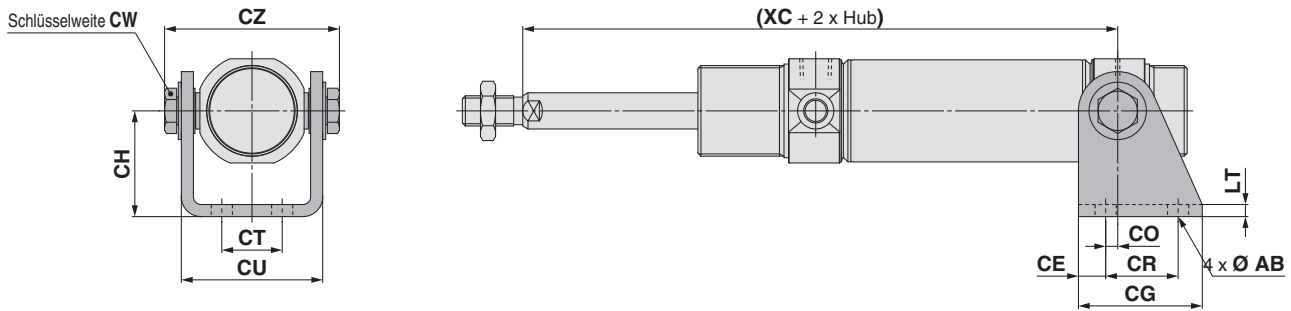
Abmessungen: Einfachwirkend, Federkraft ausgefahren

Das Befestigungselement wird mit dem Produkt geliefert.

Gabelkopf hinten C□75E□ – □TN
Befestigungselement enthalten



Gabelkopf hinten: C□75E□ – □TN
Befestigungselement enthalten



| Kolben-Ø | AB | CE | CG | CH | CO | CR | CT | CU | CW | CZ | LT | (XB) | (XC) | | | | |
|----------|----|----|----|----|----|----|----|------|----|------|----|------|----------|------------|-------------|-------------|-------------|
| | | | | | | | | | | | | | 1 bis 50 | 51 bis 100 | 101 bis 150 | 151 bis 200 | 201 bis 250 |
| 32 | 7 | 9 | 41 | 35 | 4 | 24 | 20 | 46,8 | 13 | 57,9 | 4 | 47 | 122 | 147 | 172 | 197 | — |
| 40 | 9 | 12 | 52 | 40 | 3 | 30 | 28 | 58,2 | 17 | 72,3 | 5 | 57 | 147 | 172 | 197 | 222 | 247 |

Siehe Seite 63 im Abschnitt für die Standardausführung mit einseitiger Kolbenstange für Details zum Zubehör (Gelenkkopf, Ausgleichselement).

| | | |
|-----------------------------|--|------|
| Standard | Doppelwirkend, einseitige Kolbenstange | C85 |
| Standard | Doppelwirkend mit durchgehender Kolbenstange | C85W |
| Standard | Einfachwirkend, Federkraft ein- oder ausgefahren | C85 |
| Verdrehsichere Kolbenstange | Doppelwirkend, einseitige Kolbenstange | C85K |
| Verdrehsichere Kolbenstange | Einfachwirkend, Federkraft ein- oder ausgefahren | C85K |
| Direktmontage | Doppelwirkend, einseitige Kolbenstange | C85R |
| Standard | Doppelwirkend, einseitige Kolbenstange | C75 |
| Standard | Doppelwirkend mit durchgehender Kolbenstange | C75W |
| Verdrehsichere Kolbenstange | Einfachwirkend, Federkraft ein- oder ausgefahren | C75 |
| Verdrehsichere Kolbenstange | Doppelwirkend, einseitige Kolbenstange | C75K |
| Verdrehsichere Kolbenstange | Einfachwirkend, Federkraft ein- oder ausgefahren | C75K |
| Direktmontage | Doppelwirkend, einseitige Kolbenstange | C75R |
| Signalgeber | | |
| Produktion auf Bestellung | | |

Druckluftzylinder: Verdrehgesicherte Kolbenstange Doppeltwirkend, einseitige Kolbenstange

Serie C75K

Ø 32, Ø 40



Bestellschlüssel

Doppeltwirkend, einseitige Kolbenstange **C D 75K E 32 - 100 L V - B - M9BW**

Eingebauter Magnet

| | |
|----------|--------------------|
| — | ohne |
| D | eingebauter Magnet |

Zylinderdeckelausführung

| | |
|----------|--------------------------------------|
| E | Gewinde beidseitig |
| F | Gewinde vorn, Luftanschluss hinten |
| Y | Zylinderdeckel axialer Luftanschluss |

Verwendbar Zylinderdeckel

| Wirkungsweise | Zylinderdeckelausführung | | |
|---------------------|--------------------------|----------|----------|
| | E | F | Y |
| elastische Dämpfung | ● | ● | ● |

Kolben-Ø

| | |
|-----------|-------|
| 32 | 32 mm |
| 40 | 40 mm |

Zylinderhub [mm]
Siehe folgende Seite für

Signalgeber-Montageausführung*1

| | |
|----------|-----------------|
| A | Schienenmontage |
| B | Bandmontage |

*1 Ohne Magnet wird mit dem Symbol „—“ angegeben.

Zubehör*1

| | |
|----------|------------|
| — | ohne |
| V | Gelenkkopf |

*1 Siehe Befestigungselemente/ Zubehör auf Seite 83 für Details zum Zubehör.
* Das Zubehör wird mit dem Produkt geliefert.

Signalgeber

| | |
|---|------------------|
| — | ohne Signalgeber |
|---|------------------|

* Für verwendbare Signalgeber siehe nachstehende Tabelle.
* Signalgeber werden mit dem Produkt geliefert.

Produktion auf Bestellung
Siehe Seite 82 für Details.

Befestigungselement*1

| | |
|----------|-------------------------|
| — | ohne |
| L | einfache Fußbefestigung |
| M | doppelte Fußbefestigung |
| G | Flansch |
| U | Schwenkbefestigung |
| N | Befestigung |

Verwendbar Befestigungselement

| Wirkungsweise | Zylinderdeckelausführung | Befestigungselement | | | | |
|---------------------|--------------------------|---------------------|----------|----------|----------|----------|
| | | L | M | G | U | N |
| elastische Dämpfung | E | ● | ● | ● | ● | ● |
| | F | ● | — | ● | ● | ● |
| | Y | ● | — | ● | ● | ● |

*1 Siehe Befestigungselemente/Zubehör auf Seite 83 für Details zu Befestigungselementen.
* Das Befestigungselement wird mit dem Produkt geliefert.

Verwendbare Signalgeber/Siehe Signalgeberleitfaden für nähere Informationen.

| Ausführung | Sonderfunktion | Elektrischer Eingang | Betriebsanzeige | Verdrahtung (Ausgang) | Lastspannung | | Signalgebertyp | | | | Anschlusskabellänge [m] | | | | | Vorverdrahteter Stecker | Zulässige Last | | | | | | |
|----------------------------|---------------------------------------|----------------------|-----------------|--------------------------|---------------|-----------|----------------|-----------------|-----------------|-----------------|-------------------------|----------------|-------------|---------------|----------------|-------------------------|----------------|---|--------------|--------------|--------------|---|---|
| | | | | | DC | AC | Bandmontage | | Schienenmontage | | 0,5 (—) | 1 (M) | 3 (L) | 5 (Z) | Ohne (N) | | | | | | | | |
| | | | | | | | Vertikal | Axial | Vertikal | Axial | | | | | | | | | | | | | |
| Elektronischer Signalgeber | — | Eingegossenes Kabel | — | 3-Draht (NPN) | 5 V, 12 V | — | M9NV | M9N | F7NV | F79 | ● | ● | ● | ○ | — | ○ | IC-Steuerung | | | | | | |
| | | | | 3-Draht (PNP) | | | M9PV | M9P | F7PV | F7P | ● | ● | ● | ○ | — | ○ | | | | | | | |
| | Diagnoseanzeige (zweifarbige Anzeige) | Stecker | Ja | 2-Draht | 12 V | — | — | H7C | J79C | — | ● | — | ● | ● | — | — | | — | | | | | |
| | | | | 3-Draht (NPN) | | | M9NVV | M9NW | F7NVV | F79W | ● | ● | ● | ○ | — | ○ | | | | | | | |
| | wasserfest (zweifarbige Anzeige) | Eingegossenes Kabel | — | Ja | 3-Draht (PNP) | 5 V, 12 V | — | M9PWV | M9PW | — | F7PW | ● | ● | ● | ○ | — | | ○ | IC-Steuerung | | | | |
| | | | | | 2-Draht | | | M9BWW | M9BW | F7BWW | J79W | ● | ● | ● | ○ | — | | ○ | | | | | |
| | | | | | 3-Draht (NPN) | | | M9NAV *1 | M9NA *1 | — | — | ○ | ○ | ● | ○ | — | | ○ | | IC-Steuerung | | | |
| | | | | | 3-Draht (PNP) | | | M9PAV *1 | M9PA *1 | — | — | ○ | ○ | ● | ○ | — | | ○ | | | | | |
| | | | | | 2-Draht | | | M9BAV *1 | M9BA *1 | F7BAV *1 | F7BA *1 | ○ | ○ | ● | ○ | — | | ○ | | IC-Steuerung | | | |
| | | | | | 4-Draht (NPN) | | | — | H7NF | — | F79F | ● | — | ● | ○ | — | | ○ | | | | | |
| Reed-Schalter | — | Eingegossenes Kabel | Ja | 3-Draht (entspricht NPN) | 5 V | — | A96V | A96 | — | A76H | ● | — | ● | — | — | — | IC-Steuerung | | | | | | |
| | | | | — | | | 200 V | — | — | A72 | A72H | ● | — | ● | — | — | | | | | | | |
| | | | | Stecker | Nein | Ja | 2-Draht | 12 V | 24 V | — | 100 V | A93V *2 | A93 | A73 *2 | A73H *2 | ● | ● | ● | ● | — | IC-Steuerung | | |
| | | | | | | | | | | | Bis 100 V | A90V | A90 | A80 | A80H | ● | — | ● | — | — | | — | |
| | | | | | | | | | | | — | — | C73C | A73C | — | ● | — | ● | ● | ● | | — | — |
| | | | | | | | | | | | — | — | C80C | A80C | — | ● | — | ● | ● | ● | | — | — |
| | | | | | | | | | | | Max. 24 V | — | C80C | A80C | — | ● | — | ● | ● | ● | | — | — |
| | | | | | | | | | | | — | — | — | A79W | — | ● | — | ● | — | — | | — | — |

*1 Wasserfeste Signalgeber können auf den o. g. Modellen montiert werden, in diesem Fall kann SMC jedoch die Wasserfestigkeit nicht gewährleisten.
Bei Verwendung wasserfester Modelle mit der o. g. Bestell-Nr. bitte SMC kontaktieren.
*2 Das Anschlusskabel mit 1 m ist nur mit der Ausführung D-A93 verwendbar.
* Symbole für Anschlusskabellänge: 0,5 m..... — (Beispiel) M9NW
1 m..... M (Beispiel) M9NWM
3 m..... L (Beispiel) M9NWL
5 m..... Z (Beispiel) M9NWW
ohne..... N (Beispiel) H7CN
* Details zu weiteren erhältlichen Signalgebern als den o.g. finden Sie auf Seite 111.
* Elektronische Signalgeber mit der Markierung „○“ werden auf Bestellung gefertigt.
* Die Signalgeber D-A9□/M9□/A7□/A80□/F7□/J7□ werden mitgeliefert (nicht montiert). Vor der Lieferung werden nur die Signalgeber-Befestigungselemente montiert.

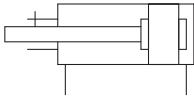


Druckluftzylinder: Verdrehgesicherte Kolbenstange Doppeltwirkend, einseitige Kolbenstange **Serie C75K**



Symbol

elastische Dämpfung



| |
|--|
| Einzelheiten zu Zylindern mit Signalgebern finden Sie auf den Seiten 101 bis 111. |
| <ul style="list-style-type: none"> • Korrekte Signalgeber-Einbaulage (Erfassung am Hubende) und Einbauhöhe • Mindesthub für Signalgebermontage • Betriebsbereich • Signalgeber-Montagewinkel/Bestell-Nr. |



Produktion auf Bestellung
(Siehe Seiten 115 bis 120 für nähere Angaben.)

| Symbol | Technische Daten |
|--------|--------------------------------------|
| -XA | Geänderte Ausführung des Gelenkkopfs |

Technische Daten

| | | |
|---------------------------------|--|-----------|
| Kolben-Ø [mm] | 32 | 40 |
| Ausführung | Pneumatisch | |
| Wirkungsweise | Doppeltwirkend, einseitige Kolbenstange | |
| Medium | Druckluft | |
| Prüfdruck | 1,5 MPa | |
| Max. Betriebsdruck | 1,0 MPa | |
| Min. Betriebsdruck | elastische Dämpfung 0,05 MPa | |
| Umgebungs- und Mediumtemperatur | Ohne Signalgeber: -20 °C bis 80 °C (nicht gefroren) Ohne Signalgeber: -10 °C bis 60 °C (nicht gefroren) | |
| Schmierfett | Nicht erforderlich (lebensdauergeschmiert) | |
| Hubtoleranz | +1,4 0 mm | |
| Kolbengeschwindigkeit | 50 bis 1500 mm/s | |
| Dämpfung | elastische Dämpfung | |
| Zulässige kinetische Energie | 0,65 J | 1,2 J |
| Verdrehgenauigkeit | ±0,5° | |

Standardhübe

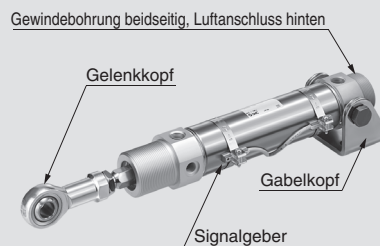
| Kolben-Ø [mm] | Standardhub [mm]*1 | max. Hub*2 [mm] |
|---------------|--|-----------------|
| 32 | 10, 25, 40, 50, 80, 100, 125, 160, 200, 250, 300 | 1000 |
| 40 | | |

*1 Andere Hübe auf Anfrage erhältlich.

*2 Längere Hübe als die Standardhübe sind als Sonderbestellung erhältlich (-X2018).

Option: Bestellbeispiel für die Zylinder-Baugruppe

Zylindertyp: CD75KE40-50NV-B-M9BW



Zylinderboden Gewinde beidseitig
Montage-Befestigungselement: Befestigung
Befestigung am Kolbenstangenende Gelenkkopf
Signalgeber D-M9BW: Bandmontage, 2 Stk.

* Befestigungselement, Gelenkkopf und Signalgeber werden mit dem Produkt geliefert.

⚠ Vorsichtsmaßnahmen

Vor der Inbetriebnahme der Produkte durchlesen. Siehe Umschlagseite für Sicherheitsvorschriften. Für Vorsichtsmaßnahmen für Antriebe und Signalgeber siehe „Vorsichtsmaßnahmen zur Handhabung von SMC-Produkten“ und die Bedienungsanleitung auf der SMC-Website: <http://www.smc.eu>

Standard
Doppeltwirkend, einseitige Kolbenstange
C85W
Doppeltwirkend, einseitige Kolbenstange
C85
Verdrehgesicherte Kolbenstange
Doppeltwirkend, einseitige Kolbenstange
C85K
Einfachwirkend, Federkraft ein- oder ausfedern
C85K
Direktmontage
Doppeltwirkend, einseitige Kolbenstange
C85R
Standard
Doppeltwirkend, einseitige Kolbenstange
C75W
Einfachwirkend, Federkraft ein- oder ausfedern
C75
Verdrehgesicherte Kolbenstange
Doppeltwirkend, einseitige Kolbenstange
C75K
Direktmontage
Doppeltwirkend, einseitige Kolbenstange
C75R
Signalgeber
Produktion auf Bestellung

Serie C75K

Befestigungselemente/Zubehör

| Befestigungselement/Zubehör | | Standard (am Gehäuse montiert) | | Befestigungselement (im Lieferumfang enthalten) | | | | | | Zubehör (im Lieferumfang enthalten) | |
|-----------------------------|---|--------------------------------|---------------------|---|------------------------|--------------------|------------------------------|----------------------|----------------------|-------------------------------------|------------|
| | | Befestigungsmutter | Kolbenstangenmutter | Befestigungsmutter | Fußbefestigung Flansch | Schwenklager Stift | Schwenklager-Unterlegscheibe | Gabelkopf-Gegenlager | Befestigung Schraube | Gelenkkopf | |
| Befestigungselement Symbol | L | Einfache Fußbefestigung | ● (1 Stk.) | ● (1 Stk.) | — | ● (1 Stk.) | — | — | — | — | — |
| | M | Doppelte Fußbefestigung | ● (1 Stk.) | ● (1 Stk.) | ● (1 Stk.) | ● (2 Stk.) | — | — | — | — | — |
| | G | Flansch | ● (1 Stk.) | ● (1 Stk.) | — | ● (1 Stk.) | — | — | — | — | — |
| | U | Schwenkbefestigung | ● (1 Stk.) | ● (1 Stk.) | — | — | ● (2 Stk.) | ● (2 Stk.) | — | — | — |
| | N | Befestigung | ● (1 Stk.) | ● (1 Stk.) | — | — | — | ● (2 Stk.) | ● (1 Stk.) | ● (2 Stk.) | — |
| Optionales Sinnbild | V | Gelenkkopf | ● (1 Stk.) | ● (1 Stk.) | — | — | — | — | — | — | ● (1 Stk.) |

Befestigungselement/Zubehör Bestell-Nr..

| Befestigungselement/Zubehör | | Kolben-Ø [mm] | | Inhalt |
|-----------------------------|--|---------------|-------------|---|
| | | 32 | 40 | |
| Befestigungselement | Kolbenstangenmutter | C75NT32Z | C75NT40Z | 1 Kolbenstangenmutter |
| | Befestigungsmutter | C75SN32Z | C75SN40Z | 1 Befestigungsmutter |
| | Flansch, Fußbefestigung (1 Stk.) | C75F32AZ | C75F40AZ | 1 Flansch/Fußbefestigung |
| | Fußbefestigung/Flansch (2 Stk. mit 1 Befestigungsmutter) | C75F32BZ | C75F40BZ | 2 Flansch/Fußbefestigung 1 Befestigungsmutter |
| | Fußbefestigung/Flansch (1 Stk. mit 1 Befestigungsmutter) | C75F32CZ | C75F40CZ | 1 Flansch/Fußbefestigung, 1 Befestigungsmutter |
| | Schwenkbefestigung | C75T32Z | C75T40Z | 2 Schwenklager-Stifte, 2 Schwenklager-Unterlegscheibe |
| | Befestigung | C75C32Z | C75C40Z | 1 Gabelkopf-Gegenlager, 2 Bolzen für Gabelbefestigung, 2 Schwenklager-Unterlegscheibe |
| Zubehör | Gelenkkopf | KJ10DA | KJ12DA | 1 Gelenkkopf |
| | Ausgleichselement | JA25-10-150 | JA40-12-175 | 1 Ausgleichselement |

* Siehe Seite 63 für die Abmessungen des Zubehörs.

Ersatzteile: Für Ausführung mit verdrehgesicherter Kolbenstange (K)

| Kolben-Ø [mm] | Bestell-Nr. | Anm. |
|---------------|-------------|--|
| 32 | C75K-32PS | Jedes Set enthält: 1 Kolbenstangendichtung 1 Unterlegscheibe 1 Sicherungsring |
| 40 | C75K-40PS | |

* Beim Ersetzen der Dichtungen **Schmierfett (GR-S-010: separat bestellen)** auf die gleitenden Teile auftragen.

Gewicht

| Kolben-Ø [mm] | | | 32 | 40 |
|-----------------------------|--|---------|------|------|
| Basisgewicht | Ohne Magnet | C75KE | 0,36 | 0,69 |
| | | C75KF | 0,34 | 0,64 |
| | | C75KY | 0,34 | 0,64 |
| | Mit Magnet | CD75KE | 0,37 | 0,69 |
| | | CD75KF | 0,34 | 0,65 |
| | | CD75KY | 0,34 | 0,65 |
| Zusatzgewicht pro 10 mm Hub | | | 0,02 | 0,03 |
| Befestigungselement | Flansch, Fußbefestigung (1 Stk.) | C75F□AZ | 0,11 | 0,2 |
| | Fußbefestigung/Flansch (2 Stk. mit 1 Befestigungsmutter) | C75F□BZ | 0,25 | 0,46 |
| | Schwenkbefestigung | C75T□Z | 0,02 | 0,03 |
| | Befestigung | C75C□Z | 0,17 | 0,31 |
| Zubehör | Gelenkkopf | KJ□DA | 0,07 | 0,11 |
| | Ausgleichselement | JA□-□-□ | 0,07 | 0,16 |

Berechnungsbeispiel: C75KE32-50NV

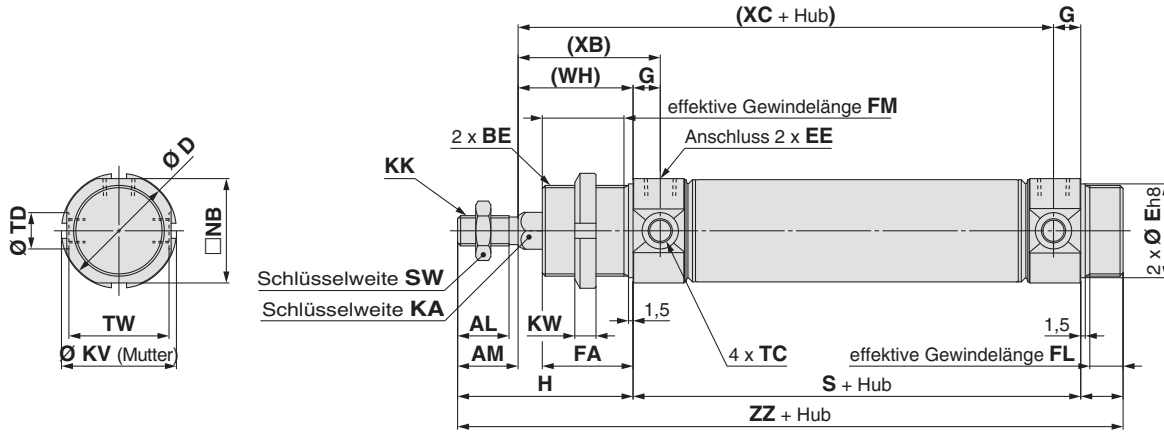
- Basisgewicht 0,36 kg (Ø 32)
- Zusätzliches Gewicht ... 0,02 kg (bei 10 mm Hub)
- Zylinderhub 50 mm
- Befestigungselement: Gabelkopf - 0,17 kg
- Zubehör: Gelenkkopf 0,07 kg

$$0,36 + 0,02 \times 50/10 + 0,17 + 0,07 = 0,7 \text{ kg}$$

Abmessungen

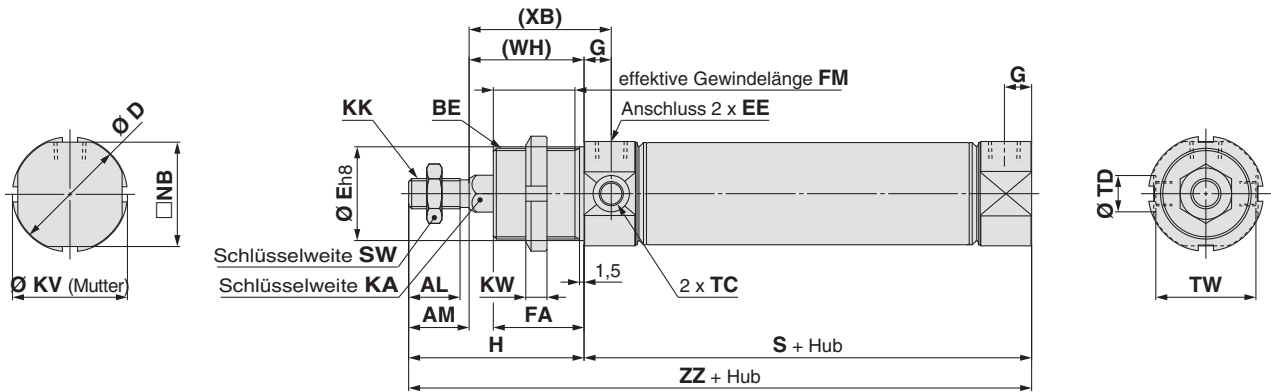
Gewinde beidseitig

C□75KE Kolben-Ø - Hub - □



Gewinde vorn, Luftanschluss hinten

C□75KF Kolben-Ø - Hub - □



Abmessungen

[mm]

| Kolben-Ø | AL | AM | BE | D | E | EE | FA | FB | FM | FL | G | H | KA | KK | KV | KW | NB |
|----------|----|----|-----------|------|----|------|----|----|----|----|----|----|------|------------|----|----|------|
| 32 | 17 | 20 | M30 x 1,5 | 37,5 | 30 | G1/8 | 30 | 14 | 27 | 11 | 9 | 58 | 12,2 | M10 x 1,5 | 38 | 7 | 34,5 |
| 40 | 21 | 24 | M38 x 1,5 | 46,5 | 38 | G1/4 | 35 | 16 | 32 | 13 | 12 | 69 | 14,2 | M12 x 1,75 | 50 | 8 | 42,5 |

| Kolben-Ø | S | SW | TC | TD | TW | (WH) | (XB) | (XC) |
|----------|----|----|---------|----------------------------------|------|------|------|------|
| 32 | 68 | 17 | M8 x 1 | 12 ^{+0,08} ₀ | 33,1 | 38 | 47 | 97 |
| 40 | 89 | 19 | M10 x 1 | 14 ^{+0,08} ₀ | 39,5 | 45 | 57 | 122 |

Gewinde beidseitig

| Kolben-Ø | ZZ |
|----------|-----|
| 32 | 140 |
| 40 | 174 |

Gewinde vorn, Luftanschluss hinten

| Kolben-Ø | ZZ |
|----------|-----|
| 32 | 126 |
| 40 | 158 |

Siehe Seite 61 bis 62 im Abschnitt für die Standardausführung mit einseitiger Kolbenstange für Details zu Befestigungselementen und siehe Seite 63 im Abschnitt für die Standardausführung mit einseitiger Kolbenstange für Details zum Zubehör (Gelenkkopf, Ausgleichselement).

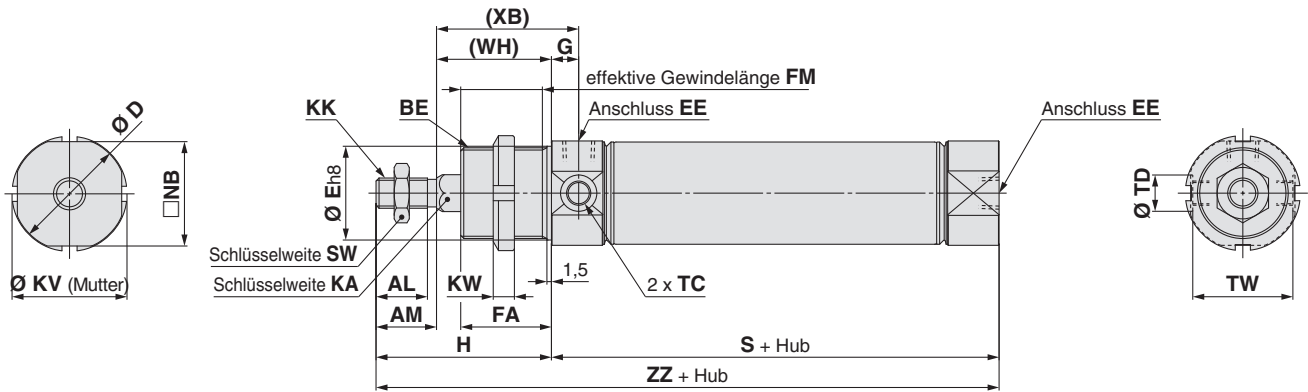
| | | |
|--------------------------------|--|------|
| Standard | Doppeltwirkend, einseitige Kolbenstange | C85 |
| Standard | Doppeltwirkend mit durchgehender Kolbenstange | C85W |
| Standard | einfachwirkend, Federkraft ein- oder ausfedern | C85 |
| Verdrehgesicherte Kolbenstange | Doppeltwirkend, einseitige Kolbenstange | C85K |
| Verdrehgesicherte Kolbenstange | Einfachwirkend, Federkraft ein- oder ausfedern | C85K |
| Direktmontage | Doppeltwirkend, einseitige Kolbenstange | C85R |
| Direktmontage | einfachwirkend, einseitige Kolbenstange | C75 |
| Standard | Doppeltwirkend, einseitige Kolbenstange | C75 |
| Standard | Doppeltwirkend mit durchgehender Kolbenstange | C75W |
| Standard | einfachwirkend, Federkraft ein- oder ausfedern | C75 |
| Verdrehgesicherte Kolbenstange | Doppeltwirkend, einseitige Kolbenstange | C75K |
| Verdrehgesicherte Kolbenstange | Einfachwirkend, Federkraft ein- oder ausfedern | C75K |
| Direktmontage | Doppeltwirkend, einseitige Kolbenstange | C75R |
| Signalgeber | | |
| Produktion auf Bestellung | | |

Serie C75K

Abmessungen

Zylinderdeckel axialer Luftanschluss

C□75KY Kolben-Ø – Hub – □



Abmessungen

| Kolben-Ø | AL | AM | BE | D | E | EE | FA | FM | G | H | KA | KK | KV | KW | NB | S | SW | TC | TD | TW | (WH) | (XB) | ZZ |
|----------|----|----|-----------|------|----|------|----|----|----|----|------|------------|----|----|------|----|----|---------|----------------------------------|------|------|------|-----|
| 32 | 17 | 20 | M30 x 1,5 | 37,5 | 30 | G1/8 | 30 | 27 | 9 | 58 | 12,2 | M10 x 1,5 | 38 | 7 | 34,5 | 68 | 17 | M8 x 1 | 12 ^{+0,08} ₀ | 33,1 | 38 | 47 | 126 |
| 40 | 21 | 24 | M38 x 1,5 | 46,5 | 38 | G1/4 | 35 | 32 | 12 | 69 | 14,2 | M12 x 1,75 | 50 | 8 | 42,5 | 89 | 19 | M10 x 1 | 14 ^{+0,08} ₀ | 39,5 | 45 | 57 | 158 |

Siehe Seite 6 1 bis 6 2 im Abschnitt für die Standardausführung mit einseitiger Kolbenstange für Details zu Befestigungselementen und siehe Seite 6 3 im Abschnitt für die Standardausführung mit einseitiger Kolbenstange für Details zum Zubehör (Gelenkkopf, Ausgleichselement).

Druckluftzylinder: Verdrehgesicherte Kolbenstange

Einfachwirkend, Federkraft ein- oder ausgefahren

Serie C75K

Ø 32, Ø 40



Bestellschlüssel

Einfachwirkend, Federkraft ein- oder ausgefahren

C D 75K E 32-100 S L V - B - M9BW

Eingebauter Magnet

| | |
|---|--------------------|
| — | ohne |
| D | eingebauter Magnet |

Zylinderdeckelausführung

| | |
|---|--------------------------------------|
| E | Gewinde beidseitig |
| F | Gewinde vorn, Luftanschluss hinten |
| Y | Zylinderdeckel axialer Luftanschluss |

Verwendbar Zylinderdeckel

| Wirkungsweise | Zylinderdeckelausführung | | |
|--|--------------------------|---|---|
| | E | F | Y |
| Einfachwirkend, Federkraft eingefahren | ● | ● | ● |
| Einfachwirkend, Federkraft ausgefahren | ● | ● | — |

Kolben-Ø

| | |
|----|-------|
| 32 | 32 mm |
| 40 | 40 mm |

Zylinderhub [mm]
Siehe folgende Seite für

Wirkungsweise

| | |
|---|--|
| S | Einfachwirkend, Federkraft eingefahren |
| T | Einfachwirkend, Federkraft ausgefahren |

Signalgeber-Montageausführung*1

| | |
|---|-----------------|
| A | Schiene montage |
| B | Bandmontage |

*1 Ohne Magnet wird mit dem Symbol „—“ angegeben.

Anzahl Signalgeber

| | |
|---|---|
| — | 2 |
| S | 1 |
| n | n |

Signalgeber

| | |
|---|------------------|
| — | ohne Signalgeber |
|---|------------------|

* Für verwendbare Signalgeber siehe nachstehende Tabelle.
* Signalgeber werden mit dem Produkt geliefert.

Produktion auf Bestellung
Siehe Seite 87 für Details.

Zubehör*1

| | |
|---|------------|
| — | ohne |
| V | Gelenkkopf |

*1 Siehe Befestigungselemente/ Zubehör auf Seite 88 für Details zum Zubehör.
* Das Zubehör wird mit dem Produkt geliefert.

Befestigungselement*1

| | |
|---|-------------------------|
| — | ohne |
| L | einfache Fußbefestigung |
| M | doppelte Fußbefestigung |
| G | Flansch |
| U | Schwenkbefestigung |
| N | Befestigung |

*1 Siehe Befestigungselemente/ Zubehör auf Seite 88 für Details zu Befestigungselementen.
* Das Befestigungselement wird mit dem Produkt geliefert.

Verwendbar Befestigungselement

| Wirkungsweise | Zylinderdeckelausführung | Befestigungselement | | | | |
|--|--------------------------|---------------------|---|---|---|---|
| | | L | M | G | U | N |
| Einfachwirkend, Federkraft eingefahren | E | ● | ● | ● | ● | ● |
| F | F | ● | — | ● | ● | ● |
| Y | Y | ● | — | ● | ● | ● |
| Einfachwirkend, Federkraft ausgefahren | E | ● | ● | ● | ● | ● |
| F | F | ● | — | ● | ● | ● |

Verwendbare Signalgeber/Siehe Signalgeberleitfaden für nähere Informationen.

| Ausführung | Sonderfunktion | Elektrischer Eingang | Betriebsanzeige | Verdrahtung (Ausgang) | Lastspannung | | Signalgebertyp | | | | Anschlusskabellänge [m] | | | | | Vorverdrahteter Stecker | Zulässige Last | | | | | |
|---------------------------------------|---------------------------------------|----------------------|---------------------|-----------------------|--------------------------|-----|----------------|-------|-----------------|-------|-------------------------|-------|-----------|--------|--------------|-------------------------|----------------|---|---|---|---|--------------|
| | | | | | DC | AC | Bandmontage | | Schiene montage | | 0,5 (—) | 1 (M) | 3 (L) | 5 (Z) | Ohne (N) | | | | | | | |
| | | | | | | | Vertikal | Axial | Vertikal | Axial | | | | | | | | | | | | |
| Elektronischer Signalgeber | — | Eingegossenes Kabel | — | 3-Draht (NPN) | 5 V, 12 V | — | M9NV | M9N | F7NV | F79 | ● | ● | ● | ○ | ○ | IC-Steuerung | | | | | | |
| | | | | 3-Draht (PNP) | | | M9PV | M9P | F7PV | F7P | ● | ● | ● | ○ | ○ | | | | | | | |
| | Diagnoseanzeige (zweifarbige Anzeige) | Stecker | Ja | 2-Draht | 12 V | — | — | H7C | J79C | — | ● | — | ● | ● | — | — | | | | | | |
| | | | | 3-Draht (NPN) | | | M9NWV | M9NW | F7NWV | F79W | ● | ● | ● | ○ | ○ | | IC-Steuerung | | | | | |
| | Wasserfest (zweifarbige Anzeige) | Eingegossenes Kabel | — | 3-Draht (PNP) | 5 V, 12 V | — | M9PWV | M9PW | — | F7PW | ● | ● | ● | ○ | ○ | Steuerung | | | | | | |
| | | | | 2-Draht | | | M9BWW | M9BW | F7BWW | J79W | ● | ● | ● | ○ | ○ | | | | | | | |
| | Reed-Schalter | — | Eingegossenes Kabel | Ja | 3-Draht (entspricht NPN) | 5 V | — | A96V | A96 | — | A76H | ● | — | ● | — | — | IC-Steuerung | | | | | |
| | | | | | — | | | — | — | A72 | A72H | ● | — | ● | — | — | | | | | | |
| | | | | | Stecker | | | Nein | 2-Draht | 24 V | 12 V | — | 100 V | A93V*2 | A93 | A73*2 | A73H*2 | ● | ● | ● | ● | IC-Steuerung |
| | | | | | | | | | | | | | Bis 100 V | A90V | A90 | A80 | A80H | ● | — | ● | ● | |
| — | | | | | | | | | | | | | — | C73C | A73C | — | ● | — | ● | ● | — | |
| Max. 24 V | | | | | | | | | | | | | — | C80C | A80C | — | ● | — | ● | ● | — | |
| Diagnoseanzeige (zweifarbige Anzeige) | eingegossenes Kabel | Ja | — | — | — | — | A79W | — | — | ● | — | ● | — | — | IC-Steuerung | | | | | | | |

*1 Wasserfeste Signalgeber können auf den o. g. Modellen montiert werden, in diesem Fall kann SMC jedoch die Wasserfestigkeit nicht gewährleisten.
Bei Verwendung wasserfester Modelle mit der o. g. Bestell-Nr. bitte SMC kontaktieren.

*2 Das Anschlusskabel mit 1 m ist nur mit der Ausführung D-A93 verwendbar.

* Symbole für Anschlusskabellänge: 0,5 m..... — (Beispiel) M9NW 5 m..... Z (Beispiel) M9NWZ
1 m..... M (Beispiel) M9NWM Ohne..... N (Beispiel) H7CN
3 m..... L (Beispiel) M9NWL

* Details zu weiteren erhältlichen Signalgebern als den o.g. finden Sie auf Seite 111.
* Elektronische Signalgeber mit der Markierung ○* werden auf Bestellung gefertigt.
* Die Signalgeber D-A9□/M9□/A7□/A80□/F7□/J7□ werden mitgeliefert (nicht montiert). Vor der Lieferung werden nur die Signalgeber-Befestigungselemente montiert.



Standard | Doppelwirkend, einseitige Kolbenstange | C85W

Standard | Doppelwirkend, einseitige Kolbenstange | C85

Verdrehgesicherte Kolbenstange | Doppelwirkend, Federkraft ein- oder ausgefahren | C85K

Direktmontage | Doppelwirkend, einseitige Kolbenstange | C85R

Standard | Doppelwirkend, einseitige Kolbenstange | C75W

Verdrehgesicherte Kolbenstange | Doppelwirkend, Federkraft ein- oder ausgefahren | C75

Direktmontage | Doppelwirkend, einseitige Kolbenstange | C75K

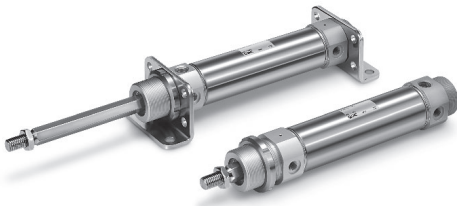
Verdrehgesicherte Kolbenstange | Doppelwirkend, Federkraft ein- oder ausgefahren | C75K

Direktmontage | Doppelwirkend, einseitige Kolbenstange | C75R

Signalgeber

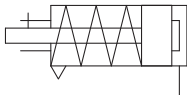
Produktion auf Bestellung

Serie C75K

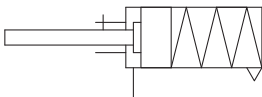


Symbol

Einfachwirkend Einfachwirkend, Federkraft Einfahrend, elastische Dämpfung



Einfachwirkend Federkraft ausgefahren, elastische Dämpfung



| |
|--|
| Für Einzelheiten zu Zylindern mit Signalgebern siehe Seiten 101 bis 111 |
| <ul style="list-style-type: none"> • Korrekte Signalgeber-Einbaulage (Erfassung am Hubende) und Einbauhöhe • Mindesthub für Signalgebermontage • Betriebsbereich • Signalgeber-Montagewinkel/Bestell-Nr. |



Produktion auf Bestellung
(Siehe Seiten 115 bis 120 für nähere Angaben.)

| Symbol | Technische Daten |
|--------|--------------------------------------|
| -XA | Geänderte Ausführung des Gelenkkopfs |

⚠ Vorsichtsmaßnahmen

Vor der Inbetriebnahme der Produkte durchlesen. Siehe Umschlagseite für Sicherheitsvorschriften. Für Vorsichtsmaßnahmen für Antriebe und Signalgeber siehe „Vorsichtsmaßnahmen zur Handhabung von SMC-Produkten“ und die Bedienungsanleitung auf der SMC-Website: <http://www.smc.eu>

Technische Daten

| Kolben-Ø [mm] | | 32 | 40 |
|---|----------------------------|--|-------|
| Ausführung | | Pneumatisch | |
| Wirkungsweise | | Einfachwirkend, einseitige Kolbenstange | |
| Medium | | Druckluft | |
| Prüfdruck | | 1,5 MPa | |
| Max. Betriebsdruck | | 1,0 MPa | |
| Min. Betriebsdruck | elastische Dämpfung | Federkraft einfahrend 0,18 MPa Federkraft ausgefahren 0,23 MPa | |
| Umgebungs- und Medien-temperatur | | Ohne Signalgeber: -20 °C bis 80 °C (nicht gefroren) Ohne Signalgeber: -10 °C bis 60 °C (nicht gefroren) | |
| Schmierfett | | nicht erforderlich (lebensdauer geschmiert) | |
| Hubtoleranz | | +1,4 mm | |
| Kolbengeschwindigkeit | | 50 bis 750 mm/s | |
| Dämpfung | | elastische Dämpfung | |
| Zulässige kinetische Energie | | 0,65 J | 1,2 J |
| Verdrehgenauigkeit | | ±0,5° | |

Standardhübe

| Kolben-Ø [mm] | Standardhub [mm]*2 | „Hub (-)“ - „Hub (+)“ [mm] |
|---------------|----------------------------------|----------------------------|
| 32 | 10, 25, 50, 100, 150, 200, 250*1 | 200 |
| 40 | | 250 |

*1 Nicht erhältlich für Ø 32.

*2 Andere Hübe auf Anfrage erhältlich. (Fertigung auf Anfrage)

Federkraft

Federkraft eingefahren [N]

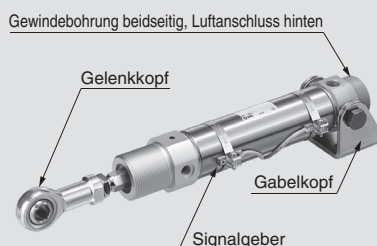
| Kolben-Ø [mm] | Standardhub [mm] | Federkraft | | | | | | | | | | | | | |
|---------------|--------------------------------|--------------------------|--------------------------|--------------------------|--------------------------|--------------------------|--------------------------|--------------------------|--------------------------|--------------------------|--------------------------|--------------------------|--------------------------|--------------------------|--------------------------|
| | | 10 | | 25 | | 50 | | 100 | | 150 | | 200 | | 250 | |
| | | Kolbenstange ausgefahren | Kolbenstange ein-fahrend | Kolbenstange ausgefahren | Kolbenstange ein-fahrend | Kolbenstange ausgefahren | Kolbenstange ein-fahrend | Kolbenstange ausgefahren | Kolbenstange ein-fahrend | Kolbenstange ausgefahren | Kolbenstange ein-fahrend | Kolbenstange ausgefahren | Kolbenstange ein-fahrend | Kolbenstange ausgefahren | Kolbenstange ein-fahrend |
| 32 | 10, 25, 50, 100, 150, 200 | 53,9 | 48,8 | 53,9 | 41,2 | 53,9 | 28,4 | 66,7 | 19,6 | 66,7 | 18,1 | 66,7 | 19,6 | — | — |
| 40 | 10, 25, 50, 100, 150, 200, 250 | 78,5 | 72,6 | 78,5 | 63,7 | 78,5 | 49,0 | 76,5 | 23,5 | 76,5 | 23,5 | 76,5 | 23,5 | 76,5 | 23,5 |

Federkraft ausgefahren [N]

| Kolben-Ø [mm] | Standardhub [mm] | Federkraft | | | | | | | | | | | | | |
|---------------|--------------------------------|--------------------------|--------------------------|--------------------------|--------------------------|--------------------------|--------------------------|--------------------------|--------------------------|--------------------------|--------------------------|--------------------------|--------------------------|--------------------------|--------------------------|
| | | 10 | | 25 | | 50 | | 100 | | 150 | | 200 | | 250 | |
| | | Kolbenstange ein-fahrend | Kolbenstange ausgefahren | Kolbenstange ein-fahrend | Kolbenstange ausgefahren | Kolbenstange ein-fahrend | Kolbenstange ausgefahren | Kolbenstange ein-fahrend | Kolbenstange ausgefahren | Kolbenstange ein-fahrend | Kolbenstange ausgefahren | Kolbenstange ein-fahrend | Kolbenstange ausgefahren | Kolbenstange ein-fahrend | Kolbenstange ausgefahren |
| 32 | 10, 25, 50, 100, 150, 200 | 66,7 | 56,3 | 66,7 | 40,7 | 66,7 | 14,7 | 66,7 | 19,6 | 66,7 | 18,1 | 66,7 | 19,6 | — | — |
| 40 | 10, 25, 50, 100, 150, 200, 250 | 76,5 | 65,9 | 76,5 | 50,0 | 76,5 | 23,5 | 76,5 | 23,5 | 76,5 | 23,5 | 76,5 | 23,5 | 76,5 | 23,5 |

Option: Bestellbeispiel für die Zylinder-Baugruppe

Zylindertyp: CD75KE40-50SNV-B-M9BW



Zylinderboden Gewinde beidseitig
Montage-Befestigungselement: Befestigung
Befestigung am Kolbenstangenende Gelenkkopf
Signalgeber D-M9BW: Bandmontage, 2 Stk.

* Befestigungselement, Gelenkkopf und Signalgeber werden mit dem Produkt geliefert.

Befestigungselemente/Zubehör

| Befestigungselement/Zubehör | | Standard (am Gehäuse montiert) | | Befestigungselement (im Lieferumfang enthalten) | | | | | | Zubehör (im Lieferumfang enthalten) | |
|-----------------------------|----------|--------------------------------|---------------------|---|------------------------|--------------------|------------------------------|----------------------|------------------|-------------------------------------|------------|
| | | Befestigungsmutter | Kolbenstangenmutter | Befestigungsmutter | Fußbefestigung Flansch | Schwenklager Stift | Schwenklager Unterlegscheibe | Gabelkopf-Gegenlager | Gabelkopf-Bolzen | Gelenkkopf | |
| Befestigungselement Symbol | L | Einfache Fußbefestigung | ● (1 Stk.) | ● (1 Stk.) | — | ● (1 Stk.) | — | — | — | — | — |
| | M | Doppelte Fußbefestigung | ● (1 Stk.) | ● (1 Stk.) | ● (1 Stk.) | ● (2 Stk.) | — | — | — | — | — |
| | G | Flansch | ● (1 Stk.) | ● (1 Stk.) | — | ● (1 Stk.) | — | — | — | — | — |
| | U | Schwenkbefestigung | ● (1 Stk.) | ● (1 Stk.) | — | — | ● (2 Stk.) | ● (2 Stk.) | — | — | — |
| | N | Befestigung | ● (1 Stk.) | ● (1 Stk.) | — | — | — | ● (2 Stk.) | ● (1 Stk.) | ● (2 Stk.) | — |
| Optionales Sinnbild | V | Gelenkkopf | ● (1 Stk.) | ● (1 Stk.) | — | — | — | — | — | — | ● (1 Stk.) |

Befestigungselement/Zubehör Bestell-Nr..

| Befestigungselement/Zubehör | | Kolben-Ø [mm] | | Inhalt |
|-----------------------------|--|---------------|-------------|--|
| | | 32 | 40 | |
| Befestigungselement | Kolbenstangenmutter | C75NT32Z | C75NT40Z | 1 Kolbenstangenmutter |
| | Befestigungsmutter | C75SN32Z | C75SN40Z | 1 Befestigungsmutter |
| | Flansch, Fußbefestigung (1 Stk.) | C75F32AZ | C75F40AZ | 1 Flansch/Fußbefestigung |
| | Fußbefestigung/Flansch (2 Stk. mit 1 Befestigungsmutter) | C75F32BZ | C75F40BZ | 2 Flansch/Fußbefestigung 1 Befestigungsmutter |
| | Fußbefestigung/Flansch (1 Stk. mit 1 Befestigungsmutter) | C75F32CZ | C75F40CZ | 1 Flansch/Fußbefestigung 1 Befestigungsmutter |
| | Schwenkbefestigung | C75T32Z | C75T40Z | 2 Schwenklager-Stifte, 2 Schwenklager-Unterlegscheibe |
| | Befestigung | C75C32Z | C75C40Z | 1 Gabelkopf-Gegenlager, 2 Bolzen für Gabelbefestigung, 2 Schwenklager-Unterlegscheibe |
| Zubehör | Gelenkkopf | KJ10DA | KJ12DA | 1 Gelenkkopf |
| | Ausgleichselement | JA25-10-150 | JA40-12-175 | 1 Ausgleichselement |

* Siehe Seite 63 für die Abmessungen des Zubehörs.

Ersatzteile: Für Ausführung mit verdrehgesicherter Kolbenstange (nur für einfachwirkend, Federkraft ausgefahren)

| Kolben-Ø [mm] | Bestell-Nr. | Anm. |
|---------------|-------------|--|
| 32 | C75K-32PS | Jedes Set enthält: 1 Kolbenstangendichtung 1 Unterlegscheibe 1 Sicherungsring |
| 40 | C75K-40PS | |

* Beim Ersetzen der Dichtungen **Schmierfett (GR-S-010: separat bestellen)** auf die gleitenden Teile auftragen. Bei der einfachwirkenden Ausführung mit einfahrender Federkraft gibt es keine Kolbenstangendichtung, daher können keine Dichtungen ausgetauscht werden.

Standard
Doppelwirkend, einseitige Kolbenstange
C85W
Doppelwirkend mit durchgehender Kolbenstange
C85W
Einfachwirkend, Federkraft ein- oder ausgefahren
C85

Direktmontage
Verdrehgesicherte Kolbenstange
Doppelwirkend, einseitige Kolbenstange
C85K
Einfachwirkend, Federkraft ein- oder ausgefahren
C85K
Doppelwirkend, einseitige Kolbenstange
C85R

Standard
Doppelwirkend, einseitige Kolbenstange
C75W
Doppelwirkend, einseitige Kolbenstange
C75
Einfachwirkend, Federkraft ein- oder ausgefahren
C75

Direktmontage
Verdrehgesicherte Kolbenstange
Doppelwirkend, einseitige Kolbenstange
C75K
Einfachwirkend, Federkraft ein- oder ausgefahren
C75K
Doppelwirkend, einseitige Kolbenstange
C75R

Signalgeber
Produktion auf Bestellung

Gewicht

Einfachwirkend, Federkraft eingefahren

[kg]

| | | Kolben-Ø [mm] | 32 | 40 | |
|-------------------------------|---|--------------------|------------|------|------|
| Basis- gewicht | Ohne Magnet | Hub 1 bis 50 mm | C75KE□-□S | 0,45 | 0,81 |
| | | | C75KF□-□S | 0,42 | 0,76 |
| | | | C75KY□-□S | 0,42 | 0,77 |
| | | Hub 51 bis 100 mm | C75KE□-□S | 0,55 | 0,86 |
| | | | C75KF□-□S | 0,53 | 0,81 |
| | | | C75KY□-□S | 0,53 | 0,81 |
| | | Hub 101 bis 150 mm | C75KE□-□S | 0,64 | 0,97 |
| | | | C75KF□-□S | 0,62 | 0,92 |
| | | | C75KY□-□S | 0,62 | 0,92 |
| | | Hub 151 bis 200 mm | C75KE□-□S | 0,73 | 1,07 |
| | | | C75KF□-□S | 0,71 | 1,03 |
| | | | C75KY□-□S | 0,71 | 1,03 |
| | Hub 201 bis 250 mm | C75KE□-□S | — | 1,27 | |
| | | C75KF□-□S | — | 1,23 | |
| | | C75KY□-□S | — | 1,23 | |
| | Mit Magnet | Hub 1 bis 50 mm | CD75KE□-□S | 0,45 | 0,81 |
| | | | CD75KF□-□S | 0,43 | 0,77 |
| | | | CD75KY□-□S | 0,43 | 0,77 |
| | | Hub 51 bis 100 mm | CD75KE□-□S | 0,56 | 0,86 |
| | | | CD75KF□-□S | 0,53 | 0,82 |
| | | | CD75KY□-□S | 0,53 | 0,82 |
| | | Hub 101 bis 150 mm | CD75KE□-□S | 0,65 | 0,97 |
| | | | CD75KF□-□S | 0,62 | 0,93 |
| | | | CD75KY□-□S | 0,62 | 0,93 |
| Hub 151 bis 200 mm | | CD75KE□-□S | 0,74 | 1,08 | |
| | | CD75KF□-□S | 0,71 | 1,03 | |
| | | CD75KY□-□S | 0,72 | 1,04 | |
| Hub 201 bis 250 mm | CD75KE□-□S | — | 1,28 | | |
| | CD75KF□-□S | — | 1,23 | | |
| | CD75KY□-□S | — | 1,23 | | |
| Zusatzgewicht pro 10 mm Hub | | | 0,02 | 0,03 | |
| Befesti- gungs- element | Flansch, Fußbefestigung (1 Stk.) | C75F□AZ | 0,11 | 0,2 | |
| | Flansch, Fußbefestigung (2 Stk. mit 1 Befestigungsmutter) | C75F□BZ | 0,25 | 0,46 | |
| | Schwenkbefestigung | C75T□Z | 0,02 | 0,03 | |
| | Befestigung | C75C□Z | 0,17 | 0,31 | |
| Zubehör | Gelenkkopf | KJ□DA | 0,07 | 0,11 | |
| | Ausgleichselement | JA□-□-□ | 0,07 | 0,16 | |

Berechnungsbeispiel: C75KE32-50SNV

- Basisgewicht 0,45 kg (Ø 32)
- Zusätzliches Gewicht ···· 0,02 kg (bei 10 mm Hub)
- Zylinderhub 50 mm
- Befestigungselement: Gabelkopf ··· 0,17 kg
- Zubehör: Gelenkkopf 0,07 kg

$$0,45 + 0,02 \times 50/10 + 0,17 + 0,07 = \mathbf{0,79 \text{ kg}}$$

Einfachwirkend, Federkraft ausgefahren

[kg]

| | | Kolben-Ø [mm] | 32 | 40 | | |
|-------------------|-------------------------------|---|----------------------------------|------------|------|------|
| Basis- gewicht | Ohne Magnet | Hub 1 bis 50 mm | C75KE□-□T | 0,42 | 0,76 | |
| | | | C75KF□-□T | 0,39 | 0,72 | |
| | | Hub 51 bis 100 mm | C75KE□-□T | 0,48 | 0,85 | |
| | | | C75KF□-□T | 0,45 | 0,8 | |
| | | Hub 101 bis 150 mm | C75KE□-□T | 0,54 | 0,93 | |
| | | | C75KF□-□T | 0,51 | 0,89 | |
| | | Hub 151 bis 200 mm | C75KE□-□T | 0,6 | 1,01 | |
| | | | C75KF□-□T | 0,57 | 0,97 | |
| | | Hub 201 bis 250 mm | C75KE□-□T | — | 1,09 | |
| | | | C75KF□-□T | — | 1,04 | |
| | | Mit Magnet | Hub 1 bis 50 mm | CD75KE□-□T | 0,42 | 0,77 |
| | | | | CD75KF□-□T | 0,4 | 0,73 |
| | Hub 51 bis 100 mm | | CD75KE□-□T | 0,48 | 0,85 | |
| | | | CD75KF□-□T | 0,46 | 0,81 | |
| | Hub 101 bis 150 mm | | CD75KE□-□T | 0,54 | 0,94 | |
| | | | CD75KF□-□T | 0,52 | 0,89 | |
| | Hub 151 bis 200 mm | | CD75KE□-□T | 0,6 | 1,02 | |
| | | | CD75KF□-□T | 0,58 | 0,98 | |
| | Hub 201 bis 250 mm | | CD75KE□-□T | — | 1,09 | |
| | | | CD75KF□-□T | — | 1,05 | |
| | Zusatzgewicht pro 10 mm Hub | | | 0,02 | 0,03 | |
| | Befesti- gungs- element | | Flansch, Fußbefestigung (1 Stk.) | C75F□AZ | 0,11 | 0,2 |
| | | Flansch, Fußbefestigung (2 Stk. mit 1 Befestigungsmutter) | C75F□BZ | 0,25 | 0,46 | |
| | | Schwenkbefestigung | C75T□Z | 0,02 | 0,03 | |
| Befestigung | | C75C□Z | 0,17 | 0,31 | | |
| Zubehör | Gelenkkopf | KJ□DA | 0,07 | 0,11 | | |
| | Ausgleichselement | JA□-□-□ | 0,07 | 0,16 | | |

Berechnungsbeispiel: C75KE32-50TNV

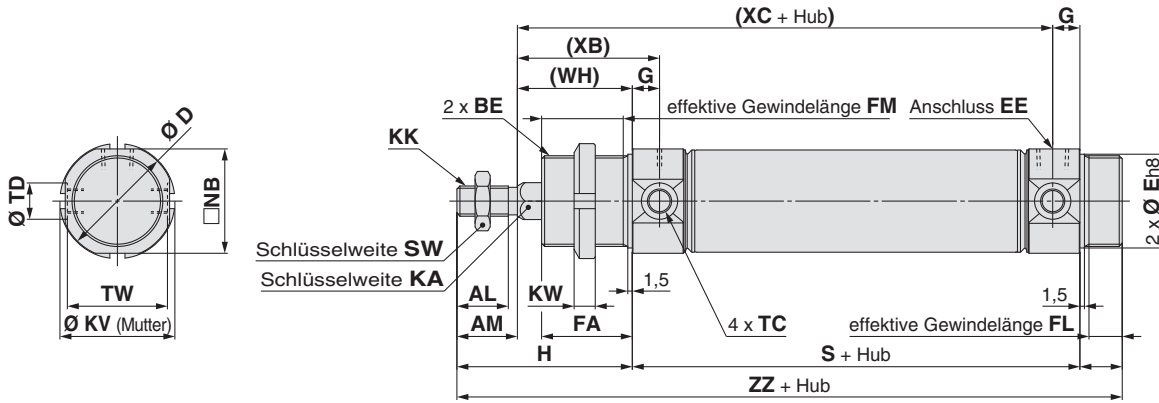
- Basisgewicht 0,42 kg (Ø 32)
- zusätzliches Gewicht ···· 0,02 kg (bei 10 mm Hub)
- Zylinderhub 50 mm
- Befestigungselement: Gabelkopf ··· 0,17 kg
- Zubehör: Gelenkkopf 0,07 kg

$$0,42 + 0,02 \times 50/10 + 0,17 + 0,07 = \mathbf{0,76 \text{ kg}}$$

Abmessungen: Einfachwirkend, Federkraft eingefahren

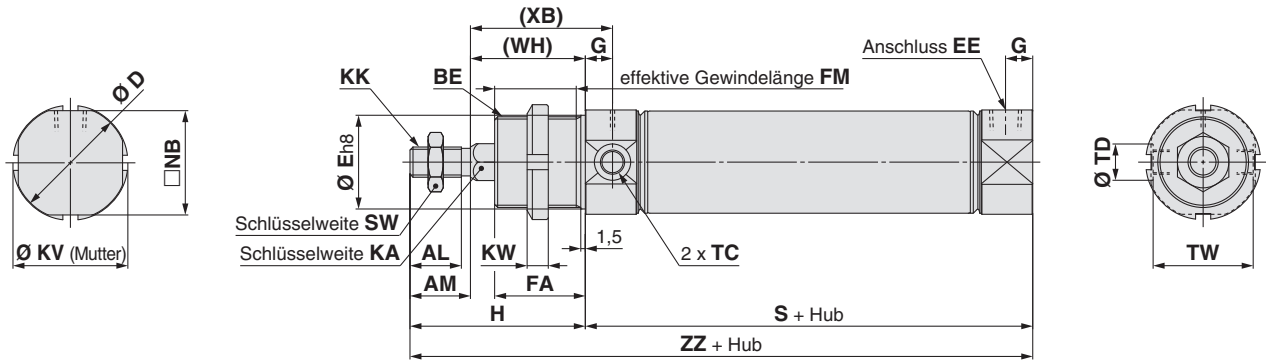
Gewinde beidseitig

C□75KE Kolben-Ø - Hub S - □



Gewinde vorn, Luftanschluss hinten

C□75KF Kolben-Ø - Hub S - □



Abmessungen

| Kolben-Ø | AL | AM | BE | D | E | EE | FA | FB | FM | FL | G | H | KA | KK | KV | KW | NB | SW | TC | TD | TW | (WH) | (XB) |
|----------|----|----|-----------|------|----|------|----|----|----|----|----|----|------|------------|----|----|------|----|---------|----------------------------------|------|------|------|
| 32 | 17 | 20 | M30 x 1,5 | 37,5 | 30 | G1/8 | 30 | 14 | 27 | 11 | 9 | 58 | 12,2 | M10 x 1,5 | 38 | 7 | 34,5 | 17 | M8 x 1 | 12 ^{+0,08} ₀ | 33,1 | 38 | 47 |
| 40 | 21 | 24 | M38 x 1,5 | 46,5 | 38 | G1/4 | 35 | 16 | 32 | 13 | 12 | 69 | 14,2 | M12 x 1,75 | 50 | 8 | 42,5 | 19 | M10 x 1 | 14 ^{+0,08} ₀ | 39,5 | 45 | 57 |

Gewinde beidseitig

| Kolben-Ø | Position | | S | | | | | (XC) | | | | | ZZ | | | | |
|----------|----------|--|----------|------------|-------------|-------------|-------------|----------|------------|-------------|-------------|-------------|----------|------------|-------------|-------------|-------------|
| | Hub | | 1 bis 50 | 51 bis 100 | 101 bis 150 | 151 bis 200 | 201 bis 250 | 1 bis 50 | 51 bis 100 | 101 bis 150 | 151 bis 200 | 201 bis 250 | 1 bis 50 | 51 bis 100 | 101 bis 150 | 151 bis 200 | 201 bis 250 |
| 32 | | | 93 | 118 | 143 | 168 | — | 122 | 147 | 172 | 197 | — | 165 | 190 | 215 | 240 | — |
| 40 | | | 114 | 139 | 164 | 189 | 214 | 147 | 172 | 197 | 222 | 247 | 199 | 224 | 249 | 274 | 299 |

Gewinde vorn, Luftanschluss hinten

| Kolben-Ø | Position | | S | | | | | ZZ | | | | |
|----------|----------|--|----------|------------|-------------|-------------|-------------|----------|------------|-------------|-------------|-------------|
| | Hub | | 1 bis 50 | 51 bis 100 | 101 bis 150 | 151 bis 200 | 201 bis 250 | 1 bis 50 | 51 bis 100 | 101 bis 150 | 151 bis 200 | 201 bis 250 |
| 32 | | | 93 | 118 | 143 | 168 | — | 151 | 176 | 201 | 226 | — |
| 40 | | | 114 | 139 | 164 | 189 | 214 | 183 | 208 | 233 | 258 | 283 |

Siehe Seite 63 im Abschnitt für die Standardausführung mit einseitiger Kolbenstange für Details zum Zubehör (Gelenkkopf, Ausgleichselement).

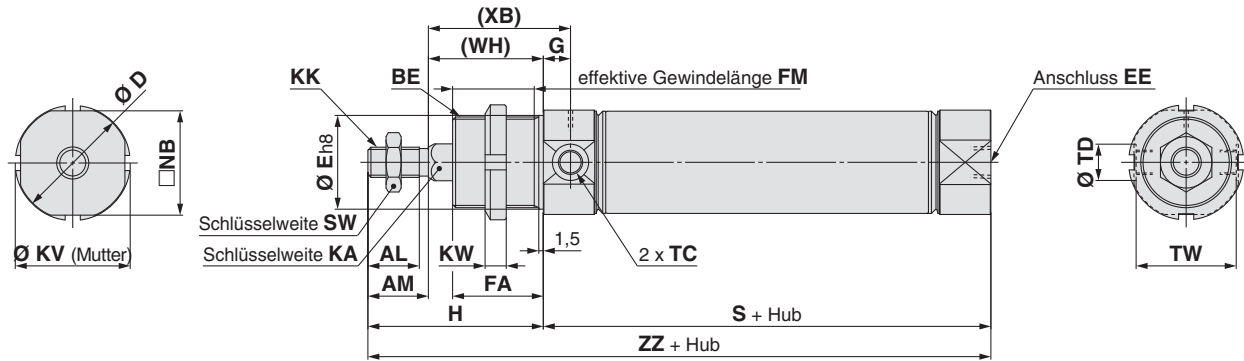
Standard Doppelwirkend, einseitige Kolbenstange C85W
 Standard Doppelwirkend mit durchgehender Kolbenstange C85W
 Einfachwirkend, Federkraft ein- oder ausgefahren C85
 Verdrehgesicherte Kolbenstange Doppelwirkend, einseitige Kolbenstange C85K
 Einfachwirkend, Federkraft ein- oder ausgefahren C85K
 Direktmontage Doppelwirkend, einseitige Kolbenstange C85R
 Einfachwirkend, Federkraft ein- oder ausgefahren C85R
 Standard Doppelwirkend, einseitige Kolbenstange C75W
 Doppelwirkend, einseitige Kolbenstange C75
 Einfachwirkend, Federkraft ein- oder ausgefahren C75
 Verdrehgesicherte Kolbenstange Doppelwirkend, einseitige Kolbenstange C75K
 Einfachwirkend, Federkraft ein- oder ausgefahren C75K
 Direktmontage Doppelwirkend, einseitige Kolbenstange C75R
 Einfachwirkend, Federkraft ein- oder ausgefahren C75R
 Signalgeber
 Produktion auf Bestellung

Serie C75K

Abmessungen: Einfachwirkend, Federkraft eingefahren

Zylinderdeckel axialer Luftanschluss

C□75KY Kolben-Ø – Hub S – □



Abmessungen

| Kolben-Ø | AL | AM | BE | D | E | EE | FA | FM | G | H | KA | KK | KV | KW | NB | SW | TC | TD | TW | (WH) | (XB) |
|----------|----|----|-----------|------|----|------|----|----|----|----|------|------------|----|----|------|----|---------|----------------|------|------|------|
| 32 | 17 | 20 | M30 x 1,5 | 37,5 | 30 | G1/8 | 30 | 27 | 9 | 58 | 12,2 | M10 x 1,5 | 38 | 7 | 34,5 | 17 | M8 x 1 | $12^{+0,08}_0$ | 33,1 | 38 | 47 |
| 40 | 21 | 24 | M38 x 1,5 | 46,5 | 38 | G1/4 | 35 | 32 | 12 | 69 | 14,2 | M12 x 1,75 | 50 | 8 | 42,5 | 19 | M10 x 1 | $14^{+0,08}_0$ | 39,5 | 45 | 57 |

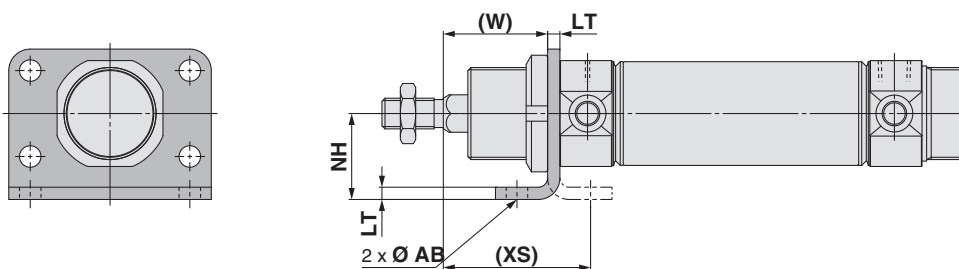
| Kolben-Ø | S | | | | | ZZ | | | | |
|----------|----------|------------|-------------|-------------|-------------|----------|------------|-------------|-------------|-------------|
| | 1 bis 50 | 51 bis 100 | 101 bis 150 | 151 bis 200 | 201 bis 250 | 1 bis 50 | 51 bis 100 | 101 bis 150 | 151 bis 200 | 201 bis 250 |
| 32 | 93 | 118 | 143 | 168 | — | 151 | 176 | 201 | 226 | — |
| 40 | 114 | 139 | 164 | 189 | 214 | 183 | 208 | 233 | 258 | 283 |

Siehe Seite 63 im Abschnitt für die Standardausführung mit einseitiger Kolbenstange für Details zum Zubehör (Gelenkkopf, Ausgleichselement).

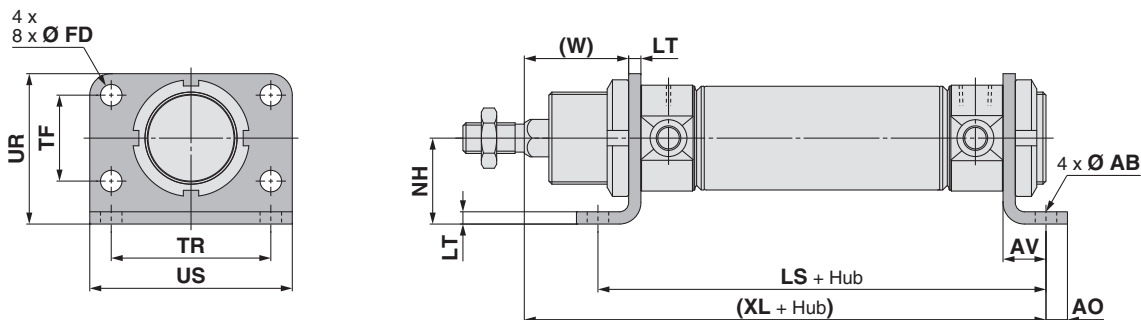
Druckluftzylinder: Verdrehgesicherte Kolbenstange Einfachwirkend, Federkraft ein- oder ausgefahren

Abmessungen: Einfachwirkend, Federkraft eingefahren Das Befestigungselement wird mit dem Produkt geliefert.

Einfache Fußbefestigung: C□75KE□ - □SL/Flansch: C□75KE□ - □SG Befestigungselement enthalten

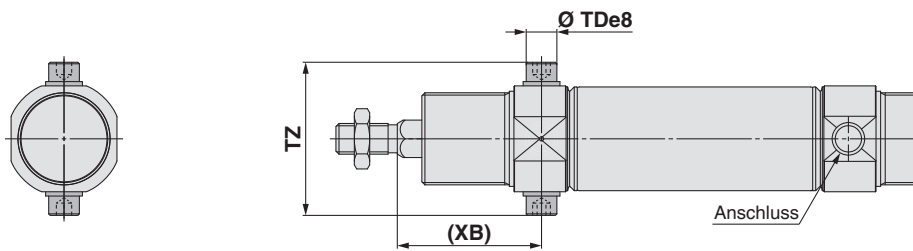


Doppelte Fußbefestigung: C□75KE□ - □SM Befestigungselement enthalten

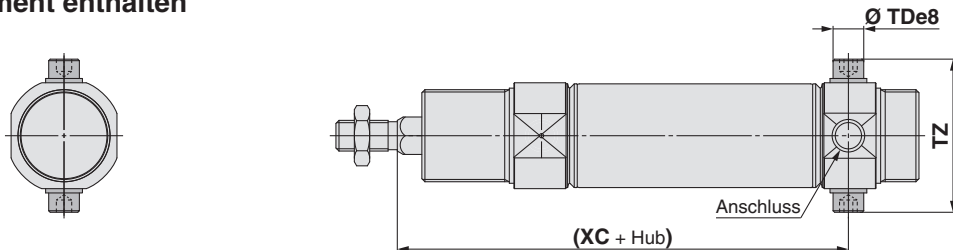


| Kolben-Ø | AB | AO | AV | FD | LS | | | | | LT | NH | TF | TR | UR | US | (W) | (XL) | | | | | (XS) |
|----------|----|----|----|----|----------|------------|-------------|-------------|-------------|----|----|----|----|----|----|-----|----------|------------|-------------|-------------|-------------|------|
| | | | | | 1 bis 50 | 51 bis 100 | 101 bis 150 | 151 bis 200 | 201 bis 250 | | | | | | | | 1 bis 50 | 51 bis 100 | 101 bis 150 | 151 bis 200 | 201 bis 250 | |
| 32 | 7 | 7 | 14 | 7 | 121 | 146 | 171 | 196 | — | 4 | 28 | 28 | 52 | 49 | 66 | 34 | 145 | 170 | 195 | 220 | — | 48 |
| 40 | 9 | 10 | 20 | 9 | 154 | 179 | 204 | 229 | 254 | 5 | 33 | 30 | 60 | 58 | 80 | 40 | 179 | 204 | 229 | 254 | 279 | 60 |

**Schwenkbefestigung: C□75KE□ - □SU
Befestigungselement enthalten**



**Zylinderdeckel Schwenkbefestigung: C□75KE□ - □SU
Befestigungselement enthalten**



| Kolben-Ø | TDe8 | TZ | (XB) | (XC) | | | | |
|----------|--|------|------|----------|------------|-------------|-------------|-------------|
| | | | | 1 bis 50 | 51 bis 100 | 101 bis 150 | 151 bis 200 | 201 bis 250 |
| 32 | 10 ^{-0,025} _{-0,047} | 49,9 | 47 | 122 | 147 | 172 | 197 | — |
| 40 | 12 ^{-0,032} _{-0,059} | 62,3 | 57 | 147 | 172 | 197 | 222 | 247 |

Siehe Seite 63 im Abschnitt für die Standardausführung mit einseitiger Kolbenstange für Details zum Zubehör (Gelenkkopf, Ausgleichselement).

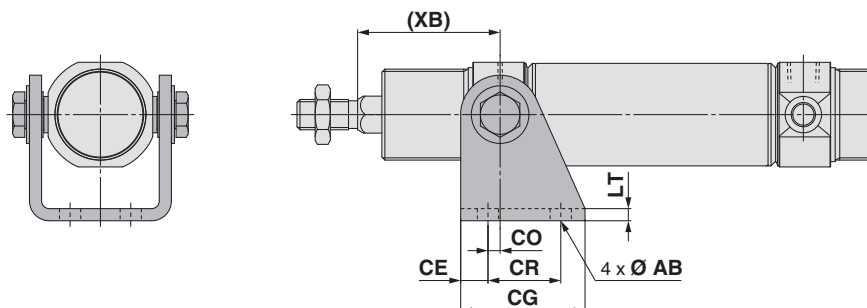
| | | |
|--------------------------------|--|------|
| Standard | Doppelwirkend, einseitige Kolbenstange | C85 |
| | Doppelwirkend mit durchgehender Kolbenstange | C85W |
| Verdrehgesicherte Kolbenstange | Einfachwirkend, Federkraft ein- oder ausgefahren | C85 |
| | Doppelwirkend, einseitige Kolbenstange | C85K |
| Direktmontage | Einfachwirkend, Federkraft ein- oder ausgefahren | C85K |
| | Doppelwirkend, einseitige Kolbenstange | C85R |
| Standard | Doppelwirkend, einseitige Kolbenstange | C75 |
| | Doppelwirkend mit durchgehender Kolbenstange | C75W |
| Verdrehgesicherte Kolbenstange | Einfachwirkend, Federkraft ein- oder ausgefahren | C75 |
| | Doppelwirkend, einseitige Kolbenstange | C75K |
| Direktmontage | Einfachwirkend, Federkraft ein- oder ausgefahren | C75K |
| | Doppelwirkend, einseitige Kolbenstange | C75R |
| Signalgeber | Produktion auf Bestellung | |

Serie C75K

Abmessungen: Einfachwirkend, Federkraft eingefahren Das Befestigungselement wird mit dem Produkt geliefert.

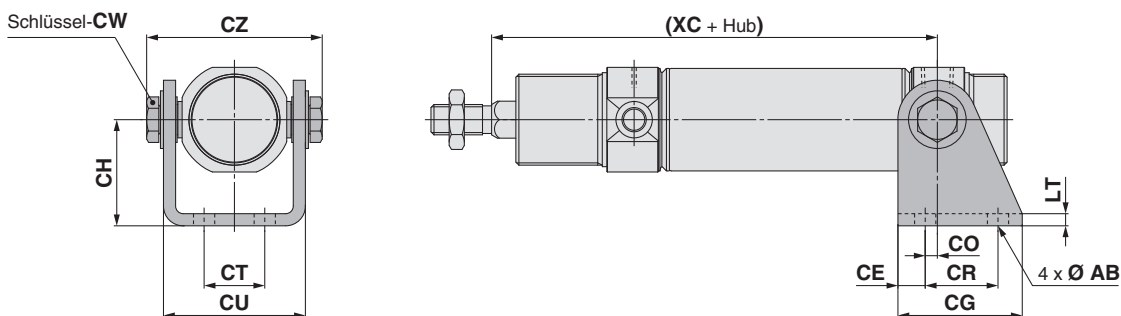
Gabelkopf vorne: C□75KE□ – □SN

Befestigungselement enthalten



Gabelkopf hinten: C□75KE□ – □SN

Befestigungselement enthalten



| Kolben-Ø | AB | CE | CG | CH | CO | CR | CT | CU | CW | CZ | LT | (XB) | (XC) | | | | |
|----------|----|----|----|----|----|----|----|------|----|------|----|------|----------|------------|-------------|-------------|-------------|
| | | | | | | | | | | | | | 1 bis 50 | 51 bis 100 | 101 bis 150 | 151 bis 200 | 201 bis 250 |
| 32 | 7 | 9 | 41 | 35 | 4 | 24 | 20 | 46,8 | 13 | 57,9 | 4 | 47 | 122 | 147 | 172 | 197 | — |
| 40 | 9 | 12 | 52 | 40 | 3 | 30 | 28 | 58,2 | 17 | 72,3 | 5 | 57 | 147 | 172 | 197 | 222 | 247 |

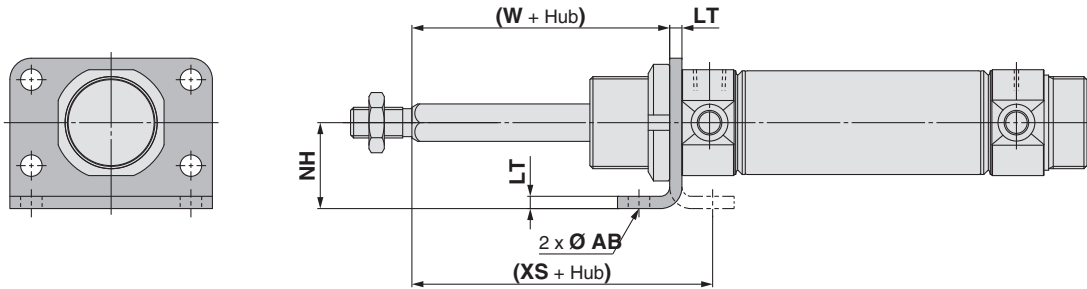
Siehe Seite 63 im Abschnitt für die Standardausführung mit einseitiger Kolbenstange für Details zum Zubehör (Gelenkkopf, Ausgleichselement).

Serie C75K

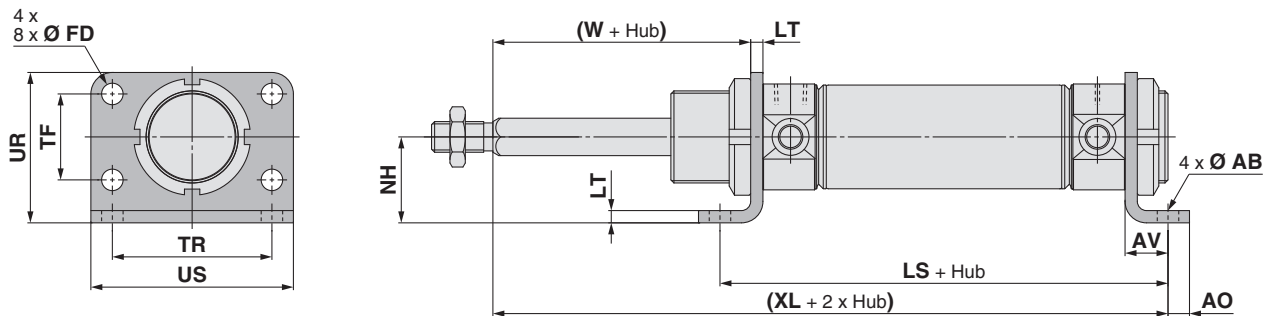
Abmessungen: Einfachwirkend, Federkraft ausgefahren

Das Befestigungselement wird mit dem Produkt geliefert.

Einfache Fußbefestigung C□75KE□ - □TL/Flansch: C□75KE□ - □TG Befestigungselement enthalten

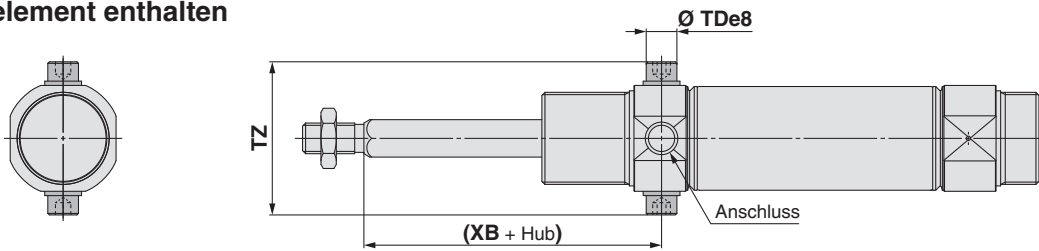


Doppelte Fußbefestigung C□75KE□ - □TM Befestigungselement enthalten

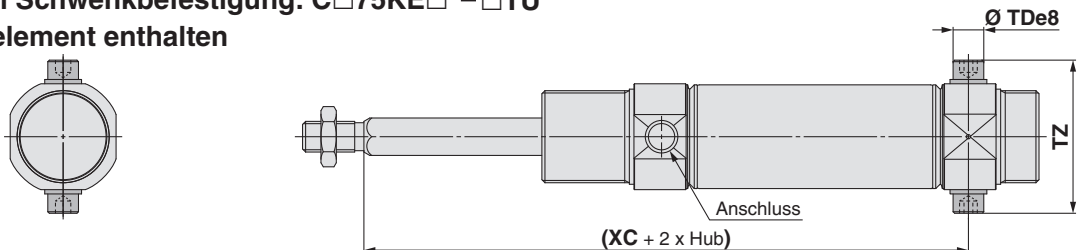


| Kolben- Ø | AB | AO | AV | FD | LS | | | | | LT | NH | TF | TR | UR | US | (W) | (XL) | | | | | (XS) |
|--------------|----|----|----|----|----------|------------|-------------|-------------|-------------|----|----|----|----|----|----|-----|----------|------------|-------------|-------------|-------------|------|
| | | | | | 1 bis 50 | 51 bis 100 | 101 bis 150 | 151 bis 200 | 201 bis 250 | | | | | | | | 1 bis 50 | 51 bis 100 | 101 bis 150 | 151 bis 200 | 201 bis 250 | |
| 32 | 7 | 7 | 14 | 7 | 121 | 146 | 171 | 196 | — | 4 | 28 | 28 | 52 | 49 | 66 | 34 | 145 | 170 | 195 | 220 | — | 48 |
| 40 | 9 | 10 | 20 | 9 | 154 | 179 | 204 | 229 | 254 | 5 | 33 | 30 | 60 | 58 | 80 | 40 | 179 | 204 | 229 | 254 | 279 | 60 |

Schwenkbefestigung: C□75KE□ - □TU Befestigungselement enthalten



Zylinderdeckel Schwenkbefestigung: C□75KE□ - □TU Befestigungselement enthalten



| Kolben-Ø | TDe8 | TZ | (XB) | (XC) | | | | |
|----------|--|------|------|----------|------------|-------------|-------------|-------------|
| | | | | 1 bis 50 | 51 bis 100 | 101 bis 150 | 151 bis 200 | 201 bis 250 |
| 32 | 10 ^{-0,025} _{-0,047} | 49,9 | 47 | 122 | 147 | 172 | 197 | — |
| 40 | 12 ^{-0,032} _{-0,059} | 62,3 | 57 | 147 | 172 | 197 | 222 | 247 |

Siehe Seite 63 im Abschnitt für die Standardausführung mit einseitiger Kolbenstange für Details zum Zubehör (Gelenkkopf, Ausgleichselement).

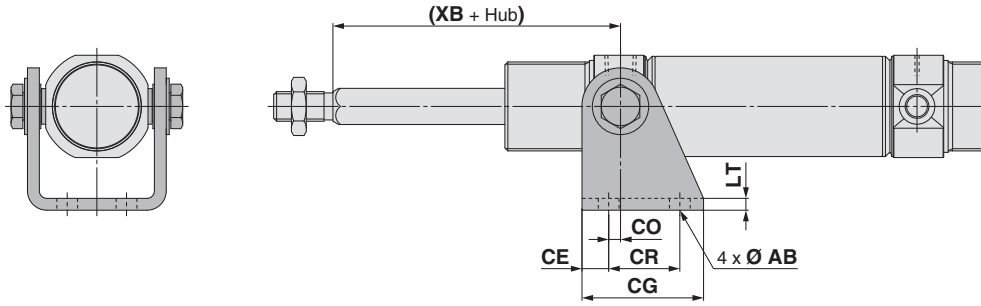
Druckluftzylinder: Verdrehgesicherte Kolbenstange Einfachwirkend, Federkraft ein- oder ausgefahren **Serie C75K**

Abmessungen: Einfachwirkend, Federkraft ausgefahren

Das Befestigungselement wird mit dem Produkt geliefert.

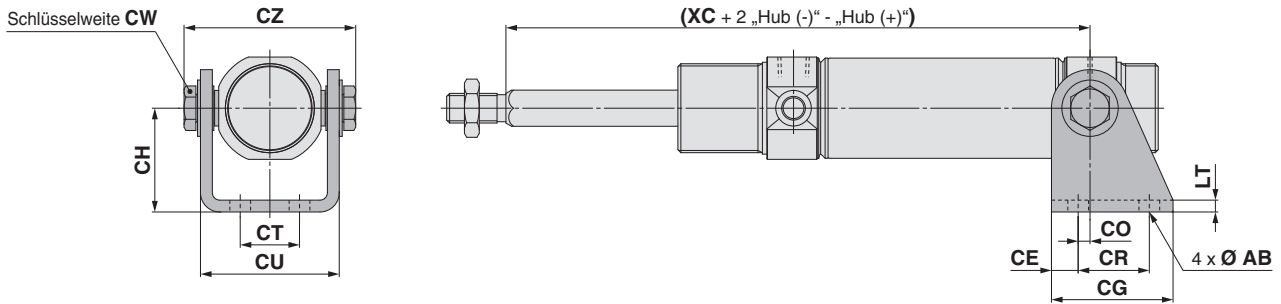
Gabelkopf vorne C□75KE□ – □TN

Anbausatz enthalten



Gabelkopf vorne: C□75KE□ – □TN

Befestigungselement enthalten



| Kolben-Ø | AB | CE | CG | CH | CO | CR | CT | CU | CW | CZ | LT | (XB) | (XC) | | | | |
|----------|----|----|----|----|----|----|----|------|----|------|----|------|----------|------------|-------------|-------------|-------------|
| | | | | | | | | | | | | | 1 bis 50 | 51 bis 100 | 101 bis 150 | 151 bis 200 | 201 bis 250 |
| 32 | 7 | 9 | 41 | 35 | 4 | 24 | 20 | 46,8 | 13 | 57,9 | 4 | 47 | 122 | 147 | 172 | 197 | — |
| 40 | 9 | 12 | 52 | 40 | 3 | 30 | 28 | 58,2 | 17 | 72,3 | 5 | 57 | 147 | 172 | 197 | 222 | 247 |

Siehe Seite 63 im Abschnitt für die Standardausführung mit einseitiger Kolbenstange für Details zum Zubehör (Gelenkkopf, Ausgleichselement).

| | | |
|--------------------------------|--|------|
| Standard | Doppelwirkend, einseitige Kolbenstange | C85 |
| Standard | Doppelwirkend mit durchgehender Kolbenstange | C85W |
| Standard | Einfachwirkend, Federkraft ein- oder ausgefahren | C85 |
| Verdrehgesicherte Kolbenstange | Doppelwirkend, einseitige Kolbenstange | C85K |
| Verdrehgesicherte Kolbenstange | Einfachwirkend, Federkraft ein- oder ausgefahren | C85K |
| Direktmontage | Doppelwirkend, einseitige Kolbenstange | C85R |
| Direktmontage | Doppelwirkend, einseitige Kolbenstange | C75 |
| Standard | Doppelwirkend mit durchgehender Kolbenstange | C75W |
| Standard | Einfachwirkend, Federkraft ein- oder ausgefahren | C75 |
| Verdrehgesicherte Kolbenstange | Doppelwirkend, einseitige Kolbenstange | C75K |
| Verdrehgesicherte Kolbenstange | Einfachwirkend, Federkraft ein- oder ausgefahren | C75K |
| Direktmontage | Doppelwirkend, einseitige Kolbenstange | C75R |
| Signalgeber | | |
| Produktion auf Bestellung | | |

Druckluftzylinder: Direktmontage Doppeltwirkend, einseitige Kolbenstange

Ø 32, Ø 40

RoHS

Bestellschlüssel

Doppeltwirkend, einseitige Kolbenstange **C D 75R A F 32 - 100 V - B - M9BW** [] - []

Eingebauter Magnet

| | |
|---|--------------------|
| — | ohne |
| D | eingebauter Magnet |

Ausführung

| | |
|---|----------------------------|
| A | Montage von der Unterseite |
| B | Montage vorne |

Zylinderdeckelausführung

| | |
|---|--------------------------------------|
| F | Gewinde vorn, Luftanschluss hinten |
| Y | Zylinderdeckel axialer Luftanschluss |

Kolben-Ø

| | |
|----|-------|
| 32 | 32 mm |
| 40 | 40 mm |

Zylinderhub [mm]
Siehe folgende Seite für

Zubehör*1

| | |
|---|------------|
| — | ohne |
| V | Gelenkkopf |

Anzahl Signalgeber

| | |
|---|---|
| — | 2 |
| S | 1 |
| n | n |

Produktion auf Bestellung
Siehe Seite 98 für Details.

Signalgeber

| | |
|---|------------------|
| — | ohne Signalgeber |
|---|------------------|

* Für verwendbare Signalgeber siehe nachstehende Tabelle.
* Signalgeber werden mit dem Produkt geliefert.

Signalgeber-Montageausführung*1

| | |
|---|-------------|
| B | Bandmontage |
|---|-------------|

*1 Ohne Magnet wird mit dem Symbol „—“ angegeben.

*1 Siehe Befestigungselemente/Zubehör auf Seite 99 für Details zum Zubehör.
* Das Zubehör wird mit dem Produkt geliefert.

Verwendbare Signalgeber/Siehe Signalgeberleitfaden für nähere Informationen.

| Ausführung | Sonderfunktion | Elektrischer Eingang | Betriebsart | Verdrahtung (Ausgang) | Lastspannung | | Signalgebertyp | | Anschlusskabellänge [m] | | | | | Vorverdrahteter Stecker | Zulässige Last | | | | | |
|---|---------------------------------------|----------------------|-------------|--------------------------|--------------|-----------|----------------|-----------|-------------------------|--------------|-------|-------|----------|-------------------------|----------------|--------------|-------------|--------------|---|--------------|
| | | | | | DC | AC | Bandmontage | | 0,5 (-) | 1 (M) | 3 (L) | 5 (Z) | Ohne (N) | | | | | | | |
| | | | | | | | | Vertikal | Axial | | | | | | | | | | | |
| Elektronischer Signalgeber | — | Eingegossenes Kabel | Ja | 3-Draht (NPN) | 24 V | 5 V, 12 V | — | M9NV | M9N | ● | ● | ● | ○ | — | ○ | IC-Steuerung | Relais, SPS | | | |
| | | | | 3-Draht (PNP) | | | | M9PV | M9P | ● | ● | ● | ○ | — | ○ | | | | | |
| | | Stecker | 2-Draht | M9BV | | | | M9B | ● | ● | ● | ○ | — | ○ | — | | | | | |
| | | | — | H7C | | | | ● | — | ● | ● | ● | — | — | — | | | | | |
| | Diagnoseanzeige (zweifarbige Anzeige) | Eingegossenes Kabel | Ja | 3-Draht (NPN) | 24 V | 5 V, 12 V | — | M9NWV | M9NW | ● | ● | ● | ○ | — | ○ | IC-Steuerung | | | | |
| | | | | 3-Draht (PNP) | | | | M9PWV | M9PW | ● | ● | ● | ○ | — | ○ | | | | | |
| | | | | 2-Draht | | | | M9B WV | M9B W | ● | ● | ● | ○ | — | ○ | | | — | | |
| | | | | 3-Draht (NPN) | | | | M9NAV*1 | M9NA*1 | ○ | ○ | ● | ○ | — | ○ | | | IC-Steuerung | | |
| | | | | 3-Draht (PNP) | | | | M9PAV*1 | M9PA*1 | ○ | ○ | ● | ○ | — | ○ | | | | | |
| | | | | 2-Draht | | | | M9BAV*1 | M9BA*1 | ○ | ○ | ● | ○ | — | ○ | | | — | | |
| Mit Diagnoseausgang (zweifarbige Anzeige) | 4-Draht (NPN) | — | H7NF | ● | — | ● | ○ | — | ○ | IC-Steuerung | | | | | | | | | | |
| Reed-Schalter | — | Eingegossenes Kabel | Ja | 3-Draht (entspricht NPN) | 24 V | 5 V | — | A96V | A96 | ● | — | ● | — | — | — | IC-Steuerung | — | | | |
| | | | | 2-Draht | | | | — | — | ● | — | ● | — | — | — | | | — | | |
| | | | | | | | | 100 V | A93V*2 | A93 | ● | ● | ● | ● | — | | | — | — | |
| | | | | | | | | Bis 100 V | A90V | A90 | ● | — | ● | — | — | | | — | — | IC-Steuerung |
| | | | | | | | | — | — | C73C | ● | — | ● | ● | ● | | | — | — | |
| | | | | | | | | Max. 24 V | — | C80C | ● | — | ● | ● | ● | | | — | — | IC-Steuerung |
| | | | | | | | | — | — | — | ● | — | ● | — | — | | | — | — | — |

*1 Wasserfeste Signalgeber können auf den o. g. Modellen montiert werden, in diesem Fall kann SMC jedoch die Wasserfestigkeit nicht gewährleisten.

Bei Verwendung wasserfester Modelle mit der o. g. Bestell-Nr. bitte SMC kontaktieren.

*2 Das Anschlusskabel mit 1 m ist nur mit der Ausführung D-A93 verwendbar.

* Symbole für Anschlusskabellänge: 0,5 m..... — (Beispiel) M9NW 5 m..... Z (Beispiel) M9NWZ
1 m..... M (Beispiel) M9NWM Ohne..... N (Beispiel) H7CN
3 m..... L (Beispiel) M9NWL

* Details zu weiteren erhältlichen Signalgebern als den o.g. finden Sie auf Seite 111.

* Elektronische Signalgeber mit der Markierung „○“ werden auf Bestellung gefertigt.

* Die Signalgeber D-A9□/M9□/A7□/A8□/F7□/J7□ werden mitgeliefert (nicht montiert). Vor der Lieferung werden nur die Signalgeber-Befestigungselemente montiert.

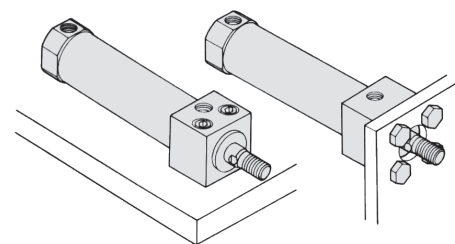
Rechteckiger Zylinderkopf ermöglicht Direktmontage

Platzeinsparung

Da der Zylinder direkt und ohne Befestigungselemente montiert werden kann, ist seine Länge kürzer und sein Installationsabstand kleiner. Somit konnte der Einbauraum stark reduziert werden.

Zwei Montagearten

Montage vorne und Montage von der Unterseite sind in Abstimmung auf die jeweilige Anwendung wählbar.

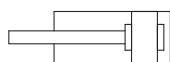


Montage von der Unterseite

Montage vorne

Symbol

Doppelwirkend, einseitige Kolbenstange



Einzelheiten zu Zylindern mit Signalgebern finden Sie auf den Seiten 101 bis 111.

- Korrekte Signalgeber-Einbaulage (Erfassung am Hubende) und Einbauhöhe
- Mindesthub für Signalgebermontage
- Betriebsbereich
- Signalgeber-Montagewinkel/Bestell-Nr.



Produktion auf Bestellung

(Siehe Seiten 115 bis 120 für nähere Angaben.)

| Symbol | Technische Daten |
|--------|---|
| -XA | Geänderte Ausführung des Gelenkkopfs |
| -XB6 | Hochtemperaturzylinder (-10 bis 150 °C) |
| -XB7 | Kältebeständiger Zylinder (-40 bis 70 °C) |
| -XB9 | Langsamlaufzylinder (10 bis 50 mm/s) |
| -XC6A | Aus rostfreiem Stahl |

Technische Daten

| Kolben-Ø [mm] | 32 | 40 |
|---------------------------------|---|-------|
| Ausführung | Pneumatisch | |
| Wirkungsweise | Doppelwirkend, einseitige Kolbenstange | |
| Medium | Druckluft | |
| Prüfdruck | 1,5 MPa | |
| Max. Betriebsdruck | 1,0 MPa | |
| Min. Betriebsdruck | 0,05 MPa | |
| Umgebungs- und Mediumtemperatur | Ohne Signalgeber: -20 °C bis 80 °C (nicht gefroren) | |
| | Ohne Signalgeber: -10 °C bis 60 °C (nicht gefroren) | |
| Schmierfett | Nicht erforderlich (lebensdauergeschmiert) | |
| Hubtoleranz | $^{+1,4}_0$ mm | |
| Kolbengeschwindigkeit | 50 bis 1500 mm/s | |
| Dämpfung | elastische Dämpfung | |
| Zulässige kinetische Energie | 0,65 J | 1,2 J |

Standardhübe

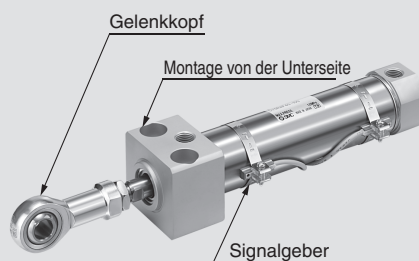
| Kolben-Ø [mm] | Standardhub [mm]*1 | max. Hub*2 [mm] |
|---------------|--|-----------------|
| 32 | 10, 25, 40, 50, 80, 100, 125, 160, 200 | 300 |
| 40 | 10, 25, 40, 50, 80, 100, 125, 160, 200, 250, 300 | |

*1 Andere Hübe auf Anfrage erhältlich.

*2 Längere Hübe als die Standardhübe sind als Sonderbestellung erhältlich (-X2018).

Option: Bestellbeispiel für die Zylinder-Baugruppe

Zylindertyp: CD75RAF40-50V-B-M9BW



MontageA: Montage von der Unterseite
Befestigung am Kolbenstangenende Gelenkkopf
Signalgeber D-M9BW: Bandmontage, 2 Stk.

* Gelenkkopf und Signalgeber werden mit dem Produkt geliefert.

⚠ Vorsichtsmaßnahmen

Vor der Inbetriebnahme der Produkte durchlesen. Siehe Umschlagseite für Sicherheitsvorschriften. Für Vorsichtsmaßnahmen für Antriebe und Signalgeber siehe „Vorsichtsmaßnahmen zur Handhabung von SMC-Produkten“ und die Bedienungsanleitung auf der SMC-Website: <http://www.smc.eu>

Standard
Doppelwirkend, einseitige Kolbenstange
C85
Doppelwirkend mit durchgehender Kolbenstange
C85W
Einfachwirkend, Federkraft ein- oder ausführend
C85
Direktmontage
Verdrehsichere Kolbenstange
Doppelwirkend, einseitige Kolbenstange
C85K
Einfachwirkend, Federkraft ein- oder ausführend
C85K
Doppelwirkend, einseitige Kolbenstange
C85R
Standard
Doppelwirkend, einseitige Kolbenstange
C75
Doppelwirkend mit durchgehender Kolbenstange
C75W
Einfachwirkend, Federkraft ein- oder ausführend
C75
Verdrehsichere Kolbenstange
Doppelwirkend, einseitige Kolbenstange
C75K
Einfachwirkend, Federkraft ein- oder ausführend
C75K
Direktmontage
Doppelwirkend, einseitige Kolbenstange
C75R
Signalgeber
Produktion auf Bestellung

Serie C75R

Befestigungselemente/Zubehör

| Befestigungselement/Zubehör | | Standard (am Gehäuse montiert) | Zubehör (im Lieferumfang enthalten) |
|-----------------------------|---|--------------------------------|-------------------------------------|
| | | Gelenkkopf | Gelenkkopf |
| Optionales Sinnbild | V | Gelenkkopf | ● (1 Stk.) |

Befestigungselement/Zubehör Bestell-Nr..

| Bezeichnung | | Kolben-Ø [mm] | | Inhalt |
|-------------|-------------------|---------------|-------------|---------------------|
| | | 32 | 40 | |
| Zubehör | Gelenkkopf | KJ10DA | KJ12DA | 1 Gelenkkopf |
| | Ausgleichselement | JA25-10-150 | JA40-12-175 | 1 Ausgleichselement |

* Siehe Seite 63 für die Abmessungen des Zubehörs.

Ersatzteile

| Kolben-Ø [mm] | Bestell-Nr. | Anm. |
|---------------|-------------|--|
| 32 | C75A-32PS | Jedes Set enthält: 1 Kolbenstangendichtung 1 Unterlegscheibe 1 Sicherungsring |
| 40 | C75A-40PS | |

* Beim Ersetzen der Dichtungen **Schmierfett (GR-S-010: separat bestellen)** auf die gleitenden Teile auftragen.

Gewicht

| Kolben-Ø [mm] | | | [kg] | |
|-----------------------------|-------------------|---------|------|------|
| | | | 32 | 40 |
| Basis- gewicht | Ohne Magnet | C75RAF | 0,35 | 0,69 |
| | | C75RAY | 0,35 | 0,69 |
| | | C75RBF | 0,35 | 0,68 |
| | | C75RBY | 0,35 | 0,69 |
| | Mit Magnet | CD75RAF | 0,35 | 0,69 |
| | | CD75RAY | 0,36 | 0,69 |
| | | CD75RBF | 0,36 | 0,69 |
| | | CD75RBY | 0,36 | 0,69 |
| Zusatzgewicht pro 10 mm Hub | | | 0,02 | 0,03 |
| Zubehör | Gelenkkopf | KJ□DA | 0,07 | 0,11 |
| | Ausgleichselement | JA□-□-□ | 0,07 | 0,16 |

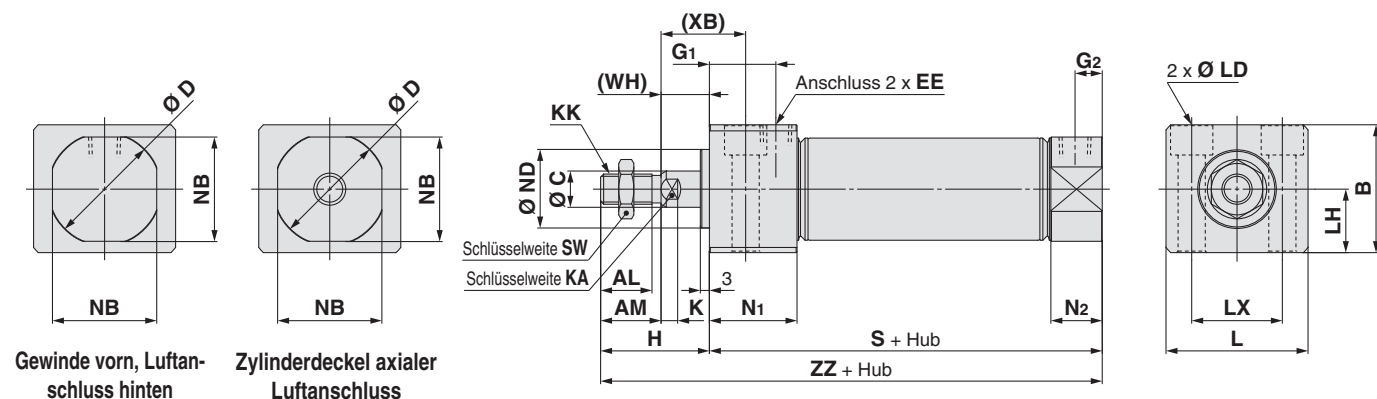
Berechnungsbeispiel: C75RAF32-50V

- Basisgewicht 0,35 kg (Ø 32)
- Zusätzliches Gewicht... 0,02 kg (bei 10 mm Hub)
- Zylinderhub..... 50 mm
- Zubehör: Gelenkkopf..... 0,07 kg

$$0,35 + 0,02 \times 50/10 + 0,07 = \mathbf{0,52 \text{ kg}}$$

Abmessungen

Montage von der Unterseite: C□75RAF/Y Kolben-Ø – Hub – B

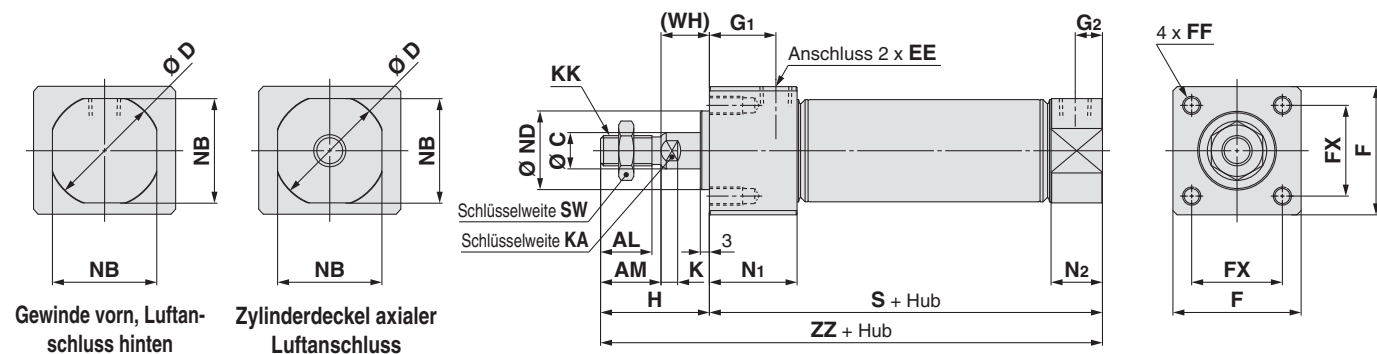


Abmessungen

| Kolben-Ø | AL | AM | B | C | D | EE | G1 | G2 | H | K | KA | KK | L | LD | LH |
|----------|----|----|------|----|------|------|----|----|----|-----|----|------------|------|--------------------------------|----|
| 32 | 17 | 20 | 42,3 | 12 | 37,5 | G1/8 | 22 | 9 | 36 | 5,5 | 10 | M10 x 1,5 | 47 | Ø 9, Ø 14 Senkungtiefe 10 | 21 |
| 40 | 21 | 24 | 52,3 | 14 | 46,5 | G1/4 | 27 | 12 | 40 | 7 | 12 | M12 x 1,75 | 58,5 | Ø 11, Ø 17,5 Senkungtiefe 12,5 | 26 |

| Kolben-Ø | LX | N1 | N2 | NB | ND | S | SW | (WH) | (XB) | ZZ |
|----------|----|----|----|------|-----------------------------------|-----|----|------|------|-----|
| 32 | 30 | 29 | 17 | 34,5 | 26 ⁰ _{-0,033} | 80 | 17 | 16 | 28 | 116 |
| 40 | 38 | 38 | 22 | 42,5 | 32 ⁰ _{-0,039} | 105 | 19 | 16 | 31 | 145 |

Montage vorne: C□75RBF/Y Kolben-Ø – Hub – B



Abmessungen

| Kolben-Ø | AL | AM | C | D | EE | F | FF | FX | G1 | G2 | H | K | KA | KK | N1 | N2 | NB | ND | S | SW | (WH) | ZZ |
|----------|----|----|----|------|------|------|--------------------|----|----|----|----|-----|----|------------|----|----|------|-----------------------------------|-----|----|------|-----|
| 32 | 17 | 20 | 12 | 37,5 | G1/8 | 42,4 | M6 x 1 Tiefe 11 | 30 | 22 | 9 | 36 | 5,5 | 10 | M10 x 1,5 | 29 | 17 | 34,5 | 26 ⁰ _{-0,033} | 80 | 17 | 16 | 116 |
| 40 | 21 | 24 | 14 | 46,5 | G1/4 | 52,4 | M8 x 1,25 Tiefe 14 | 36 | 27 | 12 | 40 | 7 | 12 | M12 x 1,75 | 38 | 22 | 42,5 | 32 ⁰ _{-0,039} | 105 | 19 | 16 | 145 |

Siehe Seite 63 im Abschnitt für die Standardausführung mit einseitiger Kolbenstange für Details zum Zubehör (Gelenkkopf, Ausgleichselement).

Standard
Doppelwirkend, einseitige Kolbenstange
C85W

Standard
Doppelwirkend mit durchgehender Kolbenstange
C85W

Einfachwirkend, Federkraft ein- oder ausfühlen
C85

Direktmontage | Verdrehsichere Kolbenstange
Doppelwirkend, einseitige Kolbenstange
C85K

Direktmontage | Verdrehsichere Kolbenstange
Doppelwirkend, einseitige Kolbenstange
C85K

Standard
Doppelwirkend, einseitige Kolbenstange
C75

Standard
Doppelwirkend mit durchgehender Kolbenstange
C75W

Einfachwirkend, Federkraft ein- oder ausfühlen
C75

Verdrehsichere Kolbenstange
Doppelwirkend, einseitige Kolbenstange
C75K

Direktmontage | Verdrehsichere Kolbenstange
Doppelwirkend, einseitige Kolbenstange
C75K

Direktmontage | Verdrehsichere Kolbenstange
Doppelwirkend, einseitige Kolbenstange
C75R

Signalgeber

Produktion auf Bestellung

Serie C85/C75

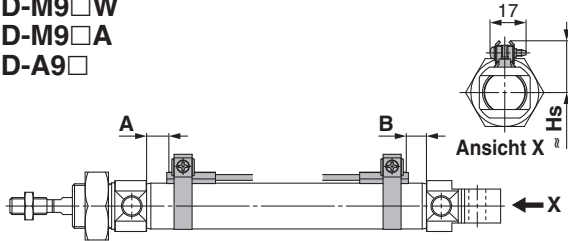
Signalgebermontage

Korrekte Signalgeber-Einbaulage (Erfassung am Hubende) und Einbauhöhe

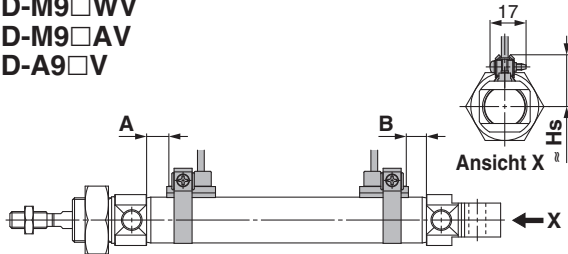
Verwendbare Serien: CD85□

doppeltwirkend/einfachwirkend: Bandmontage

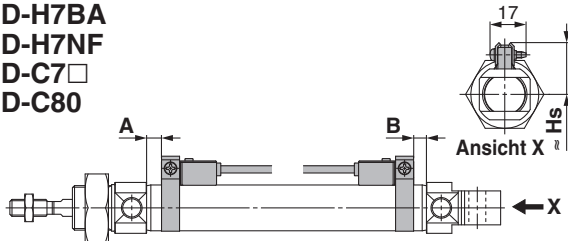
D-M9□
D-M9□W
D-M9□A
D-A9□



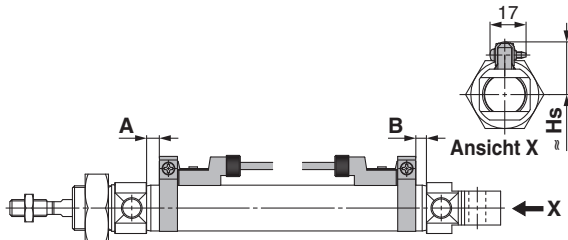
D-M9□V
D-M9□WV
D-M9□AV
D-A9□V



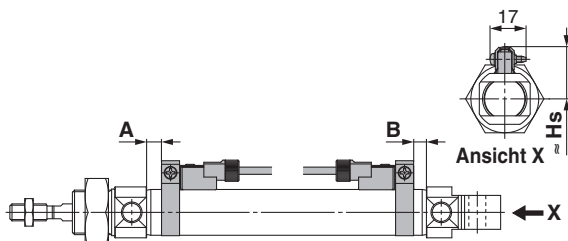
D-H7□
D-H7□W
D-H7BA
D-H7NF
D-C7□
D-C80



D-H7C

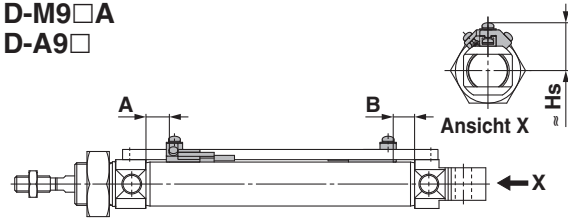


D-C73C
D-C80C

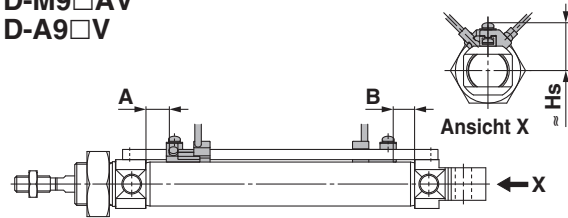


Doppeltwirkend/Einfachwirkend: Schienenmontage

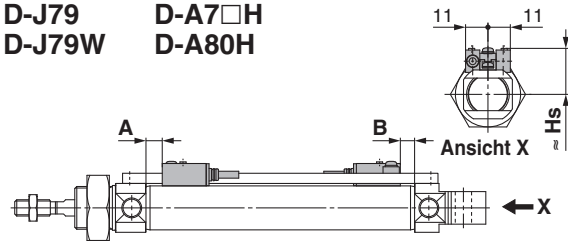
D-M9□
D-M9□W
D-M9□A
D-A9□



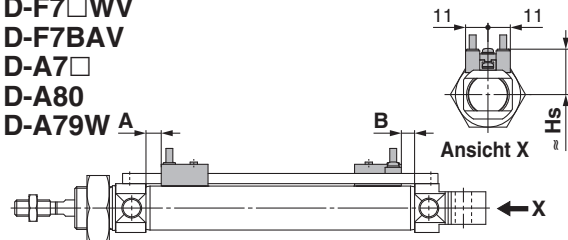
D-M9□V
D-M9□WV
D-M9□AV
D-A9□V



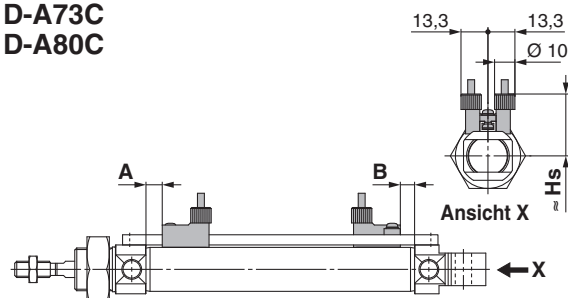
D-F7□ D-F7BA
D-F7□W D-F79F
D-J79 D-A7□H
D-J79W D-A80H



D-F7□V
D-F7□WV
D-F7BAV
D-A7□
D-A80
D-A79W



D-J79C
D-A73C
D-A80C

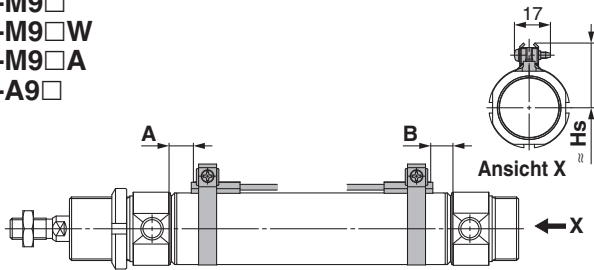


Signalgeber-Einbaulage (Erfassung am Hubende) und Einbauhöhe

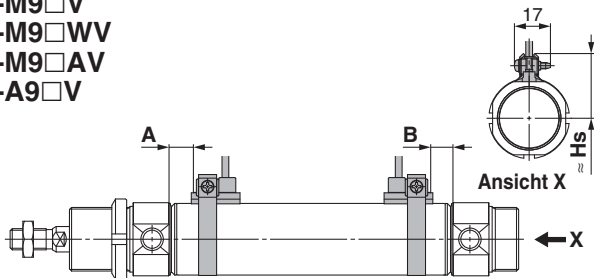
Verwendbare Serien: CD75□

Doppeltwirkend/Einfachwirkend: Bandmontage

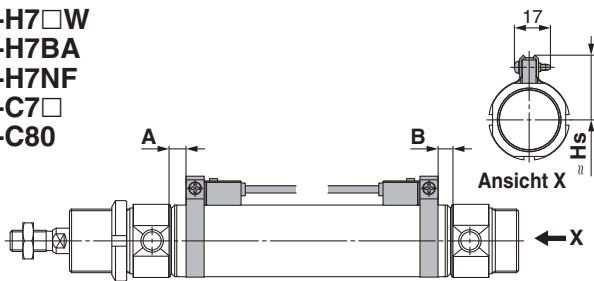
- D-M9□
- D-M9□W
- D-M9□A
- D-A9□



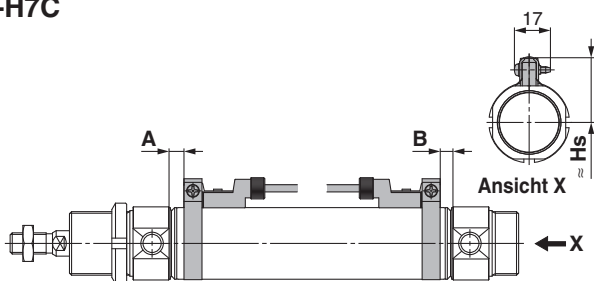
- D-M9□V
- D-M9□WV
- D-M9□AV
- D-A9□V



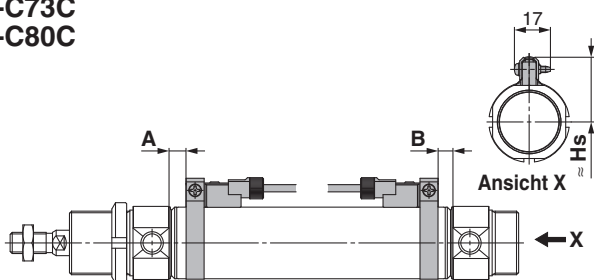
- D-H7□
- D-H7□W
- D-H7BA
- D-H7NF
- D-C7□
- D-C80



D-H7C

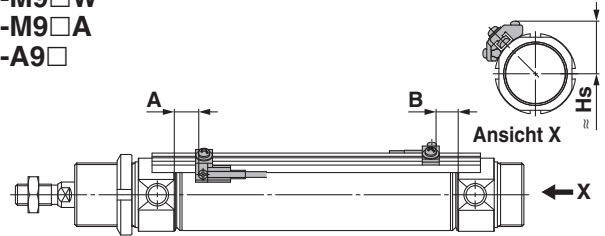


D-C73C
D-C80C

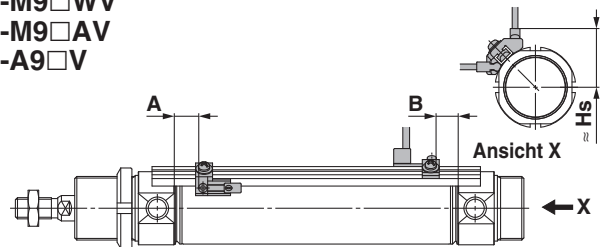


Doppeltwirkend/Einfachwirkend: Schienenmontage

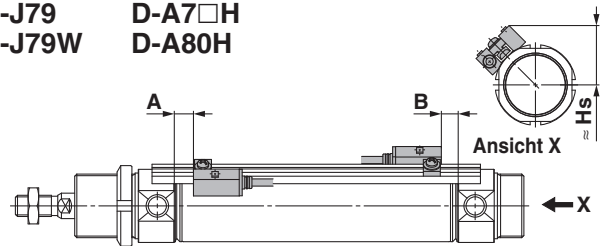
- D-M9□
- D-M9□W
- D-M9□A
- D-A9□



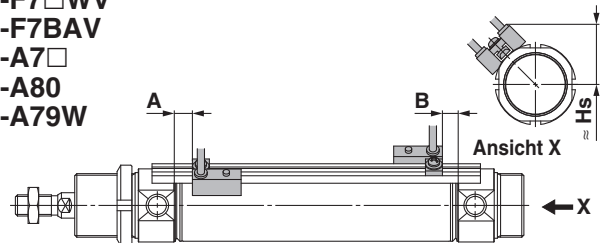
- D-M9□V
- D-M9□WV
- D-M9□AV
- D-A9□V



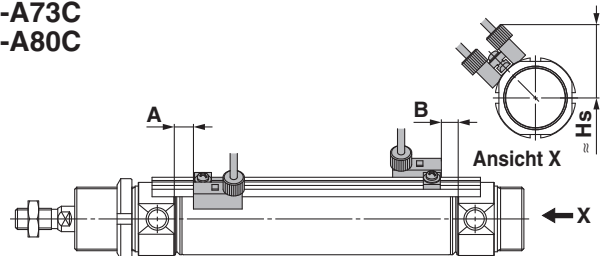
- D-F7□
- D-F7□W
- D-J79
- D-J79W
- D-F7BA
- D-F79F
- D-A7□H
- D-A80H



- D-F7□V
- D-F7□WV
- D-F7BAV
- D-A7□
- D-A80
- D-A79W



- D-J79C
- D-A73C
- D-A80C



| | | |
|---------------------------|---|------|
| Standard | Doppeltwirkend, einseitige Kolbenstange | C85 |
| Standard | Doppeltwirkend mit durchgehender Kolbenstange | C85W |
| Standard | Einfachwirkend, Federkraft ein- oder ausüben | C85 |
| Direktmontage | Verdrehsichere Kolbenstange | C85K |
| Direktmontage | Doppeltwirkend, einseitige Kolbenstange | C85K |
| Direktmontage | Einfachwirkend, Federkraft ein- oder ausüben | C85R |
| Standard | Doppeltwirkend, einseitige Kolbenstange | C75 |
| Standard | Doppeltwirkend mit durchgehender Kolbenstange | C75W |
| Standard | Einfachwirkend, Federkraft ein- oder ausüben | C75 |
| Direktmontage | Verdrehsichere Kolbenstange | C75K |
| Direktmontage | Doppeltwirkend, einseitige Kolbenstange | C75K |
| Direktmontage | Einfachwirkend, Federkraft ein- oder ausüben | C75R |
| Signalgeber | | |
| Produktion auf Bestellung | | |

Serie C85/C75

Signalgeber-Einbaulage (Erfassung am Hubende) und Einbauhöhe

Verwendbare Serien: CD85 (doppeltwirkend; einseitige Kolbenstange), CD85W (doppeltwirkend mit durchgehender Kolbenstange), CD85K (verdrehgesicherte Kolbenstange), CD85R (Direktmontage)

Korrekte Signalgeber-Einbaulage [mm]

| Signalgeber- bertyp | Bandmontage | | | | | | | |
|------------------------|---|-------------------------|-----------------|-----------------------|--|-----------------|------------------------------------|------------------|
| | D-M9□ D-M9□V D-M9□W D-M9□WV D-M9□A D-M9□AV | | D-A9□ D-A9□V | | D-H7□ D-H7C D-H7□W D-H7BA D-H7NF | | D-C7□ D-C80 D-C73C D-C80C | |
| Kolben-Ø | A | B | A | B | A | B | A | B |
| 8 | 6,5 | 6,5 | — | — | 2 | 2 | 3 | 3 |
| 10 | 6,5 (7) | 6,5 (7) | — | — | 2 (2,5) | 2 (2,5) | 3 (3,5) | 3 (3,5) |
| 12 | 7,5 (8,5) | 7,5 (8,5) | — | — | 3 (4) | 3 (4) | 4 (5) | 4 (5) |
| 16 | 7,5 (8,5) | 13,5 (10,5) [7,5] | 3,5 (4,5) | 9,5 (6,5) [3,5] | 3 (4) | 9 (6) [3] | 4 (5) | 10 (7) [4] |
| 20 | 10,5 (8,5) | 9,5 (7,5) | 6,5 (4,5) | 5,5 (3,5) | 6 (4) | 5 (3) | 7 (5) | 6 (4) |
| 25 | 12 (10) | 11 (9) | 8 (6) | 7 (5) | 7,5 (5,5) | 6,5 (4,5) | 8,5 (6,5) | 7,5 (5,5) |

- * Der Wert in () gilt für die pneumatische Endlagendämpfung.
- * Der Wert in [] gilt für CD85F16, CD85Y.
- * Die Ausführung D-A9□(V) kann nicht auf Zylindern mit einer Bohrungsgröße von Ø 8, Ø 10 oder Ø 12 montiert werden.
- * Vor der endgültigen Einstellung des Signalgebers zunächst die Betriebsbedingungen prüfen.

Einbauhöhe des Signalgebers [mm]

| Signalgeber- bertyp | Bandmontage | | | | | |
|------------------------|--------------------------------------|------|--|------|---|-------|
| | D-M9□ D-M9□W D-M9□A D-A9□*1 | | D-M9□V D-M9□WV D-M9□AV D-A9□V*1 | | D-H7□ D-H7□W D-H7BA D-H7NF D-C7□ D-C80 | D-H7C |
| Kolben-Ø | Hs | Hs | Hs | Hs | Hs | Hs |
| 8 | 16 | 16,5 | 17 | 19 | 18,5 | |
| 10 | 17,5 | 18 | 18 | 20 | 19,5 | |
| 12 | 18,5 | 19 | 19 | 21 | 20,5 | |
| 16 | 20,5 | 21 | 21 | 23 | 22,5 | |
| 20 | 24,5 | 24,5 | 24,5 | 25,5 | 25 | |
| 25 | 27 | 27 | 27 | 27,5 | 27 | |

- *1 Die Ausführung D-A9□(V) kann nicht auf Zylindern mit einer Bohrungsgröße von Ø 8, Ø 10, oder Ø 12 verwendet werden.

Korrekte Signalgeber-Einbaulage [mm]

| Signalgeber- bertyp | Schienenmontage | | | | | | | | | |
|------------------------|---|------------------|-----------------|-----------------------|--|------------------|----------------|------------------------|--------------|-----------------|
| | D-M9□ D-M9□V D-M9□W D-M9□WV D-M9□A D-M9□AV | | D-A9□ D-A9□V | | D-F7□/J79 D-F7□W/J79W D-F7□V D-F7□WV D-F79F/J79C D-F7BA D-F7BAV D-A72/A7□H D-A80H D-A73C/A80C | | D-A73 D-A80 | | D-A79W | |
| Kolben-Ø | A | B | A | B | A | B | A | B | A | B |
| 8 | 5 | 5 | — | — | 4 | 4 | 3,5 | 3,5 | — | — |
| 10 | 5 (5,5) | 5 (5,5) | — | — | 4 (4,5) | 4 (4,5) | 3,5 (4) | 3,5 (4) | — | — |
| 12 | 6 (7) | 6 (7) | — | — | 5 (6) | 5 (6) | 4,5 (5,5) | 4,5 (5,5) | — | — |
| 16 | 6 (7) | 12 (9) [6] | 3,5 (4,5) | 9,5 (6,5) [3,5] | 5 (6) | 11 (8) [5] | 4,5 (5,5) | 10,5 (7,5) [4,5] | 2 (3) | 8 (5) [2] |
| 20 | — | — | 6,5 (4,5) | 5,5 (3,5) | 8 (6) | 7 (5) | 7,5 (5,5) | 6,5 (4,5) | 5 (3) | 4 (2) |
| 25 | — | — | 8 (6) | 7 (5) | 9,5 (7,5) | 8,5 (6,5) | 9 (7) | 8 (6) | 6,5 (4,5) | 5,5 (3,5) |

- * Der Wert in () gilt für die pneumatische Endlagendämpfung.
- * Der Wert in [] gilt für CD85F16, CD85Y.
- * Die Ausführungen D-A9□(V) und A79W können nicht auf Zylindern mit einer Bohrungsgröße von Ø 8, Ø 10, oder Ø 12 montiert werden.
- * Die Ausführungen D-M9□(V), M9□W(V) und M9□A(V) können nicht auf Zylindern mit der Bohrungsgröße Ø 20 oder Ø 25 montiert werden.
- * Mit CD85R (Direktmontage-Ausführung) ist keine Schienenmontage erhältlich.
- * Vor der endgültigen Einstellung des Signalgebers zunächst die Betriebsbedingungen prüfen.

Korrekte Signalgeber-Einbaulage [mm]

| Signalgeber- bertyp | Schienenmontage | | | | | | | |
|------------------------|--|------|--|----|------------------------------|--------|----------------|------------------|
| | D-M9□*1 D-M9□V D-M9□W D-M9□WV D-M9□A D-M9□AV D-A9□*2 D-A9□V | | D-F7□ D-J79 D-F7□W D-J79W D-F79F D-F7BA D-A7□H D-A80H | | D-F7□V D-F7□WV D-F7BAV | D-J79C | D-A7□ D-A80 | D-A73C D-A80C |
| Kolben-Ø | Hs | Hs | Hs | Hs | Hs | Hs | Hs | Hs |
| 8 | 16 | 16 | 19 | 21 | 16 | 22,5 | — | — |
| 10 | 17 | 17 | 20 | 22 | 17 | 23,5 | — | — |
| 12 | 20,5 | 20,5 | 23 | 25 | 19,5 | 26,5 | — | — |
| 16 | 20,5 | 20,5 | 23 | 25 | 19,5 | 26,5 | 22 | |
| 20 | 23,5 | 23,5 | 26 | 29 | 22,5 | 29,5 | 25 | |
| 25 | 26,5 | 26,5 | 29 | 32 | 25,5 | 32,5 | 28 | |

- *1 Die Ausführungen D-M9□(V), M9□W(V) und M9□A(V) können nicht auf Zylindern mit der Bohrungsgröße Ø 20 oder Ø 25 montiert werden.
- *2 Die Ausführungen D-A9□(V) und A79W können nicht auf Zylindern mit einer Bohrungsgröße von Ø 8, Ø 10 oder Ø 12 montiert werden.
- *3 Mit CD85R (Direktmontage-Ausführung) ist keine Schienenmontage erhältlich.

Signalgeber-Einbaulage (Erfassung am Hubende) und Einbauhöhe

Verwendbare Serien: CD75 (doppeltwirkend; einseitige Kolbenstange), CD75W (doppeltwirkend mit durchgehender Kolbenstange), CD75K (verdrehgesicherte Kolbenstange), CD75R (Direktmontage)

Signalgeber-Einbaulage

| Signalgebertyp | D-M9□ D-M9□V D-M9□W D-M9□WV D-M9□A D-M9□AV | | D-A9□ D-A9□V | | D-C7□ D-C80 D-C73C D-C80C | | D-A73 D-A80 | | D-A7□H/A80H/A72 D-A73C/A80C D-F7□/J79 D-F7□W/J79W D-J79C/F7BAL D-F79F | | D-H7□ D-H7C D-H7□W D-H7BAL D-H7NF | | D-A79W | |
|----------------|---|------|-----------------|------|------------------------------------|-----------|----------------|---------------|--|------------|---|-----------|-----------|-----------|
| | A | B | A | B | A | B | A | B | A | B | A | B | A | B |
| 32 | 11,5 | 10,5 | 7,5 | 6,5 | 8 (6) | 7 (5) | 8,5 (6,5) | 7,5 (5,5) | 9 (7) | 8 (6) | 7 (5) | 6 (4) | 6 (4) | 5 (3) |
| 40 | 17,5 | 15,5 | 13,5 | 11,5 | 14 (11) | 12 (9) | 14,5 (11,5) | 12,5 (9,5) | 15 (12) | 13 (10) | 13 (10) | 11 (8) | 12 (9) | 10 (7) |

- * Der Wert in () gilt für die pneumatische Endlagendämpfung.
- * Die o.g. Werte werden als Richtwerte für die Signalgeber-Einbauposition zur Hubenderfassung herangezogen. Stellen Sie den Signalgeber ein, nachdem Sie die Betriebsbedingungen mit der tatsächlichen Einstellung bestätigt haben.
- * Die Abmessungen A/B entsprechen dem Abstand zwischen Deckel und Endfläche des Signalgebers.

Einbauhöhe des Signalgebers

| Signalgebertyp | D-M9□ D-M9□V D-M9□W D-M9□WV D-M9□A D-M9□AV D-A9□ D-A9□V | | D-C7□/C80 D-H7□ D-H7□W D-H7BAL D-H7NF | | D-C73C D-C80C | D-A7□ D-A80 | D-A7□H D-A80H | D-F7□/J79 D-F7□W D-J79W D-F7BAL D-F79F | D-A73C D-A80C | D-H7C | D-A79W | D-J79C |
|----------------|--|------|---|------|------------------|----------------|------------------|--|------------------|-------|--------|--------|
| | Hs | Hs | Hs | Hs | Hs | Hs | Hs | Hs | Hs | Hs | Hs | Hs |
| 32 | 30,5 | 30,5 | 31 | 30 | 30,5 | 30 | 36 | 31,5 | 31,5 | 34,5 | | |
| 40 | 35,5 | 35,5 | 35 | 34,5 | 35 | 34,5 | 40,5 | 35,5 | 36 | 39 | | |

| | | |
|---------------------------|---|------|
| Standard | Doppeltwirkend, einseitige Kolbenstange | C85 |
| Standard | Doppeltwirkend mit durchgehender Kolbenstange | C85W |
| Standard | Einfachwirkend, Federkraft ein- oder ausüben | C85 |
| Standard | Doppeltwirkend, einseitige Kolbenstange | C85K |
| Standard | Einfachwirkend, Federkraft ein- oder ausüben | C85K |
| Direktmontage | Doppeltwirkend, einseitige Kolbenstange | C85R |
| Direktmontage | Doppeltwirkend, einseitige Kolbenstange | C75 |
| Standard | Doppeltwirkend mit durchgehender Kolbenstange | C75W |
| Standard | Einfachwirkend, Federkraft ein- oder ausüben | C75 |
| Standard | Doppeltwirkend, einseitige Kolbenstange | C75K |
| Standard | Einfachwirkend, Federkraft ein- oder ausüben | C75K |
| Direktmontage | Doppeltwirkend, einseitige Kolbenstange | C75R |
| Produktion auf Bestellung | Signalgeber | |

Serie C85/C75

Signalgeber-Einbaulage (Erfassung am Hubende) und Einbauhöhe

verwendbare Serien: CD85□-□S (einfachwirkend, Federkraft eingefahren)

Signalgeber-Einbaulage

[mm]

| Signalgeber- typ | Kolben-Ø | A Abmessungen | | | B |
|---|----------|----------------|----------------|-----------------|---------------|
| | | Hub 5 bis 50 | Hub 51 bis 100 | Hub 101 bis 150 | |
| D-M9□ D-M9□V D-M9□W D-M9□WV D-M9□A D-M9□AV | 8 | 18,5 | 18,5 | 18,5 | 6,5 |
| | 10 | 16,5 | 16,5 | 16,5 | 6,5 |
| | 12 | 18 | 18 | 18 | 7,5 |
| | 16 | 18 | 33,5 | 49 | 13,5 [7,5] |
| | 20 | 10,5 (35,5) | 60,5 | 85,5 | 9,5 |
| | 25 | 10,5 (35,5) | 60,5 | 85,5 | 11 |
| | D-A9□ | 16 | 14 | 29,5 | 45 |
| 20 | | 6,5 (31,5) | 56,5 | 81,5 | 5,5 |
| 25 | | 6,5 (31,5) | 56,5 | 81,5 | 7 |
| D-H7□ D-H7C D-H7□W D-H7BA D-H7NF | 8 | 14 | 14 | 14 | 2 |
| | 10 | 12 | 12 | 12 | 2 |
| | 12 | 13,5 | 13,5 | 13,5 | 3 |
| | 16 | 13,5 | 29 | 44,5 | 9 [3] |
| | 20 | 6 (31) | 56 | 81 | 5 |
| | 25 | 6 (31) | 56 | 81 | 6,5 |
| D-C7□ D-C80 D-C73C D-C80C | 8 | 15 | 15 | 15 | 3 |
| | 10 | 13 | 13 | 13 | 3 |
| | 12 | 14,5 | 14,5 | 14,5 | 4 |
| | 16 | 14,5 | 30 | 45,5 | 10 [4] |
| | 20 | 7 (32) | 57 | 82 | 6 |
| | 25 | 7 (32) | 57 | 82 | 7,5 |

* Der Wert in () gilt für die verdrehgesicherte Ausführung.

* Der Wert in [] gilt für CD85F16, CD85Y.

* Die Ausführungen D-A9□(V) und A79W können nicht auf Zylindern mit einer Bohrungsgröße von Ø 8, Ø 10, oder Ø 12 montiert werden.

* Bei Montage einer Schiene auf einem Zylinder mit einer Bohrungsgröße von Ø 20 oder Ø 25 können die Ausführungen D-M9□(V), M9□W(V) und M9□A(V) nicht montiert werden.

* Vor der endgültigen Einstellung des Signalgebers zunächst die Betriebsbedingungen prüfen.

Einbauhöhe des Signalgebers

[mm]

| Signalgeber- typ | Bandmontage | | | | |
|---------------------|--------------------------------------|--|---|-------|------------------|
| | D-M9□ D-M9□W D-M9□A D-A9□*1 | D-M9□V D-M9□WV D-M9□AV D-A9□V*1 | D-H7□ D-H7□W D-H7BA D-H7NF D-C7□ D-C80 | D-H7C | D-C73C D-C80C |
| Kolben-Ø | Hs | Hs | Hs | Hs | Hs |
| 8 | 16 | 16,5 | 17 | 19 | 18,5 |
| 10 | 17,5 | 18 | 18 | 20 | 19,5 |
| 12 | 18,5 | 19 | 19 | 21 | 21 |
| 16 | 20,5 | 21 | 21 | 23 | 23 |
| 20 | 24,5 | 24,5 | 24,5 | 25 | 25 |
| 25 | 27 | 27 | 27 | 27,5 | 27,5 |

*1 Die Ausführung D-A9□(V) kann nicht auf Zylindern mit einer Bohrungsgröße von Ø 8, Ø 10 oder Ø 12 verwendet werden.

[mm]

| Signalgeber- typ | Kolben-Ø | A Abmessungen | | | B |
|---|----------------|---------------|----------------|-----------------|---------------|
| | | Hub 5 bis 50 | Hub 51 bis 100 | Hub 101 bis 150 | |
| D-M9□ D-M9□V D-M9□W D-M9□WV D-M9□A D-M9□AV | 8 | 17 | 17 | 17 | 5 |
| | 10 | 15 | 15 | 15 | 5 |
| | 12 | 16,5 | 16,5 | 16,5 | 6 |
| | 16 | 16,5 | 32 | 47,5 | 12 [6] |
| | 20 | 16,5 | 32 | 47,5 | 12 [6] |
| D-A9□ D-A9□V D-A79W | 16 | 12,5 | 28 | 43,5 | 8 [2] |
| | 20 | 5 (30) | 55 | 80 | 4 |
| | 25 | 5 (30) | 55 | 80 | 5,5 |
| D-F7□/J79 D-F7□W D-J79W D-F7□V D-F7□WV D-F79F/J79C D-F7BA D-F7BAV D-A72 D-A7□H/A80H D-A73C/A80C | 8 | 16 | 16 | 16 | 4 |
| | 10 | 14 | 14 | 14 | 4 |
| | 12 | 15,5 | 15,5 | 15,5 | 5 |
| | 16 | 15,5 | 31 | 46,5 | 11 [5] |
| | 20 | 8 (33) | 58 | 83 | 7 |
| | 25 | 8 (33) | 58 | 83 | 8,5 |
| | D-A73 D-A80 | 8 | 15,5 | 15,5 | 15,5 |
| 10 | | 13,5 | 13,5 | 13,5 | 3,5 |
| 12 | | 15 | 15 | 15 | 4,5 |
| 16 | | 15 | 30,5 | 46 | 10,5 [4,5] |
| 20 | | 7,5 (32,5) | 57,5 | 82,5 | 6,5 |
| 25 | 7,5 (32,5) | 57,5 | 82,5 | 8 | |

[mm]

| Signalgeber- typ | Schiene montage | | | | | | |
|---------------------|--|--|------------------------------|--------|----------------|------------------|----------|
| | D-M9□*1 D-M9□V D-M9□W D-M9□WV D-M9□A D-M9□AV D-A9□*2 D-A9□V | D-F7□ D-J79 D-F7□W D-J79W D-F79F D-F7BA D-A7□H D-A80H | D-F7□V D-F7□WV D-F7BAV | D-J79C | D-A7□ D-A80 | D-A73C D-A80C | D-A79W*2 |
| Kolben-Ø | Hs | Hs | Hs | Hs | Hs | Hs | Hs |
| 8 | 16 | 16 | 19 | 21 | 16 | 22,5 | — |
| 10 | 17 | 17 | 20 | 22 | 17 | 23,5 | — |
| 12 | 20,5 | 20,5 | 23 | 25 | 19,5 | 26,5 | — |
| 16 | 20,5 | 20,5 | 23 | 25 | 19,5 | 26,5 | 22 |
| 20 | 23,5 | 23,5 | 26 | 29 | 22,5 | 29,5 | 25 |
| 25 | 26,5 | 26,5 | 29 | 32 | 25,5 | 32,5 | 28 |

*1 Die Ausführungen D-M9□(V), M9□W(V) und M9□A(V) können nicht auf Zylindern mit der Bohrungsgröße Ø 20 oder Ø 25 montiert werden.

*2 Die Ausführungen D-A9□(V) und A79W können nicht auf Zylindern mit der Bohrungsgröße Ø 8, Ø 10, oder Ø 12 montiert werden.

Signalgeber-Einbaulage (Erfassung am Hubende) und Einbauhöhe

Verwendbare Serien: CD75□-□S (einfachwirkend, Federkraft eingefahren)

Signalgeber-Einbaulage [mm]

| Signalgeber- typ | Kolben-Ø | Einfachwirkend, Federkraft eingefahren | | | | | | B |
|--|----------|--|----------------|-----------------|-----------------|-----------------|------|---|
| | | A Abmessungen | | | | | | |
| | | Hub 1 bis 50 | Hub 51 bis 100 | Hub 101 bis 150 | Hub 151 bis 200 | Hub 151 bis 200 | | |
| D-M9□ D-M9□V D-M9□W D-M9□WV D-M9□A D-M9□AV | 32 | 11,5 (36,5) | 61,5 | 86,5 | 111,5 | 136,5 | 10,5 | |
| | 40 | 16,5 (41,5) | 66,5 | 91,5 | 116,5 | 141,5 | 15,5 | |
| D-A9□ D-A9□V | 32 | 7,5 (32,5) | 57,5 | 82,5 | 107,5 | 132,5 | 6,5 | |
| | 40 | 12,5 (37,5) | 62,5 | 87,5 | 112,5 | 137,5 | 11,5 | |
| D-C7□/C80 D-C73C/C80C | 32 | 8 (33) | 58 | 83 | 108 | — | 7 | |
| | 40 | 13 (38) | 63 | 88 | 113 | 138 | 12 | |
| D-A73 D-A80 | 32 | 8,5 (33,5) | 58,5 | 83,5 | 108,5 | — | 7,5 | |
| | 40 | 13,5 (38,5) | 63,5 | 88,5 | 113,5 | 138,5 | 12,5 | |
| D-A72/A7□H/A80H D-A73C/A80C D-F7□/F7□W D-J79/J79W D-F7□WV D-J79C D-F7BAL, D-F79F | 32 | 9 (34) | 59 | 84 | 109 | — | 8 | |
| | 40 | 14 (39) | 64 | 89 | 114 | 139 | 13 | |
| D-A79WL | 32 | 6 (31) | 56 | 81 | 106 | — | 5 | |
| | 40 | 11 (36) | 61 | 86 | 111 | 136 | 10 | |
| D-H7□/H7C/H7□W D-H7BAL, D-H7NF | 32 | 7 (32) | 57 | 82 | 107 | — | 6 | |
| | 40 | 12 (37) | 62 | 87 | 112 | 137 | 11 | |

- * Der Wert in () gilt für die pneumatische Endlagendämpfung.
- * Die o.g. Werte werden als Richtwerte für die Signalgeber-Einbauposition zur Hubenderfassung herangezogen. Stellen Sie den Signalgeber ein, nachdem Sie die Betriebsbedingungen mit der tatsächlichen Einstellung bestätigt haben.
- * Die Abmessungen A/B entsprechen dem Abstand zwischen Deckel und Endfläche des Signalgebers.

Einbauhöhe des Signalgebers [mm]

| Signalgeber- typ | D-M9□ D-M9□V D-M9□W D-M9□WV D-M9□A D-M9□AV D-A9□ D-A9□V | D-C7□/C80 D-H7□ D-H7□W D-H7BAL D-H7NF | D-C73C D-C80C | D-A7□ D-A80 | D-A7□H D-A80H | D-F7□/J79 D-F7□W D-J79W D-F7BAL D-F79F | D-A73C D-A80C | D-H7C | D-A79W | D-J79C |
|---------------------|--|---|------------------|----------------|------------------|--|------------------|-------|--------|--------|
| Kolben-Ø | Hs | Hs | Hs | Hs | Hs | Hs | Hs | Hs | Hs | Hs |
| 32 | 30,5 | 30,5 | 31 | 30 | 30,5 | 30 | 36 | 31,5 | 31,5 | 34,5 |
| 40 | 35,5 | 35,5 | 35 | 34,5 | 35 | 34,5 | 40,5 | 35,5 | 36 | 39 |

Standard | Doppeltwirkend, einseitige Kolbenstange | **C85W**

Standard | Doppeltwirkend mit durchgehender Kolbenstange | **C85W**

Standard | Einfachwirkend, Federkraft ein- oder ausgefahren | **C85**

Verdrehsichere Kolbenstange | Doppeltwirkend, einseitige Kolbenstange | **C85K**

Verdrehsichere Kolbenstange | Einfachwirkend, Federkraft ein- oder ausgefahren | **C85K**

Direktmontage | Doppeltwirkend, einseitige Kolbenstange | **C85R**

Standard | Doppeltwirkend, einseitige Kolbenstange | **C75**

Standard | Doppeltwirkend mit durchgehender Kolbenstange | **C75W**

Standard | Einfachwirkend, Federkraft ein- oder ausgefahren | **C75**

Verdrehsichere Kolbenstange | Doppeltwirkend, einseitige Kolbenstange | **C75K**

Verdrehsichere Kolbenstange | Einfachwirkend, Federkraft ein- oder ausgefahren | **C75K**

Direktmontage | Doppeltwirkend, einseitige Kolbenstange | **C75R**

Signalgeber

Produktion auf Bestellung

Serie C85/C75

Signalgeber-Einbaulage (Erfassung am Hubende) und Einbauhöhe

Verwendbare Serien: CD85□-□T (einfachwirkend, Federkraft ausgefahren)

Signalgeber-Einbaulage

| Signalgebertyp | Kolben-Ø | A | B Abmessungen | | | |
|--|---|-----|---------------|----------------|-----------------|------|
| | | | Hub 5 bis 50 | Hub 51 bis 100 | Hub 101 bis 150 | |
| Bandmontage | D-M9□ D-M9□V D-M9□W D-M9□WV D-M9□A D-M9□AV | 8 | 6,5 | 31 | 31 | 31 |
| | | 10 | 6,5 | 29 | 29 | 29 |
| | | 12 | 7,5 | 31 | 31 | 31 |
| | | 16 | 7,5 | 36 | 62 | 88 |
| | | | | [30] | [56] | [82] |
| | | 20 | 10,5 | 34,5 | 59,5 | 84,5 |
| | 25 | 12 | 34,5 | 59,5 | 84,5 | |
| | D-A9□ D-A9□V | 16 | 3,5 | 32 | 58 | 84 |
| | | | | [26] | [52] | [80] |
| | | 20 | 6,5 | 30,5 | 55,5 | 80,5 |
| D-H7□ D-H7C D-H7□W D-H7BA D-H7NF | 8 | 2 | 26,5 | 26,5 | 26,5 | |
| | 10 | 2 | 24,5 | 24,5 | 24,5 | |
| | 12 | 3 | 26,5 | 26,5 | 26,5 | |
| | 16 | 3 | 31,5 | 57,5 | 83,5 | |
| | | | [25,5] | [51,5] | [77,5] | |
| | 20 | 6 | 30 | 55 | 80 | |
| | 25 | 7,5 | 30 | 55 | 80 | |
| | D-C7□ D-C80 D-C73C D-C80C | 8 | 3 | 27,5 | 27,5 | 27,5 |
| 10 | | 3 | 25,5 | 25,5 | 25,5 | |
| 12 | | 4 | 27,5 | 27,5 | 27,5 | |
| 16 | | 4 | 32,5 | 58,5 | 84,5 | |
| | | | [26,5] | [52,5] | [78,5] | |
| 20 | | 7 | 31 | 56 | 81 | |
| 25 | 8,5 | 31 | 56 | 81 | | |

[mm]

| Signalgebertyp | Kolben-Ø | A | B Abmessungen | | | | |
|-----------------|---|---|---------------|----------------|-----------------|--------|--------|
| | | | Hub 5 bis 50 | Hub 51 bis 100 | Hub 101 bis 150 | | |
| Schienenmontage | D-M9□ D-M9□V D-M9□W D-M9□WV D-M9□A D-M9□AV | 8 | 5 | 29,5 | 29,5 | 29,5 | |
| | | 10 | 5 | 27,5 | 27,5 | 27,5 | |
| | | 12 | 6 | 29,5 | 29,5 | 29,5 | |
| | | 16 | 6 | 34,5 | 60,5 | 86,5 | |
| | | | | [28,5] | [54,5] | [80,5] | |
| | | 20 | 2 | 30,5 | 56,5 | 82,5 | |
| | 25 | 5 | 29 | 54 | 79 | | |
| | D-A9□ D-A9□V D-A79W | D-F7□/J79 D-F7□W D-J79W D-F7□V D-F7□WV D-F79F/J79C D-F7BA D-F7BAV D-A72 D-A7□H/A80H D-A73C/A80C | 16 | 2 | 30,5 | 56,5 | 82,5 |
| | | | | | [24,5] | [50,5] | [76,5] |
| | | | 20 | 5 | 29 | 54 | 79 |
| 25 | | 6,5 | 29 | 54 | 79 | | |
| D-A73 D-A80 | | 8 | 4 | 28,5 | 28,5 | 28,5 | |
| | | | | [26,5] | [26,5] | [26,5] | |
| | | 12 | 5 | 28,5 | 28,5 | 28,5 | |
| | | | | [27,5] | [53,5] | [79,5] | |
| | | 16 | 5 | 33,5 | 59,5 | 85,5 | |
| | | | | [27,5] | [53,5] | [79,5] | |
| 20 | 8 | 32 | 57 | 82 | | | |
| 25 | 9,5 | 32 | 57 | 82 | | | |
| D-A73 D-A80 | 8 | 3,5 | 28 | 28 | 28 | | |
| | | | 10 | 3,5 | 26 | 26 | 26 |
| | | | 12 | 4,5 | 28 | 28 | 28 |
| | | | 16 | 4,5 | 33 | 59 | 85 |
| | | | | | [27] | [53] | [79] |
| | | | 20 | 7,5 | 31,5 | 56,5 | 81,5 |
| 25 | 9 | 31,5 | 56,5 | 81,5 | | | |

* Der Wert in [] gilt für CD85F16, CD85Y.

* Die Ausführungen D-A9□(V) und A79W können nicht auf Zylindern mit einer Bohrungsgröße von Ø 8, Ø 10, oder Ø 12 montiert werden.

* Bei Montage einer Schiene auf einem Zylinder mit einer Bohrungsgröße von Ø 20 oder Ø 25 können die Ausführungen D-M9□(V), M9□W(V) und M9□A(V) nicht montiert werden.

* Vor der endgültigen Einstellung des Signalgebers zunächst die Betriebsbedingungen prüfen.

Einbauhöhe des Signalgebers

| Signalgebertyp | Bandmontage | | | | |
|----------------|--------------------------------------|--|---|-------|------------------|
| | D-M9□ D-M9□W D-M9□A D-A9□*1 | D-M9□V D-M9□WV D-M9□AV D-A9□V*1 | D-H7□ D-H7□W D-H7BA D-H7NF D-C7□ D-C80 | D-H7C | D-C73C D-C80C |
| Kolben-Ø | Hs | Hs | Hs | Hs | Hs |
| 8 | 16 | 16,5 | 17 | 19 | 18,5 |
| 10 | 17,5 | 18 | 18 | 20 | 19,5 |
| 12 | 18,5 | 19 | 19 | 21 | 20,5 |
| 16 | 20,5 | 21 | 21 | 23 | 22,5 |
| 20 | 24,5 | 24,5 | 24,5 | 25,5 | 25 |
| 25 | 27 | 27 | 27 | 27,5 | 27 |

*1 Die Ausführung D-A9□(V) kann nicht auf Zylindern mit einer Bohrungsgröße von Ø 8, Ø 10 oder Ø 12 verwendet werden.

| Signalgebertyp | Schienenmontage | | | | | | | |
|----------------|--|--|------------------------------|--------|----------------|------------------|----------|--|
| | D-M9□*1 D-M9□V D-M9□W D-M9□WV D-M9□A D-M9□AV D-A9□*2 D-A9□V | D-F7□ D-J79 D-F7□W D-J79W D-F79F D-F7BA D-A7□H D-A80H | D-F7□V D-F7□WV D-F7BAV | D-J79C | D-A7□ D-A80 | D-A73C D-A80C | D-A79W*2 | |
| Kolben-Ø | Hs | Hs | Hs | Hs | Hs | Hs | Hs | |
| 8 | 16 | 16 | 19 | 21 | 16 | 22,5 | — | |
| 10 | 17 | 17 | 20 | 22 | 17 | 23,5 | — | |
| 12 | 20,5 | 20,5 | 23 | 25 | 19,5 | 26,5 | — | |
| 16 | 20,5 | 20,5 | 23 | 25 | 19,5 | 26,5 | 22 | |
| 20 | 23,5 | 23,5 | 26 | 29 | 22,5 | 29,5 | 25 | |
| 25 | 26,5 | 26,5 | 29 | 32 | 25,5 | 32,5 | 28 | |

*1 Die Ausführungen D-M9□(V), M9□W(V) und M9□A(V) können nicht auf Zylindern mit der Bohrungsgröße Ø 20 oder Ø 25 montiert werden.

*2 Die Ausführungen D-A9□(V) und A79W können nicht auf Zylindern mit der Bohrungsgröße Ø 8, Ø 10 oder Ø 12 montiert werden.

Signalgeber-Einbaulage (Erfassung am Hubende) und Einbauhöhe

Verwendbare Serien: CD75□-□T (einfachwirkend, Federkraft ausgefahren)

Signalgeber-Einbaulage

[mm]

| Signalgeber- bertyp | Kolben-Ø | Einfachwirkend, Federkraft ausgefahren | | | | | |
|--|----------|--|---------------|----------------|-----------------|-----------------|-----------------|
| | | A | B Abmessungen | | | | |
| | | | Hub 1 bis 50 | Hub 51 bis 100 | Hub 101 bis 150 | Hub 151 bis 200 | Hub 151 bis 200 |
| D-M9□ D-M9□V D-M9□W D-M9□WV D-M9□A D-M9□AV | 32 | 11,5 | 35,5 | 60,5 | 85,5 | 110,5 | — |
| | 40 | 16,5 | 40,5 | 65,5 | 90,5 | 115,5 | 140,5 |
| D-A9□ D-A9□V | 32 | 7,5 | 31,5 | 56,5 | 81,5 | 106,5 | — |
| | 40 | 12,5 | 36,5 | 61,5 | 86,5 | 111,5 | 136,5 |
| D-C7□/C80 D-C73C/C80C | 32 | 8 | 32 | 57 | 82 | 107 | — |
| | 40 | 13 | 37 | 62 | 87 | 112 | 137 |
| D-A73 D-A80 | 32 | 8,5 | 32,5 | 57,5 | 82,5 | 107,5 | — |
| | 40 | 13,5 | 37,5 | 62,5 | 87,5 | 112,5 | 137,5 |
| D-A72/A7□H/A80H D-A73C/A80C D-F7□/F7□W D-J79/J79W D-F7□WV D-J79C D-F7BAL, D-F79F | 32 | 9 | 33 | 58 | 83 | 108 | — |
| | 40 | 14 | 38 | 63 | 88 | 113 | 138 |
| D-A79WL | 32 | 6 | 30 | 55 | 80 | 105 | — |
| | 40 | 11 | 35 | 60 | 85 | 110 | 135 |
| D-H7□/H7C/H7□W D-H7BAL, D-H7NF | 32 | 7 | 31 | 56 | 81 | 106 | — |
| | 40 | 12 | 36 | 61 | 86 | 111 | 136 |

* Der Wert in () gilt für die pneumatische Endlagendämpfung.

* Die o.g. Werte werden als Richtwerte für die Signalgeber-Einbauposition zur Hubenderfassung herangezogen. Stellen Sie den Signalgeber ein, nachdem Sie die Betriebsbedingungen mit der tatsächlichen Einstellung bestätigt haben.

* Die Abmessungen A/B entsprechen dem Abstand zwischen Deckel und Endfläche des Signalgebers.

Einbauhöhe des Signalgebers

[mm]

| Signalgeber- bertyp | D-M9□ D-M9□V D-M9□W D-M9□WV D-M9□A D-M9□AV D-A9□ D-A9□V | D-C7□/C80 D-H7□ D-H7□W D-H7BAL D-H7NF | D-C73C D-C80C | D-A7□ D-A80 | D-A7□H D-A80H | D-F7□/J79 D-F7□W D-J79W D-F7BAL D-F79F | D-A73C D-A80C | D-H7C | D-A79W | D-J79C |
|------------------------|--|---|------------------|----------------|------------------|--|------------------|-------|--------|--------|
| Kolben-Ø | Hs | Hs | Hs | Hs | Hs | Hs | Hs | Hs | Hs | Hs |
| 32 | 30,5 | 30,5 | 31 | 30 | 30,5 | 30 | 36 | 31,5 | 31,5 | 34,5 |
| 40 | 35,5 | 35,5 | 35 | 34,5 | 35 | 34,5 | 40,5 | 35,5 | 36 | 39 |

| | | |
|---------------|--|------|
| Standard | Doppelwirkend, einseitige Kolbenstange | C85 |
| Standard | Doppelwirkend mit durchgehender Kolbenstange | C85W |
| Standard | Einfachwirkend, Federkraft ein- oder ausgefahren | C85 |
| Direktmontage | Verdrehsichere Kolbenstange | C85K |
| Direktmontage | Doppelwirkend, einseitige Kolbenstange | C85K |
| Direktmontage | Doppelwirkend, einseitige Kolbenstange | C85R |
| Standard | Doppelwirkend, einseitige Kolbenstange | C75 |
| Standard | Doppelwirkend mit durchgehender Kolbenstange | C75W |
| Standard | Einfachwirkend, Federkraft ein- oder ausgefahren | C75 |
| Direktmontage | Verdrehsichere Kolbenstange | C75K |
| Direktmontage | Doppelwirkend, einseitige Kolbenstange | C75K |
| Direktmontage | Doppelwirkend, einseitige Kolbenstange | C75R |
| Signalgeber | Produktion auf Bestellung | |

Serie C85/C75

Mindesthub für Signalgebermontage

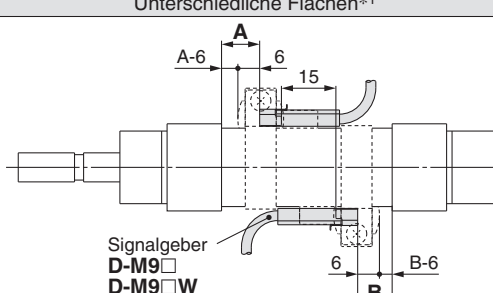
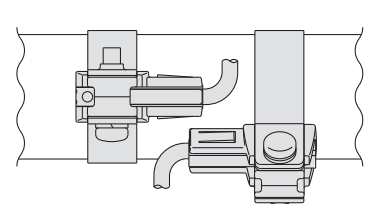
C85: Ø 8, Ø 10, Ø 12, Ø 16 n: Anzahl Signalgeber [mm]

| Signalgeberart | Anzahl Signalgeber | | | | | |
|------------------|--|----------------------|----------------------|----------------|---|---------------------------------------|
| | 1 | 2 | | n | | |
| | | Verschiedene Flächen | Gleiche Fläche | Ø 8 bis Ø 16 | | |
| | | | Verschiedene Flächen | Gleiche Fläche | | |
| Bandmontage | D-M9□ D-M9□V D-M9□W D-M9□WV D-M9□A D-M9□AV D-A9□*2 D-A9□V | 10 | 15*1 | 45*1 | $15 + 35 \frac{(n-2)}{2}$ (n = 2, 4, 6...) | $45 + 15 (n-2)$ (n = 2, 4, 6...) |
| | D-C7□ D-C80 | 10 | 15 | 50 | $15 + 40 \frac{(n-2)}{2}$ (n = 2, 4, 6...) | $50 + 20 (n-2)$ (n = 2, 4, 6...) |
| | D-H7□ D-H7□W D-H7BA D-H7NF | 10 | 15 | 60 | $15 + 45 \frac{(n-2)}{2}$ (n = 2, 4, 6...) | $60 + 22,5 (n-2)$ (n = 2, 4, 6...) |
| | D-H7C D-C73C D-C80C | 10 | 15 | 65 | $15 + 50 \frac{(n-2)}{2}$ (n = 2, 4, 6...) | $50 + 27,5 (n-2)$ (n = 2, 4, 6...) |
| Schiennenmontage | D-M9□V D-F7□V D-J79C | 5 | — | 5 | — | $10 + 10 (n-2)$ (n = 4, 6...) |
| | D-F7□ D-J79 | 5 | — | 5 | — | $15 + 15 (n-2)$ (n = 4, 6...) |
| | D-A9□V*2 | 5 | — | 10 | — | $10 + 15 (n-2)$ (n = 4, 6...) |
| | D-A7□ D-A80 D-A73C D-A80C | 5 | — | 10 | — | $15 + 10 (n-2)$ (n = 4, 6...) |
| | D-A7□H D-A80H | 5 | — | 10 | — | $15 + 15 (n-2)$ (n = 4, 6...) |
| | D-M9□ D-A9□*2 | 10 | — | 10 | — | $15 + 15 (n-2)$ (n = 4, 6...) |
| | D-F7□WV D-F7BAV D-A79W*2 | 10 | — | 15 | — | $10 + 15 (n-2)$ (n = 4, 6...) |
| | D-M9□WV D-M9□AV | 10 | — | 15 | — | $15 + 15 (n-2)$ (n = 4, 6...) |
| | D-F7□W D-J79W D-F7BA | 10 | — | 15 | — | $15 + 20 (n-2)$ (n = 4, 6...) |
| | D-M9□W | 15 | — | 15 | — | $15 + 15 (n-2)$ (n = 4, 6...) |
| D-M9□A | 15 | — | 20 | — | $20 + 15 (n-2)$ (n = 4, 6...) | |

C85: Ø 20, Ø 25 n: Anzahl Signalgeber [mm]

| Signalgeberart | Anzahl Signalgeber | | | | | |
|----------------------------|--|----------------------|----------------------|----------------|---|-------------------------------------|
| | 1 | 2 | | n | | |
| | | Verschiedene Flächen | Gleiche Fläche | Ø 20, Ø 25 | | |
| | | | Verschiedene Flächen | Gleiche Fläche | | |
| Bandmontage | D-M9□ D-M9□V D-M9□W D-M9□WV D-M9□A D-M9□AV D-A9□ D-A9□V | 10 | 15*1 | 45*1 | $15 + 45 \frac{(n-2)}{2}$ (n = 2, 4, 6...) | $45 + 45 (n-2)$ (n = 2, 4, 6...) |
| | D-C7□ D-C80 | 10 | 15 | 50 | $15 + 45 \frac{(n-2)}{2}$ (n = 2, 4, 6...) | $50 + 45 (n-2)$ (n = 2, 4, 6...) |
| | D-H7□ D-H7□W D-H7BA D-H7NF | 10 | 15 | 60 | $15 + 45 \frac{(n-2)}{2}$ (n = 2, 4, 6...) | $60 + 45 (n-2)$ (n = 2, 4, 6...) |
| | D-H7C D-C73C D-C80C | 10 | 15 | 65 | $15 + 50 \frac{(n-2)}{2}$ (n = 2, 4, 6...) | $65 + 50 (n-2)$ (n = 2, 4, 6...) |
| Schiennenmontage | D-F7□V D-J79C | 5 | — | 5 | — | $10 + 10 (n-2)$ (n = 4, 6...) |
| | D-F7□ D-J79 | 5 | — | 5 | — | $15 + 15 (n-2)$ (n = 4, 6...) |
| | D-A9□ D-A9□V | 5 | — | 10 | — | $10 + 15 (n-2)$ (n = 4, 6...) |
| | D-A7□ D-A80 D-A73C D-A80C | 5 | — | 10 | — | $15 + 10 (n-2)$ (n = 4, 6...) |
| | D-A7□H D-A80H | 5 | — | 10 | — | $15 + 15 (n-2)$ (n = 4, 6...) |
| | D-F7□WV D-F7BAV D-A79W | 10 | — | 15 | — | $10 + 15 (n-2)$ (n = 4, 6...) |
| D-F7□W D-J79W D-F7BA | 10 | — | 15 | — | $15 + 20 (n-2)$ (n = 4, 6...) | |

*1 Signalgebermontage (bei einem Hubbereich innerhalb der unten stehenden Grenzen ist eine Einstellung erforderlich, wie im Diagramm unten dargestellt).

| Signalgeberart | Mit 2 Signalgebern | |
|----------------|---|--|
| | Unterschiedliche Flächen*1 | Gleiche Fläche*1 |
| |  <p>Die korrekte Einbaulage des Signalgebers befindet sich auf einer Position von 6 mm ausgehend von der Kante des Signalgeber-Halters nach innen.</p> |  <p>Den Signalgeber zum Einbauen leicht in eine Richtung versetzen (Außenumfang des Zylinderrohres), damit der Signalgeber und das Anschlusskabel sich nicht behindern.</p> |
| D-A93 | — | 45 bis weniger als Hub 50 |
| D-M9□/M9□W | 15 bis weniger als Hub 20 | 45 bis weniger als Hub 55 |

*2 Die Ausführungen D-A9□(V) und A79W können nicht auf Zylindern mit einer Bohrungsgröße von Ø 8, Ø 10 oder Ø 12 montiert werden.

* Bei Montage einer Schiene auf einem Zylinder mit einer Bohrungsgröße von Ø 20 oder Ø 25 können die Ausführungen D-M9□(V), M9□W(V) und M9□A(V) nicht montiert werden.

Mindesthub für Signalgebermontage

C75: Ø 32, Ø 40

n: Anzahl Signalgeber [mm]

| Signalgeberart | | Anzahl Signalgeber | | | | |
|-----------------|---|--------------------|----------------------|----------------------|--|--|
| | | 1 | 2 | | n | |
| | | | Verschiedene Flächen | Gleiche Fläche | Ø 32, Ø 40 | |
| | | | | Verschiedene Flächen | Gleiche Fläche | |
| Bandmontage | D-C73, D-C80 D-H7A1, D-H7A2 D-H7B | 10 | 15 | 50 | $15 + 45 \frac{(n-2)}{2}$ (n = 2, 4...) | 50 + 45 (n - 2) |
| | D-C73C D-C80C D-H7C | 10 | 15 | 65 | | 65 + 50 (n - 2) |
| | D-H7NW D-H7PW D-H7BW | 10 | 15 | 75 | | 75 + 55 (n - 2) |
| Schienenmontage | D-A73, D-A80 D-A73H, D-A80H D-A73C, D-A80C D-F79, D-J79 D-F7P, D-J79C | 5 | — | 10 | — | $15 + 35 \frac{(n-2)}{2}$ (n = 2, 4...) |
| | D-A79W, D-F79W D-F7PW D-J79W | 10 | — | 15 | — | |

Betriebsbereich

| Signalgeberart | | Kolben-Ø [mm] | | | | | | | |
|-----------------|--|---------------|-----|-----|-----|-----|------|------|------|
| | | 8 | 10 | 12 | 16 | 20 | 25 | 32 | 40 |
| Bandmontage | D-M9□ D-M9□V D-M9□W D-M9□WV D-M9□A D-M9□AV | 2 | 2,5 | 2,5 | 3 | 3 | 3 | 3 | 3 |
| | D-A9□*1 D-A9□V | — | — | — | 7 | 6 | 6 | 6 | 6 |
| | D-H7□ D-H7□W D-H7BA D-H7NF | 3 | 3 | 3 | 4 | 4 | 4 | 4,5 | 5 |
| | D-H7C | 8 | 8 | 8 | 9 | 7 | 8,5 | 9 | 10 |
| | D-C7□/C80 D-C73C/C80C | 7 | 7 | 7 | 7 | 7 | 8 | 8 | 8 |
| Schienenmontage | D-M9□/M9□V D-M9□W/M9□WV D-M9□A/M9□AV | 2,5 | 3 | 3,5 | 3,5 | — | — | — | — |
| | D-A9□*1 D-A9□V | — | — | — | 6,5 | 5,5 | 6 | — | — |
| | D-F7□/J79 D-F7□V/J79C D-F7□W/J79W D-F7□WV D-F79F D-F7BA/F7BAV | 5 | 5 | 6 | 5 | 5 | 6 | 4,5 | 4,5 |
| | D-A7□/A80 D-A7□H/A80H D-A73C/A80C | 8 | 8 | 9 | 9 | 7 | 7 | 7,5 | 7,5 |
| | D-A79W*2 | — | — | — | 13 | 10 | 10,5 | 11,5 | 11,5 |

*1 Die Ausführungen D-A9□(V) und A79W können nicht auf Zylindern mit einer Bohrungsgröße von Ø 8, Ø 10 oder Ø 12 montiert werden.

*2 Bei Montage einer Schiene auf einem Zylinder mit einer Bohrungsgröße von Ø 20 oder Ø 25 können die Ausführungen D-M9□(V), M9□W(V) und M9□A(V) nicht montiert werden.

* Bei Montage einer Schiene auf einem Zylinder mit einer Bohrungsgröße von Ø 32 oder Ø 40 können die Ausführungen D-M9□(V), M9□W(V), M9□A(V) und A9□(V) nicht montiert werden.

* Die Angaben zum Betriebsbereich sind Richtwerte einschließlich Hysterese, für die keine Gewährleistung übernommen wird (Streuung ungefähr ±30 %). Je nach Umgebungsbedingungen sind große Schwankungen möglich.

| | | |
|-----------------------------|--|------|
| Standard | Doppelwirkend, einseitige Kolbenstange | C85 |
| | Doppelwirkend mit durchgehender Kolbenstange | C85W |
| Verdrehsichere Kolbenstange | Doppelwirkend, einseitige Kolbenstange | C85K |
| | Einflächwirkend, Federkraft ein- oder ausgleichend | C85K |
| Direktmontage | Doppelwirkend, einseitige Kolbenstange | C85R |
| | Doppelwirkend, einseitige Kolbenstange | C75 |
| Standard | Doppelwirkend mit durchgehender Kolbenstange | C75W |
| | Einflächwirkend, Federkraft ein- oder ausgleichend | C75 |
| Verdrehsichere Kolbenstange | Doppelwirkend, einseitige Kolbenstange | C75K |
| | Einflächwirkend, Federkraft ein- oder ausgleichend | C75K |
| Direktmontage | Doppelwirkend, einseitige Kolbenstange | C75R |
| | Doppelwirkend, einseitige Kolbenstange | C75 |
| Signalgeber | Produktion auf Bestellung | |

Serie C85/C75

Bestell-Nr. Signalgeber-Montagewinkel/Set

| Signalgebermontage | Signalgebertyp | Serie C85 | | | | | | Serie C75 | |
|-------------------------------------|--|--|--|--|--|--|--|--|--|
| | | Kolben-Ø [mm] | | | | | | | |
| | | Ø 8 | Ø 10 | Ø 12 | Ø 16 | Ø 20 | Ø 25 | Ø 32 | Ø 40 |
| *1 *2 *3 *4 Bandmontage | D-M9□(V) D-M9□W(V) D-A9□(V)*7 | BJ6-008 (Set bestehend aus a, b, c, d) | BJ6-010 (Set bestehend aus a, b, c, d) | BJ6-012 (Set bestehend aus a, b, c, d) | BJ6-016 (Set bestehend aus a, b, c, d) | BM5-020 (Set bestehend aus a, b, c, d) | BM5-025 (Set bestehend aus a, b, c, d) | BM5-032 (Set bestehend aus a, b, c, d) | BM5-040 (Set bestehend aus a, b, c, d) |
| | D-M9□A(V) | BJ6-008S (Set bestehend aus a, b, c, e) Schraube: Rostfreier Stahl | BJ6-010S (Set bestehend aus a, b, c, e) Schraube: Rostfreier Stahl | BJ6-012S (Set bestehend aus a, b, c, e) Schraube: Rostfreier Stahl | BJ6-016S (Set bestehend aus a, b, c, e) Schraube: Rostfreier Stahl | BM5-020S (Set bestehend aus a, b, c, e) Schraube: Rostfreier Stahl | BM5-025S (Set bestehend aus a, b, c, e) Schraube: Rostfreier Stahl | BM5-032S (Set bestehend aus a, b, c, e) Schraube: Rostfreier Stahl | BM5-040S (Set bestehend aus a, b, c, e) Schraube: Rostfreier Stahl |
| | | | | | | | | | |
| *5 *6 Schienenmontage | D-C7□/C80 D-C73C/C80C D-H7□/H7□W D-H7BA/H7NF | BJ2-008 (Set bestehend aus a und b) | BJ2-010 (Set bestehend aus a und b) | BJ2-012 (Set bestehend aus a und b) | BJ2-016 (Set bestehend aus a und b) | BM2-020A (Set bestehend aus a und b) | BM2-025A (Set bestehend aus a und b) | BM2-032A (Set bestehend aus a und b) | BM2-040A (Set bestehend aus a und b) |
| | D-M9□(V)*8 D-M9□W(V)*8 D-M9□A(V)*8 D-A9□(V)*7 | BQ2-012 (S) (Set bestehend aus f und g) | | | | | | | |
| | | | | | | | | | |

- *1 Den Signalgeber-Montagewinkel für Bandmontage (aus Polyamid) nicht in Umgebungen einsetzen, in denen er Spritzern von Alkohol, Chloroform, Methylamin, Salzsäure oder Schwefelsäure ausgesetzt ist, da es ansonsten beschädigt wird. Bezüglich anderer Chemikalien bitte SMC kontaktieren.
- *2 Bei Signalgebern mit Bandmontage sicherstellen, dass die Anzeige-LED nicht direkt unter dem Signalgeber-Montagewinkel montiert wird, da die LED herausragen und beschädigt werden kann.
- *3 Bei der Bandmontage werden Signalgeber-Befestigungswinkel auf dem Zylinder montiert, wenn kleine Signalgeber spezifiziert werden. (Die Signalgeber sind nicht montiert, sondern werden lose mitgeliefert.)
- *4 Bei der Bandmontage wird/werden der/die Signalgeber auf dem Zylinder montiert, wenn andere als die kleinen Signalgeber spezifiziert werden.
- *5 Bei der Schienenmontage werden die Signalgeber und Signalgeber-Montagewinkel mitgeliefert (nicht montiert).
- *6 Wenn im Falle der Schienenmontage die Ausführung D-M9□A(V) separat bestellt wird, das Set mit Montageschraube aus rostfreiem Stahl BQ2-012S bestellen.
- *7 Bei der Montage eines Bands und/oder einer Schiene auf einem Zylinder mit der Bohrungsgröße Ø 8, Ø 10 oder Ø 12 kann die Ausführung D-A9□(V) nicht montiert werden.
- *8 Bei Montage einer Schiene auf einem Zylinder mit einer Bohrungsgröße von Ø 20 oder Ø 25 können die Ausführungen D-M9□(V), M9□W(V) und M9□A(V) nicht montiert werden.

Bestell-Nr. Signalgeber-Montagewinkel/individuelle Einheit

| Signalgebertyp | Serie C85 | | | | | | Serie C75 | | Bauteilübersicht |
|-----------------------------------|-----------|----------|----------|----------|-----------|-----------|-----------|-----------|--|
| | Ø 8 | Ø 10 | Ø 12 | Ø 16 | Ø 20 | Ø 25 | Ø 32 | Ø 40 | |
| D-M9□(V) D-M9□W(V) D-A9□(V) | BJ2-008 | BJ2-010 | BJ2-012 | BJ2-016 | BM2-020A | BM2-025A | BM2-032A | BM2-040A | · Signalgeber-Montageband (a) · Signalgeberbefestigungsschraube (b) |
| | BJ5-2 | BJ5-1 | | | | | | | · Signalgeberhalter (c) · Signalgeber-Montagewinkel (d) |
| D-M9□A(V) | BJ2-008S | BJ2-010S | BJ2-012S | BJ2-016S | BM2-020AS | BM2-025AS | BM2-032AS | BM2-040AS | · Signalgeber-Montageband (a) · Signalgeberbefestigungsschraube (b) |
| | BJ4-2 | BJ4-1 | | | | | | | · Signalgeberhalter (c) · Signalgeber-Montagewinkel (e) |

[Befestigungsschrauben-Set aus rostfreiem Stahl]

Das folgende Set mit Montageschrauben aus rostfreiem Stahl ist erhältlich. Entsprechend den Umgebungsbedingungen verwenden. (Der Signalgeber-Montagewinkel ist nicht im Lieferumfang enthalten, bitte getrennt bestellen.)

BBA4: Für die Ausführungen D-C7/C8/H7

* Siehe Webkatalog auf www.smc.eu.

Bei getrennter Lieferung des Signalgebers D-H7BA ist die Ausführung BBA4 angebracht.

Neben den im „Bestellschlüssel“ angegebenen Modellen können auch folgende Signalgeber montiert werden.

| Ausführung | Typ | Elektrischer Anschluss | Merkmale | Montage | Verwendbarer Kolben-Ø |
|----------------------------|--------------------|--------------------------------|---------------------------------------|---------|-----------------------|
| Reed-Schalter | D-C73, C76 | Eingegossenes Kabel (Axial) | — | Band | Ø 8 bis Ø 25 |
| | D-C80 | | Ohne Betriebsanzeige | | |
| Elektronischer Signalgeber | D-H7A1, H7A2, H7B | Eingegossene Kabel (axial) | — | Band | Ø 8 bis Ø 25 |
| | D-H7NW, H7PW, H7BW | | Diagnoseanzeige (zweifarbige Anzeige) | | |

* Es sind auch elektronische Signalgeber in unbetätigt geschlossener Ausführung (NC = b-Kontakt) erhältlich (D-F9G/F9H). Für Details siehe Webkatalog auf www.smc.eu.

* Für elektronische Signalgeber sind auch vorverdrahtete Stecker lieferbar. Für Details siehe Webkatalog auf www.smc.eu.

Befestigungselement Bandmontagetyp

Verwendbarer Signalgeber

Elektronisch D-M9N, M9P, M9B, M9NV, M9PV, M9BV
D-M9NW, M9PW, M9BW, M9NVV, M9PVV, M9BWW
D-M9NA, M9PA, M9BA, M9NAV, M9PAV, M9BAV

Reed.....D-A90, A93, A96, A90V, A93V, A96V

Montage und Bewegen des Signalgebers

Signalgebermontage

- Signalgeber-Montageband um die Signalgeber-Einstellposition auf dem Zylinderrohr montieren.
- Signalgeberhalter in die Öffnung des Signalgeber-Montagebands (1) setzen.
- Signalgeber-Montagewinkel mit dem konkaven Bereich nach unten ausrichten und Signalgeber-Montagewinkel auf den Signalgeberhalter (2) setzen. Signalgeber-Montagewinkel so positionieren, dass beide Enden des Signalgeber-Montagebands in den Bereich zwischen den Rippen auf den beiden Seitenflächen des Signalgeber-Montagewinkels gelangen. Bei dem Signalgeber der Ausführung D-M 9 □A(V) den Signalgeber-Montagewinkel nicht auf der Betriebsanzeige montieren.
- Die mit dem Signalgeber-Montageband mitgelieferte Signalgeberbefestigungsschraube (M 3) von der Seite mit der Durchgangsbohrung des Signalgeber-Montagebands aus durchführen und mit dem M3-Innengewinde des Signalgeber-Montagebands durch die Durchgangsbohrung im Signalgeber-Montagewinkel verbinden.
- Die Signalgeberbefestigungsschraube mit dem korrekten Anzugsmoment festziehen, um den Signalgeber-Montagewinkel und den Signalgeberhalter zu befestigen.

Anzugsmoment für Signalgeberbefestigungsschraube [N-m]

| Zylinderserie | Kolben-Ø [mm] | |
|---------------|---------------|---------------|
| | Ø 8 bis Ø 16 | Ø 20 bis Ø 40 |
| C85/C75 | 0,8 bis 1,0 | 0,6 bis 0,7 |

- Signalgeber in die Signalgeber-Montagenut des Signalgeberhalters (2) einsetzen.
- Die Abfrageposition prüfen und die mit dem Signalgeber mitgelieferte Einstellschraube (M2,5) festziehen, um den Signalgeber zu befestigen. Zu diesem Zeitpunkt muss das Anzugsmoment der mit dem Signalgeber mitgelieferten Einstellschraube (M2,5) zwischen 0,05 und 0,1 N-m betragen. Zum Festziehen der mit dem Signalgeber mitgelieferten Einstellschraube einen Feinschraubendreher mit einem Griffdurchmesser von 5 bis 6 mm verwenden.

Einstellen der Signalgeberposition

- Für die Feineinstellung die mit dem Signalgeber mitgelieferte Einstellschraube (M2,5) lösen und den Signalgeber in die Signalgeber-Montagenut schieben, um die Position einzustellen.
- Um die Signalgeber-Einstellposition wesentlich zu verschieben, die Schraube (M 3) zur Befestigung des Signalgeber-Montagebands lösen und den Signalgeber zusammen mit dem Signalgeberhalter auf dem Zylinderrohr verschieben, um die Position einzustellen.

Verwendbarer Signalgeber

Elektronisch...D-H7A1, D-H7A2, D-H7B, D-H7BA
D-H7C, D-H7NF, D-H7NW, D-H7PW, D-H7BW

Reed.....D-C73, D-C76, D-C80, D-C73C, D-C80C

Montage und Bewegen des Signalgebers

- Ein Montageband am Zylinderrohr anbringen und auf der Signalgeber-Einbauposition einstellen.
- Den Montageabschnitt des Signalgebers zwischen den Befestigungsbohrungen für die Bandmontage positionieren und die Position der Befestigungsbohrungen des Signalgebers mit denen des Montagebands ausrichten.
- Die Signalgeberbefestigungsschraube (M 3) vorsichtig durch die Befestigungsbohrung in den Gewindeteil der Bandverbindung einschrauben.
- Das gesamte Gehäuse auf die Abfrageposition schieben und die Montageschraube (M3) festziehen, um den Signalgeber zu befestigen. Dabei muss die Unterseite des Signalgebers das Zylinderrohr berühren. (Für die M3-Schraube gilt das folgende Anzugsmoment.)
Ø 8 bis Ø 16: 0,8 bis 1,0 N-m
Ø 20 bis Ø 40: 0,6 bis 1,0 N-m
- Eine Änderung der Abfrageposition muss in dem unter Punkt 3 genannten Zustand vorgenommen werden.
- Sobald der Signalgeber montiert und befestigt ist, eine Schutzhaube auf der Spitze der Signalgeberbefestigungsschraube (M3) installieren. (für Ø 8 bis Ø 16)

[Befestigungsschrauben-Set aus rostfreiem Stahl]

Das folgende Set mit Befestigungsschrauben aus rostfreiem Stahl ist erhältlich. Entsprechend den Umgebungsbedingungen verwenden.
(Das Signalgeber-Montageband nicht im Lieferumfang enthalten, bitte getrennt bestellen.) BBA4: Für D-C7/C8/H7

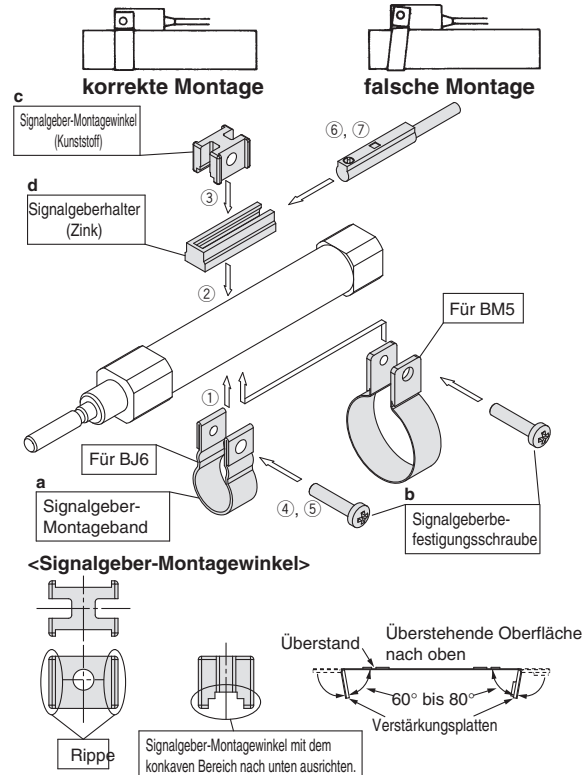
Der Signalgeber D-H7BA ist bei Auslieferung mit den oben genannten Schrauben aus rostfreiem Stahl am Zylinder befestigt. Bei getrennter Lieferung eines einzelnen Signalgebers ist die Ausführung BBA4 angebracht.

Befestigungsschrauben-Set aus rostfreiem Stahl

| Bestell-Nr. | Inhalt | | | Bestell-Nr. verwendbarer Signalgeber-Montagewinkel | Verwendbarer Signalgeber |
|-------------|---------------------------------|-----------------|-------|--|--------------------------|
| | Bezeichnung | Baugröße | Menge | | |
| BBA4: | Signalgeberbefestigungsschraube | M3 x 0,5 x 15 L | 1 | BJ2-008S, BJ2-010S, BJ2-012S, BJ2-016S | D-C7, C8 |
| | | | | BM2-020AS, BM2-025AS, BM2-03AS, BM2-040AS | D-H7 |

Achtung

- Schrauben mit den korrekten Anzugsmomenten festziehen.
- Das Signalgeber-Montageband Vertikal zum Zylinderrohr positionieren.



Die Signalgeber-Montagewinkel haben unterschiedliche Farben.

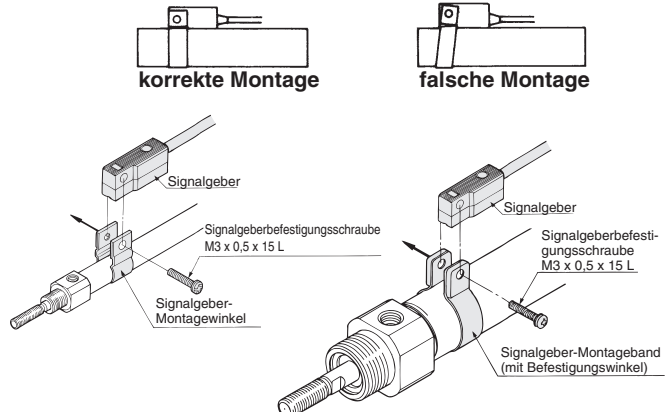
Für BJ6-006: transparent blau Für BJ6-010/016/BM5-□□□: transparent
Für BJ6-006S: schwarz Für BJ6-010S/016S/BM5-□□□S: weiß

<Vorsichtsmaßnahmen BM5>

Beim Entfernen des Schraubenanschlusstells mit der Signalgeberbefestigungsschraube, nachdem das Signalgeber-Montageband zusammengebaut wurde, darauf achten, den Signalgeber-Montagewinkel, Signalgeberhalter, die Signalgeberbefestigungsschraube oder das Signalgeber-Montageband nicht fallen zu lassen.

Achtung

- Zur Montage des Signalgebers die Schraube mit dem korrekten Anzugsmoment festziehen.
- Das Signalgeber-Montageband Vertikal zum Zylinderrohr positionieren.



Standard
Doppelwirkend, einseitige Kolbenstange
C85W
C85W
C85
C85K
C85K
C85R
C85R
C75
C75W
C75
C75K
C75K
C75
C75K
C75K
C75R
C75R
Signalgeber
Produktion auf Bestellung

Serie C85/C75

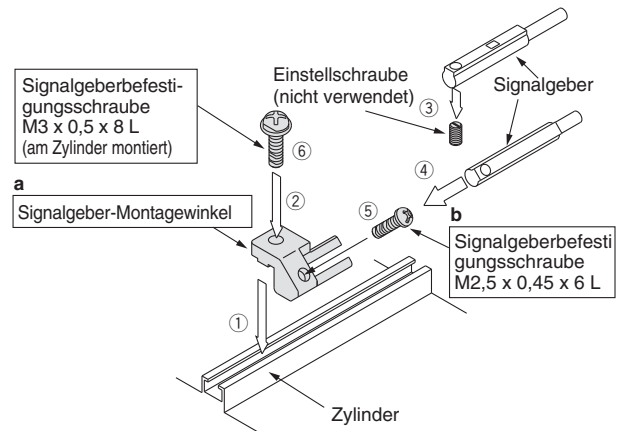
Befestigungselement Schienenmontage

<Verwendbarer Signalgeber>

Elektronisch.....D-M9N(V), D-M9P(V), D-M9B(V),
D-M9NW(V), D-M9PW(V), D-M9BW(V),
D-M9NA(V), D-M9PA(V), D-M9BA(V)

Reed.....D-A90(V), A93(V), A96(V)

1. Die Signalgeber-Befestigungsmutter in die Befestigungsschiene einsetzen und in die Signalgeber-Einbauposition schieben.
2. Den konvexen Bereich des Signalgeber-Montagewinkelarms am konkaven Bereich der Schiene anbringen und den Arm auf die Position der Mutter schieben.
3. Die Signalgeberbefestigungsschraube vorsichtig durch die Bohrung des Signalgeber-Befestigungsarms in die Sechskantmutter drücken.
4. Die am Signalgeber montierte Einstellschraube (M2,5) entfernen.
5. Signalgeber in das entsprechende Anbauteil des Signalgeber-Montagewinkels einführen.
6. Signalgeberbefestigungsschraube (M2,5) befestigen. (Anzugsmoment für M2,5-Schraube: 0,1 bis 0,2 N·m)
7. Zunächst die Abfrageposition prüfen und dann die Signalgeberbefestigungsschraube (3) (M3) befestigen. (Anzugsmoment für M3-Schraube: 0,5 bis 0,7 N·m)
8. Abfrageposition ändern, während der Signalgeber auf der in der Abbildung gezeigten Position (3) befestigt ist.



• BQ2-012 ist ein Set bestehend aus den obigen Positionen a und b.

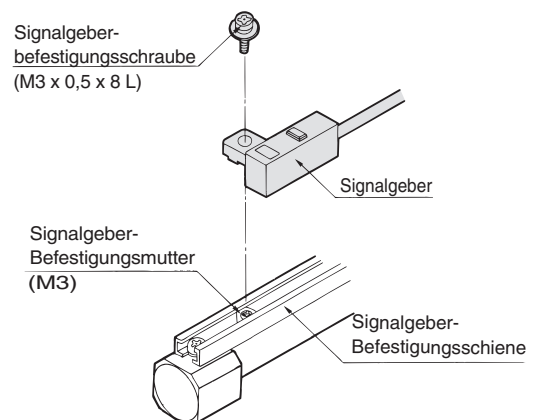
<Verwendbarer Signalgeber>

Elektronisch.....D-F79, D-F7P, D-J79, D-F7NV,
D-F7PV, D-F7BV, D-J79C,
D-F79W, D-F7PW, D-J79W,
D-F7NWV, D-F7BWV, D-F79F,
D-F7BA, D-F7BAV,

Reed.....D-A72, D-A73, D-A80,
D-A72H, D-A73H,
D-A76H, D-A80H,
D-A73C, D-A80C, D-A79W

■ Montage und Bewegen des Signalgebers

1. Die Signalgeber-Befestigungsmutter (M3) in die Befestigungsschiene schieben und auf der Signalgeber-Einbauposition einstellen.
2. Den konvexen Teil des Signalgeber-Befestigungsarms in den konkaven Teil der Signalgeber-Befestigungsschiene einpassen. Anschließend den Signalgeber über die Mutter schieben.
3. Die Signalgeberbefestigungsschraube (M3) durch die Bohrung des Signalgeber-Befestigungsarms leicht in die Befestigungsmutter (3) drücken.
4. Nach dem erneuten Überprüfen der Abfrageposition die Montageschraube (M3) festziehen, um den Signalgeber zu befestigen. (Das Anzugsmoment der M3-Schrauben sollte zwischen 0.5 und 0.7 N·m betragen.)
5. Eine Änderung der Abfrageposition muss in dem unter Punkt 3 genannten Zustand vorgenommen werden.



Montageschraube aus rostfreiem Stahl

Folgendes Montageschrauben-Sets aus rostfreiem Stahl (inkl. Muttern) ist erhältlich. Entsprechend den Umgebungsbedingungen verwenden. (Das Signalgeber-Distanzstück ist nicht im Lieferumfang enthalten, bitte getrennt bestellen).

BBA2 Für D-A7/A8/F7/J7

Der Signalgeber D-F7BA ist bei Auslieferung mit den oben genannten Schrauben aus rostfreiem Stahl am Zylinder befestigt. Bei Versand eines einzelnen Signalgebers liegen die BBA2-Schrauben bei.

Befestigungsschrauben-Set aus rostfreiem Stahl

| Bestell-Nr. | Inhalt | | | Menge | Verwendbar Signalgeber Befestigungselement Bestell-Nr.. | verwendbarer Signalgeber |
|-------------|---|--|-----------------|-------|---|--------------------------|
| | Pos. | Bezeichnung | Baugröße | | | |
| BBA2 | 1 | Signalgeber-efestigungsschraube | M3 x 0,5 x 6 L | 1 | BMU1-025 | D-A7, A8 D-F7, J7 |
| | | | M3 x 0,5 x 8 L | 1 | BQ-1 | |
| | | | M3 x 0,5 x 10 L | 1 | BQ-2 | |
| | 2 | Signalgeber-Befestigungsmutter (Sechskantmutter) | M3 x 0,5 | 1 | BQ-1 | |
| 3 | Signalgeber-Befestigungsmutter (konvexe Form) | M3 x 0,5 | 1 | BQ-2 | | |

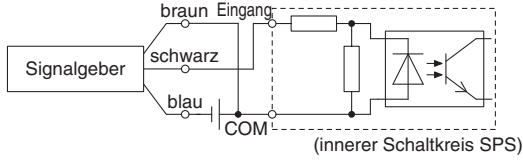
* Ein Distanzstück für BQ-2 (schwarzer Kunststoff) ist nicht inbegriffen.

* Bei Verwendung der Signalgeber D-A90(V)/M90(V)/M90W(V)/M90A(V) mit BQ2-012 Schrauben aus rostfreiem Stahl verwenden, die mit dem Signalgeber-Montagewinkel kompatibel sind.

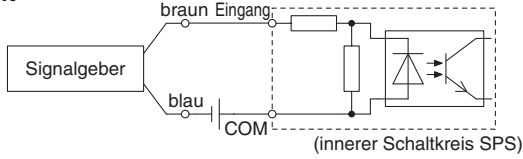
Vor der Verwendung Signalgeberanschlüsse und Beispiele

Spezifizierung für Anschluss an SPS mit COMMON plus

3-Draht, NPN

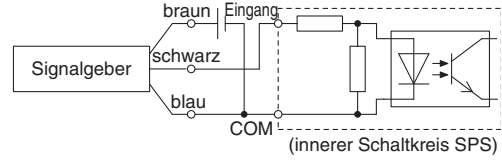


2-Draht

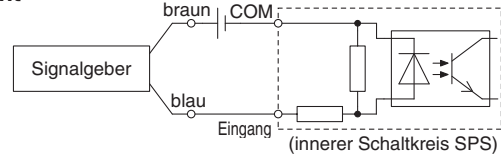


Spezifizierung für Anschluss an SPS mit COMMON minus

3-Draht, PNP



2-Draht

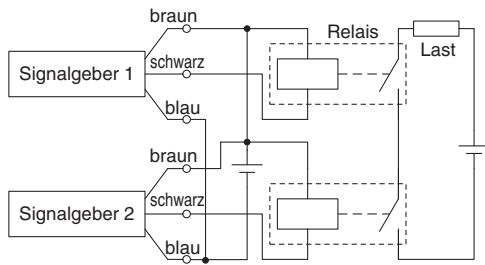


Gemäß den anwendbaren Spezifikationen für SPS-Eingang anschließen, da die Anschlussmethode je nach Spezifikation des SPS-Eingangs variiert.

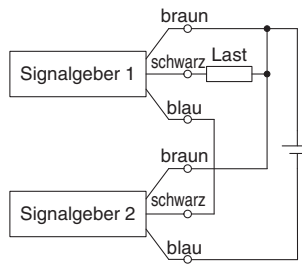
Beispiele für serielle Schaltung (UND) und Parallelschaltung (ODER)

* Bei Verwendung von elektronischen Signalgebern sicherstellen, dass die Anwendung derart eingestellt ist, dass die Signale der ersten 50 ms ungültig sind.

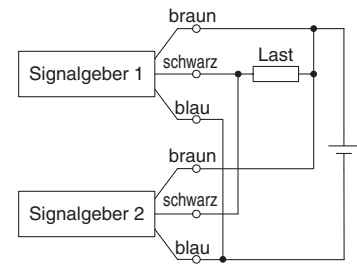
3-Draht-System mit serieller Schaltung für NPN-Ausgang (mit Relais)



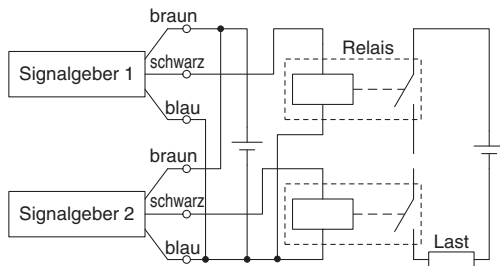
(nur mit Signalgebern)



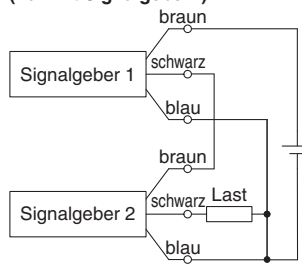
3-Draht-System mit paralleler Schaltung für NPN-Ausgang



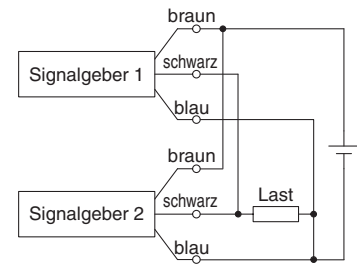
3-Draht-System mit serieller Schaltung für PNP-Ausgang (mit Relais)



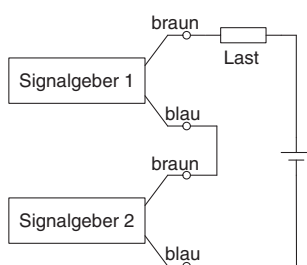
(nur mit Signalgebern)



3-Draht-System mit paralleler Schaltung für PNP-Ausgang



2-Draht System mit serieller Schaltung

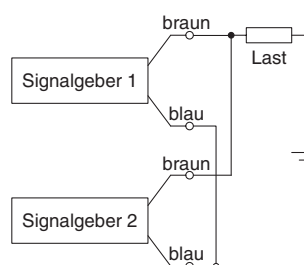


Wenn zwei Signalgeber in Serie geschaltet sind, können Fehlfunktionen auftreten, da die Lastspannung im eingeschalteten Zustand abnimmt. Die LEDs leuchten auf, wenn beide Signalgeber eingeschaltet sind. Signalgeber mit einer Lastspannung von unter 20 V können nicht verwendet werden.

$$\begin{aligned} \text{Lastspannung bei ON} &= \text{Versorgungsspannung} - \\ &\quad \text{Restspannung} \times 2 \text{ Stk.} \\ &= 24 \text{ V} - 4 \text{ V} \times 2 \text{ Stk.} \\ &= 16 \text{ V} \end{aligned}$$

Beispiel: Versorgungsspannung 24 VDC.
Interner Spannungsabfall des Signalgebers: 4 V.

2-Draht-System mit paralleler Schaltung



(elektronischer Signalgeber)
Wenn zwei Signalgeber parallel geschaltet sind, können Fehlfunktionen auftreten, da die Lastspannung im ausgeschalteten Zustand ansteigt.

(Reed-Schalter)
Da kein Kriechstrom auftritt, steigt die Lastspannung beim Umschalten in die Position OFF nicht an. Abhängig von der Anzahl der eingeschalteten Signalgeber leuchtet die LED jedoch mitunter schwächer oder gar nicht, da der Stromfluss sich aufteilt oder abnimmt.

$$\begin{aligned} \text{Lastspannung bei OFF} &= \text{Kriechstrom} \times 2 \text{ Stk.} \times \\ &\quad \text{Verbraucherimpedanz} \\ &= 1 \text{ mA} \times 2 \text{ Stk.} \times 3 \text{ k}\Omega \\ &= 6 \text{ V} \end{aligned}$$

Beispiel: Verbraucherimpedanz 3 k Ω .
Kriechstrom des Signalgebers: 1 mA.

| | | |
|-----------------------------|---|------|
| Standard | Doppelwirkend, einseitige Kolbenstange | C85 |
| Standard | Doppelwirkend mit durchgehender Kolbenstange | C85W |
| Verdrehsichere Kolbenstange | Einflächwirkend, Federkraft ein- oder ausüben | C85 |
| Verdrehsichere Kolbenstange | Doppelwirkend, einseitige Kolbenstange | C85K |
| Direktmontage | Einflächwirkend, Federkraft ein- oder ausüben | C85K |
| Direktmontage | Doppelwirkend, einseitige Kolbenstange | C85R |
| Standard | Doppelwirkend, einseitige Kolbenstange | C75 |
| Standard | Doppelwirkend mit durchgehender Kolbenstange | C75W |
| Verdrehsichere Kolbenstange | Einflächwirkend, Federkraft ein- oder ausüben | C75 |
| Verdrehsichere Kolbenstange | Doppelwirkend, einseitige Kolbenstange | C75K |
| Direktmontage | Doppelwirkend, einseitige Kolbenstange | C75K |
| Signalgeber | Produktion auf Bestellung | |

Serie C85/C75

Simple Special/Produktion auf Bestellung



SMC informiert Sie über Details zu technischen Daten, Lieferfristen und Preisen.

Simple Special

Die folgenden Sonderspezifikationen können mit dem vereinfachten System für Produktion auf Bestellung bestellt werden. Entsprechende Spezifikationsformulare sind im Druckformat und auf CD-ROM erhältlich. Fragen Sie Ihren SMC-Verkaufsrepräsentanten danach.

| Symbol | Technische Daten | C85 (Standard) | | | | | C85K verdrehgesicherte Kolbenstange | |
|-------------|--|-------------------------|-------------------------------|---------------------------|-------------------------------|-------------------------|-------------------------------------|----------------|
| | | Doppeltwirkend | | | | Einfachwirkend | Doppeltwirkend | Einfachwirkend |
| | | Einseitige Kolbenstange | | Durchgehende Kolbenstange | | Einseitige Kolbenstange | Einseitige Kolbenstange | |
| | | Elastische Dämpfung | Pneumatische Endlagendämpfung | Elastische Dämpfung | Pneumatische Endlagendämpfung | Elastische Dämpfung | Elastische Dämpfung | |
| -XA0 bis 30 | Geänderte Ausführung des Gelenkkopfs*1 | ● | ● | ● | ● | ● | ● | ● |

Produktion auf Bestellung

| Symbol | Technische Daten | C85 (Standard) | | | | | C85K verdrehgesicherte Kolbenstange | |
|--------|---|-------------------------|-------------------------------|---------------------------|-------------------------------|-------------------------|-------------------------------------|----------------|
| | | Doppeltwirkend | | | | Einfachwirkend | Doppeltwirkend | Einfachwirkend |
| | | Einseitige Kolbenstange | | Durchgehende Kolbenstange | | Einseitige Kolbenstange | Einseitige Kolbenstange | |
| | | Elastische Dämpfung | Pneumatische Endlagendämpfung | Elastische Dämpfung | Pneumatische Endlagendämpfung | Elastische Dämpfung | Elastische Dämpfung | |
| -XB6 | Hochtemperaturzylinder (-10 bis 150 °C)*2 | ● | | ● | | | | |
| -XB7 | Kältebeständiger Zylinder (-40 bis 70 °C)*3 | ● | | ● | | | | |
| -XB9 | Langsamlaufzylinder (10 bis 50 mm/s)*3 | ● | | ● | | | | |
| -XC4 | Mit Abstreifer für hohe Beanspruchung*3 | ● | | ● | | | | |
| -XC6□ | Aus rostfreiem Stahl | ● | ● | ● | ● | ● | ● | ● |

*1 Außer Ø 8 pneumatische Endlagendämpfung.

*2 elastische Dämpfung nur für Ø 10 bis Ø 40.

*3 Nur elastische Dämpfung Ø 20, Ø 25, Ø 32 und Ø 40

*4 Für Montage vorne sind nur Ø 20 und Ø 25 erhältlich.

Simple Special/Produktion auf Bestellung Serie C85/C75

| C85R (Direktmontage)*4 | | C75 (Standard) | | | | C75K verdrehgesicherte Kolbenstange | | C75R (Direktmontage) | | Symbol | Seite |
|--|-----------------------------------|-------------------------|-------------------------------|---------------------|-------------------------------|---|---|--|-----------------------------------|-------------|-------|
| Doppeltwirkend (Montage von der Unterseite) | Doppeltwirkend (Montage vorne) | Doppeltwirkend | | | | Doppeltwirkend | Einfachwirkend | Doppeltwirkend (Montage von der Unterseite) | Doppeltwirkend (Montage vorne) | | |
| Einseitige Kolbenstange | | Einseitige Kolbenstange | Durchgehende Kolbenstange | | Einseitige Kolbenstange | Doppeltwirkend Einseitige Kolbenstange | Einfachwirkend Einseitige Kolbenstange | Einseitige Kolbenstange | | | |
| Elastische Dämpfung | | Elastische Dämpfung | Pneumatische Endlagendämpfung | Elastische Dämpfung | Pneumatische Endlagendämpfung | Elastische Dämpfung | Elastische Dämpfung | Elastische Dämpfung | | | |
| ● | ● | ● | ● | ● | ● | ● | ● | ● | ● | -XA0 bis 30 | 117 |

| C85R (Direktmontage)*4 | | C75 (Standard) | | | | C75K verdrehgesicherte Kolbenstange | | C75R Direktmontage | | Symbol | Seite |
|--|-----------------------------------|-------------------------|-------------------------------|---------------------|-------------------------------|---|---|--|-----------------------------------|--------|-------|
| Doppeltwirkend (Montage von der Unterseite) | Doppeltwirkend (Montage vorne) | Doppeltwirkend | | | | Doppeltwirkend | Einfachwirkend | Doppeltwirkend (Montage von der Unterseite) | Doppeltwirkend (Montage vorne) | | |
| Einseitige Kolbenstange | | Einseitige Kolbenstange | Durchgehende Kolbenstange | | Einseitige Kolbenstange | Doppeltwirkend Einseitige Kolbenstange | Einfachwirkend Einseitige Kolbenstange | Einseitige Kolbenstange | | | |
| Elastische Dämpfung | | Elastische Dämpfung | Pneumatische Endlagendämpfung | Elastische Dämpfung | Pneumatische Endlagendämpfung | Elastische Dämpfung | Elastische Dämpfung | Elastische Dämpfung | | | |
| ● | ● | ● | ● | ● | ● | | | ● | ● | -XB6 | 119 |
| ● | ● | ● | ● | ● | ● | | | ● | ● | -XB7 | 119 |
| ● | ● | ● | ● | ● | ● | | | ● | ● | -XB9 | 120 |
| | | ● | | | | | | | | -XC4 | 120 |
| ● | ● | ● | ● | ● | ● | | | ● | ● | -XC6□ | 120 |

Standard
Doppeltwirkend, einseitige Kolbenstange
C85W
Doppeltwirkend mit durchgehender Kolbenstange
C85W
Einfachwirkend, Federkraft ein- oder ausfedern
C85

Direktmontage | Verdrehgesicherte Kolbenstange
Doppeltwirkend, einseitige Kolbenstange
C85K
Doppeltwirkend, Federkraft ein- oder ausfedern
C85K
Doppeltwirkend, einseitige Kolbenstange
C85R

Standard
Doppeltwirkend, einseitige Kolbenstange
C75W
Einfachwirkend, Federkraft ein- oder ausfedern
C75

Direktmontage | Verdrehgesicherte Kolbenstange
Doppeltwirkend, einseitige Kolbenstange
C75R
Doppeltwirkend, einseitige Kolbenstange
C75K
Einfachwirkend, Federkraft ein- oder ausfedern
C75K

Signalgeber
Produktion auf Bestellung

Serie C85/C75 Simple Special

Diese Sonderausführungen werden über das Simple Special System abgewickelt.

Details zum Simple Special System finden Sie im Webkatalog.
<http://www.smc.eu>

1 geänderte Ausführung des Gelenkkopfs

Symbol

-XA0 bis XA30

Verwendbare Serien

| Serie | Bezeichnung | Typ | Wirkungsweise | Anm. |
|-------|-------------------------|------|---|--|
| C85 | Standard | C85 | Doppeltwirkend, einseitige Kolbenstange | *1 Außer Ø 8 pneumatische Endlagendämpfung. |
| | | C85W | Doppeltwirkend mit durchgehender Kolbenstange | *1 Außer Ø 8 pneumatische Endlagendämpfung. |
| | | C85 | Einfachwirkend (Federkraft ein- oder ausgefahren) | |
| | Einseitige Kolbenstange | C85K | Doppeltwirkend, einseitige Kolbenstange | |
| | | C85K | Einfachwirkend (Federkraft ein- oder ausgefahren) | |
| | Direktmontage | C85R | Doppeltwirkend, einseitige Kolbenstange | Für Montage vorne sind nur Ø 20 und Ø 25 erhältlich. |
| C75 | Standard | C75 | Doppeltwirkend, einseitige Kolbenstange | |
| | | C75W | Doppeltwirkend mit durchgehender Kolbenstange | |
| | | C75 | Einfachwirkend (Federkraft ein- oder ausgefahren) | |
| | Einseitige Kolbenstange | C75K | Doppeltwirkend, einseitige Kolbenstange | |
| | | C75K | Einfachwirkend (Federkraft ein- oder ausgefahren) | |
| | Direktmontage | C75R | Doppeltwirkend, einseitige Kolbenstange | |

Vorsichtsmaßnahmen

1. Wenn in den Zeichnungen keine Angaben zu Abmessungen, Toleranzen oder zur Endbearbeitung gemacht werden, wird von SMC eine passende Auswahl getroffen.
2. Mit „*“ gekennzeichnete Standardabmessungen hängen folgendermaßen vom Kolbenstangendurchmesser (D) ab. Die gewünschte Spezialabmessung einsetzen.

- $D \leq 6 \rightarrow D-1 \text{ mm}$, $6 < D \leq 25 \rightarrow D-2 \text{ mm}$, $D > 25 \rightarrow D-4 \text{ mm}$
3. Bei der Ausführung mit durchgehender Kolbenstange und der einfachwirkenden Einfahrbau-Ausführung die Abmessungen bei eingefahrener Kolbenstange angeben.

| | | | |
|--------------------------|--------------------------|---------------------------|---------------------------|
| <p>Symbol: A0</p> | <p>Symbol: A1</p> | <p>Symbol: A2</p> | <p>Symbol: A3</p> |
| <p>Symbol: A4</p> | <p>Symbol: A5</p> | <p>Symbol: A6</p> | <p>Symbol: A7</p> |
| <p>Symbol: A8</p> | <p>Symbol: A9</p> | <p>Symbol: A10</p> | <p>Symbol: A11</p> |



1 Hochtemperaturzylinder (-10 bis 150 °C)

Symbol
-XB6

Druckluftzylinder mit speziellem Dichtungsmaterial und Schmierfett, für hohe Temperaturen bis 150 °C.

Verwendbare Serien

| Serie | Bezeichnung | Typ | Wirkungsweise | Anm. |
|-------|---------------|------|---|---------------------------------------|
| C85 | Standard | C85 | Doppeltwirkend, einseitige Kolbenstange | elastische Dämpfung nur Ø 10 bis Ø 25 |
| | | C85W | Doppeltwirkend mit durchgehender Kolbenstange | elastische Dämpfung nur Ø 10 bis Ø 25 |
| | Direktmontage | C85R | Doppeltwirkend, einseitige Kolbenstange | Ø 20, Ø 25 |
| C75 | Standard | C75 | Doppeltwirkend, einseitige Kolbenstange | elastische Dämpfung |
| | | C75W | Doppeltwirkend mit durchgehender Kolbenstange | elastische Dämpfung |
| | Direktmontage | C75R | Doppeltwirkend, einseitige Kolbenstange | |

- * Betrieb ohne Schmierung durch einen Öler für pneumatische Systeme.
- * Für Informationen zu abweichenden Wartungsintervallen dieses Zylinders im Vergleich zum Standardzylinder bitte SMC kontaktieren.
- * Die Ausführungen mit eingebautem Magneten und Signalgeber sind prinzipiell nicht möglich. Für Zylinder mit Signalgebern und hitzebeständige Zylinder mit hitzebeständigen Signalgebern bitte SMC kontaktieren.
- * Die Kolbengeschwindigkeit beträgt zwischen 50 und 500 mm/s.

Bestellschlüssel

| | |
|----------------------|-------|
| Standard-Bestell-Nr. | - XB6 |
|----------------------|-------|

Hochtemperaturzylinder ●

Technische Daten

| | |
|--|------------------------------------|
| Umgebungstemperaturbereich | -10 °C bis 150 °C |
| Dichtungsmaterial | Fluorkautschuk |
| Schmierfett | Hitzebeständiges Schmierfett |
| Signalgeber | Nicht montierbar*1 |
| Abmessungen | Entsprechen der Standardausführung |
| Andere technische Daten als die oben genannten | Entsprechen der Standardausführung |

*1 Die Ausführung mit eingebautem Magneten und mit Signalgeber kann nicht gefertigt werden.

⚠ Warnung Vorsichtsmaßnahmen

Rauchen Sie nach dem Hantieren mit dem im Zylinder verwendeten Schmierfett keine Zigaretten usw., da sich dabei gefährliche Gase entwickeln können.

2 Kältebeständiger Zylinder (-40 bis 70 °C)

Symbol
-XB7

Druckluftzylinder mit speziellem Dichtungsmaterial und Schmierfett, der bei niedrigen Temperaturen bis -40 °C eingesetzt werden kann.

Verwendbare Serien

| Serie | Bezeichnung | Typ | Wirkungsweise | Anm. |
|-------|---------------|------|---|---------------------------------------|
| C85 | Standard | C85 | Doppeltwirkend, einseitige Kolbenstange | elastische Dämpfung nur Ø 20 bis Ø 25 |
| | | C85W | Doppeltwirkend mit durchgehender Kolbenstange | elastische Dämpfung nur Ø 20 bis Ø 25 |
| | Direktmontage | C85R | Doppeltwirkend, einseitige Kolbenstange | Ø 20, Ø 25 |
| C75 | Standard | C75 | Doppeltwirkend, einseitige Kolbenstange | elastische Dämpfung |
| | | C75W | Doppeltwirkend mit durchgehender Kolbenstange | elastische Dämpfung |
| | Direktmontage | C75R | Doppeltwirkend, einseitige Kolbenstange | |

- * Betrieb ohne Schmierung durch einen Öler für pneumatische Systeme.
- * Einen Kältetrockner für geeignete trockene Luft verwenden, damit keine Feuchtigkeit gefrieren kann.
- * Für Informationen zu abweichenden Wartungsintervallen dieses Zylinders im Vergleich zum Standardzylinder bitte SMC kontaktieren.
- * Die Ausführung mit eingebautem Magnetring und mit Signalgeber kann nicht gefertigt werden.
- * Ausführung ohne Dämpfung. Die Kolbengeschwindigkeit beträgt zwischen 50 und 500 mm/s.

Bestellschlüssel

| | |
|----------------------|-------|
| Standard-Bestell-Nr. | - XB7 |
|----------------------|-------|

Kältebeständiger Zylinder ●

Technische Daten

| | |
|--|------------------------------------|
| Umgebungstemperaturbereich | -40 °C bis 70 °C |
| Dichtungsmaterial | Nitrilkautschuk |
| Schmierfett | Kältebeständiges Schmierfett |
| Signalgeber | Nicht montierbar*1 |
| Abmessungen | Entsprechen der Standardausführung |
| Andere technische Daten als die oben genannten | Entsprechen der Standardausführung |

*1 Die Ausführung mit eingebautem Magneten und mit Signalgeber kann nicht gefertigt werden.

⚠ Warnung Vorsichtsmaßnahmen

Rauchen Sie nach dem Hantieren mit dem im Zylinder verwendeten Schmierfett keine Zigaretten usw., da sich dabei gefährliche Gase entwickeln können.

3 Langsamlauf-Zylinder (10 bis 50 mm/s)

Symbol
-XB9

Sogar bei niedrigen Geschwindigkeiten von 10 bis 50 mm/s treten keine Stick-Slip-Effekte auf und der Zylinder läuft leichtgängig.

Verwendbare Serien

| Serie | Bezeichnung | Typ | Wirkungsweise | Anm. |
|-------|---------------|------|---|--|
| C85 | Standard | C85 | Doppeltwirkend, einseitige Kolbenstange | elastische Dämpfung Nur Ø 20 bis Ø 25 |
| | Direktmontage | C85R | Doppeltwirkend, einseitige Kolbenstange | Ø 20, Ø 25 |
| C75 | Standard | C75 | Doppeltwirkend, einseitige Kolbenstange | elastische Dämpfung |
| | Direktmontage | C75R | Doppeltwirkend, einseitige Kolbenstange | |

Bestellschlüssel

| | |
|----------------------|-------|
| Standard-Bestell-Nr. | - XB9 |
|----------------------|-------|

Langsamlauf-Zylinder

Technische Daten

| | |
|--|------------------------------------|
| Kolbengeschwindigkeit | 10 bis 50 mm/s |
| Abmessungen | Entsprechen der Standardausführung |
| Andere technische Daten als die oben genannten | Entsprechen der Standardausführung |

* Betrieb ohne Schmierung durch einen Öler für pneumatische Systeme.

⚠ Warnung Vorsichtsmaßnahmen

Rauchen Sie nach dem Hantieren mit dem im Zylinder verwendeten Schmierfett keine Zigaretten usw., da sich dabei gefährliche Gase entwickeln können.

4 Mit Abstreifer für hohe Beanspruchung

Symbol
-XC4

Mit dem Abstreifer für hohe Beanspruchung, der als Abstreifring dient, ist diese Serie ideal zum Einsatz in schmutzigen Umgebungen, in denen die Zylinder Staub, Schmutz und Sand ausgesetzt sind, wie beispielsweise in Gießanlagen, Baumaschinen, Industriefahrzeugen usw.

Verwendbare Serien

| Serie | Bezeichnung | Typ | Wirkungsweise | Anm. |
|-------|-------------|------|---|--|
| C85 | Standard | C85 | Doppeltwirkend, einseitige Kolbenstange | *2 elastische Dämpfung nur für Ø 20 bis Ø 25. |
| | | C85W | Doppeltwirkend mit durchgehender Kolbenstange | *2 elastische Dämpfung nur für Ø 20 bis Ø 25. |
| C75 | Standard | C75 | Doppeltwirkend, einseitige Kolbenstange | elastische Dämpfung |

Bestellschlüssel

| | |
|----------------------|-------|
| Standard-Bestell-Nr. | - XC4 |
|----------------------|-------|

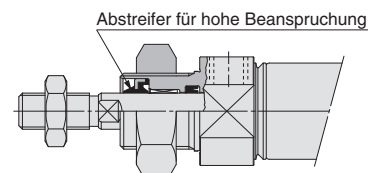
Mit Abstreifer für hohe Beanspruchung

Technische Daten: Entsprechen der Standardausführung

⚠ Achtung

Abstreifer für hohe Beanspruchung oder Abstreifer kann nicht ausgetauscht werden.

Konstruktion (Abmessungen wie Standardausführung)



5 Aus rostfreiem Stahl

Symbol
-XC6

Für Einsatzbereiche, in denen das Risiko von Rostbildung und Korrosion aufgrund des Eintauchens in Wasser besteht.

Verwendbare Serien

| Serie | Bezeichnung | Typ | Wirkungsweise | Anm. |
|---------------|--------------------------------|---|---|----------|
| C85 | Standard | C85 | Doppeltwirkend, einseitige Kolbenstange | |
| | | C85W | Doppeltwirkend mit durchgehender Kolbenstange | |
| | | C85 | Einfachwirkend (Federkraft ein- oder ausgefahren) | |
| | Verdrehgesicherte Kolbenstange | C85K | Doppeltwirkend, einseitige Kolbenstange | |
| | | C85K | Einfachwirkend (Federkraft ein- oder ausgefahren) | |
| Direktmontage | C85R | Doppeltwirkend, einseitige Kolbenstange | Nur XC6A | |
| C75 | Standard | C75 | Doppeltwirkend, einseitige Kolbenstange | |
| | | C75W | Doppeltwirkend mit durchgehender Kolbenstange | |
| | Direktmontage | C75 | Einfachwirkend (Federkraft ein- oder ausgefahren) | |
| | | C75R | Doppeltwirkend, einseitige Kolbenstange | Nur XC6A |

Bestellschlüssel

| | | |
|----------------------|-------|---|
| Standard-Bestell-Nr. | - XC6 | A |
|----------------------|-------|---|

Aus rostfreiem Stahl

Komponenten aus rostfreiem Stahl

| | |
|---|---|
| A | Kolbenstange, Kolbenstangenmutter |
| B | Kolbenstange, Kolbenstangenmutter, Befestigungsmutter |

Technische Daten

| | |
|--|------------------------------------|
| Komponenten aus rostfreiem Stahl | Kolbenstange, Kolbenstangenmutter |
| Andere technische Daten als die oben genannten | Entsprechen der Standardausführung |

| Bezeichnung | Kolben-Ø [mm] | | | | | |
|---------------------|---------------|------------|------------|------------|------------|------------|
| | 8 | 10 | 12 | 16 | 20 | 25 |
| Kolbenstangenmutter | C85NT08A-S | C85NT08A-S | C85NT10A-S | C85NT10A-S | C85NT20A-S | C85NT25A-S |
| Befestigungsmutter | C85NT08B-S | C85NT08B-S | C85NT10B-S | C85NT10B-S | C85NT20B-S | C85NT20B-S |

| Bezeichnung | Kolben-Ø [mm] | |
|---------------------|---------------|------------|
| | 32 | 40 |
| Kolbenstangenmutter | C76NT32A-S | C76NT40A-S |
| Befestigungsmutter | C76NT32B-S | C76NT40B-S |

Standard
Doppeltwirkend, einseitige Kolbenstange
C85W

Direktmontage
Doppeltwirkend, einseitige Kolbenstange
C85R

Verdrehgesicherte Kolbenstange
Doppeltwirkend, einseitige Kolbenstange
C85K

Standard
Doppeltwirkend mit durchgehender Kolbenstange
C75W

Direktmontage
Doppeltwirkend, einseitige Kolbenstange
C75R




Verdrehgesicherte Kolbenstange
Einfachwirkend, Federkraft ein- oder ausgefahren
C75K

Direktmontage
Doppeltwirkend, einseitige Kolbenstange
C75R

Signalgeber
Produktion auf Bestellung

Sicherheitshinweise

Diese Sicherheitshinweise sollen vor gefährlichen Situationen und/oder Sachschäden schützen. In den Hinweisen wird die Schwere der potentiellen Gefahren durch die Gefahrenworte „Achtung“, „Warnung“ oder „Gefahr“ bezeichnet. Diese wichtigen Sicherheitshinweise müssen zusammen mit internationalen Standards (ISO/IEC)*1) und anderen Sicherheitsvorschriften beachtet werden.

-  **Achtung:** **Achtung** verweist auf eine Gefahr mit geringem Risiko, die leichte bis mittelschwere Verletzungen zur Folge haben kann, wenn sie nicht verhindert wird.
-  **Warnung:** **Warnung** verweist auf eine Gefahr mit mittlerem Risiko, die schwere Verletzungen oder den Tod zur Folge haben kann, wenn sie nicht verhindert wird.
-  **Gefahr:** **Gefahr** verweist auf eine Gefahr mit hohem Risiko, die schwere Verletzungen oder den Tod zur Folge hat, wenn sie nicht verhindert wird.

- *1) ISO 4414: Fluidtechnik – Ausführungsrichtlinien Pneumatik
- ISO 4413: Fluidtechnik – Ausführungsrichtlinien Hydraulik
- IEC 60204-1: Sicherheit von Maschinen – Elektrische Ausrüstung von Maschinen (Teil 1: Allgemeine Anforderungen)
- ISO 10218-1: Industrieroboter - Sicherheitsanforderungen usw.

Warnung

1. Verantwortlich für die Kompatibilität des Produktes ist die Person, die das System erstellt oder dessen Spezifikation festlegt.

Da das hier aufgeführte Produkt unter verschiedenen Betriebsbedingungen eingesetzt wird, darf die Entscheidung über dessen Eignung für einen bestimmten Anwendungsfall erst nach genauer Analyse und/oder Tests erfolgen, mit denen die Erfüllung der spezifischen Anforderungen überprüft wird. Die Erfüllung der zu erwartenden Leistung sowie die Gewährleistung der Sicherheit liegen in der Verantwortung der Person, die die Systemkompatibilität festgestellt hat. Diese Person muss anhand der neuesten Kataloginformation ständig die Eignung aller angegebenen Teile überprüfen und dabei im Zuge der Systemkonfiguration alle Möglichkeiten eines Geräteausfalls ausreichend berücksichtigen.

2. Maschinen und Anlagen dürfen nur von entsprechend geschultem Personal betrieben werden.

Das hier angegebene Produkt kann bei unsachgemäßer Handhabung gefährlich sein. Montage-, Inbetriebnahme- und Reparaturarbeiten an Maschinen und Anlagen, einschließlich der Produkte von SMC, dürfen nur von entsprechend geschultem und erfahrener Personal vorgenommen werden.

3. Wartungsarbeiten an Maschinen und Anlagen oder der Ausbau einzelner Komponenten dürfen erst dann vorgenommen werden, wenn die Sicherheit gewährleistet ist.

1. Inspektions- und Wartungsarbeiten an Maschinen und Anlagen dürfen erst dann ausgeführt werden, wenn alle Maßnahmen überprüft wurden, die ein Herunterfallen oder unvorhergesehene Bewegungen des angetriebenen Objekts verhindern.
2. Soll das Produkt entfernt werden, überprüfen Sie zunächst die Einhaltung der oben genannten Sicherheitshinweise. Unterbrechen Sie dann die Druckluftversorgung aller betreffenden Komponenten. Lesen Sie die produktspezifischen Sicherheitshinweise aller relevanten Produkte sorgfältig.
3. Vor dem erneuten Start der Maschine bzw. Anlage sind Maßnahmen zu treffen, um unvorhergesehene Bewegungen des Produktes oder Fehlfunktionen zu verhindern.

4. Bitte wenden Sie sich an SMC und treffen Sie geeignete Sicherheitsvorkehrungen, wenn das Produkt unter einer der folgenden Bedingungen eingesetzt werden soll:

1. Einsatz- bzw. Umgebungsbedingungen, die von den angegebenen technischen Daten abweichen, oder Nutzung des Produktes im Freien oder unter direkter Sonneneinstrahlung.
2. Einbau innerhalb von Maschinen und Anlagen, die in Verbindung mit Kernenergie, Eisenbahnen, Luft- und Raumfahrttechnik, Schiffen, Kraftfahrzeugen, militärischen Einrichtungen, Verbrennungsanlagen, medizinischen Geräten oder Freizeitgeräten eingesetzt werden oder mit Lebensmitteln und Getränken, Notausschaltkreisen, Kupplungs- und Bremschaltkreisen in Stanz- und Pressanwendungen, Sicherheitsausrüstungen oder anderen Anwendungen in Kontakt kommen, die nicht für die in diesem Katalog aufgeführten technischen Daten geeignet sind.

Warnung

3. Anwendungen, bei denen die Möglichkeit von Schäden an Personen, Sachwerten oder Tieren besteht und die eine besondere Sicherheitsanalyse verlangen.
4. Verwendung in Verriegelungssystemen, die ein doppeltes Verriegelungssystem mit mechanischer Schutzfunktion zum Schutz vor Ausfällen und eine regelmäßige Funktionsprüfung erfordern.

Achtung

1. Das Produkt wurde für die Verwendung in der Fertigungsindustrie konzipiert.

Das hier beschriebene Produkt wurde für die friedliche Nutzung in Fertigungsunternehmen entwickelt. Wenn Sie das Produkt in anderen Wirtschaftszweigen verwenden möchten, müssen Sie SMC vorher informieren und bei Bedarf entsprechende technische Daten zur Verfügung stellen. Wenden Sie sich bei Fragen bitte an die nächstgelegene Vertriebsniederlassung.

Einhaltung von Vorschriften

Das Produkt unterliegt den folgenden Bestimmungen zur „Einhaltung von Vorschriften“.

Lesen Sie diese Punkte durch und erklären Sie Ihr Einverständnis, bevor Sie das Produkt verwenden.

Einhaltung von Vorschriften

1. Die Verwendung von SMC-Produkten in Fertigungsmaschinen von Herstellern von Massenvernichtungswaffen oder sonstigen Waffen ist strengstens untersagt.
2. Der Export von SMC-Produkten oder -Technologie von einem Land in ein anderes hat nach den an der Transaktion beteiligten Ländern geltenden Sicherheitsvorschriften und -normen zu erfolgen. Vor dem internationalen Versand eines jeglichen SMC-Produktes ist sicherzustellen, dass alle nationalen Vorschriften in Bezug auf den Export bekannt sind und befolgt werden.

Achtung

SMC-Produkte sind nicht für den Einsatz als Instrumente im gesetzlichen Messwesen bestimmt.

Die von SMC gefertigten bzw. vertriebenen Messinstrumente wurden keinen Prüfverfahren zur Typengenehmigung unterzogen, die von den Messvorschriften der einzelnen Länder vorgegeben werden.

Daher dürfen SMC-Produkte nicht für Arbeiten bzw. Zertifizierungen eingesetzt werden, die im Rahmen der Messvorschriften der einzelnen Länder vorgegeben werden.



SMC Corporation (Europe)

| | | | | | | | |
|----------------|-------------------|-----------------------|-------------------------|-------------|---------------------|--------------------------|----------------------------|
| Austria | +43 (0)2262622800 | www.smc.at | office@smc.at | Lithuania | +370 5 2308118 | www.smclt.lt | info@smclt.lt |
| Belgium | +32 (0)33551464 | www.smcpcneumatics.be | info@smcpcneumatics.be | Netherlands | +31 (0)205318888 | www.smcpcneumatics.nl | info@smcpcneumatics.nl |
| Bulgaria | +359 (0)2807670 | www.smc.bg | office@smc.bg | Norway | +47 67129020 | www.smc-norge.no | post@smc-norge.no |
| Croatia | +385 (0)13707288 | www.smc.hr | office@smc.hr | Poland | +48 222119600 | www.smc.pl | office@smc.pl |
| Czech Republic | +420 541424611 | www.smc.cz | office@smc.cz | Portugal | +351 226166570 | www.smc.eu | postpt@smc.smces.es |
| Denmark | +45 70252900 | www.smcdk.com | smc@smcdk.com | Romania | +40 213205111 | www.smcromania.ro | smcromania@smcromania.ro |
| Estonia | +372 6510370 | www.smcpcneumatics.ee | smc@smcpcneumatics.ee | Russia | +7 8127185445 | www.smc-pneumatik.ru | info@smc-pneumatik.ru |
| Finland | +358 207513513 | www.smc.fi | smcffi@smc.fi | Slovakia | +421 (0)413213212 | www.smc.sk | office@smc.sk |
| France | +33 (0)164761000 | www.smc-france.fr | info@smc-france.fr | Slovenia | +386 (0)73885412 | www.smc.si | office@smc.si |
| Germany | +49 (0)61034020 | www.smc.de | info@smc.de | Spain | +34 902184100 | www.smc.eu | post@smc.smces.es |
| Greece | +30 210 2717265 | www.smchellas.gr | sales@smchellas.gr | Sweden | +46 (0)86031200 | www.smc.nu | post@smc.nu |
| Hungary | +36 23513000 | www.smc.hu | office@smc.hu | Switzerland | +41 (0)523963131 | www.smc.ch | info@smc.ch |
| Ireland | +353 (0)14039000 | www.smcpcneumatics.ie | sales@smcpcneumatics.ie | Turkey | +90 212 489 0 440 | www.smcpcnomatik.com.tr | info@smcpcnomatik.com.tr |
| Italy | +39 0292711 | www.smcitalia.it | mailbox@smcitalia.it | UK | +44 (0)845 121 5122 | www.smcpcneumatics.co.uk | sales@smcpcneumatics.co.uk |
| Latvia | +371 67817700 | www.smc.lv | info@smclv.lv | | | | |