

Пневмоцилиндр

По ISO 15552

New

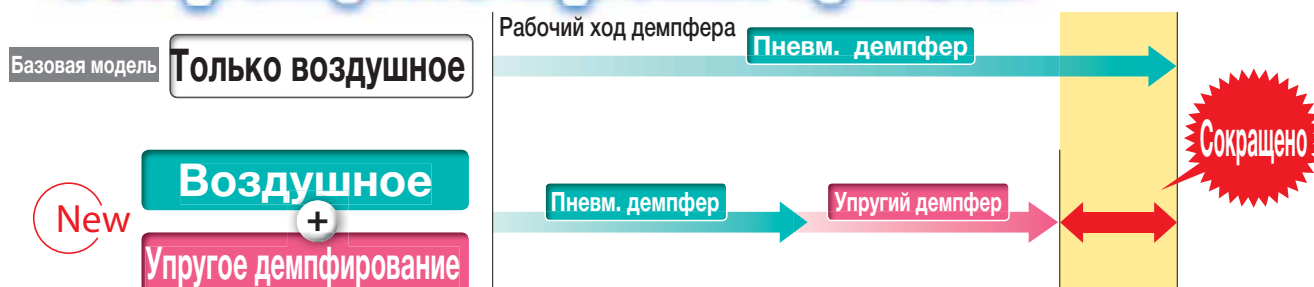
Ø32, Ø40, Ø50, Ø63, Ø80, Ø100

Легкий: до 17% снижения веса

* По сравнению с базовой моделью C96 (Ø40, длина хода 100 мм)

■ За счет комбинированного демпфирования (воздушного + упругого)

сокращено время цикла



■ Упругий демпфер гасит характерный стук поршня о крышку в конце хода



Серия C96



Обновление серии C96

Снижен вес

за счет изменения формы штоковой крышки и конструкции поршня

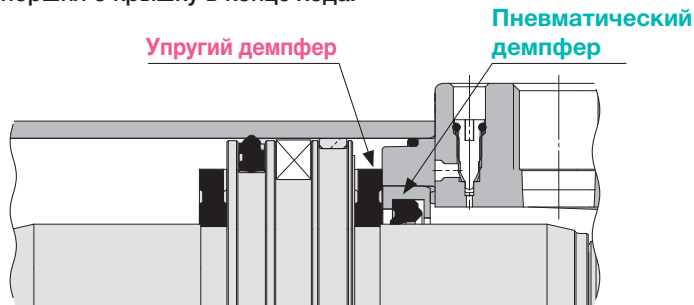
(кг)

Диаметр поршня (мм)	New C96	Снижение веса
32	0.65	13%
40	0.96	17%
50	1.57	13%
63	1.94	14%
80	3.12	13%
100	4.03	12%

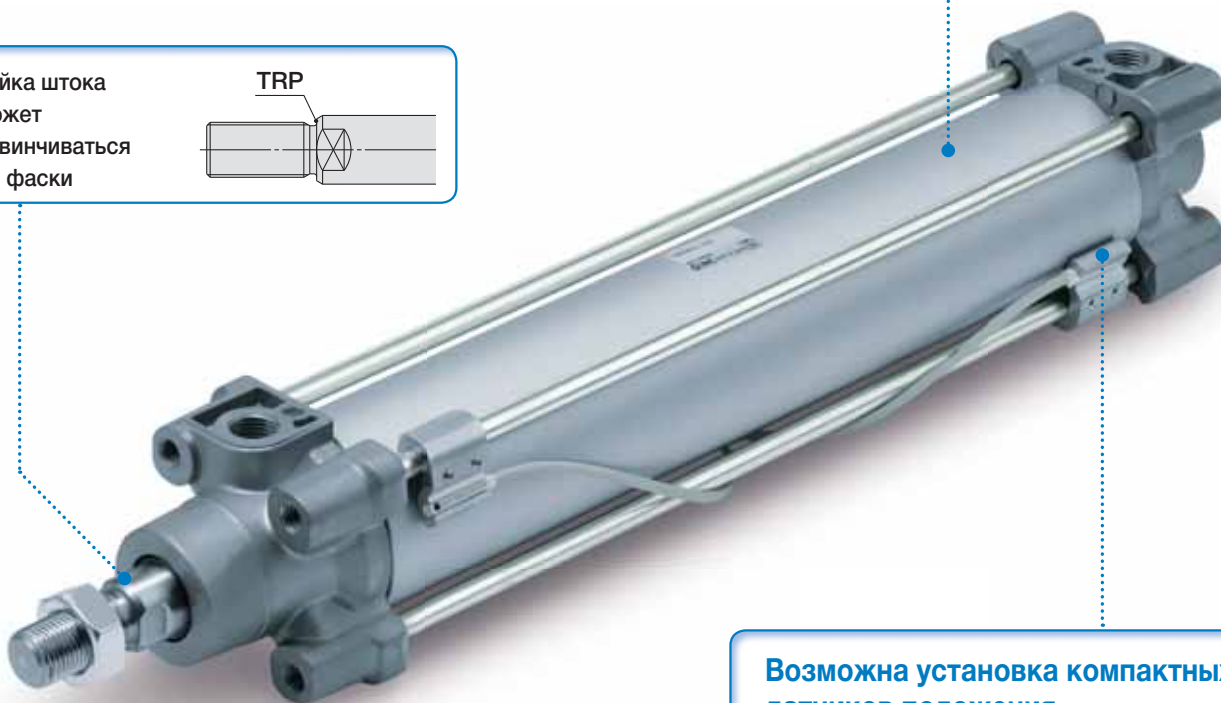
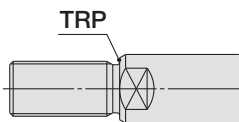
* По сравнению с существующей серией C96 (ø40, ход 100 мм)

Воздушное + Упругое Комбинированное демпфирование

- Рабочий ход демпфера уменьшен за счет комбинированного демпфирования.
- Упругий демпфер снижает характерный стук при ударе поршня о крышку в конце хода.



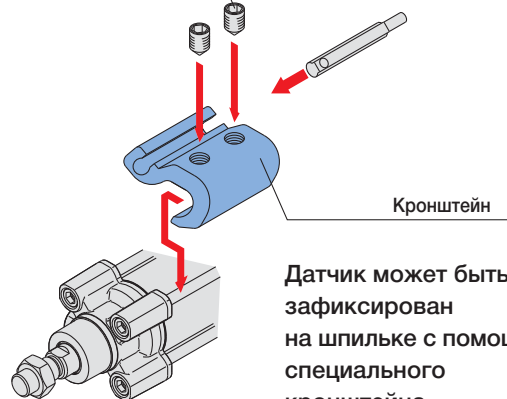
Гайка штока может навинчиваться до фаски



Возможна установка компактных датчиков положения

Электронный датчик D-M9 Герконовый: D-A9

Установочный винт датчика



Датчик может быть зафиксирован на шпильке с помощью специального кронштейна.

Обслуживание стало удобнее

Отверстия для установки и регулировки положения датчика теперь расположены рядом.

Монтаж датчика на стяжной шпильке

2 направл.

Существующий

Крестовая отвертка

Шестигранный ключ 2.5 мм

Непосредственный монтаж датчика

1 направл.

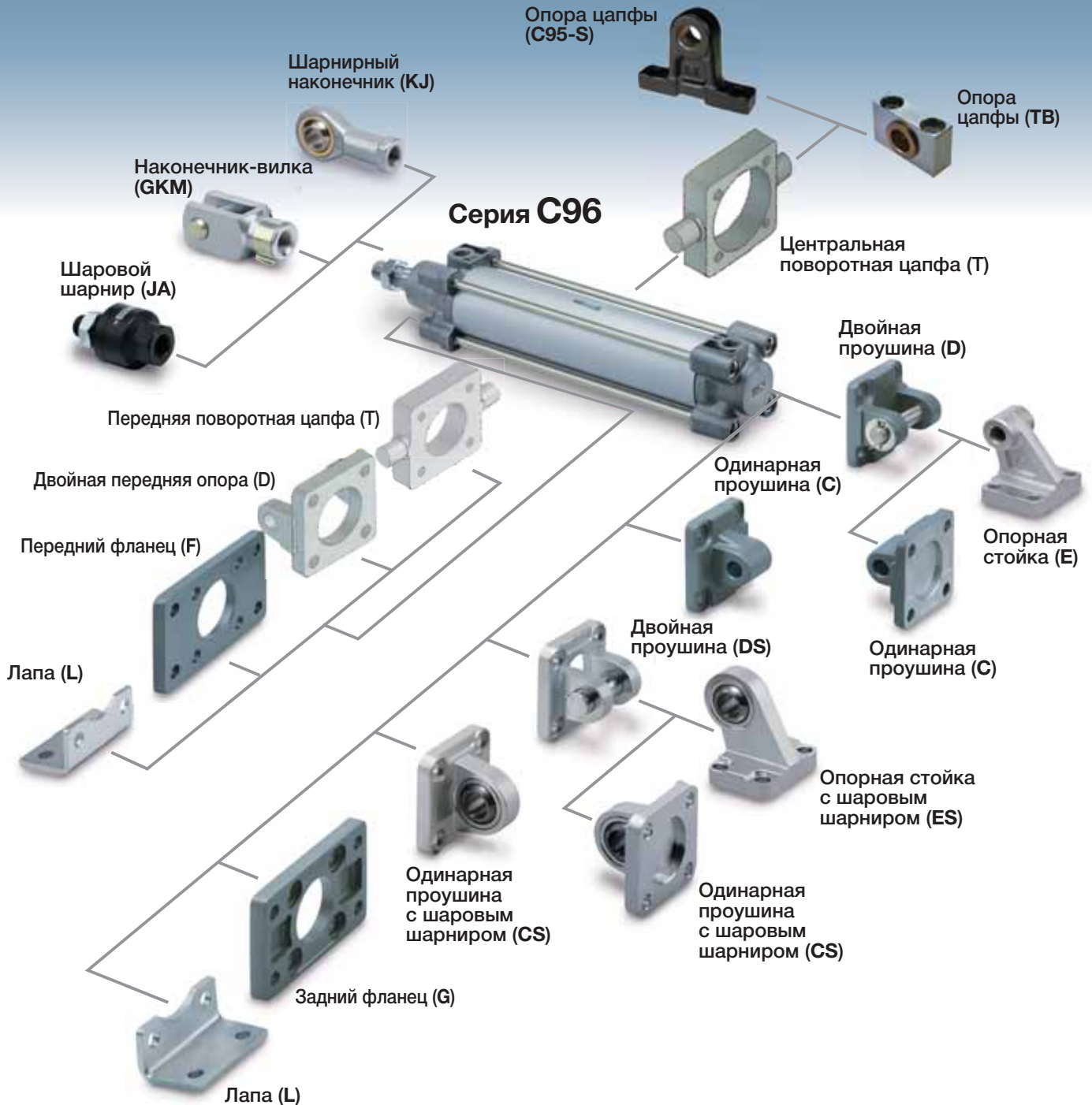
Обновленный

Часовая отвертка

Шестигранный ключ 2.5 мм

Монтажные элементы для корпуса и поршневого штока

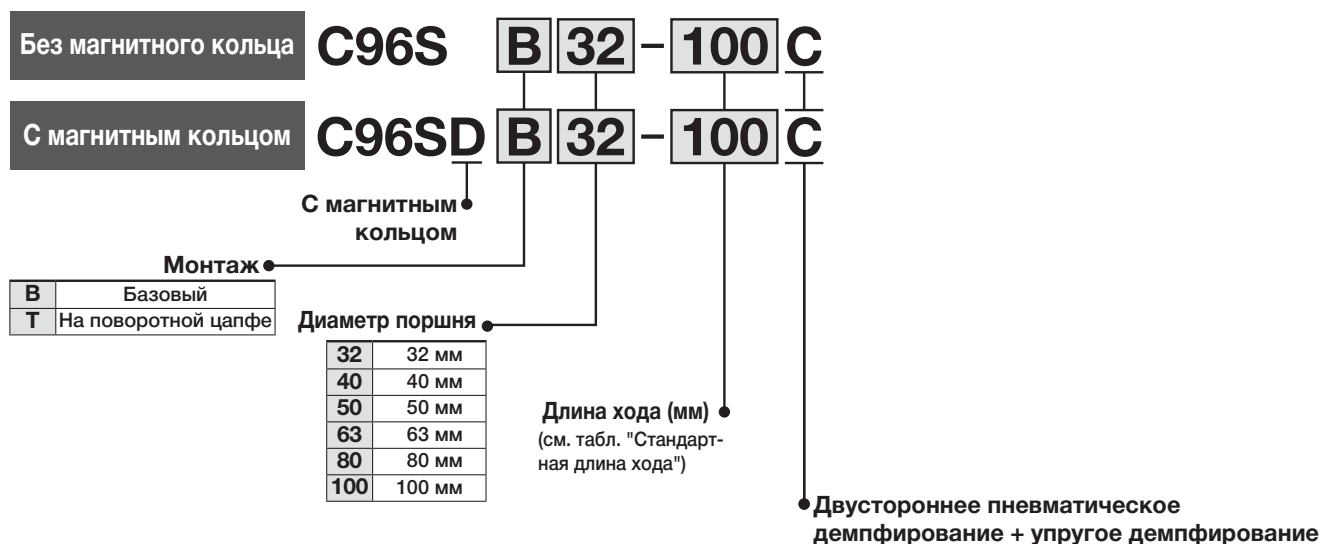
Различные комбинации в зависимости от выполняемой задачи.



По ISO 15552

Стандартный пневмоцилиндр двустороннего действия с односторонним штоком **C96** ø32, ø40, ø50, ø63, ø80, ø100

Номер для заказа

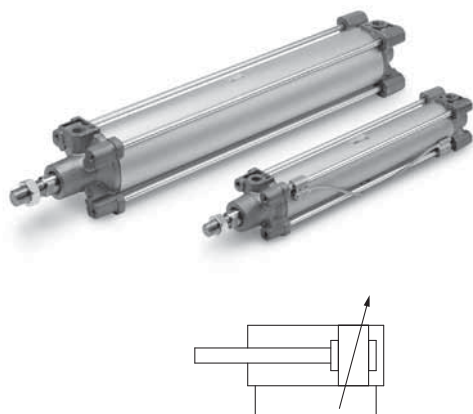


* Датчики положения заказываются отдельно.

Стандартная длина хода

Диаметр поршня (мм)	Стандартная длина хода (мм)	Макс. ход Прим.)
32	25, 50, 80, 100, 125, 160, 200, 250, 320, 400, 500	1000
40	25, 50, 80, 100, 125, 160, 200, 250, 320, 400, 500	1900
50	25, 50, 80, 100, 125, 160, 200, 250, 320, 400, 500, 600	1900
63	25, 50, 80, 100, 125, 160, 200, 250, 320, 400, 500, 600	1900
80	25, 50, 80, 100, 125, 160, 200, 250, 320, 400, 500, 600, 700, 800	1900
100	25, 50, 80, 100, 125, 160, 200, 250, 320, 400, 500, 600, 700, 800	1900

Возможны промежуточные значения длин хода
Прим.) Цилиндры с большей длиной хода по запросу



Характеристики

Диаметр поршня (мм)	32.	40	50	63	80	100
Принцип действия	Двустороннего действия					
Среда	Очищенный сжатый воздух с содержанием масла или без него					
Испытательное давление	1,5 МПа					
Макс. рабочее давление	1,0 МПа					
Мин. рабочее давление	0,05 МПа					
Температура рабочей и окружающей среды	Без датчиков положения: от -20 до 70°C С датчиками положения: от -10 до 60°C (при низких температурах использовать сухой воздух)					
Смазка	Не требуется					
Скорость хода поршня	50 ~ 1000 мм/с					
Допуски по длине хода	До 500: $^{+2}_0$, от 501 до 1000: $^{+2,4}_0$, от 1001 до 1500: $^{+2,8}_0$, от 1501 до 2000: $^{+3,2}_0$					
Демпфирование	Двустороннее пневматическое + упругое					
Присоединение	G1/8	G1/4	G1/4	G3/8	G3/8	G1/2
Монтаж	Базовый, на лапах, на переднем фланце на заднем фланце, на одинарной или двойной проушине на поворотной цапфе					

Минимальная длина хода при использовании датчиков положения

См. "Минимальная длина хода при использовании датчиков положения" на стр. 12

Принадлежности (заказываются отдельно)

Монтаж		Базовый	На лапах	Передний Фланец	Задний Фланец	Одинарная проушина	Двойная проушина	Центральная цапфа
Стандарт	Гайка штока	●	●	●	●	●	●	●
	Палец	—	—	—	—	—	●	—
Опции	Шарнирный наконечник	●	●	●	●	●	●	●
	Наконечник-вилка	●	●	●	●	●	●	●
	Шаровой шарнир	●	●	●	●	●	●	●

* Не устанавливайте на шток шарнирный наконечник KJ или шаровой шарнир JA при монтаже корпуса цилиндра с использованием шарового шарнира (CS или ES) .

Серия C96

Теоретическое усилие



Допустимая кинетическая энергия

Диаметр поршня (мм)	Диаметр штока (мм)	Направл. действия	S поршня (мм ²)	Рабочее давление (МПа)								
				0.2	0.3	0.4	0.5	0.6	0.7	0.8	0.9	1.0
32	12	OUT	804	161	241	322	402	482	563	643	724	804
		IN	691	138	207	276	346	415	484	553	622	691
40	16	OUT	1257	251	377	503	629	754	880	1006	1131	1257
		IN	1056	211	317	422	528	634	739	845	950	1056
50	20	OUT	1963	393	589	785	982	1178	1374	1570	1767	1963
		IN	1649	330	495	660	825	989	1154	1319	1484	1649
63	20	OUT	3117	623	935	1247	1559	1870	2182	2494	2805	3117
		IN	2803	561	841	1121	1402	1682	1962	2242	2523	2803
80	25	OUT	5027	1005	1508	2011	2514	3016	3519	4022	4524	5027
		IN	4536	907	1361	1814	2268	2722	3175	3629	4082	4536
100	25	OUT	7854	1571	2356	3142	3927	4712	5498	6283	7068	7854
		IN	7363	1473	2209	2945	3682	4418	5154	5890	6627	7363

Прим.) Теоретическое усилие при выдвигании поршня (Н) = Давление (МПа) x S поршня (мм²)

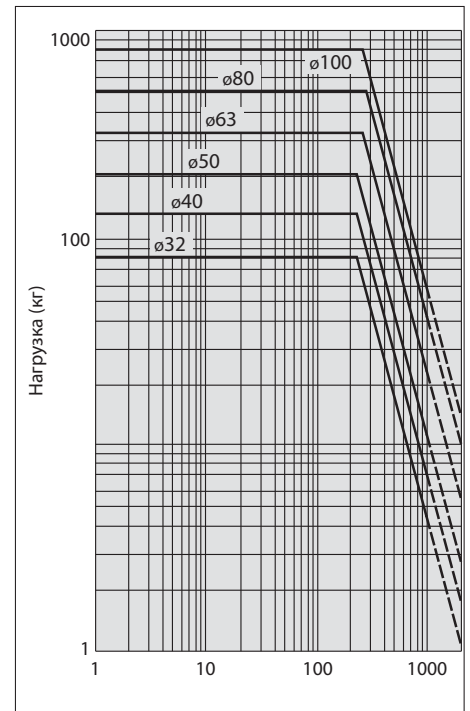
Вес

Диаметр поршня (мм)		32	40	50	63	80	100
Базовый вес	Базовый	0.43	0.64	1.09	1.42	2.32	3.15
	Лапы	0.16	0.20	0.38	0.46	0.89	1.09
	Фланец	0.20	0.23	0.47	0.58	1.30	1.81
	Одинарная проушина	0.16	0.23	0.37	0.60	1.07	1.73
	Двойная проушина	0.20	0.32	0.45	0.71	1.28	2.11
	Цапфа	0.71	1.10	1.73	2.48	4.25	5.95
Дополнительный вес на каждые 50 мм хода	Для всех крепежных элементов	0.11	0.16	0.24	0.26	0.40	0.44
Принадлежности (заказываются отдельно)	Шарнирный наконечник	0.07	0.11	0.22	0.22	0.40	0.40
	Наконечник-вилка	0.09	0.15	0.34	0.34	0.69	0.69

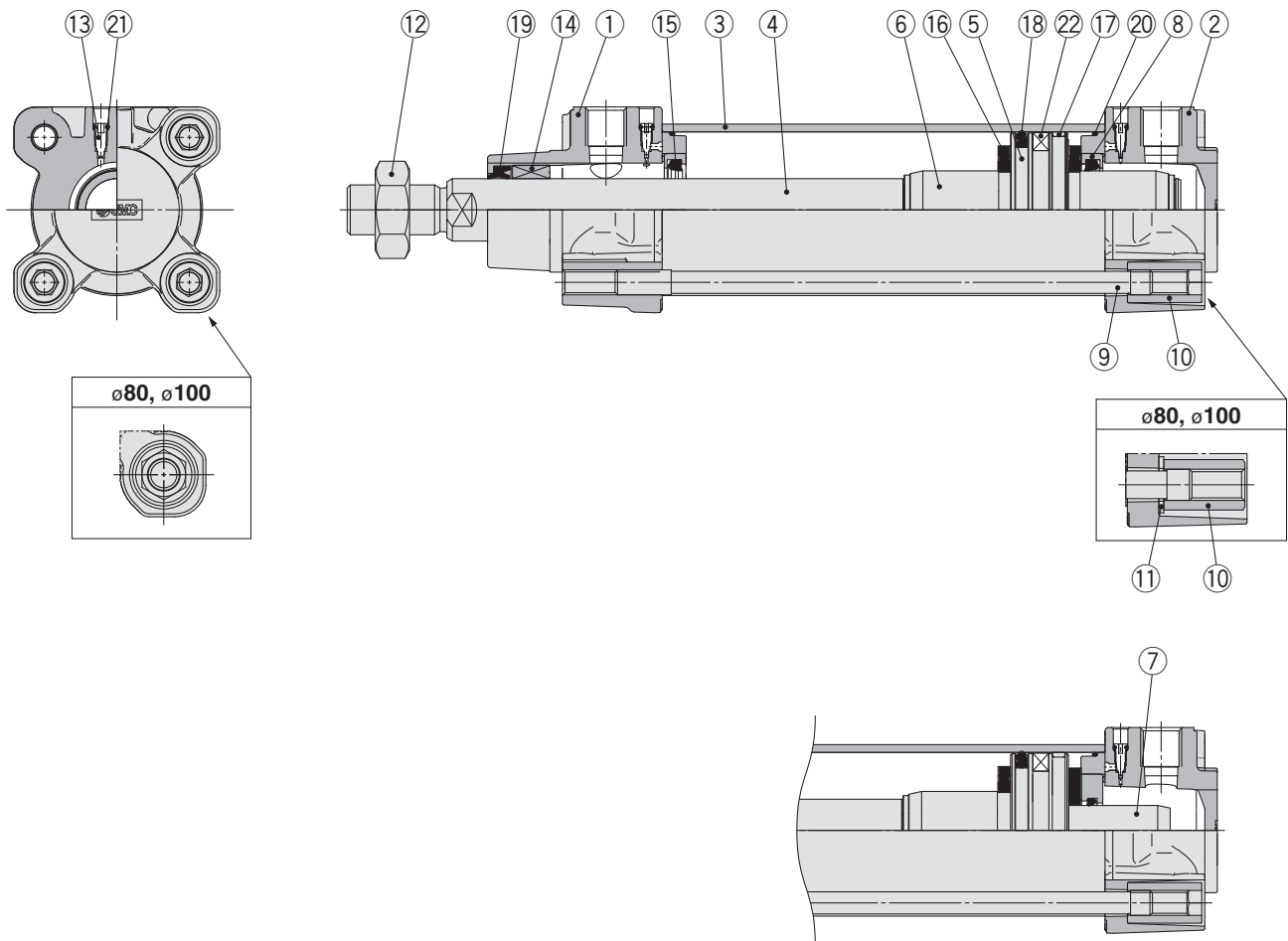
Пример расчёта: C96SD40-100C

Базовый вес 0.64 (кг) (базовое крепление, ø40)
 Дополнительный вес 0.16 (кг на 50 мм хода)
 Длина хода 100 (ст)
 Вес крепежных элементов 0.32 (кг) (двойная проушина)

$$0.64 + 0.16 \times 100 \div 50 + 0.32 = 1.28 \text{ кг}$$



Пример. Определить предельную нагрузку (массу, присоединенную к штоку) для цилиндра ø63 мм, скорость поршня которого достигает 500 мм/с. От точки 500 мм/с на горизонтальной оси движемся по вертикали вверх, до пересечения с линией ø63. Двигаясь от точек пересечения по горизонтали влево, находим на вертикальной оси искомое значение нагрузки - 80 кг.

Конструкция**Спецификация**

Поз.	Наименование	Материал	Примечание:
1	Штоковая крышка	Алюминиевое литьё	
2	Задняя крышка	Алюминиевое литьё	
3	Гильза цилиндра	Алюминиевый сплав	
4	Шток	Сталь углеродистая	
5	Поршень	Алюминиевый сплав	$\varnothing 32 \sim \varnothing 63$
		Алюминиевое литьё	$\varnothing 80, \varnothing 100$
6	Демпфирующая втулка А	Алюминиевый сплав	
7	Демпфирующая втулка В	Алюминиевый сплав	
8	Фиксатор демпфирующего уплотнения	Алюминиевый сплав	
9	Стяжная шпилька	Сталь углеродистая	
10	Гайка шпильки	Сталь	
11	Шайба	Сталь	$\varnothing 80, \varnothing 100$
12	Гайка штока	Сталь	
13	Клапан пневм. демпфера	Полимер	
14	Направляющая штока	Подшипниковый сплав	
15	Демпфирующее уплотнение	Уретан	
16	Упругий демпфер	Уретан	
17	Износное кольцо	Полимер	
18	Уплотнение поршня	NBR	
19	Уплотнение штока	NBR	
20	Прокладка гильзы цилиндра	NBR	
21	Уплотнение пневматического демпфера	NBR	
22	Магнитное кольцо		

Ремкомплект/ комплект уплотнений

Диаметр поршня (мм)	Артикул ремкомплекта	Состав
32	CS95-32	Ремкомплект состоит из поз. 15, 17, 18, 19, 20.
40	CS95-40	
50	CS95-50	
63	CS95-63	
80	CS95-80	
100	CS96-100	

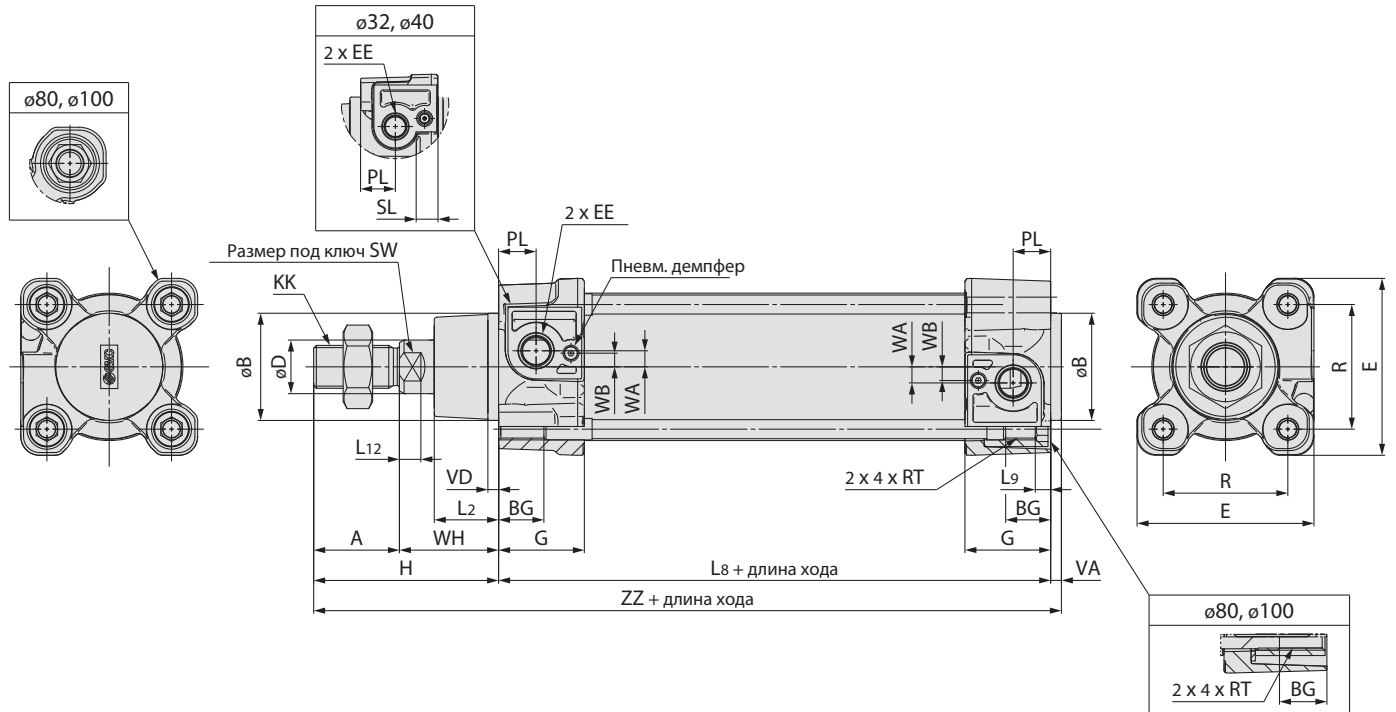
* В состав ремкомплекта входит пакетик консистентной смазки (10 г для $\varnothing 32$ - $\varnothing 50$, 20 г для $\varnothing 63$ и $\varnothing 80$, 30 г для $\varnothing 100$).

Номер для заказа консистентной смазки (отдельно от ремкомплекта): GR-S-010 (10 г), GR-S-020 (20 г)

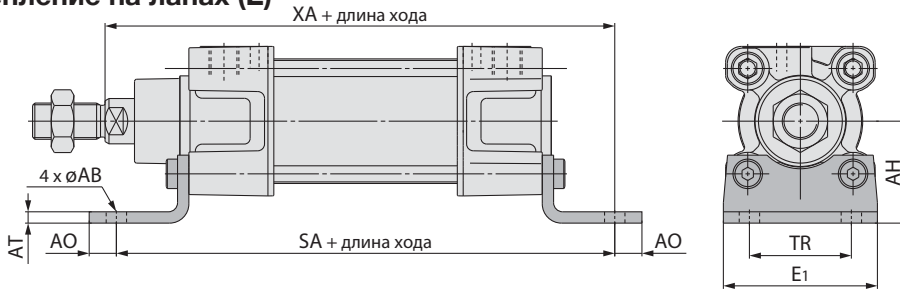
Серия C96

Размеры

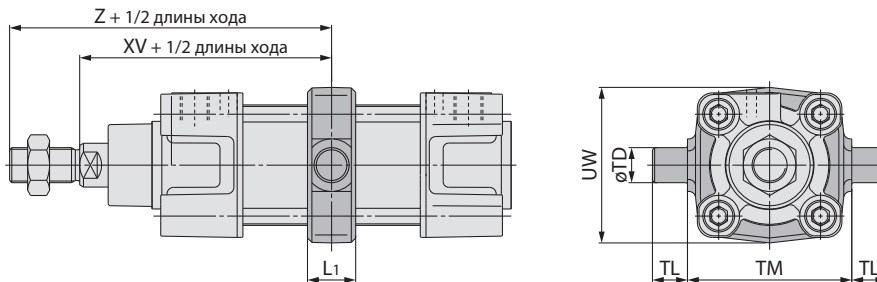
Базовое крепление: C96S (D) В Диаметр поршня – Длина хода С



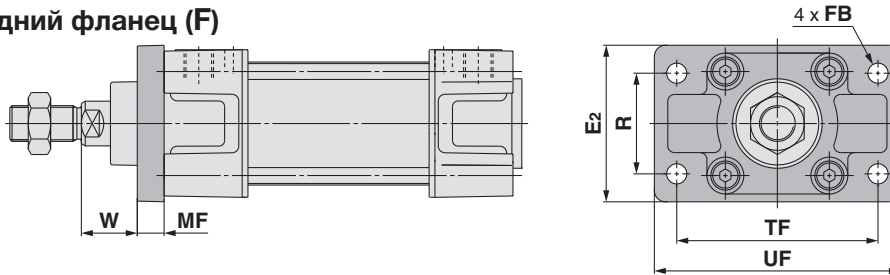
Диаметр поршня (мм)	Длина хода (мм)	A	ØB d11	BG	ØD	E	EE	G	H	KK	L2	L8	L9	L12	PL	R	RT	SL	SW	VA	VD	WA	WB	WH	ZZ
32	До 1000	22.	30	16	12	47	G 1/8	28.9	48	M10 x 1.25	15	94	4	6	13	32.5	M6	8	10	4	4	4	7	26	146
40	До 1900	24	35	16	16	54	G 1/4	32.6	54	M12 x 1.25	17	105	4	6.5	14	38	M6	8	13	4	4	5	8.9	30	163
50	До 1900	32	40	16	20	66	G 1/4	32	69	M16 x 1.5	24	106	5	8	14	46.5	M8	—	17	4	4	6	5.1	37	179
63	До 1900	32	45	16	20	77	G 3/8	38.6	69	M16 x 1.5	24	121	5	8	16	56.5	M8	—	17	4	4	9	6.3	37	194
80	До 1900	40	45	17	25	99	G 3/8	38.4	86	M20 x 1.5	30	128	—	10	16	72	M10	—	22	4	4	11.5	6	46	218
100	До 1900	40	55	17	25	118	G 1/2	42.9	91	M20 x 1.5	32	138	—	10	18	89	M10	—	22	4	4	17	10	51	233

Размеры**Крепление на лапах (L)**

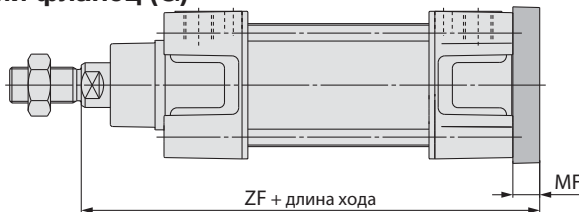
Диаметр поршня (мм)	(мм)							
	E1	TR	AH	AO	AT	AB	SA	XA
32	48	32	32	10	4.5	7	142	144
40	55	36	36	11	4.5	10	161	163
50	68	45	45	12	5.5	10	170	175
63	80	50	50	12	5.5	10	185	190
80	100	63	63	14	6.5	12	210	215
100	120	75	71	16	6.5	14.5	220	230

Крепление на поворотной цапфе (T)

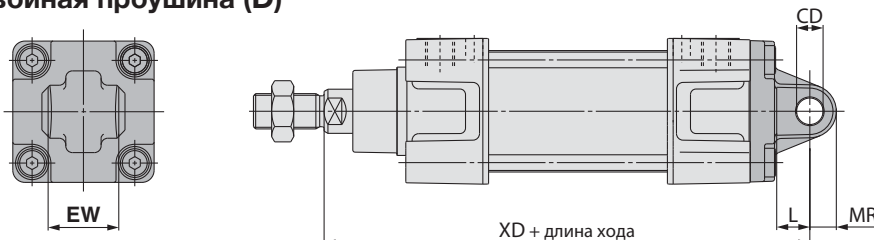
Диаметр поршня (мм)	(мм)						
	TM	TL	TD e8	UW	L1	XV	Z
32	50	12	12	49	17	73	95
40	63	16	16	58	22	82.5	106.5
50	75	16	16	71	22	90	122
63	90	20	20	87	28	97.5	129.5
80	110	20	20	110	34	110	150
100	132	25	25	136	40	120	160

Передний фланец (F)

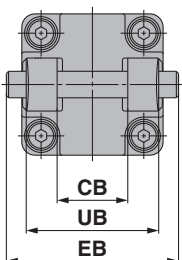
Диаметр поршня (мм)	(мм)						
	R	TF	FB	E2	UF	W	MF
32	32	64	7	50	79	16	10
40	36	72	9	55	90	20	10
50	45	90	9	70	110	25	12
63	50	100	9	80	120	25	12
80	63	126	12	100	153	30	16
100	75	150	14	120	178	35	16

Задний фланец (G)

Диаметр поршня (мм)	(мм)	
	MF	ZF
32	10	130
40	10	145
50	12	155
63	12	170
80	16	190
100	16	205

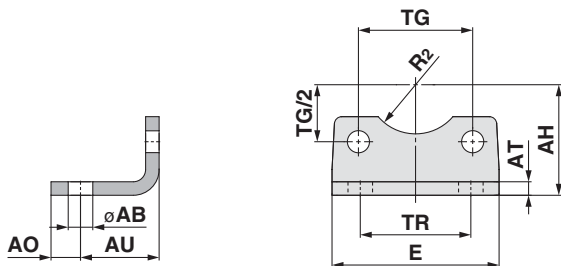
Одинарная проушина (C)**Двойная проушина (D)**

Диаметр поршня (мм)	(мм)							
	EW	CD H9	L	MR	XD	UB h14	CB H14	EB
32	26 ^{-0.2} _{-0.6}	10	12	9.5	142	45	26	65
40	28 ^{-0.2} _{-0.6}	12	15	12	160	52	28	75
50	32 ^{-0.2} _{-0.6}	12	15	12	170	60	32	80
63	40 ^{-0.2} _{-0.6}	16	20	16	190	70	40	90
80	50 ^{-0.2} _{-0.6}	16	20	16	210	90	50	110
100	60 ^{-0.2} _{-0.6}	20	25	20	230	110	60	140

Одинарная проушина (C)**Двойная проушина (D)**

Размеры: Крепежные элементы

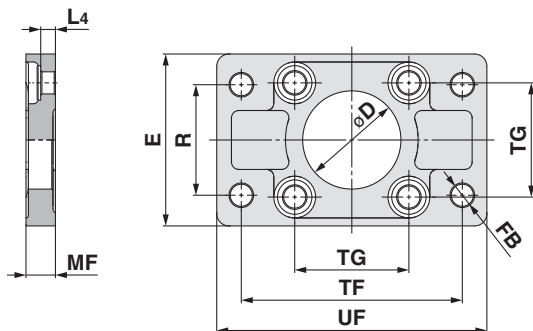
Лапа (L)



Диаметр поршня (мм)	Номер для заказа	AB	TG ±0.2	E	TR	AO	AU	AH	AT	R2	Резьба
32	L5032	7	32.5	48	32	10	24	32	4.5	15	M6 x 16
40	L5040	10	38	55	36	11	28	36	4.5	17.5	M6 x 16
50	L5050	10	46.5	68	45	12	32	45	5.5	20	M8 x 20
63	L5063	10	56.5	80	50	12	32	50	5.5	22.5	M8 x 20
80	L5080	12	72	100	63	14	41	63	6.5	22.5	M10 x 20
100	L5100	14.5	89	120	75	16	41	71	6.5	27.5	M10 x 20

* 4 установочных винта в комплекте

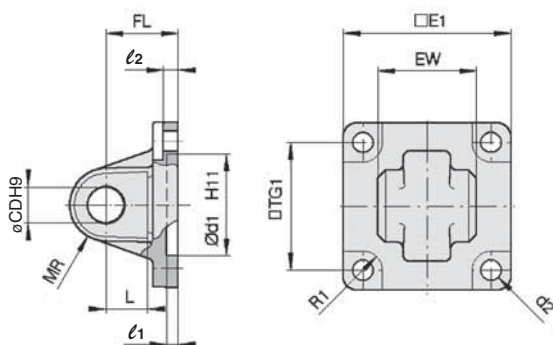
Фланец (F, G)



Диаметр поршня (мм)	Номер для заказа	D H11	∅FB	TG ±0.2	E	R	MF	TF	UF	L4	Резьба
32	F5032	30	7	32.5	50	32	10	64	79	5	M6 x 20
40	F5040	35	9	38	55	36	10	72	90	5	M6 x 20
50	F5050	40	9	46.5	70	45	12	90	110	6.5	M8 x 20
63	F5063	45	9	56.5	80	50	12	100	120	6.5	M8 x 20
80	F5080	45	12	72	100	63	16	126	153	9	M10 x 25
100	F5100	55	14	89	120	75	16	150	178	9	M10 x 25

* 4 установочных винта в комплекте

Одиная проушина (C)

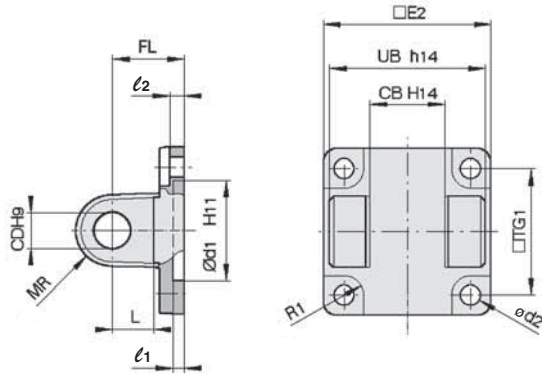


Диаметр поршня (мм)	Номер для заказа	E1	EW	TG1	FL	l1	L	l2	∅d1	∅CD	MR	∅d2	R1
32	C5032	45	26 ^{-0.2} _{-0.6}	32.5	22	5	12	5.5	30	10	9.5	6.6	6.5
40	C5040	51	28 ^{-0.2} _{-0.6}	38	25	5	15	5.5	35	12	12	6.6	6.5
50	C5050	64	32 ^{-0.2} _{-0.6}	46.5	27	5	15	6.5	40	12	12	9	8.5
63	C5063	74	40 ^{-0.2} _{-0.6}	56.5	32	5	20	6.5	45	16	16	9	8.5
80	C5080	94	50 ^{-0.2} _{-0.6}	72	36	5	20	10	45	16	16	11	11
100	C5100	113	60 ^{-0.2} _{-0.6}	89	41	5	25	10	55	20	20	11	12

* 4 установочных винта в комплекте

Размеры: Крепежные элементы

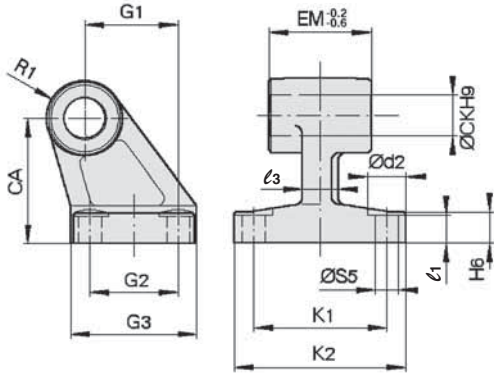
Двойная проушина (D)



Диаметр поршня (мм)	Номер для заказа	TG ₁	FL	l ₁	L	l ₂	ød ₁	øCD	MR	ød ₂	R ₁	E ₂	UB	CB
32	D5032	32.5	22	5	12	5.5	30	10	9.5	6.6	6.5	48	45	26
40	D5040	38	25	5	15	5.5	35	12	12	6.6	6.5	56	52	28
50	D5050	46.5	27	5	15	6.5	40	12	12	9	8.5	64	60	32
63	D5063	56.5	32	5	20	6.5	45	16	16	9	8.5	75	70	40
80	D5080	72	36	5	20	10	45	16	16	11	11	95	90	50
100	D5100	89	41	5	25	10	55	20	20	11	12	115	110	60

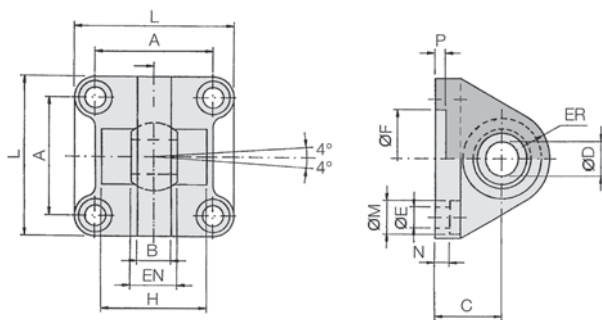
* 4 установочных винта, палец и штифт в комплекте.

Опорная стойка (E)



Диаметр поршня (мм)	Номер для заказа	ød ₂	øCK	øS5	K ₁	K ₂ (макс.)	l ₃ (макс.)	G ₁	l ₁	G ₂	EM	G ₃ (макс.)	CA	H ₆	R ₁
32	E5032	11	10	6.6	38	51	10	21	7	18	26 ^{-0.2} _{-0.6}	31	32	8	10
40	E5040	11	12	6.6	41	54	10	24	9	22	28 ^{-0.2} _{-0.6}	35	36	10	11
50	E5050	15	12	9	50	65	12	33	11	30	32 ^{-0.2} _{-0.6}	45	45	12	12
63	E5063	15	16	9	52	67	14	37	11	35	40 ^{-0.2} _{-0.6}	50	50	12	15
80	E5080	18	16	11	66	86	18	47	12.5	40	50 ^{-0.2} _{-0.6}	60	63	14	15
100	E5100	18	20	11	76	96	20	55	13.5	50	60 ^{-0.2} _{-0.6}	70	71	15	19

Одinarная проушина с шаровым шарниром (CS)



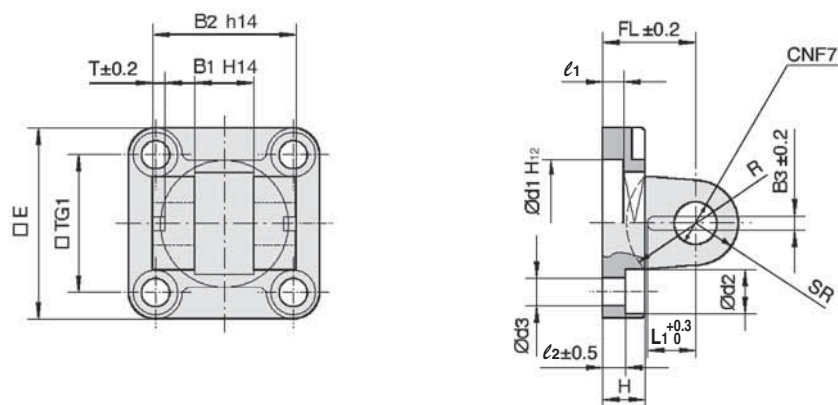
Диаметр поршня (мм)	Номер для заказа	A	B (макс.)	C	øD _{H7}	EN ⁰ _{-0.1}	ER (макс.)	øF _{H11}	øE	L	øM	N	P	H ±0.5
32	CS5032	32.5	10.5	22	10	14	15	30	6.6	45	10.5	5.5	5	—
40	CS5040	38	12	25	12	16	18	35	6.6	55	11	5.5	5	—
50	CS5050	46.5	15	27	16	21	20	40	9	65	15	6.5	5	51
63	CS5063	56.5	15	32	16	21	23	45	9	75	15	6.5	5	—
80	CS5080	72	18	36	20	25	27	45	11	95	18	10	5	70
100	CS5100	89	18	41	20	25	30	55	11	115	18	10	5	—

* 4 установочных винта в комплекте

Серия C96

Размеры: крепежные элементы

Двойная проушина (DS)/для крепления ES

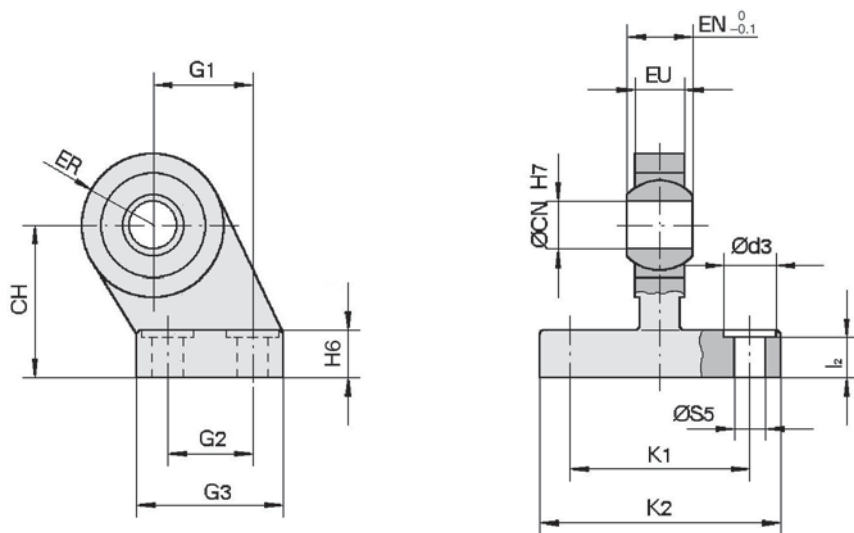


(мм)

Диаметр поршня (мм)	Номер для заказа	E	B ₁	B ₂	B ₃	L ₁	TG ₁	T	l ₁ (мин.)	l ₂	FL	H (макс.)	Ød ₁	Ød ₂	Ød ₃	ØCN	SR (макс.)	R
32	DS5032	45	14	34	3.3	11.5	32.5	3	5	5.5	22	10	30	10.5	6.6	10	11	17
40	DS5040	55	16	40	4.3	12	38	4	5	5.5	25	10	35	11	6.6	12	13	20
50	DS5050	65	21	45	4.3	14	46.5	4	5	6.5	27	12	40	15	9	16	18	22
63	DS5063	75	21	51	4.3	14	56.5	4	5	6.5	32	12	45	15	9	16	18	25
80	DS5080	95	25	65	4.3	16	72	4	5	10	36	16	45	18	11	20	22	30
100	DS5100	115	25	75	6.3	16	89	4	5	10	41	16	55	18	11	20	22	32

* 4 установочных винта, палец и штифт в комплекте.

Опорная стойка с шаровым шарниром (ES)

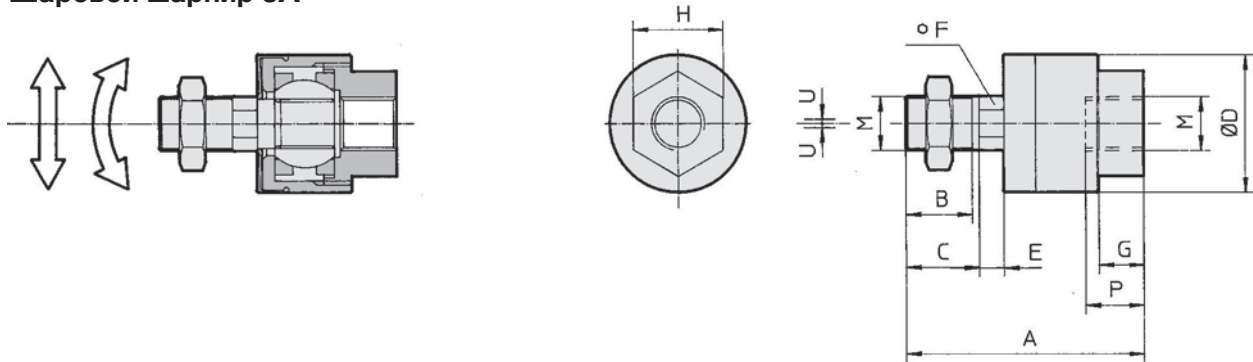


(мм)

Диаметр поршня (мм)	Номер для заказа	Ød ₃	ØCN	ØS ₅	K ₁	K ₂ (макс.)	l ₂	G ₁	G ₂	G ₃ (макс.)	EN	EU	CH	H ₆	ER (макс.)
32	ES5032	11	10	6.6	38	51	8.5	21	18	31	14	10.5	32	10	15
40	ES5040	11	12	6.6	41	54	8.5	24	22	35	16	12	36	10	18
50	ES5050	15	16	9	50	65	10.5	33	30	45	21	15	45	12	20
63	ES5063	15	16	9	52	67	10.5	37	35	50	21	15	50	12	23
80	ES5080	18	20	11	66	86	11.5	47	40	60	25	18	63	14	27
100	ES5100	18	20	11	76	96	12.5	55	50	70	25	18	71	15	30

Размеры: Крепежные элементы для поршневого штока

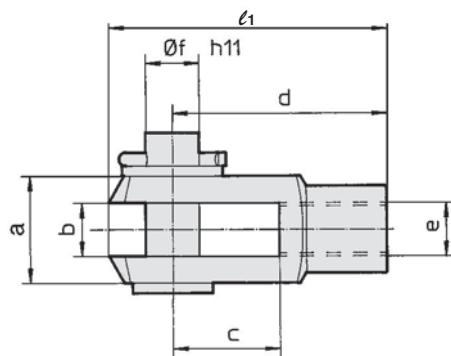
Шаровой шарнир JA



Диаметр поршня (мм)	Номер для заказа	M	A	B	C	ØD	E	F	G	H	P	U	Нагрузка (кН)	Вес (г)	Угол
32	JA30-10-125	M10 x 1.25	49.5	19.5	—	24	5	8	8	17	9	0.5	2.5	70	±0.5°
40	JA40-12-125	M12 x 1.25	60	20	—	31	6	11	11	22	13	0.75	4.4	160	
50, 63	JA50-16-150	M16 x 1.5	71.5	22	—	41	7.5	14	13.5	27	15	1	11	300	
80, 100	JAN50-20-150	M20 x 1.5	101	28	31	59.5	11.5	24	16	32	18	2	18	1080	

* Цвет: черный

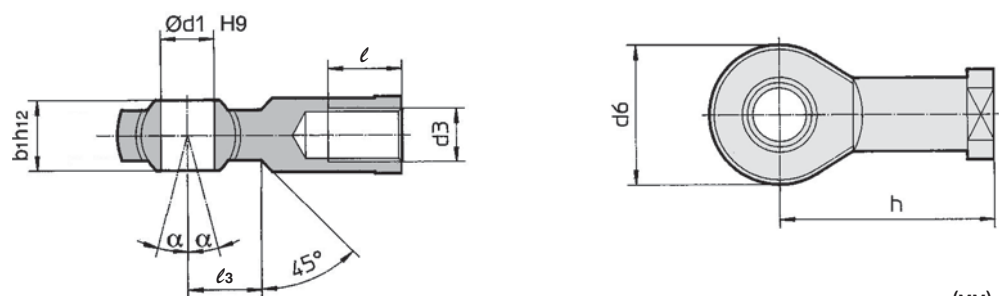
Наконечник-вилка: GKM (ISO 8140)



Диаметр поршня (мм)	Номер для заказа	e	b	d	Øf h11 (вал)	Øf H9 (отв.)	l ₁	c (Мин.)	a (Макс.)
32	GKM10-20	M10 x 1.25	10 ^{+0.5} / _{+0.15}	40	10	10	52	20	20
40	GKM12-24	M12 x 1.25	12 ^{+0.5} / _{+0.15}	48	12	12	62	24	24
50, 63	GKM16-32	M16 x 1.5	16 ^{+0.5} / _{+0.15}	64	16	16	83	32	32
80, 100	GKM20-40	M20 x 1.5	20 ^{+0.5} / _{+0.15}	80	20	20	105	40	40

* Палец и штифт в комплекте.

Шарнирный наконечник: KJ (ISO 8139)



Диаметр поршня (мм)	Номер для заказа	d ₃	Ød ₁ H9	h	d ₆ (Макс.)	b ₁ h ₁₂	l (Мин.)	a	l ₃
32	KJ10D	M10 x 1.25	10	43	28	14	20	4°	15
40	KJ12D	M12 x 1.25	12	50	32	16	22	4°	17
50, 63	KJ16D	M16 x 1.5	16	64	42	21	28	4°	23
80, 100	KJ20D	M20 x 1.5	20	77	50	25	33	4°	27