

# Cilindro de acero inoxidable

## CJ5-S

## CG5-S

Ø 10, Ø 16

Ø 20, Ø 25, Ø 32, Ø 40, Ø 50, Ø 63, Ø 80, Ø 100

Aplicable para uso en un ambiente expuesto a salpicaduras de agua, como procesamiento de alimentos, etc.

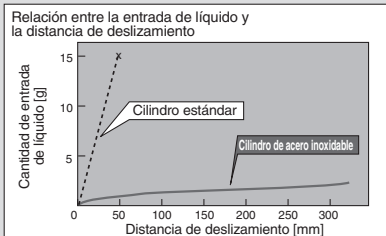
Con grasa alimentaria específica para máquinas de procesamiento de alimentos (aprobación de NSF-H1)

Especificaciones de piezas externas completamente de acero inoxidable

Se usa acero inoxidable 304 para las piezas metálicas

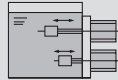
### Rascador especial (estándar)

Previene la entrada de agua en el cilindro.

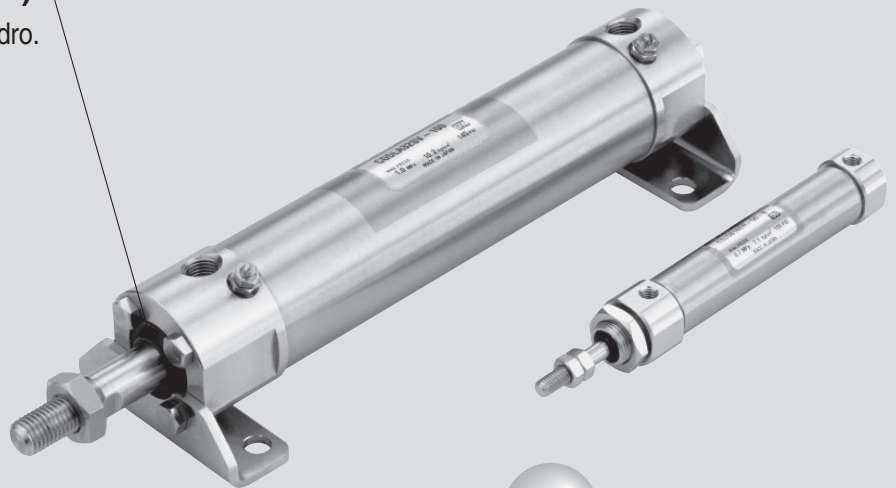
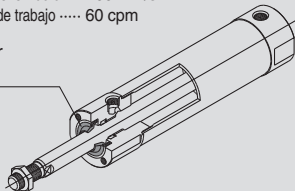


#### Condiciones

Fluido de trabajo ..... Aire  
 Presión ..... 0.5 MPa  
 Líquido ..... Refrigerante soluble en agua  
 Velocidad del émbolo ..... 200 mm/s  
 Frecuencia de trabajo ..... 60 cpm



Rascador especial



### La configuración exterior reduce el líquido residual

- El electropolido de las superficies de las fijaciones de montaje hace que sean más uniformes para prevenir la acumulación de líquidos y partículas extrañas.
- Se suministran tapones para las roscas de montaje que no se usan (serie CG5-S) para prevenir la acumulación de residuos en las roscas.

### Dos tipos de material de sellado

(Caucho de nitrilo) (Goma fluorada)

Posibilidad de seleccionar NBR o FKM para adecuarse a la aplicación.

### Desmontable (Serie CG5-S Ø 20 a 40)

Las juntas se pueden reemplazar, ampliando así la vida útil del cilindro.

(Antes del desmontaje, asegúrate de consulta la sección relativa al mantenimiento en «Precauciones específicas del producto» en la contraportada.)



Este producto no puede utilizarse en una zona con alimentos. Para más detalles, consulta la «Precauciones específicas del producto» en [www.smc.eu](http://www.smc.eu).

### Variaciones de la serie

Serie	Material de sellado	Tipo	Diámetro [mm]									Detector magnético aplicable		
			10	16	20	25	32	40	50	63	80		100	
CJ5-S	NBR	Vástago simple	●	●										Resistente al agua D-H7BAL
		Vástago simple			●	●	●	●	●	●	●	●	●	
CG5-S	FKM	Vástago simple			●	●	●	●	●	●	●	●	●	Resistente al agua D-G5BAL
		Doble vástago			●	●	●	●	●	●	●	●	●	

Serie **CJ5-S/CG5-S**



EMC-CJ5-CG5-S-01A-ES

# Cilindro de acero inoxidable

## Serie CJ5-S

Ø 10, Ø 16

### Forma de pedido

**Diámetro**

10	10 mm
16	16 mm

**Tipo de montaje**

B	Modelo básico
L	Modelo de escuadra
F	Modelo con brida delantera
D	Modelo de fijación oscilante hembra

\* Las fijaciones de escuadra/brida se envían junto con el producto, pero sin montar.

**Carrera del cilindro [mm]**  
Véase «Carrera estándar» en la pág. 2.

**Sin detector magnético** CJ5 L 16 S R - 60

**Con detector magnético** CDJ5 L 16 S R - 60 - M9BA

**Con detector magnético (imán integrado)**

**Cilindro de acero inoxidable**

**Material de sellado**

R	Juntas de NBR (Caucho de nitrilo)
V	Juntas de FKM (goma fluorada)

**Número de detectores magnéticos**

—	2 uds.
S	1 ud.
n	«n» uds.

**Detector magnético**

\* Véase en la tabla inferior el modelo de detector magnético aplicable.  
\* El montaje en banda únicamente es aplicable a los cilindros con detector magnético.  
\* Si se necesita un cilindro con imán integrado sin detector magnético, consulta el modelo de cilindro con imán integrado.

**Modelo de cilindro con imán integrado**

Si se necesita un cilindro con imán integrado pero sin detector magnético, añade el sufijo «-B» (Modelo de montaje en banda) al final de la referencia.  
(Ejemplo) CDJ5B10SV-45R-B

**Ubicación de conexión en cubierta posterior**

—	Perpendicular al eje
R	En línea

\* Solo perpendicular al eje para el modelo de fijación oscilante hembra.

**Detectores magnéticos aplicables**/Consulta el sitio Web [www.smc.eu](http://www.smc.eu) para obtener más información acerca de los detectores magnéticos.

Tipo	Funcionamiento especial	Entrada eléctrica	LED indicador	Cableado (Salida)	Tensión de carga	Modelo de detector magnético		Longitud del cable (m)*				Conector precableado	Carga aplicable		
						Montaje en banda (Ø 10, Ø 16)	Perpendicular	En línea	0.5 (—)	1 (M)	3 (L)		5 (Z)	Circuito IC	Relé, PLC
Detector magnético de estado sólido	Resistente al agua (indicación en 2 colores)	Salida directa a cable	Sí	3 hilos (NPN)	24 V	5 V, 12 V	M9NAV	M9NA	○	○	●	○	○		
				3 hilos (PNP)			M9PAV	M9PA	○	○	●	○			
				2 hilos	M9BAV	M9BA	○	○	●	○	○				

\* Símbolos de longitud de cable: — .....0.5 m (Ejemplo) D-M9NA  
M .....1 m (Ejemplo) D-M9NAM  
L .....3 m (Ejemplo) D-M9NAL  
Z .....5 m (Ejemplo) D-M9NAZ

\* Los detectores magnéticos de estado sólido marcados con «○» se fabrican bajo demanda.

• Si deseas información acerca de detectores magnéticos con conector precableado, consulta el sitio Web [www.smc.eu](http://www.smc.eu).

### Ref. de fijaciones de montaje

Fijación de montaje	Diámetro [mm]		Descripción
	10	16	
Escuadra	CJ-L016 Acero inoxidable	CJK-L016 Acero inoxidable	Escuadra x 1
Brida	CJ-F016 Acero inoxidable	CJK-F016 Acero inoxidable	Brida x 1
Fijación en T *	CJ-T010 Acero inoxidable	CJ-T016 Acero inoxidable	Fijación en T x 1

\* La fijación en T es aplicable al modelo de fijación oscilante hembra (D).

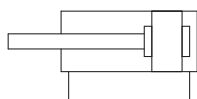
Envase de grasa para cilindros de acero inoxidable / Ref.: GR-R-010 (10 g)

## Características técnicas



### Símbolo

Doble efecto con vástago simple  
Amortiguación elástica



### Ejecuciones especiales

(Consulta las págs. 20 a 22 para más detalles.)

Símbolo	Especificaciones
-XA□	Modificación del extremo del vástago
-XB6	Cilindro resistente a alta temperatura (150 °C)*

\* Se usa grasa resistente al calor (grasa no alimentaria).

Diámetro [mm]	10	16
<b>Funcionamiento</b>	Doble efecto con vástago simple	
<b>Fluido</b>	Aire comprimido	
<b>Presión de prueba</b>	1 MPa	
<b>Presión máx. de trabajo</b>	0.7 MPa	
<b>Presión mín. de trabajo</b>	0.1 MPa	
<b>Temperatura ambiente y de fluido</b>	Sin detector magnético: -10 a 70 °C , Con detector magnético: -10 a 60 °C	
<b>Amortiguación</b>	Amortiguación elástica	
<b>Lubricación</b>	Lubricación no necesaria	
<b>Tolerancia de longitud de carrera</b>	+ 1,0 0	
<b>Velocidad del émbolo</b>	50 a 750 mm/s	
<b>Energía cinética admisible</b>	0.035 J	0.090 J
<b>Montaje</b>	Modelo básico, modelo escuadra, modelo brida delantera, modelo fijación oscilante hembra	

## Carreras estándar

[mm]

Diámetro [mm]	Carreras estándar	Carrera máxima que se puede fabricar
10	15, 30, 45, 60, 75, 100, 125, 150	400
16	15, 30, 45, 60, 75, 100, 125, 150, 175, 200	

\* Posibilidad de fabricar carreras intermedias con incrementos de 1 mm. (Los espaciadores no se usan).

\* Para uno con detector magnético, consulte las fijaciones de montaje del detector magnético. (Página 19)

## Tipos de montaje y accesorios

●...Suministrado junto con el producto. ○...Pídalo por separado.

Montaje		Modelo básico	Modelo escuadra	Modelo brida delantera	Mod. fijación osc. hembra*
<b>Estándar</b>	Tuerca de montaje	●	●	●	—
	Tuerca extremo vástago	●	●	●	●
	Eje de fijación oscilante	—	—	—	●
<b>Opcional</b>	Horquilla macho	○	○	○	○
	Horquilla hembra (con eje)*	○	○	○	○
	Fijación en T	—	—	—	○
	Capuchón extremo vástago	Modelo plano	○	○	○
Modelo redondo		○	○	○	○

\* El eje y el anillo de retención se envían de fábrica con la fijación y la horquilla hembra.

## Peso [g]

Diámetro [mm]		10	16
Peso estándar *		52	96
Peso adicional por cada 15mm de carrera		4	6.5
Peso fijación montaje	Escuadra	22	22
	Brida delantera	16	16
	Fijación oscilante hembra (con eje)**	6	16

\* La tuerca de montaje y la tuerca del extremo del vástago están incluidas en el peso básico.

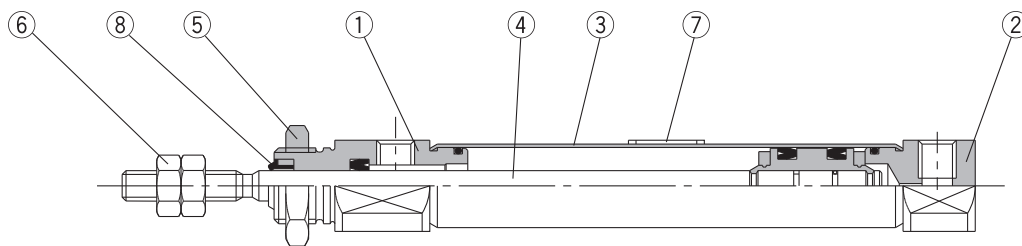
\*\* La tuerca de montaje no se incluye en el modelo de fijación oscilante hembra.

Cálculo (Ejemplo) CJ5L10SR-45

- Peso básico .....52 g (ø10)
  - Peso adicional .....Carrera 4 g/15 mm
  - Carrera del cilindro .....45 mm
  - Peso fijación de montaje ... 22 g (modelo escuadra)
- 52 + 4/15 x 45 + 22 = 86g

# Serie CJ5-S

## Construcción (No se puede desmontar)



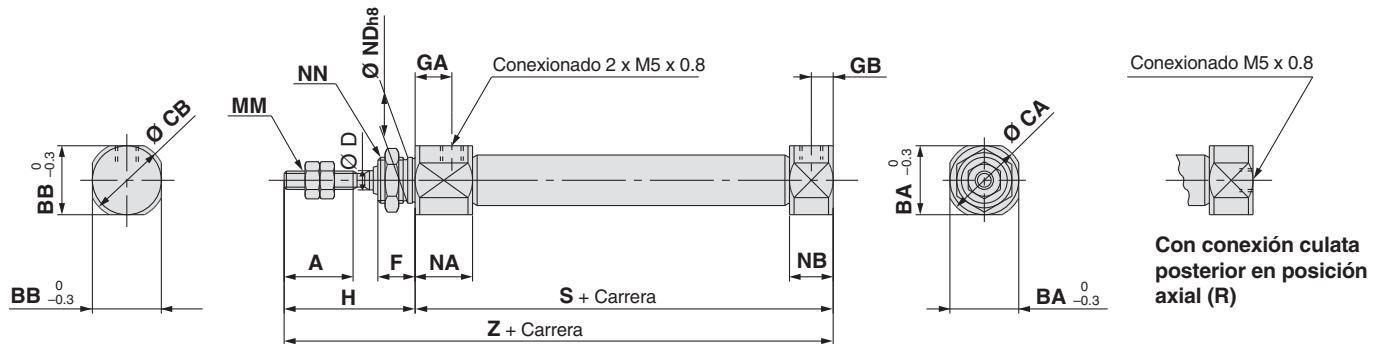
### Lista de componentes

Nº	Designación	Material	
1	Culata anterior	SUS304	
2	Culata posterior	SUS304	
3	Tubo del cilindro	SUS304	
4	Vástago	SUS304	
5	Tuerca de montaje	SUS304	
6	Tuerca extremo vástago	SUS304	
7	Protector etiqueta	PET	
8	Junta rascadora resistente al agua	CJ5□□SR	NBR
		CJ5□□SV	FKM

Nota) El material de los componentes y el tratamiento superficial distintos a los indicados arriba son los mismos que los del modelo estándar de la Serie CJ2.

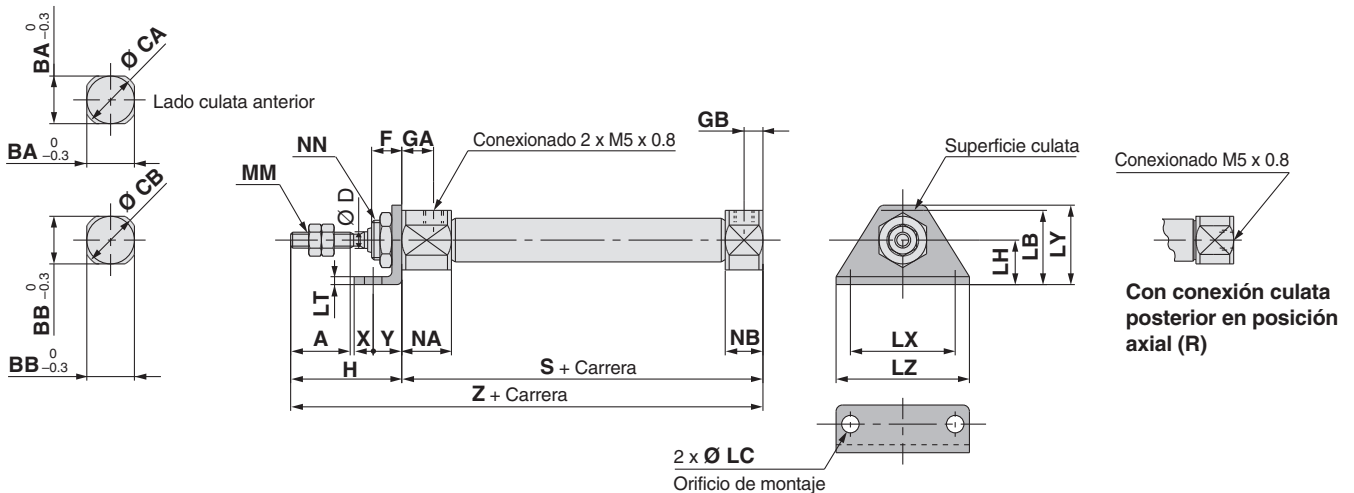
**Dimensiones**

**Modelo básico (B)/C□J5B□S<sup>R</sup><sub>V</sub>**



																		[mm]
Diámetro [mm]	A	BA	BB	CA	CB	D	F	GA	GB	H	MM	NN	NA	NB	NDh8	S	Z	
10	15	15	12	17	14	4	8	8	5	28	M4 x 0.7	M10 x 1.0	12.5	9.5	10 <sup>0</sup> <sub>-0.022</sub>	46	74	
16	15	18.3	18.3	20	20	5	8	8	5	28	M5 x 0.8	M12 x 1.0	12.5	9.5	12 <sup>0</sup> <sub>-0.027</sub>	47	75	

**Modelo escuadra (L)/C□J5L□S<sup>R</sup><sub>V</sub>**

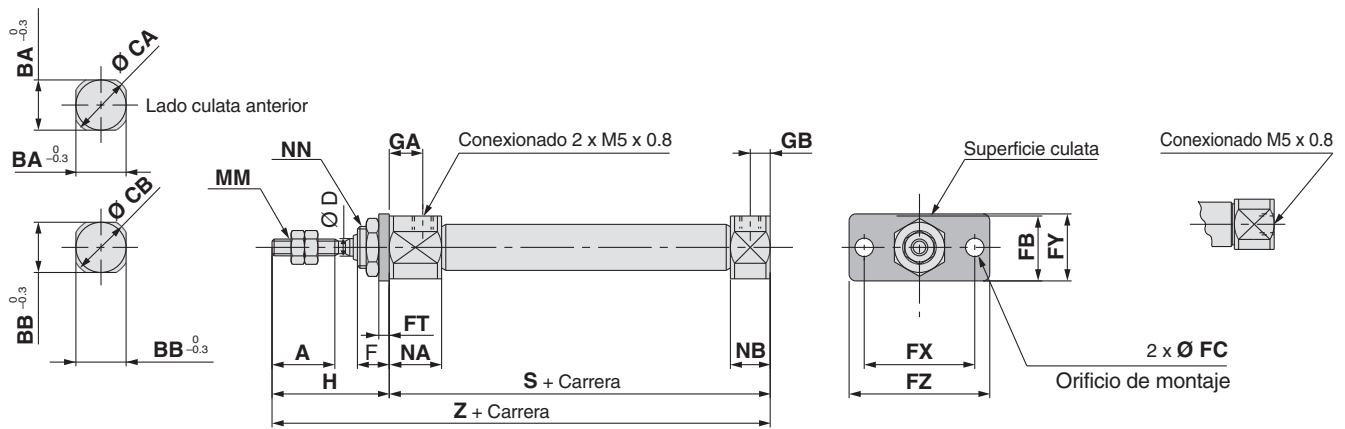


																				[mm]					
Diámetro [mm]	A	BA	BB	CA	CB	D	F	GA	GB	H	LB	LC	LH	LT	LX	LY	LZ	MM	NN	NA	NB	S	X	Y	Z
10	15	15	12	17	14	4	8	8	5	28	21.5	5.5	14	2.5	33	25	42	M4 x 0.7	M10 x 1.0	12.5	9.5	46	6	9	74
16	15	18.3	18.3	20	20	5	8	8	5	28	23	5.5	14	2.5	33	25	42	M5 x 0.8	M12 x 1.0	12.5	9.5	47	6	9	75

# Serie CJ5-S

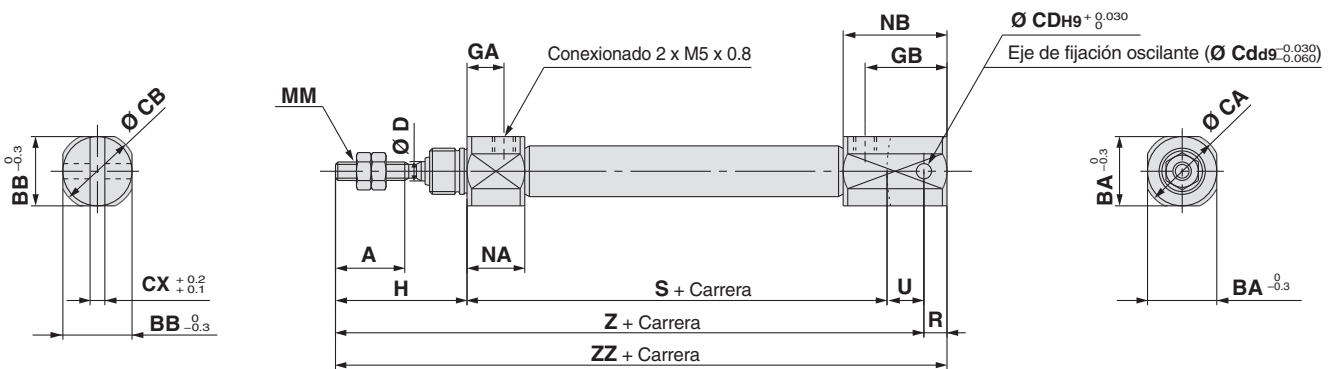
## Dimensiones

### Brida delantera (F)/C□J5F□S<sub>V</sub><sup>R</sup>



Diámetro [mm]	A	BA	BB	CA	CB	D	F	FB	FC	FT	FX	FY	FZ	GA	GB	H	MM	NN	NA	NB	S	Z
10	15	15	12	17	14	4	8	17.5	5.5	2.5	33	20	42	8	5	28	M4 x 0.7	M10 x 1.0	12.5	9.5	46	74
16	15	18.3	18.3	20	20	5	8	19	5.5	2.5	33	20	42	8	5	28	M5 x 0.8	M12 x 1.0	12.5	9.5	47	75

### Fijación oscilante hembra (D)/C□J5D□S<sub>V</sub><sup>R</sup>



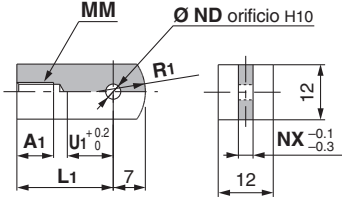
Diámetro [mm]	A	BA	BB	CA	CB	CD (Cd)	CX	D	GA	GB	H	MM	NA	NB	R	S	U	Z	ZZ
10	15	15	12	17	14	3.3	3.2	4	8	18	28	M4 x 0.7	12.5	22.5	5	46	8	82	87
16	15	18.3	18.3	20	20	5	6.5	5	8	23	28	M5 x 0.8	12.5	27.5	8	47	10	85	93

\* El eje de fijación oscilante y el anillo de retención se envían de fábrica.

# Serie CJ5-S

# Dimensiones de los accesorios

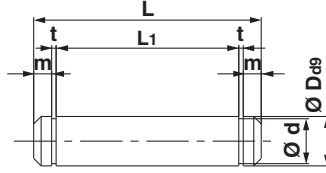
## Horquilla macho



Material: Acero inoxidable 304

Ref.	Diámetro aplicable [mm]	A1	L1	MM	NDH10	NX	R1	U1
I-J010SUS	10	8	21	M4 x 0.7	3.3 $^{+0.048}_0$	3.1	8	9
I-J016SUS	16	8	25	M5 x 0.8	5 $^{+0.048}_0$	6.4	12	14

## Eje de fijación oscilante

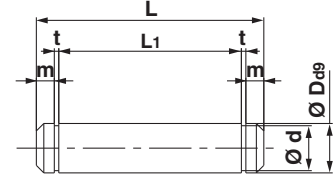


Material: El eje y el anillo de retención son de acero inoxidable 304

Ref.	Diámetro aplicable [mm]	Dd9	d	L	L1	m	t	Arandela de seguridad
CD-J010	10	3.3 $^{-0.030}_{-0.060}$	3	15.2	12.2	1.2	0.3	Tipo C 3.2
CD-Z015SUS	16	5 $^{-0.030}_{-0.060}$	4.8	22.7	18.3	1.5	0.7	Tipo C 5

\* Los anillos de retención están incluidos.

## Eje de articulación

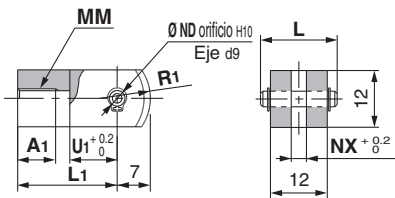


Material: El eje y el anillo de retención son de acero inoxidable 304

Ref.	Diámetro aplicable [mm]	Dd9	d	L	L1	m	t	Arandela de seguridad
CD-J010	10	3.3 $^{-0.030}_{-0.060}$	3	15.2	12.2	1.2	0.3	Tipo C 3.2
IY-J015SUS	16	5 $^{-0.030}_{-0.060}$	4.8	16.6	12.2	1.5	0.7	Tipo C 5

\* En el modelo de Ø 10, se usa el eje de fijación oscilante.  
\* Los anillos de retención están incluidos.

## Horquilla hembra



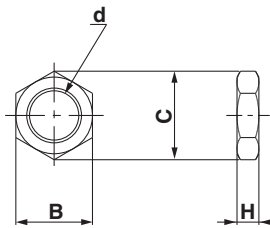
\* El eje de articulación y el anillo de retención se envían juntos de fábrica.

Material: Acero inoxidable 304

Ref.	Diámetro aplicable [mm]	A1	L	L1	MM	NDd9
Y-J010SUS	10	8	15.2	21	M4 x 0.7	3.3 $^{-0.030}_{-0.060}$
Y-J016SUS	16	11	16.6	21	M5 x 0.8	5 $^{-0.030}_{-0.060}$

Ref.	NDH10	NX	R1	U1
Y-J010SUS	3.3 $^{+0.048}_0$	3.2	8	10
Y-J016SUS	5 $^{+0.048}_0$	6.5	12	10

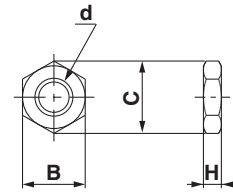
## Tuerca de montaje



Material: Acero inoxidable 304

Ref.	B	C	d	H
SNJ-016SUS	14	16.2	M10 x 1.0	4
SNKJ-016SUS	17	19.6	M12 x 1.0	4

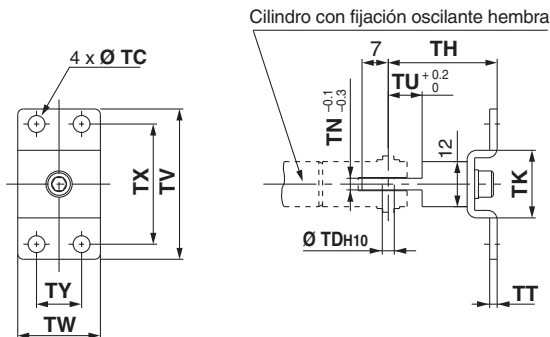
## Tuerca extremo vástago



Material: Acero inoxidable 304

Ref.	Diámetro aplicable [mm]	B	C	d	H
NTJ-010SUS	10	7	8.1	M4 x 0.7	3.2
NTJ-015SUS	16	8	9.2	M5 x 0.8	4

## Fijación en T

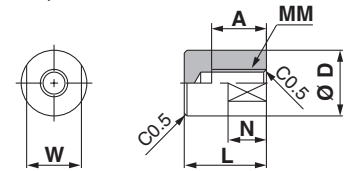


Material: Acero inoxidable 304

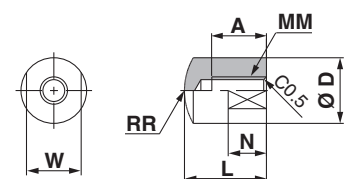
Ref.	Diámetro aplicable [mm]	TC	TDH10	TH	TK	TN	TT	TU	TV	TW	TX	TY
CJ-T010SUS	10	4.5	3.3 $^{+0.048}_0$	29	18	3.1	2	9	40	22	32	12
CJ-T016SUS	16	5.5	5 $^{+0.048}_0$	35	20	6.4	2.5	14	48	28	38	16

## Capuchón extremo vástago

Modelo plano/CJ-CF□□□□



Modelo redondo/CJ-CR□□□□



Material: Poliacetal

Ref.	Diámetro aplicable [mm]	A	D	L	MM	N	R	W	
CJ-CF010	CJ-CR010	10	8	10	13	M4 x 0.7	6	10	8
CJ-CF016	CJ-CR016	16	10	12	15	M5 x 0.8	7	12	10

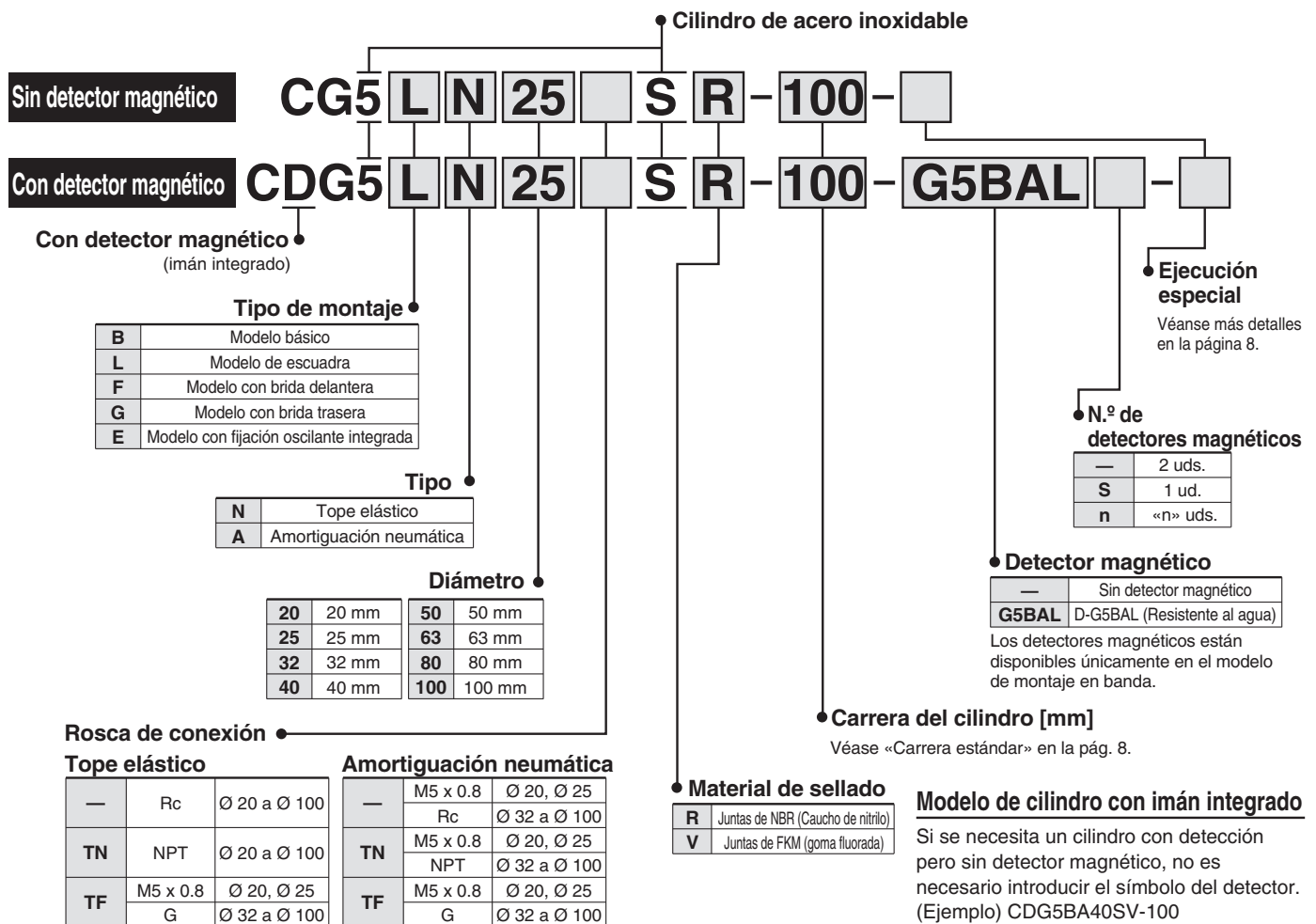
# Cilindro de acero inoxidable: Modelo estándar

## Doble efecto, vástago simple

# Serie CG5-S

Ø 20, Ø 25, Ø 32, Ø 40, Ø 50, Ø 63, Ø 80, Ø 100

### Forma de pedido



**Detectores magnéticos aplicables**/Consulta el sitio Web [www.smc.eu](http://www.smc.eu) para obtener más información acerca de los detectores magnéticos.

Tipo	Funcionamiento especial	Entrada eléctrica	LED indicador	Cableado (Salida)	Tensión de carga		Modelo de detector magnético	Longitud del cable (m)*		Conector precableado	Carga aplicable
					DC	3 (L)		5 (Z)			
<b>Detector magnético de estado sólido</b>	Resistente al agua (indicación en 2 colores)	Salida directa a cable	Sí	2 hilos	24 V	12 V	G5BA	●	○	○	Relé, PLC

\* Símbolos de longitud de cable: 3 m.....L (Ejemplo) G5BAL  
5 m.....Z (Ejemplo) G5BAZ

\* Los detectores magnéticos de estado sólido marcados con «○» se fabrican bajo demanda.

• Si deseas información acerca de detectores magnéticos con conector precableado, consulta el sitio Web [www.smc.eu](http://www.smc.eu).

### Ref. de fijaciones de montaje

Fijación de montaje	Pedido mín.	Diámetro [mm]								Descripción
		20	25	32	40	50	63	80	100	
Escuadra	2 Nota)	CG-L020SUS	CG-L025SUS	CG-L032SUS	CG-L040SUS	CG-L050SUS	CG-L063SUS	CG-L080SUS	CG-L100SUS	Escuadra x 2 Perno de montaje con fijación x 4
Brida	1	CG-F020SUS	CG-F025SUS	CG-F032SUS	CG-F040SUS	CG-F050SUS	CG-F063SUS	CG-F080SUS	CG-F100SUS	Brida x 1 Perno de montaje con fijación x 4
Fijación de pivote	1	CG-E020SUS		CG-E032SUS		CG-E050SUS		CG-E080SUS		Eje de fijación oscilante x 1 Anillo de retención x 2

Nota) Al realizar el pedido de la escuadra, pide 2 uds. por cilindro.



# Cilindro de acero inoxidable: Modelo estándar *Serie CG5-S*

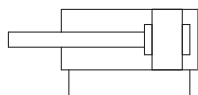
## Doble efecto, Vástago simple

### Especificaciones

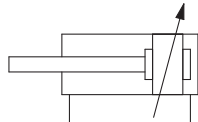


#### Símbolo

Tope elástico



Amortiguación neumática



#### Ejecuciones especiales

(Consulta las págs. 20 a 22 para más detalles.)

Símbolo	Especificaciones
-XA□	Modificación del extremo del vástago
-XB6	Cilindro resistente a alta temperatura (150 °C)*

\* Se usa grasa resistente al calor (grasa no alimentaria).

Diámetro [mm]	20	25	32	40	50	63	80	100
<b>Acción</b>	Doble efecto con doble vástago							
<b>Fluido</b>	Aire							
<b>Presión de prueba</b>	1.5 MPa							
<b>Presión máx. de trabajo</b>	1.0 MPa							
<b>Presión mín. de trabajo</b>	0.05 MPa							
<b>Temperatura ambiente y de fluido</b>	Sin detector magnético: -10 a 70 °C Con detector magnético: -10 a 60 °C							
<b>Amortiguación</b>	Tope elástico, amortiguación neumática							
<b>Lubricación</b>	No necesaria (sin lubricación)							
<b>Velocidad del émbolo</b>	50 a 1000 mm/s						50 a 700 mm/s	
<b>Tolerancia de longitud de carrera</b>	Hasta 1000 <sup>mm</sup> <sub>0</sub> <sup>+1.4</sup> mm, Hasta 1500 <sup>mm</sup> <sub>0</sub> <sup>+1.8</sup> mm							
<b>Tipo de montaje</b>	Modelo básico, modelo de escuadra, modelo con brida							

### Carrera estándar

[mm]

Diámetro	Carrera estándar <sup>Nota 1)</sup>	Carrera máxima posible <sup>Nota 2)</sup>
<b>20</b>	25, 50, 75, 100, 125, 150, 200	201 a 1500
<b>25</b>	25, 50, 75, 100, 125, 150, 200, 250, 300	301 a 1500
<b>32</b>		
<b>40</b>		
<b>50</b>		
<b>63</b>		
<b>80</b>		
<b>100</b>		

Nota 1) Posibilidad de fabricar carreras intermedias bajo pedido. Posibilidad de fabricación de carreras intermedias en incrementos de 1 mm. (sin espaciadores).

Nota 2) La carrera máxima posible muestra la carrera mas larga.

Nota 3) Las carreras aplicables deben confirmarse en función del uso. Para los detalles, consulta «Selección del modelo de cilindro neumático» en las páginas preliminares. Además, es posible que los productos que superen la carrera estándar no puedan cumplir las especificaciones debido a la deflexión, etc.

### Accesorio / Para más información, consulta la pág. 18.

●---Suministrado con el producto. ○---Pídelo por separado.

Montaje		Modelo básico	Modelo de escuadra	Modelo con brida
Equipamiento estándar	Tuerca del extremo del vástago	●	●	●
Opción	Horquilla macho	○	○	○
	Horquilla hembra (con eje y anillo de retención)	○	○	○

### Peso

[kg]

Diámetro [mm]		20	25	32	40	50	63	80	100
Peso básico	Modelo básico	0.39	0.48	0.68	1.18	2.15	3.24	6.03	9.48
	Modelo de escuadra	0.54	0.65	0.86	1.40	2.55	3.78	6.80	10.93
	Modelo con brida	0.49	0.57	0.77	1.32	2.47	3.71	6.62	10.52
	Modelo con brida	0.40	0.48	0.72	1.21	2.30	3.40	6.83	10.28
Horquilla hembra		0.08	0.08	0.18	0.18	0.46	0.46	1.65	1.65
Horquilla macho		0.04	0.07	0.07	0.11	0.22	0.22	0.53	0.78
Horquilla hembra (con eje)		0.05	0.09	0.09	0.18	0.33	0.33	0.73	1.07
Peso adicional por cada 50 mm de carrera		0.06	0.08	0.14	0.18	0.27	0.33	0.50	0.73
Peso adicional con amortiguación neumática		0.02	0.02	0.02	0.02	0.05	0.10	0.22	0.24

Cálculo: (Ejemplo) **CG5WLA 20SR-100**

(Modelo de escuadra Ø 20, carrera 100)

• Peso básico..... 0.54 kg (Modelo de escuadra Ø 20)

• Peso adicional de carrera.... 0.06 kg/50 mm

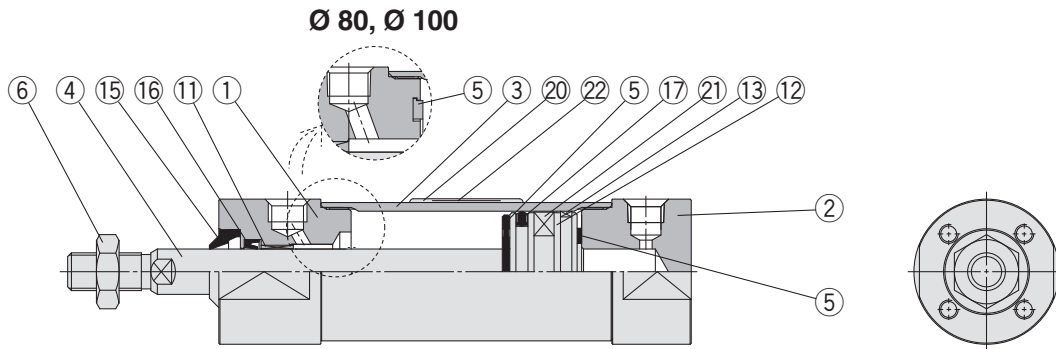
• Carrera del cilindro neumático ..... 100 mm

• Peso adicional de amortiguación neumática .. 0.02 kg  
0.54 + 0.06 x 100/50 + 0.02 = 0.68 kg

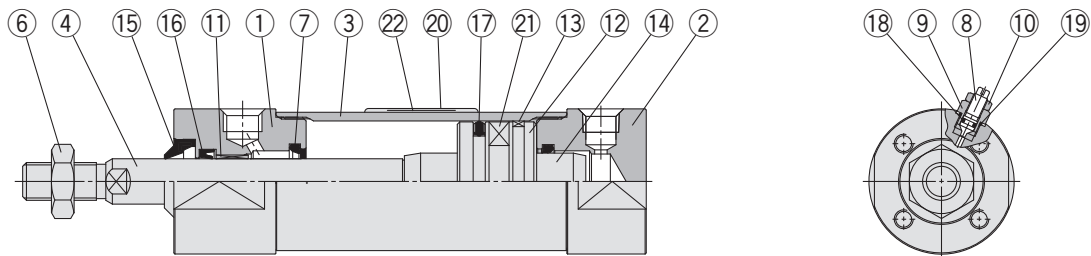
# Serie CG5-S

## Diseño

### Con tope elástico



### Con amortiguación neumática



### Lista de componentes

N.º	Descripción	Material	Nota
1	Culata anterior	Acero inoxidable	
2	Cubierta posterior	Acero inoxidable	
3	Tubo del cilindro	Acero inoxidable	
4	Vástago	Acero inoxidable	Cromado duro
5	Tope elástico	Uretano	
6	Tuerca del extremo del vástago	Acero inoxidable	
7	Junta de amortiguación	Uretano	
8	Válvula de amortiguación	Acero inoxidable	
9	Retén de válvula	Acero inoxidable	
10	Contratuerca	Acero inoxidable	
11	Casquillo	Aleación para cojinetes	
12	Émbolo	Aleación de aluminio	
13	Aro guía	Resina	
14	Anillo amortiguador	Aleación de aluminio	

N.º	Descripción	Material	
		CG5□□□SR	CG5□□□SV
15	Rascador resistente al agua	NBR	FKM
16	Junta del vástago		
17	Junta del émbolo		
18	Junta de válvulas		
19	Junta de estanqueidad del retén de válvula		
20	Protector de etiqueta	PET	
21	Imán	—	
22	Etiqueta	—	

Nota 1) El material de los componente y el tratamiento de superficie diferentes a los mostrados arriba son los mismos que en el modelo estándar de la serie CG1.  
 Nota 2) Para cilindros con detector magnético, el émbolo incorpora un imán.

### Lista de repuestos/Juego de juntas

Diámetro (mm)	Tope elástico		Amortiguación neumática	
	CG5□N□SR	CG5□N□SV	CG5□A□SR	CG5□A□SV
20	CG5N20SR-PS	CG5N20SV-PS	CG5A20SR-PS	CG5A20SV-PS
25	CG5N25SR-PS	CG5N25SV-PS	CG5A25SR-PS	CG5A25SV-PS
32	CG5N32SR-PS	CG5N32SV-PS	CG5A32SR-PS	CG5A32SV-PS
40	CG5N40SR-PS	CG5N40SV-PS	CG5A40SR-PS	CG5A40SV-PS
Contenido	Juego de 16 y 17 anteriores		Juego de 16, 17, 18 y 19 anteriores	

\*Dado que los modelos de Ø 50 y superior no se pueden desmontar, la junta no se puede sustituir. (Para más información, consulta la p. 22).

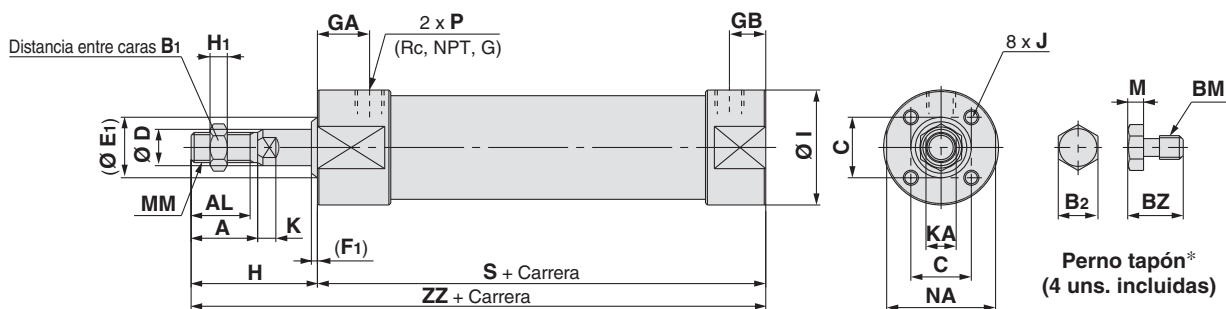
\*El juego de juntas incluye un sobre de grasa (10 g).

Pide la siguiente referencia cuando sólo necesites el envase de grasa.

**Envase de grasa para cilindros de acero inoxidable / Ref.: GR-R-010 (10 g)**

## Dimensiones

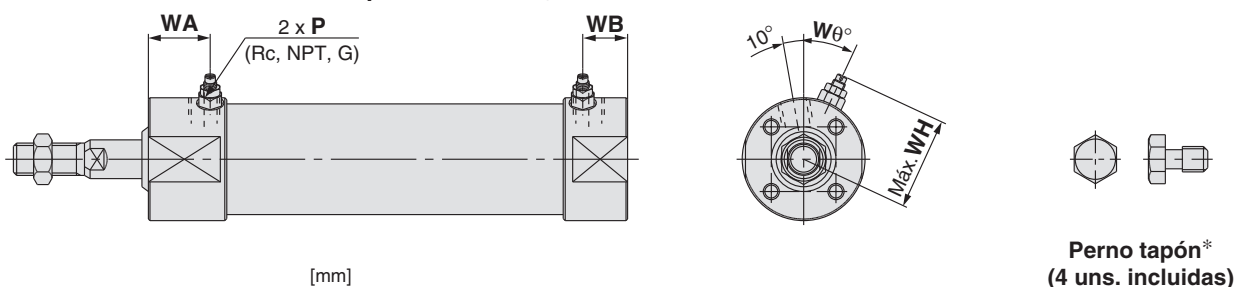
Modelo básico (B): C□G5BN□S  $\overset{R}{\underset{V}{\square}}$ : Con tope elástico



Diámetro [mm]	Rango carrera																					P		S	ZZ	
		A	AL	B1	B2	BM	BZ	C	D	E1	F1	GA	GB	H	H1	I	J	K	KA	M	MM	NA	Rc, NPT			G
20	Hasta 1500	18	15.5	13	7	M4 x 0.7	9	16.5	8	15	3	18	12	35	5	31	M4 x 0.7 prof. 7	5	6	3	M8 x 1.25	29	1/8	M5 x 0.8	83	118
25		22	19.5	17	8	M5 x 0.8	9.5	18.5	10	17	3	18	12	40	6	33	M5 x 0.8 prof. 8	5.5	8	3.5	M10 x 1.25	29	1/8	M5 x 0.8	83	123
32		22	19.5	17	8	M5 x 0.8	9.5	20	12	19	3	18	12	40	6	38	M5 x 0.8 prof. 8	5.5	10	3.5	M10 x 1.25	35.5	1/8	1/8	85	125
40		30	27	19	10	M6 x 1.0	12	26	16	23	3	19	13	50	8	47	M6 x 1.0 prof. 12	6	14	4	M14 x 1.5	44	1/8	1/8	93	143
50		35	32	27	13	M8 x 1.25	15.5	32	20	28	3	21	14	58	11	58	M8 x 1.25 prof. 16	7	18	5.5	M18 x 1.5	55	1/4	1/4	109	167
63		35	32	27	17	M10 x 1.5	19	38	20	28	3	21	14	58	11	72	M10 x 1.5 prof. 16	7	18	7	M18 x 1.5	69	1/4	1/4	109	167
80		40	37	32	17	M10 x 1.5	19	50	25	33	3	28	20	71	13	89	M10 x 1.5 prof. 22	10	22	7	M22 x 1.5	80	3/8	3/8	130	201
100		40	37	41	19	M12 x 1.75	24	60	30	38	3	29	20	71	16	110	M12 x 1.75 prof. 23	10	26	8	M26 x 1.5	100	1/2	1/2	131	202

\* Instale pernos de tapón, incluidos en los orificios de montaje que no están en uso.

Modelo básico (B): C□G5BA□S  $\overset{R}{\underset{V}{\square}}$ : Con amortiguación neumática



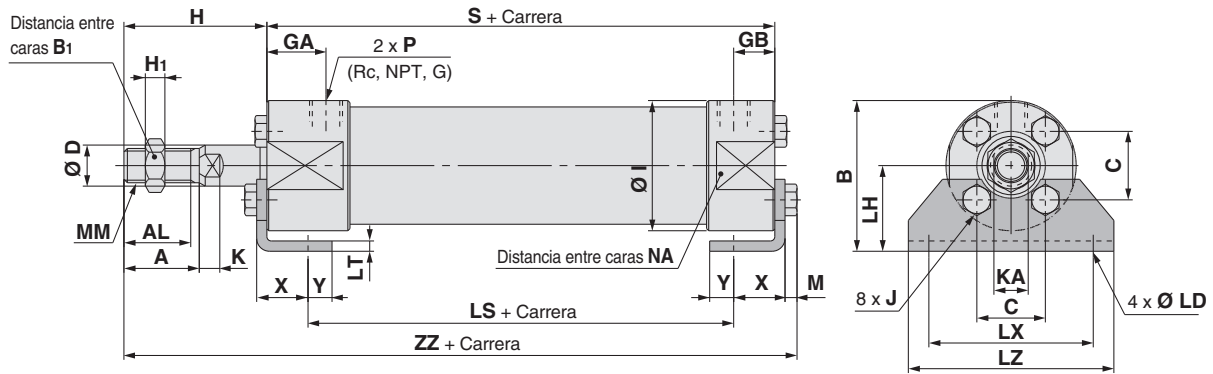
Diámetro [mm]	Rango carrera	[mm]				
		P	WA	WB	WH	Wθ
20	Hasta 1500	Rc, NPT, G				
25		M5 x 0.8	22	16	23	30°
32		M5 x 0.8	22	16	25	30°
40		1/8	22	16	28.5	25°
50		1/8	24	18	33	20°
63		1/4	27	20	40.5	20°
80		1/4	25	18	47.5	20°
100		3/8	30	22	60.5	20°

\* Instale pernos de tapón, incluidos en los orificios de montaje que no están en uso.

# Serie CG5-S

## Dimensiones

### Modelo escuadra (L): C□G5L<sup>N</sup><sub>A</sub>□S<sup>R</sup><sub>V</sub>



Diámetro [mm]	Rango carrera	A	AL	B <sub>1</sub>	B	C	D	GA	GB	H	H <sub>1</sub>	I	J	K	KA	LD	LH	LS	LT	LX	LZ	M	MM	NA
	Estándar																							
20	Hasta 1500	18	15.5	13	37.5	16.5	8	18	12	35	5	31	M4 x 0.7	5	6	6	22	59	3	40	50	3	M8 x 1.25	29
25		22	19.5	17	41.5	18.5	10	18	12	40	6	33	M5 x 0.8	5.5	8	6	25	59	3	44	60	3.5	M10 x 1.25	29
32		22	19.5	17	44	20	12	18	12	40	6	38	M5 x 0.8	5.5	10	7.2	25	59	3	44	60	3.5	M10 x 1.25	35.5
40		30	27	19	53.5	26	16	19	13	50	8	47	M6 x 1.0	6	14	7.2	30	66	3	54	75	4	M14 x 1.5	44
50		35	32	27	69	32	20	21	14	58	11	58	M8 x 1.25	7	18	10	40	74	4	66	90	5.5	M18 x 1.5	55
63		35	32	27	81	38	20	21	14	58	11	72	M10 x 1.5	7	18	12	45	74	4	82	110	7	M18 x 1.5	69
80		40	37	32	99.5	50	25	28	20	71	13	89	M10 x 1.5	10	22	12	55	82	4	100	130	7	M22 x 1.5	80
100	40	37	41	125	60	30	29	20	71	16	110	M12 x 1.75	10	26	14	70	83	6	120	160	8	M26 x 1.5	100	

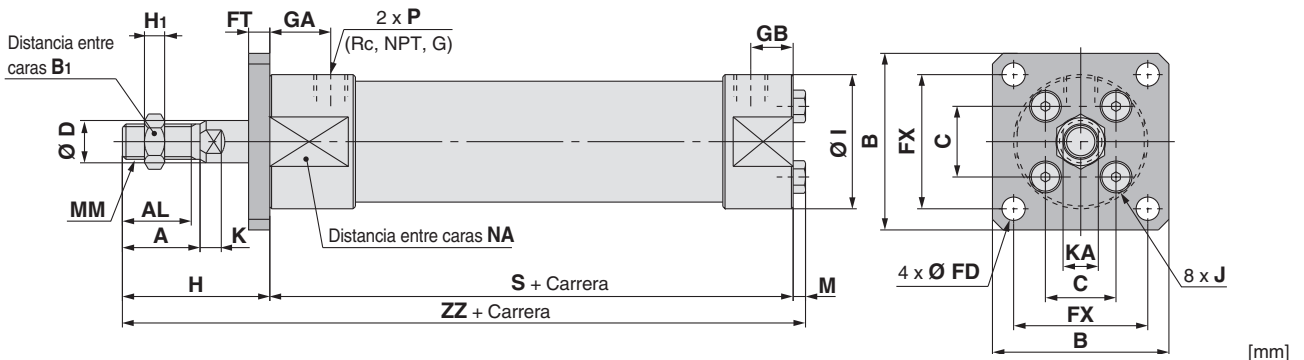
\* Las fijaciones de escuadra y los pernos de tapón se instalan en fábrica.

Nota 1) Cilindros de Ø 20 y Ø 25 con amortiguación neumática: M5 x 0.8

Nota 2) Consulte el modelo básico (B)/CG5BA□S\* para conocer las dimensiones de las agujas de amortiguación

Diámetro [mm]	P		S	X	Y	ZZ
	Rc, NPT	G				
20	1/8 <sup>(1)</sup>	M5 x 0.8	83	15	7	124
25	1/8 <sup>(1)</sup>	M5 x 0.8	83	15	7	129.5
32	1/8	1/8	85	16	6	131.5
40	1/8	1/8	93	16.5	6.5	150
50	1/4	1/4	109	21.5	11.5	176.5
63	1/4	1/4	109	21.5	11.5	178
80	3/8	3/8	130	28	17	212
100	1/2	1/2	131	30	15	216

### Brida delantera (F): C□G5F<sup>N</sup><sub>A</sub>□S<sup>R</sup><sub>V</sub>



Diámetro [mm]	Rango carrera	A	AL	B <sub>1</sub>	B	C	D	FX	FD	FT	GA	GB	H	H <sub>1</sub>	I	J	K	KA	M	MM	NA	P		S	ZZ
	Estándar																								
20	Hasta 1500	18	15.5	13	50	16.5	8	36	5.5	6	18	12	35	5	31	M4 x 0.7	5	6	3	M8 x 1.25	29	1/8 <sup>(1)</sup>	M5 x 0.8	83	121
25		22	19.5	17	50	18.5	10	36	5.5	6	18	12	40	6	33	M5 x 0.8	5.5	8	3.5	M10 x 1.25	29	1/8 <sup>(1)</sup>	M5 x 0.8	83	126.5
32		22	19.5	17	50	20	12	38	6.6	6	18	12	40	6	38	M5 x 0.8	5.5	10	3.5	M10 x 1.25	35.5	1/8	1/8	85	128.5
40		30	27	19	60	26	16	46	6.6	6	19	13	50	8	47	M6 x 1.0	6	14	4	M14 x 1.5	44	1/8	1/8	93	147
50		35	32	27	75	32	20	58	9	9	21	14	58	11	58	M8 x 1.25	7	18	5.5	M18 x 1.5	55	1/4	1/4	109	172.5
63		35	32	27	90	38	20	70	11	9	21	14	58	11	72	M10 x 1.5	7	18	7	M18 x 1.5	69	1/4	1/4	109	174
80		40	37	32	100	50	25	82	11	9	28	20	71	13	89	M10 x 1.5	10	22	7	M22 x 1.5	80	3/8	3/8	130	208
100	40	37	41	125	60	30	100	14	10	29	20	71	16	110	M12 x 1.75	10	26	8	M26 x 1.5	100	1/2	1/2	131	210	

\* Las fijaciones de brida y los pernos de tapón se instalan en fábrica.

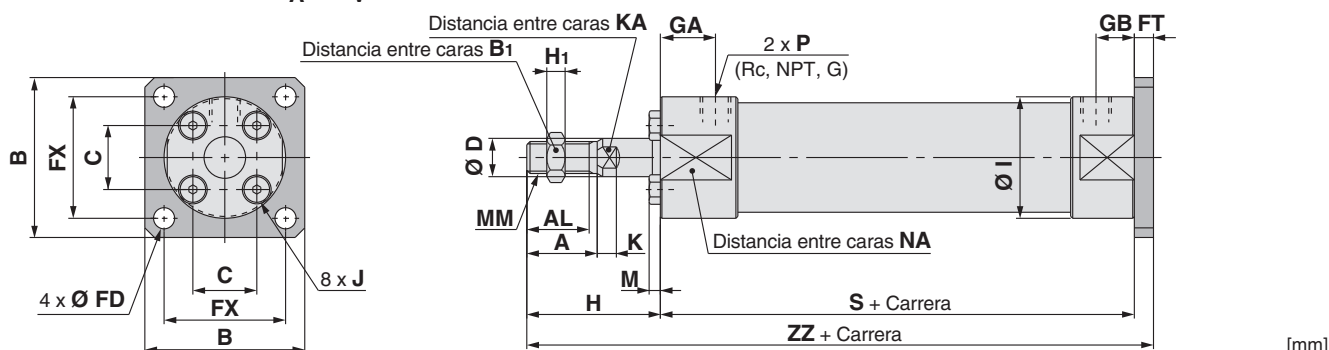
Nota 1) Cilindros de Ø 20 y Ø 25 con amortiguación neumática: M5 x 0.8

Nota 2) Consulte el modelo básico (B)/CG5BA□S\* para conocer las dimensiones de las agujas de amortiguación.

# Cilindro de acero inoxidable: Modelo estándar Doble efecto, Vástago simple **Serie CG5-S**

## Dimensiones

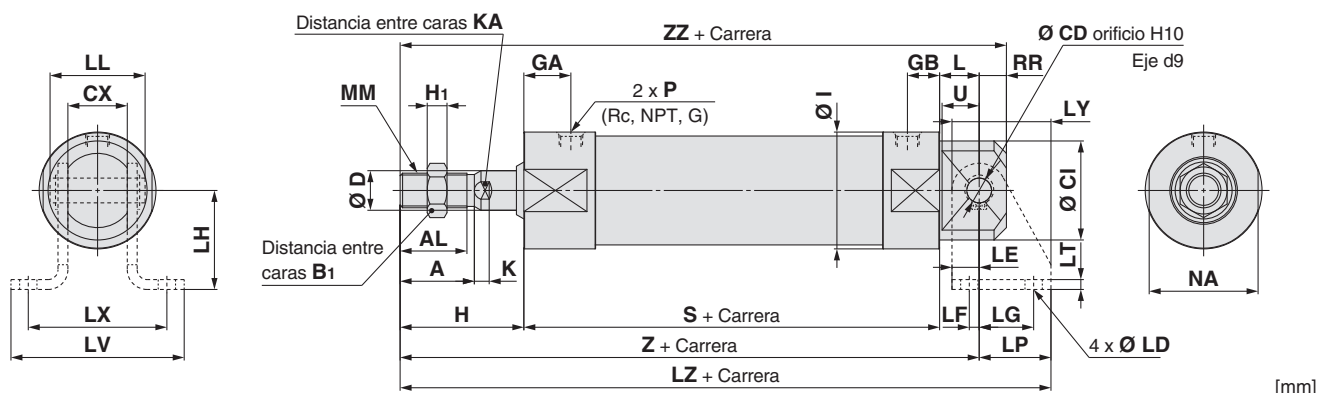
### Brida trasera (G): C□G5G<sup>N</sup>□S<sup>R</sup><sub>V</sub>



Diámetro [mm]	Rango carrera Estándar	A	AL	B <sub>1</sub>	B	C	D	FX	FD	FT	GA	GB	H	H <sub>1</sub>	I	J	K	KA	M	MM	NA	P		S	ZZ
		Rc, NPT		G																					
20	Hasta 1500	18	15.5	13	50	16.5	8	36	5.5	6	18	12	35	5	31	M4 x 0.7	5	6	3	M8 x 1.25	29	1/8 <sup>(1)</sup>	M5 x 0.8	83	124
25		22	19.5	17	50	18.5	10	36	5.5	6	18	12	40	6	33	M5 x 0.8	5.5	8	3.5	M10 x 1.25	29	1/8 <sup>(1)</sup>	M5 x 0.8	83	129
32		22	19.5	17	50	20	12	38	6.6	6	18	12	40	6	38	M5 x 0.8	5.5	10	3.5	M10 x 1.25	35.5	1/8	1/8	85	131
40		30	27	19	60	26	16	46	6.6	6	19	13	50	8	47	M6 x 1.0	6	14	4	M14 x 1.5	44	1/8	1/8	93	149
50		35	32	27	75	32	20	58	9	9	21	14	58	11	58	M8 x 1.25	7	18	5.5	M18 x 1.5	55	1/4	1/4	109	176
63		35	32	27	90	38	20	70	11	9	21	14	58	11	72	M10 x 1.5	7	18	7	M18 x 1.5	69	1/4	1/4	109	176
80		40	37	32	100	50	25	82	11	9	28	20	71	13	89	M10 x 1.5	10	22	7	M22 x 1.5	80	3/8	3/8	130	210
100	40	37	41	125	60	30	100	14	10	29	20	71	16	110	M12 x 1.75	10	26	8	M26 x 1.5	100	1/2	1/2	131	212	

\* Las fijaciones de escuadra y los pernos de tapón se instalan en fábrica.  
 Nota 1) Cilindros de Ø 20 y Ø 25 con amortiguación neumática: M5 x 0.8  
 Nota 2) Consulte el modelo básico (B)/CG5BA□S\* para conocer las dimensiones de las agujas de amortiguación

### Modelo de fijación oscilante integral (E): C□G5E<sup>N</sup>□S<sup>R</sup><sub>V</sub>



Diámetro [mm]	Rango carrera Estándar	A	AL	B <sub>1</sub>	CD (Orificio)	CI	CX	D	GA	GB	H	H <sub>1</sub>	I	K	KA	L	MM	NA	P		RR	S	U	Z
		Rc, NPT		G																				
20	Hasta 1500	18	15.5	13	8 <sup>+0.058</sup> <sub>0</sub>	25	16 <sup>-0</sup> <sub>-0.2</sub>	8	18	12	35	5	31	5	6	14	M8 x 1.25	29	1/8 <sup>(1)</sup>	M5 x 0.8	9	83	13	132
25		22	19.5	17	8 <sup>+0.058</sup> <sub>0</sub>	27	16 <sup>-0</sup> <sub>-0.2</sub>	10	18	12	40	6	33	5.5	8	14	M10 x 1.25	29	1/8 <sup>(1)</sup>	M5 x 0.8	9	83	13	137
32		22	19.5	17	10 <sup>+0.058</sup> <sub>0</sub>	32	24 <sup>-0</sup> <sub>-0.2</sub>	12	18	12	40	6	38	5.5	10	16	M10 x 1.25	35.5	1/8	1/8	11	85	15	141
40		30	27	19	10 <sup>+0.058</sup> <sub>0</sub>	40	24 <sup>-0</sup> <sub>-0.2</sub>	16	19	13	50	8	47	6	14	16	M14 x 1.5	44	1/8	1/8	11	93	15	159
50		35	32	27	14 <sup>+0.070</sup> <sub>0</sub>	50	40 <sup>-0</sup> <sub>-0.2</sub>	20	21	14	58	11	58	7	18	22	M18 x 1.5	55	1/4	1/4	15	109	21	189
63		35	32	27	14 <sup>+0.070</sup> <sub>0</sub>	60	40 <sup>-0</sup> <sub>-0.2</sub>	20	21	14	58	11	72	7	18	22	M18 x 1.5	69	1/4	1/4	15	109	21	189
80		40	37	32	22 <sup>+0.084</sup> <sub>0</sub>	75	60 <sup>-0</sup> <sub>-0.3</sub>	25	28	20	71	13	89	10	22	33	M22 x 1.5	80	3/8	3/8	23	130	32	234
100	40	37	41	22 <sup>+0.084</sup> <sub>0</sub>	90	60 <sup>-0</sup> <sub>-0.3</sub>	30	29	20	71	16	110	10	26	33	M26 x 1.5	100	1/2	1/2	23	131	32	235	

Diámetro [mm]	ZZ	Fijación muñón	CD(Eje)	LD	LE	LF	LG	LH	LL	LP	LT	LV	LX	LY	LZ
20	141	CG-E020SUS	8 <sup>-0.040</sup> <sub>-0.076</sub>	7	9	2	14	30	27.6	21	3	56.5	42	30	153
25	146	CG-E020SUS	8 <sup>-0.040</sup> <sub>-0.076</sub>	7	9	2	14	30	27.6	21	3	56.5	42	30	158
32	152	CG-E032SUS	10 <sup>-0.040</sup> <sub>-0.076</sub>	7	11	4	22	40	38.4	29	4	70.5	56	40	170
40	170	CG-E032SUS	10 <sup>-0.040</sup> <sub>-0.076</sub>	7	11	4	22	40	38.4	29	4	70.5	56	40	188
50	204	CG-E050SUS	14 <sup>-0.050</sup> <sub>-0.093</sub>	12	15	5	25	50	59.6	35	6	106.5	84	50	224
63	204	CG-E050SUS	14 <sup>-0.050</sup> <sub>-0.093</sub>	12	15	5	25	50	59.6	35	6	106.5	84	50	224
80	257	CG-E080SUS	22 <sup>-0.065</sup> <sub>-0.117</sub>	14	23	6	40	80	87.2	57	9	144.5	120	80	291
100	258	CG-E080SUS	22 <sup>-0.065</sup> <sub>-0.117</sub>	14	23	6	40	80	87.2	57	9	144.5	120	80	292

\* No hay pernos de tapón.  
 \* No hay tapón de montaje en el lado de la culata anterior.  
 \* Las fijaciones de muñón (con eje de fijación oscilante y arandela de seguridad) son opcionales (no incluidas).  
 Nota 1) Cilindros de Ø 20 y Ø 25 con amortiguación neumática: M5 x 0.8  
 Nota 2) Consulte el modelo básico (B)/CG5BA□S\* para conocer las dimensiones de las agujas de amortiguación.

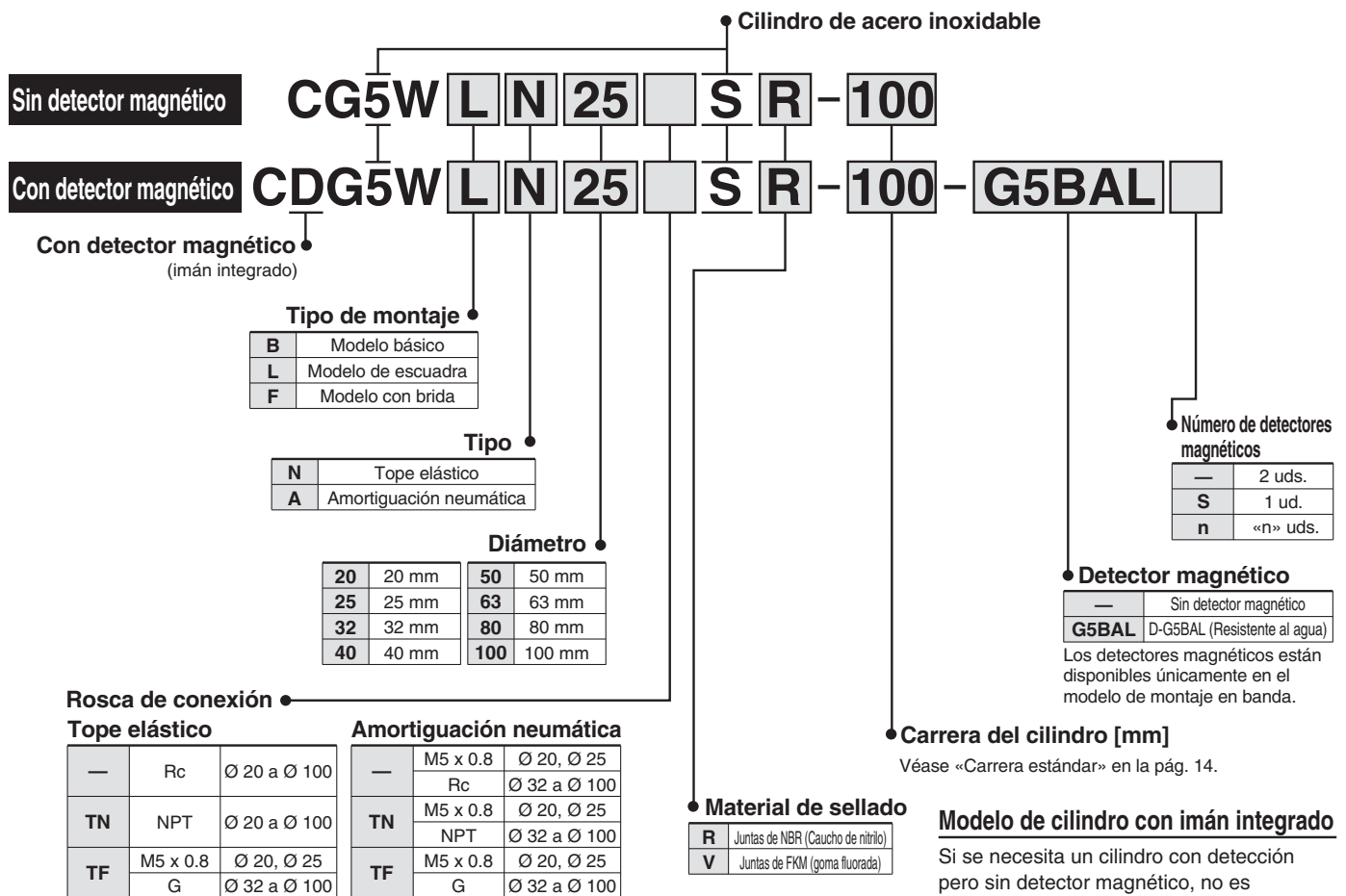
# Cilindro de acero inoxidable: Modelo estándar

## Doble efecto, Doble vástago

# Serie CG5W-S

Ø 20, Ø 25, Ø 32, Ø 40, Ø 50, Ø 63, Ø 80, Ø 100

### Forma de pedido



**Detectores magnéticos aplicables**/Consulta el sitio Web [www.smc.eu](http://www.smc.eu) para obtener más información acerca de los detectores magnéticos.

Tipo	Funcionamiento especial	Entrada eléctrica	LED indicador	Cableado (Salida)	Tensión de carga		Modelo de detector magnético	Longitud del cable (m)*		Conector precableado	Carga aplicable
					DC	3 (L)		5 (Z)			
<b>Detector magnético de estado sólido</b>	Resistente al agua (indicación en 2 colores)	Salida directa a cable	Sí	2 hilos	24 V	12 V	G5BA	●	○	○	Relé, PLC

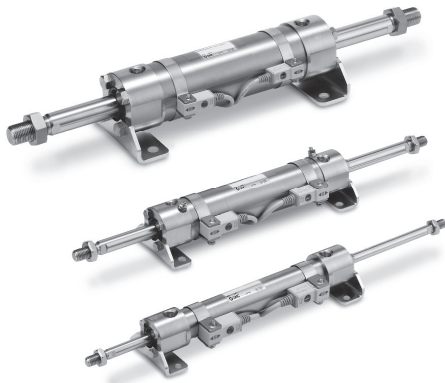
\* Símbolos de longitud de cable: 3 m.....L (Ejemplo) G5BAL      \* Los detectores magnéticos de estado sólido marcados con «○» se fabrican bajo demanda.  
5 m.....Z (Ejemplo) G5BAZ

• Si deseas información acerca de detectores magnéticos con conector precableado, consulta el sitio Web [www.smc.eu](http://www.smc.eu).

### Ref. de fijaciones de montaje

Fijación de montaje	Pedido mín.	Diámetro [mm]								Descripción
		20	25	32	40	50	63	80	100	
Escuadra	2 Nota)	CG-L020SUS	CG-L025SUS	CG-L032SUS	CG-L040SUS	CG-L050SUS	CG-L063SUS	CG-L080SUS	CG-L100SUS	Escuadra x 2 Perno de montaje con fijación x 4
Brida	1	CG-F020SUS	CG-F025SUS	CG-F032SUS	CG-F040SUS	CG-F050SUS	CG-F063SUS	CG-F080SUS	CG-F100SUS	Brida x 1 Perno de montaje con fijación x 4

Nota) Al realizar el pedido de la escuadra, pide 2 uds. por cilindro.

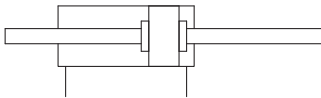


## Especificaciones

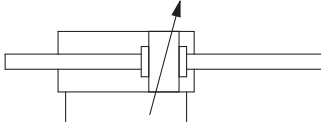
Diámetro [mm]	20	25	32	40	50	63	80	100
<b>Acción</b>	Doble efecto con doble vástago							
<b>Fluido</b>	Aire							
<b>Presión de prueba</b>	1.5 MPa							
<b>Presión máx. de trabajo</b>	1.0 MPa							
<b>Presión mín. de trabajo</b>	0.05 MPa							
<b>Temperatura ambiente y de fluido</b>	Sin detector magnético: -10 a 70 °C Con detector magnético: -10 a 60 °C							
<b>Amortiguación</b>	Tope elástico, amortiguación neumática							
<b>Lubricación</b>	No necesaria (sin lubricación)							
<b>Velocidad del émbolo</b>	50 a 1000 mm/s						50 a 700 mm/s	
<b>Tolerancia de longitud de carrera</b>	Hasta 1000 <sup>mm</sup> <sub>0</sub> +1.4 mm, Hasta 1500 <sup>mm</sup> <sub>0</sub> +1.8 mm							
<b>Tipo de montaje</b>	Modelo básico, modelo de escuadra, modelo con brida							

### Símbolo

Tope elástico



Amortiguación neumática



### Ejecuciones especiales

(Consulta las págs. 20 a 22 para más detalles.)

Símbolo	Especificaciones
-XA□	Modificación del extremo del vástago
-XB6	Cilindro resistente a alta temperatura (150 °C)*

\* Se usa grasa resistente al calor (grasa no alimentaria).

## Carrera estándar

[mm]

Diámetro	Carrera estándar <sup>Nota 1)</sup>	Carrera máxima posible <sup>Nota 2)</sup>
20	25, 50, 75, 100, 125, 150, 200	201 a 1500
25	25, 50, 75, 100, 125, 150, 200, 250, 300	301 a 1500
32		
40		
50		
63		
80		
100		

Nota 1) Posibilidad de fabricar carreras intermedias bajo pedido. Posibilidad de fabricación de carreras intermedias en incrementos de 1 mm. (sin espaciadores).

Nota 2) La carrera máxima posible muestra la carrera mas larga.

Nota 3) Las carreras aplicables deben confirmarse en función del uso. Para los detalles, consulta «Selección del modelo de cilindro neumático» en las páginas preliminares. Además, es posible que los productos que superen la carrera estándar no puedan cumplir las especificaciones debido a la deflexión, etc.

## Accesorio / Para más información, consulta la pág. 18.

●...Suministrado con el producto. ○...Pídelo por separado.

Montaje		Modelo básico	Modelo de escuadra	Modelo con brida
Equipamiento estándar	Tuerca del extremo del vástago	●	●	●
Opción	Horquilla macho	○	○	○
	Horquilla hembra (con eje y anillo de retención)	○	○	○

## Peso

[kg]

Diámetro [mm]		20	25	32	40	50	63	80	100
Peso básico	Modelo básico	0.39	0.48	0.68	1.18	2.15	3.24	6.03	9.48
	Modelo de escuadra	0.54	0.65	0.86	1.40	2.55	3.78	6.80	10.93
	Modelo con brida	0.49	0.57	0.77	1.32	2.47	3.71	6.62	10.52
Horquilla macho		0.04	0.07	0.07	0.11	0.22	0.22	0.53	0.78
Horquilla hembra (con eje)		0.05	0.09	0.09	0.18	0.33	0.33	0.73	1.07
Peso adicional por cada 50 mm de carrera		0.06	0.08	0.14	0.18	0.27	0.33	0.50	0.73
Peso adicional con amortiguación neumática		0.02	0.02	0.02	0.02	0.05	0.10	0.22	0.24

Cálculo: (Ejemplo) **CG5WLA 20SR-100**  
(Modelo de escuadra Ø 20, carrera 100)

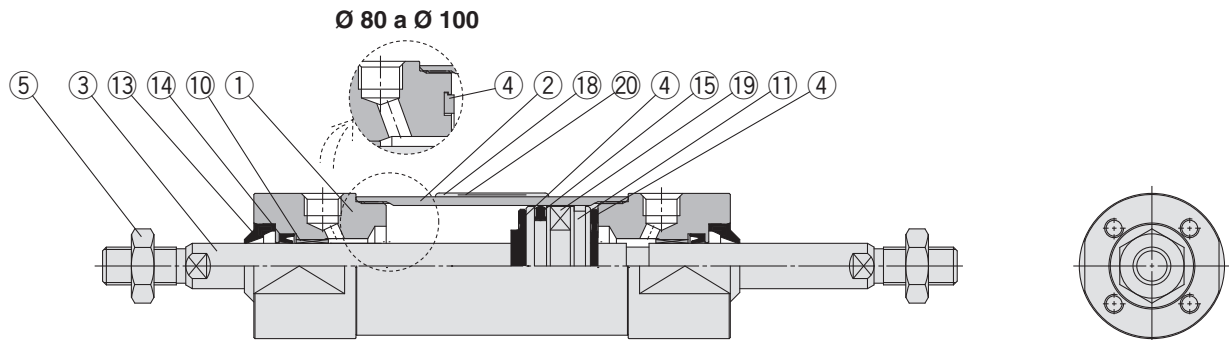
• Peso básico..... 0.54 kg (Modelo de escuadra Ø 20)  
• Peso adicional de carrera... 0.06 kg/50 mm

• Carrera del cilindro neumático ..... 100 mm  
• Peso adicional de amortiguación neumática .. 0.02 kg  
0.54 + 0.06 x 100/50 + 0.02 = 0.68 kg

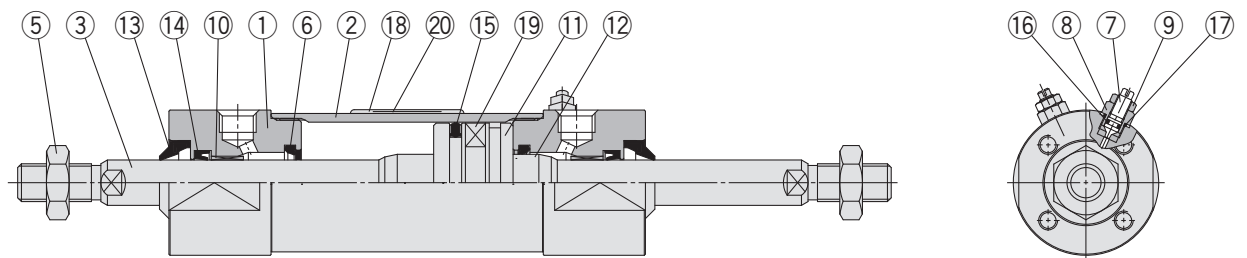
# Serie CG5W- S

## Diseño

### Con tope elástico



### Con amortiguación neumática



### Lista de componentes

N.º	Descripción	Material	Nota
1	Culata anterior	Acero inoxidable	
2	Tubo del cilindro	Acero inoxidable	
3	Vástago	Acero inoxidable	Cromado duro
4	Tope elástico	Uretano	
5	Tuerca del extremo del vástago	Acero inoxidable	
6	Junta de amortiguación	Uretano	
7	Válvula de amortiguación	Acero inoxidable	
8	Retén de válvula	Acero inoxidable	
9	Contratuerca	Acero inoxidable	
10	Casquillo	Aleación para cojinetes	
11	Émbolo	Aleación de aluminio	
12	Anillo amortiguador	Aleación de aluminio	

N.º	Descripción	Material	
		CG5□□□SR	CG5□□□SV
13	Rascador resistente al agua	NBR	FKM
14	Junta del vástago		
15	Junta del émbolo		
16	Junta de válvulas		
17	Junta de estanqueidad del retén de válvula		
18	Protector de etiqueta	PET	
19	Imán	☒—	
20	Etiqueta	☒—	

Nota 1) El material de los componente y el tratamiento de superficie diferentes a los mostrados arriba son los mismos que en el modelo estándar de la serie CG1.

Nota 2) Para cilindros con detector magnético, el émbolo incorpora un imán.

### Lista de repuestos/Juego de juntas

Diámetro (mm)	Tope elástico		Amortiguación neumática	
	CG5W□N□SR	CG5W□N□SV	CG5W□A□SR	CG5W□A□SV
20	CG5WN20SR-PS	CG5WN20SV-PS	CG5WA20SR-PS	CG5WA20SV-PS
25	CG5WN25SR-PS	CG5WN25SV-PS	CG5WA25SR-PS	CG5WA25SV-PS
32	CG5WN32SR-PS	CG5WN32SV-PS	CG5WA32SR-PS	CG5WA32SV-PS
40	CG5WN40SR-PS	CG5WN40SV-PS	CG5WA40SR-PS	CG5WA40SV-PS
Contenido	14 (dos), 15 (uno) + Envase de grasa: GR-R-010		14 (dos), 15 (uno), 16 (dos), 17 (dos), + Envase de grasa: GR-R-010	

\* Dado que los modelos de Ø 50 y superior no se pueden desmontar, la junta no se puede sustituir. (Para más información, consulta la p. 22).

\* El juego de juntas incluye un sobre de grasa (10 g).

Pide la siguiente referencia cuando sólo necesites el envase de grasa.

**Envase de grasa para cilindros de acero inoxidable / Ref.: GR-R-010 (10 g)**

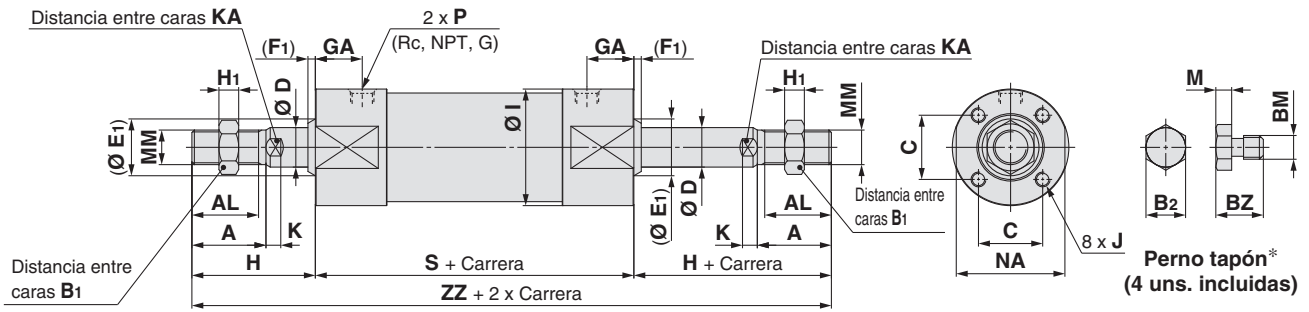


# Cilindro de acero inoxidable: Modelo estándar

## Doble efecto, Doble vástago **Serie CG5W-S**

### Dimensiones

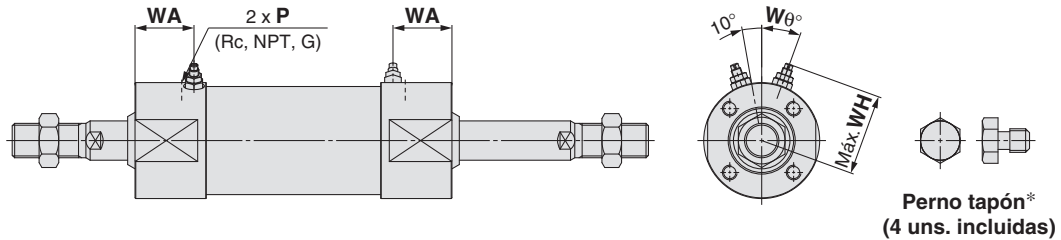
Modelo básico (B): C□G5WBN□S<sup>R</sup><sub>V</sub> : Con tope elástico



Diámetro [mm]	Rango carrera [mm]																					P		S	ZZ
		A	AL	B1	B2	BM	BZ	C	D	E1	F1	GA	H	H1	I	J	K	KA	M	MM	NA	Rc, NPT	G		
20	Hasta 1500	18	15.5	13	7	M4 x 0.7	9	16.5	8	15	3	18	35	5	31	M4 x 0.7 prof. 7	5	6	3	M8 x 1.25	29	1/8	M5 x 0.8	89	159
25		22	19.5	17	8	M5 x 0.8	9.5	18.5	10	17	3	18	40	6	33	M5 x 0.8 prof. 8	5.5	8	3.5	M10 x 1.25	29	1/8	M5 x 0.8	89	169
32		22	19.5	17	8	M5 x 0.8	9.5	20	12	19	3	18	40	6	38	M5 x 0.8 prof. 8	5.5	10	3.5	M10 x 1.25	35.5	1/8	1/8	91	171
40		30	27	19	10	M6 x 1.0	12	26	16	23	3	19	50	8	47	M6 x 1.0 prof. 12	6	14	4	M14 x 1.5	44	1/8	1/8	99	199
50		35	32	27	13	M8 x 1.25	15.5	32	20	28	3	21	58	11	58	M8 x 1.25 prof. 16	7	18	5.5	M18 x 1.5	55	1/4	1/4	116	232
63		35	32	27	17	M10 x 1.5	19	38	20	28	3	21	58	11	72	M10 x 1.5 prof. 16	7	18	7	M18 x 1.5	69	1/4	1/4	116	232
80		40	37	32	17	M10 x 1.5	19	50	25	33	3	28	71	13	89	M10 x 1.5 prof. 22	10	22	7	M22 x 1.5	80	3/8	3/8	138	280
100		40	37	41	19	M12 x 1.75	24	60	30	38	3	29	71	16	110	M12 x 1.75 prof. 23	10	26	8	M26 x 1.5	100	1/2	1/2	140	282

\* Instale pernos de tapón, incluidos en los orificios de montaje que no están en uso.

Modelo básico (B): C□G5WBA□S<sup>R</sup><sub>V</sub> : Con amortiguación neumática



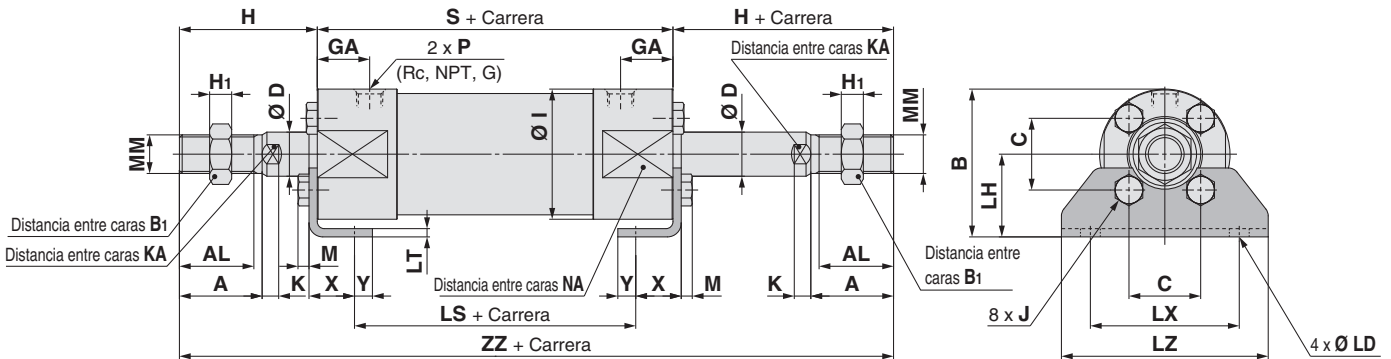
Diámetro [mm]	Rango carrera [mm]	[mm]			
		P	WA	WH	Wθ
20	Hasta 1500	Rc, NPT, G	22	23	30°
25		M5 x 0.8	22	25	30°
32		1/8	22	28.5	25°
40		1/8	24	33	20°
50		1/4	27	40.5	20°
63		1/4	25	47.5	20°
80		3/8	30	60.5	20°
100		1/2	31	71	20°

\* Instale pernos de tapón, incluidos en los orificios de montaje que no están en uso.

# Serie CG5W-S

## Dimensiones

Modelo escuadra (L): C□G5WL<sub>A</sub><sup>N</sup>□S<sub>V</sub><sup>R</sup>



Diámetro [mm]	Rango carrera [mm]	A	AL	B1	B	C	D	GA	H	H1	I	J	K	KA	LD	LH	LS	LT	LX	LZ	M	MM	NA
	Estándar																						
20	Hasta 1500	18	15.5	13	37.5	16.5	8	18	35	5	31	M4 x 0.7	5	6	6	22	65	3	40	50	3	M8 x 1.25	29
25		22	19.5	17	41.5	18.5	10	18	40	6	33	M5 x 0.8	5.5	8	6	25	65	3	44	60	3.5	M10 x 1.25	29
32		22	19.5	17	44	20	12	18	40	6	38	M5 x 0.8	5.5	10	7.2	25	65	3	44	60	3.5	M10 x 1.25	35.5
40		30	27	19	53.5	26	16	19	50	8	47	M6 x 1.0	6	14	7.2	30	72	3	54	75	4	M14 x 1.5	44
50		35	32	27	69	32	20	21	58	11	58	M8 x 1.25	7	18	10	40	81	4	66	90	5.5	M18 x 1.5	55
63		35	32	27	81	38	20	21	58	11	72	M10 x 1.5	7	18	12	45	81	4	82	110	7	M18 x 1.5	69
80		40	37	32	99.5	50	25	28	71	13	89	M10 x 1.5	10	22	12	55	90	4	100	130	7	M22 x 1.5	80
100	40	37	41	125	60	30	29	71	16	110	M12 x 1.75	10	26	14	70	92	6	120	160	8	M26 x 1.5	100	

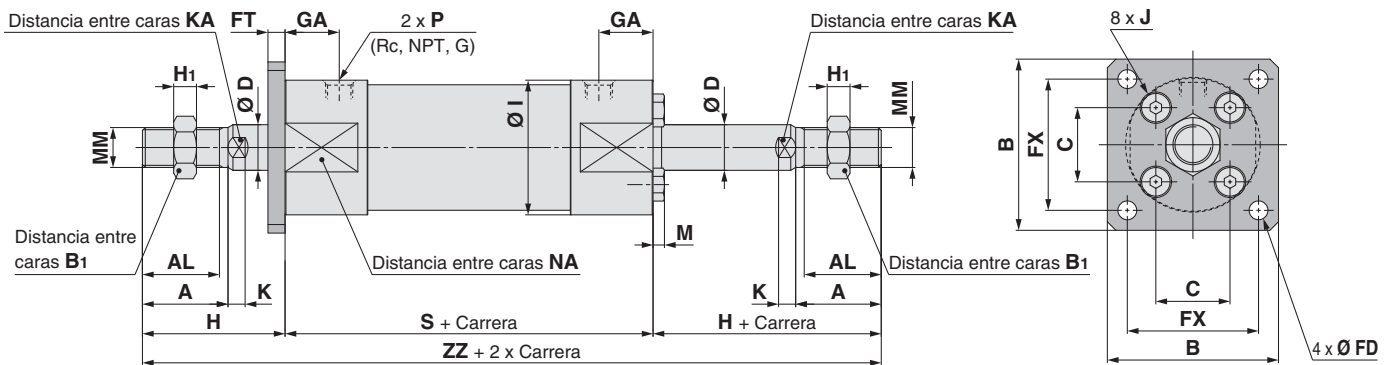
\* Las fijaciones de escuadra y los pernos de tapón se instalan en fábrica.

Nota 1) Cilindros de Ø 20 y Ø 25 con amortiguación neumática: M5 x 0.8

Nota 2) Consulte el modelo básico (B)/CG5WBA□S\* para conocer las dimensiones de las agujas de amortiguación

Diámetro [mm]	P		S	X	Y	ZZ
	Rc, NPT	G				
20	1/8 <sup>(1)</sup>	M5 x 0.8	89	15	7	159
25	1/8 <sup>(1)</sup>	M5 x 0.8	89	15	7	169
32	1/8	1/8	91	16	6	171
40	1/8	1/8	99	16.5	6.5	199
50	1/4	1/4	116	21.5	11.5	232
63	1/4	1/4	116	21.5	11.5	232
80	3/8	3/8	138	28	17	280
100	1/2	1/2	140	30	15	282

Brida delantera (F): C□G5WF<sub>A</sub><sup>N</sup>□S<sub>V</sub><sup>R</sup>



Diámetro [mm]	Rango carrera [mm]	A	AL	B1	B	C	D	FX	FD	FT	GA	H	H1	I	J	K	KA	M	MM	NA	P		S	ZZ
	Estándar																							
20	Hasta 1500	18	15.5	13	50	16.5	8	36	5.5	6	18	35	5	31	M4 x 0.7	5	6	3	M8 x 1.25	29	1/8 <sup>(1)</sup>	M5 x 0.8	89	159
25		22	19.5	17	50	18.5	10	36	5.5	6	18	40	6	33	M5 x 0.8	5.5	8	3.5	M10 x 1.25	29	1/8 <sup>(1)</sup>	M5 x 0.8	89	169
32		22	19.5	17	50	20	12	38	6.6	6	18	40	6	38	M5 x 0.8	5.5	10	3.5	M10 x 1.25	35.5	1/8	1/8	91	171
40		30	27	19	60	26	16	46	6.6	6	19	50	8	47	M6 x 1.0	6	14	4	M14 x 1.5	44	1/8	1/8	99	199
50		35	32	27	75	32	20	58	9	9	21	58	11	58	M8 x 1.25	7	18	5.5	M18 x 1.5	55	1/4	1/4	116	232
63		35	32	27	90	38	20	70	11	9	21	58	11	72	M10 x 1.5	7	18	7	M18 x 1.5	69	1/4	1/4	116	232
80		40	37	32	100	50	25	82	11	9	28	71	13	89	M10 x 1.5	10	22	7	M22 x 1.5	80	3/8	3/8	138	280
100	40	37	41	125	60	30	100	14	10	29	71	16	110	M12 x 1.75	10	26	8	M26 x 1.5	100	1/2	1/2	140	282	

\* Las fijaciones de brida y los pernos de tapón se instalan en fábrica.

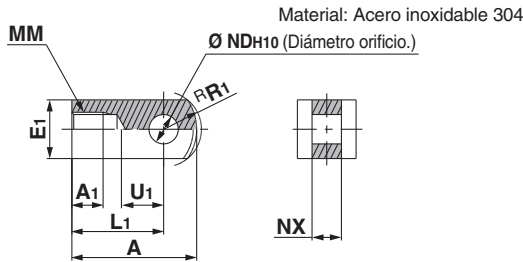
Nota 1) Cilindros de Ø 20 y Ø 25 con amortiguación neumática: M5 x 0.8

Nota 2) Consulte el modelo básico (B)/CG5WBA□S\* para conocer las dimensiones de las agujas de amortiguación

# Serie CG5-S

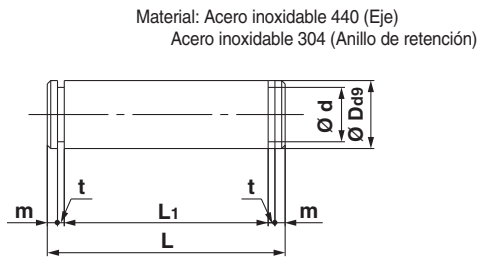
# Dimensiones de los accesorios

## Horquilla macho



Ref.	Diámetro aplicable [mm]	A	A1	E1	L1	MM	NDH10	NX	R1	U1
I-G02SUS	20	34	8.5	□16	25	M8 x 1.25	8 <sup>+0.058</sup> <sub>0</sub>	8 <sup>-0.2</sup> <sub>-0.4</sub>	10.3	11.5
I-G03SUS	25, 32	41	10.5	□20	30	M10 x 1.25	10 <sup>+0.058</sup> <sub>0</sub>	10 <sup>-0.2</sup> <sub>-0.4</sub>	12.8	14
I-G04SUS	40	42	14	□22	30	M14 x 1.5	10 <sup>+0.058</sup> <sub>0</sub>	18 <sup>-0.3</sup> <sub>-0.5</sub>	12	14
I-G05SUS	50, 63	56	18	□28	40	M18 x 1.5	14 <sup>+0.070</sup> <sub>0</sub>	22 <sup>-0.3</sup> <sub>-0.5</sub>	16	20
I-G08SUS	80	71	21	□38	50	M22 x 1.5	18 <sup>+0.070</sup> <sub>0</sub>	28 <sup>-0.3</sup> <sub>-0.5</sub>	21	27
I-G10SUS	100	79	21	□45	55	M26 x 1.5	22 <sup>+0.084</sup> <sub>0</sub>	32 <sup>-0.3</sup> <sub>-0.5</sub>	24	31

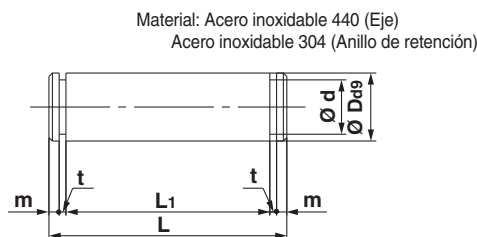
## Eje de articulación



Ref.	Diámetro aplicable [mm]	Dd9	d	L	L1	m	t	Anillo de retención aplicable
IY-G02SUS	20	8 <sup>-0.040</sup> <sub>-0.076</sub>	7.6	21	16.2	1.5	0.9	Tipo C 8 para eje
IY-G03SUS	25, 32	10 <sup>-0.040</sup> <sub>-0.076</sub>	9.6	25.6	20.2	1.55	1.15	Tipo C 10 para eje
IY-G04SUS	40	10 <sup>-0.040</sup> <sub>-0.076</sub>	9.6	41.6	36.2	1.55	1.15	Tipo C 10 para eje
IY-G05SUS	50, 63	14 <sup>-0.050</sup> <sub>-0.093</sub>	13.4	50.6	44.2	2.05	1.15	Tipo C 14 para eje
IY-G08SUS	80	18 <sup>-0.050</sup> <sub>-0.093</sub>	17	64	56.2	2.55	1.35	Tipo C 18 para eje
IY-G10SUS	100	22 <sup>-0.065</sup> <sub>-0.117</sub>	21	72	64.2	2.55	1.35	Tipo C 22 para eje

\* Los anillos de retención están incluidos.

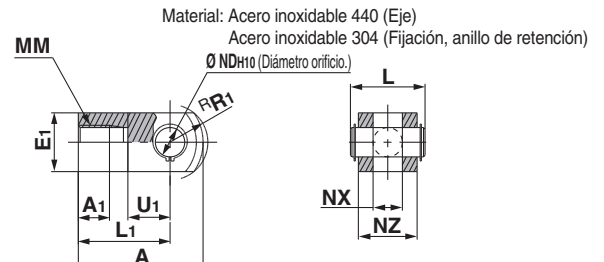
## Eje de fijación oscilante



Ref.	Diámetro aplicable [mm]	Dd9	d	L	L1	m	t	Anillo de retención aplicable
CD-E02SUS	20, 25	Ø 8 <sup>-0.040</sup> <sub>-0.076</sub>	7.6	27.6	22.8	1.5	0.9	Tipo C 8 para eje
CD-E03SUS	32, 40	Ø 10 <sup>-0.040</sup> <sub>-0.076</sub>	9.6	38.4	33	1.55	1.15	Tipo C 10 para eje
CD-E05SUS	50, 63	Ø 14 <sup>-0.050</sup> <sub>-0.093</sub>	13.4	59.6	53.2	2.05	1.15	Tipo C 14 para eje
CD-E08SUS	80, 100	Ø 22 <sup>-0.065</sup> <sub>-0.117</sub>	21	87.2	79.4	2.55	1.35	Tipo C 22 para eje

\* Los anillos de retención están incluidos.

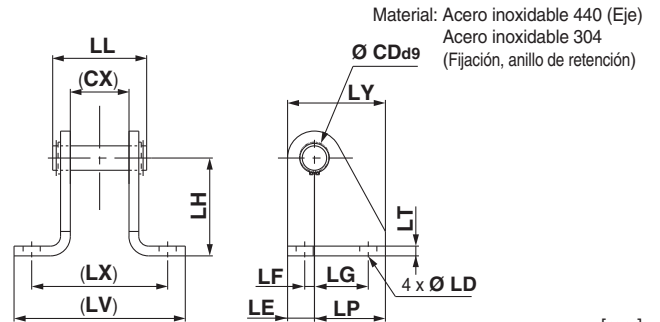
## Horquilla hembra



Ref.	Diámetro aplicable [mm]	A	A1	E1	L	L1	MM	NDH10	NX	NZ	R1	U1	Eje aplicable
Y-G02SUS	20	34	8.5	16	21	25	M8 x 1.25	8 <sup>+0.058</sup> <sub>0</sub>	8 <sup>-0.4</sup> <sub>-0.2</sub>	16	10.3	11.5	IY-G02SUS
Y-G03SUS	25, 32	41	10.5	20	25.6	30	M10 x 1.25	10 <sup>+0.058</sup> <sub>0</sub>	10 <sup>-0.4</sup> <sub>-0.2</sub>	20	12.8	14	IY-G03SUS
Y-G04SUS	40	42	16	22	41.6	30	M14 x 1.5	10 <sup>+0.058</sup> <sub>0</sub>	18 <sup>-0.5</sup> <sub>-0.3</sub>	36	12	14	IY-G04SUS
Y-G05SUS	50, 63	56	20	25	50.6	40	M18 x 1.5	14 <sup>+0.070</sup> <sub>0</sub>	22 <sup>-0.3</sup> <sub>-0.5</sub>	44	16	20	IY-G05SUS
Y-G08SUS	80	71	23	35	64	50	M22 x 1.5	18 <sup>+0.070</sup> <sub>0</sub>	28 <sup>-0.3</sup> <sub>-0.5</sub>	56	21	27	IY-G08SUS
Y-G10SUS	100	79	24	40	72	55	M26 x 1.5	22 <sup>+0.084</sup> <sub>0</sub>	32 <sup>-0.3</sup> <sub>-0.5</sub>	64	24	31	IY-G10SUS

\* Los ejes de horquilla y los anillos de retención están incluidos.

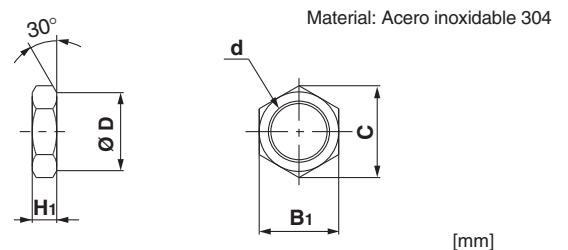
## Fijación de muñón



Ref.	Diámetro aplicable [mm]	CD (anillo de retención)	CX	LD	LE	LF	LG	LH	LL	LP	LT	LV	LX	LY
CG-E020SUS	20, 25	8 <sup>-0.040</sup> <sub>-0.076</sub>	16	7	9	2	14	30	27.6	21	3	56.5	42	30
CG-E032SUS	32, 40	10 <sup>-0.040</sup> <sub>-0.076</sub>	24	7	11	4	22	40	38.4	29	4	70.5	56	40
CG-E050SUS	50, 63	14 <sup>-0.050</sup> <sub>-0.093</sub>	40	12	15	5	25	50	59.6	35	6	106.5	84	50
CG-E080SUS	80, 100	22 <sup>-0.065</sup> <sub>-0.117</sub>	60	14	23	6	40	80	87.2	57	9	144.5	120	80

\* Los ejes de fijación oscilante y los anillos de retención están incluidos.

## Tuerca extremo vástago



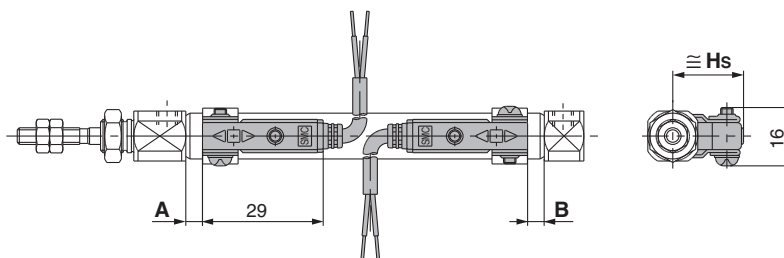
Ref.	Diámetro aplicable [mm]	B1	C	D	d	H1
NT-02SUS	20	13	(15)	12.5	M8 x 1.25	5
NT-03SUS	25, 32	17	(19.6)	16.5	M10 x 1.25	6
NT-G04SUS	40	19	(21.9)	18	M14 x 1.5	8
NT-05SUS	50, 63	27	(31.2)	26	M18 x 1.5	11
NT-08SUS	80	32	(37.0)	31	M22 x 1.5	13
NT-10SUS	100	41	(47.3)	39	M26 x 1.5	16

# Serie CJ5-S/CG5-S

## Montaje del detector magnético

### Posición adecuada de montaje del detector magnético (detección a final de carrera) y su altura de montaje

#### Serie CJ5-S D-M9□A(V) D-H7BA



#### Carreras mínimas para el montaje de detectores magnéticos

Fijación de montaje	Básico, de escuadra, de brida, de fijación oscilante		
Número de detectores	1 un. (Lado culata anterior)	2 uns. (Lados diferentes)	2 uns. (El mismo lado)
Superficie de montaje	Superficie conexión	Superficie conexión	Superficie conexión
Tipo de detector			
Carrera mínima [mm]	10	15	60

#### Rango de trabajo

Modelo de detector magnético	Diámetro [mm]	
	10	16
<b>D-H7BA</b>	5	5

\* Estos datos sirven de referencia, histéresis incluida, y no están garantizados. (Asumiendo una dispersión aproximada de  $\pm 30\%$ ). Puede haber variaciones sustanciales dependiendo de las condiciones de trabajo.

#### Posición adecuada de montaje del detector magnético y su altura de montaje

Diámetro aplicable [mm]	Detector magnético		
	<b>D-H7BA</b>		
	A	B	Hs
<b>10</b>	0	0	17
<b>16</b>	0.5	0.5	20.5

(Nota) Ajuste el detector magnético después de confirmar que las condiciones de trabajo se encuentran en el ajuste real.

#### Fijación de montaje del detector magnético / Ref.

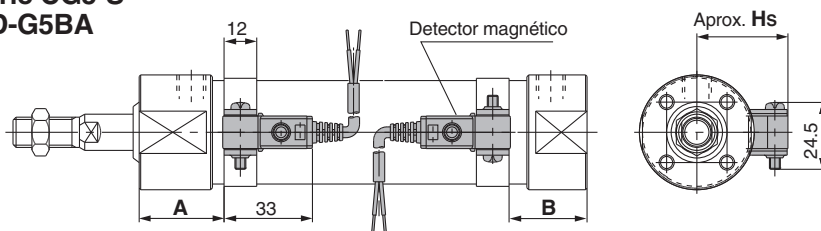
Modelo de detector magnético	Diámetro [mm]	
	Ø 10	Ø 16
<b>D-M9□A</b> <b>D-M9□AV</b>	BJ6-010S (Nota 1)	BJ6-016S (Nota 1)
<b>D-H7BA</b>	BJ2-010S	BJ2-016S

\* Con tornillos de montaje de acero inoxidable.

Nota 1) Referencia del conjunto que incluye la banda de montaje del detector magnético (BJ2-□□□S) y el juego de soporte (BJ4-1/Fijación del detector: Blanco).

Nota 2) Para el modelo D-M9□A(V), evite el LED indicador para el montaje de la fijación del detector.

#### Serie CG5-S D-G5BA



#### Carreras mínimas para el montaje de detectores magnéticos

Fijación de montaje	Básico, de escuadra, de brida, de fijación oscilante		
Número de detectores	1 un. (Lado culata anterior)	2 uns. (Lados diferentes)	2 uns. (El mismo lado)
Superficie de montaje	Superficie conexión	Superficie conexión	Superficie conexión
Tipo de detector			
Carrera mínima [mm]	10	15	75

#### Rango de trabajo

Modelo de detector magnético	Diámetro [mm]							
	20	25	32	40	50	63	80	100
<b>D-G5BA</b>	5	5	5.5	6	7	7.5	7.5	8

\* Estos datos sirven de referencia, histéresis incluida, y no están garantizados. (Asumiendo una dispersión aproximada de  $\pm 30\%$ ). Puede haber variaciones sustanciales dependiendo de las condiciones de trabajo.

#### Posición adecuada de montaje del detector magnético y su altura de montaje

Diámetro aplicable [mm]	Detector magnético		
	<b>D-G5BA</b>		
	A	B	Hs
<b>20</b>	31.5	26	26
<b>25</b>	31.5	28.5	28.5
<b>32</b>	32.5	33	33
<b>40</b>	37	36.5	36.5
<b>50</b>	45.5	42	42
<b>63</b>	45.5	48.5	48.5
<b>80</b>	56	57.5	57.5
<b>100</b>	57	68	68

(Nota) Ajuste el detector magnético después de confirmar que las condiciones de trabajo se encuentran en el ajuste real.

#### Fijación de montaje del detector magnético / Ref.

Modelo de detector magnético	Diámetro [mm]							
	20	25	32	40	50	63	80	100
<b>D-G5BA</b>	NBA-088S	NBA-106S	BGS1-032S	BAF-04S	BAF-05S	BAF-06S	BAF-08S	BAF-10S

\* Con tornillos de montaje de acero inoxidable.

# Opciones especiales:

## -XA0 a XA30: Modificación de la forma del extremo del vástago

Es posible definir las dimensiones mediante el software configurador de cilindros SMC

Símbolo

### 1 Modificación de la forma del extremo del vástago

-XA0 a XA30

#### Serie aplicable

Serie	Actuación	Símbolo de la modificación	Nota
CG5 Cilindro de acero inoxidable	CG5-S	Doble efecto con vástago simple	XA0 a 30

#### ⚠ Precauciones

- SMC efectuará los arreglos correspondientes en el caso de que en el diagrama no se indiquen las dimensiones, la tolerancia o las instrucciones finales.
- Las dimensiones estándares marcadas con "\*" serán las siguientes en función del diámetro del vástago (D). Introduzca cualquier dimensión especial que desee.  
 $D \leq 6 \rightarrow D - 1 \text{ mm}$ ,  $6 < D \leq 25 \rightarrow D - 2 \text{ mm}$ ,  $D > 25 \rightarrow D - 4 \text{ mm}$
- Para un modelo de doble vástago y simple efecto de retracción, introduzca las dimensiones cuando el vástago esté retraído.

<p>Símbolo: <b>A0</b></p>	<p>Símbolo: <b>A1</b></p>	<p>Símbolo: <b>A2</b></p>	<p>Símbolo: <b>A3</b></p>
<p>Símbolo: <b>A4</b></p>	<p>Símbolo: <b>A5</b></p>	<p>Símbolo: <b>A6</b></p>	<p>Símbolo: <b>A7</b></p>
<p>Símbolo: <b>A8</b></p>	<p>Símbolo: <b>A9</b></p>	<p>Símbolo: <b>A10</b></p>	<p>Símbolo: <b>A11</b></p>
<p>Símbolo: <b>A12</b></p>	<p>Símbolo: <b>A13</b></p>	<p>Símbolo: <b>A14</b></p>	<p>Símbolo: <b>A15</b></p>

# Serie CJ5-S/CG5-S

<p>Símbolo: <b>A16</b></p>	<p>Símbolo: <b>A17</b></p>	<p>Símbolo: <b>A18</b></p>	<p>Símbolo: <b>A19</b></p>
<p>Símbolo: <b>A20</b></p>	<p>Símbolo: <b>A21</b></p>	<p>Símbolo: <b>A22</b></p>	<p>Símbolo: <b>A23</b></p>
<p>Símbolo: <b>A24</b></p>	<p>Símbolo: <b>A25</b></p>	<p>Símbolo: <b>A26</b></p>	<p>Símbolo: <b>A27</b></p>
<p>Símbolo: <b>A28</b></p>	<p>Símbolo: <b>A29</b></p>	<p>Símbolo: <b>A30</b></p>	

# Características técnicas comunes de las ejecuciones especiales: -XB6: Cilindro resistente a altas temperaturas (-10 a 150 °C)



## 2 Cilindro resistente a altas temperaturas (-10 a 150 °C) Símbolo -XB6

Un cilindro neumático en el que se han cambiado las juntas y la grasa, de forma que pueda utilizarse a mayores temperaturas desde -10 °C hasta 150°C.

### Serie aplicable

Serie	Descripción	Modelo	Actuación	Nota
CG5	Cilindro de acero	CG5	Doble efecto, Vástago simple	Excepto con detección magnética. Sin un tope para los cilindros con tope elástico (se usa grasa no alimentaria).

Nota 1) No requiere lubricación.

Nota 2) Contacte con SMC para obtener los detalles de los intervalos de mantenimiento para este cilindro, que son diferentes de los del cilindro estándar.

Nota 3) Contacte con SMC para cilindros con detección magnética y resistencia a alta temperatura. Esta combinación no está disponible como estándar.

Nota 4) El rango de velocidad del émbolo varía de 50 a 500 mm/s.

### Forma de pedido

Referencia estándar	-XB6
---------------------	------

Cilindro resistente a altas temperaturas ●

### Características técnicas

Rango de temperatura ambiente	-10 a 150 °C
Material sellante	Caucho fluorado
Grasa	Grasa resistente a altas temperaturas
Características técnicas distintas a las indicadas anteriormente y dimensiones externas	Igual que el modelo estándar

### Advertencia Precauciones

Tenga en cuenta que los cigarrillos, etc. que sostiene en sus manos después de haber entrado en contacto con el lubricante utilizado en este cilindro pueden crear un gas que es peligroso para la salud.

Lávese bien las manos después de haber instalado/manipulado cilindros para alta temperatura.

# Datos técnicos

## Tabla de resistencia a la corrosión

- ⊙ : Repercusión escasa o nula
- : Con repercusión, pero dependiendo de las condiciones
- △ : Evite el uso en lo posible
- × : Repercusión considerable, uso desaconsejado
- : Sin comprobar

**Tabla de resistencia a los productos químicos**

Piezas			Cuerpo		Sellado		Det. magnético resist. al agua	
Material			Acero inoxidable	Aluminio	Caucho nitrilo	Goma fluorada	Carcasa de resina	Cable
Productos químicos (Concentración peso %, temperatura °C)			SUS304	Al	NBR (-10 a 60 °C)	FKM (-40 a 150 °C)	PBT (-10 a 60 °C)	PVC (-10 a 60 °C)
Sal inorgánica	1	Ácido clorhídrico (20 %, temperatura ambiente)	×	×	○	⊙	⊙	○
	2	Ácido crómico (25 %, 70° C)	○	×	×	⊙	⊙	○
	3	Ácido bórico	○	×	⊙	⊙	⊙	○
	4	Ácido sulfúrico (30 %, temperatura ambiente)	×	×	⊙	⊙	⊙	○
	5	Ácido fosfórico (50 %, temperatura ambiente)	○	×	⊙	⊙	⊙	○
Alcalí inorgánico	6	Hidróxido de amonio	○	○	○	×	⊙	○
	7	Hidróxido de sodio (30 %, temperatura ambiente)	⊙	×	⊙	△	⊙	×
	8	Hidróxido de calcio	△	×	⊙	⊙	⊙	⊙
Disolvente orgánico	9	Hidróxido de magnesio	○	○	⊙	⊙	⊙	⊙
	10	Acetileno	⊙	⊙	⊙	⊙	⊙	⊙
	11	Ácido fórmico (25 %, temperatura ambiente)	○	△	×	△	△	△
	12	Ácido cítrico	△	×	⊙	⊙	△	○
	13	Ácido acético (10 %, temperatura ambiente)	⊙	△	△	○	⊙	○
Otros (aceite, gas, etc.)	14	Ácido láctico (5 %, 20 °C)	○	×	⊙	⊙	⊙	○
	15	Aceite de linaza	⊙	○	⊙	⊙	△	△
	16	Cloruro potásico	○	△	⊙	⊙	⊙	⊙
	17	Cloruro cálcico	○	⊙	⊙	⊙	⊙	⊙
	18	Aceite mineral	⊙	⊙	⊙	⊙	⊙	△
	19	Hipoclorito sódico (2 %, temperatura ambiente)	○	×	×	⊙	⊙	△
	20	Cloruro de sodio	○	—	⊙	⊙	⊙	⊙
	21	Dióxido de carbono	⊙	⊙	⊙	⊙	⊙	⊙
	22	Gas natural	⊙	⊙	⊙	⊙	⊙	⊙
23	Ácido bórico	○	×	⊙	⊙	⊙	○	

\* A menos que se indique lo contrario, la concentración de solución está en estado saturado.

\* La resistencia a los productos químicos es una referencia para aplicar únicamente en las piezas de los cilindros de acero inoxidable y no garantiza el funcionamiento de los cilindros neumáticos (detectores magnéticos).  
Asegúrese de realizar una prueba de verificación antes de su funcionamiento.

\* ) Datos de referencia





# Cilindros de acero inoxidable serie CJ5-S/CG5-S

## Precauciones de los productos específicos 1

Léase detenidamente antes de su uso.

### Diseño

#### ⚠ Advertencia

##### 1. Tenga en cuenta el peso de los productos de acero inoxidable.

El peso de los cilindros de acero inoxidable es aproximadamente 1.5 a 3 veces superior que el de los productos estándar (con cuerpo de aluminio), por lo que se recomienda prestar atención a la hora de estimar el peso. Asimismo, cuando monte el cilindro o el equipo en lugares expuestos a vibraciones, evite el uso de fijaciones en un lado como el modelo con brida y utilice fijaciones en ambos lados como el modelo con escuadra.

#### ⚠ Precaución

##### 1. Ajuste el control de velocidad para el entorno en el que se utilizará.

El ajuste de la velocidad debe modificarse en función del entorno.

##### 2. El polvo puede acumularse en los tornillos y soportes de montaje de este producto en algunas condiciones de funcionamiento.

Deben aplicarse medidas en función de las condiciones de funcionamiento durante el montaje.

### Selección

#### ⚠ Advertencia

##### 1. Normalmente, utilice juntas de caucho nitrilo (NBR) con líquidos que no contengan cloro ni azufre y utilice juntas de goma fluorada (FKM) con líquidos que contengan cloro y azufre.

Sin embargo, dependiendo del tipo y la marca del líquido (como p. ej. disolventes de limpieza) que está en contacto con el cilindro, la vida de las juntas se puede ver reducida considerablemente. En los casos en los que se utilizan aditivos especiales o que el líquido ha dañado anteriormente las juntas convencionales de caucho nitrilo o goma fluorada, solicite un estudio o establezca un periodo de prueba para el uso de las juntas.

##### 2. La especificación de goma fluorada no se puede aplicar dependiendo del tipo de productos químicos y de la temperatura de trabajo. Por lo tanto, asegúrese de verificar la aplicabilidad de las juntas antes de su uso.

### Montaje

#### ⚠ Advertencia

##### 1. No gire la culata.

Si la culata se gira durante la instalación del cilindro o se atornilla un accesorio al conexionado, es probable que la parte de articulación con la culata resulte dañada.

##### 2. Cuando utilice ejes, aplique grasa, etc. para evitar la degradación de su forma y la oxidación.

### Precauciones de trabajo

#### ⚠ Advertencia

##### 1. Para obtener detalles sobre las precauciones de funcionamiento, consulte la serie CJ2 para (CJ5-S) y CG1 para (CG5-S).

#### ⚠ Precaución

##### 1. Al limpiar la parte deslizante se puede perder la grasa, reduciendo la vida útil del producto. Por tanto, realice la limpieza únicamente en caso estrictamente necesario.

##### 2. Si entra agua por los orificios de montaje, se pueden reproducir bacterias no deseadas. Tapónelos con pernos de tapón o cubiertas externas para evitarlo.

### Condiciones de trabajo

#### ⚠ Advertencia

##### 1. Tenga en cuenta la compatibilidad del acero inoxidable.

La resistencia a la corrosión del acero inoxidable no es efectiva en todos los tipos de fluidos y ambientes corrosivos. La corrosión actúa rápidamente con el ácido clorhídrico, el ácido hidrofúrico y el gas de amonio a temperatura elevada. Por lo tanto tenga en muy en cuenta su compatibilidad con el ambiente.

##### 2. Evite utilizar cilindros con detectores magnéticos en ambientes donde se utilicen aceite y productos químicos.

Póngase en contacto con SMC cuando vaya a utilizar ambientes con líquidos refrigerantes, disolventes de limpieza, diversos aceites o productos químicos, ya que podría originar efectos adversos (aislamiento defectuoso y fallos en el funcionamiento debido al hinchamiento de la resina, al endurecimiento de los cables, etc) en los detectores magnéticos incluso en un breve espacio de tiempo. Las piezas relacionadas con el detector magnético (cuerpo del detector, fijación de montaje e imán integrado) con sellado de goma fluorada son idénticas a las especificaciones estándar. Por lo tanto, consulte a SMC la compatibilidad del cilindro (como p. ej. resistencia a los productos químicos) en los diversos ambientes (productos químicos, etc.) antes de su funcionamiento.

##### 3. No introduzca el cilindro en agua o productos químicos.

Cuando el cilindro funciona en condiciones con presión de agua, el fluido se introduce en el cilindro desde el principio. En el peor de los casos, el fluido podría introducirse en el conexionado y dañar la electroválvula.

#### ⚠ Precaución

##### 1. Evite instalar y usar el cilindro dentro de una zona de alimentos.

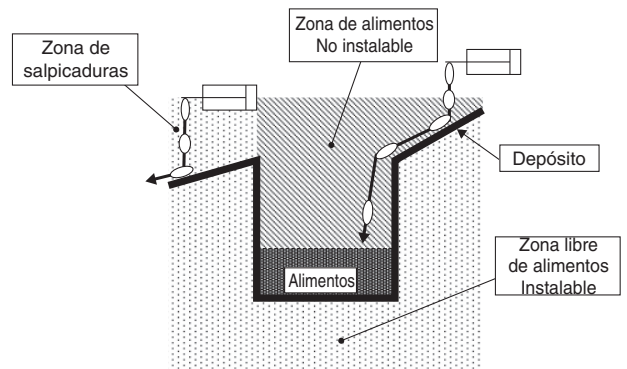
<No instalable>

Zona de alimentos ..... Zona en la que los alimentos comercializados entran en contacto directo con los componentes del cilindro.

<Instalable>

Zona de salpicaduras ..... Zona en la que los alimentos no comercializados entran en contacto directo con los componentes del cilindro.

Zona libre de alimentos ..... Zona en la que no hay contacto con alimentos.



##### 2. Si se producen salpicaduras del disolvente de limpieza o de productos químicos sobre el cilindro, la vida útil de éste se puede reducir de forma extrema. Contacte con SMC para obtener más información.

##### 3. Si limpia los cilindros con vapor, hágalo lo más rápidamente posible, dentro del rango de temperatura del cilindro.

##### 4. Si limpia los cilindros con un cepillo, etc., no aplique una fuerza excesiva sobre las partes más débiles, como el cable del detector magnético, etc.



# Cilindros de acero inoxidable *serie CJ5-S/CG5-S*

## Precauciones de los productos específicos 2

Léase detenidamente antes de su uso.

### Mantenimiento

#### Advertencia

##### 1. Si este cilindro se lubrica, puede producirse un fallo de funcionamiento.

Si se usa una grasa distinta de la designada, también puede producirse un fallo de funcionamiento.

- Pide la siguiente referencia cuando sólo necesites la grasa para mantenimiento.

Ref. de envase de grasa para cilindros de acero inoxidable

Grasa para máquinas de procesamiento de alimentos: GR-R-010 (10 g)

##### 2. No elimines la grasa adherida a la parte deslizante del cilindro neumático.

Si la grasa adherida a la parte deslizante del cilindro neumático se elimina de forma forzada, puede producirse un fallo de funcionamiento.

Si el cilindro se va a usar durante un periodo de tiempo prolongado, la parte deslizante puede volverse negra. En tales casos, limpia la grasa adherida a la parte deslizante y aplica grasa nueva para permitir que el cilindro funcione durante un periodo de tiempo prolongado.

(Limpia la grasa con agua. El uso de alcohol o disolventes puede dañar las juntas.)

#### Precauciones para la serie CG5-S

#### Advertencia

##### 1. La sustitución de las juntas solo debe ser realizada por personal con suficientes conocimientos y experiencia.

La persona que lleva a cabo el desmontaje y remontaje del cilindro es responsable de la seguridad del producto. El desmontaje y remontaje repetidos del producto puede provocar desgaste o deformación de los tornillos, así como una disminución de la fuerza de apriete de los tornillos. Durante el remontaje del producto, asegúrate de revisar que los tornillos de la cubierta y de los tubos no presenten desgaste, deformación ni ninguna otra anomalía. El uso del producto con tornillos dañados puede provocar que la cubierta o los tubos se salgan durante el funcionamiento, pudiendo producirse un accidente grave. Asegúrate de evitar dichos incidentes.

#### Precaución

##### 1. El sellante\* se usa en las roscas de las secciones de conexión de la cubierta y del tubo del cilindro para lograr un diseño hermético al aire. Durante el desmontaje del cilindro, el sellante antiguo debe eliminarse completamente, y el sellante nuevo debe aplicarse antes del remontaje.

\* Loctite® 542 (fuerza media) o equivalente




##### 2. Los cilindros con diámetros Ø 50 o superiores no se pueden desmontar.

Durante el desmontaje de cilindros con diámetros de Ø 20 a Ø 40, sujeta la pieza doble plana de la culata posterior o la cubierta anterior con un tornillo de banco y afloja el otro lado con una llave o llave inglesa, etc. y, a continuación, retira la cubierta. Al volver a realizar el apriete, aplique aproximadamente 2 grados más que la posición original. (Los cilindros con diámetros Ø 50 o superiores con un gran par de apriete no se pueden desmontar. Si es necesario el desmontaje, ponte en contacto con SMC.)

##### 3. Al sustituir las juntas, ten cuidado de no lesionarte las manos o dedos con las esquinas de las piezas.

## Normas de seguridad

El objeto de estas normas de seguridad es evitar situaciones de riesgo y/o daño del equipo. Estas normas indican el nivel de riesgo potencial mediante las etiquetas "**Precaución**", "**Advertencia**" o "**Peligro**". Todas son importantes para la seguridad y deben de seguirse junto con las normas internacionales (ISO/IEC) <sup>1)</sup> y otros reglamentos de seguridad.

-  **Precaución:** **Precaución** indica un peligro con un bajo nivel de riesgo que, si no se evita, podría causar lesiones leves o moderadas.
-  **Advertencia:** **Advertencia** indica un peligro con un nivel medio de riesgo que, si no se evita, podría causar lesiones graves o la muerte.
-  **Peligro:** **Peligro** indica un peligro con un alto nivel de riesgo que, si no se evita, podría causar lesiones graves o la muerte.

- 1) ISO 4414: Energía en fluidos neumáticos – Normativa general para los sistemas.  
ISO 4413: Energía en fluidos hidráulicos – Normativa general para los sistemas.  
IEC 60204-1: Seguridad de las máquinas – Equipo eléctrico de las máquinas. (Parte 1: Requisitos generales)  
ISO 10218-1: Manipulación de robots industriales - Seguridad, etc.

## Advertencia

### 1. La compatibilidad del producto es responsabilidad de la persona que diseña el equipo o decide sus especificaciones.

Puesto que el producto aquí especificado puede utilizarse en diferentes condiciones de funcionamiento, su compatibilidad con un equipo determinado debe decidirla la persona que diseña el equipo o decide sus especificaciones basándose en los resultados de las pruebas y análisis necesarios. El rendimiento esperado del equipo y su garantía de seguridad son responsabilidad de la persona que ha determinado la compatibilidad del producto. Esta persona debe revisar de manera continua la adaptabilidad del equipo a todos los elementos especificados en el anterior catálogo con el objeto de considerar cualquier posibilidad de fallo del equipo.

### 2. La maquinaria y los equipos deben ser manejados sólo por personal cualificado.

El producto aquí descrito puede ser peligroso si no se maneja de manera adecuada. El montaje, funcionamiento y mantenimiento de máquinas o equipos, incluyendo nuestros productos, deben ser realizados por personal cualificado y experimentado.

### 3. No realice trabajos de mantenimiento en máquinas y equipos, ni intente cambiar componentes sin tomar las medidas de seguridad correspondientes.

1. La inspección y el mantenimiento del equipo no se deben efectuar hasta confirmar que se hayan tomado todas las medidas necesarias para evitar la caída y los movimientos inesperados de los objetos desplazados.
2. Antes de proceder con el desmontaje del producto, asegúrese de que se hayan tomado todas las medidas de seguridad descritas en el punto anterior. Corte la corriente de cualquier fuente de suministro. Lea detenidamente y comprenda las precauciones específicas de todos los productos correspondientes.
3. Antes de reiniciar el equipo, tome las medidas de seguridad necesarias para evitar un funcionamiento defectuoso o inesperado.

### 4. Contacte con SMC antes de utilizar el producto y preste especial atención a las medidas de seguridad si se prevé el uso del producto en alguna de las siguientes condiciones:

1. Las condiciones y entornos de funcionamiento están fuera de las especificaciones indicadas, o el producto se usa al aire libre o en un lugar expuesto a la luz directa del sol.
2. El producto se instala en equipos relacionados con energía nuclear, ferrocarriles, aeronáutica, espacio, navegación, automoción, sector militar, tratamientos médicos, combustión y aparatos recreativos, así como en equipos en contacto con alimentación y bebidas, circuitos de parada de emergencia, circuitos de embrague y freno en aplicaciones de prensa, equipos de seguridad u otras aplicaciones inadecuadas para las características estándar descritas en el catálogo de productos.
3. El producto se usa en aplicaciones que puedan tener efectos negativos en personas, propiedades o animales, requiere, por ello un análisis especial de seguridad.
4. Si el producto se utiliza un circuito interlock, disponga de un circuito de tipo interlock doble con protección mecánica para prevenir a verías. Asimismo, compruebe de forma periódica que los dispositivos funcionan correctamente.

## Precaución

### 1. Este producto está previsto para su uso industrial.

El producto aquí descrito se suministra básicamente para su uso industrial. Si piensa en utilizar el producto en otros ámbitos, consulte previamente con SMC. Si tiene alguna duda, contacte con su distribuidor de ventas más cercano.

## Garantía limitada y exención de responsabilidades. Requisitos de conformidad

El producto utilizado está sujeto a una "Garantía limitada y exención de responsabilidades" y a "Requisitos de conformidad". Debe leerlos y aceptarlos antes de utilizar el producto.

### Garantía limitada y exención de responsabilidades

1. El periodo de garantía del producto es de 1 año a partir de la puesta en servicio o de 1,5 años a partir de la fecha de entrega, aquello que suceda antes. <sup>2)</sup> Asimismo, el producto puede tener una vida útil, una distancia de funcionamiento o piezas de repuesto especificadas. Consulte con su distribuidor de ventas más cercano.
  2. Para cualquier fallo o daño que se produzca dentro del periodo de garantía, y si demuestra claramente que sea responsabilidad del producto, se suministrará un producto de sustitución o las piezas de repuesto necesarias. Esta garantía limitada se aplica únicamente a nuestro producto independiente, y no a ningún otro daño provocado por el fallo del producto.
  3. Antes de usar los productos SMC, lea y comprenda las condiciones de garantía y exención de responsabilidad descritas en el catálogo correspondiente a los productos específicos.
- <sup>2)</sup> Las ventosas están excluidas de esta garantía de 1 año. Una ventosa es una pieza consumible, de modo que está garantizada durante un año a partir de la entrega. Asimismo, incluso dentro del periodo de garantía, el desgaste de un producto debido al uso de la ventosa o el fallo debido al deterioro del material elástico no está cubierto por la garantía limitada.

### Requisitos de conformidad

1. Queda estrictamente prohibido el uso de productos SMC con equipos de producción destinados a la fabricación de armas de destrucción masiva o de cualquier otro tipo de armas.
2. La exportación de productos SMC de un país a otro está regulada por la legislación y reglamentación sobre seguridad relevante de los países involucrados en dicha transacción. Antes de enviar un producto SMC a otro país, asegúrese de que se conocen y cumplen todas las reglas locales sobre exportación.

## Precaución

### Los productos SMC no están diseñados para usarse como instrumentos de metrología legal.

Los productos de medición que SMC fabrica y comercializa no han sido certificados mediante pruebas de homologación de metrología (medición) conformes a las leyes de cada país. Por tanto, los productos SMC no se pueden usar para actividades o certificaciones de metrología (medición) establecidas por las leyes de cada país.

## Normas de seguridad

Lea detenidamente las "Precauciones en el manejo de productos SMC" (M-E03-3) antes del uso.

## SMC Corporation (Europe)

<b>Austria</b>	+43 (0)2262622800	www.smc.at	office@smc.at
<b>Belgium</b>	+32 (0)33551464	www.smc.be	info@smc.be
<b>Bulgaria</b>	+359 (0)2807670	www.smc.bg	office@smc.bg
<b>Croatia</b>	+385 (0)13707288	www.smc.hr	office@smc.hr
<b>Czech Republic</b>	+420 541424611	www.smc.cz	office@smc.cz
<b>Denmark</b>	+45 70252900	www.smc.dk.com	smc@smcdk.com
<b>Estonia</b>	+372 6510370	www.smc.pneumatics.ee	smc@info@smcee.ee
<b>Finland</b>	+358 207513513	www.smc.fi	smcfi@smc.fi
<b>France</b>	+33 (0)164761000	www.smc-france.fr	info@smc-france.fr
<b>Germany</b>	+49 (0)61034020	www.smc.de	info@smc.de
<b>Greece</b>	+30 210 2717265	www.smchellas.gr	sales@smchellas.gr
<b>Hungary</b>	+36 23513000	www.smc.hu	office@smc.hu
<b>Ireland</b>	+353 (0)14039000	www.smcautomation.ie	sales@smcautomation.ie
<b>Italy</b>	+39 03990691	www.smcitalia.it	mailbox@smcitalia.it
<b>Latvia</b>	+371 67817700	www.smc.lv	info@smc.lv

<b>Lithuania</b>	+370 5 2308118	www.smclt.lt	info@smclt.lt
<b>Netherlands</b>	+31 (0)205318888	www.smc.nl	info@smc.nl
<b>Norway</b>	+47 67129020	www.smc-norge.no	post@smc-norge.no
<b>Poland</b>	+48 222119600	www.smc.pl	office@smc.pl
<b>Portugal</b>	+351 214724500	www.smc.eu	apoioclientept@smc.smces.es
<b>Romania</b>	+40 213205111	www.smcromania.ro	smcromania@smcromania.ro
<b>Russia</b>	+7 (812)3036600	www.smc.eu	sales@smcru.com
<b>Slovakia</b>	+421 (0)413213212	www.smc.sk	office@smc.sk
<b>Slovenia</b>	+386 (0)73885412	www.smc.si	office@smc.si
<b>Spain</b>	+34 945184100	www.smc.eu	post@smc.smces.es
<b>Sweden</b>	+46 (0)86031240	www.smc.nu	smc@smc.nu
<b>Switzerland</b>	+41 (0)523963131	www.smc.ch	info@smc.ch
<b>Turkey</b>	+90 212 489 0 440	www.smc.pnomatik.com.tr	info@smcpnomatik.com.tr
<b>UK</b>	+44 (0)845 121 5122	www.smc.uk	sales@smc.uk

**South Africa** +27 10 900 1233    www.smcza.co.za    zasales@smcza.co.za