

Cilindro compacto

Serie CQS

ø12, ø16, ø20, ø25

Ideales para diseños de máquinas donde se requiere el mínimo espacio.

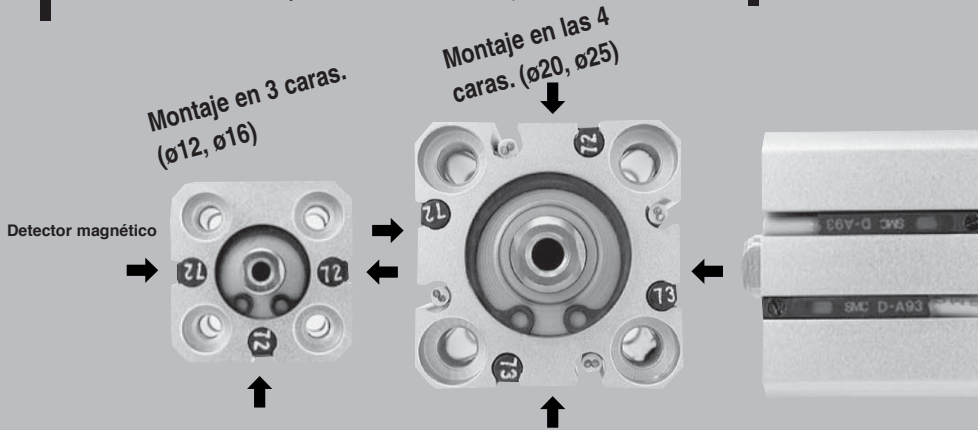
Los detectores magnéticos "D-A9□" y "D-M9□" no sobresalen de la ranura de montaje.

Su cuerpo cuadrado ofrece flexibilidad de diseño.

2 modos diferentes de montaje: agujeros pasantes o extremos roscados.
2 maneras de montaje. Elija entre agujeros pasantes o extremos roscados.

El montaje de los detectores magnéticos ofrece flexibilidad de diseño.

Montaje en 3 caras para los diámetros ø12 y ø16, y en 4 caras incluyendo el lado del conexionado para los diámetros ø20, ø25.



Modelo de vástago antigiro

Alta precisión antigiro

Vástago con forma de sección transversal hexagonal para una mayor precisión antigiro.
ø12, ø16 --- ±1°
ø20, ø25 --- ±0.7°

Gama

	Modelo básico	Versiones (estándar)	Detector magnético compatible	Diámetro (mm)	Carrera (mm)	Página
Básico	Serie CQS	1* 2*	Contacto tipo Reed D-A90, A90V D-A93, A93V D-A96, A96V	12, 16 20, 25	Carrera estándar ø12 } 5, 10, 15, 20 ø16 } 25, 30 ø20 } 5, 10, 15, 20 ø25 } 25, 30, 35, 40 45, 50	1-336
	Serie CQSW				Carrera larga ø12 } 35, 40, 45, 50, 75, 100, ø16 } 125, 150, 175, 200 ø20 } 75, 100, 125, 150, 175, 200 ø25 } 75, 100, 125, 150, 175, 200, 250, 300	
Vástago antigiro	Serie CQS		Estado sólido D-M9N, M9NV D-M9P, M9PV D-M9B, M9BV D-M9NW, M9NWW D-M9PW, M9PWW D-M9BW, M9BWW, D-F9BA	12, 16 20, 25	ø12 } 5, 10, 15, 20 ø16 } 25, 30 ø20 } 5, 10, 15, 20 ø25 } 25, 30, 35, 40 45, 50	1-350
	Serie CQSK				ø12 } 5, 10, 15, 20 ø16 } 25, 30 ø20 } 5, 10, 15, 20 ø25 } 25, 30, 35, 40 45, 50	1-358
Resistencia cargas laterales	Serie CQS□S	1*			ø12 } 5, 10, 15, 20 ø16 } 25, 30 ø20 } 5, 10, 15, 20 ø25 } 25, 30, 35, 40 45, 50	1-364

* Vástago antigiro/Doble efecto con vástago doble disponible.

Imán incorporado
Vástago con rosca macho
Amortiguación elástica
Escudado al montaje con brida
Montaje con fijación esc. hembra
Serie sella blanca

*1 Equipamiento estándar para los modelos de carrera larga y resistencia a las cargas laterales.
*2 Disponible solamente para el modelo de carrera estándar.

Reducción del espacio de instalación

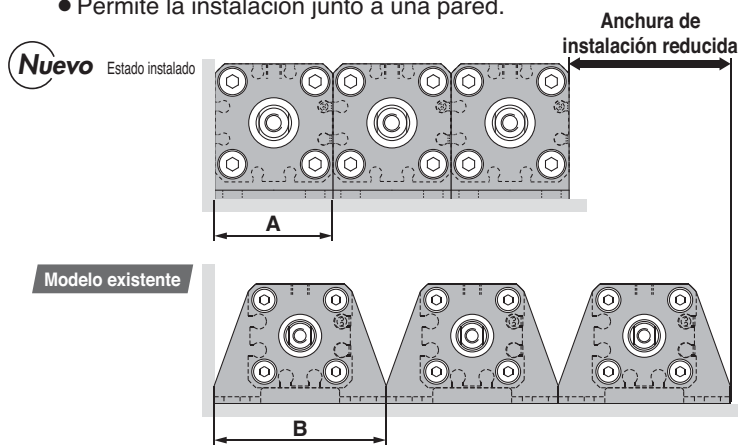
Escuadras compactas añadidas.

- La escuadra compacta tiene la misma anchura que el cilindro. Anchura total reducida en hasta **43%** (para $\varnothing 12$)



■ Posibilidad de menor espacio de instalación

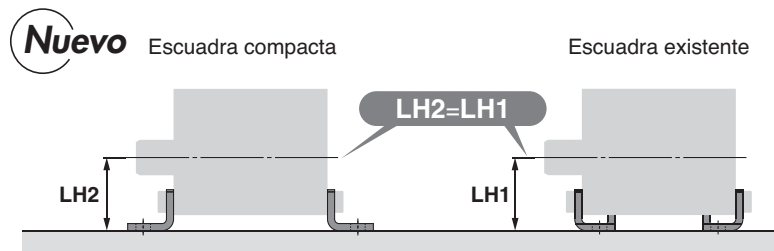
- Posibilidad de montaje en pasos cortos.
- Permite la instalación junto a una pared.



Diámetro (mm)	Nuevo Anchura del modelo de escuadra compacta A (mm)	Modelo con escuadra existente válvula B (mm)	Reducida anchura para montaje en pasos cortos (mm)		
			1 unidad	2 unidades	3 unidades
12	25	44	19	38	57
16	29	48	19	38	57
20	36	62	26	52	78
25	40	66	26	52	78

* El montaje en pasos cortos sólo es posible sin detector magnético. Consulte con SMC para el montaje con detector magnético.

- La altura desde la parte inferior de las fijaciones hasta el centro de un cilindro es la misma que en el modelo existente.



Cilindros compatibles: C(D)QS, C(D)QSW, C(D)QS (Efecto simple, contracción/extensión por muelle), C(D)QSK, C(D)QSKW (Antigiro), C(D)QS□S (Resistente a cargas laterales)

Reducción
del trabajo
necesario
para el
diseño

Fijaciones de pivote añadidas para la fijación oscilante hembra.

■ **Ángulo de giro: Máx. 100°**

(para $\varnothing 12$, $\varnothing 16$)



- Menor tiempo necesario para diseñar la fijación giratoria.
- Mayor libertad en el montaje
- Se puede montar en un cilindro con fijación oscilante hembra instalado.



Cilindros compatibles: CQS (Diámetro $\varnothing 12$ a $\varnothing 25$, Fijación de montaje, Aplicable sólo a la fijación oscilante hembra.)

Cilindro compacto/estándar: Doble efecto con vástago simple

Serie CQS

ø12, ø16, ø20, ø25

Forma de pedido

Sin detección magnética

CQS B 20 30 D

Con detección magnética

CDQS B 20 30 D A90 S

Con detector magnético
(imán incorporado)

Modelo de montaje

B	Agujeros pasantes/ambos extremos roscados (estándar)
L	Escuadra de fijación
LC	Escuadra compacta
F	Brida delantera
G	Brida trasera
D	Fijación oscilante hembra

Diámetro

12	12 mm
16	16 mm
20	20 mm
25	25 mm

Carrera del cilindro (mm)

Diámetro (mm)	Carrera estándar (mm)	Carrera larga (mm)
12, 16	5, 10, 15, 20, 25, 30	35, 40, 45, 50, 75, 100, 125, 150, 175, 200
20	5, 10, 15, 20, 25, 30, 35, 40, 45, 50	75, 100, 125, 150, 175, 200
25		75, 100, 125, 150, 175, 200, 250, 300

Número de detectores magnéticos

—	2
S	1
n	n

Detector magnético

—	Sin detector magnético (imán incorporado)
---	---

Véase en la tabla inferior los modelos de detectores magnéticos.

• Los detectores pueden ser pedidos y montados aparte.

Opción

<Carrera estándar>

—	Sin opciones
C	Amortiguación elástica
M	Vástago con rosca macho

* Se pueden combinar "C" y "M".

<Carrera larga>

C	Amortig. elástica (equipamiento estándar para el modelo de carrera larga)
CM	Amortiguación elástica y vástago con rosca macho

Funcionamiento

D	Doble efecto
---	--------------

• Véase en la pág. 1-337 las carreras intermedias.

* Las fijaciones no pueden ser pedidas y montadas aparte en las versiones L y F, porque varía la dimensión del vástago respecto al básico.

Ref. de las fijaciones de montaje

Diámetro (mm)	Escuadra de fijación (1)	Escuadra compacta (1)	Brida	Fijación oscilante hembra
12	CQS-L012	CQS-LC012	CQS-F012	CQS-D012
16	CQS-L016	CQS-LC016	CQS-F016	CQS-D016
20	CQS-L020	CQS-LC020	CQS-F020	CQS-D020
25	CQS-L025	CQS-LC025	CQS-F025	CQS-D025

Nota 1) Pida 2 unidades por cilindro.
 Nota 2) Cada paquete contiene las siguientes piezas:
 Escuadra, escuadra compacta o modelo con brida : perno para montaje en el cuerpo.
 Modelo con fijación oscilante hembra : eje de la fijación, retención de anillo elástico y perno para montaje en el cuerpo.

Detectores magnéticos compatibles

Modelo	Función especial	Entrada eléctrica	Indicador	Cableado (salida)	Voltaje		Detector magnético		Long. cable(m)*			Carga			
					DC	AC	Perpendicular	En línea	0.5 (—)	3 (L)	5 (Z)	CI	Relé PLC		
														5 V 12 V o menos	100 V
Contacto tipo Reed	—	Salida directa a cable	No	2 hilos	24 V	12 V	100 V	A90V	A90	●	●	—	CI	Relé PLC	
								A93V	A93	●	●	—	—	—	
					5 V	—	A96V	A96	●	●	—	CI	—		
Estado sólido	—	Salida directa a cable	Si	3 hilos (NPN)	24 V	12 V	—	M9NV	M9N	●	●	—	—	—	
								M9PV	M9P	●	●	—	—	—	
								M9BV	M9B	●	●	—	—	—	
								3 hilos (NPN)	M9NWV	M9NW	●	●	○	—	Relé PLC
								3 hilos (PNP)	M9PWV	M9PW	●	●	○	—	—
								Resistente salpicaduras (2 colores)	M9BWV	M9BW	●	●	○	—	—
2 hilos	—	M9BA	—	●	○	—	—								

* Longitud de cable 0.5 m — (Ejemplo) A93
 3 m L (Ejemplo) A93L
 5 m Z (Ejemplo) M9NWZ

* ○ : Fabricado bajo demanda.

Cilindro compacto/estándar: doble efecto con vástago simple *Serie CQS*



Características técnicas

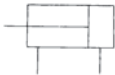
Modelo	Neumático (sin lubricación)
Funcionamiento	Doble efecto, vástago simple
Fluido	Aire comprimido
Presión de prueba	1.5 MPa
Presión máxima de trabajo	1.0 MPa
Temperatura ambiente y de fluido	Sin detec. mag. -10°C a 70°C (sin congelación) Con detec. mag. -10°C a 60°C (sin congelación)
Amortiguación elástica	Carrera estándar: No / carrera larga: equipamiento estándar
Rosca del vástago	Hembra
Tolerancia de la rosca del vástago	Clase JIS 2
Tolerancia longitud de carrera	Carrera estándar: $^{+1.0}_0$ carrera larga: $^{+1.4}_0$
Montaje básico	Agujero pasante/ambos extremos roscados
Velocidad de trabajo	50 a 500 mm/s

Carreras mínimas para el montaje de los detectores magnéticos Unidad: mm

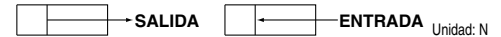
Ref. detectores magnéticos	D-A9□, D-M9□WV	D-A9□V	D-M9N	D-M9 ^B , D-M9□W	D-M9□V	D-M9BA
2	10	10	15*	20*	5	25*
1	10*	5	15*	20*	5	25*

* Consulte con SMC en el caso de las carreras más cortas que las indicadas en la tabla.

Símbolo



Esfuerzos teóricos



Diámetro (mm)	Diámetro vástago (mm)	Dirección trabajo	Área del émbolo (mm ²)	Presión de trabajo (MPa)		
				0.3	0.5	0.7
12	6	ENTRADA	84.8	25	42	59
		SALIDA	113	34	57	79
16	8	ENTRADA	151	45	75	106
		SALIDA	201	60	101	141
20	10	ENTRADA	236	71	118	165
		SALIDA	314	94	157	220
25	12	ENTRADA	378	113	189	264
		SALIDA	491	147	245	344

Energía cinética admisible Unidad: J

Diámetro(mm)	12	16	20	25
Estándar	0.022	0.038	0.055	0.09
Con amortig. elástica	0.043	0.075	0.11	0.18

Presión mínima de trabajo Unidad: MPa

Diámetro (mm)	12	16	20	25
Presión mínima de trabajo (MPa)	0.07	0.07	0.05	0.05

Opción

Opción	Disponibilidad
Rosca del vástago	Disponible para todos los modelos estándar
Amortiguación elástica *	de doble efecto con vástago simple.

*La amortiguación elástica es equipamiento estándar para los modelos con carrera larga.

Carreras intermedias

Método	Espaciador incluido en cuerpo de carrera estándar		Cuerpo exclusivo (-XB10)		
Modelo	Véase en "Forma de pedido" la referencia del modelo estándar.		Especifique "-XB10" al final de la referencia del modelo estándar.		
Carrera estándar	Método	Carreras intermedias con intervalos de 1 mm disponibles mediante uso de espaciadores con cilindros de carrera estándar.	Carreras intermedias con intervalos de 1 mm disponibles mediante el uso del cuerpo exclusivo con la carrera necesaria.		
	Rango de carrera	Diámetro	Rango de carrera	Diámetro	Rango de carrera
		12, 16	1 a 30	12, 16	6 a 30
20, 25	1 a 50	20, 25	6 a 50		
Carrera larga	Método	Carreras intermedias con intervalos de 5 mm disponibles mediante el uso de espaciadores con cilindros de carrera estándar.	Carreras intermedias con intervalos de 1 mm disponibles mediante el uso del cuerpo exclusivo con la carrera necesaria.		
	Rango de carrera	Diámetro	Rango de carrera	Diámetro	Rango de carrera
		12, 16	35 a 200	12, 16	31 a 200
		20	55 a 200	20	31 a 200
25	55 a 300	25	31 a 300		
Ejemplo	Referencia : CQSB25-47D CQSB25-50D con espaciador de 3 mm incorporado. La dimensión de B es 72.5 mm.		Referencia : CQSB25-47D -XB10 = 47 de carrera del tubo La dimensión de B es 69.5 mm.		

Serie CQS

Peso/sin detector magnético

Unidad: g

Diámetro (mm)	Carrera (mm)																	
	5	10	15	20	25	30	35	40	45	50	75	100	125	150	175	200	250	300
12	29	36	42	49	56	63	93	100	107	113	147	180	213	246	279	312	—	—
16	38	47	56	64	73	82	119	128	136	145	187	229	271	313	355	397	—	—
20	63	75	88	101	114	127	140	153	166	178	306	370	434	498	562	627	—	—
25	91	107	123	139	155	171	186	202	218	234	399	478	557	636	715	794	952	1110

Modelo de carrera estándar

Ejemplo de cálculo) CQSD20-20DCM

- Peso del cilindro: CQSB20-20D..... 101 g
- Peso opcional : Vástago con rosca macho..... 10 g
- : Amortig. elástica..... -2 g
- : Fijación osc. hembra..... 92 g

Total 201 g

Peso/con detector magnético (imán incorporado)

Unidad: g

Diámetro (mm)	Carrera (mm)																	
	5	10	15	20	25	30	35	40	45	50	75	100	125	150	175	200	250	300
12	37	43	50	57	63	70	94	101	108	114	148	181	214	247	280	313	—	—
16	48	57	66	74	83	92	121	129	137	146	188	231	273	315	357	399	—	—
20	93	106	119	132	144	157	170	182	195	208	311	375	439	503	567	632	—	—
25	134	150	166	182	197	213	229	245	261	277	406	485	564	643	721	800	958	1116

Pesos opcionales

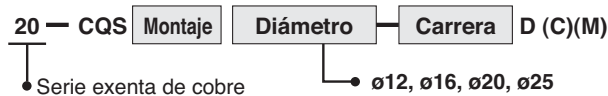
Unidad: g

Diámetro (mm)		12	16	20	25
Rosca del vástago	Rosca macho	1.5	3	6	12
	Tuerca	1	2	4	8
Amortiguación elástica (1)		0	1	-2	-3
Escuadra compacta (incluye tornillos de montaje)		41 (39)	51 (47)	121 (115)	140 (131)
Escuadra (perno incluido)		55(53)	65(61)	159(153)	181(172)
Brida delantera (perno incluido)		58(56)	70(66)	143(137)	180(171)
Brida trasera (perno incluido)		56	66	137	171
Fijación oscilante hembra (eje, retención, perno incluidos)		34	40	92	127

(): Modelo carrera larga

Nota 1) No sume el valor indicado en la tabla superior a los modelos con carrera larga.

Exento de cobre

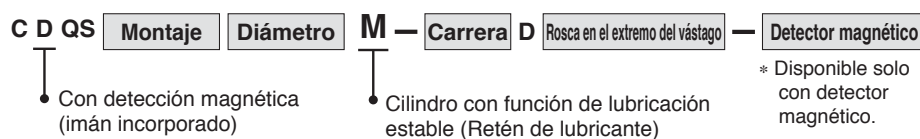


Durante el proceso de producción de CRT no se ha utilizado ni el cobre ni otros materiales fluorados como componentes, a fin de eliminar la influencia de iones de cobre o iones halógenos en dicho proceso.

Características técnicas

Funcionamiento	Doble efecto con vástago simple
Diámetro del cilindro	$\varnothing 12, \varnothing 16, \varnothing 20, \varnothing 25$
Presión de prueba	1.5 MPa
Presión máxima de trabajo	1.0 MPa
Amortiguación	Con carrera estándar, no. Con carrera larga, sí. Amort. elástica
Velocidad de trabajo	50 a 500 mm/s
Montaje	Agujero pasante, ambos extremos roscados

Cilindro con función de lubricación estable (Retén de lubricante)



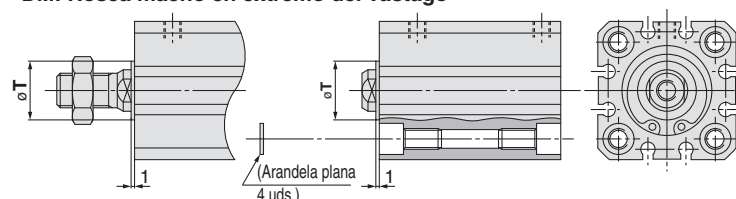
Características técnicas

Diámetro (mm)	20, 25
Funcionamiento	Doble efecto, vástago simple
Presión mínima de trabajo	0.1 MPa
Velocidad del émbolo	50 a 500 mm/s
Amortiguación	Ninguna

* Las especificaciones diferentes a las mostradas en la parte superior son las mismas que en el modelo básico estándar.

Dimensiones (Resto de dimensiones idénticas a las del modelo estándar)

DM: Rosca macho en extremo del vástago



Diámetro	Carrera estándar	T (mm)
20	5, 10, 15, 20, 25, 30, 35, 40, 45, 50	15
25		18

* Las dimensiones para el montaje son las mismas que para los productos estándar.

Referencias de las fijaciones de montaje

Diámetro (mm)	Escuadra	Escuadra compacta	Brida
20	CQS-LM020	CQS-LCM020	CQS-FM020
25	CQS-LM025	CQS-LCM025	CQS-FM025

* El modelo de fijación oscilante hembra es el mismo que el modelo estándar.

* Para la fijación por escuadras y escuadras compactas, pida 2 unidades por cilindro.

⚠ Precauciones

⚠ Precaución

Manipulación

- ① Las cargas deben aplicarse sobre el vástago sólo en dirección axial.
 - A pesar de lo cual, si han de aplicarse cargas laterales en el extremo del vástago, éstas deben ser inferiores a los valores indicados en los gráficos.
 - La instalación del cilindro requiere una cuidadosa alineación.
 - En el caso de que se utilice el CQS como tope, recomendamos encarecidamente que se adopten mecanismos de guía para proteger el vástago anti giro de las cargas laterales.
- ② Para fijar una pieza en el extremo del vástago, asegúrese de que el vástago se haya retraído completamente y coloque una llave en el área que sobresale. Para apretar, evite que se aplique un par de apriete en la guía anti giro.

⚠ Precaución

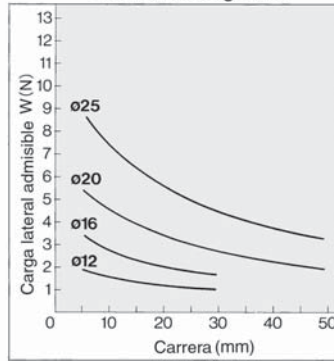
Instalación y sustitución de los anillos elásticos

- ① Utilice las pinzas apropiadas (herramienta para la instalación de anillos elásticos del tipo C).
- ② Aunque utilice las pinzas adecuadas (herramienta para la instalación de anillos elásticos del tipo C), tome las precauciones necesarias, ya que puede ocurrir que el anillo salga despedido y ocasione daños al personal o al equipo cercano. Después de la instalación y antes de proceder a la alimentación de aire, compruebe que el anillo elástico se encuentra colocado correctamente dentro de la ranura.

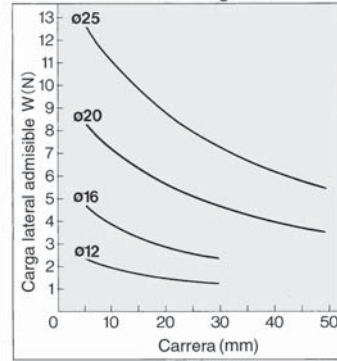
Carga lateral admisible del vástago



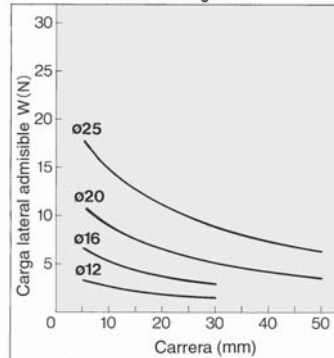
<Figura 1>básico: vástago anti giro/ sin detector magnético



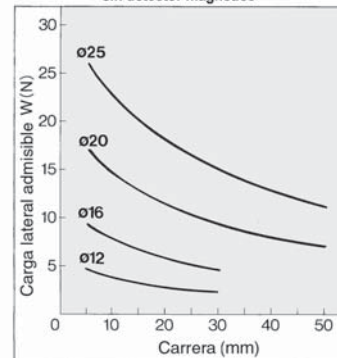
<Figura 2>estándar: vástago anti giro/ sin detector magnético



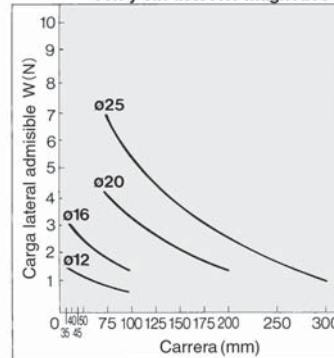
<Figura 3>cilindro resistente a cargas laterales/ sin detector magnético



<Figura 4>cilindro resistente a cargas laterales/ sin detector magnético



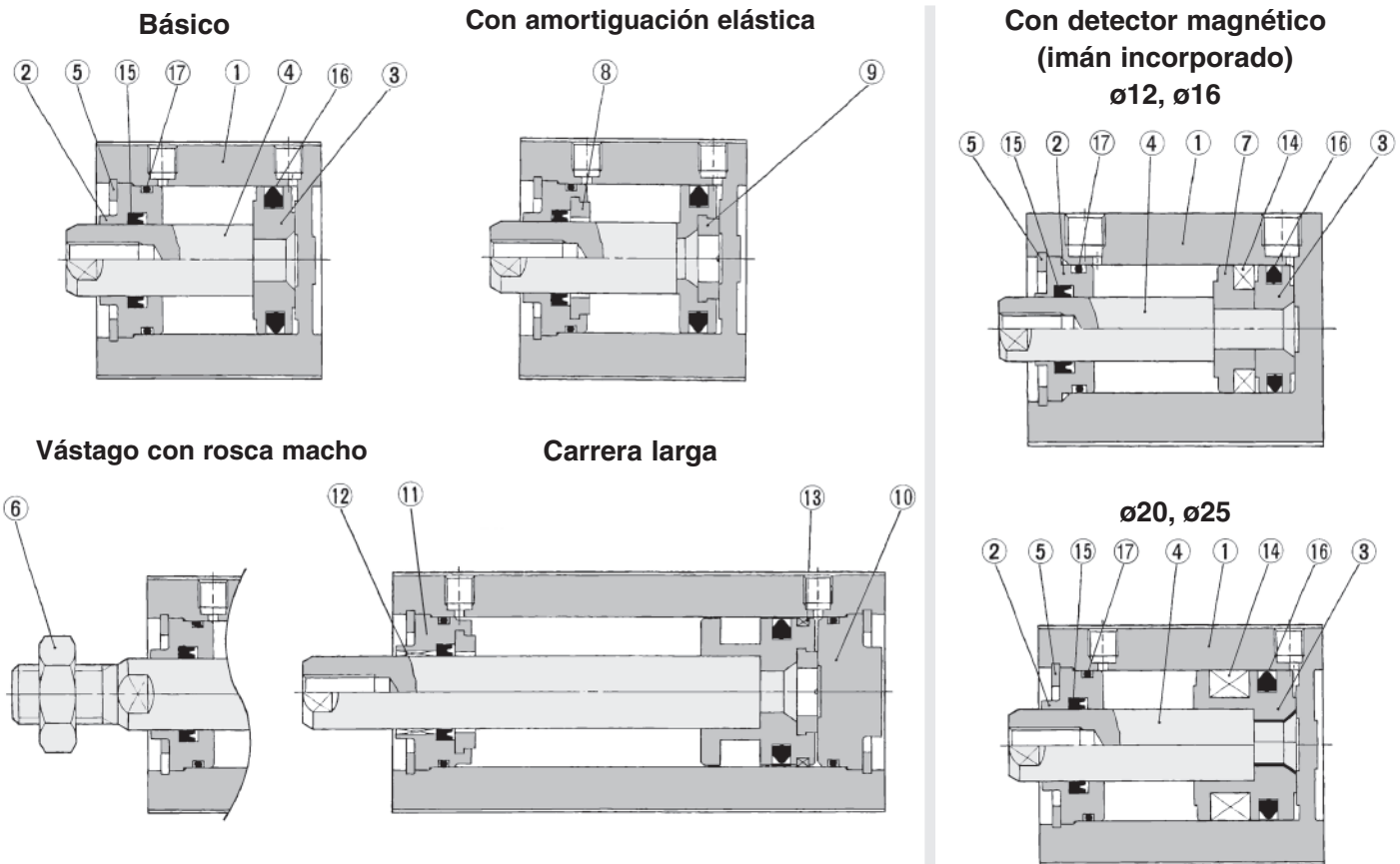
<Figura 5>carrera larga/ con y sin detector magnético



- Nota 1) Figura 1 a 5: rosca hembra del vástago
 Nota 2) La tolerancia de la carga lateral varía según las dimensiones del modelo del vástago o del valor de la carga (distancia hasta el centro de gravedad de la carga). Consulte con SMC.

Serie CQS

Construcción



Lista de componentes

Nº	Descripción	Material	Observaciones
①	Camisa	Aleación de aluminio	Anodizado duro
②	Tapa	Aleación de aluminio	Anodizado
③	Émbolo	Aleación de aluminio	Cromado
④	Vástago	Acero inoxidable	
⑤	Anillo elástico	Acero al carbono	Revestimiento de fosfato
⑥	Tuerca del vástago	Acero al carbono	Niquelado
⑦	Espaciador	Aleación de aluminio	Cromado
⑧	Tope A	Uretano	
⑨	Tope B	Uretano	
⑩	Culata posterior	Aleación de aluminio	Anodizado

Lista de componentes

Nº	Designación	Material	Observaciones
①	Tapa	Aleación de aluminio	Anodizado
②	Casquillo	Aleac. sint. impreg. en aceite	
③	Aro guía	Resina	
④	Imán	—	
⑤*	Junta rascadora	NBR	
⑥*	Junta del émbolo	NBR	
⑦*	Junta del tubo	NBR	

Juegos de juntas de recambio

Diámetro (mm)	Referencia	Contenidos
12	CQSB12-PS	Los juegos incluyen los componentes ⑤, ⑥ y ⑦ de la tabla de la izquierda
16	CQSB16-PS	
20	CQSB20-PS	
25	CQSB25-PS	

* Los juegos de juntas incluyen los componentes ⑤, ⑥ y ⑦ en un juego y pueden pedirse utilizando la referencia de cada diámetro del tubo.

Serie de sala blanca (disponible sólo con carrera estándar)

— C(D)QSB — Diámetro — Carrera — D(M)

• Serie de sala blanca SMC

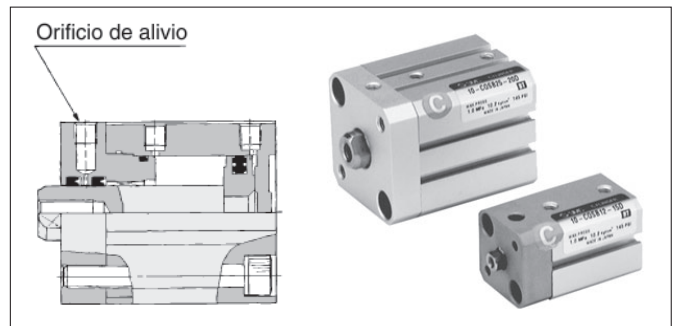
10	Modelo orificio alivio
11	Modelo succión vacío

La zona del vástago del actuador tiene una construcción de doble junta y dispone de un orificio de alivio para evacuar el aire de escape directamente afuera de la sala esterilizada. Por lo tanto, se puede utilizar en una sala esterilizada de Clase 100.

Características técnicas

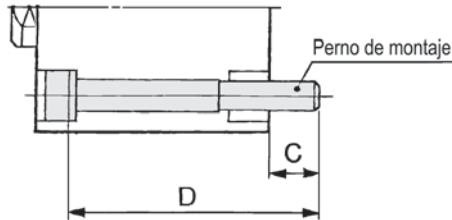
Funcionamiento	Doble efecto con vástago simple
Diámetro	ø12, ø16, ø20, ø25
Presión de prueba	1.5MPa
Presión máxima de trabajo	1.0MPa
Amortiguación	Sin amortiguación
Conexión	Roscado
Velocidad de trabajo	50 a 500mm/s
Montaje	Agujero pasante/ambos extremos roscados
Detector magnético	Posibilidad de montaje

Nota) Consulte con SMC para más información.



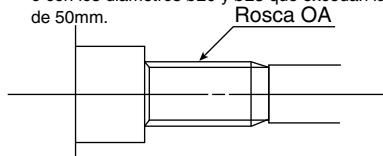
Pernos de montaje para CQS

Como opción, esta serie dispone de pernos de longitud especial para el montaje a través de agujeros pasantes.



Nota 1) Utilice la arandela plana adecuada para el agujero pasante.

Nota 2) Consulte con SMC sobre los detalles referentes a los pernos de montaje que deben usarse con los diámetros $\varnothing 12$ y $\varnothing 16$ que excedan las carreras de 30mm o con los diámetros $\varnothing 20$ y $\varnothing 25$ que excedan las carreras de 50mm.

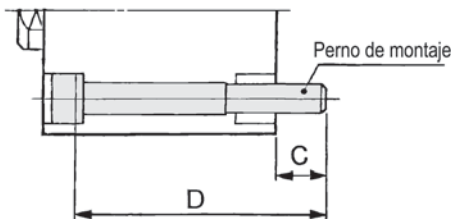


Modelo	C	D	Pernos de montaje
CQSB12-5D	6.5	25	M3 X 25 ℓ
-10D		30	X 30 ℓ
-15D		35	X 35 ℓ
-20D		40	X 40 ℓ
-25D		45	X 45 ℓ
-30D		50	X 50 ℓ
-35DC	Asegure el cilindro utilizando los tornillos OA que se incluyen con la camisa.		
-40DC			
-45DC			
-50DC			
-75DC			
-100DC			
CQSB16-5D	6.5	25	M3 X 25 ℓ
-10D		30	X 30 ℓ
-15D		35	X 35 ℓ
-20D		40	X 40 ℓ
-25D		45	X 45 ℓ
-30D		50	X 50 ℓ
-35DC	Asegure el cilindro utilizando los tornillos OA que se incluyen con la camisa.		
-40DC			
-45DC			
-50DC			
-75DC			
-100DC			
CQSB20-5D	6.5	25	M5 X 25 ℓ
-10D		30	X 30 ℓ
-15D		35	X 35 ℓ
-20D		40	X 40 ℓ
-25D		45	X 45 ℓ

Modelo	C	D	Pernos de montaje
CQSB20-30D	6.5	50	M5 X 50 ℓ
-35D		55	X 55 ℓ
-40D		60	X 60 ℓ
-45D		65	X 65 ℓ
-50D		70	X 70 ℓ
-75DC	Asegure el cilindro utilizando los tornillos OA que se incluyen con la camisa.		
-100DC			
-125DC			
-150DC			
-175DC			
-200DC			
CQSB25-5D	8.5	30	M5 X 30 ℓ
-10D		35	X 35 ℓ
-15D		40	X 40 ℓ
-20D		45	X 45 ℓ
-25D		50	X 50 ℓ
-30D		55	X 55 ℓ
-35D		60	X 60 ℓ
-40D		65	X 65 ℓ
-45D		70	X 70 ℓ
-50D		75	X 75 ℓ
-75DC	Asegure el cilindro utilizando los tornillos OA que se incluyen con la camisa.		
-100DC			
-125DC			
-150DC			
-175DC			
-200DC			
-250DC			
-300DC			

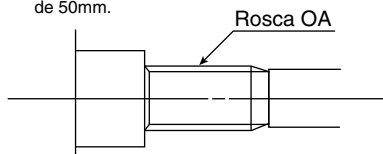
Pernos de montaje para CDQS

Como opción, esta serie dispone de pernos de longitud especial para montaje a través de agujeros pasantes.



Nota 1) Utilice la arandela plana adecuada para el agujero pasante.

Nota 2) Consulte con SMC sobre los detalles referentes a los pernos de montaje que deben usarse con los diámetros $\varnothing 12$ y $\varnothing 16$ que excedan las carreras de 30mm o con los diámetros $\varnothing 20$ y $\varnothing 25$ que excedan las carreras de 50mm.



Modelo	C	D	Pernos de montaje
CDQSB12-5D	6.5	30	M3 X 30 ℓ
-10D		35	X 35 ℓ
-15D		40	X 40 ℓ
-20D		45	X 45 ℓ
-25D		50	X 50 ℓ
-30D		55	X 55 ℓ
-35DC	Asegure el cilindro utilizando los tornillos OA que se incluyen con la camisa.		
-40DC			
-45DC			
-50DC			
-75DC			
-100DC			
CDQSB16-5D	6.5	30	M3 X 30 ℓ
-10D		35	X 35 ℓ
-15D		40	X 40 ℓ
-20D		45	X 45 ℓ
-25D		50	X 50 ℓ
-30D		55	X 55 ℓ
-35DC	Asegure el cilindro utilizando los tornillos OA que se incluyen con la camisa.		
-40DC			
-45DC			
-50DC			
-75DC			
-100DC			
CDQSB20-5D	6.5	35	M5 X 35 ℓ
-10D		40	X 40 ℓ
-15D		45	X 45 ℓ
-20D		50	X 50 ℓ
-25D		55	X 55 ℓ

Modelo	C	D	Pernos de montaje
CDQSB20-30D	6.5	60	M5 X 60 ℓ
-35D		65	X 65 ℓ
-40D		70	X 70 ℓ
-45D		75	X 75 ℓ
-50D		80	X 80 ℓ
-75DC	Asegure el cilindro utilizando los tornillos OA que se incluyen con la camisa.		
-100DC			
-125DC			
-150DC			
-175DC			
-200DC			
CDQSB25-5D	8.5	40	M5 X 40 ℓ
-10D		45	X 45 ℓ
-15D		50	X 50 ℓ
-20D		55	X 55 ℓ
-25D		60	X 60 ℓ
-30D		65	X 65 ℓ
-35D		70	X 70 ℓ
-40D		75	X 75 ℓ
-45D		80	X 80 ℓ
-50D		85	X 85 ℓ
-75DC	Asegure el cilindro utilizando los tornillos OA que se incluyen con la camisa.		
-100DC			
-125DC			
-150DC			
-175DC			
-200DC			
-250DC			
-300DC			

Accesorios

Dado que los accesorios incluidos de CQS son los mismos que las de la serie CQ2, véase la pág.1-389

- Horquilla macho
- Eje de articulación
- Horquilla hembra
- Tuerca del vástago

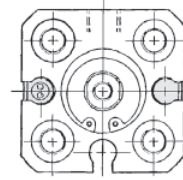
Serie CQS/CDQS

Dimensiones/ø12 a ø25

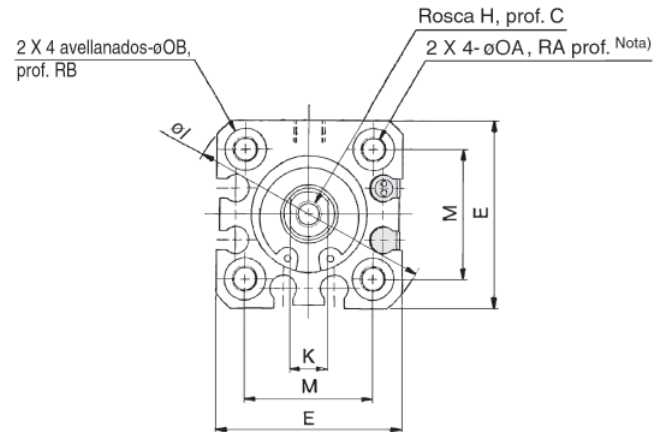
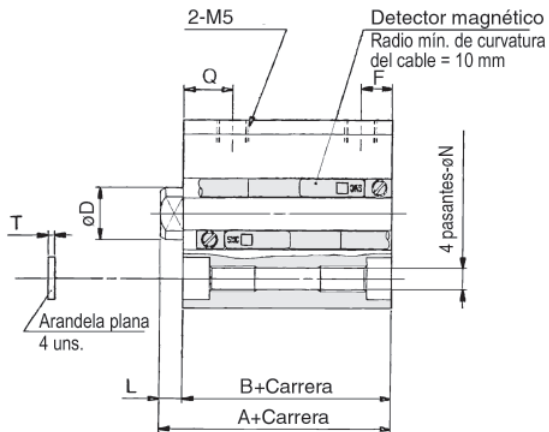
*Véase en la pág.1-372 la posición de montaje y altura del detector magnético.

Básico (agujero pasante/ambos extremos roscados)/CQSB, CDQSB

ø12

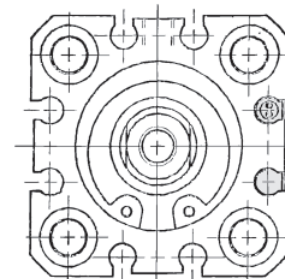
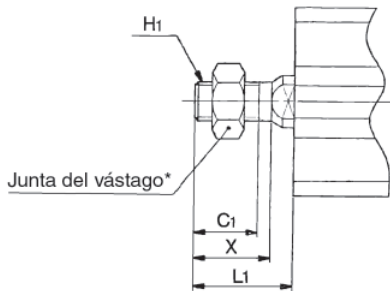


ø16



ø20, ø25

Vástago con rosca macho



Vástago con rosca macho

("L" es la única dimensión que cambia entre la carrera estándar y la carrera larga).

Diámetro (mm)	Carrera estándar		C1	H1	X
	L1	L1			
12	14	24	9	M5	10.5
16	15.5	25.5	10	M6	12
20	18.5	28.5	12	M8	14
25	22.5	32.5	15	M10 X 1.25	17.5

* Longitud con carrera intermedia

- Espaciador ...Las dimensiones serán idénticas a las de la carrera larga más cercana. Las dimensiones que excedan la carrera estándar tendrán las dimensiones de la carrera larga.
- Cuerpo exclusivo (-X10)---Añadir carrera. Las carreras largas que excedan las carreras estándar serán dimensiones de carrera larga.

Básico

("A", "B", "F" y "L" varían según se trate de carreras largas o carreras estándar.)

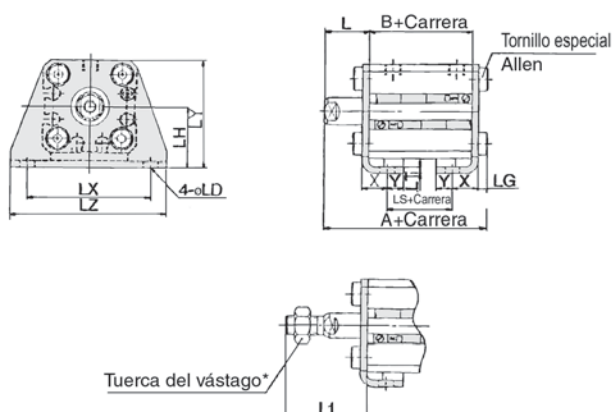
Diámetro (mm)	Carrera larga (mm)	Carrera estándar								Carrera larga (mm)	Carrera larga				C	D	E	H	I	K	M	N	OA	OB	Q	RA	RB	T
		Sin detector magnético				Con detector magnético					Con/sin detector magnético																	
		A	B	F	L	A	B	F	L		A	B	F	L														
12	5 a 30	20.5	17	5	3.5	25.5	22	5	3.5	35 a 200	45.5	32	7.5	13.5	6	6	25	M3	32	5	15.5	3.5	M4	6.5	7.5	7	4	0.5
16	5 a 30	20.5	17	5	3.5	25.5	22	5	3.5	35 a 200	45.5	32	7.5	13.5	8	8	29	M4	38	6	20	3.5	M4	6.5	7.5	7	4	0.5
20	5 a 50	24	19.5	5.5	4.5	34	29.5	5.5	4.5	75 a 200	55.5	41	8	14.5	7	10	36	M5	47	8	25.5	5.4	M6	9	8	10	7	1
25	5 a 50	27.5	22.5	5.5	5	37.5	32.5	5.5	5	75 a 300	59	44	9	15	12	12	40	M6	52	10	28	5.4	M6	9	9	10	7	1

Nota 1) Para los siguientes tamaños de diámetro/carrera, el agujero pasante es roscado en toda su longitud: modelo básico de ø12 y ø16; 5 de carrera, ø20; 5 a 15 de carrera, ø25; 5 a 10 de carrera, ø20 con detector magnético incorporado; 5 de carrera.

Cilindro compacto: doble efecto con vástago simple *Serie CQS/CDQS*

Con fijaciones

Escuadra/CQSL, CDQSL



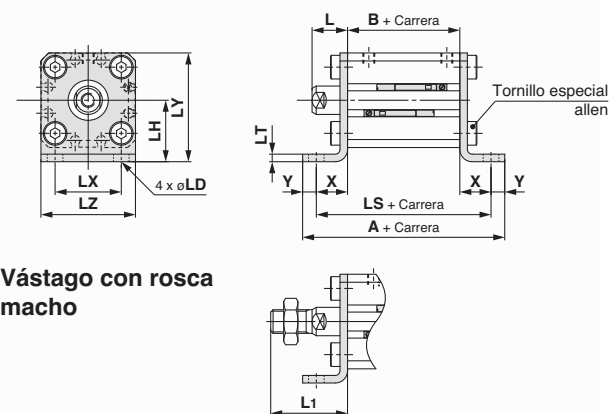
Fijaciones

(Todas las dimensiones de las carreras estándar y las carreras largas son las mismas, excepto en "A", "B", y "LS".)

Diámetro (mm)	Carrera estándar (mm)	Carrera estándar (mm)						Carrera larga (mm)	Carrera larga		
		Sin detector mag.			Con detector mag.				Sin/con detector mag.		
		A	B	LS	A	B	LS		A	B	LS
12	5 a 30	35.3	17	5	40.3	22	10	35 a 100	50.3	32	20
16	5 a 30	35.3	17	5	40.3	22	10	35 a 100	50.3	32	20
20	5 a 50	41.2	19.5	7.5	51.2	29.5	17.5	75 a 200	62.7	41	29
25	5 a 50	44.7	22.5	7.5	54.7	32.5	17.5	75 a 300	66.2	44	29

Diámetro (mm)	L	L1	LD	LG	LH	LT	LX	LY	LZ	X	Y
12	13.5	24	4.5	2.8	17	2	34	29.5	44	8	4.5
16	13.5	25.5	4.5	2.8	19	2	38	33.5	48	8	5
20	14.5	28.5	6.6	4	24	3.2	48	42	62	9.2	5.8
25	15	32.5	6.6	4	26	3.2	52	46	66	10.7	5.8

Escuadra compacta: CQSLC/CDQSLC



Escuadra compacta

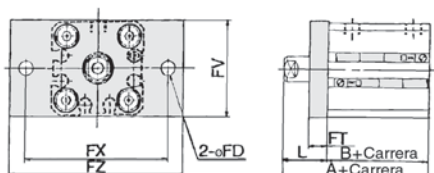
Diámetro (mm)	Carrera estándar (mm)	Carrera estándar (mm)						Carrera larga (mm)	Carrera larga		
		Sin detector mag.			Con detector mag.				Sin/con detector mag.		
		A	B	LS	A	B	LS		A	B	LS
12	5 a 30	44.6	17	35.6	49.6	22	40.6	35 to 200	59.6	32	50.6
16	5 a 30	45.6	17	35.6	50.6	22	40.6	35 to 200	60.6	32	50.6
20	5 a 50	57.5	19.5	45.9	67.5	29.5	55.9	75 to 200	79	41	67.4
25	5 a 50	60.5	22.5	48.9	70.5	32.5	58.9	75 to 300	82	44	70.4

Diámetro (mm)	L	L1	LD	LH	LT	LX	LY	LZ	X	Y
12	13.5	24	4.5	17	2	15.5	29.5	25	9.3	4.5
16	13.5	25.5	4.5	19	2	20	33.5	29	9.3	5
20	14.5	28.5	6.6	24	3.2	25.5	42	36	13.2	5.8
25	15	32.5	6.6	26	3.2	28	46	40	13.2	5.8

Material escuadra compacta: Acero al carbono
Tratamiento de superficie: Zinc cromado

Vástago con rosca macho

Brida delantera/CQSF, CDQSF



Brida delantera

(Todas las dimensiones de las carreras estándar y las carreras largas son las mismas, excepto en "A" y "B".)

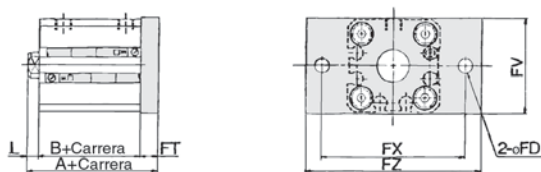
Diámetro (mm)	Carrera estándar (mm)	Carrera estándar (mm)				Carrera larga (mm)	Carrera larga	
		Sin detector mag.		Con detector mag.			Sin/con detector mag.	
		A	B	A	B		A	B
12	5 a 30	30.5	17	35.5	22	35 a 100	45.5	32
16	5 a 30	30.5	17	35.5	22	35 a 100	45.5	32
20	5 a 50	34	19.5	44	29.5	75 a 200	55.5	41
25	5 a 50	37.5	22.5	47.5	32.5	75 a 300	59	44

Vástago con rosca macho



Diámetro (mm)	FD	FT	FV	FX	FZ	L	L1
12	4.5	5.5	25	45	55	13.5	24
16	4.5	5.5	30	45	55	13.5	25.5
20	6.6	8	39	48	60	14.5	28.5
25	6.6	8	42	52	64	15	32.5

Brida trasera/CQSG, CDQSG



Brida trasera

(Todas las dimensiones de las carreras estándar y las carreras largas son las mismas, excepto en "A", "B", "L" y "L1".)

Diámetro (mm)	Carrera estándar (mm)	Carrera estándar (mm)								Carrera larga (mm)	Carrera larga			
		Sin detector magnético				Con detector magnético					Sin/con detector mag.			
		A	B	L	L1	A	B	L	L1		A	B	L	L1
12	5 a 30	26	17	3.5	14	31	22	3.5	14	35 a 100	51	32	13.5	24
16	5 a 30	26	17	3.5	15.5	31	22	3.5	15.5	35 a 100	51	32	13.5	25.5
20	5 a 50	32	19.5	4.5	18.5	42	29.5	4.5	18.5	75 a 200	63.5	41	14.5	28.5
25	5 a 50	35.5	22.5	5	22.5	45.5	32.5	5	22.5	75 a 300	67	44	15	32.5

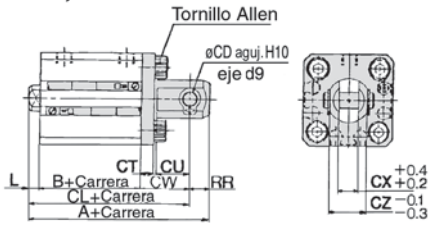
Vástago con rosca macho



Diámetro (mm)	FD	FT	FV	FX	FZ
12	4.5	5.5	25	45	55
16	4.5	5.5	30	45	55
20	6.6	8	39	48	60
25	6.6	8	42	52	64

Serie CQS/CDQS

Fijación oscilante hembra/ CQSD, CDQSD



Vástago con rosca macho



Fijación oscilante hembra (Todas las dimensiones de las carreras estándar y las carreras largas son las mismas, excepto en "A", "B", "CL" y "L1".)

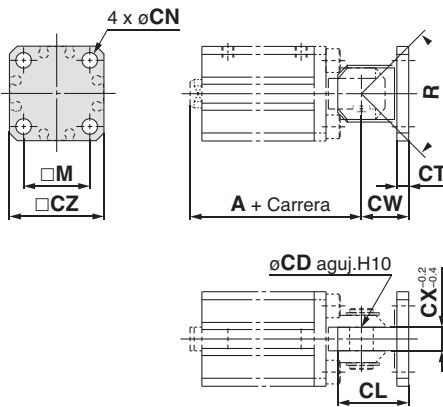
Diámetro (mm)	Carrera estándar (mm)	Carrera estándar (mm)										Carrera larga (mm)	Carrera larga				
		Sin detector magnético					Con detector magnético						Sin/con detector magnético				
		A	B	CL	L	L1	A	B	CL	L	L1		A	B	CL	L	L1
12	5 a 30	40.5	17	34.5	3.5	14	45.5	22	39.5	3.5	14	35 a 100	65.5	32	59.5	13.5	24
16	5 a 30	41.5	17	35.5	3.5	15.5	46.5	22	40.5	3.5	15.5	35 a 100	66.5	32	60.5	13.5	25.5
20	5 a 50	51	19.5	42	4.5	18.5	61	29.5	52	4.5	18.5	75 a 200	82.5	41	73.5	14.5	28.5
25	5 a 50	57.5	22.5	47.5	5	22.5	67.5	32.5	57.5	5	22.5	75 a 300	89	44	79	15	32.5

Diámetro (mm)	CD	CT	CU	CW	CX	CZ	RR
12	5	4	7	14	5	10	6
16	5	4	10	15	6.5	12	6
20	8	5	12	18	8	16	9
25	10	5	14	20	10	20	10

* Véase en la pág.1-406 más detalles sobre la tuerca del vástago y las fijaciones de montaje.
 * Para obtener los detalles sobre la fijación de pivote para fijación oscilante hembra, consulte la tabla inferior.

Fijación de pivote para fijación oscilante

Diámetro $\varnothing 12$ a $\varnothing 25$



Ref. Escuadra	Diámetro	Carrera estándar (mm)	A		CW	CT	CL	CX	CD	M	CZ	R	CN	Tornillo Allen para montaje de fijación de pivote (Accesorio)
			Sin detector	Con detector										
CQ-C012	12	5 a 30	34.5	39.5	14	4	19	5	5	15.5	25	100°	4.5	M4 x 10L
CQ-C016	16	5 a 30	35.5	40.5	15	4	21	6.5	5	20	28	100°	4.5	M4 x 10L
CQ-C020	20	5 a 50	42	52	18	5	27	8	8	25.5	35	80°	6.6	M6 x 12L
CQ-C025	25	5 a 50	47.5	57.5	20	5	30	10	10	28	40	90°	6.6	M6 x 12L

* El eje de fijación oscilante y el anillo de retención no están incluidos.

Material de fijación de pivote para fijación oscilante: Acero al carbono
 Tratamiento de superficie: Niquelado

Cilindro compacto: doble efecto con vástago doble

Serie CQSW

ø12, ø16, ø20, ø25

Forma de pedido

Sin detección magnética

CQSW B 20 30 D C

Con detección magnética

CDQSW B 20 30 D C A90 S

DetECCIÓN magnética (imán incorporado)

—	2
S	1
n	n

Detector magnético

—	Sin detector magnético (imán incorporado)
---	---

* Véase en la tabla inferior el modelo de los detectores magnéticos.
* Los detectores pueden ser pedidos y montados aparte.

Montaje

B	Agujero pasante/ambos extremos roscados
L	Escuadra
LC	Escuadra compacta
F	Brida

Diámetro

12	12mm
16	16mm
20	20mm
25	25mm

* Las fijaciones no pueden ser pedidas aparte porque varía la dimensión del vástago respecto al estándar

Carrera del cilindro (mm)

Carrera estándar

Diámetro (mm)	Carrera estándar (mm)
12, 16	5, 10, 15, 20, 25, 30
20, 25	5, 10, 15, 20, 25, 30, 35, 40, 45, 50

Opción

—	Sin opción
C	Amortiguación elástica
M	Vástago con rosca macho

* Se pueden combinar "C" y "M".

Funcionamiento

D	Doble efecto
---	--------------

Ref. de las fijaciones de montaje

Diámetro (mm)	Escuadra ⁽¹⁾	Escuadra ⁽¹⁾ compacta	Brida
12	CQS-L012	CQS-LC012	CQS-F012
16	CQS-L016	CQS-LC016	CQS-F016
20	CQS-L020	CQS-LC020	CQS-F020
25	CQS-L025	CQS-LC025	CQS-F025



- Nota 1) Pida 2 unidades por cilindro.
Nota 2) Cada paquete contiene los siguientes repuestos:
Para el modelo con escuadra, escuadra compacta o brida : perno de montaje para el cuerpo.

Detectores magnéticos compatibles

Modelo	Función especial	Entrada eléctrica	Indicador	Cableado (salida)	Voltaje		Detector magnético		Long. cable (m)*			Carga				
					DC	AC	Perpendicular	En línea	0.5 (—)	3 (L)	5 (Z)					
Contacto tipo Reed	—	Salida directa a cable	No	2 hilos	24V	5V	100V	A90V	A90	●	●	—	CI	Relé PLC		
						12V	100V	A93V	A93	●	●	—	—			
Estado sólido	—	Salida directa a cable	Sí	3 hilos (Equív. NPN)	24V	12V	—	A96V	A96	●	●	—	CI	Relé PLC		
								Indicación diagnóstica (2 colores)	M9NV	M9N	●	●	—		—	
									M9PV	M9P	●	●	—			
									M9BV	M9B	●	●	—			
								Resistente salpicaduras (2 colores)	3 hilos (NPN)	M9NWV	M9NW	●	●		○	—
									3 hilos (PNP)	M9PWV	M9PW	●	●		○	
2 hilos	M9BWV	M9BW	●	●	○											
							—	M9BA	—	●	○					

- * Longitud de cable 0.5m — (Ejemplo) A93
3m L (Ejemplo) A93L
5m Z (Ejemplo) M9NWZ
○ : Se fabrican bajo demanda.

Cilindro compacto: doble efecto con vástago doble *Serie CQSW*



Símbolo



Características técnicas

Modelo	Neumático (sin lubricación)
Funcionamiento	Doble efecto con vástago doble
Fluido	Aire comprimido
Presión de prueba	1.5MPa
Presión máxima de trabajo	1.0MPa
Temperatura ambiente y de fluido	Sin detec. mag. -10°C a 70°C (sin congelación)
	Con detec. mag. -10°C a 60°C (sin congelación)
Amortiguación	Sin amortiguación
Rosca del vástago	Rosca hembra
Tolerancia de rosca del vástago	Clase JIS 2
Tolerancia de longitud de carrera	$^{+1.0}_0$
Montaje	Agujero pasante/ambos extremos roscados
Velocidad de trabajo	50 a 500mm/s

Carreras mínimas para el montaje de los detectores magnéticos

Ref. detectores magnéticos	D-A9□, D-M9□WV	D-A9□V	D-M9N	D-M9 ^B , D-M9□W	D-M9□V	D-M9BA
2	10	10	15*	20*	5	25*
1	10*	5	15*	20*	5	25*

* Consulte con SMC en el caso de las carreras más cortas que las indicadas en la tabla.

⚠ Precaución

Instalación y sustitución de los anillos elásticos

- Utilice las pinzas apropiadas (herramienta para la instalación de anillos elásticos del tipo C).
- Aunque utilice las pinzas adecuadas (herramienta para la instalación de anillos elásticos del tipo C), tome las precauciones necesarias, ya que puede ocurrir que el anillo salga despedido y ocasione daños al personal o al equipo cercano. Después de la instalación y antes de proceder a la alimentación de aire, compruebe que el anillo elástico se encuentra colocado correctamente dentro de la ranura.

Montaje

- Cuando retire una carga, asegúrese de sujetar las partes planas del vástago del émbolo que se encuentran en el lado de la carga.
- Si lleva a cabo este paso sin asegurar el vástago del lado de la carga, asegúrese de que la zona acoplada (roscada) del vástago no haya quedado suelta.

Presión mínima de trabajo

Diámetro (mm)	12	16	20	25
Presión mínima de trabajo	0.07	0.07	0.05	0.05

Energía cinética admisible

Diámetro (mm)	12	16	20	25
Estándar	0.022	0.038	0.055	0.09
Amortiguación elástica	0.043	0.075	0.11	0.18

Opción

Opción	Disponibilidad
Vástago con rosca macho	Disponible para todos los modelos estándar de doble efecto con vástago doble
Amortiguación elástica	

Ejemplo de cálculo: CQSWF12-10DM

- Peso del cilindro: CQSWB12-10D.....46g
- Peso opcional: Vástago con rosca macho.....5g
- Breda delantera.....58g

Total 109g

Esfuerzos teóricos

Diámetro (mm)	Diámetro vástago (mm)	Dirección trabajo	Área del émbolo (mm ²)	Presión de trabajo (MPa)		
				0.3	0.5	0.7
12	6	ENTRADA	84.8	25	42	59
		SALIDA				
16	8	ENTRADA	151	45	75	106
		SALIDA				
20	10	ENTRADA	236	71	118	165
		SALIDA				
25	12	ENTRADA	378	113	189	264
		SALIDA				

Peso/sin detector magnético

Diámetro (mm)	Carrera (mm)									
	5	10	15	20	25	30	35	40	45	50
12	38	46	54	62	69	77	—	—	—	—
16	50	61	71	81	92	102	—	—	—	—
20	89	104	120	136	152	167	183	199	215	231
25	127	146	166	186	206	227	247	267	287	308

Peso/con detector magnético (imán incorporado)

Diámetro (mm)	Carrera (mm)									
	5	10	15	20	25	30	35	40	45	50
12	46	54	62	70	77	85	—	—	—	—
16	60	71	81	91	102	112	—	—	—	—
20	119	134	150	166	182	198	214	230	245	261
25	154	174	195	215	235	255	276	296	316	336

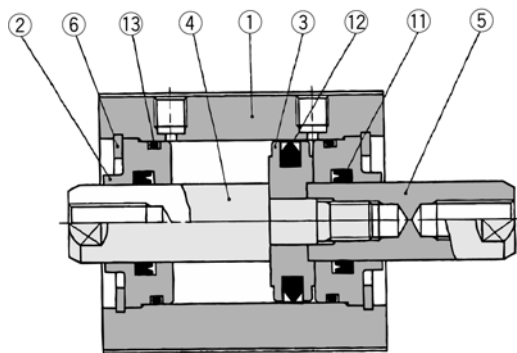
Pesos opcionales

	Diámetro (mm)				
	12	16	20	25	
Vástago con rosca macho	Rosca macho	3	6	12	24
	Tuerca	2	4	8	16
Tope elástico	0	-1	-2	-2	
Escuadra de fijación (incluyendo perno)	55	65	159	181	
Escuadra compacta (incluyendo perno)	41	51	121	140	
Breda delantera (incluyendo perno)	58	70	143	180	

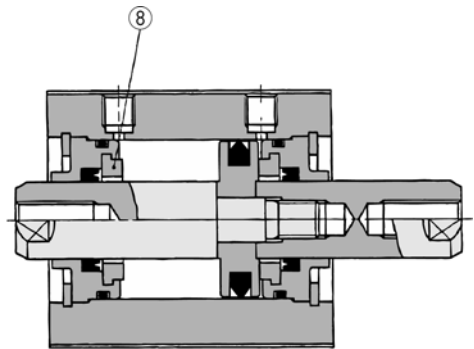
Serie CQSW

Construcción

Básico

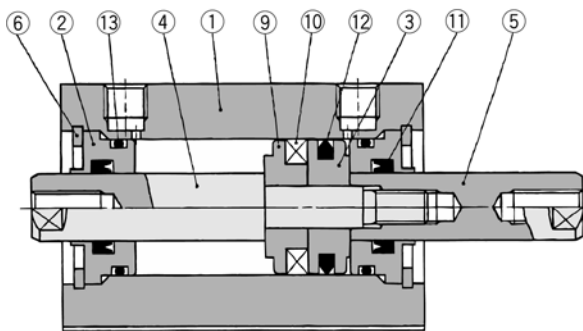


Con amortiguación elástica

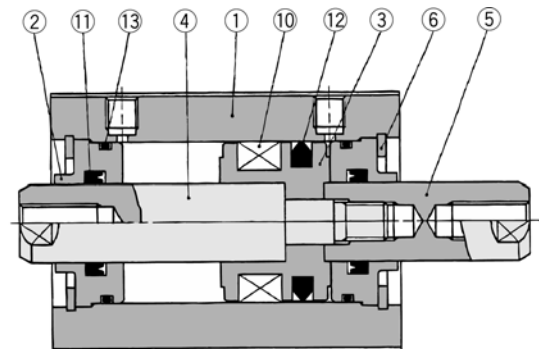


Con detector magnético (imán incorporado)

ø12, ø16



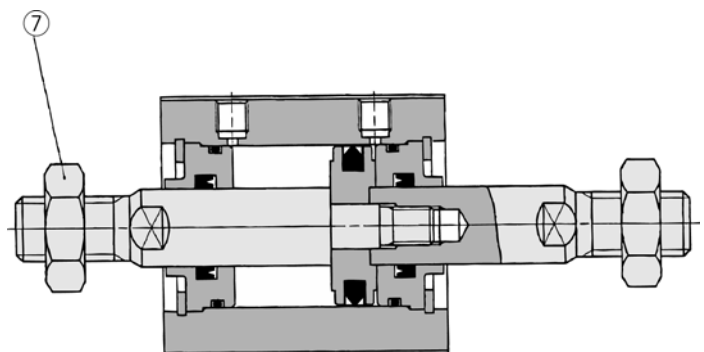
ø20, ø25



Lista de componentes

Nº	Designación	Material	Observaciones
①	Camisa	Aleación de aluminio	Anodizado duro
②	Tapa	Aleación de aluminio	Anodizado
③	Émbolo	Aleación de aluminio	Cromado
④	Vástago A	Acero al carbono	
⑤	Vástago B	Acero al carbono	
⑥	Anillo elástico	Acero al carbono	Revestimiento de fosfato
⑦	Tuerca del vástago	Acero al carbono	Niquelado
⑧	Tope	Uretano	
⑨	Espaciador	Aleación de aluminio	Cromado
⑩	Imán	—	
⑪	Junta rascadora	NBR	
⑫	Junta del émbolo	NBR	
⑬	Junta del tubo	NBR	

Vástago con rosca macho



Juegos de juntas de recambio

Diámetro (mm)	Referencia	Contenidos
12	CQSWB12-PS	El juego incluye ⑪, ⑫ y ⑬ de la tabla superior.
16	CQSWB16-PS	
20	CQSWB20-PS	
25	CQSWB25-PS	

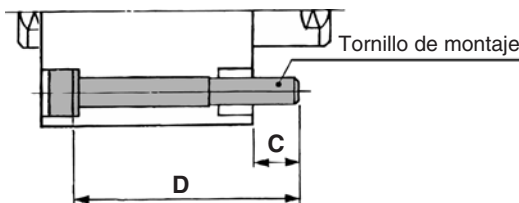


*El juego de juntas incluye los componentes ⑪, ⑫ y ⑬ en un juego y pueden pedirse utilizando la referencia de cada diámetro de la camisa.

Cilindro compacto: doble efecto con vástago doble *Serie CQSW*

Pernos de montaje para CQSW

Como opción, esta serie dispone de pernos de longitud especial para el montaje a través de agujeros pasantes.



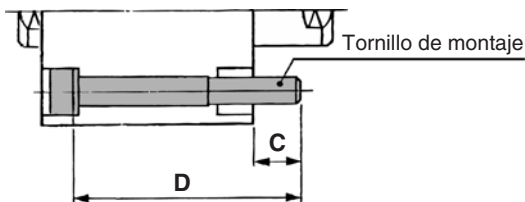
Modelo	C	D	Pernos de montaje	Modelo	C	D	Pernos de montaje
CQSWB12-5D	6.5	30	M3 X 30ℓ	CQSWB20-25D	10	55	M5 X 55ℓ
-10D		35	X 35ℓ	-30D		60	X 60ℓ
-15D		40	X 40ℓ	-35D		65	X 65ℓ
-20D		45	X 45ℓ	-40D		70	X 70ℓ
-25D		50	X 50ℓ	-45D		75	X 75ℓ
-30D		55	X 55ℓ	-50D		80	X 80ℓ
CQSWB16-5D	6.5	30	M3 X 30ℓ	CQSWB25-5D	7	35	M5 X 35ℓ
-10D		35	X 35ℓ	-10D		40	X 40ℓ
-15D		40	X 40ℓ	-15D		45	X 45ℓ
-20D		45	X 45ℓ	-20D		50	X 50ℓ
-25D		50	X 50ℓ	-25D		55	X 55ℓ
-30D		55	X 55ℓ	-30D		60	X 60ℓ
CQSWB20-5D	10	35	M5 X 35ℓ	-35D	65	X 65ℓ	
-10D		40	X 40ℓ	-40D	70	X 70ℓ	
-15D		45	X 45ℓ	-45D	75	X 75ℓ	
-20D		50	X 50ℓ	-50D	80	X 80ℓ	



Nota) Utilice la arandela plana adecuada para el agujero pasante.

Pernos de montaje para CDQSW/con detector magnético

Como opción, esta serie dispone de pernos de longitud especial para el montaje a través de agujeros pasantes.



Modelo	C	D	Pernos de montaje	Modelo	C	D	Pernos de montaje
CDQSWB12-5D	6.5	35	M3 X 35ℓ	CDQSWB20-25D	10	65	M5 X 65ℓ
-10D		40	X 40ℓ	-30D		70	X 70ℓ
-15D		45	X 45ℓ	-35D		75	X 75ℓ
-20D		50	X 50ℓ	-40D		80	X 80ℓ
-25D		55	X 55ℓ	-45D		85	X 85ℓ
-30D		60	X 60ℓ	-50D		90	X 90ℓ
CDQSWB16-5D	6.5	35	M3 X 35ℓ	CDQSWB25-5D	7	45	M5 X 45ℓ
-10D		40	X 40ℓ	-10D		50	X 50ℓ
-15D		45	X 45ℓ	-15D		55	X 55ℓ
-20D		50	X 50ℓ	-20D		60	X 60ℓ
-25D		55	X 55ℓ	-25D		65	X 65ℓ
-30D		60	X 60ℓ	-30D		70	X 70ℓ
CDQSWB20-5D	10	45	M5 X 45ℓ	-35D	75	X 75ℓ	
-10D		50	X 50ℓ	-40D	80	X 80ℓ	
-15D		55	X 55ℓ	-45D	85	X 85ℓ	
-20D		60	X 60ℓ	-50D	90	X 90ℓ	



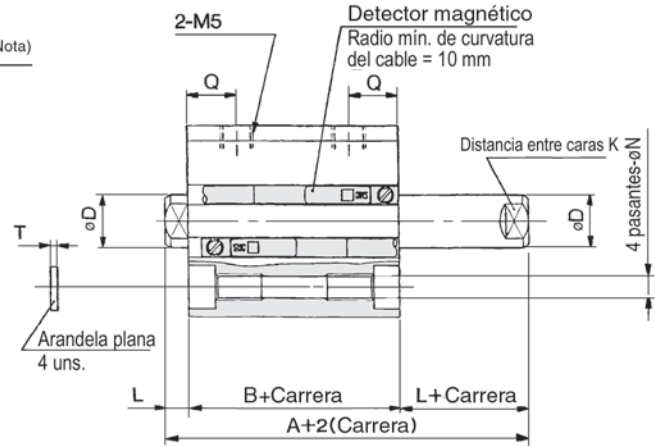
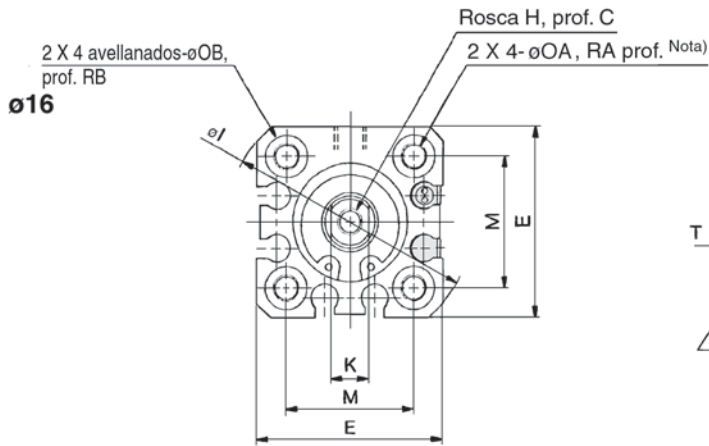
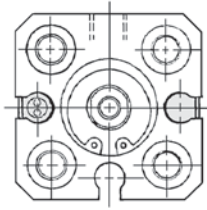
Nota) Utilice la arandela plana adecuada para el agujero pasante.

Serie CQSW/CDQSW

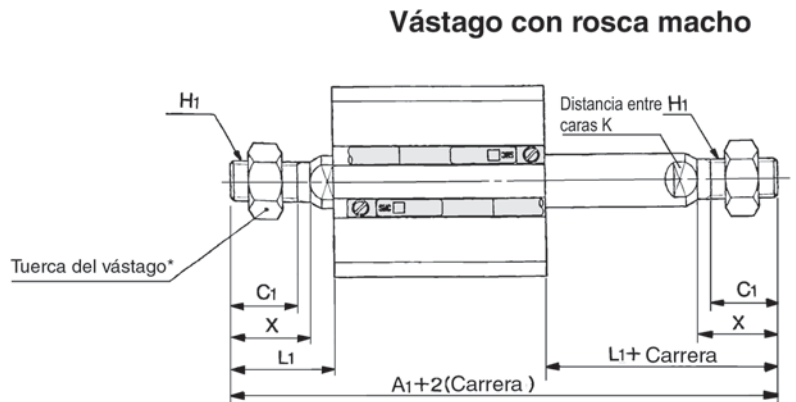
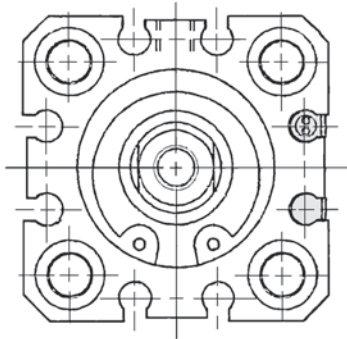
Dimensiones/ø12 a ø25

Básico (agujero pasante/roscado en ambos extremos)CQSWB, CDQSWB

ø12



ø20, ø25



Vástago con rosca macho (todas las dimensiones son las mismas, excepto en "A".)

Diámetro (mm)	Con/sin detector mag.		C ₁	H ₁	L ₁	X
	A ₁	A ₁				
12	50	55	9	M5	14	10.5
16	53	58	10	M6	15.5	12
20	63	73	12	M8	18.5	14
25	74	84	15	M10 X 1.25	22.5	17.5

Básico

(todas las dimensiones son las mismas, excepto en "A" y "B".)

Diámetro (mm)	Rango carrera (mm)	Con/sin detector mag.		C	D	E	H	I	K	L	M	N	OA	OB	Q	RA	RB	T		
		A	B																A	B
12	5 to 30	29	22	34	27	6	6	25	M3	32	5	3.5	15.5	3.5	M4	6.5	7.5	7	4	0.5
16	5 to 30	29	22	34	27	8	8	29	M4	38	6	3.5	20	3.5	M4	6.5	7.5	7	4	0.5
20	5 to 50	35	26	45	36	7	10	36	M5	47	8	4.5	25.5	5.4	M6	9	8	10	7	1
25	5 to 50	39	29	49	39	12	12	40	M6	52	10	5	28	5.4	M6	9	9	10	7	1

Nota 1) Para los siguientes tamaños de diámetro/carrera, el agujero pasante es roscado en toda su longitud: básico ø20, ø25; 5 carrera.

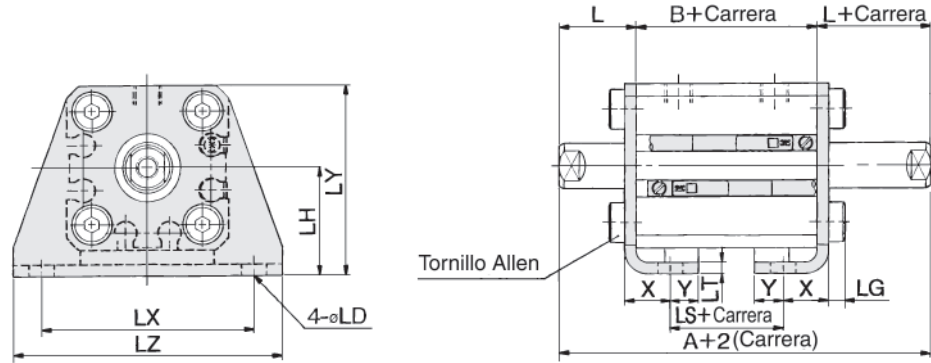
Nota 2) El modelo con amortiguación elástica tiene las mismas dimensiones que las indicadas en la tabla superior.

* Véase en la pág.1-406 más detalles sobre la tuerca y accesorios del vástago.

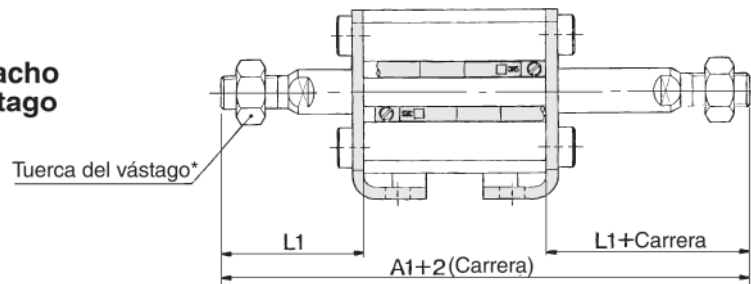
Cilindro compacto: doble efecto con vástago doble *Serie CQSW/CDQSN*

Con fijaciones

Escuadra/CQSWL, CDQSWL



Rosca macho term. vástago

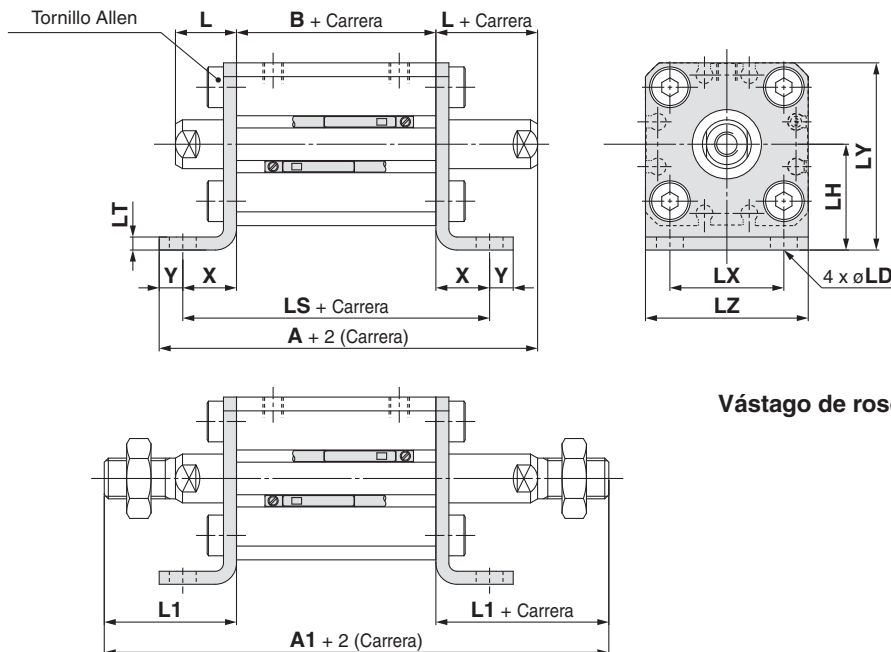


Escuadra

(todas las dimensiones son las mismas, excepto en "A", "A1", "B" y "LS".)

Diámetro (mm)	Rango carrera (mm)	Sin detector magnético				Con detector magnético				L	L1	LD	LG	LH	LT	LX	LY	LZ	X	Y
		A	A1	B	LS	A	A1	B	LS											
12	5 a 30	49	70	22	10	54	75	27	15	13.5	24	4.5	2.8	17	2	34	29.5	44	8	4.5
16	5 a 30	49	73	22	10	54	78	27	15	13.5	25.5	4.5	2.8	19	2	38	33.5	48	8	5
20	5 a 50	55	83	26	14	65	93	36	24	14.5	28.5	6.6	4	24	3.2	48	42	62	9.2	5.8
25	5 a 50	59	94	29	14	69	104	39	24	15	32.5	6.6	4	26	3.2	52	46	66	10.7	5.8

Montaje compacto: CQSWLC/CDQSWLC



Vástago de rosca macho

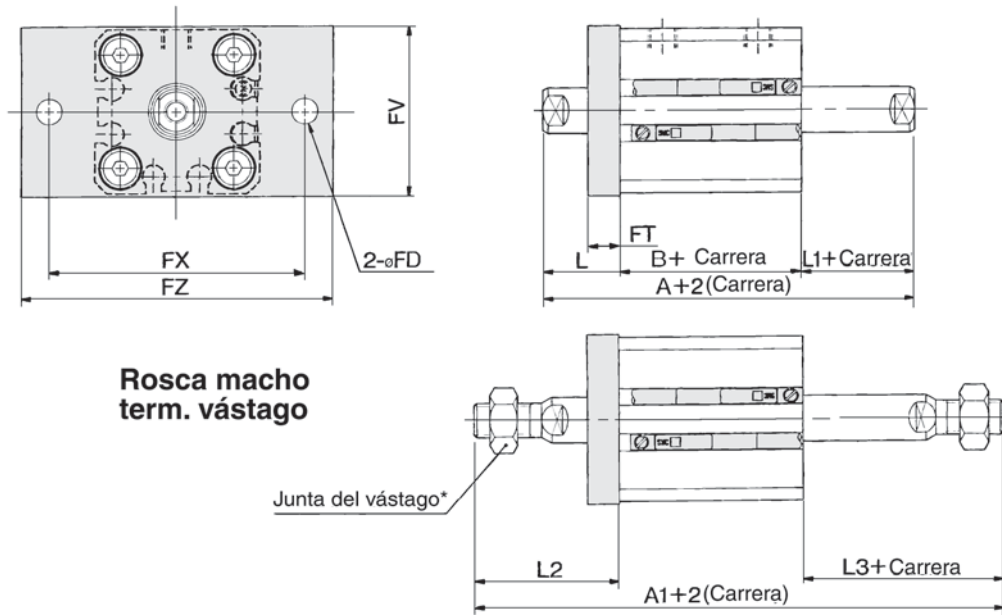
Montaje compacto

Diámetro (mm)	Rango de carrera (mm)	Sin detector magnético				Con detector magnético				L	L1	LD	LH	LT	LX	LY	LZ	X	Y
		A	A1	B	LS	A	A1	B	LS										
12	5 a 30	49.3	70	22	40.6	54.3	75	27	45.6	13.5	24	4.5	17	2	15.5	29.5	25	9.3	4.5
16	5 a 30	49.8	73	22	40.6	54.8	78	27	45.6	13.5	25.5	4.5	19	2	20	33.5	29	9.3	5
20	5 a 50	59.5	83	26	52.4	69.5	93	36	62.4	14.5	28.5	6.6	24	3.2	25.5	42	36	13.2	5.8
25	5 a 50	63	94	29	55.4	73	104	39	65.4	15	32.5	6.6	26	3.2	28	46	40	13.2	5.8

Material escuadra compacta: Acero al carbono
Tratamiento de superficie: Zinc cromado

Serie CQSW/CDQSW

Brida/CQSWF, CDQSWF



Rosca macho
term. vástago

Junta del vástago*

Brida

(todas las dimensiones son las mismas, excepto en "A", "A1" y "B".)

Diámetro (mm)	Rango carrera(mm)	Sin detector magnético			Con detector magnético			FD	FT	FV	FX	FZ	L	L1	L2	L3
		A	A1	B	A	A1	B									
12	5 a 30	39	60	22	44	65	27	4.5	5.5	25	45	55	13.5	3.5	24	14
16	5 a 30	39	63	22	44	68	27	4.5	5.5	30	45	55	13.5	3.5	25.5	15.5
20	5 a 50	45	73	26	55	83	36	6.6	8	39	48	60	14.5	4.5	28.5	18.5
25	5 a 50	49	84	29	59	94	39	6.6	8	42	52	64	15	5	32.5	22.5

* Véase en la pág. 1-406 los detalles sobre la tuerca del vástago y las fijaciones de montaje.

Cilindro compacto: simple efecto con vástago dentro/vástago fuera

Serie CQS

ø12, ø16, ø20, ø25

Forma de pedido

Sin detección magnética

CQS B 20 10 S

Con detección magnética

CDQS B 20 10 S A90 S

Con detección magnética (imán incorporado)

Montaje

B	Agujero pasante/ambos extremos roscados (estándar)
L	Escuadra
LC	Escuadra compacta
F	Brida delantera
G	Brida trasera
D	Fijación oscilante hembra

Diámetro

12	12mm
16	16mm
20	20mm
25	25mm

Carrera del cilindro (mm)

Carrera estándar

Diámetro (mm)	Carrera estándar (mm)
12, 16, 20, 25	5, 10

Número de detectores magnéticos

—	2
S	1
n	n

Detector magnético

—	Sin detector magnético (imán incorporado)
---	---

* Véase en la tabla inferior el modelo de los detectores magnéticos.
* Los detectores pueden ser pedidos aparte.

Opción

—	Estándar (vástago con rosca hembra)
M	Vástago con rosca macho

Funcionamiento

S	Simple efecto / vástago dentro
T	Simple efecto / vástago fuera

Ref. de las fijaciones de montaje

Diámetro (mm)	Escuadra ⁽¹⁾	Escuadra ⁽¹⁾ compacta	Brida	fijación oscilante hembra
12	CQS-L012	CQS-LC012	CQS-F012	CQS-D012
16	CQS-L016	CQS-LC016	CQS-F016	CQS-D016
20	CQS-L020	CQS-LC020	CQS-F020	CQS-D020
25	CQS-L025	CQS-LC025	CQS-F025	CQS-D025



Nota 1) Pida 2 unidades por cilindro.

Nota 2) Cada paquete contiene los siguientes repuestos: Modelo con escuadra, escuadra compacta o brida: perno para montaje del cuerpo. Fijación osc. hembra: eje de fijación oscilante, retención de anillo elástico y perno para montaje del cuerpo.

Detectores magnéticos compatibles

Modelo	Función especial	Entrada eléctrica	Indicador	Cableado (salida)	Voltaje		Detector magnético		Long. cable (m) ^{*)}			Carga		
					DC	AC	Perpendicular	En línea	0.5 (-)	3 (L)	5 (Z)			
													5V	12V
Contacto tipo Reed	—	Salida directa a cable	No	2 hilos	24V	5V	100V	A90V	A90	●	●	—	CI	Relé PLC
						12V	100V	A93V	A93	●	●	—	—	
						—	5V	—	A96V	A96	●	●	—	
Estado sólido	—	Salida directa a cable	Sí	3 hilos (NPN)	24V	12V	—	M9NV	—	●	●	—	Relé PLC	
								M9PV	—	●	●	—		
								M9BV	—	●	●	—		
								M9NWV	—	●	●	○		
								M9PWV	—	●	●	○		
								M9BWV	—	●	●	○		

* Longitud de cable 0.5m — (Ejemplo) A93

3m L (Ejemplo) A93L

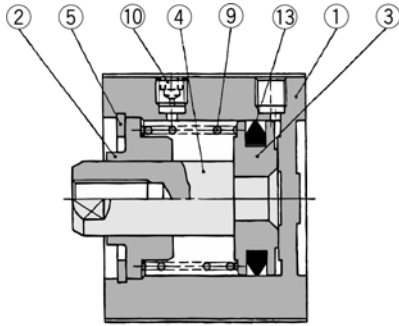
5m Z (Ejemplo) M9NWZ

* Los detectores de estado sólido marcados con un símbolo "○" se fabrican bajo demanda.

Serie CQS

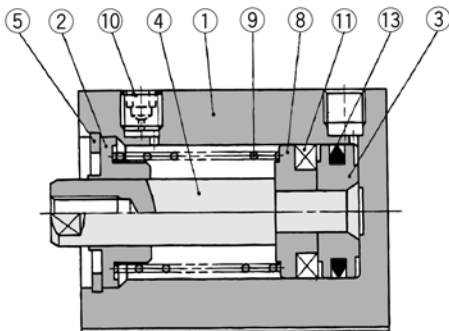
Construcción

simple efecto/vástago dentro

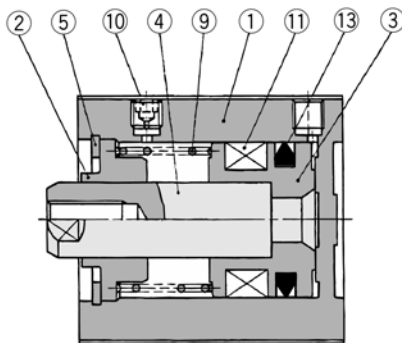


Simple efecto/vástago dentro/con detector magnético (imán incorporado)

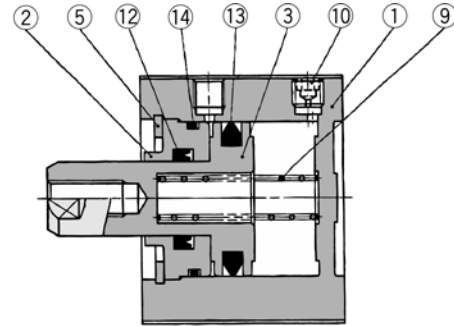
ø12, ø16



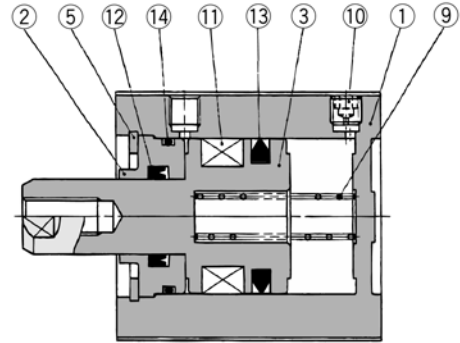
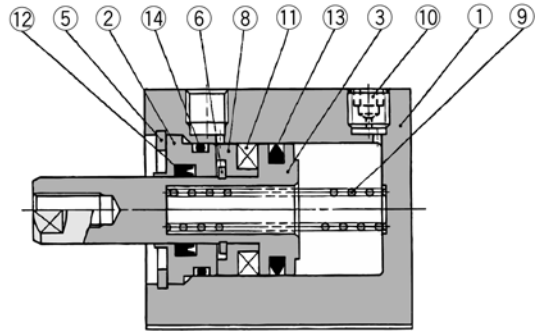
ø20, 25



Simple efecto/ vástago fuera

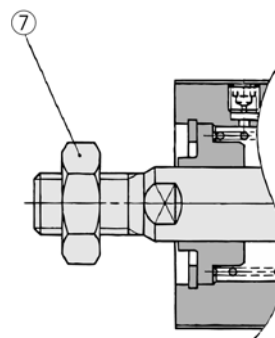


Simple efecto/vástago fuera/con detector magnético (imán incorporado)

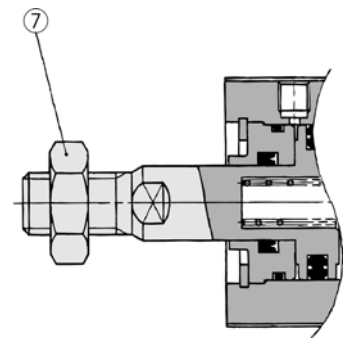


Tuerca del vástago

Contracción de muelle



Extensión de muelle



Lista de componentes

Nº	Designación	Material	Observaciones
①	Camisa	Aleación de aluminio	Anodizado duro
②	Tapa	Aleación de aluminio	Anodizado
③	Émbolo	Aleación de aluminio	Contracción de muelle
		Acero inoxidable	Extensión de muelle
④	Vástago	Acero inoxidable	
⑤	Anillo elástico	Acero al carbono	Revestimiento de fosfato
⑥	Anillo elástico	Acero al carbono	Niquelado
⑦	Tuerca del vástago	Acero al carbono	Niquelado
⑧	Espaciador	Aleación de aluminio	Cromado
⑨	Muelle	Alambre de muelle	Cincado cromado
⑩	Tapón con orificio adaptado	Acero	Niquelado
⑪	Imán	—	
⑫*	Junta rascadora	NBR	
⑬*	Junta del émbolo	NBR	
⑭*	Junta del tubo	NBR	

Juegos de juntas de recambio

Funcionamiento	Diámetro (mm)	Referencia	Contenidos
Simple efecto VND	12	CQSB12-S-PS	Los juegos incluyen el componente ⑬ en un juego y pueden pedirse utilizando la referencia de cada diámetro del tubo.
	16	CQSB16-S-PS	
	20	CQSB20-S-PS	
	25	CQSB25-S-PS	

* Los juegos incluyen el componente ⑬ en un juego y pueden pedirse utilizando la referencia de cada diámetro del tubo.

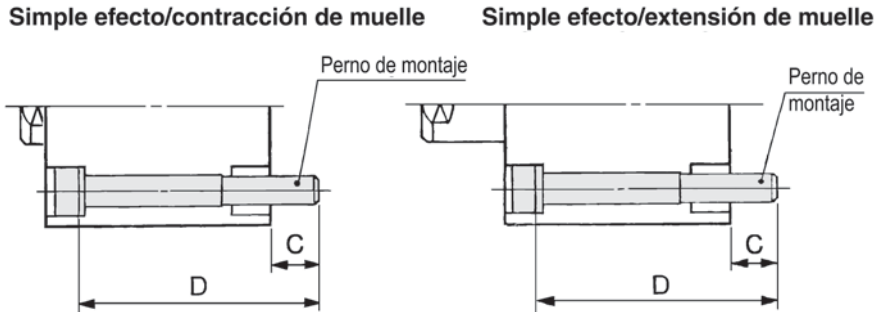
Juegos de juntas de recambio

Funcionamiento	Diámetro (mm)	Referencia	Contenidos
Simple efecto VNF	12	CQSB12-T-PS	Los juegos incluyen los componentes ⑫, ⑬ y ⑭ en un juego y pueden pedirse utilizando la referencia de cada diámetro del tubo.
	16	CQSB16-T-PS	
	20	CQSB20-T-PS	
	25	CQSB25-T-PS	

* Los juegos de juntas incluyen los componentes ⑫, ⑬ y ⑭ en un juego y pueden pedirse utilizando la referencia de cada diámetro del tubo.

Pernos de montaje para CQS

Como opción, esta serie dispone de pernos de longitud especial para montaje a través de agujeros pasantes.



Nota) Utilice la arandela plana adecuada para el agujero pasante.

Simple efecto/VND contracción de muelle

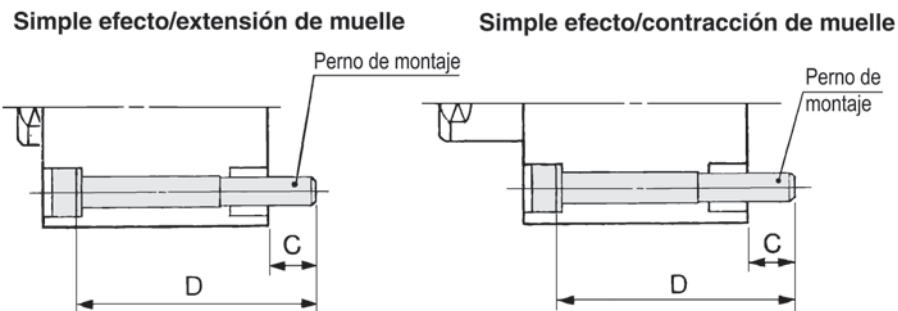
Modelo	C	D	Pernos de montaje
CQSB12-5S	6.5	25	M3 X 25ℓ
-10S		30	X 30ℓ
CQSB16-5S	6.5	25	M3 X 25ℓ
-10S		30	X 30ℓ
CQSB20-5S	6.5	25	M5 X 25ℓ
-10S		30	X 30ℓ
CQSB25-5S	8.5	30	M5 X 30ℓ
-10S		35	X 35ℓ

Simple efecto/VNF extensión de muelle

Modelo	C	D	Pernos de montaje
CQSB12-5T	6.5	25	M3 X 25ℓ
-10T		30	X 30ℓ
CQSB16-5T	6.5	25	M3 X 25ℓ
-10T		30	X 30ℓ
CQSB20-5T	6.5	25	M5 X 25ℓ
-10T		30	X 30ℓ
CQSB25-5T	8.5	30	M5 X 30ℓ
-10T		35	X 35ℓ

Pernos de montaje para CDQS

Como opción, esta serie dispone de pernos de longitud especial para el montaje a través de agujeros pasantes.



Nota) Utilice la arandela adecuada para el agujero pasante.

Simple efecto/VND contracción de muelle

Modelo	C	D	Pernos de montaje
CDQSB12-5S	6.5	30	M3 X 30ℓ
-10S		35	X 35ℓ
CDQSB16-5S	6.5	30	M3 X 30ℓ
-10S		35	X 35ℓ
CDQSB20-5S	6.5	35	M5 X 35ℓ
-10S		40	X 40ℓ
CDQSB25-5S	8.5	40	M5 X 40ℓ
-10S		45	45ℓ

Simple efecto/VNF extensión de muelle

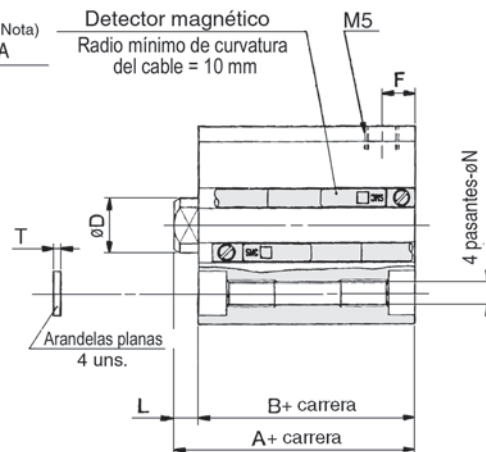
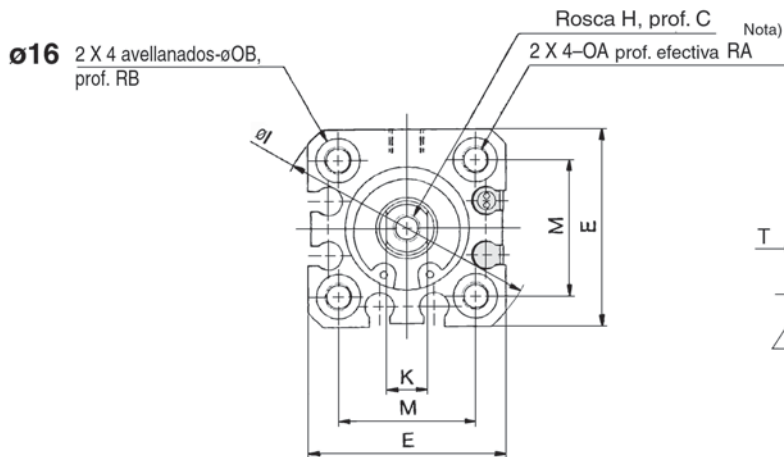
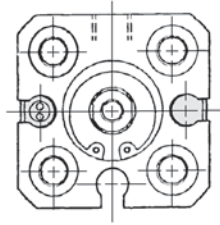
Modelo	C	D	Pernos de montaje
CDQSB12-5T	6.5	30	M3 X 30ℓ
-10T		35	X 35ℓ
CDQSB16-5T	6.5	30	M3 X 30ℓ
-10T		35	X 35ℓ
CDQSB20-5T	6.5	35	M5 X 35ℓ
-10T		40	X 40ℓ
CDQSB25-5T	8.5	40	M5 X 40ℓ
-10T		45	X 45ℓ

Serie CQS/CDQS

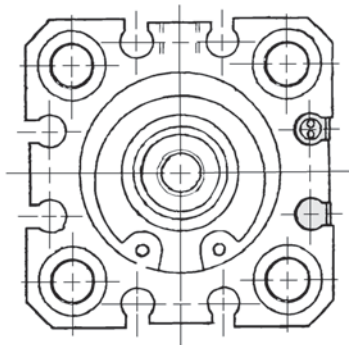
Dimensiones/ø12 a ø25: Vástago dentro

Básico (agujero pasante/roscado en ambos extremos)/CQSB, CDQSB

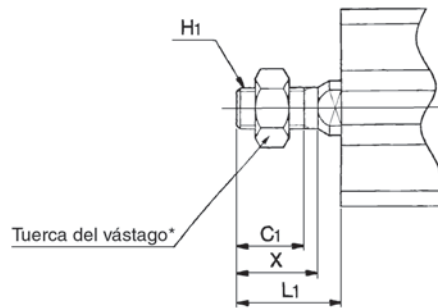
ø12



ø20, ø25



Vástago con rosca macho



Vástago con rosca macho

Diámetro(mm)	C ₁	H ₁	L ₁	X
12	9	M5	14	10.5
16	10	M6	15.5	12
20	12	M8	18.5	14
25	15	M10 X 1.25	22.5	17.5

Básico

(Todas las dimensiones son las mismas, excepto en "A" y "B".)

Diámetro (mm)	Rango carrera (mm)	Sin detector magnético				Con detector magnético				C	D	E	F	H	I	K	L	M	N	OA	OB	RA	RB	T
		A	B	A	B																			
12	5, 10	5 ST	10 ST	5 ST	10 ST	5 ST	10 ST	5 ST	10 ST	6	6	25	5	M3	32	5	3.5	15.5	3.5	M4	6.5	7	4	0.5
		25.5	30.5	22	27	30.5	35.5	27	32	8	8	29	5	M4	38	6	3.5	20	3.5	M4	6.5	7	4	0.5
		29	34	24.5	29.5	39	44	34.5	39.5	7	10	36	5.5	M5	47	8	4.5	25.5	5.4	M6	9	10	7	1
		32.5	37.5	27.5	32.5	42.5	47.5	37.5	42.5	12	12	40	5.5	M6	52	10	5	28	5.4	M6	9	10	7	1

Nota) Básico: Para los siguientes tamaños de diámetro/carrera, el agujero pasante está roscado a lo largo de toda su longitud.

ø12 y ø16; 5 de carrera, ø20 y ø25; 5 a 10 de carrera

(Con detector magnético (imán incorporado): ø20; 5 de carrera

* Véase en la pág.1-406 más detalles sobre la tuerca y accesorios del vástago.

Serie CQS/CDQS

Con fijaciones

Escuadra de fijación /CQSL, CDQSL



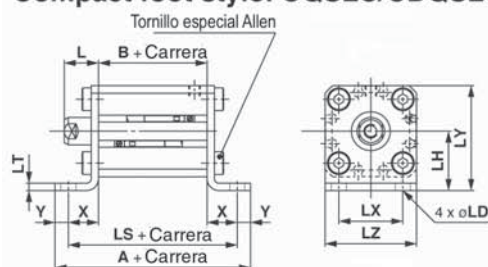
Escuadra de fijación (Todas las dimensiones de la carrera estándar y la carrera larga son las mismas, excepto en "A", "B" y "LS".)

Diámetro (mm)	Rango carrera (mm)	Con/sin detector mag.			Con detector mag.			L	L ₁	LD	LG	LH	LT	LX	LY	LZ	X	Y
		A	B	LS	A	B	LS											
12	5, 10	35.3	17	5	40.3	22	10	13.5	24	4.5	2.8	17	2	34	29.5	44	8	4.5
16		35.3	17	5	40.3	22	10	13.5	25.5	4.5	2.8	19	2	38	33.5	48	8	5
20		41.2	19.5	7.5	51.2	29.5	17.5	14.5	28.5	6.6	4	24	3.2	48	42	62	9.2	5.8
25		44.7	22.5	7.5	54.7	32.5	17.5	15	32.5	6.6	4	26	3.2	52	46	66	10.7	5.8

Tuerca del vástago



Compact foot style: CQSLC/CDQSLC

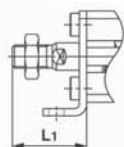


Escuadra compacta

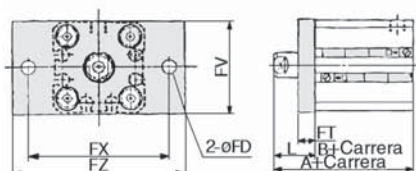
Diámetro (mm)	Rango carrera (mm)	Con/sin detector mag.			Con detector mag.			L	L ₁	LD	LH	LT	LX	LY	LZ	X	Y
		A	B	LS	A	B	LS										
12	5, 10	44.6	17	35.6	49.6	22	40.6	13.5	24	4.5	17	2	15.5	29.5	25	9.3	4.5
16		45.6	17	35.6	50.6	22	40.6	13.5	25.5	4.5	19	2	20	33.5	29	9.3	5
20		57.5	19.5	45.9	67.5	29.5	55.9	14.5	28.5	6.6	24	3.2	25.5	42	36	13.2	5.8
25		60.5	22.5	48.9	70.5	32.5	58.9	15	32.5	6.6	26	3.2	28	46	40	13.2	5.8

Material escuadra compacta: Acero al carbono
Tratamiento de superficie: Zinc cromado

Tuerca del vástago



Brida delantera/CQSF, CDQSF



Brida delantera (Todas las dimensiones de la carrera estándar y la carrera larga son las mismas, excepto en "A" y "B".)

Diámetro (mm)	Rango carrera (mm)	Con/sin detector mag.		Con detector mag.		FD	FT	FV	FX	FZ	L	L ₁
		A	B	A	B							
12	5, 10	30.5	17	35.5	22	4.5	5.5	25	45	55	13.5	24
16		30.5	17	35.5	22	4.5	5.5	30	45	55	13.5	25.5
20		34	19.5	44	29.5	6.6	8	39	48	60	14.5	28.5
25		37.5	22.5	47.5	32.5	6.6	8	42	52	64	15	32.5

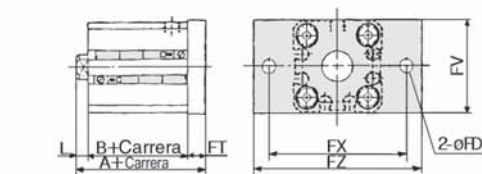
Tuerca del vástago



Montaje brida trasera/CQSG, CDQSG

Brida trasera (Todas las dimensiones de la carrera estándar y la carrera larga son las mismas, excepto en "A" y "B".)

Diámetro (mm)	Rango carrera (mm)	Con/sin detector mag.		Con detector mag.		FD	FT	FV	FX	FZ	L	L ₁
		A	B	A	B							
12	5, 10	26	17	31	22	4.5	5.5	25	45	55	3.5	14
16		26	17	31	22	4.5	5.5	30	45	55	3.5	15.5
20		32	19.5	42	29.5	6.6	8	39	48	60	4.5	18.5
25		35.5	22.5	45.5	32.5	6.6	8	42	52	64	5	22.5

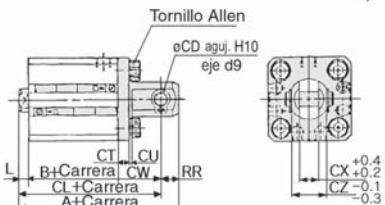


Tuerca del vástago



Serie CQS/CDQS

Fijación oscilante hembra/CQSD, CDQSD



Tuerca del vástago



Fijación oscilante hembra (Todas las dimensiones de la carrera estándar y la carrera larga son las mismas, excepto en "A", "B" y "CL".)

Diámetro (mm)	Rango carrera (mm)	Con/sin detector mag.			Con detector mag.			CD	CT	CU	CW	CX	CZ	L	L ₁	RR
		A	B	CL	A	B	CL									
12	5, 10	40.5	17	34.5	45.5	22	39.5	5	4	7	14	5	10	3.5	14	6
16		41.5	17	35.5	46.5	22	40.5	5	4	10	15	6.5	12	3.5	15.5	6
20		51	19.5	42	61	29.5	52	8	5	12	18	8	16	4.5	18.5	9
25		57.5	22.5	47.5	67.5	32.5	57.5	10	5	14	20	10	20	5	22.5	10

Véase en la pág.1-406 los detalles de la tuerca y accesorios del vástago.

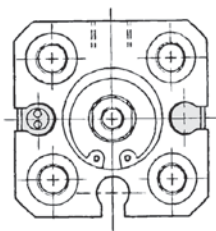
Para obtener los detalles sobre la fijación de pivote para fijación oscilante hembra, consulte la P.346

Serie CQS/CDQS

Dimensiones/ø12 a ø25: Vástago fuera

Básico (agujero pasante/roscado en ambos extremos)/CQSB, CDQSB

ø12

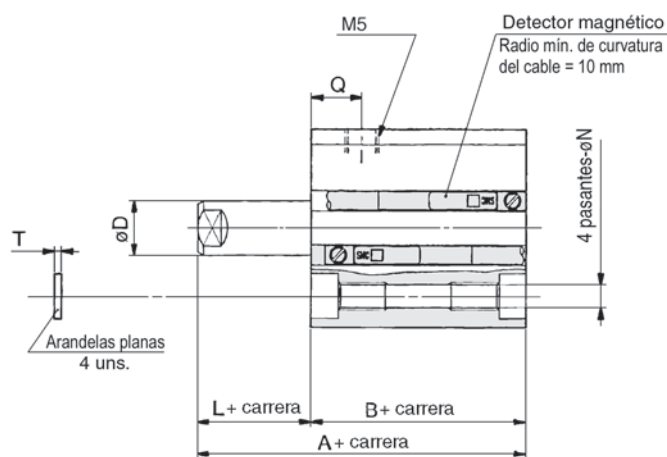
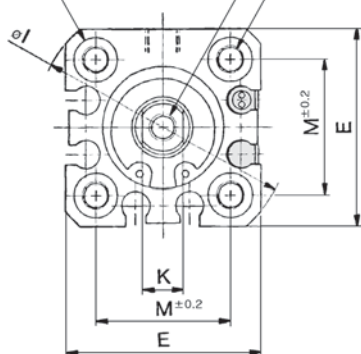


ø16

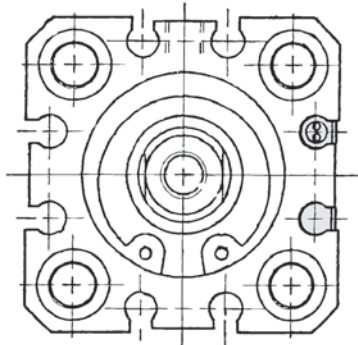
2 X 4 avellanados-øOB,
prof. RB

Rosca H, prof. C

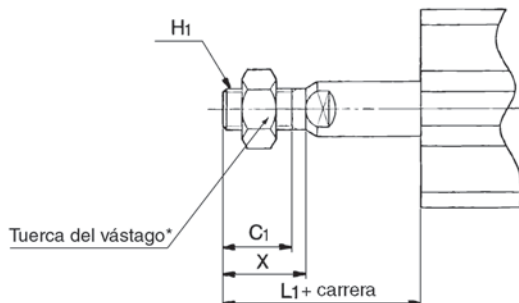
2 X 4-OA prof. efectiva RA



ø20, ø25



Vástago con rosca macho



Vástago con rosca macho

Diámetro (mm)	C ₁	H ₁	L ₁		X
			5 ST	10 ST	
12	9	M5	19	24	10.5
16	10	M6	20.5	25.5	12
20	12	M8	23.5	28.5	14
25	15	M10 X 1.25	27.5	32.5	17.5

Básico

(Todas las dimensiones de la carrera estándar y la carrera larga son las mismas, excepto en "A" y "B".)

Diámetro (mm)	Rango carrera (mm)	Sin detector magnético				Con detector magnético				C	D	E	H	I	K	L		M	N	OA	OB	Q	RA	RB	T
		A		B		A		B								5 ST	10 ST								
		5 ST	10 ST	5 ST	10 ST	5 ST	10 ST	5 ST	10 ST																
12	5, 10	30.5	40.5	22	27	35.5	45.5	27	32	6	6	25	M3	32	5	8.5	13.5	15.5	3.5	M4	6.5	7.5	7	4	0.5
16		30.5	40.5	22	27	35.5	45.5	27	32	8	8	29	M4	38	6	8.5	13.5	20	3.5	M4	6.5	7.5	7	4	0.5
20		34	44	24.5	29.5	44	54	34.5	39.5	7	10	36	M5	47	8	9.5	14.5	25.5	5.4	M6	9	8	10	7	1
25		37.5	47.5	27.5	32.5	47.5	57.5	37.5	42.5	12	12	40	M6	52	10	10	15	28	5.4	M6	9	9	10	7	1



Nota) Para los siguientes tamaños de diámetro/carrera, el agujero pasante es roscado en toda su longitud. Básico ø12 y ø16; 5 de carrera, ø20 y ø25; 5 a 10 de carrera.

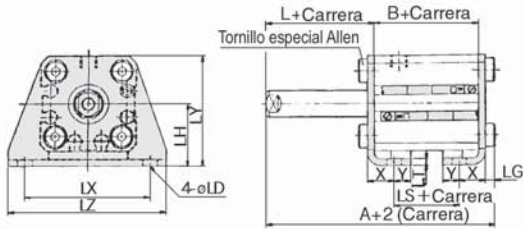
Con detector magnético (imán incorporado)/ø20; 5 de carrera.

*Véase en la pág. 1-442 los detalles de la tuerca y accesorios del vástago.

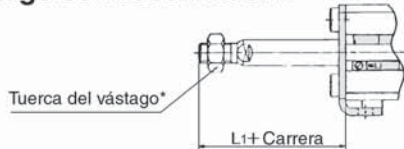
Serie CQS/CDQS

Con fijaciones

Escuadra/CQSL, CDQSL



Vástago con rosca macho



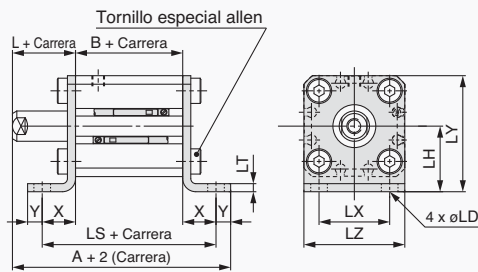
Escuadra de fijación

(Todas las dimensiones de la carrera estándar y la carrera larga son las mismas, excepto en "A", "B" y "LS".)

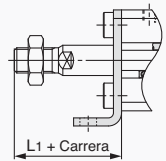
Diámetro (mm)	Rango carrera (mm)	Sin detector mag.			Con detector mag.		
		A	B	LS	A	B	LS
12	5, 10	35.3	17	5	40.3	22	10
16		35.3	17	5	40.3	22	10
20		41.2	19.5	7.5	51.2	29.5	17.5
25		44.7	22.5	7.5	54.7	32.5	17.5

Diámetro (mm)	L	L ₁	LD	LG	LH	LT	LX	LY	LZ	X	Y
12	13.5	24	4.5	2.8	17	2	34	29.5	44	8	4.5
16	13.5	25.5	4.5	2.8	19	2	38	33.5	48	8	5
20	14.5	28.5	6.6	4	24	3.2	48	42	62	9.2	5.8
25	15	32.5	6.6	4	26	3.2	52	46	66	10.7	5.8

Escuadra compacta: CQSLC/CDQSLC



Vástago con rosca macho



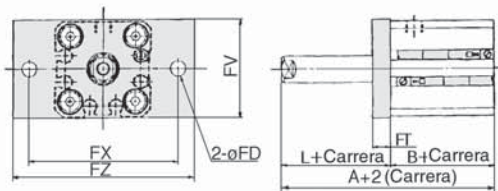
Escuadra compacta

Diámetro (mm)	Rango carrera (mm)	Sin detector mag.			Con detector mag.		
		A	B	LS	A	B	LS
12	5, 10	44.3	17	35.6	49.3	22	40.6
16		44.8	17	35.6	49.8	22	40.6
20		53	19.5	45.9	63	29.5	55.9
25		56.5	22.5	48.9	66.5	32.5	58.9

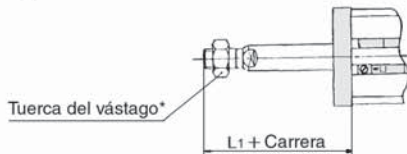
Bore size (mm)	L	L ₁	LD	LH	LT	LX	LY	LZ	X	Y
12	13.5	24	4.5	17	2	15.5	29.5	25	9.3	4.5
16	13.5	25.5	4.5	19	2	20	33.5	29	9.3	5
20	14.5	28.5	6.6	24	3.2	25.5	42	36	13.2	5.8
25	15	32.5	6.6	26	3.2	28	46	40	13.2	5.8

Material escuadra compacta: Acero al carbono
Tratamiento de superficie: Zinc cromado

Brida delantera/CQSF, CDQSF



Vástago con rosca macho

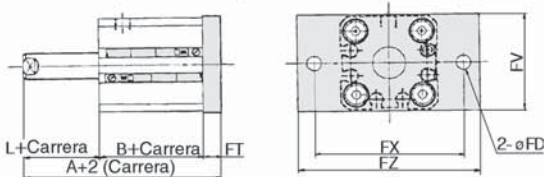


Brida delantera

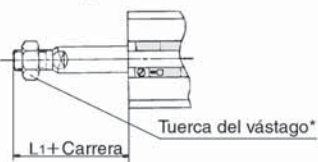
(Todas las dimensiones de la carrera estándar y la carrera larga son las mismas, excepto en "A" y "B".)

Diámetro (mm)	Rango carrera (mm)	Con/sin detec. mag.		Con detec. mag.		FD	FT	FV	FX	FZ	L	L ₁
		A	B	A	B							
12	5, 10	30.5	17	35.5	22	4.5	5.5	25	45	55	13.5	24
16		30.5	17	35.5	22	4.5	5.5	30	45	55	13.5	25.5
20		34	19.5	44	29.5	6.6	8	39	48	60	14.5	28.5
25		37.5	22.5	47.5	32.5	6.6	8	42	52	64	15	32.5

Brida trasera/CQSG, CDQSG



Vástago con rosca macho



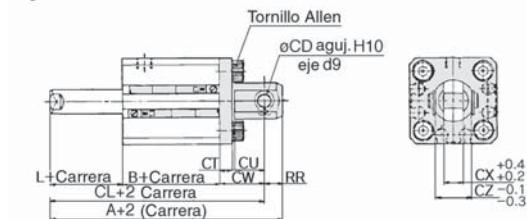
Brida trasera

(Todas las dimensiones de la carrera estándar y la carrera larga son las mismas, excepto en "A" y "B".)

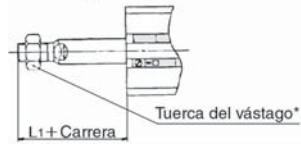
Diámetro (mm)	Rango carrera (mm)	Con/sin detec. mag.		Con detec. mag.		FD	FT	FV	FX	FZ	L	L ₁
		A	B	A	B							
12	5, 10	26	17	31	22	4.5	5.5	25	45	55	3.5	14
16		26	17	31	22	4.5	5.5	30	45	55	3.5	15.5
20		32	19.5	42	29.5	6.6	8	39	48	60	4.5	18.5
25		35.5	22.5	45.5	32.5	6.6	8	42	52	64	5	22.5

Con fijaciones

Fijación oscilante hembra



Vástago con rosca macho



Fijación oscilante hembra

(Todas las dimensiones de la carrera estándar y la carrera larga son las mismas, excepto en "A", "B" y "CL".)

Diámetro (mm)	Rango carrera (mm)	Sin detector mag.			Con detector mag.		
		A	B	CL	A	B	CL
12	5, 10	40.5	17	34.5	45.5	22	39.5
16		41.5	17	35.5	46.5	22	40.5
20		51	19.5	42	61	29.5	52
25		57.5	22.5	47.5	67.5	32.5	57.5

Diámetro (mm)	CD	CT	CU	CW	CX	CZ	L	L ₁	RR
12	5	4	7	14	5	10	3.5	14	6
16	5	4	10	15	6.5	12	3.5	15.5	6
20	8	5	12	18	8	16	4.5	18.5	9
25	10	5	14	20	10	20	5	22.5	10

* Véase en la pág.1-1-406 los detalles de la tuerca y accesorios del vástago.

* Para obtener los detalles sobre la fijación de pivote para fijación oscilante hembra, consulte la P.346

Cilindro compacto/vástago antigiro: doble efecto con vástago simple

Serie CQSK

ø12, ø16, ø20, ø25

Forma de pedido

Sin detección magnética CQSK B 20 30 D

Con detección magnética CDQSK B 20 30 D A90 S

Con detector magnético (imán incorporado)

Montaje

B	Agujero pasante/ambos extremos roscados (estándar)
L	Escuadra de fijación
LC	Escuadra compacta
F	Brida delantera
G	Brida trasera
D	Fijación oscilante hembra

Diámetro

12	12mm
16	16mm
20	20mm
25	25mm

* Las fijaciones de montaje no salen de fábrica montadas en el cilindro.

Carrera del cilindro (mm)

Número de detectores magnéticos

—	2
S	1
n	n

Detector magnético

—	Sin detector magnético (imán incorporado)
---	---

* Véase en la tabla inferior el modelo de los detectores magnéticos.
* Los detectores pueden ser pedidos y montados aparte.

Opción

—	Estándar (Vástago con rosca hembra)
M	Vástago con rosca macho

Funcionamiento

D	Doble efecto
----------	--------------

Carrera estándar

Diám. (mm)	Carrera estándar (mm)
12, 16	5, 10, 15, 20, 25, 30
20, 25	5, 10, 15, 20, 25, 30, 35, 40, 45, 50



Se dispone de carreras intermedias a intervalos de 1mm utilizando espaciadores con los cilindros de carrera estándar. El modelo de carrera intermedia tiene la misma longitud de cuerpo que la del modelo estándar, cuya carrera es más larga que la del modelo intermedio.

Ejemplo) CQSKB25-47D: CQSKB25-50D con espaciador incorporado de 3mm. de espesor.

Ref. de las fijaciones de montaje

Diámetro (mm)	Escuadra de fijación	Escuadra ⁽¹⁾ compacta	Brida	Fijación oscilante hembra
12	CQSK-L012	CQSK-LC012	CQSK-F012	CQSK-D012
16	CQSK-L016	CQSK-LC016	CQSK-F016	CQSK-D016
20	CQSK-L020	CQSK-LC020	CQSK-F020	CQSK-D020
25	CQSK-L025	CQSK-LC025	CQSK-F025	CQSK-D025

Nota 1) Pida 2 unidades por cilindro.



Nota 2) Cada paquete contiene los siguientes repuestos:
Modelo con escuadra, escuadra compacta o brida:
perno para montaje del cuerpo.
Fijación osc. hembra: eje de fijación oscilante, retención de anillo elástico y perno para montaje del cuerpo.

Modelo de doble efecto con vástago doble disponible. Consulte con SMC para más detalles.

Detectores magnéticos compatibles

Modelo	Función especial	Entrada eléctrica	Indicador	Cableado (salida)	Voltaje			Detector magnético		Long. cable (m)*			Carga	
					DC	AC		Perpendicular	En línea	0.5 (—)	3 (L)	5 (Z)	IC	Relé PLC
						5V	100V o menos							
Contacto tipo Reed	—	Salida directa a cable	No	2 hilos	24V	5V	100V	A90V	A90	●	●	—	IC	Relé PLC
						12V	100V	A93V	A93	●	●	—	—	
Estado sólido	—	Salida directa a cable	Sí	3 hilos (NPN)	24V	12V	—	A96V	A96	●	●	—	IC	—
								M9NV	M9N	●	●	—	—	—
								M9PV	M9P	●	●	—	—	—
								M9BV	M9B	●	●	—	—	—
								M9NWV	M9NW	●	●	○	—	Relé PLC
								M9PWV	M9PW	●	●	○	—	—
								M9BWV	M9BW	●	●	○	—	—
—	M9BA	—	●	○	—	—								

* Longitud de cable 0.5m — (Ejemplo) A93

3m L (Ejemplo) A93L

5m Z (Ejemplo) M9NWZ

* Los detectores de estado sólido marcados con un símbolo "○" se fabrican bajo demanda.



Símbolo

Características técnicas

Modelo	Neumático (sin lubricación)
Funcionamiento	Doble efecto con vástago simple
Fluido	Aire comprimido
Presión de prueba	1.5MPa
Presión máxima de trabajo	1.0MPa
Temperatura ambiente y de fluido	Sin detec. mag. -10°C a 70°C (sin congelación)
	Con detec. mag. -10°C a 60°C (sin congelación)
Amortiguación elástica	Ninguna
Tuerca del vástago	Rosca hembra
Tolerancia de rosca del vástago	Clase JIS 2
Tolerancia de longitud de carrera	+1.0 0
Montaje	Agujero pasante/ambos extremos roscados
Velocidad de trabajo	50 a 500mm/s

Carreras mínimas para el montaje de los detectores magnéticos Unidad: mm

Ref. detectores magnéticos	D-A9□, D-M9□WV	D-A9□V	D-M9N	D-M9 ^g , D-M9□W	D-M9□V	D-M9BA
2	10	10	15*	20*	5	25*
1	10*	5	15	20*	5	25*

* Consulte con SMC en el caso de las carreras más cortas que las indicadas en la tabla.

Esfuerzos teóricos



Diámetro (mm)	Distancia entre caras vástago(mm)	Dirección trabajo	Área del émbolo (mm ²)	Presión de trabajo (MPa)		
				0.3	0.5	0.7
12	5.2	ENTRADA	90	27	45	63
		SALIDA	113	34	57	79
16	6.2	ENTRADA	168	50	84	117
		SALIDA	201	60	101	141
20	8.2	ENTRADA	256	77	128	179
		SALIDA	314	94	157	220
25	10.2	ENTRADA	401	120	200	281
		SALIDA	491	147	245	344

⚠ Precaución

Instalación y sustitución de los anillos elásticos

- Utilice las pinzas apropiadas (herramienta para la instalación de anillos elásticos del tipo C).
- Aunque utilice las pinzas adecuadas (herramienta para la instalación de anillos elásticos del tipo C), tome las precauciones necesarias, ya que puede ocurrir que el anillo salga despedido y ocasione daños al personal o al equipo cercano. Después de la instalación y antes de proceder a la alimentación de aire, compruebe que el anillo elástico se encuentra colocado correctamente dentro de la ranura.

Peso/sin detector magnético

Unidad: g

Diámetro (mm)	Carrera (mm)									
	5	10	15	20	25	30	35	40	45	50
12	39	46	53	60	67	74	—	—	—	—
16	52	61	69	78	86	95	—	—	—	—
20	89	102	116	129	143	156	170	183	197	211
25	124	141	157	174	190	207	224	240	257	273

Energía cinética admisible

Unidad: J

Diámetro (mm)	12	16	20	25
Energía cinética	0.022	0.038	0.055	0.09

Presión mínima de trabajo

Unidad: MPa

Diámetro (mm)	12	16	20	25
Presión mínima de trabajo	0.07	0.07	0.05	0.05

Características técnicas del vástago antigiro

Diámetro (mm)	12	16	20	25
Precisión antigiro vástago	1		0.7	

Opción

Descripción	Disponibilidad
Vástago con rosca macho	Disponible para modelos vástago antigiro.

Cálculo Ejemplo) CQSKF20-5DM
 • Peso del cilindro: CQSKB20-5D.....89g
 • Peso opcional: Vástago con rosca macho.....10g
 : Brida delantera.....142g

Total 241g

Peso/con detector magnético (imán incorporado)

Unidad: g

Diámetro (mm)	Carrera (mm)									
	5	10	15	20	25	30	35	40	45	50
12	47	54	62	69	76	83	—	—	—	—
16	63	71	80	88	97	106	—	—	—	—
20	122	136	149	163	176	190	203	217	230	244
25	168	185	201	218	235	251	268	284	301	317

Pesos opcionales

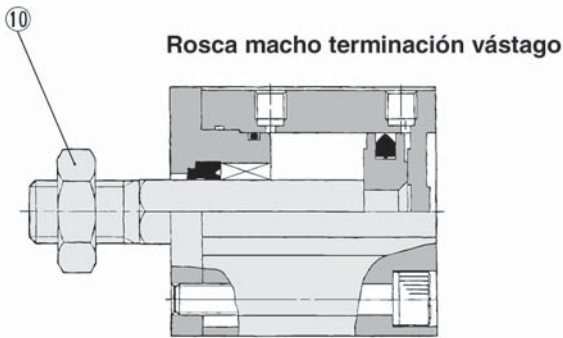
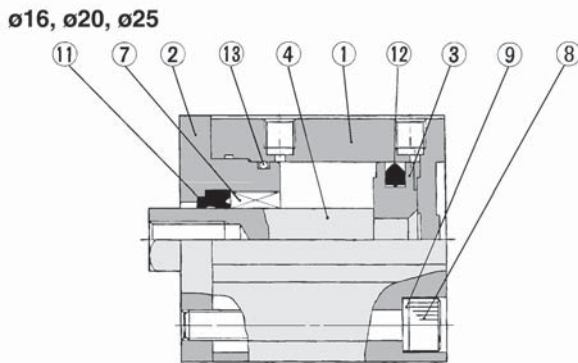
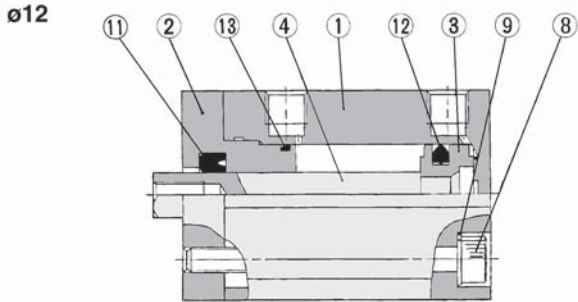
Unidad: g

Diámetro (mm)		12	16	20	25
Vástago con rosca macho	Rosca macho	1.5	3	6	12
	Tuerca	1	2	4	8
Escuadra (incluyendo perno)		55	64	158	179
Escuadra compacta (incluye tornillos de montaje)		41	51	121	140
Brida delantera (incluyendo perno)		58	69	142	178
Brida trasera (incluyendo perno)		56	66	137	171
Fijación osc. hembra (incluyendo eje, anillo elástico y perno)		34	40	92	127

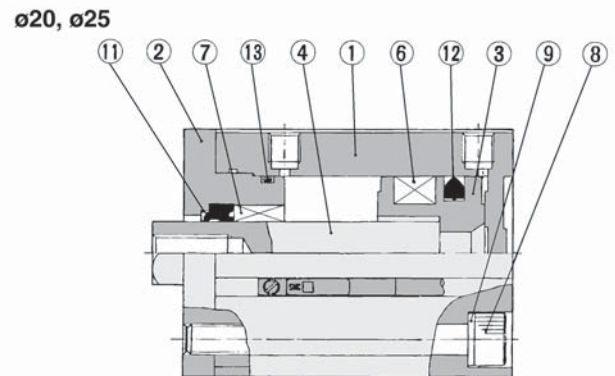
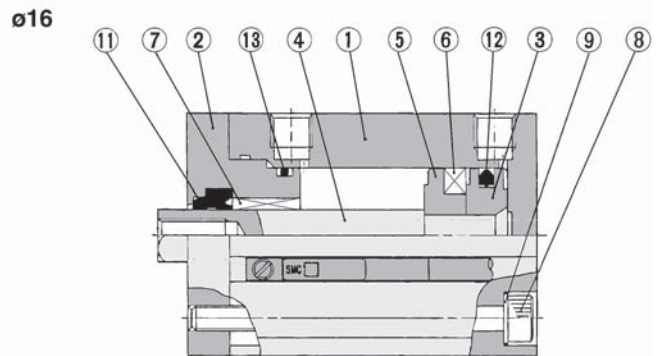
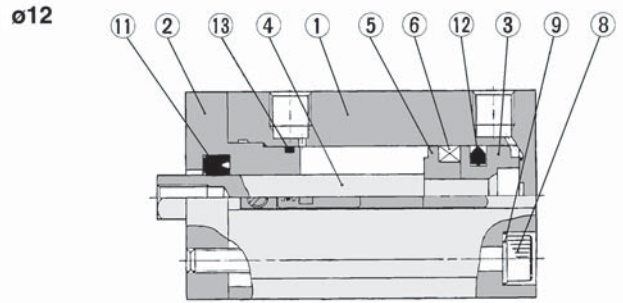
Serie CQSK

Construcción

Estándar



Con detector magnético(imán incorporado)



Lista de componentes

Nº	Designación	Material	Observaciones
①	Camisa	Aleación de aluminio	Anodizado duro
②	Culata anterior	Aleación de aluminio ⁽¹⁾	Anodizado
③	Émbolo	Aleación de aluminio	Cromado
④	Vástago	Acero inoxidable	
⑤	Espaciador	Aleación de aluminio	Cromado
⑥	Imán	—	
⑦	Guía antigiro	Aluminio sint. impreg. en aceite	ø16, ø20 y ø25
⑧	Tornillo cabeza hueca hexagonal	Acero	Niquelado
⑨	Arandela plana	Acero laminado	Niquelado
⑩	Tuerca del vástago	Acero al carbono	Niquelado
⑪*	Junta rascadora	NBR	
⑫*	Junta del émbolo	NBR	
⑬*	Junta del tubo	NBR	

Nota 1) ø12: Aleación de aluminio.

Juegos de juntas de recambio

Diámetro (mm)	Referencia	Contenidos
12	CQSKB12-PS	Los juegos incluyen los componentes ⑪, ⑫ y ⑬ de la tabla superior.
16	CQSKB16-PS	
20	CQSKB20-PS	
25	CQSKB25-PS	

*Los juegos incluyen los componentes ⑪, ⑫ y ⑬ y pueden pedirse utilizando la referencia de cada diámetro del tubo.

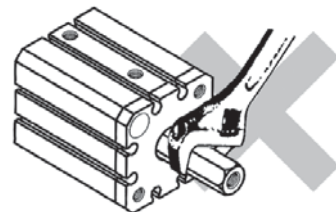
⚠ Preauciones

⚠ Precaución

- ① Tome en cuenta todo tipo de operación que produzca un par de giro en el vástago del émbolo. La guía antigiro podría deformarse, lo cual podría afectar la precisión. Véase en la tabla inferior el par de giro admisible.

Par de giro admisible Nm	ø12	ø16	ø20	ø25
	0.04	0.04	0.2	0.25

- ② El peso aplicado sobre el vástago debe estar siempre en dirección axial.
- ③ Cuando asegure una pieza en el extremo del vástago, el vástago debe retraerse por completo antes de aplicar un peso. Evite aplicar un par en el casquillo guía manteniendo el vástago fijo con una llave. No aplique un par directo sobre el vástago.

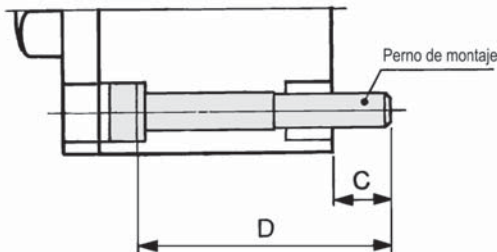


Cilindro compacto/vástago antiguo: doble efecto con vástago simple **Serie CQSK**

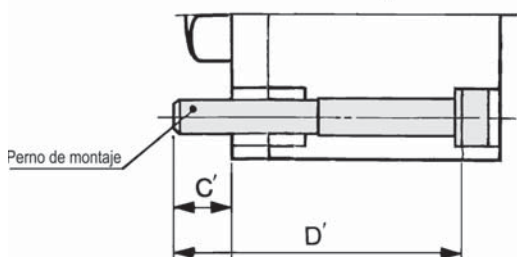
Pernos de montaje para CQSK

Como opción, esta serie dispone de pernos de longitud especial para montaje a través de agujeros pasantes.

Por el lado posterior



Por el lado del vástago



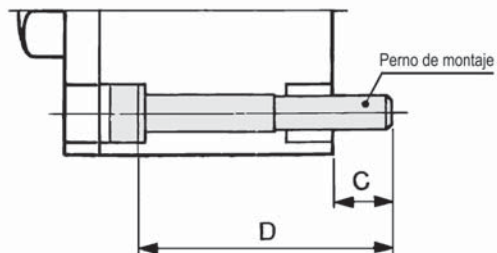
Nota) Utilice la arandela plana adecuada para el agujero pasante.

Modelo	C	D	Pernos de montaje	C'	D'	Pernos de montaje
CQSKB12-5D	6.5	25	M3 X 25 ℓ	6.5	30	M3 X 30 ℓ
-10D		30	X 30 ℓ		35	X 35 ℓ
-15D		35	X 35 ℓ		40	X 40 ℓ
-20D		40	X 40 ℓ		45	X 45 ℓ
-25D		45	X 45 ℓ		50	X 50 ℓ
-30D		50	X 50 ℓ		55	X 55 ℓ
CQSKB16-5D	6.5	25	M3 X 25 ℓ	6.5	30	M3 X 30 ℓ
-10D		30	X 30 ℓ		35	X 35 ℓ
-15D		35	X 35 ℓ		40	X 40 ℓ
-20D		40	X 40 ℓ		45	X 45 ℓ
-25D		45	X 45 ℓ		50	X 50 ℓ
-30D		50	X 50 ℓ		55	X 55 ℓ
CQSKB20-5D	6.5	25	M5 X 25 ℓ	6.5	30	M5 X 30 ℓ
-10D		30	X 30 ℓ		35	X 35 ℓ
-15D		35	X 35 ℓ		40	X 40 ℓ
-20D		40	X 40 ℓ		45	X 45 ℓ
-25D		45	X 45 ℓ		50	X 50 ℓ
-30D		50	X 50 ℓ		55	X 55 ℓ
-35D	55	X 55 ℓ	60	X 60 ℓ		
-40D	60	X 60 ℓ	65	X 65 ℓ		
-45D	65	X 65 ℓ	70	X 70 ℓ		
-50D	70	X 70 ℓ	75	X 75 ℓ		
CQSKB25-5D	8.5	30	M5 X 30 ℓ	8.5	35	M5 X 35 ℓ
-10D		35	X 35 ℓ		40	X 40 ℓ
-15D		40	X 40 ℓ		45	X 45 ℓ
-20D		45	X 45 ℓ		50	X 50 ℓ
-25D		50	X 50 ℓ		55	X 55 ℓ
-30D		55	X 55 ℓ		60	X 60 ℓ
-35D		60	X 60 ℓ		65	X 65 ℓ
-40D		65	X 65 ℓ		70	X 70 ℓ
-45D		70	X 70 ℓ		75	X 75 ℓ
-50D		75	X 75 ℓ		80	X 80 ℓ

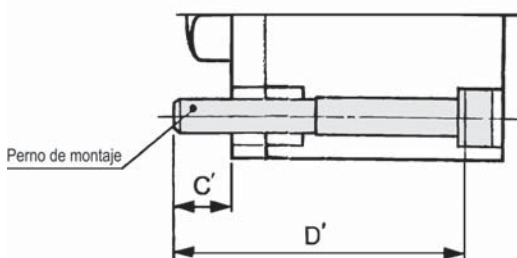
Pernos de montaje para CDQSK

Como opción, esta serie dispone de pernos de longitud especial para montaje a través de agujeros pasantes.

Por el lado posterior



Por el lado del vástago



Nota) Pida la arandela plana adecuada para el agujero pasante.

Model	C	D	Pernos de montaje	C'	D'	Pernos de montaje
CDQSKB12-5D	6.5	30	M3 X 30 ℓ	6.5	35	M3 X 35 ℓ
-10D		35	X 35 ℓ		40	X 40 ℓ
-15D		40	X 40 ℓ		45	X 45 ℓ
-20D		45	X 45 ℓ		50	X 50 ℓ
-25D		50	X 50 ℓ		55	X 55 ℓ
-30D		55	X 55 ℓ		60	X 60 ℓ
CDQSKB16-5D	6.5	30	M3 X 30 ℓ	6.5	35	M3 X 35 ℓ
-10D		35	X 35 ℓ		40	X 40 ℓ
-15D		40	X 40 ℓ		45	X 45 ℓ
-20D		45	X 45 ℓ		50	X 50 ℓ
-25D		50	X 50 ℓ		55	X 55 ℓ
-30D		55	X 55 ℓ		60	X 60 ℓ
CDQSKB20-5D	6.5	35	M5 X 35 ℓ	6.5	40	M5 X 40 ℓ
-10D		40	X 40 ℓ		45	X 45 ℓ
-15D		45	X 45 ℓ		50	X 50 ℓ
-20D		50	X 50 ℓ		55	X 55 ℓ
-25D		55	X 55 ℓ		60	X 60 ℓ
-30D		60	X 60 ℓ		65	X 65 ℓ
-35D	65	X 65 ℓ	70	X 70 ℓ		
-40D	70	X 70 ℓ	75	X 75 ℓ		
-45D	75	X 75 ℓ	80	X 80 ℓ		
-50D	80	X 80 ℓ	85	X 85 ℓ		
CDQSKB25-5D	8.5	40	M5 X 40 ℓ	8.5	45	M5 X 45 ℓ
-10D		45	X 45 ℓ		50	X 50 ℓ
-15D		50	X 50 ℓ		55	X 55 ℓ
-20D		55	X 55 ℓ		60	X 60 ℓ
-25D		60	X 60 ℓ		65	X 65 ℓ
-30D		65	X 65 ℓ		70	X 70 ℓ
-35D		70	X 70 ℓ		75	X 75 ℓ
-40D		75	X 75 ℓ		80	X 80 ℓ
-45D		80	X 80 ℓ		85	X 85 ℓ
-50D		85	X 85 ℓ		90	X 90 ℓ

Serie CQSK/CDQSK

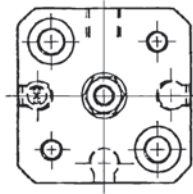
Dimensiones/ø12 a ø25



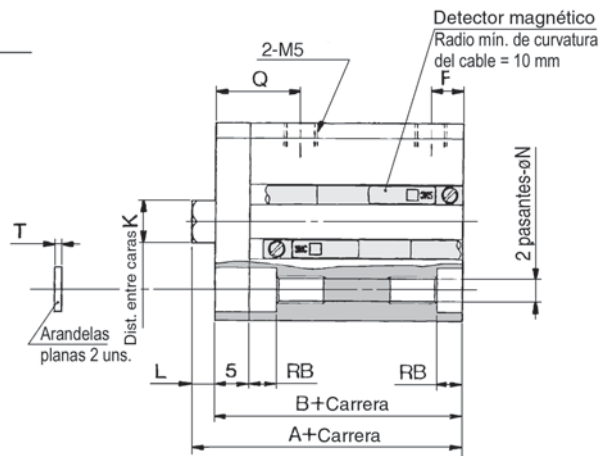
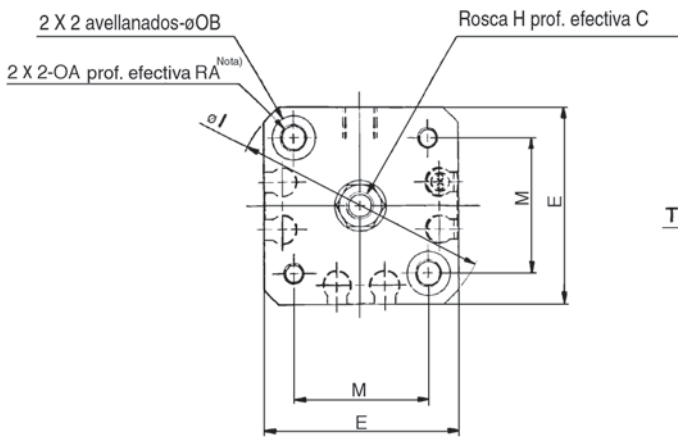
*Véase en la pág.1-372 la posición de montaje y la altura del detector magnético.

Básico (agujero pasante/roscado en ambos extremos)CQSK, CDQSK

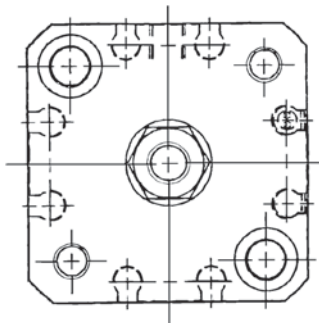
ø12



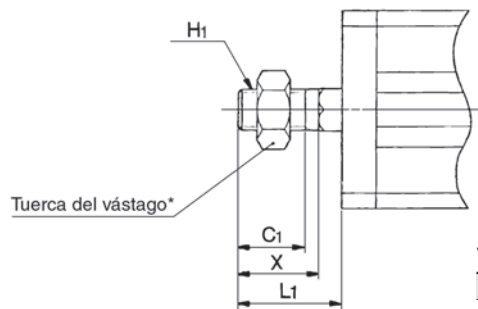
ø16



ø20, ø25



Vástago con rosca macho



Vástago con tuerca macho

Diámetro (mm)	C ₁	H ₁	L ₁	X
12	9	M5	14	10.5
16	10	M6	15.5	12
20	12	M8	18.5	14
25	15	M10 X 1.25	22.5	17.5

Básico

(Todas las dimensiones son las mismas, excepto en "A" y "B").

Diámetro (mm)	Rango carrera(mm)	Con/sin detec. mag.		C	E	F	H	I	K	L	M	N	OA	OB	Q	RA	RB	T		
		A	B																A	B
12	5 a 30	25.5	22	30.5	27	6	25	5	M3	32	5.2	3.5	15.5	3.5	M4	6.5	12.5	7	4	0.5
16	5 a 30	25.5	22	30.5	27	8	29	5	M4	38	6.2	3.5	20	3.5	M4	6.5	12.5	7	4	0.5
20	5 a 50	29	24.5	39	34.5	7	36	5.5	M5	47	8.2	4.5	25.5	5.4	M6	9	13	10	7	1
25	5 a 50	32.5	27.5	42.5	37.5	12	40	5.5	M6	52	10.2	5	28	5.4	M6	9	14	10	7	1



Nota) Para los siguientes tamaños de diámetro/carrera, el agujero pasante está roscado en toda su longitud.

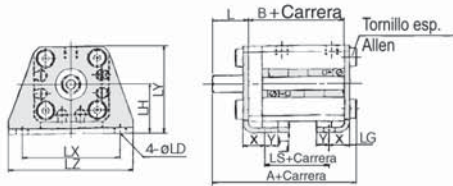
Básico: ø12 y ø16; 5 de carrera, ø20; 5 a 15 de carrera, ø25; 5 y 10 de carrera.

Nota) Con detector magnético. (imán incorporado): ø20; 5 de carrera.

*Véase en la pág.1-406 los detalles de la tuerca y accesorios del vástago.

Con fijaciones

Escuadra/CQSKL, CDQSKL



Escuadra

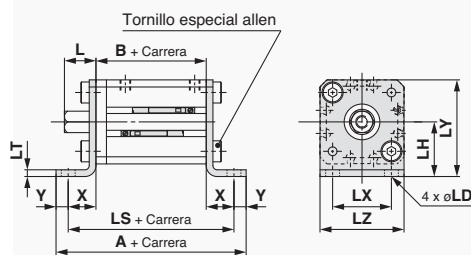
(Todas las dimensiones de la carrera estándar y la carrera larga son las mismas, excepto en "A", "B" y "LS".)

Diámetro (mm)	Rango carrera (mm)	Con/sin detec.mag.			Con detector mag.			L	L ₁	LD	LG	LH	LT	LX	LY	LZ	X	Y
		A	B	LS	A	B	LS											
12	5 a 30	40.3	22	10	45.3	27	15	13.5	24	4.5	2.8	17	2	34	29.5	44	8	4.5
16	5 a 30	40.3	22	10	45.3	27	15	13.5	25.5	4.5	2.8	19	2	38	33.5	48	8	5
20	5 a 50	46.2	24.5	12.5	56.2	34.5	22.5	14.5	28.5	6.6	4	24	3.2	48	42	62	9.2	5.8
25	5 a 50	49.7	27.5	12.5	59.7	37.5	22.5	15	32.5	6.6	4	26	3.2	52	46	66	10.7	5.8

Tuerca del vástago



Escuadra compacta: CQSKLC/CDQSKLC

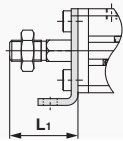


Escuadra compacta

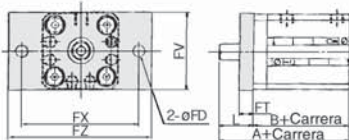
Diámetro (mm)	Rango carrera (mm)	Con/sin detec.mag.			Con detector mag.			L	L ₁	LD	LH	LT	LX	LY	LZ	X	Y
		A	B	LS	A	B	LS										
12	5 a 30	49.6	22	40.6	54.6	27	45.6	13.5	24	4.5	17	2	15.5	29.5	25	9.3	4.5
16	5 a 30	50.6	22	40.6	55.6	27	45.6	13.5	25.5	4.5	19	2	20	33.5	29	9.3	5
20	5 a 50	62.5	24.5	50.9	72.5	34.5	60.9	14.5	28.5	6.6	24	3.2	25.5	42	36	13.2	5.8
25	5 a 50	65.5	27.5	53.9	75.5	37.5	63.9	15	32.5	6.6	26	3.2	28	46	40	13.2	5.8

Material escuadra compacta: Acero al carbono
Tratamiento de superficie: Zinc cromado

Tuerca del vástago



Brida anterior/CQSKF, CDQSKF



Brida delantera

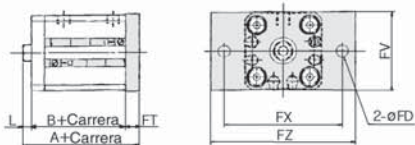
(Todas las dimensiones de la carrera estándar y la carrera larga son las mismas, excepto en "A" y "B".)

Diámetro (mm)	Rango carrera (mm)	Con/sin detec. mag.		Con detec. mag.		FD	FT	FV	FX	FZ	L	L ₁
		A	B	A	B							
12	5 a 30	35.5	22	40.5	27	4.5	5.5	25	45	55	13.5	24
16	5 a 30	35.5	22	40.5	27	4.5	5.5	30	45	55	13.5	25.5
20	5 a 50	39	24.5	49	34.5	6.6	8	39	48	60	14.5	28.5
25	5 a 50	42.5	27.5	52.5	37.5	6.6	8	42	52	64	15	32.5

Tuerca del vástago



Brida posterior/CQSKG, CDQSKG



Brida trasera

(Todas las dimensiones de la carrera estándar y la carrera larga son las mismas, excepto en "A" y "B".)

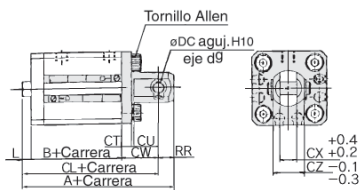
Diámetro (mm)	Rango carrera (mm)	Con/sin detec. mag.		Con detec. mag.		FD	FT	FV	FX	FZ	L	L ₁
		A	B	A	B							
12	5 a 30	31	22	36	27	4.5	5.5	25	45	55	3.5	14
16	5 a 30	31	22	36	27	4.5	5.5	30	45	55	3.5	15.5
20	5 a 50	37	24.5	47	34.5	6.6	8	39	48	60	4.5	18.5
25	5 a 50	40.5	27.5	50.5	37.5	6.6	8	42	52	64	5	22.5

Tuerca del vástago



Serie CQSK/CDQSK

Fijación oscilante hembra/CQSKD, CDQSKD



Tuerca del vástago



n oscilante hembra

(Todas las dimensiones de la carrera estándar y la carrera larga son las mismas, excepto en "A", "B" y "CL".)

Rango carrera (mm)	Con/sin detec. mag.			Con detec. mag.			CD	CT	CU	CW	CX	CZ	L	L ₁	RR
	A	B	CL	A	B	CL									
5 to 30	45.5	22	39.5	50.5	27	44.5	5	4	7	14	5	10	3.5	14	6
5 to 30	46.5	22	40.5	51.5	27	45.5	5	4	10	15	6.5	12	3.5	15.5	6
5 to 50	56	24.5	47	66	34.5	57	8	5	12	18	8	16	4.5	18.5	9
5 to 50	62.5	27.5	52.5	72.5	37.5	62.5	10	5	14	20	10	20	5	22.5	10

→ pág.1-406 los detalles de la tuerca del vástago y de las fijaciones de montaje.

Cilindro compacto/resistente a las cargas laterales

Series CQS□S

ø12, ø16, ø20, ø25

Forma de pedido

Sin detección magnética
CQS B S 20-30 D C

Con detección magnética
CDQS B S 20-30 D C A90 S

Con detector magnético (imán incorporado)

Montaje

B	Agujero pasante/Ambos extremos roscados (estándar)
L	Escuadra
LC	Escuadra compacta
F	Brida delantera
G	Brida trasera
D	Fijación oscilante hembra

Modelo

S	Resistente cargas laterales
---	-----------------------------

Diámetro

12	12mm
16	16mm
20	20mm
25	25mm

Carrera del cilindro (mm)

Número de detectores magnéticos

—	2
S	1
n	n

Detector magnético

—	Sin detector magnético (imán incorporado)
---	---

* Véase en la tabla inferior el modelo de los detectores magnéticos.
* Los detectores pueden ser pedidos y montados aparte.

Opción

C	Vástago con rosca hembra con amortiguación elástica
CM	Vástago con rosca macho con amortiguación elástica

Funcionamiento

D	Doble efecto
---	--------------

Carrera estándar

Diámetro (mm)	Carrera estándar (mm)
12, 16	5, 10, 15, 20, 25, 30
20, 25	5, 10, 15, 20, 25, 30, 35, 40, 45, 50

Se dispone de carreras intermedias a intervalos de 1mm utilizando espaciadores con los cilindros de carrera estándar. El modelo de carrera intermedia tiene la misma longitud de cuerpo que la del modelo estándar, cuya carrera es más larga que la del modelo intermedio. Ejemplo) CQSBS25-47DC: CQSBS25-50DC con espaciador incorporado de 3mm.

Ref. de las fijaciones de montaje

Diámetro (mm)	Escuadra ⁽¹⁾	Escuadra compacta ⁽¹⁾	Brida	Fijación oscilante hembra
12	CQS-L012	CQS-LC012	CQS-F012	CQS-D012
16	CQS-L016	CQS-LC016	CQS-F016	CQS-D016
20	CQS-L020	CQS-LC020	CQS-F020	CQS-D020
25	CQS-L025	CQS-LC025	CQS-F025	CQS-D025

Nota 1) Pida 2 unidades por cilindro.
Nota 2) Cada paquete contiene los siguientes repuestos:
Modelo con escuadra, escuadra compacta o brida: perno para montaje del cuerpo.
Fijación osc. hembra: eje de fijación oscilante, retención de anillo elástico y perno para montaje del cuerpo.

Detectores magnéticos compatibles

Modelo	Función especial	Entrada eléctrica	Indicador	Cableado (salida)	Voltaje		Detector magnético		Long. cable (m)*			Carga																			
					DC	AC	Perpendicular	En línea	0.5 (-)	3 (L)	5 (Z)	CI	Relé PLC																		
														24V	5V 12V 100V o menos	A90V	A90	●	●	—											
Contacto tipo Reed	—	Salida directa a cable	No	2 hilos	24V	5V 12V 100V o menos	A90V	A90	●	●	—	CI	Relé PLC																		
														Si	3 hilos (Equiv. NPN)	—	5V	—	A96V	A96	●	●	—	CI	—						
																										Si	3 hilos (PNP)	24V	12V	—	M9NV
Estado sólido	—	Salida directa a cable	Si	3 hilos (NPN)	24V	12V	—	M9NV	M9N	●	●	—	—	—																	
															Indicación diagnóstica (2 colores)	3 hilos (PNP)	M9PV	M9P	●	●	—	—	—								
																								Resistente salpicaduras (2 colores)	2 hilos	M9BV	M9B	●	●	—	—
															—	3 hilos (NPN)	M9NWV	M9NW	●	●	○	—	Relé PLC								
																								3 hilos (PNP)	M9PWV	M9PW	●	●	○	—	—
—	M9BA	—	●	○	—	—	—																								

* Longitud de cable 0.5m — (Ejemplo) A93
3m L (Ejemplo) A93L
5m Z (Ejemplo) M9NWZ

* Los detectores de estado sólido marcados con un símbolo "○" se fabrican bajo demanda.

Cilindro compacto/resistente a las cargas laterales *Serie CQS□S*



Características técnicas

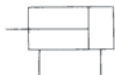
Modelo	Neumático (sin lubricación)
Funcionamiento	Doble efecto con vástago simple
Fluido	Aire comprimido
Presión de prueba	1.5MPa
Presión máxima de trabajo	1.0MPa
Temperatura ambiente y de fluido	Sin detec. mag. -10°C a 70°C (sin congelación)
	Con detec. mag. -10°C a 60°C (sin congelación)
Amortiguación elástica	Amortiguación elástica
Tuerca del vástago	Rosca hembra
Tolerancia de rosca del vástago	Clase JIS 2
Tolerancia de longitud de carrera	+1.0 0
Montaje	Agujero pasante/ambos extremos roscados
Velocidad de trabajo	50 a 500mm/s

Carreras mínimas para el montaje de los detectores magnéticos Unidad: mm

Ref. detectores magnéticos	D-A9□, D-M9□WV	D-A9□V	D-M9N	D-M9 ^B , D-M9□W	D-M9□V	D-M9BA
2	10	10	15*	20*	5	25*
1	10*	5	15*	20*	5	25*

*Consulte con SMC en el caso de las carreras más cortas que las indicadas en la tabla.

Símbolo



Esfuerzos teóricos



Diámetro (mm)	Diámetro vástago (mm)	Dirección trabajo	Área del émbolo (mm ²)	Presión de trabajo (MPa)		
				0.3	0.5	0.7
12	6	ENTRADA	84.8	25	42	59
		SALIDA	113	34	57	79
16	8	ENTRADA	151	45	75	106
		SALIDA	201	60	101	141
20	10	ENTRADA	236	71	118	165
		SALIDA	314	94	157	220
25	12	ENTRADA	378	113	189	264
		SALIDA	491	147	245	344

Energía cinética admisible Unidad: J

Diámetro (mm)	12	16	20	25
Energía cinética	0.043	0.075	0.11	0.18

Presión mínima de trabajo Unidad: MPa

Diámetro (mm)	12	16	20	25
Presión mínima de trabajo	0.07	0.07	0.05	0.05

Opción

Descripción	Disponibilidad
Rosca macho del vástago	Disponible modelos doble efecto vástago simple

Cálculo Ejemplo) CQS20-20DCM

*Peso del cilindro: CQS20-20DC.....114g

*Peso opcional : Vástago con rosca macho.....10g

: Fijac. osc. hembra92g

Total 216g

Peso/sin detector magnético Unit: g

Diámetro (mm)	Carrera (mm)									
	5	10	15	20	25	30	35	40	45	50
12	37	43	50	57	63	70	-	-	-	-
16	49	57	66	74	83	92	-	-	-	-
20	75	88	101	114	127	140	153	165	178	191
25	109	125	140	156	172	188	204	220	236	252

Peso/con detector magnético (imán incorporado) Unidad: g

Diámetro (mm)	Carrera (mm)									
	5	10	15	20	25	30	35	40	45	50
12	45	51	58	65	71	78	-	-	-	-
16	59	67	76	85	94	103	-	-	-	-
20	106	119	132	145	157	170	183	195	208	221
25	151	167	183	199	215	231	246	262	278	294

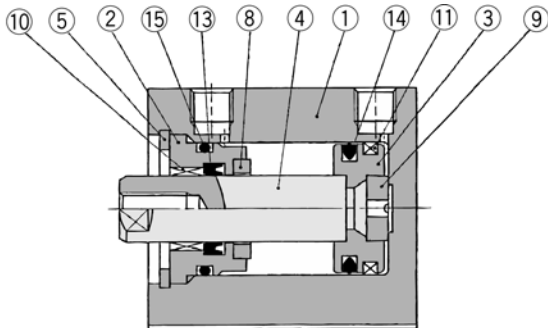
Pesos opcionales Unidad: g

Diámetro (mm)		12	16	20	25
Vástago con rosca macho	Rosca macho	1.5	3	6	12
	Tuerca	1	2	4	8
Escuadra (incluyendo perno)		55	65	159	181
Escuadra compacta (incluye tornillos de montaje)		41	51	121	140
Brida delantera (incluyendo perno)		58	70	143	180
Brida trasera (incluyendo perno)		56	66	137	171
Fijación osc. hembra (incluyendo eje, anillo elástico y perno)		34	40	92	127

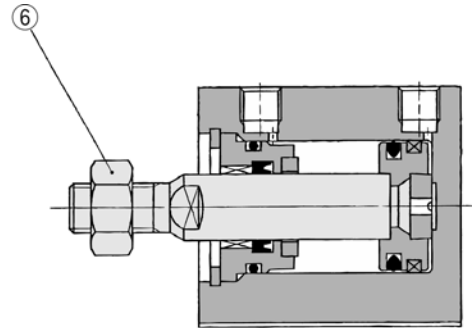
Serie CQS□S

Construcción

Básico

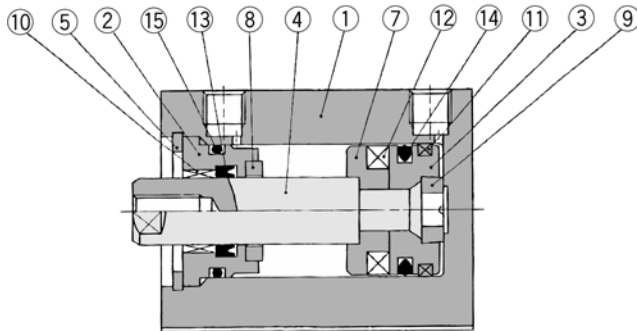


Vástago con rosca macho

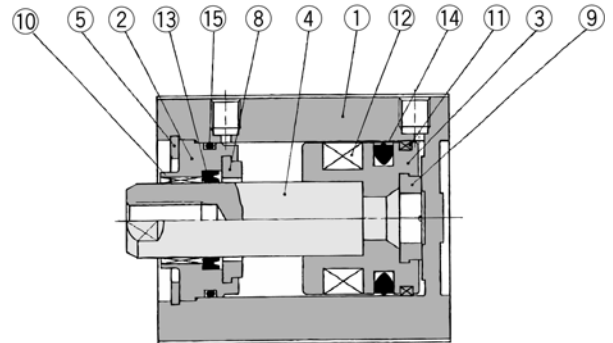


Con detector magnético (imán incorporado)

ø12, ø16



ø20, ø25



Lista de componentes

No.	Designación	Material	Observaciones
①	Camisa	Aleación de aluminio	Anodizado duro
②	Tapa	Aleación de aluminio	Anodizado
③	Émbolo	Aleación de aluminio	Cromado
④	Vástago	Acero inoxidable	
⑤	Anillo elástico	Acero al carbono	Revestimiento de fosfato
⑥	Tuerca del vástago	Acero al carbono	Niquelado
⑦	Espaciador	Aleación de aluminio	Cromado
⑧	Tope A	Uretano	
⑨	Tope B	Uretano	
⑩	Casquillo	Aluminio sint. impreg. en aceite	
⑪	Aro guía	Resina	
⑫	Imán	—	
⑬*	Junta rascadora	NBR	
⑭*	Junta del émbolo	NBR	
⑮*	Junta del tubo	NBR	

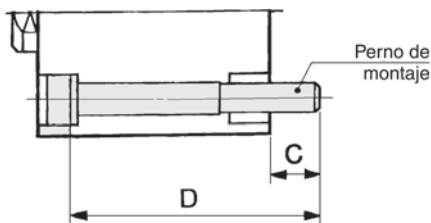
Juegos de juntas de recambio

Diámetro (mm)	Referencia	Contenidos
12	CQSB12-PS	Los juegos incluyen los componentes ⑬, ⑭ y ⑮ de la tabla superior.
16	CQSB16-PS	
20	CQSB20-PS	
25	CQSB25-PS	

*Los juegos de juntas incluyen los componentes ⑬, ⑭ y ⑮ en un juego y pueden pedirse utilizando la referencia de cada diámetro del tubo.

Pernos de montaje para CQSBS

Como opción, esta serie dispone de pernos de longitud especial para montaje a través de agujeros pasantes.



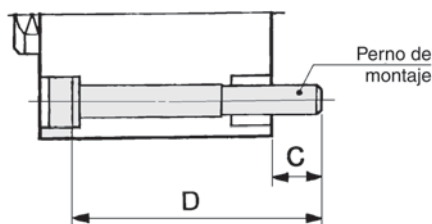
Modelo	C	D	Perno de montaje	Modelo	C	D	Perno de montaje
CQSBS12 – 5DC	6.5	30	M3 X 30ℓ	CQSBS20 – 25DC	6.5	50	M5 X 50ℓ
– 10DC		35	X 35ℓ	– 30DC		55	X 55ℓ
– 15DC		40	X 40ℓ	– 35DC		60	X 60ℓ
– 20DC		45	X 45ℓ	– 40DC		65	X 65ℓ
– 25DC		50	X 50ℓ	– 45DC		70	X 70ℓ
– 30DC		55	X 55ℓ	– 50DC		75	X 75ℓ
CQSBS16 – 5DC	6.5	30	M3 X 30ℓ	CQSBS25 – 5DC	8.5	35	M5 X 35ℓ
– 10DC		35	X 35ℓ	– 10DC		40	X 40ℓ
– 15DC		40	X 40ℓ	– 15DC		45	X 45ℓ
– 20DC		45	X 45ℓ	– 20DC		50	X 50ℓ
– 25DC		50	X 50ℓ	– 25DC		55	X 55ℓ
– 30DC		55	X 55ℓ	– 30DC		60	X 60ℓ
CQSBS20 – 5DC	6.5	30	M5 X 30ℓ	– 35DC		65	X 65ℓ
– 10DC		35	X 35ℓ	– 40DC		70	X 70ℓ
– 15DC		40	X 40ℓ	– 45DC		75	X 75ℓ
– 20DC		45	X 45ℓ	– 50DC		80	X 80ℓ



Nota) Utilice la arandela plana adecuada para el agujero pasante.

Pernos de montaje para CDQSBS/con detector magnético

Como opción, esta serie dispone de pernos de longitud especial para montaje a través de agujeros pasantes.



Modelo	C	D	Perno de montaje	Modelo	C	D	Perno de montaje
CDQSBS12 – 5DC	6.5	35	M3 X 35ℓ	CDQSBS20 – 25DC	6.5	60	M5 X 60ℓ
– 10DC		40	X 40ℓ	– 30DC		65	X 65ℓ
– 15DC		45	X 45ℓ	– 35DC		70	X 70ℓ
– 20DC		50	X 50ℓ	– 40DC		75	X 75ℓ
– 25DC		55	X 55ℓ	– 45DC		80	X 80ℓ
– 30DC		60	X 60ℓ	– 50DC		85	X 85ℓ
CDQSBS16 – 5DC	6.5	35	M3 X 35ℓ	CDQSBS25 – 5DC	8.5	45	M5 X 45ℓ
– 10DC		40	X 40ℓ	– 10DC		50	X 50ℓ
– 15DC		45	X 45ℓ	– 15DC		55	X 55ℓ
– 20DC		50	X 50ℓ	– 20DC		60	X 60ℓ
– 25DC		55	X 55ℓ	– 25DC		65	X 65ℓ
– 30DC		60	X 60ℓ	– 30DC		70	X 70ℓ
CDQSBS20 – 5DC	6.5	40	M5 X 40ℓ	– 35DC		75	X 75ℓ
– 10DC		45	X 45ℓ	– 40DC		80	X 80ℓ
– 15DC		50	X 50ℓ	– 45DC		85	X 85ℓ
– 20DC		55	X 55ℓ	– 50DC		90	X 90ℓ



Nota) Utilice la arandela plana adecuada para los agujeros pasantes.

Carga lateral admisible para el vástago

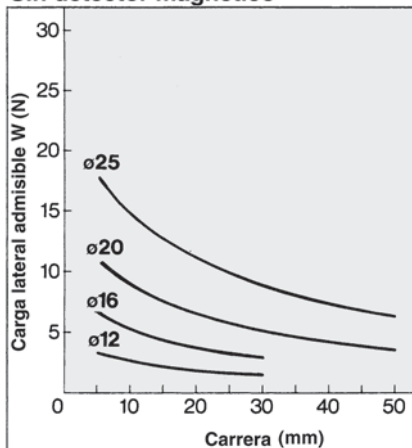
- Las cargas deben aplicarse sobre el vástago sólo en dirección axial.
- A pesar de lo cual, si han de aplicarse cargas laterales en el extremo del vástago, éstas deben ser inferiores a los valores indicados en los gráficos.
- La instalación del cilindro requiere una cuidadosa alineación.
- En el caso de que se utilice el CQS como tope, recomendamos encarecidamente que se adopten mecanismos de guía para proteger el vástago antigiro de las cargas laterales.

Nota 1) Figura de la derecha: Vástago con rosca hembra.

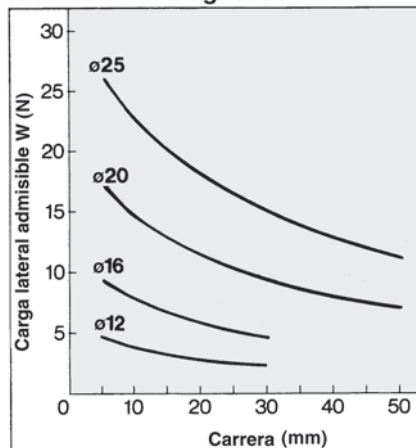
Nota 2) La tolerancia de las cargas laterales varía según las dimensiones de la forma del vástago o del valor de la carga (distancia hacia el centro de gravedad de la carga). Consulte con SMC.



Sin detector magnético



Con detector magnético

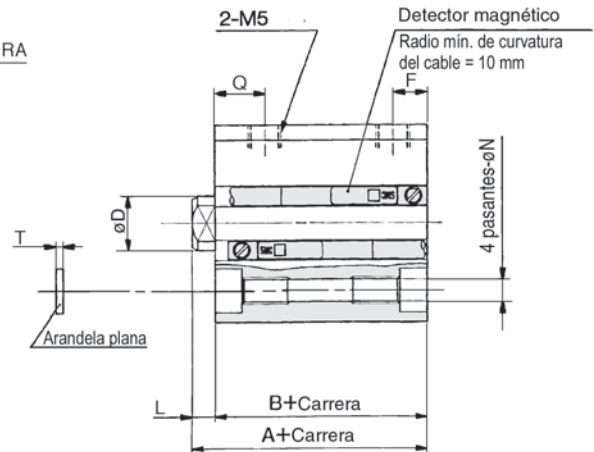
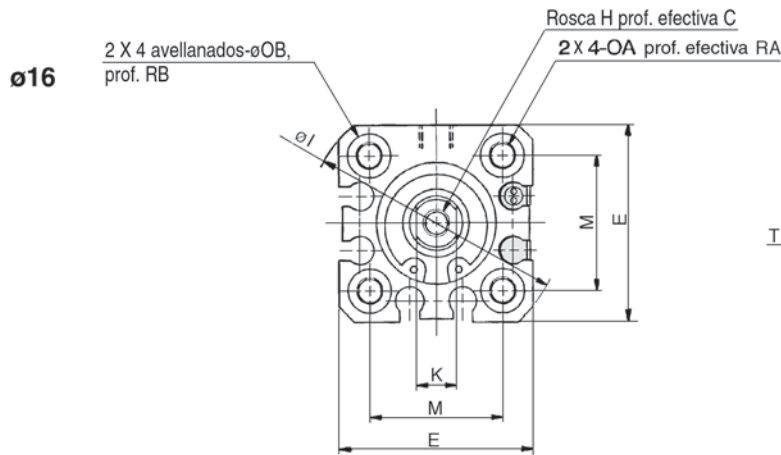
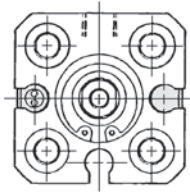


Serie CQS□S/CDQS□S

Dimensiones/ø12 a ø25

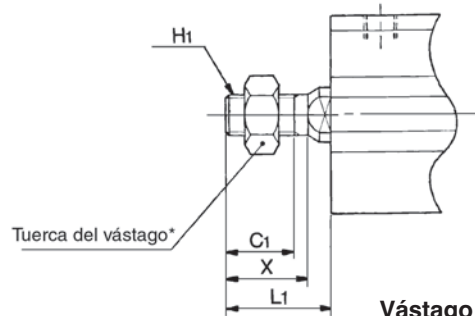
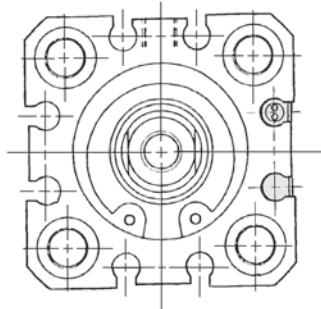
Básico (agujero pasante/roscado en ambos extremos)

ø12



ø20, ø25

Vástago con rosca macho



Vástago con rosca macho

Diámetro (mm)	C1	H1	L1	X
12	9	M5	14	10.5
16	10	M6	15.5	12
20	12	M8	18.5	14
25	15	M10 X 1.25	22.5	17.5

Básico

(Todas las dimensiones de carrera estándar y carrera larga son las mismas, excepto en "A" y "B".)

Diámetro (mm)	Rango carrera (mm)	Con/sin detec. mag.		C	D	E	F	H	I	K	L	M	N	OA	OB	Q	RA	RB	T		
		A	B																	A	B
12	5 to 30	25.5	22	30.5	27	6	6	25	5	M3	32	5	3.5	15.5	3.5	M4	6.5	7.5	7	4	0.5
16	5 to 30	25.5	22	30.5	27	8	8	29	5	M4	38	6	3.5	20	3.5	M4	6.5	7.5	7	4	0.5
20	5 to 50	29	24.5	39	34.5	7	10	36	5.5	M5	47	8	4.5	25.5	5.4	M6	9	8	10	7	1
25	5 to 50	32.5	27.5	42.5	37.5	12	12	40	5.5	M6	52	10	5	28	5.4	M6	9	9	10	7	1

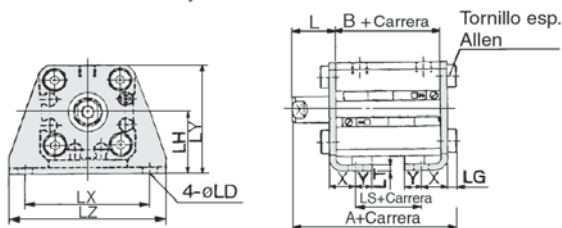
Nota) Para los siguientes tamaños de diámetro/carrera, el agujero pasante es roscado en toda su longitud.

ø20; 5 a 10 de carrera, ø25; 5 de carrera.

*Véase en la pág.1-406 los detalles de la tuerca y accesorios del vástago

Con fijaciones

Escuadra/CQSLS, CQDSLS



Vástago con rosca macho



Escuadra

(Todas las dimensiones de la carrera estándar y la carrera larga son las mismas, excepto en "A", "B" y "LS".)

Diámetro (mm)	Rango carrera (mm)	Sin detección magnética			Con detección magnética		
		A	B	LS	A	B	LS
12	5 a 30	40.3	22	10	45.3	27	15
16	5 a 30	40.3	22	10	45.3	27	15
20	5 a 50	46.2	24.5	12.5	56.2	34.5	22.5
25	5 a 50	49.7	27.5	12.5	59.7	37.5	22.5

Diámetro (mm)	L	L ₁	LD	LG	LH	LT	LX	LY	LZ	X	Y
12	13.5	24	4.5	2.8	17	2	34	29.5	44	8	4.5
16	13.5	25.5	4.5	2.8	19	2	38	33.5	48	8	5
20	14.5	28.5	6.6	4	24	3.2	48	42	62	9.2	5.8
25	15	32.5	6.6	4	26	3.2	52	46	66	10.7	5.8

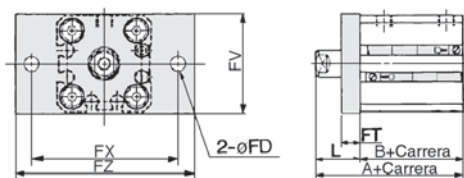
Escuadra compacta

Diámetro (mm)	Rango carrera (mm)	Sin detección magnética			Con detección magnética		
		A	B	LS	A	B	LS
12	5 a 30	49.6	22	40.6	54.6	27	45.6
16	5 a 30	50.6	22	40.6	55.6	27	45.6
20	5 a 50	62.5	24.5	50.9	72.5	34.5	60.9
25	5 a 50	65.5	27.5	53.9	75.5	37.5	63.9

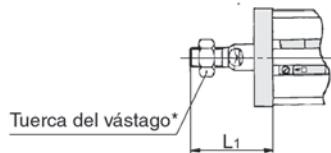
	L	L ₁	LD	LH	LT	LX	LY	LZ	X	Y
12	13.5	24	4.5	17	2	15.5	29.5	25	9.3	4.5
16	13.5	25.5	4.5	19	2	20	33.5	29	9.3	5
20	14.5	28.5	6.6	24	3.2	25.5	42	36	13.2	5.8
25	15	32.5	6.6	26	3.2	28	46	40	13.2	5.8

Material escuadra compacta: Acero al carbono
Tratamiento de superficie: Zinc cromado

Brida delantera/CQSFS, CDQSFS



Vástago con rosca macho

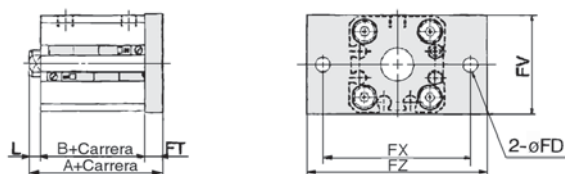


(Todas las dimensiones de la carrera estándar y la carrera larga son las mismas, excepto en "A" y "B".)

Diámetro (mm)	Rango carrera (mm)	Sin detección mag.		Con detección mag.	
		A	B	A	B
12	5 a 30	35.5	22	40.5	27
16	5 a 30	35.5	22	40.5	27
20	5 a 50	39	24.5	49	34.5
25	5 a 50	42.5	27.5	52.5	37.5

Diámetro (mm)	FD	FT	FV	FX	FZ	L	L ₁
12	4.5	5.5	25	45	55	13.5	24
16	4.5	5.5	30	45	55	13.5	25.5
20	6.6	8	39	48	60	14.5	28.5
25	6.6	8	42	52	64	15	32.5

Brida trasera/CQSGS, CDQSGS



Vástago con rosca macho



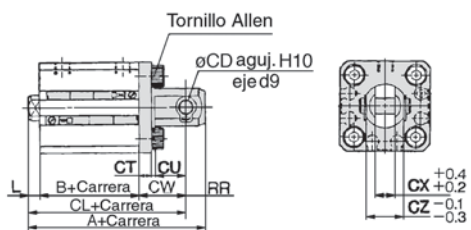
(Todas las dimensiones de la carrera estándar y la carrera larga son las mismas, excepto en "A" y "B".)

Diámetro (mm)	Rango carrera (mm)	Sin detección mag.		Con detección mag.	
		A	B	A	B
12	5 a 30	31	22	36	27
16	5 a 30	31	22	36	27
20	5 a 50	37	24.5	47	34.5
25	5 a 50	40.5	27.5	50.5	37.5

Diámetro (mm)	FD	FT	FV	FX	FZ	L	L ₁
12	4.5	5.5	25	45	55	3.5	14
16	4.5	5.5	30	45	55	3.5	15.5
20	6.6	8	39	48	60	4.5	18.5
25	6.6	8	42	52	64	5	22.5

Serie CQS□S/CDQS□S

Fijación oscilante hembra



Vástago con rosca macho



Fijac. oscilante hembra

(Todas las dimensiones de la carrera estándar y la carrera larga son las mismas, excepto en "A", "B" y "CL".)

Diámetro (mm)	Rango carrera (mm)	Sin detección mag.			Con detección mag.		
		A	B	CL	A	B	CL
12	5 a 30	45.5	22	39.5	50.5	27	44.5
16	5 a 30	46.5	22	40.5	51.5	27	45.5
20	5 a 50	56	24.5	47	66	34.5	57
25	5 a 50	62.5	27.5	52.5	72.5	37.5	62.5

Diámetro (mm)	CD	CT	CU	CW	CX	CZ	L	L ₁	RR
12	5	4	7	14	5	10	3.5	14	6
16	5	4	10	15	6.5	12	3.5	15.5	6
20	8	5	12	18	8	16	4.5	18.5	9
25	10	5	14	20	10	20	5	22.5	10

*Véase en la pág.1-406 los detalles de la tuerca del vástago y las fijaciones de montaje.

* Para obtener los detalles sobre la fijación de pivote para fijación oscilante hembra, consulte la P.346

Serie CQS

Características técnicas de los detectores magnéticos

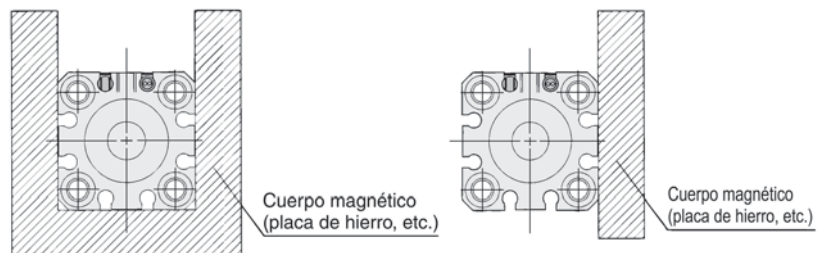


Detector magnético compatible

Diámetro admisible	Detector magnético	Entrada eléctrica	
ø12, ø16 ø20, ø25	Contacto tipo Reed	D-A90	2 hilos, en línea
		D-A93	
		D-A96	3 hilos, en línea
		D-A90V	
		D-A93V	2 hilos, perpendicular
		D-A96V	
	Estado sólido	D-M9N	3 hilos, perpendicular
		D-M9P	
		D-M9B	2 hilos, en línea
		D-M9NW	
		D-M9PW	3 hilos, NPN, en línea (2 colores)
		D-M9BW	
		D-M9NV	3 hilos, PNP, en línea (2 colores)
		D-M9PV	
		D-M9BV	2 hilos, en línea (2 colores)
		D-M9NWV	
		D-M9PWV	3 hilos, NPN, perpendicular
		D-M9BWV	
		D-M9BAL	3 hilos, resistente a salpicaduras (2 colores)
	2 hilos, perpendicular (2 colores)		
	2 hilos, en línea (2 colores), resistente a salpicaduras		

⚠ Precauciones

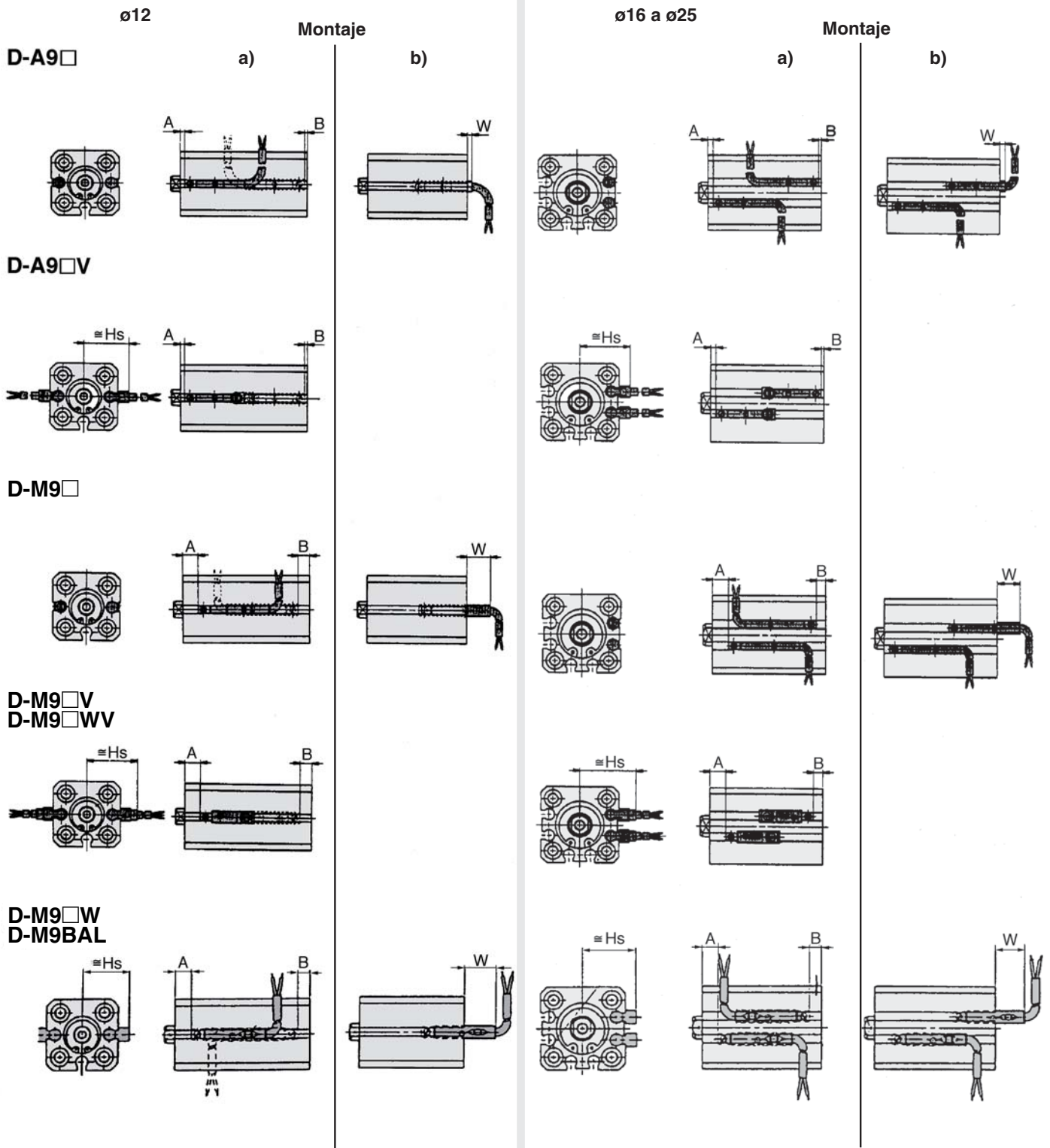
- Si se utiliza el cilindro para una aplicación en la cual se coloca material magnético cerca del cilindro (tal como se muestra en el diagrama de la derecha), incluso en los casos en que sólo uno de los lados esté contacto cercano con dicho material, el funcionamiento de los detectores podría verse afectado. Por lo tanto, en estos casos consulte con SMC.



Serie CQS

Altura y posición de montaje de los detectores magnéticos.

(Doble efecto con vástago simple, Simple efecto con vástago simple/vástago dentro, vástago fuera, carrera larga, resistencia a cargas laterales, doble efecto con vástago doble)



Posición de montaje y altura de los detectores magnéticos

Ref. detector magnético	D-A9□				D-A9□V			D-M9N/D-M9B D-M9P/D-M9□W			D-M9□V/D-M9□WV		
Símbolo	A	B	W	A	B	Hs	A	B	W	A	B	W	
Doble efecto: vástago simple, Simple efecto: vástago simple/contracción de muelle, extensión de muelle													
Diámetro (mm)	12	1.5 (2.5)	0	1.5[4] (2.5[5])	1.5 (2.5)	0	17	5.5	4.5	5.5	5.5 (6.5)	4.5 (3.5)	19
	16	2	0	2[4.5]	2	0	19	6	4	6	6	4	21
	20	6	3.5	-1.5[1]	6	3.5	22.5	10	7.5	2.5	10	7.5	24.5
	25	7	5.5	-3.5[-1]	7	5.5	24.5	11	9.5	0.5	11	9.5	26.5
Carrera larga													
Diámetro (mm)	12	5	7	-5[-2.5]	5	7	17	9	11	-1	9	11	19.5
	16	5.5	6	-4.5[-2]	5.5	6	19	9.5	10.5	-0.5	9.5	10.5	21.5
	20	9	11.5	-10[-7.5]	9	11.5	22.5	13	16	-6	13	16	25
	25	10	13.5	-12[-9.5]	10	13.5	24.5	14	18	-8	14	18	27
Resistencia para cargas laterales													
Diámetro (mm)	12	6	0.5	1[3.5]	6	0.5	17	10	5	5	10	5	19.5
	16	5.5	1	0.5[3]	5.5	1	19	9.5	5.5	4.5	9.5	5.5	21.5
	20	9	5	-3.5[-1]	9	5	22.5	13	9.5	0.5	13	9.5	25
	25	10	7	-5.5[-3]	10	7	24.5	14	11.5	-1.5	14	11.5	27
Doble efecto: vástago doble													
Diámetro (mm)	12	1.5	5.5	3.5[6]	1.5	5.5	17	5.5	9.5	0.5	5.5	9.5	19.5
	16	2	5	3[5.5]	2	5	19	6	9	1	6	9	21.5
	20	6	10	8[10.5]	6	10	22.5	10	14	-4	10	14	25
	25	7	12	10[12.5]	7	12	24.5	11	16	-6	11	16	27

Ref. detector magnético	D-M9BAL			
Símbolo	A	B	W	Hs

Doble efecto: vástago simple, Simple efecto: vástago simple/vástago dentro, vástago fuera

Diámetro (mm)	12	4.5	3.5	14.5	16.5
	16	5	3	15	18.5
	20	9	6.5	11.5	22
	25	10	8.5	9.5	24

Carrera larga

Diámetro (mm)	12	8	10	8	16.5
	16	8.5	9.5	8.5	18.5
	20	12	15	3	22
	25	13	17	1	24

Resistencia a cargas laterales

Diámetro (mm)	12	9	4	14	16.5
	16	8.5	4.5	13.5	18.5
	20	12	8.5	9.5	22
	25	13	10.5	7.5	24

Doble efecto: vástago doble

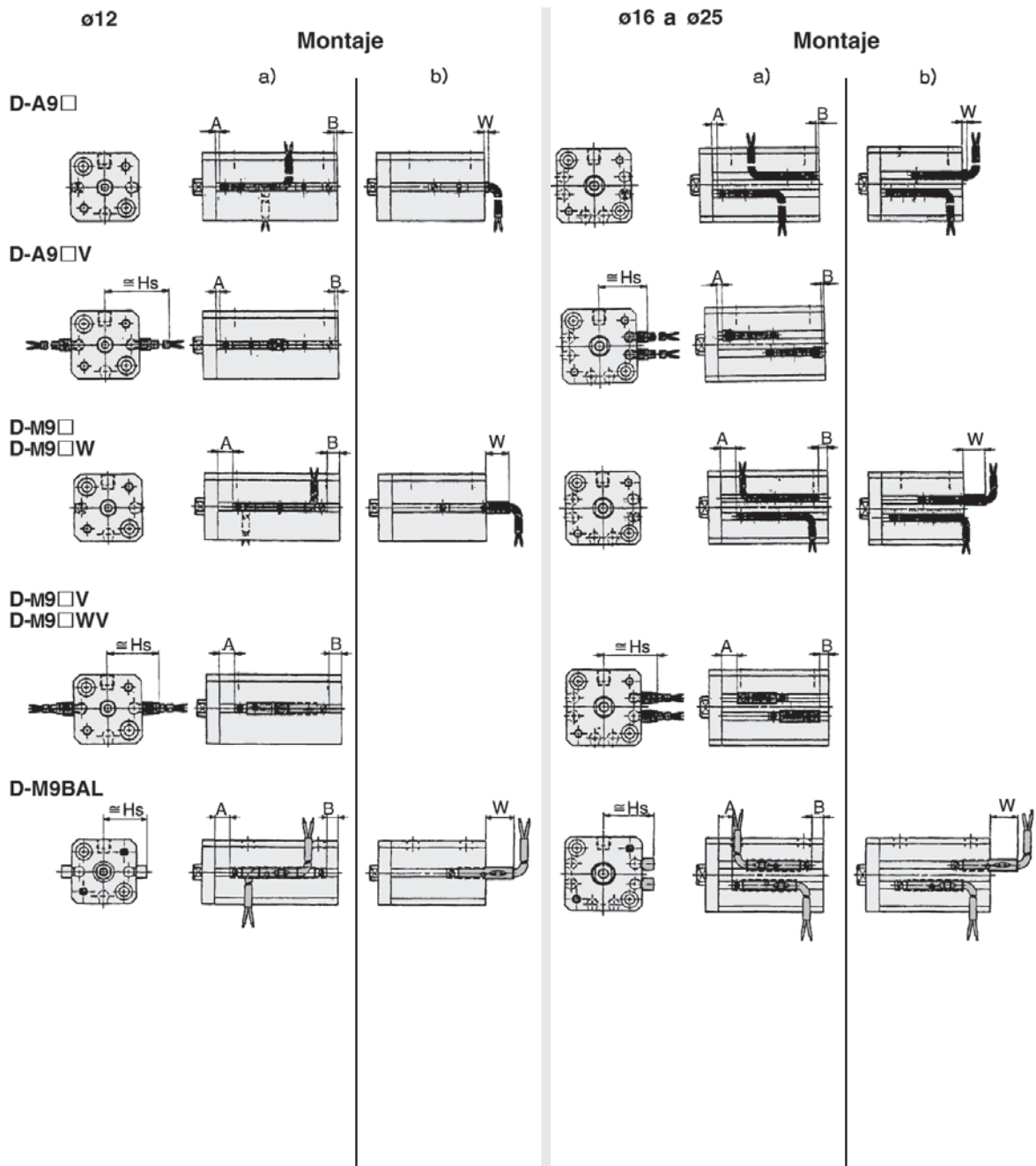
Diámetro (mm)	12	4.5	8.5	9.5	16.5
	16	5	8	10	18.5
	20	9	13	5	22
	25	10	15	3	24



- Nota 1) Este producto sale de fábrica en el estado de instalación "a)". Para cambiar la dirección de la entrada eléctrica del detector magnético delantero, véase el estado de instalación "b)".
- Nota 2) En la columna W de la tabla, si la dimensión indicada es un número negativo, debe instalar el detector magnético hacia dentro desde el final del cuerpo del cilindro.
- Nota 3) Los modelos D-M9N, M9B, M9P, M9□W, y M9BAL no se pueden instalar en el caso del modelo de doble efecto con vástago simple.

Serie CQS

Posición de montaje y altura de los detectores magnéticos (vástago antiguo)



Ref. detector magnético	D-A9□			D-A9□V			D-M9N/D-M9B D-M9P/D-M9□W			D-M9□V/D-M9□WV			
Símbolo	A	B	W	A	B	Hs	A	B	W	A	B	W	
Diámetro (mm)	12	1.5	0	1.5(4)	1.5	0	17	5.5	4.5	5.5	5.5	4.5	19
	16	2	0	2(4.5)	2	0	19	6	4	6	6	4	21
	20	6	3.5	-1.5(1)	6	3.5	22.5	10	7.5	2.5	10	7.5	24.5
	25	7	5.5	-3.5(-1)	7	5.5	24.5	11	9.5	0.5	11	9.5	26.5

Ref. detector magnético	D-M9BAL				
Símbolo	A	B	W	Hs	
Diámetro (mm)	12	4.5	3.5	14.5	16.5
	16	5	3	15	18.5
	20	9	6.5	11.5	22
	25	10	8.5	9.5	24

Nota 1) Este producto sale de fábrica en el estado de instalación "a)".
Para cambiar la dirección de la entrada eléctrica del detector magnético delantero, véase el estado de instalación "b)".