

Cilindro a montaggio universale

Disponibile in numerose varianti.

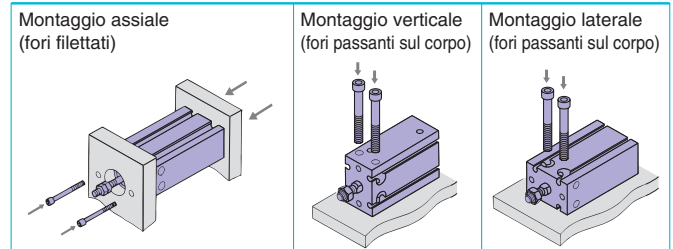


Ingombri ridotti







Costruzione compatta e versatile.
Possibilità di montaggio senza accessori grazie ai fori, passanti e filettati su tutti i lati del cilindro.

Consente il montaggio di sensori

Montaggio



Varianti della serie

Serie	Funzione	Stelo	Diametro (mm)	Pag.
Standard Serie CU 	Doppio effetto	Stelo semplice	6, 10, 16, 20, 25, 32	2
	Semplice effetto	Stelo passante		8
Antirotazione Serie CUK 	Doppio effetto	Stelo semplice (rientro/estensione)		13
	Semplice effetto	Stelo semplice		21
Corsa lunga Serie CU 	Doppio effetto	Stelo passante		25
	Doppio effetto	Stelo semplice (rientro/estensione)		29
Corsa lunga, stelo antirotazione Serie CUK 	Doppio effetto	Stelo semplice	35	
Con ammortizzo pneumatico Serie CU-A 	Doppio effetto	Stelo semplice	39	
Per vuoto Serie ZCUK 	Doppio effetto	Stelo semplice	20, 25, 32	46
	Doppio effetto	Stelo semplice	10, 16, 20, 25, 32	55

Esecuzioni speciali

- XB6 : per alte temperature (150°C)
- XB7 : per basse temperature (-40°C)
- XB9 : bassa velocità (10 ÷ 50 mm/s)
- XB13 : bassa velocità (5 ÷ 50 mm/s)
- XC19 : corsa intermedia (con distanziale incorporato)
- XC22 : tenute di gomma fluorurata
- XC34 : piastra antirotazione (non sporge dall'estremità stelo)

P. 43

Prodotti correlati

- Rame/fluoro esente: serie **20-**

P. 4, 23, 37

- Clean Series: serie **10/11-**
- Rame/fluoro/silicone-esente + bassa generazione di particelle: serie **21/22-**
- Bassa velocità: serie **CUX**

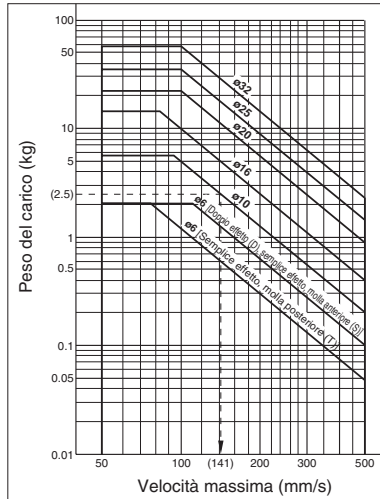
P. 45

Precauzioni per il montaggio universale

1. Velocità d'esercizio

Collegare un regolatore di flusso al cilindro e regolarne la velocità su 500 mm/s max. Se si collega un carico all'estremità stelo, regolarne la velocità sul valore massimo illustrato nel grafico (1), o su valori inferiori, a seconda della massa aggiunta.

Grafico (1) Peso del carico e massima velocità



Come leggere il grafico

- Uso di CU10 per guidare un carico da 2.5 kg: dall'asse verticale sul grafico a sinistra, procedere in orizzontale partendo da 2.5 kg. e scendere a partire dal punto di intersezione con il tubo da $\phi 10$. La velocità massima sarà di 141 mm/s.

2. Carico laterale ammissibile estremità stelo

Assicurarsi che il carico laterale applicato all'estremità stelo non superi i valori illustrati nelle tabelle.

Le tabelle illustrano il valore per uno stelo singolo. Per maggiori dettagli, contattare SMC.

Standard doppio effetto, stelo semplice

Senza sensore: CU□-□D

(N)

Modello	Corsa (mm)												
	5	10	15	20	25	30	40	50	60	70	80	90	100
CU6	0.085	0.075	0.068	0.061	0.056	0.052	0.045	0.039	0.035	—	—	—	—
CU10	0.34	0.30	0.27	0.25	0.23	0.21	0.18	0.16	0.15	—	—	—	—
CU16	0.69	0.61	0.55	0.50	0.46	0.43	0.37	0.33	0.29	—	—	—	—
CU20	2.2	2.0	1.8	1.6	1.5	1.4	1.2	1.1	1.0	0.92	0.85	0.78	0.73
CU25	3.5	3.2	3.0	2.7	2.6	2.4	2.1	1.9	1.7	1.6	1.4	1.3	1.2
CU32	5.4	4.9	4.6	4.3	4.0	3.8	3.3	3.0	2.8	2.5	2.3	2.2	2.0

Con sensore: CDU□-□D

(N)

Modello	Corsa (mm)												
	5	10	15	20	25	30	40	50	60	70	80	90	100
CDU6	0.085	0.075	0.068	0.061	0.056	0.052	0.045	0.039	0.035	—	—	—	—
CDU10	0.34	0.30	0.27	0.25	0.23	0.21	0.18	0.16	0.15	—	—	—	—
CDU16	0.99	0.89	0.81	0.74	0.69	0.64	0.56	0.50	0.45	—	—	—	—
CDU20	3.0	2.7	2.5	2.3	2.1	2.0	1.8	1.6	1.4	1.3	1.2	1.1	1.0
CDU25	4.7	4.3	4.0	3.7	3.5	3.2	2.9	2.6	2.4	2.2	2.0	1.9	1.7
CDU32	7.1	6.6	6.1	5.7	5.4	5.1	4.6	4.1	3.8	3.5	3.2	3.0	2.8

Stelo antirotazione

Senza sensore: CUK□-□D

(N)

Modello	Corsa (mm)												
	5	10	15	20	25	30	40	50	60	70	80	90	100
CUK6	0.075	0.068	0.061	0.056	0.052	0.048	0.042	0.037	0.033	—	—	—	—
CUK10	0.30	0.27	0.25	0.23	0.21	0.20	0.17	0.15	0.14	—	—	—	—
CUK16	0.55	0.50	0.46	0.43	0.40	0.37	0.33	0.29	0.26	—	—	—	—
CUK20	1.8	1.6	1.5	1.4	1.3	1.2	1.1	1.0	0.92	0.85	0.78	0.73	0.68
CUK25	3.0	2.7	2.6	2.4	2.2	2.1	1.9	1.7	1.6	1.4	1.3	1.2	1.2
CUK32	4.3	4.0	3.8	3.5	3.3	3.2	2.9	2.6	2.4	2.2	2.1	2.0	1.8

Con sensore: CDUK□-□D

(N)

Modello	Corsa (mm)												
	5	10	15	20	25	30	40	50	60	70	80	90	100
CDUK6	0.075	0.068	0.061	0.056	0.052	0.048	0.042	0.037	0.033	—	—	—	—
CDUK10	0.30	0.27	0.25	0.23	0.21	0.20	0.17	0.15	0.14	—	—	—	—
CDUK16	0.81	0.74	0.69	0.64	0.60	0.56	0.50	0.45	0.41	—	—	—	—
CDUK20	2.5	2.3	2.1	2.0	1.9	1.8	1.6	1.4	1.3	1.2	1.1	1.0	1.0
CDUK25	4.0	3.7	3.5	3.2	3.1	2.9	2.6	2.4	2.2	2.0	1.9	1.7	1.6
CDUK32	5.7	5.4	5.1	4.8	4.6	4.4	4.0	3.6	3.4	3.1	2.9	2.7	2.6

Semplice effetto, molla anteriore (S)

Senza sensore: CU□-□S (N)

Modello	Corsa (mm)		
	5	10	15
CU6	0.19	0.17	0.15
CU10	0.66	0.59	0.60
CU16	1.4	1.3	1.3
CU20	4.7	4.2	4.4
CU25	6.8	6.2	6.5
CU32	10	9.8	10

Con sensore: CDU□-□S (N)

Modello	Corsa (mm)		
	5	10	15
CDU6	0.17	0.15	0.13
CDU10	0.66	0.59	0.60
CDU16	1.6	1.5	1.5
CDU20	5.3	4.8	4.9
CDU25	7.6	7.0	7.2
CDU32	12	11	11

Stelo antirotazione

Semplice effetto, molla anteriore (S)

Senza sensore: CUK□-□S (N)

Modello	Corsa (mm)		
	5	10	15
CUK6	0.17	0.15	0.14
CUK10	0.59	0.54	0.56
CUK16	1.1	1.0	1.1
CUK20	3.9	3.6	3.8
CUK25	5.7	5.3	5.7
CUK32	8.5	7.9	8.6

Con sensore: CDUK□-□S (N)

Modello	Corsa (mm)		
	5	10	15
CDUK6	0.15	0.13	0.12
CDUK10	0.59	0.54	0.56
CDUK16	1.3	1.2	1.3
CDUK20	4.4	4.1	4.3
CDUK25	6.5	6.1	6.4
CDUK32	9.7	9.1	9.6

Semplice effetto, molla posteriore (T)

Senza sensore: CU□-□T (N)

Modello	Corsa (mm)		
	5	10	15
CU6	0.067	0.059	0.052
CU10	0.29	0.26	0.24
CU16	0.99	0.89	0.81
CU20	2.2	2.0	1.8
CU25	3.5	3.2	3.0
CU32	5.4	4.9	4.6

Con sensore: CDU□-□T (N)

Modello	Corsa (mm)		
	5	10	15
CDU6	0.062	0.055	0.049
CDU10	0.29	0.26	0.24
CDU16	0.99	0.89	0.81
CDU20	3.0	2.7	2.5
CDU25	4.7	4.3	4.0
CDU32	7.1	6.6	6.1

Stelo antirotazione

Semplice effetto, molla posteriore (T)

Senza sensore: CUK□-□T (N)

Modello	Corsa (mm)		
	5	10	15
CUK6	0.059	0.052	0.047
CUK10	0.26	0.24	0.22
CUK16	0.81	0.74	0.69
CUK20	1.8	1.6	1.5
CUK25	3.0	2.7	2.6
CUK32	4.3	4.0	3.8

Con sensore: CDUK□-□T (N)

Modello	Corsa (mm)		
	5	10	15
CDUK6	0.055	0.049	0.044
CDUK10	0.26	0.24	0.22
CDUK16	0.81	0.74	0.69
CDUK20	2.5	2.3	2.1
CDUK25	4.0	3.7	3.5
CDUK32	5.7	5.4	5.1

Cilindro a montaggio universale doppio effetto, stelo semplice

Serie CU

ø6, ø10, ø16, ø20, ø25, ø32



Codici di ordinazione

Standard

CU 6 30 **D**

Non standard

CDU 6 30 **D** M9B

Con magnete incorporato

Diametro

6	6 mm
10	10 mm
16	16 mm
20	20 mm
25	25 mm
32	32 mm

Fori filettati

Simbolo	Tipo	Diametro
-	M5	ø6, ø10, ø16, ø20, ø25
	Rc1/8	ø32
TN	NPT1/8	ø32
TF	G1/8	ø32

Numero di sensori

-	2 pz.
S	1 pz.

Sensore

-	Senza sensore
---	---------------

* Scegliere il sensore idoneo dalla tabella sottostante.
* I sensori sono inclusi nell'imballo ma non montati.

Funzione

D	Doppio effetto
---	----------------

Corsa standard (mm)

ø6, ø10, ø16	5, 10, 15, 20, 25, 30
ø20, ø25, ø32	5, 10, 15, 20, 25, 30, 40, 50

Sensori applicabili/ Ulteriori informazioni sui sensori a pagg. 68-72.

Tipo	Funzione speciale	Connessione elettrica	LE	Cablaggio (uscita)	Tensione di carico		Tipo di sensore		Lunghezza cavi (m)*			Connettore precablato	Carico applicabile		
					cc	ca	Perpendicolare	In linea	0.5 (-)	3 (L)	5 (Z)				
Sensore reed	—	Grommet	ø	3 fili (Equiv. NPN)	—	5 V	—	A96V	A96	●	●	—	—	CI	—
				2 fili	24V	12 V	100V	A93V	A93	●	●	—	—	—	Relè, PLC
Sensore stato solido	Indicazione di diagnostica (LED bicolore)	Grommet	ø	3 fili (NPN)	24V	5 V, 12 V	—	M9NV	M9N	●	●	○	○	CI	Relè, PLC
				3 fili (PNP)				M9PV	M9P	●	●	○	○		
				2 fili				M9BV	M9B	●	●	○	○		
				3 fili (NPN)				F9NWV	F9NW	●	●	○	○		
				3 fili (PNP)				F9PWV	F9PW	●	●	○	○		
				2 fili				F9BWV	F9BW	●	●	○	○		

* Lunghezza cavi: 0.5 m.....— (Esempio) M9N
3 m.....L (Esempio) M9NL
5 m.....Z (Esempio) M9NZ

* I sensori allo stato solido indicati con "○" si realizzano su richiesta.

*Disponibile inoltre sensore allo stato solido Normalmente Chiuso (NC = contatto b), modello D-F9G/F9H. Per maggiori dettagli, consultare il catalogo Best Pneumatics.

*Per maggiori dettagli sui sensori con connettore precablato, vedere il catalogo Best Pneumatics.

Serie CU



Simbolo JIS

Doppio effetto,
stelo semplice



Esecuzioni su richiesta

(per maggiori dettagli, vedere a pag. 43)

Simbolo	Caratteristiche
-XB6	Per alte temperature (150°C)
-XB7	Per basse temperature (-40°C)
-XB9	Bassa velocità (10 ÷ 50 mm/s)
-XB13	Bassa velocità (5 ÷ 50 mm/s)
-XC19	Corsa intermedia (con distanziale incorporato)
-XC22	Guarnizioni in gomma fluorurata

Verdere il catalogo "Clean Series" per le relative specifiche.

Coppia di serraggio

Per il montaggio della Serie CU, vedere la tabella qui sotto.

Diametro (mm)	Vite a brugola, diam.(mm)	Coppia di serraggio(N-m)
6, 10	M3	1.08 ±10%
16	M4	2.45 ±10%
20, 25	M5	5.10 ±10%
32	M6	8.04 ±10%

Caratteristiche

Diametro (mm)	6	10	16	20	25	32
Fluido	Aria					
Pressione di prova	1.05 MPa					
Max. pressione d'esercizio	0.7 MPa					
Min. pressione d'esercizio	0,12 MPa	0,06 MPa	0,05 MPa			
Temperatura d'esercizio	Senza sensore: -10 ÷ 70°C (senza congelamento) Con sensore: -10 ÷ 60°C (senza congelamento)					
Lubrificazione	Senza lubrificazione					
Velocità pistone	50 ÷ 500 mm/s					
Ammortizzo	Paracolpi elastico					
Filettatura estremità stelo	Filettatura maschio					
Tolleranza filettatura	JIS Classe 2					
Tolleranza lunghezza corsa	$^{+1.0}$ ₀ mm					

Tabella corsa

(mm)

Diametro (mm)	Corsa standard (mm)
6, 10, 16	5, 10, 15, 20, 25, 30
20, 25, 32	5, 10, 15, 20, 25, 30, 40, 50

Per "Corsa lunga", vedere a pag. 36.

Corse minime per montaggio sensori

(mm)

N. di sensori montati	Sensori applicabili		
	D-A9□, D-A9□V	D-M9□, D-M9□V	D-F9□W, D-F9□WV
1 pz.	5	5	5
2 pz.	10	5	10

Uscita teorica

(N)

Diametro (mm)	Misura dello stelo (mm)	Direzione d'esercizio	Sezione equivalente (mm ²)	Pressione d'esercizio (MPa)		
				0.3	0.5	0.7
6	3	OUT	28.3	8.49	14.2	19.8
		IN	21.2	6.36	10.6	14.8
10	4	OUT	78.5	23.6	39.3	55.0
		IN	66.0	19.8	33.0	46.2
16	6	OUT	201	60.3	101	141
		IN	172	51.6	86.0	121
20	8	OUT	314	94.2	157	220
		IN	264	79.2	132	185
25	10	OUT	491	147	246	344
		IN	412	124	206	288
32	12	OUT	804	241	402	563
		IN	691	207	346	454

Peso/(): indica i valori con D-A93.

(g)

Modello	Corsa cilindro (mm)							
	5	10	15	20	25	30	40	50
C(D)U6-□D	22 (27)	25 (35)	28 (38)	31 (41)	34 (44)	37 (47)	—	—
C(D)U10-□D	36 (41)	40 (50)	44 (54)	48 (58)	52 (62)	56 (66)	—	—
C(D)U16-□D	50 (75)	56 (86)	62 (92)	68 (98)	74 (104)	80 (110)	—	—
C(D)U20-□D	95 (128)	106 (143)	117 (154)	128 (165)	139 (176)	150 (187)	172 (209)	194 (231)
C(D)U25-□D	176 (230)	193 (252)	210 (269)	227 (286)	244 (303)	261 (320)	295 (354)	329 (388)
C(D)U32-□D	262 (335)	286 (364)	310 (388)	334 (412)	358 (436)	382 (460)	430 (508)	478 (556)

* Per il peso dei sensori, consultare pagg. 68 to 72.

Rame esente

20-CU **Diametro** — **Corsa** D

• Rame esente

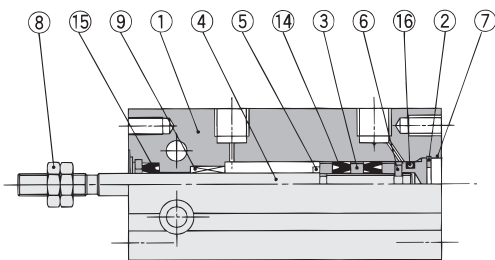
Il modello previene la generazione di ioni di rame o delle fluororesine sul tubo a raggi catodici, sostituendo i materiali a base di rame con materiali nichelati per elettrolisi o rame esenti.

Min. pressione d'esercizio (MPa)

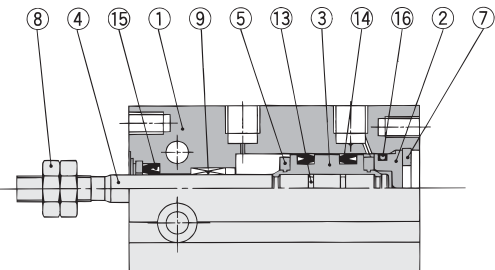
Diametro (mm)	6	10, 16	20, 25, 32
Min. pressione d'esercizio	0.12	0.06	0.05

Costruzione

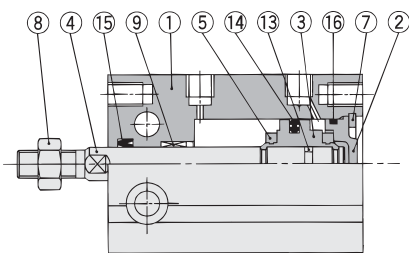
ø6



ø10



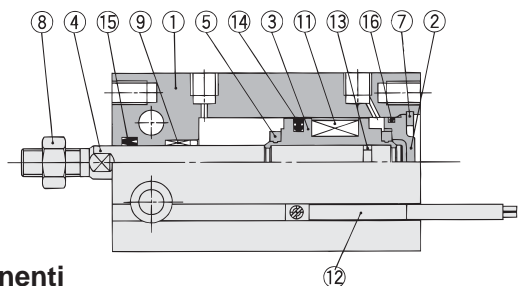
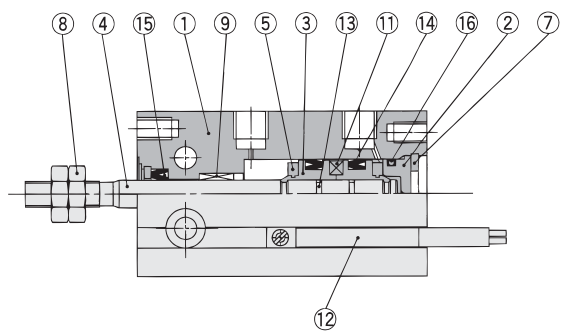
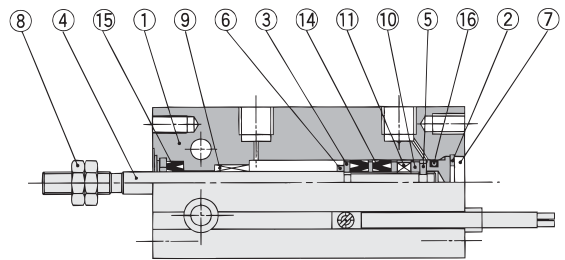
ø16 ÷ ø32



Caratteristiche

Funzione	Doppio effetto, stelo semplice
Diametro (mm)	6, 10, 16, 20, 25, 32
Max. pressione d'esercizio	1.05 MPa
Ammortizzo	Paracolpi elastici
Corsa	Uguale al modello standard (vedere a pag. 2)
Sensore	Applicabile

Con sensore



Componenti

N.	Descrizione	Materiale	Nota
1	Tubo	Lega di alluminio	Anodizzato duro
2	Testata posteriore	Ottone	ø6 ÷ ø10, nichelato per elettrolisi
		Lega di alluminio	ø16 ÷ ø32, cromato
3	Pistone	Ottone	ø6 ÷ ø10
		Lega di alluminio	ø16 ÷ ø32, cromato
4	Stelo	Acciaio inox	
5	Paracolpi A	Uretano	
6	Paracolpi B	Uretano	
7	Anello di ritegno	Acciaio al carbonio per utensili	Rivestimento di fosfato

Componenti

N.	Descrizione	Materiale	Nota
8	Dado estremità stelo	Acciaio al carbonio	Nichelato
9	Boccola	Lega sinterizzata impregnata d'olio	
10	Fermo magnete	Ottone	ø6
11	Magnete	Materiale magnetico	
12	Sensore	—	
13	Guarnizione pistone	NBR	
14*	Tenuta pistone		
15*	Tenuta stelo		
16*	Guarnizione		

Parti di ricambio: kit guarnizioni

Diametro (mm)	Codice kit	Sommario
10	CU10D-PS	Il kit consta dei componenti n. indicati sopra (14, 15, 16)
16	CU16D-PS	
20	CU20D-PS	
25	CU25D-PS	
32	CU32D-PS	

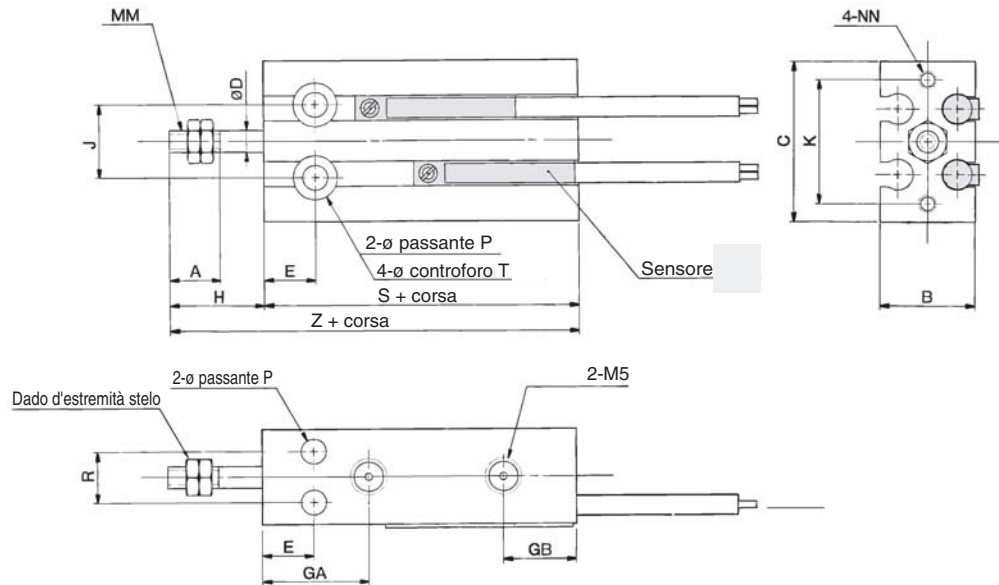


* Il kit di tenuta include (14, 15, 16). Ordinare il kit di tenuta, basato su ogni misura di diametro.

Serie CU

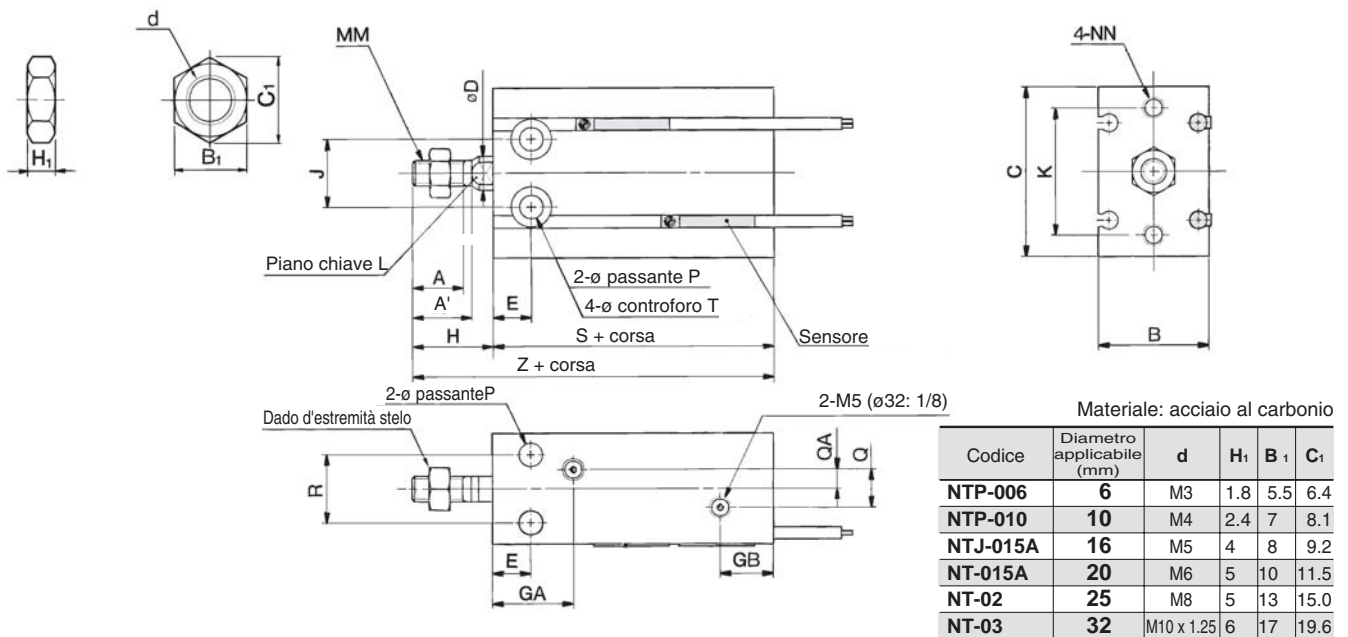
Dimensioni: doppio effetto, stelo semplice

ø6, ø10



ø16 ÷ ø32

Dado estremità stelo/Accessorio



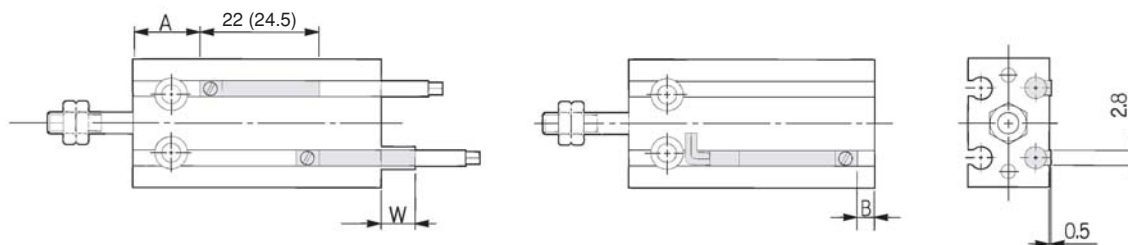
Diametro (mm)	A	A'	B	C	D	E	GA	GB	H	J	K	L	MM	NN	P	Q	QA
6	7	—	13	22	3	7	15	10	13	10	17	—	M3	M3 profondità 5	3.2	—	—
10	10	—	15	24	4	7	16.5	10	16	11	18	—	M4	M3 profondità 5	3.2	—	—
16	11	12.5	20	32	6	7	16.5 ^(Nota)	11.5	16	14	25	5	M5	M4 profondità 6	4.5	4	2
20	12	14	26	40	8	9	19	12.5	19	16	30	6	M6	M5 profondità 8	5.5	9	4.5
25	15.5	18	32	50	10	10	21.5	13	23	20	38	8	M8	M5 profondità 8	5.5	9	4.5
32	19.5	22	40	62	12	11	23	12.5	27	24	48	10	M10 x 1,25	M6 profondità 9	6.6	13.5	4.5

Nota) Corsa 5 (CU16-5D): 14.5 mm

Diametro (mm)	R	T	Senza sensore		Con sensore	
			S	Z	S	T
6	7	6 prof. 4.8	33	46	33	46
10	9	6 prof. 5	36	52	36	52
16	12	7.6 prof. 6.5	30	46	40	56
20	16	9.3 prof. 8	36	55	46	65
25	20	9.3 prof. 9	40	63	50	73
32	24	11 prof. 11.5	42	69	52	79

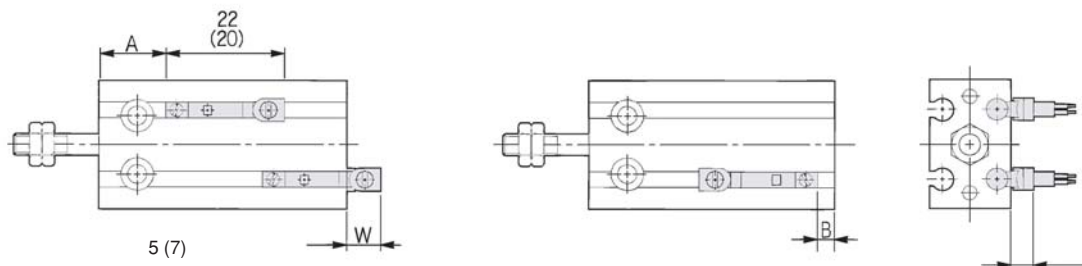
Posizione e altezza di montaggio dei sensori (rilevamento fine corsa)

D-A9I
D-M9I
D-F9IW



() : indica i valori con D-A93.

D-A9IV
D-M9IV
D-F9IWW



() : indica i valori con D-M9□V, D-F9□WV.

CDU Doppio effetto, stelo passante

Diametro (mm)	D-A9I, D-A9IV			D-M9I, D-F9IW			D-M9IV, D-F9IWW		
	A	B	W	A	B	W	A	B	W
6	13.5	-0.5	-2.5(5)	17.5	3.5	-6.5	17.5	3.5	-4.5
10	12.5	3.5	-1.5(1)	16.5	7.5	-2.5	16.5	7.5	-0.5
16	16	4	-2(0.5)	20	8	-1.5	20	8	-0.5
20	20	6	-4(-1.5)	24	10	-0	24	10	-2
25	22.5	7	-5.5(-3)	26.5	11	-1.5	26.5	11	-3.5
32	23.5	8.5	-6.5(-4)	27.5	12.5	-2.5	27.5	12.5	-4.5



Nota 1) Le cifre della tabella qui sopra vengono usate come riferimento nel montaggio dei sensori di rilevamento fine corsa. Prima di procedere all'effettiva impostazione dei sensori, verificarne il funzionamento.

Nota 2) Le cifre negative nella tabella W indicano che un sensore è incassato rispetto al bordo del corpo del cilindro.

Nota 3) Nel caso della corsa 5 e della corsa 10, a volte il sensore non si spegne oppure 2 sensori si accendono simultaneamente a causa del loro campo di movimento. Impostare quindi la posizione da 1 a 4 mm circa verso l'esterno partendo dai valori indicati nella tabella qui sotto. Effettuare quindi un controllo di funzionamento per assicurarsi che i sensori funzionino normalmente (se si usa 1 sensore, assicurarsi che si accenda e si spenga correttamente. Se si usano 2 sensori, verificare che entrambi si accendano).

Nota 4) () nella colonna W rappresenta le dimensioni di D-A93.

Campo d'esercizio

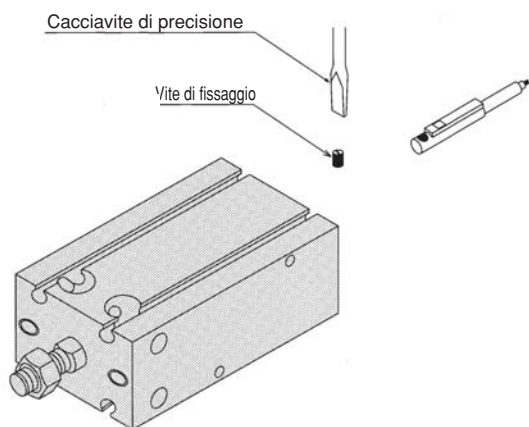
Modello sensore	Diametro (mm)					
	6	10	16	20	25	32
D-A9I/A9IV	5	6	9	11	12.5	14
D-M9I/M9IV	2.5	2.5	3.5	5	5	5
D-F9IW/F9IWW	3	3.5	5.5	6.5	7	7

* I valori di riferimento includono l'isteresi e sono indicativi (calcolare un $\pm 30\%$ circa di dispersione).

Tali valori potrebbero variare considerevolmente in funzione dell'ambiente di esercizio.

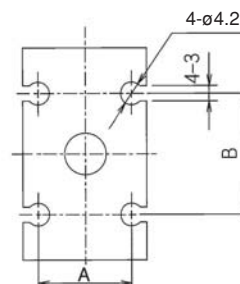
Montaggio sensori

D-A9□/M9□/A9□V/M9□V/F9□W/F9□WV



- Per serrare la vite di montaggio del sensore, usare un cacciavite di precisione con manico del diametro di 5-6 mm.
- Usare una coppia di serraggio da 0.10 ± 0.20 N·m.

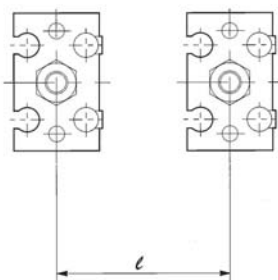
Scanalatura sensore



Diametro (mm)	A	B
6	8.2	9
10	10.3	13
16	15	18
20	21	23
25	27	25
32	35	27

Precauzione per installazioni ravvicinate

Se si usano cilindri a montaggio universale dotati di sensori, questi potrebbero attivarsi involontariamente se la distanza di installazione è inferiore alle dimensioni illustrate nella tabella. Si raccomanda quindi di prevedere uno spazio maggiore. Se non si può prescindere dall'uso a una distanza inferiore rispetto alle dimensioni indicate nella tabella, i cilindri dovranno essere schermati. Fissare quindi una piastra d'acciaio o uno schermo magnetico (MU-S025) alla parte del cilindro corrispondente al sensore vicino. Contattare SMC per ulteriori dettagli. L'assenza di uno schermo potrebbe provocare il malfunzionamento dei sensori.



Diametro (mm)	Passo di montaggio l (mm)
6	18
10	20
16	33
20	40
25	46
32	56

Cilindro a montaggio universale doppio effetto, stelo passante

Serie CUW

ø6, ø10, ø16, ø20, ø25, ø32



Codici di ordinazione

Standard

CUW 6 30 **D**

Non standard

CDUW 6 30 **D** M9B

Con magnete incorporato → **CDUW**

Stelo passante → **CUW**

Diametro

6	6 mm
10	10 mm
16	16 mm
20	20 mm
25	25 mm
32	32 mm

Fori filettati

Simbolo	Tipo	Diametro
-	M5	ø6, ø10, ø16, ø20, ø25
	Rc1/8	ø32
TN	NPT1/8	ø32
TF	G1/8	ø32

Numero di sensori

-	2 pz.
S	1 pz.

Sensore

-	Senza sensore
---	---------------

* Scegliere il sensore idoneo dalla tabella sottostante.
* Il sensore è incluso nell'imballo, ma non è montato.

Effetto

D	Doppio effetto
---	----------------

Corsa standard (mm)

ø6, ø10, ø16	5, 10, 15, 20, 25, 30, 40, 50, 60
ø20, ø25, ø32	5, 10, 15, 20, 25, 30, 40, 50, 60, 70, 80, 90, 100

Sensori applicabili/Ulteriori informazioni da pag. 68 a pag. 72.

Tipo	Funzione speciale	Connessione elettrica	Cablaggio (uscita)	Tensione di carico		Tipo di sensore		Lunghezza cavi (m)*			Connettore precablato	Applicazioni		
				cc	ca	Perpendicolare	In linea	0.5 (-)	3 (L)	5 (Z)				
Sensore reed	-	Grommet	3 fili (equiv. NPN)	—	5 V	—	A96V	A96	●	●	—	—	CI	—
			2 fili	24 V	5 V, 12 V ≤ 100 V	A93V	A93	●	●	—	—	—	—	Relè, PLC
Sensore stato solido	Indicazione di diagnostica (LED bicolore)	Grommet	3 fili (NPN)	24 V	5 V, 12 V	—	M9NV	M9N	●	●	○	○	CI	Relè, PLC
			3 fili (PNP)				M9PV	M9P	●	●	○	○		
			2 fili				M9BV	M9B	●	●	○	○	—	
			3 fili (NPN)				F9N WV	F9N W	●	●	○	○	CI	
			3 fili (PNP)				F9P WV	F9P W	●	●	○	○	—	
			2 fili				F9B WV	F9B W	●	●	○	○	—	

* Lunghezza cavi: 0.5 m.....— (Esempio) M9N
3 m.....L (Esempio) M9NL
5 m.....Z (Esempio) M9NZ

* I sensori allo stato solido indicati con "○" si realizzano su richiesta.

* Disponibile inoltre sensore allo stato solido (tipo D-F9G/F9H), modello normalmente chiuso (NC = contatto b).
Per ulteriori dettagli, consultare Best Pneumatics.

* Per maggiori dettagli sui sensori con connettore precablato, consultare Best Pneumatics.

Serie CUW



Caratteristiche

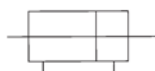
Diametro (mm)	6	10	16	20	25	32
Fluido	Aria					
Pressione di prova	1.05 MPa					
Max. pressione d'esercizio	0.7 MP.					
Min. pressione d'esercizio	0.15 MPa	0.10 MPa	0.08 MPa			
Temperatura d'esercizio	Senza sensore: $-10 \div 70^{\circ}\text{C}$ (senza congelamento) Con sensore: $-10 \div 60^{\circ}\text{C}$ (senza congelamento)					
Lubrificazione	Senza lubrificazione					
Velocità	50 ÷ 500 mm/s					
Ammortizzo	Paracolpi elastici					
Filettatura estremità stelo	Filettatura maschio					
Tolleranza filettatura	JIS Classe 2					
Tolleranza corsa	$^{+1.0}$ ₀ mm					

Tabella corsa

Diametro (mm)	Corsa standard (mm)
6, 10, 16	5, 10, 15, 20, 25, 30, 40, 50, 60
20, 25, 32	5, 10, 15, 20, 25, 30, 40, 50, 60, 70, 80, 90, 100

Simbolo JIS

Doppio effetto,
stelo passante



Corse minime per montaggio sensori

(mm)

N. di sensori montati	Sensori applicabili		
	D-A9□, D-A9□Ti	D-M9□, D-M9□Ti	D-F9□W, D-F9□WV
1 pz.	5	5	5
2 pz.	10	5	10

Uscita teorica

(N)

Diametro (mm)	Diametro stelo (mm)	Sez. pistone (mm ²)	Pressione d'esercizio (MPa)		
			0.3	0.5	0.7
6	3	21.2	6.36	10.6	14.8
10	4	66.0	19.8	33.0	46.2
16	6	172	51.6	86.0	121
20	8	264	79.2	132	185
25	10	412	124	206	288
32	12	691	207	346	484

Peso(): indica i valori con D-A93.

(g)

Modello	Corsa (mm)												
	5	10	15	20	25	30	40	50	60	70	80	90	100
C(D)UW6-□A	27 (32)	30 (40)	34 (44)	37 (47)	40 (50)	44 (54)	51 (61)	58 (68)	65 (75)	—	—	—	—
C(D)UW10-□D	44 (49)	49 (59)	53 (63)	58 (68)	62 (72)	67 (77)	76 (86)	85 (95)	94 (104)	—	—	—	—
C(D)UW16-□D	74 (99)	81 (111)	88 (118)	95 (125)	102 (132)	109 (139)	123 (153)	137 (167)	151 (181)	—	—	—	—
C(D)UW20-□D	132 (165)	145 (182)	158 (195)	171 (208)	184 (221)	197 (234)	223 (260)	250 (287)	275 (312)	301 (338)	327 (364)	353 (390)	379 (416)
C(D)UW25-□D	240 (294)	260 (319)	280 (339)	300 (359)	321 (380)	341 (400)	381 (440)	421 (480)	461 (520)	501 (560)	541 (600)	581 (640)	621 (680)
C(D)UW32-□D	365 (438)	394 (472)	422 (500)	451 (529)	479 (557)	508 (586)	586 (664)	622 (700)	679 (757)	736 (814)	793 (871)	850 (928)	907 (985)

* Per il peso dei sensori, vedere da pag. 68 a pag. 72.

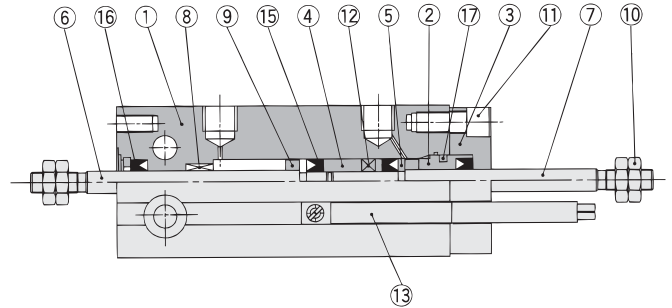
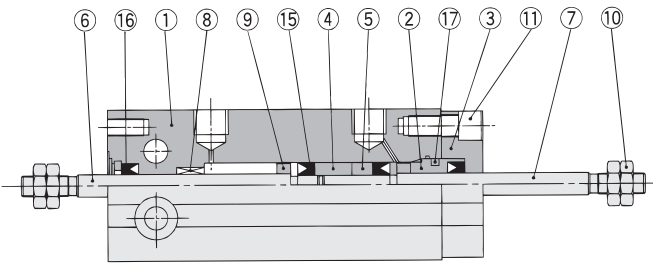
Coppia di serraggio

Per il montaggio della Serie CUW, vedere a pag. 3.

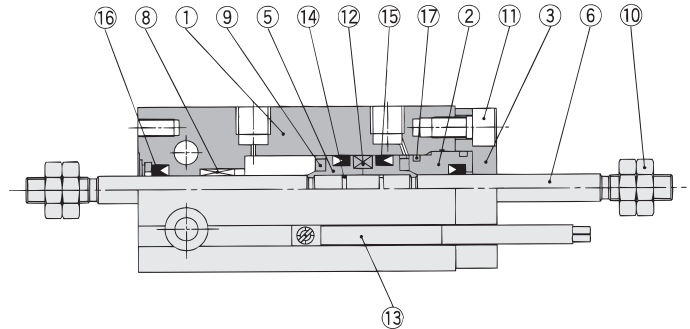
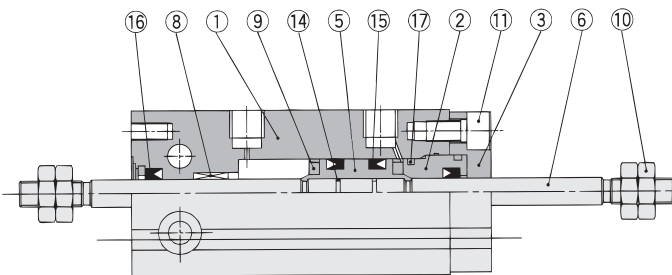
Costruzione

ø6

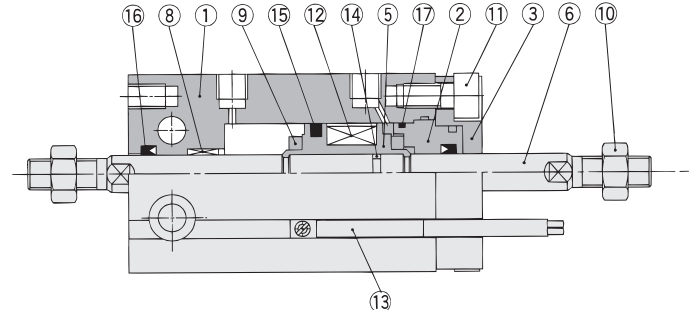
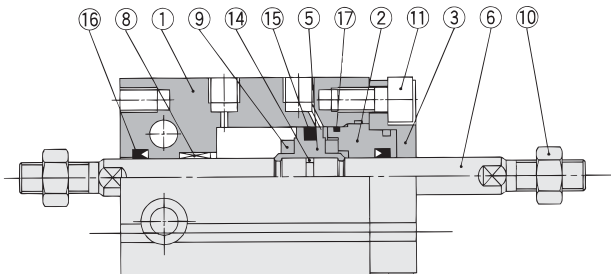
Con sensore



ø10



ø16 ÷ 32



Componenti

N.	Descrizione	Materiale	Nota
1	Tubo del cilindro	Lega d'alluminio	Anodizzato duro
2	Testata anteriore	Lega d'alluminio	Cromato
3	Fermo per testata anteriore	Lega d'alluminio	Anodizzato duro
4	Pistone	Ottone	ø6
5	Pistone	Ottone	ø6, ø10
		Lega d'alluminio	ø16 ÷ ø32, cromato
6	Stelo pistone	Acciaio inox	
7	Stelo pistone	Acciaio inox	ø6
8	Bussola	Lega sinterizzata impregnata d'olio	

Componenti

N.	Descrizione	Materiale	Nota
9	Paracolpi	Uretano	
10	Dado estremità stelo	Acciaio al carbonio	Nichelato
11	Vite a brugola	Acciaio al carbonio	Nichelato
12	Magnete	Materiale magnetico	
13	Sensore	—	
14	Guarnizione pistone	NBR	
15*	Tenuta pistone		
16*	Tenuta stelo		
17*	Guarnizione		

Parti di ricambio: kit guarnizioni

Codice kit	Diametro (mm)/Codice				
	10	16	20	25	32
	CUW10D-PS	CUW16D-PS	CUW20D-PS	CUW25D-PS	CUW32D-PS

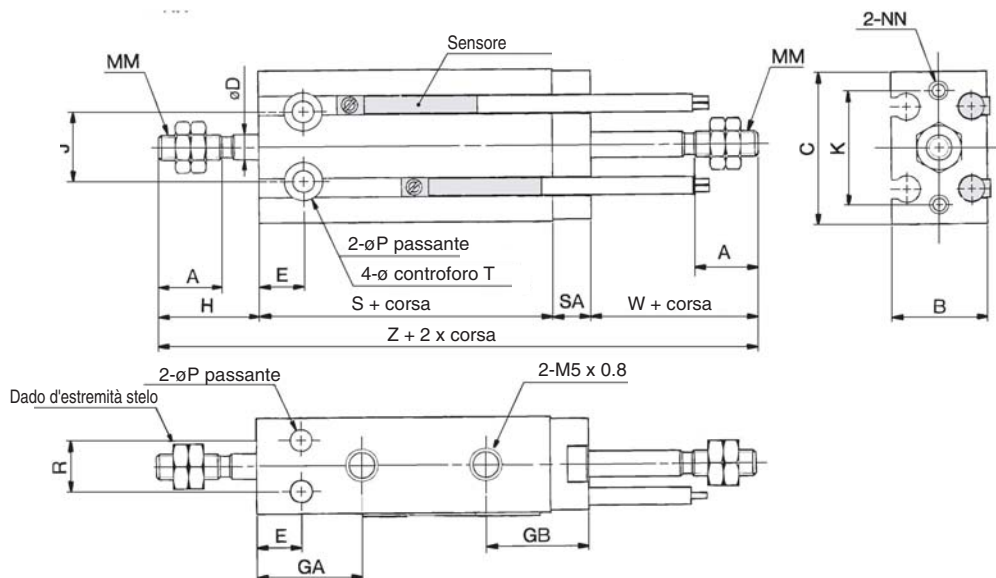


* Il kit include 15, 16, 17. Ordinare il kit di tenuta, basato su ogni misura di diametro.

Serie CU

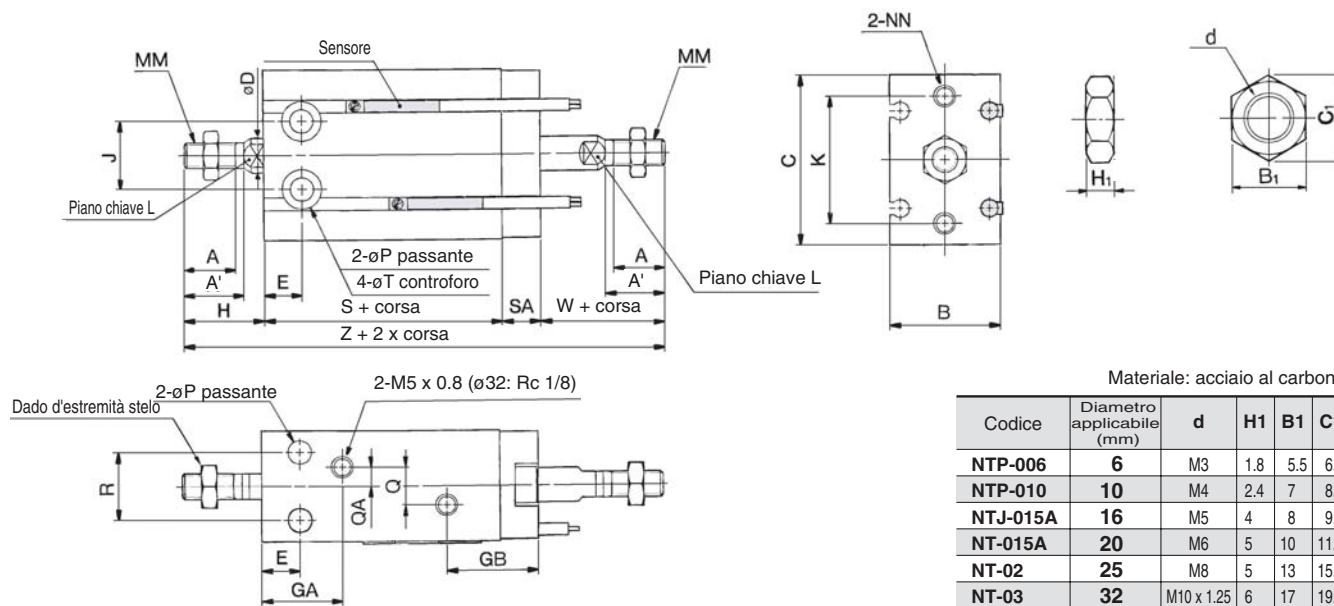
Dimensioni: doppio effetto, stelo passante

ø6, ø10



ø16 ÷ ø32

Dado estremità stelo/Accessorio



Materiale: acciaio al carbonio

Codice	Diametro applicabile (mm)	d	H1	B1	C1
NTP-006	6	M3	1.8	5.5	6.4
NTP-010	10	M4	2.4	7	8.1
NTJ-015A	16	M5	4	8	9.2
NT-015A	20	M6	5	10	11.5
NT-02	25	M8	5	13	15.0
NT-03	32	M10 x 1.25	6	17	19.6

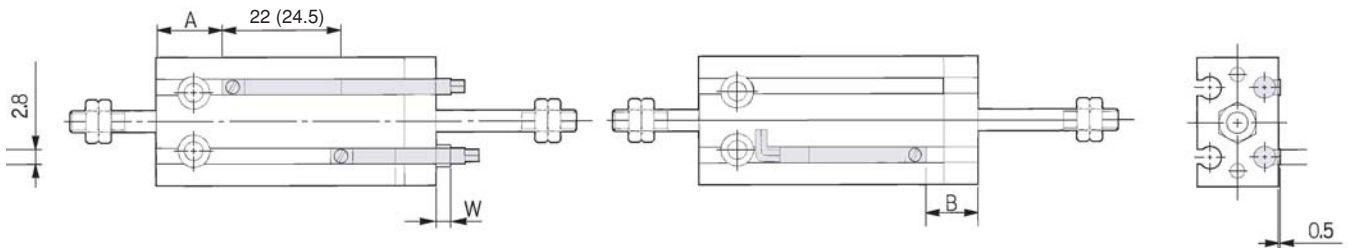
Diametro (mm)	A	A'	B	C	D	E	GA	GB	H	J	K	L	MM	NN	P	Q	QA
6	7	—	13	22	3	7	15	16	13	10	17	—	M3	M3 prof. 5	3.2	—	—
10	10	—	15	24	4	7	16.5	16	16	11	18	—	M4	M3 prof. 5	3.2	—	—
16	11	12.5	20	32	6	7	16.5 ^(Nota)	19	16	14	25	5	M5	M4 prof. 6	4.5	4	2
20	12	14	26	40	8	9	19	21.5	19	16	30	6	M6	M5 prof. 8	5.5	9	4.5
25	15.5	18	32	50	10	10	21.5	22	23	20	38	8	M8	M5 prof. 8	5.5	9	4.5
32	19.5	22	40	62	12	11	23	22.5	27	24	48	10	M10 x 1.25	M6 x 1.0 prof. 9	6.6	13.5	4.5

Nota) Corsa 5 (CUW16-5D): GA = 14.5

Diametro (mm)	R	SA	T	W	Senza sensore		Con sensore	
					S	Z	S	Z
6	7	6	6 prof. 4.8	13	38	70	38	70
10	9	6	6 prof. 5	16	36	74	36	74
16	12	7.5	7.6 prof. 6.5	16	30	69.5	40	79.5
20	16	9	9.3 prof. 8	19	36	83	46	93
25	20	9	9.3 prof. 9	23	40	95	50	105
32	24	10	11 prof. 11.5	27	42	106	52	116

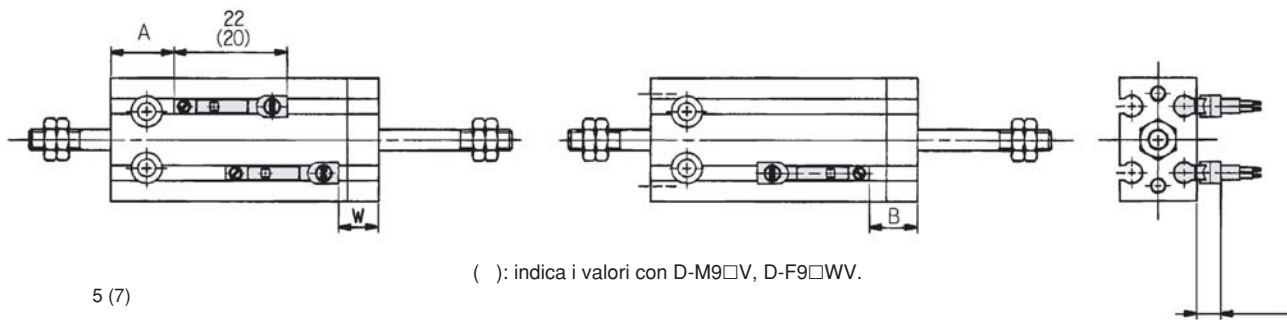
Posizione e altezza di montaggio dei sensori (rilevamento fine corsa)

D-A9□
D-M9□
D-F9□W



() : indica i valori con D-A93.

D-A9□Ti
D-M9□Ti
D-F9□WV



() : indica i valori con D-M9□V, D-F9□WV.

Diametro (mm)	D-A9□, D-A9□V			D-M9□, D-F9□W			D-M9□V, D-F9□WV		
	A	B	A	A	B	A	A	B	A
6	13.5	5.5	-3.5(-1)	17.5	9.5	0.5	17.5	9.5	-1.5
10	12.5	9.5	-7.5(-5)	16.5	13.5	-3.5	16.5	13.5	-5.5
16	16	11.5	-9.5(-7)	20	15.5	5.5	20	15.5	-7.5
20	20	15	-13(-10.5)	24	19	-9	24	19	-11
25	22.5	16	-14.5(-12)	26.5	20	-10.5	26.5	20	-12.5
32	23.5	18.5	-16.5(-14)	27.5	22.5	-12.5	27.5	22.5	-14.5



Nota 1) Le cifre della tabella qui sopra vengono usate come riferimento nel montaggio dei sensori di rilevamento fine corsa. Prima di procedere all'effettiva impostazione dei sensori, verificarne il funzionamento.

Nota 2) Le cifre negative nella tabella W indicano che un sensore è incassato rispetto al bordo del corpo del cilindro.

Nota 3) Nel caso della corsa 5 e della corsa 10, a volte il sensore non si spegne oppure 2 sensori si accendono simultaneamente a causa del loro campo di movimento. Impostare quindi la posizione da 1 a 4 mm circa verso l'esterno partendo dai valori indicati nella tabella qui sotto. Effettuare quindi un controllo di funzionamento per assicurarsi che i sensori funzionino normalmente (se si usa 1 sensore, assicurarsi che si accenda e si spenga correttamente. Se si usano 2 sensori, verificare che entrambi si accendano).

Nota 4) () nella colonna W rappresenta le dimensioni di D-A93.

Cilindro a montaggio universale

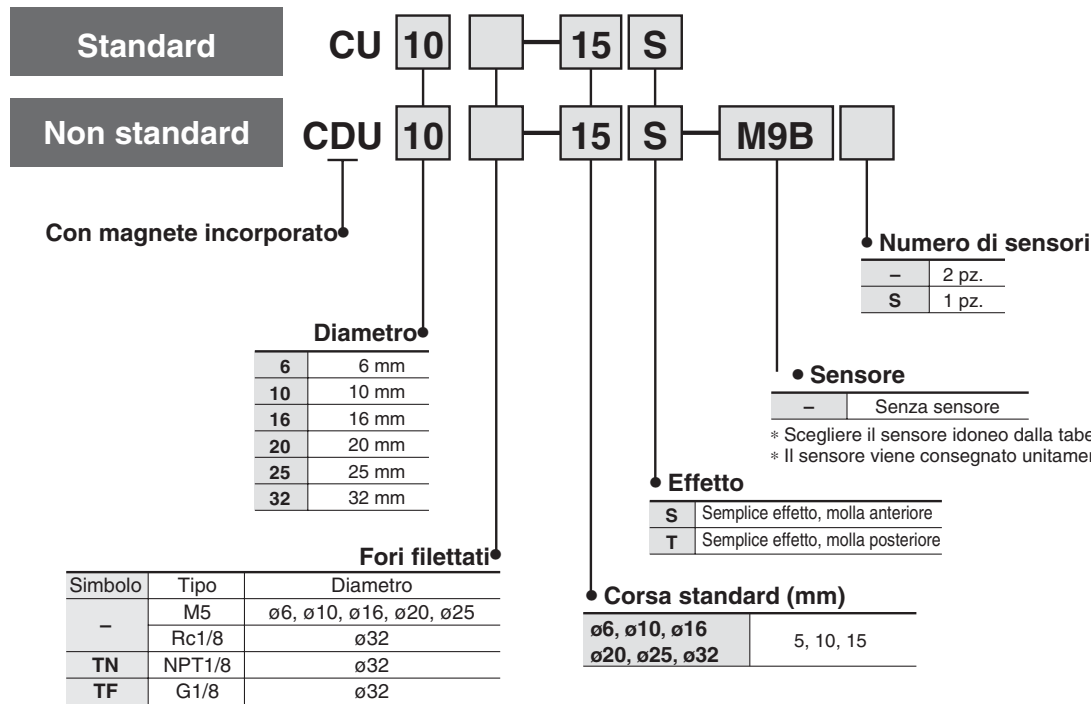
Semplice effetto, stelo semplice, molla anteriore/posteriore

Serie CU

ø6, ø10, ø16, ø20, ø25, ø32



Codici di ordinazione



Sensori applicabili/ Ulteriori informazioni da pag. 68 a pag. 72.

Tipo	Funzione speciale	Connessione elettrica	LED	Cablaggio (uscita)	Tensione di carico			Tipo di sensore		Lunghezza cavi (m)*			Connettore precablato	Carico applicabile	
					cc	ca	Perpendicolare	In linea	0.5 (-)	3 (L)	5 (Z)				
Sensore reed	-	Grommet	☐	3 fili (equiv. NPN)	—	5 V	—	A96V	A96	●	●	—	—	CI	—
				2 fili	24 V	12 V	100 V	A93V	A93	●	●	—	—	—	—
Sensore stato solido	Indicazione di diagnostica (LED bicolore)	Grommet	☐	3 fili (NPN)	24 V	5 V, 12 V	—	M9NV	M9N	●	●	○	○	CI	Relè, PLC
				3 fili (PNP)				M9PV	M9P	●	●	○	○		
				2 fili				M9BV	M9B	●	●	○	○	—	
				3 fili (NPN)				F9NWV	F9NW	●	●	○	○	CI	
				3 fili (PNP)				F9PWV	F9PW	●	●	○	○	—	
				2 fili				F9BWV	F9BW	●	●	○	○	—	

* Lunghezza cavi: 0.5 m.....— (Esempio) M9N
3 m.....L (Esempio) M9NL
5 m.....Z (Esempio) M9NZ

* I sensori allo stato solido indicati con "○" si realizzano su richiesta.

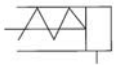
* Disponibile inoltre sensore allo stato solido (tipo D-F9G/F9H), modello normalmente chiuso (NC = contatto b).
Per ulteriori dettagli, consultare Best Pneumatics.

* Per maggiori dettagli sui sensori con connettore precablato, vedere Best Pneumatics.



Simbolo JIS

Semplice effetto,
molla anteriore



Semplice effetto,
molla posteriore



Caratteristiche

Diametro (mm)	6	10	16	20	25	32
Fluido	Aria					
Pressione di prova	1.05 MPa					
Max. pressione di esercizio	0.7 MPa					
Min. pressione di esercizio	0.2 MPa	0.15 MPa		0.13 MPa		
Temperatura di esercizio	Senza sensore: -10 a 70°C (senza congelamento) Con sensore: -10 a 60°C (senza congelamento)					
Lubrificante	Senza lubrificazione					
Velocità	50 ÷ 500 mm/s					
Ammortizzo	Paracolpi elastici ^{Nota)}					
Filettatura estremità stelo	Filettatura maschio					
Tolleranza filettatura	JIS Classe 2					
Tolleranza corsa lunga	^{+1,0} ₀ mm					

Nota) ø6 con modello sensore: paracolpi elastici su un lato.

Tabella corsa

Diametro (mm)	Corsa standard (mm)
6, 10, 16, 20, 25, 32	5, 10, 15

Corse minime per montaggio sensori

(mm)

N. di sensori montati	Sensori applicabili		
	D-A9□, D-A9□V	D-M9□, D-M9□V	D-F9□W, D-F9□WV
1 pz.	5	5	5
2 pz.	10	5	10



Esecuzioni su richiesta
(per maggiori dettagli, vedere pag. 43)

Simbolo	Caratteristiche
-XC22	Tenuta in gomma fluorurata

Uscita teorica

(N)

Funzione	Diametro (mm)	Pressione d'esercizio (MPa)		
		0.3	0.5	0.7
Molla anteriore (S)	ø6	4.99	10.7	16.3
	ø10	16.7	32.4	48.1
	ø16	45.6	86.3	126
	ø20	73	136	199
	ø25	119	218	316
	ø32	207	368	529
Molla posteriore (T)	ø6	2.86	7.10	11.3
	ø10	12.9	26.1	39.3
	ø16	37.2	71.8	106
	ø20	58	111	164
	ø25	95	178	260
	ø32	173	312	450

Per la forza di recupero della molla anteriore, vedere il catalogo Best Pneumatics.

Peso/(): indica i valori con D-A93.

(g)

Modello	Corsa (mm)		
	5	10	15
C(D)U6-IS,T	22(27)	25(35)	28(38)
C(D)U10-IS,T	36(41)	40(50)	48(58)
C(D)U16-IS,T	50(75)	56(86)	71(101)
C(D)U20-IS,T	95(128)	106(143)	133(170)
C(D)U25-IS,T	176(230)	193(252)	235(294)
C(D)U32-IS,T	262(335)	286(364)	347(425)

* Per il peso dei sensori, vedere da pag. 68 a pag. 72.

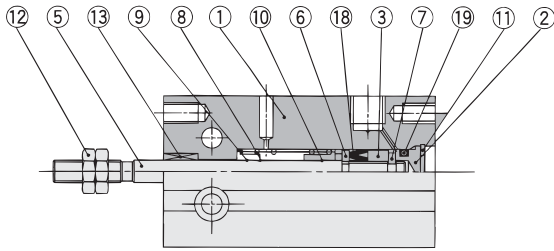
Coppia di serraggio

Per il montaggio delle serie CU semplice effetto, vedere pag. 3.

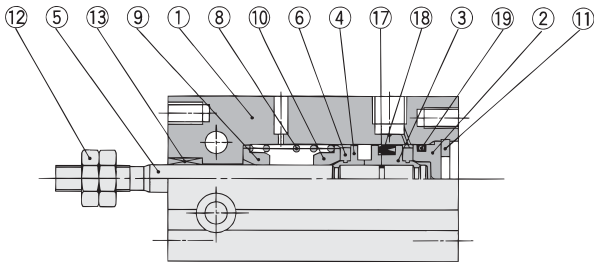
Serie CU

Costruzione

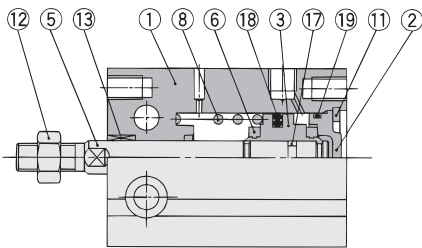
Semplice effetto, molla anteriore



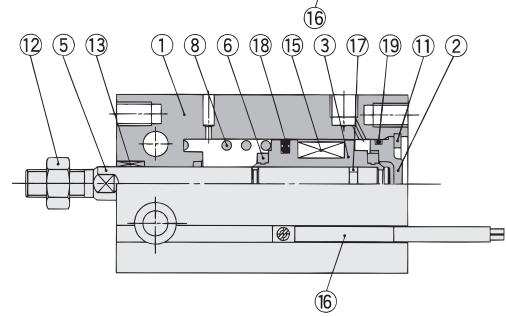
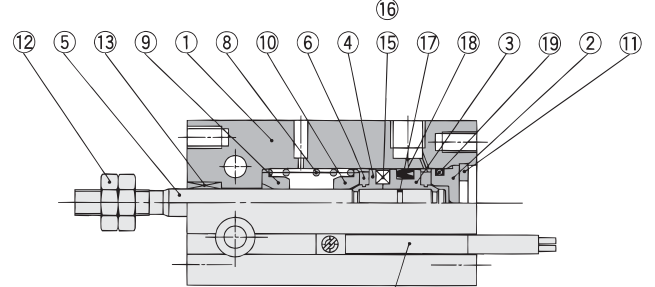
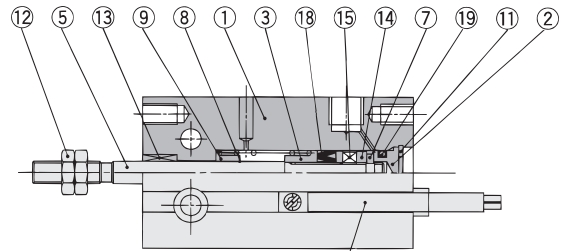
ø10



ø16 ÷ ø32



Con sensore



Componenti

N.	Descrizione	Materiale	Nota
1	Tubo	Lega d'alluminio	Anodizzato duro
2	Testata posteriore	Ottone	ø6 ÷ ø10, nichelato per elettrolisi
		Lega d'alluminio	ø16 ÷ ø32, Cromato
3	Pistone	Ottone	ø6 ÷ ø10
		Lega d'alluminio	ø16 ÷ ø32, cromato
4	Pistone	Ottone	ø10
5	Stelo del pistone	Acciaio inox	
6	Paracolpi A	Uretano	
7	Paracolpi B	Uretano	
8	Molla anteriore	Acciaio armonico	Zinco cromato

Componenti

N.	Descrizione	Materiale	Nota
9	Sede della molla	Ottone	
10	Sede della molla	Ottone	
11	Anello di ritegno	Acciaio al carbonio per utensili	Rivestimento di fosfato
12	Dado estremità stelo	Acciaio al carbonio	Nichelato
13	Bussola	Lega sinterizzata impregnata d'olio	
14	Fermo magnete	Ottone	ø6
15	Magnete	Materiale magnetico	
16	Sensore	—	
17	Guarnizione pistone	NBR	
18*	Tenuta pistone		
19*	Guarnizione		

Parti di ricambio: kit guarnizioni

Codice kit	Diametro (mm)/Codice				
	10	16	20	25	32
	CU10S-PS	CU16S-PS	CU20S-PS	CU25S-PS	CU32S-PS

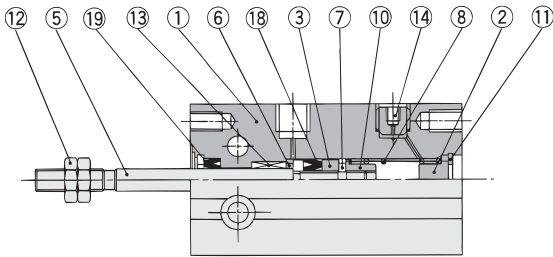


* Il kit include 18, 19. Ordinare il kit di tenuta, basato su ogni misura di diametro.

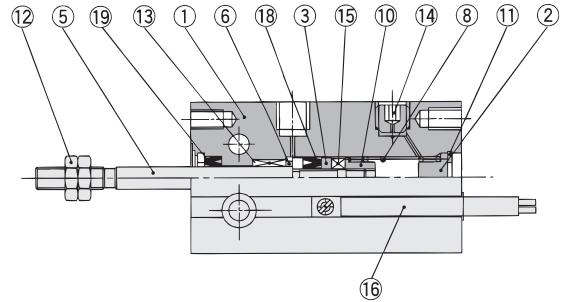
Costruzione

Semplice effetto, molla posteriore

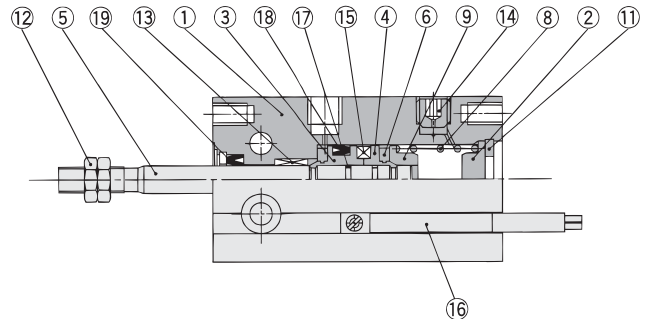
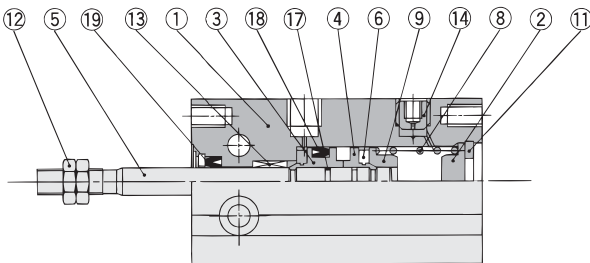
ø6



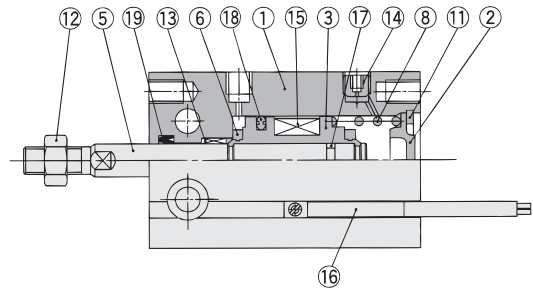
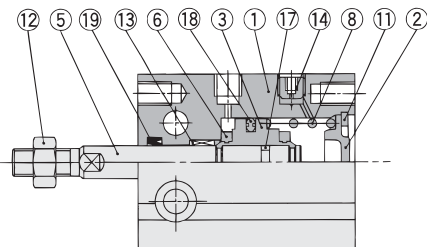
Con sensore



ø10



ø16 ÷ ø32



Componenti

N.	Descrizione	Materiale	Nota
1	Tubo	Lega d'alluminio	Anodizzato duro
2	Testata posteriore	Ottone	ø6 + ø10, nichelato per elettrolisi
		Lega d'alluminio	ø16 + ø32, cromato
3	Pistone	Ottone	ø6 + ø10 ø
		Lega d'alluminio	16 + ø32, cromato
4	Pistone	Ottone	ø10
5	Stelo del pistone	Acciaio inox	
6	Paracolpi A	Uretano	
7	Paracolpi B	Uretano	
8	Molla anteriore	Acciaio armonico	Zinco cromato

Componenti

N.	Descrizione	Materiale	Nota
9	Sede molla	Ottone	
10	Stopper	Ottone	ø6
11	Anello di ritegno	Acciaio al carbonio per utensili	Rivestimento di fosfato
12	Dado estremità stelo	Acciaio al carbonio	Nichelato
13	Bussola	Lega sinterizzata impregnata d'olio	
14	Tappo con foro fisso	Lega d'acciaio	Cromato zinco nero
15	Magnete	Materiale magnetico	
16	Sensore	—	
17	Guarnizione pistone	NBR	
18*	Tenuta pistone		
19*	Tenuta stelo		

Parti di ricambio: kit guarnizioni

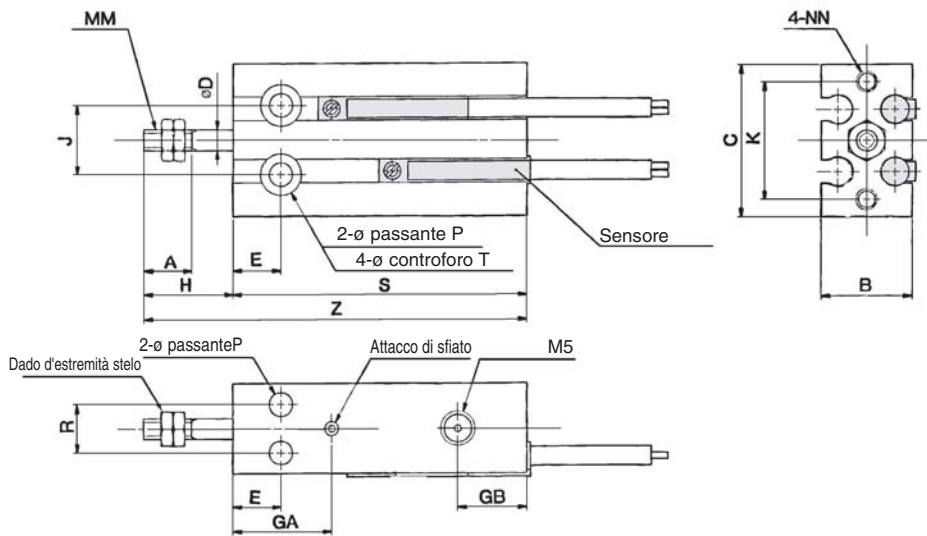
Codice kit	Diametro (mm)/Codice				
	10	16	20	25	32
	CU10T-PS	CU16T-PS	CU20T-PS	CU25T-PS	CU32T-PS

* Il kit include 18, 19. Ordinare il kit di tenuta, basato su ogni misura di diametro.

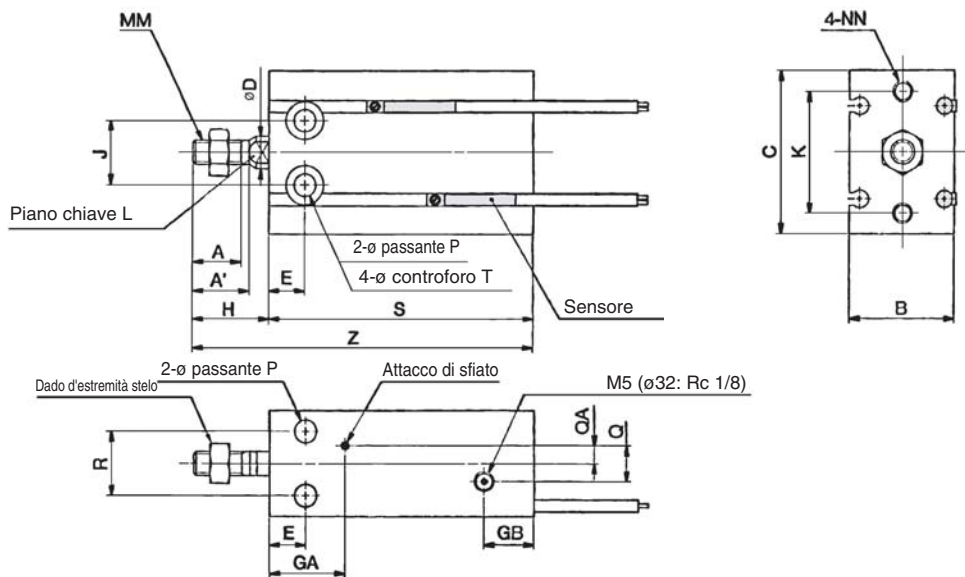
Serie CU

Dimensioni: semplice effetto, molla anteriore

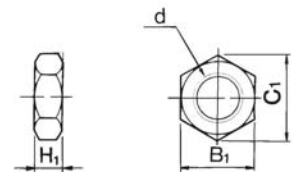
ø6, ø10



ø16 ÷ ø32



Dado estremità stelo/Accessorio



Materiale: acciaio al carbonio

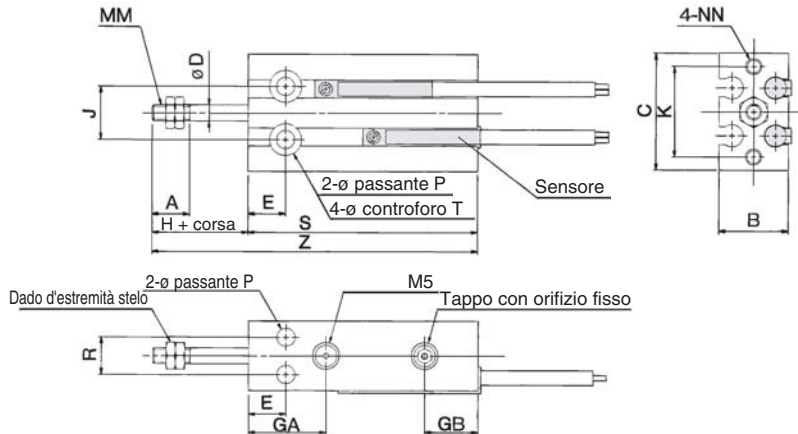
Codice	Diam. applicabile (mm)	d	H ₁	B ₁	C ₁
NTP-006	6	M3	1.8	5.5	6.4
NTP-010	10	M4	2.4	7	8.1
NTJ-015A	16	M5	4	8	9.2
NT-015A	20	M6	5	10	11.5
NT-02	25	M8	5	13	15.0
NT-03	32	M10 x 1.25	6	17	19.6

Diametro (mm)	A	A'	B	e	D	E	GA	GB	H	J	K	Co	MM	NN	P	Q	QA	R	T
6	7	—	13	22	3	7	15	10	13	10	17	—	M3	M3 prof. 5	3.2	—	—	7	6 prof. 4.8
10	10	—	15	24	4	7	16.5	10	16	11	18	—	M4	M3 prof. 5	3.2	—	—	9	6 prof. 5
16	11	12.5	20	32	6	7	16.5	11.5	16	14	25	5	M5	M4 prof. 6	4.5	4	2	12	7.6 prof. 6.5
20	12	14	26	40	8	9	19	12.5	19	16	30	6	M6	M5 prof. 8	5.5	9	4.5	16	9.3 prof. 8
25	15.5	18	32	50	10	10	21.5	13	23	20	38	8	M8	M5 prof. 8	5.5	9	4.5	20	9.3 prof. 9
32	19.5	22	40	62	12	11	23	12.5	27	24	48	10	M10 x 1.25	M6 prof. 9	6.6	13.5	4.5	24	11 prof. 11.5

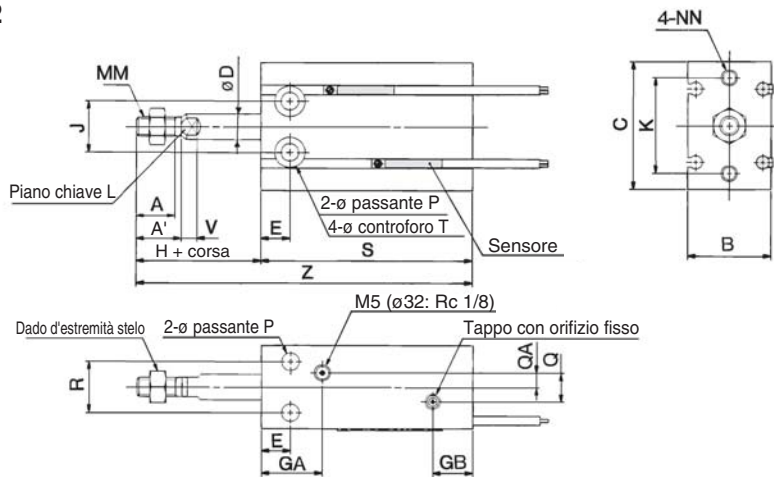
Diametro (mm)	Senza sensore						Con sensore					
	S			Z			S			Z		
	5 st	10 st	15 st	5 st	10 st	15 st	5 st	10 st	15 st	5 st	10 st	15 st
6	38	43	48	51	56	61	38	43	48	51	56	61
10	41	46	56	57	62	72	41	46	56	57	62	72
16	35	40	50	51	56	66	45	50	60	61	66	76
20	41	46	56	60	65	75	51	56	66	70	75	85
25	45	50	60	68	73	83	55	60	70	78	83	93
32	47	52	62	74	79	89	57	62	72	84	89	99

Dimensioni: semplice effetto, molla posteriore

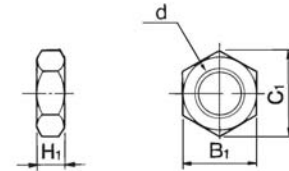
ø6, ø10



ø16 ÷ ø32



Dado estremità stelo/Accessorio



Materiale: acciaio al carbonio

Codice	Diam. applicabile (mm)	d	H ₁	B ₁	C ₁
NTP-006	6	M3	1.8	5.5	6.4
NTP-010	10	M4	2.4	7	8.1
NTJ-015A	16	M5	4	8	9.2
NT-015A	20	M6	5	10	11.5
NT-02	25	M8	5	13	15.0
NT-03	32	M10 x 1.25	6	17	19.6

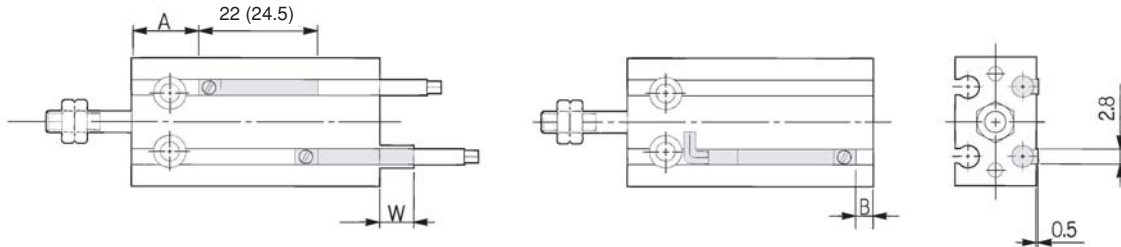
(mm)

Diametro (mm)	A	A'	B	e	D	E	GA	GB	H	J	K	Co	MM	NN	P	Q	QA	R	T	V
6	7	—	13	22	3	7	15	10	13	10	17	—	M3	M3 profondità 5	3.2	—	—	7	6 prof. 4.8	—
10	10	—	15	24	4	7	16.5	10	16	11	18	—	M4	M3 profondità 5	3.2	—	—	9	6 prof. 5	—
16	11	12.5	20	32	6	7	16.5	11.5	16	14	25	5	M5	M4 profondità 6	4.5	4	2	12	7.6 prof. 6.5	3.5
20	12	14	26	40	8	9	19	12.5	19	16	30	6	M6	M5 profondità 8	5.5	9	4.5	16	9.3 prof. 8	5
25	15.5	18	32	50	10	10	21.5	13	23	20	38	8	M8	M5 profondità 8	5.5	9	4.5	20	9.3 prof. 9	5
32	19.5	22	40	62	12	11	23	12.5	27	24	48	10	M10 x 1.25	M6 profondità 9	6.6	13.5	4.5	24	11 prof. 11.5	5

Diametro (mm)	Senza sensore						Con sensore					
	S			Z			S			Z		
	5 st	10 st	15 st	5 st	10 st	15 st	5 st	10 st	15 st	5 st	10 st	15 st
6	38	43	48	56	66	76	38	43	48	56	66	76
10	41	46	56	62	72	87	41	46	56	62	72	87
16	45	50	60	66	76	91	45	50	60	66	76	91
20	41	46	56	65	75	90	51	56	66	75	85	100
25	45	50	60	73	83	98	55	60	70	83	93	108
32	47	52	62	79	89	104	57	62	72	89	99	114

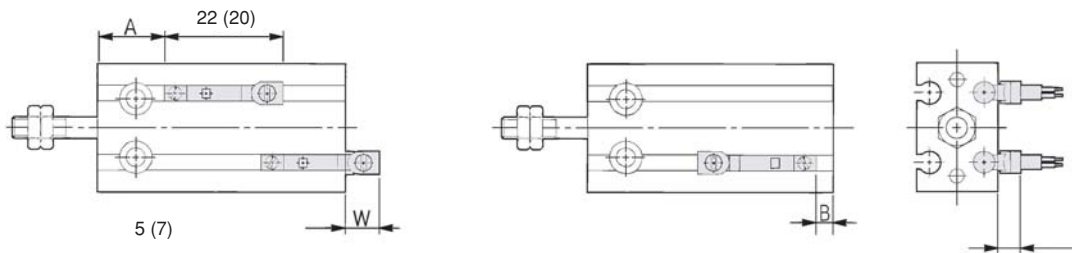
Posizione ed altezza di montaggio sensori: semplice effetto, molla anteriore

D-A9□
D-M9
D-F9□W



() 内数値は D-A93 の寸法で (): indica i valori con D-A93.

D-A9□V
D-M9□V
D-F9□WV



() 内数値は D-F9□V、D-F9□WV (): indica i valori con D-M9□V、D-F9□WV.

Semplice effetto, molla anteriore

Diámetro (mm)	Corsa	D-A9□, D-A9□V			D-M9□, D-F9□W			D-M9□V, D-F9□WV		
		A	B	W	A	B	W	A	B	A
6	Tutte le corse	13.5	0	2.5(5)	17.5	4	6.5	17.5	4	4.5
10	5, 10	12.5	3.5	-1.5(1)	16.5	7.5	2.5	16.5	7.5	0.5
	15	17.5			21.5			21.5		
16	5, 10	16	4	-2(0.5)	20	8	2	20	8	-0.5
	15	21			25			25		
20	5, 10	20	6	-4(-1.5)	24	10	0	24	10	-2
	15	25			29			29		
25	5, 10	22.5	7	-5.5(-3)	26.5	11	-1.5	26.5	11	-3.5
	15	27.5			31.5			31.5		
32	5, 10	23.5	8.5	-6.5(-4)	27.5	12.5	-2.5	27.5	12.5	-4.5
	15	28.5			32.5			32.5		



Nota 1) Le cifre della tabella qui sopra vengono usate come riferimento nel montaggio dei sensori di rilevamento fine corsa. Prima di procedere all'effettiva impostazione dei sensori, verificarne il funzionamento.

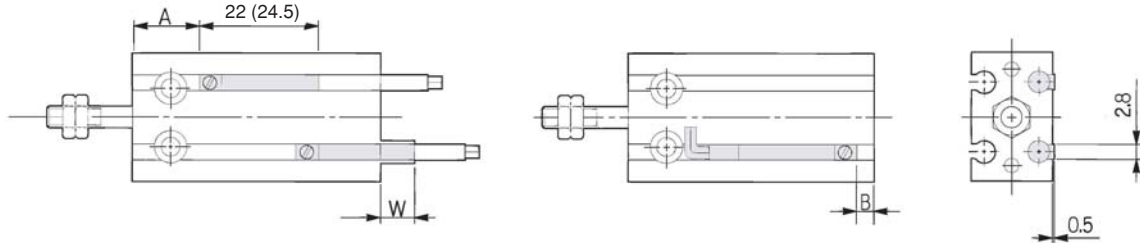
Nota 2) Le cifre negative nella tabella W indicano che un sensore è montato in posizione incassata rispetto al bordo del corpo del cilindro.

Nota 3) Nel caso della corsa 5 e della corsa 10, può succedere che il sensore non si spenga, oppure che 2 sensori si accendano simultaneamente a causa del loro campo di movimento. Impostare quindi la posizione da 1 a 4 mm circa verso l'esterno partendo dai valori indicati nella tabella qui sotto. Effettuare poi un controllo di funzionamento per assicurarsi che i sensori funzionino normalmente (se si usa 1 sensore, assicurarsi che si accenda e si spenga correttamente; se si usano 2 sensori, verificare che entrambi si accendano).

Nota 4) () nella colonna W rappresenta le dimensioni di D-A93.

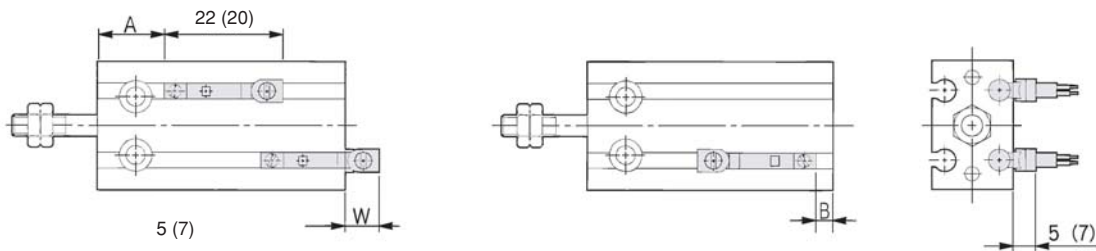
Posizione ed altezza di montaggio sensori: semplice effetto, molla posteriore

D-A9□
D-M9□
D-F9□W



() 内数値は D-A93 の寸法です。() : indica i valori con D-A93.

D-A9□V
D-M9□V
D-F9□WV



() 内数値は D-F9□V、D-F9□W () : indica i valori con D-M9□V、D-F9□WV.

Semplice effetto, molla posteriore

Diámetro (mm)	Corsa	D-A9□, D-A9□V			D-M9□, D-F9□W			D-M9□V, D-F9□WV		
		A	B	W	A	B	W	A	B	W
6	Tutte le corse	10.5	1.5	0.5(3)	14.5	5.5	4.5	14.5	5.5	2.5
10	5, 10	12.5	3.5	-1.5(1)	16.5	7.5	2.5	16.5	7.5	0.5
	15		8.5	-6.5(-4)		12.5	-2.5		12.5	-4.5
16	5, 10	16	4	-2(0.5)	20	8	2	20	8	0
	15		9	-7(-4.5)		13	-3		13	-5
20	5, 10	20	6	-4(-1.5)	24	10	0	24	10	-2
	15		11	-9(-6.5)		15	-5		15	-7
25	5, 10	22.5	7	-5.5(-3)	26.5	11	-1.5	26.5	11	-3.5
	15		12	-10.5(-8)		16	-6.5		16	-8.5
32	5, 10	23.5	8.5	-6.5(-4)	27.5	12.5	-2.5	27.5	12.5	-4.5
	15		13.5	-11.5(-9)		17.5	-7.5		17.5	-9.5



Nota 1) Le cifre della tabella qui sopra vengono usate come riferimento nel montaggio dei sensori di rilevamento fine corsa. Prima di procedere all'effettiva impostazione dei sensori, verificarne il funzionamento.

Nota 2) Le cifre negative nella tabella W indicano che un sensore è montato in posizione incassata rispetto al bordo del corpo del cilindro.

Nota 3) Nel caso della corsa 5 e della corsa 10, può succedere che il sensore non si spenga, oppure che 2 sensori si accendano simultaneamente a causa del loro campo di movimento. Impostare quindi la posizione da 1 a 4 mm circa verso l'esterno partendo dai valori indicati nella tabella qui sotto. Effettuare quindi un controllo di funzionamento per assicurarsi che i sensori funzionino normalmente (se si usa 1 sensore, assicurarsi che si accenda e si spenga correttamente; se si usano 2 sensori, verificare che entrambi si accendano).

Nota 4) () nella colonna W rappresenta le dimensioni di D-A93.

Cilindro a montaggio universale: stelo antirotazione doppio effetto, stelo semplice

Serie CUK

ø6, ø10, ø16, ø20, ø25, ø32



Codici di ordinazione

Standard CUK 6 [] 30 D

Non standard CDUK 6 [] 30 D M9B []

Con magnete incorporato •
Stelo antirotazione •

Diametro

6	6 mm
10	10 mm
16	16 mm
20	20 mm
25	25 mm
32	32 mm

Fori filettati

Simbolo	Tipo	Diametro
-	M5	ø6, ø10, ø16, ø20, ø25
	Rc1/8	ø32
TN	NPT1/8	ø32
TF	G1/8	ø32

Numero di sensori

-	2 pz.
S	1 pz.

Sensore

-	Senza sensore
---	---------------

* Scegliere il sensore idoneo dalla tabella sottostante.
* Il sensore è incluso nell'imballaggio, ma non è montato.

Effetto

D	Doppio effetto
---	----------------

Corsa standard (mm)

ø6, ø10, ø16	5, 10, 15, 20, 25, 30
ø20, ø25, ø32	5, 10, 15, 20, 25, 30, 40, 50

Sensori applicabili/ Ulteriori informazioni da pag. 68 a pag. 72.

Tipo	Funzione speciale	Connessione elettrica	Cablaggio (uscita)	Tensione di carico			Tipo di sensore		Lunghezza cavi (m)*			Connettore precablato	Carico applicabile	
				cc	ca		Perpendicolare	In linea	0.5 (-)	3 (L)	5 (Z)			
Sensore reed	-	Grommet	3 fili (equiv. NPN)	—	5 V	—	A96V	A96	●	●	—	—	Cl	—
			2 fili	24 V	12 V	100 V	A93V	A93	●	●	—	—	—	Relè, PLC
Sensore stato solido	Indicazione di diagnostica (LED bicolore)	Grommet	3 fili (NPN)	24 V	5 V, 12 V	—	M9NV	M9N	●	●	○	○	Cl	Relè, PLC
			3 fili (PNP)				M9PV	M9P	●	●	○	○		
			2 fili				M9BV	M9B	●	●	○	○		
			3 fili (NPN)				F9NWV	F9NW	●	●	○	○		
			3 fili (PNP)				F9PWV	F9PW	●	●	○	○		
			2 fili				F9BWV	F9BW	●	●	○	○		

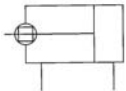
* Lunghezza cavi: 0.5 m.....— (Esempio) M9N * I sensori allo stato solido indicati con "○" si realizzano su richiesta.
3 m.....L (Esempio) M9NL
5 m.....Z (Esempio) M9NZ

* Disponibile inoltre sensore allo stato solido (tipo D-F9G/F9H), modello normalmente chiuso (NC = contatto b).
Per ulteriori dettagli, consultare Best Pneumatics.

* Per maggiori dettagli sui sensori con connettore precablato, vedere Best Pneumatics.



Simbolo JIS
Doppio effetto,
stelo semplice



Esecuzioni su richiesta
(per maggiori dettagli, vedere pagg. 43, 44).

Simbolo	Caratteristiche
-XB6	Per alte temperature (150°C),
-XB7	Per basse temperature (-40°C)
-XB9	Bassa velocità (10 ÷ 50 mm/s)
-XB13	Bassa velocità (5 ÷ 50 mm/s)
-XC19	Corsa intermedia (con distanziale incorporato)
-XC22	Tenute in gomma fluorurata
-XC34	Filettato per il montaggio del carico su piastra antirotazione (non sporge dal bordo dello stelo)

⚠ Avvertenze

Leggere attentamente prima dell'uso. Vedere da pag. 1 a pag. 6 le istruzioni di sicurezza, le precauzioni per gli attuatori e per i sensori.

Precauzioni di funzionamento

⚠ Precauzione

1. Non inserire le dita nello spazio compreso tra la piastra antirotazione e il tubo del cilindro.

Le dita potrebbero rimanere intrappolate tra la piastra antirotazione e il tubo del cilindro al momento del rientro dello stelo, pertanto non inserire mai le dita in questo punto.

La forza del cilindro è notevole e potrebbe provocare lesioni se non si prendono le opportune precauzioni.

2. Con il modello antirotazione, assicurarsi che la coppia di rotazione non venga applicata allo stelo. Se non è possibile prescindere dall'applicarla, assicurarsi di non superare la coppia ammissibile indicata nella tabella sulla destra.

Caratteristiche

Diametro (mm)	6	10	16	20	25	32
Fluido	Aria					
Pressione di prova	1.05 MPa					
Max. pressione d'esercizio	0.7 MPa					
Min. pressione d'esercizio	0,15 MPa	0,10 MPa	0,08 MPa			
Temperatura d'esercizio	Senza sensore: -10 ÷ 70°C (senza congelamento) Con sensore: -10 ÷ 60°C (senza condensa)					
Lubrificazione	Senza lubrificazione					
Velocità	50 ÷ 500 mm/s					
Ammortizzo	Paracolpi elastici					
Filettatura estremità stelo	Filettatura maschio					
Tolleranza filettatura	JIS Classe 2					
Tolleranza corsa	^{+1.0} ₀ mm					
Precisione antirotazione stelo ^{Nota)}	±0.8°			±0.5°		

Nota) Senza carico: stelo ritratto

Tabella corsa

Diametro (mm)	Corsa standard (mm)	Per la corsa lunga, vedere a pag. 39.
6, 10, 16	5, 10, 15, 20, 25, 30	
20, 25, 32	5, 10, 15, 20, 25, 30, 40, 50	

Corse minime per montaggio sensori

(mm)

N. di sensori montati	Sensori applicabili		
	D-A9□, D-A9□V	D-M9□, D-M9□V	D-F9□W, D-F9□WV
1 pz.	5	5	5
2 pz.	10	5	10

Peso/(): indica i valori con D-A93.

(g)

Diametro (mm)	Corsa (mm)							
	5	10	15	20	25	30	40	50
C(D)UK6-□D	28 (33)	31 (41)	34 (44)	37 (47)	40 (50)	43 (53)	—	—
C(D)UK10-□D	43 (48)	47 (57)	51 (61)	55 (65)	59 (69)	63 (73)	—	—
C(D)UK16-□D	60 (85)	66 (96)	72 (102)	78 (108)	84 (114)	90 (120)	—	—
C(D)UK20-□D	113 (147)	124 (164)	136 (176)	148 (188)	160 (200)	172 (211)	195 (235)	219 (260)
C(D)UK25-□D	212 (266)	229 (288)	246 (305)	263 (322)	280 (339)	297 (356)	335 (390)	370 (424)
C(D)UK32-□D	331 (404)	357 (435)	383 (461)	409 (487)	435 (513)	461 (539)	513 (591)	565 (643)

* Per il peso dei sensori, vedere da pag. 68 a pag. 72.

Coppia ammissibile

Diametro (mm)	6	10	16	20	25	32
Coppia di rotazione ammissibile (N-m)	0.0015	0.02	0.04	0.10	0.15	0.20

Coppia di serraggio

Per il montaggio della Serie CUK, vedere a pag. 3.

Posizione montaggio sensori

Per la posizione di montaggio del sensore della Serie CDUK, vedere a pag. 6, in quanto le specifiche sono uguali a quelle del tipo standard, doppio effetto e stelo semplice.

Uscita teorica

Le specifiche sono uguali a quelle della serie CU a doppio effetto, stelo semplice. Vedere p. 3.

Serie CUK

Rame esente

20-CUK **Diametro** — **Corsa** D

Rame esente

Il modello previene la generazione di ioni di rame o delle fluororesine sul tubo a raggi catodici, sostituendo i materiali a base di rame con materiali nichelati per elettrolisi o rame esenti

Min. pressione d'esercizio (MPa)

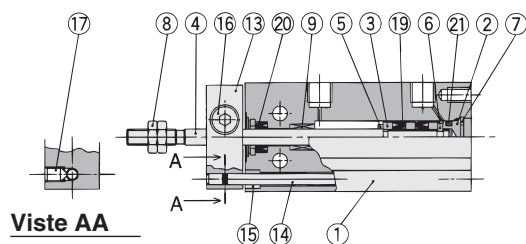
Diametro (mm)	6	10, 16	20, 25, 32
Min. pressione d'esercizio	0.15	0.10	0.08

Caratteristiche

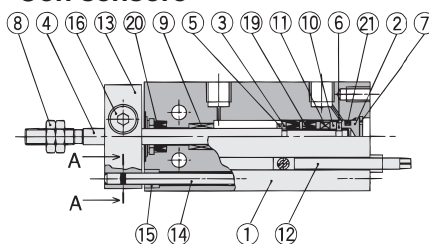
Funzione	Doppio effetto, stelo semplice
Misura diametro (mm)	6, 10, 16, 20, 25, 32
Max. pressione d'esercizio	1.05 MPa
Ammortizzo	Paracolpi elastici
Corsa	Uguale al modello standard (vedere a pag. 2)
Sensore	Applicabile

Costruzione

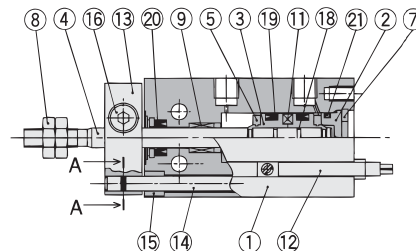
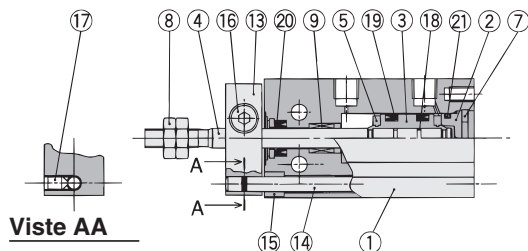
ø6



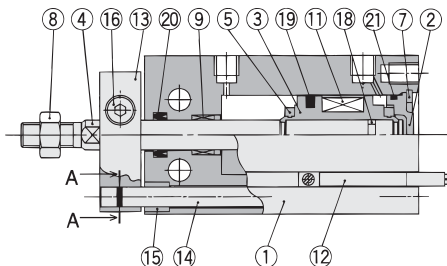
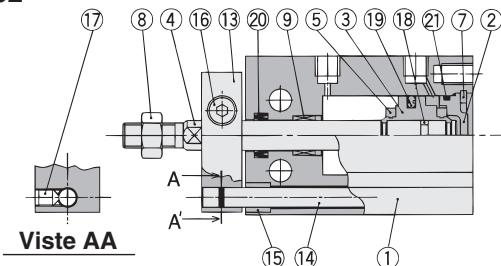
Con sensore



ø10



ø16 ÷ ø32



Componenti

N.	Descrizione	Materiale	Nota
1	Tubo	Legha di alluminio	Anodizzato duro
2	Testata posteriore	Ottone	ø6 ÷ ø10, nichelato per elettrolisi
		Legha di alluminio	ø16 ÷ ø32, cromato
3	Pistone	Ottone	ø6 ÷ ø10
		Legha di alluminio	ø16 ÷ ø32, cromato
4	Stelo pistone	Acciaio inox	
5	Paracolpi A	Uretano	
6	Paracolpi B	Uretano	
7	Anello di ritagno	Acciaio al carbonio per utensili	Rivestimento di fosfato
8	Dado estremità stelo	Acciaio al carbonio	Nichelato
9	Bussola	Legha sinterizzata impregnata d'olio	
10	Fermo magnete	Ottone	ø6

Componenti

N.	Descrizione	Materiale	Nota
11	Magnete	Materiale magnetico	
12	Sensore		Nichelato
13	Piastra antirotazione	Legha d'alluminio	
14	Stelo guida	Acciaio inox	
15	Bussola	Legha sinterizzata impregnata d'olio	
16	Vite a brugola	Acciaio al carbonio	Zinco cromato nero
17	Brugola di regolazione	Acciaio al carbonio	Zinco cromato nero
18	Guarnizione pistone	NBR	
19*	Tenuta pistone		
20*	Tenuta stelo		
21*	Guarnizione		

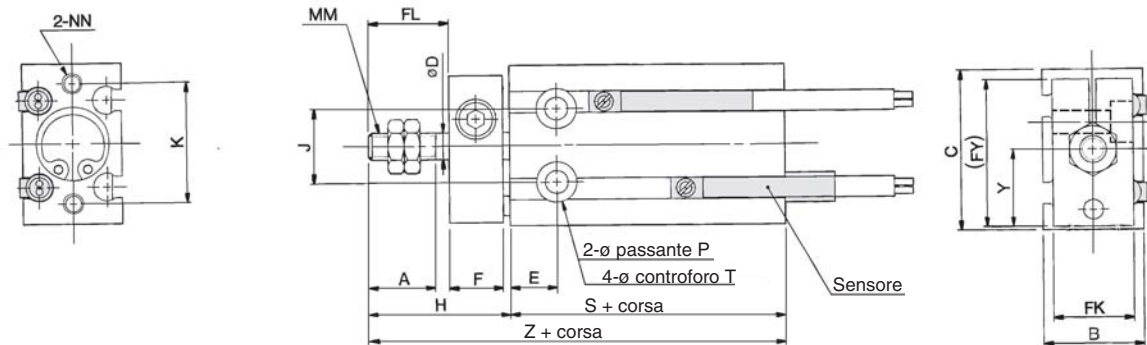
Parti di ricambio: kit guarnizioni

Diametro (mm)	Codice kit	Sommario
10	CU10D-PS	Il kit consta dei componenti sopraindicati n. (19, 20, 21).
16	CU16D-PS	
20	CU20D-PS	
25	CU25D-PS	
32	CU32D-PS	

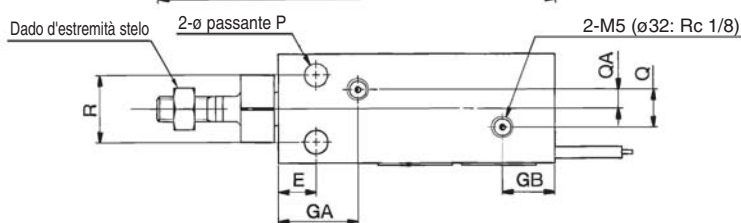
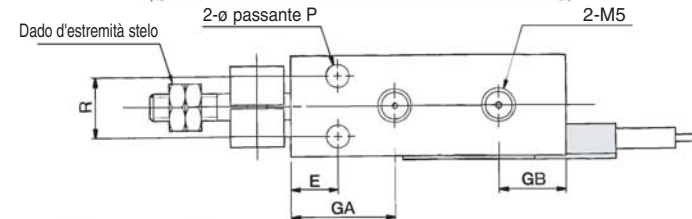
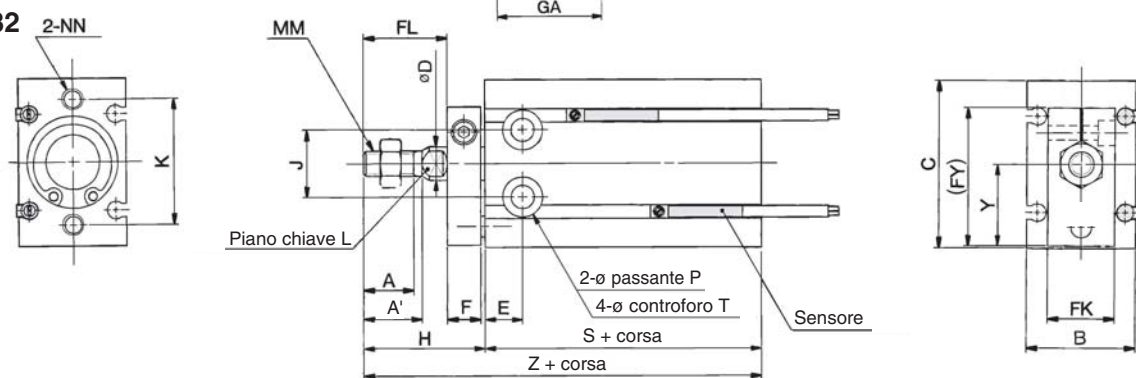
* Il kit include (19, 20, 21). Ordinare il kit di tenuta in base al diametro.

Dimensioni: stelo antirotazione doppio effetto, stelo semplice

ø6, ø10

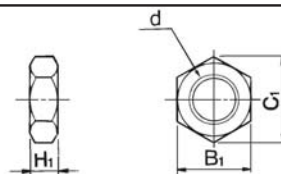


ø16 ÷ ø32



Dado estremità stelo/Accessorio

Materiale: acciaio al carbonio



Codice	Diam. applicabile (mm)	d	H ₁	B ₁	C ₁
NTP-006	6	M3	1.8	5.5	6.4
NTP-010	10	M4	2.4	7	8.1
NTJ-015A	16	M5	4	8	9.2
NT-015A	20	M6	5	10	11.5
NT-02	25	M8	5	13	15.0
NT-03	32	M10 x 1.25	6	17	19.6

(mm)

Diametro (mm)	A	A'	B	C	D	E	F	FL	FK	FY	GA	GB	H	J	K	L	MM
6	7	—	13	22	3	7	8	9	11	20.5	15	10	18	10	17	—	M3
10	10	—	15	24	4	7	8	12	12	22	16.5	10	21	11	18	—	M4
16	11	12.5	20	32	6	7	8	17	13	28	16.5 ^{Nota)}	11.5	26	14	25	5	M5
20	12	14	26	40	8	9	8	20	16	33	19	12.5	29	16	30	6	M6
25	15.5	18	32	50	10	10	10	22	20	43.5	21.5	13	33	20	38	8	M8
32	19.5	22	40	62	12	11	12	29	24	51.5	23	12.5	42	24	48	10	M10

Diametro (mm)	NN	P	Q	QA	R	T	Y	Senza sensore		Con sensore	
								S	Z	S	Z
6	M3 profondità 5	3.2	—	—	7	6 prof. 4.8	10.5	33	51	33	51
10	M3 profondità 5	3.2	—	—	9	6 prof. 5	11.5	36	57	36	57
16	M4 profondità 6	4.5	4	2	12	7.6 prof. 6.5	15.5	30	56	40	66
20	M5 profondità 8	5.5	9	4.5	16	9.3 prof. 8	19.5	36	65	46	75
25	M5 profondità 8	5.5	9	4.5	20	9.3 prof. 9	24.5	40	73	50	83
32	M6 profondità 9	6.6	13.5	4.5	24	11 prof. 11.5	30.5	42	84	52	94

Nota) corsa 5 (CUK16-5D): GA = 14.5

Cilindro a montaggio universale: stelo antirotazione doppio effetto, stelo passante

Serie **CUKW**

ø6, ø10, ø16, ø20, ø25, ø32



Codici di ordinazione

Standard CUKW 6 [] 30 D

Non standard CDUKW 6 [] 30 D - M9B []

Numero di sensori

-	2 pz.
S	1 pz.

Sensore

-	Senza sensore
---	---------------

* Scegliere il sensore idoneo dalla tabella sottostante.
* Il sensore viene consegnato insieme al cilindro, ma non montato.

Effetto

D	Doppio effetto
---	----------------

Corsa standard (mm)

ø6, ø10, ø16	5, 10, 15, 20, 25, 30, 40, 50, 60
ø20, ø25, ø32	5, 10, 15, 20, 25, 30, 40, 50, 60, 70, 80, 90, 100

Con magnete incorporato

Stelo antirotazione

Stelo passante

Diametro

6	6 mm
10	10 mm
16	16 mm
20	20 mm
25	25 mm
32	32 mm

Fori filettati

Simbolo	Tipo	Diametro
-	M5	ø6, ø10, ø16, ø20, ø25
-	Rc1/8	ø32
TN	NPT1/8	ø32
TF	G1/8	ø32

Sensori applicabili/ Ulteriori informazioni da pag. 68 a pag. 72.

Tipo	Funzione speciale	Connessione elettrica	Cablaggio (uscita)	Tensione di carico		Tipo di sensore		Lunghezza cavi (m)*			Connettore precablato	Carico applicabile		
				cc	ca	Perpendicolare	In linea	0.5 (-)	3 (L)	5 (Z)				
Sensore reed	—	Grommet	3 fili (equiv. NPN)	24 V	5 V	—	A96V	A96	●	●	—	—	Cl	—
					12 V	100 V	A93V	A93	●	●	—	—	—	Relè, PLC
Sensore stato solido	Indicazione di diagnostica (LED bicolore)	Grommet	3 fili (NPN)	24 V	5 V, 12 V	—	M9NV	M9N	●	●	○	○	Cl	Relè, PLC
							M9PV	M9P	●	●	○	○	—	
							M9BV	M9B	●	●	○	○	—	
							F9NWV	F9NW	●	●	○	○	Cl	
							F9PWV	F9PW	●	●	○	○	—	
							F9BWV	F9BW	●	●	○	○	—	

* Lunghezza cavi: 0.5 m.....— (Esempio) M9N
3 m.....L (Esempio) M9NL
5 m.....Z (Esempio) M9NZ

* I sensori allo stato solido indicati con "○" si realizzano su richiesta.

* Disponibile inoltre sensore allo stato solido (tipo D-F9G/F9H), modello normalmente chiuso (NC = contatto b). Per ulteriori dettagli, consultare Best Pneumatics.

* Per maggiori dettagli sui sensori con connettore precablato, vedere Best Pneumatics.



Caratteristiche

Diametro (mm)	6	10	16	20	25	32
Fluido	Aria					
Pressione di prova	1.05 MPa					
Max. pressione d'esercizio	0.7 MPa					
Min. pressione d'esercizio	0,18 MPa	0,13 MPa	0,11 MPa			
Temperatura d'esercizio	Senza sensore: -10 ÷ 70°C (senza congelamento) Con sensore: -10 ÷ 60°C (senza condensa)					
Lubrificazione	Senza lubrificazione					
Velocità	50 ÷ 500 mm/s					
Ammortizzo	Paracolpi elastici					
Filettatura estremità stelo	Filettatura maschio					
Tolleranza filettatura	JIS Classe 2					
Tolleranza corsa	+ ^{1,0} ₀ mm					
Precisione antirotazione stelo ^{Nota)}	±0.8°			±0.5°		

Nota) Senza carico: stelo represso sul lato piastra antirotazione.

Tabella corsa

Diametro (mm)	Corsa standard (mm)
6, 10, 16	5, 10, 15, 20, 25, 30, 40, 50, 60
20, 25, 32	5, 10, 15, 20, 25, 30, 40, 50, 60, 70, 80, 90, 100

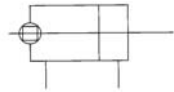
Corse minime per montaggio sensori

(mm)

N. di sensori montati	Sensori applicabili		
	D-A9□, D-A9□V	D-M9□, D-M9□V	D-F9□A, D-F9□WV
1 pz.	5	5	5
pz.	10	5	10

Simbolo JIS

Stelo antirotazione



Peso/(): indica i valori con D-A93.

(g)

Modello	Corsa (mm)												
	5	10	15	20	25	30	40	50	60	70	80	90	100
C(D)UKW6-□D	33 (38)	36 (46)	40 (50)	43 (53)	46 (56)	50 (60)	57 (67)	64 (74)	71 (81)	—	—	—	—
C(D)UKW10-□D	51 (56)	56 (66)	60 (70)	65 (75)	69 (79)	74 (84)	83 (93)	92 (102)	101 (111)	—	—	—	—
C(D)UKW16-□D	84 (109)	91 (121)	98 (128)	105 (135)	112 (142)	119 (149)	133 (163)	147 (177)	161 (191)	—	—	—	—
C(D)UKW20-□D	150 (185)	163 (203)	177 (217)	191 (231)	205 (245)	219 (259)	247 (286)	275 (315)	303 (343)	331 (371)	359 (399)	387 (427)	415 (455)
C(D)UKW25-□D	276 (330)	296 (355)	316 (375)	336 (395)	357 (416)	377 (436)	421 (476)	462 (516)	500 (559)	541 (600)	582 (641)	623 (682)	664 (723)
C(D)UKW32-□A	434 (507)	465 (543)	495 (573)	526 (604)	556 (634)	587 (665)	669 (747)	709 (787)	770 (848)	831 (909)	892 (970)	953 (1031)	1014 (1092)

* Per il peso dei sensori, vedere da pag. 68 a pag. 72.

Uscita teorica

Le specifiche sono uguali a quelle della serie a doppio effetto, stelo semplice (serie CUW). Vedere p. 9.

Coppia di serraggio

Per il montaggio della Serie CUKW, vedere a pag. 3.

Coppia ammissibile

Verificare che la coppia di rotazione non venga applicata allo stelo del pistone della Serie CUKW. Se non si può prescindere dal farlo, consultare pag. 22.

Posizione montaggio sensori

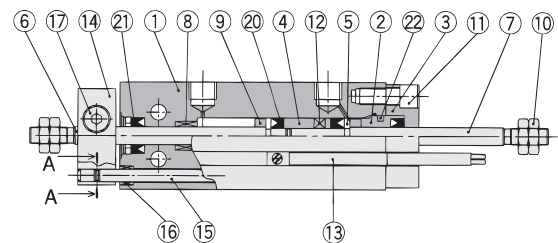
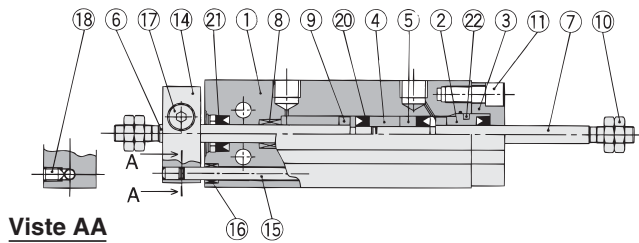
Per la posizione di montaggio del sensore della Serie CUKW, vedere a pag. 12: le specifiche sono le stesse del tipo a doppio effetto, stelo passante.

Serie CUKW

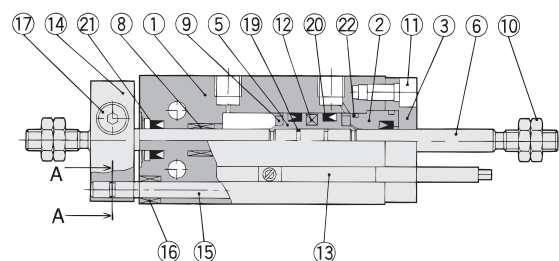
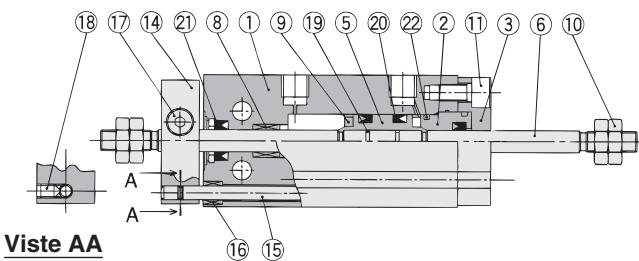
Costruzione

ø6

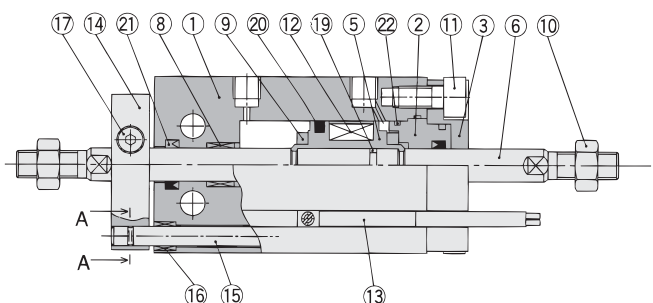
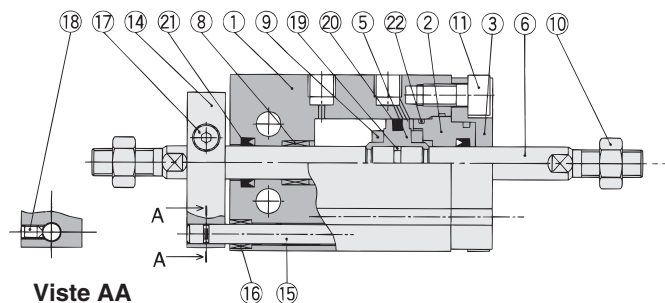
Con sensore



ø10



ø16 ÷ ø32



Componenti

N.	Descrizione	Materiale	Nota
1	Tubo del cilindro	Legha di alluminio	Anodizzato duro
2	Testata anteriore	Legha di alluminio per cuscinetti	Cromato
3	Fermo testata anteriore	Legha di alluminio	Anodizzato duro
4	Pistone	Ottone	ø6
5	Pistone	Ottone	ø6, ø10
		Legha di alluminio	ø16 ÷ ø32, cromato
6	Stelo pistone	Acciaio inox	
7	Stelo pistone	Acciaio inox	ø6
8	Bussola	Legha sinterizzata impregnata d'olio	
9	Paracolpi	Uretano	
10	Dado estremità stelo	Acciaio al carbonio	Nichelato
11	Vite a brugola	Acciaio al carbonio	Nichelato

Componenti

N.	Descrizione	Materiale	Nota
12	Magnete	Materiale magnetico	
13	Sensore	—	
14	Piastra antirotazione	Legha di alluminio	Nichelato
15	Stelo guida	Acciaio inox	
16	Bussola	Legha sinterizzata impregnata d'olio	
17	Vite a brugola	Acciaio al carbonio	Zinco cromato nero
18	Brugola di regolazione	Acciaio al carbonio	Zinco cromato nero
19	Guarnizione pistone	NBR	
20	Tenuta pistone		
21	Tenuta stelo		
22	Guarnizione		

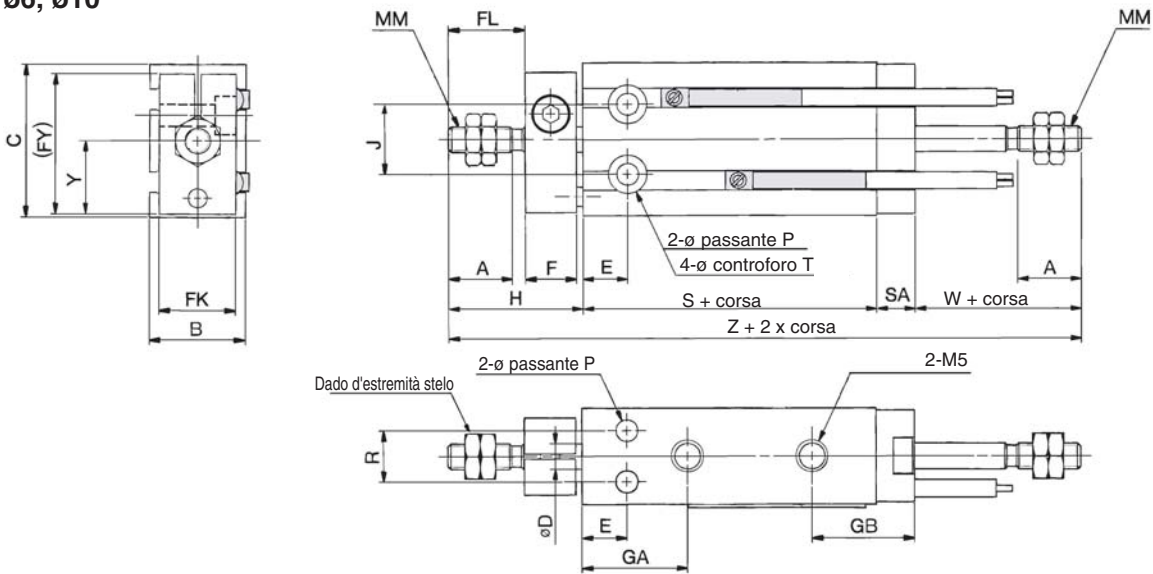
Parti di ricambio: kit guarnizioni

Codice kit	Diametro (mm)/Codice				
	10	16	20	25	32
	CUW10D-PS	CUW16D-PS	CUW20D-PS	CUW25D-PS	CUW32D-PS

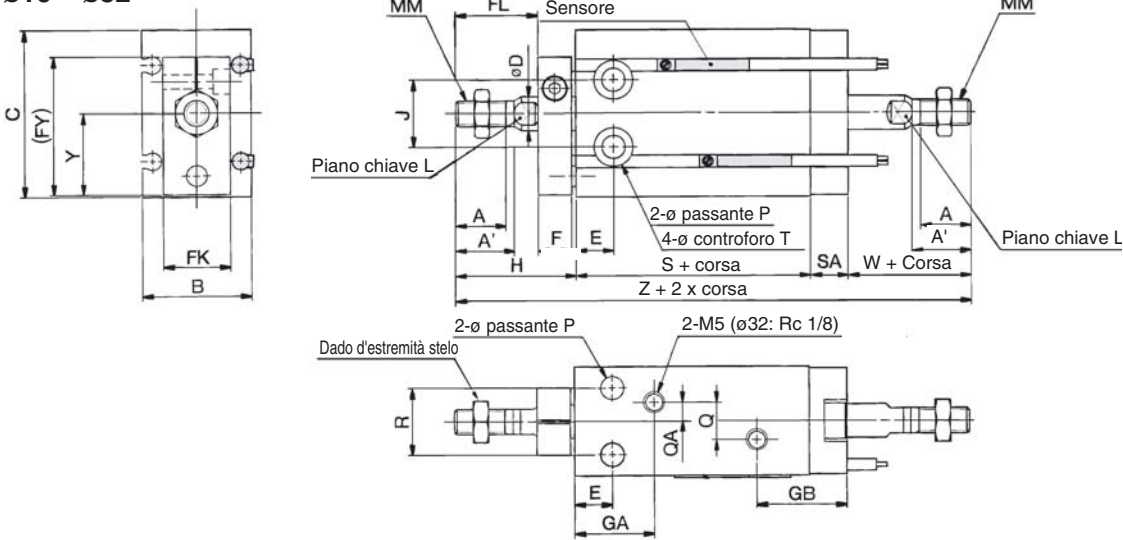
* Il kit include 19, 20, 21. Ordinare il kit di tenuta in base al diametro.

Dimensioni: stelo antirotazione, doppio effetto, stelo passante

ø6, ø10

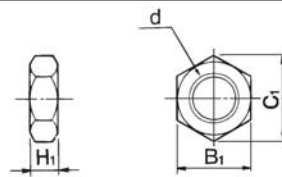


ø16 ÷ ø32



Dado estremità stelo/Accessorio

Materiale: acciaio al carbonio



Codice	Diam. applicabile (mm)	d	H ₁	B ₁	C ₁
NTP-006	6	M3	1.8	5.5	6.4
NTP-010	10	M4	2.4	7	8.1
NT-J-015A	16	M5	4	8	9.2
NT-015A	20	M6	5	10	11.5
NT-02	25	M8	5	13	15.0
NT-03	32	M10 x 1.25	6	17	19.6

Diametro (mm)	A	A'	B	e	D	E	F	FL	FK	FY	GA	GB	H	J	Co	MM
6	7	—	13	22	3	7	8	9	11	20.5	15	16	18	10	—	M3
10	10	—	15	24	4	7	8	12	12	22	16.5	16	21	11	—	M4
16	11	12.5	20	32	6	7	8	17	13	28	16.5 ^{Nota)}	19	26	14	5	M5
20	12	14	26	40	8	9	8	20	16	33	19	21.5	29	16	6	M6
25	15.5	18	32	50	10	10	10	22	20	43.5	21.5	22	33	20	8	M8
32	19.5	22	40	62	12	11	12	29	24	51.5	23	22.5	42	24	10	M10 x 1.25

Diametro (mm)	P	Q	QA	R	SA	T	W	Y	Senza sensore		Con sensore	
									S	Z	S	Z
6	3.2	—	—	7	6	6 prof. 4.8	13	10.5	38	75	38	75
10	3.2	—	—	9	6	6 prof. 5	16	11.5	36	79	36	79
16	4.5	4	2	12	7.5	7.6 prof. 6.5	16	15.5	30	79.5	40	89.5
20	5.5	9	4.5	16	9	9.3 prof. 8	19	19.5	36	93	46	103
25	5.5	9	4.5	20	9	9.3 prof. 9	23	24.5	40	105	50	115
32	6.6	13.5	4.5	24	10	11 prof. 11.5	27	30.5	42	121	52	131

Nota) corsa 5 (CUK16-5D): GA = 14.5

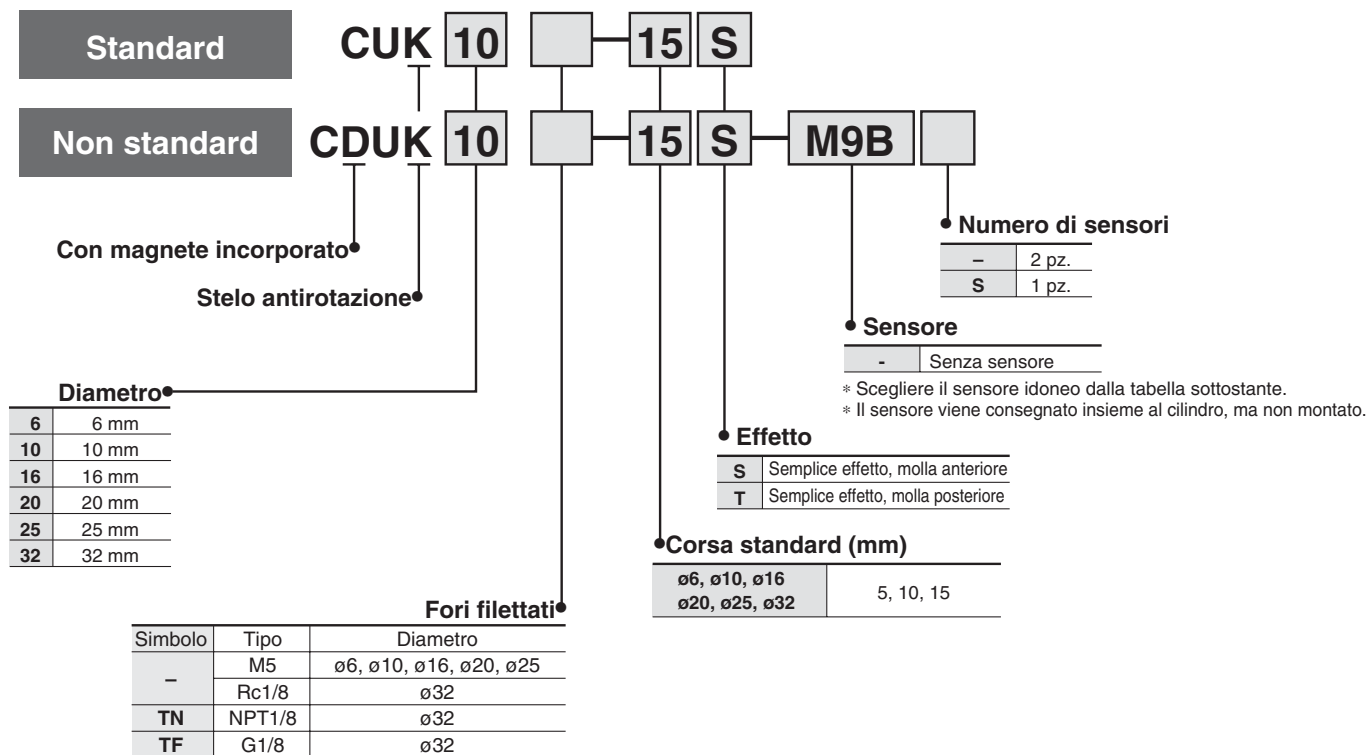
Cilindro a montaggio universale: stelo antirotazione semplice effetto, stelo semplice, molla anteriore/posteriore

Serie **CUK**

ø6, ø10, ø16, ø20, ø25, ø32



Codici di ordinazione



Sensori applicabili/Ulteriori informazioni da pag. 68 a pag. 72.

Tipo	Funzione speciale	Connessione elettrica	LED	Cablaggio (uscita)	Tensione di carico		Tipo di sensore		Lunghezza cavi (m)*			Connettore precablato	Carico applicabile										
					cc	ca	Perpendicolare	In linea	0.5 (-)	3 (L)	5 (Z)												
Sensore reed	-	Grommet	ø	3 fili (equiv. NPN)	—	5 V	A96V	A96	●	●	—	—	Cl	—									
				24 V		12 V			100 V	●	●				—	—	Relè, PLC						
Sensore stato solido	-	Grommet	ø	3 fili (NPN)	—	5 V, 12 V	M9NV	M9N	●	●	○	—	Cl	Relè, PLC									
				3 fili (PNP)					5 V, 12 V ≤ 100 V	A90V	A90				●	●	—	—	Cl	Relè, PLC			
				2 fili					24 V	12 V	M9BV				M9B	●	●	○	○	—	—		
				3 fili (NPN)												5 V, 12 V	F9NVV	F9NW	●	●	○	○	Cl
				3 fili (PNP)															12 V	F9PWV	F9PW	●	●
				2 fili												F9BWV	F9BW	●				●	○

* Lunghezza cavi: 0.5 m.....— (Esempio) M9N
3 m.....L (Esempio) M9NL
5 m.....Z (Esempio) M9NZ

* I sensori allo stato solido indicati con "○" si realizzano su richiesta.

* Disponibile inoltre modello normalmente chiuso (NC = contatto b), sensore allo stato solido (tipo D-F9G/F9H). Per ulteriori dettagli, consultare Best Pneumatics.

* Per maggiori dettagli sui sensori con connettore precablato, vedere Best Pneumatics.



Caratteristiche

Diametro (mm)	6	10	16	20	25	32
Fluido	Aria					
Pressione di prova	1.05 MPa					
Max. pressione d'esercizio	0.7 MPa					
Min. pressione d'esercizio	0.23 MPa	0.18 MPa	0.16 MPa			
Temperatura d'esercizio	Senza sensore: -10 ÷ 70°C (senza congelamento) Con sensore: -10 ÷ 60°C (senza condensa)					
Lubrificazione	Senza lubrificazione					
Velocità	50 ÷ 500 mm/s					
Ammortizzo ⁽¹⁾	Paracolpi elastici su entrambi i lati					
Filettatura estremità stelo	Filettatura maschio					
Tolleranza filettatura	JIS Classe 2					
Tolleranza corsa	+1.0 mm					
Precisione antirotazione stelo ⁽²⁾	±0.8°			±0.5°		

Nota 1) ø6: con sensore, paracolpi elastici singolo

Nota 2) Senza carico: stelo ritratto

Corsa standard

Diametro (mm)	Corsa standard (mm)
6, 10, 16, 20, 25, 32	5, 10, 15

Simbolo JIS

Semplice effetto,
molla anteriore

Semplice effetto,
molla posteriore



Corse minime per montaggio sensori

N. sensori montati	Sensori applicabili		
	D-A9□, D-A9□V	D-M9□, D-M9□V	D-F9□W, D-F9□WV
1 pz.	5	5	5
2 pz.	10	5	10

Peso/(): indica i valori con D-A93

Modello	Corsa (mm)		
	5	10	15
C(D)UK6-$\frac{S}{T}$	28 (33)	31 (41)	34 (44)
C(D)UK10-$\frac{S}{T}$	43 (48)	47 (57)	55 (65)
C(D)UK16-$\frac{S}{T}$	60 (85)	66 (90)	81 (111)
C(D)UK20-$\frac{S}{T}$	113 (147)	124 (164)	153 (193)
C(D)UK25-$\frac{S}{T}$	212 (266)	229 (288)	271 (330)
C(D)UK32-$\frac{S}{T}$	331 (404)	357 (435)	422 (500)

* Per il peso dei sensori, vedere da pag. 68 a pag. 72.



Esecuzioni su richiesta

(per maggiori dettagli, vedere pagg. 43, 44).

Simbolo	Caratteristiche
-XC22	Tenute di gomma fluorurata
-XC34	Filettato per il montaggio del carico su piastra antirotazione (non sporge dal bordo dello stelo)

Coppia di serraggio

Per montare un cilindro della serie CUK a semplice effetto, vedere a pag. 3.

Uscita teorica

Le specifiche sono uguali a quelle della molla anteriore/posteriore a semplice effetto (serie CU). Vedere p. 14.

Forza di reazione della molla

Per la forza di recupero della molla anteriore, consultare il catalogo Best Pneumatics.

Posizione montaggio sensori

Per la posizione di montaggio del sensore della serie CUK semplice effetto, molla anteriore/posteriore, vedere a pagg. 19-20: le specifiche sono uguali a quelle del tipo standard, a doppio effetto, con molla anteriore/posteriore.

Coppia ammissibile

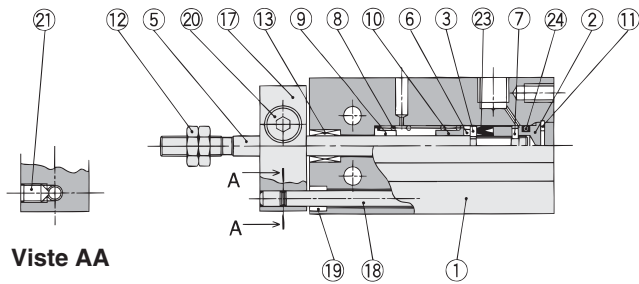
Verificare che la coppia di rotazione non sia applicata allo stelo del pistone della serie CUK del cilindro a semplice effetto. Se la coppia antirotazione deve essere applicata, vedere a pag. 22.

Serie CUK

Costruzione

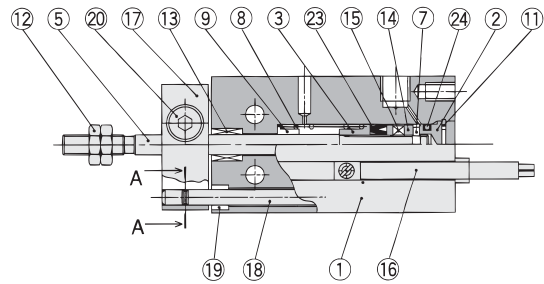
Semplice effetto, molla

ø6

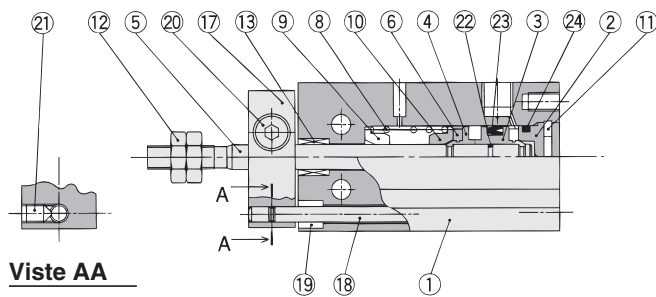


Viste AA

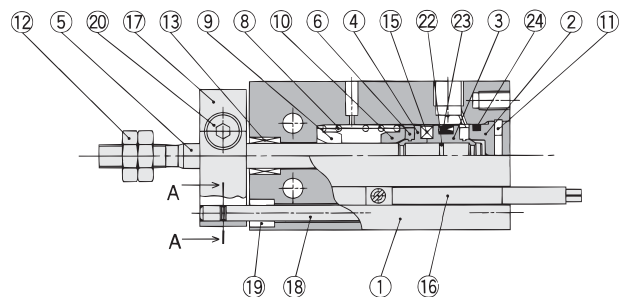
Con sensore



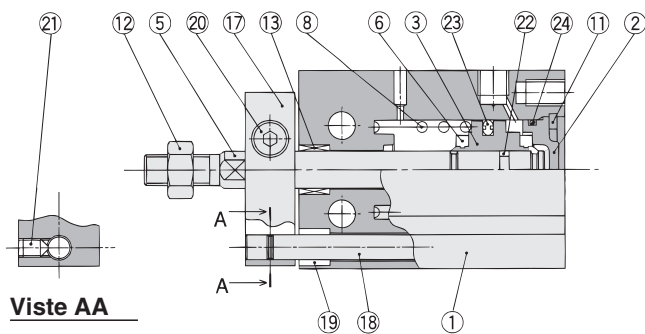
ø10



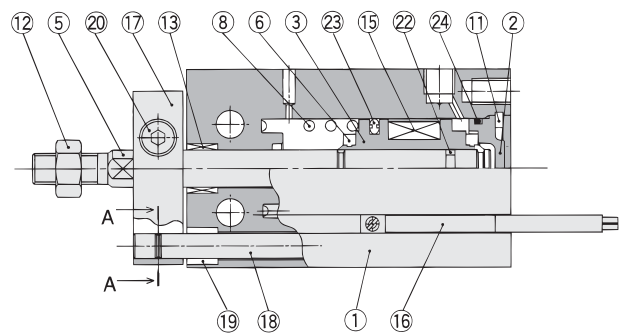
Viste AA



ø16 ÷ ø32



Viste AA



Componenti

N.	Descrizione	Materiale	Nota
1	Tubo	Lega di alluminio	Anodizzato duro
2	Testata posteriore	Ottone	ø6 ÷ ø10, nichelato per elettrolisi
		Lega di alluminio	ø16 ÷ ø32, cromato
3	Pistone	Ottone	ø6 ÷ ø10
		Lega di alluminio	ø16 ÷ ø32, cromato
4	Pistone	Ottone	ø10
5	Stelo del pistone	Acciaio inox	
6	Paracolpi A	Uretano	
7	Paracolpi B	Uretano	
8	Molla anteriore	Acciaio armonico	Zinco cromato
9	Sede della molla	Ottone	
10	Sede della molla	Ottone	

Componenti

N.	Descrizione	Materiale	Nota
11	Anello di ritengo	Acciaio al carbonio per utensili	Rivestimento di fosfato
12	Dado estremità stelo	Acciaio al carbonio	Nichelato
13	Bussola	Lega sinterizzata impregnata d'olio	
14	Fermo magnete	Ottone	ø6
15	Magnete	Materiale magnetico	
16	Sensore	—	
17	Piastra antirotazione	Lega d'alluminio	Nichelato
18	Stelo guida	Acciaio inox	
19	Bussola	Lega sinterizzata impregnata d'olio	Zinco cromato nero
20	Brugola di regolazione	Acciaio al carbonio	Zinco cromato nero
21	Brugola di regolazione	Acciaio al carbonio	
22	Guarnizione del pistone	NBR	
23*	Tenuta del pistone		
24*	Guarnizione		

Parti di ricambio: kit guarnizioni

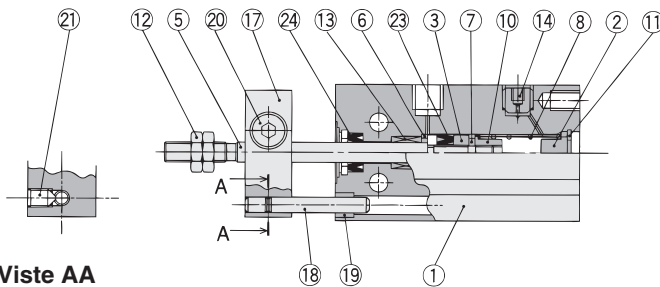
Codice kit	Diametro (mm)/Codice				
	10	16	20	25	32
	CU10S-PS	CU16S-PS	CU20S-PS	CU25S-PS	CU32S-PS

* Il kit include 23, 24. Ordinare il kit di tenuta, basato su ogni misura di diametro.

Costruzione

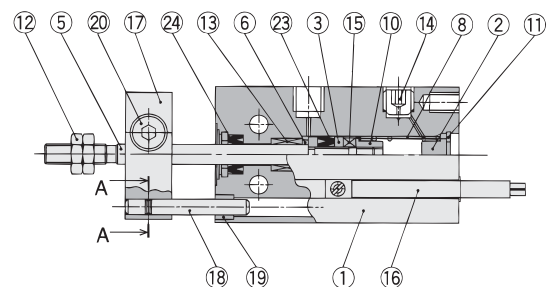
Semplice effetto, molla posteriore

ø6

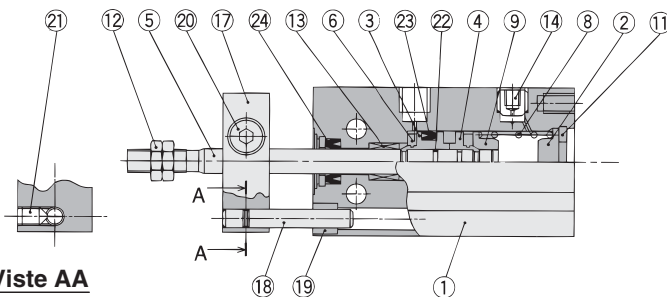


Viste AA

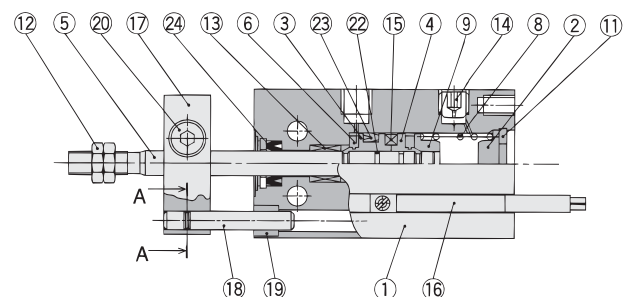
Con sensore



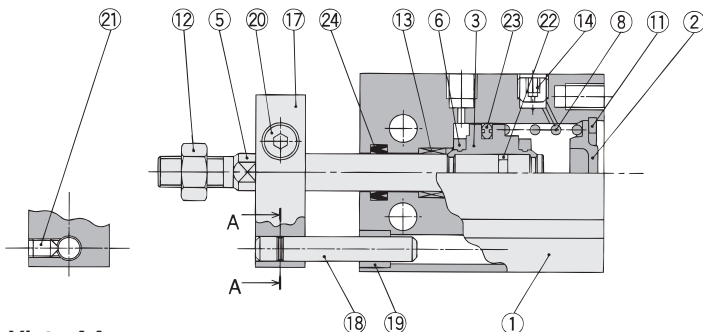
ø10



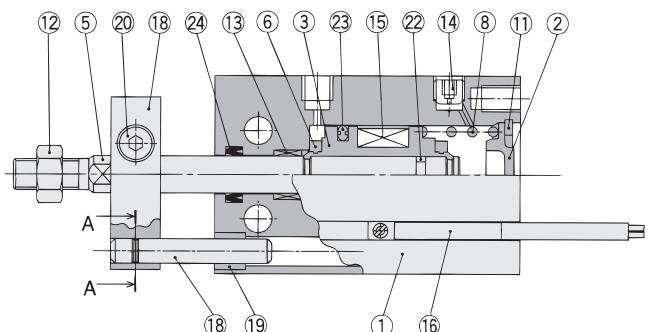
Viste AA



ø16 ÷ ø32



Viste AA



Componenti

N.	Descrizione	Materiale	Nota
1	Tubo	Legha di alluminio	Anodizzato duro
2	Testata posteriore	Ottone	ø6 ÷ ø10, nichelato per elettrolisi
		Legha di alluminio	ø16 ÷ ø32, cromato
3	Pistone	Ottone	ø6 ÷ ø10
		Legha di alluminio	ø16 ÷ ø32, cromato
4	Pistone	Ottone	ø10
5	Stelo del pistone	Acciaio inox	
6	Paracolpi A	Uretano	
7	Paracolpi B	Uretano	
8	Molla anteriore	Acciaio armonico	Zinco cromato
9	Sede della molla	Ottone	
10	Sede della molla	Ottone	ø6
11	Anello di ritegno	Acciaio al carbonio per utensili	Rivestimento in fosfato

Componenti

N.	Descrizione	Materiale	Nota
12	Dado d'estremità stelo	Acciaio al carbonio	Nichelato
13	Bussola	Legha sinterizzata impregnata d'olio	
14	Tappo con foro fisso	Legha d'acciaio	Cromato zinco nero
15	Magnete	Materiale magnetico	
16	Sensore	—	
17	Piastra antirotazione	Legha d'alluminio	Nichelato
18	Stelo guida	Acciaio inox	
19	Bussola	Legha sinterizzata impregnata d'olio	Zinco cromato nero
20	Brugola di regolazione	Acciaio al carbonio	Zinco cromato nero
21	Brugola di regolazione	Acciaio al carbonio	
22	Guarnizione pistone		
23*	Tenuta pistone	NBR	
24*	Tenuta stelo		

Parti di ricambio: kit guarnizioni

	Diametro (mm)/Codice				
	10	16	20	25	32
Codice kit	CU10T-PS	CU16T-PS	CU20T-PS	CU25T-PS	CU32T-PS

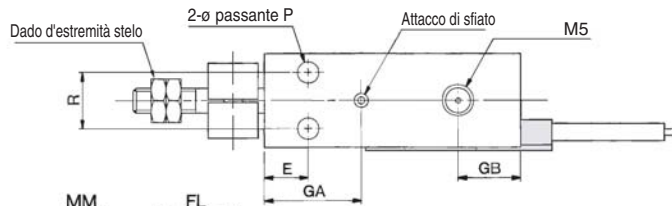
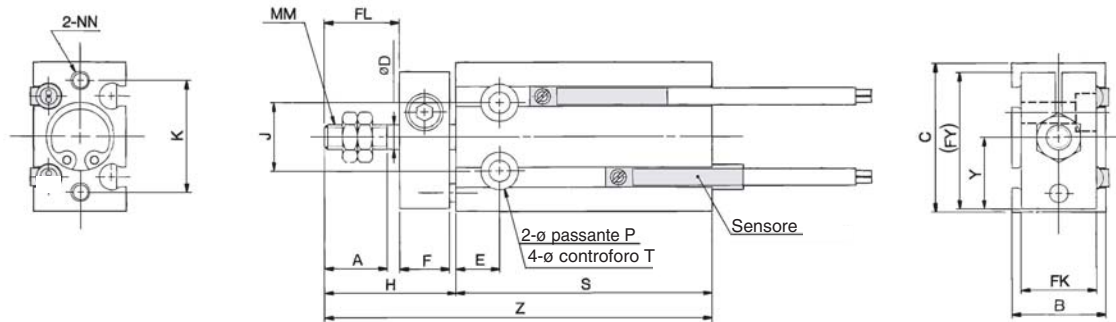


* Il kit include 23, 24. Ordinare il kit di tenuta, basato su ogni misura di diametro.

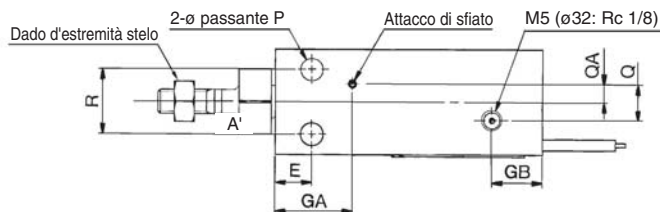
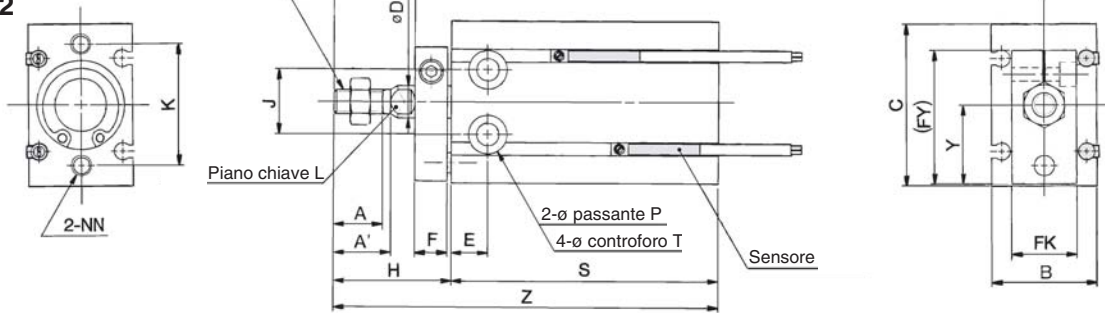
Serie CUK

Dimensioni: stelo antirotazione, singolo effetto, molla anteriore

ø6, ø10

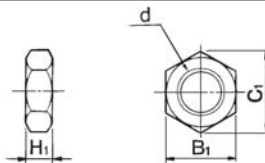


ø16 ÷ ø32



Dado estremità stelo/Accessorio

Materiale: acciaio al carbonio



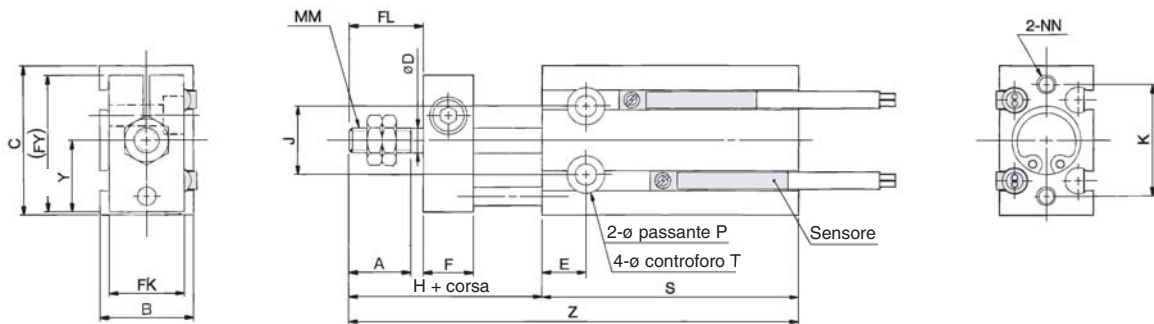
Codice	Diam. applicabile (mm)	d	H ₁	B ₁	C ₁
NTP-006	6	M3	1.8	5.5	6.4
NTP-010	10	M4	2.4	7	8.1
NTJ-015A	16	M5	4	8	9.2
NT-015A	20	M6	5	10	11.5
NT-02	25	M8	5	13	15.0
NT-03	32	M10 x 1.25	6	17	19.6

Diametro (mm)	A	A'	B	e	D	E	F	FL	FK	FY	GA	GB	H	J	K	Co	MM	NN
6	7	—	13	22	3	7	8	9	11	20.5	15	10	18	10	17	—	M3	M3 profondità 5
10	10	—	15	24	4	7	8	12	12	22	16.5	10	21	11	18	—	M4	M3 profondità 5
16	11	12.5	20	32	6	7	8	17	13	28	16.5	11.5	26	14	25	5	M5	M4 profondità 6
20	12	14	26	40	8	9	8	20	16	33	19	12.5	29	16	30	6	M6	M5 profondità 8
25	15.5	18	32	50	10	10	10	22	20	43.5	21.5	13	33	20	38	8	M8	M5 profondità 8
32	19.5	22	40	62	12	11	12	29	24	51.5	23	12.5	42	24	48	10	M10 x 1.25	M6 profondità 9

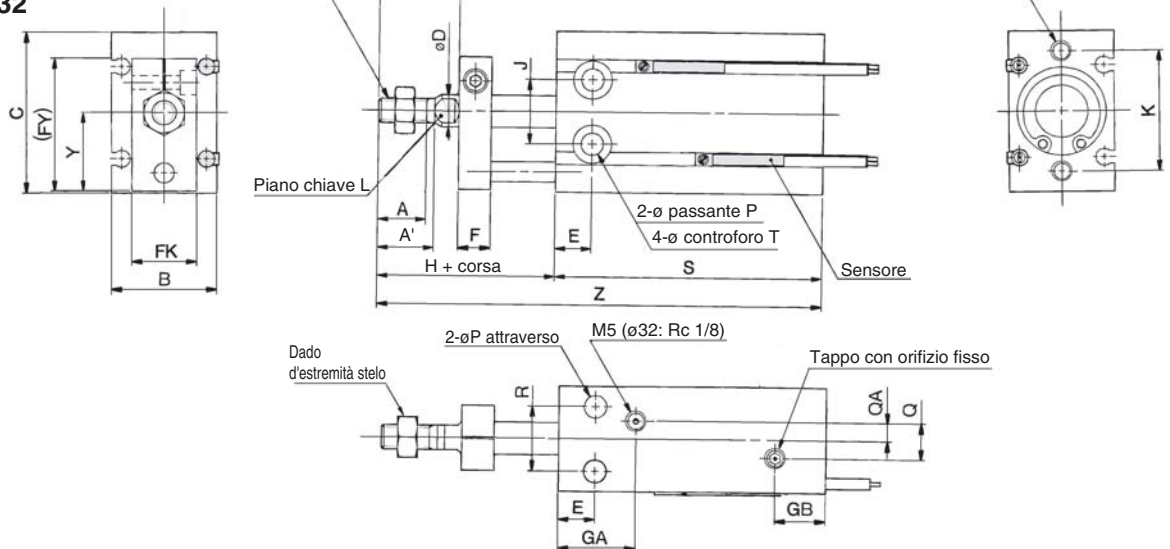
Diametro (mm)	P	Q	QA	R	T	Y	Senza sensore						Con sensore					
							S			Z			S			Z		
							5 st	10 st	15 st	5 st	10 st	15 st	5 st	10 st	15 st	5 st	10 st	15 st
6	3.2	—	—	7	6 prof. 4.8	10.5	38	43	48	56	61	66	38	43	48	56	61	66
10	3.2	—	—	9	6 prof. 5	11.5	41	46	56	62	67	77	41	46	56	62	67	77
16	4.5	4	2	12	7.6 prof. 6.5	15.5	35	40	50	61	66	76	45	50	60	71	76	86
20	5.5	9	4.5	16	9.3 prof. 8	19.5	41	46	56	70	75	85	51	56	66	80	85	95
25	5.5	9	4.5	20	9.3 prof. 9	24.5	45	50	60	78	83	93	55	60	70	88	93	103
32	6.6	13.5	4.5	24	11 prof. 11.5	30.5	47	52	62	89	94	104	57	62	72	99	104	114

Dimensioni: stelo antirotazione, singolo effetto, molla posteriore

∅6, ∅10

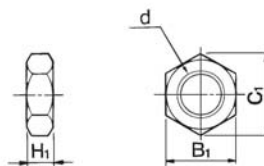


∅16 ÷ ∅32



Dado estremità stelo/Accessorio

Materiale: acciaio al carbonio



Codice	Diam. appl. (mm)	d	H ₁	B ₁	C ₁
NTP-006	6	M3	1.8	5.5	6.4
NTP-010	10	M4	2.4	7	8.1
NTJ-015A	16	M5	4	8	9.2
NT-015A	20	M6	5	10	11.5
NT-02	25	M8	5	13	15.0
NT-03	32	M10 x 1,25	6	17	19.6

Diametro (mm)	A	A'	B	e	D	E	F	FL	FK	FY	GA	GB	H	J	K	Co	MM	NN
6	7	—	13	22	3	7	8	9	11	20.5	15	10	18	10	17	—	M3	M3 profondità 5
10	10	—	15	24	4	7	8	12	12	22	16.5	10	21	11	18	—	M4	M3 profondità 5
16	11	12.5	20	32	6	7	8	17	13	28	16.5	11.5	26	14	25	5	M5	M4 profondità 6
20	12	14	26	40	8	9	8	20	16	33	19	12.5	29	16	30	6	M6	M5 profondità 8
25	15.5	18	32	50	10	10	10	22	20	43.5	21.5	13	33	20	38	8	M8	M5 profondità 8
32	19.5	22	40	62	12	11	12	29	24	51.5	23	12.5	42	24	48	10	M10 x 1,25	M6 profondità 9

Diametro (mm)	P	Q	QA	R	T	Y	Senza sensore						Con sensore					
							S			Z			S			Z		
							5 st	10 st	15 st	5 st	10 st	15 st	5 st	10 st	15 st	5 st	10 st	15 st
6	3.2	—	—	7	6 prof. 4.8	10.5	38	43	48	61	71	81	38	43	48	61	71	81
10	3.2	—	—	9	6 prof. 5	11.5	41	46	56	67	77	92	41	46	56	67	77	92
16	4.5	4	2	12	7.6 prof. 6.5	15.5	45	50	60	76	86	101	45	50	60	76	86	101
20	5.5	9	4.5	16	9.3 prof. 8	19.5	41	46	56	75	85	100	51	56	66	85	95	110
25	5.5	9	4.5	20	9.3 prof. 9	24.5	45	50	60	83	93	108	55	60	70	93	103	118
32	6.6	13.5	4.5	24	11 prof. 11.5	30.5	47	52	62	94	104	119	57	62	72	104	114	129

Cilindro a montaggio universale: corsa lunga doppio effetto, stelo semplice

Serie CU

ø6, ø10, ø16, ø20, ø25, ø32



Codici di ordinazione

Standard CU 6 [] 60 D

Non standard CDU 6 [] 60 D - M9B []

Numero di sensori

-	2 pz.
S	1 pz.

Sensore

-	Senza sensore
---	---------------

* Scegliere il sensore idoneo dalla tabella sottostante.
* Il sensore viene consegnato unitamente al cilindro, ma da montare.

Funzione

D	Doppio effetto
---	----------------

Diametro

6	6 mm
10	10 mm
16	16 mm
20	20 mm
25	25 mm
32	32 mm

Fori filettati

Simbolo	Tipo	Diametro
-	M5	ø6, ø10, ø16, ø20, ø25
-	Rc1/8	ø32
TN	NPT1/8	ø32
TF	G1/8	ø32

Corsa lunga (mm)

ø6, ø10, ø16	40, 50, 60
ø20, ø25, ø32	60, 70, 80, 90, 100

Sensori applicabili/Ulteriori informazioni da pag. 68 a pag. 72.

Tipo	Funzione speciale	Connessione elettrica	LED	Cablaggio (uscita)	Tensione di carico			Tipo di sensore		Lunghezza cavi (m)*			Connettore precablato	Carico applicabile	
					cc	ca			0,5 (-)	3 (L)	5 (Z)	-		-	
															Perpendicolare
Sensore reed	-	Grommet	No	3 fili (equiv. NPN)	—	5 V	—	A96V	A96	●	●	—	—	CI	—
				2 fili	24 V	12 V	100 V	A93V	A93	●	●	—	—	—	Relè, PLC
Sensore stato solido	Indicazione di diagnostica (LED bicolore)	Grommet	No	3 fili (NPN)	24 V	5 V, 12 V	—	M9NV	M9N	●	●	○	○	CI	Relè, PLC
				3 fili (PNP)				M9PV	M9P	●	●	○	○		
				2 fili	M9BV	M9B	●	●	○	○	—				
				3 fili (NPN)	F9NWV	F9NW	●	●	○	○	CI				
				3 fili (PNP)	F9PWV	F9PW	●	●	○	○	—				
				2 fili	F9BWV	F9BW	●	●	○	○	—				

* Lunghezza cavi: 0.5 m.....— (Esempio) M9N * I sensori allo stato solido indicati con "○" si realizzano su richiesta.
3 m.....L (Esempio) M9NL
5 m.....Z (Esempio) M9NZ

*Disponibile inoltre sensore allo stato solido (tipo D-F9G/F9H), modello normalmente chiuso (NC = contatto b).
Per ulteriori dettagli, consultare Best Pneumatics.

*Per maggiori dettagli sui sensori con connettore precablato, vedere Best Pneumatics.



Caratteristiche

Diametro (mm)	6	10	16	20	25	32
Fluido	Aria					
Pressione di prova	1.05 MPa					
Max. pressione d'esercizio	0.7 MPa					
Min. pressione d'esercizio	0.12 MPa	0.06 MPa	0.05 MPa			
Temperatura d'esercizio	Senza sensore: $-10 \div 70^{\circ}\text{C}$ (senza congelamento) Con sensore: $-10 \div 60^{\circ}\text{C}$ (senza condensa)					
Lubrificazione	Senza lubrificazione					
Velocità	$50 \div 500$ mm/s					
Ammortizzo	Paracolpi elastici					
Filettatura estremità stelo	Filettatura maschio					
Tolleranza filettatura	JIS Classe 2					
Tolleranza corsa	$^{+1.0}_0$ mm					

Tabella corsa

Diametro (mm)	Corsa standard (mm)
6, 10, 16	40, 50, 60
20, 25, 32	60, 70, 80, 90, 100

Simbolo JIS

Doppio effetto,
stelo molla



Esecuzioni su richiesta
(per maggiori dettagli, vedere a pag. 43).

Simbolo	Caratteristiche
-XB6	Per alte temperature (150°C)
-XB7	Per basse temperature (-40°C)
-XB9	Bassa velocità ($10 \div 50$ mm/s)
-XB13	Bassa velocità ($5 \div 50$ mm/s)
-XC19	Corsa intermedia (con distanziale incorporato)
-XC22	Tenute in gomma fluorurata

Peso(): indica valori con D-A93.

(g)

Modello	Corsa (mm)						
	40	50	60	70	80	90	100
C(D)U6-□D	43 (53)	49 (59)	50 (65)	—	—	—	—
C(D)U10-□D	64 (74)	72 (82)	80 (90)	—	—	—	—
C(D)U16-□D	92 (122)	104 (134)	116 (146)	—	—	—	—
C(D)U20-□D	—	—	216 (253)	238 (275)	260 (297)	282 (319)	304 (341)
C(D)U25-□D	—	—	363 (422)	397 (456)	431 (490)	465 (524)	499 (558)
C(D)U32-□D	—	—	526 (604)	574 (652)	622 (700)	670 (748)	718 (796)

* Per il peso dei sensori, vedere da pag. 68 a pag. 72.

Posizione montaggio sensori

Per la posizione di montaggio del sensore della Serie CDU a corsa lunga, vedere a pag. 6: le specifiche sono uguali a quelle del tipo standard, doppio effetto, stelo semplice.

Coppia di serraggio

Per il montaggio di una corsa lunga vedere a pag. 3.

Uscita teorica

Le specifiche sono uguali a quelle della serie CU a doppio effetto, stelo semplice. Vedere p. 3.

Serie CU

Rame esente

20-CU Diametro — Corsa D

• Rame esente

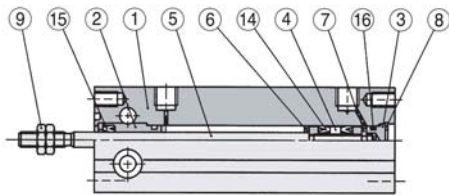
Il modello previene la produzione di ioni di rame o delle fluororesine sul tubo a raggi catodici, sostituendo i materiali a base di rame con materiali nichelati per elettrolisi o rame esente.

Min. pressione d'esercizio (MPa)

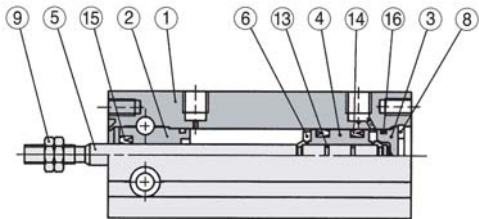
Diametro (mm)	6	10, 16	20, 25, 32
Min. pressione d'esercizio	0.12	0.12	0.05

Struttura

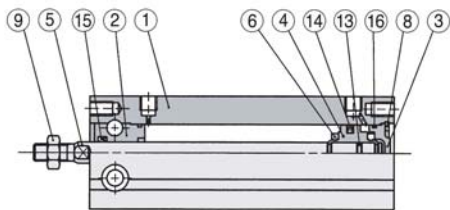
ø6



ø10



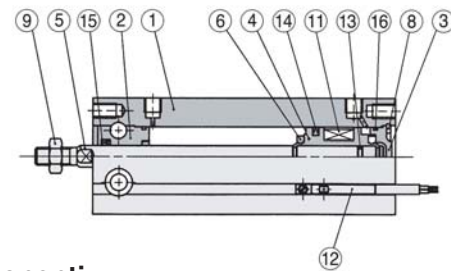
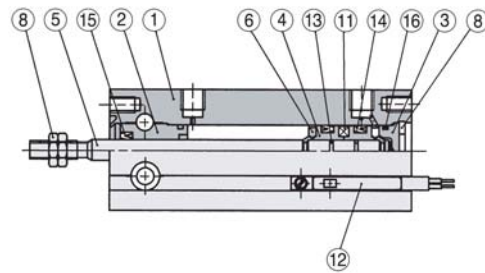
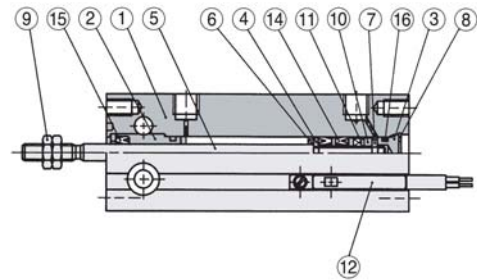
ø16 ÷ ø32



Caratteristiche

Funzione	Doppio effetto, stelo semplice
Diametro (mm)	6, 10, 16, 20, 25, 32
Max. pressione d'esercizio	1.05 MPa
Ammortizzo	Paracolpi elastici
Corsa	Uguale al modello standard (vedere a pag. 3)
Sensore	Applicabile

Con sensore



Componenti

Comp.	Descrizione	Materiale	Nota
1	Tubo del cilindro	Lega d'alluminio	Anodizzato duro
2	Testata anteriore	Lega d'alluminio	Anodizzato duro
3	Testata posteriore	Ottone	ø6 ÷ ø10, nichelato per elettrolisi
		Lega d'alluminio	ø16 ÷ ø32, cromato
4	Pistone	Ottone	ø6 ÷ ø10
		Lega d'alluminio	ø16 ÷ ø32, cromato
5	Stelo del pistone	Acciaio inox	
6	Paracolpi A	Uretano	
7	Paracolpi B	Uretano	

Componenti

Comp.	Descrizione	Materiale	Nota
8	Anello di ritagno	Acciaio al carbonio per utensili	Rivestimento di fosfato
9	Dado estremità stelo	Acciaio al carbonio	Nichelato
10	Fermo magnete	Ottone	ø6
11	Magnete	Materiale magnetico	
12	Sensore	—	
13	Guarnizione pistone	NBR	
14	Tenuta pistone		
15	Tenuta stelo		
16	Guarnizione		

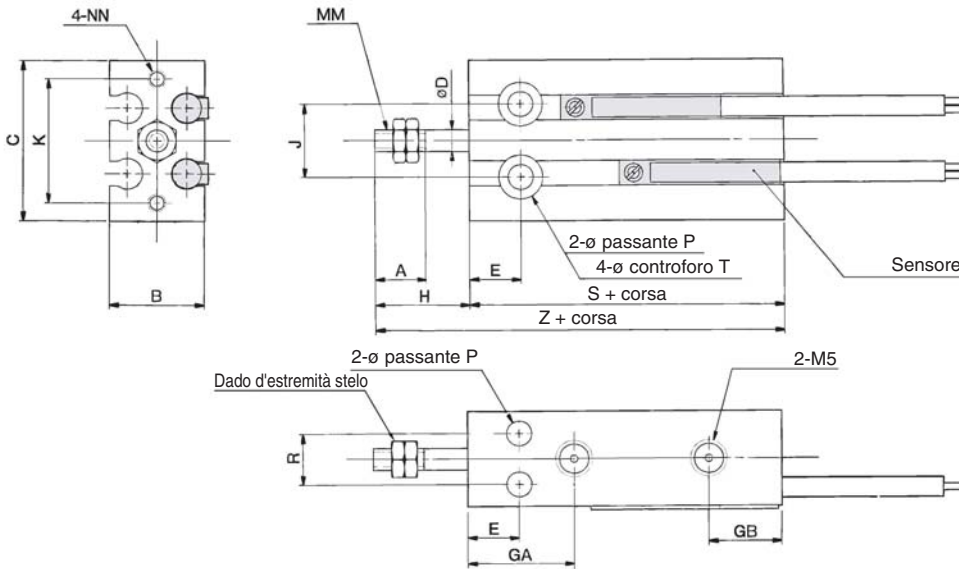
Parti di ricambio: kit guarnizioni

Diametro (mm)	Codice kit	Sommario
10	CU10D-PS	Il kit consta dei componenti sopraindicati n. 14, 15, 16.
16	CU16D-PS	
20	CU20D-PS	
25	CU25D-PS	
32	CU32D-PS	

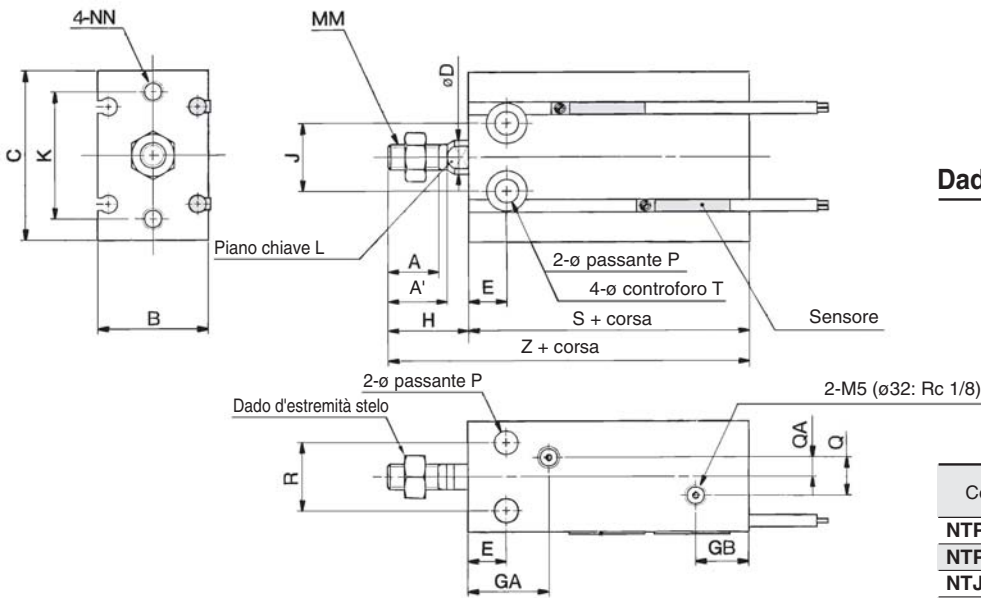
* Il kit include 14, 15, 16. Ordinare il kit di tenuta, basato su ogni misura di diametro.

Dimensioni: doppio effetto, stelo semplice

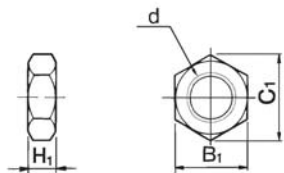
ø6, ø10



ø16 ÷ ø32



Dado estremità stelo/Accessorio



Materiale: acciaio al carbonio

Codice	Diam. applicabile (mm)	d	H ₁	B ₁	C ₁
NTP-006	6	M3	1.8	5.5	6.4
NTP-010	10	M4	2.4	7	8.1
NTJ-015A	16	M5	4	8	9.2
NT-015A	20	M6	5	10	11.5
NT-02	25	M8	5	13	15.0
NT-03	32	M10 x 1,25	6	17	19.6

Diametro (mm)	A	A'	B	e	D	E	GA	GB	H	J	K	Co	MM	NN	P	Q	QA
6	7	—	13	22	3	7	15	10	13	10	17	—	M3	M3 profondità 5	3.2	—	—
10	10	—	15	24	4	7	16.5	10	16	11	18	—	M4	M3 profondità 5	3.2	—	—
16	11	12.5	20	32	6	7	16.5	11.5	16	14	25	5	M5	M4 profondità 6	4.5	4	2
20	12	14	26	40	8	9	19	12.5	19	16	30	6	M6	M5 profondità 8	5.5	9	4.5
25	15.5	18	32	50	10	10	21.5	13	23	20	38	8	M8	M5 profondità 8	5.5	9	4.5
32	19.5	22	40	62	12	11	23	12.5	27	24	48	10	M10 x 1.25	M6 profondità 9	6.6	13.5	4.5

Diametro (mm)	R	T	Senza sensore		Con sensore	
			S	Z	S	Z
6	7	6 prof. 4.8	33	46	33	46
10	9	6 prof. 5	36	52	36	52
16	12	7.6 prof. 6.5	30	46	40	56
20	16	9.3 prof. 8	36	55	46	65
25	20	9.3 prof. 9	40	63	50	73
32	24	11 prof. 11.5	42	69	52	79

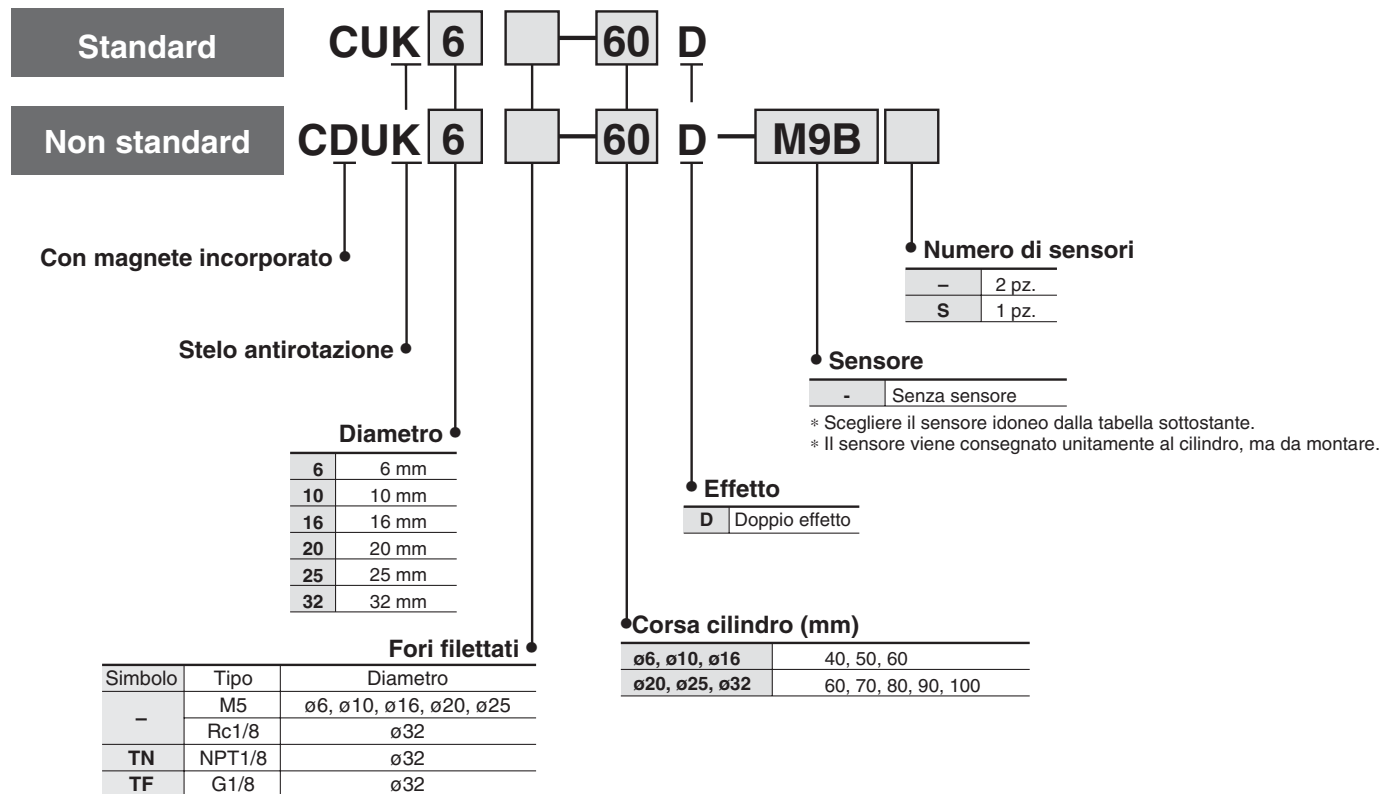
Cilindro a montaggio universale: corsa lunga stelo antirotazione, doppio effetto, stelo semplice

Serie CUK

ø6, ø10, ø16, ø20, ø25, ø32



Codici di ordinazione



Sensori applicabili/Ulteriori informazioni da pag. 68 a pag. 72.

Tipo	Funzione speciale	Connessione elettrica	Cablaggio (uscita)	Tensione di carico		Tipo di sensore		Lunghezza cavi (m)*			Connettore precablato	Carico applicabile		
				cc	ca	Perpendicolare	In linea	0.5 (-)	3 (L)	5 (Z)				
Sensore reed	-	Grommet	3 fili (equiv. NPN)	—	5 V	—	A96V	A96	●	●	—	—	CI	—
			2 fili	24 V	12 V	100 V	A93V	A93	●	●	—	—	—	Relè, PLC
Sensore stato solido	Indicazione di diagnostica (LED bicolore)	Grommet	3 fili (NPN)	24 V	5 V, 12 V	—	M9NV	M9N	●	●	○	○	CI	Relè, PLC
			3 fili (PNP)				M9PV	M9P	●	●	○	○		
			2 fili				M9BV	M9B	●	●	○	○	—	
			3 fili (NPN)				F9N WV	F9N W	●	●	○	○	CI	
			3 fili (PNP)				F9P WV	F9P W	●	●	○	○	—	
			2 fili				F9B WV	F9B W	●	●	○	○	—	

* Lunghezza cavi: 0.5 m.....- (Esempio) M9N
3 m.....L (Esempio) M9NL
5 m.....Z (Esempio) M9NZ

* I sensori allo stato solido indicati con "○" si realizzano su richiesta.

* Disponibile inoltre sensore allo stato solido (tipo D-F9G/F9H), modello normalmente chiuso (NC = contatto b).
Per ulteriori dettagli, consultare Best Pneumatics.

* Per maggiori dettagli sui sensori con connettore precablato, vedere Best Pneumatics.



Caratteristiche

Diametro (mm)	6	10	16	20	25	32
Fluido	Aria					
Pressione di prova	1.05 MPa					
Max. pressione d'esercizio	0.7 MPa					
Min. pressione d'esercizio	0.15 MPa	0.10 MPa	0.08 MPa			
Temperatura d'esercizio	Senza sensore: $-10 \div 70^{\circ}\text{C}$ (senza congelamento) Con sensore: $-10 \div 60^{\circ}\text{C}$ (senza condensa)					
Lubrificazione	Senza lubrificazione					
Velocità	50 \div 500 mm/s					
Ammortizzo	Paracolpi elastici					
Filettatura estremità stelo	Filettatura maschio					
Tolleranza filettatura	JIS Classe 2					
Tolleranza corsa	$^{+1.0}_0$ mm					
Precisione antirotazione stelo ^{Nota)}	$\pm 0.8^{\circ}$			$\pm 0.5^{\circ}$		

Nota) Senza carico: stelo ritratto

Simbolo JIS

Doppio effetto,
Stelo semplice

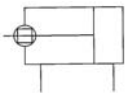


Tabella corsa

(mm)

Diametro (mm)	Corsa standard (mm)
6, 10, 16	40, 50, 60
20, 25, 32	60, 70, 80, 90, 100



Esecuzione speciale

(per maggiori dettagli, vedere a pag. 43).

Simbolo	Caratteristiche
-XB9	Bassa velocità (10 to 50 mm/s)
-XB13	Bassa velocità (5 to 50 mm/s)
-XC19	Corsa intermedia (con distanziale incorporato)

Peso/(): indica i valori con D-A93.

(g)

Modello	Corsa (mm)						
	40	50	60	70	80	90	100
C(D)UK6-□D	49 (59)	55 (65)	61 (71)	—	—	—	—
C(D)UK10-□D	71 (81)	79 (89)	87 (97)	—	—	—	—
C(D)UK16-□D	102 (132)	114 (144)	126 (156)	—	—	—	—
C(D)UK20-□D	—	—	243 (284)	267 (308)	291 (332)	315 (356)	339 (380)
C(D)UK25-□D	—	—	405 (460)	440 (495)	475 (530)	510 (565)	545 (600)
C(D)UK32-□D	—	—	617 (695)	669 (747)	721 (799)	773 (851)	825 (903)

* Per il peso dei sensori, vedere da pag. 68 a pag. 72.

Coppia ammissibile

Verificare che la coppia di rotazione non venga applicata allo stelo del pistone di un cilindro a corsa lunga. Nel caso in cui sia imprescindibile, vedere a pag. 22.

Coppia di serraggio

Per montare un cilindro della serie CUK a corsa lunga, vedere a pag. 3.

Uscita teorica

Le specifiche sono uguali a quelle della serie CU a doppio effetto, stelo semplice. Vedere p. 3.

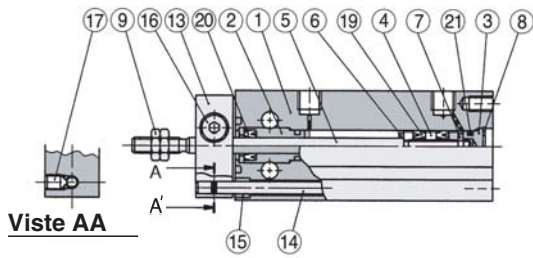
Posizione montaggio sensori

Per la posizione di montaggio del sensore della Serie CDUK a corsa lunga, vedere a pag. 6: le specifiche sono uguali a quelle del tipo standard, doppio effetto, stelo semplice.

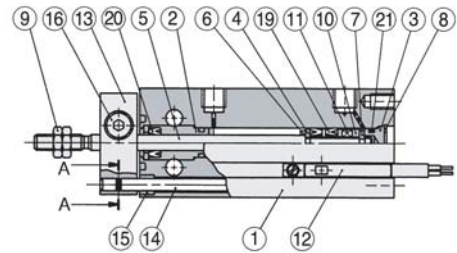
Serie CUK

Costruzione

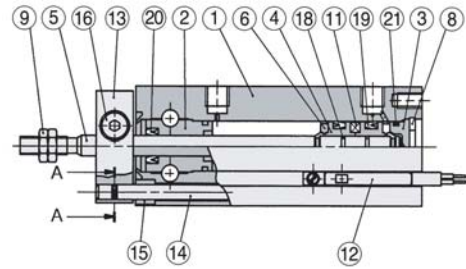
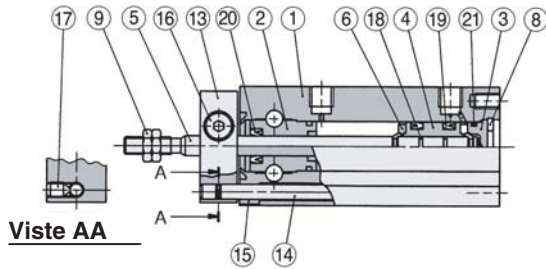
ø6



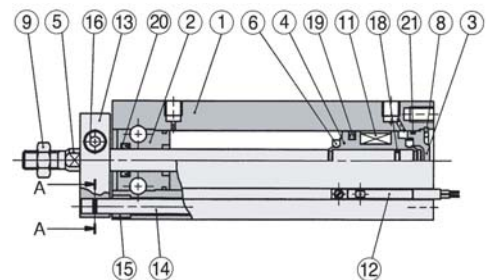
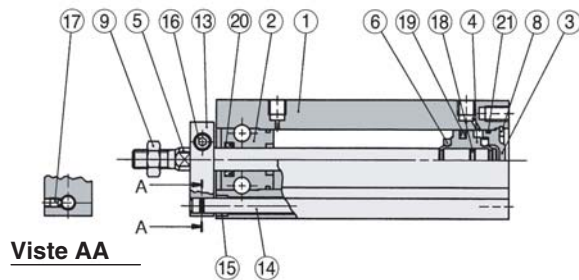
Con sensore



ø10



ø16 ÷ ø32



Componenti

Comp.	Descrizione	Materiale	Nota
1	Tubo del cilindro	Lega d'alluminio	Anodizzato duro
2	Testata anteriore	Lega d'alluminio	Anodizzato duro
3	Testata posteriore	Ottone	ø6 ÷ ø10, nichelato per elettrolisi
		Lega di alluminio	ø16 ÷ ø32, cromato
4	Pistone	Ottone	ø6 ÷ ø10 ø
		Lega di alluminio	16 ÷ ø32, cromato
5	Stelo pistone	Acciaio inox	
6	Paracolpi A	Uretano	
7	Paracolpi B	Uretano	
8	Anello di ritegno	Acciaio al carbonio per utensili	Rivestimento di fosfato
9	Dado estremità stelo	Acciaio al carbonio	Nichelato
10	Fermo magnete	Ottone	ø6

Componenti

Comp.	Descrizione	Materiale	Nota
11	Magnete	Materiale magnetico	
12	Sensore	—	
13	Piastra antirotazione	Lega di alluminio	Nichelato
14	Stelo guida	Acciaio inox	
15	Bussola	Lega sinterizzata impregnata d'olio	Zinco cromato nero
16	Brugola di regolazione	Acciaio al carbonio	Zinco cromato nero
17	Brugola di regolazione	Acciaio al carbonio	
18	Guarnizione pistone	NBR	
19	Tenuta pistone		
20	Tenuta stelo		
21	Guarnizione		

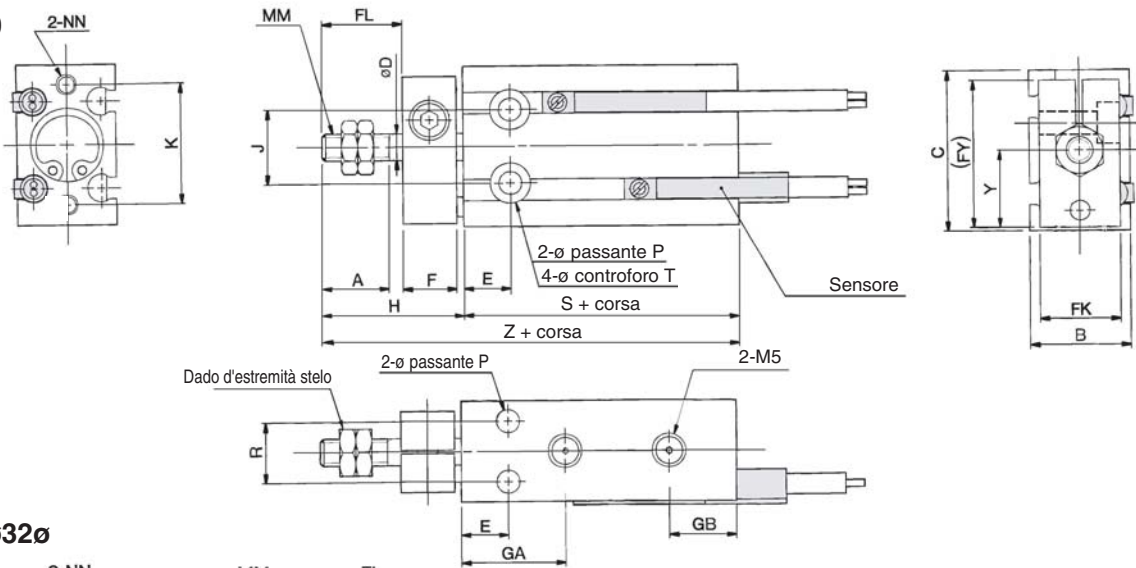
Parti di ricambio: Kit guarnizioni

Diametro (mm)	Codice kit	Sommario
10	CU10D-PS	Il kit consta dei componenti n. indicati sopra (19, 20, 21).
16	CU16D-PS	
20	CU20D-PS	
25	CU25D-PS	
32	CU32D-PS	

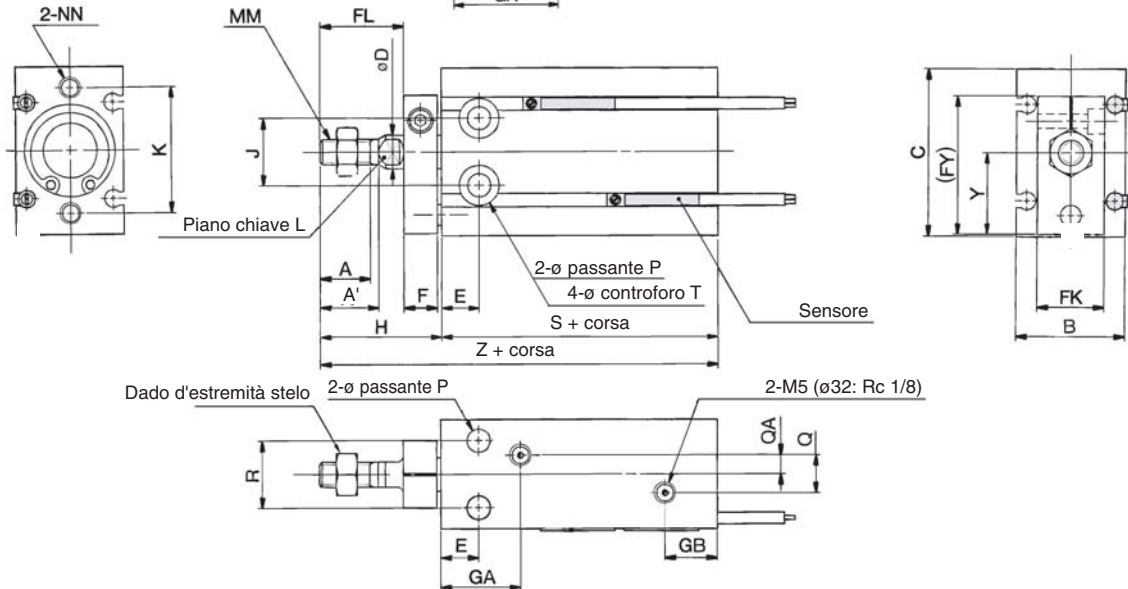
* Il kit include (19, 20, 21). Ordinare il kit di tenuta, basato su ogni misura di diametro.

Dimensioni: stelo antirotazione, doppio effetto, stelo semplice

ø6, ø10

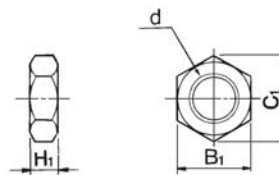


ø16 ÷ ø32ø



Dado estremità stelo/Accessorio

Materiale: acciaio al carbonio



Codice	Diam. applicabile (mm)	d	H ₁	B ₁	C ₁
NTP-006	6	M3	1.8	5.5	6.4
NTP-010	10	M4	2.4	7	8.1
NTJ-015A	16	M5	4	8	9.2
NT-015A	20	M6	5	10	11.5
NT-02	25	M8	5	13	15.0
NT-03	32	M10 x 1,25	6	17	19.6

Diametro (mm)	A	A'	B	C	D	E	F	FL	FK	FY	GA	GB	H	J	K	L	MM
6	7	—	13	22	3	7	8	9	11	20.5	15	10	18	10	17	—	M3
10	10	—	15	24	4	7	8	12	12	22	16.5	10	21	11	18	—	M4
16	11	12.5	20	32	6	7	8	17	13	28	16.5	11.5	26	14	25	5	M5
20	12	14	26	40	8	9	8	20	16	33	19	12.5	29	16	30	6	M6
25	15.5	18	32	50	10	10	10	22	20	43.5	21.5	13	33	20	38	8	M8
32	19.5	22	40	62	12	11	12	29	24	51.5	23	12.5	42	24	48	10	M10 x 1.25

Diametro (mm)	NN	P	Q	QA	R	T	Y	Senza sensore		Con sensore	
								S	Z	S	Z
6	M3 profondità 5	3.2	—	—	7	6 prof. 4.8	10.5	33	51	33	51
10	M3 profondità 5	3.2	—	—	9	6 prof. 5	11.5	36	57	36	57
16	M4 profondità 6	4.5	4	2	12	7.6 prof. 6.5	15.5	30	56	40	66
20	M5 profondità 8	5.5	9	4.5	16	9.3 prof. 8	19.5	36	65	46	75
25	M5 profondità 8	5.5	9	4.5	20	9.3 prof. 9	24.5	40	73	50	83
32	M6 profondità 9	6.6	13.5	4.5	24	11 prof. 11.5	30.5	42	84	52	94

Serie CU

Esecuzioni su richiesta



-XB6 Per alte temperature (150°C)

CODICE —XB6

Modello applicabile

CU	Standard, doppio effetto, stelo semplice
CUK	Stelo antirotazione, doppio effetto, stelo semplice
CU	Corsa lunga, doppio effetto, stelo semplice
CUK	Stelo antirotazione/corsa lunga, doppio effetto, stelo semplice

Caratteristiche

Campo temperatura d'esercizio	-10 ÷ 150°C
Sensore	Non montabile
Materiale di tenuta	Gomma fluorurata
Lubrificante utilizzato	Lubrificante resistente alle temperature

Le specifiche non descritte sopra e le dimensioni sono uguali a quelle dei prodotti standard.

-XB7 Per basse temperature (-40°C)

CODICE —XB7

Modello applicabile

CU	Standard, doppio effetto, stelo semplice
CUK	Stelo antirotazione, doppio effetto, stelo semplice
CU	Corsa lunga, doppio effetto, stelo semplice
CUK	Stelo antirotazione/corsa lunga, doppio effetto, stelo semplice

Caratteristiche

Campo della temperatura d'esercizio	-40 ÷ 70°C
Sensore	Non applicabile
Materiale di tenuta	Gomma a basso contenuto di nitrile
Lubrificante utilizzato	Lubrificante resistente al freddo

Le specifiche non descritte sopra e le dimensioni sono uguali a quelle dei prodotti standard.

-XB9 Bassa velocità (10 ÷ 50 mm/s)

CODICE —XB9

Modello applicabile

C(D)U	Standard, doppio effetto, stelo semplice
C(D)UK	Stelo antirotazione, doppio effetto, stelo semplice
C(D)U	Corsa lunga, doppio effetto, stelo semplice
C(D)UK	Stelo antirotazione/corsa lunga, doppio effetto, stelo semplice

-XB13 Bassa velocità (5 ÷ 50 mm/s)

CODICE —XB13

Modello applicabile

C(D)U	Standard, doppio effetto, stelo semplice
C(D)UK	Stelo antirotazione, doppio effetto, stelo semplice
C(D)U	Corsa lunga, doppio effetto, stelo semplice
C(D)UK	Stelo antirotazione/corsa lunga, doppio effetto, stelo semplice

-XC19 Corsa intermedia (con distanziale incorporato)

Le corse intermedie sono disponibili installando un distanziale da 5 mm di larghezza nel cilindro di corsa standard.

CODICE —XC19

Modello applicabile

C(D)U	Standard, doppio effetto, stelo semplice
C(D)UK	Stelo antirotazione, doppio effetto, stelo semplice
C(D)U	Corsa lunga, doppio effetto, stelo semplice
C(D)UK	Stelo antirotazione/corsa lunga, doppio effetto, stelo semplice

Corsa applicabile

Diametro	Corsa (mm)
6, 10, 16	35, 45, 55
20, 25, 32	35, 45, 55, 65, 75, 85, 95

Le dimensioni esterne sono uguali a quelle dei prodotti standard con l'aggiunta di 5 mm alle corse di cui sopra. Per corse diverse da quella applicabile, consultare SMC.

-XC22 Tenute in gomma fluorurata

I materiali di tenuta vengono sostituiti con gomma fluorurata.

CODICE —XC22

Modello applicabile

C(D)U	Standard, doppio effetto, stelo semplice
	Standard semplice effetto, stelo semplice (rientro/estensione)
C(D)UK	Stelo antirotazione, doppio effetto, stelo semplice
	Stelo antirotazione, semplice effetto, stelo semplice (rientro/estensione)
C(D)U	Corsa lunga, doppio effetto, stelo semplice
C(D)UK	Stelo antirotazione/corsa lunga, doppio effetto, stelo semplice

Le altre specifiche e dimensioni sono uguali a quelle dei prodotti standard.

Esecuzioni su richiesta

-XC34 Filettato per montaggio di carichi su una piastra antirotazione (senza sporgenza dall'estremità stelo)

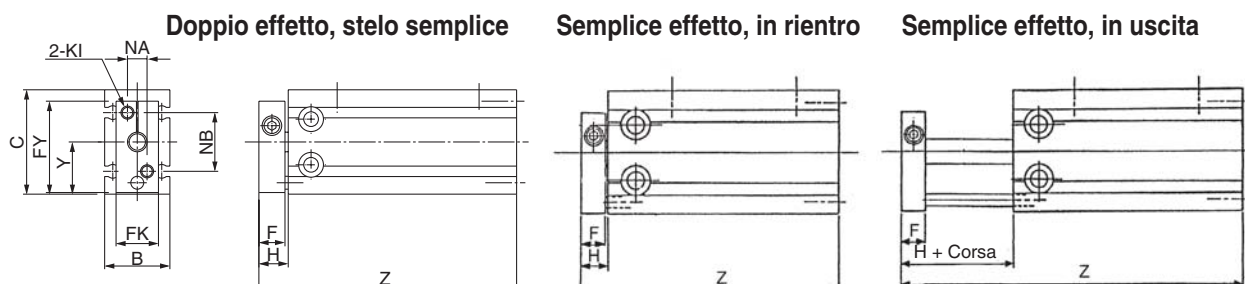
- * Filettato per il montaggio del carico su piastra.
- * La dimensione "FL" tra la piastra antirotazione e l'estremità dello stelo del pistone viene eliminata. Lo stelo del pistone non aderisce alla piastra.

CODICE — XC34

Modello applicabile

C(D)UK	Stelo antirotazione, doppio effetto, stelo semplice
	Stelo antirotazione, semplice effetto, stelo semplice (rientro/estensione)
	Stelo antirotazione/corsa lunga, doppio effetto, stelo semplice

Dimensioni



(mm)

Diametro (mm)	B	C	FK	FY	KI	NA	NB	Y
6	13	22	11	20.5	M3	6	14	10.5
10	15	24	12	22	M3	7	15	11.5
16	20	32	13	28	M4	6	18	15.5
20	26	40	16	33	M4	8	20	19.5
25	32	50	20	43.5	M5	10	28	24.5
32	40	62	24	51.5	M5	12	32	30.5

(mm)

Funzione Diametro (mm)	F	H	Doppio effetto		Semplice effetto, in rientro						Semplice effetto, in uscita					
			Z		Z						Z					
			Senza sensore	Con sensore	Senza sensore			Con sensore			Senza sensore			Con sensore		
					5	10	15	5	10	15	5	10	15	5	10	15
6	8	9	42	42	47	52	57	47	52	57	52	62	67	52	62	67
10	8	9	45	45	50	55	65	50	55	65	55	65	80	55	65	80
16	8	9	39	49	44	49	59	54	59	69	59	69	84	69	79	94
20	8	9	45	55	50	55	65	60	65	75	55	65	80	65	75	90
25	10	11	51	61	56	61	71	66	71	81	61	71	86	71	81	96
32	12	13	55	65	60	65	75	70	75	85	65	75	90	75	85	100

* Le dimensioni diverse da quelle della tabella di cui sopra sono uguali a quelle del tipo standard.

Prodotti correlati

Per dettagli, vedere il catalogo corrispondente.

"Clean Series"

10-CDU
11-CDU

Conforme alle normative ambientali.



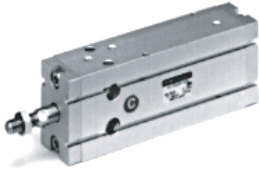
Caratteristiche

Modello	10-CDU (modello con scarico) 11-CDU (modello per vuoto)		
Diametro (mm)	6	10, 16	20, 25
Pressione di prova	1.05 MPa		
Max. pressione d'esercizio	0.7 MPa		
Min. pressione d'esercizio	0.12 MPa	0.06 MPa	0.05 MPa
Temperatura d'esercizio	Senza sensore: -10 ÷ 70°C Con sensore: -10 ÷ 60°C (senza condensazione)		
Velocità	50 ÷ 400mm/s		
Margine ammissibile per lunghezza corsa	$\begin{matrix} +1.0 \\ 0 \end{matrix}$		
Lubrificante utilizzato	Lubrificante fluoro		
Quantità di generazione particelle	10-: Grado 2 11-: Grado 1		

Rame/fluoro/silicone-esente + bassa generazione particelle

21-CDU
22-CDU

Non contiene rame, fluoro nè silicone, in conformità con le normative ambientali.



Caratteristiche

Modello	21-CDU (modello con scarico) 22-CDU (modello per vuoto)		
Diametro (mm)	6	10, 16	20, 25
Pressione di prova	1.05 MPa		
Max. pressione d'esercizio	0.7 MPa		
Min. pressione d'esercizio	0.12 MPa	0.06 MPa	0.05 MPa
Temperatura d'esercizio	Senza sensore: -10 ÷ 70°C Con sensore: -10 ÷ 60°C (senza condensazione)		
Velocità	50 ÷ 400 mm/s		
Margine ammissibile per lunghezza corsa	$\begin{matrix} +1.0 \\ 0 \end{matrix}$		
Lubrificante utilizzato	Lubrificante a base saponosa al litio		
Quantità di generazione particelle	21-: Grado 3 22-: Grado 1		

Bassa velocità

C(D)UX

Attuazione stabile a bassa velocità anche a 0.5 mm/s ($\leq \varnothing 16$: 1 mm/s)



Caratteristiche

Pressione di prova	1.05MPa		
Max. pressione d'esercizio	0.7MPa		
Temperatura d'esercizio	Senza sensore: -10 ÷ 70°C Con sensore: -10 ÷ 60°C (senza condensazione)		
Lubrificazione	Non richiesto (senza lubrificazione)		
Velocità	$\varnothing 10, \varnothing 16$: 1 ÷ 300mm/s $\varnothing 20 \div \varnothing 32$: 0.5 ÷ 300mm/s		
Ammortizzo	Paracolpi elastici su entrambi i lati		
Filettatura estremità stelo	Filettatura maschio		
Tolleranza filettatura	JIS Classe 2		
Margine ammissibile per lunghezza corsa	$\begin{matrix} \text{Nota) } +1.0 \\ 0 \end{matrix}$		
Montaggio	Esec. base		

Nota) Tolleranza $\begin{matrix} +1.0 \\ 0 \end{matrix}$

Min. pressione d'esercizio

Unità: MPa

Diametro (mm)	10	16	20	25	32
Min. pressione d'esercizio (MPa)	0.06	0.06	0.05	0.05	0.05

Cilindro a montaggio universale con ammortizzo pneumatico

Serie CU

CUSHION

Nuovo meccanismo di ammortizzo pneumatico



Il cilindro Serie CU presenta un meccanismo ad ammortizzo pneumatico.

Le dimensioni in estensione (rispetto ai modelli CU standard) sono quasi impercettibili.

(con paracolpi elastici)

• Lunghezza complessiva: **+1.5 ÷ 7 mm**

• Altezza complessiva: **+0 ÷ 2 mm**

L'ammortizzo pneumatico non sporge!

• L'ampiezza totale non cambia

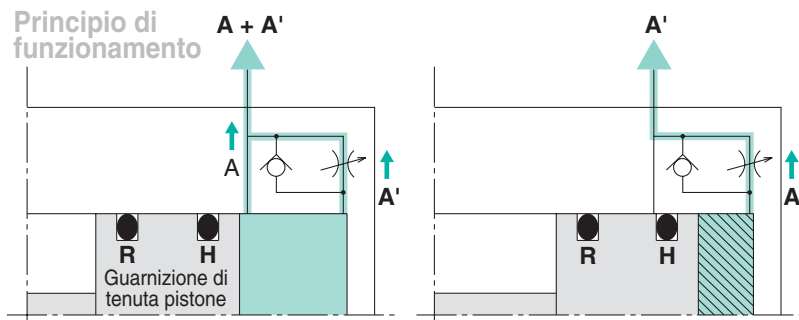
Diametro	Dimensione in estensione (mm)	
	Lunghezza	Altezza
ø20	7	2
ø25	1.5	0
ø32	4	0

New AIR CUSHION

Struttura speciale senza anello d'ammortizzo

L'eliminazione dell'anello di ammortizzo utilizzato nei cilindri pneumatici convenzionali ha reso possibile la riduzione della lunghezza complessiva del cilindro, pur mantenendo tutti i vantaggi di un profilo compatto.

Principio di funzionamento

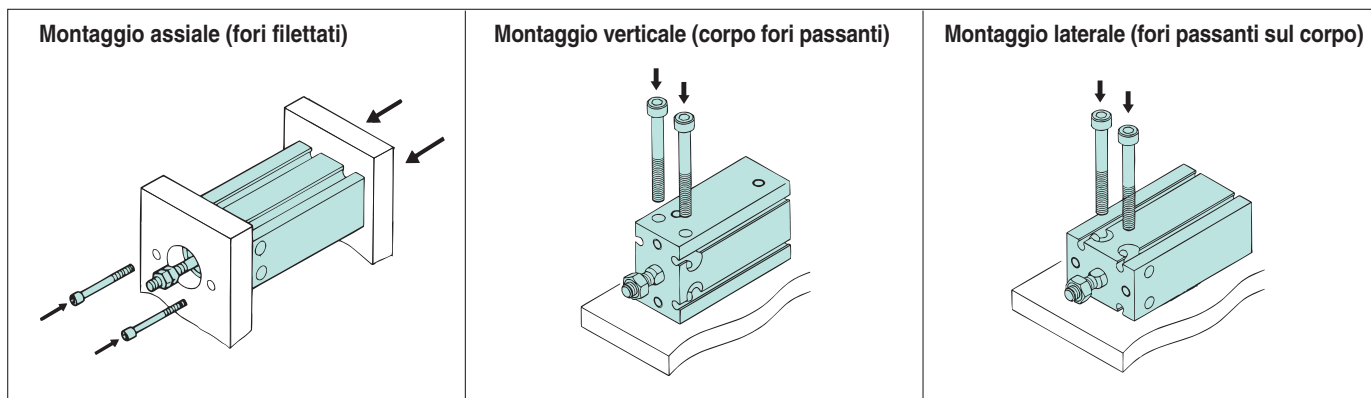


- ① Quando il pistone è in rientro, l'aria viene scaricata attraverso A e A' fino a che la tenuta H del pistone oltrepassa il passaggio d'aria A.
- ② Una volta che la tenuta H del pistone ha oltrepassato A, l'aria viene scaricata solo attraverso A'. La sezione indicata con linee diagonali diventa una camera d'ammortizzo, ottenendo così l'effetto ammortizzo.
- ③ L'immissione d'aria per l'estensione del pistone conduce all'apertura della valvola unidirezionale, e il pistone inizia immediatamente il suo movimento immediato.

Rumore e impatto di fine corsa ridotti: nuovi standard per andare incontro alle richieste del cliente.

Montaggio universale

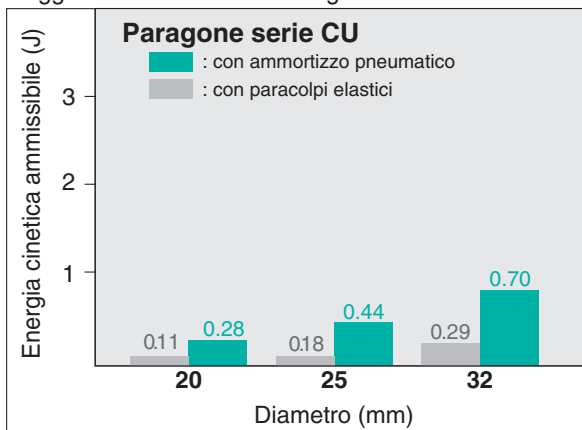
3 direzioni di montaggio per adattarsi alle condizioni di installazione.



Energia cinetica ammissibile maggiore di circa 2.4 volte circa

(rispetto alla vecchia serie CU con paracolpi elastici)

Maggior assorbimento di energia cinetica ammissibile.

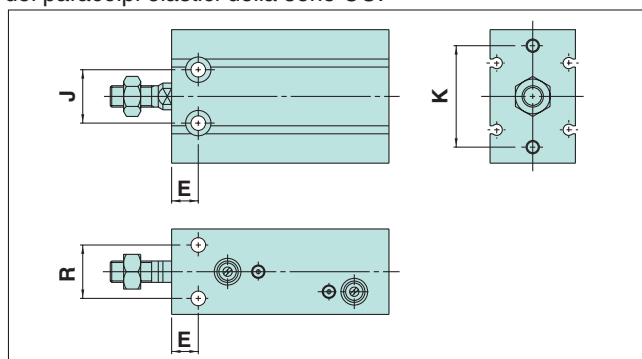


Migliore insonorizzazione (rumore dell'urto di fine corsa ridotto)

- È possibile una riduzione del rumore di oltre 11dB (rispetto alla serie CU20 con paracolpi elastici).

Montaggio intercambiabile

Le dimensioni di montaggio (J, K, R e E) sono uguali a quelle dei paracolpi elastici della serie CU.



Maggior ripetibilità

Se paragonato agli attuatori con paracolpi elastici, i cilindri ad ammortizzo pneumatico sono meno soggetti a fluttuazioni di pressione e offrono di conseguenza una corsa più stabile e costante.

Varianti misure

Modello	Corsa standard										Sensore
	20	30	40	50	60	70	80	90	100		
C(D)U20	●	●	●	●	●	●	●	●	●	●	• $\varnothing 20 \div \varnothing 32$ Sensore a montaggio diretto
C(D)U25	●	●	●	●	●	●	●	●	●	●	
C(D)U32	●	●	●	●	●	●	●	●	●	●	

Cilindro a montaggio universale con ammortizzo pneumatico

Serie CU

ø20, ø25, ø32

Codici di ordinazione

Standard	CU	32	50	A	
Non standard	CDU	32	50	A	M9B

Con magnete incorporato

Diametro

20	20 mm
25	25 mm
32	32 mm

Filettatura

Simbolo	Tipo	Diametro
-	Filettatura M	ø20, ø25
-	Rc	
TN	NPT	ø32
TF	G	

Numero di sensori

-	2 pz.
G	1 pz.

Sensore

-	Senza sensore
---	---------------

* Scegliere il sensore idoneo dalla tabella sottostante.
* Il sensore viene consegnato insieme al cilindro, ma non montato.

Ammortizzo pneumatico

A	Con ammortizzo pneumatico
---	---------------------------

Corsa cilindro (mm)
Vedere la prossima pagina per la corsa standard.

Sensori applicabili/Ulteriori informazioni da pag. 68 a pag. 72.

Tipo	Funzione speciale	Ingresso elettrico	Cablaggio (uscita)	Tensione di carico			Tipo di sensore		Lunghezza cavi (m)*			Connettore precablato	Carico applicabile	
				cc	ca	Perpendicolare	In linea	0.5 (-)	3 (L)	5 (Z)	Ci		Relè PLC	
Sensore reed	—	Grommet	3 fili (equiv. NPN)	—	5 V	—	A96V	A96	●	●	—	—	Ci	—
				24 V	12 V	100 V	A93V	A93	●	●	—	—	—	Relè PLC
Sensore stato solido	Indicatore di diagnostica (LEDbicolore)	Grommet	3 fili (NPN)	24 V	5 V, 12 V	—	M9NV	M9N	●	●	○	○	—	Relè PLC
									3 fili (PNP)	●	●	○	○	
									2 fili	●	●	○	○	
									3 fili (NPN)	●	●	○	○	
									3 fili (PNP)	●	●	○	○	
									2 fili	●	●	○	○	
									2 fili	●	●	○	○	

* Lunghezza cavi: 0.5 m.....— (Esempio) M9N
3 m.....L (Esempio) M9NL
5 m.....Z (Esempio) M9NZ

Nota) I sensori allo stato solido indicati con "○" sono prodotti su richiesta.

* Disponibile inoltre sensore allo stato solido (modello D-F9G/F9H), modello normalmente chiuso (NC = contatto b).

Per ulteriori dettagli, consultare Best Pneumatics.

* Per maggiori dettagli sui sensori con connettore precablato, vedere Best Pneumatics.



Caratteristiche

Tipo	Pneumatico (senza lubrificazione)
Fluido	Aria
Pressione di prova	1.0 MPa
Max. pressione d'esercizio	0.7 MPa
Min. pressione d'esercizio	0.08 MPa
Temperatura d'esercizio	Senza sensore: -10°C ÷ 70°C (senza congelamento) Con sensore: -10°C ÷ 60°C (senza congelamento)
Filettatura estremità stelo	Filettatura maschio
Tolleranza filettatura estremità stelo	JIS Classe 2
Tolleranza lunghezza corsa	+1.0 0
Velocità	50 ÷ 500 mm/s

Lunghezza effettiva ammortizzo

Misura diametro (mm)	20	25	32
Lunghezza effettiva ammortizzo (mm)	6.6	6.7	7.7

Tabella corsa

Diametro (mm)	Corsa standard (mm)
20, 25, 32	20, 30, 40, 50, 60, 70, 80, 90, 100

* Disponibili su richiesta anche corse intermedie. Si prega di contattare SMC.
Lunghezza corsa minima 20 mm.

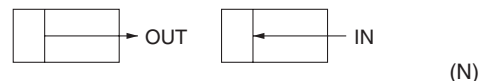
Coppia di serraggio: per il montaggio della serie CU consultare la tabella sottostante.

Diametro (mm)	Misura vite a brugola (mm)	Coppia di serraggio adeguata (N·m)
20, 25	M5	5.10 ±10%
32	M6	8.04 ±10%

Energia cinetica ammissibile

Consultare pag. 54 di "Selezione" per l'energia cinetica ammissibile.

Uscita teorica



Diametro (mm)	Direzione d'esercizio	Pressione d'esercizio (MPa)		
		0.3	0.5	0.7
20	OUT	94.2	157	220
	IN	79.2	132	185
25	OUT	147	246	344
	IN	124	206	288
32	OUT	241	402	563
	IN	207	346	454

Peso

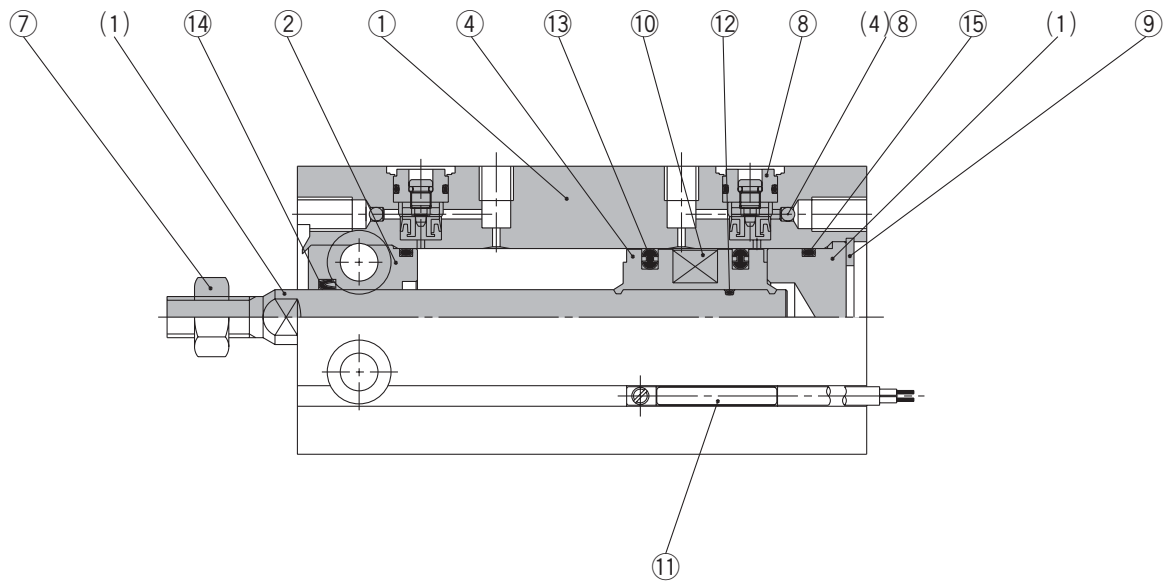
Peso base

Diametro (mm)	Corsa standard (mm)								
	20	30	40	50	60	70	80	90	100
20	186	208	230	252	274	296	318	340	362
25	289	323	357	391	425	459	493	527	561
32	464	512	560	608	656	704	752	800	848

Peso aggiuntivo

Diametro (mm)	Anello magnetico
20	5
25	6
32	11

Costruzione



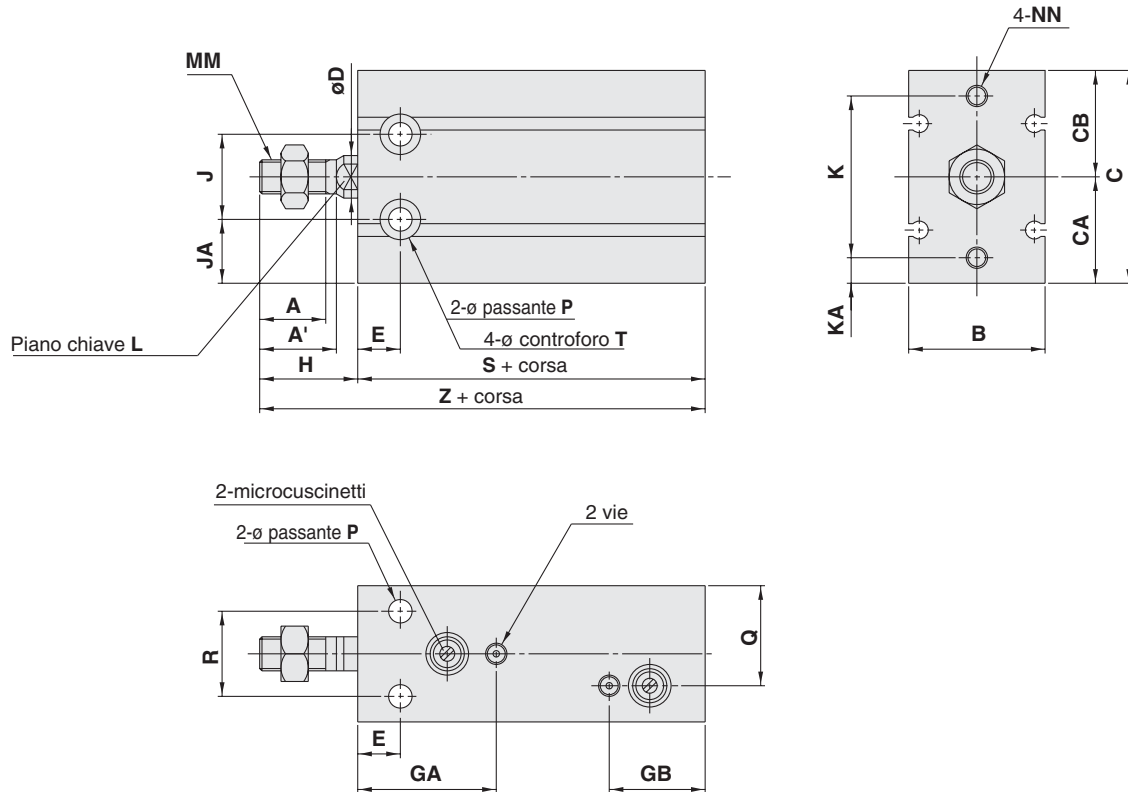
Componenti

Comp.	Descrizione	Materiale	N. di pz.	Nota
1	Tubo cilindro	Lega d'alluminio	1	Anodizzato duro
2	Testata anteriore/Cuscinetto	Lega d'alluminio	1	Anodizzato duro
3	Testata posteriore	Lega d'alluminio	1	Cromato
4	Pistone	Lega d'alluminio	1	Cromato
5	Stelo pistone	Acciaio inox	1	
6	Seeger	Acciaio al carbonio per utensili	1	Rivestimento in fostato
7	Dado estremità stelo	Acciaio al carbonio	1	Nichelato
8	Assieme ago d'ammortizzo	—	(2)	
9	Sfera d'acciaio	Acciaio al carbonio	2	
10	Magnete	Materiale magnetico	1	
11	Sensore	—	(2)	Modello D- $\frac{1}{2}$ 9□
12	Guarnizione pistone	NBR	1	
13	Tenuta pistone	NBR	2	
14	Tenuta stelo	NBR	1	
15	Guarnizione	NBR	1	

Parti di ricambio: kit guarnizioni

Diametro (mm)	Codice kit	Sommario
$\varnothing 20$	CU20A-PS	13, 14 e 15
$\varnothing 25$	CU25A-PS	
$\varnothing 32$	CU32A-PS	

Dimensioni

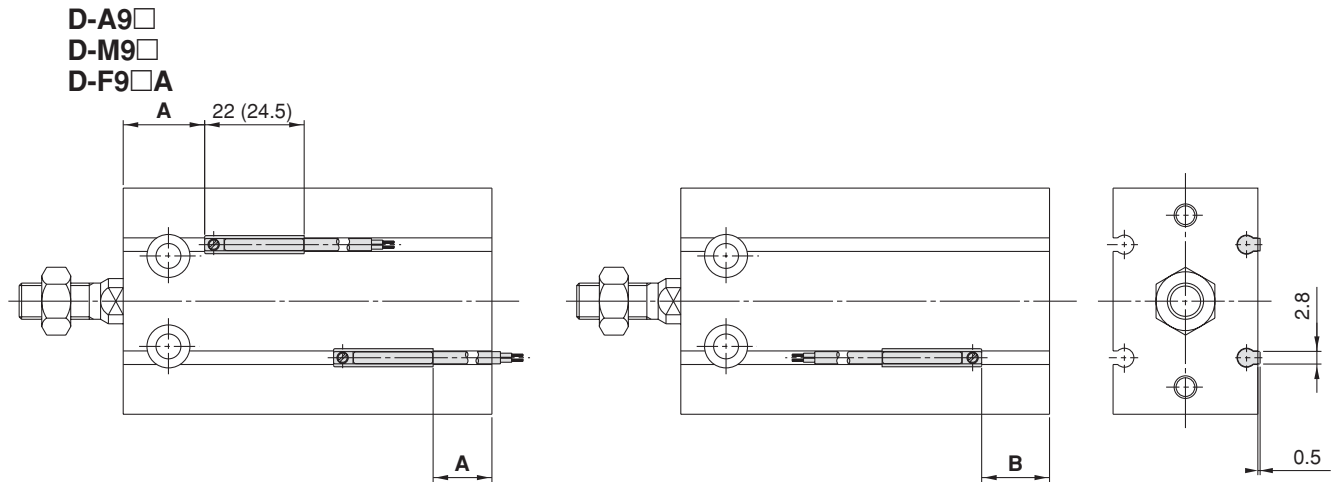


(mm)

Diametro (mm)	Dimensioni stacco	A	A'	B	C	CA	CB	D	E	GA	GB	H	J	JA
20	M5	12	14	26	42	20	22	8	9	29	27	19	16	12
25	M5	15.5	18	32	50	25	25	10	10	32.5	22.5	23	20	15
32	1/8	19.5	22	40	62	31	31	12	11	35	25	27	24	19

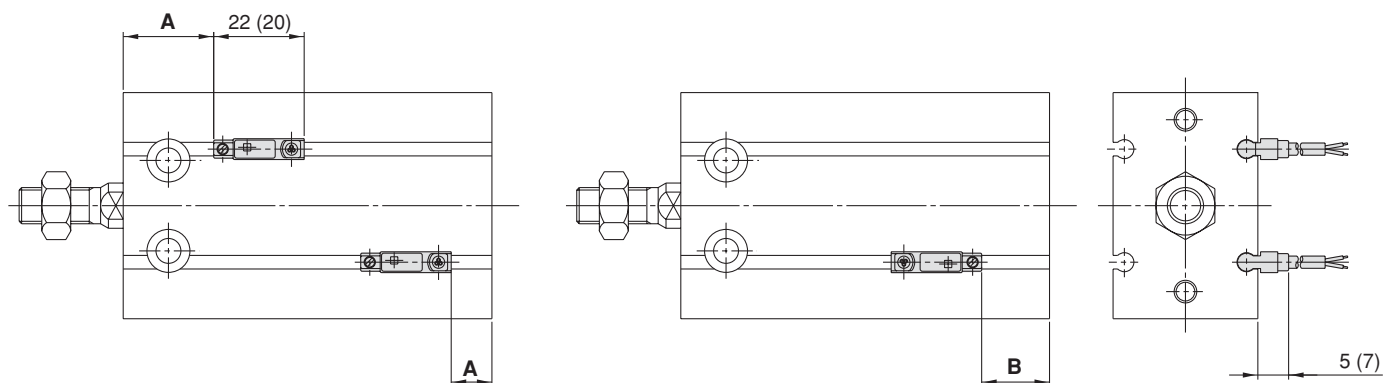
Diametro (mm)	K	KA	L	MM	NN	P	Q	R	T	G	Z	Corsa standard
20	30	5	6	M6	M5 con prof. 8	5.5	13	16	9.3 con prof. 8	53	72	20, 30, 40, 50, 60, 70, 80, 90, 100
25	38	6	8	M8	M5 con prof. 8	5.5	23.5	20	9.3 con prof. 9	51.5	74.5	
32	48	7	10	M10 x 1.25	M6 con prof. 9	6.6	29	24	11 con prof. 11.5	56	83	

Posizione ed altezza di montaggio dei sensori (rilevamento fine corsa)



(): indica i valori con D-A93.

D-A9□V D-M9□V D-F9□WV



(): indica i valori con D-M9□V, D-F9□WV.

(mm)

Diametro (mm)	D-A9□, D-A9□V			D-M9□, D-F9□A			D-M9□V, D-F9□WV		
	A	B	W	A	B	W	A	B	W
20	18	15	13 (10.5)	22	19	9	22	19	11
25	20	11	9 (6.5)	24.5	15	5	24.5	15	7
32	22.5	13.5	11.5 (9)	26.5	17.5	7.5	26.5	17.5	9.5

Nota 1) Le cifre della tabella qui sopra vengono usate come riferimento nel montaggio dei sensori di rilevamento fine corsa. Prima di procedere all'effettiva impostazione dei sensori, verificarne il funzionamento.

Nota 2) I valori tra () si riferiscono alle dimensioni del tipo D-A93.

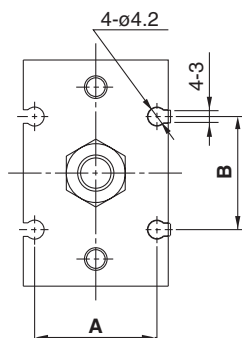
Campo d'esercizio

(mm)

Modello sensore	Diametro (mm)		
	20	25	32
D-A9□, D-A9□V	11	12.5	14
D-M9□, D-M9□V	5	5	5
D-F9□W, D-F9□WV	6.5	7	7

* I valori riportati nella tabella comprendono l'isteresi e hanno carattere indicativo. Non garantiscono un campo d'esercizio fisso (calcolare un ±30% ca. di dispersione). I valori possono variare considerevolmente a seconda dell'ambiente d'esercizio.

Posizione guida dei sensori

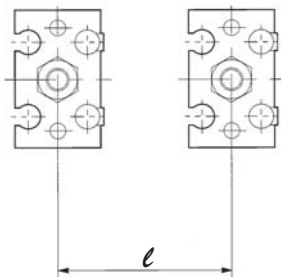


Diametro (mm)	A	B
20	21	23
25	27	25
32	35	27

(mm)

Attenzione a un'installazione ravvicinata

Se si usano cilindri a montaggio universale dotati di sensori, questi potrebbero attivarsi involontariamente se la distanza di installazione è inferiore a quella raccomandata nella tabella. Si raccomanda quindi di prevedere uno spazio maggiore. Nel caso in cui non si possa prescindere dall'utilizzarli a una distanza inferiore a quella indicata nella tabella, i cilindri dovranno essere schermati con una piastra d'acciaio o uno schermo magnetico (MU-S025) fissati sull'area del cilindro in corrispondenza al sensore adiacente. Contattare SMC per ulteriori dettagli. Una mancata schermatura potrebbe provocare malfunzionamenti dei sensori.



Diametro (mm)	Passo di montaggio l (mm)
20	40
25	46
32	56



Serie CU

Avvertenze Specifiche del Prodotto 1

Leggere attentamente prima dell'uso. Consultare "Istruzioni di sicurezza", "Avvertenze attuatore" e "Avvertenze sensore" alle pagg 1-6 dell'appendice.

Installazione e rimozione dei seeger

⚠️ Precauzione

1. Usare le pinze appropriate (utensile di installazione seeger di tipo C) per l'installazione e la rimozione degli anelli di ritegno.
2. Anche se si utilizzano le pinze appropriate (utensile di installazione seeger di tipo C), procedere con cautela: il seeger potrebbe saltare dall'estremità delle pinze (utensile) provocando lesioni o danni alle attrezzature vicine. Dopo l'installazione, verificare che il seeger sia saldamente situato nell'apposita scanalatura prima di immettere aria.

Montaggio

⚠️ Precauzione

1. Per il montaggio cilindri, consultare la seguente tabella.

Coppia di serraggio

Diametro (mm)	Vite a brugola (mm)	Coppia di serraggio adeguata (N·m)
20, 25	M5	5.10 ±10%
32	M6	8.04 ±10%

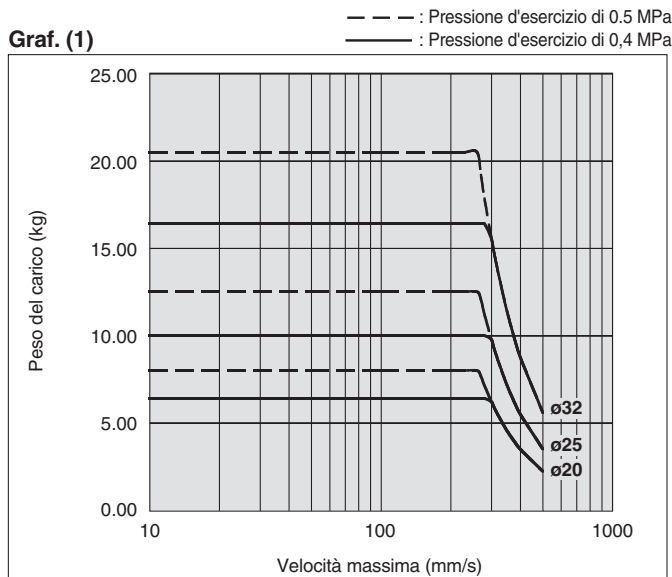
Selezione

⚠️ Precauzione

1. Condurre il cilindro a fine corsa.
Nel caso in cui uno stopper esterno o un carico limitino la corsa, le prestazioni di ammortizzo e di riduzione del rumore potrebbero non essere soddisfacenti.
2. Osservare rigorosamente i limiti di peso del carico e velocità massima (grafico (1)). I limiti indicati si basano sul presupposto che la regolazione dell'ago di ammortizzo per la fine corsa del cilindro sia adeguata.

Se azionato oltre i limiti d'esercizio, l'urto eccessivo potrebbe provocare danni alle apparecchiature.

Graf. (1)



Selezione

⚠️ Precauzione

3. Per ridurre l'energia cinetica in eccesso generata dall'impatto del pistone a fine corsa, regolare l'ago di ammortizzo in modo da garantire un adeguato assorbimento dell'energia cinetica durante la corsa.

In caso di regolazione incorretta, l'eccesso di energia cinetica generata dal pistone a fine corsa (valori superiori a quelli indicati nella tabella (1)), potrebbe provocare un impatto eccessivo, con conseguenti danni alle apparecchiature.

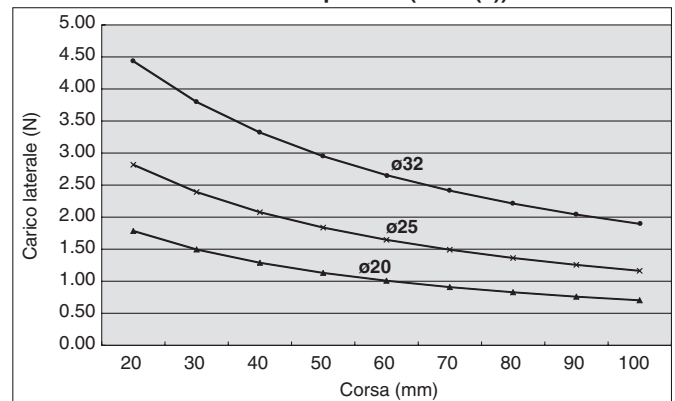
Tabella (1) Energia cinetica ammissibile al momento dell'impatto del pistone: (J)

	20	25	32
Velocità	da 50 a 500 mm/s		
Energia cinetica ammissibile	0.055	0.09	0.15

4. Osservare rigorosamente i limiti per il carico laterale dello stelo (grafico (2)).

Un uso oltre i limiti raccomandati può ridurre la durata dell'attrezzatura o danneggiarla.

Carico laterale dello stelo del pistone (Graf. (2))



Regolazione dello spillo d'ammortizzo

⚠️ Precauzione

1. Mantenere il campo di regolazione dello spillo d'ammortizzo tra la posizione totalmente chiusa e le rotazioni sottoindicate.

	Rotazioni
Ø20 ÷ Ø32	≤ 2,5 rotazioni

Usare un cacciavite di precisione a testa piatta da 3 mm per regolare lo spillo d'ammortizzo. Il campo di regolazione dello spillo d'ammortizzo sarà compreso tra la posizione totalmente chiusa e le posizioni di apertura sopraindicate. Nonostante sia previsto un meccanismo di fermo per impedire l'uscita dello spillo di regolazione, esso potrebbe saltar fuori durante l'operazione se ruotato oltre i limiti indicati.



Cilindro a montaggio universale con stelo cavo

Serie ZCUK

Cilindro a montaggio universale dotato di stelo cavo per l'applicazione del vuoto

cilindro pneumatico + ventosa per vuoto.

Lo stelo del cilindro CUK è dotato di una cavità che rende possibile l'installazione di una ventosa.



Non è necessario prevedere un condotto per il vuoto all'estremità dello stelo.

Il condotto della ventosa è pulito e il meccanismo forma un insieme compatto.

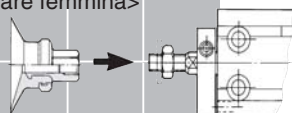
● Stelo antirotazione

Versione standard con guida.
Precisione stelo antirotazione (senza carico: stelo ritratto sul lato piastra d'arresto):
ø10, ø16 $\pm 0.8^\circ$
ø20, ø25, ø32 $\pm 0.5^\circ$
Non applicare carichi laterali sullo stelo del pistone. Poiché lo stelo del pistone è cavo, un carico laterale può causarne la flessione o la rottura.

● Ventosa (diametro ventosa: ø2 ÷ ø50)

<Filettatura perpendicolare femmina>

<Filettatura maschio>



<Montaggio diretto>



<Raccordo resca>

● Sensore

Sensori reed:
D-A9□ (cavo per cicli intensi, entrata in linea)
D-A9□V (cavo per cicli intensi, entrata perpendicolare)

Sensori allo stato solido:
D-M9□, D-F9□W (cavo per cicli intensi, entrata in linea)
D-A9□V, D-F9□WV (Cavo per cicli intensi, entrata perpendicolare)

● Sistema di connessione sul lato del vuoto

Connessione sul coperchio

Lo stelo dal lato per vuoto non sporge. Inoltre, il tubo di uscita del vuoto non si muove quando il cilindro è in funzione.
Campo di pressione dell'attacco per vuoto: $-101 \text{ kPa} + 0.6 \text{ MPa}$. Pressurizzare solo dopo il rilascio del vuoto. In tal caso, utilizzare al di sotto della pressione d'esercizio del cilindro.

Connessione sullo stelo

Più leggera della connessione sul coperchio. Utile anche per il soffiaggio d'aria.
Campo di pressione dell'attacco per vuoto: $-101 \text{ kPa} + 0.6 \text{ MPa}$.



Cilindro a montaggio universale con stelo cavo

Serie ZCUK



Codici di ordinazione

Standard ZCUK C 16 [] 20 D

Non standard ZCDUK C 16 [] 20 D - M9B S

Numero di sensori
 - — 2 pz.
 S — 1 pz.

Sensore
 - Senza sensore
 * Scegliere il sensore idoneo dalla tabella sottostante.
 * Il sensore è incluso nell'imballo, ma non montato.

Effetto
 D — Doppio effetto

Diametro - Corsa (mm)
 10, 16 — 5, 10, 15, 20, 25, 30
 20, 25, 32 — 5, 10, 15, 20, 25, 30, 40, 50

Con magnete incorporato
Esecuzioni (connessioni su lato vuoto)/ (forma estremità stelo)
 C — Raccordo tappo/filettatura maschio
 D — Raccordo tappo/montaggio diretto ventosa
 Q — Raccordo stelo/filettatura maschio
 R — Raccordo stelo/montaggio diretto ventosa

Diametro
 10 — 10 mm
 16 — 16 mm
 20 — 20 mm
 25 — 25 mm
 32 — 32 mm

Fori filettati

Simbolo	Tipo	Diametro
-	M5	ø10, ø16, ø20, ø25
-	Rc1/8	ø32
TN	NPT1/8	ø32
TF	G1/8	ø32

Nota) Nel caso di un raccordo a stelo (Q, R), TF (G1/8) non è disponibile.

Sensori applicabili/Ulteriori informazioni da pag. 68 a pag. 72.

Tipo	Funzione speciale	Connessione elettrica	Cablaggio (uscita)	Tensione di carico		Tipo di sensore		Lunghezza cavi (m)*			Connettore precabato	Carico applicabile										
				cc	ca	Perpendicolare	In linea	0.5 (-)	3 (L)	5 (Z)												
Sensore reed	—	Grommet	3 fili (equiv. NPN)	—	5 V	—	A96V	A96	●	●	—	—	Cl									
				24 V	12 V	100 V	A93V	A93	●	●	—	—	—	Relè, PLC								
Sensore stato solido	Indicazione di diagnostica (LED bicolore)	Grommet	3 fili (NPN)	24 V	5 V, 12 V	—	M9NV	M9N	●	●	○	○	Cl									
									3 fili (PNP)	M9PV	M9P	●	●	○	○	Relè, PLC						
									2 fili			M9BV	M9B	●	●		○	○				
									3 fili (NPN)					F9NVV	F9NV		●	●	○	○		
									3 fili (PNP)								F9PWV	F9PW	●	●	○	○
									2 fili										F9BVV	F9BW	●	●

* Lunghezza cavi: 0.5 m..... - (Esempio) M9N
 3 m.....L (Esempio) M9NL
 5 m.....Z (Esempio) M9NZ

* I sensori allo stato solido indicati con "○" si realizzano su richiesta.

* Disponibile inoltre sensore allo stato solido (tipo D-F9G/F9H), modello normalmente chiuso (NC = contatto b).

Per ulteriori dettagli, consultare Best Pneumatics.

* Per maggiori dettagli sui sensori con connettore precabato, vedere Best Pneumatics.

Codice di ordinazione ventosa per vuoto

Nota) Vedere a pag. 58 per la combinazione di cilindro e ventosa.

<Nel caso di un'estremità stelo maschio>

ZPT 02 U N - B4

Diam. (mm)
 02 — ø2
 04 — ø4
 06 — ø6
 08 — ø8
 10 — ø10
 13 — ø13
 16 — ø16
 20 — ø20
 25 — ø25
 32 — ø32
 40 — ø40
 50 — ø50

Ventosa
 U — Piana
 C — Piana con nervature
 D — Conica
 B — A soffietto

Ingresso per vuoto (diametro filettatura di montaggio)

Filettatura femmina	Simb.	Diam. filett.	ø2 ÷ ø8	ø10 ÷ ø16	ø20 ÷ ø32	ø40, ø50
B4	M4 x 0.7	●	—	—	—	—
B5	M5 x 0.8	●	●	—	—	—
B6	M6 x 1	—	●	●	—	—
B8	M8 x 1,25	—	—	—	●	●
B10	M10 x 1,25	—	—	—	●	●

Applicazione:
 vedi "tabella (1)".

Materiale
 N — NBR
 S — Gomma siliconica
 U — Gomma uretanica
 F — Gomma fluorinica
 GN — NBR conduttivo (solo ø2 ÷ ø16)
 GS — Gomma siliconica conduttiva (solo ø2 ÷ ø16)

Tabella (1) Diametro/modello ventosa

Diam. (mm)	2	4	6	8	10	13	16	20	25	32	40	50
Piano	●	●	●	●	●	●	●	●	●	●	●	●
Ventosa piana con nervature	—	—	—	—	●	●	●	●	●	●	●	●
Ventosa conica	—	—	—	—	●	—	—	—	—	—	—	—
A soffietto	—	—	●	●	●	●	●	●	●	●	●	●

<Nel caso di montaggio diretto ventosa>

ZP 04 U N - X11

Diam. (mm)
 02 — ø2
 04 — ø4
 06 — ø6
 08 — ø8
 10 — ø10
 13 — ø13
 16 — ø16
 20 — ø20
 25 — ø25
 32 — ø32
 40 — ø40
 50 — ø50

Posizione manometro

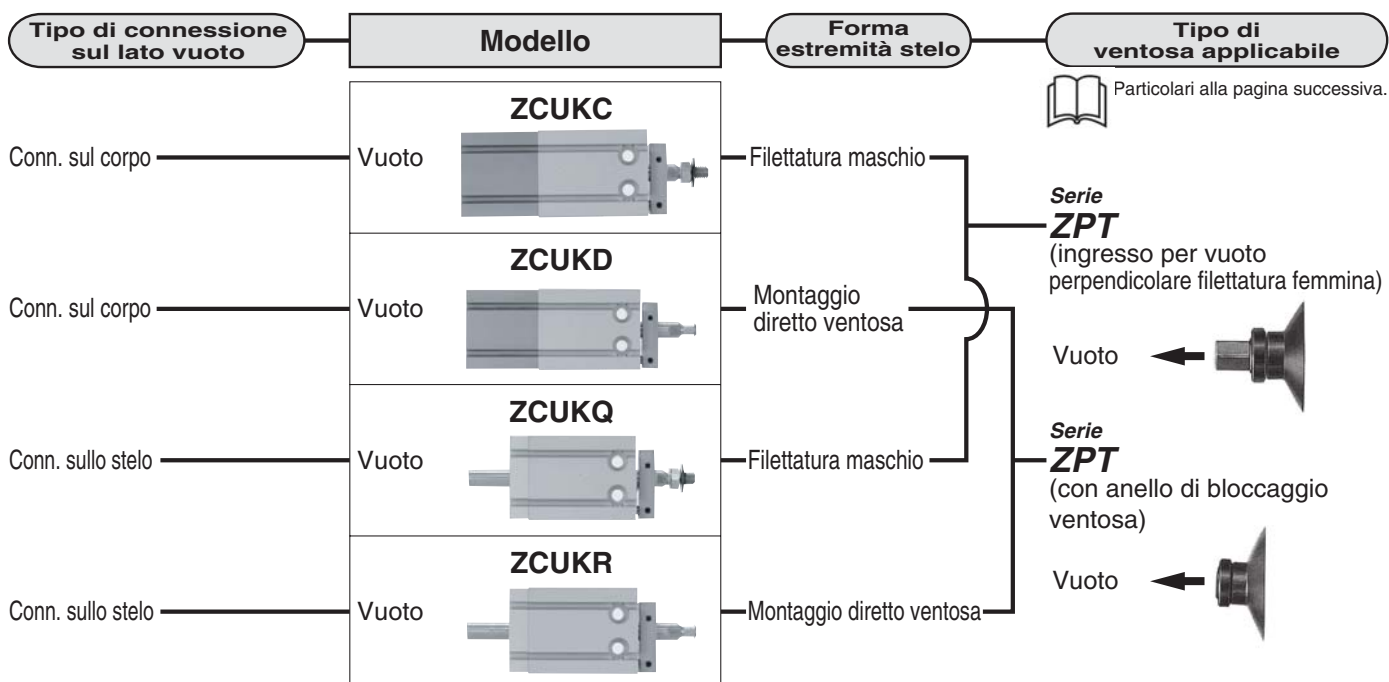
Simbolo	Modello applicabile cilindro
X11	ZC(D)UK _R 10
-	ZC(D)UK _R 16/32

Nota) "-X11" Ventosa: disponibili solo modello da ø2 to ø8 di diametro e piastra.

Materiale
 N — NBR
 S — Gomma siliconica
 U — Gomma uretanica
 F — Gomma fluorurata
 GN — NBR conduttivo (solo ø2 ÷ ø16)
 GS — Gomma siliconica conduttiva (solo ø2 ÷ ø16)

Tipo di ventosa
 U — Piana
 C — Piana con nervature
 D — Conica
 B — A soffietto (eccetto "-X11")

Serie ZCUK



⚠ Avvertenze

Leggere attentamente prima dell'uso. Vedere da pag. 1 a pag. 6 le istruzioni di sicurezza, le precauzioni per gli attuatori e per i sensori. Vedere inoltre le pagine delle avvertenze relative alle apparecchiature per vuoto nel catalogo Best Pneumatics.

⚠ Precauzione

- Non inserire le dita nello spazio compreso tra la piastra piastra e il tubo del cilindro. Non inserire le dita tra la piastra antirotazione e il tubo del cilindro. Le dita potrebbero rimanere incastrate durante il rientro dello stelo del pistone. Se le dita rimangono incastrate potrebbero prodursi lesioni serie, poiché il cilindro genera una forza considerevole.
 - Assicurarsi di non applicare la coppia di rotazione allo stelo del pistone. Se è inevitabile, azionare il cilindro nel campo della coppia di rotazione ammissibile rispettando i valori indicati nella tabella qui sotto.
- ### Coppia di rotazione ammissibile
- | Diametro (mm) | ø10 | ø16 | ø20 | ø25 | ø32 |
|--------------------------|------|------|------|------|------|
| Coppia ammissibile (N-m) | 0.02 | 0.04 | 0.10 | 0.15 | 0.20 |
- Per fissare un carico all'estremità dello stelo del pistone, stringerlo allo stelo del pistone in posizione di rientro, in modo che la coppia non sia applicata allo stelo del pistone.
 - Per installare un cilindro, stringerlo secondo i valori di coppia indicati nella tabella qui sotto.

Coppia di serraggio

Diametro (mm)	Diametro brugola (mm)	Coppia di serraggio adeguata (N-m)
ø10	M3	1.08 ±10%
ø16	M4	2.45 ±10%
ø20, ø25	M5	5.10 ±10%
ø32	M6	8.04 ±10%

Caratteristiche

Fluido	Aria
Pressione di prova	1,05 MPa
Max. pressione d'esercizio	0,7 MPa
Pressione dell'attacco per vuoto	-101 kPa ÷ 0.6 MPa (con rilascio vuoto 0 ÷ 0.6 MPa) <small>Nota</small>
Temperatura d'esercizio	Senza sensore: -10 ÷ +70°C (senza congelamento) Con sensore: -10 ÷ +60°C (senza condensa)
Lubrificazione	Non richiesta
Velocità pistone	50 ÷ 500mm/s
Ammortizzo	Paracolpi elastici su entrambi i lati
Tolleranza corsa	+1.0 0
Tolleranza di filettatura	JIS classe 2
Vite di estremità stelo	Con o senza (montaggio diretto ventosa)
Montaggio	Esecuzione base
Ventosa applicabile	Particolari alla pagina successiva.



Nota) Per il tappo alimentare la pressione solo quando viene rilasciato il vuoto. La pressione deve essere inferiore a quella del cilindro.

Precisione stelo antirotazione (senza carico/al rientro dello stelo del lato piastra di bloccaggio)

Diametro (mm)	ø10	ø16	ø20	ø25	ø32
Precisione stelo antirotazione	±0.8°		±0.5°		

Min. pressione d'esercizio

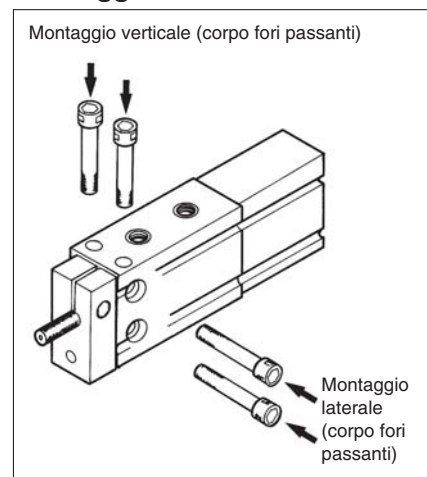
(MPa)

Diametro (mm)	ø10	ø16	ø20	ø25	ø32
Min. pressione d'esercizio (MPa)	0.13	0.13	0.11	0.11	0.11

Corsa standard

Cilindro applicabile Corsa (mm)	Doppio effetto, stelo semplice/stelo antirotazione							
	Corsa (mm)							
	Diametro (mm)	5	10	15	20	25	30	40
10	●	●	●	●	●	●	—	—
16	●	●	●	●	●	●	—	—
20	●	●	●	●	●	●	●	●
25	●	●	●	●	●	●	●	●
32	●	●	●	●	●	●	●	●

Montaggio



Uscita teorica/doppio effetto

(N)

Diametro (mm)	Diam. stelo (mm)	Sez. pistone (mm ²)	Pressione d'esercizio (MPa)		
			0.3	0.5	0.7
10	4	66.0	19.8	33	46.2
16	6	172	51.6	86	121
20	8	264	79.2	132	185
25	10	412	124	206	289
32	12	691	207	346	484

Corse minime per montaggio sensori

Numero di sensori	Sensori applicabili		
	D-A9□, D-A9□V	D-M9□, D-M9□V	D-F9□W, D-F9□WV
1 pz.	5	5	5
2 pz.	10	5	10

Cilindro/ventosa applicabile

• Con estremità stelo filettata maschio

Usare ventose della serie ZPT (ingresso per vuoto perpendicolare/montaggio filettatura femmina).

Cilindro Modello	Diametro (mm)	Ventosa (ZPT02 ÷ 50□□-B4 ÷ 10)										Diam. filettatura
		Diam. stelo. (mm)										
ZCUKC	10	●	●	●	●	—	—	—	—	—	—	M4 x 0,7
ZCUKQ	16	●	●	●	●	●	●	—	—	—	—	M5 x 0,8
ZCDUKC	20	—	—	—	●	●	●	●	●	—	—	M6 x 1,0
ZCDUKQ	25	—	—	—	—	—	●	●	●	●	●	M8 x 1,25
	32	—	—	—	—	—	●	●	●	●	●	M10 x 1,25

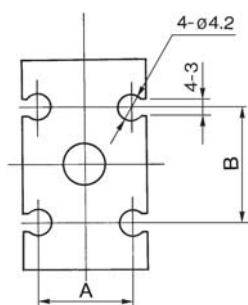
• Nel caso di montaggio diretto ventosa

Usare ventose della serie ZP (unità singola).

Cilindro Modello	Diametro (mm)	Ventosa (ZPT02 ÷ 50□□)									
		Diam. stelo (mm)									
ZCUKD ZCUKR ZCDUKD ZCDUKR	10 Nota)	●	●	●	●	—	—	—	—	—	—
	16	●	●	●	●	—	—	—	—	—	—
	20	—	—	—	●	●	●	—	—	—	—
	25	—	—	—	—	—	—	●	●	●	—
	32	—	—	—	—	—	—	—	—	—	●

Nota) Con "ZC(D)UK $\frac{U}{H}0$ ", usare ZP02 fino a 08U□-X11. Disponibile solo ventosa piana.

Scanalatura sensore

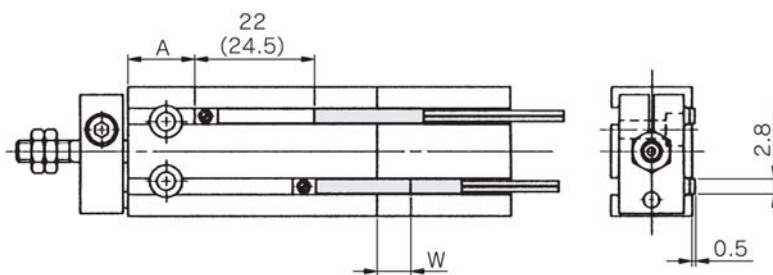


Diametro (mm)	A	B
10	10.3	13
16	15	18
20	21	23
25	27	25
32	35	27

Serie ZCDUK

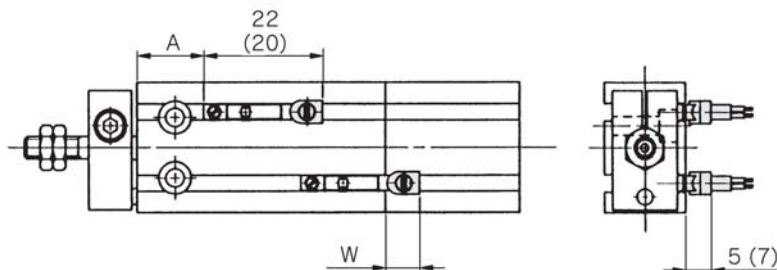
Posizione ed altezza di montaggio dei sensori (rilevamento fine corsa)

D-A9□
D-M9□
D-F9□A



() : indica i valori con D-A93.

D-A9□V
D-M9□V
D-F9□WV



() : indica i valori con D-M9□V, D-F9□WV.

Diametro (mm)	D-A9□, D-A9□V			D-M9□, D-F9□W			D-M9□V, D-F9□WV		
	A	B	W	A	B	A	A	B	A
10	12.5	3	-1.5 (1)	16.5	7.5	2.5	16.5	7.5	0.5
16	16	4	-2 (0.5)	20	8	1.5	20	8	0
20	20	6	-4 (-1.5)	24	10	0	24	10	-2
25	22.5	7	-5.5 (-3)	26.5	11.5	-1.5	26.5	11.5	-3.5
32	23.5	8	-6.5 (-4)	27.5	12.5	-2.5	27.5	12.5	-4.5



Nota 1) Le cifre della tabella qui sopra vengono usate come riferimento nel montaggio dei sensori di rilevamento fine corsa. Prima dell'effettiva impostazione dei sensori, verificarne il funzionamento.

Nota 2) Le cifre negative della tabella indicano le dimensioni per montaggio incassato all'interno del corpo del cilindro.

Nota 3) Nel caso della corsa 5 e della corsa 10, può succedere che il sensore non si spenga, oppure che 2 sensori si accendano simultaneamente a causa del loro campo di movimento. In questo caso, calcolare una distanza di 1-4 mm circa in più rispetto ai valori indicati nella tabella qui sopra. Effettuare quindi un controllo di funzionamento per assicurarsi che i sensori funzionino normalmente (se si usa 1 sensore, assicurarsi che si accenda e si spenga correttamente; se si usano 2 sensori, verificare che entrambi si accendano).

Nota 4) Le cifre di () nella tabella W sono D-A93.

Campo di funzionamento

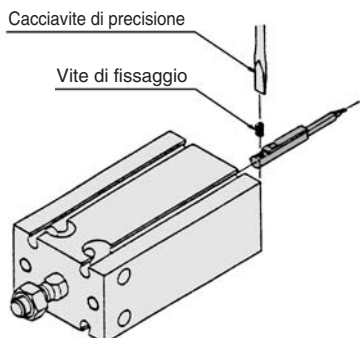
Tipo di sensore	Diametro (mm)				
	10	16	20	25	32
D-A9□/A9□V	6	9	11	12.5	14
D-M9□/M9□V	2.5	3.5	5	5	5
D-F9□W/F9□WV	3.5	5.5	6.5	7	7

* Valori medi a temperatura normale e comprensivi l'isteresi (tolleranza±30%), pertanto indicativi.

Caratteristiche dei sensori

Montaggio sensori

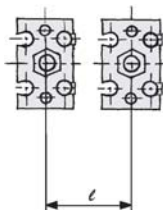
Montaggio



- Per stringere le viti di montaggio dei sensori, usare un cacciavite di precisione con un diametro di 5 ÷ 6 mm.
- Serrare le viti secondo una coppia di circa 0.10 ÷ 0.20 N-m.

Attenzione a un'installazione ravvicinata

Se si usano cilindri a montaggio universale dotati di sensori, questi ultimi potrebbero attivarsi involontariamente qualora la distanza di installazione sia inferiore alle dimensioni illustrate nella tabella. Si raccomanda quindi di prevedere una distanza maggiore. Se non si può prescindere dal montarli ad una distanza inferiore alle dimensioni indicate nella tabella, i cilindri dovranno essere schermati. A questo scopo, applicare una piastra d'acciaio o uno schermo magnetico (MU-S025) su ogni cilindro in corrispondenza del sensore vicino (contattare SMC per ulteriori dettagli). L'assenza di schermatura potrebbe provocare malfunzionamenti dei sensori.



Diametro (mm)	Passo di montaggio l (mm)
10	20
16	30
20	40
25	46
32	56

Peso

Esecuzione base/con sensore

(): indica i valori con D-A93. (g)

Modello	Diametro (mm)	Corsa cilindro (mm)							
		5	10	15	20	25	30	40	50
ZC(D)UKC	10	63 (68)	69 (79)	75 (85)	81 (91)	87 (97)	93 (103)	—	—
	16	103 (128)	115 (145)	127 (157)	139 (169)	151 (181)	163 (193)	—	—
	20	180 (214)	204 (244)	228 (267)	252 (292)	276 (316)	300 (340)	348 (388)	396 (436)
	25	304 (358)	343 (402)	382 (441)	421 (480)	460 (519)	499 (558)	577 (636)	655 (714)
	32	514 (587)	574 (652)	634 (712)	694 (772)	754 (832)	814 (892)	934 (1012)	1054 (1132)
ZC(D)UKQ	10	49 (54)	53 (63)	57 (67)	61 (71)	65 (75)	69 (79)	—	—
	16	79 (104)	86 (116)	93 (123)	100 (130)	107 (137)	114 (144)	—	—
	20	145 (179)	159 (198)	173 (212)	187 (226)	201 (240)	215 (254)	243 (282)	271 (310)
	25	259 (313)	279 (338)	299 (358)	319 (378)	339 (398)	359 (418)	399 (458)	439 (498)
	32	421 (494)	451 (529)	481 (559)	511 (589)	541 (619)	571 (649)	631 (709)	691 (769)

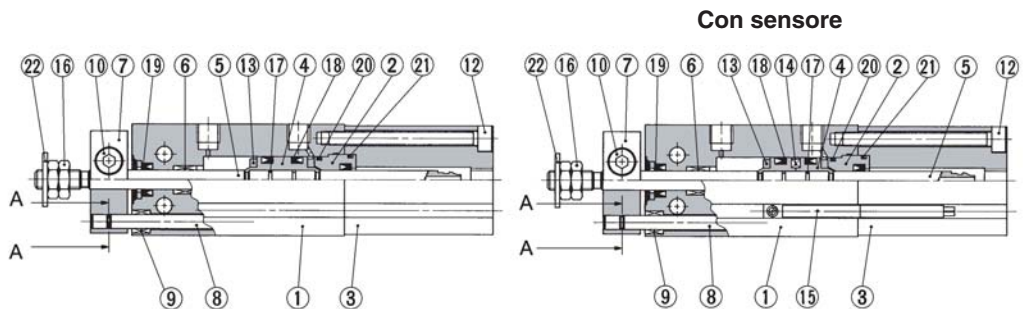
Serie ZCUK

Costruzione

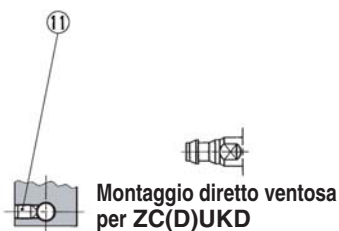
Raccordo tappo/filettatura maschio:
 $\varnothing 10$



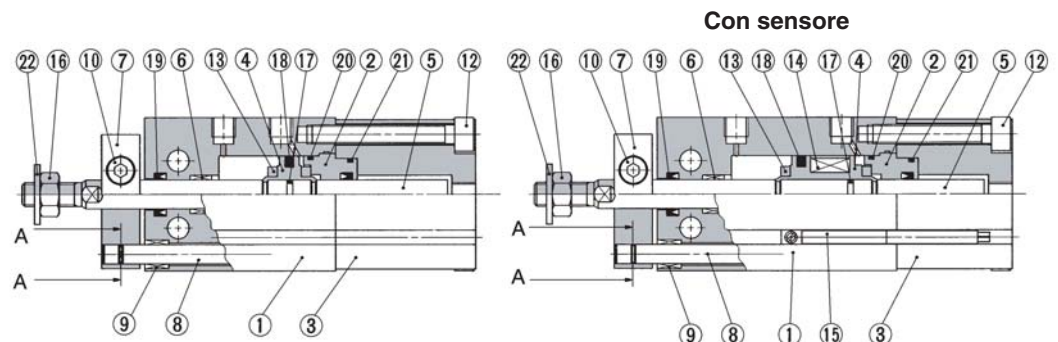
Viste AA



$\varnothing 16 \div \varnothing 32$



Viste AA



Componenti

N.	Descrizione	Materiale	Nota
1	Tubo del cilindro	Lega d'alluminio	Anodizzato duro
2	Testata anteriore B	Lega d'alluminio	Cromato
3	Coperchio	Lega d'alluminio	Anodizzato duro
4	Pistone	Lega d'alluminio	Cromato
5	Stelo pistone	Acciaio inox	
6	Bussola	Metallo sinterizzato impregnato d'olio	
7	Piastra	Lega d'alluminio	Nichelato
8	Stelo guidato	Acciaio inox	
9	Bussola	Metallo sinterizzato impregnato d'olio	
10	Vite ad esagono incassato	Acciaio al carbonio	Cromato zinco nero
11	Vite a brugola	Acciaio al carbonio	Cromato zinco nero
12	Vite ad esagono incassato	Acciaio al carbonio	Nichelato

Componenti

N.	Descrizione	Materiale	Nota
13	Paracolpi	Uretano	
14	Anello magnetico	Materiale magnetico	
15	Sensore	—	
16	Dado d'estremità stelo	Acciaio al carbonio	Nichelato
17	Guarnizione pistone	NBR	
18*	Tenuta pistone	NBR	
19*	Tenuta stelo		
20*	Guarnizione		
21*	Guarnizione per coperchio		
22	Rondella di tenuta	Acciaio rullato/NBR	

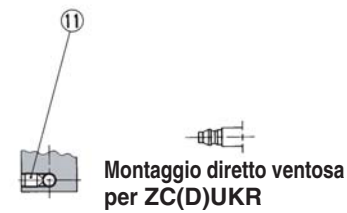
Parti di ricambio: kit di tenuta (raccordo tappo)

Codice kit	Diametro/Codice				
	$\varnothing 10$	$\varnothing 16$	$\varnothing 20$	$\varnothing 25$	$\varnothing 32$
	ZCU10-PS	ZCU16-PS	ZCU20-PS	ZCU25-PS	ZCU32-PS

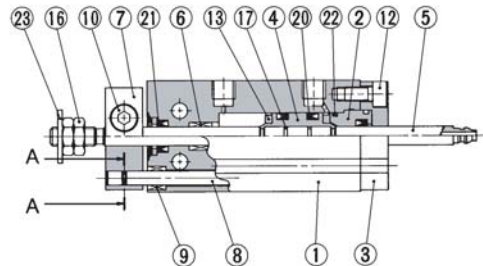
Il set guarnizioni comprende i componenti n. 18, 19, 20, 21. Ordinare usando il codice del tubo relativo.

Costruzione

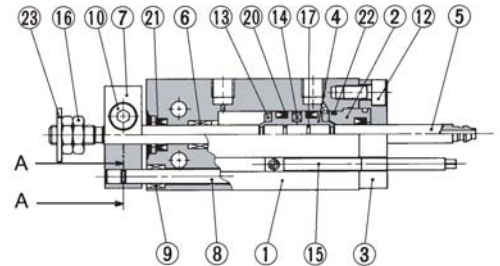
Raccordo stelo-filettatura maschio: ZC(D)UKQ ø10



Viste AA



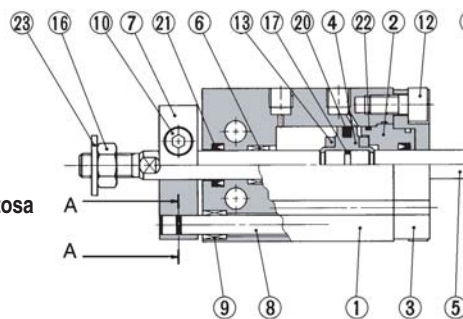
Con sensore



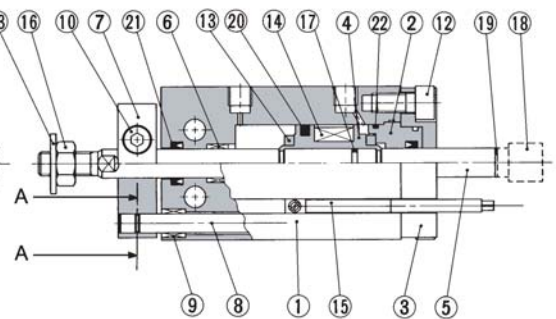
ø16 ÷ ø32



Viste AA



Con sensore



Componenti

N.	Descrizione	Materiale	Nota
1	Tubo del cilindro	Lega d'alluminio	Anodizzato duro
2	Testata anteriore B	Lega d'alluminio	Cromato
3	Piastra di ritagno testata anteriore	Lega d'alluminio	Anodizzato duro
4	Pistone	Lega d'alluminio	Cromato
5	Stelo pistone	Acciaio inox	
6	Bussola	Metallo sinterizzato impregnato d'olio	
7	Piastra	Lega d'alluminio	Nichelato
8	Stelo guidato	Acciaio inox	
9	Bussola	Metallo sinterizzato impregnato d'olio	
10	Vite ad esagono incassato	Acciaio al carbonio	Cromato zinco nero
11	Vite a brugola	Acciaio al carbonio	Cromato zinco nero
12	Vite ad esagono incassato	Acciaio al carbonio	Nichelato

Componenti

N.	Descrizione	Materiale	Nota
13	Paracolpi	Uretano	
14	Anello magnetico	Materiale magnetico	
15	sensore	—	
16	Dado d'estremità stelo	Acciaio al carbonio	Nichelato
17	Guarnizione pistone	NBR	
18	Connettore femmina	Acciaio al carbonio	ø16 solo
19	Guarnizione		ø16 solo
20	Tenuta pistone	NBR	
21*	Tenuta stelo		
22*	Guarnizione		
23*	Rondella di tenuta	Acciaio rullato/NBR	

Parti di ricambio: kit di tenuta (raccordo stelo)

Codice kit	Diametro/Codice				
	ø10	ø16	ø20	ø25	ø32
	CUW10-PS	CUW16-PS	CUW20-PS	CUW25-PS	CUW32-PS

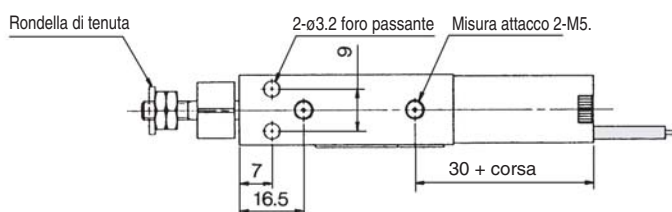
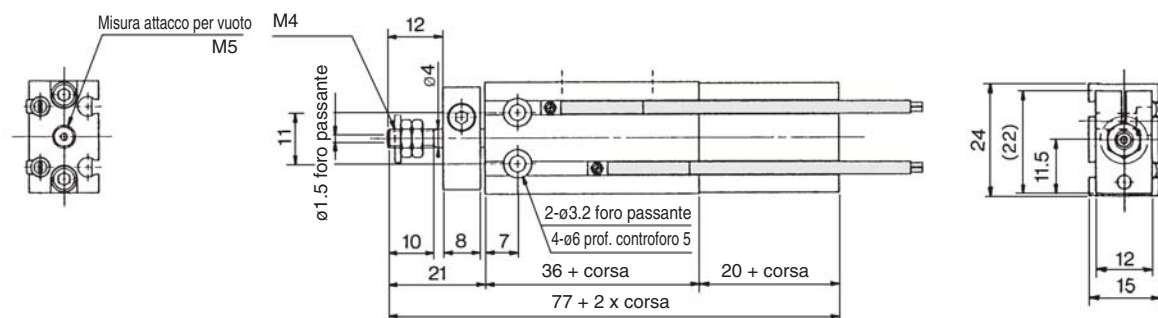
Il set guarnizioni comprende i componenti n. 20, 21, 22. Ordinare usando il codice del tubo relativo in base al diametro.

Serie ZCUK

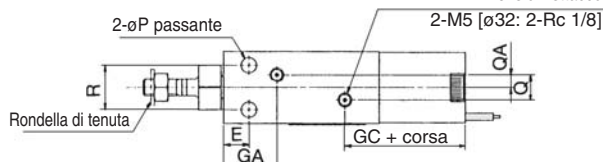
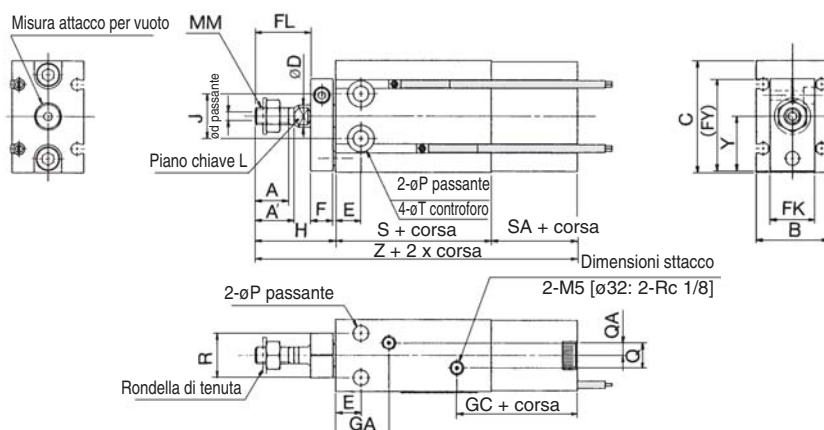
Raccordo per vuoto. Raccordo coperchio/forma estremità stelo: filettatura maschio

ZC(D)UKC **Diametro cilindro** — **Corsa** **D**

ø10



ø16 ÷ ø32



Modello	Attacco		Campo corse (mm)	A	A'	B	C	ød	øD	E	F	FK	FL	FY	GA	GC
	Attacco dell'aria	Attacco per vuoto														
ZC(D)UKC16	M5	M5	5 ÷ 30	11	12.5	20	32	2	6	7	8	13	17	28	16.5 ^{Nota)}	31
ZC(D)UKC20	M5	1/8	5 ÷ 50	12	14	26	40	3	8	9	8	16	20	33	19	33.5
ZC(D)UKC25	M5	1/8	5 ÷ 50	15.5	18	32	50	4	10	10	10	20	22	43.5	21.5	34
ZC(D)UKC32	1/8	1/8	5 ÷ 50	19.5	22	40	62	5	12	11	12	24	29	51.5	23	34.5

Modello	H	J	Co	MM	øP	Q	QA	R	S	SA	øT	Y	Z
ZC(D)UKC16	26	14	5	M5	4.5	4	2	12	30 (40)	19.5	7,6 prof. 6,5	15.5	75.5 (85.5)
ZC(D)UKC20	29	16	6	M6	5.5	9	4.5	16	36 (46)	21	9,3 prof. 9	19.5	86 (96)
ZC(D)UKC25	33	20	8	M8	5.5	9	4.5	20	40 (50)	21	9,3 prof. 8	24.5	94 (104)
ZC(D)UKC32	42	24	10	M10 x 1.25	6.6	13.5	4.5	24	42 (52)	22	11 prof. 11.5	30.5	106 (116)

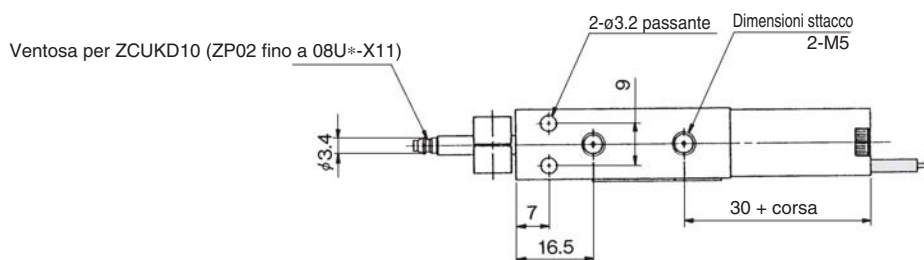
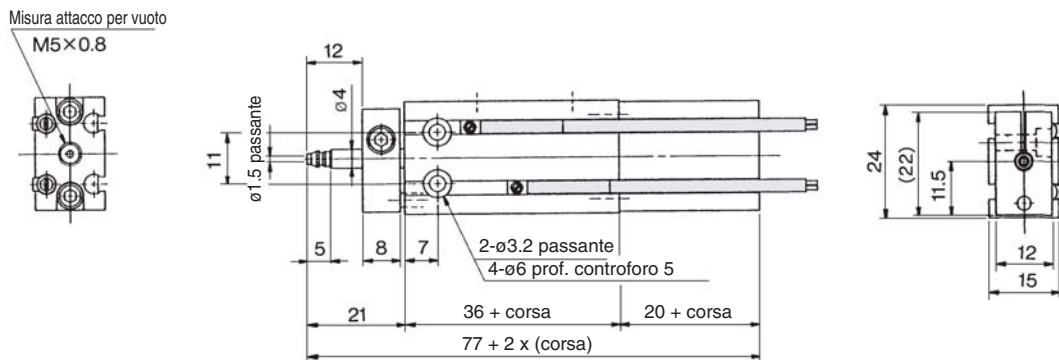
(): nel caso di un sensore montato.

Nota) Nel caso di ZCUK16-5D: 14.5 mm

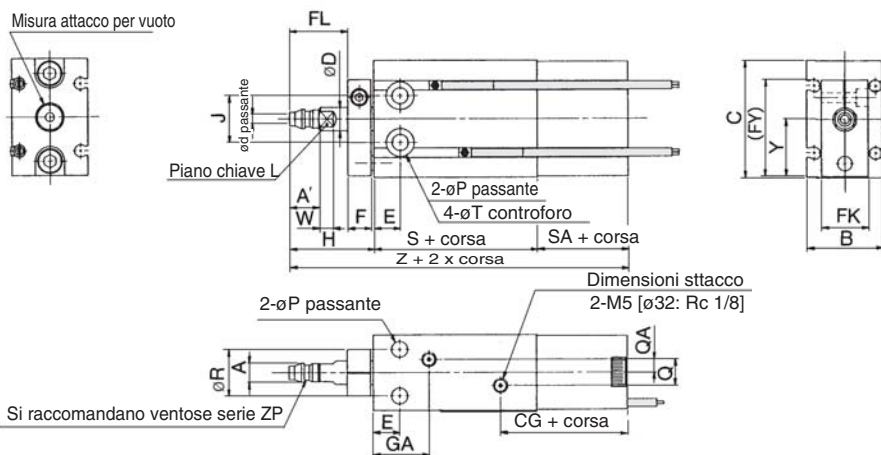
Raccordo per vuoto. Raccordo coperchio/forma estremità stelo: montaggio diretto ventosa

ZC(D)UKD **Diametro cilindro** — **Corsa** **D**

ø10



ø16 ÷ ø32



Modello	Attacco		Campo corse (mm)	øA	A'	B	C	ød	øD	E	F	FK	FL	FY	GA	GC
	Attacco dell'aria	Attacco per vuoto														
ZC(D)UKD16	M5	M5	5 ÷ 30	5	7	20	32	2	6	7	8	13	17	28	16.5 ^(Nota)	31
ZC(D)UKD20	M5	1/8	5 ÷ 50	6.6	8	26	40	3	8	9	8	16	20	33	19	33.5
ZC(D)UKD25	M5	1/8	5 ÷ 50	8	9	32	50	4	10	10	10	20	22	43.5	21.5	34
ZC(D)UKD32	1/8	1/8	5 ÷ 50	11.5	10.5	40	62	5	12	11	12	24	29	51.5	23	34.5

Modello	H	J	L	øP	Q	QA	R	S	SA	øT	W	Y	Z
ZC(D)UKD16	26	14	5	4.5	4	2	12	30 (40)	19.5	7,6 prof. 6,5	3.5	15.5	75.5 (85.5)
ZC(D)UKD20	29	16	6	5.5	9	4.5	16	36 (46)	21	9,3 prof. 8	5	19.5	86 (96)
ZC(D)UKD25	33	20	8	5.5	9	4.5	20	40 (50)	21	9,3 prof. 9	5	24.5	94 (104)
ZC(D)UKD32	42	24	10	6.6	13.5	4.5	24	42 (52)	22	11 prof. 11.5	5	30.5	106 (116)

(): nel caso di un sensore montato.

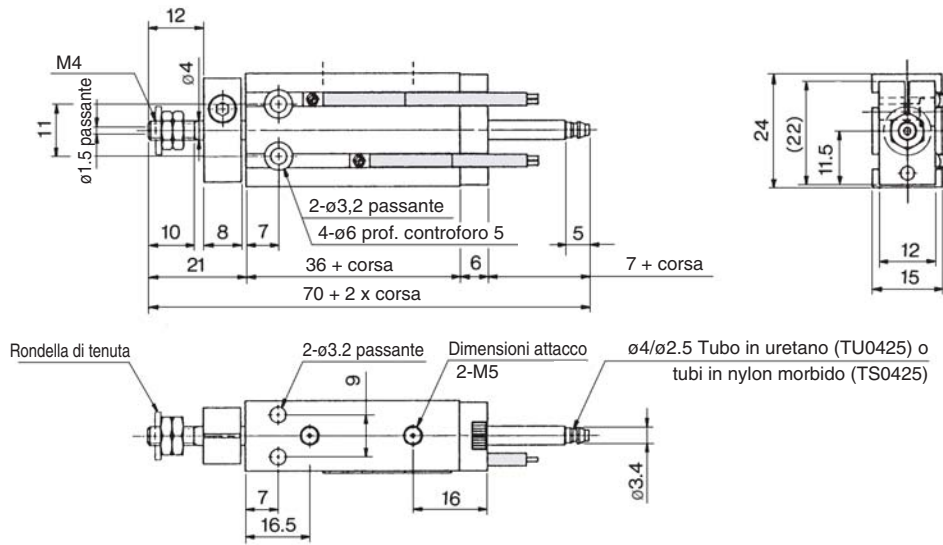
Nota) Nel caso di ZCUK16-5D: 14.5 mm

Serie ZCUK

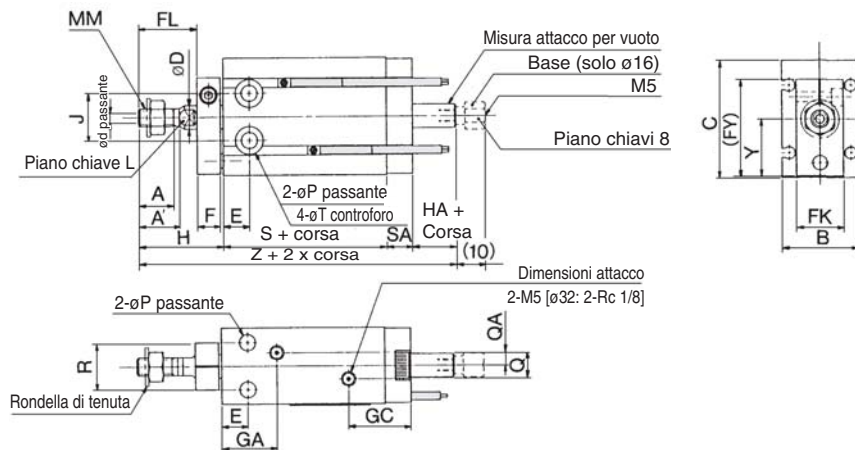
Raccordo per vuoto. Raccordo stelo/forma estremità stelo: filettatura maschio

ZC(D)UKQ Diametro cilindro Corsa D

ø10



ø16 ÷ ø32



Modello	Attacco		Campo corse (mm)	A	A'	B	C	ød	øD	E	F	FK	FL	FY	GA	GC
	Attacco dell'aria	Attacco per vuoto														
ZC(D)UKQ16	M5	M5 ⁽²⁾	5 ÷ 30	11	12.5	20	32	2	6	7	8	13	17	28	16.5 ⁽¹⁾	19
ZC(D)UKQ20	M5	M5	5 ÷ 50	12	14	26	40	3	8	9	8	16	20	33	19	21.5
ZC(D)UKQ25	M5	M5	5 ÷ 50	15.5	18	32	50	4	10	10	10	20	22	43.5	21.5	22
ZC(D)UKQ32	1/8	1/8	5 ÷ 50	19.5	22	40	62	5	12	11	12	24	29	51.5	23	22.5

Modello	H	HA	J	L	MM	øP	Q	QA	R	S	SA	øT	Y	Z
ZC(D)UKQ16	26	5	14	5	M5	4.5	4	2	12	30 (40)	7.5	7,6 prof. 6,5	15.5	68.5 (78.5)
ZC(D)UKQ20	29	5	16	6	M6	5.5	9	4.5	16	36 (46)	9	9,3 prof. 8	19.5	79 (89)
ZC(D)UKQ25	33	5	20	8	M8	5.5	9	4.5	20	40 (50)	9	9,3 prof. 9	24.5	87 (97)
ZC(D)UKQ32	42	5	24	10	M10 x 1.25	6.6	13.5	4.5	24	42 (52)	10	11 prof. 11.5	30.5	99 (109)

(): nel caso di un sensore montato.

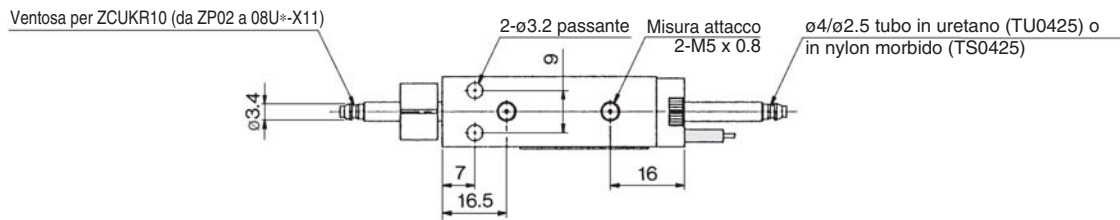
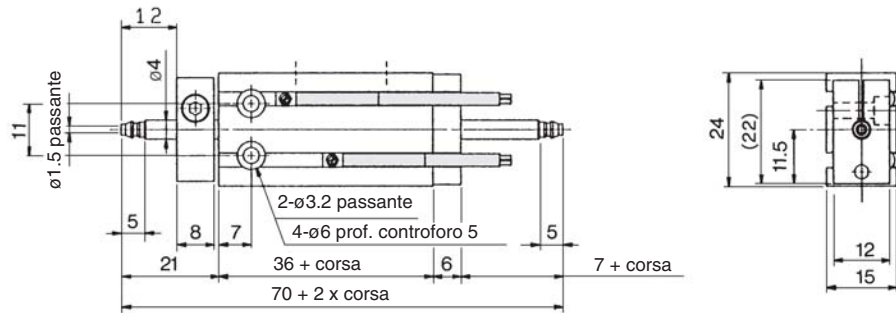
Nota 1) Nel caso di ZCUKR16-5D: 14.5 mm

Nota 2) Nel caso del modello con connessione.

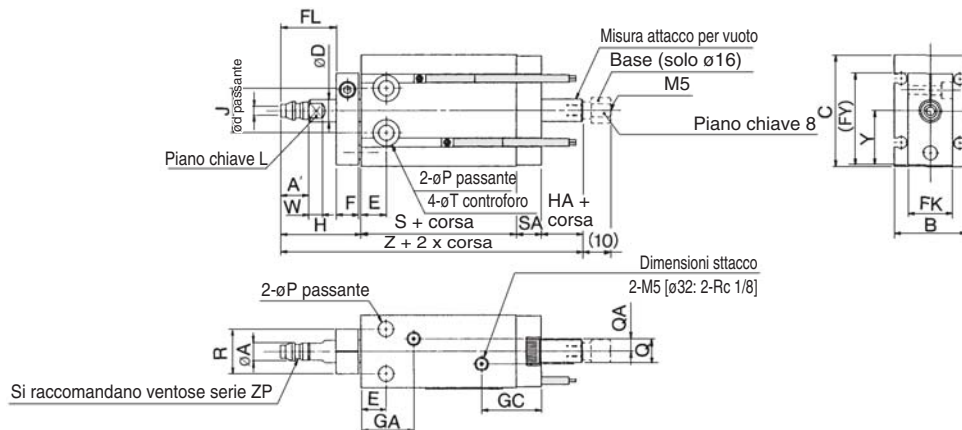
Raccordo per vuoto. Raccordo stelo/forma estremità stelo: montaggio diretto ventosa

ZC(D)UKR **Diametro cilindro** — **Corsa** **D**

ø10



ø16 ÷ ø32



Modello	Attacco		Campo corsa (mm)	øA	A	B	C	ød	øD	E	F	FK	FL	FY	GA	GC
	Attacco dell'aria	Attacco per vuoto														
ZC(D)UKR16	M5	M5 ⁽²⁾	5 ÷ 30	5	7	20	32	2	6	7	8	13	17	28	16.5 ⁽¹⁾	19
ZC(D)UKR20	M5	M5	5 ÷ 50	6.6	8	26	40	3	8	9	8	16	20	33	19	21.5
ZC(D)UKR25	M5	M5	5 ÷ 50	8	9	32	50	4	10	10	10	20	22	43.5	21.5	22
ZC(D)UKR32	1/8	1/8	5 ÷ 50	11.5	10.5	40	62	5	12	11	12	24	29	51.5	23	22.5

Modello	H	HA	J	L	øP	Q	QA	R	S	SA	øT	W	Y	Z
ZC(D)UKR16	26	5	14	5	4.5	4	2	12	30 (40)	7.5	7,6 prof. 6,5	3.5	15.5	68.5 (78.5)
ZC(D)UKR20	29	5	16	6	5.5	9	4.5	16	36 (46)	9	9,3 prof. 8	5	19.5	79 (89)
ZC(D)UKR25	33	5	20	8	5.5	9	4.5	20	40 (50)	9	9,3 prof. 9	5	24.5	87 (97)
ZC(D)UKR32	42	5	24	10	6.6	13.5	4.5	24	42 (52)	10	11 prof. 11.5	5	30.5	99 (109)

(): nel caso di un sensore montato.

Nota 1) Nel caso di ZCUKQ16-5D: 14.5 mm

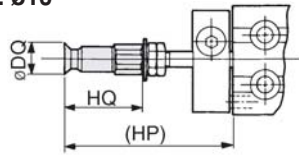
Nota 2) Nel caso del modello con connessione.

Serie ZCUK

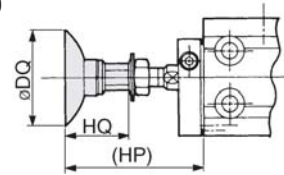
Dimensioni del modello a montaggio con ventosa

Forma estremità stelo: filettatura maschio

Diametro tubo: $\varnothing 10$



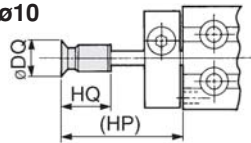
Diametro tubo: $\varnothing 16 + \varnothing 50$



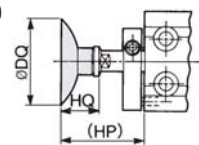
Modello	Diam. (mm)	Ventosa piana/ Ventosa piana con nervature										Ventosa conica				Soffietto										Ventosa applicabile			
		2	4	6	8	10	13	16	20	25	32	40	50	10	16	25	40	6	8	10	13	16	20	25	32		40	50	
ZC(D)UKC10 ZC(D)UKQ10	\varnothing DQ	2.6	4.8	7	9	—	—	—	—	—	—	—	—	—	—	—	—	—	7	9	—	—	—	—	—	—	—	—	ZPT□□□-B4
	HQ	19.5	19.5	19.5	19.5	—	—	—	—	—	—	—	—	—	—	—	—	—	20.5	20.5	—	—	—	—	—	—	—	—	
	HP	36.5	36.5	36.5	36.5	—	—	—	—	—	—	—	—	—	—	—	—	—	37.5	37.5	—	—	—	—	—	—	—	—	
ZC(D)UKC16 ZC(D)UKQ16	\varnothing DQ	2.6	4.8	7	9	12	15	18	—	—	—	—	—	12	18	—	—	—	7	9	12	15	18	—	—	—	—	—	ZPT□□□-B5
	HQ	19.5	19.5	19.5	19.5	21	21	21.5	—	—	—	—	24	25	—	—	—	20.5	20.5	25	27.5	29	—	—	—	—	—		
	HP	41.5	41.5	41.5	41.5	44	42	42.5	—	—	—	—	45	46	—	—	—	42.5	42.5	46	48.5	50	—	—	—	—	—		
ZC(D)UKC20 ZC(D)UKQ20	\varnothing DQ	—	—	—	—	12	15	18	23	28	35	—	—	12	18	28	—	—	—	—	12	15	18	22	27	34	—	—	ZPT□□□-B6
	HQ	—	—	—	—	21	21	21.5	23	23	23.5	—	—	24	25	29	—	—	—	—	25	27.5	29	32.5	33	38	—	—	
	HP	—	—	—	—	44	44	44.5	46	46	46.5	—	—	47	48	52	—	—	—	—	48	50.5	52	55.5	56	61	—	—	
ZC(D)UKC25 ZC(D)UKQ25	\varnothing DQ	—	—	—	—	—	—	—	23	28	35	43	53	—	28	43	—	—	—	—	—	—	22	27	34	43	53	—	ZPT□□□-B8
	HQ	—	—	—	—	—	—	—	29	29	29.5	32	33	—	35	42.5	—	—	—	—	—	—	38.5	39	44	47.5	51.5		
	HP	—	—	—	—	—	—	—	54	54	54.5	57	58	—	60	67.5	—	—	—	—	—	—	63.5	64	69	72.5	53		
ZC(D)UKC32 ZC(D)UKQ32	\varnothing DQ	—	—	—	—	—	—	—	—	23	28	35	43	53	—	28	43	—	—	—	—	—	—	22	27	34	43	76.5	ZPT□□□-B10
	HQ	—	—	—	—	—	—	—	—	32	32	32.5	35	36	—	38	45.5	—	—	—	—	—	—	41.5	42	47	50.5	54.5	
	HP	—	—	—	—	—	—	—	—	64	64	64.5	67	68	—	70	77.5	—	—	—	—	—	—	73.5	74	79	82.5	86.5	

Forma estremità stelo: montaggio diretto ventosa

Diametro tubo: $\varnothing 10$



Diametro tubo: $\varnothing 16 + \varnothing 50$

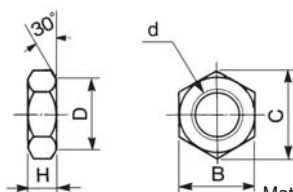


Modello	Diam. (mm)	Ventosa piana/ Ventosa piana con nervature										Ventosa conica				Soffietto										Ventosa applicabile			
		2	4	6	8	10	13	16	20	25	32	40	50	10	16	25	40	6	8	10	13	16	20	25	32		40	50	
ZC(D)UKD10 ZC(D)UKR10	\varnothing DQ	2.6	4.8	7	9	—	—	—	—	—	—	—	—	—	—	—	—	—	—	—	—	—	—	—	—	—	—	—	Nota) ZP□U□-X11
	HQ	10	10	10	10	—	—	—	—	—	—	—	—	—	—	—	—	—	—	—	—	—	—	—	—	—	—		
	HP	26	26	26	26	—	—	—	—	—	—	—	—	—	—	—	—	—	—	—	—	—	—	—	—	—	—		
ZC(D)UKD16 ZC(D)UKR16	\varnothing DQ	2.6	4.8	7	9	—	—	—	—	—	—	—	—	—	—	—	—	7	9	—	—	—	—	—	—	—	—	ZP□□□	
	HQ	12	12	12	12	—	—	—	—	—	—	—	—	—	—	—	—	13	13	—	—	—	—	—	—	—	—		
	HP	31	31	31	31	—	—	—	—	—	—	—	—	—	—	—	—	32	32	—	—	—	—	—	—	—	—		
ZC(D)UKD20 ZC(D)UKR20	\varnothing DQ	—	—	—	—	12	15	18	—	—	—	—	—	12	18	—	—	—	—	—	—	12	15	18	—	—	—	—	ZP□□□
	HQ	—	—	—	—	12	12	12.5	—	—	—	—	—	15	16	—	—	—	—	—	—	16	18.5	20	—	—	—		
	HP	—	—	—	—	33	33	33.5	—	—	—	—	—	36	37	—	—	—	—	—	—	37	39.5	41	—	—	—		
ZC(D)UKD25 ZC(D)UKR25	\varnothing DQ	—	—	—	—	—	—	—	—	23	28	35	—	—	—	28	—	—	—	—	—	—	—	22	27	34	—	—	ZP□□□
	HQ	—	—	—	—	—	—	—	—	14	14	14.5	—	—	—	20	—	—	—	—	—	—	—	23.5	24	29	—	—	
	HP	—	—	—	—	—	—	—	—	38	38	38.5	—	—	—	44	—	—	—	—	—	—	—	47.5	48	53	—	—	
ZC(D)UKD32 ZC(D)UKR32	\varnothing DQ	—	—	—	—	—	—	—	—	—	—	—	43	53	—	—	—	43	—	—	—	—	—	—	—	43	53	ZP□□□	
	HQ	—	—	—	—	—	—	—	—	—	—	—	18.5	19.5	—	—	—	29	—	—	—	—	—	—	—	34	38		
	HP	—	—	—	—	—	—	—	—	—	—	—	50	51	—	—	—	60.5	—	—	—	—	—	—	—	65.5	69.5		

Nota) ZP□U□-X11: solo ventosa piana.

Dimensioni accessorio (collegato solo a una filettatura maschio estremità stelo).

Dado d'estremità stelo



Materiale: acciaio al carbonio

Codice	Diametro cilindro applicabile (mm)	d	H	B	C	D
NTP-010	10	M4 x 0.7	2.4	7	8.1	6.8
NTJ-015A	16	M5 x 0.8	4	8	9.2	7.8
NT-015A	20	M6 x 1.0	5	10	11.5	9.8
NT-02	25	M8 x 1,25	5	13	15.0	12.5
NT-03	32	M10 x 1,25	6	17	19.6	16.5

Rondella di tenuta



Materiale: lamina nucleo — Acciaio rollato
Guarnizione di tenuta — NBR

Codice	Diametro cilindro applicabile (mm)	t	D
WCS4 x0.7	10	1.2	11.5
WCS5 x0.8	16	1.2	12.5
WCS6 x1	20	1.2	14.0
WCS8 x1	25	1.6	15.5
WCS10 x1	32	1.6	18.0

Caratteristiche dei sensori

Tipo	Sensore reed	Sensore stato solido
Dispersione di corrente	Assente	3 fili: $\leq 100 \mu\text{A}$ 2 fili: $\leq 0.8 \text{ mA}$
Tempo d'esercizio	1.2 ms	$\leq 1 \text{ ms}$
Resistenza agli urti	300 m/s ²	1000 m/s ²
Resistenza all'isolamento	$\geq 50 \text{ M}\Omega$ a 500 VCC Mega (tra cavo e corpo)	
Tensione di isolamento	a 1000 Vac per 1 min (tra cavo e corpo)	
Temperatura ambiente	$-10 \div 60^\circ\text{C}$	
Protezione	IEC529 standard IP67, struttura resistente all'acqua JIS C 0920	

Lunghezza cavi

Lunghezza cavi

(Esempio) **D-M9P** **L**

• Lunghezza cavo

-	0,5 m
L	3 m
Z	5 m

Nota 1) Sensore applicabile con cavo da 5 m "Z"

Sensori allo stato solido: realizzato su richiesta di serie.

Nota 2) Per denominare i sensori allo stato solido con caratteristiche flessibili, aggiungere "-61" dopo la lunghezza del cavo.

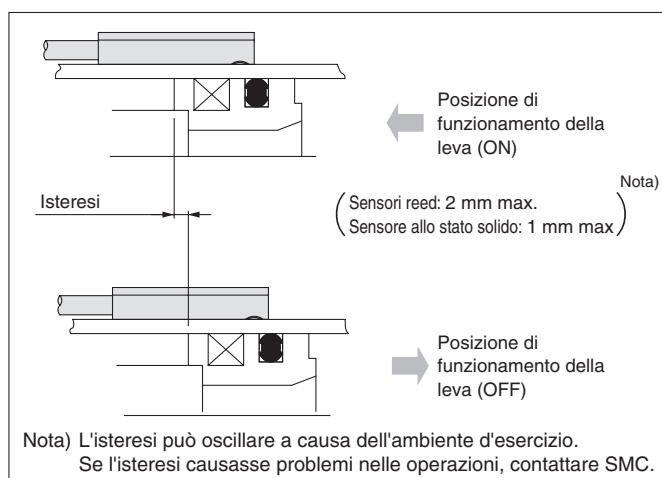
* Cavo flessibile antiolio per cicli intensi usato per D-M9□ standard. Non è necessario aggiungere il suffisso -61 alla fine del codice.

(Esempio) **D-F9PWVL-61**

• Flessibilità

Isteresi dei sensori

L'isteresi è la differenza tra le posizioni del sensore "acceso" e "spento". Parte del campo di funzionamento (un lato) comprende l'isteresi.



Box di protezione contatti: CD-P11, CD-P12

<Modello di sensore applicabile>

D-A9•A9□V

I sensori sopra descritti non possiedono circuiti di protezione dei contatti interni. Si raccomanda di usare un box di protezione contatti nei seguenti casi:

- ① se il carico operativo è a induzione.
- ② quando la lunghezza del cavo del carico supera i 5 m.
- ③ quando la tensione di carico è 100 VCA.

La vita utile dei contatti può ridursi (per il fatto di essere sempre sotto tensione).

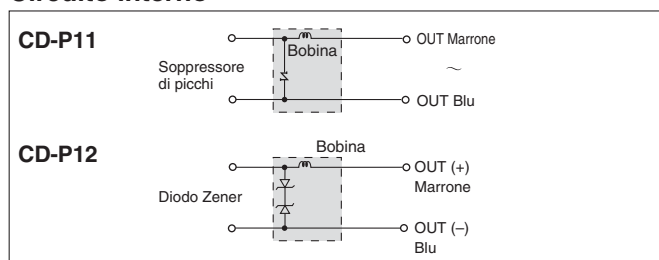
Caratteristiche

Codice	CD-P11		CD-P12
Tensione di carico	100 Vca	200 Vca	24 Vcc
Max. corrente di carico	25 mA	12.5 mA	50 mA

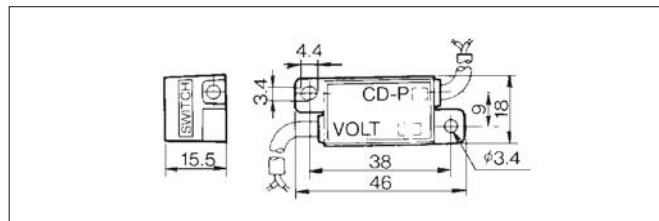
* Lunghezza cavo — Lato collegamento sensore 0.5 m
Lato collegamento carico 0.5 m



Circuito interno



Dimensioni



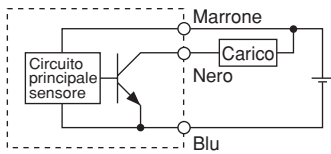
Connessione

Per collegare un sensore ad un box di protezione contatti, collegare insieme il cavo situato sul lato del box con l'indicazione sensore SWITCH e il cavo proveniente dal sensore. L'unità sensore deve essere mantenuta il più vicino possibile al box di protezione contatti, con il cavo di lunghezza non superiore ad 1 metro.

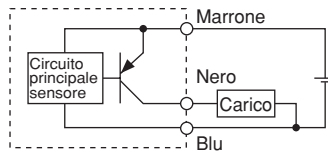
Esempi di collegamento sensori

Cablaggio basico

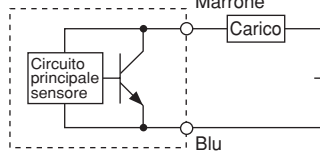
Stato solido 3 fili, NPN



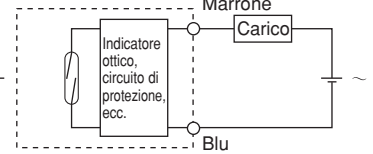
Stato solido 3 fili, PNP



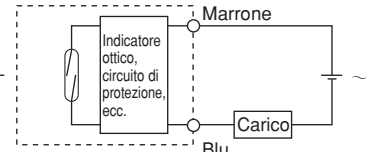
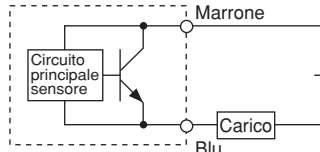
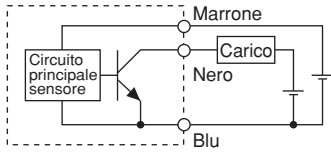
2 fili (sensore stato solido)



2 fili (Sensori reed)

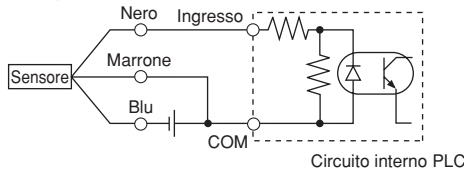


(Le alimentazioni di potenza per sensore e carico sono separate)

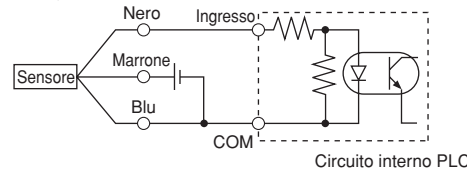


Esempi di connessione a PLC (Programmable Logic Controller)

• Specifiche di ingresso ad affondamento 3 fili, NPN

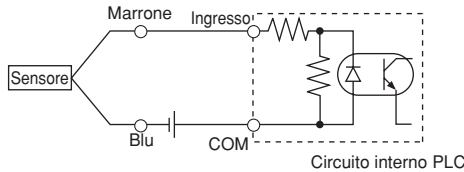


• Specifiche di ingresso a sorgente 3 fili, PNP

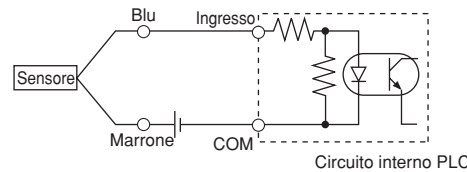


Realizzare il collegamento basandosi sulle caratteristiche di entrata PLC applicabili, poiché il metodo di collegamento varia in base ad esse.

2 fili



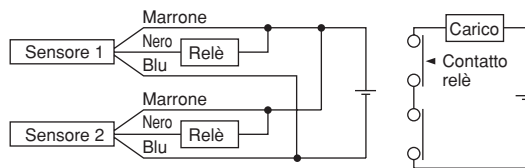
2 fili



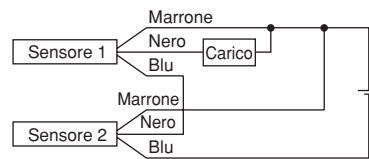
Esempi di connessione AND (seriale) e OR (parallela)

• 3 fili

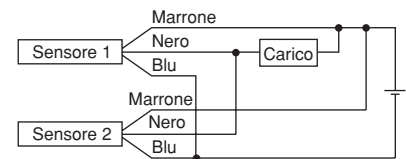
Connessione AND per uscita NPN (con relè)



Connessione AND per uscita NPN (solo con interruttore)

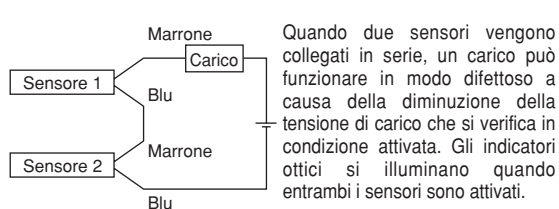


Connessione OR per uscita NPN



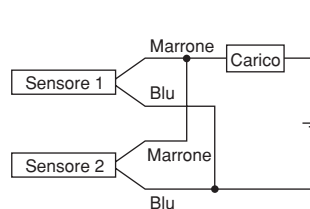
Gli indicatori ottici si illuminano quando entrambi i sensori sono attivati.

Connessione AND a 2 fili con 2 sensori



Quando due sensori vengono collegati in serie, un carico può funzionare in modo difettoso a causa della diminuzione della tensione di carico che si verifica in condizione attivata. Gli indicatori ottici si illuminano quando entrambi i sensori sono attivati.

Connessione OR a 2 fili con 2 sensori



(Sensori allo stato solido) Quando due sensori vengono collegati in parallelo, un carico può funzionare in modo difettoso a causa dell'aumento della tensione di carico che si verifica in condizione disattivata.

(Sensori reed)

Poiché non vi è dispersione di corrente, la tensione di carico non aumenta quando viene disattivata. Tuttavia, a seconda del numero di sensori attivati, gli indicatori ottici possono spegnersi o diminuire in intensità a causa della dispersione e riduzione del flusso di corrente verso i sensori.

$$\begin{aligned} \text{Tensione di carico in condizione ON} &= \text{tensione di alimentazione} - \text{caduta di tensione interna} \times 2 \text{ pz.} \\ &= 24 \text{ V} - 4 \text{ V} \times 2 \text{ pz.} \\ &= 16 \text{ V} \end{aligned}$$


Esempio: L'alimentazione è 24 VCC.
La caduta interna di tensione è di 4V.

$$\begin{aligned} \text{Tensione di carico in condizione OFF} &= \text{corrente di fuga} \times 2 \text{ pz.} \times \text{impedenza di carico} \\ &= 1 \text{ mA} \times 2 \text{ pz.} \times 3 \text{ k}\Omega \\ &= 6 \text{ V} \end{aligned}$$

Esempio: impedenza di carico 3 kΩ.
La corrente di fuga dall'interruttore è di 1 mA.

Sensori reed: montaggio diretto

D-A90(V)/D-A93(V)/D-A96(V)

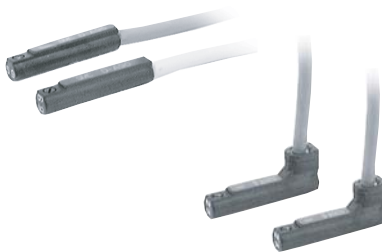
 Per maggiori informazioni su prodotti certificato conformi agli standard internazionali, visitateci al sito www.smcworld.com.

Caratteristiche dei sensori

PLC: sigla di Programmable Logic Controller

D-A90/D-A90V (con indicatore ottico)			
Codice sensori	D-A90/D-A90V		
Carico applicabile	Relè, circuito IC, PLC		
Tensione di carico	≤ 24 V ca/cc	≤ 48 V ca/cc	≤ 100 V ca/cc
Max. corrente di carico	50 mA	40 mA	20 mA
Circuito di protezione contatti	Assente		
Resistenza interna	1 Ω max (compresa una lunghezza cavo di 3 m)		
D-A93/D-A93V/D-A96/D-A96V (con indicatore ottico)			
Codice sensori	D-A93/D-A93V		D-A96/D-A96V
Carico applicabile	Relè, PLC		CI
Tensione di carico	24 Vcc	100 Vca	4 ÷ 8 Vcc
Campo della corrente di carico e max. carico di corrente ^{Nota 3)}	da 5 a 40 mA	da 5 a 20 mA	20 mA
Circuito di protezione contatti	Assente		
Tensione interna	D-A93 — ≤ 2.4 V (÷ 20 mA) / ≤ 3 V (÷ 40 mA) D-A93V — ≤ 2.7 V		≤ 0,8 V
Indicatore display	Il LED rosso si illumina quando è attivato.		

Grommet Connessione elettrica: in linea

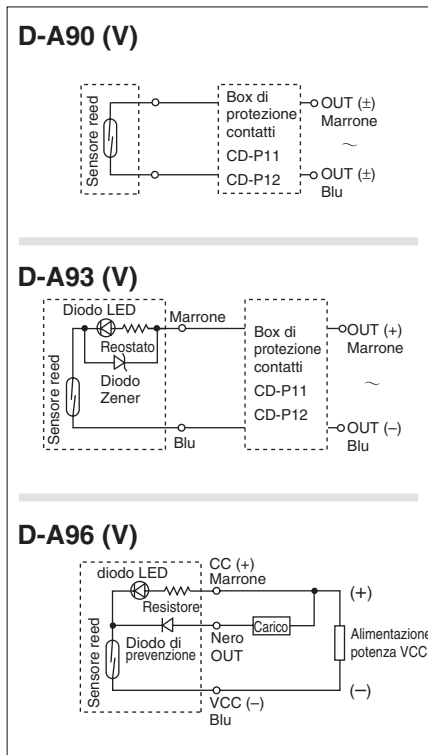


⚠️ Precauzione

Precauzioni di funzionamento

Fissare il sensore con la vite di serie già installata sul corpo del sensore. Se si utilizzano viti diverse da quelle fornite, il sensore può danneggiarsi.

Circuiti interni dei sensori



Nota) ① Il carico d'esercizio è un carico induttivo.

② Il carico di cablaggio è superiore a 5 m.

③ Con tensione di carico di 100 VCA.

Usare il sensore con un box di protezione contatti nei casi sopraindicati. (per informazioni circa il box di protezione contatti, vedere a pag. 68).

● Cavi

D-A90(V)/D-A93(V) — Cavo vinilico antiolio: ø2.7, 0.18 mm² x 2 fili (marrone, blu), 0.5 m

D-A96(V) — Cavo vinilico antiolio per cicli intensi: ø2.7, 0.15 mm² x 3 fili (marrone, nero, blu), 0.5 m

Nota 1) Vedere caratteristiche comuni dei sensori a p. 68.

Nota 2) Vedere lunghezza cavi a p. 68.

Nota 3) Sotto i 5 mA, la forza dell'indicatore è scarsa. In alcuni casi, la visibilità dell'indicatore non è possibile se il segnale di uscita è inferiore a 2.5 mA. Ciò non crea problemi in termini di uscita contatti, quando un segnale di uscita supera 1 mA o più.

Peso

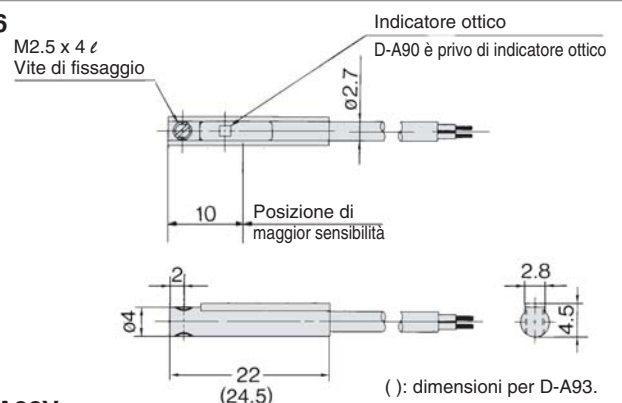
Unità: g

Tipo di sensore	D-A90	D-A90V	D-A93	D-A93V	D-A96	D-A96V
Lunghezza cavi: 0.5 m	6	6	6	6	8	8
Lunghezza cavi: 3 m	30	30	30	30	41	41

Dimensioni

Unità: mm

D-A90/D-A93/D-A96



D-A90V/D-A93V/D-A96V



Sensore stato solido: montaggio diretto D-M9N(V)/D-M9P(V)/D-M9B(V) C €



Per maggiori informazioni su prodotti certificato conformi agli standard internazionali, visitateci al sito www.smcworld.com.

Caratteristiche dei sensori

PLC: Sigla di Programmable Logic Controller

D-M9□, D-M9□V (con indicatore ottico)						
Codice sensori	D-M9N	D-M9NV	D-M9P	D-M9PV	D-M9B	D-M9BV
Direzione connessione elettrica	In linea	Perpendicolare	In linea	Perpendicolare	In linea	Perpendicolare
Tipo di cablaggio	3 fili				2 fili	
Tipo di uscita	NPN		PNP		—	
Carico applicabile	Circuito IC, Relè, PLC				Relè 24 Vcc, PLC	
Tensione di alimentazione	5, 12, 24 Vcc (4.5 ÷ 28 V)				—	
Consumo di corrente	collettore < 10 ms				—	
Tensione di carico	≤ 28 Vcc		—		24 Vcc (10 ÷ 28 Vcc)	
Corrente di carico	≤ 40 ms				2.5 ÷ 40 mA	
Caduta di tensione interna	≤ 0.8 V				≤ 4 V	
Corrente di trafilamento	≤ 100 µA a 24 Vcc				≤ 0.8 mA	
Indicatore ottico	Il LED rosso si illumina quando è attivato.					

● Cavi

Cavo vinilico per cicli intensi antioilo: $\varnothing 2.7 \times 3.2$ ovale, 0.15 mm²,

D-M9B(V) 0,15 mm² x 2 fili

D-M9N(V), D-M9P(V) 0,15 mm² x 3 nuclei

Nota 1) Vedere caratteristiche comuni dei sensori a p. 68.

Nota 2) Vedere lunghezza cavi a p. 68.

Grommet

- La corrente di carico viene ridotta (2.5 ÷ 40 mA).
- Piombo esente.
- Cavo conforme UL (esecuzione 2844).



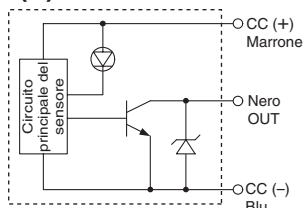
⚠ Precauzione

Precauzioni di funzionamento

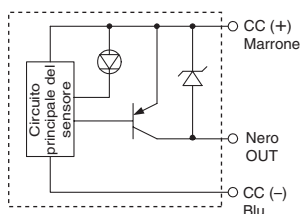
Fissare il sensore con la vite di serie già installata sul corpo del sensore. Se si utilizzano viti diverse da quelle fornite, il sensore può danneggiarsi.

Circuiti interni dei sensori

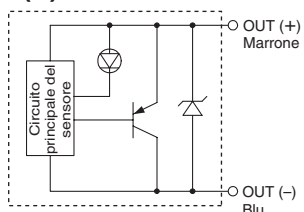
D-M9N(V)



D-M9P(V)



D-M9B(V)



Peso

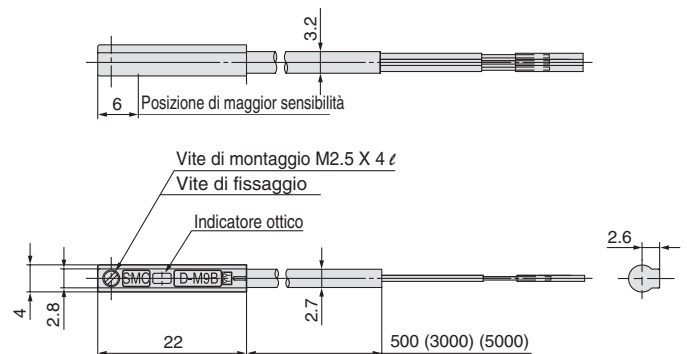
Unità: g

Tipo di sensore	D-M9N(V)	D-M9P(V)	D-M9B(V)
Lunghezza cavi (m)			
0.5	8	8	7
3	41	41	38
5	68	68	63

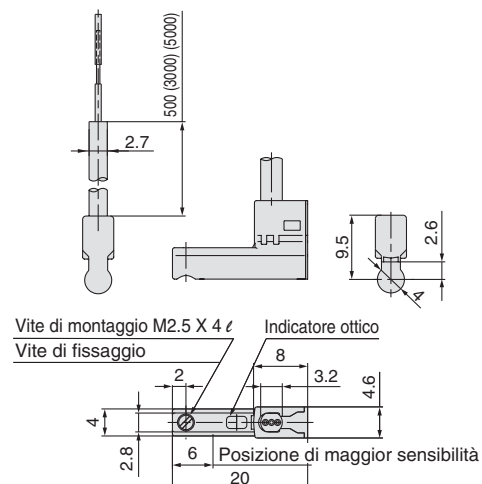
Dimensioni

Unità: mm

D-M9□



D-M9□V



Sensore allo stato solido con LED bicolore: montaggio diretto D-F9NW(V)/D-F9PW(V)/D-F9BW(V)



Per maggiori informazioni su prodotti certificato conformi agli standard internazionali, visitateci al sito www.smcworld.com.

Caratteristiche dei sensori

PLC: sigla di Programmable Logic Controller

D-F9□W/D-F9□WV (con indicatore ottico)						
Codice sensori	D-F9NW	D-F9NWV	D-F9PW	D-F9PWV	D-F9BW	D-F9BWV
Direzione connessione elettrica	In linea	Perpendicolare	In linea	Perpendicolare	In linea	Perpendicolare
Tipo di cablaggio	3 fili			2 fili		
Tipo di uscita	NPN		PNP		—	
Carico applicabile	Circuito IC, Relè, PLC				Relè 24 Vcc, PLC	
Tensione d'alimentazione	5, 12, 24 Vcc (4.5 ÷ 28 Vcc)				—	
Consumo di corrente	≤ 10 mA				—	
Tensione di carico	≤ 28 Vcc		—		24 Vcc (10 ÷ 28 Vcc)	
Corrente di carico	< 40 ms		< 80 ms		5 ÷ 40 mA	
Caduta di tensione interna	< 1,5 V (>0.8 V a 10 mA di corrente di carico)		< 0,8 V		≤ 4 V	
Dispersione di corrente	≤ 100 µA a 24 Vcc				≤ 0.8 ms	
Indicatore ottico	Posizione di funzionamento..... il LED rosso si illumina. Posizione d'esercizio ottimale..... il LED verde si illumina.					

Grommet



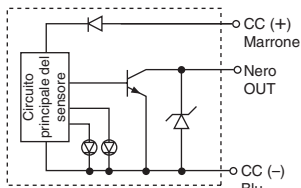
⚠️ Precauzione

Precauzioni di funzionamento

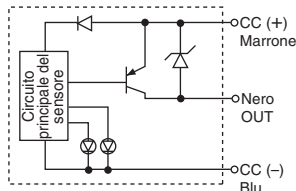
Fissare il sensore con la vite di serie già installata sul corpo del sensore. Il sensore può rovinarsi se vengono usate viti diverse da quella fornita.

Circuiti interni dei sensori

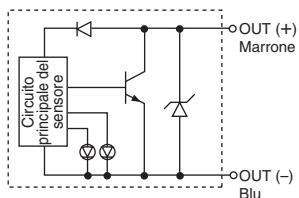
D-F9NW(V)



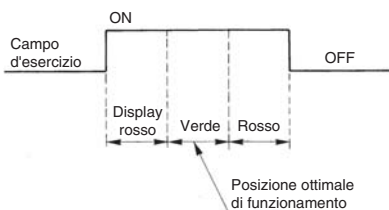
D-F9PW(V)



D-F9BW(V)



Indicatore ottico a display



● Cavi

Cavo vinilico per cicli intensi antiolio: $\varnothing 2.7$, 0.15 mm² x 3 fili (marrone, nero, blu), 0.18 mm² x 2 fili (marrone, blu), 0.5 m

Nota 1) Vedere caratteristiche comuni dei sensori a p. 68.

Nota 2) Vedere lunghezza cavi a p. 68.

Peso

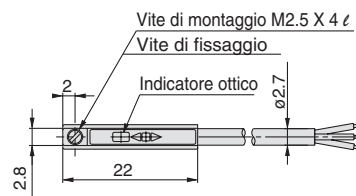
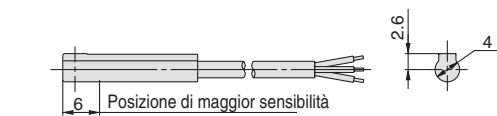
Unità: g

Tipo di sensore		D-F9NW(V)	D-F9PW(V)	D-F9BW(V)
Lunghezza cavi (m)	0.5	7	7	7
	3	34	34	32
	5	56	56	52

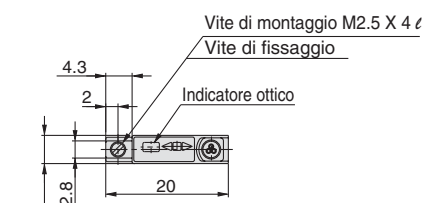
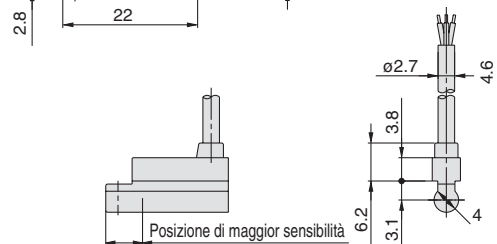
Dimensioni

Unità: mm

D-F9□A



D-F9□WV





Serie CU

Istruzioni di sicurezza

Le presenti istruzioni di sicurezza hanno lo scopo di prevenire situazioni pericolose e/o danni alle apparecchiature. In esse il livello di potenziale pericolosità viene indicato con le diciture "**Precauzione**", "**Attenzione**" o "**Pericolo**". Per operare in condizioni di sicurezza totale, deve essere osservato quanto stabilito dalla norma ISO4414 Nota1), JISB8370 Nota 2), ed altre eventuali norme esistenti in materia.

⚠ Precauzione: indica che l'errore dell'operatore potrebbe tradursi in lesioni alle persone o danni alle apparecchiature.

⚠ Attenzione: indica che l'errore dell'operatore potrebbe tradursi in lesioni gravi alle persone o morte.

⚠ Pericolo: in condizioni estreme sono possibili lesioni gravi alle persone o morte.

Nota 1) ISO4414: Pneumatica - Regole generali per l'applicazione degli impianti nei sistemi di trasmissione e di comando.
Nota 2) JISB8370: Pneumatica - Normativa per sistemi pneumatici.

⚠ Attenzione

1 Il corretto impiego delle apparecchiature pneumatiche all'interno di un sistema è responsabilità del progettista del sistema o di chi ne definisce le specifiche tecniche.

Dal momento che i componenti pneumatici possono essere usati in condizioni operative differenti, il loro corretto impiego all'interno di uno specifico sistema pneumatico deve essere basato sulle loro caratteristiche tecniche o su analisi e test studiati per l'impiego particolare.

2 Solo personale specificamente istruito può azionare macchinari ed apparecchiature pneumatiche.

L'aria compressa può essere pericolosa se impiegata da personale inesperto.

L'assemblaggio, l'utilizzo e la manutenzione di sistemi pneumatici devono essere effettuati esclusivamente da personale esperto o specificamente qualificato.

3 Non intervenire sulla macchina/impianto o sui singoli componenti prima che sia stata verificata l'esistenza delle condizioni di totale sicurezza.

1. Ispezione e manutenzione della macchina/impianto possono essere effettuati solo ad avvenuta conferma dell'attivazione delle posizioni di blocco in sicurezza specificamente previste.
2. Prima di intervenire su un singolo componente assicurarsi che siano attivate le posizioni di blocco in sicurezza di cui sopra. L'alimentazione pneumatica deve essere sospesa e l'aria compressa residua nel sistema deve essere scaricata.
3. Prima di riavviare la macchina/impianto, prendere precauzioni per evitare attuazioni istantanee pericolose (fuoriuscite di steli di cilindri pneumatici, ecc) introducendo gradualmente l'aria compressa nel circuito in modo da creare una contropressione.

4 Contattare SMC nel caso il componente debba essere utilizzato in una delle seguenti condizioni:

1. Condizioni operative ed ambienti non previsti dalle specifiche fornite, oppure impiego del componente all'aperto.
2. Impiego nei seguenti settori: nucleare, ferroviario, aviazione, degli autotrasporti, medicale, delle attività ricreative, dei circuiti di blocco di emergenza, delle applicazioni su presse, delle apparecchiature di sicurezza.
3. Nelle applicazioni che possono arrecare conseguenze negative per persone, proprietà o animali, si deve fare un'analisi speciale di sicurezza.



Serie CU

Precauzioni per gli attuatori 1

Leggere attentamente prima dell'uso.

Avvertenza disegno

Attenzione

1. Esiste il rischio di attuazioni pericolose improvvise dei cilindri se le parti scorrevoli del macchinario vengono deformate da forze esterne o altro.

Simili eventi potrebbero causare danni alle apparecchiature o lesioni a parti del corpo, es. mani o piedi possono restare intrappolati. La macchina dovrebbe essere dunque progettata in modo da evitare tali pericoli.

2. Per ridurre i rischi di lesione al personale, si raccomanda l'uso di protezioni di sicurezza.

Esiste la possibilità di incidenti a persone, se un oggetto fermo e le parti in movimento del cilindro sono in stretta vicinanza. Progettare la struttura in modo da evitare il contatto con il corpo umano.

3. Verificare che i componenti siano fissati in modo corretto e non corrano il rischio di allentarsi.

Quando un attuatore funziona ad alte cicliche o in presenza di forti vibrazioni, occorre verificare costantemente l'efficacia del fissaggio.

4. Ove necessario, impiegare sistemi di decelerazione o di assorbimento urti.

Nel caso in cui un cilindro venga impiegato per la presa di un pezzo in lavorazione, una caduta di pressione sulla linea potrebbe non essere sufficiente ad assorbire l'urto che si verifica a fine corsa. Si consiglia l'installazione di sistemi di decelerazione per ridurre la velocità a fine corsa o sistemi esterni di assorbimento d'urto per ridurre la forza di impatto. In questo scopo, prendere in considerazione il grado di rigidità della macchina.

5. Prendere in considerazione una possibile caduta della pressione d'esercizio nel caso di interruzione della corrente.

Nel caso in cui un cilindro venga impiegato per la presa di un pezzo in lavorazione, una caduta di pressione sulla linea potrebbe causare l'improvviso rilascio del pezzo. Occorre quindi prevedere un sistema di sicurezza per prevenire lesioni all'operatore o danni ai macchinari. Soprattutto macchine di sollevamento o sospensione devono essere progettate con sistemi di sicurezza.

6. Considerare la possibilità di interruzione dell'alimentazione.

Occorre adottare delle precauzioni per proteggere persone e impianti da fermi macchina improvvisi dovuti a interruzione di alimentazione elettrica, pneumatica o idraulica, ecc.

7. Considerare l'avviamento progressivo nella progettazione di un sistema.

In caso di azionamento del cilindro per mezzo di un'elettrovalvola di controllo di direzione con centri in scarico oppure di avviamento con previo scarico della pressione residua dal circuito, l'assenza di pressione all'interno del cilindro può generare oscillazioni del pistone e del carico in caso di immissione della pressione da un lato del cilindro stesso. Si consiglia pertanto di progettare l'impianto e i circuiti con il fine di evitare tali improvvise oscillazioni e conseguenti lesioni del personale e danni ai macchinari.

8. Prevedere la possibilità di fermate d'emergenza.

Progettare il sistema in modo da evitare danni ai macchinari o agli impianti nel caso di fermate d'emergenza manuali o nel caso in cui un dispositivo di sicurezza scatti a causa di condizioni anomale.

9. Considerare la possibilità di un riavvio della macchina dopo una fermata di emergenza o un fermo macchina imprevisto.

Progettare il macchinario in modo da evitare il rischio di lesioni alle persone e/o danni alla macchina dopo il riavvio del sistema. Prevedere un dispositivo manuale di sicurezza quando è necessario riportare il cilindro alla posizione di partenza.

Selezione

Attenzione

1. Confermare le caratteristiche.

I prodotti presentati in questo catalogo sono stati progettati per uso in sistemi ad aria compressa. Se i prodotti vengono usati in condizioni di pressione e/o temperatura al di fuori del campo specificato, possono verificarsi danni o malfunzionamenti. Non utilizzare in queste condizioni (vedere caratteristiche). Consultare SMC nel caso di applicazioni con fluidi diversi dall'aria compressa.

Precauzione

1. Lavorare entro i limiti della massima corsa applicabile.

L'azionamento del pistone oltre la corsa massima può generare danni allo stelo. Determinare la massima corsa utilizzabile mediante il procedimento di scelta del modello.

2. Azionare il cilindro entro un campo che eviti l'urto a fine corsa.

Il campo d'esercizio deve evitare che avvengano danni quando il pistone a causa della forza d'inerzia si ferma colpendo la testata a fine corsa. Vedere procedure di selezione del cilindro per individuare il campo di funzionamento entro il quale avvengono danni.

3. Utilizzare un regolatore di velocità per regolare la velocità del cilindro, aumentando gradualmente la velocità fino a raggiungere il valore desiderato.

Montaggio

Precauzione

1. Accoppiare in modo preciso l'asse dello stelo e la direzione di carico durante il collegamento.

Un allineamento scorretto potrebbe provocare deformazioni del tubo e dello stelo, e l'attrito potrebbe danneggiare la superficie interna dei tubi, le bussole, lo stelo, le guarnizioni ecc.

2. Se si utilizza una guida esterna, collegare l'estremità stelo e il carico in modo da evitare interferenze in qualsiasi punto della corsa.

3. Non sottoporre le parti mobili del cilindro e dello stelo ad urti e/o scalfitture.

Il diametro interno del tubo è realizzato con tolleranze molto precise. Deformazioni interne, anche minime, comportano malfunzionamenti del componente. Tacche o scalfitture sullo stelo del pistone possono danneggiare le guarnizioni e causare trafilamenti d'aria.

4. Evitare l'inceppamento delle parti rotanti.

Evitare l'inceppamento delle parti rotanti (perni, ecc.) mediante applicazione di lubrificante.



Serie CU

Precauzioni per gli attuatori 2

Leggere attentamente prima dell'uso.

Montaggio

Precauzione

5. Non usare il macchinario prima di averne verificato il corretto funzionamento.

Dopo il montaggio, la riparazione o le modifiche, collegare l'alimentazione pneumatica e di potenza, quindi verificare il corretto montaggio mediante le adeguate ispezioni.

6. Manuale di istruzioni

Installare ed usare i prodotti solo dopo aver letto e compreso le istruzioni presenti nel manuale. Tenere sempre il manuale a portata di mano.

Connessioni

Precauzione

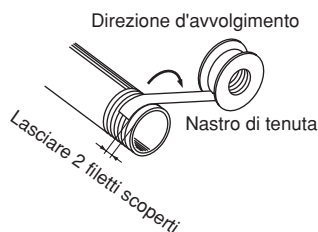
1. Preparazione alla connessione

Prima dell'uso, adoperare un getto d'aria per pulire bene le connessioni, o lavarle per rimuovere schegge da taglio, olio da taglio o detriti.

2. Materiale di tenuta

Al momento di collegare tubazioni e raccordi, assicurarsi che all'interno degli stessi non siano penetrati polvere, frammenti da taglio, impurità, ecc.

Nel caso in cui si utilizzi nastro di teflon, lasciare un paio di filettature scoperte sull'estremità della connessione.



Lubrificazione

Precauzione

1. Lubrificazione dei cilindri

Il cilindro viene lubrificato all'atto della produzione e non richiede ulteriore lubrificazione.

Alimentazione pneumatica

Attenzione

1. Utilizzare aria pulita.

Non usare aria compressa contenente prodotti chimici, olii sintetici che contengano solventi organici, sale o gas corrosivi poiché possono causare danni alle apparecchiature.

Alimentazione pneumatica

Precauzione

1. Installare filtri per l'aria.

Installare filtri modulari vicino alle valvole e a monte di esse. Selezionare un grado di filtrazione non superiore a 5µm.

2. Collocare un postrefrigeratore, un essiccatore o un separatore di condensa.

Una condensa eccessiva nell'aria può causare malfunzionamenti. Per evitare tale eventualità, si raccomanda di collocare un postrefrigeratore, un essiccatore o un separatore di condensa.

3. Usare il prodotto entro il campo di temperatura d'esercizio specificato.

Dotare di misure antigelo in caso di uso al di sotto dei 5°C, poiché la presenza di umidità nei circuiti può causare congelamenti con conseguenti danni alle guarnizioni e funzionamenti difettosi.

Per ulteriori particolari sulla qualità dell'aria compressa citati sopra, vedere il manuale "Best Pneumatics" di SMC.

Ambiente di lavoro

Attenzione

1. Non usare in atmosfere o ambienti con rischio di corrosione.

2. In luoghi polverosi o nei quali l'impianto sia sottoposto a schizzi d'olio e acqua, adottare opportune misure per la protezione dello stelo.

3. Se si utilizzano sensori, evitare l'azionamento in presenza di forti campi magnetici.

Manutenzione

Attenzione

1. Seguire le procedure di manutenzione indicate nel manuale di istruzioni.

Procedimenti inadeguati possono provocare danni o malfunzionamenti a macchinari ed impianti.

2. Rimozione dell'impianto ed alimentazione/scarico dell'aria compressa.

Prima di spostare un macchinario o un impianto, adottare le misure di sicurezza idonee per evitare cadute accidentali o movimenti incontrollati di oggetti e impianti, quindi interrompere l'alimentazione elettrica e ridurre a zero la pressione nel circuito. Solo allora si potrà procedere alla rimozione dell'impianto o macchinario in questione. Al momento di riavviare il macchinario, verificare le condizioni di sicurezza per evitare oscillazioni del cilindro.

Precauzione

1. Pulizia filtri

Pulire il filtro regolarmente.



Serie CU

Precauzioni per i sensori 1

Leggere attentamente prima dell'uso.

Progettazione e selezione

⚠ Attenzione

1. Confermare le caratteristiche.

Per un adeguato utilizzo del prodotto, leggere attentamente le caratteristiche. Se utilizzato con valori non compresi nei campi specificati (corrente di carico, tensione, temperatura o impatto), il prodotto potrebbe danneggiarsi.

2. Controllare il lasso di tempo in cui il sensore resta attivato in posizione di corsa intermedia.

Quando il sensore si trova in posizione intermedia rispetto alla corsa e il carico viene azionato nel momento in cui passa il pistone, detto sensore entrerà in funzionamento, ma se la velocità è troppo elevata, il tempo di esercizio diminuirà e il carico potrebbe non venire azionato adeguatamente. La massima velocità rilevabile del pistone è:

$$V(\text{mm/s}) = \frac{\text{Campo d'esercizio dei sensori (mm)}}{\text{Tempo d'esercizio carico (ms)}} \times 1000$$

3. Mantenere i cavi più corti possibile.

<Sensori reed>

Quanto maggiore è la lunghezza di cablaggio al carico, maggiore sarà la corrente di spunto per l'attivazione del sensore. Tale circostanza può ridurre la durata del prodotto (il sensore sarà sempre in funzionamento).

1) Per cablaggi superiori ai 5 m, utilizzare un box di protezione contatti.

<Sensori stato solido>

2) Nonostante la lunghezza del cavo non influisca sul funzionamento del sensore, utilizzare un cavo di massimo 100 m.

4. Vigilare la caduta di tensione interna del sensore.

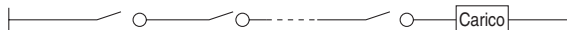
<Sensori reed>

1) Sensori con indicatore ottico (eccetto D-A96, A96V)

- Se i sensori sono collegati in serie come mostrato di seguito, si verificherà una forte caduta di tensione a causa della resistenza interna dei diodi luminosi (vedere caduta di tensione interna tra le specifiche tecniche dei sensori).

[La caduta di tensione sarà "n" volte superiore per "n" sensori collegati.]

Benché il sensore operi normalmente, il carico potrebbe non azionarsi.



- Allo stesso modo, operando al di sotto della tensione indicata, è possibile che il carico risulti inefficace nonostante il normale funzionamento del sensore. Pertanto la formula indicata sotto verrà soddisfatta dopo aver confermato la minima tensione d'esercizio del carico.

$$\text{Tensione di alimentazione} - \text{Caduta di tensione interna del sensore} > \text{Tensione d'esercizio minima del carico}$$

2) Se la resistenza interna del diodo luminoso causasse problemi, selezionare un sensore senza indicatore ottico (Modello A90, A90V).

<Sensori stato solido>

3) Generalmente, la caduta di tensione interna sarà maggiore con un sensore allo stato solido a 2 fili che con un sensore reed. Seguire le precauzioni descritte in (1) qui sopra. Relè da 12VCC non applicabile.

5. Vigilare la dispersione di corrente.

<Sensori stato solido>

Con un sensore allo stato solido a 2 fili, la corrente (corrente di fuga) fluisce verso il carico per azionare il circuito interno anche in condizione OFF.

$$\text{Tensione di azionamento carico (introdurre il segnale OFF del regolatore)} > \text{Dispersione di corrente}$$

Se la condizione indicata nella formula sopra non viene soddisfatta, il circuito interno non verrà reiniziato correttamente. Se la condizione non viene soddisfatta, utilizzare un sensore a 3 cavi. Inoltre il flusso di corrente di trafileamento sarà "n" volte superiore per "n" sensori collegati in parallelo.

6. Non applicare un carico generante picchi di tensione.

<Sensori reed>

Utilizzando un carico come il relè, che genera picchi di tensione, utilizzare un box di protezione contatti.

<Sensori stato solido>

Benché il lato di uscita del sensore allo stato solido sia protetto da un diodo zener contro i picchi di tensione, nel caso di picchi ripetuti, potrebbero verificarsi danni. In caso di azionamento diretto di un carico generante picchi, come per esempio un relè o un'elettrovalvola, utilizzare un sensore con un soppressore di picchi.

7. Precauzioni per l'uso in circuiti di sincronizzazione

Utilizzando un sensore per un segnale di sincronizzazione che richiede affidabilità, costituire un doppio sistema di sincronizzazione per porsi al riparo da malfunzionamenti. Il doppio sistema di sincronizzazione dovrebbe fornire una protezione meccanica o utilizzare un altro commutatore (sensore) oltre al sensore. Realizzare una manutenzione periodica e verificare che le operazioni si svolgano correttamente.

8. Lasciare lo spazio sufficiente per le attività di manutenzione.

Per progettare un'applicazione, assicurare sempre uno spazio sufficiente per la manutenzione e i controlli.



Serie CU

Precauzioni per i sensori 2

Leggere attentamente prima dell'uso.

Montaggio e regolazione

⚠ Attenzione

1. Non lasciar cadere o urtare.

Non lasciar cadere, urtare o applicare urti eccessivi (300m/s² o più per sensori reed e 1000m/s² o più per sensori allo stato solido) durante la manipolazione. Sebbene il corpo del sensore non presenti danni, l'interno potrebbe essere danneggiato e causare malfunzionamenti.

2. Non trasportare il cilindro afferrandolo dai cavi del sensore.

Non trasportare un cilindro afferrandolo dai cavi. Ciò potrebbe causare non solo la rottura dei cavi, ma anche il danneggiamento degli elementi interni del sensore.

3. Montare i sensori usando l'adeguata coppia di serraggio.

Una coppia superiore al campo prescritto può danneggiare le viti di montaggio o il sensore. Un serraggio inferiore alla coppia prescritta può provocare lo spostamento del sensore dalla sua posizione. Vedere il montaggio del sensore, nonché il movimento e la coppia di serraggio a pag. 7.

4. Montare il sensore applicando un valore medio all'interno del campo d'esercizio.

Regolare la posizione di montaggio di un sensore in modo tale che il pistone si fermi al centro del campo d'esercizio (il campo entro il quale il sensore è acceso). Se si monta il sensore al limite del campo di funzionamento (sul confine tra ON e OFF) l'operazione sarà poco stabile.

<D-M9□>

Se il sensore D-M9 viene usato per sostituire sensori di serie precedenti, potrebbe non attivarsi a seconda delle condizioni di funzionamento, a causa del campo d'esercizio ridotto.

Ciò potrebbe verificarsi in caso di:

- un'applicazione in cui la posizione di arresto dell'attuatore può variare ed eccedere il campo d'esercizio del sensore, ad esempio con operazioni di spinta, pressatura, presa, ecc.
- un'applicazione in cui il sensore viene usato per rilevare una posizione di arresto intermedia dell'attuatore (in tal caso il tempo di rilevamento viene ridotto.)

In tali applicazioni il sensore deve essere impostato al centro del campo di rilevamento specificato.

⚠ Precauzione

1. Fissare il sensore con la vite di serie installata sul corpo del sensore. Il sensore può rovinarsi se vengono usate viti diverse.

Cablaggio

⚠ Attenzione

1. Evitare di tirare e piegare ripetutamente i cavi.

I cavi ripetutamente piegati o tirati possono rompersi.

2. Collegare il carico prima di alimentare con potenza.

<Tipo a 2 fili>

Se viene attivata la potenza quando ancora uno dei sensori non è stato collegato al carico, il sensore verrà danneggiato all'istante a causa dell'eccesso di corrente.

3. Verificare che l'isolamento dei cavi sia corretto.

Verificare che non vi siano difetti di isolamento (contatto con altri circuiti, errori di messa a terra, isolamento tra terminali inadeguato, ecc). Un eccesso di flusso di corrente nel sensore potrebbe provocare danni.

Cablaggio

4. Non collegare i cavi in corrispondenza di linee di potenza o di alta tensione.

Collegare i cavi separatamente dalle linee di potenza o le linee di alta tensione, evitando cablaggi paralleli o cablaggi nello stesso condotto di queste linee. Il rumore generato da tali linee disturba il funzionamento dei circuiti di controllo contenenti i sensori.

5. Non permettere il corto circuito dei carichi.

<Sensori reed>

Se la potenza viene attivata con un carico in condizione di corto circuito, il sensore verrà istantaneamente danneggiato a causa di un eccesso di corrente in entrata al sensore.

<Sensori stato solido>

D-M9□ e tutti i modelli di uscita PNP sono sprovvisti di circuiti integrati di protezione da corto circuiti. Se i carichi sono cortocircuitati, i sensori verranno immediatamente danneggiati, come nel caso dei sensori reed.

Evitare con ogni cura di invertire il cablaggio tra la linea di alimentazione marrone [rosso] e la linea di uscita nera [bianco] su sensori a 3 fili.

6. Evitare cablaggi scorretti.

<Sensori reed>

Un sensore a 24VCC con indicatore ottico ha una polarità. Il cavo marrone [rosso] è (+), e il cavo blu [nero] è (-).

1) Se i collegamenti vengono invertiti, il sensore continuerà ad operare, ma il diodo luminoso non si illuminerà.

Notare altresì che una corrente superiore alla massima specificata danneggerà il diodo luminoso e lo renderà inutilizzabile. Modelli applicabili: D-A93, A93V.

<Sensori stato solido>

1) Anche se i collegamenti di un sensore a 2 fili vengono invertiti, il sensore non verrà danneggiato poiché è protetto da un circuito di protezione, ma rimarrà in una normale condizione ON. Tuttavia, un cablaggio invertito in un carico cortocircuitato deve essere evitato per proteggere il sensore da possibili danneggiamenti.

2) Anche se i collegamenti di alimentazione di potenza (+) e (-) di un sensore a 3 fili sono invertiti, il sensore verrà protetto da un circuito di protezione. Tuttavia, se la linea di alimentazione (+) è collegata al cavo blu [nero] e la linea di alimentazione (-) è collegata al cavo nero [bianco], il sensore verrà danneggiato.

<D-M9□>

D-M9□ non è dotato di circuiti integrati di protezione da corto circuiti. Se il collegamento dell'alimentazione è invertito (es. il cavo dell'alimentazione (+) e il cavo dell'alimentazione (-) sono invertiti), il sensore viene danneggiato.

* Variazione dei colori dei cavi di connessione

Il colore dei cavi di connessione SMC è stato modificato in conformità con le norme NECA Standard 0402, vigenti per produzioni successive al settembre 1996 (v. tabelle relative).

Durante la fase di transizione, prestare dunque particolare attenzione al colore dei cavi e alle relative polarità.

2 fili

	Vecchio colore	Colore filo dopo la modificazione
Uscita (+)	Rosso	Marrone
Uscita (-)	Nero	Blu

3 fili

	Vecchio colore	Colore filo dopo la modificazione
Alimentazione di potenza	Rosso	Marrone
GND	Nero	Blu
Uscita	Bianco	Nero

Sensori allo stato solido con uscita di diagnostica

	Vecchio colore	Colore filo dopo la modificazione
Potenza elettrica	Rosso	Marrone
GND	Nero	Blu
Uscita	Bianco	Nero
Uscita diagnostica	Giallo	Arancione

Sensori mantenuti allo stato solido con uscita di diagnostica

	Vecchio colore	Colore filo dopo la modificazione
Potenza elettrica	Rosso	Marrone
GND	Nero	Blu
Uscita	Bianco	Nero
Modello di uscita mantenuto	Giallo	Arancione



Serie CU

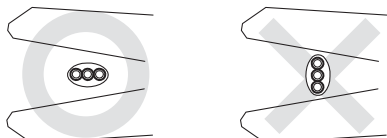
Precauzioni per i sensori 3

Leggere attentamente prima dell'uso.

Cablaggio

⚠ Precauzione

1. Per rimuovere il rivestimento del cavo, verificare la direzione di spelatura. L'isolante potrebbe risultare danneggiato, se la direzione è scorretta. (solo D-M9□)



Strumento raccomandato

Fabbricante	Nome del modello	Codice
VESSEL	Spelafili	No 3000G
TOKYO IDEAL CO., LTD	Spelafili automatico	45-089

* Lo spelafili per cavo rotondo (ø2.0) può essere usato con un cavo a 2 fili.

Ambiente di lavoro

⚠ Attenzione

1. **Non usare in presenza di gas esplosivi.**
La struttura dei sensori non è antideflagrante. Non dovranno pertanto essere utilizzati in presenza di gas esplosivi, poiché possono avvenire gravi esplosioni.
2. **Non usare in un'area in cui si può generare un campo magnetico.**
Il sensore non funzionerà correttamente oppure i magneti all'interno dell'attuatore si smagnetizzeranno. Può accadere quando si usa un sensore resistente a campi magnetici. Contattare SMC per ulteriori dettagli.
3. **Non usare in un ambiente in cui il sensore magnetico viene esposto continuamente all'acqua.**
I sensori sono conformi agli standard IEC IP67 (JIS C 0920: struttura a tenuta impermeabile). Ciononostante, si raccomanda di non impiegarli in applicazioni nelle quali si vedrebbero continuamente esposti a getti o spruzzi d'acqua. Ciò può causare un deterioramento dell'isolamento o un rigonfiamento della resina isolante presente all'interno dei sensori, con conseguente malfunzionamento.
4. **Non usare in ambienti contenenti olio o agenti chimici.**
In caso di impiego in ambienti saturi di refrigeranti, solventi di pulizia, olii vari o agenti chimici, contattare SMC. Se i sensori vengono usati in queste condizioni anche per breve tempo, possono verificarsi eventi negativi come un deterioramento dell'isolamento, il rigonfiamento della resina isolante, o l'indurimento dei cavi.
5. **Non usare in ambienti soggetti a cicli di temperatura.**
Consultare SMC nel caso di impiego di sensori in presenza di sbalzi di temperatura al di fuori delle normali variazioni.

Ambiente di lavoro

6. **Non sottoporre i sensori ad impatti eccessivi.**

<Sensori reed>

Un urto eccessivo ($\leq 300\text{m/s}^2$) sul sensore reed attivato provoca il malfunzionamento del contatto con conseguente interruzione momentanea del segnale ($\leq 1\text{ms}$). Se fosse necessario l'uso di un sensore allo stato solido, consultare SMC.

7. **Non usare in presenza di picchi di tensione.**

<Sensori stato solido>

La vicinanza di unità (come alzavolte, fornaci a induzione di alta frequenza, motori, ecc.) che generano grandi quantità di picchi nell'area circostante ad un attuatore dotato di sensore allo stato solido, può causare danni ai circuiti interni dei sensori. Evitare fonti di generazione picchi e linee disordinate.

8. **Evitare il contatto con residui ferrosi o sostanze magnetiche.**

Se si accumulano grandi quantità di polvere di ferro, come schegge di lavorazione, o qualche sostanza magnetica entra in contatto con il cilindro con sensore, il sensore può funzionare difettosamente a causa della perdita di forza magnetica all'interno del cilindro.

Manutenzione

⚠ Attenzione

1. **Per evitare pericoli causati da malfunzionamenti inattesi dei sensori, realizzare periodicamente la seguente manutenzione.**
 - 1) Stringere accuratamente le viti di montaggio dei sensori. Se le viti si allentano o la posizione di montaggio ha subito qualche variazione, serrare nuovamente le viti dopo aver reimpostato la posizione di montaggio.
 - 2) Verificare che i cavi non siano danneggiati. Per evitare isolamenti scorretti, sostituire i sensori o riparare i cavi in caso di danneggiamento.
 - 3) Verificare il funzionamento della luce verde del led bicolore. Verificare che il LED verde sia acceso quando viene fermato alla posizione impostata. Se sulla posizione di impostazione si accende il LED rosso, la posizione di montaggio non è corretta. Regolare la posizione di montaggio fino a che il LED verde si accende.

Altre

⚠ Attenzione

1. **Per quanto riguarda la resistenza all'acqua, l'elasticità dei cavi e l'uso di in luoghi di saldatura, consultare SMC.**



EUROPEAN SUBSIDIARIES:



Austria

SMC Pneumatik GmbH (Austria).
Girakstrasse 8, A-2100 Korneuburg
Phone: +43 2262-62280, Fax: +43 2262-62285
E-mail: office@smc.at
http://www.smc.at



France

SMC Pneumatique, S.A.
1, Boulevard de Strasbourg, Parc Gustave Eiffel
Bussy Saint Georges F-77607 Marne La Vallée Cedex 3
Phone: +33 (0)1-6476 1000, Fax: +33 (0)1-6476 1010
E-mail: contact@smc-france.fr
http://www.smc-france.fr



Netherlands

SMC Pneumatics BV
De Ruyterkade 120, NL-1011 AB Amsterdam
Phone: +31 (0)20-5318888, Fax: +31 (0)20-5318880
E-mail: info@smcpneumatics.nl
http://www.smcpneumatics.nl



Spain

SMC España, S.A.
Zuazobidea 14, 01015 Vitoria
Phone: +34 945-184 100, Fax: +34 945-184 124
E-mail: post@smc.smces.es
http://www.smces.es



Belgium

SMC Pneumatics N.V./S.A.
Nijverheidsstraat 20, B-2160 Wommelgem
Phone: +32 (0)3-355-1464, Fax: +32 (0)3-355-1466
E-mail: post@smcpneumatics.be
http://www.smcpneumatics.be



Germany

SMC Pneumatik GmbH
Boschring 13-15, D-63329 Egelsbach
Phone: +49 (0)6103-4020, Fax: +49 (0)6103-402139
E-mail: info@smc-pneumatik.de
http://www.smc-pneumatik.de



Norway

SMC Pneumatics Norway A/S
Vollsveien 13 C, Granfos Næringspark N-1366 Lysaker
Tel: +47 67 12 90 20, Fax: +47 67 12 90 21
E-mail: post@smc-norge.no
http://www.smc-norge.no



Sweden

SMC Pneumatics Sweden AB
Ekhagsvägen 29-31, S-141 71 Huddinge
Phone: +46 (0)8-603 12 00, Fax: +46 (0)8-603 12 90
E-mail: post@smcpneumatics.se
http://www.smc.nu



Bulgaria

SMC Industrial Automation Bulgaria EOOD
16 Kliment Ohridski Blvd., fl.13 BG-1756 Sofia
Phone: +359 2 9744492, Fax: +359 2 9744519
E-mail: office@smc.bg
http://www.smc.bg



Greece

S. Parianosopoulos S.A.
7, Konstantinoupoleos Street, GR-11855 Athens
Phone: +30 (0)1-3426076, Fax: +30 (0)1-3455578
E-mail: parianos@hol.gr
http://www.smceu.com



Poland

SMC Industrial Automation Polska Sp.z.o.o.
ul. Konstruktorska 11A, PL-02-673 Warszawa,
Phone: +48 22 548 5085, Fax: +48 22 548 5087
E-mail: office@smc.pl
http://www.smc.pl



Switzerland

SMC Pneumatik AG
Dorfstrasse 7, CH-8484 Weisslingen
Phone: +41 (0)52-396-3131, Fax: +41 (0)52-396-3191
E-mail: info@smc.ch
http://www.smc.ch



Croatia

SMC Industrijska automatika d.o.o.
Cromerac 12, 10000 ZAGREB
Phone: +385 1 377 66 74, Fax: +385 1 377 66 74
E-mail: office@smc.hr
http://www.smceu.com



Hungary

SMC Hungary Ipari Automatizálási Kft.
Budafoki út 107-113, H-1117 Budapest
Phone: +36 1 371 1343, Fax: +36 1 371 1344
E-mail: office@smc-automation.hu
http://www.smc-automation.hu



Portugal

SMC Sucursal Portugal, S.A.
Rua de Eng^o Ferreira Dias 452, 4100-246 Porto
Phone: +351 22-610-89-22, Fax: +351 22-610-89-36
E-mail: postpt@smc.smces.es
http://www.smces.es



Turkey

Entek Pnömatik San. ve Tic Ltd. Sti.
Perpa Tic. Merkezi Kat: 11 No: 1625, TR-80270 Okmeydanı Istanbul
Phone: +90 (0)212-221-1512, Fax: +90 (0)212-221-1519
E-mail: smc-entek@entek.com.tr
http://www.entek.com.tr



Czech Republic

SMC Industrial Automation CZ s.r.o.
Hudcova 78a, CZ-61200 Brno
Phone: +420 5 414 24611, Fax: +420 5 412 18034
E-mail: office@smc.cz
http://www.smc.cz



Ireland

SMC Pneumatics (Ireland) Ltd.
2002 Citywest Business Campus, Naas Road, Saggart, Co. Dublin
Phone: +353 (0)1-403 9000, Fax: +353 (0)1-464-0500
E-mail: sales@smcpneumatics.ie
http://www.smcpneumatics.ie



Romania

SMC Romania srl
Str Frunzei 29, Sector 2, Bucharest
Phone: +40 213205111, Fax: +40 213261489
E-mail: smcromania@smcromania.ro
http://www.smcromania.ro



UK

SMC Pneumatics (UK) Ltd
Vincent Avenue, Crownhill, Milton Keynes, MK8 0AN
Phone: +44 (0)800 1382930 Fax: +44 (0)1908-555064
E-mail: sales@smcpneumatics.co.uk
http://www.smcpneumatics.co.uk



Denmark

SMC Pneumatik A/S
Knudsminde 4B, DK-8300 Odder
Phone: +45 70252900, Fax: +45 70252901
E-mail: smc@smc-pneumatik.dk
http://www.smc.dk.com



Italy

SMC Italia S.p.A
Via Garibaldi 62, I-20061 Carugate, (Milano)
Phone: +39 (0)2-92711, Fax: +39 (0)2-9271365
E-mail: mailbox@smcitalia.it
http://www.smcitalia.it



Russia

SMC Pneumatik LLC.
4B Sverdlovskaja nab, St. Petersburg 195009
Phone: +812 718 5445, Fax: +812 718 5449
E-mail: info@smc-pneumatik.ru
http://www.smc-pneumatik.ru



Estonia

SMC Pneumatics Estonia OÜ
Laki 12-101, 106 21 Tallinn
Phone: +372 (0)6 593540, Fax: +372 (0)6 593541
E-mail: smc@smcpneumatics.ee
http://www.smcpneumatics.ee



Latvia

SMC Pneumatics Latvia SIA
Smerla 1-705, Riga LV-1006, Latvia
Phone: +371 781-77-00, Fax: +371 781-77-01
E-mail: info@smclv.lv
http://www.smclv.lv



Slovakia

SMC Priemyselná Automatizácia, s.r.o.
Námestie Martina Benku 10, SK-81107 Bratislava
Phone: +421 2 444 56725, Fax: +421 2 444 56028
E-mail: office@smc.sk
http://www.smc.sk



Finland

SMC Pneumatics Finland OY
PL72, Tiistinnityntie 4, SF-02031 ESPOO
Phone: +358 207 513513, Fax: +358 207 513595
E-mail: smcfin@smc.fi
http://www.smc.fi



Lithuania

SMC Pneumatics Lietuva, UAB
Savanoriu pr. 180, LT-01354 Vilnius, Lithuania
Phone: +370 5 264 81 26, Fax: +370 5 264 81 26



Slovenia

SMC industrijska Avtomatika d.o.o.
Grajski trg 15, SLO-8360 Zuzemberk
Phone: +386 738 85240 Fax: +386 738 85249
E-mail: office@smc-ind-avtom.si
http://www.smc-ind-avtom.si



OTHER SUBSIDIARIES WORLDWIDE:

ARGENTINA, AUSTRALIA, BOLIVIA, BRASIL, CANADA, CHILE,
CHINA, HONG KONG, INDIA, INDONESIA, MALAYSIA, MEXICO,
NEW ZEALAND, PHILIPPINES, SINGAPORE, SOUTH KOREA,
TAIWAN, THAILAND, USA, VENEZUELA

<http://www.smceu.com>
<http://www.smcworld.com>