

Plug-in

Bloque de transductores electroneumáticos

Conecta varios transductores electroneumáticos a un bus de campo en el mismo bloque.

Esto da lugar a un **reducido cableado**, **menor tiempo de trabajo necesario** para el conexionado y un **tamaño más compacto**.

Nuevo



RoHS

IP65

Protocolo compatible	PROFINET EtherNet/IP EtherCAT
N.º max. de estaciones	4 estaciones

Transductor electroneumático

Para el control continuo de la presión de aire en proporción a una consigna

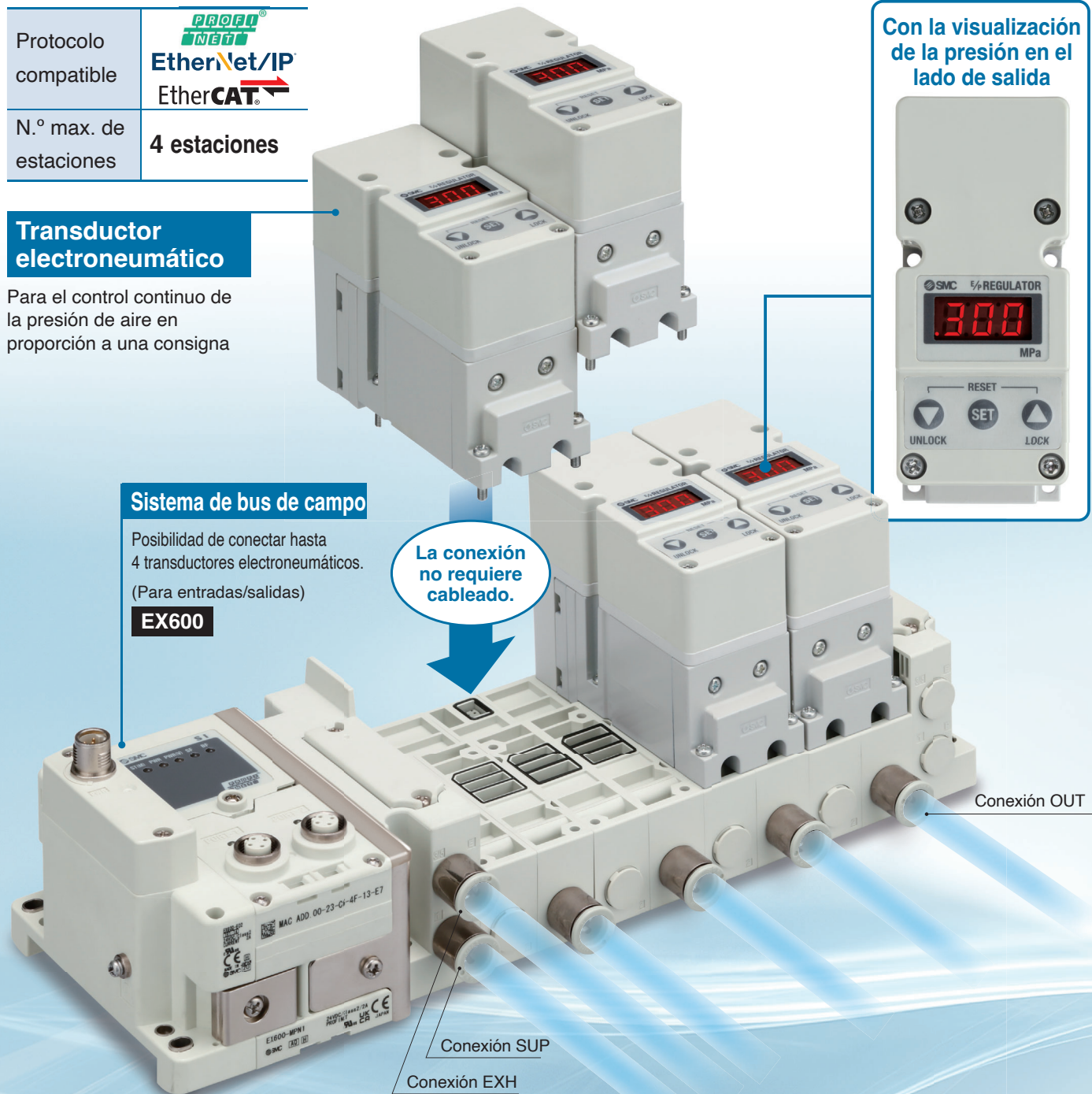
Sistema de bus de campo

Posibilidad de conectar hasta 4 transductores electroneumáticos.
(Para entradas/salidas)

EX600

La conexión no requiere cableado.

Con la visualización de la presión en el lado de salida



Serie IITV23



CAT.EUS60-27Aa-ES

Reducción del trabajo de cableado/conexionado

Modelo existente

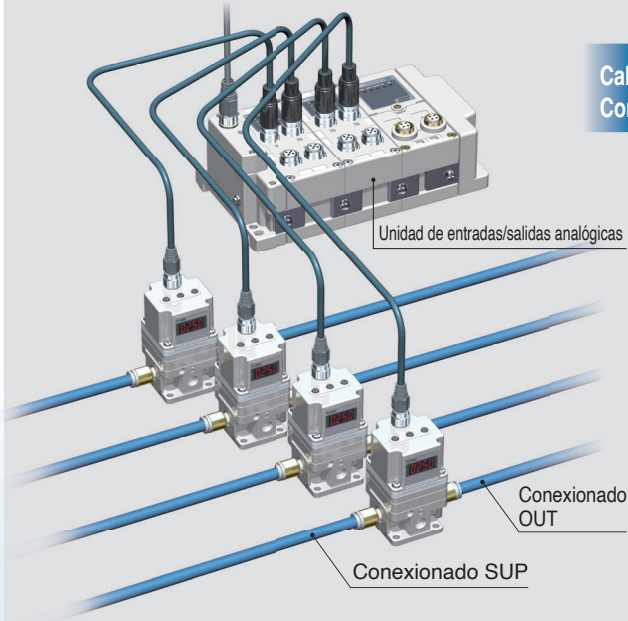
Cableado / Unidad de entradas/salidas analógicas

Cableado	4 cables*1
Unidad de entradas/salidas analógicas	2 unidades

*1 Señal de presión de regulación:
4 cables
Señal de presión de salida:
4 cables

Conexionado

SUP: 4 tubos	8 tubos
OUT: 4 tubos	



Nuevo Transductor electroneumático / Modelo de montaje en bloque

Cableado / Unidad de entrada/salida analógica

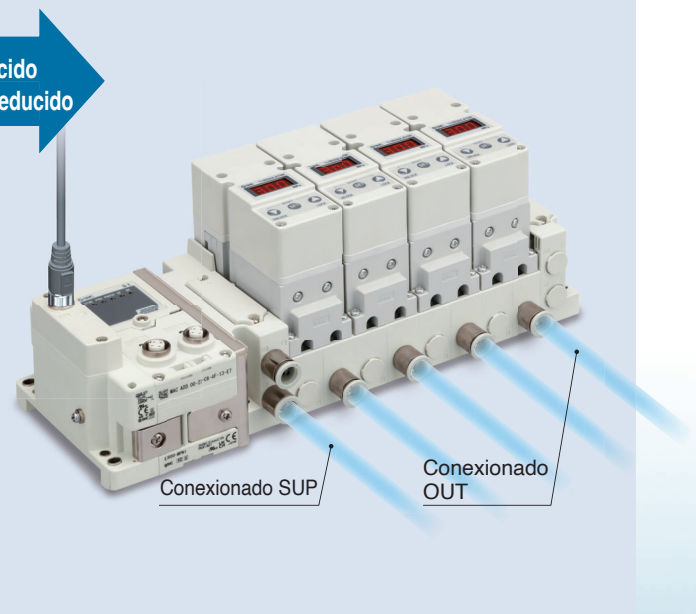
Un único cable de alimentación

Cableado	No necesario
Unidad de entrada/salida analógica	

Conexionado

SUP: 1 tubo	5 tubos
OUT: 4 tubos	

Cableado reducido
Conexionado reducido



Compacto

Área de instalación

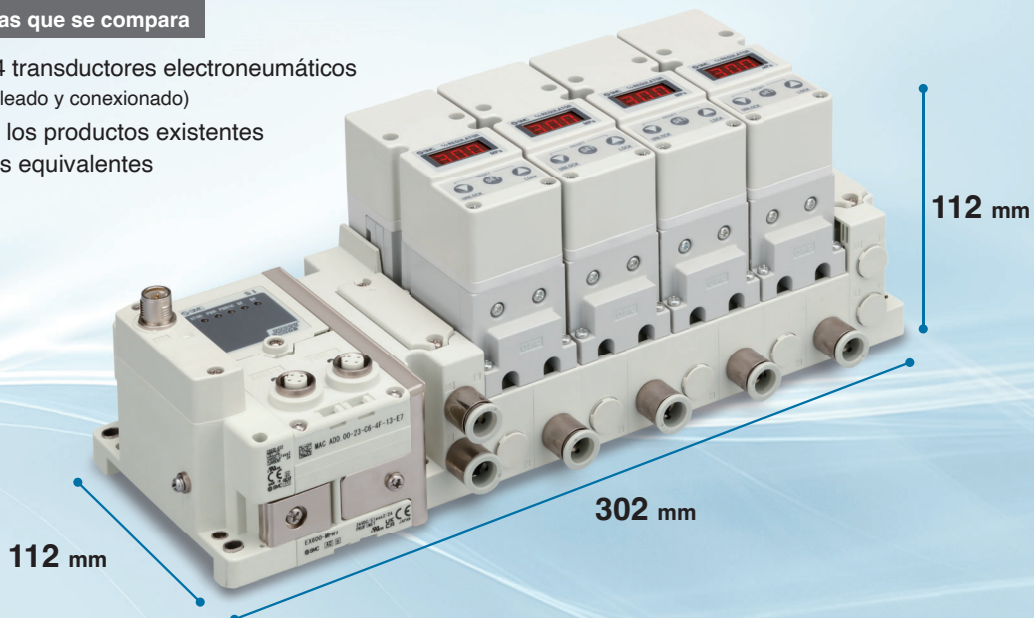
20 % de reducción

Volumen ocupado

10 % de reducción

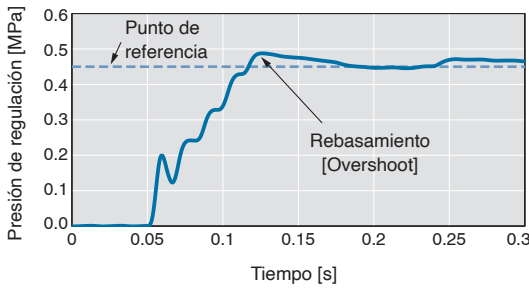
Condiciones en las que se compara

Cuando se usan 4 transductores electroneumáticos (* excluyendo su cableado y conexionado)
Comparación con los productos existentes con características equivalentes

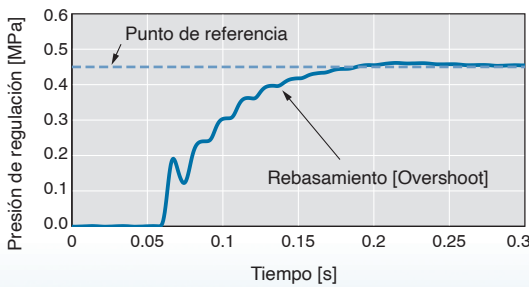


Ajuste de ganancia

El ajuste de ganancia permite cambiar la respuesta.

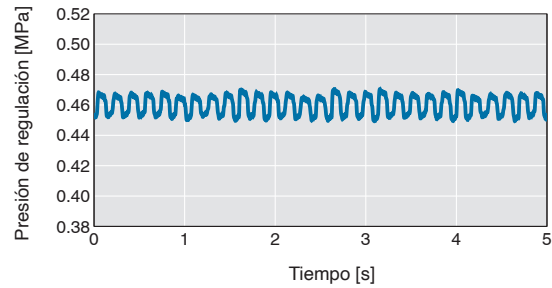


Cambio de ganancia.

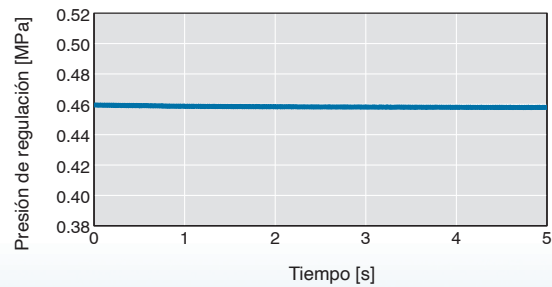


Ajuste de sensibilidad

Al ajustar la sensibilidad, cambia el rango de corrección de la presión.



Cambio de sensibilidad.



Descárgate el Manual de funcionamiento que describe el método de ajuste en nuestra web.

Control remoto y monitorización disponibles.

A través del bus de campo

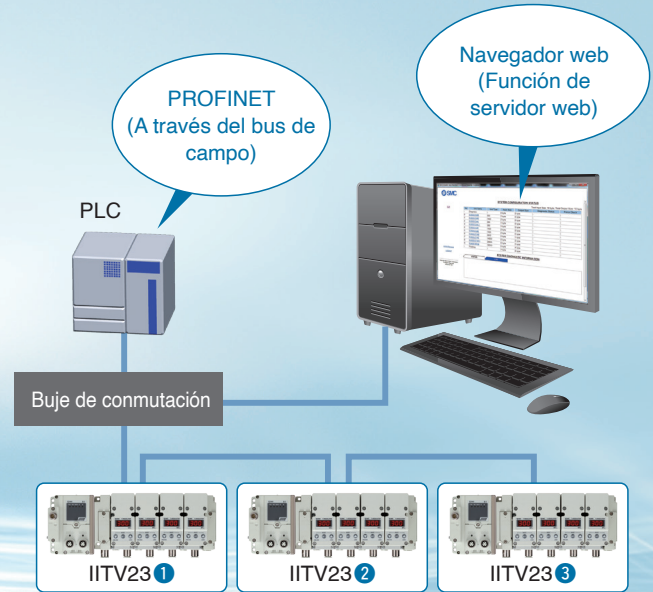
Posibilidad de realizar el control, ajuste de parámetros y monitorización desde un PLC.

Función de servidor web

Posibilidad de realizar comprobaciones de estado de la cabecera de comunicación EX600 y de los transductores electroneumáticos empleando navegadores web de uso general, como Microsoft Edge.

Lista de elementos principales

Elemento		A través del bus de campo (PROFINET, EtherNet, EtherCAT)	Función de servidor web
Control	Valor de presión de regulación	●	—
Ajuste de parámetros	Ajuste de ganancia	●	▲
	Ajuste de sensibilidad	●	▲
	Tiempo de activación acumulado	●	▲
Monitorización	Estado I/O	●	●
	Estado de diagnóstico	●	●

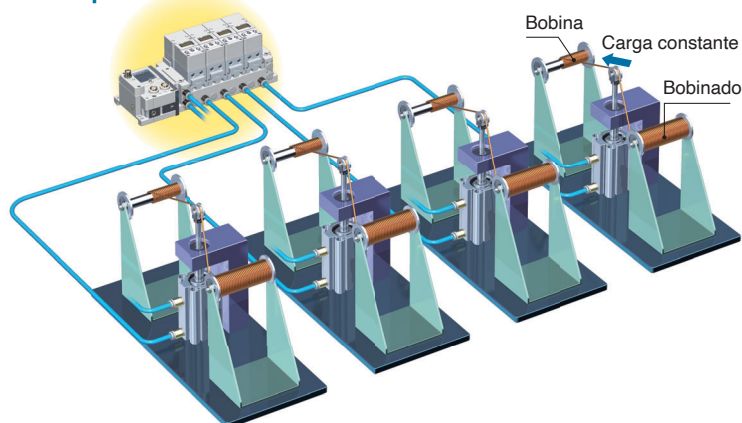


Ejemplo de conexión

Aplicaciones

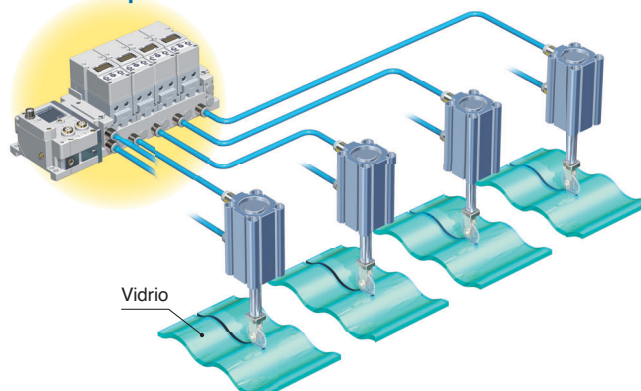
Control de tensión

Máquinas bobinadoras/desbobinadoras



Control de la fuerza del actuador

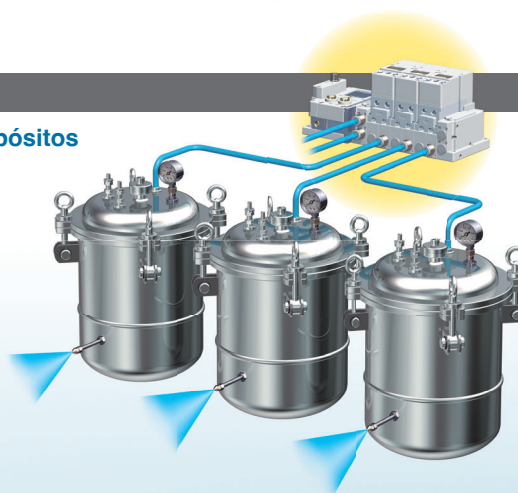
Corte de superficies onduladas



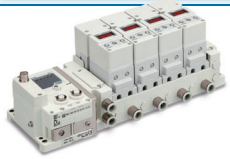
Control del caudal

Suministro de líquido a presión mediante presurización de depósitos

Al fijar el orificio de la boquilla, se puede usar el control de presión para controlar el caudal.



Variaciones

Serie	Modelo	Rango de presión de regulación	Linealidad	Histéresis	Repetitividad	Sensibilidad
	ITV234	0 a 0.7 MPa	±0.009 MPa o menos (±1 % fondo de escala*1)	0.0045 MPa máx. (0.5 % fondo de escala*1)	±0.0045 MPa o menos (±0.5 % fondo de escala*1)	±0.2 % fondo de escala o más (Variación de señal de entrada: 8/4095 (12 bits) o más)
	ITV235	0 a 0.9 MPa				

*1 El fondo de escala está fijado a 0.9 MPa independientemente del rango de presión de regulación.

CONTENIDO

Plug-in Transductor electroneumático / Modelo de montaje en bloque Serie IITV23

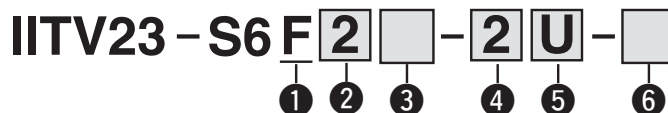
Forma de pedido	p. 4	Indicador LED	p. 9
Especificaciones	p. 5	Dimensiones	p. 10
Linealidad, Histéresis, Repetitividad, Características de presión, Características de caudal, Características de alivio		Vista detallada del bloque del transductor electroneumático...	p. 17
Características de respuesta	p. 7	Vista detallada del bloque (Lado U).....	p. 19
Diseño	p. 8	Accesorios	p. 21
Descripción de los componentes	p. 9	Precauciones específicas del producto	p. 28

Transductor electroneumático / Modelo de montaje en bloque

Serie IITV23



Forma de pedido del bloque



1 Unidad SI

D	EtherCAT
E	EtherNet/IP™
F	PROFINET

2 Placa final

2	Conector de alimentación M12, código B
3	Conector de alimentación de 7/8"
4	Conector de alimentación M12 IN/OUT, código A, disposición de pins 1
5	Conector de alimentación M12 IN/OUT, código A, disposición de pins 2

6 Montaje y opciones

Símbolo	Montaje
—	Montaje directo
D	Montaje en raíl DIN (con raíl DIN)
D0	Montaje en raíl DIN (sin raíl DIN)

- * Consulta la pág. 29 para obtener más información sobre la fijación del bloque de montaje en raíl DIN.
- * Usa L3 para la longitud del raíl DIN. Si se requiere una dimensión superior a L3, selecciona D0 y pide un raíl DIN por separado. Véanse las referencias del raíl DIN en la página 20.

3 Unidades I/O

—	Ninguna
1	1 estación
2	2 estaciones
⋮	⋮
8	8 estaciones

- * La unidad SI no está incluida en las estaciones de unidades I/O.
- * Cuando se selecciona la unidad I/O, esta se envía por separado y debe ser montada por el cliente. Consulta el manual de funcionamiento acerca del montaje.

4 Estaciones del transductor electroneumático

Símbolo	Estaciones
2	2 estaciones
3	3 estaciones
4	4 estaciones

- *1 Selecciona a partir de 2 estaciones. La opción de 1 estación no está disponible.

5 Entrada de conexión P, E

U	Lado U
D	Lado D
B	Ambos lados
C	Lado U, silenciador incorporado
E	Lado D, silenciador incorporado
F	Ambos lados, silenciador incorporado

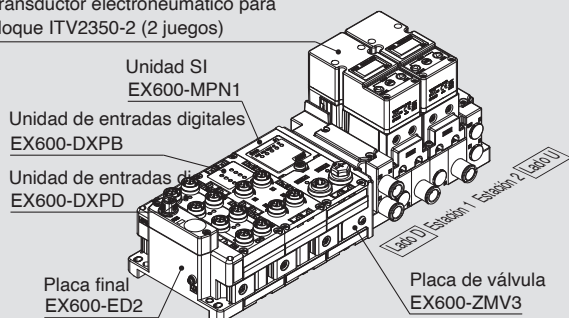
- * La conexión 3/5(E) está conectada en el modelo con silenciador incorporado.
- * Cuando se utilice el modelo con silenciador incorporado, evita que la conexión de escape esté en contacto directo con agua u otros líquidos.
- * Cuando el número de estaciones del transductor electroneumático es 3 o más, se recomienda seleccionar «Ambos lados». Una contrapresión excesiva puede ocasionar daños.

Para obtener los detalles del sistema de bus de campo (para entrada/salida) de la serie EX600, consulta el **catálogo Web** y el manual de funcionamiento. Para obtener las referencias de las unidades SI que se vayan a montar, consulta la página 17. (Se puede requerir la especificación IP40 dependiendo de la unidad I/O a seleccionar.) La referencia para conectar el módulo EX600 a IITV23 es [EX600-ZMV3]. Consulta la página 22. Descárgate el Manual de funcionamiento a través de la web de SMC, <https://www.smc.eu>

Forma de pedido del conjunto del bloque

Ejemplo (IITV23-S6F22-2D)

Transductor electroneumático para bloque ITV2350-2 (2 juegos)

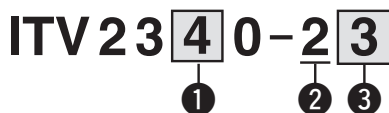


IITV23-S6F22-2D1 juego (ref. de placa base de 2 estaciones)
 * ITV2350-22 juegos (espec. 0.9 MPa, Unidad de indicación de presión: MPa)
 * EX600-DXPD1 juego Ref. de unidad I/O (estación 1)
 * EX600-DXPB1 juego Ref. de unidad I/O (estación 2)
 * El asterisco indica el símbolo para el montaje.
 * Inclúyelo como prefijo en las referencias de la válvula, etc.

Para la disposición de transductores electroneumáticos, el transductor electroneumático más próximo al lado D se considera la 1.ª estación. Debajo de la referencia del bloque, especifica los transductores electroneumáticos a montar en orden desde la 1.ª estación, tal como se muestra en la figura.

- * No introduzcas la ref. de la unidad SI y la ref. de la placa terminal juntas.
- * Si el número de unidades EX600 es 6 estaciones o más, instala una fijación de refuerzo intermedia.

Cómo incrementar las estaciones del bloque de transductores electroneumáticos (con tornillo de montaje)



1 Rango de presión de regulación

4	0.7 MPa
5	0.9 MPa

2 Tipo de salida

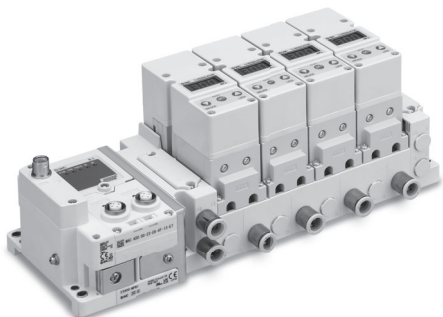
2	Modelo de salida directa
---	--------------------------

3 Unidad de indicación de presión

—	MPa
3	bar
4	psi

- * Cuando se hace el pedido de un transductor electroneumático para montaje en bloque individualmente, la junta de estanqueidad de placa base no está incluida.

Dado que la junta de estanqueidad de placa base está acoplada al bloque, ponte en contacto con SMC si la necesitas para realizar el mantenimiento.



Especificaciones

Bloque

Cableado	Cableado en serie (específico para EX600)
Tipo de conexión de alimentación/escape	SUP/EXH común
Tamaño de conexión	Conexión instantánea Ø 10
Estaciones del transductor electroneumático	2 a 4 estaciones

Fórmula para calcular el peso (excluyendo las unidades I/O y las opciones)

$$W = 539 \times n1 + 863 \text{ [g]}$$

n1: estaciones del transductor electroneumático

Transductor electroneumático*1

Fluido		Aire		
Unidad de indicación de presión		MPa	bar	psi
Presión mín. de alimentación		Presión de regulación: +0.05 MPa	Presión de regulación: +0.5 MPa	Presión de regulación: +7.25 psi
Presión máx. de alimentación		1.0 MPa	10 bar	145 psi
Rango de presión de regulación (nominal)*2		0 a 0.7 MPa/0.9 MPa	0 a 7 bar/9 bar	0 a 100 psi/130 psi
Presión mín. de regulación		0.005 MPa	0.05 bar	1 psi
Alimentación	Tensión	24 VDC ±10 % (alimentación estabilizada con una tasa de fluctuaciones del 1 % o menos)		
	Consumo de corriente	0.12 A o menos		
Linealidad*3		±0.009 MPa o menos	±0.09 bar o menos	±1.3 psi o menos
Histéresis*3		0.0045 MPa máx.	0.045 bar o menos	0.65 psi o menos
Repetitividad*3		±0.0045 MPa o menos	±0.045 bar o menos	±0.65 psi o menos
Sensibilidad		±0.2 % fondo de escala (Variación de señal de entrada: 8/4095 (12 bits) o más)		
Características de temperatura		±0.00108 MPa/°C o menos	±0.0108 bar/°C o menos	±0.156 psi/°C o menos
Respuesta por paso*4		0.3 s máx.		
Indicación de presión de salida*5	Tipo de display	Indicador de 3 dígitos, LED de 7 segmentos, display de un color (rojo)		
	Precisión	±0.018 MPa ±1 dígito máx.	±0.18 bar ±1 dígito máx.	±3 psi ±1 dígito máx.
	Unidad mínima	0.001 (display real: .001)	0.01	1
Temperaturas ambiente y de fluido		0 a 50 °C (sin condensación)		
Protección		IP65		
Peso		Aprox. 390 g (Sin accesorios)		

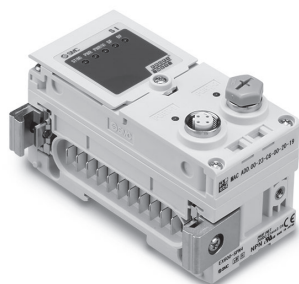
*1 Esta tabla de especificaciones muestra las características a una tensión de alimentación de 24 VDC, una temperatura ambiente de 25 ±3 °C y sin carga aplicada. Únicamente en condiciones estáticas, la presión puede fluctuar cuando se consume aire en el lado de salida.

*2 Cuando la señal de entrada es del 0 %, existe una presión residual igual o inferior a la presión mínima de regulación. En aquellos casos en los que sea necesario reducir completamente la presión hasta 0 MPa, instala una válvula de 3 vías, etc. en el lado de salida para descargar la presión residual.

*3 Conforme a ISO 10094

*4 Corresponde a las características para alcanzar el 90 % de la presión de regulación cuando los pasos son [0 → 100 %], [25 → 75 %] y [45 → 55 %] en condiciones de presión máx. de alimentación.

*5 Los valores de ajuste de cero/span se establecen a partir de la unidad mínima del display de presión de salida. Ten en cuenta que no se pueden cambiar las unidades.



Especificaciones

Unidad SI (para el transductor electroneumático/Modelo de montaje en bloque) PROFINET

Modelo		EX600-MPN1
Comunicación	Protocolo	PROFINET IO (Clase de conformidad C)
	Velocidad de comunicación	100 Mbps
	Archivo de configuración*1	Archivo GSDML
	Función aplicable	Fast Start Up [FSU]
		MRP
	Sistema de redundancia S2	
	Servidor web	
Consumo interno de corriente (alimentación para control/entradas)		0.17 A o menos
Salida	Transductor electroneumático para montaje en bloque	Hasta 4 unidades
Normas		Marca CE/UKCA, UL (CSA)
Peso		310 g
Resistencia a la intemperie	Rango de temperatura de trabajo	En funcionamiento: -10 a +50 °C, Almacenado: -20 a +60 °C
	Rango de humedad de trabajo	35 a 85 % humedad relativa (sin condensación)
	Resistencia dieléctrica	500 VAC para 1 min. entre los terminales externos y FE
	Resistencia de aislamiento	500 VDC, 10 MΩ o más entre los terminales externos y FE

*1 El archivo de configuración se puede descargar de la web de SMC: <https://www.smc.eu>

Unidad SI (para el transductor electroneumático/Modelo de montaje en bloque) EtherNet/IP™

Modelo		EX600-MEN1
Comunicación	Protocolo	EtherNet/IP™ (Clase de conformidad: Composite19)
	Velocidad de comunicación	10/100 Mbps
	Archivo de configuración*1	Archivo EDS
	Función aplicable	QuickConnect™
		DLR
	Servidor web	
Consumo interno de corriente (alimentación para control/entradas)		0.17 A o menos
Salida	Transductor electroneumático para montaje en bloque	Hasta 4 unidades
Normas		Marca CE/UKCA, UL (CSA)
Peso		310 g
Resistencia a la intemperie	Rango de temperatura de trabajo	En funcionamiento: -10 a +50 °C, Almacenado: -20 a +60 °C
	Rango de humedad de trabajo	35 a 85 % humedad relativa (sin condensación)
	Resistencia dieléctrica	500 VAC para 1 min. entre los terminales externos y FE
	Resistencia de aislamiento	500 VDC, 10 MΩ o más entre los terminales externos y FE

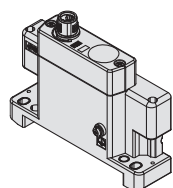
*1 El archivo de configuración se puede descargar de la web de SMC: <https://www.smc.eu>

Unidad SI (para el transductor electroneumático/Modelo de montaje en bloque) EtherCAT

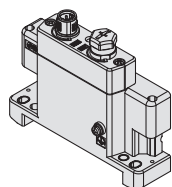
Modelo		EX600-MEC1
Comunicación	Protocolo	EtherCAT (Clase de conformidad V2.4.0)
	Velocidad de comunicación	100 Mbps
	Archivo de configuración*1	Archivo XML
	Función aplicable	Servidor web
Consumo interno de corriente (alimentación para control/entradas)		0.17 A o menos
Salida	Transductor electroneumático para montaje en bloque	Hasta 4 unidades
Normas		Marca CE/UKCA, UL (CSA)
Peso		310 g
Resistencia a la intemperie	Rango de temperatura de trabajo	En funcionamiento: -10 a +50 °C, Almacenado: -20 a +60 °C
	Rango de humedad de trabajo	35 a 85 % humedad relativa (sin condensación)
	Resistencia dieléctrica	500 VAC para 1 min. entre los terminales externos y FE
	Resistencia de aislamiento	500 VDC, 10 MΩ o más entre los terminales externos y FE

*1 El archivo de configuración se puede descargar de la web de SMC: <https://www.smc.eu>

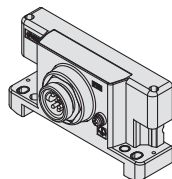
Especificaciones



EX600-ED2-□



EX600-ED4/5-□



EX600-ED3-□

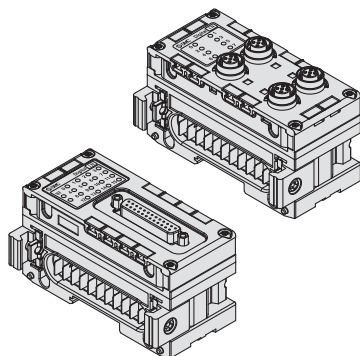
Placa final

Modelo		EX600-ED2-□	EX600-ED3-□	EX600-ED4/5-□	
Alimentación	Conector de alimentación	PWR IN	Conector macho M12 (5 pins)	Macho de 7/8" (5 pins)	Conector macho M12 (4 pins)
		PWR OUT	—	—	Conector hembra M12 (5 pins)
	Tensión nominal	Alimentación para control/entradas	24 VDC ±10 %		
		Alimentación para salidas	24 VDC +10/-5 %		
	Corriente nominal	Alimentación para control/entradas	2 A máx.	8 A máx.	4 A máx.
		Alimentación para salidas			
Protección		IP67 (Conjunto del bloque)			
Estándares*2		Marca CE/UKCA, UL (CSA)			
Peso		170 g	175 g	170 g	

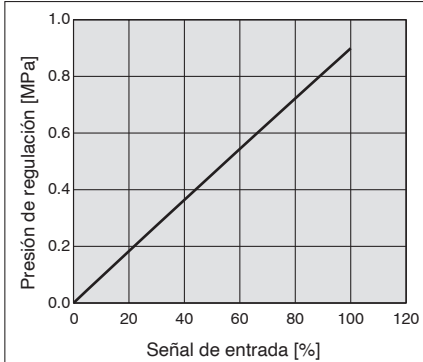
*2 El EX600-ED4/5-□ no es conforme con las normativas UL (CSA).

Unidad I/O

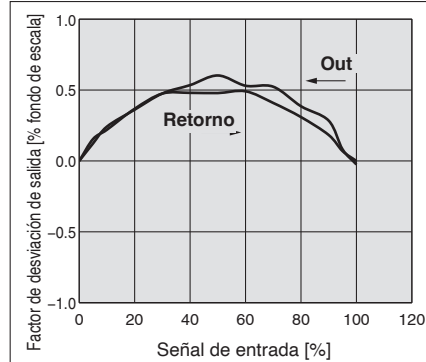
Consulta el **catálogo Web** del sistema de bus de campo (para entrada/salida) de la serie EX600.



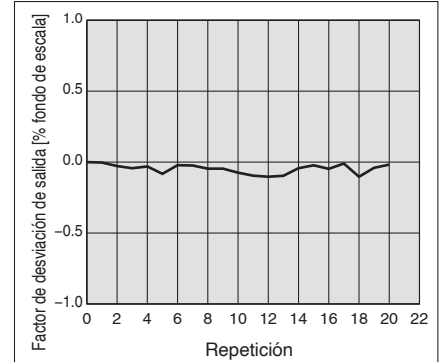
Linealidad



Histéresis

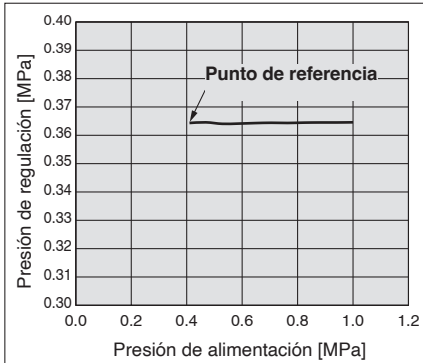


Repetitividad



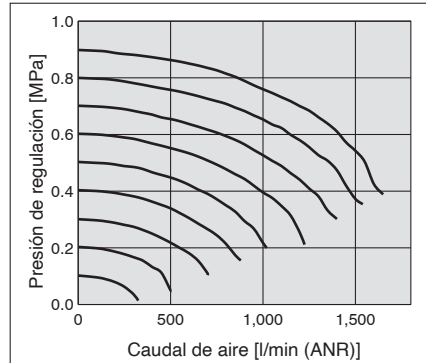
Características de presión

Presión de regulación: 0.36 MPa



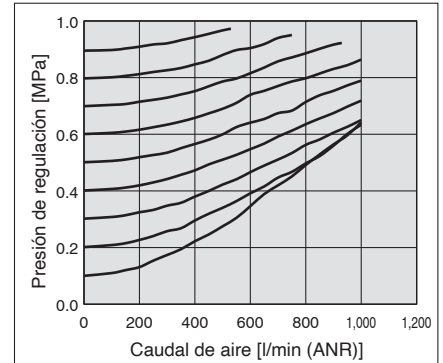
Características de caudal

Presión de alimentación: 1.0 MPa



Características de alivio

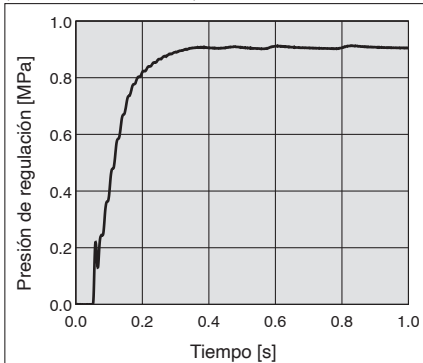
Contrapresión: 1.0 MPa



Cuando el número de estaciones del transductor electro neumático es 3 o más, se recomienda proporcionar una entrada de conexión P, E en «Ambos lados». Una contrapresión excesiva puede ocasionar daños en el producto.

Características de respuesta

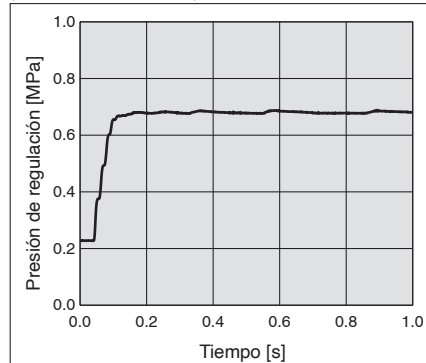
(0 → 0.9 MPa/0 → 100 %) Presión de alimentación: 1.0 MPa



Tensión de alimentación: 2.4 VDC, Temperatura ambiente: 25 ± 3 °C, Sin carga en el lado de salida

Características de respuesta

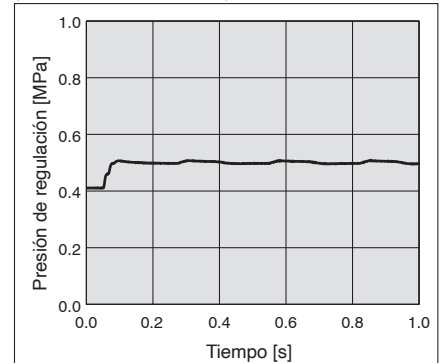
(0.225 → 0.675 MPa/25 → 75 %) Presión de alimentación: 1.0 MPa



Tensión de alimentación: 2.4 VDC, Temperatura ambiente: 25 ± 3 °C, Sin carga en el lado de salida

Características de respuesta

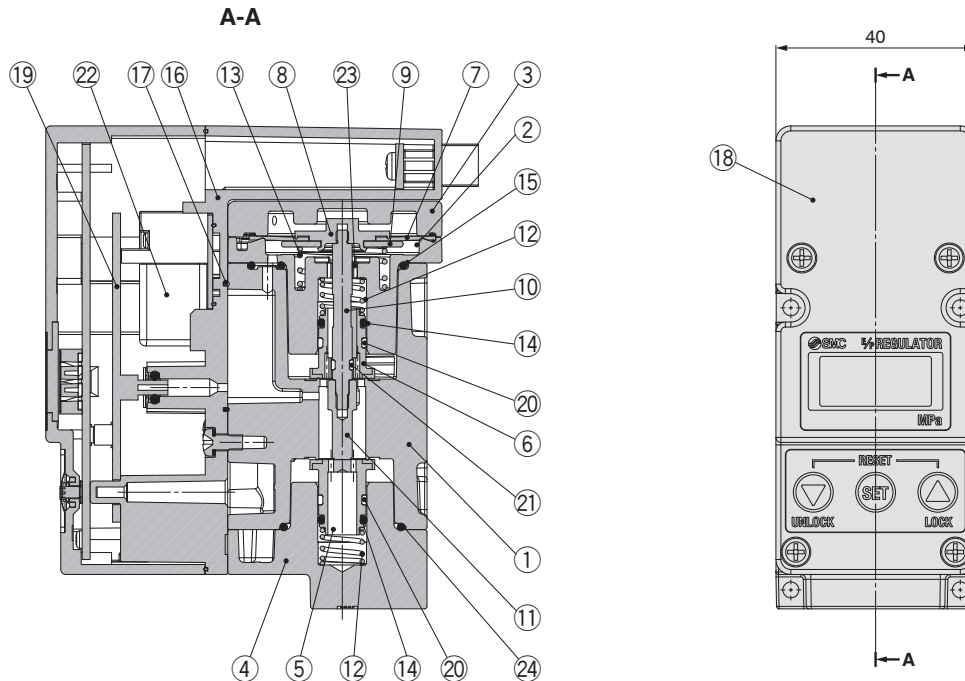
(0.405 → 0.495 MPa/45 → 55 %) Presión de alimentación: 1.0 MPa



Tensión de alimentación: 2.4 VDC, Temperatura ambiente: 25 ± 3 °C, Sin carga en el lado de salida

Diseño

ITV23□0



Principales componentes

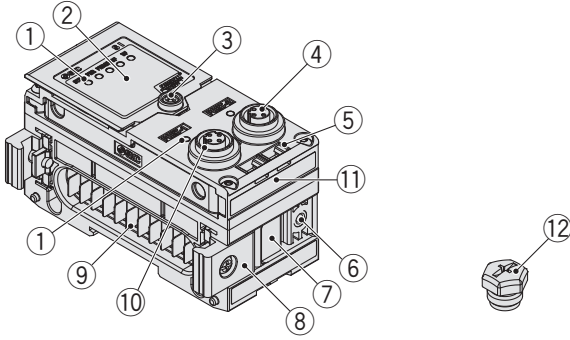
N.º	Descripción	Material
◆ 1	Cuerpo	Aleación de aluminio
◆ 2	Cuerpo intermedio	Aleación de aluminio
3	Cubierta	Aleación de aluminio
◆ 4	Placa base	Aleación de aluminio
◆ 5	Válvula de alimentación	Acero inoxidable
◆ 6	Válvula de escape	Acero inoxidable
◆ 7	Diafragma	Goma
◆ 8	Disco de diafragma	Aleación de aluminio
◆ 9	Carcasa de diafragma	Acero inoxidable
◆ 10	Vástago	Acero inoxidable
◆ 11	Vástago	Acero inoxidable
◆ 12	Resorte de válvula	Acero inoxidable
◆ 13	Resorte regulador	Acero inoxidable
◆ 14	Sellado	HNBR
◆ 15	Sellado de escape	HNBR
◆ 16	Placa base unitaria	Resina
◆ 17	Sellado de placa base unitaria	HNBR
18	Cubierta del vaso	Resina
19	Conjunto del circuito de control	—
◆ 20	Anillo guía	Resina
◆ 21	Vástago guía	Resina
◆ 22	Electroválvula	—
◆ 23	Casquillos de fricción	—
◆ 24	Junta tórica	HNBR

* ◆ indica las piezas en contacto con el fluido.
En el conjunto del circuito de control, la única pieza en contacto con el fluido es el sensor de presión integrado.

Serie IITV23

Descripción de los componentes

Unidad SI

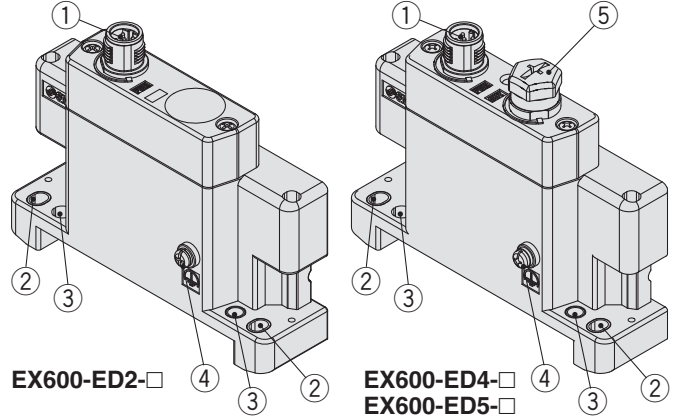


EX600-MPN1
EX600-MEN1
EX600-MEC1

N.º	Nombre	Uso
1	LED de visualización de estado	Muestra el estado de la unidad
2	Cubierta de indicación*1	Abrir para ajustar el detector.
3	Tornillo de fijación de cubierta de indicación*1	Aflojar para abrir la cubierta de indicación.
4	Conector (PORT-2)	Conexión al cable de comunicación
5	Ranura para un marcador	Se puede utilizar para montar un marcador
6	Orificios de montaje de la placa de válvula	Fija una placa de válvula
7	Ranura de montaje de la placa de la válvula	Inserta una placa de válvula
8	Fijación de unión	Vincula las unidades entre sí
9	Conector para unidad (macho)	Transmite las señales a la unidad adyacente y suministra alimentación
10	Conector (PORT-1)	Conexión al cable de comunicación
11	Placa de identificación de la dirección de MAC	Muestra una dirección de 12 dígitos de MAC única para cada unidad SI
12	Tapón de sellado	Montado de fábrica en el conector (PORT-2)

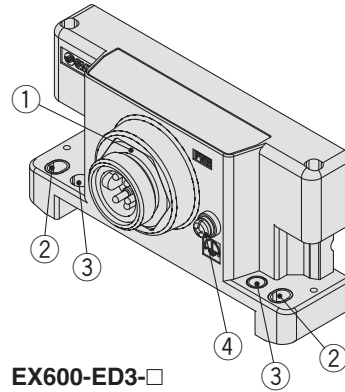
*1 No se usa para el modelo EX600-MPN1

Placa final



EX600-ED2-□

EX600-ED4-□
EX600-ED5-□

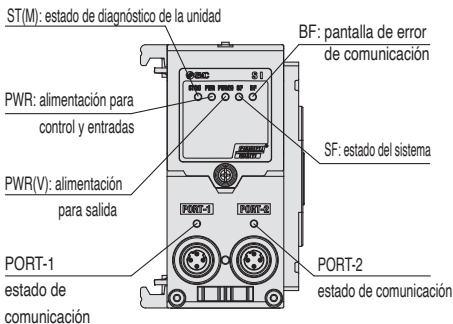


EX600-ED3-□

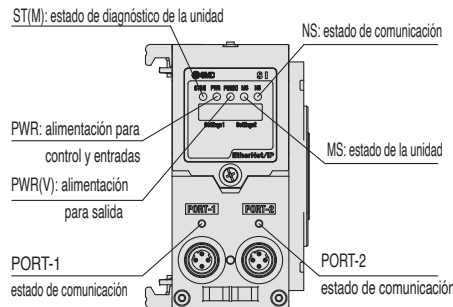
N.º	Nombre	Uso
1	Conector de alimentación (PWR IN)	Suministra alimentación a la unidad o al dispositivo de entrada/salida (únicamente el modelo EX600-ED2/ED4/ED5-□ es compatible con SPEEDCON).
2	Orificio de fijación para montaje directo	Se conecta directamente al equipo
3	Orificio de fijación para raíl DIN	Convertible para bloque o para montaje en raíl DIN
4	Terminal FE (M3)	Usado para conexión a tierra. Conecte este terminal a tierra de forma segura para mejorar la inmunidad al ruido.
5	Conector de alimentación (PWR OUT)	Suministra alimentación al dispositivo en el lado de salida

Indicador LED

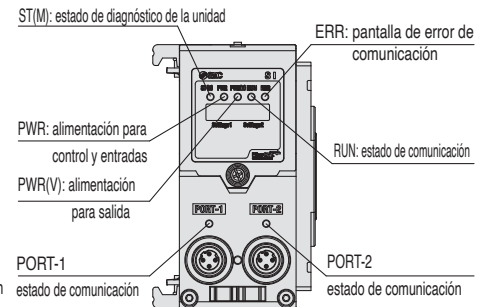
EX600-MPN1



EX600-MEN1



EX600-MEC1

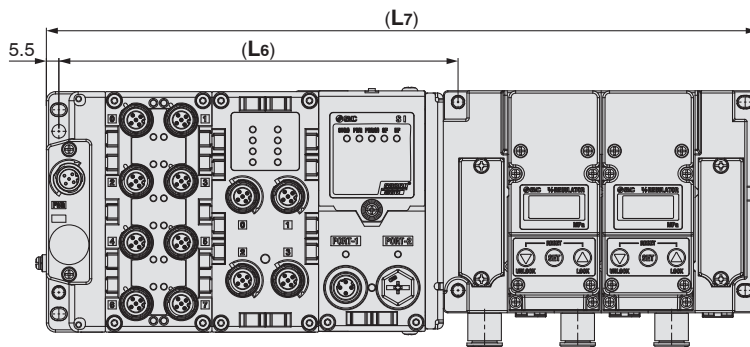
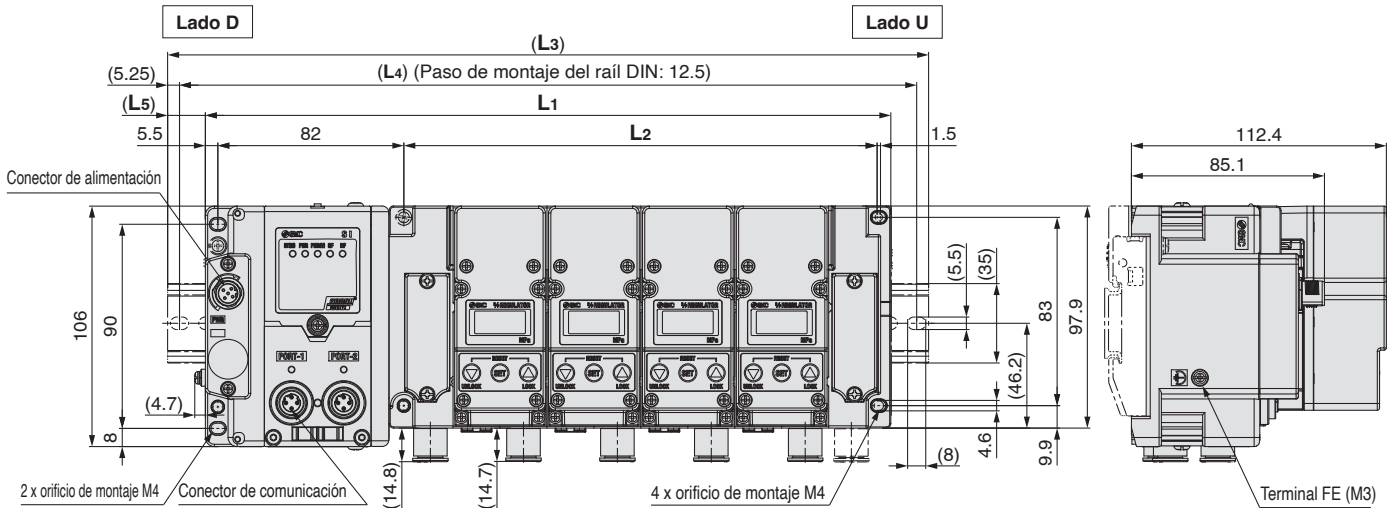
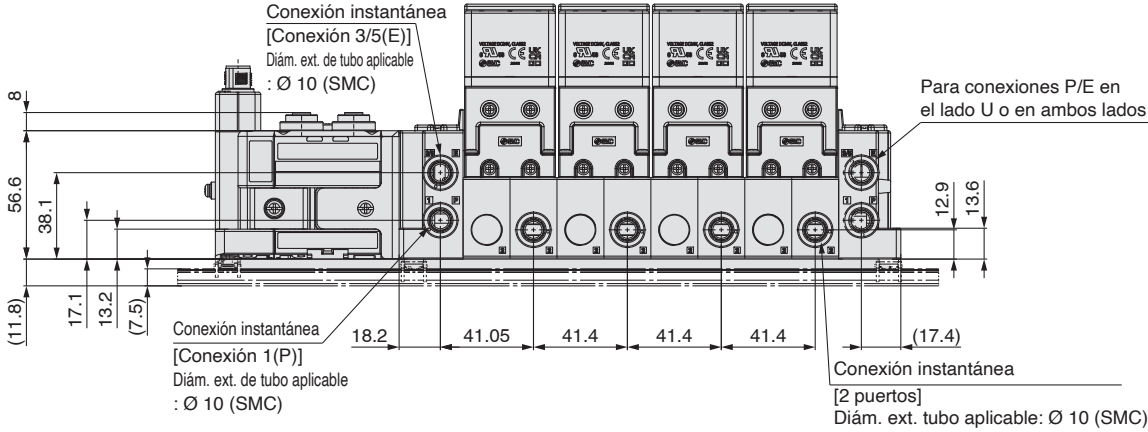


Dimensiones

IITV23-S6□2

Protocolo: PROFINET, EtherNet/IP™, EtherCAT

Conector de alimentación M12, código B (EX600-ED2)



IITV23-S6□2□ Con unidad I/O

* Cuando se selecciona la unidad I/O, esta se envía por separado y debe ser montada por el cliente. Consulta el manual de funcionamiento acerca del montaje. Selecciona una referencia con una longitud del rail DIN de $L7 + 2 \times L5$ o superior.

Dimensiones

Ref.	L1	L2	L3	L4	L5
IITV23-S6□2-2□□	219.4	125.85	260.5	250	(L3-L1)/2
IITV23-S6□2-3□□	260.8	167.25	298	287.5	
IITV23-S6□2-4□□	302.2	208.65	335.5	325	

Ref. de rail DIN

Ref.	Ref. de rail DIN
IITV23-S6□2-2□□-D	VZ1000-11-1-13
IITV23-S6□2-3□□-D	VZ1000-11-1-16
IITV23-S6□2-4□□-D	VZ1000-11-1-19

* Usa L3 para la longitud del rail DIN.

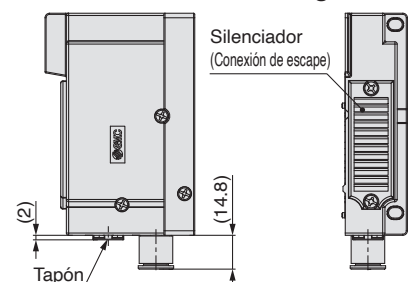
Si se requiere una dimensión superior a L3, selecciona D0 (sin rail DIN) y pide un rail DIN por separado. Véanse las referencias del rail DIN en la página 20.

$$(L6) = 47 \times n + 82$$

$$(L7) = 47 \times n + L1$$

n: Unidades I/O

Entrada de conexión P, E: Silenciador integrado

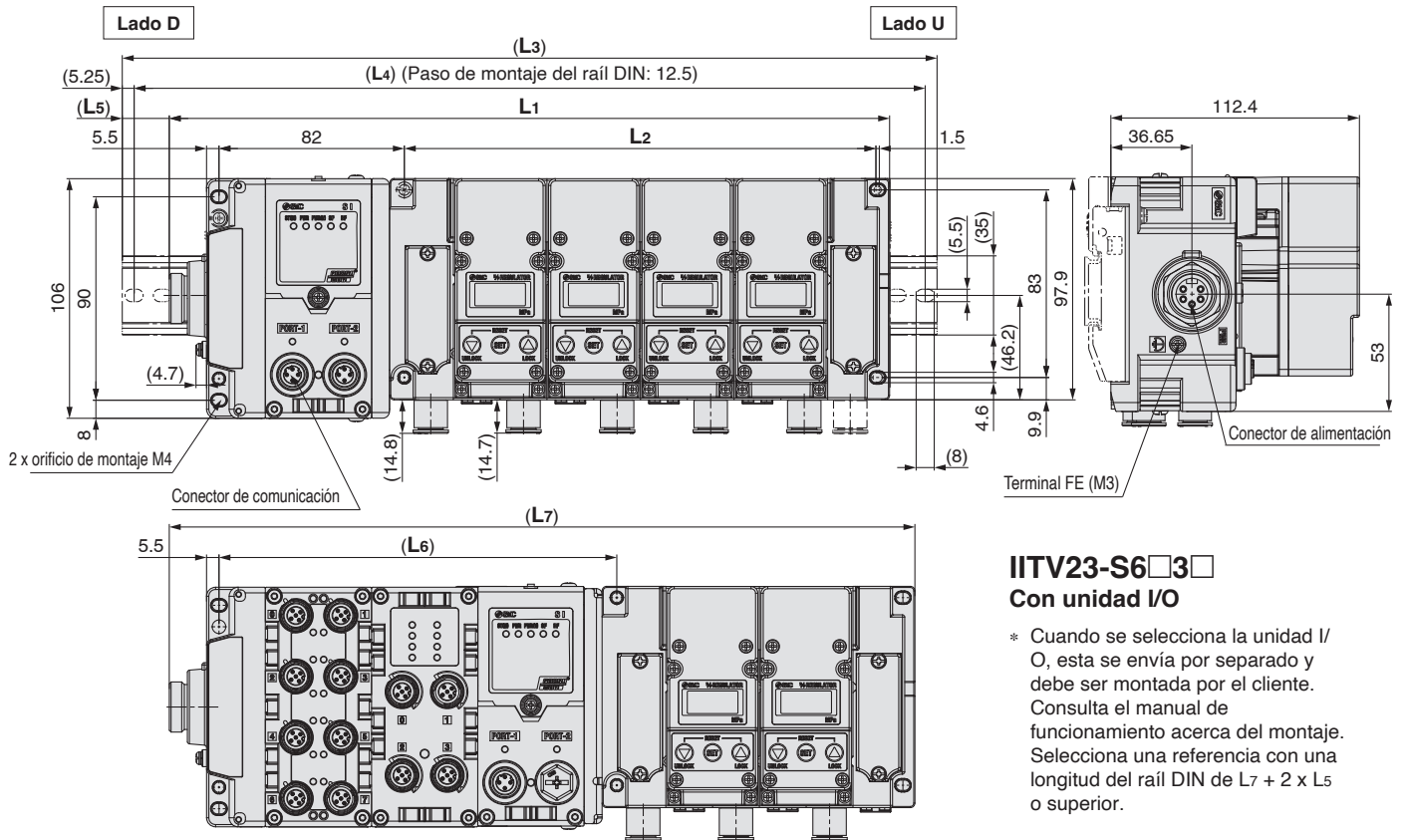
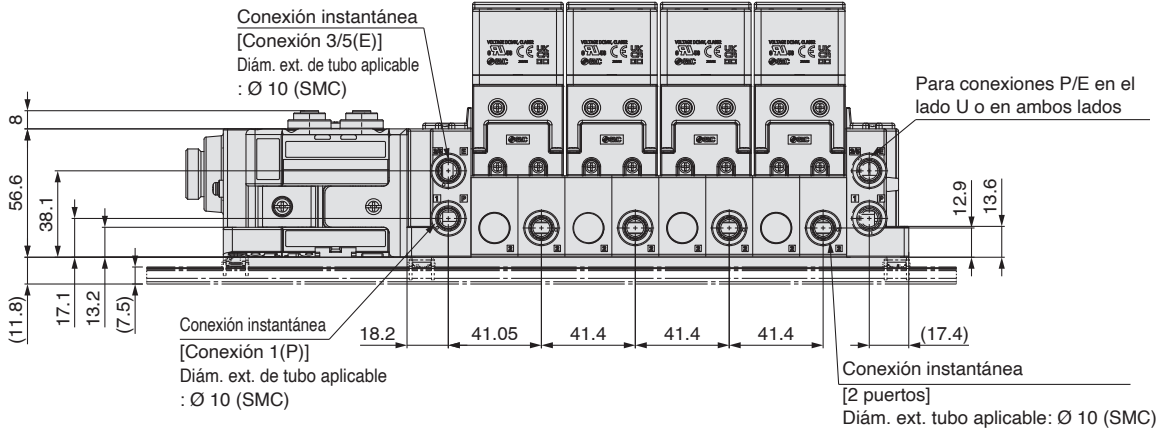


Serie IITV23

Dimensiones

IITV23-S6□3

Protocolo: PROFINET, EtherNet/IP™, EtherCAT
 Conector de alimentación de 7/8" (EX600-ED3)



Dimensiones

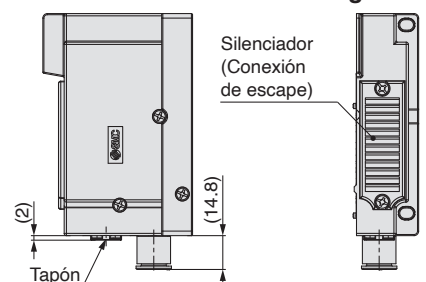
Ref.	L1	L2	L3	L4	L5
IITV23-S6□3-2-□-□	235.9	125.85	273	262.5	(L3-L1)/2
IITV23-S6□3-3-□-□	277.3	167.25	310.5	300	
IITV23-S6□3-4-□-□	318.7	208.65	360.5	350	

Ref. de raíl DIN

Ref.	Ref. de raíl DIN
IITV23-S6□3-2-□-D	VZ1000-11-1-14
IITV23-S6□3-3-□-D	VZ1000-11-1-17
IITV23-S6□3-4-□-D	VZ1000-11-1-21

(L6) = 47 x n + 82
 (L7) = 47 x n + L1
 n: Unidades I/O

Entrada de conexión P, E: Silenciador integrado



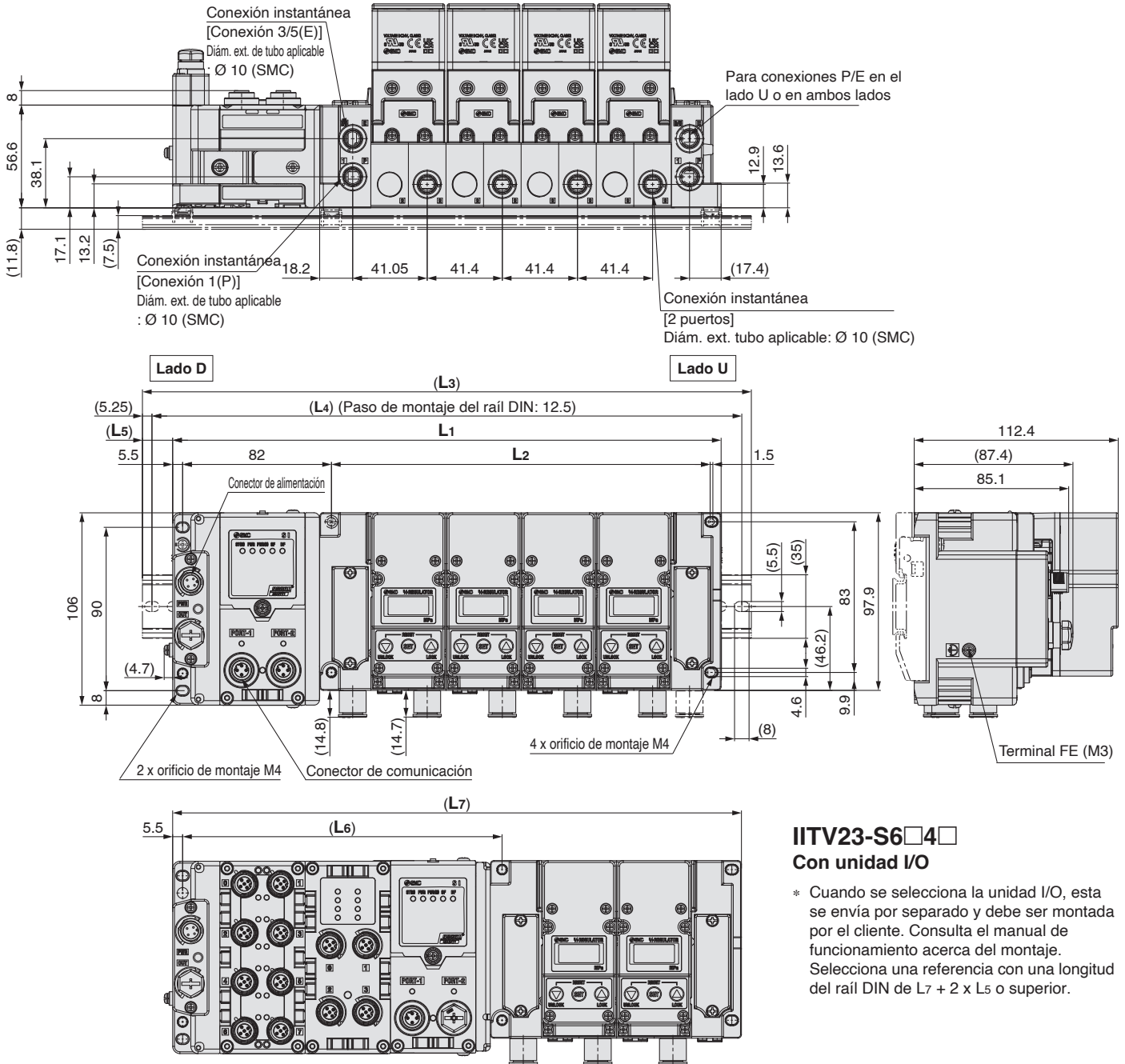
* Usa L3 para la longitud del raíl DIN.
 Si se requiere una dimensión superior a L3, selecciona D0 (sin raíl DIN) y pide un raíl DIN por separado. Véanse las referencias del raíl DIN en la página 20.

Dimensiones

IITV23-S6□4

Protocolo: PROFINET, EtherNet/IP™, EtherCAT

Conector de alimentación M12 IN/OUT, código A (EX600-ED4)



IITV23-S6□4□ Con unidad I/O

* Cuando se selecciona la unidad I/O, esta se envía por separado y debe ser montada por el cliente. Consulta el manual de funcionamiento acerca del montaje. Selecciona una referencia con una longitud del rail DIN de $L7 + 2 \times L5$ o superior.

Dimensiones

Ref.	L1	L2	L3	L4	L5
IITV23-S6□4-2□□	219.4	125.85	260.5	250	(L3-L1)/2
IITV23-S6□4-3□□	260.8	167.25	298	287.5	
IITV23-S6□4-4□□	302.2	208.65	335.5	325	

Ref. de rail DIN

Ref.	Ref. de rail DIN
IITV23-S6□4-2□□-D	VZ1000-11-1-13
IITV23-S6□4-3□□-D	VZ1000-11-1-16
IITV23-S6□4-4□□-D	VZ1000-11-1-19

* Usa L3 para la longitud del rail DIN.

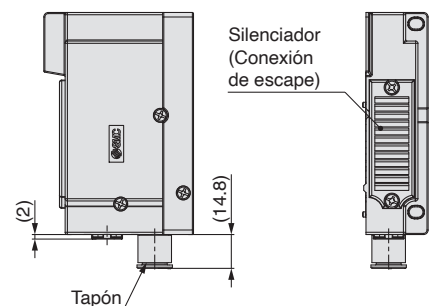
Si se requiere una dimensión superior a L3, selecciona D0 (sin rail DIN) y pide un rail DIN por separado. Véanse las referencias del rail DIN en la página 20.

$$(L6) = 47 \times n + 82$$

$$(L7) = 47 \times n + L1$$

n: Unidades I/O

Entrada de conexión P, E: Silenciador integrado



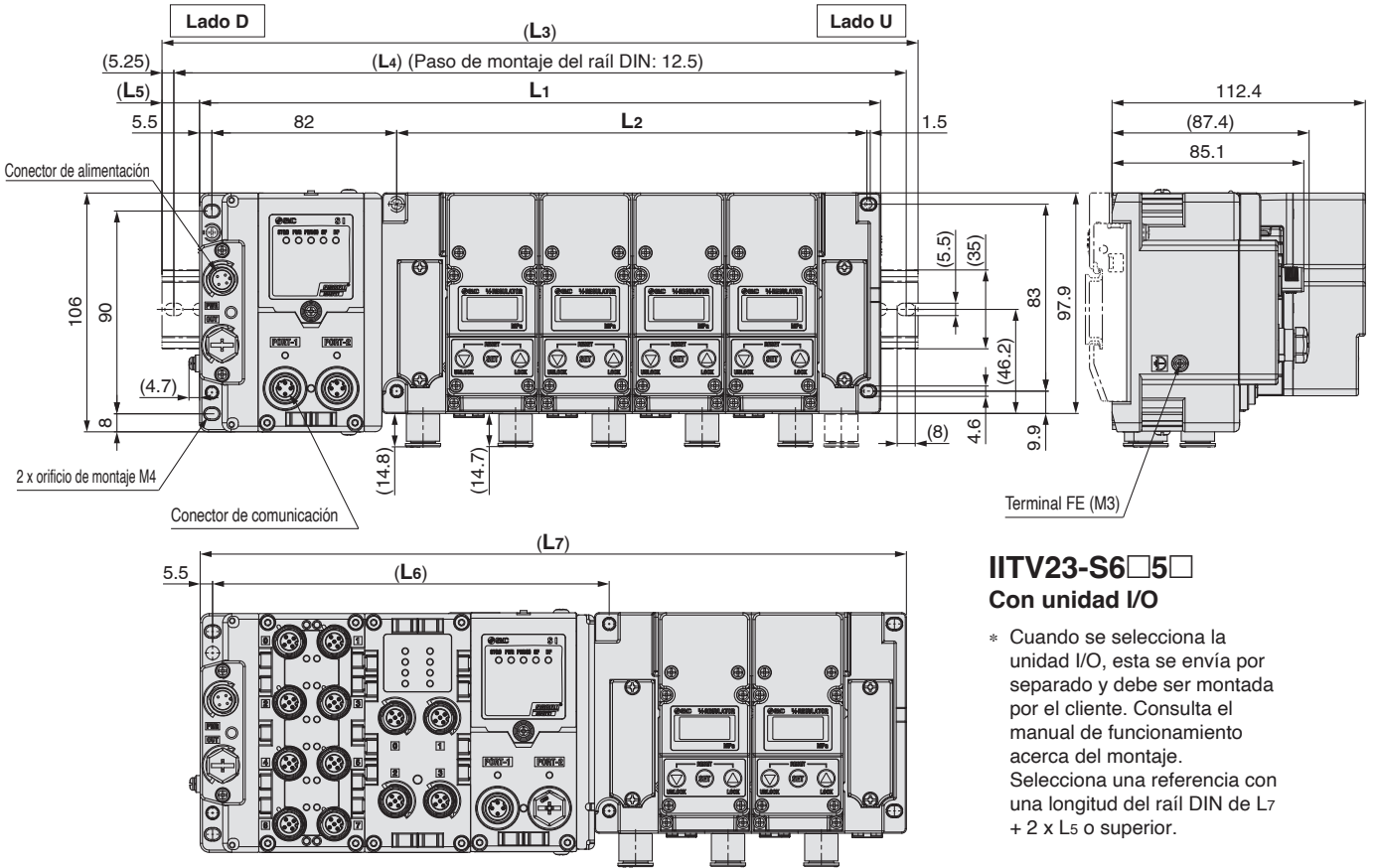
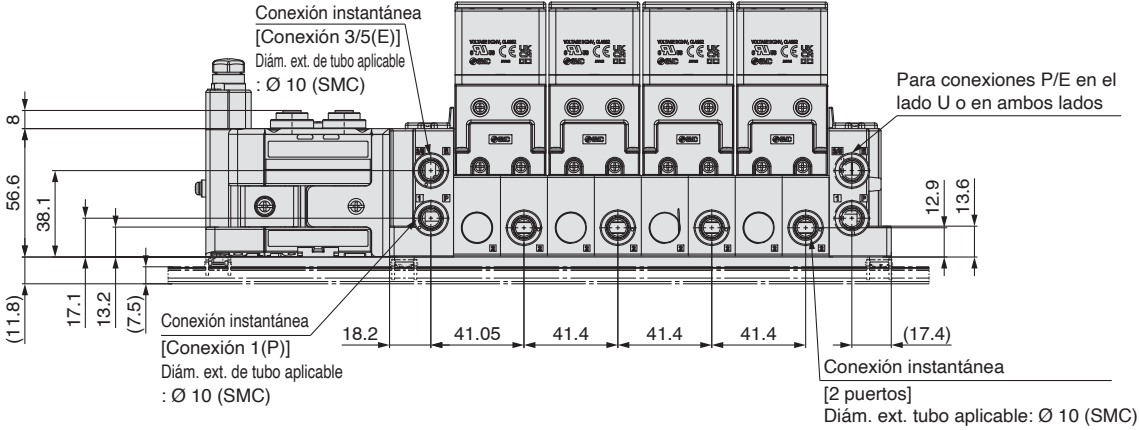
Serie IITV23

Dimensiones

IITV23-S6□5

Protocolo: PROFINET, EtherNet/IP™, EtherCAT

Conector de alimentación M12 IN/OUT, código A (EX600-ED5)



IITV23-S6□5□ Con unidad I/O

* Cuando se selecciona la unidad I/O, esta se envía por separado y debe ser montada por el cliente. Consulta el manual de funcionamiento acerca del montaje. Selecciona una referencia con una longitud del rail DIN de L7 + 2 x L5 o superior.

Dimensiones

Ref.	L1	L2	L3	L4	L5
IITV23-S6□5-2□□	219.4	125.85	260.5	250	(L3-L1)/2
IITV23-S6□5-3□□	260.8	167.25	298	287.5	
IITV23-S6□5-4□□	302.2	208.65	335.5	325	

Ref. de rail DIN

Ref.	Ref. de rail DIN
IITV23-S6□5-2□□-D	VZ1000-11-1-13
IITV23-S6□5-3□□-D	VZ1000-11-1-16
IITV23-S6□5-4□□-D	VZ1000-11-1-19

* Usa L3 para la longitud del rail DIN.

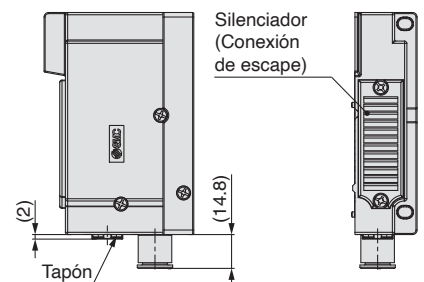
Si se requiere una dimensión superior a L3, selecciona D0 (sin rail DIN) y pide un rail DIN por separado. Véanse las referencias del rail DIN en la página 20.

$$(L6) = 47 \times n + 82$$

$$(L7) = 47 \times n + L1$$

n: Unidades I/O

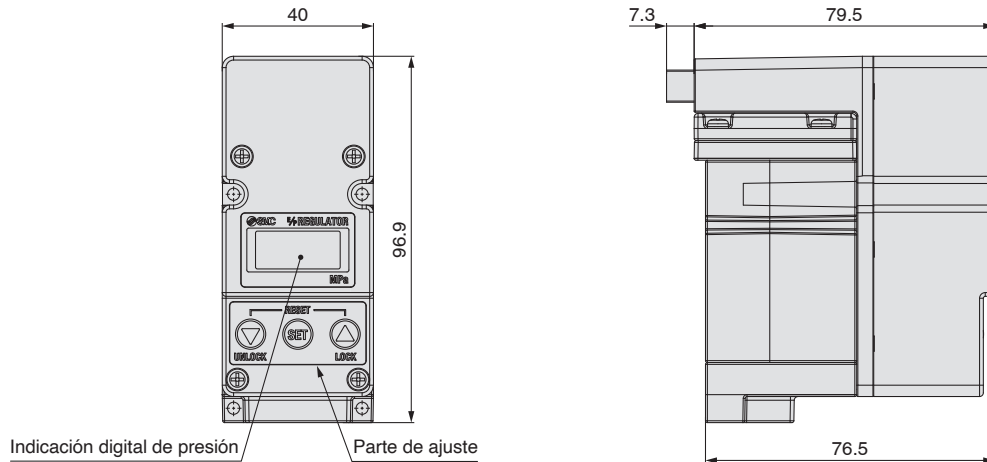
Entrada de conexión P, E: Silenciador integrado



Dimensiones

Transductor electroneumático (unidad simple)

ITV23□0

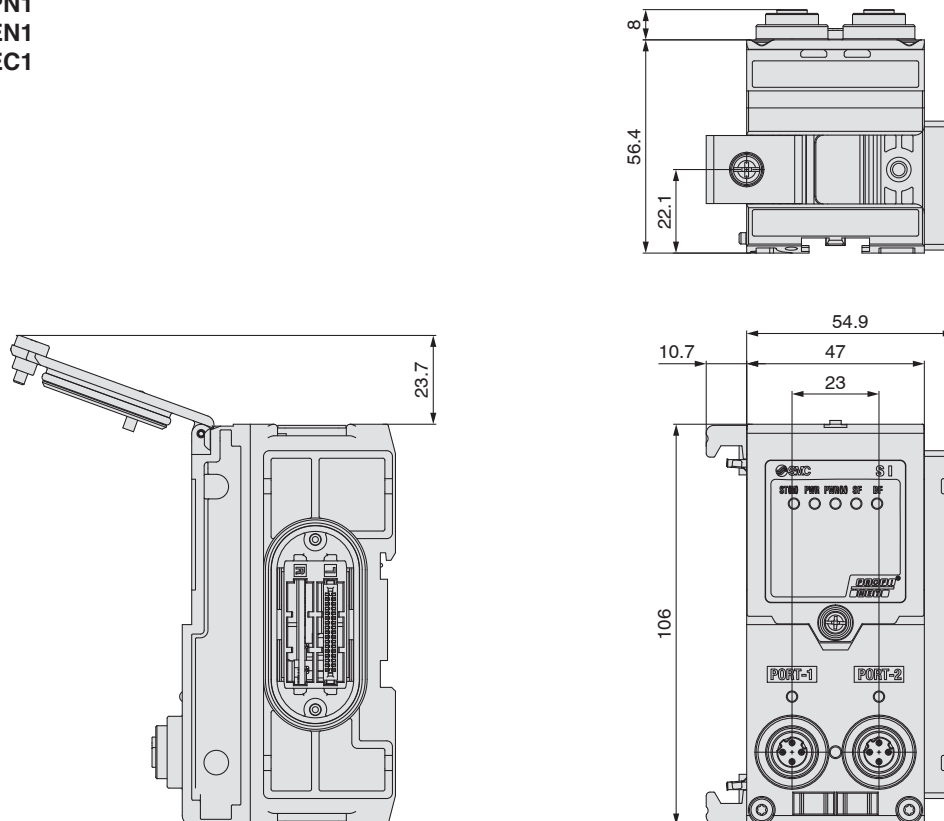


Unidad SI

EX600-MPN1

EX600-MEN1

EX600-MEC1

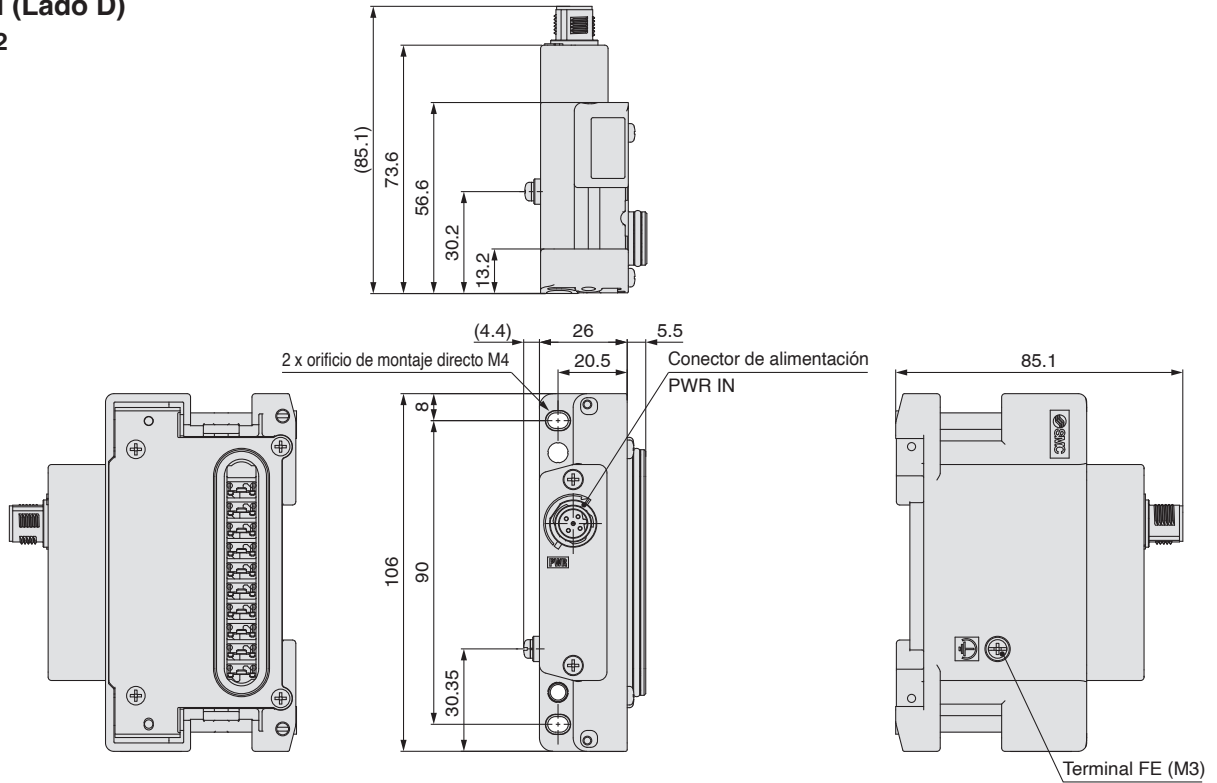


Serie IITV23

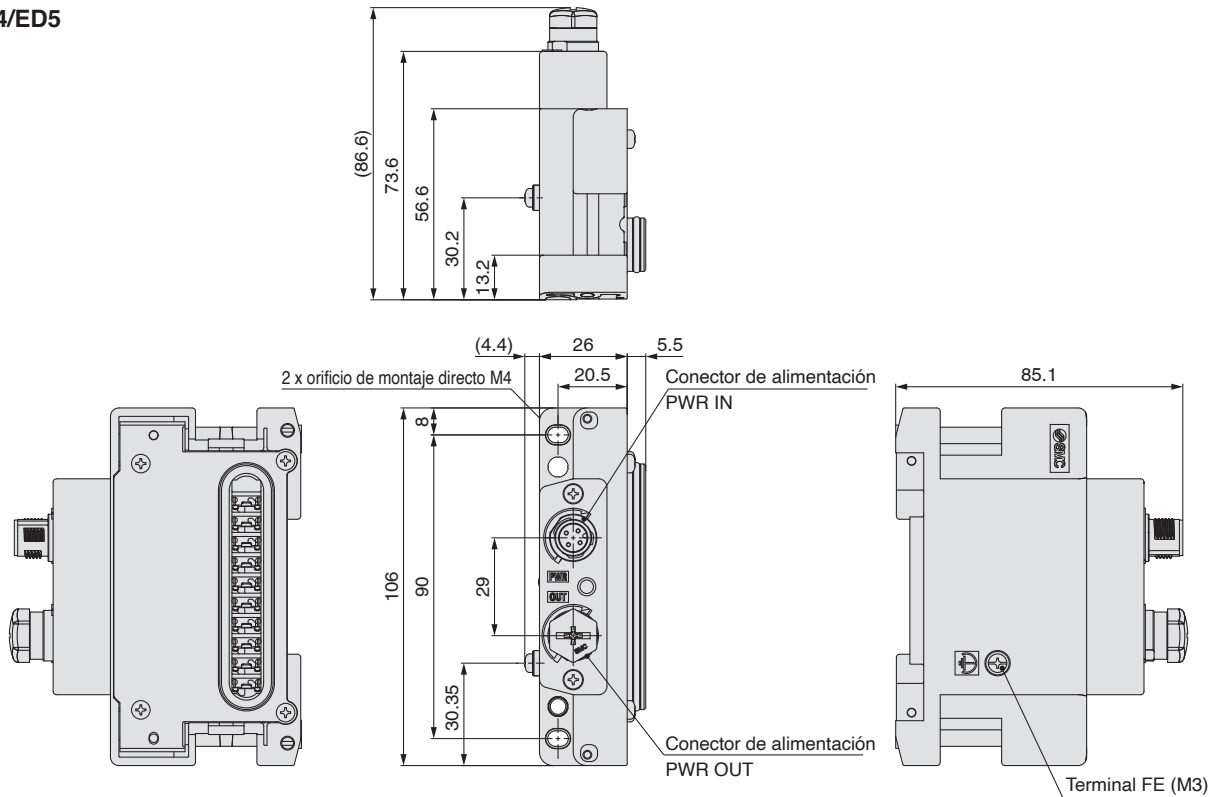
Dimensiones

Placa final (Lado D)

EX600-ED2



EX600-ED4/ED5



Conector de alimentación PWR IN:
Conector macho M12 de 5 pins, código B

Configuración	EX600-ED2	
	N.º de pin	Descripción
	1	24 V (para salidas)
	2	0 V (para salidas)
	3	24 V (para control/entradas)
	4	0 V (para control/entradas)
	5	FE

Conector de alimentación PWR IN:
Conector macho M12 de 4 pins, código A

Configuración	EX600-ED4 (Disposición de pins 1)		EX600-ED5 (Disposición de pins 2)	
	N.º de pin	Descripción	N.º de pin	Descripción
	1	24 V (para control/entradas)	1	24 V (para salidas)
	2	24 V (para salidas)	2	0 V (para salidas)
	3	0 V (para control/entradas)	3	24 V (para control/entradas)
	4	0 V (para salidas)	4	0 V (para control/entradas)

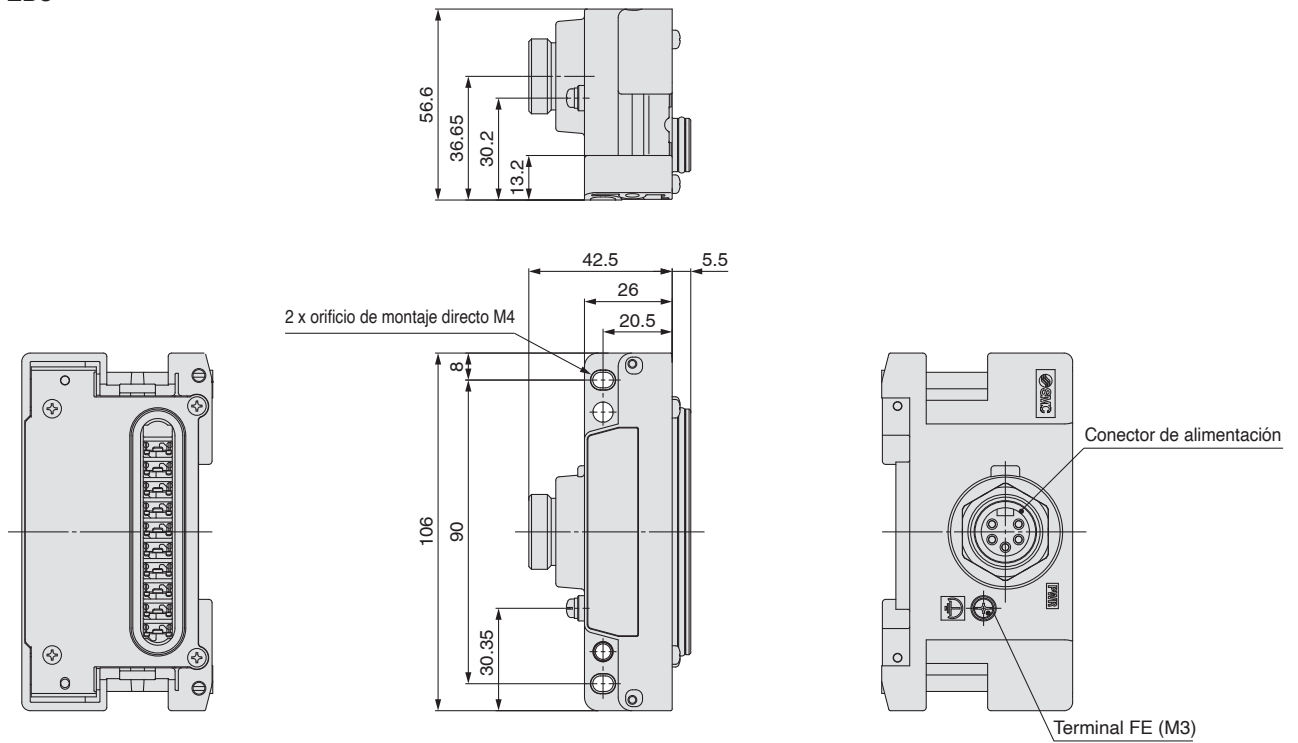
Conector de alimentación PWR OUT:
M12, hembra de 5 pins, código A

Configuración	EX600-ED4 (Disposición de pins 1)		EX600-ED5 (Disposición de pins 2)	
	N.º de pin	Descripción	N.º de pin	Descripción
	1	24 V (para control/entradas)	1	24 V (para salidas)
	2	24 V (para salidas)	2	0 V (para salidas)
	3	0 V (para control/entradas)	3	24 V (para control/entradas)
	4	0 V (para salidas)	4	0 V (para control/entradas)
	5	No utilizado	5	No utilizado

Dimensiones

Placa final (Lado D)

EX600-ED3



Conector de alimentación PWR: 7/8" (macho de 5 pins)

Configuración	N.º de pin	Descripción
	1	0 V (para salidas)
	2	0 V (para control/entradas)
	3	FE
	4	24 V (para control/entradas)
	5	24 V (para salidas)

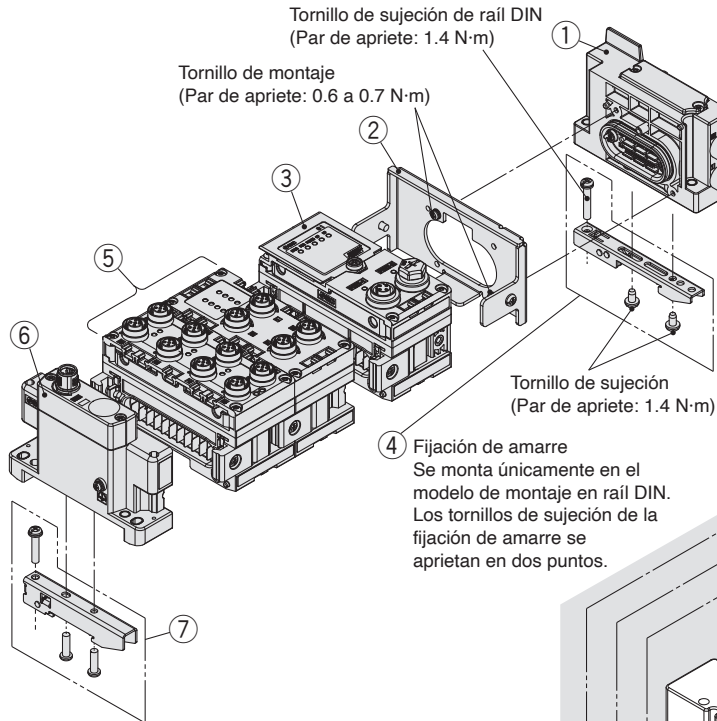
Serie IITV23

Transductor electroneumático

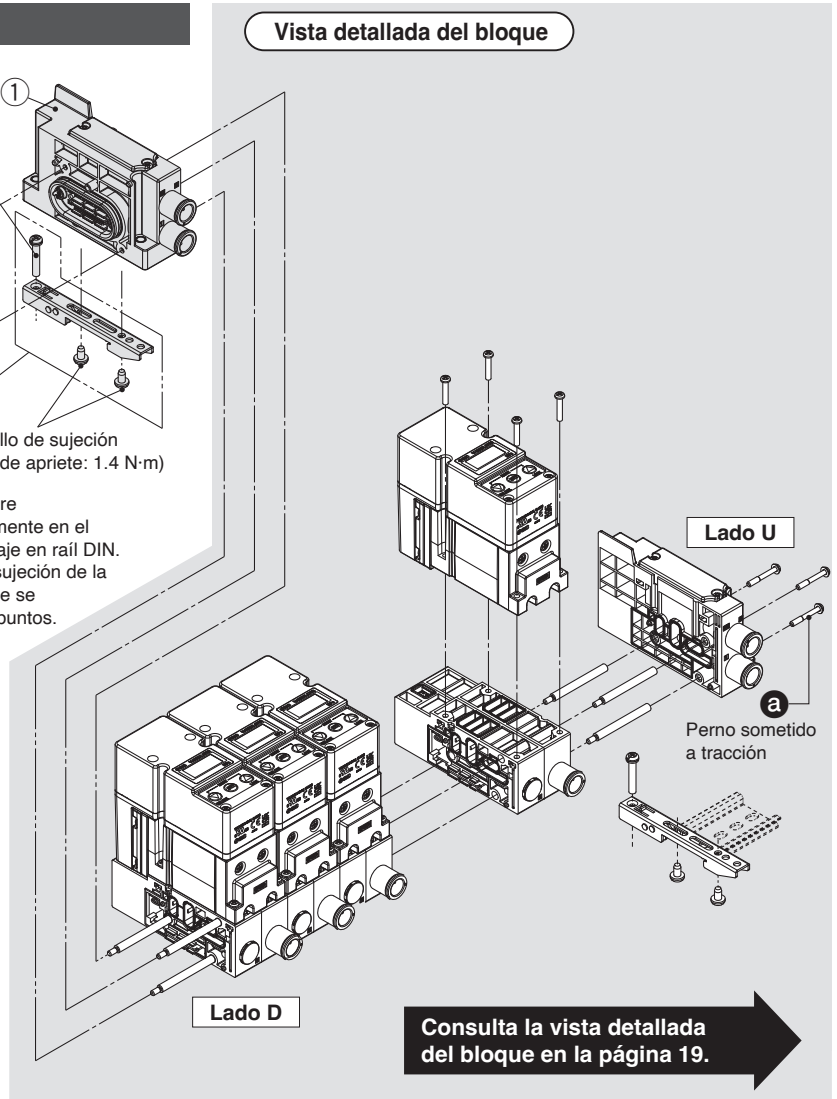
Vista detallada del bloque

Cableado

EX600



Vista detallada del bloque



Ref. del bloque

① Bloque de SUP/EXH

JSY 3 1M - 1PL - 1A [] - C10 []

Con/sin silenciador •

-	Sin
S	Con

Tamaño de conexión P, E •
(Conexión instantánea)

Símbolo	Conexión P, E
C10	Conexión instantánea Ø 10
00	Tapón

* Cuando se selecciona «S: Con» para el silenciador, la conexión E está conectada.

Montaje •

Símbolo	Montaje
-	Montaje directo
D0	Montaje en raíl DIN (sin raíl DIN)

② Placa de válvula

EX600 - ZMV3

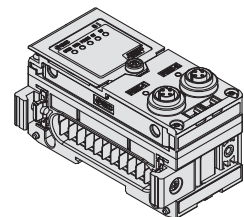
* Con tornillos de montaje (2 uds. de M4 x 6 y 2 uds. de M3 x 8)

③ Unidad SI EX600

EX600 - M PN 1

Protocolo •

Símbolo	Descripción
PN	PROFINET
EN	EtherNet/IP™
EC	EtherCAT



④ Fijación de amarre

SY30M - 15 - 1A

* La referencia incluye 1 unidad.

Ref. del bloque

⑤ Unidad de entradas digitales EX600

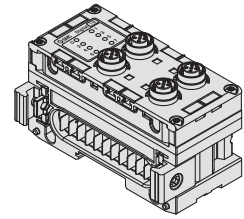
EX600-DX P B

Tipo de entrada

Símbolo	Descripción
P	PNP
N	NPN

N.º de entradas, detección de circuito abierto y conector

Símbolo	Número de entradas	Detección de circuito abierto	Conector
B	8	No	Conector M12 (5 pins), 4 uds.
C	8	No	Conector M8 (3 pins), 8 uds.
C1	8	Sí	Conector M8 (3 pins), 8 uds.
D	16	No	Conector M12 (5 pins), 8 uds.
E	16	No	Multiconector sub-D (25 pins)
F	16	No	Terminal de bornes de tipo muelle (32 pins)



⑤ Unidad de salidas digitales EX600

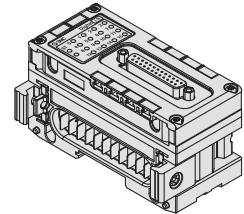
EX600-DY P B

Tipo de salida

Símbolo	Descripción
P	PNP
N	NPN

N.º de salidas y conector

Símbolo	Número de salidas	Conector
B	8	Conector M12 (5 pins), 4 uds.
E	16	Multiconector sub-D (25 pins)
F	16	Terminal de bornes de tipo muelle (32 pins)



⑤ Unidad de entradas/salidas digitales EX600

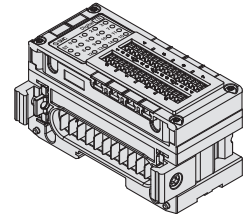
EX600-DM P E

Tipo de entrada/salida

Símbolo	Descripción
P	PNP
N	NPN

N.º de entradas/salidas y conector

Símbolo	Número de entradas	Número de salidas	Conector
E	8	8	Multiconector sub-D (25 pins)
F	8	8	Terminal de bornes de tipo muelle (32 pins)



⑤ Unidad de entradas/salidas analógicas EX600

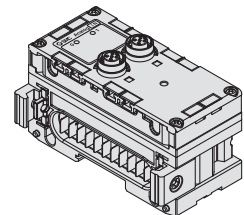
EX600-AX A

Entrada/salida analógica

Símbolo	Descripción
AX	Entrada analógica
AY	Salida analógica

Número de canales y conector

Símbolo	Número de canales	Conector
A	2 canales	Conector M12 (5 pins), 2 uds.



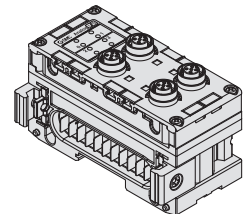
⑤ Unidad de entradas/salidas analógicas EX600

EX600-AMB

Entrada/salida analógica

N.º de canales de entrada/salida y conector

Símbolo	N.º de canales de entrada	N.º de canales de salida	Conector
B	2 canales	2 canales	Conector M12 (5 pins), 4 uds.



⑤ Unidad IO-Link EX600

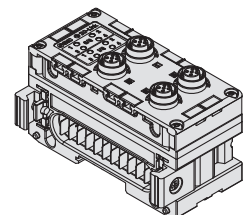
EX600-L A B 1

Especificación de conexión

Símbolo	Descripción
A	Clase de conexión A
B	Clase de conexión B

N.º de conexiones y conector

Símbolo	N.º de conexiones	Conector
B	4 conexiones	Conector M12 (5 pins), 4 uds.



⑥ Placa final EX600

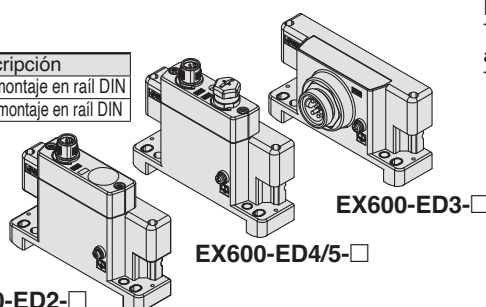
EX600-ED 2

Conector de alimentación

Símbolo	Conector
2	Conector de alimentación M12, código B
3	Conector de alimentación de 7/8"
4	Conector de alimentación M12 IN/OUT, código A, disposición de pins 1
5	Conector de alimentación M12 IN/OUT, código A, disposición de pins 2

Montaje

Símbolo	Descripción
—	Sin fijación de montaje en rail DIN
3	Con fijación de montaje en rail DIN



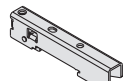
* La disposición de pins para el conector «4» y «5» es diferente.

⑦ Fijación de amarre para EX600

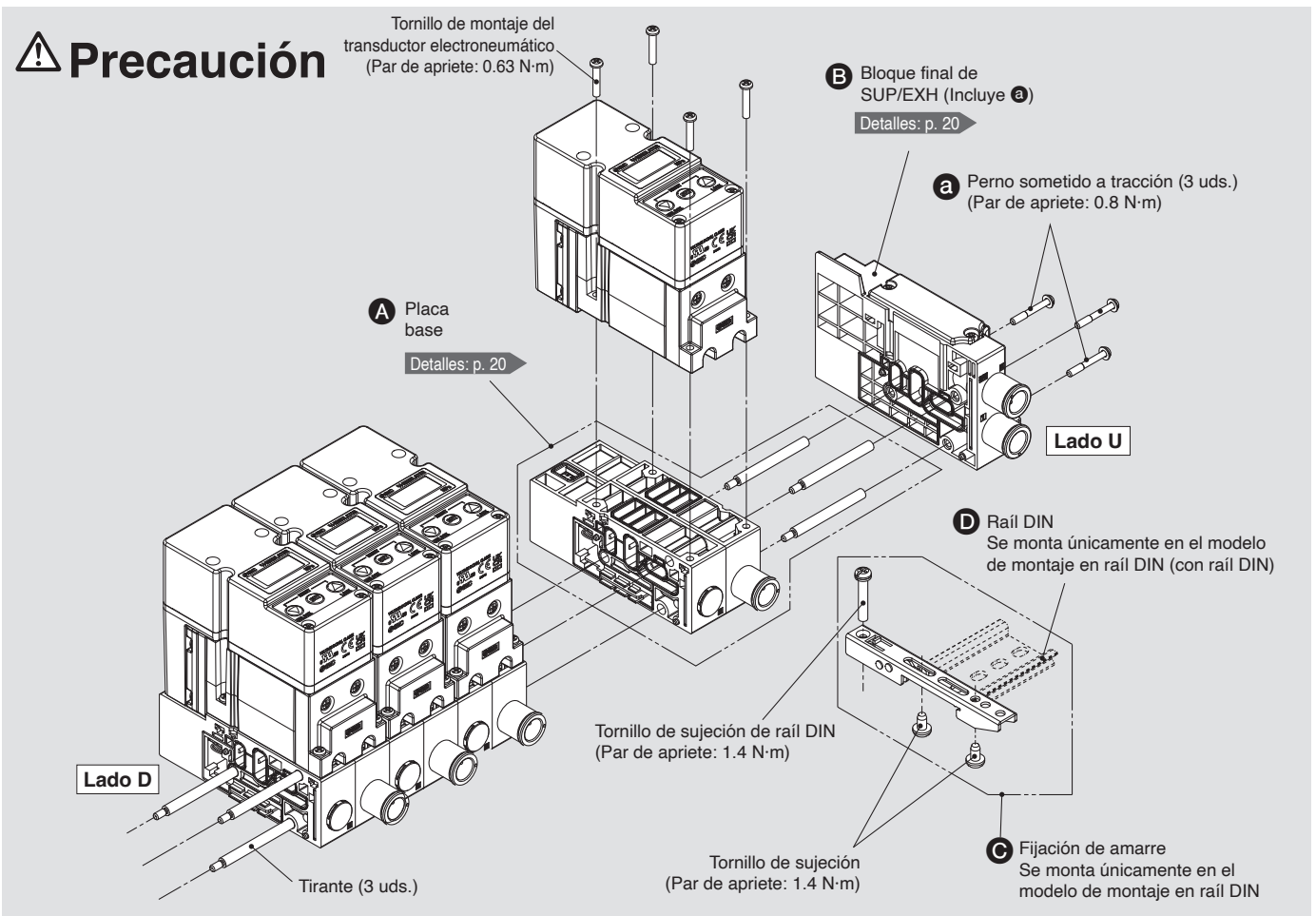
EX600-ZMA3

Piezas incluidas

- Tornillo de cabeza redonda con arandela (M4 x 20) 1 ud.
- Tornillo de fijación en P (4 x 14) 2 uds.



Vista detallada del bloque (Lado U)



Cómo incrementar las estaciones del bloque de transductor electro neumático

- 1 Afloja el perno sometido a tracción del lado U **a** y retira el bloque final de SUP/EXH **B**.

- 2 Enrosca los tirantes para estaciones adicionales al tirante del bloque.

(Atorníllalos hasta que no quede holgura entre los tirantes.)

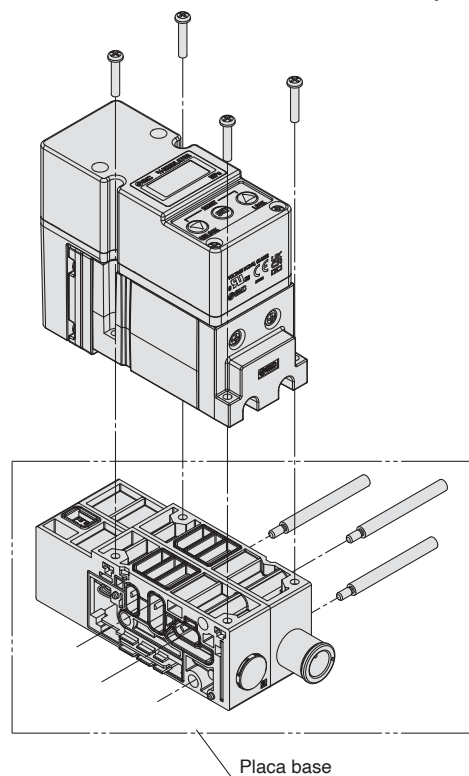
- 3 Conecta la placa base **A** y **B** el bloque final de SUP/EXH que se desea añadir y aprieta el perno sometido a tracción **a**.

Par de apriete del perno sometido a tracción **a** (M3): 0.8 N·m

⚠ Precaución

1. Asegúrate de apagar la alimentación y el suministro de aire antes de desmontar la válvula. Además, como el aire puede permanecer dentro del actuador, el conexionado y el bloque, asegúrate de que el aire ha salido completamente antes de realizar cualquier operación.
2. Durante las fases de montaje y desmontaje, podrían producirse fugas de aire si el apriete del perno sometido a tracción es inadecuado.

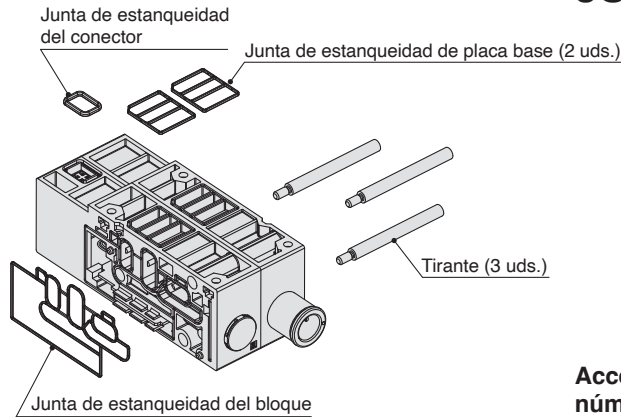
Cómo incrementar las estaciones del bloque



Ref. del bloque

A Placa base

P798050 – 9 – 2



B Conjunto de módulo final de SUP/EXH

JSY 3 1M – 3P – 1A – **C10**

Con/sin silenciador

–	Sin
S	Con

Montaje

–	Montaje directo
D0	Montaje en raíl DIN (Sin raíl DIN)

Tamaño de conexión P, E (Conexión instantánea)

Símbolo	Conexión P, E
C10	Conexión instantánea Ø 10
00	Tapón

* Cuando se selecciona «S: Con» para el silenciador, la conexión E está conectada.

Accesorios del bloque final de SUP/EXH y número de accesorios

Accesorios	Cantidad
a Perno sometido a tracción	3 uds.

C Fijación de amarre

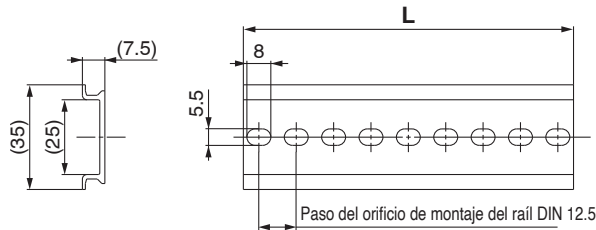
SY30M – 15 – 1A

* La referencia incluye 1 unidad.

D Dimensiones/peso del raíl DIN

VZ1000 – 11 – 1 –

* Tras confirmar la dimensión L3 en la tabla de dimensiones de cada serie, consulta la tabla de dimensiones del raíl DIN siguiente y especifica el número en el cuadro .



N.º	0	1	2	3	4	5	6	7	8	9	10	11	12	13	14	15	16	17	18
Dimensión L	98	110.5	123	135.5	148	160.5	173	185.5	198	210.5	223	235.5	248	260.5	273	285.5	298	310.5	323
Peso [g]	17.6	19.9	22.1	24.4	26.6	28.9	31.1	33.4	35.6	37.9	40.1	42.4	44.6	46.9	49.1	51.4	53.6	55.9	58.1
N.º	19	20	21	22	23	24	25	26	27	28	29	30	31	32	33	34	35	36	37
Dimensión L	335.5	348	360.5	373	385.5	398	410.5	423	435.5	448	460.5	473	485.5	498	510.5	523	535.5	548	560.5
Peso [g]	60.4	62.5	64.9	67.1	69.4	71.6	73.9	76.1	78.4	80.6	82.9	85.1	87.4	89.6	91.9	94.1	96.4	98.6	100.9
N.º	38	39	40	41	42	43	44	45	46	47	48	49	50	51	52	53	54	55	56
Dimensión L	573	585.5	598	610.5	623	635.5	648	660.5	673	685.5	698	710.5	723	735.5	748	760.5	773	785.5	798
Peso [g]	103.1	105.4	107.6	109.9	112.1	114.4	116.6	118.9	121.1	123.4	125.6	127.9	130.1	132.4	134.6	136.9	139.1	141.4	143.6
N.º	57	58	59	60	61	62	63	64	65	66	67	68	69	70	71				
Dimensión L	810.5	823	835.5	848	860.5	873	885.5	898	910.5	923	935.5	948	960.5	973	985.5				
Peso [g]	145.9	148.1	150.4	152.6	154.9	157.1	159.4	161.6	163.9	166.1	168.4	170.6	172.9	175.1	177.4				

Serie IITV23

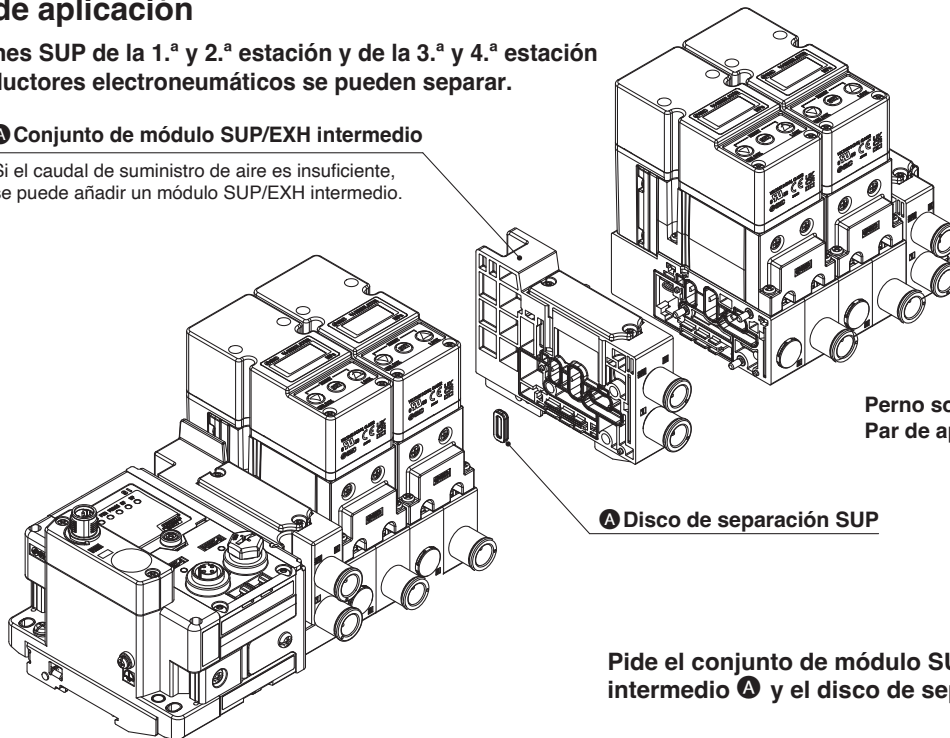
Accesorios

Ejemplo de aplicación

Las conexiones SUP de la 1.^a y 2.^a estación y de la 3.^a y 4.^a estación de los transductores electroneumáticos se pueden separar.

A Conjunto de módulo SUP/EXH intermedio

Si el caudal de suministro de aire es insuficiente, se puede añadir un módulo SUP/EXH intermedio.



Perno sometido a tracción (M3)
Par de apriete: 0.8 N·m

A Disco de separación SUP

Pide el conjunto de módulo SUP/EXH intermedio **A** y el disco de separación SUP **B**.

A Conjunto de módulo SUP/EXH intermedio

JSY31M – 125P – 1A – C10

Con/sin silenciador

—	Sin
S	Con

Montaje

—	Montaje directo
D0	Montaje en raíl DIN (Sin raíl DIN)

Tamaño de conexión P, E (Conexión instantánea)

Símbolo	Conexión P, E
C10	Conexión instantánea Ø 10

* Cuando se selecciona «S: Con» para el silenciador, la conexión E está conectada.

Accesorios del conjunto de módulo SUP/EXH intermedio y número de accesorios

Accesorios	Cantidad
Tirante para estaciones adicionales	3 uds.
Junta de estanqueidad del bloque	1 ud.

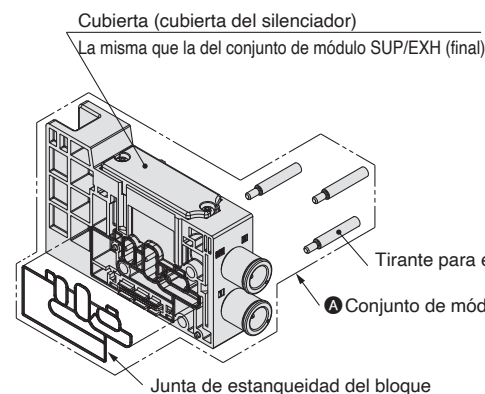
* La junta de estanqueidad está instalada.

Fijación de amarre SY30M – 15 – 1A

* La referencia incluye 1 unidad.

Precaución

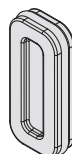
1. Asegúrate de apagar la alimentación y el suministro de aire antes de desmontar la válvula. Además, como el aire puede permanecer dentro del actuador, el conexionado y el bloque, asegúrate de que el aire ha salido completamente antes de realizar cualquier operación.
2. Durante las fases de montaje y desmontaje, podrían producirse fugas de aire si el apriete de los bloques de conexión y la cubierta es inadecuado.

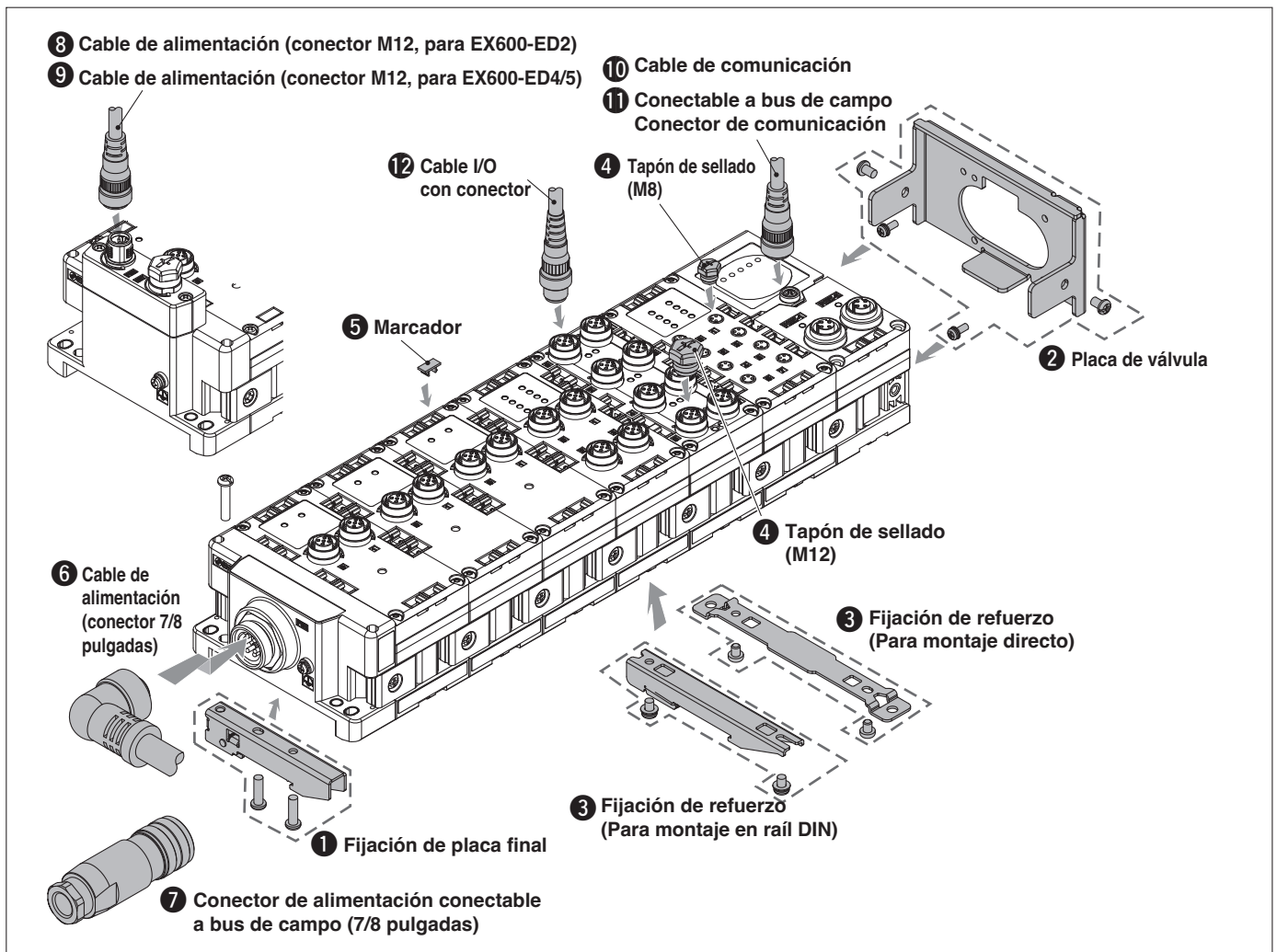


B Disco de separación SUP

JSY31M – 40P – 1A

* Inserta un disco de separación SUP entre el módulo SUP/EXH intermedio y el transductor electroneumático.





1 Fijación de placa terminal

Esta fijación se usa para la placa final del montaje en raíl DIN.

EX600-ZMA3

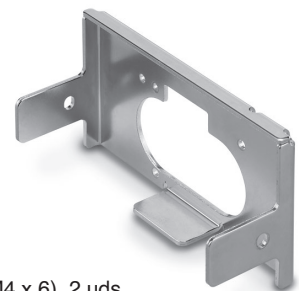


Piezas incluidas

Tornillo de cabeza redonda con arandela (M4 x 20) 1 ud.
Tornillo de fijación en P (4 x 14) 2 uds.

2 Placa de válvula

EX600-ZMV3



Piezas incluidas

Tornillos de cabeza redonda (M4 x 6) 2 uds.
Tornillos de cabeza redonda (M3 x 8) 2 uds.

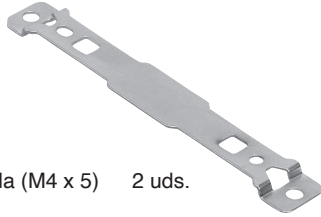
Serie IITV23

3 Fijación de refuerzo

Esta fijación se usa en la parte inferior de la unidad en la posición intermedia para conectar 6 o más unidades.

* Asegúrate de conectar esta fijación para prevenir un fallo de conexión entre las unidades como consecuencia de la deflexión.

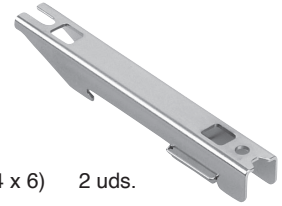
Para montaje directo EX600-ZMB1



Piezas incluidas

Tornillos de cabeza redonda (M4 x 5) 2 uds.

Para montaje en raíl DIN EX600-ZMB2



Piezas incluidas

Tornillos de cabeza redonda (M4 x 6) 2 uds.

4 Tapón de sellado (10 uds.)

Asegúrate de montar un tapón de sellado en todos los conectores I/O que no se utilicen.

En caso contrario, no podrá mantenerse la protección especificada.

EX9-AWES Para M8



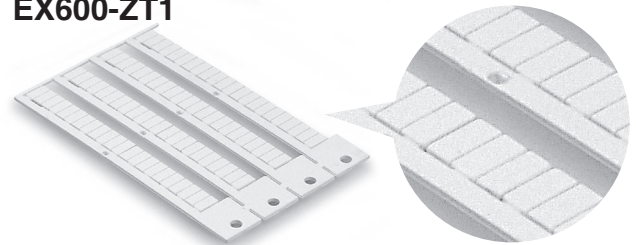
EX9-AWTS Para M12



5 Marcador (1 lámina, 88 uds.)

El nombre de señal del dispositivo I/O y cada una de las direcciones de unidad se pueden introducir y montar en cada unidad.

EX600-ZT1

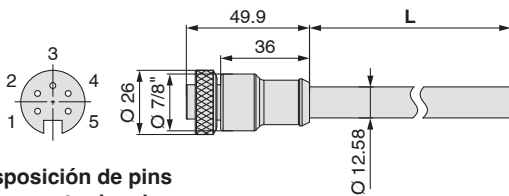


6 Cable de alimentación (conector 7/8 pulgadas)

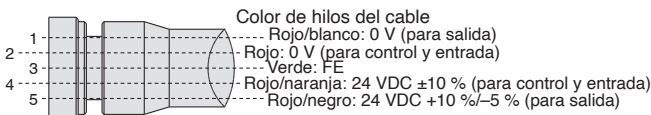
- PCA-1558810 Recto 2 m
- PCA-1558823 Recto 6 m
- PCA-1558836 Ángulo recto 2 m
- PCA-1558849 Ángulo recto 6 m



Modelo de conector recto

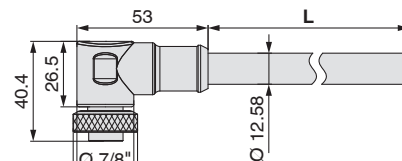


Disposición de pins del conector hembra

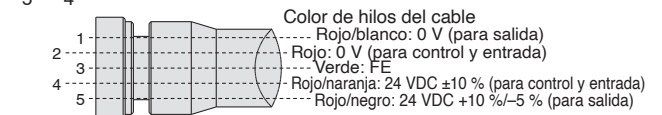


Conexiones

Modelo de conector en ángulo



Disposición de pins del conector hembra



Conexiones

Elemento	Especificaciones
Diám. ext. de cable	Ø 12.58 mm
Sección transversal nominal del conductor	1.5 mm ² /AWG16
Diámetro exterior del cable (Incluyendo aislante)	2.35 mm
Radio mín. de curvatura (fijo)	110 mm

7 Conector de alimentación para bus de campo (7/8 pulgadas)

PCA-1578081 Conector hembra [compatible con AWG22-16]



Cable aplicable

Elemento	Especificaciones
Diám. ext. de cable	Ø 12.0 a 14.0 mm
Calibre de alambre (sección transversal de cable trenzado)	0.34 a 1.5 mm ² AWG22 a 16

8 Cable de alimentación (conector M12, para EX600-ED2)

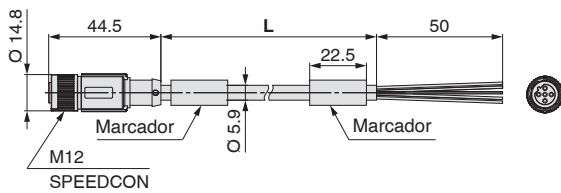
* El conector M12 es de código B (tecla inversa).

- PCA-1564927 Recto 2 m
- PCA-1564930 Recto 6 m
- PCA-1564943 Ángulo recto 2 m
- PCA-1564969 Ángulo recto 6 m

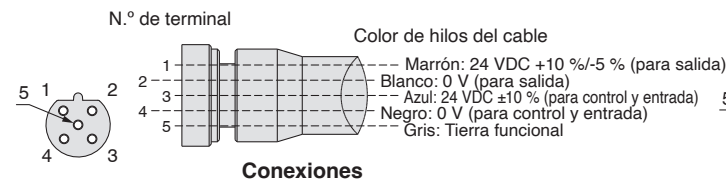
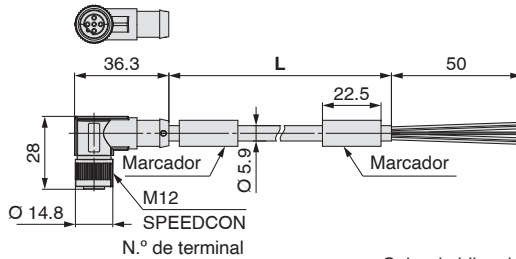


SPEEDCON

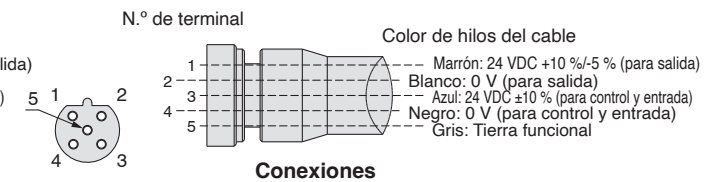
Modelo de conector recto



Modelo de conector en ángulo



Disposición de los pins del conector hembra, código B (Tecla inversa)



Disposición de los pins del conector hembra, código B (Tecla inversa)

Elemento	Especificaciones
Diám. ext. de cable	Ø 5.9 mm
Sección transversal nominal del conductor	0.34 mm ² /AWG22
Diámetro exterior del cable (Incluyendo aislante)	1.27 mm
Radio mín. de curvatura (fijo)	59 mm

Serie IITV23

9 Cable de alimentación (conector M12, para EX600-ED4/5)* El conector M12 es de código A (clave normal).

EX500-AP 050 - S

Longitud del cable (L)

010	1000 mm
050	5000 mm

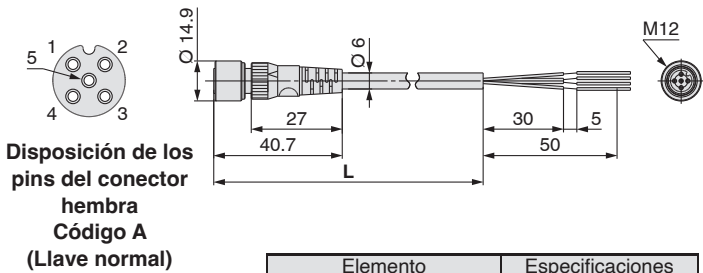
Características del conector

S	Recto
A	En ángulo



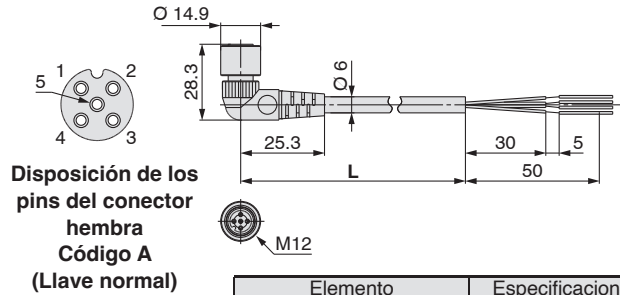
Modelo de conector recto

Modelo de conector en ángulo



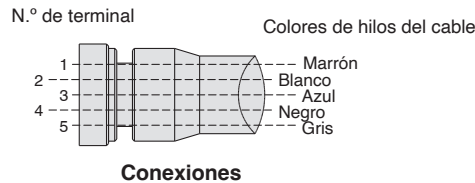
Disposición de los pins del conector hembra Código A (Llave normal)

Elemento	Especificaciones
Diám. ext. de cable	Ø 6 mm
Sección transv. nominal	0.3 mm ² /AWG22
Diámetro del cable (Incluyendo aislante)	1.5 mm
Radio mín. de curvatura	40 mm (fijo)



Disposición de los pins del conector hembra Código A (Llave normal)

Elemento	Especificaciones
Diám. ext. de cable	Ø 6 mm
Sección transv. nominal	0.3 mm ² /AWG22
Diámetro del cable (Incluyendo aislante)	1.5 mm
Radio mín. de curvatura	40 mm (fijo)

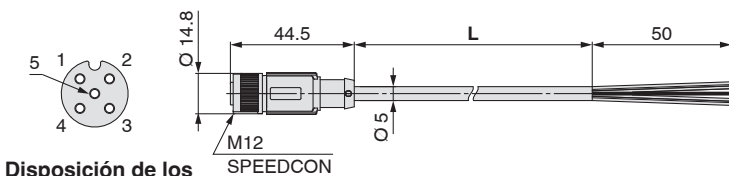


SPEEDCON

PCA-1401804

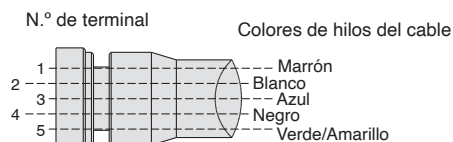
Longitud del cable (L)

1401804	1500 mm
1401805	3000 mm
1401806	5000 mm



Disposición de los pins del conector hembra Código A (Clave normal)

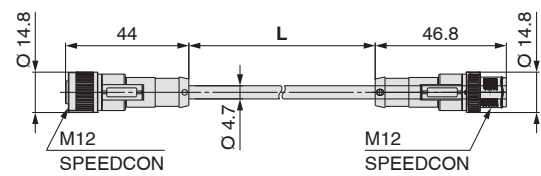
Elemento	Especificaciones
Diám. ext. de cable	Ø 5 mm
Sección transv. nominal	0.3 mm ² /AWG22
Diámetro del cable (Incluyendo aislante)	1.27 mm
Radio mín. de curvatura	21.7 mm (fijo)



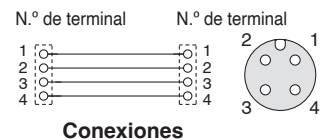
PCA-1557769

Longitud del cable (L)

1557769	3000 mm
---------	---------



Disposición de los pins del conector hembra Código A (Llave normal)



Disposición de los pins del conector macho Código A (Llave normal)

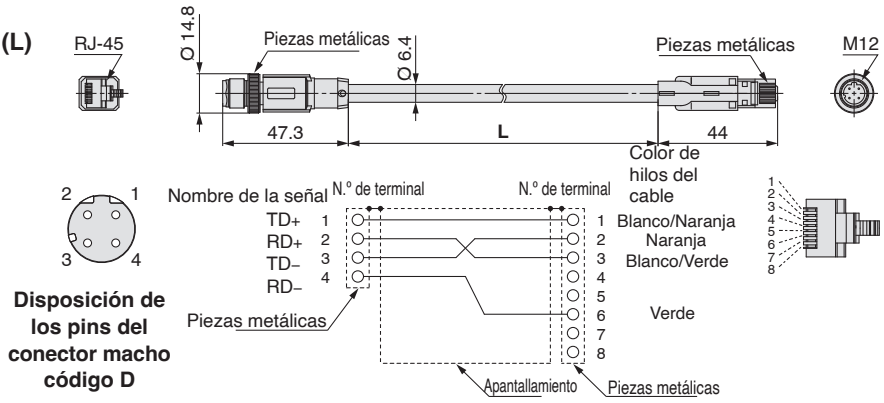
⑩ Cable de comunicación

Para PROFINET, EtherNet/IP™, EtherCAT

EX9-AC **020** EN-PSRJ (conector macho/RJ-45)

● Longitud del cable (L)

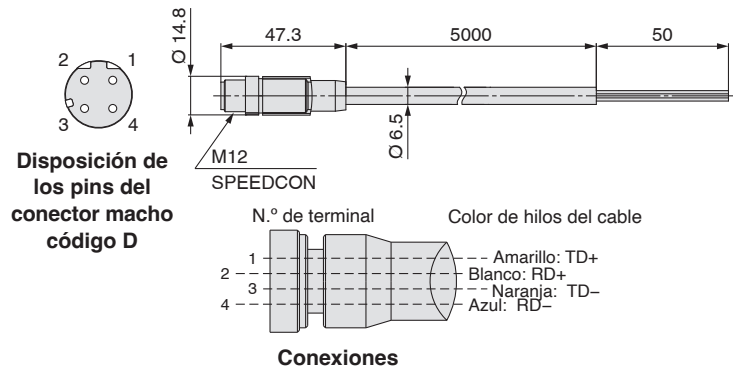
010	1000 mm
020	2000 mm
030	3000 mm
050	5000 mm
100	10000 mm



**Conexiones
(Cable recto)**

Elemento	Especificaciones
Diám. ext. de cable	Ø 6.4 mm
Sección transversal nominal del conductor	0.14 mm ² /AWG26
Diámetro exterior del cable (Incluyendo aislante)	0.98 mm
Radio mín. de curvatura (fijo)	26 mm

PCA-1446566 (Macho)



Conexiones

Elemento	Especificaciones
Diám. ext. de cable	Ø 6.5 mm
Sección transversal nominal del conductor	AWG22
Diámetro exterior del cable (Incluyendo aislante)	1.55 mm
Radio mín. de curvatura (fijo)	45.5 mm

Serie IITV23

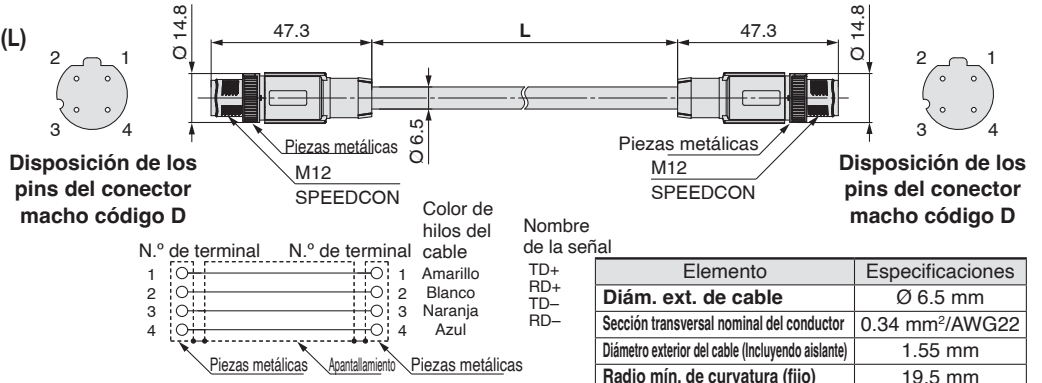
⑩ Cable de comunicación

Para PROFINET, EtherNet/IP™, EtherCAT

EX9-AC 005 EN-PSPS (con conector en ángulo en ambos lados (macho/macho))

• Longitud del cable (L)

005	500 mm
010	1000 mm
020	2000 mm
030	3000 mm
050	5000 mm
100	10000 mm

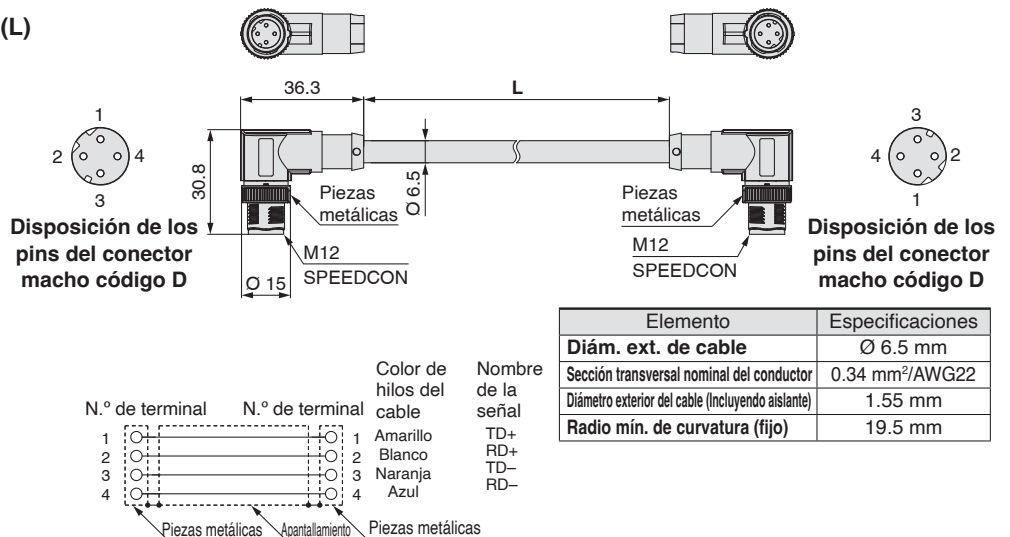


Conexiones (cable recto)

EX9-AC 005 EN-PAPA (con conector en ángulo en ambos lados (macho/macho))

• Longitud del cable (L)

005	500 mm
010	1000 mm
020	2000 mm
030	3000 mm
050	5000 mm
100	10000 mm



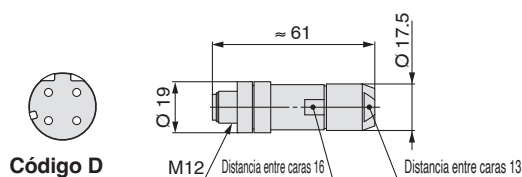
Conexiones (cable recto)

⑪ Conector de comunicación conectable a bus de campo

Tapón

Para PROFINET, EtherNet/IP™, EtherCAT

PCA-1446553



Cable aplicable

Elemento	Especificaciones
Diám. ext. de cable	4.0 a 8.0 mm
Calibre de alambre (sección transversal de cable trenzado)	0.14 a 0.34 mm ² /AWG26 a 22

* La tabla anterior muestra las características técnicas del cable aplicable. La adaptación del conector puede variar dependiendo del diseño de los conductores del cable eléctrico.

■ Marca registrada

EtherNet/IP® es una marca registrada de ODVA, Inc.

EtherCAT® es una marca registrada y tecnológicamente patentada por Beckhoff Automation GmbH, Germany.

QuickConnect™ es una marca de ODVA



Precauciones específicas del producto 1

Lee detenidamente las siguientes instrucciones antes de usar los productos. Consulta las normas de seguridad en la contraportada. Consulta las precauciones sobre el sistema de bus de campo en las «Precauciones en el manejo de productos SMC» o en el «Manual de funcionamiento» en nuestra web: <https://www.smc.eu>

Entorno de trabajo

Advertencia

1. Evita utilizar el producto en entornos donde esté expuesto a gases corrosivos, productos químicos, agua salina o en lugares donde esté en contacto directo con cualquiera de ellos.

Precaución

1. Si se usa en lugares donde el cuerpo del producto esté expuesto a agua, vapor de agua, polvo, etc., existe la posibilidad de que pueda entrar humedad o polvo en el cuerpo a través de las conexiones EXH, causando problemas.
2. Para evitarlo, basta con instalar un tubo en cada conexión y colocar el tubo de forma que el otro extremo esté en una ubicación en la que no se produzcan salpicaduras de agua, etc. Asegúrate de no doblar ni bloquear el diám. int. del tubo, ya que esto afectaría negativamente al control de la presión.
3. No utilizar en lugares sometidos a fuertes vibraciones o impactos.
4. El producto no debe exponerse a la luz solar durante periodos de tiempo prolongados. Utiliza una cubierta protectora si resulta inevitable.
5. Retira cualquier fuente de calor excesivo.
6. Toma las medidas de protección adecuadas en los lugares donde el producto esté en contacto con agua, aceite, polvo, salpicaduras de soldadura, etc.

Suministro de aire

Advertencia

1. Ponte en contacto con SMC cuando utilices el producto en una aplicación usando otro tipo de fluido que no sea aire comprimido.
2. Evita utilizar aire comprimido que contenga productos químicos, aceites sintéticos con disolventes orgánicos, sal o gases corrosivos, ya que pueden originar un funcionamiento defectuoso.

Precaución

1. Instala un filtro de aire cerca de este producto en el lado de alimentación. Selecciona un filtro de aire con un grado de filtración de 5 µm o inferior.
2. El aire comprimido con gran cantidad de condensados puede ocasionar un funcionamiento defectuoso de este producto y de otros equipos neumáticos. Por tanto, toma las medidas adecuadas para asegurar la calidad de aire, como es la instalación de un refrigerador, secador de aire o separador de agua.
3. El exceso de carbonilla generado por el compresor puede adherirse al interior de este producto y causar fallos de funcionamiento.

Para más información sobre la calidad del aire comprimido, consulta «Sistema de tratamiento de aire SMC».

Manipulación

Precaución

1. No uses un lubricador en el lado de alimentación de este producto, ya que puede provocar un fallo de funcionamiento. Si se requiere lubricación para el equipo terminal, conecta un lubricador en el lado de salida del equipo.
2. Si se desconecta el suministro eléctrico mientras se aplica presión, dicha presión se retendrá en el lado de salida. No obstante, dicha presión de salida solo se mantendrá temporalmente y no está garantizada. Si se desea liberar dicha presión, desconecta la alimentación tras reducir la presión de regulación y descarga el aire usando una válvula de escape de presión residual, etc.
3. Si se corta el suministro eléctrico a este producto debido a un fallo de alimentación, etc., la presión de salida se conservará temporalmente si el producto se encuentra en un estado controlado. Maneja el producto con cuidado si se está utilizando liberando la presión de salida a la atmósfera, ya que el aire continuará fluyendo hacia el exterior.
4. Si se interrumpe el suministro de presión a este producto mientras la alimentación sigue activada, la electroválvula interna continuará funcionando y se puede generar un zumbido. Corta la corriente cuando cortes la presión de alimentación para evitar que se reduzca la vida del producto.
5. La presión en el lado de salida no se puede liberar completamente de este producto por debajo de 0.005 MPa. En aquellos casos en los que sea necesario reducir completamente la presión hasta 0 MPa, instala una válvula de 3 vías, etc. en el lado de salida para descargar la presión residual.
6. Este producto viene ajustado de fábrica para cada especificación. Realiza el desmontaje y retirada de las piezas con cuidado; en caso contrario, puede producirse un fallo de funcionamiento.
7. Al conectar el cable a este producto, gira el anillo de bloqueo del cable. Si se gira otra parte distinta al anillo de bloqueo del cable, el conector del cuerpo puede resultar dañado. Gira el anillo de bloqueo a mano, sin necesidad de herramientas.
8. El cable en ángulo recto no gira y está limitado a una única dirección de entrada. Si giras el cable en ángulo recto de forma forzada, puede romperse o resultar dañado, o pueden producirse daños en el conector del cuerpo.
9. Lleva a cabo los siguientes pasos para evitar un fallo de funcionamiento debido al ruido.
 - 1) Elimina el ruido de la alimentación durante el funcionamiento instalando un filtro de línea, etc., en la línea de alimentación AC.
 - 2) Para evitar la influencia del ruido o la electricidad estática, instala este producto y su cableado lo más alejado posible de fuertes campos eléctricos como los de los motores, líneas de alimentación, etc.
 - 3) Asegúrate de implementar medidas de protección para evitar picos de carga para cargas de inducción (electroválvulas, relés, etc.).
10. Las especificaciones de las páginas 5 y 6 corresponden a un entorno estático. Si se consume aire en el lado de salida, la presión puede fluctuar.
11. Para más detalles sobre el manejo de este producto, consulta el manual de funcionamiento que se incluye con el producto.
12. Este producto no incluye una función de válvula de cierre. Si se suministra presión de aire sin suministrar potencia eléctrica, la presión de salida puede aumentar hasta una presión equivalente a la presión de alimentación. Utiliza el sistema de forma que la presión de alimentación se corte cuando no se esté utilizando el producto.



Serie IITV23

Precauciones específicas del producto 2

Lee detenidamente las siguientes instrucciones antes de usar los productos. Consulta las normas de seguridad en la contraportada. Consulta las precauciones sobre el sistema de bus de campo en las «Precauciones en el manejo de productos SMC» o en el «Manual de funcionamiento» en nuestra web: <https://www.smc.eu>

Manipulación

⚠ Precaución

- Electroválvulas integradas en este producto son consumibles. Realiza un mantenimiento periódico en entornos en los que las electroválvulas se utilicen con mucha frecuencia.
- En lugares donde el cuerpo esté expuesto a agua, polvo, etc., existe la posibilidad de que pueda entrar humedad o polvo en el cuerpo a través de la conexión EXH. Monta un tubo en la conexión EXH y lleva el tubo hasta un lugar en el que no esté expuesto a humedad, polvo, etc.

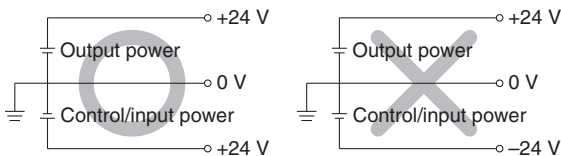
Diseño / Selección

⚠ Precaución

- Usa los siguientes productos con certificación UL para combinaciones de tensión de alimentación DC.
 - Circuito de corriente de tensión limitada conforme a UL 508. Un circuito en el que la alimentación es suministrada por la bobina secundaria de un transformador que satisface las siguientes condiciones:
 - Tensión máx. (sin carga): 30 Vrms (42.4 V máximo) o menos
 - Corriente máx.:
 - 8 A o menos (incluyendo si hay un cortocircuito)
 - limitada por protector de circuito (por ejemplo, un fusible) con los siguientes valores
 - Un circuito (circuito de clase 2) con máx. 30 Vrms (42.4 V máx.) o menos, y una fuente de alimentación que consiste en una unidad de alimentación de clase 2 conforme con UL1310 o un transformador de clase 2 conforme con UL1585
- Usa estos productos únicamente dentro de la tensión especificada. El uso de tensiones inferiores a los niveles especificados puede provocar errores o fallos de funcionamiento.
- Usa 0 V como nivel de referencia para la alimentación suministrada a la unidad para salida, control y entrada.

Sin tensión de carga (V máx.)	Grado de corriente máx. [A]
0 a 20 [V]	5.0
Más de 20 y menor o igual a 30 [V]	100 Tensión máxima

- Usa estos productos únicamente dentro de la tensión especificada. El uso de tensiones inferiores a los niveles especificados puede provocar errores o fallos de funcionamiento.
- Usa 0 V como nivel de referencia para la alimentación suministrada a la unidad para salida, control y entrada.



- Ponte en contacto con SMC para el uso cuando el lado de salida se libera a la atmósfera.

Este producto es un transductor de presión. El lado de salida que se libera a la atmósfera hace que la válvula de entrada se abra completamente, permitiendo el paso de un gran caudal atmosférico hacia el cuerpo. Ponte en contacto con SMC para obtener información sobre el uso apropiado del producto en dichas condiciones, ya que el producto podría no satisfacer la especificación o su vida útil podría reducirse.

Montaje

⚠ Precaución

- Evita tocar las piezas metálicas afilada de los conectores al manipular y ensamblar las unidades.
- Si se conectan seis estaciones o más, asegúrate de usar una fijación de refuerzo intermedia (EX600-ZMB1 o EX600-ZMB2).

Montaje

⚠ Precaución

- Si usas el bloque con raíl DIN en un entorno en que existan vibraciones o impactos, el propio raíl DIN se puede romper. En particular, si la superficie de instalación vibra cuando el bloque se monta en la pared o si se aplica una carga directamente sobre el bloque, el raíl DIN se puede romper, provocando la caída del bloque. Si se aplican vibraciones, impactos o cargas sobre el bloque, asegúrate de usar un bloque de montaje directo.

Entorno de trabajo

⚠ Precaución

- Selecciona el tipo de protección adecuado en función del entorno de trabajo.

La protección de grado IP 6 5 / 6 7 se consigue cuando se cumplen las siguientes condiciones.

- Disponer el cableado adecuado entre todas las unidades mediante cables de cableado eléctrico, conectores de comunicación y cables con conectores M12.
- Monta adecuadamente cada una de las unidades y bloques de válvulas.
- Asegúrate de montar un tapón de sellado en todos los conectores que no se utilicen.

Si se usa en un lugar que esté expuesto a salpicaduras de agua, toma las medidas oportunas para evitarlo, como el uso de una cubierta.

Si la protección es IP 4 0, no lo utilices en una atmósfera o entorno de funcionamiento donde pueda entrar en contacto con gases corrosivos, sustancias químicas, agua marina, agua o vapor de agua.

Si se conecta el EX600-D□□E o EX600-D□□F, la protección del bloque es IP40.

Ajuste/funcionamiento

⚠ Advertencia

- La función de entrada/salida forzada se utiliza para modificar forzosamente el estado de la señal. Al hacer uso de esta función, asegúrate de comprobar la seguridad del entorno y la instalación. De lo contrario, podrían producirse lesiones o daños al equipo.

- Un ajuste incorrecto de los parámetros puede ocasionar un funcionamiento defectuoso. Asegúrate de comprobar los ajustes antes del uso.

De lo contrario, podrían producirse lesiones o daños al equipo.




Devolución del producto

⚠ Advertencia

Si el producto a devolver está contaminado o es posible que haya sido contaminado con sustancias dañinas para el ser humano, por motivos de seguridad, ponte en contacto con SMC antes de contratar a una empresa de limpieza especializada para descontaminar el producto. Una vez se haya realizado la descontaminación indicada anteriormente, remite una hoja de solicitud de devolución de producto o un certificado de desintoxicación/descontaminación a SMC y espera la respuesta de SMC antes de devolver el artículo. Consulta las Fichas Internacionales de Seguridad Química (ICSC) para obtener una lista de sustancias dañinas. En caso de dudas, no dudes en ponerte en contacto con el representante de ventas de SMC.

Normas de seguridad

El objeto de estas normas de seguridad es evitar situaciones de riesgo y/o daño del equipo. Estas normas indican el nivel de riesgo potencial mediante las etiquetas "**Precaución**", "**Advertencia**" o "**Peligro**". Todas son importantes para la seguridad y deben de seguirse junto con las normas internacionales (ISO/IEC)¹⁾ y otros reglamentos de seguridad.

-  **Peligro:** **Peligro** indica un peligro con un alto nivel de riesgo que, si no se evita, podría causar lesiones graves o la muerte.
-  **Advertencia:** **Advertencia** indica un peligro con un nivel medio de riesgo que, si no se evita, podría causar lesiones graves o la muerte.
-  **Precaución:** **Precaución** indica un peligro con un bajo nivel de riesgo que, si no se evita, podría causar lesiones leves o moderadas.

- 1) ISO 4414: Energía en fluidos neumáticos – Normas generales y requisitos de seguridad para los sistemas y sus componentes.
- ISO 4413: Energía en fluidos hidráulicos – Normas generales y requisitos de seguridad para los sistemas y sus componentes.
- IEC 60204-1: Seguridad de las máquinas – Equipo eléctrico de las máquinas. (Parte 1: Requisitos generales).
- ISO 10218-1: Robots y dispositivos robóticos - Requisitos de seguridad para robots industriales - Parte 1: Robots.
- etc.

Advertencia

1. La compatibilidad del producto es responsabilidad de la persona que diseña el equipo o decide sus especificaciones.

Puesto que el producto aquí especificado puede utilizarse en diferentes condiciones de funcionamiento, su compatibilidad con un equipo determinado debe decidirla la persona que diseña el equipo o decide sus especificaciones basándose en los resultados de las pruebas y análisis necesarios. El rendimiento esperado del equipo y su garantía de seguridad son responsabilidad de la persona que ha determinado la compatibilidad del producto. Esta persona debe revisar de manera continua la adaptabilidad del equipo a todos los elementos especificados en el anterior catálogo con el objeto de considerar cualquier posibilidad de fallo del equipo.

2. La maquinaria y los equipos deben ser manejados sólo por personal cualificado.

El producto aquí descrito puede ser peligroso si no se maneja de manera adecuada. El montaje, funcionamiento y mantenimiento de máquinas o equipos, incluyendo nuestros productos, deben ser realizados por personal cualificado y experimentado.

3. No realice trabajos de mantenimiento en máquinas y equipos, ni intente cambiar componentes sin tomar las medidas de seguridad correspondientes.

1. La inspección y el mantenimiento del equipo no se deben efectuar hasta confirmar que se hayan tomado todas las medidas necesarias para evitar la caída y los movimientos inesperados de los objetos desplazados.
2. Antes de proceder con el desmontaje del producto, asegúrese de que se hayan tomado todas las medidas de seguridad descritas en el punto anterior. Corte la corriente de cualquier fuente de suministro. Lea detenidamente y comprenda las precauciones específicas de todos los productos correspondientes.
3. Antes de reiniciar el equipo, tome las medidas de seguridad necesarias para evitar un funcionamiento defectuoso o inesperado.

4. Nuestros productos deben utilizarse siguiendo las especificaciones técnicas indicadas en catálogo o manual. En caso contrario, la garantía del producto quedará invalidada. Contacte con SMC antes de utilizar el producto y preste especial atención a las medidas de seguridad si se prevé el uso del producto en alguna de las siguientes condiciones:

1. Las condiciones y entornos de funcionamiento están fuera de las especificaciones indicadas, o el producto se usa al aire libre o en un lugar expuesto a la luz directa del sol.
2. El producto se instala en equipos relacionados con energía nuclear, ferrocarriles, aeronáutica, equipos espaciales, navegación, automoción, sector militar, en aplicaciones que puedan tener efectos negativos en personas, propiedades o animales, tratamientos médicos, equipos en contacto con alimentación y bebidas, equipos de combustión, aparatos recreativos, equipos en contacto con alimentos y bebidas, circuitos de parada de emergencia, circuitos de embrague y freno en aplicaciones de prensa, equipos de seguridad, u otras aplicaciones inadecuadas para las características estándar descritas en el catálogo de productos y/o manuales de funcionamiento.
3. El producto se utiliza en un circuito interlock, disponga de un circuito de tipo interlock doble con protección mecánica para prevenir averías. Asimismo, compruebe de forma periódica que los dispositivos funcionan correctamente.

Precaución

Nuestros productos están desarrollados, diseñados y fabricados para ser utilizados en aplicaciones de control automático en industrias manufactureras. No están concebidos para ser usados en otro tipo de industrias.

Los productos de medición que SMC fabrica y comercializa no han sido certificados mediante pruebas de homologación de metrología (medición) conformes a las leyes de cada país.

Por lo tanto, los productos SMC no pueden usarse para actividades de metrología (medición) establecidas por las leyes de cada país.

Garantía limitada y exención de responsabilidades. Requisitos de conformidad

El producto utilizado está sujeto a una "Garantía limitada y exención de responsabilidades" y a "Requisitos de conformidad". Debe leerlos y aceptarlos antes de utilizar el producto.

Garantía limitada y exención de responsabilidades

1. El periodo de garantía del producto es de 1 año a partir de la puesta en servicio o de 1,5 años a partir de la fecha de entrega, aquello que suceda antes.²⁾ Asimismo, el producto puede tener una vida útil, una distancia de funcionamiento o piezas de repuesto especificadas. Consulte con su distribuidor de ventas más cercano.
2. Para cualquier fallo o daño que se produzca dentro del periodo de garantía, y si demuestra claramente que sea responsabilidad del producto, se suministrará un producto de sustitución o las piezas de repuesto necesarias. Esta garantía limitada se aplica únicamente a nuestro producto independiente, y no a ningún otro daño provocado por el fallo del producto.
3. Antes de usar los productos SMC, lea y comprenda las condiciones de garantía y exención de responsabilidad descritas en el catálogo correspondiente a los productos específicos.
- 2) Las ventosas están excluidas de esta garantía de 1 año. Una ventosa es una pieza consumible, de modo que está garantizada durante un año a partir de la entrega. Asimismo, incluso dentro del periodo de garantía, el desgaste de un producto debido al uso de la ventosa o el fallo debido al deterioro del material elástico no está cubierto por la garantía limitada.

Requisitos de conformidad

1. Queda estrictamente prohibido el uso de productos SMC con equipos de producción destinados a la fabricación de armas de destrucción masiva o de cualquier otro tipo de armas.
2. La exportación de productos SMC de un país a otro está regulada por la legislación y reglamentación sobre seguridad relevante de los países involucrados en dicha transacción. Antes de enviar un producto SMC a otro país, asegúrese de que se conocen y cumplen todas las reglas locales sobre exportación.

Normas de seguridad

Lea detenidamente las "Precauciones en el manejo de productos SMC" (M-E03-3) antes del uso.

SMC Corporation (Europe)

Austria	+43 (0)2262622800	www.smc.at	office@smc.at
Belgium	+32 (0)33551464	www.smc.be	info@smc.be
Bulgaria	+359 (0)2807670	www.smc.bg	office@smc.bg
Croatia	+385 (0)13707288	www.smc.hr	office@smc.hr
Czech Republic	+420 541424611	www.smc.cz	office@smc.cz
Denmark	+45 70252900	www.smc.dk.com	smc@smcdk.com
Estonia	+372 651 0370	www.smcee.ee	info@smcee.ee
Finland	+358 207513513	www.smc.fi	smc.fi@smc.fi
France	+33 (0)164761000	www.smc-france.fr	supportclient@smc-france.fr
Germany	+49 (0)61034020	www.smc.de	info@smc.de
Greece	+30 210 2717265	www.smchellas.gr	sales@smchellas.gr
Hungary	+36 23513000	www.smc.hu	office@smc.hu
Ireland	+353 (0)14039000	www.smcautomation.ie	sales@smcautomation.ie
Italy	+39 03990691	www.smcitalia.it	mailbox@smcitalia.it
Latvia	+371 67817700	www.smc.lv	info@smc.lv

Lithuania	+370 5 2308118	www.smclt.lt	info@smclt.lt
Netherlands	+31 (0)205318888	www.smc.nl	info@smc.nl
Norway	+47 67129020	www.smc-norge.no	post@smc-norge.no
Poland	+48 222119600	www.smc.pl	sales@smc.pl
Portugal	+351 214724500	www.smc.eu	apoioclientept@smc.smces.es
Romania	+40 213205111	www.smcromania.ro	smcromania@smcromania.ro
Russia	+7 (812)3036600	www.smc.eu	sales@smcru.com
Slovakia	+421 (0)413213212	www.smc.sk	office@smc.sk
Slovenia	+386 (0)73885412	www.smc.si	office@smc.si
Spain	+34 945184100	www.smc.eu	post@smc.smces.es
Sweden	+46 (0)86031240	www.smc.nu	smc@smc.nu
Switzerland	+41 (0)523963131	www.smc.ch	info@smc.ch
Turkey	+90 212 489 0 440	www.smcturkey.com.tr	info@smcturkey.com.tr
UK	+44 (0)845 121 5122	www.smc.uk	sales@smc.uk

South Africa +27 10 900 1233 www.smcza.co.za zasales@smcza.co.za