

Válvulas antirretorno Para agua/aire

INA-14-□

XTO-674-□□

Ejecuciones especiales

■ Material del cuerpo: Latón/Acero inoxidable (Piezas principales: Acero inoxidable)

■ Baja presión de apertura: **0.01 MPa**

■ Alta temperatura: **80°C**

Baja temperatura: **-30°C**

■ Material elástico: NBR/FKM/CR



Características técnicas/Modelos

Modelo	Tamaño de conexión	Características técnicas				Fluido	Rango de temperatura de trabajo [°C]	Presión mín. de trabajo [MPa]	Aplicación	
		Todo en acero inoxidable	Baja presión de apertura: 0.01 MPa	Piezas principales: Acero inoxidable	Material elástico					
INA-14-290	01: Rc 1/8			●	NBR	Aire/agua	-5 a 60	0.02		
INA-14-47-□	02: Rc 1/4 03: Rc 3/8 04: Rc 1/2	●			NBR	Aire/agua	-5 a 60	0.05	Anticorrosión	
INA-14-85-□		●			FKM	Aire/agua	-5 a 80	0.05	Anticorrosión	
XTO-674-□					NBR	Aire	-5 a 60	0.05	Estándar	
XTO-674-□A				●	NBR	Aire/agua	-5 a 60	0.05	Para agua	
XTO-674-□E				●	NBR	Aire	-5 a 60	0.01	Para vacío, mediciones de oscilación	
XTO-674-□H					FKM	Aire	-5 a 80	0.05	Para altas temperaturas	
XTO-674-□L					CR	Aire	-30 a 60	0.05	Para temperaturas bajas	
XTO-674-□AE				●	●	NBR	Aire/agua	-5 a 60	0.01	
XTO-674-□AH					●	FKM	Aire/agua	-5 a 80	0.05	
XTO-674-□AL					●	CR	Aire	-30 a 60	0.05	
XTO-674-□EH				●		FKM	Aire	-5 a 80	0.01	
XTO-674-□EL				●		CR	Aire	-30 a 60	0.01	
XTO-674-□AEH				●	●	FKM	Aire/agua	-5 a 80	0.01	
XTO-674-□AEL				●	●	CR	Aire	-30 a 60	0.01	

INA-14-□ /XTO-674-□□

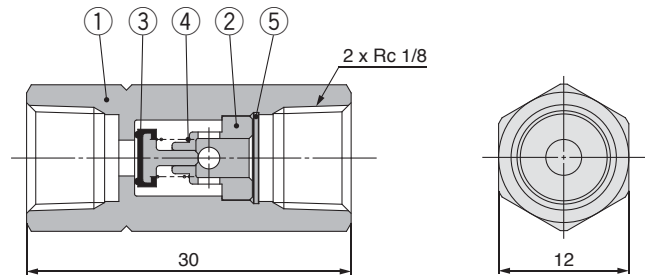
INA-14-290 (Material del cuerpo: Latón)



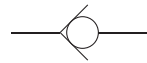
Características técnicas

Fluido	Aire/agua
Presión de prueba	1.5 MPa
Rango de presión de trabajo	0.02 a 1 MPa
Temperatura ambiente y de fluido	-5 a 60°C (sin congelación)
Tamaño de conexión	2 x Rc 1/8
Conductancia sónica	1.25 dm³/(s·bar)]
Índice de presión crítica	0.45

Construcción/Dimensiones



Símbolo JIS



Peso: 20 g

Lista de componentes

Nº	Descripción	Material	Nota
1	Cuerpo	Latón	Niquelado electrolítico
2	Guía	Latón	Niquelado electrolítico
3	Válvula	Acero inoxidable 303, NBR	
4	Muelle	Acero inoxidable 304	
5	Anillo de retención interno básico	Acero inoxidable 304	

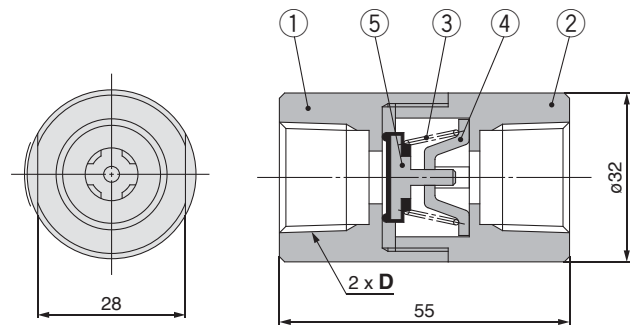
INA-14-□ (Todo en acero inoxidable)



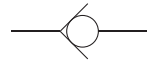
Características técnicas

Modelo	INA-14-47	INA-14-85
Fluido	Aire/agua	
Rango de presión de trabajo	0.05 a 1 MPa	
Presión de prueba	1.5 MPa	
Temperatura ambiente y de fluido	-5 a 60°C (sin congelación)	-5 a 80°C (sin congelación)
Material de sellado de la válvula	NBR	FKM
Tamaño de conexión	Rc 1/4, Rc 3/8, Rc 1/2	
Conductancia sónica	Rc 1/4	9.5 dm³/(s·bar)]
	Rc 3/8, Rc 1/2	10.5 dm³/(s·bar)]
Índice de presión crítica	0.45	

Construcción/Dimensiones



Símbolo JIS



Forma de pedido

INA-14-47-02

Serie

Tamaño de conexión

47	Material sellante: NBR
85	Material sellante: FKM

02	Rc 1/4
03	Rc 3/8
04	Rc 1/2

Ref.		D	Peso (g)
INA-14-47-02	INA-14-85-02	Rc 1/4	260
INA-14-47-03	INA-14-85-03	Rc 3/8	240
INA-14-47-04	INA-14-85-04	Rc 1/2	210

Lista de componentes

Nº	Descripción	Material
1	Cuerpo A	Acero inoxidable 303
2	Cuerpo B	Acero inoxidable 303
3	Resorte de válvula antirretorno	Acero inoxidable 304
4	Tope	Acero inoxidable 304
5	Válvula	Modelo INA-14-47
		Modelo INA-14-85



XTO-674-□□ (Material del cuerpo: Latón)

Características técnicas

Modelo	XTO-674-□	XTO-674-□A	XTO-674-□E	XTO-674-□H	XTO-674-□L
Fluido	Aire	Aire/agua	Aire		
Presión de prueba	1.5 MPa				
Rango de presión de trabajo	0.05 a 1 MPa	0.01 a 1 MPa	0.05 a 1 MPa		
Temperatura ambiente y de fluido	-5 a 60°C (Sin congelación)			-5 a 80°C (sin congelación)	-30 a 60°C (sin congelación)
Tamaño de conexión	Rc 1/4, Rc 3/8, Rc 1/2				
Conductancia sónica	Rc 1/4	9.5 dm³/(s·bar)]			
	Rc 3/8, Rc 1/2	10.5 dm³/(s·bar)]			
Índice de presión crítica	0.45				

Nota) Consulte "Características técnicas/Modelos" en la página 1 para las combinaciones de cada opción.

Forma de pedido

XTO-674-02 □

Tamaño de conexión

02	Rc 1/4
03	Rc 3/8
04	Rc 1/2

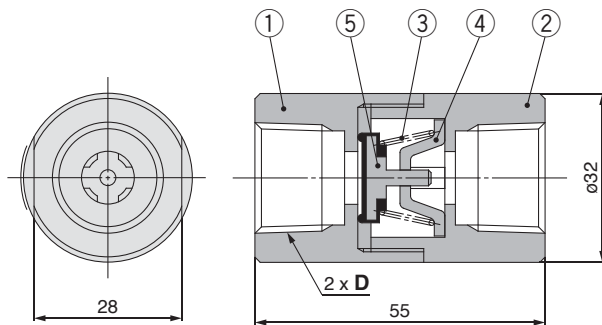
Opción

Símbolo	Características técnicas	Rango de temperatura de trabajo	Presión mín. de trabajo
-	Estándar	-5 a 60°C	0.05 MPa
A	Piezas principales: Acero inoxidable (para agua)	-5 a 60°C	0.05 MPa
E	Baja presión de apertura:	-5 a 60°C	0.01 MPa
H	Alta temperatura	-5 a 80°C	0.05 MPa
L	Baja temperatura	-30 a 60°C	0.05 MPa

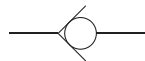
Nota 1) No es posible una combinación de H y L.

Nota 2) Consulte "Características técnicas/Modelos" en la página 1 para las combinaciones de cada opción.

Construcción/Dimensiones



Símbolo JIS



Ref.	D	Peso [g]
XTO-674-02□	Rc 1/4	280
XTO-674-03□	Rc 3/8	255
XTO-674-04□	Rc 1/2	225

Lista de componentes

Nº	Descripción	Material												
		Símbolo de opción	Estándar	A	E	H	L	AE	AH	AL	EH	EL	AEH	AEL
1	Cuerpo A		Latón											
2	Cuerpo B		Latón											
3	Resorte de válvula antirretorno		Acero inoxidable 304											
4	Tope	Acero	Acero inoxidable 304	Acero			Acero inoxidable 304			Acero		Acero inoxidable 304		
			Acero inoxidable 303				Acero inoxidable 303					Acero inoxidable 303		
5	Válvula	Refuerzo de caucho	NBR			FKM	CR	NBR	FKM	CR	FKM	CR	FKM	CR



SMC Corporation (Europe)

Austria	☎ +43 (0)2262622800	www.smc.at	office@smc.at
Belgium	☎ +32 (0)33551464	www.smc-pneumatics.be	info@smc-pneumatics.be
Bulgaria	☎ +359 (0)2807670	www.smc.bg	office@smc.bg
Croatia	☎ +385 (0)13707288	www.smc.hr	office@smc.hr
Czech Republic	☎ +420 541424611	www.smc.cz	office@smc.cz
Denmark	☎ +45 70252900	www.smc.dk.com	smc@smc.dk.com
Estonia	☎ +372 6510370	www.smc-pneumatics.ee	smc@smc-pneumatics.ee
Finland	☎ +358 207513513	www.smc.fi	smc@smc.fi
France	☎ +33 (0)164761000	www.smc-france.fr	promotion@smc-france.fr
Germany	☎ +49 (0)61034020	www.smc.de	info@smc.de
Greece	☎ +30 210 2717265	www.smc-hellas.gr	sales@smc-hellas.gr
Hungary	☎ +36 23511390	www.smc.hu	office@smc.hu
Ireland	☎ +353 (0)14039000	www.smc-pneumatics.ie	sales@smc-pneumatics.ie
Italy	☎ +39 0292711	www.smc-italia.it	mailbox@smc-italia.it
Latvia	☎ +371 67817700	www.smc.lv	info@smc.lv

Lithuania	☎ +370 5 2308118	www.smc.lt	info@smc.lt
Netherlands	☎ +31 (0)205318888	www.smc-pneumatics.nl	info@smc-pneumatics.nl
Norway	☎ +47 67129020	www.smc-norge.no	post@smc-norge.no
Poland	☎ +48 (0)222119616	www.smc.pl	office@smc.pl
Portugal	☎ +351 226166570	www.smc.eu	postpt@smc-smces.es
Romania	☎ +40 213205111	www.smc-romania.ro	smcromania@smcromania.ro
Russia	☎ +7 8127185445	www.smc-pneumatik.ru	info@smc-pneumatik.ru
Slovakia	☎ +421 (0)413213212	www.smc.sk	office@smc.sk
Slovenia	☎ +386 (0)73885412	www.smc.si	office@smc.si
Spain	☎ +34 902184100	www.smc.es	post@smc-smces.es
Sweden	☎ +46 (0)86031200	www.smc.nu	post@smc.nu
Switzerland	☎ +41 (0)523963131	www.smc.ch	info@smc.ch
Turkey	☎ +90 212 489 0 440	www.smc-pneumatik.com.tr	info@smc-pneumatik.com.tr
UK	☎ +44 (0)845 121 5122	www.smc-pneumatics.co.uk	sales@smc-pneumatics.co.uk