

Régulateurs de haute précision

Séries *IR1000/2000/3000*



Elargissement de la gamme IR avec l'introduction des modèles IR1000 (petite taille) et IR3000 (grande taille) pour une gamme de débits de : 200ℓ/min. à 6000ℓ/min.

Régulateurs de haute précision

Séries IR1000/2000/3000

La fixation et le manomètre peuvent être montés dans 2 sens de passage

Montage possible par l'avant et par l'arrière

Plage de pression de régulation accrue

La pression de sortie maxi est de 0,8 MPa au lieu de 0,7 MPa

Compacte et léger

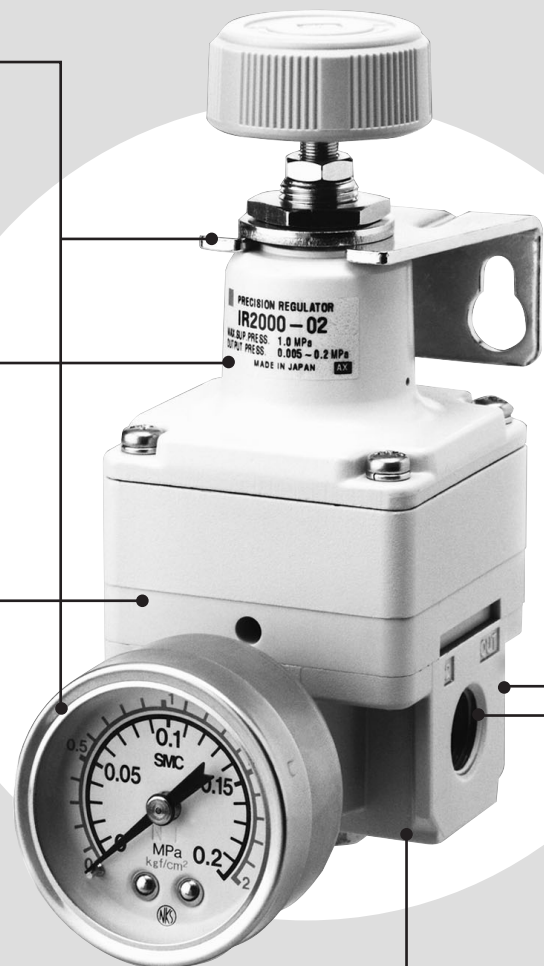
IR1000 largeur 35 mm masse 140 g
(petites tailles désormais disponibles)

IR2000 largeur 50 mm masse 300 g

(▲ largeur 14%, masse ▲6% par rapport à la série IR200)

IR3000 largeur 66 mm masse 640 g

(▲ largeur 21%, masse ▲36% par rapport à la série IR400)



Modèles à commande pneumatique disponibles pour les tailles 2000 et 3000

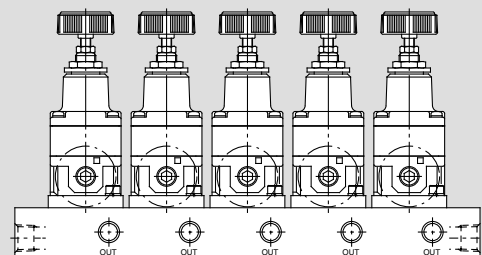


IR2120

IR3120

Montage sur embase

Exécution sur demande (sauf séries IR2120, IR3000)



Nouveauté: corps modulaire (-X120)

Facilite la combinaison avec un filtre à air (AF) ou un séparateur d'huile (AFM).

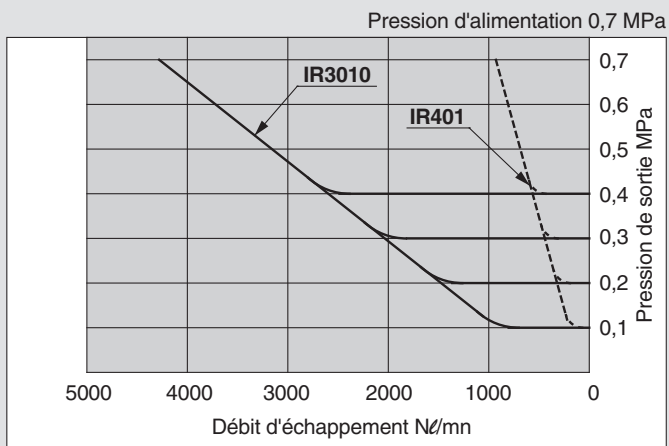
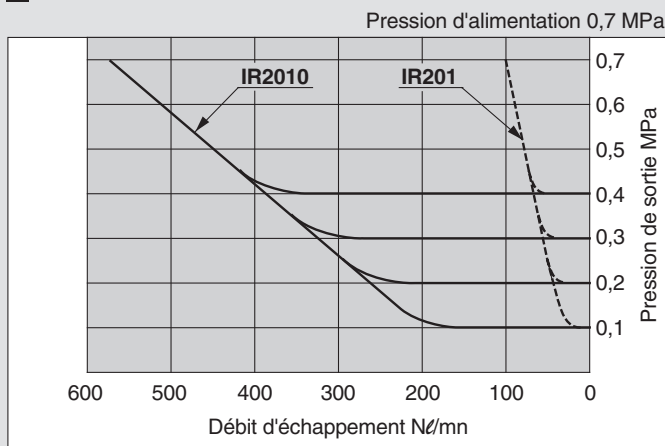


Brides permettant le raccordement d'un pressostat ou d'autres accessoires

- IR1000** associable avec la série 20
- IR2000** associable avec la série 30
- IR3000** associable avec la série 40

Valeurs de débit d'échappement accrues

Le débit a été quintuplé (par rapport aux modèles IR201 et IR401)



Combinaisons

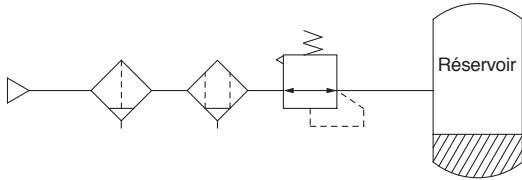
Caractéristiques		Modèle	Modèle standard			A commande pneum.	
			IR10□□	IR20□□	IR30□□	IR2120	IR3120
Pression de sortie maxi	0,2 MPa	○	●	○	—	—	
	0,4 MPa	●	●	○	—	—	
	0,8 MPa	○	●	●	○	○	
Raccordement	G1/8	●	—	—	—	—	
	G1/4	—	●	—	●	—	
	G3/8	—	—	—	—	—	
	G1/2	—	—	●	—	●	

Produits sur commande en exécution spéciale (sur demande)

Symbole	Caractéristiques/Contenu
10-	Travail en "salle blanche"
20-	Modèle sans cuivre
80-	Modèle résistant à l'ozone
-T	Hautes températures
-L	Basses températures
-X1	Sans graisse
-X465□	Avec pressostat numérique (ISE30)
IRM□□	Montage sur embase (sauf séries IR2120, IR3000)

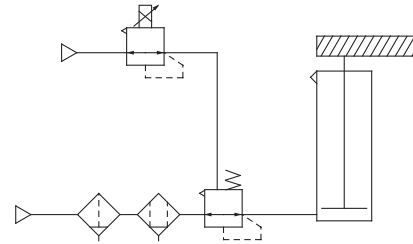
Exemples d'applications

Pressurisation d'un réservoir contenant un fluide



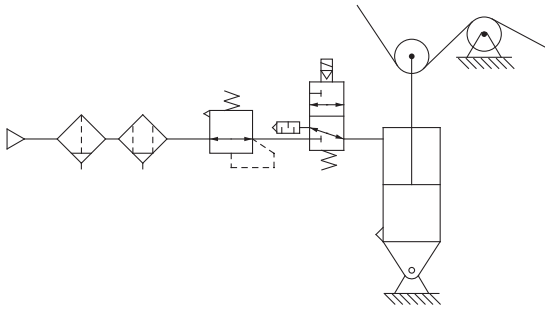
- Etant donnée l'importance de la section équivalente de l'alimentation et de l'échappement, la régulation de la pression est rapide.

Equilibre et entraînement Affine la régulation de la pression d'équilibrage

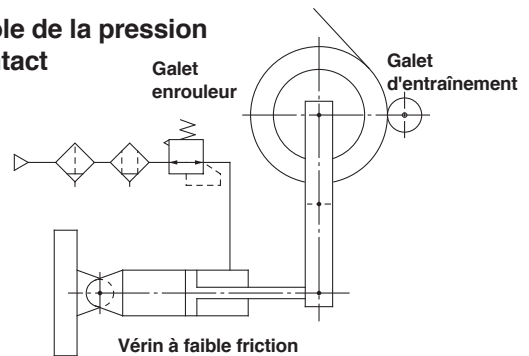


- Limite la fluctuation de la pression lors de l'entraînement d'un vérin en maintenant parfaitement l'équilibre statique et dynamique.

Régulation précise de la pression – précision de l'ordre de 0,2% P.E. Régulateur de tension

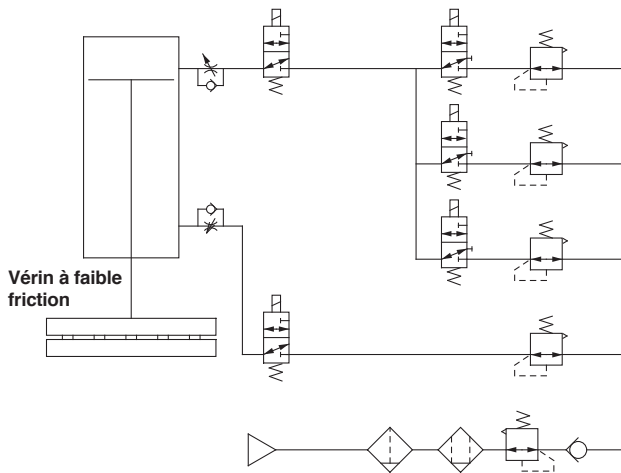


Contrôle de la pression de contact

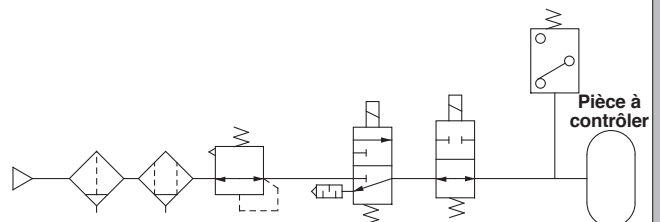


- S'adapte au déplacement du piston du vérin tout en maintenant une pression constante.

Contrôle de la force appliquée sur une pièce (machine à emballer)



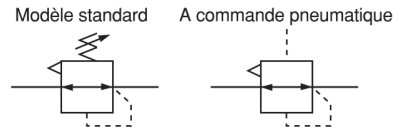
Circuit de détection de fuite



Régulateurs de haute précision

Séries IR1000/2000/3000

Symbole



Caractéristiques standard

Modèle	Modèle standard			A commande pneumatique	
	IR10□0	IR20□0	IR30□0	IR2120	IR3120
Pression d'aliment. maxi	Maximum 1,0 MPa				
Pression d'aliment. mini	Pression de sortie + 0,05 MPa		Pression de sortie + 0,1 MPa	Pression de sortie + 0,05 MPa	Pression de sortie + 0,1 MPa
Pression de sortie	IR1000: 0,005 à 0,2 MPa	IR2000: 0,005 à 0,2 MPa	IR3000: 0,01 à 0,2 MPa	0,01 à 0,8 MPa	0,01 à 0,8 MPa
	IR1010: 0,01 à 0,4 MPa	IR2010: 0,01 à 0,4 MPa	IR3010: 0,01 à 0,4 MPa		
	IR1020: 0,01 à 0,8 MPa	IR2020: 0,01 à 0,8 MPa	IR3020: 0,01 à 0,8 MPa		
Pression du signal de commande	—			0,01 à 0,8 MPa	0,01 à 0,8 MPa
Sensibilité	0,2%				
Repétabilité	± 0,5%				
Linéarité ^{Note 1)}	—			±1%	
Consommation d'air ^{Note 2)} (à pression de 1.0 MPa)	4.4 Nl/mn maxi	4.4 Nl/mn maxi	11.5 Nl/mn maxi	4.4 Nl/mn maxi	11.5 Nl/mn maxi
Raccordement	G1/8	G1/4	G1/4, 3/8, 1/2	G1/4	G1/4, 3/8, 1/2
Connexion manomètre	G(PF) 1/8 (2 positions)				
Température ambiante et fluide	- 5 à 60°C				
Masse (kg)	0,14	0,30	0,64	0,35	0,71

Note 1) Indique la linéarité de la pression de sortie en fonction de la pression du signal de commande.

Note 2) L'air s'échappe normalement dans l'atmosphère.

Pour passer commande

IR 2 0 0 0 - 0 2

Régulateur de précision

Taille du corps

1	IR1000
2	IR2000
3	IR3000

Type de réglage

0	Modèle standard (poignée)
1	À commande pneumatique (séries IR2000/3000 uniquement)

Plage de pression de réglage Pour séries IR1000/2000

0	0.005 à 0.2 MPa
1	0.01 à 0.4 MPa
2	0.01 à 0.8 MPa

Type de filetage

—	Rc
N	NPT*
F	G*

* Option

Taille de l'orifice

Symbole	Dimensions	Application		
		IR1000	IR2000	IR3000
01	1/8	●		
02	1/4		●	●
03	3/8			●
04	1/2			●

Suffixe 1

—	Standard
T	Pour environnements haute température (-5 à 100 °C) (80 °C max. avec manomètre)
L	Pour environnements basse température (-30 à 60 °C)

Suffixe 2

—	Aucune
R	Manomètre, fixation, plaque signalétique, montage du côté opposé

Note) La position de montage standard du manomètre se situe à l'avant lorsqu'on regarde le régulateur côté SUP à gauche et côté OUT à droite.

Accessoire

—	Aucune
B	Avec fixation
G	Avec manomètre*

* Manomètre inclus (non installé).

Exécutions spéciales (voir page 8)

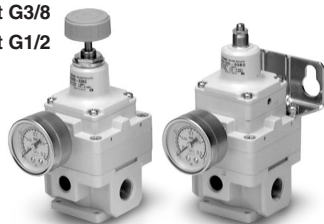
Symbole	Caractéristiques/Contenu
X1	Sans graisse.
X120	Compatible avec fixations modulaires (voir page 2)
X465□	Avec pressostat numérique (ISE30A)

Note) Seul le modèle IR2120 est à commande pneumatique.

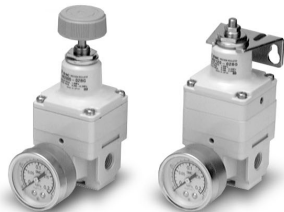
Note) Seul le modèle IR3120 est à commande pneumatique.

Séries IR1000/2000/3000

Raccordement G1/8
Raccordement G1/4
Raccordement G3/8
Raccordement G1/2



Séries IR3000



Séries IR2000



Séries IR1000

Combinaisons

● : En standard (matériel stocké) ○ : Sur demande — : Non disponible Case vide : Combinaison impossible

Caractéristiques		Symbole	Combinaisons possibles				
			IR1000 IR1010 IR1020	IR2000 IR2010 IR2020	IR2120	IR3000 IR3010 IR3020	IR3120
Caractéristiques standard	Pression de sortie maxi 0.2MPa	0	○	●		○	
	Pression de sortie maxi 0.4MPa	1	●	●		○	
	Pression de sortie maxi 0.8MPa	2	●	●	○	●	●
	Raccordement G1/8	F01	●				
	Raccordement G1/4	F02		●	●		
	Raccordement G3/8	F03					
	Raccordement G1/2	F04				●	●
Accessoires	Fixation	B	—	—	—	—	—
	Manomètre	G	—	—	—	—	—
Caractéristiques des produits exécution sur demande	Manomètre monté par l'arrière	R	○	○	○	○	○
	Raccordement NPT1/8	N01	○				
	Raccordement NPT1/4	N02		○	○	○	○
	Raccordement NPT3/8	N03				○	○
	Raccordement NPT1/2	N04				○	○
	Raccordement Rc(PT) 1/8	01	○				
	Raccordement Rc(PT) 1/4	02		○	○	○	○
	Raccordement Rc(PT) 3/8	03				○	○
	Raccordement Rc(PT) 1/2	04				○	○

Produits modulaires et combinaisons d'accessoires

Description	Modèle compatible		
	IR10□0-□□-X120	IR20□0-□□-X120	IR30□0-□□-X120
1. Filtre à air	AF20	AF30	AF40
2. Filtre micronique	AFM20	AFM30	AFM40
3. Interface	Y200	Y300	Y400
4. Interface à fixation	Y200T	Y300T	Y400T

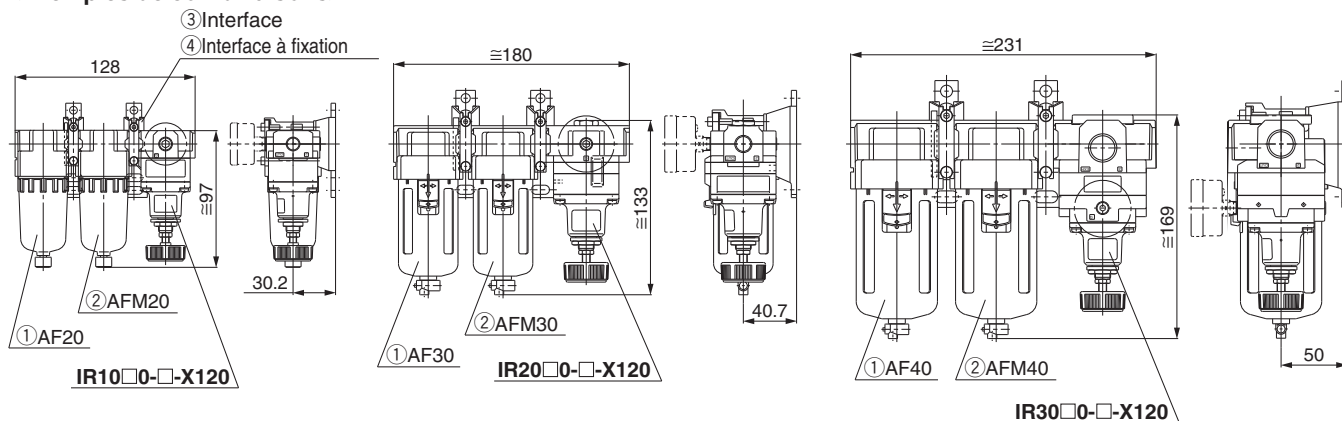
Note 1) Utilisez l'exécution spéciale (IR□□□-X120) pour les raccords modulaires.

L'interface et l'interface à fixation ci-dessus ne peuvent pas être raccordées au modèle standard.

Pour raccorder le modèle standard avec des raccords modulaires, utilisez une interface de raccordement traditionnelle.

Note 2) L'exécution spéciale (IR□□□-X120) est uniquement compatible avec le régulateur de précision. Pour les raccords modulaires, les produits et accessoires souhaités doivent être commandés séparément.

<Exemples de combinaisons>



Accessoire (Option) / Réf.

Description	Réf.								
	IR1000	IR1010	IR1020	IR2000	IR2010	IR2020/2120	IR3000	IR3010	IR3020/3120
Fixation	P36201023			P36202028			P362030-20*1		
Manomètre*2	G33-2-01	G33-4-01	G33-10-01	G43-2-01	G43-4-01	G43-10-01	G43-2-01	G43-4-01	G43-10-01

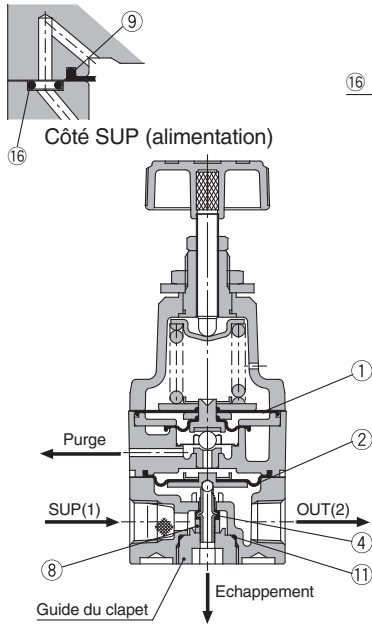
*1 Une fixation et deux vis de montage (M5 x 35)

Pour installer la fixation, retirez les deux vis du corps (M5 x 30) de la plaque signalétique du côté opposé et remplacez les deux vis de montage de la fixation (M5 x 35).

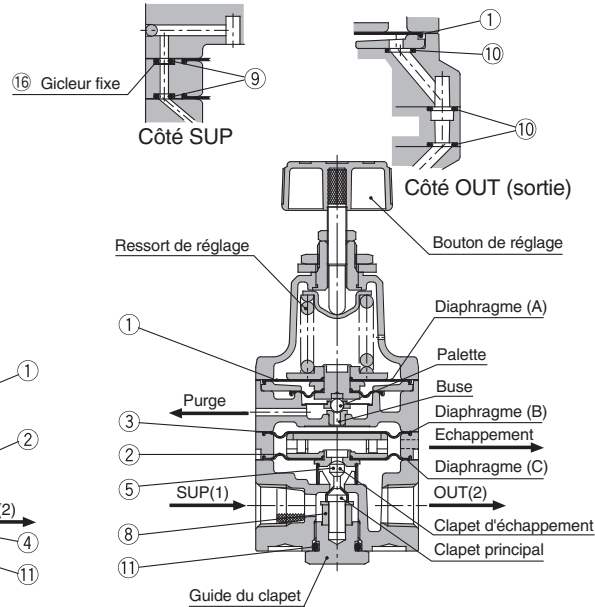
*2 Précision de ±3 % (intervalle complet)

Construction

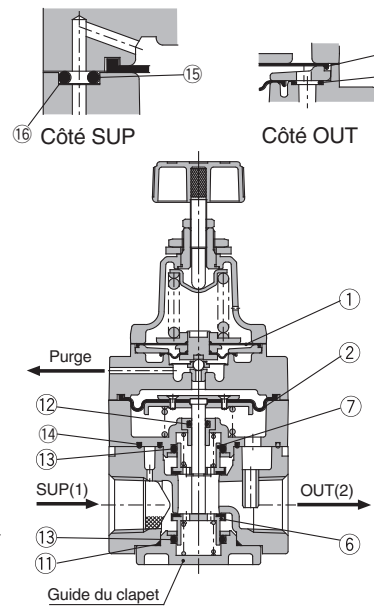
IR1000



IR2000



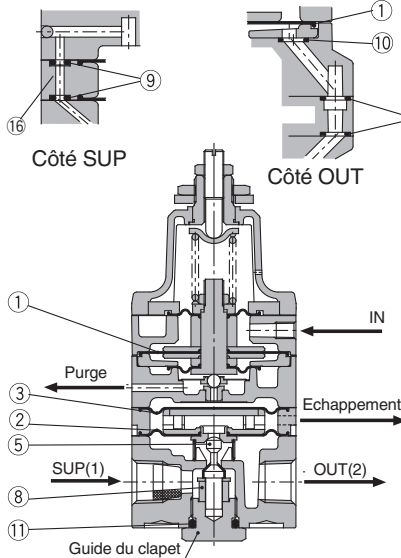
IR3000



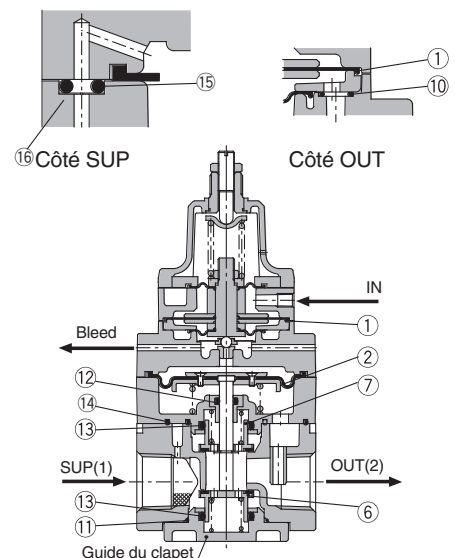
Principe de fonctionnement (pour IR2000)

Une fois le bouton de réglage ajusté, la palette bloque la buse et dirige l'air d'alimentation vers le gicleur fixe. L'air fait alors pression sur le diaphragme B sous forme de pression de refoulement; la force engendrée enfonce le clapet principal et libère ainsi l'air d'alimentation en aval du régulateur. L'air qui entre agit sur le diaphragme C. En résistant à la force engendrée par le diaphragme B, il agit également sur le diaphragme A en opposant cette fois sa résistance à la force de compression du ressort de réglage avant de se transformer en pression de sortie. Lorsque la pression de sortie est trop élevée, le diaphragme A est poussé vers le haut, l'intervalle entre la buse et la palette s'accroît, la pression de refoulement de la palette chute, l'équilibre entre les diaphragmes B et C se rompt, le clapet principal se ferme, le clapet d'échappement s'ouvre et l'excès de pression provenant de la sortie est expulsé dans l'atmosphère. Les faibles variations de pression sont détectées par le mécanisme de pilotage "buse/palette" et la précision du réglage est grandement améliorée.

IR2120



IR3120



Pièces de rechange : seuls les kits complets sont disponibles

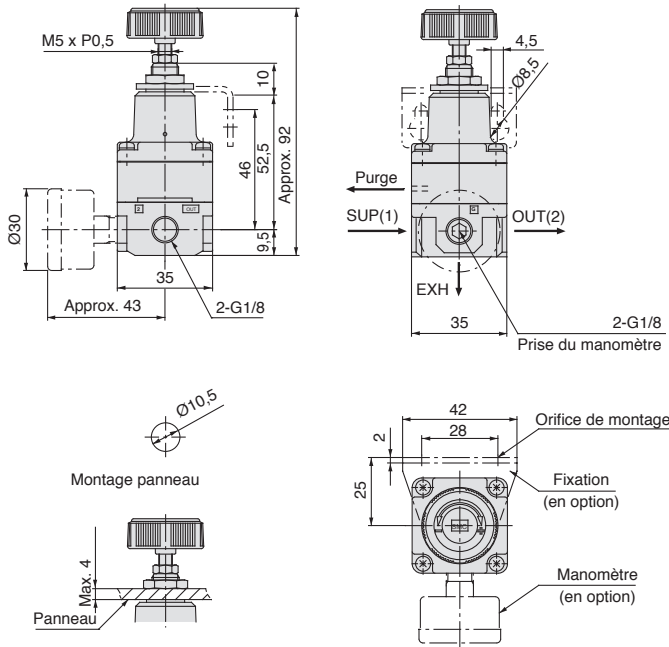
N	Description	Matière	IR10□0		IR20□0		IR30□0		IR2120		IR3120	
			Référence	Qty.	Référence	Qté.	Référence	Qté.	Référence	Qté.	Référence	Qté.
1	Assemblage diaphragme	NBR, autre	P362010-1	1	P362020-2	1	P362020-2	1	P362020-13	1	P362020-13	1
2	Assemblage diaphragme	NBR, autre	P362010-2	1	P362020-5	1	P362030-1	1	P362020-5	1	P362030-1	1
3	Diaphragme	NBR, autre	—	—	P36202019	1	—	—	P36202019	1	—	—
4	Clapet	Acier Inox, NBR	P36201058	1	—	—	—	—	—	—	—	—
5	Clapet	Acier Inox, NBR	—	—	P36202068#1	1	—	—	P36202068#1	1	—	—
6	Clapet	Laiton, NBR	—	—	—	—	P36203009#1	1	—	—	P36203009#1	1
7	Clapet	Laiton, NBR	—	—	—	—	P36203010#1	1	—	—	P36203010#1	1
8	Amortisseur	NBR, autre	P36201021	1	P36202026	1	—	—	P36202026	1	—	—
9	Joint torique	H-NBR	ø2.5 x 1.05	3	ø1.42 x 1.52	2	—	—	ø1.42 x 1.52	2	—	—
10	Joint torique	NBR	—	—	ø4.5 x 1	3	ø4.5 x 1	1	ø4.5 x 1	3	ø4.5 x 1	1
11	Joint torique	NBR	ø10 x 1.3	1	JISB2401P11	1	ø27.8 x 1.5	1	JISB2401P11	1	ø27.8 x 1.5	1
12	Joint torique	NBR	—	—	—	—	JISB2401P5 (Note)	1	—	—	JISB2401P5 (Note)	1
13	Joint torique	NBR	—	—	—	—	JISB2401P16 (Note)	2	—	—	JISB2401P16 (Note)	2
14	Joint (A)	NBR	—	—	—	—	P36203015	1	—	—	P36203015	1
15	Joint (B)	NBR	—	—	—	—	P36203016	3	—	—	P36203016	3
16	étranglement fixe	Acier Inox	P36202018	1	P36202018	1	P36203017	1	P36202018	1	P36203017	1
Référence des kits (Contenant les repères ① à ⑯ ci-dessus)			KT-IR1000		KT-IR2000		KT-IR3000		KT-IR2120		KT-IR3120	

Note) Utiliser le modèle "mini-flick".

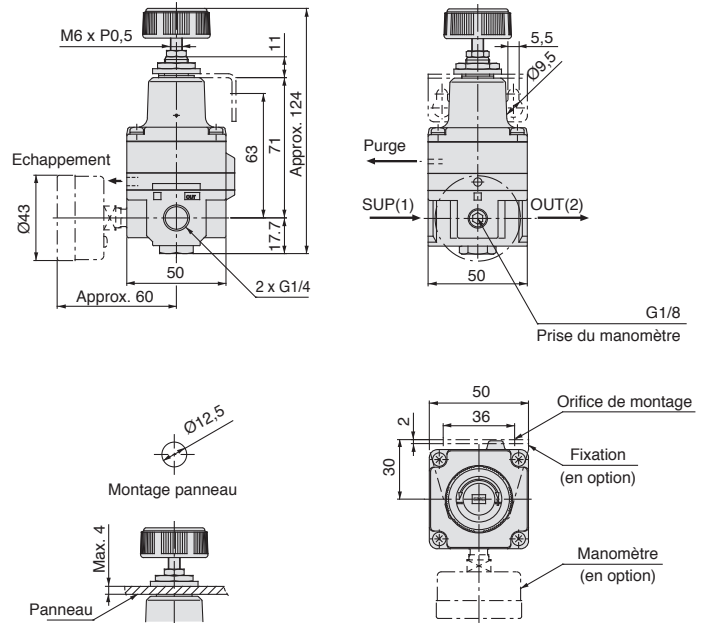
Séries IR1000/2000/3000

Dimensions

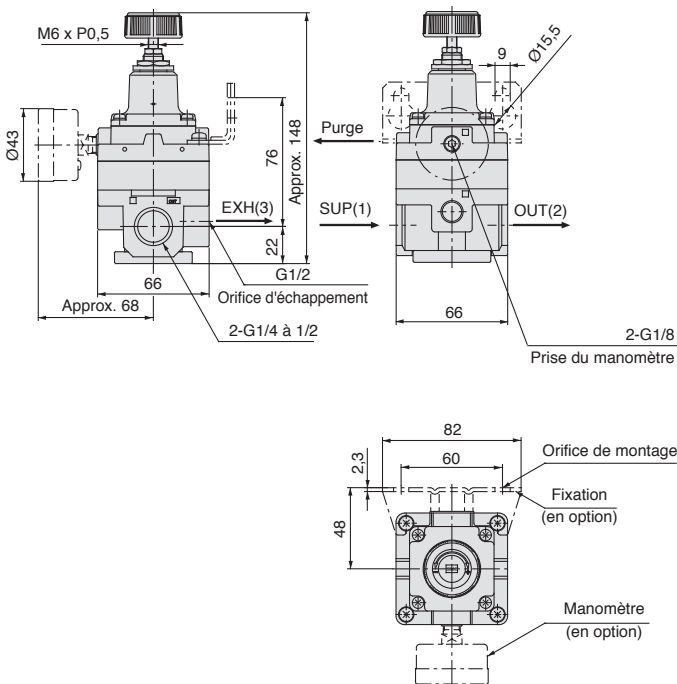
IR10□0-01□



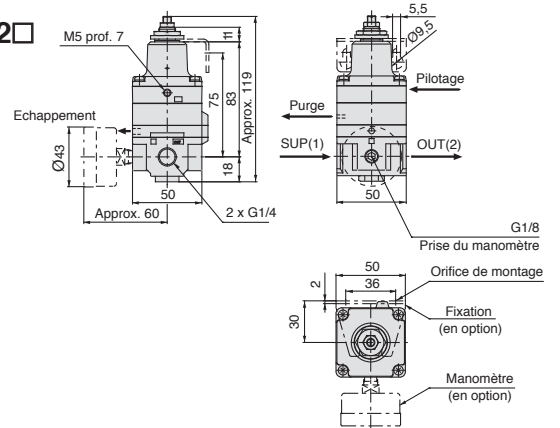
IR20□0-02□



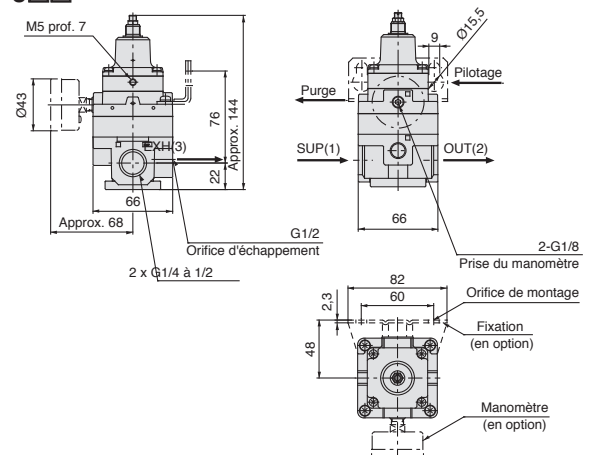
IR30□0-0□□



IR2120-02□



IR3120-0□□

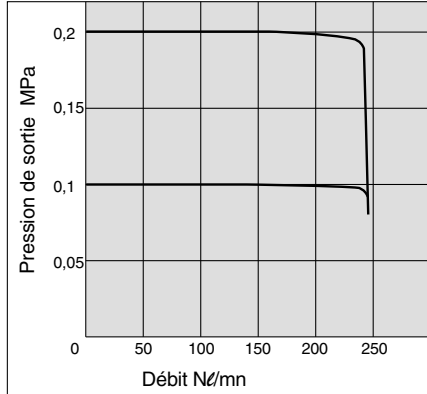


Série IR1000

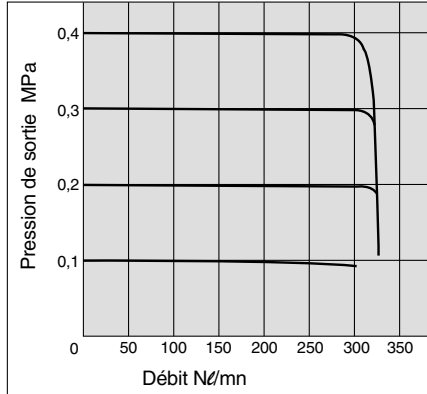
Caractéristiques du débit

* Tests conformes aux normes JIS B8372,

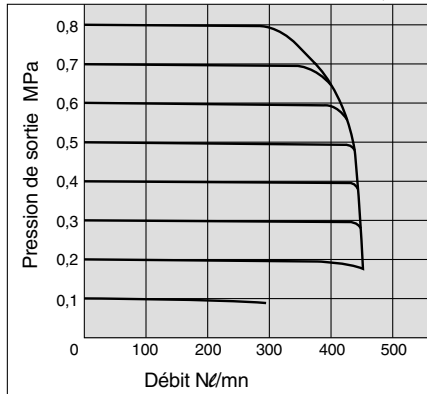
IR1000-01 Pression d'alimentation 0,5 MPa



IR1010-01 Pression d'alimentation 0,7 MPa

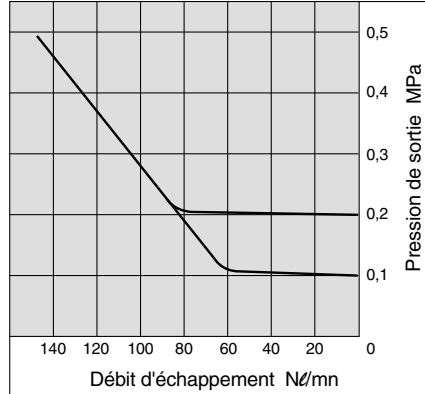


IR1020-01 Pression d'alimentation 1,0 MPa

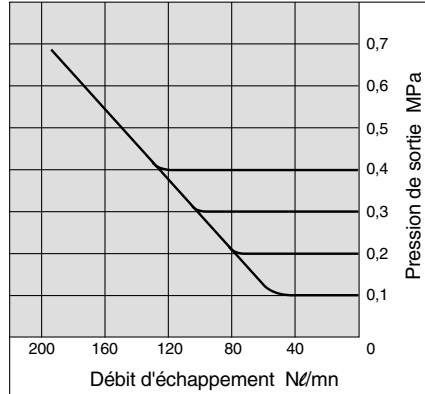


Caractéristiques de l'échappement

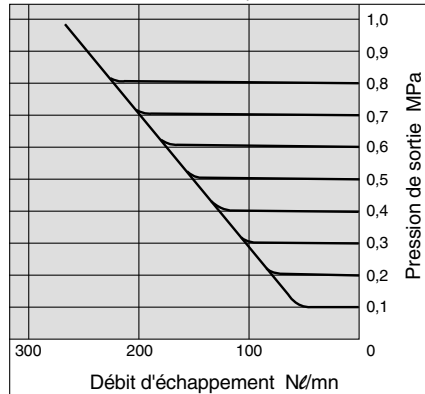
IR1000-01 Contre pression de sortie 0,5 MPa



IR1010-01 Contre pression de sortie 0,7 MPa



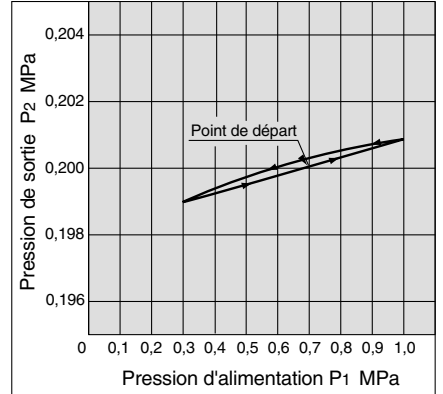
IR1020-01 Contre pression de sortie 1,0 MPa



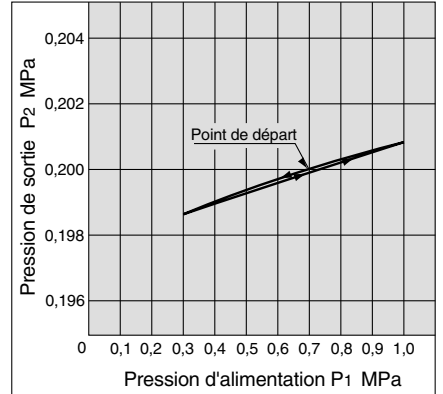
Caractéristiques de pression

Pression d'alimentation 0,7 MPa
Pression de sortie 0,2 MPa
Débit 0 Nl/mn

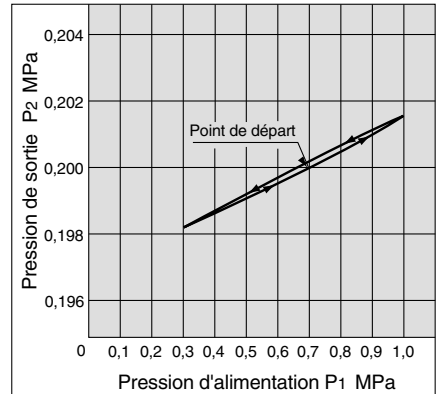
IR1000-01



IR1010-01



IR1020-01



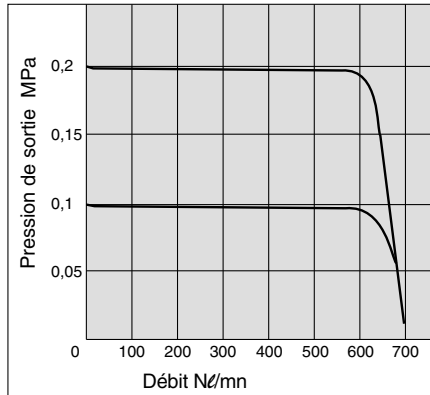
Séries IR1000/2000/3000

Series IR2000

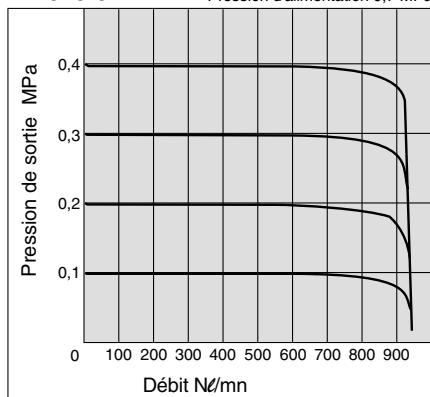
Caractéristiques du débit

* Tests conformes aux normes JIS B8372,

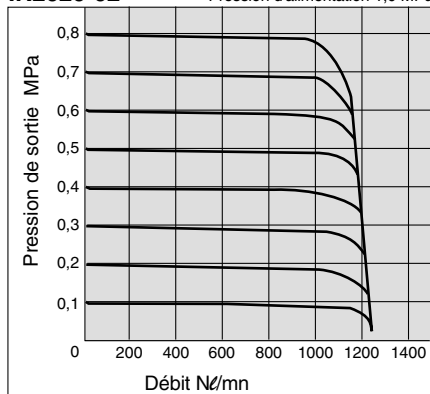
IR2000-02 Pression d'alimentation 0,5 MPa



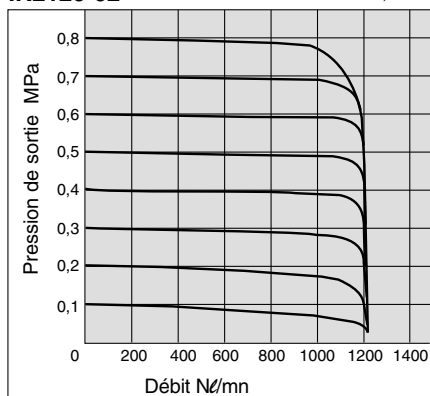
IR2010-02 Pression d'alimentation 0,7 MPa



IR2020-02 Pression d'alimentation 1,0 MPa

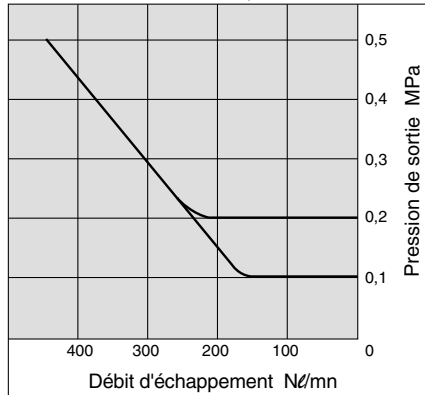


IR2120-02 Pression d'alimentation 1,0 MPa

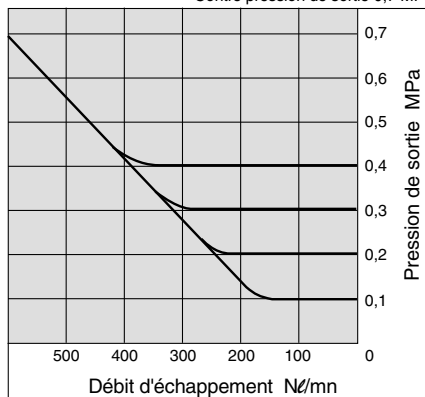


Caractéristiques de l'échappement

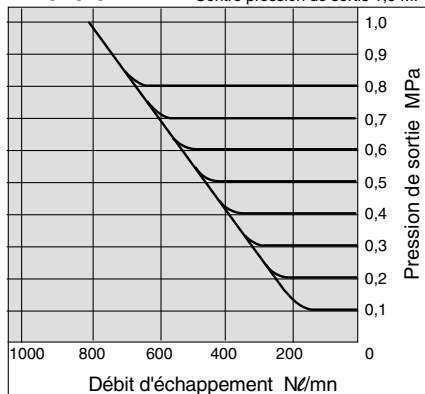
IR2000-02 Contre pression de sortie 0,5MPa



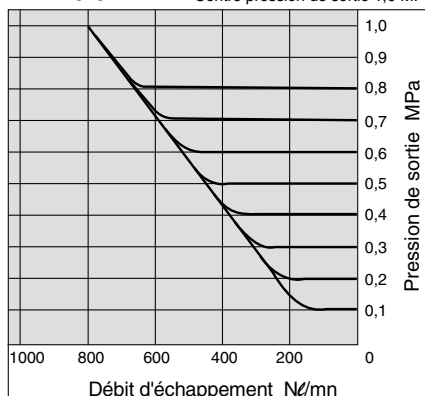
IR2010-02 Contre pression de sortie 0,7 MPa



IR2020-02 Contre pression de sortie 1,0 MPa



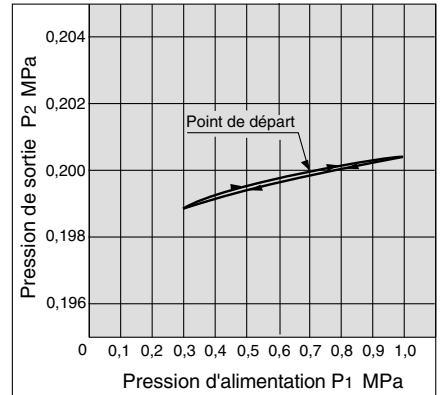
IR2120-02 Contre pression de sortie 1,0 MPa



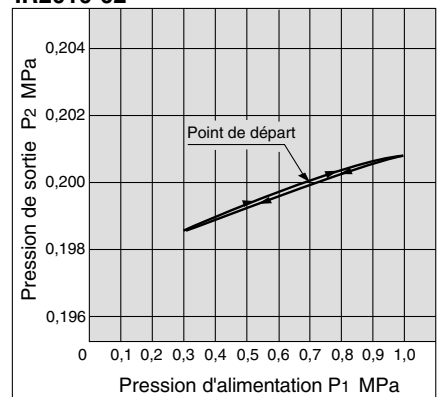
Caractéristiques de pression

Pression d'alimentation 0,7 MPa
Pression de sortie 0,2 MPa
Débit 0 Nl/mn

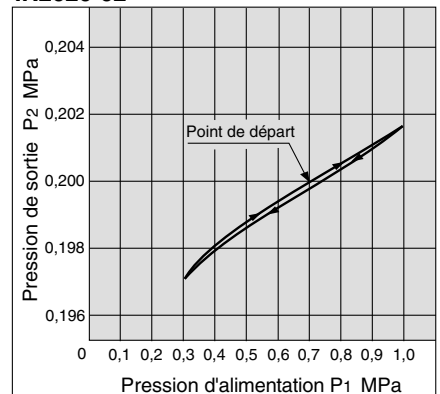
IR2000-02



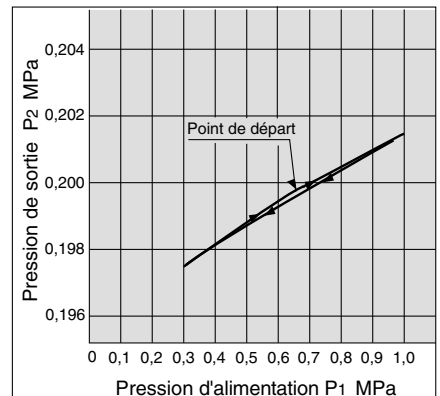
IR2010-02



IR2020-02



IR2120-02

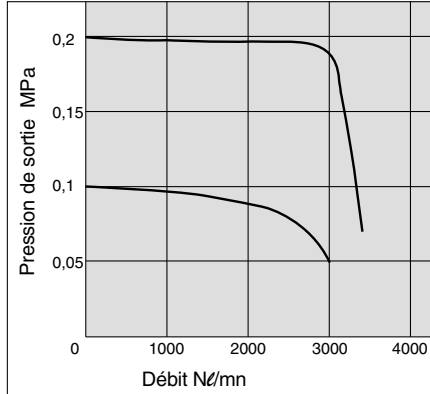


Series IR3000

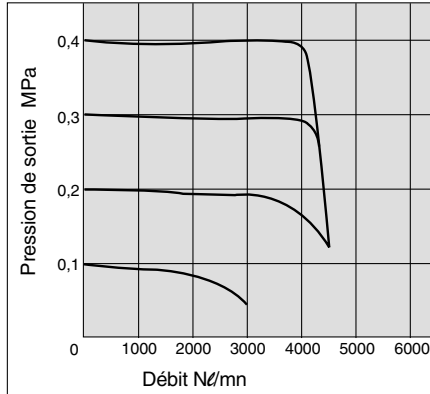
Caractéristiques du débit

* Tests conformes aux normes JIS B8372,

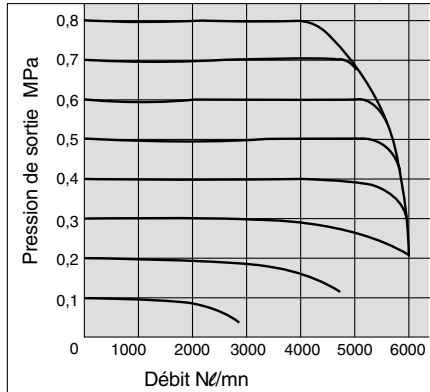
IR3000-03 Pression d'alimentation 0,5 MPa



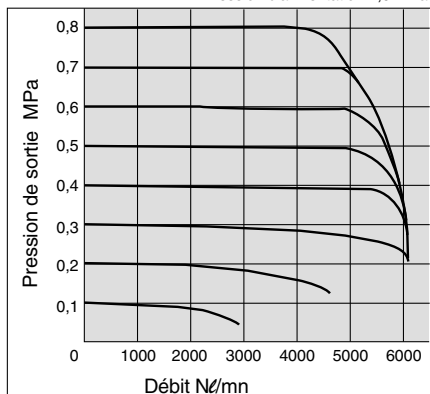
IR3010-03 Pression d'alimentation 0,7 MPa



IR3020-03 Pression d'alimentation 1,0 MPa

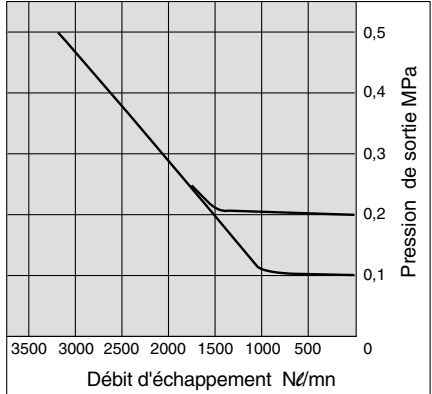


IR3120-03 Pression d'alimentation 1,0 MPa

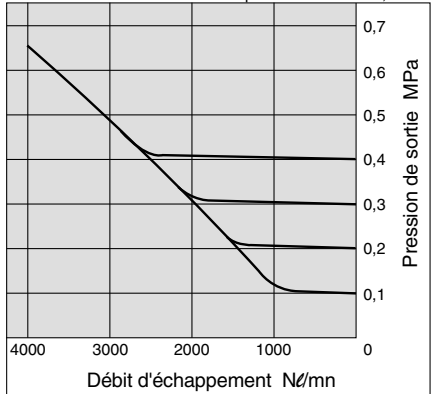


Caractéristiques de l'échappement

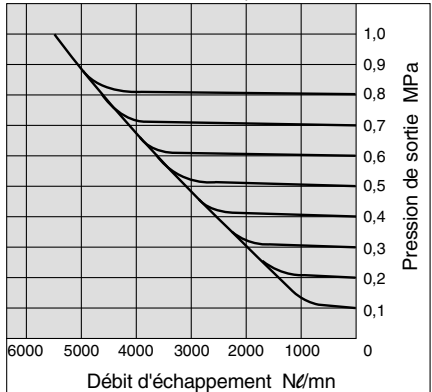
IR3000-03 Contre pression de sortie 0,5 MPa



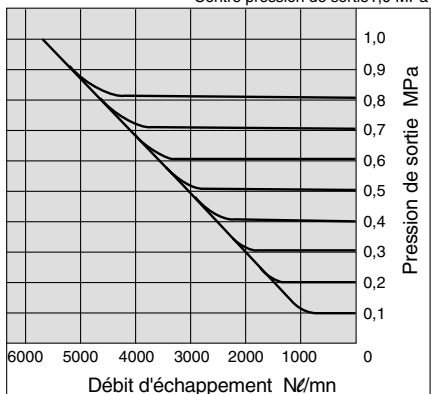
IR3010-03 Contre pression de sortie 0,7 MPa



IR3020-03 Contre pression de sortie 1,0 MPa



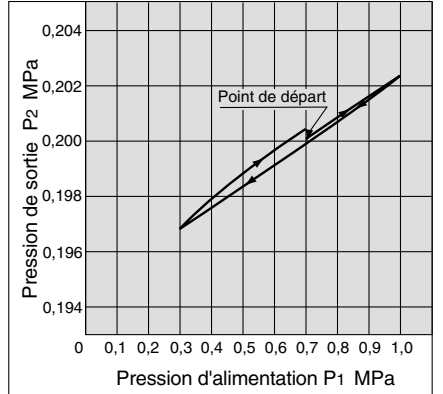
IR3120-03 Contre pression de sortie 1,0 MPa



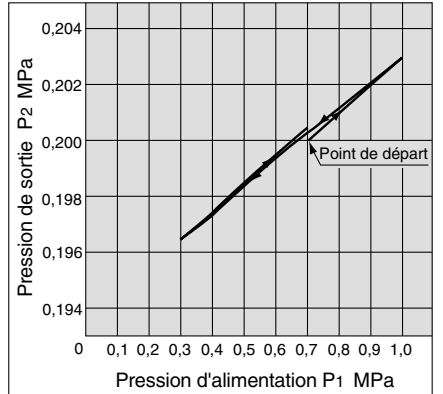
Caractéristiques de pression

Pression d'alimentation 0,7 MPa
Pression de sortie 0,2 MPa
Débit 0 Nl/mn

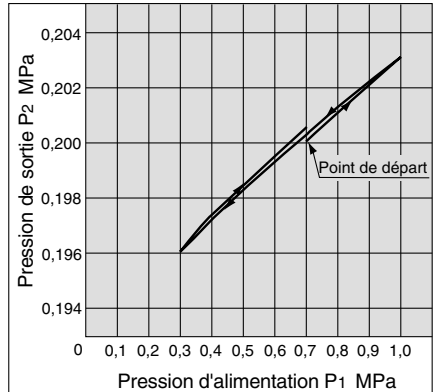
IR3000-03



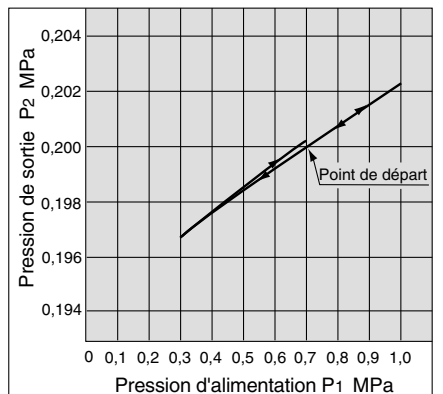
IR3010-03



IR3020-03



IR3120-03



Séries IR1000/2000/3000

Les produits sur commande

Contactez SMC pour de plus amples informations sur les dimensions, les caractéristiques ou les délais de livraison.



1 Version "salle blanche"

10 — Référence standard

Note) Contacter SMC en cas d'utilisation d'un manomètre.

● Travail en "salle blanche"

Caractéristiques

Classe	Classe 10000
Orifice de purge	Raccordement M5 (diam. extérieur du tube Ø6)
Orifice d'échappement	IR1000/2000 : M5 (diam. extérieur du tube Ø6) IR3000 : G1/2 taraudage
Graisse	Fluoropolymère

2 Modèle sans cuivre

Le cuivre des pièces internes et externes a été remplacé par de l'acier Inox ou de l'aluminium.

20 — Référence standard

Note) Contacter SMC en cas d'utilisation d'un manomètre.

● Modèle sans cuivre

3 Modèle résistant à l'ozone

Les joints sont en FKM.

80 — Référence standard

● Résistance à l'ozone

4 Hautes et basses températures

Référence standard — T

● Pour travailler en milieu soumis à de hautes ou de basses températures

T	Haute température
L	Basse température

Caractéristiques

Symbole	T	L
Environnement	Hautes températures	Basses températures
Température ambiante	-5 à 100°C (80°C maxi avec manomètre)	-30 à 60°C
Matière	FKM	NBR spéciale ou silicone

5 Sans graisse

L'assemblage est réalisé dans un milieu ordinaire sans utilisation de graisse. Cependant, les différentes parties n'étant pas préalablement nettoyées, des traces d'huile peuvent subsister.

Référence standard — X1

● Sans lubrification

6 Avec pressostat numérique

Avec pressostat numérique (réf. : ISE30A-01-□-ML). Installez un pressostat numérique sur l'orifice de raccordement du manomètre, car celui-ci n'est pas livré installé.

Caractéristiques

Réf. des exécutions spéciales	-X465□
Plage de pression de consigne (MPa)	-0.1 à 1
Précision du réglage et de l'affichage (MPa)	0.001
Tension d'alimentation	12 à 24 V CC à +/-10 %, ondulation (p-p) de 10 % max. (avec protection contre les polarités inversées)
Consommation électrique	40 mA max.

Pour passer commande

Réf. du modèle standard ^{Note)} — X465 A

Note) Sauf pour le symbole "G"



Note 1) Pour des informations détaillées sur les dimensions externes, etc., contactez SMC.

Note 2) Pour des informations détaillées sur la manipulation et les caractéristiques du pressostat numérique, consultez le catalogue (CAT. E100-70) : série ISE30A.

Note 3) Le pressostat numérique est inclus dans la livraison.

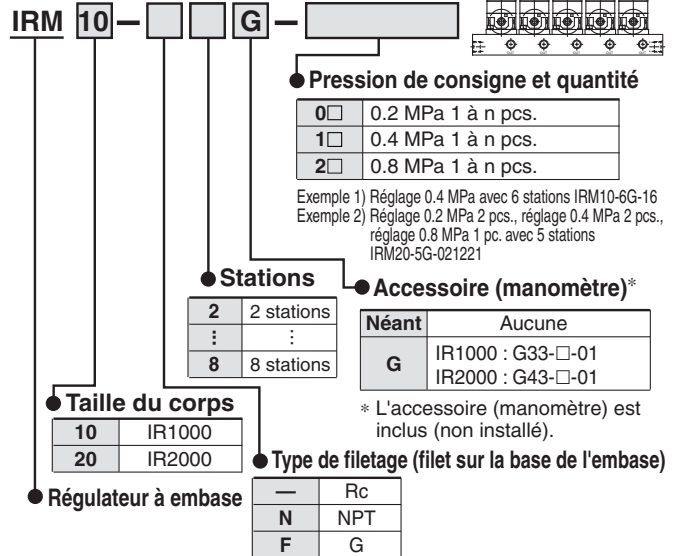
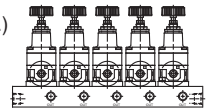
● Avec pressostat numérique

Caractéristiques du détecteur

Symbole	Caractéristiques de sortie
A	Collecteur ouvert NPN 1 sortie
B	Collecteur ouvert PNP 1 sortie
C	Collecteur ouvert NPN 1 sortie + sortie de tension analogique
D	Collecteur ouvert NPN 1 sortie + sortie de courant analogique

7 Caractéristiques de l'embase (Sauf modèle IR2120 et série IR3000)

Régulateurs à embase 2 à 8 stations.
(Pour des produits à 9 stations et plus, contactez SMC.)



Caractéristiques

Stations	2 à 8 stations
Orifice	SUP commune IR1000 : 1/4 ; IR2000 : 1/2
	SORTIE (OUT) individuelle IR1000 : 1/8 ; IR2000 : 1/4 EXH individuel (du corps IR)
Pression de consigne	Les réglages 0.2 MPa, 0.4 MPa et 0.8 MPa peuvent être combinés.
Accessoire (manomètre)	G33-□-01 (IR1000), G43-□-01 (IR2000)



Note 1) Les régulateurs à installer sur l'embase sont numérotés de gauche à droite à partir de la station 1 lorsqu'on fait face aux orifices de SORTIE (OUT).

Note 2) En cas d'installation sur l'embase de régulateurs à pression de consigne différente, la plage de pression basse est installée du côté gauche et la plage de pression élevée du côté droit lorsqu'on fait face aux orifices de SORTIE (OUT). Dans le cas de l'« Exemple 2 » ci-dessus, les stations 1 et 2 sont réglées à 0.2 MPa, les stations 3 et 4 à 0.4 MPa, et la station 5 à 0.8 MPa.

Note 3) Si vous avez besoin d'une plaque d'obturation, contactez SMC.



Séries IR1000/2000/3000

Consignes de sécurité propres aux régulateurs de haute précision

Lire attentivement ces consignes avant d'utiliser le produit.

Alimentation en air

⚠ Précautions d'utilisation

1. Si l'air d'alimentation contient du condensat ou des impuretés, entre autres, le gicleur fixe peut s'obstruer et être à l'origine d'un mauvais fonctionnement. Utiliser dans ce cas, outre un filtre à air (SMC série AF), un filtre micronique (SMC séries AM, AFM).

Reportez-vous au catalogue "Systèmes de traitement de l'air comprimé" pour ce qui est de la qualité de l'air utilisé.

2. Ne jamais utiliser de lubrificateur du côté alimentation du régulateur afin d'éviter tout mauvais fonctionnement dû à l'obstruction du gicleur fixe. Dans le cas où la lubrification s'avérerait nécessaire, connecter le lubrificateur du côté sortie du régulateur.

Entretien

⚠ Attention

1. Aucune intervention de montage / démontage sous pression. Avant toute intervention couper l'alimentation d'air et purger la conduite.
2. Lors du montage d'un manomètre, baisser progressivement la pression de sortie jusqu'à "0" avant d'enlever le bouchon.

Précautions pour le modèle IR10□0

⚠ Attention

1. Lors de la remise en place du guide de clapet suite à un entretien, ne pas excéder le couple de serrage recommandé de 0,6 N·m. Le guide de clapet étant constitué de résine, un serrage excessif peut entraîner son endommagement.

Travail

⚠ Précautions d'utilisation

1. Ne pas utiliser un régulateur de précision dans d'autres conditions que celles recommandées. (Reportez-vous à ses caractéristiques.)
2. Lors du raccordement, vérifier que les indications des différents orifices ont été correctement respectées.

Travail

⚠ Précautions d'utilisation

3. Si un distributeur directionnel (électrodistributeur, distributeur à commande mécanique, etc.) est monté du côté alimentation du régulateur et est commuté de façon répétitive, la buse et la palette s'useront rapidement et les valeurs de régulation théoriques risquent d'être faussées. Il est donc recommandé de ne pas utiliser de distributeur directionnel du côté alimentation. En cas d'utilisation d'un distributeur directionnel, l'installer du côté sortie du régulateur.
4. De l'air s'échappe du côté purge (orifice sur la partie centrale du corps). Cette consommation d'air est nécessaire et est basée sur le principe de construction des régulateurs de précision. Il ne s'agit pas d'une anomalie.
5. Serrer sans excès le contre-écrou de blocage de la manette.

Précautions pour les modèles IR30□0, IR3120

⚠ Précautions d'utilisation

1. Si la pression d'alimentation est relativement élevée (environ 0,5 MPa ou plus) et la pression de sortie faible (environ 0,1 MPa ou moins), lorsque l'air du côté sortie est libéré dans l'atmosphère, il est possible que la pression de sortie soit soumise à des pulsations. Travailler dans ce cas sous une pression d'alimentation la plus faible possible ou augmenter légèrement la pression de sortie et resserrer la ligne de sortie (ajouter et régler une vanne d'arrêt, etc.).
2. Le côté sortie bénéficie d'une grande capacité et lorsqu'il est utilisé pour sa fonction d'évacuation, le bruit résultant est intense. En conséquence, travailler en utilisant un silencieux (SMC Série AN) monté du côté de l'orifice d'échappement (orifice EXH). Le raccordement est de G1/2.

Précautions pour les modèles IR2120, IR3120 à commande pneumatique

⚠ Précautions d'utilisation

1. Etant donné que pour les modèles IR2120 et IR3120 la pression de sortie est la même que la pression signal/entrée, choisir un modèle de régulateur (de précision ou simple) pour le réglage de la pression signal/entrée en fonction de l'application.
2. La vis située sur la partie supérieure du régulateur est serrée d'origine et ne nécessite aucun réglage ultérieur.



Séries IR1000/2000/3000

Consignes de sécurité propres aux régulateurs de haute précision

Lire attentivement ces consignes avant d'utiliser le produit.

Tuyauterie

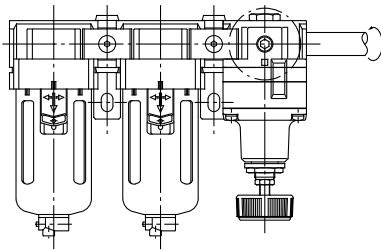
⚠ Attention

1. Procéder au raccordement de la tuyauterie en respectant les couples de serrage recommandés.

Un serrage insuffisant peut être à l'origine d'une étanchéité défectueuse, tandis qu'un serrage excessif peut endommager les filetages. En outre, si le corps n'est pas fermement maintenu lors du serrage, une force excessive peut être appliquée aux fixations de la tuyauterie au risque d'endommager l'équipement.

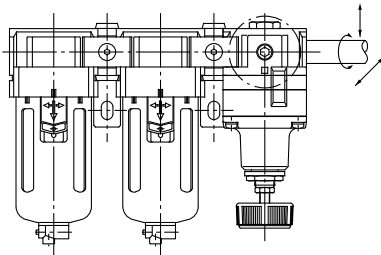
Couples de serrage recommandés N.m

Raccordement	G1/8	G1/4	G3/8	G1/2
Couple	7 à 9	12 à 14	22 à 24	28 à 30



2. Ne pas appliquer de moments de torsion ou de flexion autres que le propre poids de l'équipement.

Prévoir un support indépendant pour la tuyauterie externe afin d'éviter tout endommagement du matériel.



3. Eviter d'utiliser des tubes rigides en acier car ils peuvent entraîner des moments excessifs ou propager les vibrations. Utiliser des tubes flexibles pour les raccordements intermédiaires.

Tuyauterie

⚠ Précautions d'utilisation

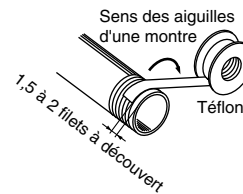
1. Préparation préliminaire à l'installation de la tuyauterie

Avant d'installer la tuyauterie, il est recommandé de la nettoyer par soufflage d'air ou au moyen de détergents neutres afin d'évacuer copeaux de métal, huile de coupe ou tout autre dépôt.

2. Montage de la tuyauterie

Lors du montage de la tuyauterie, s'assurer que le produit d'étanchéité ne pénètre pas dans la tuyauterie.

Lors de l'utilisation de bande Téflon, laisser à découvert les 2 premiers filets du tube.



Conditions de travail

⚠ Attention

1. Ne pas utiliser dans un environnement de gaz corrosifs, de produits chimiques, d'eau douce ou de mer, de vapeur ou en contact avec de telles substances.
2. Ne pas utiliser dans un milieu soumis à des chocs ou des vibrations.
3. Protéger des rayons solaires par un carter de protection.
4. Protéger des radiations thermiques et maintenir à distance des sources de chaleur.
5. Protéger des éclaboussures d'eau, huile ou soudure.

Alimentation en air

⚠ Attention

1. Ces produits sont conçus pour travailler dans un système à air comprimé. Contacter SMC pour l'utilisation d'un autre fluide.
2. L'air comprimé contenant des produits chimiques, des solvants organiques, des huiles synthétiques, du sel ou des gaz corrosifs peut provoquer des dommages et un mauvais fonctionnement.
3. Eliminer le condensat des filtres et séparateurs afin d'éviter qu'il ne puisse entraîner un mauvais fonctionnement de l'équipement pneumatique.
Il est recommandé d'utiliser des purges automatiques pour faciliter l'élimination du condensat.

⚠️ Consignes de sécurité

Ces consignes de sécurité ont été rédigées pour prévenir des situations dangereuses pour les personnes et/ou les équipements. Ces instructions indiquent le niveau de risque potentiel à l'aide d'étiquettes "Précaution", "Attention" ou "Danger". Elles sont toutes importantes pour la sécurité et doivent être appliquées, en plus des Normes Internationales (ISO/IEC)*1, à tous les textes en vigueur à ce jour.

- ⚠️ Précaution :** **Précaution** indique un risque potentiel de faible niveau qui, s'il est ignoré, pourrait entraîner des blessures mineures ou peu graves.
- ⚠️ Attention :** **Attention** indique un risque potentiel de niveau moyen qui, s'il est ignoré, pourrait entraîner la mort ou des blessures graves.
- ⚠️ Danger :** **Danger** indique un risque potentiel de niveau fort qui, s'il est ignoré, pourrait entraîner la mort ou des blessures graves.

- *1) ISO 4414 : Fluides pneumatiques – Règles générales relatives aux systèmes.
ISO 4413 : Fluides hydrauliques – Règles générales relatives aux systèmes.
IEC 60204-1 : Sécurité des machines – Matériel électrique des machines.
(1ère partie : recommandations générales)
ISO 10218-1 : Manipulation de robots industriels - Sécurité.
etc.

⚠️ Attention

1. La compatibilité du produit est sous la responsabilité de la personne qui a conçu le système et qui a défini ses caractéristiques.

Etant donné que les produits mentionnés sont utilisés dans certaines conditions, c'est la personne qui a conçu le système ou qui en a déterminé les caractéristiques (après avoir fait les analyses et tests requis) qui décide de la compatibilité de ces produits avec l'installation. Les performances et la sécurité exigées par l'équipement seront de la responsabilité de la personne qui a déterminé la compatibilité du système. Cette personne devra réviser en permanence le caractère approprié de tous les éléments spécifiés en se reportant aux informations du dernier catalogue et en tenant compte de toute éventualité de défaillance de l'équipement pour la configuration d'un système.

2. Seules les personnes formées convenablement pourront intervenir sur les équipements ou machines.

Le produit présenté ici peut être dangereux s'il fait l'objet d'une mauvaise manipulation. Le montage, le fonctionnement et l'entretien des machines ou de l'équipement, y compris de nos produits, ne doivent être réalisés que par des personnes formées convenablement et expérimentées.

3. Ne jamais tenter de retirer ou intervenir sur le produit ou des machines ou équipements sans s'être assuré que tous les dispositifs de sécurité ont été mis en place.

1. L'inspection et l'entretien des équipements ou machines ne devront être effectués qu'une fois que les mesures de prévention de chute et de mouvement non maîtrisés des objets manipulés ont été confirmées.
2. Si un équipement doit être déplacé, assurez-vous que toutes les mesures de sécurité indiquées ci-dessus ont été prises, que le courant a été coupé à la source et que les précautions spécifiques du produit ont été soigneusement lues et comprises.
3. Avant de redémarrer la machine, prenez des mesures de prévention pour éviter les dysfonctionnements malencontreux.

4. Contactez SMC et prenez les mesures de sécurité nécessaires si les produits doivent être utilisés dans une des conditions suivantes :

1. Conditions et plages de fonctionnement en dehors de celles données dans les catalogues, ou utilisation du produit en extérieur ou dans un endroit où le produit est exposé aux rayons du soleil.
2. Installation en milieu nucléaire, matériel embarqué (train, navigation aérienne, véhicules, espace, navigation maritime), équipement militaire, médical, combustion et récréation, équipement en contact avec les aliments et les boissons, circuits d'arrêt d'urgence, circuits d'embrayage et de freinage dans les applications de presse, équipement de sécurité ou toute autre application qui ne correspond pas aux caractéristiques standard décrites dans le catalogue du produit.
3. Equipement pouvant avoir des effets néfastes sur l'homme, les biens matériels ou les animaux, exigeant une analyse de sécurité spécifique.
4. Lorsque les produits sont utilisés en système de verrouillage, préparez un circuit de style double verrouillage avec une protection mécanique afin d'éviter toute panne. Vérifiez périodiquement le bon fonctionnement des dispositifs.

⚠️ Précaution

1. Ce produit est prévu pour une utilisation dans les industries de fabrication.

Le produit, décrit ici, est conçu en principe pour une utilisation inoffensive dans les industries de fabrication.

Si vous avez l'intention d'utiliser ce produit dans d'autres industries, veuillez consulter SMC au préalable et remplacer certaines spécifications ou échanger un contrat au besoin.

Si quelque chose semble confus, veuillez contacter votre succursale commerciale la plus proche.

Garantie limitée et clause limitative de responsabilité/clauses de conformité

Le produit utilisé est soumis à la "Garantie limitée et clause limitative de responsabilité" et aux "Clauses de conformité".

Veuillez les lire attentivement et les accepter avant d'utiliser le produit.

Garantie limitée et clause limitative de responsabilité

1. La période de garantie du produit est d'un an de service ou d'un an et demi après livraison du produit, selon la première échéance.*2)

Le produit peut également tenir une durabilité spéciale, une exécution à distance ou des pièces de rechange. Veuillez demander l'avis de votre succursale commerciale la plus proche.

2. En cas de panne ou de dommage signalé pendant la période de garantie, période durant laquelle nous nous portons entièrement responsable, votre produit sera remplacé ou les pièces détachées nécessaires seront fournies.

Cette limitation de garantie s'applique uniquement à notre produit, indépendamment de tout autre dommage encouru, causé par un dysfonctionnement de l'appareil.

3. Avant d'utiliser les produits SMC, veuillez lire et comprendre les termes de la garantie, ainsi que les clauses limitatives de responsabilité figurant dans le catalogue pour tous les produits particuliers.

*2) Les ventouses sont exclues de la garantie d'un an.

Une ventouse étant une pièce consommable, elle est donc garantie pendant un an à compter de sa date de livraison.

Ainsi, même pendant sa période de validité, la limitation de garantie ne prend pas en charge l'usure du produit causée par l'utilisation de la ventouse ou un dysfonctionnement provenant d'une détérioration d'un caoutchouc.

Clauses de conformité

1. L'utilisation des produits SMC avec l'équipement de production pour la fabrication des armes de destruction massive (ADM) ou d'autre type d'arme est strictement interdite.

2. Les exportations des produits ou de la technologie SMC d'un pays à un autre sont déterminées par les directives de sécurité et les normes des pays impliqués dans la transaction. Avant de livrer les produits SMC à un autre pays, assurez-vous que toutes les normes locales d'exportation sont connues et respectées.

⚠️ Consignes de sécurité

Lisez les "Précautions d'utilisation des Produits SMC" (M-E03-3) avant toute utilisation.

SMC Corporation (Europe)

Austria	☎+43 (0)2262622800	www.smc.at	office@smc.at
Belgium	☎+32 (0)33551464	www.smcpnematics.be	info@smcpnematics.be
Bulgaria	☎+359 (0)2807670	www.smc.bg	office@smc.bg
Croatia	☎+385 (0)13707288	www.smc.hr	office@smc.hr
Czech Republic	☎+420 541424611	www.smc.cz	office@smc.cz
Denmark	☎+45 70252900	www.smc.dk.com	smc@smcdk.com
Estonia	☎+372 6510370	www.smcpnematics.ee	smc@smcpnematics.ee
Finland	☎+358 207513513	www.smc.fi	smcffi@smc.fi
France	☎+33 (0)164761000	www.smc-france.fr	promotion@smc-france.fr
Germany	☎+49 (0)61034020	www.smc.de	info@smc.de
Greece	☎+30 210 2717265	www.smcHELLAS.gr	sales@smcHELLAS.gr
Hungary	☎+36 23511390	www.smc.hu	office@smc.hu
Ireland	☎+353 (0)14039000	www.smcpnematics.ie	sales@smcpnematics.ie
Italy	☎+39 0292711	www.smcitalia.it	mailbox@smcitalia.it
Latvia	☎+371 67817700	www.smc.lv	info@smclv.lv

Lithuania	☎+370 5 2308118	www.smclt.lt	info@smclt.lt
Netherlands	☎+31 (0)205318888	www.smcpnematics.nl	info@smcpnematics.nl
Norway	☎+47 67129020	www.smc-norge.no	post@smc-norge.no
Poland	☎+48 (0)222119616	www.smc.pl	office@smc.pl
Portugal	☎+351 226166570	www.smc.eu	postpt@smc.smces.es
Romania	☎+40 213205111	www.smcromania.ro	smcromania@smcromania.ro
Russia	☎+7 8127185445	www.smc-pneumatik.ru	info@smc-pneumatik.ru
Slovakia	☎+421 (0)413213212	www.smc.sk	office@smc.sk
Slovenia	☎+386 (0)73885412	www.smc.si	office@smc.si
Spain	☎+34 902184100	www.smc.eu	post@smc.smces.es
Sweden	☎+46 (0)86031200	www.smc.nu	post@smc.nu
Switzerland	☎+41 (0)523963131	www.smc.ch	info@smc.ch
Turkey	☎+90 212 489 0 440	www.smcpnomatik.com.tr	info@smcpnomatik.com.tr
UK	☎+44 (0)845 121 5122	www.smcpnematics.co.uk	sales@smcpnematics.co.uk