

Régulateur

Nouveau

RoHS

Consommation
d'air

Sans
consommation
"0"

Léger

Réduit d'environ 27%*

[kg]

IR	Modèle actuel	Série
0.13	0.14	IR1200-A
0.23	0.30	IR2200-A
0.47	0.64	IR3200-A

* Comparé à l'IR1000/2000/3000 actuel

Débit élevé

Jusqu'à environ 2 fois*

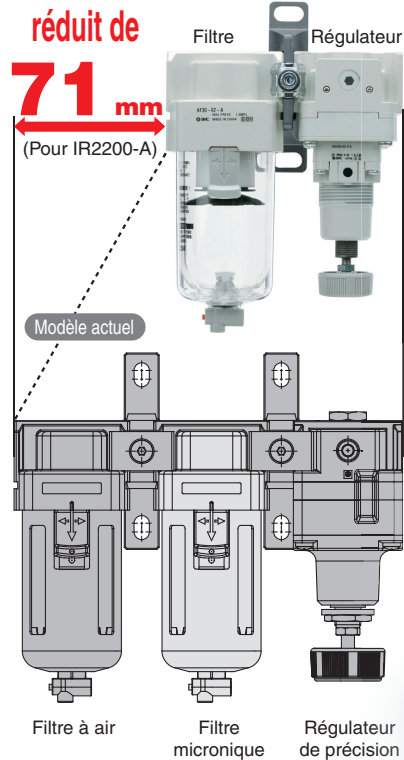
[l/min (ANR)]

IR	Modèle actuel	Série
720	320	IR1200-A
1900	940	IR2200-A
5000	4000	IR3200-A

* Comparé à l'IR1000/2000/3000 actuel

Encombrement réduit

La nouvelle structure sans orifice calibré ne nécessite pas de filtre micronique.



Pressostat numérique



Séries **IR1200-A/2200-A/3200-A**

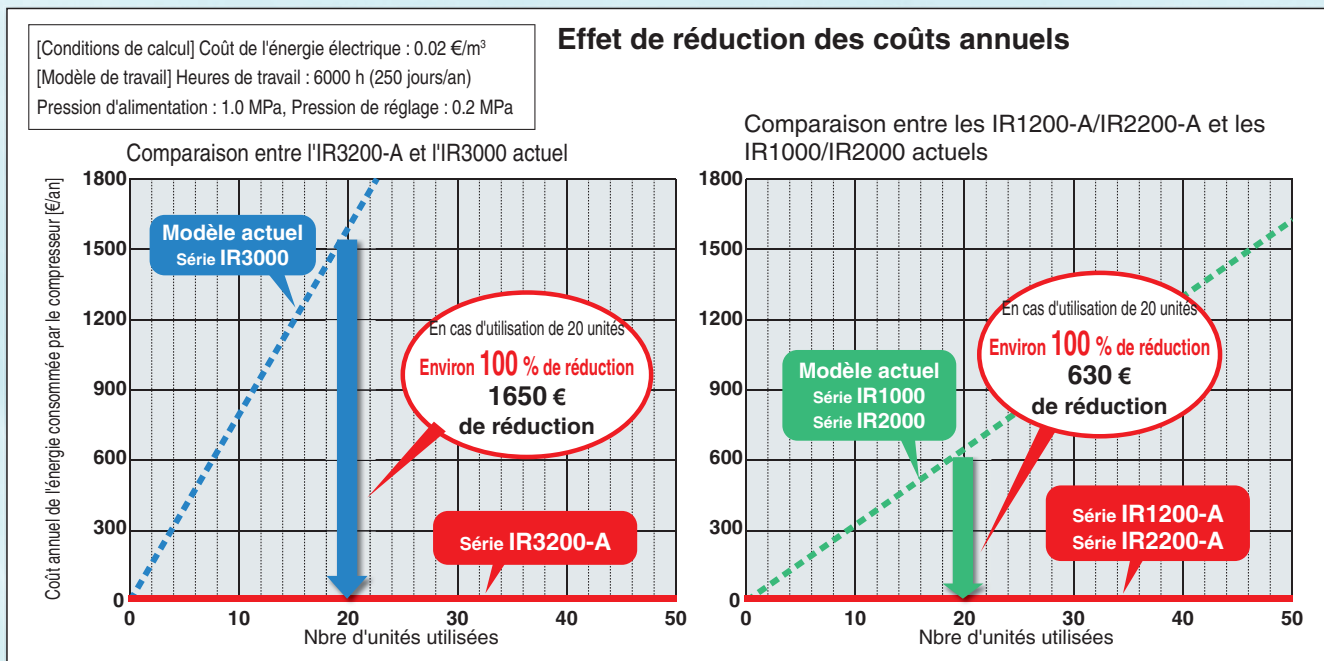


CAT.EUS60-24Aa-FR

Réduction de la consommation d'air

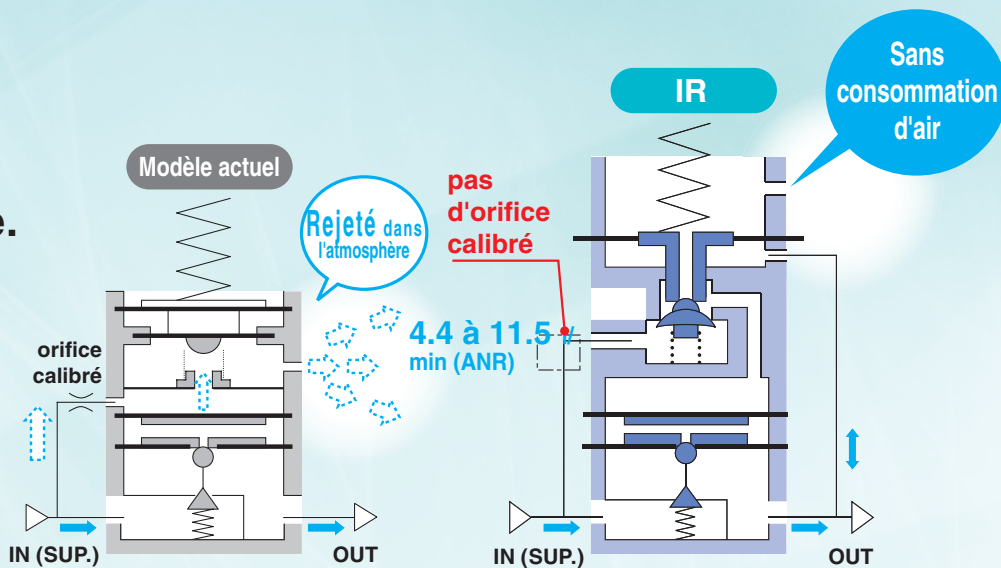
● La consommation d'air est réduite grâce à une nouvelle structure originale.

Avec cette nouvelle structure originale, les coûts d'exploitation sont réduits.



● Pas de orifice calibré dans le nouveau modèle.

* La mauvaise qualité de l'air peut provoquer un dysfonctionnement. Sélectionnez un modèle de qualité d'air adapté à la propreté de l'air souhaitée dans le catalogue sur le site de SMC www.smc.eu



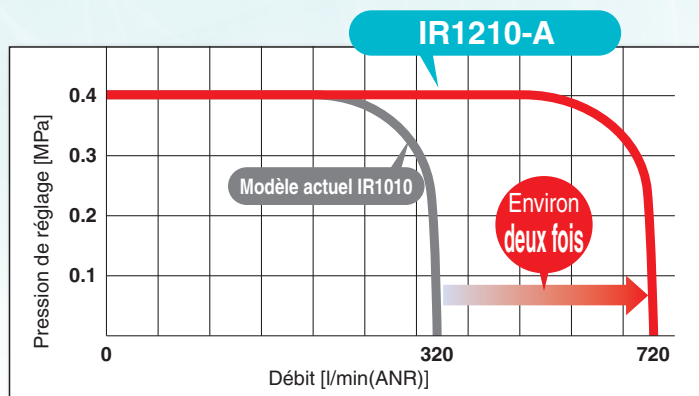
● Débit : Jusqu'à environ deux fois plus

(Comparé au produit SMC actuel)

[l/min (ANR)]

IR	Modèle actuel	Série
720	320	IR1200-A
1900	940	IR2200-A
5000	4000	IR3200-A

Pression d'alimentation : 0.7 MPa



Pression d'alimentation : 0.7 MPa

Masse Réduite d'environ **27%**

[kg]

IR	Modèle actuel	Série
0.13	0.14	IR1200-A
0.23	0.30	IR2200-A
0.47	0.64	IR3200-A



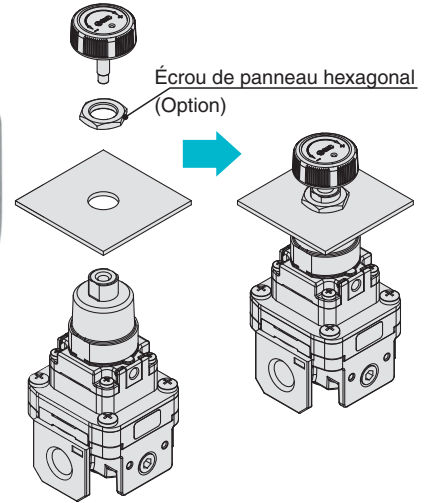
Pressostat numérique



Manomètre

Montage avec écrou de panneau hexagonal

* Interchangeable avec le produit SMC actuel

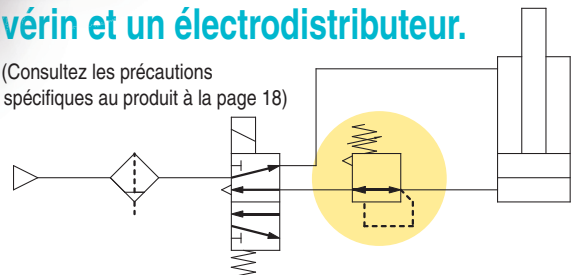


Répétitivité : $\pm 1\%$ (intervalle complet)

Le montage est interchangeable avec le modèle SMC actuel

Le nouvel IR peut être utilisé entre un vérin et un électrodistributeur.

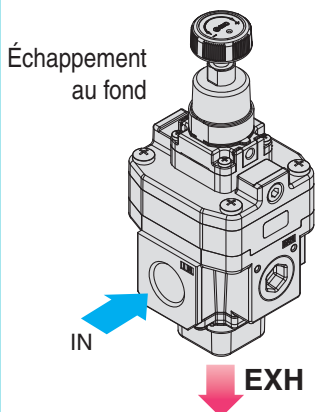
(Consultez les précautions spécifiques au produit à la page 18)



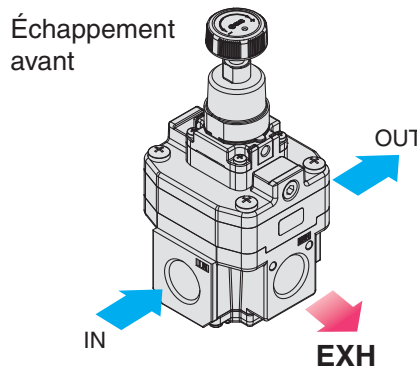
Note) La pression de réglage peut varier en fonction du temps écoulé et des changements de la température ambiante, après le réglage de la pression. Si la valeur de réglage varie, ajuster la pression avec la molette de réglage.

Les orifices d'échappement (EXH) peuvent être sélectionnés. (Série IR3200-A)

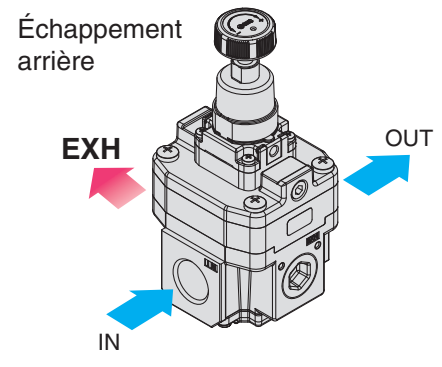
Ajout d'échappements inférieur et supérieur.



Échappement au fond



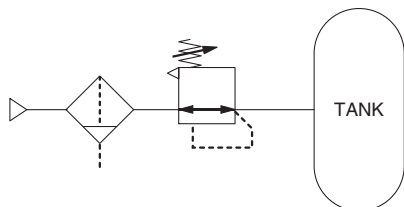
Échappement avant



Échappement arrière

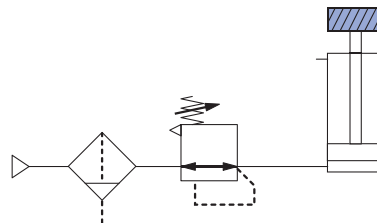
Exemples d'applications

Pression constante du liquide Note)



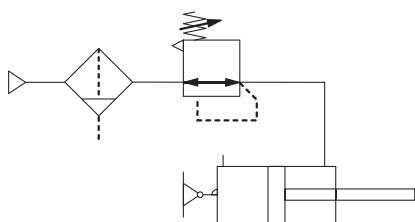
- Comme il y a une grande surface effective pour la pression d'alimentation et la pression d'échappement, le réglage peut être effectué rapidement.

Équilibre et entraînement Réglage précis de l'équilibre de pression Note)



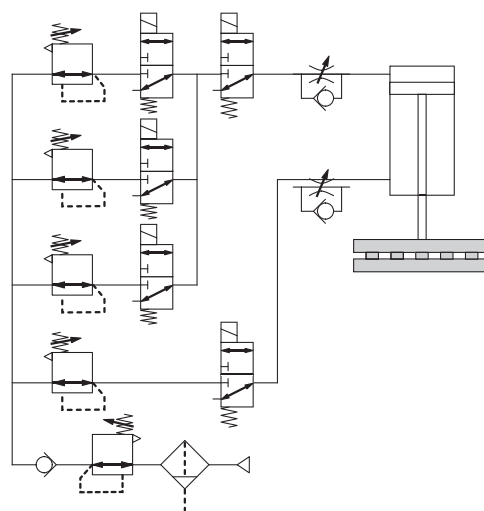
- Limite la fluctuation de pression lors du déplacement d'un vérin, ce qui maintient un excellent équilibre statique et dynamique.

Contrôle de la pression de contact Note)



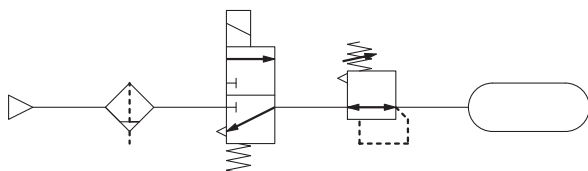
- S'adapte au déplacement du piston du vérin, ce qui maintient une pression constante.

Commande multi-étagée de la force de pression de la pièce (Machine de téflonage) Note)



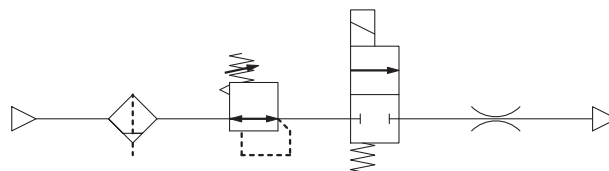
Purge de la pression résiduelle Note)

Ex.) Débit inversé depuis le réservoir



- La pression résiduelle est éliminée par la fonction de purge.
- Il peut être utilisé entre un vérin et un électrodistributeur.

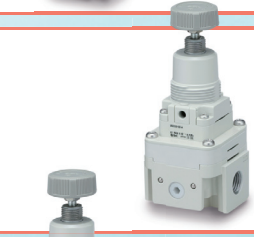

Réglage de la pression de la conduite de soufflage Note)



- La pression de sortie est moins touchée par la fluctuation de la pression d'alimentation. Le nouvel IR offre un contrôle constant de la pression.

Note) La pression de réglage peut varier en fonction du temps écoulé et des changements de la température ambiante, après le réglage de la pression. Si la valeur de réglage varie, ajuster la pression avec la molette de réglage.

○ Variantes de la série

Modèle standard (molette de réglage)	Série	Modèle	Plage pression de réglage [MPa]	Taille de l'orifice	
		IR1200-A	IR1200-A	0.02 à 0.2	1/8
		IR1210-A	IR1210-A	0.02 à 0.4	
		IR1220-A	IR1220-A	0.02 à 0.8	
		IR2200-A	IR2200-A	0.02 à 0.2	1/4
		IR2210-A	IR2210-A	0.02 à 0.4	
		IR2220-A	IR2220-A	0.02 à 0.8	
		IR3200-A	IR3200-A	0.02 à 0.2	1/4, 3/8, 1/2
		IR3210-A	IR3210-A	0.02 à 0.4	
		IR3220-A	IR3220-A	0.02 à 0.8	

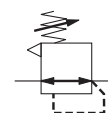


Régulateur



Séries IR1200-A/2200-A/3200-A

Symbole



Standard
(Molette de réglage)

Caractéristiques standards

Modèle	Modèle standard (molette de réglage)		
	IR12□0-A	IR22□0-A	IR32□0-A
Fluide	Air		
Pression d'épreuve	1.5 MPa		
Pression d'alimentation max.	1.0 MPa		
Pression d'utilisation min. ^{Note 1)}	Pression de réglage + 0.05 MPa		Pression de réglage + 0.1 MPa
Plage de la pression de réglage	IR1200-A : 0.02 à 0.2 MPa	IR2200-A : 0.02 à 0.2 MPa	IR3200-A : 0.02 à 0.2 MPa
	IR1210-A : 0.02 à 0.4 MPa	IR2210-A : 0.02 à 0.4 MPa	IR3210-A : 0.02 à 0.4 MPa
	IR1220-A : 0.02 à 0.8 MPa	IR2220-A : 0.02 à 0.8 MPa	IR3220-A : 0.02 à 0.8 MPa
Répétitivité ^{Note 2)}	Jusqu'à ±1 % de l'intervalle complet		
Taille de l'orifice	1/8	1/4	1/4, 3/8, 1/2
Orifice du manomètre	1/8 (2 emplacements)		
Température d'utilisation ^{Note 3)}	-5 à 60 °C (hors gel)		
Masse [kg] ^{Note 4)}	0.13	0.23	0.47

Note 1) Lorsqu'il n'y a aucun débit à la sortie. (Voir Fonctionnement ③ à la page 18.)

Note 2) D'autres caractéristiques comme la détérioration due au vieillissement et les caractéristiques de température ne sont pas

incluses.

Note 3) -5 à 50 °C pour les produits avec pressostat numérique

Note 4) Sans accessoires

Accessoires (Option)/Réf.

Description	IR12□0-A	IR22□0-A	IR32□0-A
Équerre de fixation ^{Note 1)}	IR10P-501AS	IR20P-501AS	IR30P-501AS
Écrou de panneau hexagonal	IR10P-600S	IR20P-600S	IR20P-600S
Manomètre rond ^{Note 2)}	Config. à 0.2 MPa	G33-2-□01	G43-2-□01
	Config. à 0.4 MPa	G33-4-□01	G43-4-□01
	Config. à 0.8 MPa	G33-10-□01	G43-10-□01
Pressostat numérique ^{Note 3)}	NPN 1 sorties	ISE20-N-M-□01-L	
	PNP 1 sorties	ISE20-P-M-□01-L	
	NPN 2 sorties/ Sortie de tension	ISE20A-R-M-□01-J	
	NPN 2 sorties/ Sortie de courant	ISE20A-S-M-□01-J	

Note 1) Ensemble équerre et écrou en résine.

Note 2) □ indique le type de taraudage du raccordement. Aucune indication n'est nécessaire pour R ; cependant, indiquez N pour NPT.

Un manomètre de 1.0 MPa est équipé pour le réglage à 0.8 MPa. Consultez SMC quant à l'alimentation du manomètre exprimée en unité psi.

Note 3) □ indique le type de taraudage du raccordement. Aucune indication n'est nécessaire pour R ; cependant, indiquez N pour NPT. Pour plus de détails sur la manipulation du pressostat numérique et ses caractéristiques, reportez-vous au **catalogue WEB** sur www.smc.eu. Consultez SMC quant à l'alimentation du pressostat numérique avec fonction de conversion d'unité.

Produits modulaires et accessoires

Produits et accessoires compatibles	Taille admissible		
	Série IR1200-A	Série IR2200-A	Série IR3200-A
Filter	AF20-A	AF30-A	AF40-A
Entretoise	Y200-A	Y300-A	Y400-A
Entretoise avec fixation	Y200T-A	Y300T-A	Y400T-A

Reportez-vous au **catalogue WEB** pour plus de détails sur les produits et accessoires modulaires. Il est possible d'utiliser l'élément modulaire et les équerres de fixation.

Régulateur *Séries IR1200-A/2200-A/3200-A*

Pour passer commande

IR **1** **2** **0** **0** - **01** **BG** - **—** - A

①
②
③
④
⑤
⑥
⑦



- Option/Semi-standard : Sélectionnez chaque élément pour **a** à **f**. Cependant, **b** et **c** ne peuvent être sélectionnés ensemble.
- Symbole pour option/semi-standard : Si vous désirez plus d'une option, indiquez-les dans l'ordre alphanumérique.

Exécution spéciale (Voir page 16)

Symbole	Caractéristiques techniques/Contenu
10-	Série salle blanche
-X1	Spécification sans graisse
IRM□-	Spécification montage sur embase

		Symbole	Description	①			
				Taille du corps			
				1	2	3	
②	Plage de la pression de réglage	0	0.02 à 0.2 MPa	●	●	●	
		1	0.02 à 0.4 MPa	●	●	●	
		2	0.02 à 0.8 MPa	●	●	●	
		+					
③	Sens de l'échappement	0	Échappement vers le bas	●	●	●	
		1	Échappement avant	—	—	●	
		2	Échappement arrière	—	—	●	
		+					
④	Types de filetage	—	Rc	●	●	●	
		N	NPT	●	●	●	
		F	G	●	●	●	
		+					
⑤	Taille de l'orifice	01	1/8	●	—	—	
		02	1/4	—	●	●	
		03	3/8	—	—	●	
		04	1/2	—	—	●	
		+					
⑥	a	Montage	—	Sans option de montage	●	●	●
			B <small>Note 2)</small>	Avec fixation	●	●	●
			H	Avec écrou de panneau hexagonal (pour fixation sur panneau)	●	●	●
			+				
	b	Manomètre	—	Sans manomètre	●	●	●
			G	Manomètre rond	●	●	●
	c	Avec pressostat numérique	EA	NPN collecteur ouvert, Sortie 1	●	●	●
			EB	Collecteur ouvert PNP, 1 sortie	●	●	●
			EC	NPN collecteur ouvert 2 sorties + tension de sortie analogique	●	●	●
			ED	NPN collecteur ouvert 2 sorties + courant de sortie analogique	●	●	●
		+					
⑦	d	Sens du débit	—	Sens du débit : de gauche à droite	●	●	●
			R	Sens du débit : de droite à gauche	●	●	●
			+				
	e	Molette de réglage	—	Vers le haut	●	●	●
			V	Vers le bas	●	●	●
			+				
f	Unité de pression <small>Note 3)</small>	—	Plaque d'identification et manomètre en unités impériales : MPa	●	●	●	
		Z	Plaque d'identification et manomètre en unités impériales : psi	●	●	●	
		ZA	Pressostat numérique : Avec fonction de conversion des unités	●	●	●	

	Types de filetage	Plaque d'identification en unités impériales	Manomètre en unités impériales	
			G	EA, EB, EC, ED
—	Rc	MPa	MPa	Unités SI fixes
	NPT			
	G			
Z <small>Note 4)</small>	Rc	psi	psi	Avec fonction de conversion des unités (valeur initiale psi)
	NPT			
	G			
ZA <small>Note 5)</small>	Rc	MPa	—	Avec fonction de conversion des unités
	NPT			
	G			

Note 1) Les options sont fournies avec le produit, mais non assemblées.

B et H peuvent être sélectionnés en même temps. Il est impossible d'utiliser le support actuel pour ce produits.

Note 2) Fixation et écrous de réglage inclus

Note 3) Consultez le tableau des unités de pression ci-dessous.

Note 4) Pour les modèles raccordement de type : NPT

Note 5) Pour les options : EA, EB, EC, ED

Séries IR1200-A/2200-A/3200-A

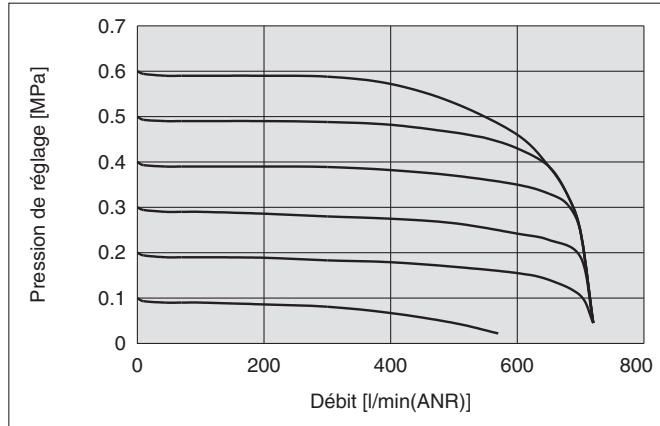
Série IR1200-A

* Les données indiquées ci-dessous sont des valeurs représentatives et ne sont pas garanties.

Diagramme du débit

IR1220-01-A

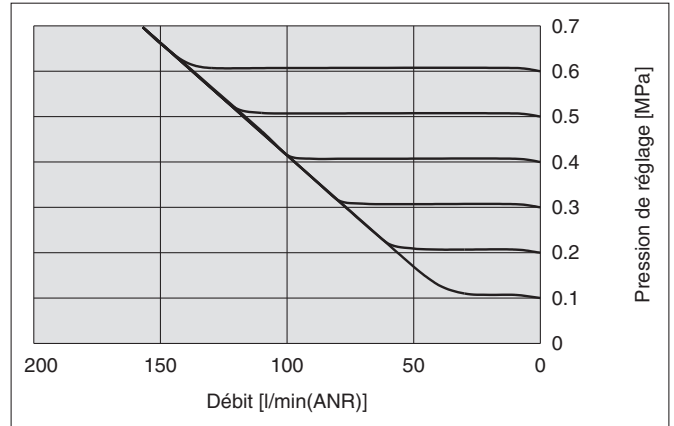
Pression d'alimentation : 0.7 MPa



Caractéristiques d'échappement

IR1220-01-A

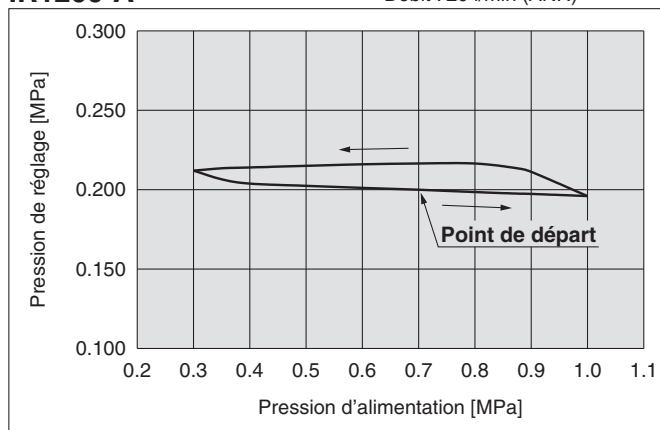
Contre-pression : 0.7 MPa



Caractéristiques de pression

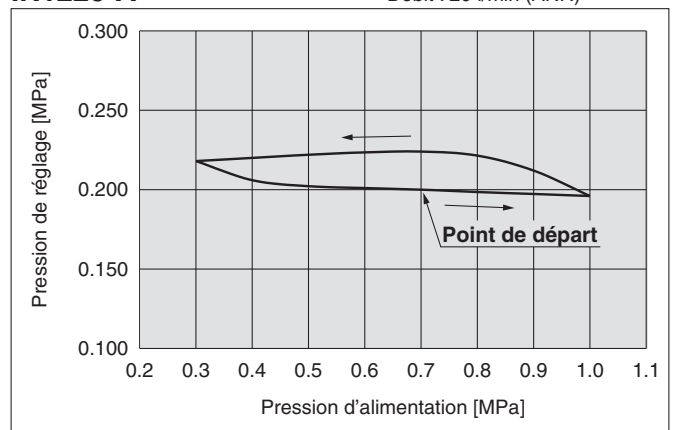
IR1200-A

Pression d'alimentation : 0.3 à 1.0 MPa
Pression de réglage : 0.2 MPa
Débit : 20 l/min (ANR)



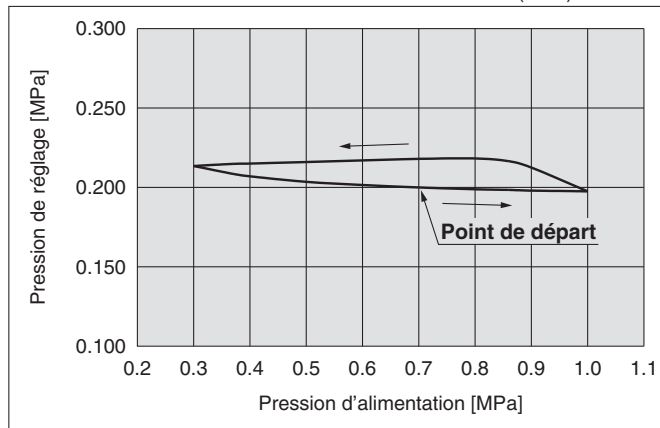
IR1220-A

Pression d'alimentation : 0.3 à 1.0 MPa
Pression de réglage : 0.2 MPa
Débit : 20 l/min (ANR)



IR1210-A

Pression d'alimentation : 0.3 à 1.0 MPa
Pression de réglage : 0.2 MPa
Débit : 20 l/min (ANR)



Régulateur *Séries IR1200-A/2200-A/3200-A*

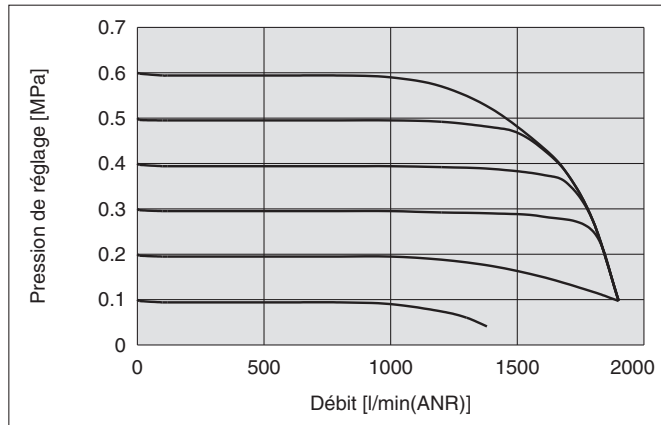
Série IR2200-A

* Les données indiquées ci-dessous sont des valeurs représentatives et ne sont pas garanties.

Diagramme du débit

IR2220-02-A

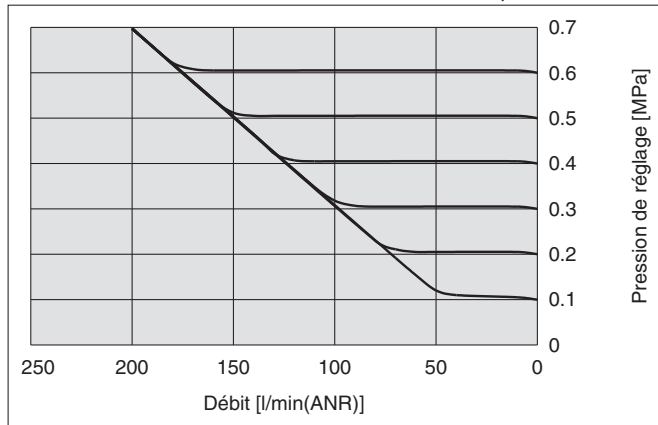
Pression d'alimentation : 0.7 MPa



Caractéristiques d'échappement

IR2220-02-A

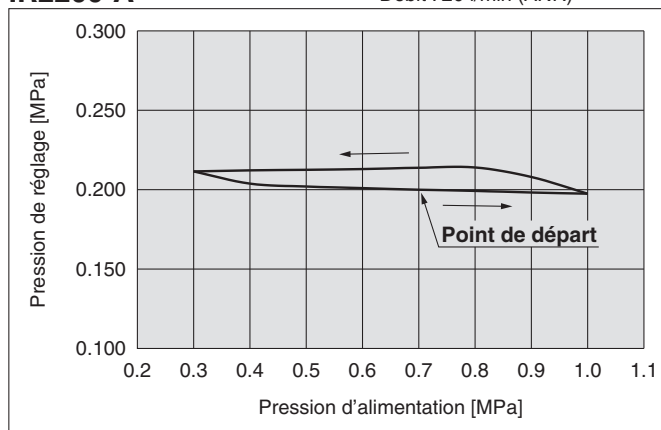
Contre-pression : 0.7 MPa



Caractéristiques de pression

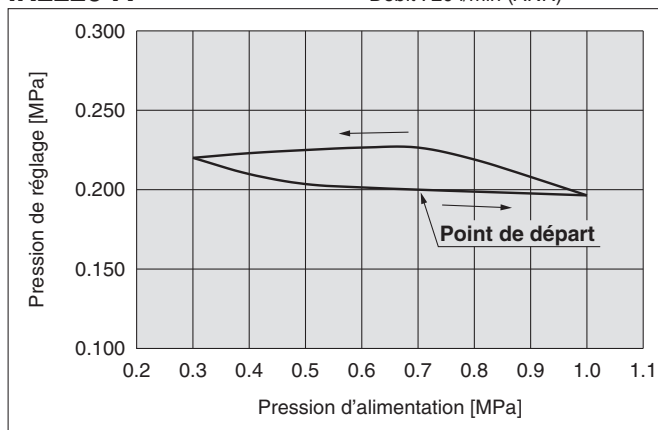
IR2200-A

Pression d'alimentation : 0.3 à 1.0 MPa
Pression de réglage : 0.2 MPa
Débit : 20 l/min (ANR)



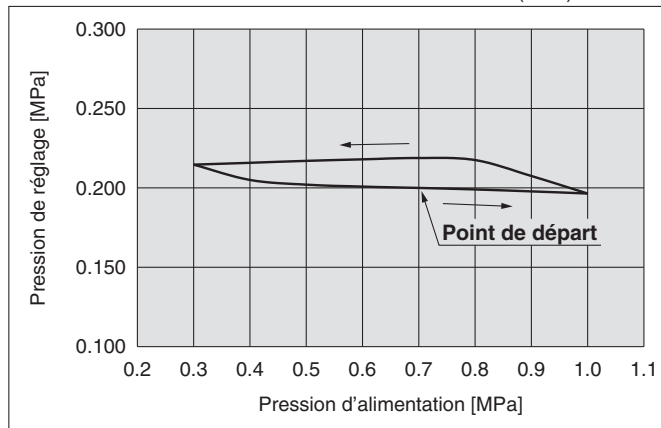
IR2220-A

Pression d'alimentation : 0.3 à 1.0 MPa
Pression de réglage : 0.2 MPa
Débit : 20 l/min (ANR)



IR2210-A

Pression d'alimentation : 0.3 à 1.0 MPa
Pression de réglage : 0.2 MPa
Débit : 20 l/min (ANR)



Séries IR1200-A/2200-A/3200-A

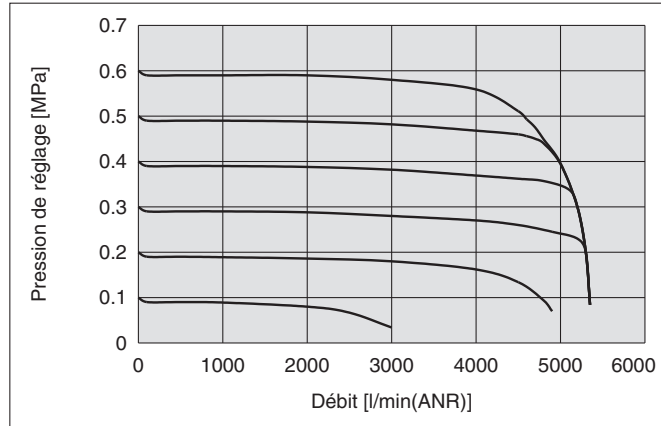
Série IR3200-A

* Les données indiquées ci-dessous sont des valeurs représentatives et ne sont pas garanties.

Diagramme du débit

IR3220-04-A

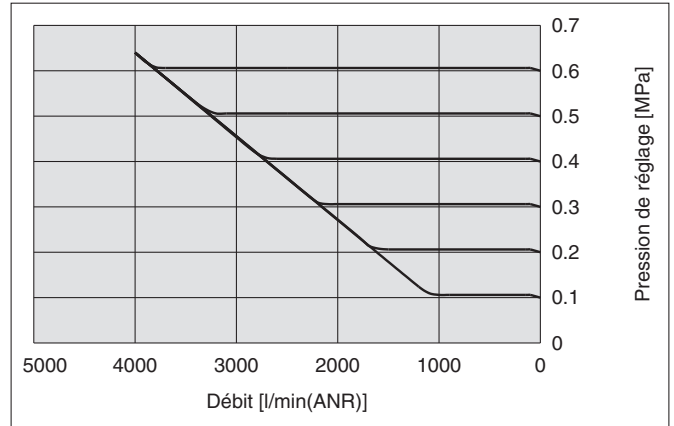
Pression d'alimentation : 0.7 MPa



Caractéristiques d'échappement

IR3220-04-A

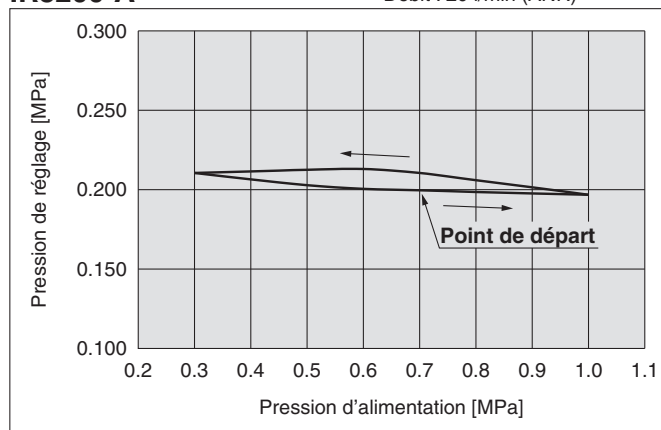
Contre-pression : 0.7 MPa



Caractéristiques de pression

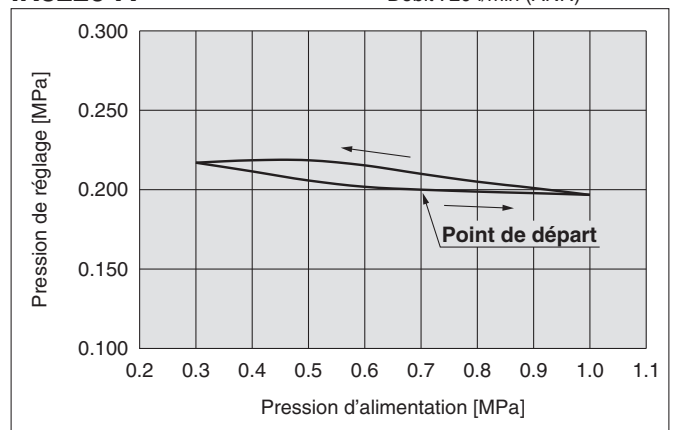
IR3200-A

Pression d'alimentation : 0.3 à 1.0 MPa
Pression de réglage : 0.2 MPa
Débit : 20 l/min (ANR)



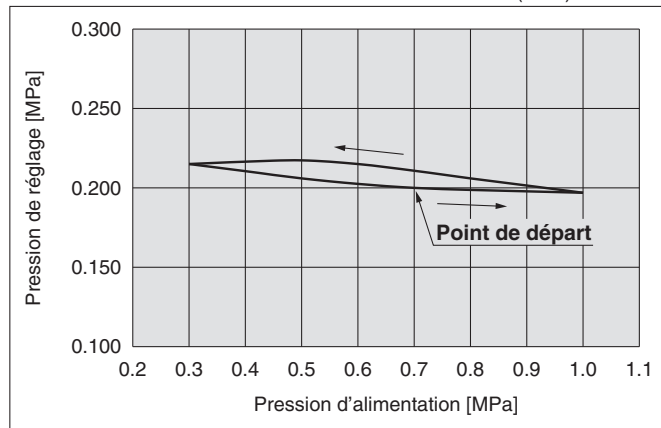
IR3220-A

Pression d'alimentation : 0.3 à 1.0 MPa
Pression de réglage : 0.2 MPa
Débit : 20 l/min (ANR)



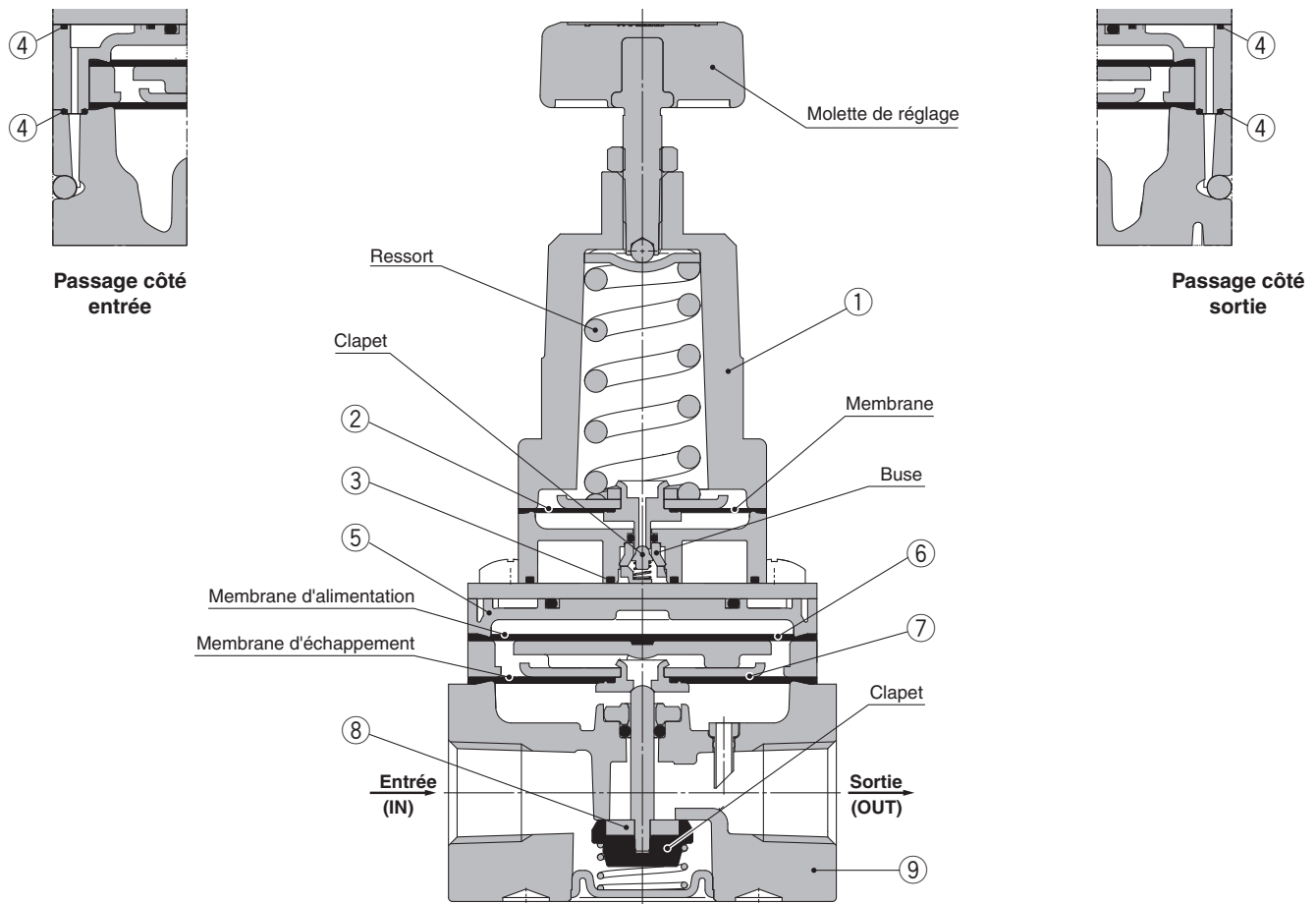
IR3210-A

Pression d'alimentation : 0.3 à 1.0 MPa
Pression de réglage : 0.2 MPa
Débit : 20 l/min (ANR)



Construction

Modèle standard (molette de réglage) : IR22□0-A



Principe de fonctionnement

Lorsque la molette est tournée, le clapet est poussé à travers le ressort et un espace se crée entre la buse et le clapet. La pression d'alimentation circule vers l'entrée, passe entre la buse et le clapet et agit sur la membrane d'alimentation comme la contre-pression de la buse. La force générée par la membrane pousse le distributeur vers le bas, et la pression d'alimentation circule vers la sortie. La pression de l'air évacuée agit sur la membrane d'échappement et neutralise la force générée par la membrane d'alimentation. La pression de l'air agit sur la membrane de la buse en même temps, et neutralise la force de compression du ressort pour ajuster la pression de réglage. Lorsque la pression de réglage augmente trop, la membrane de la buse est poussée vers le haut, et un espace est généré entre le clapet et la membrane de la buse, une fois le clapet fermé. L'équilibre entre les membranes d'alimentation et d'échappement est perdu lorsque la contre-pression de la buse passe dans l'atmosphère. Le distributeur d'échappement est ouvert après la fermeture du distributeur, et une pression excessive sur la sortie est évacuée dans l'air. En raison de ce mécanisme de pilotage, les variations de pression sont détectées et le réglage de la pression est possible.

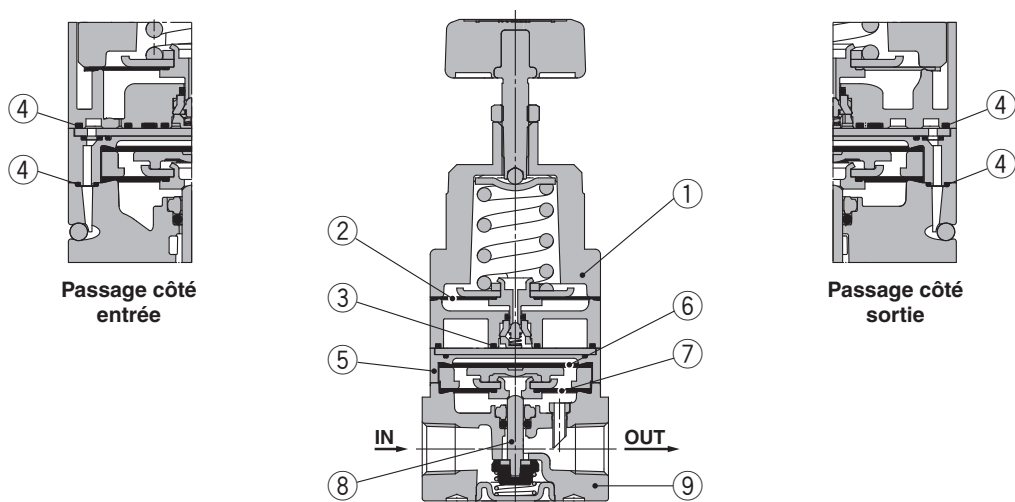
Nomenclature

N°	Description	Matériau		
		IR1200-A	IR2200-A	IR3200-A
1	Capot	Moulage en aluminium		
2	Membrane	Aluminium, NBR		
3	Joint	HNBR		
4	Joint	NBR		
5	Entretoise	Polyacétal		
6	Membrane d'alimentation	NBR		—
7	Ensemble de membrane d'échappement	Aluminium, acier, NBR		Aluminium, NBR, HNBR
8	Ensemble clapet	Acier inox, aluminium, HNBR		Aluminium, HNBR
9	Corps	Moulage en aluminium		

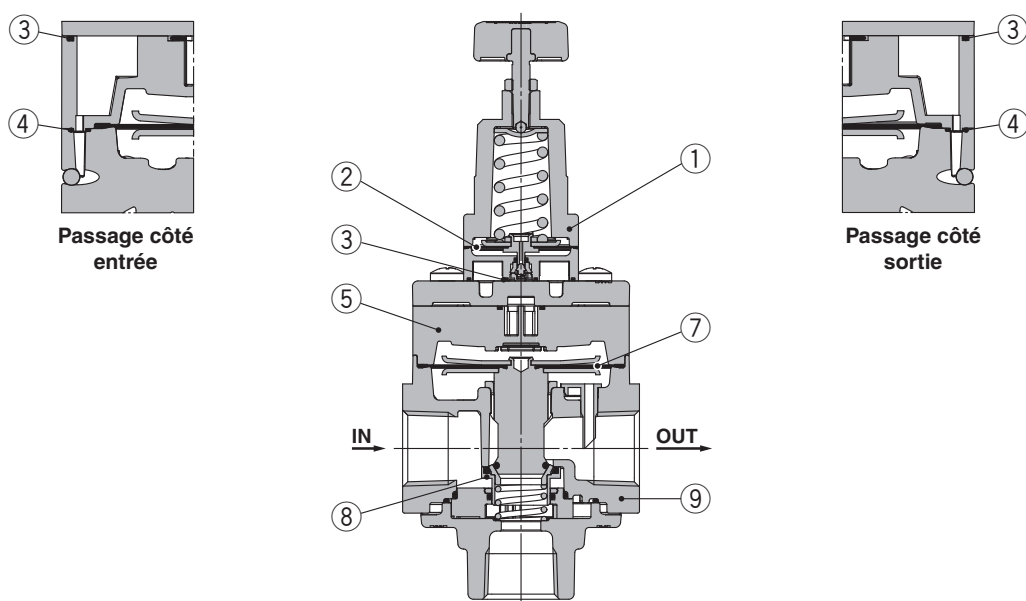
Séries IR1200-A/2200-A/3200-A

Construction

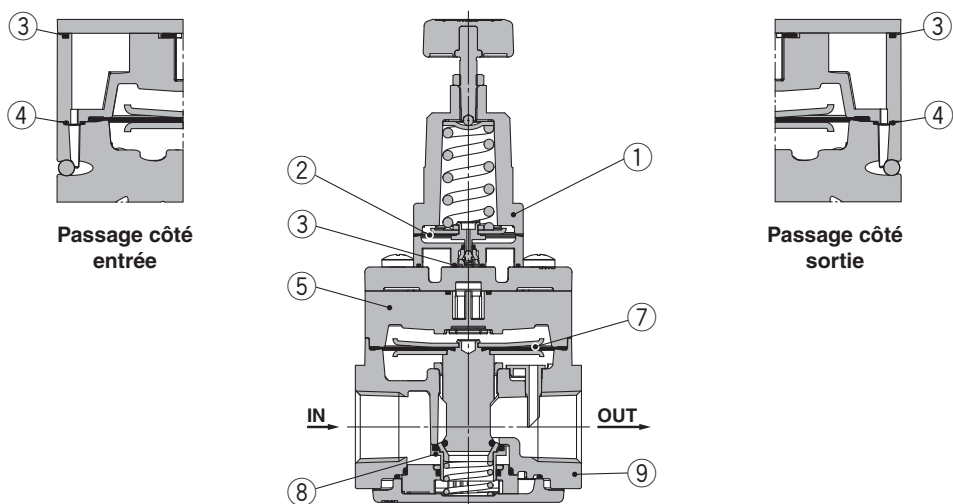
Modèle standard (molette de réglage) : IR12□0-A



Modèle standard (molette de réglage) : IR32□0-A



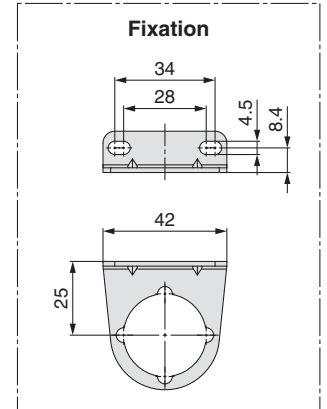
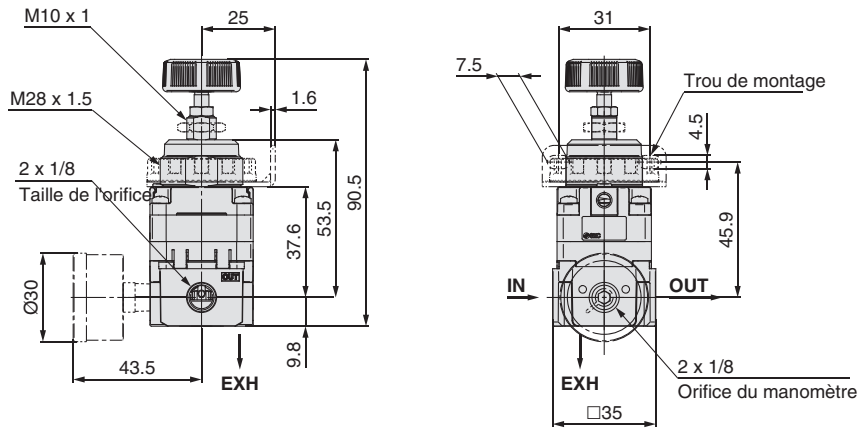
Modèle standard (molette de réglage) : IR32□½-A



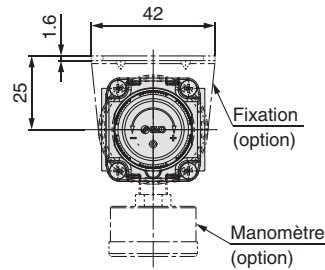
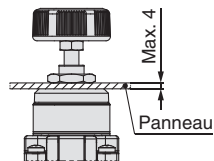


Dimensions

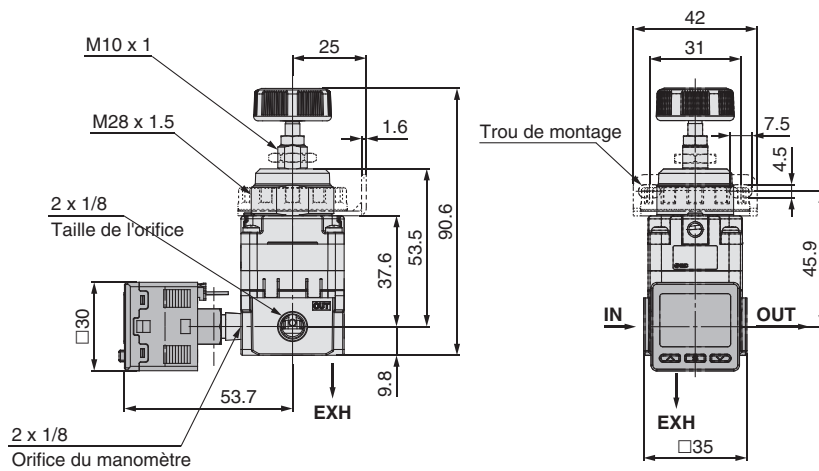
Modèle standard (molette de réglage) : IR12□0-□01□-A



Orif. de montage pour écrou de panneau hexagonal



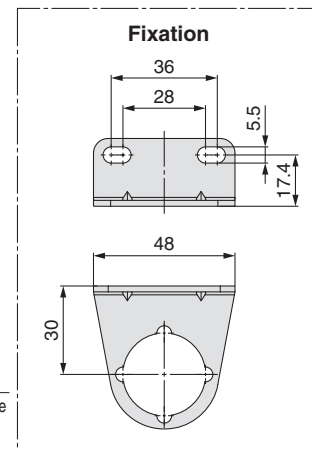
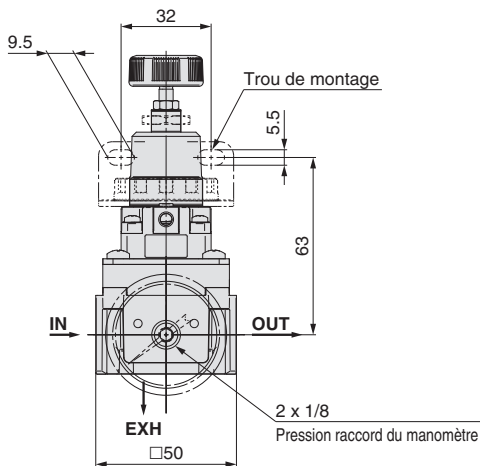
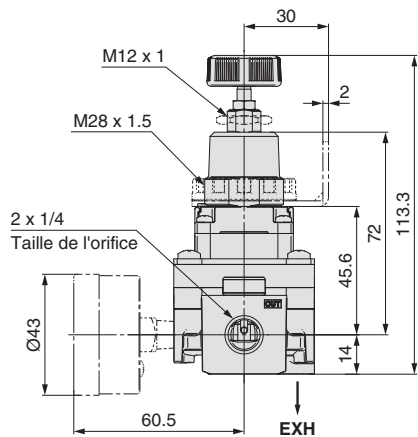
Avec pressostat numérique : IR12□0-□01□E□-A



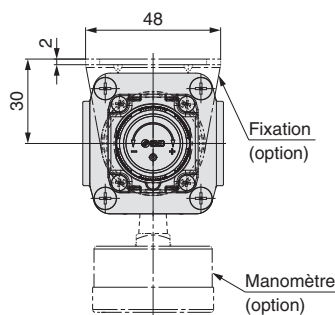
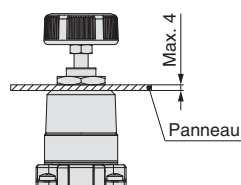
Séries IR1200-A/2200-A/3200-A

Dimensions

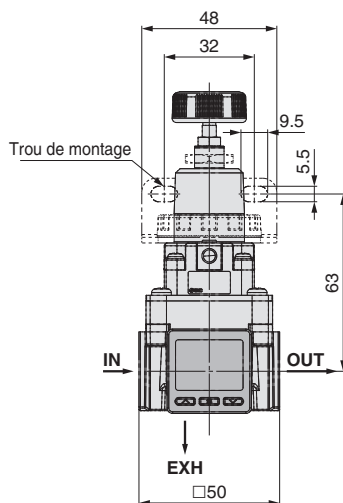
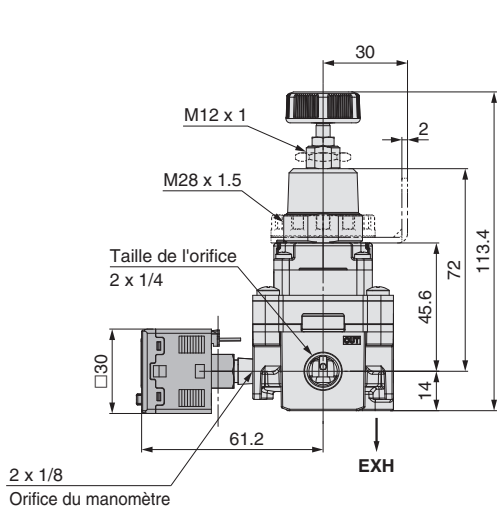
Modèle standard (molette de réglage) : IR22□0-□02□-A



Orif. de montage pour écrou de panneau hexagonal

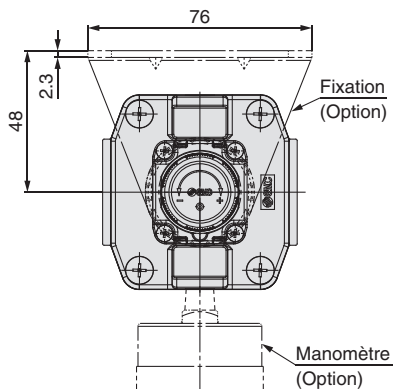
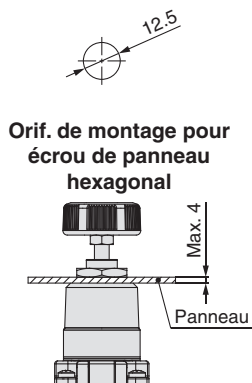
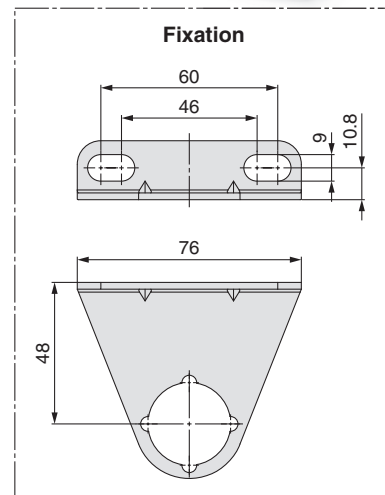
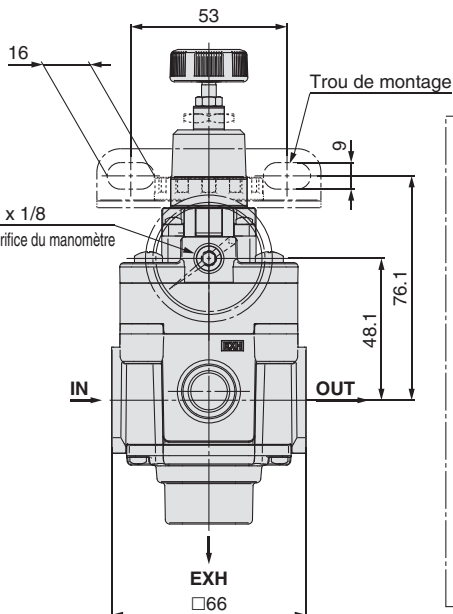
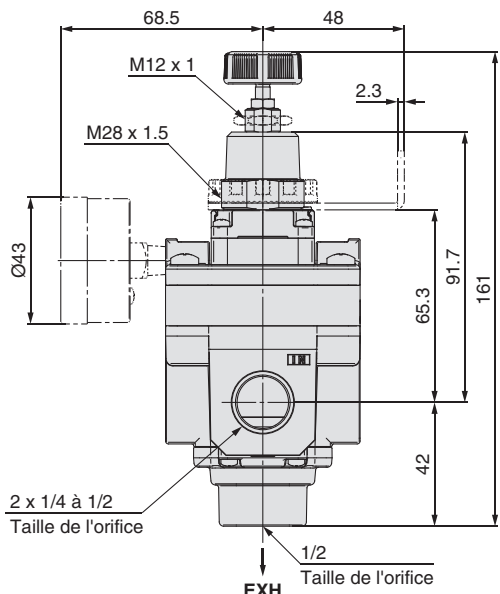


Avec pressostat numérique : IR22□0-□02□E□-A

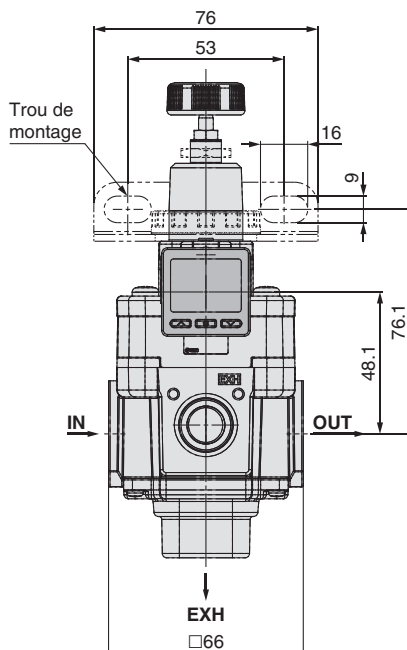
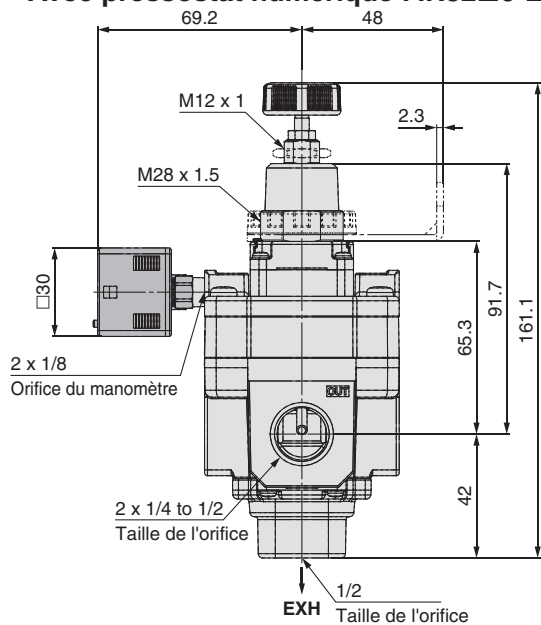


Dimensions

Modèle standard (molette de réglage) : IR3□0-□0□□-A



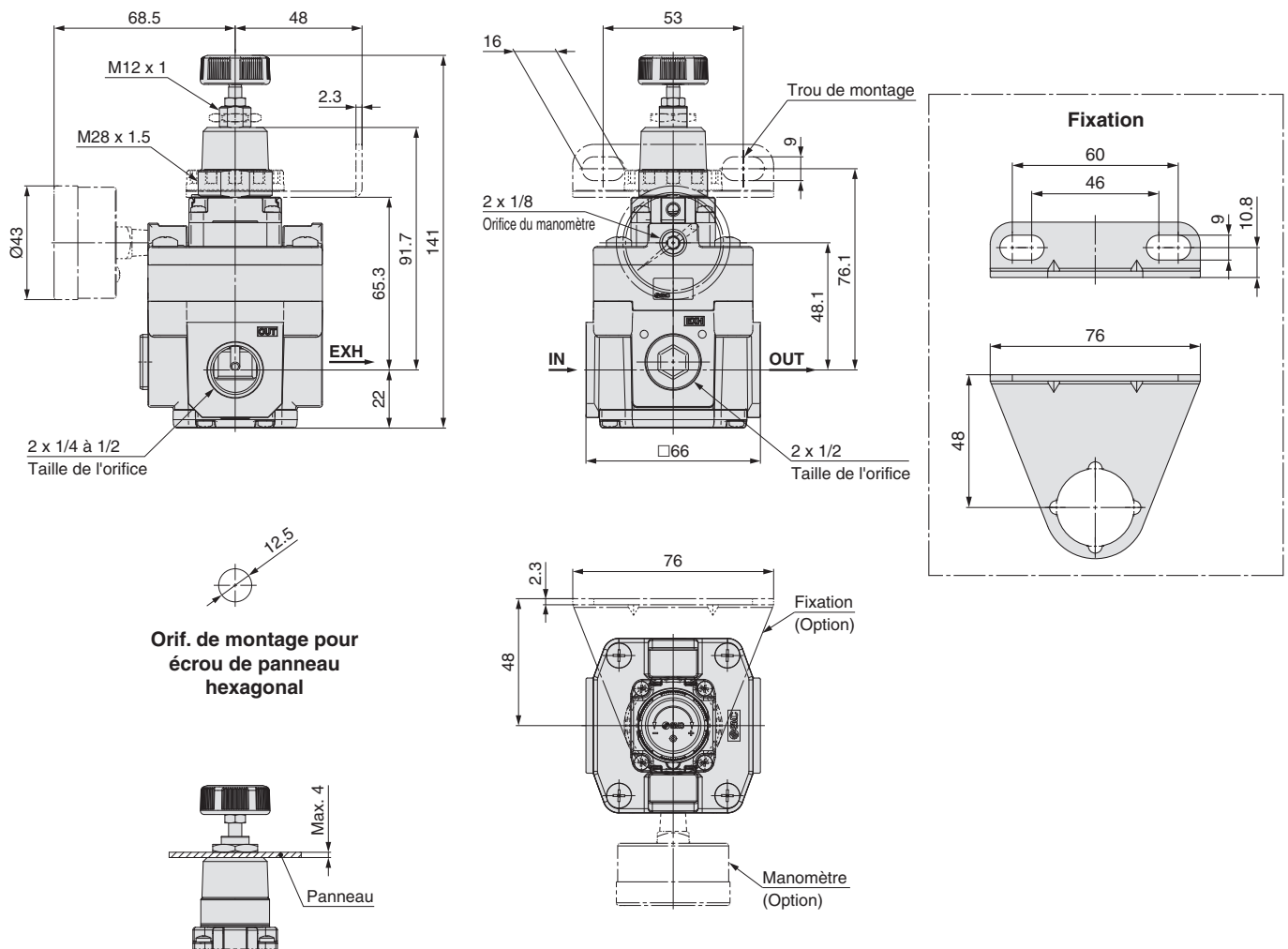
Avec pressostat numérique : IR3□0-□0□□E□-A



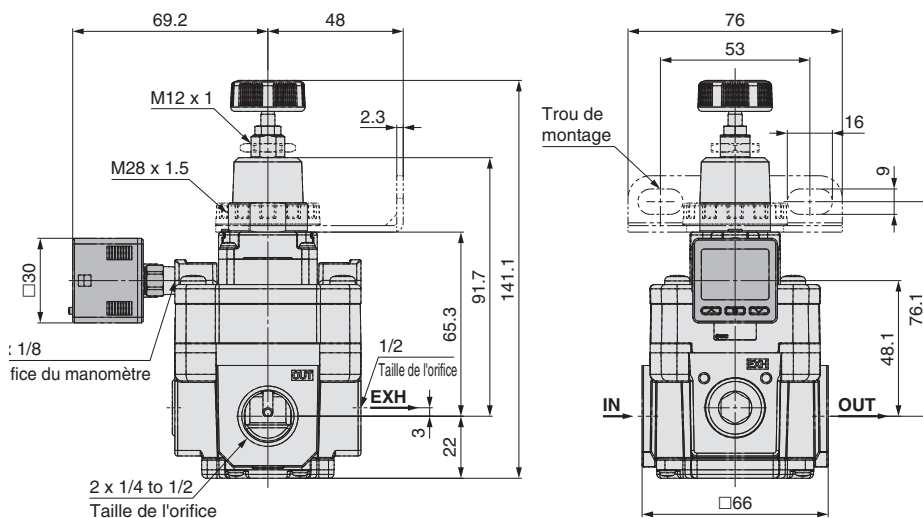
Séries IR1200-A/2200-A/3200-A

Dimensions

Modèle standard (molette de réglage) : IR32□₂-□0□□-A



Avec pressostat numérique : IR32□₂-□0□□E□-A



Série IR1200-A/2200-A/3200-A

Exécution spéciale

Veuillez contacter SMC pour les dimensions, caractéristiques, références et délais.



1 Série salle blanche

10 – IR 0 0 – – A

● Série salle blanche

Caractéristiques techniques

Propreté	ISO Classe 3
Orifice de purge	Avec raccord M5 (Diam. ext. de tube utilisable : Ø 6)
Orifice EXH	Série IR1000-A : avec raccord M5 (Diam. ext. de tube utilisable : Ø 6)
	Série IR2000-A : avec raccord R1/8 (Diam. ext. de tube utilisable : Ø 6) Série IR3200-A : taraudage 1/2
Manomètre	Sans huile + Banjos nickelés
Graisse	Graisse fluorée

2 Spécification sans graisse

IR 0 0 – – A – X1

● Spécification sans graisse

Note 1) L'assemblage est effectué dans un environnement d'assemblage général.

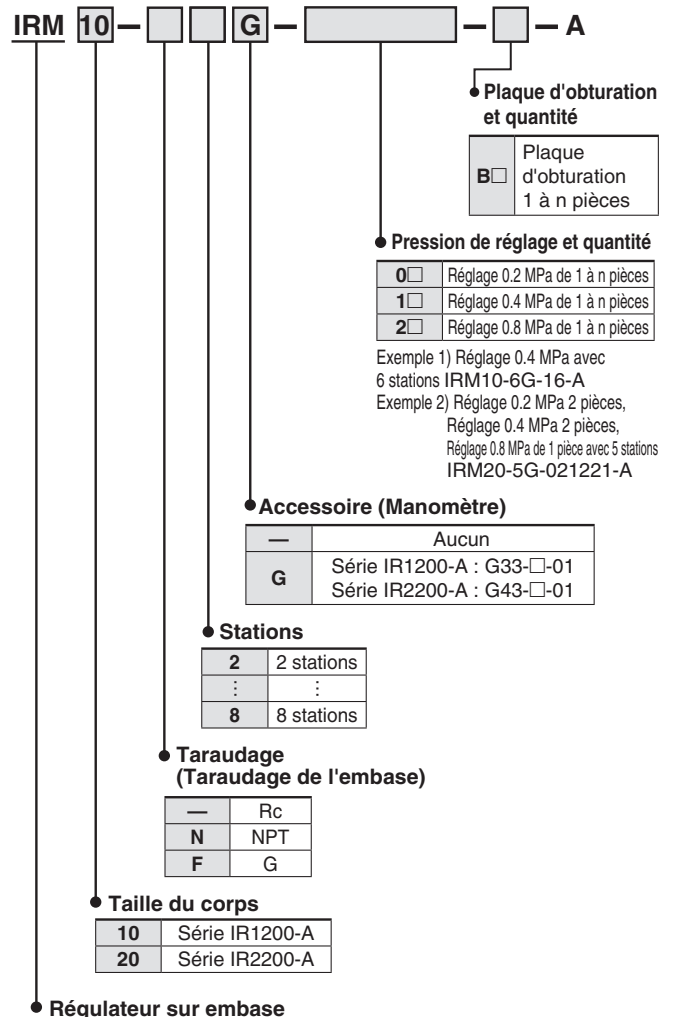
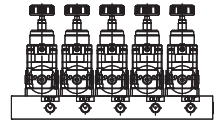
Note 2) Les pièces ne sont pas lavées.

Note 3) De la graisse fluorée est utilisée sur certaines des pièces en contact avec le fluide (parties coulissantes) et sur les pièces non en contact avec le fluide (partie filetée de la molette de réglage).

3 Montage sur embase (sauf la série IR3200-A)

Régulateurs de type montage sur embase de 2 à 8 stations.

(Veuillez contacter SMC pour 9 stations ou plus.)



Caractéristiques techniques

Stations	2 à 8 stations	
Orifice	SUP commun	Série IR1200-A : 1/4, Série IR2200-A : 1/2
	OUT individuel	Série IR1200-A : 1/8, Série IR2200-A : 1/4
	EXH individuelle (à partir du corps IR)	
Pression de réglage	Les réglages 0.2 MPa, 0.4 MPa et 0.8 MPa peuvent être combinés.	
Accessoire (Manomètre)	G33- <input type="checkbox"/> -01(série IR1200-A), G43- <input type="checkbox"/> -01(série IR2200-A)	

Note 1) Les régulateurs sur embase sont comptés à partir de la station 1 situé sur à l'extrémité gauche, avec les orifices OUT sur la face avant.

Note 2) Lorsque des régulateurs avec une pression de réglage différente sont assemblés, en regardant les orifices OUT depuis l'avant, la plage basse pression est installée sur le côté gauche et la plage haute pression sur le côté droit. Dans le cas de l'exemple 2) mentionné ci-dessus, les stations 1 et 2 ont un réglage de 0.2 MPa, les stations 3 et 4 ont un réglage de 0.4 MPa et la station 5 a un réglage de 0.8 MPa.

Note 3) Pour le modèle avec manomètre (G), le manomètre est expédié avec l'ensemble, mais non assemblé.



Séries IR1200-A/2200-A/3200-A

Précautions spécifiques au produit 1

Veuillez lire ces consignes avant l'utilisation. Reportez-vous à la couverture arrière pour les consignes de sécurité. Pour connaître les précautions à prendre pour les unités F.R.L., consultez les « Précautions de manipulation des produits SMC » sur le site Internet de SMC, <http://www.smc.eu>.

Raccordement

⚠ Attention

1. Vissez les raccords ensemble avec le couple recommandé correct tout en maintenant le côté du filetage.

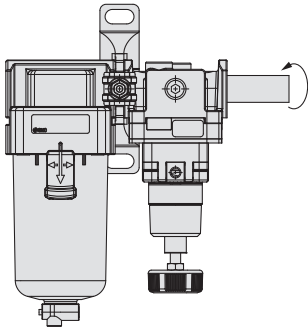
Un relâchement ou une étanchéité défectueuse(-se) apparaîtra si le couple de serrage est insuffisant, tandis que le filetage sera endommagé si le couple est excessif.

De plus, si le côté du filetage n'est pas maintenu lors du serrage, une force excessive sera appliquée directement aux fixations du raccordement, etc., ce qui entraînera des dommages ou d'autres problèmes.

Couple de serrage recommandé [N·m]

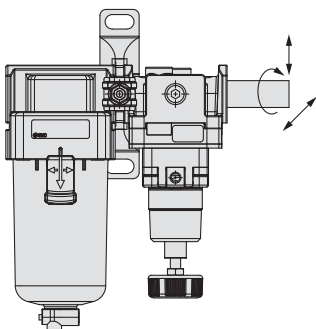
Filetage	1/8	1/4	3/8	1/2 (Note)
Couple	7 à 9	12 à 14	22 à 24	28 à 30

Note) La force de serrage de raccordement à l'orifice EXH de l'IR32□₂-A est de 8 à 10 N·m.



2. N'appliquez pas de moment de torsion autre que celui que peut générer le poids de l'équipement.

Fournissez un soutien séparé au raccordement externe, des dommages pourraient autrement se produire.



3. Les matériaux des raccords peuvent être flexibles (tubes en acier, etc.) sont susceptibles d'être endommagés par des forces excessives et des vibrations du côté du raccordement. Utilisez des tubes flexibles pour éviter ces désagréments.

⚠ Précaution

1. Préparations préliminaires au raccordement

Avant le raccordement, soufflez ou nettoyez les raccords à l'eau pour éliminer tous les copeaux, l'huile de coupe et autres dépôts à l'intérieur des tubes.

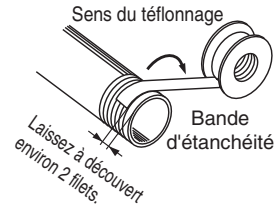
Raccordement

⚠ Précaution

2. Étanchéité

Lorsque vous raccordez des tuyaux dans les raccords, vérifiez que les copeaux métalliques des filetages de tuyau ou le matériau de joint ne pénètrent pas dans la tuyauterie.

C'est pourquoi lorsque vous utilisez une bande d'étanchéité, laissez 1.5 à 2 filets à l'air libre.



Milieu d'utilisation

⚠ Attention

1. Ne pas utiliser dans les milieux dont l'atmosphère contient des gaz corrosifs, des produits chimiques, de l'eau de mer, de l'eau ou de la vapeur d'eau ou des milieux où ils sont en contact direct avec ceux-ci.
2. Évitez l'utilisation dans des milieux soumis à des vibrations ou impacts.
3. Installez un couvercle de protection dans des milieux où le produit pourrait être exposé aux rayons solaires, etc.
4. Évitez les milieux à proximité de sources de chaleur.
5. Adoptez les mesures de protection appropriées dans les milieux en contact avec des gouttes d'eau, de l'huile ou des projections de soudure, etc.

Alimentation d'air

⚠ Attention

1. Veuillez consulter SMC lorsque vous utilisez le produit dans des applications autres que de l'air comprimé.
2. N'utilisez pas d'air comprimé chargé en produits chimiques, en huiles synthétiques contenant des solvants organiques, en sel ou en gaz corrosifs, cela pourrait entraîner des dysfonctionnements ou endommager le produit.
3. Si les condensats dans la cuve de vidange ne sont pas vidés régulièrement, la cuve est inondée et ceux-ci peuvent entrer par le côté de sortie. L'équipement pneumatique risque de mal fonctionner.

S'il s'avère difficile de retirer la purge, il est conseillé d'installer un filtre avec purge automatique.

⚠ Précaution

1. Du condensat ou de la poussière, etc., dans la conduite de pression d'alimentation peut provoquer des dysfonctionnements. En plus d'un filtre à air (SMC série AF, etc.), utilisez un filtre micronique (SMC série AM, AFM) selon les conditions.

Reportez-vous au catalogue sur le site Internet SMC www.smc.eu.

2. En cas d'utilisation d'un lubrificateur du côté alimentation du produit, cela peut provoquer des dysfonctionnements. N'utilisez pas de lubrificateur du côté alimentation du produit.

Lorsque la lubrification des bormes est nécessaire, branchez un lubrificateur du côté sortie de ce régulateur.



Série IR1200-A/2200-A/3200-A

Précautions spécifiques au produit 2

Veuillez lire ces consignes avant l'utilisation. Reportez-vous à la couverture arrière pour les consignes de sécurité. Pour connaître les précautions à prendre pour les unités F.R.L., consultez les « Précautions de manipulation des produits SMC » sur le site Internet de SMC, <http://www.smc.eu>.

Entretien

⚠ Attention

1. Lorsque le produit est retiré pour entretien, réduisez la pression de réglage à « 0 » et coupez complètement la pression d'alimentation au préalable.
2. Lorsqu'un manomètre doit être monté, retirez le bouchon après avoir réduit la pression de réglage à « 0 ».
3. Lors de l'utilisation d'un régulateur entre un électrodistributeur et un actionneur, vérifiez régulièrement le manomètre. Les variations subites de pression peuvent réduire la durée de service du manomètre. Dans ce cas, l'utilisation d'un manomètre numérique est recommandée ou peut s'avérer nécessaire.

Manipulation

⚠ Précaution

1. Lorsqu'un régulateur avec manomètre est utilisé, veillez à ne pas appliquer d'impacts sur le produit par exemple en le faisant tomber lors du transport ou de l'installation. Cela pourrait entraîner un mauvais alignement du pointeur du manomètre.

Fonctionnement

⚠ Précaution

1. Ne pas utiliser de régulateur hors de la plage de ses caractéristiques au risque d'entraîner une panne. (Reportez-vous aux caractéristiques.)
2. Lors du montage, réalisez les raccords en vérifiant les indications des orifices.
3. Lors du montage de la fixation ou du serrage de l'écrou du panneau sur le panneau, appliquez un serrage correspondant au couple de serrage approprié.
L'étanchéité pourrait être imprécise ou défectueuse si le couple de serrage n'est pas suffisant, tandis qu'un endommagement du taraudage pourrait résulter d'un couple de serrage excessif.
Couple de serrage recommandé (N.m)
Écrou de réglage (pour fixation)

IR12□0-A	IR22□0-A	IR32□□-A
2.0 ±0.2		

Écrou de panneau (pour modèle à molette uniquement)

IR12□0-A	IR22□0-A	IR32□□-A
3.5 ±0.5		
4. Pour régler la pression en utilisant la molette, tournez la molette dans le sens qui augmente la pression et assurez-vous de serrer le contre-écrou après le réglage de la pression. Lors du serrage de l'écrou, serrez de manière à ce que la molette ne bouge pas par le frottement causé par le serrage.
5. Si la pression est réglée dans la direction qui réduit la pression, la pression pourrait chuter de la pression de réglage originale. Tourner la molette dans le sens horaire augmente la pression de sortie et la tourner dans le sens antihoraire réduit la pression.
6. Lorsque la pression est appliquée à l'entrée d'un régulateur, assurez-vous que la sortie est raccordée au circuit. Un échappement d'air se produit à l'orifice de sortie et dépend des conditions d'utilisation.

Fonctionnement

⚠ Précaution

7. La pression de réglage peut varier selon la durée écoulée et les changements de température d'utilisation après le réglage de la pression. Si la valeur de consigne varie, ajustez à l'aide de la molette.
8. Si le distributeur de contrôle directionnel (électrodistributeur, distributeur mécanique, etc.) est monté et que la fonction ON-OFF est répétée pendant une longue période, la pression de réglage pourrait varier. Si la valeur de consigne varie, ajustez à l'aide de la molette.
9. Des pulsations ou du bruit pourraient être générés selon les conditions d'utilisation, les conditions de raccordement et l'environnement ambiant. Dans ce cas, il est possible de résoudre le problème en changeant les conditions de la pression et les conditions des raccordements.
Si le problème n'est pas résolu, contactez votre représentant SMC.
10. La capacité du côté sortie est importante, et lors d'une utilisation visant à une fonction d'échappement, le bruit d'échappement sera fort. Par conséquent, utilisez avec un silencieux (série AN, etc. de SMC) monté sur l'orifice d'échappement (orifice EXH).
Si vous utilisez les séries IR1200-A et 2200-A, contactez votre représentant commercial SMC.
11. Lors de l'installation d'un manomètre sur le produit, ne pas appliquer une pression supérieure à la pression maximum affichée. Cela peut entraîner un dysfonctionnement.
12. Lors de l'utilisation d'un régulateur entre un électrodistributeur et un vérin, les points suivants doivent être respectés.
 - La pression résiduelle du vérin sera purgée depuis l'orifice d'échappement du régulateur. En fonction des conditions, un retour d'air partiel pourrait se produire.
 - Lors du maintien de la pression en position intermédiaire d'un électrodistributeur à centre fermé, en raison de la réduction de la pression de pilotage, la pression à l'intérieur du vérin ne pourra pas être maintenue car le régulateur effectuera une opération d'échappement. Il est nécessaire que la pression intermédiaire à l'intérieur du vérin soit maintenue, veuillez considérer l'utilisation combinée d'un distributeur d'arrêt séparé.
 - Lors de l'échappement de la pression à la position intermédiaire d'un électrodistributeur à centre ouvert, en fonction des conditions, la pression de vide pourrait rester à l'intérieur du vérin. Si l'introduction d'une pression atmosphérique est requise, veuillez considérer une utilisation combinée avec un distributeur séparé d'introduction de pression atmosphérique.
13. Lors de l'utilisation de la série IR3200-A dans des applications d'équilibrage, des bruits anormaux peuvent se produire en fonction de la pression et des conditions du circuit. Dans ce cas, le bruit cessera souvent si l'on modifie les conditions de pression ou de circuit ou si l'on installe un silencieux de type à haute réduction de bruit (tel que la série ANA1 de SMC, etc.).
14. La pression d'alimentation minimale est la pression d'alimentation minimale requise lorsqu'il n'y a pas de débit du côté de la sortie. Si le débit est utilisé, ou si le volume côté sortie est important, fournir une pression avec des marges suffisantes par rapport à la pression de réglage si la réactivité est requise.
15. Lorsqu'un régulateur de précision est utilisé dans des applications où une contre-pression est fréquemment appliquée ou lorsqu'il est utilisé dans des environnements où il y a des vibrations ou des pulsations dans la pression de réglage, l'usure de la vanne d'échappement peut être accélérée, ce qui entraîne une augmentation des fuites d'échappement prématurées.

Consignes de sécurité

Ces consignes de sécurité ont été rédigées pour prévenir des situations dangereuses pour les personnes et/ou les équipements. Ces instructions indiquent le niveau de risque potentiel à l'aide d'étiquettes "Précaution", "Attention" ou "Danger". Elles sont toutes importantes pour la sécurité et doivent être appliquées, en plus des Normes Internationales (ISO/IEC)¹⁾, à tous les textes en vigueur à ce jour.

Précaution:

Précaution indique un risque potentiel de faible niveau qui, s'il est ignoré, pourrait entraîner des blessures mineures ou peu graves.

Attention:

Attention indique un risque potentiel de niveau moyen qui, s'il est ignoré, pourrait entraîner la mort ou des blessures graves.

Danger:

Danger indique un risque potentiel de niveau fort qui, s'il est ignoré, pourrait entraîner la mort ou des blessures graves.

- 1) ISO 4414 : Fluides pneumatiques – Règles générales relatives aux systèmes.
ISO 4413 : Fluides hydrauliques – Règles générales relatives aux systèmes.
IEC 60204-1 : Sécurité des machines – Matériel électrique des machines. (1ère partie : recommandations générales)
ISO 10218-1 : Manipulation de robots industriels - Sécurité.
etc.

Attention

1. La compatibilité du produit est sous la responsabilité de la personne qui a conçu le système et qui a défini ses caractéristiques.

Etant donné que les produits mentionnés sont utilisés dans certaines conditions, c'est la personne qui a conçu le système ou qui en a déterminé les caractéristiques (après avoir fait les analyses et tests requis) qui décide de la compatibilité de ces produits avec l'installation. Les performances et la sécurité exigées par l'équipement seront de la responsabilité de la personne qui a déterminé la compatibilité du système. Cette personne devra réviser en permanence le caractère approprié de tous les éléments spécifiés en se reportant aux informations du dernier catalogue et en tenant compte de toute éventualité de défaillance de l'équipement pour la configuration d'un système.

2. Seules les personnes formées convenablement pourront intervenir sur les équipements ou machines.

Le produit présenté ici peut être dangereux s'il fait l'objet d'une mauvaise manipulation. Le montage, le fonctionnement et l'entretien des machines ou de l'équipement, y compris de nos produits, ne doivent être réalisés que par des personnes formées convenablement et expérimentées.

3. Ne jamais tenter de retirer ou intervenir sur le produit ou des machines ou équipements sans s'être assuré que tous les dispositifs de sécurité ont été mis en place.

1. L'inspection et l'entretien des équipements ou machines ne devront être effectués qu'une fois que les mesures de prévention de chute et de mouvement non maîtrisés des objets manipulés ont été confirmées.
2. Si un équipement doit être déplacé, assurez-vous que toutes les mesures de sécurité indiquées ci-dessus ont été prises, que le courant a été coupé à la source et que les précautions spécifiques du produit ont été soigneusement lues et comprises.
3. Avant de redémarrer la machine, prenez des mesures de prévention pour éviter les dysfonctionnements malencontreux.

4. Contactez SMC et prenez les mesures de sécurité nécessaires si les produits doivent être utilisés dans une des conditions suivantes :

1. Conditions et plages de fonctionnement en dehors de celles données dans les catalogues, ou utilisation du produit en extérieur ou dans un endroit où le produit est exposé aux rayons du soleil.
2. Installation en milieu nucléaire, matériel embarqué (train, navigation aérienne, véhicules, espace, navigation maritime), équipement militaire, médical, combustion et récréation, équipement en contact avec les aliments et les boissons, circuits d'arrêt d'urgence, circuits d'embrayage et de freinage dans les applications de presse, équipement de sécurité ou toute autre application qui ne correspond pas aux caractéristiques standard décrites dans le catalogue du produit.
3. Equipement pouvant avoir des effets néfastes sur l'homme, les biens matériels ou les animaux, exigeant une analyse de sécurité spécifique.
4. Lorsque les produits sont utilisés en système de verrouillage, préparez un circuit de style double verrouillage avec une protection mécanique afin d'éviter toute panne. Vérifiez périodiquement le bon fonctionnement des dispositifs.

Précaution

1. Ce produit est prévu pour une utilisation dans les industries de fabrication.

Le produit, décrit ici, est conçu en principe pour une utilisation inoffensive dans les industries de fabrication.

Si vous avez l'intention d'utiliser ce produit dans d'autres industries, veuillez consulter SMC au préalable et remplacer certaines spécifications ou échanger un contrat au besoin.

Si quelque chose semble confus, veuillez contacter votre succursale commerciale la plus proche.

Garantie limitée et clause limitative de responsabilité/ clauses de conformité

Le produit utilisé est soumis à la "Garantie limitée et clause limitative de responsabilité" et aux "Clauses de conformité". Veuillez les lire attentivement et les accepter avant d'utiliser le produit.

Garantie limitée et clause limitative de responsabilité

1. La période de garantie du produit est d'un an de service ou d'un an et demi après livraison du produit, selon la première échéance.²⁾ Le produit peut également tenir une durabilité spéciale, une exécution à distance ou des pièces de rechange. Veuillez demander l'avis de votre succursale commerciale la plus proche.
 2. En cas de panne ou de dommage signalé pendant la période de garantie, période durant laquelle nous nous portons entièrement responsable, votre produit sera remplacé ou les pièces détachées nécessaires seront fournies. Cette limitation de garantie s'applique uniquement à notre produit, indépendamment de tout autre dommage encouru, causé par un dysfonctionnement de l'appareil.
 3. Avant d'utiliser les produits SMC, veuillez lire et comprendre les termes de la garantie, ainsi que les clauses limitatives de responsabilité figurant dans le catalogue pour tous les produits particuliers.
- 2) Les ventouses sont exclues de la garantie d'un an.
Une ventouse étant une pièce consommable, elle est donc garantie pendant un an à compter de sa date de livraison.
Ainsi, même pendant sa période de validité, la limitation de garantie ne prend pas en charge l'usure du produit causée par l'utilisation de la ventouse ou un dysfonctionnement provenant d'une détérioration d'un caoutchouc.

Clauses de conformité

1. L'utilisation des produits SMC avec l'équipement de production pour la fabrication des armes de destruction massive (ADM) ou d'autre type d'arme est strictement interdite.
2. Les exportations des produits ou de la technologie SMC d'un pays à un autre sont déterminées par les directives de sécurité et les normes des pays impliqués dans la transaction. Avant de livrer les produits SMC à un autre pays, assurez-vous que toutes les normes locales d'exportation sont connues et respectées.

Précaution

Les produits SMC ne sont pas conçus pour être des instruments de métrologie légale.

Les instruments de mesure fabriqués ou vendus par SMC n'ont pas été approuvés dans le cadre de tests types propres à la réglementation de chaque pays en matière de métrologie (mesure).

Par conséquent les produits SMC ne peuvent être utilisés dans ce cadre d'activités ou de certifications imposées par les lois en question.

Consignes de sécurité

Lisez les "Précautions d'utilisation des Produits SMC" (M-E03-3) avant toute utilisation.

SMC Corporation (Europe)

Austria	+43 (0)2262622800	www.smc.at	office@smc.at
Belgium	+32 (0)33551464	www.smc.be	info@smc.be
Bulgaria	+359 (0)2807670	www.smc.bg	office@smc.bg
Croatia	+385 (0)13707288	www.smc.hr	office@smc.hr
Czech Republic	+420 541424611	www.smc.cz	office@smc.cz
Denmark	+45 70252900	www.smc.dk.com	smc@smcdk.com
Estonia	+372 651 0370	www.smcee.ee	info@smcee.ee
Finland	+358 207513513	www.smc.fi	smc.fi@smc.fi
France	+33 (0)164761000	www.smc-france.fr	supportclient@smc-france.fr
Germany	+49 (0)61034020	www.smc.de	info@smc.de
Greece	+30 210 2717265	www.smchellas.gr	sales@smchellas.gr
Hungary	+36 23513000	www.smc.hu	office@smc.hu
Ireland	+353 (0)14039000	www.smcautomation.ie	sales@smcautomation.ie
Italy	+39 03990691	www.smcitalia.it	mailbox@smcitalia.it
Latvia	+371 67817700	www.smc.lv	info@smc.lv

Lithuania	+370 5 2308118	www.smclt.lt	info@smclt.lt
Netherlands	+31 (0)205318888	www.smc.nl	info@smc.nl
Norway	+47 67129020	www.smc-norge.no	post@smc-norge.no
Poland	+48 222119600	www.smc.pl	office@smc.pl
Portugal	+351 214724500	www.smc.eu	apoioclientept@smc.smces.es
Romania	+40 213205111	www.smcromania.ro	smcromania@smcromania.ro
Russia	+7 (812)3036600	www.smc.eu	sales@smcru.com
Slovakia	+421 (0)413213212	www.smc.sk	office@smc.sk
Slovenia	+386 (0)73885412	www.smc.si	office@smc.si
Spain	+34 945184100	www.smc.eu	post@smc.smces.es
Sweden	+46 (0)86031240	www.smc.nu	smc@smc.nu
Switzerland	+41 (0)523963131	www.smc.ch	info@smc.ch
Turkey	+90 212 489 0 440	www.smcturkey.com.tr	satis@smcturkey.com.tr
UK	+44 (0)845 121 5122	www.smc.uk	sales@smc.uk

South Africa +27 10 900 1233 www.smcza.co.za zasales@smcza.co.za