



## ISO-Zylinder

Umfangreiches Produktprogramm - schnell verfügbar



## BREITES PRODUKTSPEKTRUM: Unsere ISO-Zylinder bringen Standardisierung auf eine ganz neue Ebene

Wir präsentieren unsere vollständige Auswahl an SMC-Norm-Zylindern, die die verschiedensten Standards erfüllen: mit Zugstange, kompakte und runde Zylinder mit Crimpgehäuse, die jeweils die Standards ISO 15552, ISO 6431, ISO 21287 und ISO 6432 erfüllen.

Dabei steht „Standard“ bei SMC keinesfalls für „Grundausstattung“; unsere ISO-Zylinder sind mit zusätzlichen Merkmalen ausgestattet, die auch den spezifischsten Anforderungen gerecht werden:

- Breite Auswahl an Montagezubehör – die Zylinder können praktisch an jedem Punkt montiert werden.
- Zahlreiche Optionen sind als Standard erhältlich: ATEX-konform für die Verwendung in explosionsgefährdeten Atmosphären, wärme- und kältebeständige Modelle oder Zwischenhübe usw. (nähere Angaben im Innenteil). **Denn die Anwendungen sind nicht immer Standard.**

## KURZE LIEFERZEITEN: ISO-Zylinder von SMC ganz in Ihrer Nähe

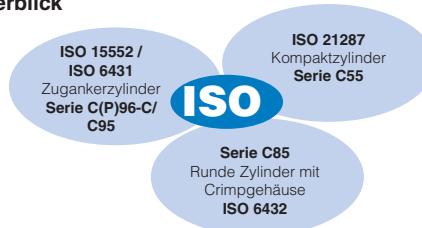
Standard-ISO-Zylinder ganz in Ihrer Nähe - Sofortversand & kurze Lieferzeiten - In unserem europäischen Warenlager (ECW) in Antwerpen haben wir mehr als 1300 Standard-ISO-Zylinder auf Lager (nähere Angaben im Innenteil).

Semi-Standard-ISO-Zylinder ganz in Ihrer Nähe - Fertigungszeit: 3 bis 5 Tage\* - Unser kürzlich eröffnetes Werk in der Tschechischen Republik ist mit modernsten Anlagen ausgestattet und verfügt über hochqualifiziertes Personal. Beste Voraussetzungen, um unsere ISO-Reihe speziell an Ihre Bedürfnisse anzupassen (nähere Angaben im Innenteil).

Kundenspezifische ISO-Zylinder ganz in Ihrer Nähe - Fertigungszeit: 1 bis 6 Tage\* - Wenn Sie einen kundenspezifischen ISO-Zylinder benötigen, können die lokalen SMC-Werke jede beliebige ISO-Baureihe an Ihre spezifischen Bedürfnisse anpassen. (Nähere Angaben im Innenteil.)



## ISO-Baureihe – Überblick



## ISO 15552 – Serien C96-C / CP96 ISO 6431 – Serie C95 - Profilzylinder / runder Zylinder mit Zugstange Der ISO-Zylinder mit mehr Standardoptionen

Mit ihrer leicht einstellbaren Dämpfungseinstelldrossel und maximaler Flexibilität bei der Signalgebermontage auf allen vier Seiten erzielt die Serie C(P)96-C-C95 die beste Leistung, sowohl für Standard- als auch für Spezialanwendungen. Sie kann sogar in extremen Umgebungen oder unter besonderen Bedingungen eingesetzt werden. z. B.: in Leichtlaufanwendungen bei geringem Druck, explosionsfähigen Atmosphären, Orten mit hohen oder niedrigen Temperaturen, staubhaltigen Umgebungen und Bereiche, die Wasserspritzern ausgesetzt sind usw.



## ISO 21287 – Serie C55 – Kompaktzylinder Wenn der Einbauraum begrenzt ist

Wenn Sie keinen Zylinder für einen kleinen Einbauraum finden, ist die Serie C55 die perfekte Lösung für Sie. Diese Serie ist mit Kolbendurchmessern zwischen 20 und 100 erhältlich. Sie ist jetzt mit einer optimierten Einbauoption erhältlich, bei der die Signalgeber versenkt sind. Hierzu ist die Serie mit Einschubnuten ausgestattet, die auf allen vier Zylinderseiten Signalgeber aufnehmen können, ohne dass Signalgeber-Befestigungselemente erforderlich sind. Darüber hinaus ist auch eine Option für explosionsfähige Atmosphären erhältlich.



## ISO 6432 – Serie C85 – Runder Zylinder mit Crimpgehäuse Ein sauberes Profil für staubhaltige Umgebungen

Die leichtgewichtige Serie C85 verfügt über eine einzigartige Kolbenstangendichtungsstruktur, die das Eindringen von Staub verhindert. Die Dichtwirkung ist so stark, dass die Serie in staubhaltigen Umgebungen eingesetzt werden kann, ganz gleich, ob an Orten mit hohen oder niedrigen Temperaturen, ob für Langsamlaufanwendungen oder zur Verwendung in explosionsfähigen Atmosphären.

\* abhängig von Modell und Menge

## ISO-Zylinder, Variantenübersicht und Inhalt

	Serie	Ausführung	Wirkungsweise	Kolben-Ø [mm]														Standard- hub	max. Hub	Seite	
				8	10	12	16	20	25	32	40	50	63	80	100	125	160				200
ISO 15552 Zugankerzylinder	CP96-C	Standard	doppeltwirkend, Standardkolbenstange								•	•	•	•	•	•	•*	bis zu 800 mm	bis zu 2000 mm	4	
			doppeltwirkend, durch- gehende Kolbenstange																bis zu 800 mm		bis zu 2000 mm
		verdreh- gesichert	doppeltwirkend, Standardkolbenstange										•	•	•	•	•	•	bis zu 800 mm		bis zu 800 mm
			doppeltwirkend, durch- gehende Kolbenstange																bis zu 800 mm		bis zu 800 mm
	C96-C	Standard	doppeltwirkend, Standardkolbenstange									•	•	•	•	•	•	•*	bis zu 800 mm		bis zu 1900 mm
			doppeltwirkend, durch- gehende Kolbenstange																bis zu 800 mm		bis zu 1900 mm
		verdreh- gesichert	doppeltwirkend, Standardkolbenstange										•	•	•	•	•	•	bis zu 800 mm		bis zu 800 mm
			doppeltwirkend, durch- gehende Kolbenstange																bis zu 800 mm		bis zu 800 mm
	leichtlauf	doppeltwirkend, Standardkolbenstange										•	•	•	•	•	•	•*	bis zu 800 mm	bis zu 1000 mm	
		doppeltwirkend, Standardkolbenstange																	bis zu 800 mm	bis zu 2000 mm	
	55-CP96 (ATEX)	Standard	doppeltwirkend, Standardkolbenstange									•	•	•	•	•	•	•	bis zu 800 mm	bis zu 1000 mm	
			doppeltwirkend, durch- gehende Kolbenstange																bis zu 800 mm	bis zu 1000 mm	
		verdreh- gesichert	doppeltwirkend, Standardkolbenstange										•	•	•	•	•	•	bis zu 800 mm	bis zu 800 mm	
			doppeltwirkend, durch- gehende Kolbenstange																bis zu 800 mm	bis zu 800 mm	
	55-C96 (ATEX)	Standard	doppeltwirkend, Standardkolbenstange									•	•	•	•	•	•	•	bis zu 800 mm	bis zu 2000 mm	
			doppeltwirkend, durch- gehende Kolbenstange																bis zu 800 mm	bis zu 1000 mm	
verdreh- gesichert		doppeltwirkend, Standardkolbenstange										•	•	•	•	•	•	bis zu 800 mm	bis zu 800 mm		
		doppeltwirkend, durch- gehende Kolbenstange																bis zu 800 mm	bis zu 800 mm		
leichtlauf	doppeltwirkend, Standardkolbenstange										•	•	•	•	•	•	•	bis zu 800 mm	bis zu 1000 mm		
	doppeltwirkend, Standardkolbenstange																	bis zu 800 mm	bis zu 1000 mm		
CP96-C / C96-C - Zubehör																	7				
ISO 6431 Zuganker- zylinder	C95	Standard	doppeltwirkend, Standardkolbenstange															—	bis zu 2400 mm	8	
	55-C95 (ATEX)																	•	•	•	
C95 - Zubehör																	9				
ISO 6432 runder Zylinder mit C-rimpfgehäuse	C85	Standard	doppeltwirkend, Standardkolbenstange	•	•	•	•	•	•									bis zu 300 mm	bis zu 1000 mm	10	
			doppeltwirkend, durch- gehende Kolbenstange	•	•	•	•	•	•										bis zu 300 mm		bis zu 500 mm
		einfachwirkend, Standardkolbenstange	•	•	•	•	•	•										bis zu 150 mm	bis zu 150 mm		
		doppeltwirkend, Standardkolbenstange	•	•	•	•	•	•										bis zu 300 mm	bis zu 1000 mm		
	verdreh- gesichert	einfachwirkend, Standardkolbenstange	•	•	•	•	•	•										bis zu 150 mm	bis zu 150 mm		
		doppeltwirkend, Standardkolbenstange	•	•	•	•	•	•										bis zu 160 mm	bis zu 1000 mm		
	Direktmontage	doppeltwirkend, Standardkolbenstange	•	•	•	•	•	•										bis zu 300 mm	bis zu 1000 mm		
		doppeltwirkend, durch- gehende Kolbenstange	•	•	•	•	•	•										bis zu 300 mm	bis zu 500 mm		
	55-C85 (ATEX)	Standard	doppeltwirkend, Standardkolbenstange	•	•	•	•	•	•									bis zu 300 mm	bis zu 1000 mm	12	
			doppeltwirkend, durch- gehende Kolbenstange	•	•	•	•	•	•									bis zu 300 mm	bis zu 500 mm		
verdreh- gesichert	doppeltwirkend, Standardkolbenstange	•	•	•	•	•	•										bis zu 300 mm	bis zu 1000 mm			
	doppeltwirkend, Standardkolbenstange	•	•	•	•	•	•										bis zu 300 mm	bis zu 1000 mm			
C85 - Zubehör																	13				
ISO 21287 Kompakt- zylinder	C55	Standard	doppeltwirkend, Standardkolbenstange							•	•	•	•	•	•	•	bis zu 150 mm	bis zu 150 mm	14		
	55-C55 (ATEX)																		15		
	C55 - Zubehör																	16			
Zubehör																	17				
sonstige nicht ISO-konforme Zylinder																	18				

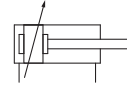
\* Verfügbar für die Serie C96 und CP96



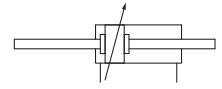
**ISO-Standard [ISO 15552] - Zugankerzylinder**  
**Standard / verdrehgesichert / Leichtlaufausführung**  
**doppeltwirkend, Standardkolbenstange/durchgehende Kolbenstange**  
**Serie C(P)96-C**  
**Ø 32, Ø 40, Ø 50, Ø 63, Ø 80, Ø 100, Ø 125**

- Geringes Gewicht
- Einfache und präzise Einstellung der Dämpfungseinstelldrossel
- Pneumatische und elastische Dämpfung sind in einem Zylinder integriert.
- Minimale Kolbenstangenabweichung
- Breite Auswahl an Bestelloptionen
- Hübe bis 2000 mm
- Kolbengeschwindigkeit bis 1000 mm/s
- ATEX-konforme Version für explosionsfähige Atmosphären
- Runde Signalgeber der Serie D-M9□ können direkt auf den 4 vier Flächen des CP96 montiert werden

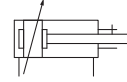
Standard doppeltwirkend, Standardkolbenstange



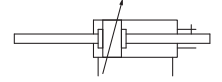
Standard doppeltwirkend, durchgehende Kolbenstange



verdrehgesichert doppeltwirkend, Standardkolbenstange



verdrehgesichert doppeltwirkend, durchgehende Kolbenstange



Leichtlaufzylinder doppeltwirkend, Standardkolbenstange



**Bestellschlüssel**

**Profilzylinder** CP96 **S** **D** **B** **32** - **100** **C** **W**

**Rundzylinder** C96 **S** **D** **B** **32** - **100** **C** **W**

**Ausführung**

S	Standard
K	verdrehgesicherte Kolbenstange
Y <sup>Anm.)</sup>	Leichtlaufzylinder

Anm.) Nur für C96-C

**eingebauter Magnetring**

**Montage**

B	Grundausführung/ohne Befestigungselement
T <sup>Anm.)</sup>	Mittelschwenkbefestigung

Anm.) Nur für C96-C

**Kolben-Ø**

32	32 mm
40	40 mm
50	50 mm
63	63 mm
80	80 mm
100	100 mm
125 <sup>Anm.)</sup>	125 mm

Anm.) Nur für C96-C

**Kolbenstange**

—	Standardkolbenstange
W <sup>Anm.)</sup>	durchgehende Kolbenstange

Anm.) Nicht für die Leichtlaufausführung erhältlich.

**Bestelloption <sup>Anm.)</sup>**  
Anm.) Siehe „Bestelloption“-Tabelle auf der nächsten Seite

**Faltenbalg <sup>Anm. 1)</sup>**

—	ohne Faltenbalg
J	Polyamideinsatz (an einem Ende)
JJ <sup>Anm. 2)</sup>	Polyamideinsatz (an beiden Enden)
K	hitzebeständiger Einsatz (an einem Ende)
KK <sup>Anm. 2)</sup>	hitzebeständiger Einsatz (an beiden Enden)

Anm. 1) Nur für Standardausführung  
Anm. 2) Für durchgehende Kolbenstange

**Dämpfung**

—	pneumatische Dämpfung <sup>Anm.)</sup>
C	Pneumatische und elastische Dämpfung

Anm) Nur für Kolbendurchmesser 125.

**Hub**

Kolben-Ø [mm]	Standardhub [mm]	Standardkolbenstange		durchgehende Kolbenstange		C(P)96K <sup>Anm.)</sup>		C96Y <sup>Anm.)</sup>	
		CP96 <sup>Anm.)</sup> max. Hub	C96 <sup>Anm.)</sup> max. Hub	CP96 <sup>Anm.)</sup> max. Hub	C96 <sup>Anm.)</sup> max. Hub	max. Hub	max. Hub	max. Hub	max. Hub
32	25, 50, 80, 100, 125, 160, 200, 250, 320, 400, 500	2000	1000	2000	1000	500	800		
40	25, 50, 80, 100, 125, 160, 200, 250, 320, 400, 500	2000	1900	2000	1900	500	800		
50	25, 50, 80, 100, 125, 160, 200, 250, 320, 400, 500, 600	2000	1900	2000	1900	600	1000		
63	25, 50, 80, 100, 125, 160, 200, 250, 320, 400, 500, 600	2000	1900	2000	1900	600	1000		
80	25, 50, 80, 100, 125, 160, 200, 250, 320, 400, 500, 600, 700, 800	2000	1900	2000	1900	800	1000		
100	25, 50, 80, 100, 125, 160, 200, 250, 320, 400, 500, 600, 700, 800	2000	1900	2000	1900	800	1000		
125	—	2000	2000	1000	1000	—	1000		

Zwischenhübe sind erhältlich

Anm.) Bitte wenden Sie sich für längere Hübe an SMC.

**bestellbare Kombinationen aus X-Optionen**

Symbol	XA□	XB6 <sup>1)</sup>	XC4	XC7	XC14	XC22	XC68
XA□							
XB6 <sup>1)</sup>	•						
XC4	•	X					
XC7	• <sup>3)</sup>	•	•				
XC14	• <sup>3)</sup>	•	•	X			
XC22	•	—	X	•	• <sup>2)</sup>		
XC68	• <sup>3)</sup>	•	•	•	• <sup>2,3)</sup>	•	
XC88	•	—	—	•	• <sup>2)</sup>	—	—
XC89	•	—	—	•	• <sup>2)</sup>	•	•

•: Kombination kann gefertigt werden

X: Kombination kann gefertigt werden, setzen Sie sich jedoch mit SMC in Verbindung

—: Kombination kann nicht gefertigt werden

Anm. 1) Nur für Ausführung ohne Magnetring

Anm. 2) Wenn XC14A (Gegenlager neben Zylinderkopf) oder XC14B (Gegenlager neben Zylinderdeckel) erforderlich sind, gilt die X-Kombination als Standard

Anm. 3) Diese Option ( X ) ist auch für Leichtlaufzylinder erhältlich

Wenn Sie eine Kombination aus Optionen bestellen möchten, die keine einfachen Spezialteile sind, fügen Sie die X-Optionen in alphabetischer Reihenfolge an das Ende der Bestell-Nr. an, z. B.: XC7XC22 oder XC14AC68



## Bestelloption

Symbol	Details	Bestellschlüssel	C96S-C	CP96S-C	C96Y-C
—	Standard		●	●	—
—	Leichtlaufzylinder		—	—	●
XA0~30	geänderte Ausführung des Kolbenstangenendes	Bitte verwenden Sie das System für einfache Spezialteile und die Konfiguratoren von SMC.	●	—	●
XC14	geänderte Position der Mittelschwenkbefestigung	Bitte verwenden Sie das System für einfache Spezialteile und die Konfiguratoren von SMC.	●	—	●
XB6	wärmebeständiger Zylinder (-10~150 °C)	C(P)96SD□□-□C□(W)-XB6 <sup>Anm. 7)</sup>	●	●	—
XB7	kältebeständiger Zylinder (-40~70 °C)	C96SB□-□C□-XB7 <sup>Anm. 7)</sup>	●	—	—
XC4 <sup>Anm. 1)</sup>	mit Hochleistungsabstreifer (Schutz gegen Partikel)	C(P)96SD□□-□C□(W)-XC4	●	●	—
XC7	Zuganker, Dämpfungseinstelldrossel und Zugankermutter aus rostfreiem Stahl	C(P)96SD□□-□C□(W)-XC7	●	●	●
XC10 <sup>Anm. 2,3)</sup>	Mehrstellungszyylinder / durchgehende Kolbenstange (aufeinanderfolgend)	C(P)96SD□□-□+□C-XC10	●	●	●
XC11 <sup>Anm. 4,5)</sup>	Mehrstellungszyylinder / Standard-Kolbenstange (axial)	C(P)96SD□□-□+□C-XC11	●	●	—
XC22	Fluorkautschukdichtungen (für Chemikalienspritzer)	C(P)96SD□□-□C□(W)-XC22	●	●	—
XC35	mit Metallabstreifer (wenn Frost, Schweißspritzer o. Ä. an der Kolbenstange anhaften)	C(P)96SD□□-□C□(W)-XC35	●	●	—
XC65 <sup>Anm. 6)</sup>	aus rostfreiem Stahl (Kombination aus -XC7 und -XC68)	C(P)96SD□□-□C□(W)-XC65	●	●	●
XC68 <sup>Anm. 6)</sup>	Kolbenstange und Kolbenstangenmutter aus rostfreiem Stahl	C(P)96SD□□-□C□(W)-XC68	●	●	●
XC88	Mit Metallabstreifer, Schmutzabstreifer, Schmierfett für Schweißanwendungen (Kolbenstange: rostfreier Stahl 304)	C(P)96SD□□-□C□(W)-XC88	●	●	—
XC89	Mit Metallabstreifer, Schmutzabstreifer, Schmierfett für Schweißanwendungen (Kolbenstange: S45C)	C(P)96SD□□-□C□(W)-XC89	●	●	—

Anm. 1) Bis Ø 100

Anm. 2) Nicht möglich mit Gabel- und Schwenkbefestigung

Anm. 3) XC10 ist für den Zylinder mit durchgehender Kolbenstange nicht möglich

Anm. 4) XC11 in einem Doppelstangenzyylinder, wenden Sie sich bitte an SMC

Anm. 5) Nicht möglich mit Schwenkbefestigung

Anm. 6) Die max. Hübe weichen bei den Ausführungen mit Standard-Kolbenstange vom Standard ab. Bei CP96-C – Ø 32: **1800**, bei CP96-C und C96-C – Ø 40 bis Ø 100: **1700** und bei CP96 und C96 – Ø 125: **1600**

Anm. 7) Nicht möglich bei der Ausführung mit eingebautem Magnetring; fügen Sie daher „D“ bitte nicht an die Bestell-Nr. an.

## Technische Daten

Standard / verdrehgesichert

Kolben-Ø [mm]	32	40	50	63	80	100
Wirkungsweise	doppeltwirkend					
Medium	Druckluft					
Prüfdruck	1,5 MPa					
max. Betriebsdruck	1,0 MPa					
min. Betriebsdruck	0,05 MPa					
Umgebungs- und Medientemperatur	ohne Signalgeber: -20 bis 70 °C (nicht gefroren) mit Signalgeber: -10 bis 60 °C (nicht gefroren)					
Schmierung	nicht erforderlich (lebensdauer geschmiert)					
Kolbengeschwindigkeit	50 bis 1000 mm/s					
Dämpfung	pneumatische und elastische Dämpfung beidseitig					
Verdrehtoleranz	±0,5°			±0,3°		

Leichtlaufausführung

Kolben-Ø [mm]	32	40	50	63	80	100
Wirkungsweise	doppeltwirkend					
Medium	Druckluft					
Prüfdruck	1,05 MPa					
max. Betriebsdruck	0,7 MPa					
min. Betriebsdruck	0,02 MPa		0,01 MPa			
Umgebungs- und Medientemperatur	ohne Signalgeber: -10 bis 70 °C (nicht gefroren) mit Signalgeber: -10 bis 60 °C (nicht gefroren)					
Schmierung	nicht erforderlich (lebensdauer geschmiert)					
Kolbengeschwindigkeit	5 bis 500 mm/s					
Dämpfung	pneumatische und elastische Dämpfung beidseitig					
Verdrehtoleranz	0,5 l/min (ANR)					

## Verfügbarkeit: Lagerhaltige Artikel für kurze Lieferzeiten und schnelle Fertigung (europaweit und lokal)

### Lagerhaltige Artikel für einen schnellen Versand

Bestell-Nr.	Hub (□)
CP96SDB32-□C	25, 40, 50, 60, 70, 80, 100, 125, 150, 160, 200, 250, 300, 320, 400, 500
CP96SDB40-□C	25, 30, 40, 50, 70, 80, 100, 125, 150, 160, 200, 250, 300, 320, 400, 500
CP96SDB50-□C	25, 30, 40, 50, 60, 70, 80, 100, 125, 150, 160, 200, 250, 300, 320, 500
CP96SDB63-□C	25, 30, 40, 50, 60, 70, 80, 100, 125, 150, 160, 200, 250, 300, 320, 500
CP96SDB80-□C	25, 30, 40, 50, 60, 70, 80, 100, 125, 150, 160, 200, 250, 300, 320, 400, 500
CP96SDB100-□C	25, 50, 80, 100, 125, 160, 200, 250, 300, 320, 500
CP96SDB125-□	25, 50, 80, 100, 125, 160, 200, 250, 320, 400, 500

Lagerhaltige Artikel können ohne Vorankündigung geändert werden.

### Lagerhaltige Artikel für einen schnellen Versand

Bestell-Nr.	Hub (□)
C96SDB32-□C	25, 50, 80, 100, 125, 160, 200, 250, 320
C96SDB40-□C	25, 50, 80, 100, 125, 160, 200, 250, 320
C96SDB50-□C	25, 50, 80, 100, 125, 160, 200, 250, 320
C96SDB63-□C	25, 50, 80, 100, 125, 160, 200, 250, 320
C96SDB80-□C	25, 50, 80, 100, 125, 160, 200, 250, 320
C96SDB100-□C	25, 50, 80, 100, 125, 160, 200, 250, 320

Lagerhaltige Artikel können ohne Vorankündigung geändert werden.

### Fertigung in Europa

Fertigungsdauer 3 Tage:

- Zwischenhübe
- Hübe länger als Standardhübe

Fertigungsdauer 5 Tage:

- Verdrehgesicherte Zylinder
- Zylinder mit durchgehender Kolbenstange
- Zylinder mit durchgehender Kolbenstange + verdrehgesichert
- Leichtlaufzylinder
- ATEX-konforme Version
- Geänderte Ausführung des Kolbenstangenendes - XA0~30
- Wärmebeständiger Zylinder (-10 ~ 150 °C) - XB6
- Kältebeständiger Zylinder (-40 ~ 70 °C) - XB7
- Zuganker, Dämpfungseinstelldrossel und Zugankermutter aus rostfreiem Stahl - XC7
- Kolbenstange und Kolbenstangenmutter aus rostfreiem Stahl - XC68

### Lokale Fertigung

(Fertigungsdauer 1 bis 6 Tage): kundenspezifische Serie C(P)96-C

Wenden Sie sich für dringende Bestellungen oder andere Lieferfristen bitte an SMC.

Bei Bestellungen über 10 Stk. gelten die Lieferfristen als Richtwert.

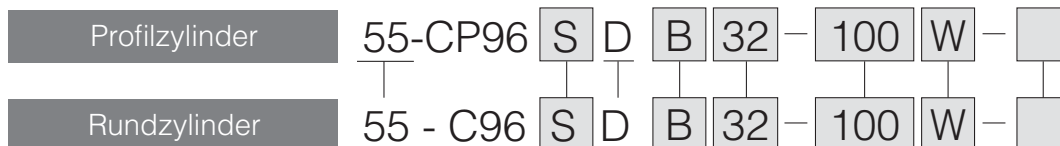


**ATEX-konforme Version** (ATEX-Richtlinie Kategorie 2)

Klassifizierung	Ausführung mit Magnetring D
II 2 GD c	T 85 °C (T5) Ta -10 °C bis 40 °C T 105 °C (T4) Ta 40 °C bis 60 °C



**Bestellschlüssel**



ATEX-Kategorie 2

Ausführung

S	Standard
K	verdrehgesicherte Kolbenstange
Y <sup>Anm.)</sup>	Leichtlaufzylinder

Anm.) Nur für C96

eingebauter Magnetring

Montage

B	Grundauführung/ohne Befestigungselement
T <sup>Anm.)</sup>	Mittelschwenkbefestigung

Anm.) Nur für C96

Bestelloption <sup>Anm.)</sup>

Anm.) Nur für Standardausführung außer für die Ausführung XA0~30, die auch bei der Leichtlaufausführung möglich ist (siehe Tabelle „Bestelloption“ unten)

Kolben-Ø

—	Standardkolbenstange
W <sup>Anm.)</sup>	durchgehende Kolbenstange

Anm.) Nicht für die Leichtlaufausführung erhältlich.

Hub

(siehe Tabelle „Hub“ unten)

Kolben-Ø

32	32 mm
40	40 mm
50	50 mm
63	63 mm
80	80 mm
100	100 mm
125 <sup>Anm.)</sup>	125 mm

Anm.) Nicht für die verdrehgesicherte Ausführung erhältlich.

**Hub**

Kolben-Ø [mm]	Standardhub [mm]	Standardkolbenstange		durchgehende Kolbenstange		C(P)96K <sup>Anm.)</sup> max. Hub	C96Y <sup>Anm.)</sup> max. Hub
		CP96 <sup>Anm.)</sup> max. Hub	C96 <sup>Anm.)</sup> max. Hub	CP96 <sup>Anm.)</sup> max. Hub	C96 <sup>Anm.)</sup> max. Hub		
32	25, 50, 80, 100, 125, 160, 200, 250, 320, 400, 500	2000	1000	1000	1000	500	800
40	25, 50, 80, 100, 125, 160, 200, 250, 320, 400, 500	2000	1900	1000	1000	500	800
50	25, 50, 80, 100, 125, 160, 200, 250, 320, 400, 500, 600	2000	1900	1000	1000	600	1000
63	25, 50, 80, 100, 125, 160, 200, 250, 320, 400, 500, 600	2000	1900	1000	1000	600	1000
80	25, 50, 80, 100, 125, 160, 200, 250, 320, 400, 500, 600, 700, 800	2000	1900	1000	1000	800	1000
100	25, 50, 80, 100, 125, 160, 200, 250, 320, 400, 500, 600, 700, 800	2000	1900	1000	1000	800	1000
125	—	2000	2000	1000	1000	—	1000

Zwischenhübe sind erhältlich

Anm.) Bitte wenden Sie sich für längere Hübe an SMC.

**Bestelloption**

Symbol	Details	Bestellschlüssel	C96	CP96
—	Standard		●	●
XA0~30	geänderte Ausführung des Kolbenstangenendes	Bitte verwenden Sie das System für einfache Spezialteile und die Konfiguratoren von SMC.	●	●
XC14	geänderte Position der Mittelschwenkbefestigung	Bitte verwenden Sie das System für einfache Spezialteile und die Konfiguratoren von SMC.	●	—
XC4 <sup>Anm. 1)</sup>	mit Hochleistungsabstreifer (Schutz gegen Partikel)	C(P)96SD□□-□□(W)-XC4	●	●
XC7	Zuganker, Dämpfungseinstell-drossel und Zugankermutter aus rostfreiem Stahl	C(P)96SD□□-□□(W)-XC7	●	●
XC22	Fluorkautschukdichtungen (für Chemikalienspritzer)	C(P)96SD□□-□□(W)-XC22	●	●
XC68 <sup>Anm. 2)</sup>	Kolbenstange und Kolbenstangenmutter aus rostfreiem Stahl	C(P)96SD□□-□□(W)-XC68	●	●

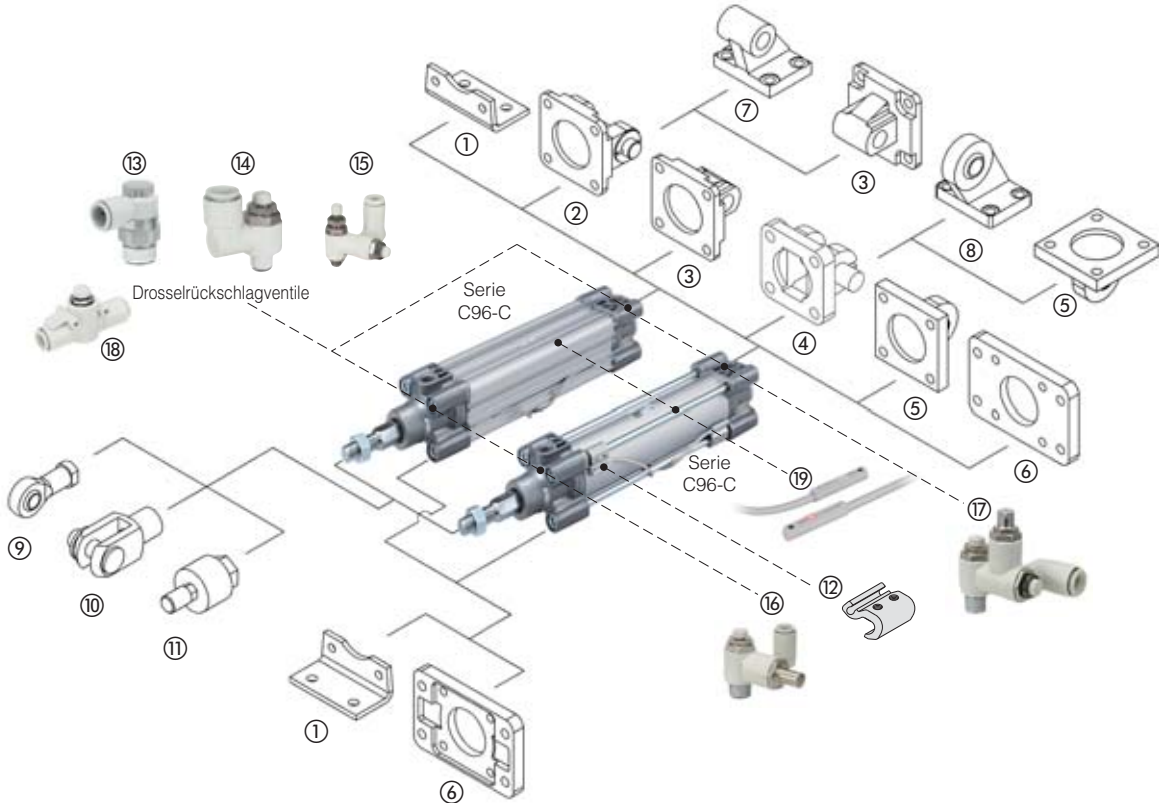
Anm. 1) Bis Ø 100

Anm. 2) Die max. Hübe weichen bei den Ausführungen mit Standard-Kolbenstange vom Standard ab. Bei CP96 – Ø 32: **1800**, bei CP96 und C96 – Ø 40 bis Ø 100:

**1700** und bei CP96 und C96 – Ø 125: **1600**



## CP96-C / C96-C - Zubehör



Kolben- Ø [mm]	①	②	③	④	⑤	⑥	⑦	⑧	⑨	⑩	⑪	⑫
	Fuß (Wird mit 2 Stk. und 4 Schrauben geliefert.)	Gabelbefestigung Zylinderdeckel (entspricht Zubehör E) (Wird mit Bolzen, Sicherheitsvorrichtung und 4 Schrauben geliefert.)	Schwenk-befestigung Zylinderdeckel (Wird mit 4 Schrauben geliefert.)	Gabelbefestigung Zylinderdeckel (für ES-Zubehör) (Wird mit Bolzen, Sicherheitsvorrichtung und 4 Schrauben geliefert.)	Schwenk-befestigung Zylinderdeckel mit Kugelgelenk (Wird mit 4 Schrauben geliefert.)	Flansch-befestigung Zylinderkopf/-deckel (Wird mit 4 Schrauben geliefert.)	Schwenk-befestigung (sphärisch)	Gegenlager 90° Zylinderdeckel mit Kugelgelenk	Gelenkkopf (ISO 8139)	Gabelgelenk Zylinderkopf (ISO 8140) (Wird mit Bolzen und Sicherheitsvorrichtung geliefert.)	Ausgleichs-element	Signalgeber-befestigungs-element (nur C96)
32	L5032	D5032	C5032	DS5032	CS5032	F5032	E5032	ES5032	KJ10D	GKM10-20	JA30-10-125	BMB5-032
40	L5040	D5040	C5040	DS5040	CS5040	F5040	E5040	ES5040	KJ12D	GKM12-24	JA40-12-125	
50	L5050	D5050	C5050	DS5050	CS5050	F5050	E5050	ES5050	KJ16D	GKM16-32	JA50-16-150	BA7-040
63	L5063	D5063	C5063	DS5063	CS5063	F5063	E5063	ES5063	KJ16D	GKM16-32	JA50-16-150	
80	L5080	D5080	C5080	DS5080	CS5080	F5080	E5080	ES5080	KJ20D	GKM20-40	JAH50-20-150	BA7-063
100	L5100	D5100	C5100	DS5100	CS5100	F5100	E5100	ES5100	KJ20D	GKM20-40	JAH50-20-150	
125 <sup>Anm.1)</sup>	L5125	D5125	C5125	DS5125	CS5125	F5125	E5125	ES5125	KJ27D	GKM30-54	JA125-27-200	BA7-080

Kolben- Ø [mm]	Rohr-Ø	⑬	⑭	⑮	⑯	⑰	Kolben- Ø [mm]	⑱	⑲			
		Drosselrückschlagventil, Winkelausführung	Drosselrückschlagventil, Universalausführung	Doppel-Drossel-rückschlagventil	Druckluftersparungsventil Druckregelventil	Druckluftersparungsventil Durchflussregelventil		Drosselrückschlagventil, axiale Ausführung	Signalgeber			
		Bestell-Nr.	Bestell-Nr.	Bestell-Nr.	Bestell-Nr.	Bestell-Nr.		Bestell-Nr. <sup>Anm.1)</sup>	elektronischer Signalgeber - 2-farbige Anzeige	Verdrahtung	Kabel	
32	3.2	AS2201F-01-23A	AS2301F-01-23	—	—	—	32	4	AS2002F-04	D-M9BWL	2-Draht	3 m
	4	AS2201F-01-04SA	AS2301F-01-04S	—	—	—		6		D-M9PWL	3-Draht PNP	3 m
	6	AS2201F-01-06SA	AS2301F-01-06S	ASD330F-01-06S	—	—		8		D-M9PWSAPC	M8-3 Pins PNP	0.5 m
	8	AS2201F-01-08SA	AS2301F-01-08S	ASD330F-01-08S	—	—		für ATEX <sup>Anm.2)</sup>				
40, 50	4	AS2201F-02-04SA	AS2301F-02-04S	—	—	—	40, 50	6	AS2052F-08	D-M9BWL-588	2-Draht	3 m
	6	AS2201F-02-06SA	AS2301F-02-06S	ASD430F-02-06S	ASR430F-02-06S	ASQ430F-02-06S		6	AS3002F-06	D-M9PWL-588	3-Draht PNP	3 m
	8	AS2201F-02-08SA	AS2301F-02-08S	ASD430F-02-08S	ASR430F-02-08S	ASQ430F-02-08S		8	AS3002F-08	D-M9PWSAPC-588	M8-3 Pins PNP	0.5 m
	10	AS2201F-02-10SA	AS2301F-02-10S	ASD430F-02-10S	ASR430F-02-10S	ASQ430F-02-10S		10	AS3002F-10			
	12	—	AS2301F-02-12S	ASD430F-02-12S	ASR430F-02-12S	ASQ430F-02-12S		12	AS3002F-12			
63, 80	6	AS3201F-03-06SA	AS3301F-03-06S	ASD530F-03-06S	ASR530F-03-06S	ASQ530F-03-06S	63	6	AS3002F-06	Reed-Schalter		
	8	AS3201F-03-08SA	AS3301F-03-08S	ASD530F-03-08S	ASR530F-03-08S	ASQ530F-03-08S		8	AS3002F-08	Bestell-Nr.	Verdrahtung	Kabel
	10	AS3201F-03-10SA	AS3301F-03-10S	ASD530F-03-10S	ASR530F-03-10S	ASQ530F-03-10S		10	AS4002F-10	D-A93L	2-Draht	3 m
	12	AS3201F-03-12SA	AS3301F-03-12S	ASD530F-03-12S	ASR530F-03-12S	ASQ530F-03-12S		12	AS4002F-12	D-A93SAPC	M8-3 Pins	0.5 m
100, 125 <sup>Anm.1)</sup>	10	AS4201F-04-10SA	AS4301F-04-10S	ASD630F-04-10S	ASR630F-04-10S	ASQ630F-04-10S	80, 100, 125	10	AS4002F-10	für ATEX <sup>Anm.2)</sup>		
	12	AS4201F-04-12SA	AS4301F-04-12S	ASD630F-04-12S	ASR630F-04-12S	ASQ630F-04-12S		12	AS4002F-12	D-A93L-588	2-Draht	3 m

Anm. 1) Verfügbar für die Serie C96 und CP96

Anm. 2) Ø 125: Kann auch mit einem axialen Drosselrückschlagventil mit großem Durchfluss verwendet werden: AS420-04

Anm. 3) Bei Montage eines Signalgebers auf einem Modell der Serie 55 (Kategorie 2) wechselt die ATEX-Klasse des Zylinders mit Signalgeber zu Kategorie 3, d. h. zur Klasse des Signalgebers. Der Signalgeber erfüllt nur Kategorie 3. (II 3GD EEx nA II T5x -10 °C ≤ Ta ≤ +60 °C IP67)



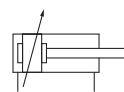
## ISO/VDMA-Standard [ISO 6431] - Zugankerzylinder Standardausführung

doppeltwirkend, Standardkolbenstange  
Serie C95

Ø 160, Ø 200, Ø 250

- Hübe bis 2400 mm
- Kolbengeschwindigkeit bis 500 mm/s
- ATEX-konforme Version für explosionsfähige Atmosphären
- Signalgeber-Zuganker montage

doppeltwirkend,  
Standardkolbenstange



### Bestellschlüssel

C95 S D B 200 - 160

Standard •  
eingebauter Magnetring •  
Montage •

• Kolben-Ø

160	160 mm
200	200 mm
250	250 mm

• Hub

Kolben-Ø [mm]	max. Hub <sup>Anm.)</sup>
160	1600
200	2000
250	2400

Zwischenhübe sind erhältlich  
Anm.) Bitte wenden Sie sich für längere Hübe an SMC.

B	Grundausführung/ohne Befestigungselement
T	Mittelschwenkbefestigung

### Technische Daten

Kolben-Ø [mm]		160	200	250
Wirkungsweise		doppeltwirkend		
Medium		Druckluft		
Prüfdruck		1,5 MPa		
max. Betriebsdruck		1,0 MPa		
min. Betriebsdruck		0,05 MPa		
Umgebungs- und Medientemperatur	ohne Signalgeber	-10 bis 70 °C <sup>Anm.)</sup> (nicht gefroren)		
	mit Signalgeber	-10 bis 60 °C (nicht gefroren)		
Schmierung		nicht erforderlich (lebensdauergeschmiert)		
Kolbengeschwindigkeit		50 bis 500 mm/s		
Dämpfung		beidseitig (pneumatisch)		

Anm.) ATEX-Version: -10 bis 60 °C (kein Gefrieren)

### Verfügbarkeit: Lagerhaltige Artikel für kurze Lieferzeiten und schnelle Fertigung (lokal)

#### Lagerhaltige Artikel für einen schnellen Versand

Bestell-Nr.	Hub (□)
CP95SDB160-□	100, 125, 200, 250, 320, 400, 500
CP95SDB200-□	100, 200

Lagerhaltige Artikel können ohne Vorankündigung geändert werden.

#### Lokale Fertigung

(Fertigungsdauer 1 bis 6 Tage):  
kundenspezifische Serie C95

Wenden Sie sich für dringende Bestellungen oder andere Lieferfristen bitte an SMC.

Bei Bestellungen über 10 Stk. gelten die Lieferfristen als Richtwert

### ATEX-konforme Version (ATEX-Richtlinie Kategorie 2)

Klassifizierung	
II 2 GD c	95 °C (T5) Ta -10 °C bis 40 °C 115 °C (T4) Ta 40 °C bis 60 °C



### Bestellschlüssel

55-C95SD B 200 - 160

ATEX-Kategorie 2 •  
Standard •  
eingebauter Magnetring •  
Montage •

• Kolben-Ø

160	160 mm
200	200 mm
250	250 mm

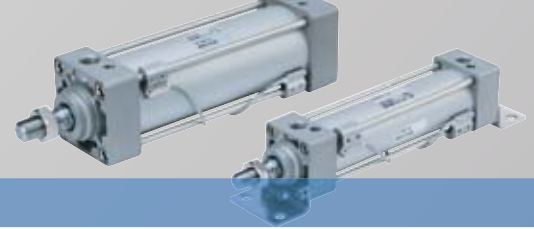
• Hub  
alle Hübe sind Bestelloptionen

Kolben-Ø [mm]	max. Hub [mm] <sup>Anm.)</sup>
160	1600
200	2000
250	2400

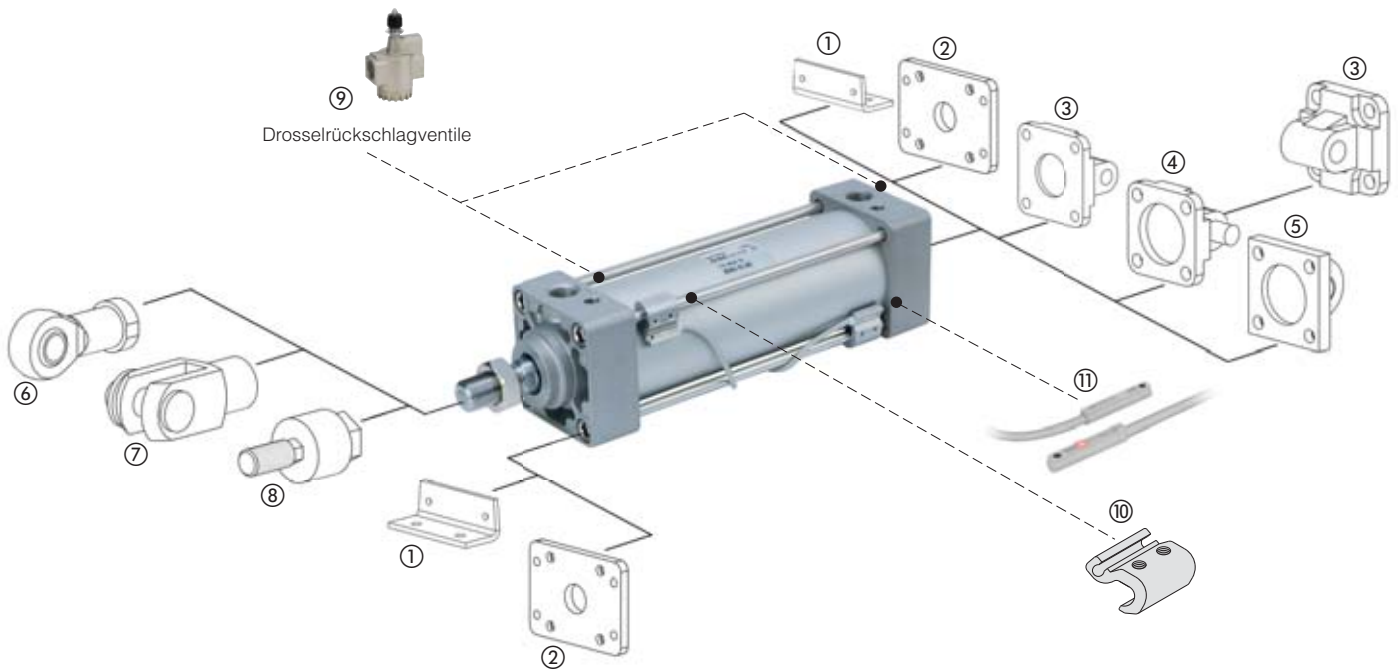
Anm.) Bitte wenden Sie sich für längere Hübe an SMC.

B	Grundausführung/ohne Befestigungselement
T	Mittelschwenkbefestigung





## C95 – Zubehör



Kolben- Ø [mm]	①	②	③	④	⑤	⑥	⑦	⑧	⑨	⑩
		Fuß (Wird mit 2 Stk. und 4 Schrauben geliefert.)	Flansch (wird mit 4 Schrauben geliefert)	Schwenkbe- festigung hinten (Wird mit 4 Schrauben geliefert.)	Gabelbefestigung hinten (Wird mit Bolzen, Sicherheitsvorrichtung und 4 Schrauben geliefert.)	Schwenkbe- festigung Zylinderdeckel mit Kugelgelenk (Wird mit 4 Schrauben geliefert.)	Gelenkkopf (ISO 8139)	Gabelgelenk Zylinderkopf (ISO 8140) (Wird mit Bolzen und Sicherheitsvor- richtung geliefert.)	Ausgleichs- element	Drosselrück- schlagventil axiale Ausführung für großen Durchfluss
160	L5160	F5160	C5160	D5160	CS5160	KJ36D	GKM35-54	JA160-36-200	AS500-06	BS5-160
200	L5200	F5200	C5200	D5200	CS5200	KJ36D	GKM35-54	JA160-36-200	AS500-06	BS5-160
250	L5250	F5250	C5250	D5250	CS5250	KJ42D	GKM40-84	—	AS600-10	BT-20

Kolben- Ø [mm]	⑪				
	elektronischer Signalgeber mit 2-farbiger Anzeige			Reed-Schalter	
	2-Draht	3-Draht PNP	M8-3 Pins PNP	2-Draht	M8-3 Pins
	3 m Kabel	3 m Kabel	0.5 m Kabel	3 m Kabel	0.5 m Kabel
160, 200	D-M9BWL	D-M9PWL	D-M9PWSAPC	D-A93L	D-A93SAPC
250	D-J59WL	D-F5PWL	D-F5PWSAPC	D-A54L	—

für ATEX <sup>Anm.)</sup>

160, 200	D-M9BWL-588	D-M9PWL-588	D-M9PWSAPC-588	D-A93L-588	D-A93SAPC-588
250	D-J59WL-588	D-F5PWL-588	D-F5PWSAPC-588	D-A54L-588	—

Anm.) Bei Montage eines Signalgebers auf einem Modell der Serie 55 (Kategorie 2) wechselt die ATEX-Klasse des Zylinders mit Signalgeber zu Kategorie 3, d. h. zur Klasse des Signalgebers. Der Signalgeber erfüllt nur Kategorie 3. (II 3GD EEX nA II T5x -10 °C ≤ Ta ≤ +60 °C IP67)



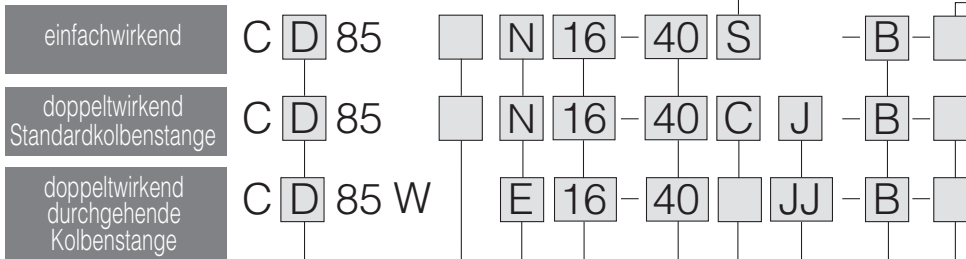
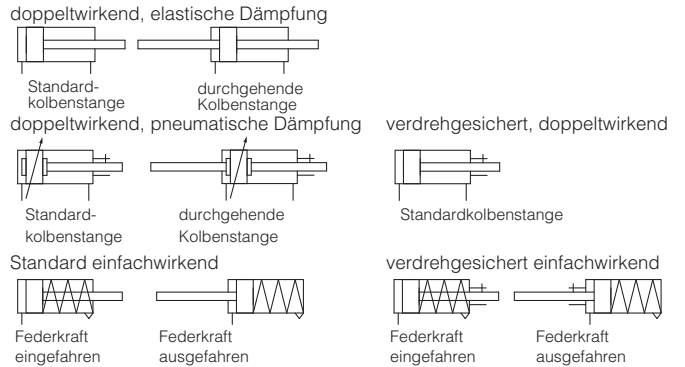
## ISO-Standard [ISO 6432] -runder Zylinder mit Crimpgehäuse Standard / verdrehgesicherte Kolbenstange doppeltwirkend/einfachwirkend, Standardkolbenstange/ durchgehende Kolbenstange

### Serie C85

Ø 8, Ø 10, Ø 12, Ø 16, Ø 20, Ø 25

- Spezieller Abstreifer für hohe Beständigkeit in staubhaltigen Umgebungen
- Hübe bis 1000 mm
- Hochgeschwindigkeitsbetrieb, bis 1500 mm/s
- ATEX-konforme Version für explosionsfähige Atmosphären
- Signalgeber-Bandmontage

### Bestellschlüssel Standard- und verdrehgesicherte Ausführung



eingebauter Magnetring

—	ohne
D	eingebauter Magnetring

Ausführung

—	Standard
K	verdrehgesicherte Kolbenstange (nur elastische Dämpfung)

Montage

N Anm. 1)	Grundausführung (integrierte Gabelbefestigung)
E Anm. 2)	Gewindebohrung beidseitig, Luftanschluss hinten
F	Gewinde vorn, Luftanschluss hinten
Y Anm. 3)	axialer Druckluftanschluss am Zylinderdeckel

Anm. 1) Die Ausführung N ist nur für die Ausführung mit pneumatischer Dämpfung anwendbar.  
 Anm. 2) Die Ausführung E ist nur für die Ausführung mit durchgehender Kolbenstange anwendbar.  
 Anm. 3) Außer Ausführung einfachwirkend/Federkraft ausgefahren

Wirkungsweise

S	einfachwirkend, Rückstellfeder
T	einfachwirkend, Federkraft ausgefahren

weitere Optionen

—	ohne
XA0~30 Anm. 1)	geänderte Ausführung des Kolbenstangenendes
XC6A	Kolbenstange und Kolbenstangenmutter aus rostfreiem Stahl
XC6B	Kolbenstange, Kolbenstangenmutter und Befestigungsmutter aus rostfreiem Stahl

Anm. 1) Ø 8 bis Ø 16: nur möglich XA0/1/10/11  
 Ø 20 bis Ø 25 (außer verdrehgesicherte Ausführung): XA0 bis XA30 möglich  
 Ø 20 bis Ø 25 (verdrehgesicherte Ausführung): XA0/1/6/10/11/13/14/17/19/21

weitere Optionen

—	ohne
XA0~30 Anm. 1)	geänderte Ausführung des Kolbenstangenendes
XB6 Anm. 2)3)4)	hohe Temperaturen
XB7 Anm. 2) 3) 5)6)	niedrige Temperaturen
XB9 Anm. 3)5)6)7)	Leichtlaufausführung
XC4 Anm. 5)6)8)	Hochleistungsabstreifer
XC6A Anm. 9)	Kolbenstange und Kolbenstangenmutter aus rostfreiem Stahl
XC6B Anm. 9)	Kolbenstange, Kolbenstangenmutter und Befestigungsmutter aus rostfreiem Stahl

Anm. 1) Ø 8 bis Ø 16: nur möglich XA0/1/10/11  
 Ø 20 bis Ø 25 (außer verdrehgesicherte Ausführung): XA0 bis XA30 möglich  
 Ø 20 bis Ø 25 (verdrehgesicherte Ausführung): XA0/1/6/10/11/13/14/17/19/21  
 Anm. 2) Ohne Magnetringe  
 Anm. 3) Setzen Sie sich für die verdrehgesicherte Ausführung mit SMC in Verbindung.  
 Anm. 4) Ausführung mit durchgehender Kolbenstange und/oder Ausführung mit pneumatischer Dämpfung, nur verfügbar für Ø 20 und Ø 25.  
 Anm. 5) Nur elastische Dämpfung  
 Anm. 6) Nur Ø 20, Ø 25  
 Anm. 7) Nur Standard-Kolbenstange  
 Anm. 8) Nicht für die verdrehgesicherte Ausführung anwendbar.  
 Anm. 9) Bei der Ausführung mit pneumatischer Dämpfung sind nur Ø 10, 12 und 16 möglich.

Signalgebermontage

—	ohne Signalgeber
B	Bandmontage

### Faltenbalg (nur Ø 20 u. 25)

—	ohne Faltenbalg
J	Polyamideinsatz (an einem Ende)
K	hitzebeständiger Einsatz (an einem Ende)
JJ Anm.)	Polyamideinsatz (an beiden Enden)
KK Anm.)	hitzebeständiger Einsatz (an beiden Enden)

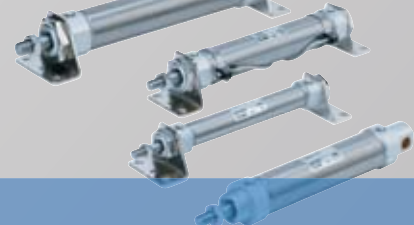
Anm.) Bei doppeltwirkender Ausführung mit durchgehender Kolbenstange.

### Dämpfung

—	elastische Dämpfung (Standard)
C	pneumatische Dämpfung (nur Ausführung „N“, Kolben-Ø 10 bis 25 mm)

Kolben-Ø [mm]	doppeltwirkend			einfachwirkend	
	Standardhub [mm] <sup>Anm. 2)</sup>	max. Hub [mm] <sup>Anm. 3)</sup>		Standardhub [mm] <sup>Anm. 2)</sup>	max. Hub [mm]
		Standard	verdrehgesichert		
8 <sup>Anm. 1)</sup>	10, 25, 40, 50, 80, 100	200	100	10, 25, 40, 50	50
10			100		
12	10, 25, 40, 50, 80, 100, 125, 160, 200	400	200		
16			200		
20	10, 25, 40, 50, 80, 100, 125, 160, 200, 250, 300	1000	1000	10, 25, 40, 50, 80, 100, 125, 150	150
25			500		

Anm. 1) Nicht mit pneumatischer Dämpfung erhältlich.  
 Anm. 2) Andere Hübe auf Anfrage erhältlich.  
 Anm. 3) Längere Hübe als die Standardhübe sind als Bestelloptionen erhältlich (X2018).



## Bestellschlüssel Ausführung für Direktmontage

doppeltwirkend  
Standardkolbenstange

C D 85R A F 16 - 40 - B

eingebauter Magnetring

—	ohne
D	eingebauter Magnetring

Ausführung

A	Montage Unterseite
B <sup>Anm.)</sup>	Montage Frontseite

Anm.) Nur Ø 20, Ø 25

Montage

F	Gewinde vorn, Luftanschluss hinten
Y	axialer Druckluftanschluss am Zylinderdeckel

weitere Optionen

—	ohne
XA0-30 <sup>Anm. 1)</sup>	geänderte Ausführung des Kolbenstangenendes
XB6 <sup>Anm. 2)</sup>	hohe Temperaturen
XB7 <sup>Anm. 2) 3)</sup>	niedrige Temperaturen
XB9 <sup>Anm. 3)</sup>	Leichtlaufausführung
XC6A	Kolbenstange und Kolbenstangenmutter aus rostfreiem Stahl

Anm. 1) Ø 8 bis Ø 16: nur möglich XA0/1/10/11  
Ø 20 bis Ø 25: XA0 bis XA30 möglich

Anm. 2) Ohne Magnetringe

Anm. 3) Nur Ø 20, Ø 25

Signalgebermontage

—	ohne Signalgeber
B	Bandmontage

Kolben-Ø

Hub

Kolben-Ø [mm]	Standardhub [mm] <sup>Anm. 1)</sup>	max. Hub [mm] <sup>Anm. 2)</sup>
8	10, 25, 40, 50, 80, 100	200
10		400
12	10, 25, 40, 50, 80, 100 125, 160	
16		
20	10, 25, 40, 50, 80, 100 125, 160	1000
25		

Anm. 1) Andere Hübe auf Anfrage erhältlich.

Anm. 2) Längere Hübe als die Standardhübe sind als Bestelloptionen erhältlich (X2018).

## Technische Daten

Standard / verdrehgesicherte Kolbenstange

Kolben-Ø [mm]	8	10	12	16	20	25	
Wirkungsweise	doppeltwirkend / einfachwirkend, Standardkolbenstange / durchgehende Kolbenstange						
Medium	Druckluft						
Prüfdruck	1,5 MPa						
max. Betriebsdruck	1,0 MPa						
doppeltwirkend min. Betriebsdruck	Federkraft eingefahren 0,1 MPa	0,08 MPa	0,05 MPa	0,05 MPa			
Federkraft ausgefahren				0,08 MPa			
einfachwirkend min. Betriebsdruck	Federkraft eingefahren 0,22 MPa	0,18 MPa	0,13 MPa	0,18 MPa			
Federkraft ausgefahren				0,23 MPa			
Umgebungs- und Medientemperatur	-20 bis 80 °C (eingebauter Magnetring: -10 bis 60 °C) nicht gefroren						
Dämpfung	elastische Dämpfung, pneumatische Dämpfung (nur Ausführung „N“, Kolben-Ø 10 bis 25 mm), (verdrehgesichert und einfachwirkend: nur elastische Dämpfung)						
Schmierung	Nicht erforderlich. Verwenden Sie Turbinenöl Klasse 1 ISO VG32 bei Schmierung.						
Kolbengeschwindigkeit	50 bis 1500 mm/s						
zulässige kinetische Energie	elastische Dämpfung	0,02 J	0,03 J	0,04 J	0,09 J	0,27 J	0,4 J
	pneumatische Dämpfung	—	0,17 J	0,19 J	0,4 J	0,64 J	0,93 J
Verdrehtoleranz	±1°30'	±1°30'	±1°	±1°	±0°42'	±0°42'	

Ausführung für Direktmontage

Kolben-Ø [mm]	8	10	12	16	20	25
Wirkungsweise	doppeltwirkend, Standardkolbenstange					
Medium	Druckluft					
Prüfdruck	1,5 MPa					
max. Betriebsdruck	1,0 MPa					
min. Betriebsdruck	0,1 MPa	0,08 MPa	0,05 MPa			
Umgebungs- und Medientemperatur	-20 bis 80 °C (eingebauter Magnetring: -10 bis 60 °C)					
Dämpfung	elastische Dämpfung (Standard)					
Schmierung	nicht erforderlich, falls erforderlich wird Turbinenöl Nr. 1 ISO VG32 empfohlen.					
Kolbengeschwindigkeit	50 bis 1500 mm/s					
zulässige kinetische Energie	0,02 J	0,03 J	0,04 J	0,09 J	0,27 J	0,4 J



## Verfügbarkeit: Lagerhaltige Artikel für kurze Lieferzeiten und schnelle Fertigung (europaweit und lokal)

### Lagerhaltige Artikel für einen schnellen Versand

Bestell-Nr. (ohne Signalgeber)	Bestell-Nr. (mit Signalgeber)	Hub (□)
C85N8-□	CD85N8-□-B	10, 25, 40, 50, 80, 100
C85N8-□*	CD85N8-□*-B	10, 25, 50
C85N10-□	CD85N10-□-B	10, 25, 40, 50, 80, 100
C85N10-□C	CD85N10-□C-B	10, 25, 40, 50, 80
C85N10-□*	CD85N10-□*-B	10, 25, 50
C85N12-□	CD85N12-□-B	10, 25, 40, 50, 80, 100, 125, 160, 200
C85N12-□C	CD85N12-□C-B	10, 25, 40, 50, 80, 100, 125, 160, 200
C85N12-□*	CD85N12-□*-B	10, 25, 50
C85N16-□	CD85N16-□-B	10, 25, 40, 50, 80, 100, 125, 160, 200
C85N16-□C	CD85N16-□C-B	10, 25, 40, 50, 80, 100, 125, 160, 200
C85N16-□*	CD85N16-□*-B	10, 25, 50
C85N20-□	CD85N20-□-B	10, 25, 40, 50, 80, 100, 125, 160, 200, 250, 300
C85N20-□C	CD85N20-□C-B	10, 25, 40, 50, 80, 100, 125, 160, 200, 250, 300
C85N20-□*	CD85N20-□*-B	10, 25, 50, 100
C85N25-□	CD85N25-□-B	10, 25, 40, 50, 80, 100, 125, 160, 200, 250, 300
C85N25-□C	CD85N25-□C-B	10, 25, 40, 50, 80, 100, 125, 160, 200, 250, 300
C85N25-□*	CD85N25-□*-B	10, 25, 50
	CD85WE16-□-B	10, 25, 40, 50, 80, 100, 125, 160, 200
	CD85WE20-□-B	10, 25, 40, 50, 80, 100, 125, 160, 200, 250, 300
	CD85WE25-□-B	10, 25, 40, 50, 80, 100, 125, 160, 200, 250, 300

Lagerhaltige Artikel können ohne Vorankündigung geändert werden.

\*: Wirkungsweise S: einfachwirkend, Federkraft eingefahren  
T: einfachwirkend, Federkraft ausgefahren

### Fertigung in Europa

Fertigungsdauer 3 Tage:  
• Zwischenhübe

Fertigungsdauer 5 Tage:

- Hübe länger als Standardhübe - X2018
- Verdrehgesicherte Zylinder
- Zylinder mit durchgehender Kolbenstange
- ATEX-konforme Version
- Geänderte Ausführung des Kolbenstangenendes - XA0~30
- Wärmebeständiger Zylinder (-10 ~ 150 °C) - XB6
- Kältebeständiger Zylinder (-40 ~ 70 °C) - XB7
- Langsamlaufzylinder - XB9
- Kolbenstange und Kolbenstangenmutter aus rostfreiem Stahl - XC6A
- Kolbenstange, Kolbenstangenmutter und Befestigungsmutter aus rostfreiem Stahl - XC6B

### Lokale Fertigung

(Fertigungsdauer 1 bis 6 Tage):  
kundenspezifische Serie C85

Wenden Sie sich für dringende Bestellungen oder andere Lieferfristen bitte an SMC.

Bei Bestellungen über 10 Stk. gelten die Lieferfristen als Richtwert.

## ATEX-konforme Version (ATEX-Richtlinie Kategorie 2)

Klassifizierung	
II 2 GD c	90 °C (T5) Ta -10 °C bis 40 °C 110 °C (T4) Ta 40 °C bis 60 °C



### Bestellschlüssel

doppeltwirkend Standardkolbenstange 55-C D 85 K N 20 - 40 C - B - □

doppeltwirkend durchgehende Kolbenstange 55-C D 85 W E 20 - 40 □ - B - □

ATEX-Kategorie 2 •  
 eingebauter Magnetring •  
 Ausführung •  
 Montage •  
 weitere Optionen •  
 Signalgebermontage •  
 Dämpfung •

—	ohne
D	eingebauter Magnetring

—	Standard
K	verdrehgesicherte Kolbenstange (nur elastische Dämpfung)

Symbol	Montage
N Anm. 1)	Grundausführung integrierte Gabelbefestigung
E Anm. 2)	Gewindebohrung beidseitig
F	Gewinde vorn, Luftanschluss hinten seitlich
Y	Gewinde vorn, Luftanschluss hinten axial

Anm. 1) Die Ausführung N ist nur für die Ausführung mit pneumatischer Dämpfung anwendbar.  
Anm. 2) Die Ausführung E ist nur für die Ausführung mit durchgehender Kolbenstange anwendbar.

—	Standard
XC6A	Kolbenstange und Kolbenstangenmutter aus rostfreiem Stahl
XC6B	Kolbenstange, Kolbenstangenmutter und Befestigungsmutter aus rostfreiem Stahl

—	ohne Signalgeber
B	Bandmontage

—	elastische Dämpfung (Standard)
C	pneumatische Dämpfung (nur Ausführung „N“, Kolben-Ø 10 bis 25 mm)

### • Kolben-Ø • Hub

Kolben-Ø [mm]	Standardhub [mm] Anm. 2)	max. Hub [mm] Anm. 3)		
		Standard	verdrehgesichert	durchgehende Kolbenstange
8 Anm. 1)	10, 25, 40, 50, 80, 100	200	100	100
10	10, 25, 40, 50, 80, 100, 125, 160, 200	400	200	200
12	10, 25, 40, 50, 80, 100, 125, 160, 200	1000	1000	500
16	10, 25, 40, 50, 80, 100, 125, 160, 200, 250, 300			
20	10, 25, 40, 50, 80, 100, 125, 160, 200, 250, 300			
25	10, 25, 40, 50, 80, 100, 125, 160, 200, 250, 300			

Anm. 1) Nicht mit pneumatischer Dämpfung erhältlich.

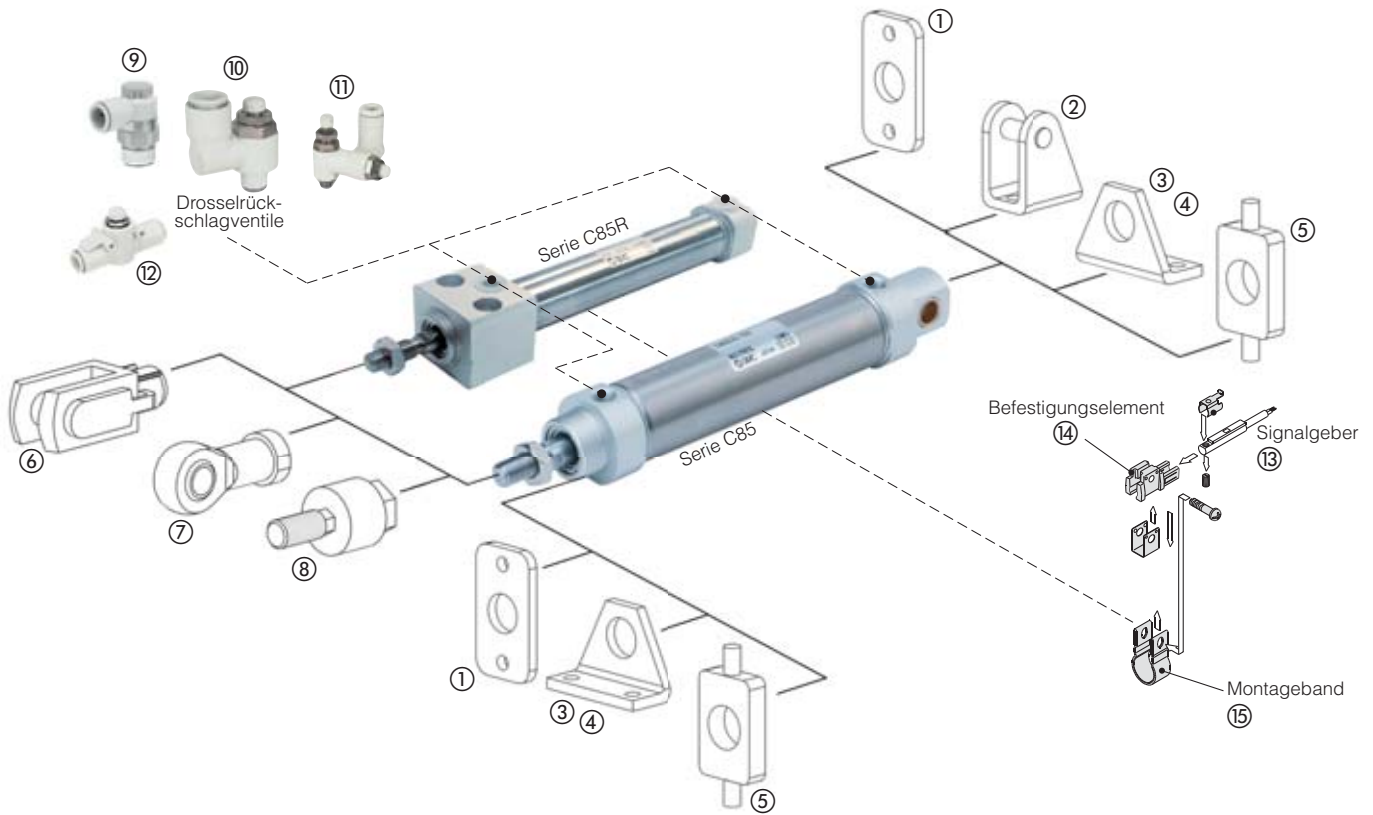
Anm. 2) Andere Hübe auf Anfrage erhältlich.

Anm. 3) Längere Hübe als die Standardhübe sind als Bestelloptionen erhältlich (X2018).

### Technische Daten

Kolben-Ø [mm]	8	10	12	16	20	25
Wirkungsweise	doppeltwirkend					
Medium	Druckluft					
Prüfdruck	1,5 MPa					
max. Betriebsdruck	1,0 MPa					
min. Betriebsdruck	0,1 MPa	0,08 MPa			0,05 MPa	
Umgebungs- und Medientemperatur	-10 bis 60 °C (kein Gefrieren)					
Dämpfung	elastische Dämpfung, pneumatische Dämpfung (außer für Ø 8)					
Schmierung	nicht erforderlich (lebensdauer geschmiert)					
Kolbengeschwindigkeit	50 bis 750 mm/s elastische Dämpfung, 50 bis 1000 mm/s pneumatische Dämpfung					
Verdrehtoleranz	±1° 30'	±1° 30'	±1°	±1°	±0° 42'	±0° 42'

## C85 – Zubehör



Kolben- Ø [mm]	①	②	③	④	⑤	⑥	⑦	⑧
	Flansch vorn/ hinten	Schwenk- befesti- gung	Fußbe- festigung (1 Stk.)	Fußbe- festigung (2 Stk. Anm. 2)	Schwenk- lager vorn/ hinten	Gabelgelenk Zylinderkopf (ISO8140) (Wird mit Bolzen und Sicherheitsvor- richtung geliefert.)	Gelenk- kopf Kolben- stange (ISO8139)	Aus- gleichs- element
8	C85F10	C85C10	C85L10A	C85L10B	C85T10	GKM4-8	KJ4D	JA10-4-070
10								
12	C85F16	C85C16	C85L16A	C85L16B	C85T16	GKM6-12	KJ6D	JA15-6-100
16								
20	C85F25	C85C25	C85L25A	C85L25B	C85T25	GKM8-16	KJ8D	JA20-8-125
25						GKM10-20	KJ10D	JA30-10-125

Anm.) 2 Stk. mit Befestigungsmutter 1 Stk.

Kolben- Ø [mm]	Rohr- Ø	⑨	⑩	⑪
		Drosselrückschlagventil, Winkelausführung Bestell-Nr.	Drosselrückschlagventil, Universalausführung Bestell-Nr.	Doppel-Drossel- rückschlagventil Bestell-Nr.
8, 10 12, 16	3.2	AS1201F-M5-23A	AS1301F-M5-23	—
	4	AS1201F-M5-04A	AS1301F-M5-04	ASD230F-M5-04
	6	AS1201F-M5-06A	AS1301F-M5-06	ASD230F-M5-06
20, 25	3.2	AS2201F-01-23A	AS2301F-01-23	—
	4	AS2201F-01-04SA	AS2301F-01-04S	—
	6	AS2201F-01-06SA	AS2301F-01-06S	ASD330F-01-06S
	8	AS2201F-01-08SA	AS2301F-01-08S	ASD330F-01-08S
	10	AS2201F-01-10SA	—	—

Kolben- Ø [mm]	Rohr- Ø	⑫
		Drosselrückschlagventil axiale Ausführung Bestell-Nr.
8, 10 12, 16	3.2	AS1002F-23
	4	AS1002F-04
	6	AS1002F-06
20	3.2	AS1002F-23
	4	AS2002F-04
	6	AS2052F-06
	8	AS2052F-08
25	4	AS2002F-04
	6	AS2052F-06
	8	AS2052F-08

⑬		
Signalgeber		
elektronischer Signalgeber - 2-farbige Anzeige		
Bestell-Nr.	Verdrahtung	Kabel
D-M9BWL	2-Draht	3 m
D-M9PWL	3-Draht PNP	3 m
D-M9PWSAPC	M8-3 Pins PNP	0.5 m
für ATEX Anm. 2)		
D-M9BWL-588	2-Draht	3 m
D-M9PWL-588	3-Draht PNP	3 m
D-M9PWSAPC-588	M8-3 Pins PNP	0.5 m

Reed-Schalter Anm. 1)		
Bestell-Nr.	Verdrahtung	Kabel
D-A93L	2-Draht	3 m
D-A93SAPC	M8-3 Pins	0.5 m
für ATEX Anm. 2)		
D-A93L-588	2-Draht	3 m
D-A93SAPC-588	M8-3 Pins	0.5 m

⑭	⑮
Befesti- gungs- element	Montageband
BJ3-1	BJ2-008
	BJ2-010
	BJ2-012
	BJ2-016
	BM2-020
	BM2-025

Anm. 1) Die Ausführung D-A93 kann nicht auf den Kolbendurchmessern ø8, ø10 und ø12 montiert werden.  
Anm. 2) Bei Montage eines Signalgebers auf einem Modell der Serie 55 (Kategorie 2) wechselt die ATEX-Klasse des Zylinders mit Signalgeber zu Kategorie 3, d. h. zur Klasse des Signalgebers. Der Signalgeber erfüllt nur Kategorie 3 (II 3GD EEx nA II T5x -10°C ≤ Ta ≤ +60°C IP67).



## ISO-Standard [ISO 21287] - Kompaktzylinder Standardausführung

doppeltwirkend, Standardkolbenstange  
Serie C55

Ø 20, Ø 25, Ø 32, Ø 40, Ø 50, Ø 63, Ø 80, Ø 100

- Hübe bis 150 mm
- Kolbengeschwindigkeit bis 500 mm/s
- ATEX-konforme Version für explosionsfähige Atmosphären
- Runde Signalgeber der Serie D-M9□ können direkt auf den 4 Seiten montiert werden
- Gehäuse mit Gewinde- und Durchgangsbohrungen für eine einfache Montage
- Kolbenstangeninnen- und Außengewinde erhältlich

doppeltwirkend, Standardkolbenstange



### Bestellschlüssel

C D 55 B 20 - 10 - -

eingebauter Magnetring

—	ohne
D	eingebauter Magnetring

Montageart

B	Durchgangsbohrung/beidseitige Gewindebohrung (Standard)
---	---

Kolben-Ø

20	20 mm
25	25 mm
32	32 mm
40	40 mm
50	50 mm
63	63 mm
80	80 mm
100	100 mm

weitere Optionen

—	ohne
XA1~30 <sup>Anm. 1)</sup>	geänderte Ausführung des Kolbenstangenendes
XC6	Kolbenstange und Kolbenstangenmutter aus Edelstahl
X1439 <sup>Anm. 2)</sup>	Signalgeber – Befestigung mit T-Nut

Anm. 1) Kolbendurchmesser Ø 20 to Ø 25 verfügbare Optionen: XA1/2/6/7/11/17/18.  
Kolbendurchmesser Ø 32 to Ø 100 verfügbare Optionen: XA1 bis XA23 und XA26 bis 30 verfügbar.

Anm. 2) Nur erhältlich von Ø 20 bis Ø 63

Kolbenstangengewinde

—	Kolbenstangen-Innengewinde
M	Kolbenstangen-Außengewinde

Hub

Kolben-Ø [mm]	Standardhub [mm]
20 bis 63	5, 10, 15, 20, 25, 30, 35, 40, 45, 50, 60, 80, 100, 125, 150
80, 100	10, 15, 20, 25, 30, 35, 40, 45, 50, 60, 80, 100, 125

Anm.) Zwischenhübe sind erhältlich. Bestellbeispiel: C55B32-47

### Technische Daten

Ausführung	Druckluftzylinder (lebensdauer geschmiert)	
Wirkungsweise	doppeltwirkend, Standardkolbenstange	
Medium	Druckluft	
Prüfdruck	1,5 MPa	
max. Betriebsdruck	1,0 MPa	
min. Betriebsdruck	0,05 MPa (Ø 20 bis Ø 63) 0,03 MPa (Ø 80, Ø 100)	
Umgebungs- und Medientemperatur	ohne Signalgeber	-10 bis 70°C <sup>Anm.)</sup> (nicht gefroren)
	mit Signalgeber	-10 bis 60°C (nicht gefroren)
Dämpfung	elastische Dämpfung beidseitig	
Kolbengeschwindigkeit	Ø 20 bis Ø 63	50 bis 500 mm/s
	Ø 80, Ø 100	50 bis 300 mm/s

Anm.) ATEX-Version: -10 bis 60 °C (kein Gefrieren)



## Verfügbarkeit: Lagerhaltige Artikel für kurze Lieferzeiten und schnelle Fertigung (europaweit und lokal)

### Lagerhaltige Artikel für einen schnellen Versand

Bestell-Nr.	Hub (□)
C*55B20-□	5, 10, 15, 20, 25, 30, 35, 40, 45, 50, 60, 80, 100, 125, 150
C*55B20-□M	5, 10, 15, 20, 25, 30, 35, 40, 45, 50, 60, 80, 100, 125, 150
C*55B25-□	5, 10, 15, 20, 25, 30, 35, 40, 45, 50, 60, 80, 100, 125, 150
C*55B25-□M	5, 10, 15, 20, 25, 30, 35, 40, 45, 50, 60, 80, 100, 125, 150
C*55B32-□	5, 10, 15, 20, 25, 30, 35, 40, 45, 50, 60, 80, 100, 125, 150
C*55B32-□M	5, 10, 15, 20, 25, 30, 35, 40, 45, 50, 60, 80, 100, 125, 150
C*55B40-□	5, 10, 15, 20, 25, 30, 35, 40, 45, 50, 60, 80, 100, 125, 150
C*55B40-□M	5, 10, 15, 20, 25, 30, 35, 40, 45, 50, 60, 80, 100, 125, 150
C*55B50-□	5, 10, 15, 20, 25, 30, 35, 40, 45, 50, 60, 80, 100, 125, 150
C*55B50-□M	5, 10, 15, 20, 25, 30, 35, 40, 45, 50, 60, 80, 100, 125, 150
C*55B63-□	5, 10, 15, 20, 25, 30, 35, 40, 45, 50, 60, 80, 100, 125, 150
C*55B63-□M	5, 10, 15, 20, 25, 30, 35, 40, 45, 50, 60, 80, 100, 125, 150
C*55B80-□	10, 15, 20, 25, 30, 35, 40, 45, 50, 60, 80, 100, 125
C*55B80-□M	10, 15, 20, 25, 30, 35, 40, 45, 50, 60, 80, 100, 125
C*55B100-□	10, 15, 20, 25, 30, 35, 40, 45, 50, 60, 80, 100, 125
C*55B100-□M	10, 15, 20, 25, 30, 35, 40, 45, 50, 60, 80, 100, 125

Lagerhaltige Artikel können ohne Vorankündigung geändert werden.

\* Signalgeber -: ohne  
D: mit

### Fertigung in Europa

Fertigungsdauer 5 Tage:

- ATEX-konforme Version
- Signalgeber, Befestigung mit T-Nut -X1439
- geänderte Ausführung des Kolbenstangenendes -XA1~30
- Kolbenstange und Kolbenstangenmutter aus Edelstahl -XC6

### Lokale Fertigung

(Fertigungsdauer 1 bis 6 Tage):

kundenspezifische Lösung C55

Wenden Sie sich für dringende Bestellungen oder andere Lieferfristen bitte an SMC.  
Bei Bestellungen über 10 Stk. gelten die Lieferfristen als Richtwert.

## ATEX-konforme Version (ATEX-Richtlinie Kategorie 2)

Klassifizierung	
II 2 GD c	85 °C (T5) Ta -10 °C bis 40 °C 105 °C (T4) Ta 40 °C bis 60 °C



## Bestellschlüssel

55-C D 55 B 20-10 □

ATEX-Richtlinie Kategorie 2

eingebauter Magnetring	
—	ohne
D	eingebauter Magnetring

Montageart

B	Durchgangsbohrung/Gewindebohrungen beidseitig (Standard)
---	--

Kolbenstangengewinde

—	Kolbenstangen-Innengewinde
M	Kolbenstangen-Außengewinde

Hub

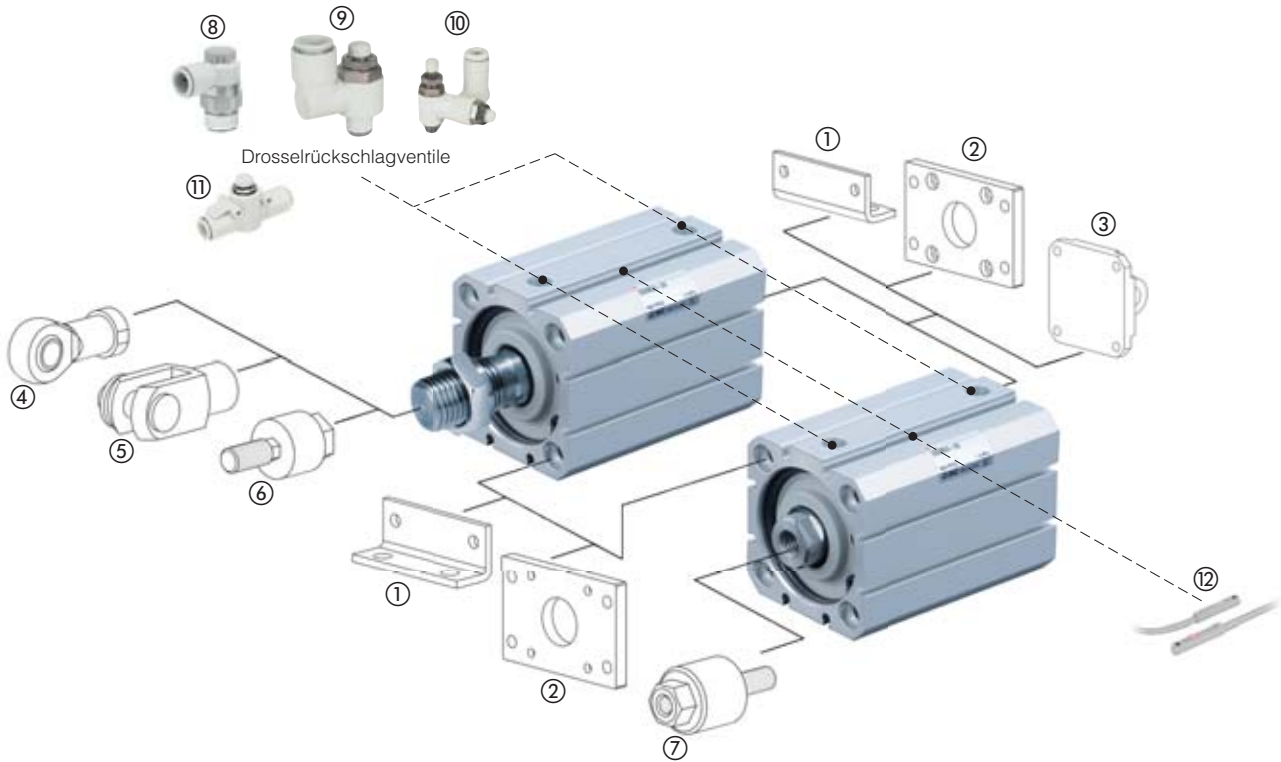
Kolben-Ø [mm]	Standardhub [mm]
20 bis 63	5, 10, 15, 20, 25, 30, 35, 40, 45, 50, 60, 80, 100, 125, 150
80, 100	10, 15, 20, 25, 30, 35, 40, 45, 50, 60, 80, 100, 125

Anm.) Zwischenhübe sind erhältlich. Bestellbeispiel: C55B32-47

Kolben-Ø

20	20 mm
25	25 mm
32	32 mm
40	40 mm
50	50 mm
63	63 mm
80	80 mm
100	100 mm

## C55 - Zubehör



Kolben- Ø [mm]	①	②	③	④	⑤	⑥	⑦
	Fuß (Wird mit 2 Stk. und 4 Schrauben geliefert.)	Flansch (wird mit 4 Schrauben geliefert)	Schwenk- befestigung (wird mit 4 Schrauben geliefert)	Gelenkkopf Kolben- stange (ISO8139)	Gabelgelenk Zylinderkopf (ISO8140) (Wird mit Bolzen und Sicherheitsvor- richtung geliefert.)	Ausgleichs- element für Außenge- winde	Ausgleichs- element für Innenge- winde
20	C55-L020	C55-F020	C55-C020	KJ8D	GKM8-16	JA20-8-125	JB25-6-100
25	C55-L025	C55-F025	C55-C025	KJ8D	GKM8-16	JA20-8-125	JB25-6-100
32	C55-L032	C55-F032	C55-C032	KJ10D	GKM10-20	JA30-10-125	JB40-8-125
40	C55-L040	C55-F040	C55-C040	KJ10D	GKM10-20	JA30-10-125	JB40-8-125
50	C55-L050	C55-F050	C55-C050	KJ12D	GKM12-24	JA40-12-125	JB63-10-150
63	C55-L063	C55-F063	C55-C063	KJ12D	GKM12-24	JA40-12-125	JB63-10-150
80	C55-L080	C55-F080	C55-C080	KJ16D	GKM16-32	JA50-16-150	-
100	C55-L100	C55-F100	C55-C100	KJ16D	GKM16-32	JA50-16-150	-

Kolben- Ø [mm]	⑧ Drosselrückschlagventil, Winkelauflösung		⑨ Drosselrückschlagventil, Universalauflösung		⑩ Doppel- Drosselrückschlagventil	
	Rohr- Ø	Bestell-Nr.	Rohr- Ø	Bestell-Nr.	Rohr- Ø	Bestell-Nr.
20, 25	3.2	AS1201F-M5-23A	3.2	AS1301F-M5-23	3.2	-
	4	AS1201F-M5-04A	4	AS1301F-M5-04	4	ASD230F-M5-04
	6	AS1201F-M5-06A	6	AS1301F-M5-06	6	ASD230F-M5-06
32, 40	3.2	AS2201F-01-23A	3.2	AS2301F-01-23	3.2	-
	4	AS2201F-01-04SA	4	AS2301F-01-04S	4	-
	6	AS2201F-01-06SA	6	AS2301F-01-06S	6	ASD330F-01-06S
	8	AS2201F-01-08SA	8	AS2301F-01-08S	8	ASD330F-01-08S
	10	AS2201F-01-10SA	10	-	10	-
50, 63 80, 100	-	-	-	-	-	-

Kolben- Ø [mm]	⑪ Drosselrückschlagventil, axiale Ausführung	
	Rohr- Ø	Bestell-Nr.
20	3.2	AS1002F-23
	4	AS2002F-04
	6	AS2052F-06
	8	AS2052F-08
25, 32	4	AS2002F-04
	6	AS2052F-06
	8	AS2052F-08
40, 50	6	AS3002F-06
	8	AS3002F-08
	10	AS3002F-10
	12	AS3002F-12
63	6	AS3002F-06
	8	AS3002F-08
	10	AS4002F-10
	12	AS4002F-12
80, 100	10	AS4002F-10
	12	AS4002F-12

⑫ Signalgeber		
elektronischer Signalgeber - 2-farbige Anzeige		
Bestell-Nr.	Verdrahtung	Kabel
D-M9BWL	2-Draht	3 m
D-M9PWL	3-Draht PNP	3 m
D-M9PWSAPC	M8-3 Pins PNP	0.5 m
für ATEX <sup>Anm.)</sup>		
D-M9BWL-588	2-Draht	3 m
D-M9PWL-588	3-Draht PNP	3 m
D-M9PWSAPC-588	M8-3 Pins PNP	0.5 m
Reed-Schalter		
Bestell-Nr.	Verdrahtung	Kabel
D-A93L	2-Draht	3 m
D-A93SAPC	M8-3 Pins	0.5 m
für ATEX <sup>Anm.)</sup>		
D-A93L-588	2-Draht	3 m
D-A93SAPC-588	M8-3 Pins	0.5 m

Anm.) Bei Montage eines Signalgebers auf einem Modell der Serie 55 (Kategorie 2) wechselt die ATEX-Klasse des Zylinders mit Signalgeber zu Kategorie 3, d. h. zur Klasse des Signalgebers. Der Signalgeber erfüllt nur Kategorie 3. (II 3GD EEx nA II T5x -10°C ≤ Ta ≤ +60°C IP67)



# Weiteres Zubehör

## Weiteres Zubehör

### Serie KQ2 - Steckverbindungen

- Einfache und schnelle Montage für geringere Arbeitskosten und hohe Flexibilität



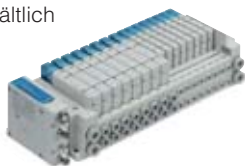
### Serie GUM/GUL - Führungseinheiten

- Externe Führungen für Zylinder mit Kolben-Ø 12 bis 100



### Serie SY - 5/2-/ 5/3-Wege-Elektromagnetventile

- Einzigtiges Mehrzweck-Elektromagnetventil
- Bis zu Kolben-Ø 125
- Hoher Durchfluss bei kompakter Bauweise
- Metallplatte mit interner Verdrahtung erhältlich



### Serie AR - Regler

- Anschlussgrößen zwischen M5 und 1" und Einstelldruckbereich zwischen 0,05 und 0,85 MPa



### Serie TU - Schläuche

- Große Flexibilität und 29 verschiedene Farben erhältlich



### Serie VBA - Druckverstärker

- Erhöht den vorhandenen Netzdruck um max. das 4-Fache



### Serie VFS - 5/2-, 5/3-Wege-Elektromagnetventile

- Für Zylinder mit großen Kolbendurchmessern
- Bis zu Kolben-Ø 300



### Serie IR - Präzisionsregler

- Für Instrumentierungsanwendungen mit einem wählbaren Druckbereich zwischen 0,005 und 0,8 MPa



### Serie RB - Stoßdämpfer

- Große Auswahl und automatische Anpassung an die geeignetste Absorptionsleistung



### Serie AV - Softstart-Ventil

- Sorgt für einen langsamen Druckaufbau im Druckluftnetz beim Einschalten und eine schnelle Entlüftung beim Abschalten der Druckluftzufuhr



### Serie SY/SYJ - 3/2-/ 5/3-Wege-Elektromagnetventile

- Geeignet für den Betrieb einfachwirkender Zylinder
- Hoher Durchfluss bei geringer Leistungsaufnahme



### Serie ITV - Elektropneumatischer Regler

- Stufenlose Regelung des Luftdrucks proportional zu einem elektrischen Signal mit einem Einstelldruckbereich von 0,005 bis 0,9 MPa

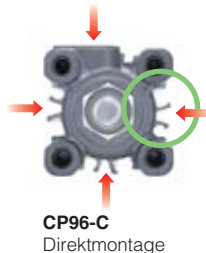
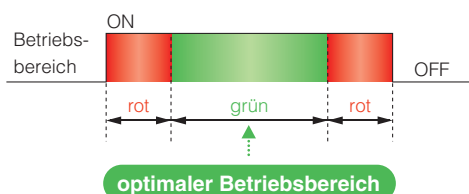


## Kleine Signalgeber können auf allen Ausführungen montiert werden.

Perfekt für die Verwendung mit unserem elektronischen Signalgeber mit 2-farbiger Anzeige der Serie D-M9W, der sich leicht einstellen lässt.



Ein **grünes** Licht leuchtet beim Erreichen des optimalen Schaltbereichs.



# Andere Zylinder (keine ISO-Zylinder)

## Andere nicht ISO-konforme Zylinder, die zu Ihren Anwendungen passen könnten

### Serie CG1-Z Rundzylinder



#### Der flexibelste Rundzylinder

##### Wenn Sie einen Rundzylinder mit vielen Optionen benötigen...

- Kürzer und sauberer als die entsprechenden Zugankerzylinder
- Kolbenstangen-Innen- und Außengewinde erhältlich
- Schmierfett für Ausrüstungen in der Lebensmittelverarbeitung
- PTFE-Schmierfett
- Verdrehgesicherte Kolbenstange
- Direktmontage
- Direktmontage / verdrehgesicherte Kolbenstange
- Leichtlauf
- Mit Endlagenverriegelung
- Mit Steckverbindungen
- Niederdruckhydraulikzylinder
- Reinraumserie
- Kupferfrei
- Wasserfest

**Kolben-Ø: 20, 25, 32, 40, 50, 63, 80, 100**

**Standardhübe: von 25 bis 300 mm (max. Hub 1500 mm)**

### Serie CG3 Rundzylinder - Kurze Ausführung



#### Der kompakteste Rundzylinder

##### Wenn Einbauraum, Gewicht oder Reinheitsgrad eine Herausforderung darstellen...

- Platzsparend
- Geringes Gewicht
- Sauberes Profil
- Kolbenstangen-Innen- und Außengewinde erhältlich

**Kolben-Ø: 20, 25, 32, 40, 50, 63, 80, 100**

**Standardhübe: von 25 bis 300 mm**

### Serie CG5-C Rundzylinder aus rostfreiem Stahl



#### Der sauberste Rundzylinder

##### Zur Verwendung in Umgebungen mit Wasserspritzern, wie z. B. Maschinen für die Lebensmittelverarbeitung...

- Spezialabstreifer als Standard verhindert das Eindringen von Wasser in den Zylinder
- Alle externen Bauteile (inkl. Befestigungen) sind aus rostfreiem Stahl (SUS304)
- Zwei verschiedene Dichtungsmaterialien (NBR oder FKM) sind wählbar
- Verlängerte Lebensdauer, da das Produkt auseinandergebaut und die Dichtungen ausgetauscht werden können (nur bis Ø40)

**Kolben-Ø: 20, 25, 32, 40, 50, 63, 80, 100**

**Standardhübe: von 25 bis 300 mm (max. Hub 1500 mm)**

## Serie CQ2-Z Kompaktzylinder



### Der flexibelste Kompaktzylinder

Wenn das Spezielle als Standard erhältlich sein soll...

- Kolbenstangen-Innen- und Außengewinde erhältlich
- Verdrehgesicherte Kolbenstange
- Axialer Luftanschluss
- Querlastbeständige Ausführung
- Mit Endlagenverriegelung
- Wasserfest
- Leichtlaufzylinder
- Langsamlaufzylinder
- wärmebeständiger Zylinder (-10~150°C)
- Kältebeständiger Zylinder (-40~70°C)
- Mit Hochleistungsabstreifer
- Kolbenstange und Kolbenstangenmutter aus SUS
- Mit Metallabstreifer
- Dichtungen aus Fluorkautschuk
- Mehrstellungszylinder / mit durchgehender Kolbenstange
- Mehrstellungszylinder / mit Standard-Kolbenstange
- Geänderte Ausführung des Kolbenstangenendes
- Mit Zentrierzapfen am Zylinderkopf
- Mit konkavem Zentrierzapfen hinten
- Spezielle Druckluftanschluss-Position
- Mit Steckverbindungen
- Niederdruckhydraulikzylinder
- Reinraumserie
- Kupfer- und fluorfreie Serie

**Kolben-Ø: 12, 16, 20, 25, 32, 40, 50, 63, 80, 100, 125, 140, 160, 180, 200**

**Standardhübe: von 5 bis 300 mm**

## Serie CQU Kompaktzylinder - Flache Ausführung



### Der schmalste Kompaktzylinder

Wenn Sie alles versucht und nichts gefunden haben, das in einen begrenzten Einbauraum passt...

- Kompakt bei geringem Gewicht
- Ermöglicht einen kleineren Montageabstand
- Kolbenstangen-Innen- und Außengewinde erhältlich

**Kolben-Ø: 20, 25, 32, 40**

**Standardhübe: von 5 bis 100 mm**

## Serie MGP-Z Kompaktzylinder mit Führung



### Der flexibelste und kompakteste Führungszylinder

Wenn Sie die Robustheit eines Führungszylinders benötigen...

- Ausführung mit Gleitführung
- Ausführung mit Kugelführung
- Ausführung mit Präzisions-Kugellager
- Breite Ausführung (für den Transfer großer Werkstücke)
- Kupfer- und fluorfreie Serie
- Geänderte Ausführung der Führungsstangenenden
- Langsamlaufzylinder
- Herstellung von zusätzlichen Gewinden, Bohrungen und Stiftlöchern
- Montage von unten
- Symmetrische Anschlussposition
- Seitlicher Luftanschluss
- Wärmebeständiger Zylinder (-10~150 °C)
- Dichtungen aus Fluorkautschuk
- Mit pneumatischer Dämpfung
- Mit Endlagenverriegelung
- Mit verstärkter Führung für erhöhten Lastwiderstand
- Reinraumserie
- Wasserfest
- Mit Stoßdämpfer
- Mit Hochleistungsabstreifer
- Mit Teilen aus SUS
- Ausführung mit Ausfahr-/Einfahrhubbegrenzung
- Mit Metallabstreifer
- Staubgeschützte Ausführung mit Filz

**Kolben-Ø: 12, 16, 20, 25, 32, 40, 50, 63, 80, 100**


**Standardhübe: von 10 bis 400 mm**

## Weitere Informationen zu ISO-Zylindern .....

- **Digitaler Katalog:** [www.smc.de](http://www.smc.de)
  - Wählen Sie das gewünschte Produkt
  - Bestätigen Sie die Bestell-Nr.
  - Greifen Sie auf die erforderlichen Informationen zu
    - PDF-Dokumentation
    - 3D CAD
    - Technische Informationen
    - Lagerinformationen

**C96S(D), ISO Cylinder, Double Acting, Single/Double Rod**

NEW



✓ **C96S** **D** **B** **63** - **200** **J**

**Product Configuration** | Standard Stocked Items

<input checked="" type="checkbox"/> Magnet	D (Built-in)
<input checked="" type="checkbox"/> Mounting	B (Basic, w/o Bracket)
<input checked="" type="checkbox"/> Bore Size	Ø63
<input checked="" type="checkbox"/> Stroke	200 mm [25 mm - 1000 mm]
<input checked="" type="checkbox"/> Rod Boot	J (Nylon Tarpaulin on One Side)
<input checked="" type="checkbox"/> Rod	Single Rod
<input checked="" type="checkbox"/> Auto Switch	No Switch
<input checked="" type="checkbox"/> Lead Wire or Prewired Connector	0.5m [Or None in the Case of No Switch]
<input checked="" type="checkbox"/> Number	2 pcs. [Or None in the Case of No Switch]



### SMC CORPORATION (Europe)

<p><b>Austria</b> ☎ +43 (0)2262622800 <a href="http://www.smc.at">www.smc.at</a> <a href="mailto:office@smc.at">office@smc.at</a></p> <p><b>Belgium</b> ☎ +32 (0)33551464 <a href="http://www.smc.pneumatics.be">www.smc.pneumatics.be</a> <a href="mailto:info@smcpneumatics.be">info@smcpneumatics.be</a></p> <p><b>Bulgaria</b> ☎ +359 (0)2807670 <a href="http://www.smc.bg">www.smc.bg</a> <a href="mailto:office@smc.bg">office@smc.bg</a></p> <p><b>Croatia</b> ☎ +385 (0)13707288 <a href="http://www.smc.hr">www.smc.hr</a> <a href="mailto:office@smc.hr">office@smc.hr</a></p> <p><b>Czech Republic</b> ☎ +420 541424611 <a href="http://www.smc.cz">www.smc.cz</a> <a href="mailto:office@smc.cz">office@smc.cz</a></p> <p><b>Denmark</b> ☎ +45 70252900 <a href="http://www.smc.dk">www.smc.dk</a> <a href="mailto:smc@smcdk.com">smc@smcdk.com</a></p> <p><b>Estonia</b> ☎ +372 6510370 <a href="http://www.smc.pneumatics.ee">www.smc.pneumatics.ee</a> <a href="mailto:smc@smcpneumatics.ee">smc@smcpneumatics.ee</a></p> <p><b>Finland</b> ☎ +358 207513513 <a href="http://www.smc.fi">www.smc.fi</a> <a href="mailto:smc@smc.fi">smc@smc.fi</a></p> <p><b>France</b> ☎ +33 (0)164761000 <a href="http://www.smc-france.fr">www.smc-france.fr</a> <a href="mailto:promotion@smc-france.fr">promotion@smc-france.fr</a></p> <p><b>Germany</b> ☎ +49 (0)61034020 <a href="http://www.smc.de">www.smc.de</a> <a href="mailto:info@smc.de">info@smc.de</a></p> <p><b>Greece</b> ☎ +30 210 2717265 <a href="http://www.smc.hellas.gr">www.smc.hellas.gr</a> <a href="mailto:sales@smc.hellas.gr">sales@smc.hellas.gr</a></p> <p><b>Hungary</b> ☎ +36 23511390 <a href="http://www.smc.hu">www.smc.hu</a> <a href="mailto:office@smc.hu">office@smc.hu</a></p> <p><b>Ireland</b> ☎ +353 (0)14039000 <a href="http://www.smc.pneumatics.ie">www.smc.pneumatics.ie</a> <a href="mailto:sales@smcpneumatics.ie">sales@smcpneumatics.ie</a></p> <p><b>Italy</b> ☎ +39 0292711 <a href="http://www.smc.italia.it">www.smc.italia.it</a> <a href="mailto:mailbox@smc.italia.it">mailbox@smc.italia.it</a></p> <p><b>Latvia</b> ☎ +371 67817700 <a href="http://www.smc.lv">www.smc.lv</a> <a href="mailto:info@smclv.lv">info@smclv.lv</a></p>	<p><b>Lithuania</b> ☎ +370 5 2308118 <a href="http://www.smclt.lt">www.smclt.lt</a> <a href="mailto:info@smclt.lt">info@smclt.lt</a></p> <p><b>Netherlands</b> ☎ +31 (0)205318888 <a href="http://www.smc.pneumatics.nl">www.smc.pneumatics.nl</a> <a href="mailto:info@smcpneumatics.nl">info@smcpneumatics.nl</a></p> <p><b>Norway</b> ☎ +47 67 129020 <a href="http://www.smc-norge.no">www.smc-norge.no</a> <a href="mailto:post@smc-norge.no">post@smc-norge.no</a></p> <p><b>Poland</b> ☎ +48 (0)222119616 <a href="http://www.smc.pl">www.smc.pl</a> <a href="mailto:office@smc.pl">office@smc.pl</a></p> <p><b>Portugal</b> ☎ +351 226166570 <a href="http://www.smc.eu">www.smc.eu</a> <a href="mailto:postpt@smc.smces.es">postpt@smc.smces.es</a></p> <p><b>Romania</b> ☎ +40 213205111 <a href="http://www.smcromania.ro">www.smcromania.ro</a> <a href="mailto:smcromania@smcromania.ro">smcromania@smcromania.ro</a></p> <p><b>Russia</b> ☎ +7 8127185445 <a href="http://www.smc-pneumatik.ru">www.smc-pneumatik.ru</a> <a href="mailto:info@smc-pneumatik.ru">info@smc-pneumatik.ru</a></p> <p><b>Slovakia</b> ☎ +421 (0)413213212 <a href="http://www.smc.sk">www.smc.sk</a> <a href="mailto:office@smc.sk">office@smc.sk</a></p> <p><b>Slovenia</b> ☎ +386 (0)73885412 <a href="http://www.smc.si">www.smc.si</a> <a href="mailto:office@smc.si">office@smc.si</a></p> <p><b>Spain</b> ☎ +34 902184100 <a href="http://www.smc.es">www.smc.es</a> <a href="mailto:post@smc.smces.es">post@smc.smces.es</a></p> <p><b>Sweden</b> ☎ +46 (0)86031200 <a href="http://www.smc.nu">www.smc.nu</a> <a href="mailto:post@smc.nu">post@smc.nu</a></p> <p><b>Switzerland</b> ☎ +41 (0)523963131 <a href="http://www.smc.ch">www.smc.ch</a> <a href="mailto:info@smc.ch">info@smc.ch</a></p> <p><b>Turkey</b> ☎ +90 212 489 0 440 <a href="http://www.smc.pneumatik.com.tr">www.smc.pneumatik.com.tr</a> <a href="mailto:info@smcpneumatik.com.tr">info@smcpneumatik.com.tr</a></p> <p><b>UK</b> ☎ +44 (0)845 121 5122 <a href="http://www.smc.pneumatics.co.uk">www.smc.pneumatics.co.uk</a> <a href="mailto:sales@smcpneumatics.co.uk">sales@smcpneumatics.co.uk</a></p>
--	--

ISO/CYL-01B-DE