

Plug-in

Electroválvula de 5 vías compacta **Nuevo**

Posibilidad de reducir el tamaño gracias a un mayor caudal
Ahorro de espacio, reducción de peso
y un gran caudal.



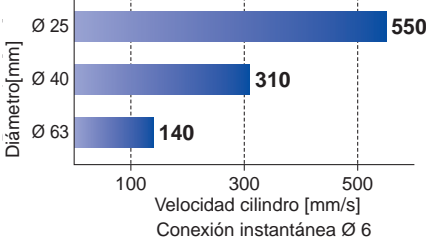
Permite accionar cilindros de diámetro $\varnothing 40^{*1}$

JSY1000

6.4 mm



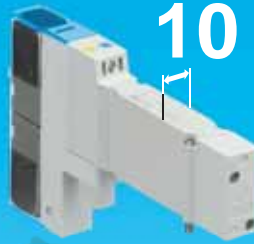
Tamaño de conexión A, B:
 $\varnothing 2, \varnothing 4, \varnothing 6$



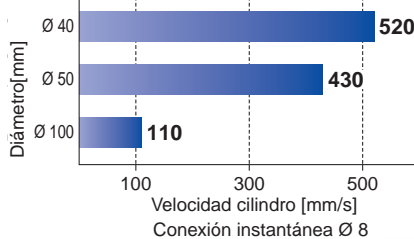
Permite accionar cilindros de diámetro $\varnothing 50^{*1}$

JSY3000

10 mm



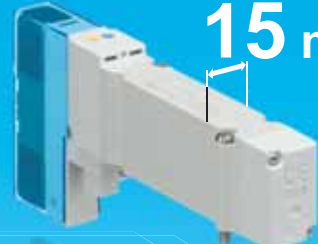
Tamaño de conexión A, B:
 $\varnothing 6, \varnothing 8$



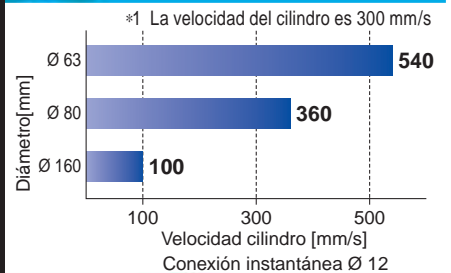
Permite accionar cilindros de diámetro $\varnothing 80^{*1}$

JSY5000

15 mm



Tamaño de conexión A, B:
 $\varnothing 10, \varnothing 12$



Consulta las páginas 7 a 10 para ver las condiciones detalladas sobre la velocidad de los diferentes cilindros.



JSY1000



JSY3000



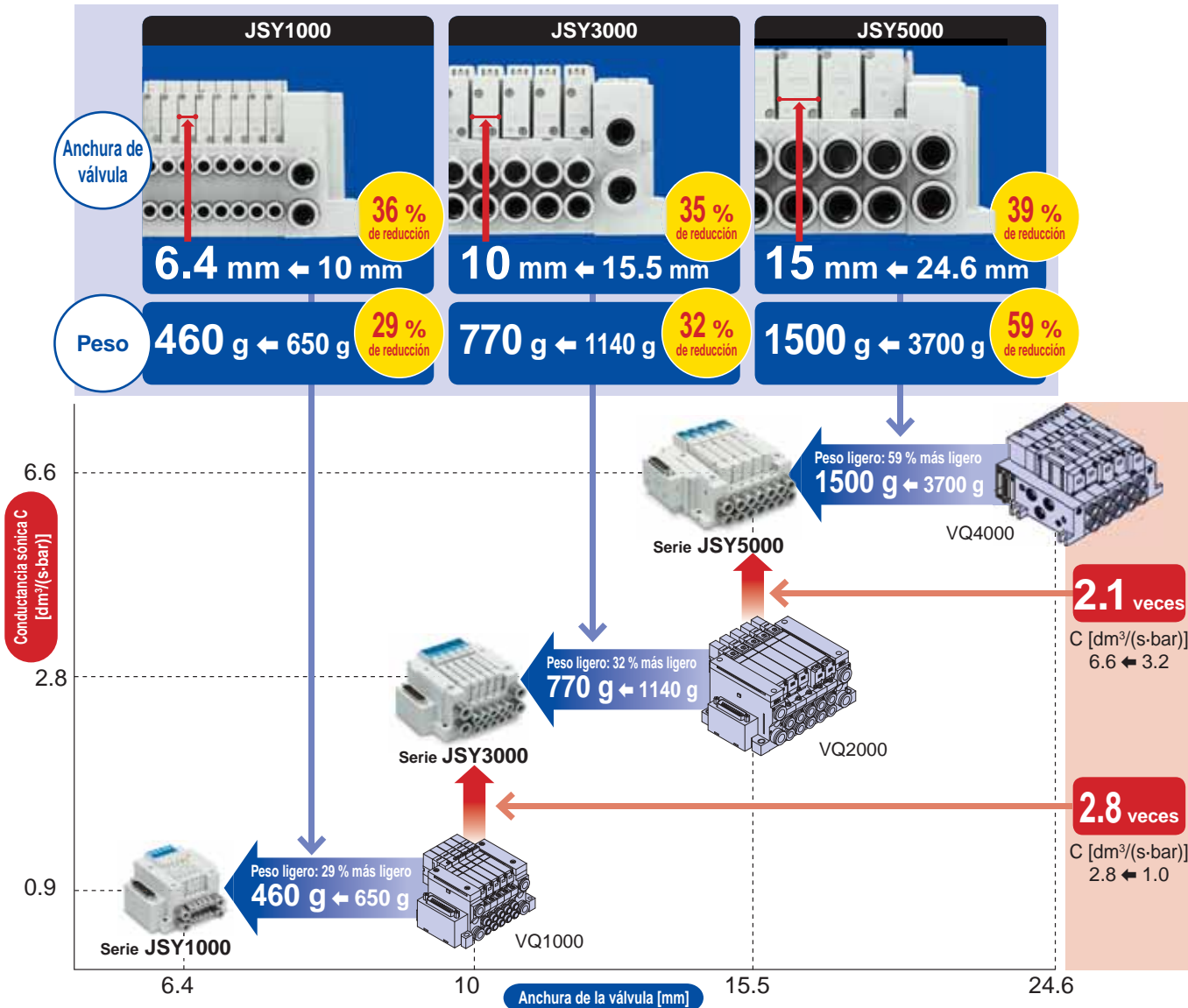
JSY5000

Serie JSY1000/3000/5000



CAT.EUS11-110A-ES

Mapa de la serie



Consumo de energía

Con circuito de ahorro energético

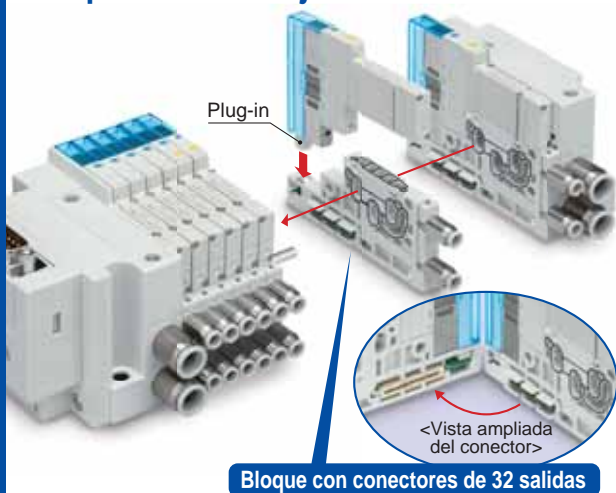
JSY3000/5000 ^{*1}
0.1 w
*1 Ejecución especial

JSY1000
0.2 w

Estándar

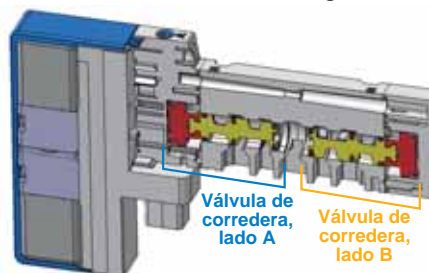
JSY3000/5000 ^{*2}
0.4 w
*2 Serie JSY1000 disponible únicamente como modelo de ahorro energético.

Bloque con montaje mediante conectores



Válvula doble de 4 posiciones y 3 vías disponible

- Dos válvulas de 3 vías integradas en un cuerpo



- Las válvulas de 3 vías de los lados A y B pueden funcionar independientemente.
- Cuando se utiliza como una válvula de 3 vías, solo se requiere la mitad del número de estaciones.
- También se puede utilizar como válvula de 4 posiciones y 5 vías.

- Ejemplos de combinación

Modelo	Lado A	Lado B
JSY□A0□	Válvula N.C.	Válvula N.C.
JSY□B0□	Válvula N.A.	Válvula N.A.
JSY□C0□	Válvula N.C.	Válvula N.A.

Cableado

Multiconector sub-D

IP20 Modelo compacto Modelo FC

p. 19



IP40 Dirección de entrada del conector ajustable Tipo F

p. 19

Lateral

Hacia arriba



IP67 Tipo FW

p. 19



Cable plano

Modelo compacto Tipo PC/PGC/PHC

p. 19



Dirección de entrada del conector ajustable Tipo P/PG/PH

p. 19

Lateral

Hacia arriba



Caja de terminal de bornas

Modelo con muelle, tipo TC

p. 41



Tipo T

p. 41



Cable

p. 53



	JSY1000	JSY3000	JSY5000
IP20 Modelo compacto Modelo FC	●	●	
IP40 Dirección de entrada del conector ajustable Tipo F	●	●	●
IP67 Tipo FW		●	●
Modelo compacto Tipo PC/PGC/PHC	●	●	
Dirección de entrada del conector ajustable Tipo P/PG/PH	●	●	●
Modelo con muelle, tipo TC	●	●	●
Tipo T	●	●	●
Cable	●	●	●

Protocolos compatibles con transmisión en serie

Sistema de comunicación vía bus de campo (entradas/salidas) (sistema de bus de campo) EX600

p. 61



DeviceNet™
PROFIBUS DP
CC-Link
EtherNet/IP™
EtherCAT
PROFINET
Maestro inalámbrico compatible con EtherNet/IP™
Maestro inalámbrico compatible con PROFINET

Sistema de comunicación vía bus de campo (salidas) EX260

p. 77



DeviceNet™
PROFIBUS DP
CC-Link
EtherNet/IP™
EtherCAT
PROFINET
Ethernet POWERLINK
IO-Link

Sistema de transmisión en serie (entradas/salidas), modelo integrado EX250

p. 71



DeviceNet™
PROFIBUS DP
EtherNet/IP™
CANopen
Interfaz AS

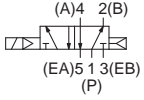
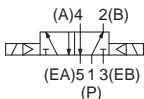
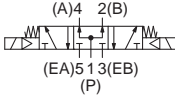
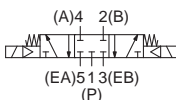
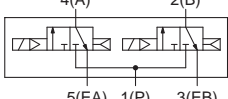
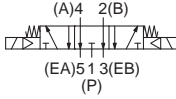
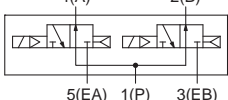
Sistema de comunicación vía bus de campo (salidas) EX120

p. 83



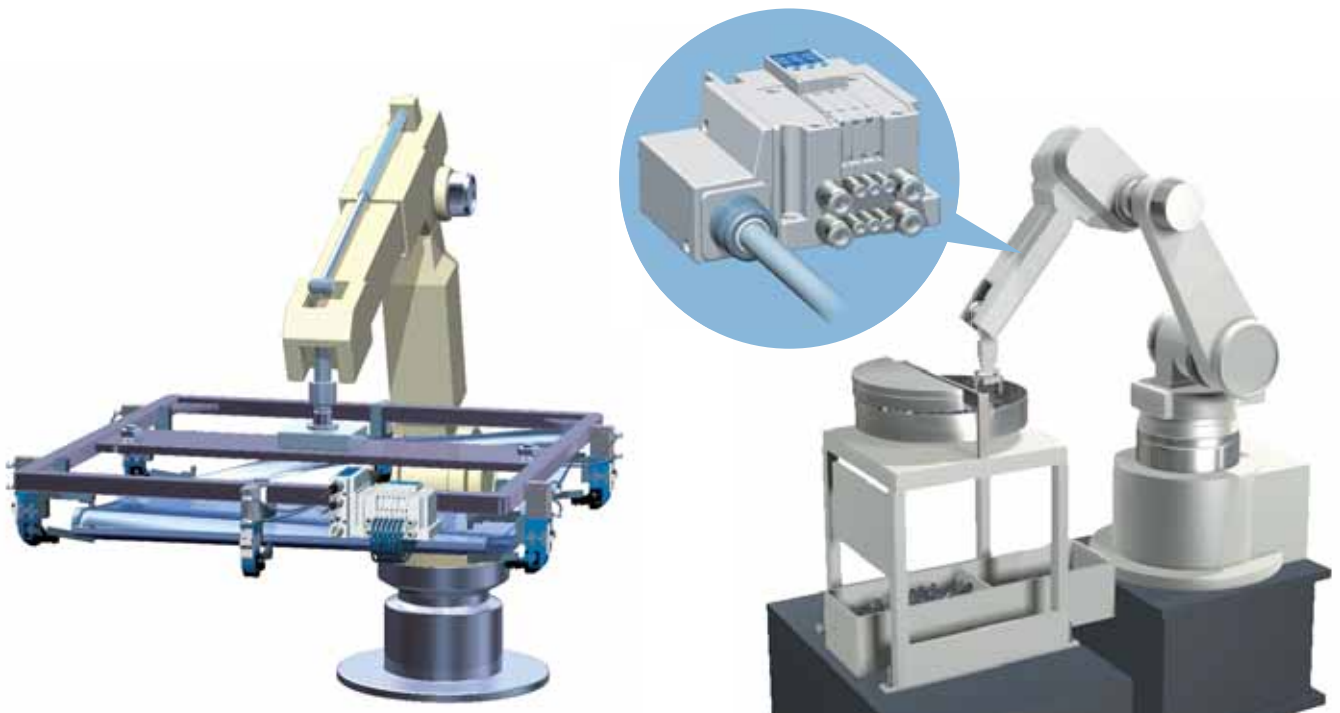
DeviceNet™
CC-Link
OMRON CompoBus/S
CompoNet™

Variaciones de la serie

	Conductancia sónica C [dm ³ /(s·bar)] 4/2→5/3 (A/B→EA/EB)		Tipo de actuación	Tensión nominal	Tamaño de conexión								
	Conexión 4(A), 2(B)	Conexión 4(A), 2(B)					Conexión 1(P), 3/5(E)						
		Ø 2			Ø 4	Ø 6		Ø 8	Ø 10	Ø 12			
JSY1000	Ø 4	0.87	2 posiciones, monoestable (A)4 2(B)  (EA)5 1 3(EB) (P)	24 VDC	●	●							
	Ø 6	0.91	2 posiciones, biestable (A)4 2(B)  (EA)5 1 3(EB) (P)		3 posiciones, centros a presión (A)4 2(B)  (EA)5 1 3(EB) (P)								
JSY3000	Ø 8	2.77	3 posiciones, centros cerrados (A)4 2(B)  (EA)5 1 3(EB) (P)	Válvulas dobles de 4 posiciones y 3 vías, válvula N.C. x 2 uds. 4(A) 2(B)  5(EA) 1(P) 3(EB)			●	●			Ø 8		
JSY5000	Ø 12	6.59	3 posiciones, centros a escape (A)4 2(B)  (EA)5 1 3(EB) (P)	Válvula N.A. x 2 uds. 4(A) 2(B)  5(EA) 1(P) 3(EB)							Ø 10		
													Ø 12

● Estándar ○ Opción ▲ Ejecución especial

Ejemplos de aplicaciones



Anchura de paso [mm]	Cableado		Opciones de bloque							Opciones de válvula				
	Común positivo	Común negativo	Placa ciega	Espaciador SUP individual	Espaciador EXH individual	Disco de separación SUP/EXH	Etiqueta para discos de separación	Silenciador (modelo de conexión instantánea)	Silenciador integrado	Especificación de vacío/baja presión	Diferentes presiones	Presión inversa	Tamaños de racores combinados	Protección IP67*1
6.5														
9	●	●		○	○	○	○	○	●	▲	○	▲	●	—
11.5			○ p. 111	○ p. 111	○ p. 111	○ p. 112	○ p. 112	○ p. 112		▲ Pilotaje externo	○ SUP individual	▲ Pilotaje externo		●
16														●

*1 Consulta «Características técnicas del bloque» en las páginas 15 y 16 para ver los detalles de IP67.

Opciones de bloque

■ Espaciador SUP individual

Cuando se use el mismo bloque para diferentes presiones, se utilizará un espaciador SUP individual como una conexión de alimentación para diferentes presiones.

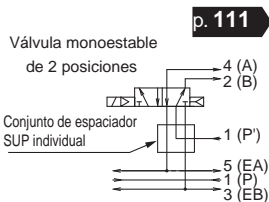
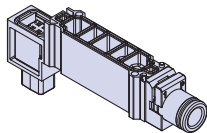


Diagrama del circuito

(Ejemplo de montaje de una válvula monoestable de 2 posiciones)

■ Espaciador EXH individual

Si el escape de la válvula afecta a otras estaciones debido a la configuración del circuito, este espaciador se utiliza para el escape individual de la válvula.

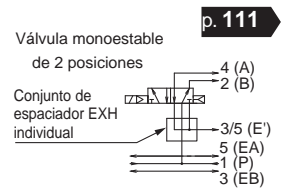
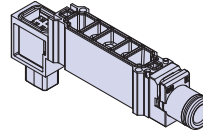
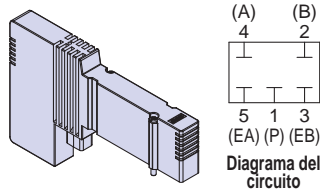


Diagrama del circuito

(Ejemplo de montaje de una válvula monoestable de 2 posiciones)

■ Placa ciega

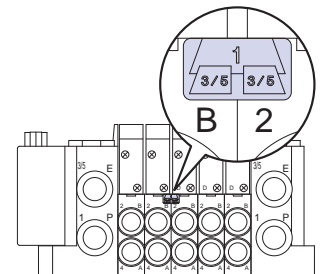
Usada cuando cabe esperar la adición de válvulas o para mantenimiento.



p. 111

■ Etiqueta para discos de separación

Etiqueta para indicar y confirmar dónde se han insertado los conjuntos de discos de bloqueo de SUP/EXH en el bloque. (3 etiquetas, 1 para cada tipo)



p. 112

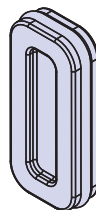
■ Disco de separación SUP/EXH (para bloque de tipo conector, Tipo 10)

[Disco de separación SUP]

La inserción del disco de separación de SUP en el paso de suministro de presión del bloque de válvulas permite suministrar dos presiones diferentes (alta y baja) en un solo bloque.

[Disco de separación EXH]

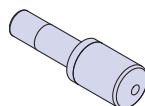
La inserción del disco de separación de EXH en el paso de escape del bloque de válvulas permite separar el escape de la válvula para que no afecte al resto de las válvulas. También se puede usar para un bloque en el que se combine presión positiva y vacío. (se requieren 2 uds. para bloquear ambos lados EA/EB del EXH.)



p. 112

■ Silenciador (modelo de conexión instantánea)

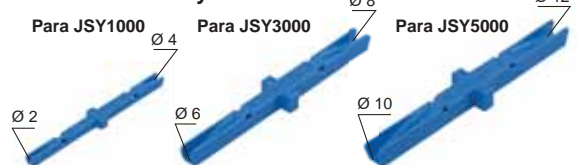
Este silenciador puede montarse en la conexión 3/5 (E: EXH) del bloque en un solo paso.



p. 112

Extractor de tubos

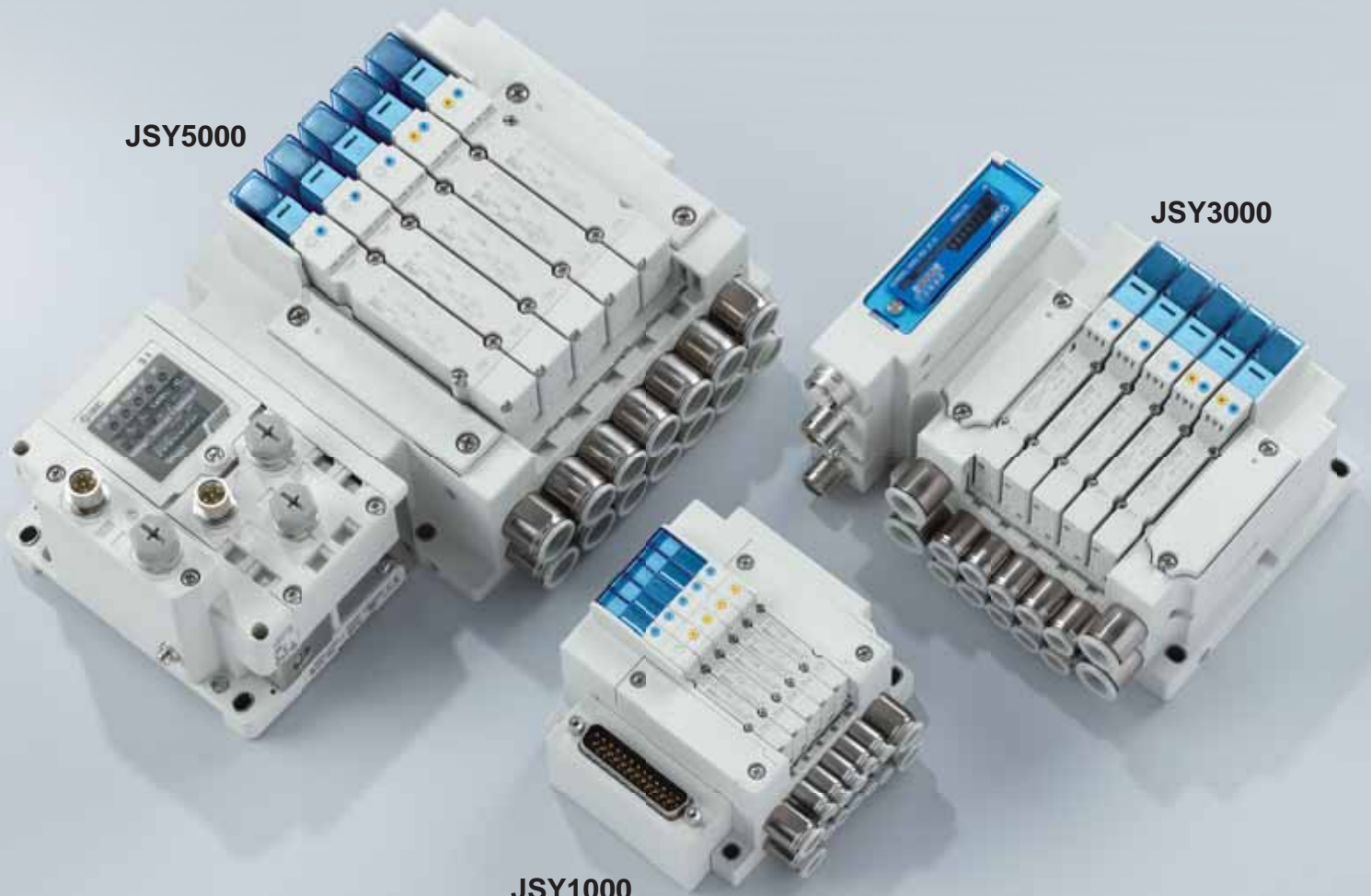
■ Esta herramienta se usa para retirar el tubo de la conexión A y B.



JSY5000

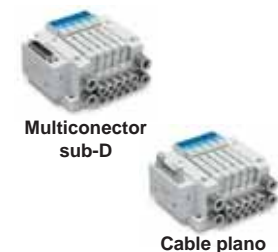
JSY3000

JSY1000



CONTENIDO

Tabla de tamaño óptimo de actuación del cilindro neumático	p. 7	Plug-in Base apilable	
Especificaciones de la válvula	p. 11	Especificaciones del bloque	p. 15
Tiempo de respuesta	p. 12	Peso del bloque	p. 15
Peso del válvula	p. 12	Características de caudal del bloque	p. 15
Diseño de la válvula	p. 13	Disposición del cableado de los conectores	P. 17
Piezas de repuesto de la válvula: Válvula de pilotaje	p. 14		



Multiconector sub-D, Cable plano [IP20/40/67]	
Forma de pedido	p. 19
Dimensiones Multiconector sub-D (IP40/Dirección de entrada del conector ajustable): F	p. 21
Multiconector sub-D (IP67): FW	p. 25
Multiconector sub-D (IP20/Modelo compacto): FC	p. 27
Cable plano (IP40/Dirección de entrada del conector ajustable): P/PG/PH	p. 30
Cable plano (IP20/Modelo compacto): PC/PGC/PHC	p. 34
Características del cableado eléctrico: Cable de multiconector sub-D	p. 37
Características del cableado eléctrico: Conector de cable plano	p. 38



Caja de terminal de bornas de tipo muelle, Caja de terminal de bornas	
Forma de pedido	p. 41
Dimensiones Caja de terminal de bornas de tipo muelle	p. 43
Caja de terminal de bornas	p. 47
Características del cableado eléctrico/conexiones	p. 51



Cable	
Forma de pedido	p. 53
Dimensiones	p. 55
Características del cableado eléctrico	p. 59



Sistema de comunicación vía bus de campo (entradas/salidas) (sistema de buses de campo) EX600	
Forma de pedido	p. 61
Dimensiones	p. 63



Sistema de comunicación vía bus de campo (entradas/salidas), modelo integrado EX250	
Forma de pedido	p. 71
Dimensiones	p. 73



Sistema de comunicación vía bus de campo (salidas) EX260	
Forma de pedido	p. 77
Dimensiones	p. 79



Sistema de comunicación vía bus de campo (salidas) EX120	
Forma de pedido	p. 83
Dimensiones	p. 85

Tipo 10/Conexión lateral: Dimensiones comunes	
(Pilotaje externo, Silenciador integrado/Tamaño combinado, Modelo de conexión recta)	p. 89

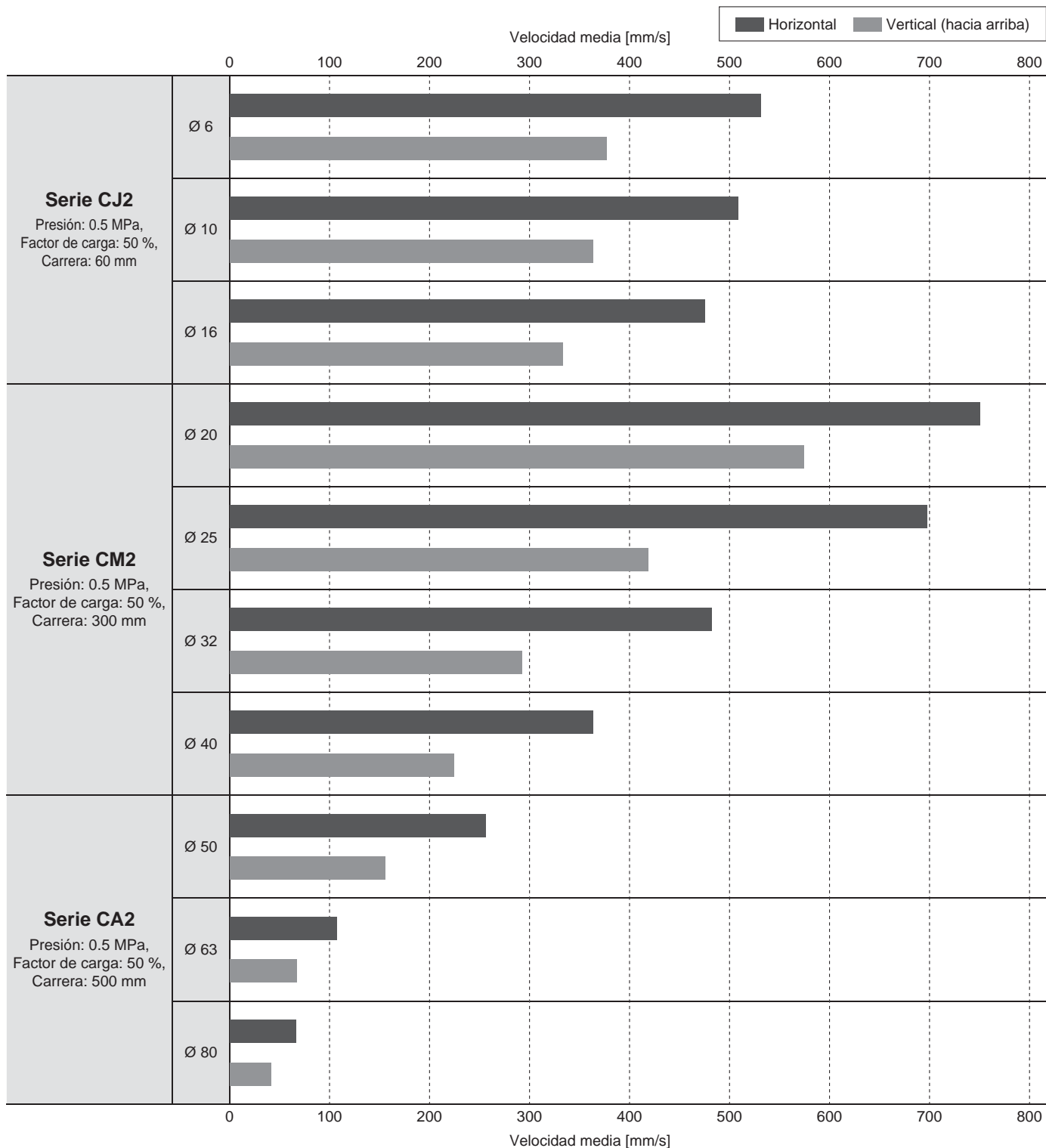
Vista detallada del bloque [Por cableado]	p. 94
Multiconector sub-D / Cable plano (IP 40/Dirección de entrada de conector ajustable)	p. 95
Multiconector sub-D (IP67)	p. 96
Multiconector sub-D/Cable Plano (IP20/Modelo compacto)	p. 97
Caja de terminal de bornas de tipo muelle	p. 98
Caja de terminal de bornas	p. 99
Cable	p. 100
EX600	p. 101
EX250	p. 103
EX260	p. 104
EX120	p. 105

Vista detallada del bloque [Piezas comunes]	p. 106
Tipo 10: Cómo aumentar el bloque con montaje mediante conectores	p. 106
JJ5SY1-10, JJ5SY3-10, JJ5SY5-10/Ref. bloque	p. 107

Conexiones instantáneas, Tapón, Clip, Placa de conexión, Extractor de tubos	p. 109
Opciones de bloque	p. 110

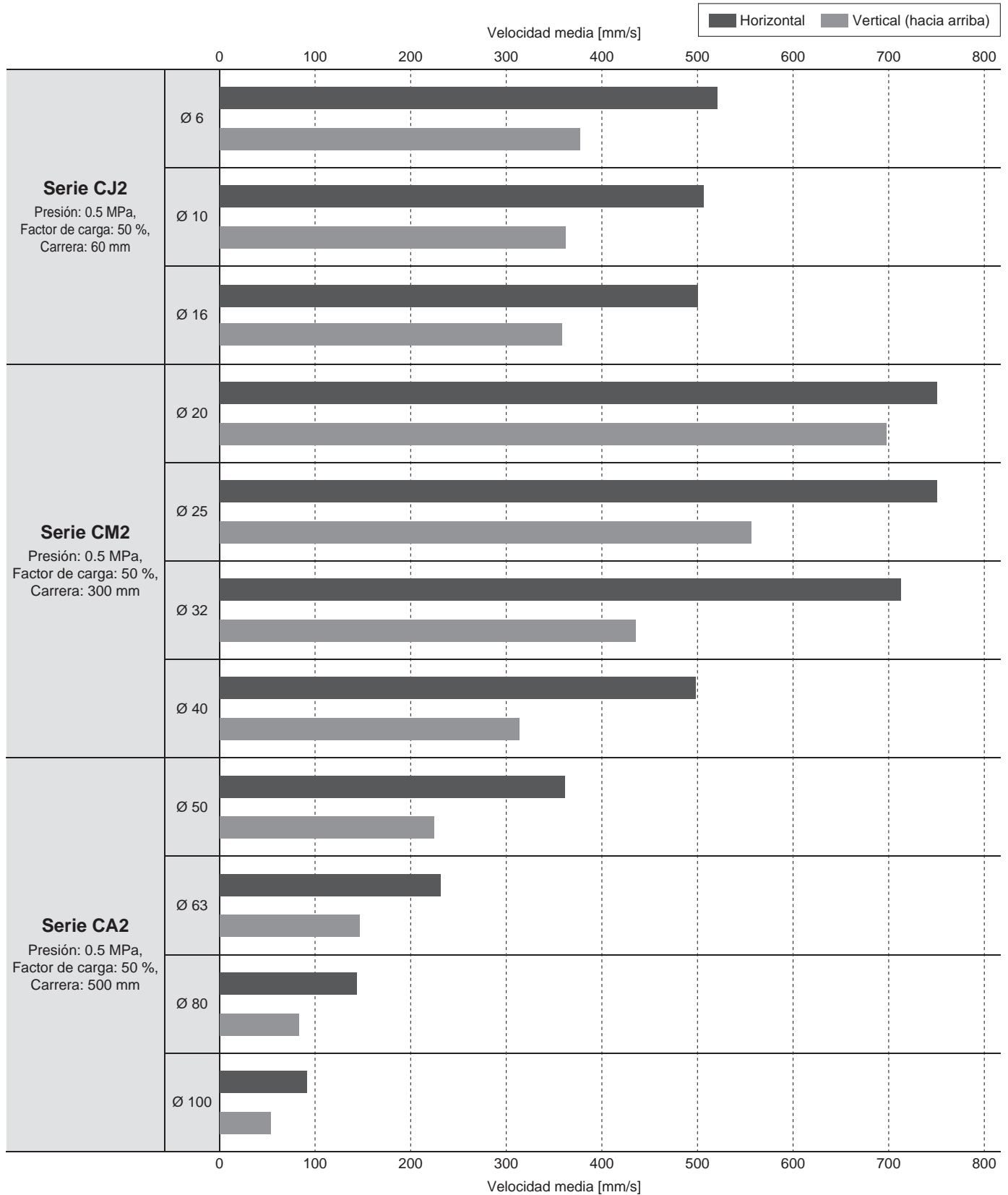
Ejecución especial	p. 114
Precauciones específicas del producto	p. 115
Índice de modelos	p. 120
Instrucciones de seguridad	Contraportada

Tabla de tamaño óptimo de actuación del cilindro neumático Para JSY1000, conexión A, B: Ø 4



* Valores en las extensiones de un cilindro directamente acoplado cuando los reguladores del caudal de salida se usan con el tornillo completamente abierto.
 * La velocidad media del cilindro se obtiene dividiendo la carrera entre la duración total de carrera.
 * Fórmula para el factor de carga: Factor de carga = ((Peso de carga x 9.8) / Salida teórica) x 100 %
 * El cilindro para uso horizontal se basa en el coeficiente de fricción por rodadura de 0.1.
 * La velocidad de trabajo del émbolo variará en función del cilindro aplicable. Para más detalles, consulta el catálogo de cilindros.

Tabla de tamaño óptimo de actuación del cilindro neumático Para JSY1000, conexión A, B: Ø 6

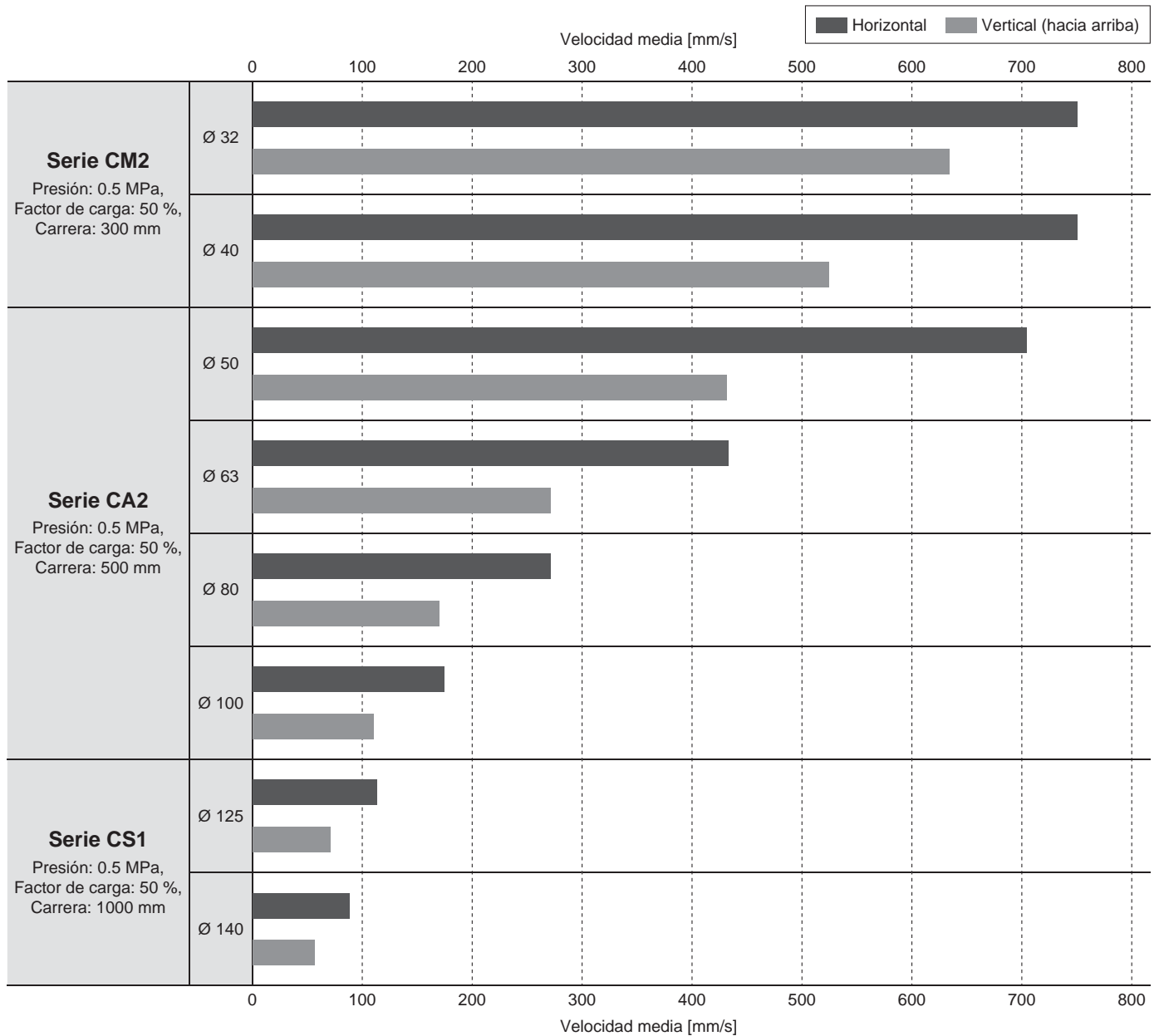


* Valores en las extensiones de un cilindro directamente acoplado cuando los reguladores del caudal de salida se usan con el tornillo completamente abierto.
 * La velocidad media del cilindro se obtiene dividiendo la carrera entre la duración total de carrera.
 * Fórmula para el factor de carga: Factor de carga = ((Peso de carga x 9.8) / Salida teórica) x 100 %
 * El cilindro para uso horizontal se basa en el coeficiente de fricción por rodadura de 0.1.
 * La velocidad de trabajo del émbolo variará en función del cilindro aplicable. Para más detalles, consulta el catálogo de cilindros.

- Diagrama
- Válvula
- Base aplicable
- Plug-in
- Conector sub-D Cable
- Terminal de bornas
- Cable
- EX600
- EX250
- EX260
- EX120
- Dimensiones comunes
- Vista detallada del bloque
- Repares, piezas de repuesto, herramientas
- Opciones de bloque
- Ejecución especial
- Precauciones específicas del producto

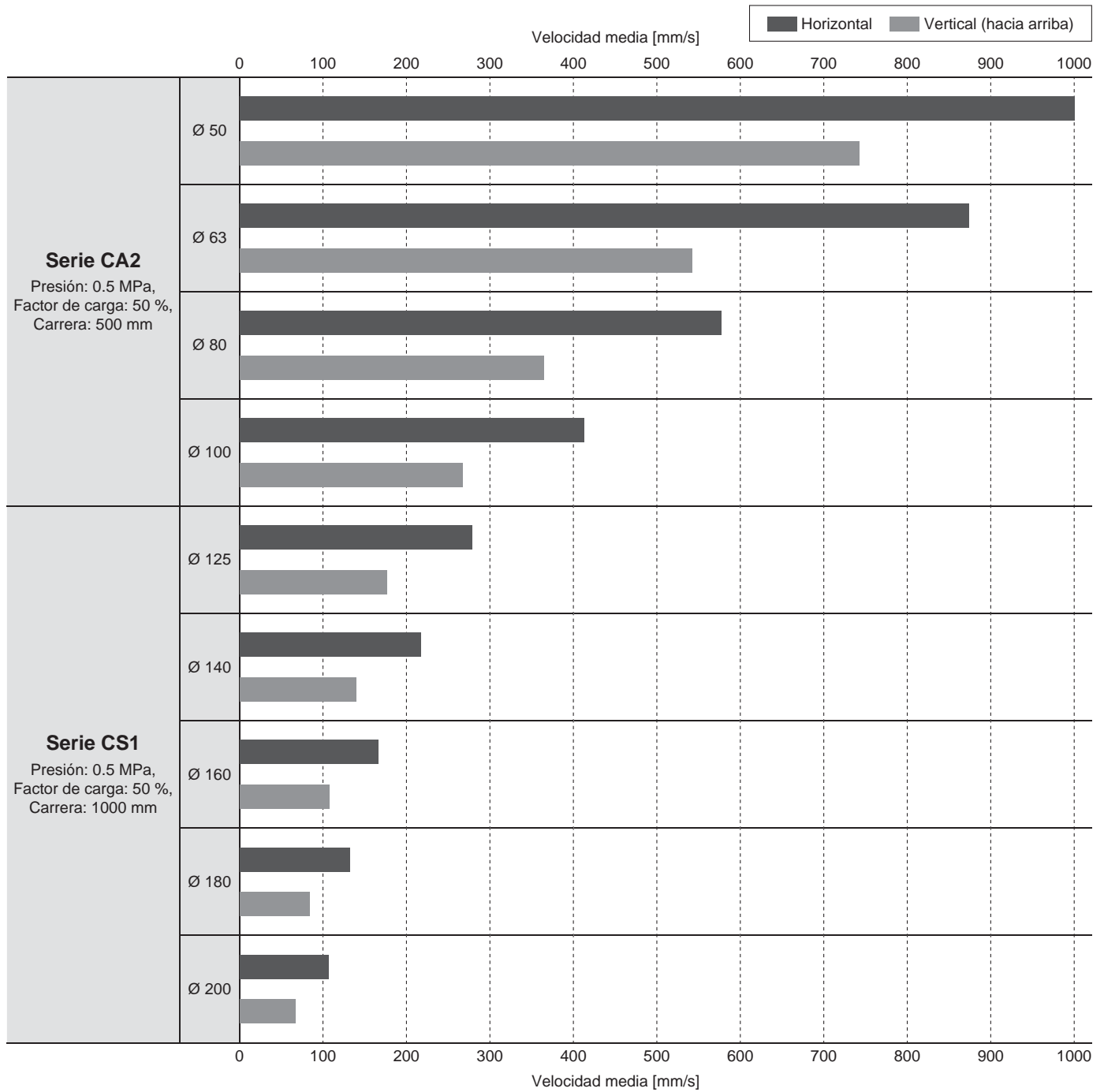
Tabla de tamaño óptimo de actuación del cilindro neumático

Para JSY3000, conexión A, B: Ø 8



- * Valores en las extensiones de un cilindro directamente acoplado cuando los reguladores del caudal de salida se usan con el tornillo completamente abierto.
- * La velocidad media del cilindro se obtiene dividiendo la carrera entre la duración total de carrera.
- * Fórmula para el factor de carga: Factor de carga = ((Peso de carga x 9.8) / Salida teórica) x 100 %
- * El cilindro para uso horizontal se basa en el coeficiente de fricción por rodadura de 0.1.
- * La velocidad de trabajo del émbolo variará en función del cilindro aplicable. Para más detalles, consulta el catálogo de cilindros.

Tabla de tamaño óptimo de actuación del cilindro neumático Para JSY5000, conexión A, B: Ø 12



- * Valores en las extensiones de un cilindro directamente acoplado cuando los reguladores del caudal de salida se usan con el tornillo completamente abierto.
- * La velocidad media del cilindro se obtiene dividiendo la carrera entre la duración total de carrera.
- * Fórmula para el factor de carga: $\text{Factor de carga} = ((\text{Peso de carga} \times 9.8) / \text{Salida teórica}) \times 100 \%$
- * El cilindro para uso horizontal se basa en el coeficiente de fricción por rodadura de 0.1.
- * La velocidad de trabajo del émbolo variará en función del cilindro aplicable. Para más detalles, consulta el catálogo de cilindros.

- Diagrama
- Válvula
- Base aplicable
- Plug-in
- Conector sub-D Cable
- Terminal de bornas
- Cable
- EX600
- EX250
- EX260
- EX120
- Dimensiones comunes
- Vista detallada del bloque
- Rozos, piezas de repuesto, herramientas
- Opciones de bloque
- Ejecución especial
- Precauciones específicas del producto

Especificaciones de la válvula

Especificaciones de la válvula

Tipo de válvula		Sellado elástico	
Fluido		Aire	
Rango de presión de trabajo para pilotaje interno [MPa]	2 posiciones, monoestable		0.15 a 0.7
	2 posiciones, biestable		0.1 a 0.7
	3 posiciones		0.2 a 0.7
	Válvulas dobles de 4 posiciones y 3 vías		0.15 a 0.7
Rango de presión de trabajo de pilotaje externo (Ejecución especial) [MPa]	Rango de presión de trabajo		-100 kPa a 0.7
	Rango de presión de pilotaje	2 posiciones, monoestable	0.25 a 0.7
		2 posiciones, biestable	
		3 posiciones	
Temperatura ambiente y de fluido [°C]		-10 a 50 (sin congelación)	
Frecuencia máx. de trabajo [Hz]	JSY1000/3000	Válvula monoestable/biestable de 2 posiciones	5
		Válvulas dobles de 4 posiciones y 3 vías	3
		3 posiciones	3
	JSY5000	Válvula monoestable/biestable de 2 posiciones	5
		Válvulas dobles de 4 posiciones y 3 vías	3
		3 posiciones	3
Accionamiento manual		Pulsador sin enclavamiento Modelo de enclavamiento para destornillador Modelo de enclavamiento con mando giratorio*1	
Tipo de escape de pilotaje	Pilotaje interno Pilotaje externo (Ejecución especial)	Escape individual	
Lubricación		No necesaria	
Posición de montaje*2		Cualquiera	
Resistencia a impactos/vibraciones*2 [m/s ²]		150/30	
Protección		JSY1000: IP40 JSY3000/5000: IP67 (Basado en IEC60529)	
Tensión nominal de la bobina [DC]		24 V	
Fluctuación de tensión admisible [V]		±10% de tensión nominal	
Consumo de energía [W]	Estándar	JSY3000/5000	0.4
	Con circuito de ahorro energético	JSY1000	0.2*3 [Entrada 0.5, Mantenimiento 0.2]
		JSY3000/5000 (Ejecución especial)	0.1*4 [Entrada 0.4, Mantenimiento 0.1]
Supresor de picos de tensión		Diodo (Varistor para modelo no polar)	
Indicador LED		LED	

*1 No disponible para la serie JSY1000

*2 Resistencia a los impactos: Supera la prueba de impacto en direcciones paralela y normal al eje con respecto a la válvula principal y al cuerpo, tanto en estado activado como desactivado. (Valores en el periodo inicial)

Resistencia a vibraciones: Supera prueba de barrido de frecuencias entre 45 y 2000 Hz. Las pruebas se llevaron a cabo una vez en la dirección axial y otra en ángulo recto respecto a la válvula principal y la armadura, tanto en estado activado como en estado desactivado. (Valores en el periodo inicial)
Consulta la pág. 118 para la fijación del bloque de montaje en raíl DIN.

*3 Serie JSY1000 disponible únicamente como modelo de ahorro energético. No se puede seleccionar el modelo estándar (sin circuito de ahorro de energía).

*4 Para más información, consulta la p. 116.

Tiempo de respuesta

Serie	Modelo	Tipo de actuación	Tiempo de respuesta [ms] ^{*1}	
			Con LED/supresor de picos de tensión	
			Tipo Z	Tipo U
JSY1000	JSY1100	2 posiciones, monoestable	15	—
	JSY1200	2 posiciones, biestable	7	
	JSY13/4/500	3 posiciones	16	
	JSY1A/B/C00	Válvulas dobles de 4 posiciones y 3 vías	19	
JSY3000	JSY3100	2 posiciones, monoestable	27	18
	JSY3200	2 posiciones, biestable	13	12
	JSY33/4/500	3 posiciones	27	24
	JSY3A/B/C00	Válvulas dobles de 4 posiciones y 3 vías	23	23
JSY5000	JSY5100	2 posiciones, monoestable	35	25
	JSY5200	2 posiciones, biestable	19	17
	JSY53/4/500	3 posiciones	41	37
	JSY5A/B/C00	Válvulas dobles de 4 posiciones y 3 vías	37	37

*1 Según la prueba de funcionamiento dinámico, JIS B 8419-2010. (Temperatura de bobina: 20 °C, a tensión nominal)

Peso de válvula

Serie JSY1000

Modelo de válvula	Tipo de actuación		Peso [g]
JSY1□00	2 posiciones	Monoestable	24
		Biestable	27
	3 posiciones	Centros cerrados	30
		Centros a escape	
		Centros a presión	
	4 posiciones	Válvula biestable de 3 vías	27

Serie JSY5000

Modelo de válvula	Tipo de actuación		Peso [g]
JSY5□00	2 posiciones	Monoestable	91
		Biestable	100
	3 posiciones	Centros cerrados	110
		Centros a escape	
		Centros a presión	
	4 posiciones	Válvula biestable de 3 vías	96

Serie JSY3000

Modelo de válvula	Tipo de actuación		Peso [g]
JSY3□00	2 posiciones	Monoestable	54
		Biestable	63
	3 posiciones	Centros cerrados	67
		Centros a escape	
		Centros a presión	
	4 posiciones	Válvula biestable de 3 vías	63

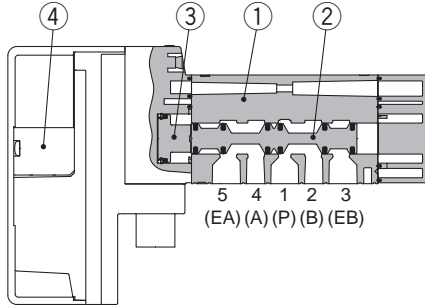
Diagrama
Válvula
Base aplicable
Plug-in
Conector sub-D Cable
Terminal de bornas
Cable
EX600
EX250
EX260
EX120
Dimensiones comunes
Vista detallada del bloque
Rozos, piezas de repuesto, herramientas
Opciones de bloque
Ejecución especial
Precauciones específicas del producto

Serie JSY1000/3000/5000

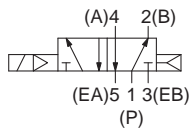
Diseño de la válvula

Sellado elástico

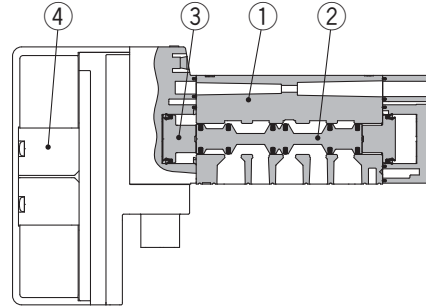
2 posiciones, monoestable



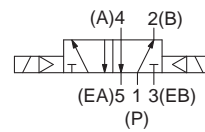
2 posiciones, monoestable



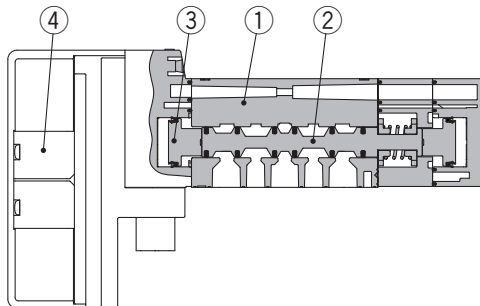
2 posiciones, biestable



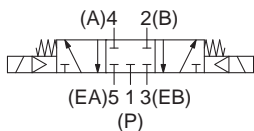
2 posiciones, biestable



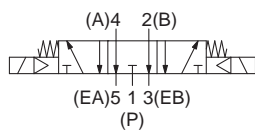
3 posiciones, centros cerrados/centros a escape/centro a presión



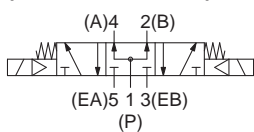
3 posiciones, centros cerrados



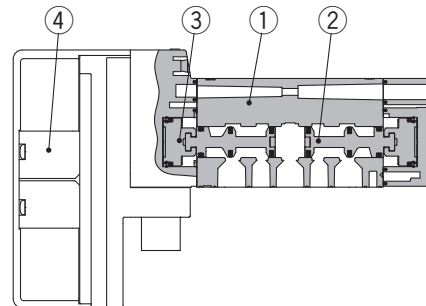
3 posiciones, centros a escape



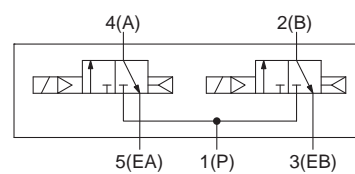
3 posiciones, centros a presión



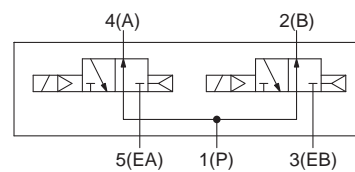
Válvulas dobles de 4 posiciones y 3 vías



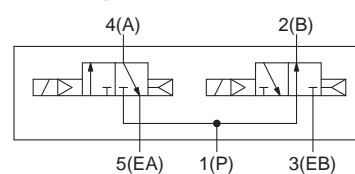
Válvula doble de 4 posiciones y 3 vías N.C. válvula x 2 uds.



Válvula N.A. x 2 uds.



Válvula N.C. , válvula N.A. 1 ud. de cada una



Lista de componentes

Nº	Descripción	Material
1	Cuerpo	Aluminio fundido
2	Válvula corredera	Aluminio/HNBR (Electroválvula de 4 posiciones: Resina/HNBR)
3	Émbolo	Resina
4	Conjunto de válvula de pilotaje	—

Serie JSY3000/5000

Piezas de repuesto de la válvula: Válvula de pilotaje

Forma de pedido de válvulas de pilotaje (con una junta de estanqueidad y dos tornillos de montaje)^{*3}

V112 - 5 A

Modelo de bobina

—	Estándar
T	Con circuito de ahorro energético (Ejecución especial)

Tensión nominal

5	24 VDC
---	--------

⚠ Precaución

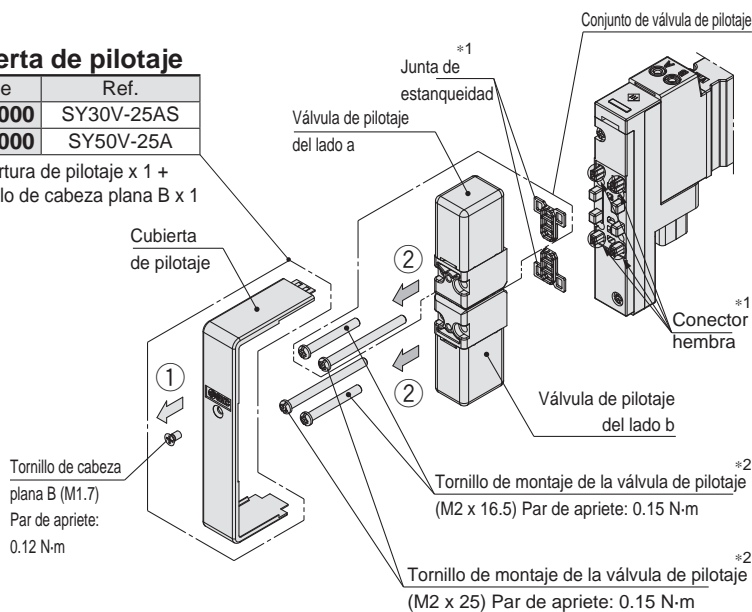
1. La especificación de bobina y la tensión (incluyendo LED/supresor de picos de tensión) no se pueden modificar cambiando el conjunto de la válvula de pilotaje.
2. Si se selecciona el tipo de bobina, no es posible cambiar al modelo de circuito de ahorro de energía.
3. Sustitución de la válvula de pilotaje para JSY3000/5000

Forma de sustitución de la válvula de pilotaje

Cubierta de pilotaje

Serie	Ref.
JSY3000	SY30V-25AS
JSY5000	SY50V-25A

* Cobertura de pilotaje x 1 + Tornillo de cabeza plana B x 1



- Afloja el tornillo de cabeza plana B para retirar la cubierta de pilotaje en la dirección que indica la flecha ①.
- Retira los tornillos de montaje de la válvula de pilotaje.
- Retira la válvula de pilotaje en la dirección que indica la flecha ②.

* Realiza el montaje en orden inverso al procedimiento de retirada.

*1 Asegúrate de que la junta de estanqueidad está montada y ten cuidado de no doblar el conector hembra.
*2 Para el montaje, ten en cuenta que hay dos tipos de longitudes para los tornillos de montaje de la válvula de pilotaje.

*3 **La válvula de pilotaje de JSY1000 no se puede retirar. No se puede sustituir.**

Diagrama
Válvula
Base apilable
Plug-in
Conector sub-D Cable
Terminal de bornas
Cable
EX600
EX250
EX260
EX120
Dimensiones comunes
Vista detallada del bloque
Rozos, piezas de repuesto, herramientas
Opciones de bloque
Ejecución especial
Precauciones específicas del producto

Características de la placa base

Modelo		Multiconector sub-D			Cable plano							
		Tipo F	Tipo FW*1	Tipo FC*2	Tipo P	Tipo PG	Tipo PH	Tipo PC*2	Tipo PGC*2	Tipo PHC*2		
Modelo de bloque		Base apilable plug-in										
Modelo de conexión SUP/EXH		SUP/EXH común (común para conexión 3/5)										
Estaciones de válvula		2 a 24 estaciones			2 a 18 estaciones	2 a 8 estaciones	2 a 24 estaciones	2 a 18 estaciones	2 a 8 estaciones			
Conector aplicable		Multiconector sub-D según MIL-C-24308 (Consulta la página 37.)	Conector específico (Consulta la pág. 37)	Multiconector sub-D según MIL-C-24308 (Consulta la página 37.)	Conector de cable plano según MIL-C-83503 (Consulta la página 39.)							
					Conector hembra: Tipo MIL de 26 pins	Conector hembra: Tipo MIL de 20 pins	Conector hembra: Tipo MIL de 10 pins	Conector hembra: Tipo MIL de 26 pins	Conector hembra: Tipo MIL de 20 pins	Conector hembra: Tipo MIL de 10 pins		
Cableado interno		Común positivo, común negativo										
Tamaño de conexión	Conexión 1(P), 3/5(E)	JSY1000	Conexión instantánea Ø 8									
		JSY3000	Conexión instantánea Ø 10									
		JSY5000	Conexión instantánea Ø 12									
	Conexión 4(A), 2(B)	JSY1000	Conexión instantánea Ø 2, Conexión instantánea Ø 4, Conexión instantánea Ø 6									
		JSY3000	Conexión instantánea Ø 6, Conexión instantánea Ø 8									
		JSY5000	Conexión instantánea Ø 10, Conexión instantánea Ø 12									
Protección (basado en IEC60529)		JSY1000	IP40	—	IP20	IP40	IP40	IP40	IP40	IP40	IP40	
		JSY3000		IP67								
		JSY5000	—									

*1 Tipo FW no está disponible para JSY1000. La clase de protección para JSY1000 es IP20 o IP40.

*2 Los tipos FC, PC, PGC, PHC no están disponibles para JSY5000.

Peso del bloque

Modelo		① Por estación	② Cableado									
			Multiconector sub-D			Cable plano						
			Tipo F	Tipo FW*2	Tipo FC*3	Tipo P	Tipo PG	Tipo PH	Tipo PC*3	Tipo PGC*3	Tipo PHC*3	
JSY1000	para Ø 4	21.3	308	—	233	306	304	298	233	231	225	
	para Ø 6	26.9	319	—	244	317	315	309	244	242	236	
JSY3000	para Ø 8	42.7	332	330	287	330	328	322	257	255	249	
JSY5000	para Ø 12	104	509	507	—	507	505	499	—	—	—	

Fórmula para calcular el peso del bloque*1

$$W = ① \times n + ② \quad (n: \text{estaciones})$$

Serie JSY3000, multiconector sub-D, tipo F, 5 estaciones: $(42.7 \times 5) + 332 = 545.5$ (g)

Características de caudal del bloque

Modelo	Tamaño de conexión		Características de caudal de la válvula:					
	1, 3/5 (P, E)	4, 2 (A, B)	1→4/2 (P→A/B)			4/2→3/5 (A/B→E)		
			C [dm³/(s·bar)]	b	Q [l/min (ANR)]*2	C [dm³/(s·bar)]	b	Q [l/min (ANR)]*2
JJ5SY1-10 (Conexión lateral)	C8	C4	0.63	0.46	179	0.87	0.47	250
		C6	0.96	0.30	244	0.91	0.48	263
JJ5SY3-10 (Conexión lateral)	C10	C8	2.23	0.30	567	2.77	0.27	691
JJ5SY5-10 (Conexión lateral)	C12	C12	6.40	0.22	1551	6.59	0.22	1597

* Cálculo del área efectiva S y de la conductancia sónica C: $S = 5.0 \times C$

*1 Los valores medidos son conformes con ISO 6358:1989, JIS B 8390:2000

*2 Estos valores se han calculado según ISO 6358 e indican el caudal en condiciones estándar con una presión de entrada de 0.6 MPa (presión relativa) y una caída de presión de 0.1 MPa.

Tipo 10
Plug-in Base apilable Serie JSY1000/3000/5000



Caja de terminal de bornas		Cable	Cableado en serie			
Tipo T	Tipo TC	Tipo L	Tipo S6□ (EX600)	Tipo S□ (EX250)	Tipo S□ (EX260)	Tipo S3□ (EX120)
Base apilable plug-in						
SUP/EXH común (común para conexión 3/5)						
2 a 20 estaciones		2 a 24 estaciones			2 a 16 estaciones	
—						
Común positivo, común negativo						
Conexión instantánea Ø 8						
Conexión instantánea Ø 10						
Conexión instantánea Ø 12						
Conexión instantánea Ø 2, Conexión instantánea Ø 4, Conexión instantánea Ø 6						
Conexión instantánea Ø 6, Conexión instantánea Ø 8						
Conexión instantánea Ø 10, Conexión instantánea Ø 12						
IP40						
IP67		IP67 (Unidad I/O: IP40 parcialmente)		IP67		IP20 (Multiconector sub-D de comunicación: IP40)

Unidad: g

Caja de terminal de bornas		② Cableado							
		Cable			Cableado en serie				
Tipo T	Tipo TC	Tipo L (0.6 m)	Tipo L (1.5 m)	Tipo L (3 m)	Tipo S6□ (EX600)*4	Tipo S□ (EX250)*4	Tipo S□ (EX260)	Tipo S3□ (EX120)	
680	471	404	514	698	829	520	448	367	
689	480	413	523	707	838	529	457	367	
709	500	433	543	727	858	549	477	391	
914	705	638	748	932	1063	754	682	568	

- *1 Peso : W es el valor correspondiente al pilotaje interno y el tamaño de bloque máximo con el modelo de conexionado recto. La válvula no está incluida. Para obtener el peso con las válvulas colocadas, añade los pesos de las válvulas que aparecen en la página 12 para el número de estaciones apropiado.
- *2 El tipo FW no está disponible para el JSY1000.
- *3 Los tipos FC, PC, PGC, PHC no están disponibles para JSY5000.
- *4 El peso de la unidad de bus de campo está incluido, pero las unidades I/O no lo están. Añade el peso para el cálculo cuando se añade la unidad I/O.

Diagrama

Válvula

Base apilable

Plug-in

Conector sub-D Cable

Terminal de bornas

Cable

EX600

EX250

EX260

EX120

Dimensiones comunes

Vista detallada del bloque

Repares, piezas de repuesto, herramientas

Opciones de bloque

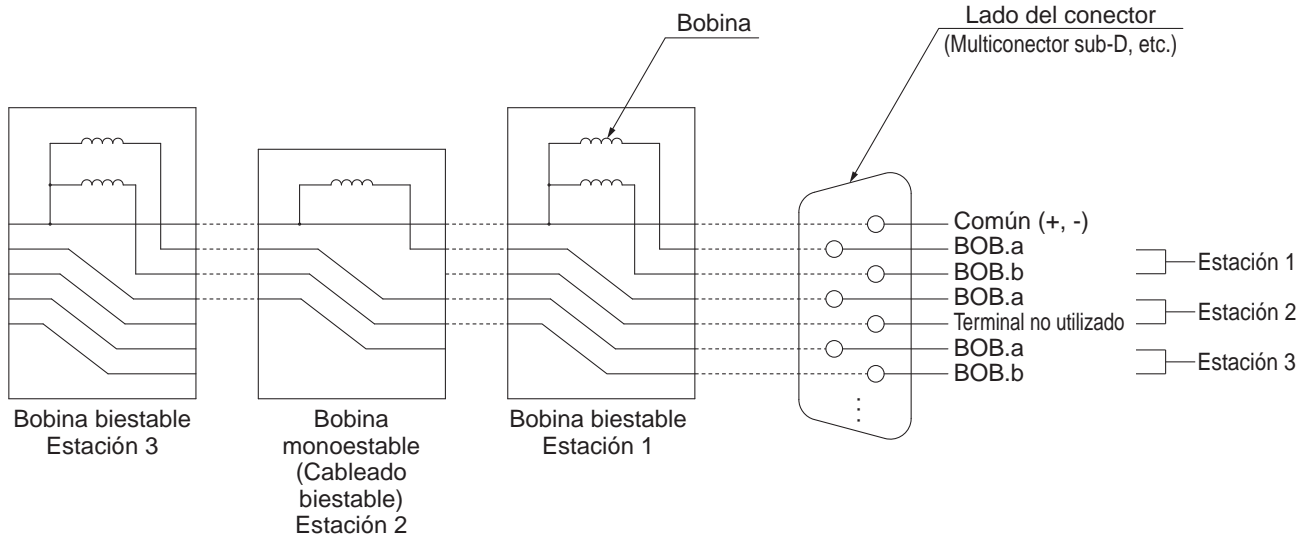
Ejecución especial

Precauciones específicas del producto

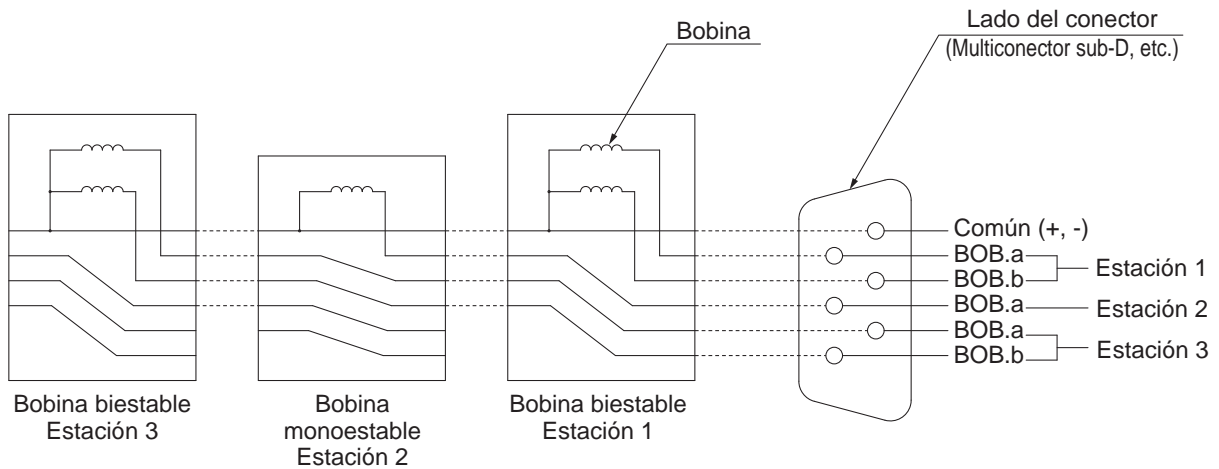
Disposición del cableado de los conectores

Para cableado en serie y paralelo, los pines de las válvulas adicionales se asignan secuencialmente en el conector. De esta forma, resulta innecesario desmontar la unidad del conector.

■ Las válvulas monoestables se pueden instalar sobre placas con cableado biestable (en el caso de cableado totalmente biestable). (No se requiere la hoja de pedido del bloque).



■ Cableado monoestable y biestable mezclados. (Se requiere la hoja de pedido del bloque.)



* Estos diagramas se indican únicamente como explicación y difieren del cableado de conectores real.

Precauciones específicas del producto	Ejecución especial	Opciones de bloque	Repares, piezas de repuesto, herramientas	Vista detallada del bloque	Dimensiones comunes	EX120	EX260	EX250	EX600	Cable	Terminal de bornas	Conector sub-D Cable	Plug-in	Base aplicable	Válvula	Diagrama
---------------------------------------	--------------------	--------------------	---	----------------------------	---------------------	-------	-------	-------	-------	-------	--------------------	----------------------	---------	----------------	---------	----------

Plug-in Base apilable

Multiconector sub-D

Cable plano

Tipo 10
Conexión lateral

Serie JSY1000/3000/5000



Pilotaje interno

Forma de pedido de bloques

JJ5SY **3** - **10** **F** **1** - **05** **D** - **C6**

1 2 3 4 5 6 7 8 9



Ejecución especial
(Para más información, consulta la p. 114).

Especificación
Pilotaje externo (Conjunto de módulo SUP/EXH)

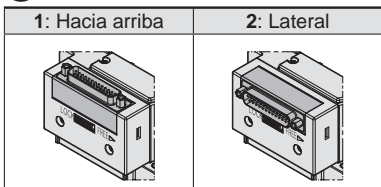
1 Serie

1	JSY1000
3	JSY3000
5	JSY5000

2 Tipo

10	Conexión lateral
----	------------------

4 Dirección de entrada del conector



* La dirección de entrada del conector para los conectores de tipo «FW», «FC» y «P□C» no se puede modificar. Si es necesario modificarla, pide el bloque de conector y el conjunto de módulo SUP/EXH (páginas 96 y 97) por separado.

6 Entrada de conexión P, E

U	Lado U (2 a 10 estaciones)
D	Lado D (2 a 10 estaciones)
B	Ambos lados (2 a 24 estaciones)

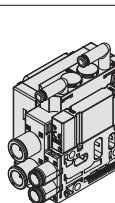
7 Conjunto de módulo SUP/EXH

—	Pilotaje interno
S	Pilotaje interno, silenciador incorporado

* La conexión 3/5(E) está conectada en el modelo con silenciador incorporado.
* La especificación de pilotaje externo debe pedirse como «Ejecución especial». Para más información, consulta la p. 114.

8 Tamaño de conexión A, B (sistema métrico/conexión instantánea)

Símbolo	Conexión A, B	JSY1000	JSY3000	JSY5000
C2	∅ 2	●	—	—
C4	∅ 4	●	—	—
C6	∅ 6	●	●	—
C8	∅ 8	—	●	—
C10	∅ 10	—	—	●
C12	∅ 12	—	—	●
CM*1	Conexión recta, tamaños combinados	●	●	●
Tamaño de conexión P, E (conexión instantánea)		∅ 8	∅ 10	∅ 12



*1 En el caso de «CM», indica los tamaños en una hoja de pedido del bloque.
* El paso del bloque JSY1000 para C2 y C4 es de 6.5 mm, y de 9 mm para C6. Si se selecciona CM, el paso del bloque variará en función del racor seleccionado.

9 Montaje y opciones

Símbolo	Montaje
—	Montaje directo
D□	Montaje en raíl DIN

Opción con raíl DIN

—	Montaje en raíl DIN (con raíl DIN)	Especifica un raíl con una longitud mayor a la estándar.
0	Montaje en raíl DIN (sin raíl DIN)	
3	Para 3 estaciones	Especifica un raíl con una longitud mayor a la estándar.
∴	∴	
24	Para 24 estaciones	

* Anota el número de estaciones dentro de □ si la longitud es mayor que el número de estaciones de la válvula. (Consulta a la izquierda «Opción de raíl DIN».)
* Consulta la pág. 118 para la fijación del bloque de montaje en raíl DIN.

3 Conector eléctrico

F: multiconector sub-D <IP40> (25 pins) Dirección de entrada del conector ajustable	FW: Multiconector sub-D*1 <IP67> (25 pins)	FC: Multiconector sub-D*2 Compacto tipo <IP20> (25 pins)
P: Cable plano <IP40> (26 pins) Dirección de entrada del conector ajustable	PG: Cable plano <IP40> (20 pins) Dirección de entrada del conector ajustable	PH: Cable plano <IP40> (10 pins) Dirección de entrada del conector ajustable
PC: Cable plano*2 Compacto tipo <IP20> (26 pins)	PGC: Cable plano*2 Compacto tipo <IP20> (20 pins)	PHC: Cable plano*2 Compacto tipo <IP20> (10 pins)

*1 FW no está disponible para el JSY1000.
*2 El modelo compacto no está disponible para JSY5000.

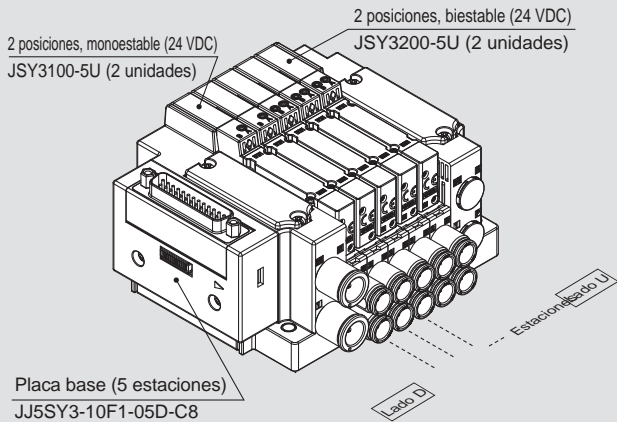
5 Estaciones de válvula

F/FW/FC: multiconector sub-D (25 pins)			P/P/C: Cable plano (26 pins)		
Símbolo	Estaciones	Nota	Símbolo	Estaciones	Nota
02	2 estaciones	Cableado biestable*1	02	2 estaciones	Cableado biestable*1
∴	∴		∴	∴	
12	12 estaciones		∴	∴	
02	2 estaciones	Disposición específica*2 (disponible hasta 24 bobinas)	02	2 estaciones	Disposición específica*2 (disponible hasta 24 bobinas)
∴	∴		∴	∴	
24	24 estaciones		∴	∴	
PG/PGC: Cable plano (20 pins)			PH/PHC: Cable plano (10 pins)		
Símbolo	Estaciones	Nota	Símbolo	Estaciones	Nota
02	2 estaciones	Cableado biestable*1	02	2 estaciones	Cableado biestable*1
∴	∴		∴	∴	
09	9 estaciones		∴	04	
02	2 estaciones	Disposición específica*2 (disponible hasta 18 bobinas)	02	2 estaciones	Disposición específica*2 (disponible hasta 8 bobinas)
∴	∴		∴	∴	
18	18 estaciones		∴	08	

*1 Cableado biestable: las válvulas monoestables de 2 posiciones o biestables de 3 y 4 posiciones pueden emplearse para todas las estaciones de bloque. La utilización de una electroválvula monoestable de 2 posiciones generará una señal de control no utilizada. Si deseas evitarla, pide una disposición específica.
*2 Disposición específica: Indica el tipo de cableado en la hoja de pedido del bloque. (Ten en cuenta que las válvulas biestables de 2 posiciones y de 3 y 4 posiciones no se pueden utilizar cuando se ha especificado un cableado para electroválvula monoestable.)
* También se incluye el número de placas ciegas.

Forma de pedido del conjunto del bloque

Ejemplo (JJ5SY3-10F1-□)



JJ5SY3-10F1-05D-C8 ... 1 unidad (Tipo 10, ref. de placa base de 5 estaciones)
 * **JSY3100-5U** 2 unidades (ref. de electroválvula monoestable de 2 posiciones)
 * **JSY3200-5U** 3 unidades (ref. de electroválvula biestable de 2 posiciones)

El asterisco indica el símbolo para el montaje. Inclúyalo en las referencias de la válvula, etc.

- La válvula está numerada como la 1ª estación desde el lado D.
- Debajo de la referencia del bloque, especifica las válvulas a montar en orden desde la 1ª estación, tal como se muestra en la figura. Cuando se trate de una distribución complicada, especifica las referencias utilizando la hoja de pedido del bloque.

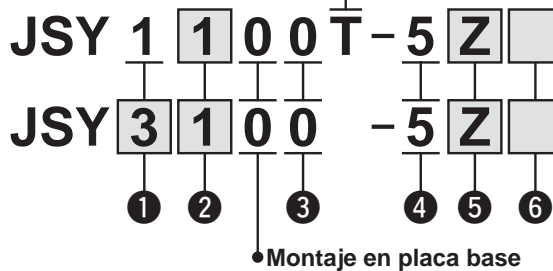
Pilotaje interno

Forma de pedido de válvulas (con tornillo de montaje)

Consulta la página 11 para especificaciones de válvulas

Serie JSY1000

Serie JSY3000/5000



Ejecución especial

(Para más información, consulta la p. 114).

Ejecución especial
Con circuito de ahorro energético (Modelo de uso continuo): 0.1 W (JSY3000/5000)
Pilotaje externo

1 Serie

1	JSY1000
3	JSY3000
5	JSY5000

3 Método de escape de la válvula de pilotaje

0	Escape individual de válvula de pilotaje
---	--

4 Tensión nominal

5	24 VDC
---	--------

2 Tipo de actuación

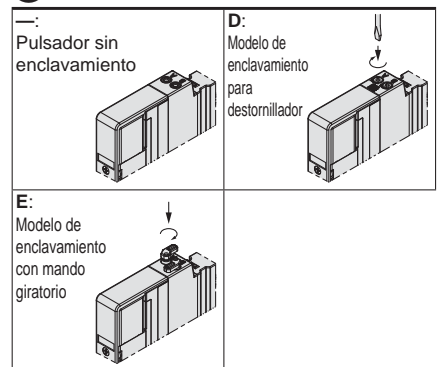
1	2 posiciones	Monoestable
2		Biestable
3		Centros cerrados
4	3 posiciones	Centros a escape
5		Centros a presión
A	4 posiciones	N.C./N.C.
B	Válvula doble de 3 vías	N.A./N.A.
C		N.C./N.A.

5 LED/supresor de picos de tensión y características comunes

Símbolo	Con LED	Supresor de picos de tensión	Características comunes
U			No polar
Z	●	●	Común positivo
NZ			Común negativo

- * Los modelos «Z» y «NZ» sólo están disponibles para la serie JSY1000.
- * Si se selecciona un modelo de especificación común no polar, toma medidas para evitar la sobretensión. Para más información, consulta la p. 117.

6 Accionamiento manual



* El modelo de enclavamiento con mando giratorio «E» no está disponible para JSY1000.

* Cuando se hace el pedido de una válvula individualmente, la junta de estanqueidad de placa base no está incluida.

Dado que la junta de estanqueidad de placa base esta acoplada al bloque, pídelo por separado si la necesitas para realizar el mantenimiento.

Consulta la página 107 para obtener las referencias de la junta de estanqueidad de placa base y del tornillo de montaje.

⚠ Precaución

Si la serie JSY3000/5000 va a estar activada de forma continua, asegúrate de usar el circuito de ahorro energético (modelo de funcionamiento continuo). Consulta las «Ejecuciones especiales» en la página 114.

Además, si se mantiene activado más del 50 % del tiempo, seleccionar el producto con circuito de ahorro energético.

Para la serie JSY 1 0 0 0 solo está disponible el circuito de ahorro energético.

Clase de protección Clase III (Marca: ⚡)

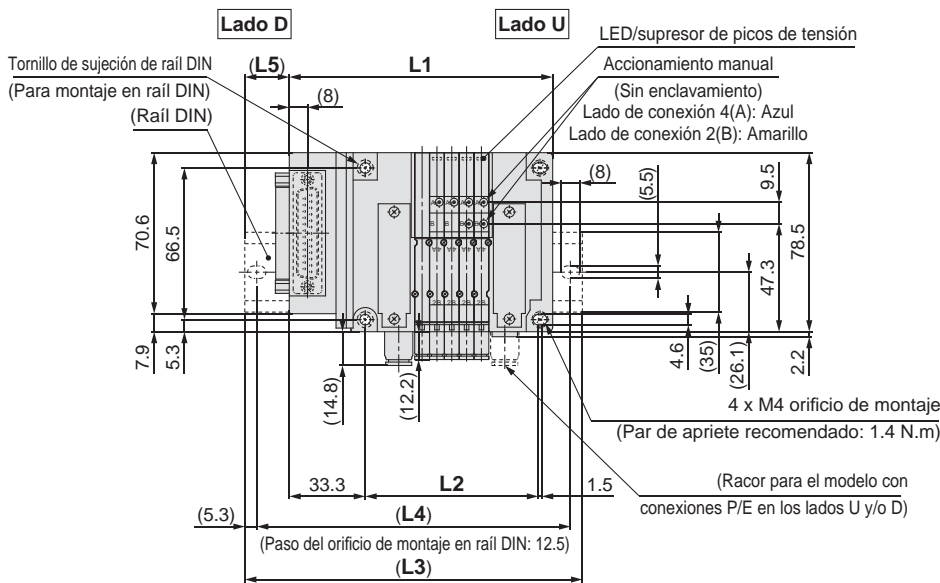
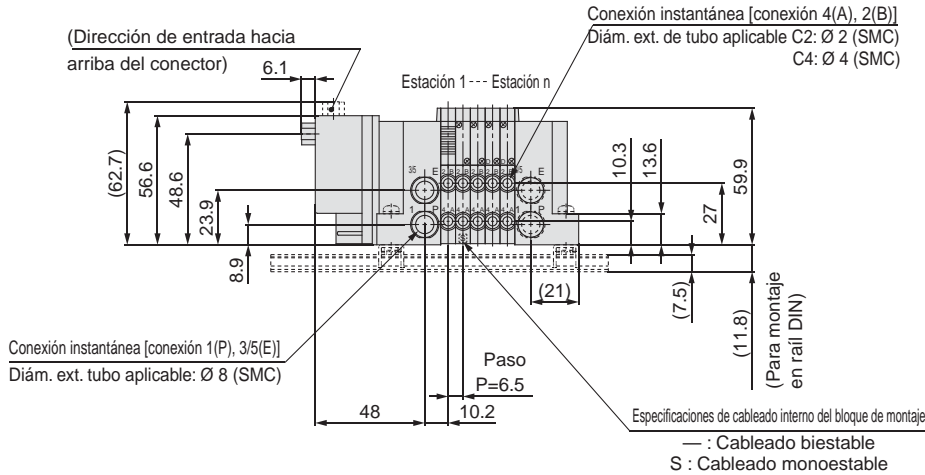
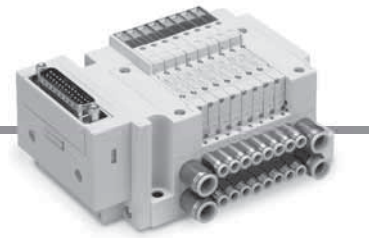
Serie JSY1000/3000/5000

Tipo 10/Conexión lateral (Aplicable a racores de Ø 2 y Ø 4)

Dimensiones: Serie JSY1000

Multiconector sub-D (IP40/Dirección de entrada del conector ajustable)

JJ5SY1-10F₂-Estaciones $\frac{U}{D}$ -C₂(D)



- * Estas imágenes corresponden al modelo «JJ5SY1-10F2-05D-C4».
- * Consulta en la página 89 las dimensiones del pilotaje externo (Ejecución especial) y el silenciador.
- * Si se selecciona CM para el tamaño de conexión A, B combinado y se incluye C6 (paso de 9 mm), consulta la página 92 para las dimensiones.

L: Dimensiones

n: Estaciones

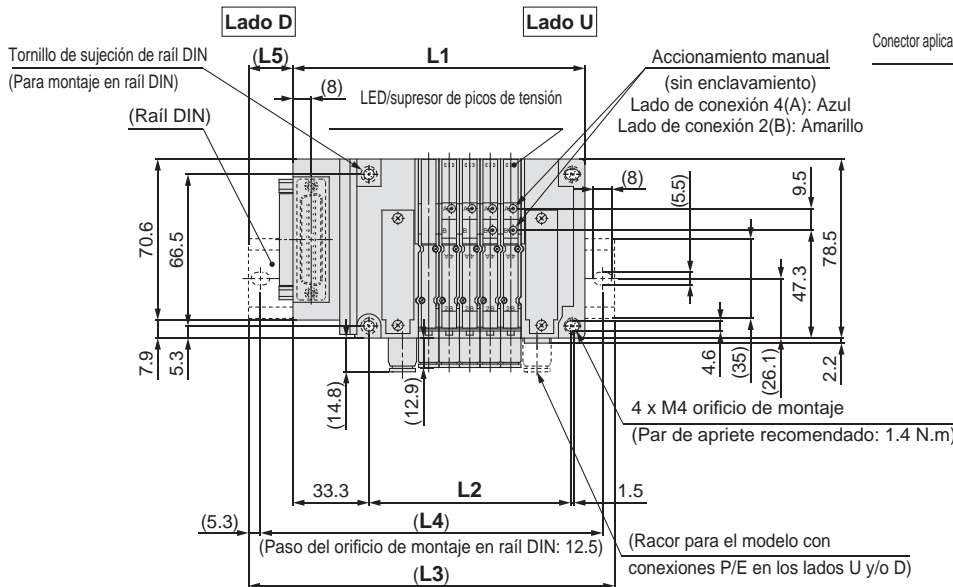
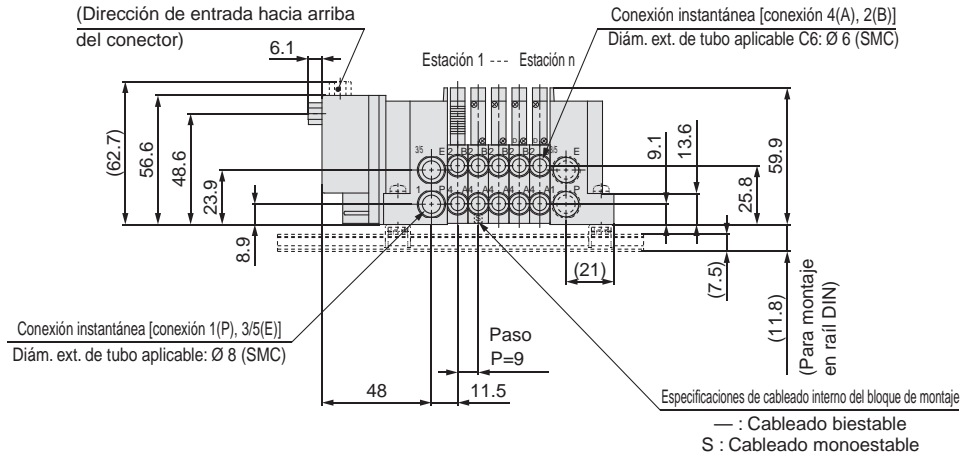
L \ n	2	3	4	5	6	7	8	9	10	11	12	13	14	15	16
L1	96	102.5	109	115.5	122	128.5	135	141.5	148	154.5	161	167.5	174	180.5	187
L2	56.4	62.9	69.4	75.9	82.4	88.9	95.4	101.9	108.4	114.9	121.4	127.9	134.4	140.9	147.4
L3	135.5	135.5	148	148	160.5	160.5	173	173	185.5	185.5	198	198	210.5	210.5	223
L4	125	125	137.5	137.5	150	150	162.5	162.5	175	175	187.5	187.5	200	200	212.5
L5	23	19.5	22.5	19.5	22.5	19	22	19	22	18.5	21.5	18.5	21.5	18	21

L \ n	17	18	19	20	21	22	23	24
L1	193.5	200	206.5	213	219.5	226	232.5	239
L2	153.9	160.4	166.9	173.4	179.9	186.4	192.9	199.4
L3	223	235.5	248	248	260.5	260.5	273	273
L4	212.5	225	237.5	237.5	250	250	262.5	262.5
L5	18	21	24	20.5	23.5	20.5	23.5	20

Dimensiones: Serie JSY1000

JJ5SY1-10F₂-Estaciones $\frac{U}{D}$ -C6(D)

Tipo 10/Conexión lateral (Aplicable a racores de Ø 6)
Multiconector sub-D (IP40/Dirección de entrada del conector ajustable)



Conector aplicable: Equivalente a multiconector (JIS-X-5101 MIL-C-24308) sub-D

- * Estas imágenes corresponden al modelo «JJ5SY1-10F2-05D-C6».
- * Consulta en la página 89 las dimensiones del pilotaje externo (Ejecución especial) y el silenciador.
- * Si se selecciona CM para el tamaño de conexión A, B combinado, consulta la página 92 para las dimensiones.

L: Dimensiones

n: Estaciones

L \ n	2	3	4	5	6	7	8	9	10	11	12	13	14	15	16
L1	101	110	119	128	137	146	155	164	173	182	191	200	209	218	227
L2	61.4	70.4	79.4	88.4	97.4	106.4	115.4	124.4	133.4	142.4	151.4	160.4	169.4	178.4	187.4
L3	135.5	148	160.5	160.5	173	185.5	185.5	198	210.5	223	223	235.5	248	248	260.5
L4	125	137.5	150	150	162.5	175	175	187.5	200	212.5	212.5	225	237.5	237.5	250
L5	20.5	22	24	19.5	21	23	18.5	20	22	23.5	19	21	22.5	18	20

L \ n	17	18	19	20	21	22	23	24
L1	236	245	254	263	272	281	290	299
L2	196.4	205.4	214.4	223.4	232.4	241.4	250.4	259.4
L3	273	285.5	285.5	298	310.5	310.5	323	335.5
L4	262.5	275	275	287.5	300	300	312.5	325
L5	21.5	23.5	19	20.5	22.5	18	19.5	21.5

Diagrama

Válvula

Base apilable

Plug-in

Conector sub-D Cable

Terminal de bornas

Cable

EX600

EX250

EX260

EX120

Dimensiones comunes

Vista detallada del bloque

Racores, piezas de repuesto, herramientas

Opciones de bloque

Ejecución especial

Precauciones específicas del producto

Serie JSY1000/3000/5000

Tipo 10/Conexión lateral

Dimensiones: Serie JSY3000

Multiconector sub-D (IP40/Dirección de entrada del conector ajustable)

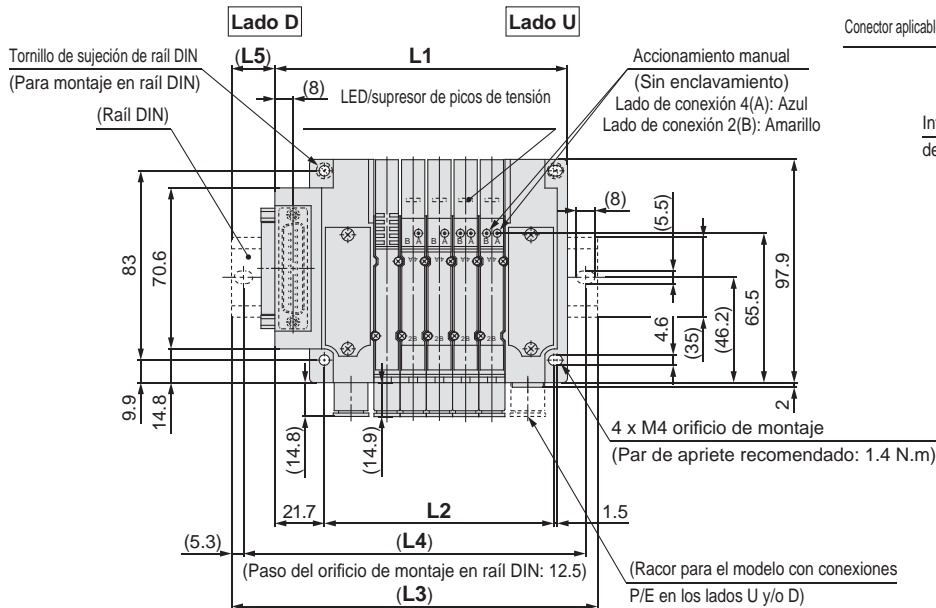
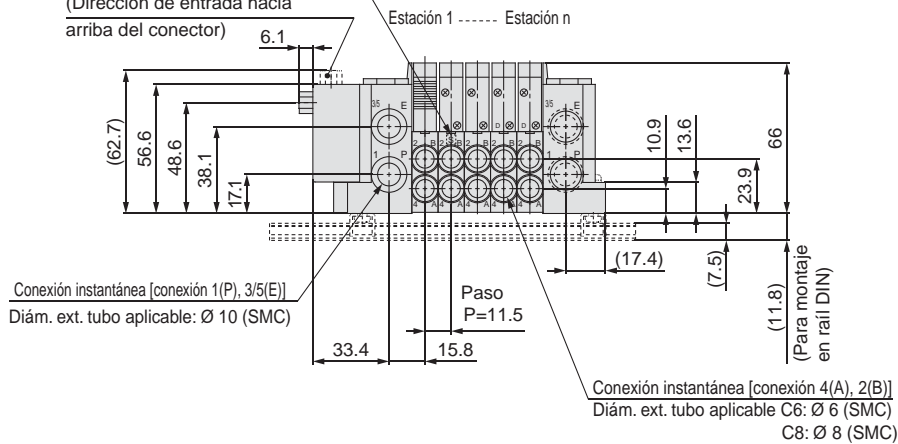
JJ5SY3-10F₂-Estaciones $\frac{U}{D}$ -C₆-C₈(D)



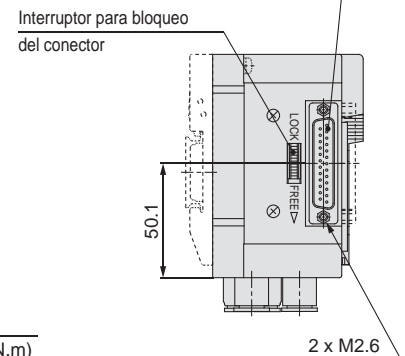
Especificaciones de cableado interno del bloque de montaje

- : Cableado biestable
- S : Cableado monoestable

(Dirección de entrada hacia arriba del conector)



Conector aplicable: Equivalente a multiconector (JIS-X-5101 MIL-C-24308) sub-D



- * Estas imágenes corresponden al modelo «JJ5SY3-10F2-05D-C8».
- * Consulta en la página 90 las dimensiones del pilotaje externo (Ejecución especial) y el silenciador.

L: Dimensiones

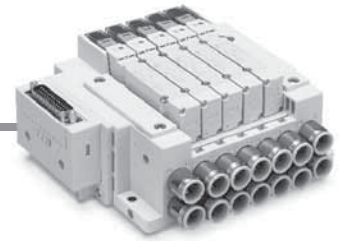
n: Estaciones

L \ n	2	3	4	5	6	7	8	9	10	11	12	13	14	15	16
L1	93.8	105.3	116.8	128.3	139.8	151.3	162.8	174.3	185.8	197.3	208.8	220.3	231.8	243.3	254.8
L2	66.1	77.6	89.1	100.6	112.1	123.6	135.1	146.6	158.1	169.6	181.1	192.6	204.1	215.6	227.1
L3	123	135.5	148	160.5	173	185.5	198	210.5	223	235.5	248	260.5	273	273	285.5
L4	112.5	125	137.5	150	162.5	175	187.5	200	212.5	225	237.5	250	262.5	262.5	275
L5	17.5	18	18.5	19	19.5	20	20.5	21	21.5	22	22.5	23	23.5	18	18.5

L \ n	17	18	19	20	21	22	23	24
L1	266.3	277.8	289.3	300.8	312.3	323.8	335.3	346.8
L2	238.6	250.1	261.6	273.1	284.6	296.1	307.6	319.1
L3	298	310.5	323	335.5	348	360.5	373	385.5
L4	287.5	300	312.5	325	337.5	350	362.5	375
L5	19	19.5	20	20.5	21	21.5	22	22.5

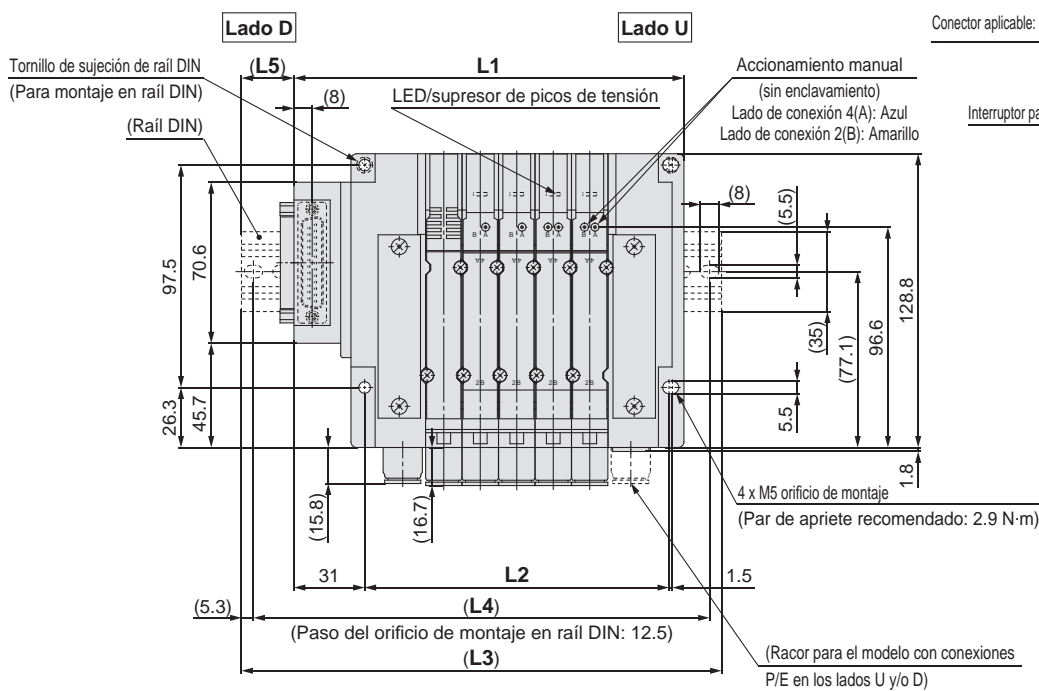
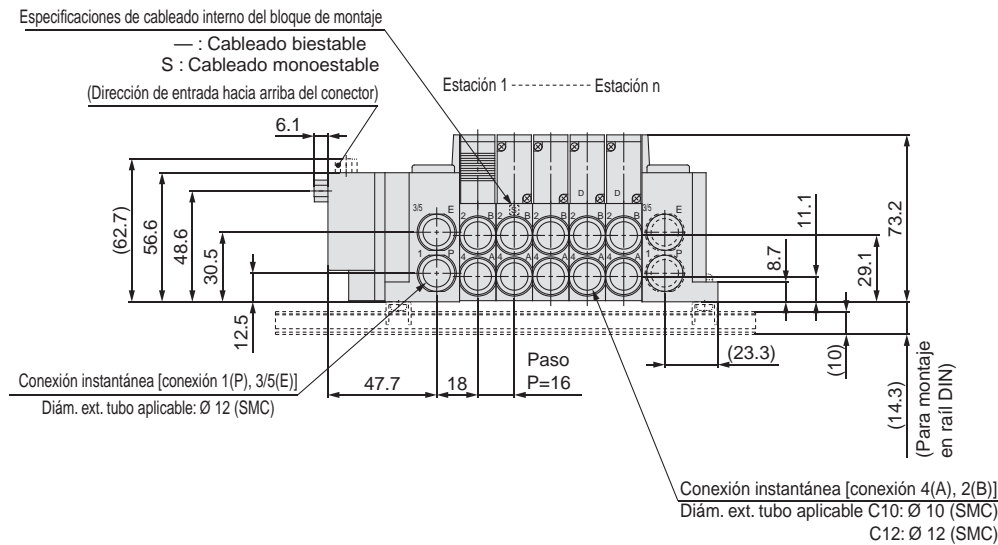
Tipo 10/Conexión lateral

Multiconector sub-D (IP40/Dirección de entrada del conector ajustable)



Dimensiones: Serie JSY5000

JJ5SY5-10F₂-Estaciones $\frac{U}{D}$ - C₁₀¹⁰/C₁₂¹²(D)



Conector aplicable: Equivalente a multiconector (JIS-X-5101 sub-D MIL-C-24308)

* Estas imágenes corresponden al modelo «JJ5SY5-10F2-05D-C12».
 * Consulta en la página 91 las dimensiones del pilotaje externo (Ejecución especial) y el silenciador.

L: Dimensiones

n: Estaciones

L \ n	2	3	4	5	6	7	8	9	10	11	12	13	14	15	16
L1	123	139	155	171	187	203	219	235	251	267	283	299	315	331	347
L2	85.5	101.5	117.5	133.5	149.5	165.5	181.5	197.5	213.5	229.5	245.5	261.5	277.5	293.5	309.5
L3	160.5	173	185.5	210.5	223	235.5	260.5	273	285.5	298	323	335.5	348	360.5	385.5
L4	150	162.5	175	200	212.5	225	250	262.5	275	287.5	312.5	325	337.5	350	375
L5	22	20	18.5	23	21	19.5	24	22	20.5	18.5	23	21.5	19.5	18	22.5

L \ n	17	18	19	20	21	22	23	24
L1	363	379	395	411	427	443	459	475
L2	325.5	341.5	357.5	373.5	389.5	405.5	421.5	437.5
L3	398	410.5	435.5	448	460.5	473	498	510.5
L4	387.5	400	425	437.5	450	462.5	487.5	500
L5	20.5	19	23.5	21.5	20	18	22.5	21

Diagrama

Válvula

Base apilable

Plug-in

Conector sub-D Cable

Terminal de bornas

Cable

EX600

EX250

EX260

EX120

Dimensiones comunes

Vista detallada del bloque

Racores, piezas de repuesto, herramientas

Opciones de bloque

Ejecución especial

Precauciones específicas del producto

Serie JSY1000/3000/5000

Tipo 10/Conexión lateral

Multiconector sub-D (IP67)

Dimensiones: Serie JSY3000

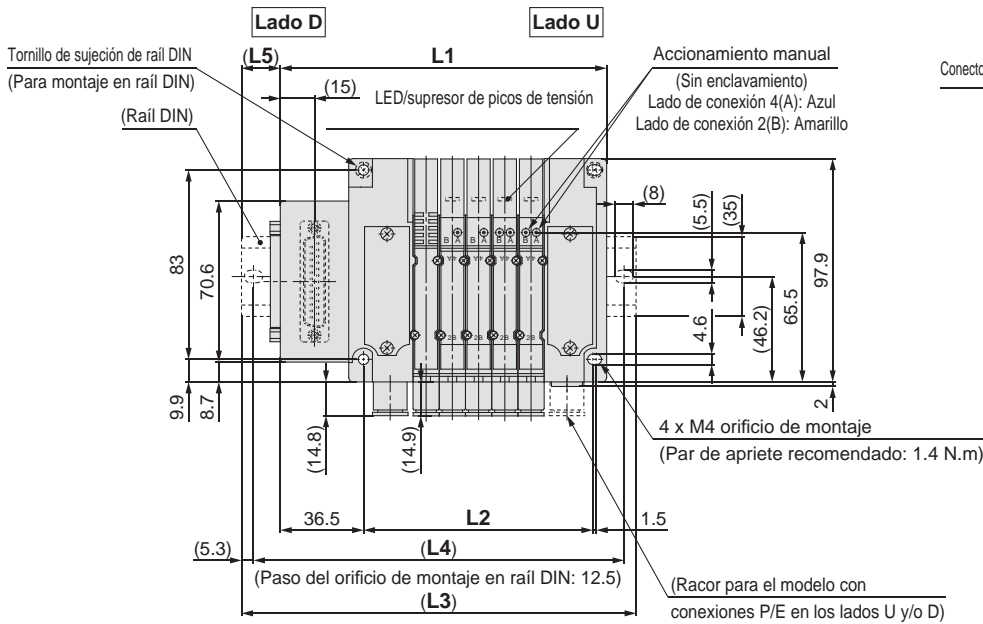
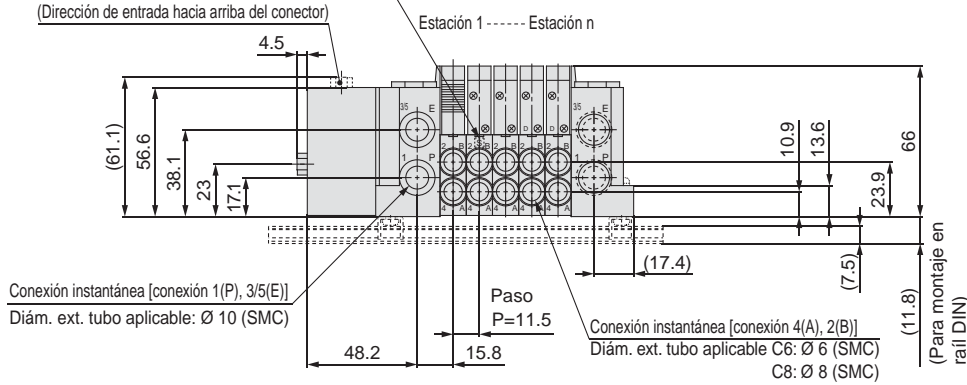
JJ5SY3-10FW¹-Estaciones $\frac{U}{D}$ -C₆²(D)



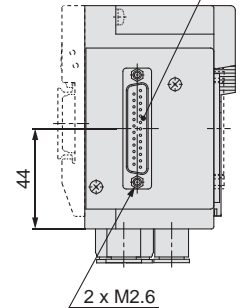
Especificaciones de cableado interno del bloque de montaje

— : Cableado biestable
S : Cableado monoestable

(Dirección de entrada hacia arriba del conector)



Conector aplicable: Equivalente a multiconector (JIS-X-5101 MIL-C-24308) sub-D



* Estas imágenes corresponden al modelo «JJ5SY3-10FW2-05D-C8».
* Consulta en la página 90 las dimensiones del pilotaje externo (Ejecución especial) y el silenciador.

L: Dimensiones

n: Estaciones

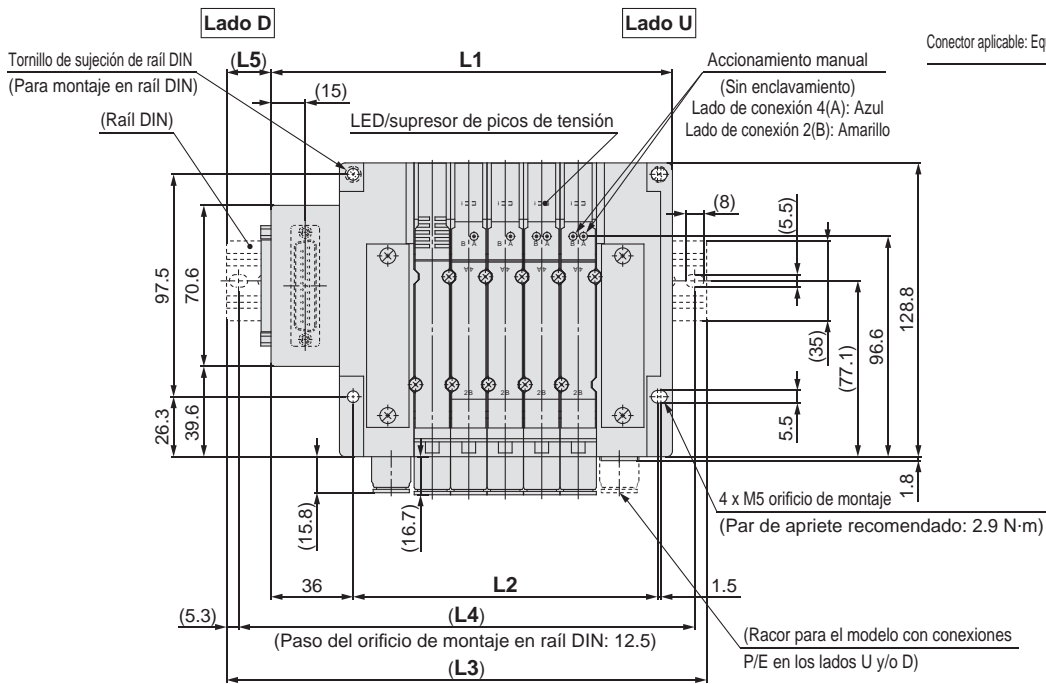
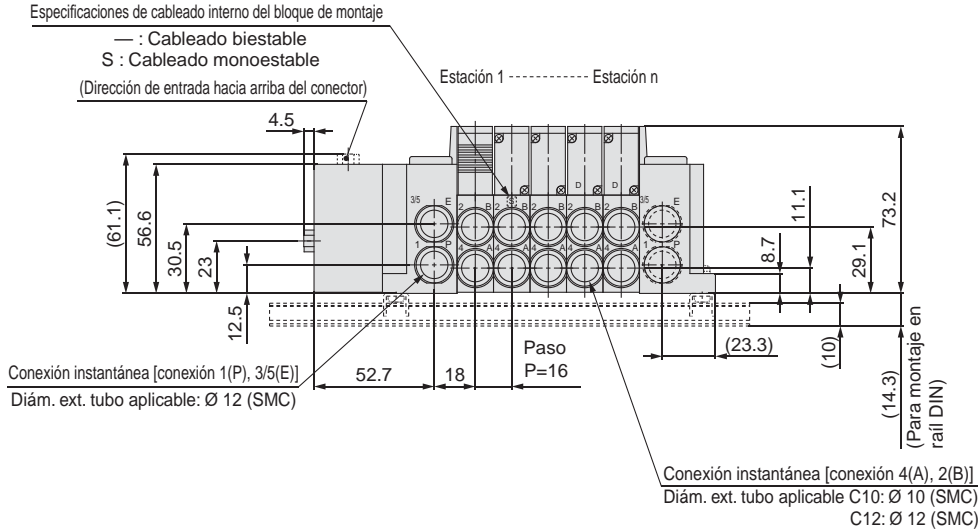
L \ n	2	3	4	5	6	7	8	9	10	11	12	13	14	15	16
L1	108.6	120.1	131.6	143.1	154.6	166.1	177.6	189.1	200.6	212.1	223.6	235.1	246.6	258.1	269.6
L2	66.1	77.6	89.1	100.6	112.1	123.6	135.1	146.6	158.1	169.6	181.1	192.6	204.1	215.6	227.1
L3	148	148	160.5	173	185.5	198	210.5	223	235.5	248	260.5	273	285.5	298	298
L4	137.5	137.5	150	162.5	175	187.5	200	212.5	225	237.5	250	262.5	275	287.5	287.5
L5	22	16	16.5	17	17.5	18	18.5	19	19.5	20	20.5	21	21.5	22	16.5

L \ n	17	18	19	20	21	22	23	24
L1	281.1	292.6	304.1	315.6	327.1	338.6	350.1	361.6
L2	238.6	250.1	261.6	273.1	284.6	296.1	307.6	319.1
L3	310.5	323	335.5	348	360.5	373	385.5	398
L4	300	312.5	325	337.5	350	362.5	375	387.5
L5	17	17.5	18	18.5	19	19.5	20	20.5

Tipo 10/Conexión lateral
Multiconector sub-D (IP67)

Dimensiones: Serie JSY5000

JJ5SY5-10FW₂- Estaciones $\frac{U}{D}$ - C₁₀/C₁₂ (D)



Conector aplicable: Equivalente a multiconector (JIS-X-5101 MIL-C-24308) sub-D

* Estas imágenes corresponden al modelo «JJ5SY5-10FW2-05D-C12».
 * Consulta en la página 91 las dimensiones del pilotaje externo (Ejecución especial) y el silenciador.

L: Dimensiones

n: Estaciones

L \ n	2	3	4	5	6	7	8	9	10	11	12	13	14	15	16
L1	128	144	160	176	192	208	224	240	256	272	288	304	320	336	352
L2	85.5	101.5	117.5	133.5	149.5	165.5	181.5	197.5	213.5	229.5	245.5	261.5	277.5	293.5	309.5
L3	160.5	173	198	210.5	223	248	260.5	273	285.5	310.5	323	335.5	348	373	385.5
L4	150	162.5	187.5	200	212.5	237.5	250	262.5	275	300	312.5	325	337.5	362.5	375
L5	18.5	17	21.5	19.5	18	22.5	20.5	19	17	21.5	20	18	16.5	21	19

L \ n	17	18	19	20	21	22	23	24
L1	368	384	400	416	432	448	464	480
L2	325.5	341.5	357.5	373.5	389.5	405.5	421.5	437.5
L3	398	423	435.5	448	460.5	485.5	498	510.5
L4	387.5	412.5	425	437.5	450	475	487.5	500
L5	17.5	22	20	18.5	16.5	21	19.5	17.5

Diagrama

Válvula

Base apilable

Plug-in

Conector sub-D Cable plano

Terminal de bornas

Cable

EX600

EX250

EX260

EX120

Dimensiones comunes

Vista detallada del bloque

Racores, piezas de repuesto, herramientas

Opciones de bloque

Ejecución especial

Precauciones específicas del producto

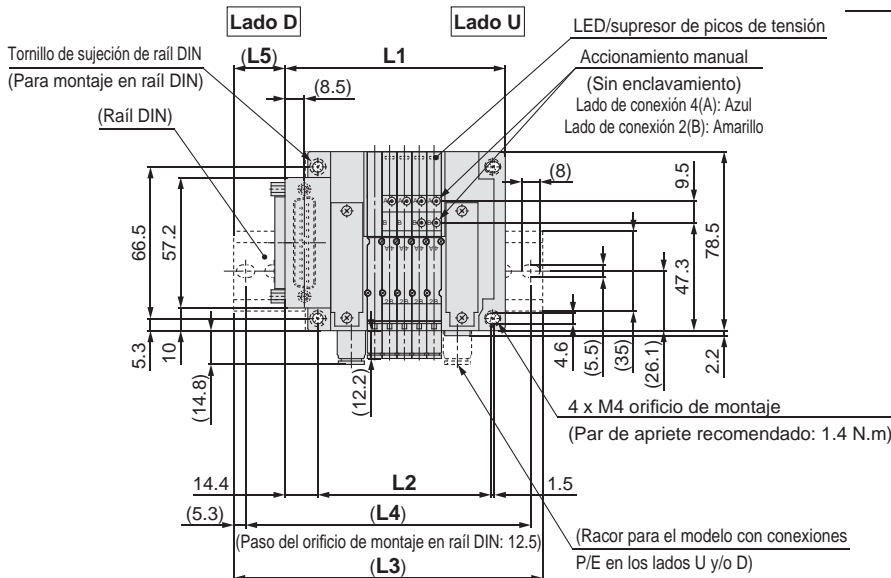
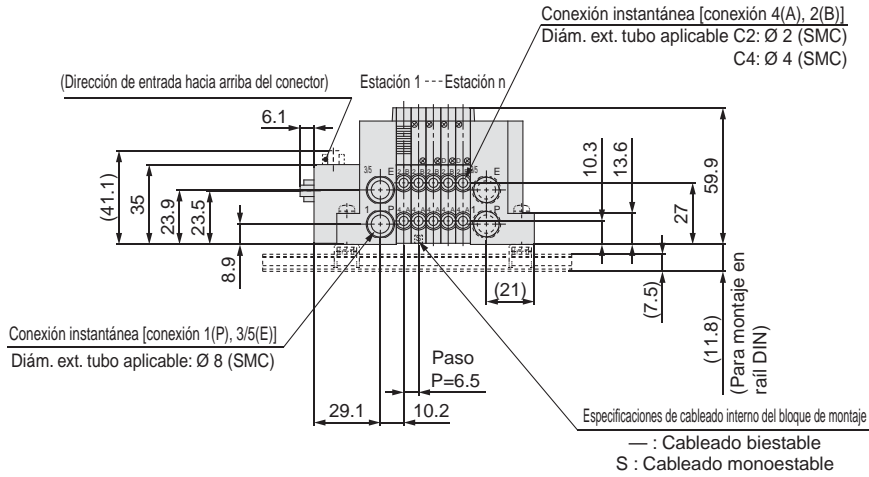
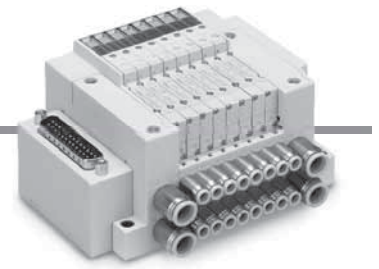
Serie JSY1000/3000/5000

Tipo 10/Conexión lateral (Aplicable a racores de Ø 2 y Ø 4)

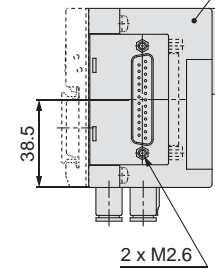
Dimensiones: Serie JSY1000

Multiconector sub-D (IP20/Modelo compacto)

JJ5SY1-10FC₂¹- Estaciones $\frac{U}{D}$ -C₂(D)



Conector aplicable: Equivalente a multiconector (JIS-X-5101 MIL-C-24308) sub-D



- * Estas imágenes corresponden al modelo «JJ5SY1-10FC2-05D-C4».
- * Consulta en la página 89 las dimensiones del pilotaje externo (Ejecución especial) y el silenciador.
- * Si se selecciona CM para el tamaño de conexión A, B combinado y se incluye C6 (paso de 9 mm), consulta la página 92 para las dimensiones.

L: Dimensiones

n: Estaciones

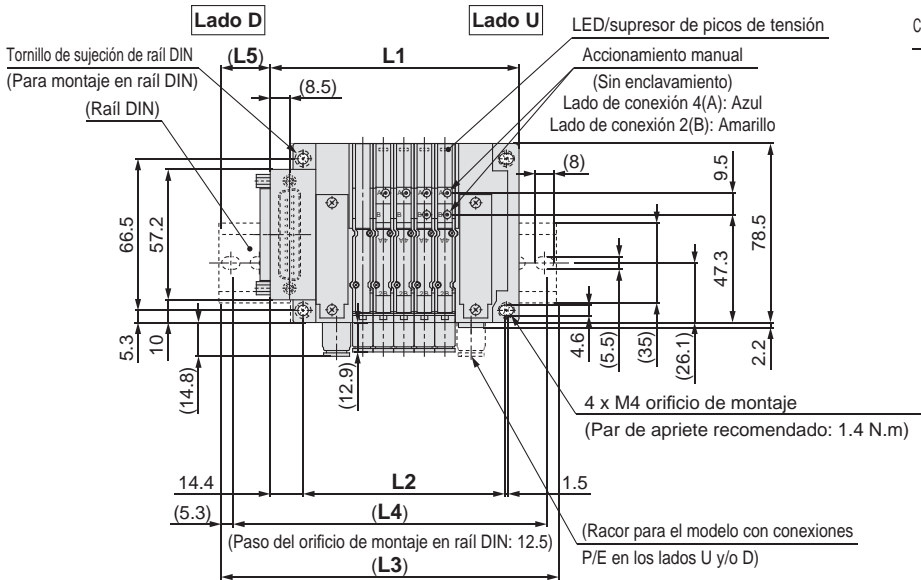
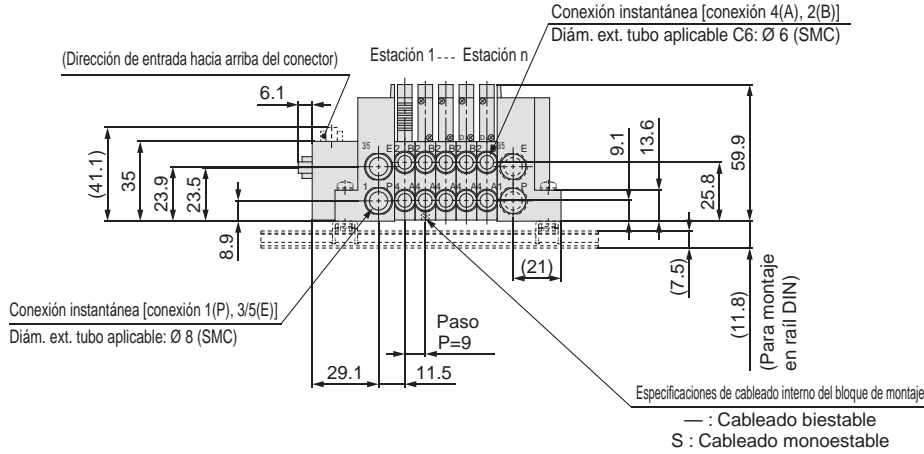
L \ n	2	3	4	5	6	7	8	9	10	11	12	13	14	15	16
L1	77.1	83.6	90.1	96.6	103.1	109.6	116.1	122.6	129.1	135.6	142.1	148.6	155.1	161.6	168.1
L2	56.4	62.9	69.4	75.9	82.4	88.9	95.4	101.9	108.4	114.9	121.4	127.9	134.4	140.9	147.4
L3	110.5	123	123	135.5	135.5	148	148	160.5	160.5	173	173	185.5	185.5	198	198
L4	100	112.5	112.5	125	125	137.5	137.5	150	150	162.5	162.5	175	175	187.5	187.5
L5	20	23	19.5	22.5	19.5	22.5	19	22	19	22	18.5	21.5	18.5	21.5	18

L \ n	17	18	19	20	21	22	23	24
L1	174.6	181.1	187.6	194.1	200.6	207.1	213.6	220.1
L2	153.9	160.4	166.9	173.4	179.9	186.4	192.9	199.4
L3	210.5	210.5	223	235.5	235.5	248	248	260.5
L4	200	200	212.5	225	225	237.5	237.5	250
L5	21	18	21	24	20.5	23.5	20.5	23.5

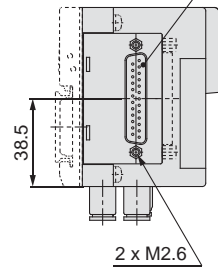
Dimensiones: Serie JSY1000

JJ5SY1-10FC₂^U - Estaciones ^D/_P - C6(D)

Tipo 10/Conexión lateral (Aplicable a racores de Ø 6)
Multiconector sub-D (IP20/Modelo compacto)



Conector aplicable: Equivalente a multiconector (JIS-X-5101 MIL-C-24308) sub-D



- * Estas imágenes corresponden al modelo «JJ5SY1-10FC2-05D-C6».
- * Consulta en la página 89 las dimensiones del pilotaje externo (Ejecución especial) y el silenciador.
- * Si se selecciona CM para el tamaño de conexión A, B combinado, consulta la página 92 para las dimensiones.

L: Dimensiones

n: Estaciones

L \ n	2	3	4	5	6	7	8	9	10	11	12	13	14	15	16
L1	82.1	91.1	100.1	109.1	118.1	127.1	136.1	145.1	154.1	163.1	172.1	181.1	190.1	199.1	208.1
L2	61.4	70.4	79.4	88.4	97.4	106.4	115.4	124.4	133.4	142.4	151.4	160.4	169.4	178.4	187.4
L3	123	123	135.5	148	148	160.5	173	185.5	185.5	198	210.5	210.5	223	235.5	248
L4	112.5	112.5	125	137.5	137.5	150	162.5	175	175	187.5	200	200	212.5	225	237.5
L5	23.5	19	21	22.5	18	20	21.5	23.5	19	20.5	22.5	18	19.5	21.5	23

L \ n	17	18	19	20	21	22	23	24
L1	217.1	226.1	235.1	244.1	253.1	262.1	271.1	280.1
L2	196.4	205.4	214.4	223.4	232.4	241.4	250.4	259.4
L3	248	260.5	273	285.5	285.5	298	310.5	310.5
L4	237.5	250	262.5	275	275	287.5	300	300
L5	18.5	20.5	22	24	19.5	21	23	18.5

Diagrama

Válvula

Base apilable

Plug-in

Conector sub-D Cable

Terminal de bornas

Cable

EX600

EX250

EX260

EX120

Dimensiones comunes

Vista detallada del bloque

Racores, piezas de repuesto, herramientas

Opciones de bloque

Ejecución especial

Precauciones específicas del producto

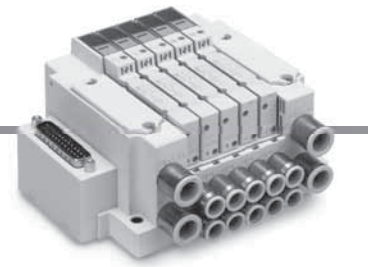
Serie JSY1000/3000/5000

Tipo 10/Conexión lateral

Dimensiones: Serie JSY3000

Multiconector sub-D (IP20/Modelo compacto)

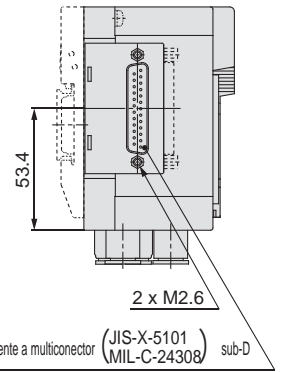
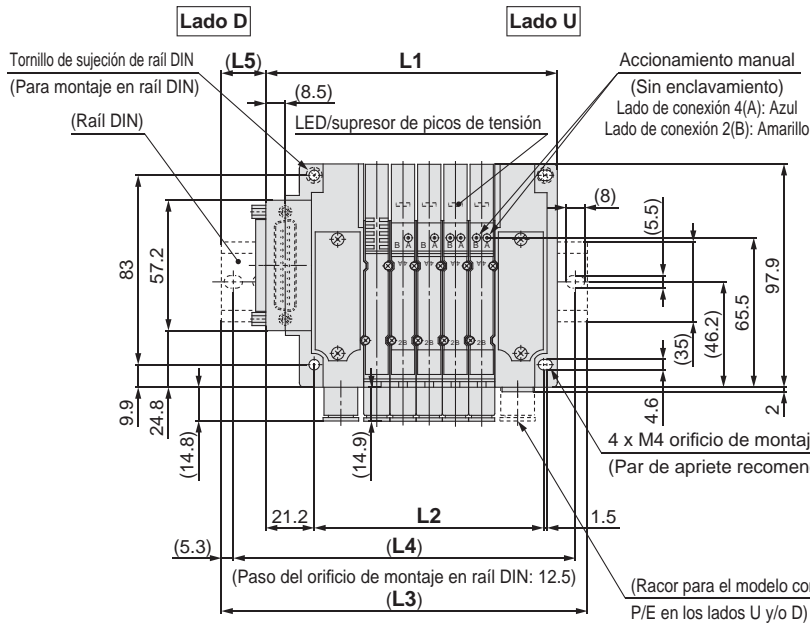
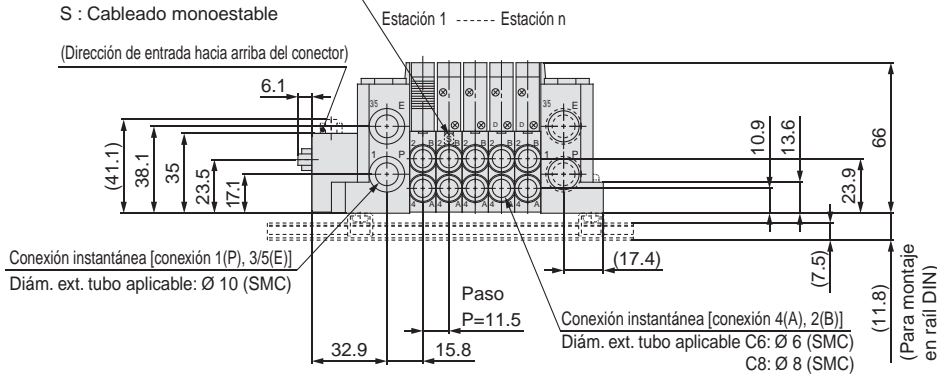
JJ5SY3-10FC₂¹ - Estaciones $\frac{D}{U}$ - C₆ C₈ (D)



Especificaciones de cableado interno del bloque de montaje

— : Cableado biestable
S : Cableado monoestable

(Dirección de entrada hacia arriba del conector)



* Estas imágenes corresponden al modelo «JJ5SY3-10FC2-05D-C8».
* Consulta en la página 9 0 las dimensiones del pilotaje externo (Ejecución especial) y el silenciador.

L: Dimensiones

n: Estaciones

L \ n	2	3	4	5	6	7	8	9	10	11	12	13	14	15	16
L1	93.3	104.8	116.3	127.8	139.3	150.8	162.3	173.8	185.3	196.8	208.3	219.8	231.3	242.8	254.3
L2	66.1	77.6	89.1	100.6	112.1	123.6	135.1	146.6	158.1	169.6	181.1	192.6	204.1	215.6	227.1
L3	123	135.5	148	160.5	173	185.5	198	210.5	223	235.5	248	260.5	260.5	273	285.5
L4	112.5	125	137.5	150	162.5	175	187.5	200	212.5	225	237.5	250	250	262.5	275
L5	18	18.5	19	19.5	20	20.5	21	21.5	22	22.5	23	23.5	17.5	18	18.5

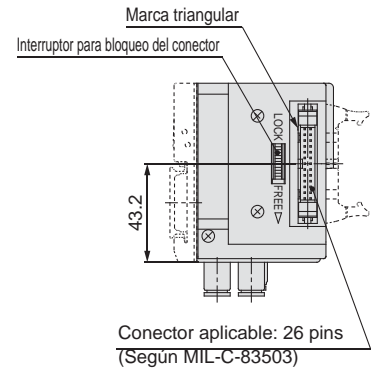
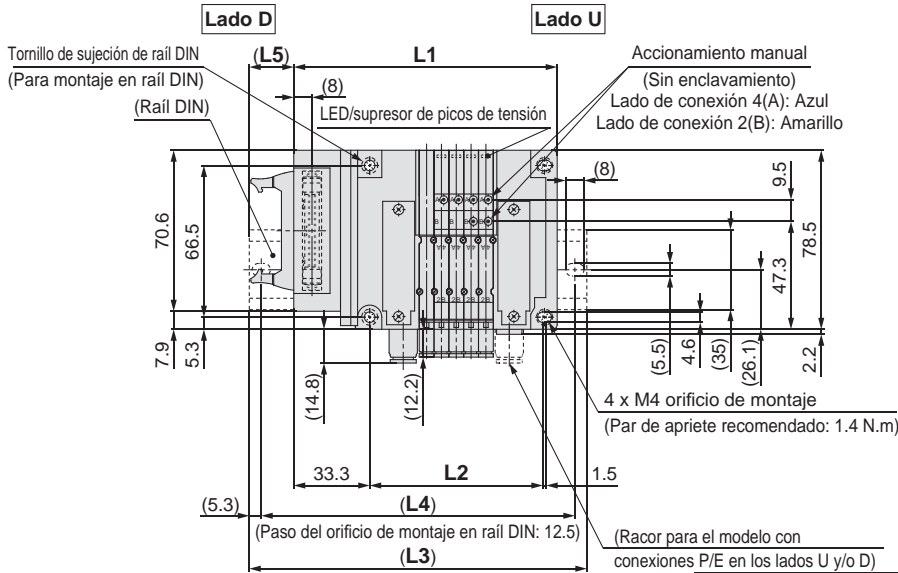
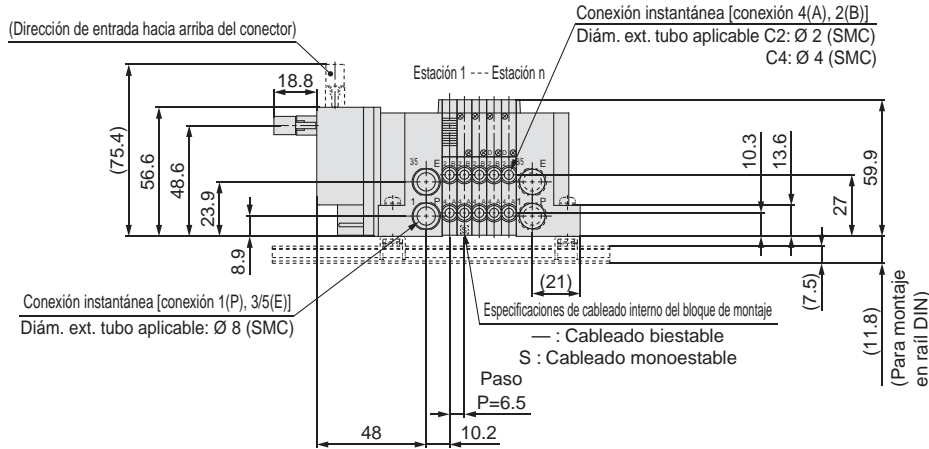
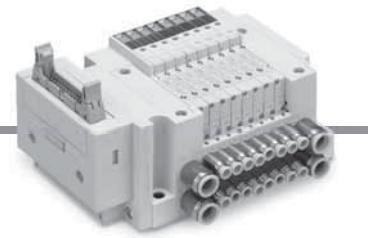
L \ n	17	18	19	20	21	22	23	24
L1	265.8	277.3	288.8	300.3	311.8	323.3	334.8	346.3
L2	238.6	250.1	261.6	273.1	284.6	296.1	307.6	319.1
L3	298	310.5	323	335.5	348	360.5	373	385.5
L4	287.5	300	312.5	325	337.5	350	362.5	375
L5	19	19.5	20	20.5	21	21.5	22	22.5

Tipo 10/Conexión lateral (Aplicable a racores de Ø 2 y Ø 4)

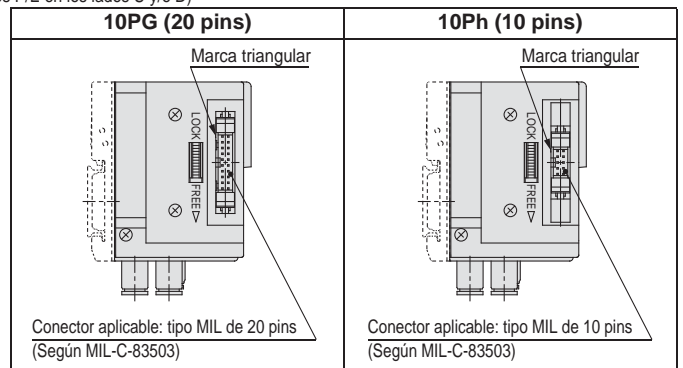
Dimensiones: Serie JSY1000

Cable plano (IP40/Dirección de entrada del conector ajustable)

JJ5SY1-10^P_{PH} 2- Estaciones^U_D C4(D)



- * Estas imágenes corresponden al modelo «JJ5SY1-10P2-05D-C4».
- * Consulta en la página 89 las dimensiones del pilotaje externo (Ejecución especial) y el silenciador.
- * Los conectores sólo son diferentes para los modelos 10PG y 10PH. Las dimensiones L1 a L5 son las mismas que las del modelo 10P.
- * Si se selecciona CM para el tamaño de conexión A, B combinado y se incluye C6 (paso de 9 mm), consulta la página 92 para las dimensiones.



L: Dimensiones

n: Estaciones

L \ n	2	3	4	5	6	7	8	9	10	11	12	13	14	15	16
L1	96	102.5	109	115.5	122	128.5	135	141.5	148	154.5	161	167.5	174	180.5	187
L2	56.4	62.9	69.4	75.9	82.4	88.9	95.4	101.9	108.4	114.9	121.4	127.9	134.4	140.9	147.4
L3	135.5	135.5	148	148	160.5	160.5	173	173	185.5	185.5	198	198	210.5	210.5	223
L4	125	125	137.5	137.5	150	150	162.5	162.5	175	175	187.5	187.5	200	200	212.5
L5	23	19.5	22.5	19.5	22.5	19	22	19	22	18.5	21.5	18.5	21.5	18	21

L \ n	17	18	19	20	21	22	23	24
L1	193.5	200	206.5	213	219.5	226	232.5	239
L2	153.9	160.4	166.9	173.4	179.9	186.4	192.9	199.4
L3	223	235.5	248	248	260.5	260.5	273	273
L4	212.5	225	237.5	237.5	250	250	262.5	262.5
L5	18	21	24	20.5	23.5	20.5	23.5	20

Diagrama
Válvula
Base apilable
Plug-in
Conector sub-D Cable
Terminal de bornas
Cable
EX600
EX250
EX260
EX120
Dimensiones comunes
Vista detallada del bloque
Racores, piezas de repuesto, herramientas
Opciones de bloque
Ejecución especial
Precauciones específicas del producto

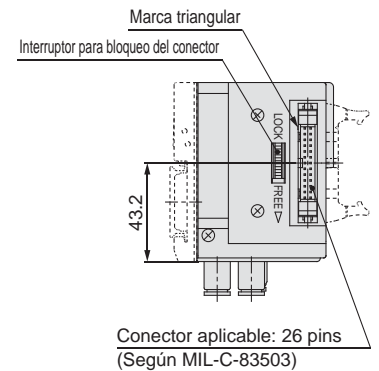
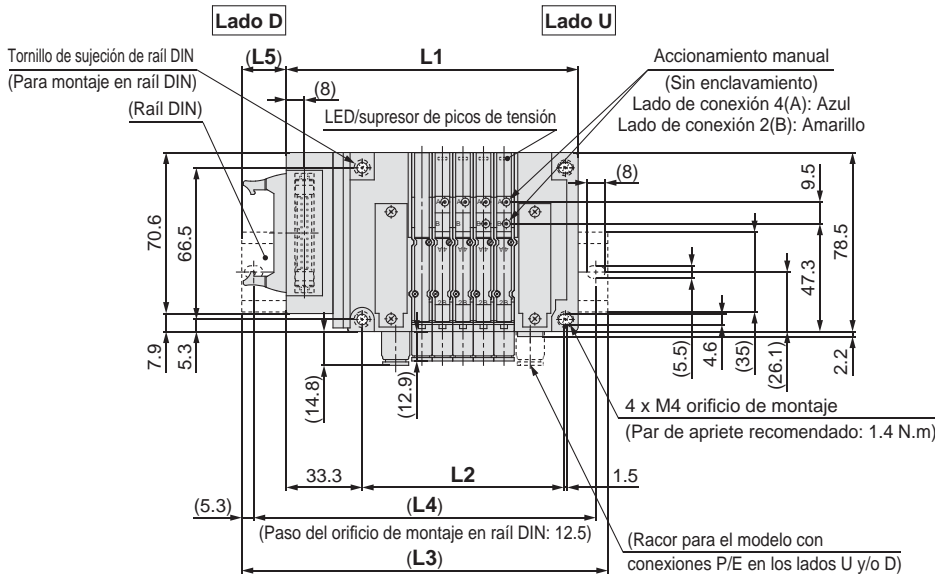
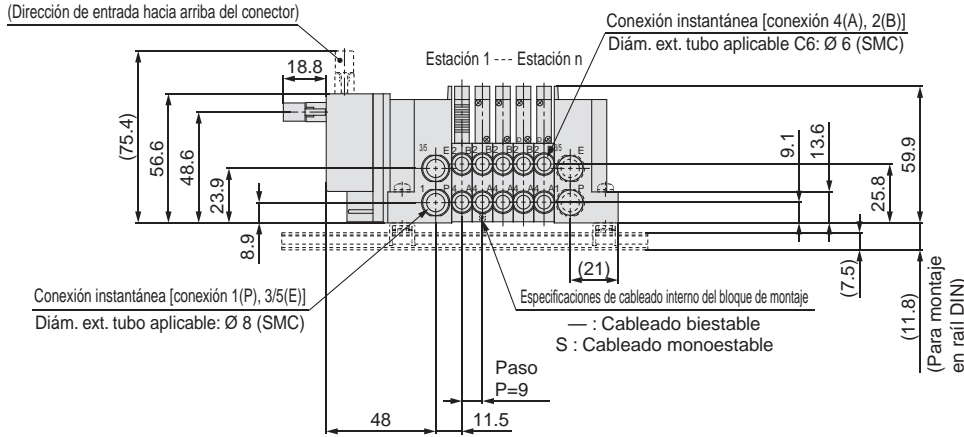
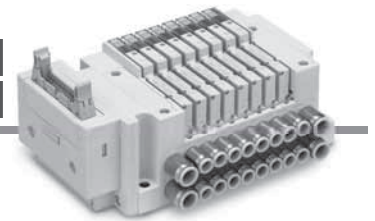
Serie JSY1000/3000/5000

Tipo 10/Conexión lateral (Aplicable a racores de Ø 6)

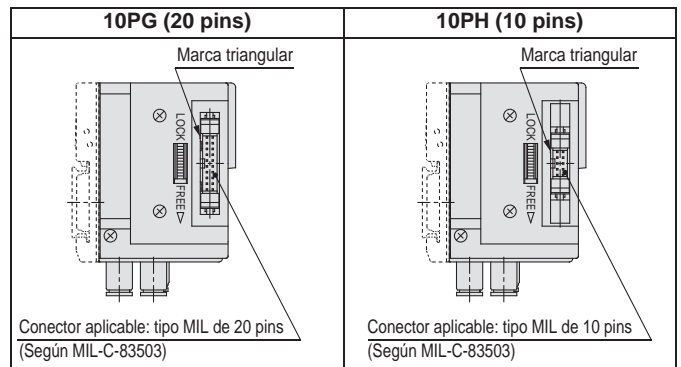
Dimensiones: Serie JSY1000

Cable plano (IP40/Dirección de entrada del conector ajustable)

JJ5SY1-10 ^P/_{PH} 2 - Estaciones ^U/_D - C6(D)



- * Estas imágenes corresponden al modelo «JJ5SY1-10P2-05D-C6».
- * Consulta en la página 89 las dimensiones del pilotaje externo (Ejecución especial) y el silenciador.
- * Los conectores sólo son diferentes para los modelos 10PG y 10PH. Las dimensiones L1 a L5 son las mismas que las del modelo 10P.
- * Si se selecciona CM para el tamaño de conexión A, B combinado, consulta la página 92 para las dimensiones.



L: Dimensiones

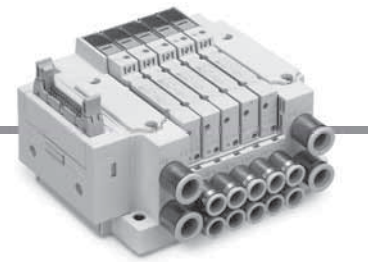
n: Estaciones

n	2	3	4	5	6	7	8	9	10	11	12	13	14	15	16	17	18	19	20	21	22	23	24
L1	101	110	119	128	137	146	155	164	173	182	191	200	209	218	227	236	245	254	263	272	281	290	299
L2	61.4	70.4	79.4	88.4	97.4	106.4	115.4	124.4	133.4	142.4	151.4	160.4	169.4	178.4	187.4	196.4	205.4	214.4	223.4	232.4	241.4	250.4	259.4
L3	135.5	148	160.5	160.5	173	185.5	185.5	198	210.5	223	223	235.5	248	248	260.5	273	285.5	285.5	298	310.5	310.5	323	335.5
L4	125	137.5	150	150	162.5	175	175	187.5	200	212.5	212.5	225	237.5	237.5	250	262.5	275	275	287.5	300	300	312.5	325
L5	20.5	22	24	19.5	21	23	18.5	20	22	23.5	19	21	22.5	18	20	21.5	23.5	19	20.5	22.5	18	19.5	21.5

Tipo 10/Conexión lateral

Dimensiones: Serie JSY3000

Cable plano (IP40/Dirección de entrada del conector ajustable)

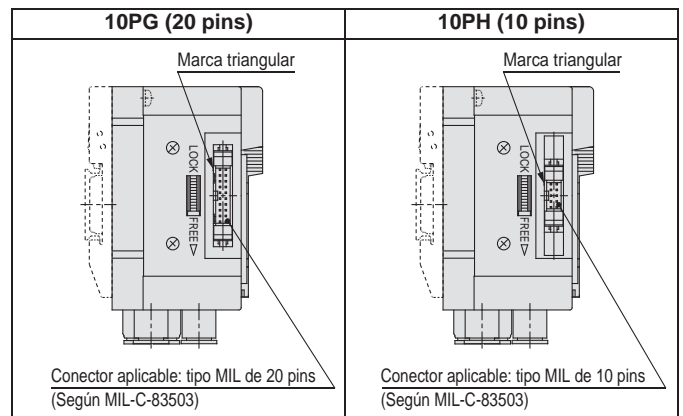
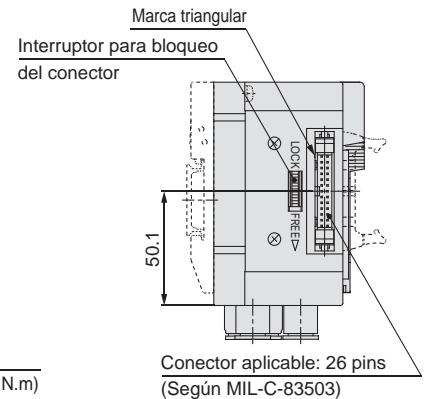
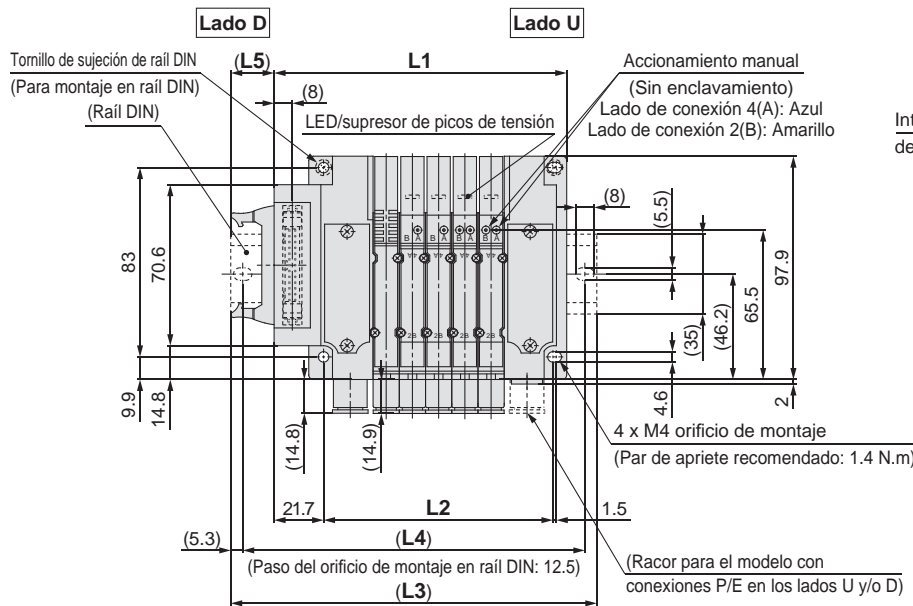
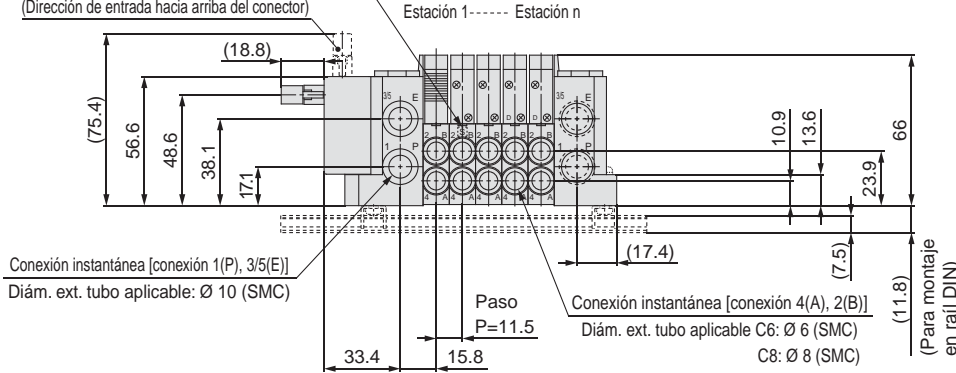


JJ5SY3-10^P_{PH} 2- Estaciones^U_D - C6^{C8}(D)

Especificaciones de cableado interno del bloque de montaje

— : Cableado biestable
S : Cableado monoestable

(Dirección de entrada hacia arriba del conector)



- * Estas imágenes corresponden al modelo «JJ5SY3-10P2-05D-C8».
- * Consulta en la página 90 las dimensiones del pilotaje externo (Ejecución especial) y el silenciador.
- * Los conectores sólo son diferentes para los modelos 10PG y 10PH. Las dimensiones L1 a L5 son las mismas que las del modelo 10P.

L: Dimensiones

n	2	3	4	5	6	7	8	9	10	11	12	13	14	15	16	17	18	19	20	21	22	23	24
L1	93.8	105.3	116.8	128.3	139.8	151.3	162.8	174.3	185.8	197.3	208.8	220.3	231.8	243.3	254.8	266.3	277.8	289.3	300.8	312.3	323.8	335.3	346.8
L2	66.1	77.6	89.1	100.6	112.1	123.6	135.1	146.6	158.1	169.6	181.1	192.6	204.1	215.6	227.1	238.6	250.1	261.6	273.1	284.6	296.1	307.6	319.1
L3	123	135.5	148	160.5	173	185.5	198	210.5	223	235.5	248	260.5	273	273	285.5	298	310.5	323	335.5	348	360.5	373	385.5
L4	112.5	125	137.5	150	162.5	175	187.5	200	212.5	225	237.5	250	262.5	262.5	275	287.5	300	312.5	325	337.5	350	362.5	375
L5	17.5	18	18.5	19	19.5	20	20.5	21	21.5	22	22.5	23	23.5	18	18.5	19	19.5	20	20.5	21	21.5	22	22.5

n: Estaciones

Diagrama

Válvula

Base apilable

Plug-in

Conector sub-D Cable

Terminal de bormas

Cable

EX600

EX250

EX260

EX120

Conector aplicable: 26 pins (Según MIL-C-83503)

Dimensiones comunes

Vista detallada del bloque

Racores, piezas de repuesto, herramientas

Opciones de bloque

Ejecución especial

Precauciones específicas del producto

Serie JSY1000/3000/5000

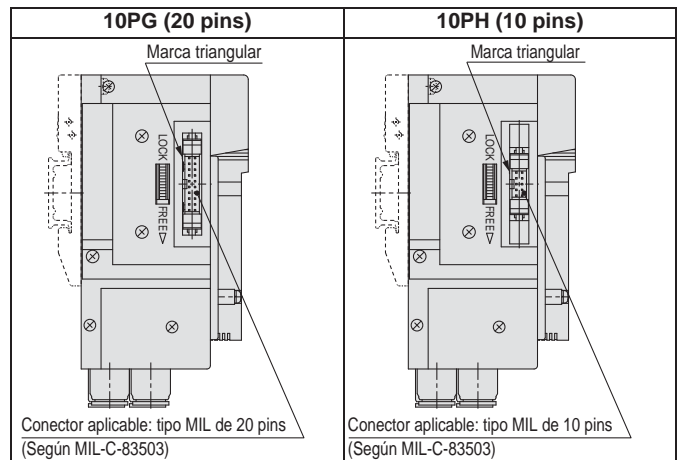
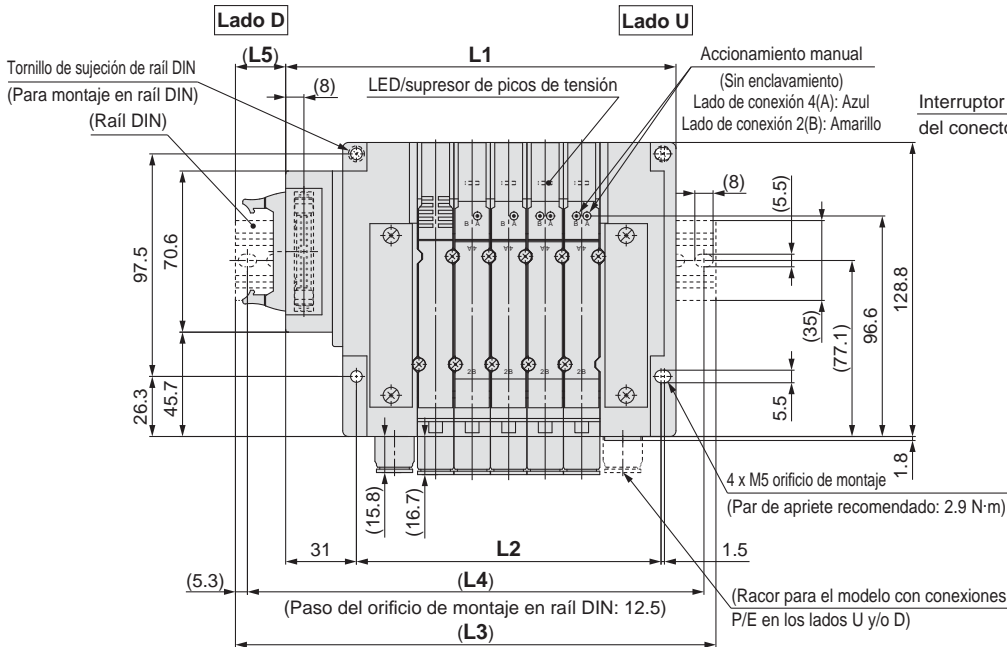
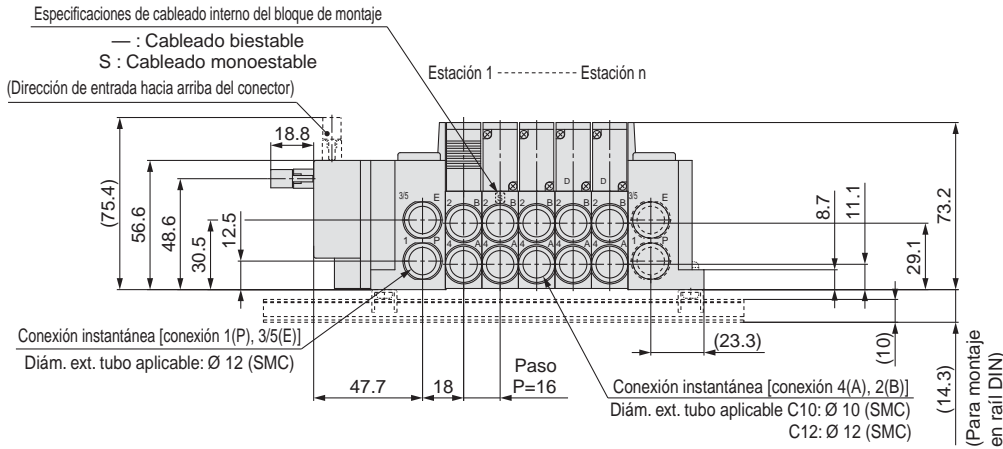
Tipo 10/Conexión lateral

Dimensiones: Serie JSY5000

Cable plano (IP40/Dirección de entrada del conector ajustable)



JJ5SY5-10 $\frac{P}{PH} \frac{1}{2}$ - Estaciones $\frac{U}{D}$ - C10 (D)



- * Estas imágenes corresponden al modelo «JJ5SY5-10P2-05D-C12».
- * Consulta en la página 91 las dimensiones del pilotaje externo (Ejecución especial) y el silenciador.
- * Los conectores sólo son diferentes para los modelos 10PG y 10PH. Las dimensiones L1 a L5 son las mismas que las del modelo 10P.

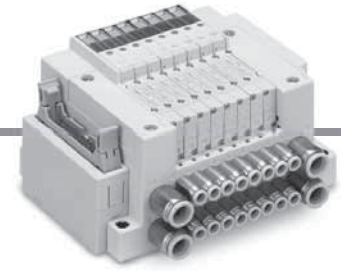
L: Dimensiones

n	2	3	4	5	6	7	8	9	10	11	12	13	14	15	16	17	18	19	20	21	22	23	24
L1	123	139	155	171	187	203	219	235	251	267	283	299	315	331	347	363	379	395	411	427	443	459	475
L2	85.5	101.5	117.5	133.5	149.5	165.5	181.5	197.5	213.5	229.5	245.5	261.5	277.5	293.5	309.5	325.5	341.5	357.5	373.5	389.5	405.5	421.5	437.5
L3	160.5	173	185.5	210.5	223	235.5	260.5	273	285.5	298	323	335.5	348	360.5	385.5	398	410.5	435.5	448	460.5	473	498	510.5
L4	150	162.5	175	200	212.5	225	250	262.5	275	287.5	312.5	325	337.5	350	375	387.5	400	425	437.5	450	462.5	487.5	500
L5	22	20	18.5	23	21	19.5	24	22	20.5	18.5	23	21.5	19.5	18	22.5	20.5	19	23.5	21.5	20	18	22.5	21

n: Estaciones

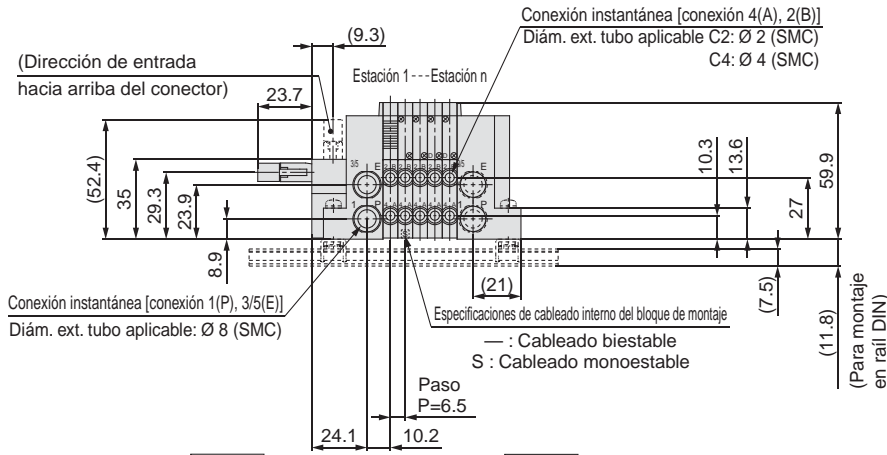
Tipo 10/Conexión lateral (Aplicable a racores de Ø 2 y Ø 4)

Cable plano (IP20/Modelo compacto)



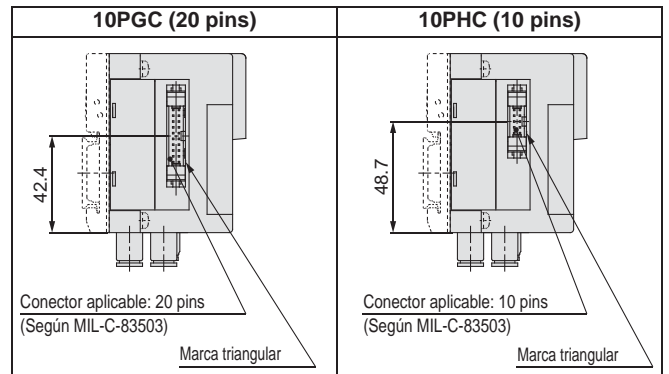
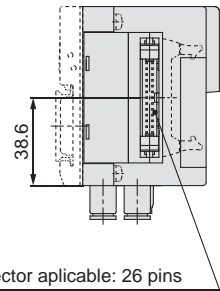
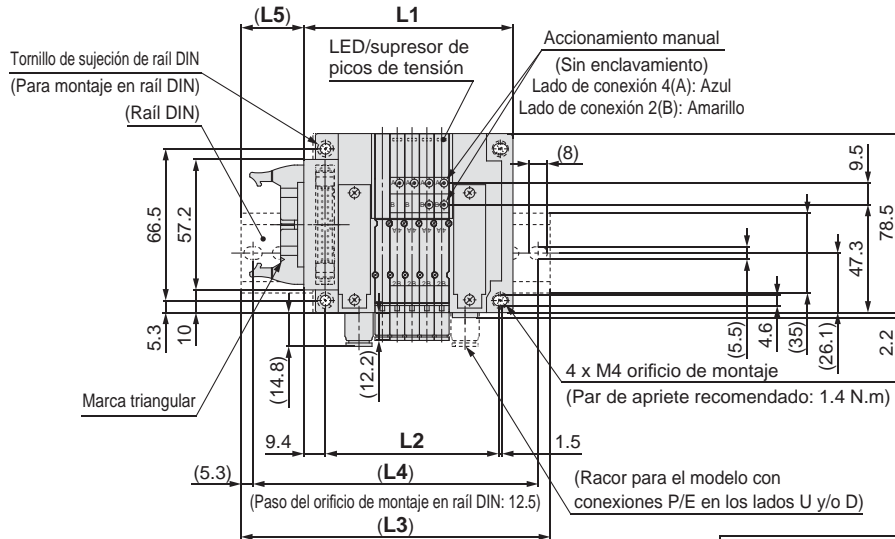
Dimensiones: Serie JSY1000

JJ5SY1-10^P_{PH} C₂- Estaciones^U_D C₂-C₄ (D)



Lado D

Lado U



- * Estas imágenes corresponden al modelo «JJ5SY1-10PC2-05D-C4».
- * Consulta en la página 89 las dimensiones del pilotaje externo (Ejecución especial) y el silenciador.
- * Los conectores sólo son diferentes para los modelos 10PGC y 10PHC. Las dimensiones L1 a L5 son las mismas que las del modelo 10PC.
- * Si se selecciona CM para el tamaño de conexión A, B combinado y se incluye C6 (paso de 9 mm), consulta la página 92 para las dimensiones.

L: Dimensiones

L \ n	2	3	4	5	6	7	8	9	10	11	12	13	14	15	16
L1	72.1	78.6	85.1	91.6	98.1	104.6	111.1	117.6	124.1	130.6	137.1	143.6	150.1	156.6	163.1
L2	56.4	62.9	69.4	75.9	82.4	88.9	95.4	101.9	108.4	114.9	121.4	127.9	134.4	140.9	147.4
L3	110.5	123	123	135.5	135.5	148	148	160.5	160.5	173	173	185.5	185.5	198	198
L4	100	112.5	112.5	125	125	137.5	137.5	150	150	162.5	162.5	175	175	187.5	187.5
L5	25	28	24.5	27.5	24.5	27.5	24	27	24	27	23.5	26.5	23.5	26.5	23

L \ n	17	18	19	20	21	22	23	24
L1	169.6	176.1	182.6	189.1	195.6	202.1	208.6	215.1
L2	153.9	160.4	166.9	173.4	179.9	186.4	192.9	199.4
L3	210.5	210.5	223	235.5	235.5	248	248	260.5
L4	200	200	212.5	225	225	237.5	237.5	250
L5	26	23	26	29	25.5	28.5	25.5	28.5

Diagrama

Válvula

Base apilable

Plug-in

Conector sub-D Cable

Terminal de bornas

Cable

EX600

EX250

EX260

EX120

Dimensiones comunes

Vista detallada del bloque

Racores, piezas de repuesto, herramientas

Opciones de bloque

Ejecución especial

Precauciones específicas del producto

Serie JSY1000/3000/5000

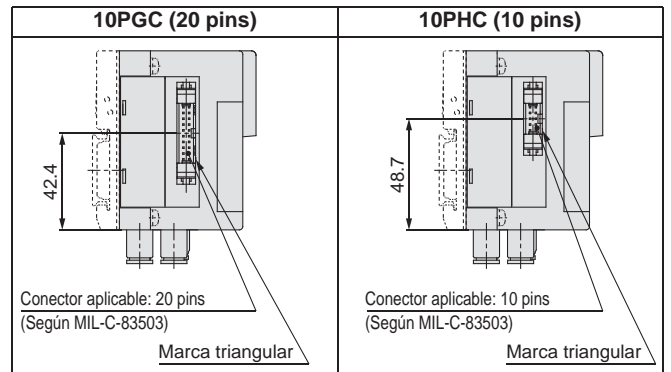
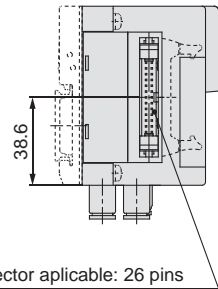
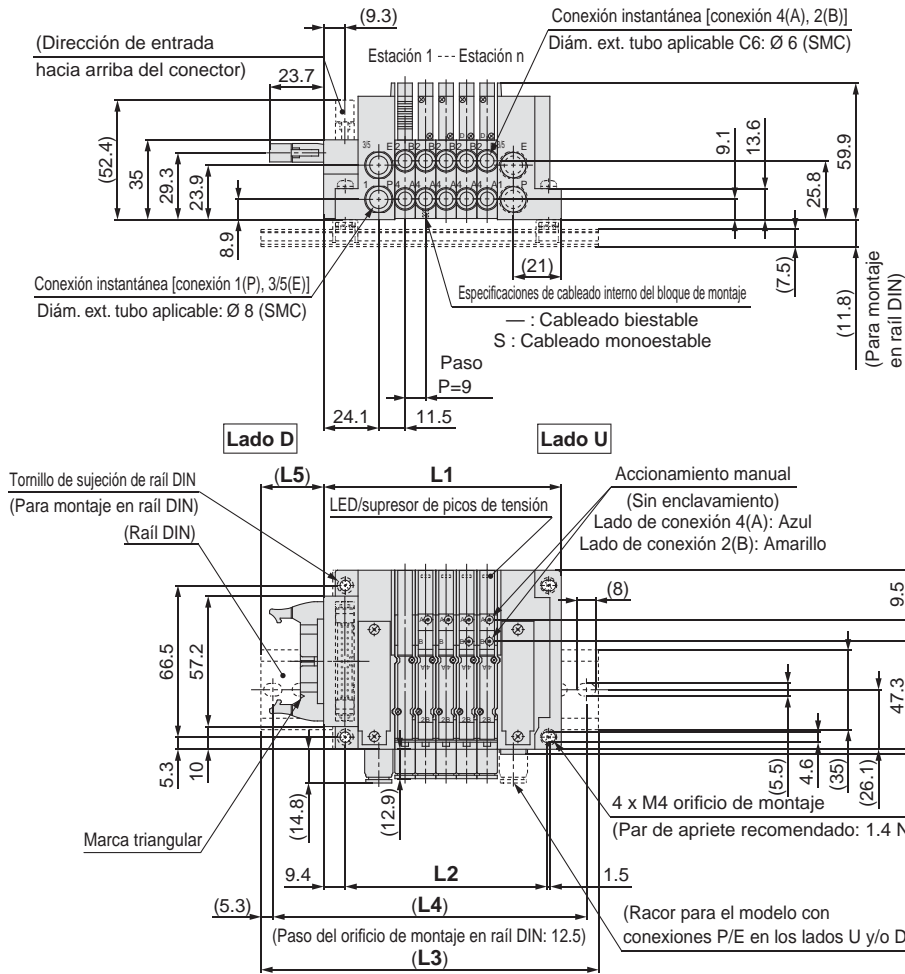
Tipo 10/Conexión lateral (Aplicable a racores de Ø 6)

Dimensiones: Serie JSY1000

Cable plano (IP20/Modelo compacto)



JJ5SY1-10^P_{PH} C₂- Estaciones ^U_D-C6(D)



- * Estas imágenes corresponden al modelo «JJ5SY1-10PC2-05D-C6».
- * Consulta en la página 89 las dimensiones del pilotaje externo (Ejecución especial) y el silenciador.
- * Los conectores sólo son diferentes para los modelos 10PGC y 10PHC. Las dimensiones L1 a L5 son las mismas que las del modelo 10PC.
- * Si se selecciona CM para el tamaño de conexión A, B combinado, consulta la página 92 para las dimensiones.

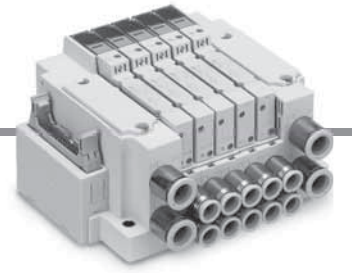
L: Dimensiones

n: Estaciones

L \ n	2	3	4	5	6	7	8	9	10	11	12	13	14	15	16
L1	77.1	86.1	95.1	104.1	113.1	122.1	131.1	140.1	149.1	158.1	167.1	176.1	185.1	194.1	203.1
L2	61.4	70.4	79.4	88.4	97.4	106.4	115.4	124.4	133.4	142.4	151.4	160.4	169.4	178.4	187.4
L3	123	123	135.5	148	148	160.5	173	185.5	185.5	198	210.5	210.5	223	235.5	248
L4	112.5	112.5	125	137.5	137.5	150	162.5	175	175	187.5	200	200	212.5	225	237.5
L5	28.5	24	26	27.5	23	25	26.5	28.5	24	25.5	27.5	23	24.5	26.5	28

L \ n	17	18	19	20	21	22	23	24
L1	212.1	221.1	230.1	239.1	248.1	257.1	266.1	275.1
L2	196.4	205.4	214.4	223.4	232.4	241.4	250.4	259.4
L3	248	260.5	273	285.5	285.5	298	310.5	310.5
L4	237.5	250	262.5	275	275	287.5	300	300
L5	23.5	25.5	27	29	24.5	26	28	23.5

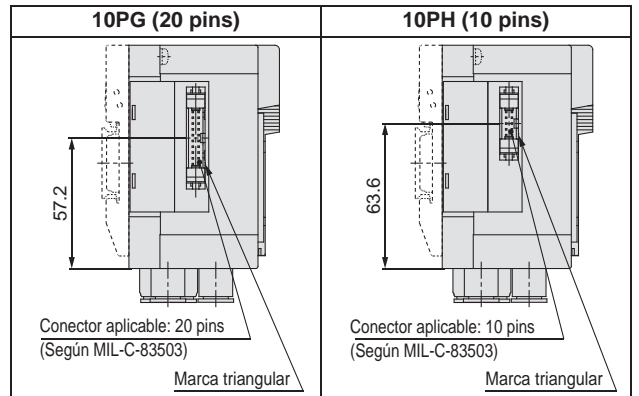
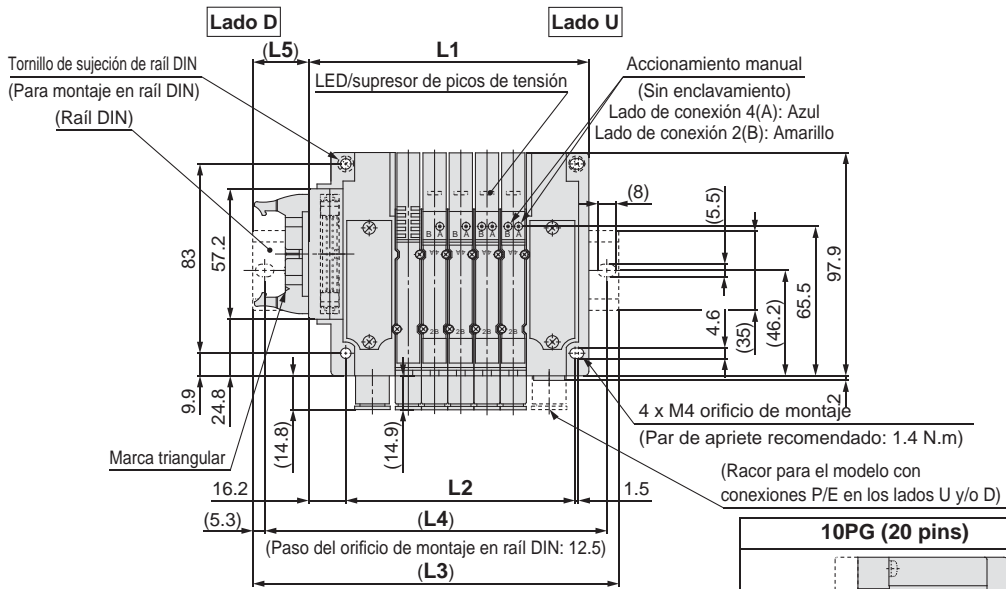
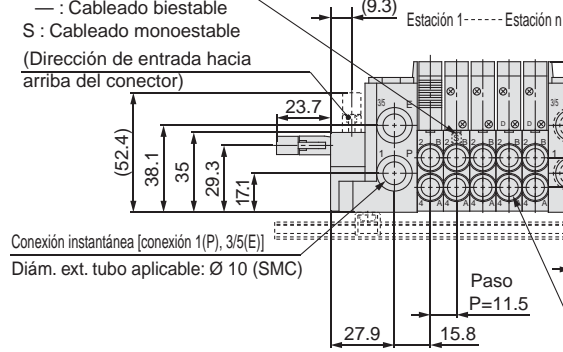
Tipo 10/Conexión lateral
Cable plano (IP20/Modelo compacto)



Dimensiones: Serie JSY3000

JJ5SY3-10^P_{PH} C₂- Estaciones^U_D- C₆^D_{C8} (D)

Especificaciones de cableado interno del bloque de montaje



- * Estas imágenes corresponden al modelo «JJ5SY3-10PC2-05D-C8».
- * Consulta en la página 90 las dimensiones del pilotaje externo (Ejecución especial) y el silenciador.
- * Los conectores sólo son diferentes para los modelos 10PGC y 10PHC. Las dimensiones L1 a L5 son las mismas que las del modelo 10PC.

L: Dimensiones

L \ n	2	3	4	5	6	7	8	9	10	11	12	13	14	15	16
L1	88.3	99.8	111.3	122.8	134.3	145.8	157.3	168.8	180.3	191.8	203.3	214.8	226.3	237.8	249.3
L2	66.1	77.6	89.1	100.6	112.1	123.6	135.1	146.6	158.1	169.6	181.1	192.6	204.1	215.6	227.1
L3	123	135.5	148	160.5	173	185.5	198	210.5	223	235.5	248	260.5	273	273	285.5
L4	112.5	125	137.5	150	162.5	175	187.5	200	212.5	225	237.5	250	262.5	262.5	275
L5	23	23.5	24	24.5	25	25.5	26	26.5	27	27.5	28	28.5	29	23	23.5

L \ n	17	18	19	20	21	22	23	24
L1	260.8	272.3	283.8	295.3	306.8	318.3	329.8	341.3
L2	238.6	250.1	261.6	273.1	284.6	296.1	307.6	319.1
L3	298	310.5	323	335.5	348	360.5	373	385.5
L4	287.5	300	312.5	325	337.5	350	362.5	375
L5	24	24.5	25	25.5	26	26.5	27	27.5

Diagrama

Válvula

Base apilable

Plug-in

Conector sub-D Cable

Terminal de bornas

Cable

EX600

EX250

EX260

EX120

Dimensiones comunes

Vista detallada del bloque

Racores, piezas de repuesto, herramientas

Opciones de bloque

Ejecución especial

Precauciones específicas del producto

Serie JSY1000/3000/5000

Características del cableado eléctrico

Multiconector sub-D

Si no se especifica cableado especial, el cableado interno es biestable (conectado a BOB.a y a BOB.b) con independencia del número de estaciones, el tipo de válvula y las opciones.

Nº de terminal de conexión

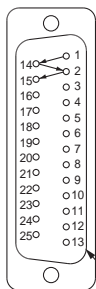
Nº cable	Polaridad	Común positivo	Común negativo
Estación 1 BOB.a	1 (-)	(+)	
Estación 1 BOB.b	14 (-)	(+)	
Estación 2 BOB.a	2 (-)	(+)	
Estación 2 BOB.b	15 (-)	(+)	
Estación 3 BOB.a	3 (-)	(+)	
Estación 3 BOB.b	16 (-)	(+)	
Estación 4 BOB.a	4 (-)	(+)	
Estación 4 BOB.b	17 (-)	(+)	
Estación 5 BOB.a	5 (-)	(+)	
Estación 5 BOB.b	18 (-)	(+)	
Estación 6 BOB.a	6 (-)	(+)	
Estación 6 BOB.b	19 (-)	(+)	
Estación 7 BOB.a	7 (-)	(+)	
Estación 7 BOB.b	20 (-)	(+)	
Estación 8 BOB.a	8 (-)	(+)	
Estación 8 BOB.b	21 (-)	(+)	
Estación 9 BOB.a	9 (-)	(+)	
Estación 9 BOB.b	22 (-)	(+)	
Estación 10 BOB.a	10 (-)	(+)	
Estación 10 BOB.b	23 (-)	(+)	
Estación 11 BOB.a	11 (-)	(+)	
Estación 11 BOB.b	24 (-)	(+)	
Estación 12 BOB.a	12 (-)	(+)	
Estación 12 BOB.b	25 (-)	(+)	
COM.	13 (+)	(-)	

* Si se usa una válvula sin polaridad, se puede usar el terminal común positivo o el Común negativo.

* Conector fabricado conforme a DIN47100.

Disposición específica

(25 pins)



El cableado combinado de cableado monoestable y biestable se puede especificar en la hoja de pedido del bloque. El número máximo de estaciones está determinado por el número de bobinas. El número total de bobinas debe ser de 24 como máximo. Se requiere 1 bobina para la electroválvula monoestable de 2 posiciones y 2 bobinas para la electroválvula biestable de 2 posiciones y las electroválvulas de 3 y 4 posiciones.

Cable con conector [IP20/IP40]

GVVZS3000-21A-□

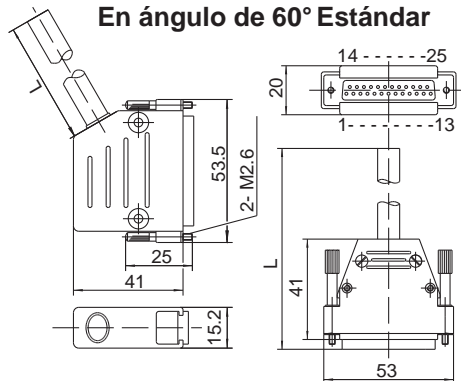
Cable de multiconector sub-D

Longitud del cable (L)	Ref. conjunto	Nota
1 m	GVVZS3000-21A-160	En ángulo de 60°
3 m	GVVZS3000-21A-260	En ángulo de 60°
5 m	GVVZS3000-21A-360	En ángulo de 60°
8 m	GVVZS3000-21A-460	En ángulo de 60°
3 m	GVVZS3000-21A-2	Estándar
5 m	GVVZS3000-21A-3	Estándar
8 m	GVVZS3000-21A-4	Estándar

Cable apantallado

Longitud del cable (L)	Ref. conjunto	Nota
1 m	GVVZS3000-21A-1S	Apantallado
3 m	GVVZS3000-21A-2S	Apantallado
5 m	GVVZS3000-21A-3S	Apantallado
8 m	GVVZS3000-21A-4S	Apantallado
20 m	GVVZS3000-21A-5S	Ejecución especial

En ángulo de 60° Estándar



Características eléctricas

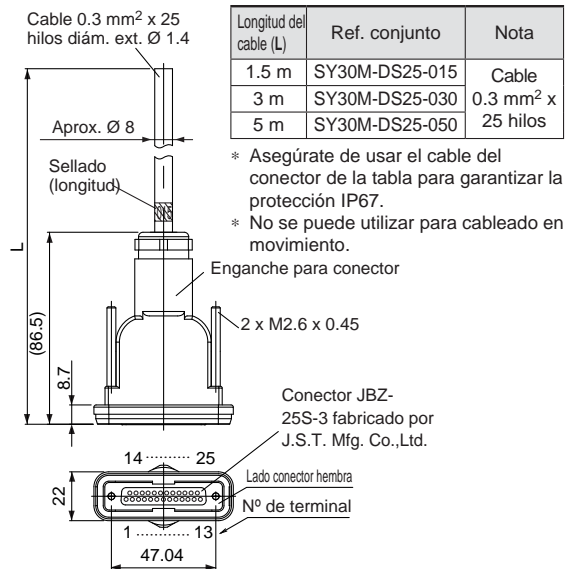
Elemento	Propiedad
Resistencia del conductor Ω/km , 20 °C	Máx. 57
Límite de tensión V, 5 min, AC	1500
Resistencia al aislamiento $M\Omega/\text{km}$, 20 °C	20

Cables con conector [IP67]

015 SY30M-DS25-030 [IP67] 050

Cable de multiconector sub-D

Longitud del cable (L)	Ref. conjunto	Nota
1.5 m	SY30M-DS25-015	Cable
3 m	SY30M-DS25-030	0.3 mm ² x 25 hilos
5 m	SY30M-DS25-050	



Características del cableado eléctrico

Conector de cable plano

26	□	25
24	□	23
22	□	21
20	□	19
18	□	17
16	□	15
14	□	13
12	□	11
10	□	9
8	□	7
6	□	5
4	□	3
2	□	1

Nº de terminal de conexión

Posición indicadora de la marca triangular

Si no se especifica cableado especial, el cableado interno es biestable (conectado a BOB.a y a BOB.b) con independencia del número de estaciones, el tipo de válvula y las opciones.

P, PC: Cable plano (26 pins)

<Cableado biestable>

	Nº de terminal	Polaridad
Estación 1	BOB.a	1 (-) (+)
	BOB.b	2 (-) (+)
Estación 2	BOB.a	3 (-) (+)
	BOB.b	4 (-) (+)
Estación 3	BOB.a	5 (-) (+)
	BOB.b	6 (-) (+)
Estación 4	BOB.a	7 (-) (+)
	BOB.b	8 (-) (+)
Estación 5	BOB.a	9 (-) (+)
	BOB.b	10 (-) (+)
Estación 6	BOB.a	11 (-) (+)
	BOB.b	12 (-) (+)
Estación 7	BOB.a	13 (-) (+)
	BOB.b	14 (-) (+)
Estación 8	BOB.a	15 (-) (+)
	BOB.b	16 (-) (+)
Estación 9	BOB.a	17 (-) (+)
	BOB.b	18 (-) (+)
Estación 10	BOB.a	19 (-) (+)
	BOB.b	20 (-) (+)
Estación 11	BOB.a	21 (-) (+)
	BOB.b	22 (-) (+)
Estación 12	BOB.a	23 (-) (+)
	BOB.b	24 (-) (+)
COM.	25 (+) (-)	
COM.	26 (+) (-)	

Común positivo Común negativo

PH, PHC: Cable plano (20 pins)

<Cableado biestable>

	Nº de terminal	Polaridad
Estación 1	BOB.a	1 (-) (+)
	BOB.b	2 (-) (+)
Estación 2	BOB.a	3 (-) (+)
	BOB.b	4 (-) (+)
Estación 3	BOB.a	5 (-) (+)
	BOB.b	6 (-) (+)
Estación 4	BOB.a	7 (-) (+)
	BOB.b	8 (-) (+)
Estación 5	BOB.a	9 (-) (+)
	BOB.b	10 (-) (+)
Estación 6	BOB.a	11 (-) (+)
	BOB.b	12 (-) (+)
Estación 7	BOB.a	13 (-) (+)
	BOB.b	14 (-) (+)
Estación 8	BOB.a	15 (-) (+)
	BOB.b	16 (-) (+)
Estación 9	BOB.a	17 (-) (+)
	BOB.b	18 (-) (+)
COM.	19 (+) (-)	
COM.	20 (+) (-)	

Común positivo Común negativo

PH, PHC: Cable plano (10 pins)

<Cableado biestable>

	Nº de terminal	Polaridad
Estación 1	BOB.a	1 (-) (+)
	BOB.b	2 (-) (+)
Estación 2	BOB.a	3 (-) (+)
	BOB.b	4 (-) (+)
Estación 3	BOB.a	5 (-) (+)
	BOB.b	6 (-) (+)
Estación 4	BOB.a	7 (-) (+)
	BOB.b	8 (-) (+)
COM.	9 (+) (-)	
COM.	10 (+) (-)	

Común positivo Común negativo

* Si se usa una válvula sin polaridad, se puede usar el terminal común positivo o el común negativo.

Diagrama

Válvula

Base apilable

Plug-in

Conector sub-D

Cable

Terminal de bornas

Cable

EX600

EX250

EX260

EX120

Dimensiones comunes

Vista detallada del bloque

Rozos, piezas de repuesto, herramientas

Opciones de bloque

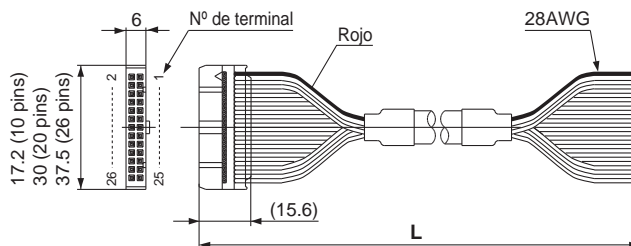
Ejecución especial pedido

Precauciones específicas del producto

Serie JSY1000/3000/5000

Conector de cable plano

AXT100-FC ^{10 1}
²⁰⁻²
^{26 3}



Conector de cable plano

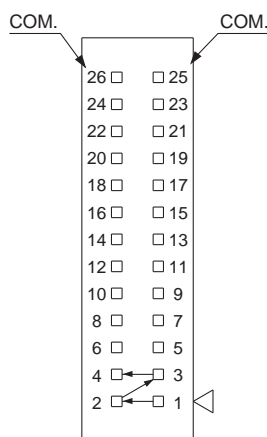
Longitud del cable (L)	Ref. conjunto		
	26 pins	20 pins	10 pins
1.5 m	AXT100-FC26-1	AXT100-FC20-1	AXT100-FC10-1
3 m	AXT100-FC26-2	AXT100-FC20-2	AXT100-FC10-2
5 m	AXT100-FC26-3	AXT100-FC20-3	AXT100-FC10-3

- * Cuando se use un conector comercial estándar, usa un conector de 26 pins, 20 pins o 10 pins según MIL-C-83503 con protección contra tirones.
- * No se puede utilizar para cableado en movimiento.
- * También están disponibles longitudes diferentes a las mostradas arriba. Contacte con SMC para obtener más información.

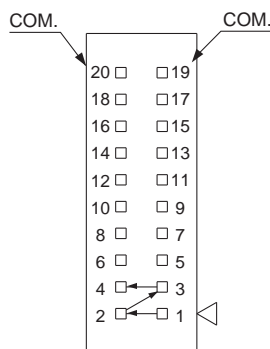
Ejemplos de fabricantes de conectores

- HIROSE ELECTRIC CO., LTD.
- 3M Japan Limited
- Fujitsu Limited
- Japan Aviation Electronics Industry, Limited
- J.S.T. Mfg. Co., Ltd.
- Oki Electric Cable Co., Ltd.

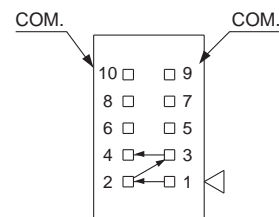
Disposición específica



(P, PC: 26 pins)



(PG, PGC: 20 pins)



(PH, PHC: 10 pins)

El cableado combinado de cableado monoestable y biestable se puede especificar en la hoja de pedido del bloque. El número máximo de estaciones está determinado por el número de bobinas. El número total de bobinas debe ser 24 o menos para P y PC, 18 o menos para PG y PGC y 8 o menos para PH y PHC. Se requiere 1 bobina para la electroválvula monoestable de 2 posiciones y 2 bobinas para la electroválvula biestable de 2 posiciones y las electroválvulas de 3 y 4 posiciones.

Precauciones específicas del producto	Ejecución especial	Opciones de bloque	Repares, piezas de repuesto, herramientas	Vista detallada del bloque	Dimensiones comunes	EX120	EX260	EX250	EX600	Cable	Terminal de bormas	Conector sub-D Cable plano	Plug-in	Base aplicable	Válvula	Diagrama
---------------------------------------	--------------------	--------------------	---	----------------------------	---------------------	-------	-------	-------	-------	-------	--------------------	----------------------------	---------	----------------	---------	----------

Plug-in Base apilable

Caja de terminal de bornas de tipo muelle

Caja de terminal de bornas

Tipo 10
Conexión lateral

Serie JSY1000/3000/5000



Pilotaje interno

Forma de pedido de bloques

JJ5SY **3** - **10** **TC** - **05** **D** **□** - **C6** **□**

1 2 3 4 5 6 7 8



Ejecución especial
(Para más información, consulta la p. 114)

Especificación
Pilotaje externo (Conjunto de módulo SUP/EXH)

1 Serie

1	JSY1000
3	JSY3000
5	JSY5000

2 Tipo

10	Conexión lateral
----	------------------

3 Cableado

TC	Caja de terminal de bornas de tipo muelle
T	Caja de terminal de bornas

4 Estaciones de válvula

TC: Caja de terminal de bornas de tipo muelle

T: Caja de terminal de bornas

Símbolo	Estaciones	Nota	Símbolo	Estaciones	Nota
02	2 estaciones	Cableado biestable*1	02	2 estaciones	Cableado biestable*1
⋮	⋮		⋮	⋮	
16	16 estaciones	Disposición específica*2 (disponible hasta 32 bobinas)	10	10 estaciones	Disposición específica*2 (disponible hasta 20 bobinas)
02	2 estaciones		02	2 estaciones	
⋮	⋮		⋮	⋮	
24	24 estaciones		20	20 estaciones	

*1 Cableado biestable: las válvulas monoestables de 2 posiciones o biestables de 3 y 4 posiciones pueden emplearse para todas las estaciones de bloque.

La utilización de una electroválvula monoestable de 2 posiciones generará una señal de control no utilizada. Si deseas evitarla, pide una disposición específica.

*2 Disposición específica: Indica el tipo de cableado en la hoja de pedido del bloque. (Ten en cuenta que las válvulas biestables de 2 posiciones y de 3 y 4 posiciones no se pueden utilizar cuando se ha especificado un cableado para electroválvula monoestable.)

*3 También se incluye el número de placas ciegas.

5 Entrada de conexión P, E

U	Lado U (2 a 10 estaciones)
D	Lado D (2 a 10 estaciones)
B	Ambos lados (2 a 24 estaciones)

6 Conjunto de módulo SUP/EXH

—	Pilotaje interno
S	Pilotaje interno, silenciador incorporado

* La conexión 3/5(E) está conectada en el modelo con silenciador incorporado.

* Cuando se utilice el modelo con silenciador incorporado, evita que la conexión de escape esté en contacto directo con agua u otros líquidos.

* La especificación de pilotaje externo debe pedirse como «Ejecución especial». Para más información, consulta la p. 114.

8 Montaje y opciones

Símbolo	Montaje
—	Montaje directo
D□	Montaje en raíl DIN

* Anota el número de estaciones dentro de □ si la longitud es mayor que el número de estaciones de la válvula. (Consulta a continuación «Opción de raíl DIN».)

* Consulta la pág. 118 para la fijación del bloque de montaje en raíl DIN.

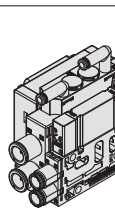
Opción con raíl DIN

—	Montaje en raíl DIN (con raíl DIN)
0	Montaje en raíl DIN (sin raíl DIN)
3	Para 3 estaciones
⋮	⋮
24	Para 24 estaciones

Especifica un raíl con una longitud mayor a la estándar.

7 Tamaño de conexión A, B (sistema métrico/conexión instantánea)

Símbolo	Conexión A, B	JSY1000	JSY3000	JSY5000
C2	∅ 2	●	—	—
C4	∅ 4	●	—	—
C6	∅ 6	●	●	—
C8	∅ 8	—	●	—
C10	∅ 10	—	—	●
C12	∅ 12	—	—	●
CM*1	Conexión recta, tamaños combinados	●	●	●
Tamaño de conexión P, E (Conexiones instantáneas)		∅ 8	∅ 10	∅ 12

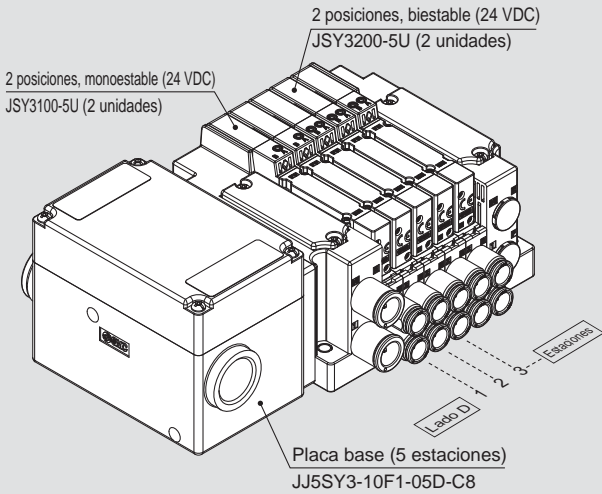


*1 En el caso de «CM», indica los tamaños en una hoja de pedido del bloque.

* El paso del bloque JSY1000 para C2 y C4 es de 6.5 mm, y de 9 mm para C6. Si se selecciona CM, el paso del bloque variará en función del racor seleccionado.

Forma de pedido del conjunto del bloque

Ejemplo (JJ5SY3-10TC-□)



JJ5SY3-10TC-05D-C8 ... 1 unidad (Tipo 10, ref. de placa base de 5 estaciones)
 * JSY3100-5U 2 unidades (ref. de electroválvula monoestable de 2 posiciones)
 * JSY3200-5U 3 unidades (ref. de electroválvula biestable de 2 posiciones)
 El asterisco indica el símbolo para el montaje. Inclúyalo en las referencias de la válvula, etc.

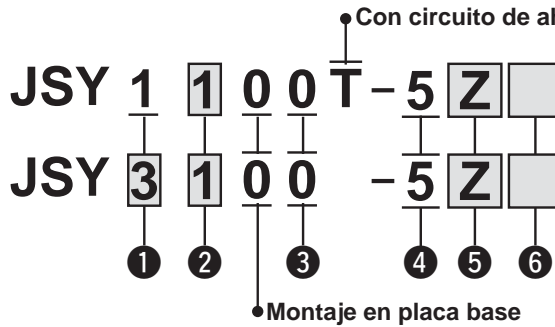
La válvula está numerada como la 1ª estación desde el lado D.
 Debajo de la referencia del bloque, especifica las válvulas a montar en orden desde la 1ª estación, tal como se muestra en la figura. Cuando se trate de una distribución complicada, especifica las referencias utilizando la hoja de pedido del bloque.

Pilotaje interno

Forma de pedido de válvulas (con tornillo de montaje)

Consulta la página 11 para especificaciones de válvulas

Serie JSY1000
 Serie JSY3000/5000



Ejecución especial
 (Para más información, consulta la p. 114)

Especificación
Con circuito de ahorro energético (modelo en funcionamiento continuo): 0.1 W (JSY3000/5000)
Pilotaje externo

1 Serie

1	JSY1000
3	JSY3000
5	JSY5000

2 Tipo de actuación

1	2 posiciones	Monoestable
2		Biestable
3	3 posiciones	Centros cerrados
4		Centros a escape
5		Centros a presión
A	Dobles de 4 posiciones y 3 vías	N.C./N.C.
B		N.A./N.A.
C		N.C./N.A.

6 Accionamiento manual

—: Pulsador sin enclavamiento	D: Modelo de enclavamiento para destornillador
E: Modelo de enclavamiento para destornillador	

3 Método de escape de la válvula de pilotaje

0	Escape individual de válvula de pilotaje
---	--

4 Tensión nominal

5	24 VDC
---	--------

5 LED/supresor de picos de tensión y características comunes

Símbolo	Con LED	Supresor de picos de tensión	Características comunes
U			No polar
Z	●	●	Común positivo
NZ			Común negativo

Precaución
 Si la serie JSY3000/5000 va a estar activada de forma continua, asegúrate de usar el circuito de ahorro energético (modelo en funcionamiento continuo). Consulta las «Ejecuciones especiales» en la página 114.
 Además, si se mantiene activado más del 50 % del tiempo, seleccionar el producto con circuito de ahorro energético. Para la serie JSY1000 solo está disponible el circuito de ahorro energético.

* Los modelos «Z» y «NZ» solo están disponibles para la serie JSY1000.
 * Si se selecciona el modelo con especificación común no polar, toma medidas para evitar la sobretensión. Para más información, consulta la p. 117.

* El modelo de enclavamiento con mando giratorio «E» no está disponible para JSY1000.
 * Cuando se hace el pedido de una válvula individualmente, la junta de estanqueidad de placa base no está incluida. Dado que la junta de estanqueidad de placa base esta acoplada al bloque, pídelo por separado si la necesitas para realizar el mantenimiento. Consulta la página 107 para obtener las referencias de la junta de estanqueidad de placa base y del tornillo de montaje.

Clase de protección Clase III (Marca: ⚡)

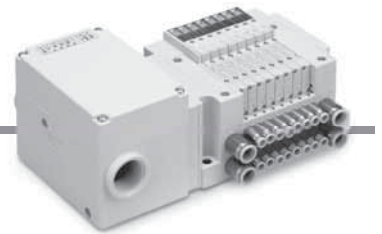
Diagrama
 Válvula
 Base apilable
 Conector sub-D Cable
 Terminal de bornas
 Cable
 EX600
 EX250
 EX260
 EX120
 Dimensiones comunes
 Vista detallada del bloque
 Racores, piezas de repuesto, herramientas
 Opciones de bloque
 Ejecución especial
 Precauciones específicas del producto

Serie JSY1000/3000/5000

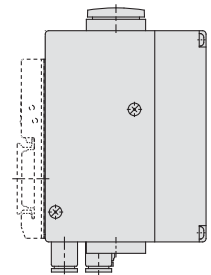
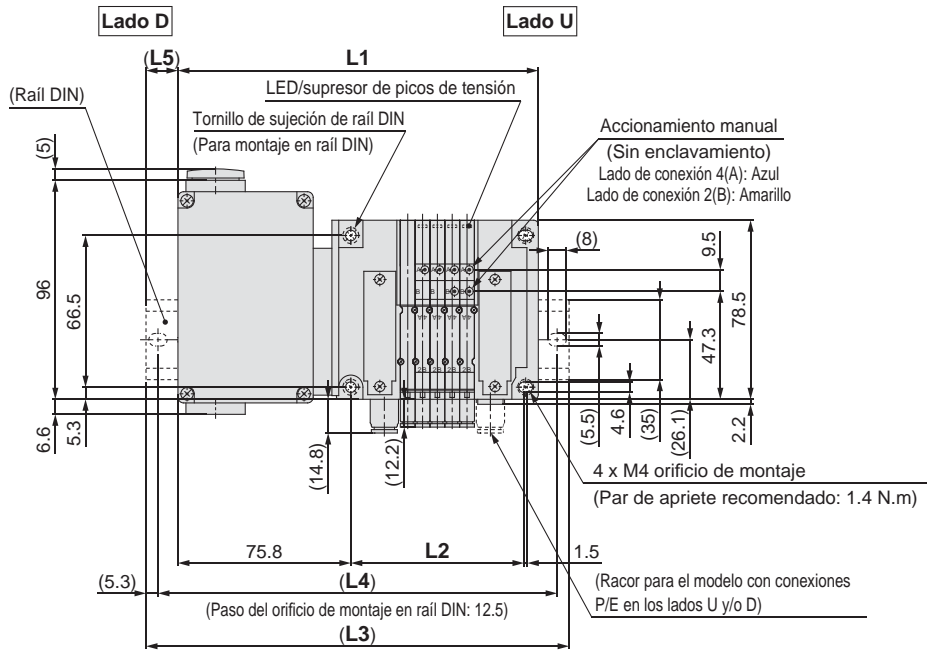
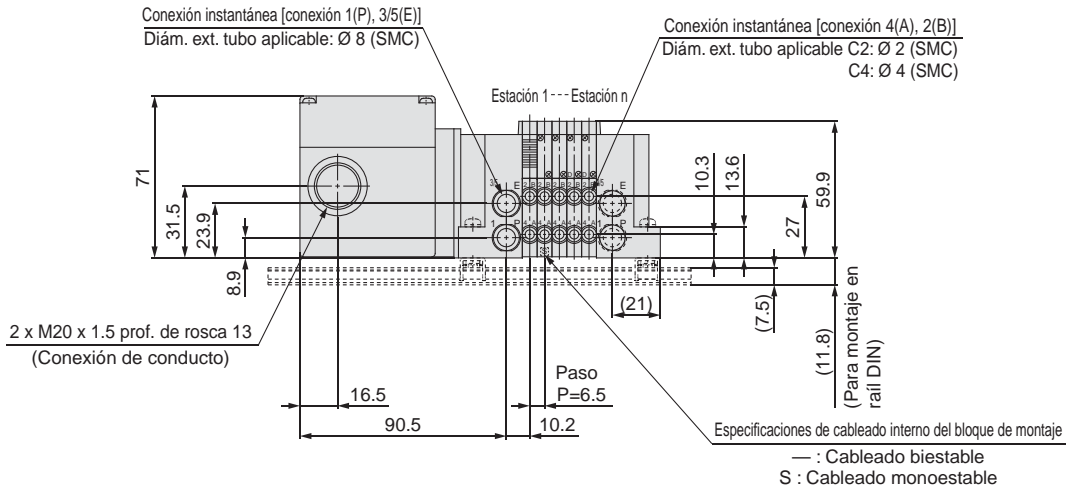
Tipo 10/Conexión lateral (Aplicable a racores de Ø 2 y Ø 4)

Dimensiones: Serie JSY1000

Caja de terminal de bornas de tipo muelle



JJ5SY1-10TC- Estaciones $\frac{U}{D}$ -C₂²(D)



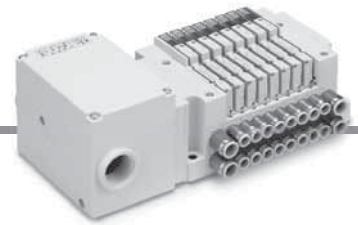
- * Estas imágenes corresponden al modelo «JJ5SY1-10TC-05D-C4».
- * Consulta en la página 89 las dimensiones del pilotaje externo (Ejecución especial) y el silenciador.
- * Si se selecciona CM para el tamaño de conexión A, B combinado y se incluye C6 (paso de 9 mm), consulta la página 92 para las dimensiones.

L: Dimensiones

n: Estaciones

L \ n	2	3	4	5	6	7	8	9	10	11	12	13	14	15	16
L1	138.5	145	151.5	158	164.5	171	177.5	184	190.5	197	203.5	210	216.5	223	229.5
L2	56.4	62.9	69.4	75.9	82.4	88.9	95.4	101.9	108.4	114.9	121.4	127.9	134.4	140.9	147.4
L3	173	173	185.5	185.5	198	198	210.5	210.5	223	223	235.5	235.5	248	248	260.5
L4	162.5	162.5	175	175	187.5	187.5	200	200	212.5	212.5	225	225	237.5	237.5	250
L5	17.5	14	17	14	17	13.5	16.5	13.5	16.5	13	16	13	16	12.5	15.5

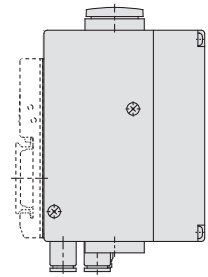
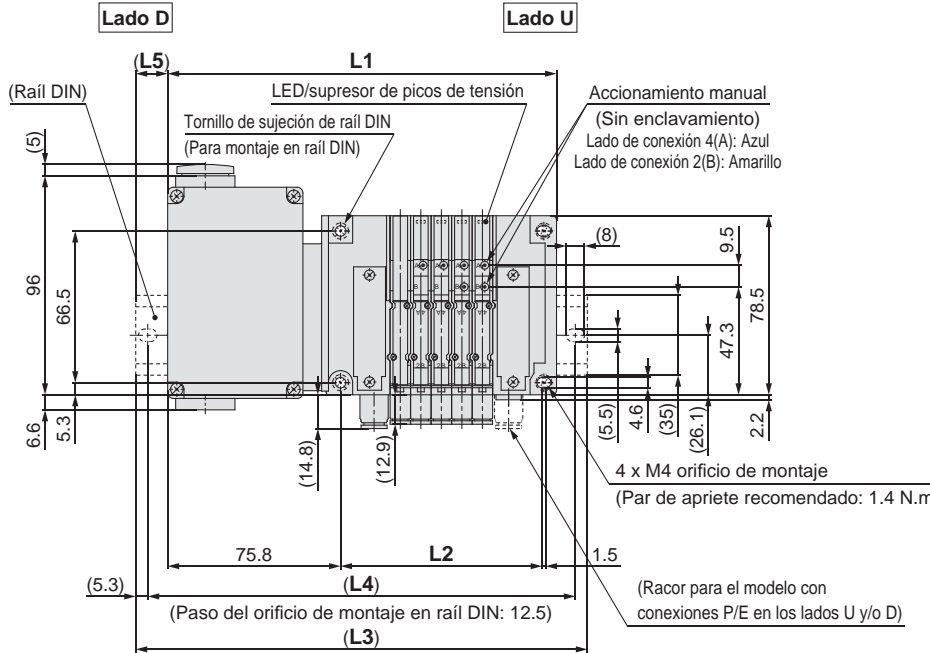
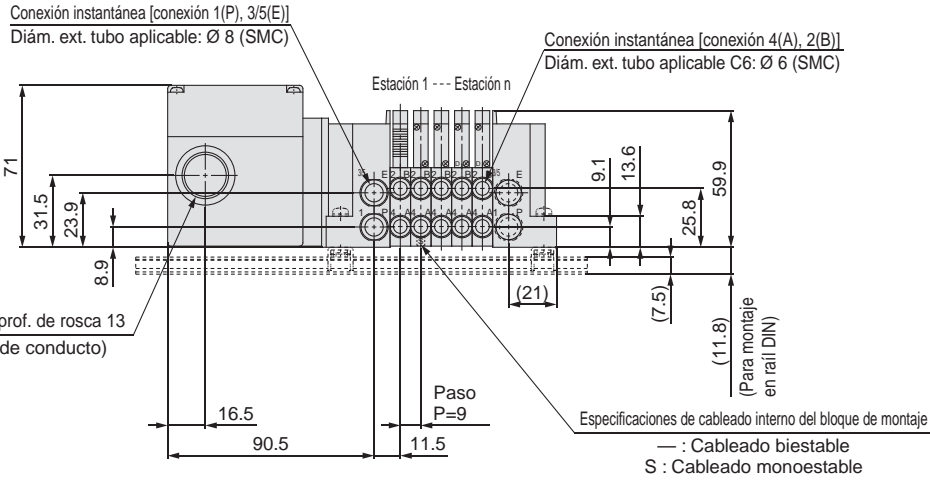
L \ n	17	18	19	20	21	22	23	24
L1	236	242.5	249	255.5	262	268.5	275	281.5
L2	153.9	160.4	166.9	173.4	179.9	186.4	192.9	199.4
L3	260.5	273	273	285.5	285.5	298	310.5	310.5
L4	250	262.5	262.5	275	275	287.5	300	300
L5	12.5	15.5	12	15	12	15	18	14.5



Dimensiones: Serie JSY1000

Tipo 10/Conexión lateral (Aplicable a racores Ø 6)
Caja de terminal de bornas de tipo muelle

JJ5SY1-10TC- Estaciones $\frac{U}{D}$ - C6(D)



- * Estas imágenes corresponden al modelo «JJ5SY1-10TC-05D-C6».
- * Consulta en la página 89 las dimensiones del pilotaje externo (Ejecución especial) y el silenciador.
- * Si se selecciona CM para el tamaño de conexión A, B combinado, consulta la página 92 para las dimensiones.

L: Dimensiones

n: Estaciones

L \ n	2	3	4	5	6	7	8	9	10	11	12	13	14	15	16
L1	143.5	152.5	161.5	170.5	179.5	188.5	197.5	206.5	215.5	224.5	233.5	242.5	251.5	260.5	269.5
L2	61.4	70.4	79.4	88.4	97.4	106.4	115.4	124.4	133.4	142.4	151.4	160.4	169.4	178.4	187.4
L3	173	185.5	185.5	198	210.5	223	223	235.5	248	248	260.5	273	285.5	285.5	298
L4	162.5	175	175	187.5	200	212.5	212.5	225	237.5	237.5	250	262.5	275	275	287.5
L5	15	16.5	12	14	15.5	17.5	13	14.5	16.5	12	13.5	15.5	17	12.5	14.5

L \ n	17	18	19	20	21	22	23	24
L1	278.5	287.5	296.5	305.5	314.5	323.5	332.5	341.5
L2	196.4	205.4	214.4	223.4	232.4	241.4	250.4	259.4
L3	310.5	323	323	335.5	348	348	360.5	373
L4	300	312.5	312.5	325	337.5	337.5	350	362.5
L5	16	18	13.5	15	17	12.5	14	16

Diagrama

Válvula

Base apilable

Conector sub-D Cable

Terminal de bornas

Cable

EX600

EX250

EX260

EX120

Dimensiones comunes

Vista detallada del bloque

Racores, piezas de repuesto, herramientas

Opciones de bloque

Ejecución especial

Precauciones específicas del producto

Serie JSY1000/3000/5000

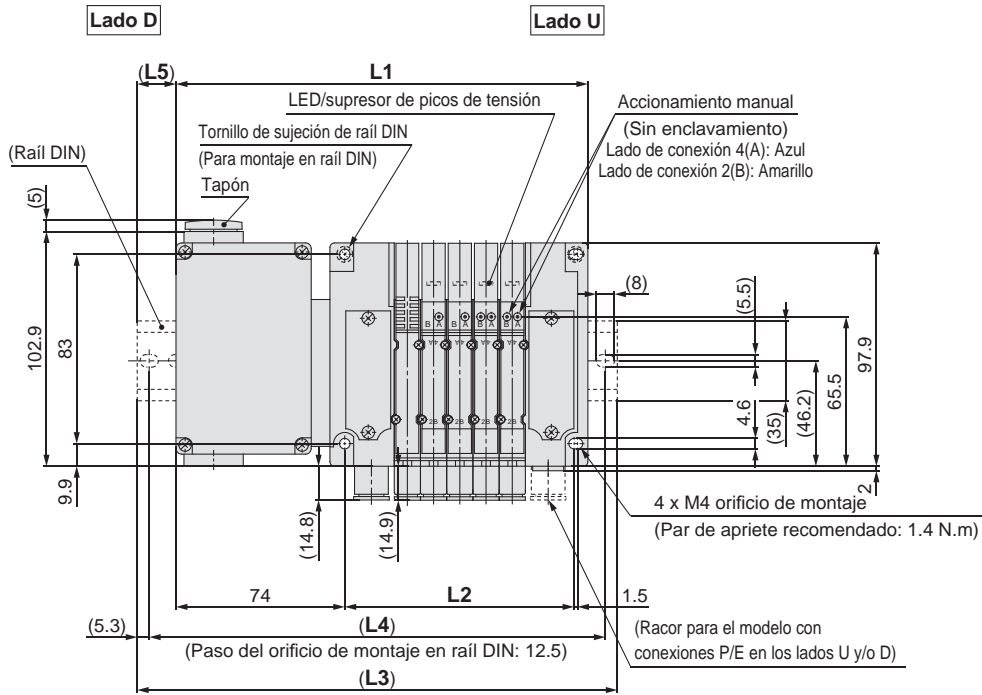
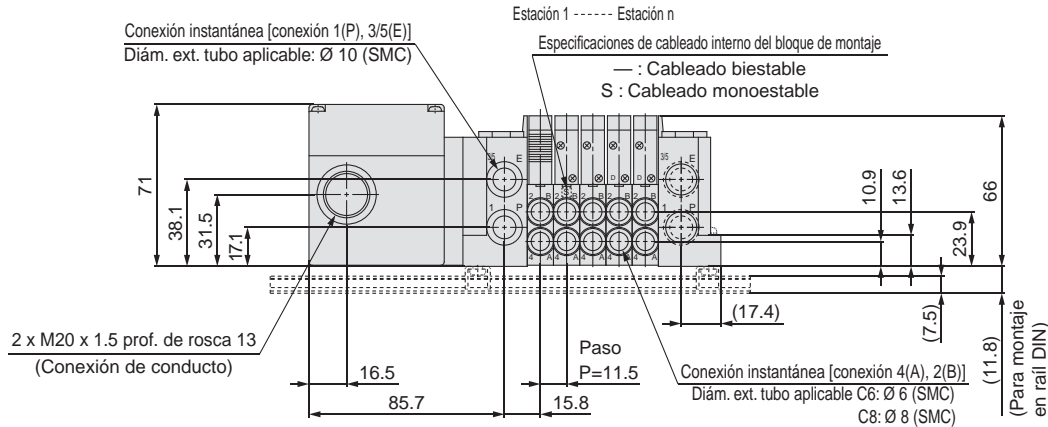
Tipo 10/Conexión lateral

Dimensiones: Serie JSY3000

Caja de terminal de bornas de tipo muelle



JJ5SY3-10TC - Estaciones $\frac{U}{D}$ - C₆ - C₈ (D)



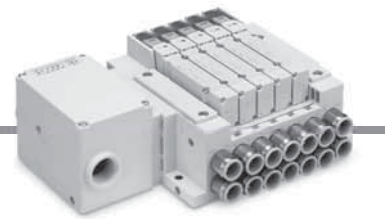
* Estas imágenes corresponden al modelo «JJ5SY3-10TC-05D-C8».
* Consulta en la página 90 las dimensiones del pilotaje externo (Ejecución especial) y el silenciador.

L: Dimensiones

n: Estaciones

L \ n	2	3	4	5	6	7	8	9	10	11	12	13	14	15	16
L1	146.1	157.6	169.1	180.6	192.1	203.6	215.1	226.6	238.1	249.6	261.1	272.6	284.1	295.6	307.1
L2	66.1	77.6	89.1	100.6	112.1	123.6	135.1	146.6	158.1	169.6	181.1	192.6	204.1	215.6	227.1
L3	173	185.5	198	210.5	223	235.5	248	260.5	273	273	285.5	298	310.5	323	335.5
L4	162.5	175	187.5	200	212.5	225	237.5	250	262.5	262.5	275	287.5	300	312.5	325
L5	13.5	14	14.5	15	15.5	16	16.5	17	17.5	11.5	12	12.5	13	13.5	14

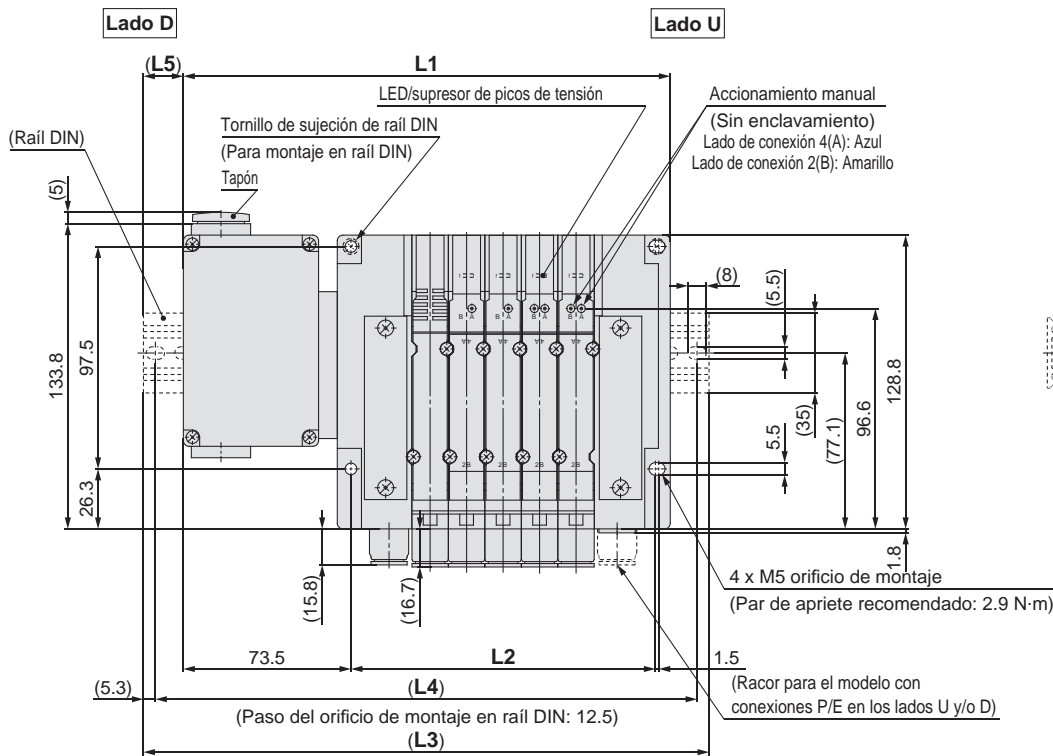
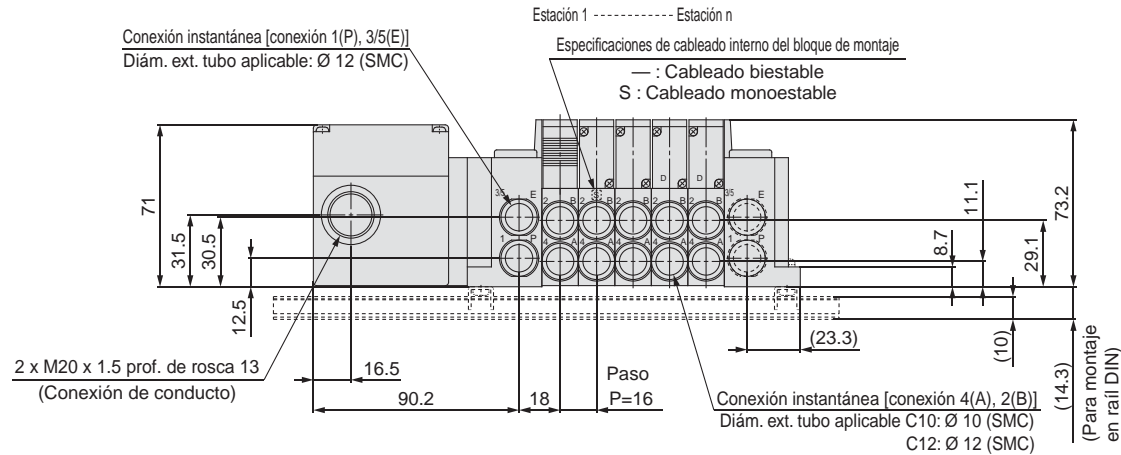
L \ n	17	18	19	20	21	22	23	24
L1	318.6	330.1	341.6	353.1	364.6	376.1	387.6	399.1
L2	238.6	250.1	261.6	273.1	284.6	296.1	307.6	319.1
L3	348	360.5	373	385.5	398	410.5	423	423
L4	337.5	350	362.5	375	387.5	400	412.5	412.5
L5	14.5	15	15.5	16	16.5	17	17.5	12



Dimensiones: Serie JSY5000

Tipo 10/Conexión lateral
Caja de terminal de bornas de tipo muelle

JJ5SY5-10TC- Estaciones $\frac{U}{D}$ - C10¹⁰(D)
C12¹²(D)



* Estas imágenes corresponden al modelo «JJ5SY5-10TC-05D-C12».
* Consulta en la página 91 las dimensiones del pilotaje externo (Ejecución especial) y el silenciador

L: Dimensiones

n: Estaciones

L \ n	2	3	4	5	6	7	8	9	10	11	12	13	14	15	16
L1	165.5	181.5	197.5	213.5	229.5	245.5	261.5	277.5	293.5	309.5	325.5	341.5	357.5	373.5	389.5
L2	85.5	101.5	117.5	133.5	149.5	165.5	181.5	197.5	213.5	229.5	245.5	261.5	277.5	293.5	309.5
L3	198	210.5	223	248	260.5	273	285.5	310.5	323	335.5	360.5	373	385.5	398	423
L4	187.5	200	212.5	237.5	250	262.5	275	300	312.5	325	350	362.5	375	387.5	412.5
L5	16.5	14.5	13	17.5	15.5	14	12	16.5	15	13	17.5	16	14	12.5	17

L \ n	17	18	19	20	21	22	23	24
L1	405.5	421.5	437.5	453.5	469.5	485.5	501.5	517.5
L2	325.5	341.5	357.5	373.5	389.5	405.5	421.5	437.5
L3	435.5	448	473	485.5	498	510.5	535.5	548
L4	425	437.5	462.5	475	487.5	500	525	537.5
L5	15	13.5	18	16	14.5	12.5	17	15.5

Diagrama

Válvula

Base apilable

Conector sub-D Cable

Terminal de bornas

Cable

EX600

EX250

EX260

EX120

Dimensiones comunes

Vista detallada del bloque

Racores, piezas de repuesto, herramientas

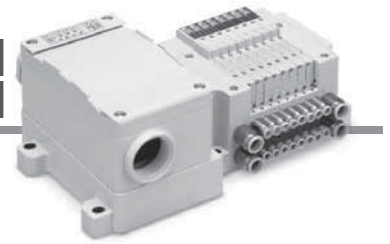
Opciones de bloque

Ejecución especial

Precauciones específicas del producto

Serie JSY1000/3000/5000

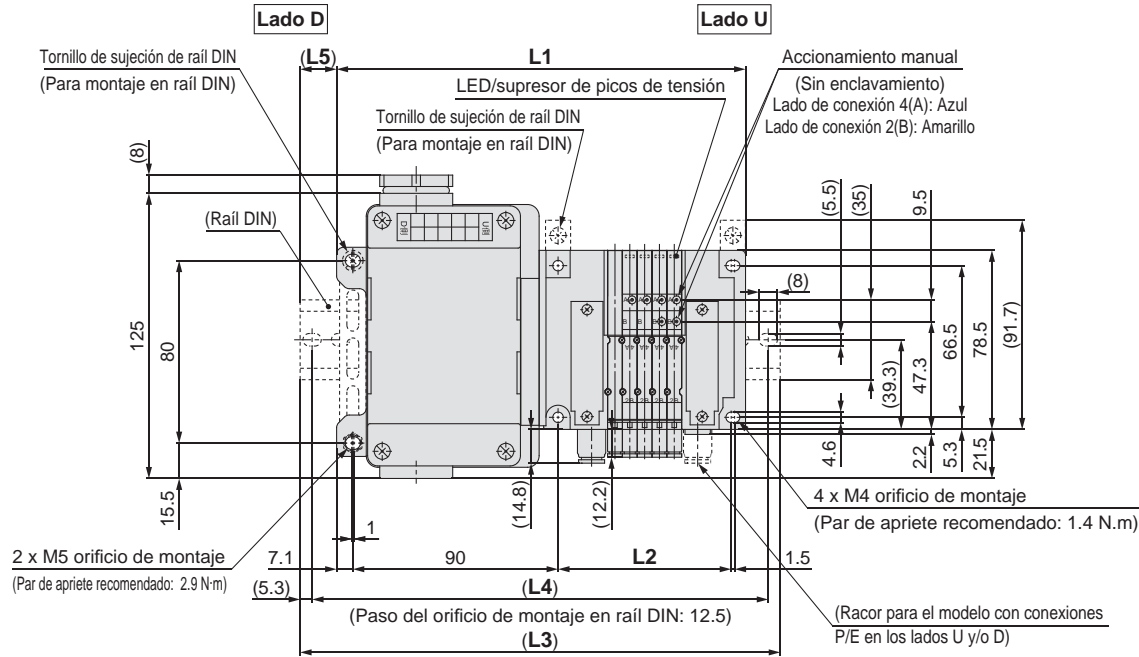
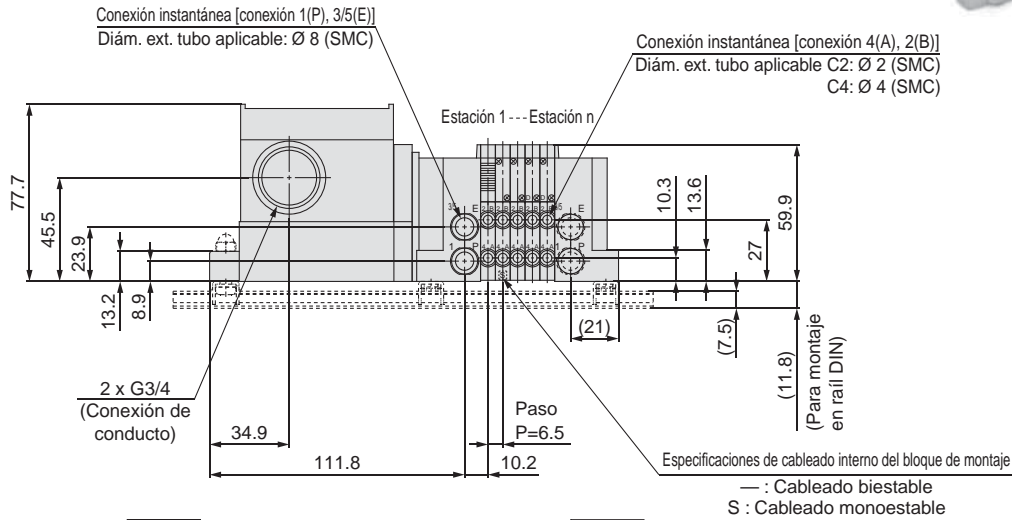
Tipo 10/Conexión lateral (Aplicable a racores de Ø 2 y Ø 4)



Dimensiones: Serie JSY1000

Caja de terminal de bornas

JJ5SY1-10T- Estaciones $\frac{U}{D}$ -C₂(D)



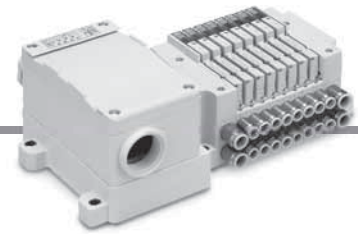
- * Estas imágenes corresponden al modelo «JJ5SY1-10T-05D-C4».
- * Consulta en la página 89 las dimensiones del pilotaje externo (Ejecución especial) y el silenciador.
- * Si se selecciona CM para el tamaño de conexión A, B combinado y se incluye C6 (paso de 9 mm), consulta la página 92 para las dimensiones.

L: Dimensiones

n: Estaciones

L \ n	2	3	4	5	6	7	8	9	10	11	12	13	14	15	16
L1	159.8	166.3	172.8	179.3	185.8	192.3	198.8	205.3	211.8	218.3	224.8	231.3	237.8	244.3	250.8
L2	56.4	62.9	69.4	75.9	82.4	88.9	95.4	101.9	108.4	114.9	121.4	127.9	134.4	140.9	147.4
L3	185.5	198	198	210.5	210.5	223	223	235.5	235.5	248	248	260.5	273	273	285.5
L4	175	187.5	187.5	200	200	212.5	212.5	225	225	237.5	237.5	250	262.5	262.5	275
L5	13	16	13	16	13	16	12	15	12	15	12	15	18	15	18

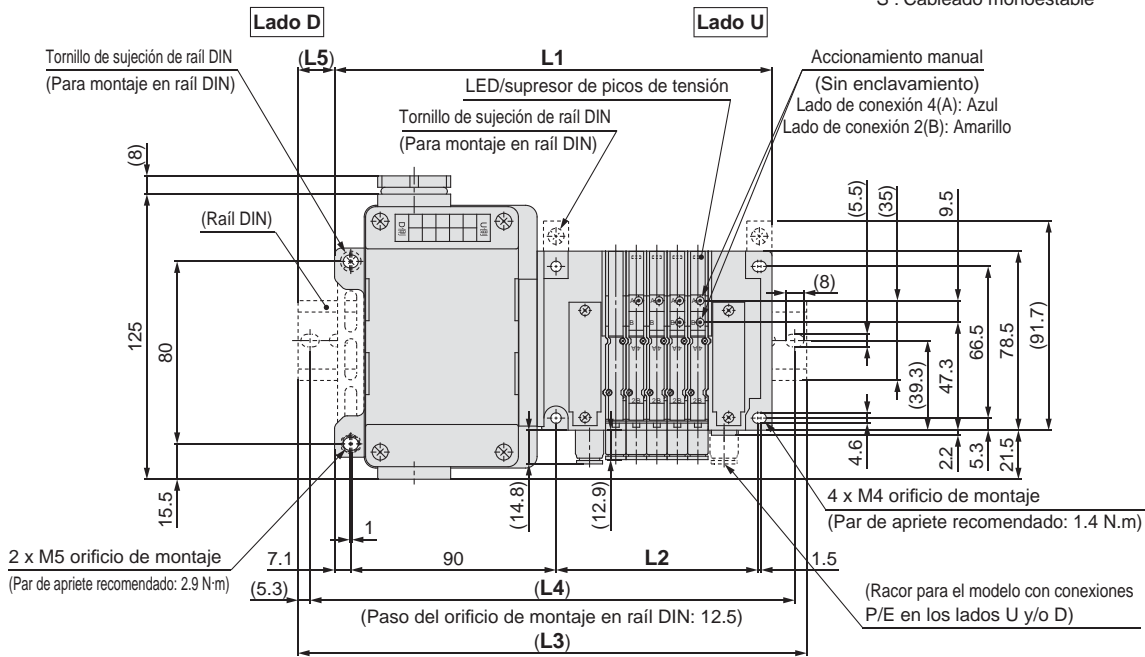
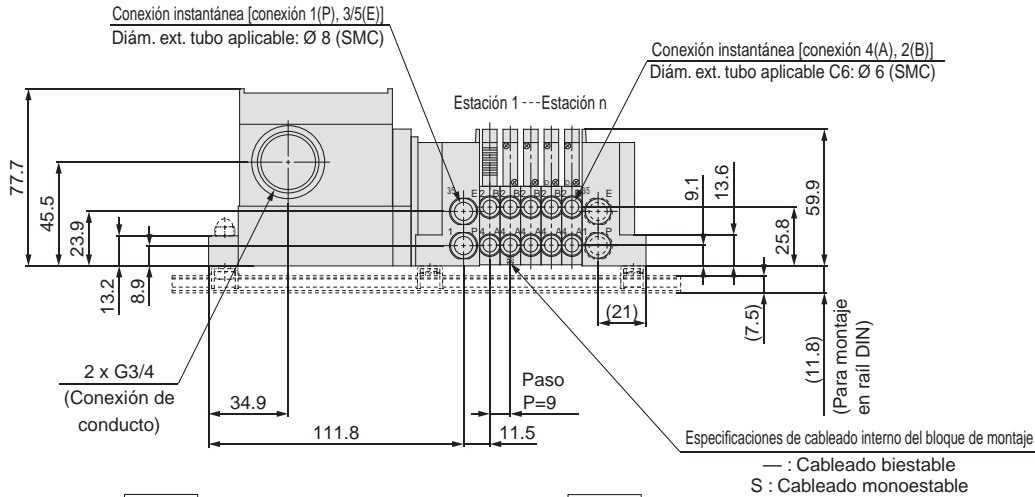
L \ n	17	18	19	20
L1	257.3	263.8	270.3	276.8
L2	153.9	160.4	166.9	173.4
L3	285.5	298	298	310.5
L4	275	287.5	287.5	300
L5	14	17	14	17



Dimensiones: Serie JSY1000

Tipo 10/Conexión lateral (Aplicable a racores Ø 6)
Caja de terminal de bornas

JJ5SY1-10T- **Estaciones** $\frac{U}{D}$ - C6(D)



- * Estas imágenes corresponden al modelo «JJ5SY1-10T-05D-C6».
- * Consulta en la página 89 las dimensiones del pilotaje externo (Ejecución especial) y el silenciador.
- * Si se selecciona CM para el tamaño de conexión A, B combinado, consulta la página 92 para las dimensiones.

L: Dimensiones

n: Estaciones

L \ n	2	3	4	5	6	7	8	9	10	11	12	13	14	15	16
L1	164.8	173.8	182.8	191.8	200.8	209.8	218.8	227.8	236.8	245.8	254.8	263.8	272.8	281.8	290.8
L2	61.4	70.4	79.4	88.4	97.4	106.4	115.4	124.4	133.4	142.4	151.4	160.4	169.4	178.4	187.4
L3	198	198	210.5	223	235.5	235.5	248	260.5	260.5	273	285.5	298	298	310.5	323
L4	187.5	187.5	200	212.5	225	225	237.5	250	250	262.5	275	287.5	287.5	300	312.5
L5	17	12	14	16	18	13	15	17	12	14	16	17	13	15	16

L \ n	17	18	19	20
L1	299.8	308.8	317.8	326.8
L2	196.4	205.4	214.4	223.4
L3	323	335.5	348	360.5
L4	312.5	325	337.5	350
L5	12	14	15	17

Diagrama

Válvula

Base apilable

Conector sub-D Cable

Terminal de bornas

Cable

EX600

EX250

EX260

EX120

Dimensiones comunes

Vista detallada del bloque

Racores, piezas de repuesto, herramientas

Opciones de bloque

Ejecución especial

Precauciones específicas del producto

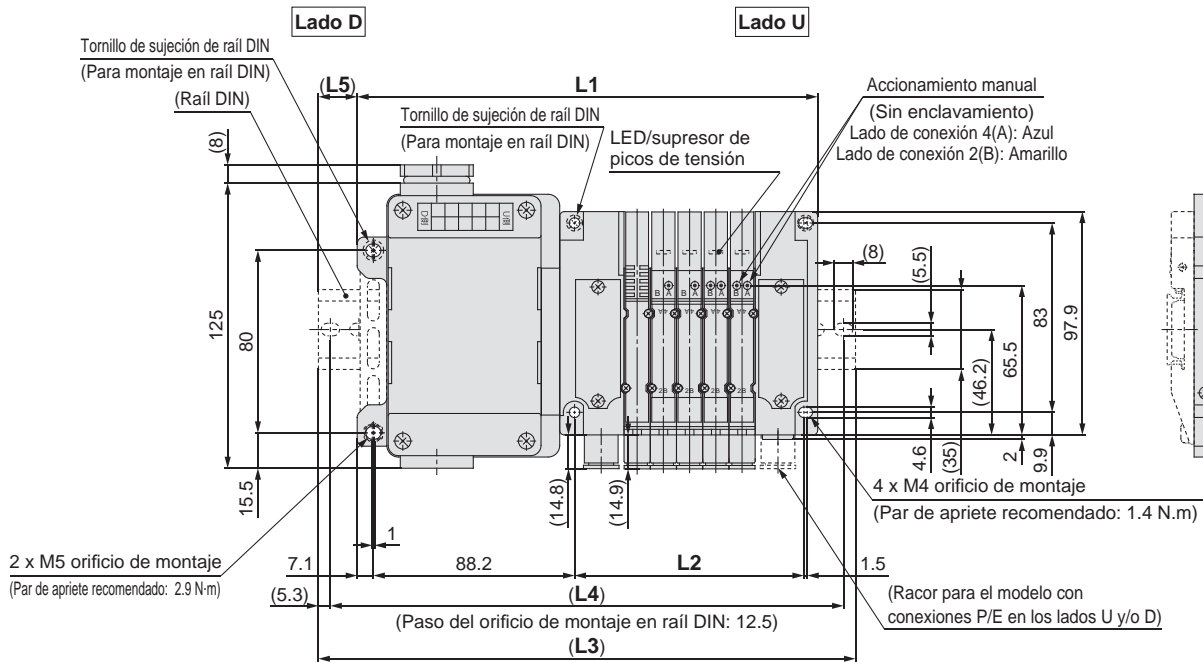
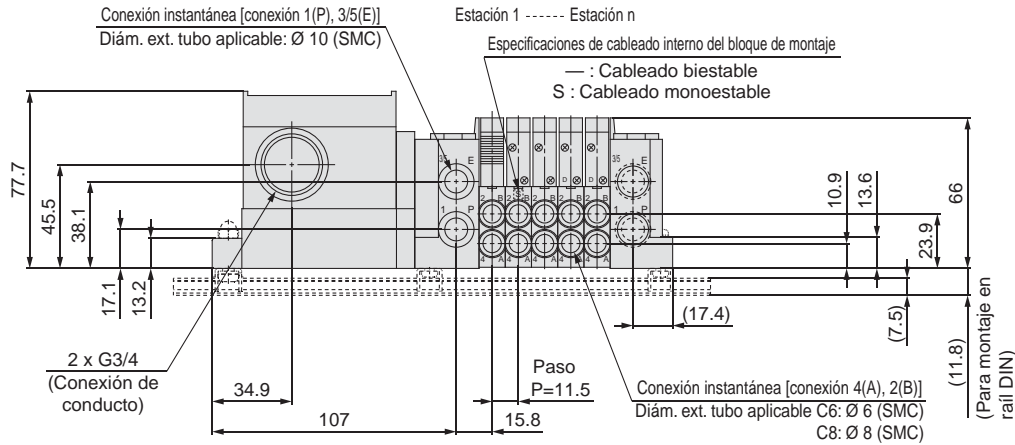
Serie JSY1000/3000/5000

Dimensiones: Serie JSY3000

JJ5SY3-10T - Estaciones $\frac{U}{D}$ - C6 (D)

Tipo 10/Conexión lateral

Caja de terminal de bornas



* Estas imágenes corresponden al modelo «JJ5SY3-10T-05D-C8».
 * Consulta en la página 9 0 las dimensiones del pilotaje externo (Ejecución especial) y el silenciador.

L: Dimensiones

n: Estaciones

L \ n	2	3	4	5	6	7	8	9	10	11	12	13	14	15	16
L1	167.4	178.9	190.4	201.9	213.4	224.9	236.4	247.9	259.4	270.9	282.4	293.9	305.4	316.9	328.4
L2	66.1	77.6	89.1	100.6	112.1	123.6	135.1	146.6	158.1	169.6	181.1	192.6	204.1	215.6	227.1
L3	198	210.5	223	235.5	248	248	260.5	273	285.5	298	310.5	323	335.5	348	360.5
L4	187.5	200	212.5	225	237.5	237.5	250	262.5	275	287.5	300	312.5	325	337.5	350
L5	16	16	17	17	18	12	12	13	13	14	14	15	15	16	16

L \ n	17	18	19	20
L1	339.9	351.4	362.9	374.4
L2	238.6	250.1	261.6	273.1
L3	373	385.5	398	398
L4	362.5	375	387.5	387.5
L5	17	17	18	12

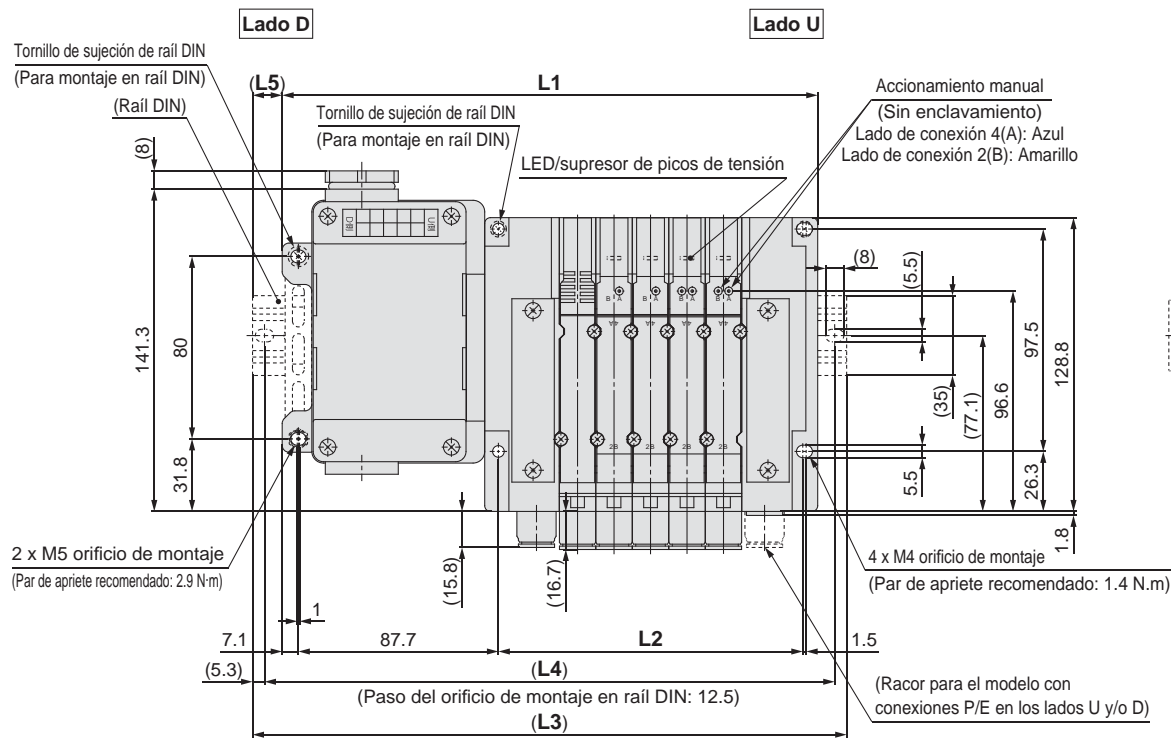
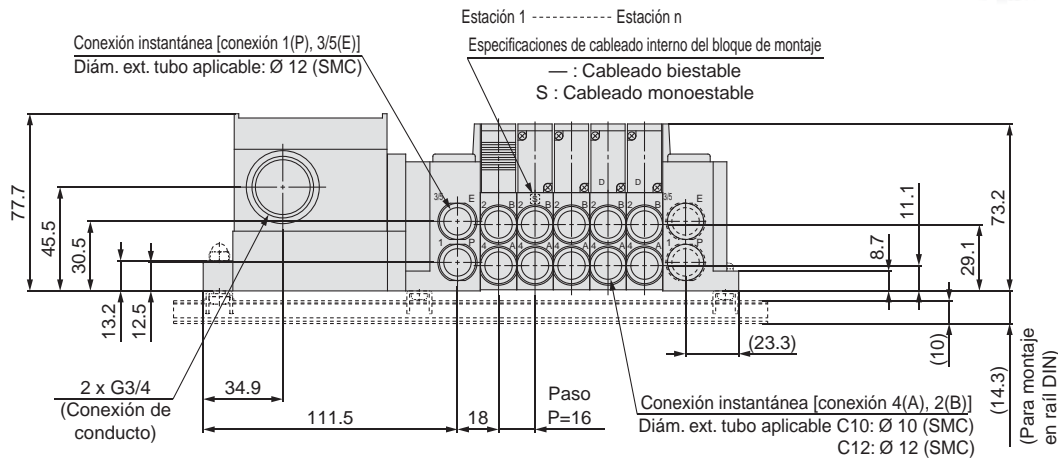


Tipo 10/Conexión lateral

Caja de terminal de bornas

Dimensiones: Serie JSY5000

JJ5SY5-10T- Estaciones $\frac{U}{D}$ - C¹⁰/_B C¹²(D)



* Estas imágenes corresponden al modelo «JJ5SY5-10T-05D-C12».

* Consulta en la página 91 las dimensiones del pilotaje externo (Ejecución especial) y el silenciador

L: Dimensiones

n: Estaciones

L \ n	2	3	4	5	6	7	8	9	10	11	12	13	14	15	16
L1	186.8	202.8	218.8	234.8	250.8	266.8	282.8	298.8	314.8	330.8	346.8	362.8	378.8	394.8	410.8
L2	85.5	101.5	117.5	133.5	149.5	165.5	181.5	197.5	213.5	229.5	245.5	261.5	277.5	293.5	309.5
L3	210.5	235.5	248	260.5	285.5	298	310.5	323	348	360.5	373	398	410.5	423	435.5
L4	200	225	237.5	250	275	287.5	300	312.5	337.5	350	362.5	387.5	400	412.5	425
L5	12	16.5	14.5	13	17.5	15.5	14	12	16.5	15	13	17.5	16	14	12.5

L \ n	17	18	19	20
L1	426.8	442.8	458.8	474.8
L2	325.5	341.5	357.5	373.5
L3	460.5	473	485.5	498
L4	450	462.5	475	487.5
L5	17	15	13.5	11.5

Diagrama

Válvula

Base apilable

Conector sub-D Cable

Terminal de bornas

Cable

EX600

EX250

EX260

EX120

Dimensiones comunes

Vista detallada del bloque

Racores, piezas de repuesto, herramientas

Opciones de bloque

Ejecución especial

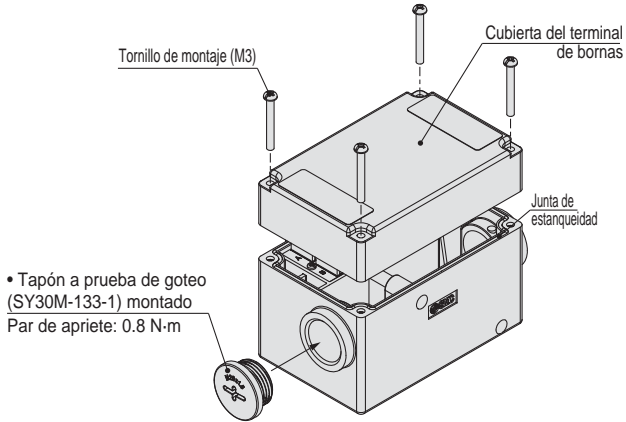
Precauciones específicas del producto

Serie JSY1000/3000/5000

Terminal de bornas de tipo muelle, conexión «TC»

Paso 1. Retira la cubierta del terminal de bornas.

Afloja los 4 tornillos de montaje (M3) para extraer la cubierta del terminal de bornas.



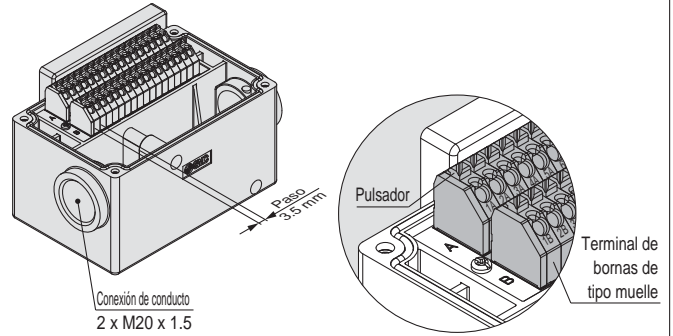
Paso 3. Monta la cubierta del terminal de bornas.

Después de instalar correctamente la junta de estanqueidad, aprieta con fuerza los tornillos de montaje (M3) al par de apriete mostrado a continuación.

Par de apriete adecuado [N·m]
0.54 a 0.66

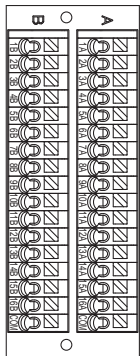
Paso 2. El diagrama siguiente muestra el cableado para el terminal de bornas. Todas las estaciones disponen de cableado biestable independientemente de las válvulas que se hayan montado.

Conecta cada uno de los cables a la alimentación, conforme a las marcas que aparecen en el interior del terminal de bornas. Asegúrate de conectar el cable con el pulsador presionado.



- Rango de cable aplicable: Diámetro del conductor \varnothing 0.5 a \varnothing 1.2 mm, Cable trenzado AWG24 a 16

Características del cableado eléctrico (compatible con IP67)



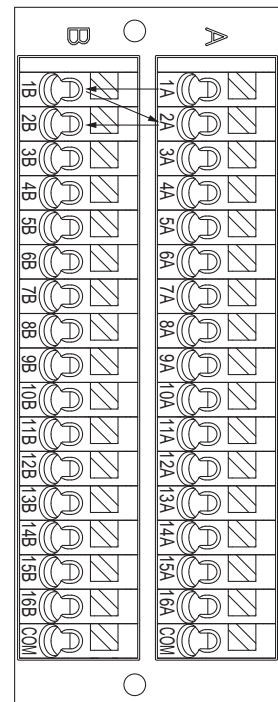
Si no se especifica cableado especial, el cableado interno será biestable (conectado a la BOB.a y a la BOB.b) con independencia del número de estaciones, el tipo de válvula y las opciones.

* Si se usa una válvula sin polaridad, se puede usar el terminal común positivo o el común negativo.

	Nº de terminal	Polaridad	
Estación 1	BOB.a _o 1A	(-)	(+)
	BOB.b _o 1B	(-)	(+)
Estación 2	BOB.a _o 2A	(-)	(+)
	BOB.b _o 2B	(-)	(+)
Estación 3	BOB.a _o 3A	(-)	(+)
	BOB.b _o 3B	(-)	(+)
Estación 4	BOB.a _o 4A	(-)	(+)
	BOB.b _o 4B	(-)	(+)
Estación 5	BOB.a _o 5A	(-)	(+)
	BOB.b _o 5B	(-)	(+)
Estación 6	BOB.a _o 6A	(-)	(+)
	BOB.b _o 6B	(-)	(+)
Estación 7	BOB.a _o 7A	(-)	(+)
	BOB.b _o 7B	(-)	(+)
Estación 8	BOB.a _o 8A	(-)	(+)
	BOB.b _o 8B	(-)	(+)
Estación 9	BOB.a _o 9A	(-)	(+)
	BOB.b _o 9B	(-)	(+)
Estación 10	BOB.a _o 10A	(-)	(+)
	BOB.b _o 10B	(-)	(+)
Estación 11	BOB.a _o 11A	(-)	(+)
	BOB.b _o 11B	(-)	(+)
Estación 12	BOB.a _o 12A	(-)	(+)
	BOB.b _o 12B	(-)	(+)
Estación 13	BOB.a _o 13A	(-)	(+)
	BOB.b _o 13B	(-)	(+)
Estación 14	BOB.a _o 14A	(-)	(+)
	BOB.b _o 14B	(-)	(+)
Estación 15	BOB.a _o 15A	(-)	(+)
	BOB.b _o 15B	(-)	(+)
Estación 16	BOB.a _o 16A	(-)	(+)
	BOB.b _o 16B	(-)	(+)
	COM.	(+)	(-)
	COM.	(+)	(-)
		Común positivo	Común negativo

Disposición específica

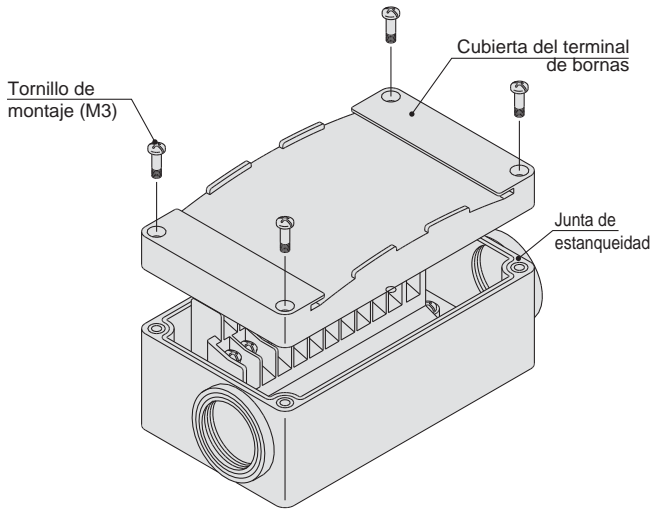
En la hoja de pedido del bloque se puede especificar una combinación de cableado monoestable y biestable. El número máximo de estaciones está determinado por el número de bobinas. El número total de bobinas debe ser de 32 como máximo. Se requiere 1 bobina para la electroválvula monoestable de 2 posiciones y 2 bobinas para la electroválvula biestable de 2 posiciones y las electroválvulas de 3 y 4 posiciones.



Terminal de bornas, conexión «T»

Paso 1. Retira la cubierta del terminal de bornas.

Aloja los 4 tornillos de montaje (M4) para extraer la cubierta del terminal de bornas.



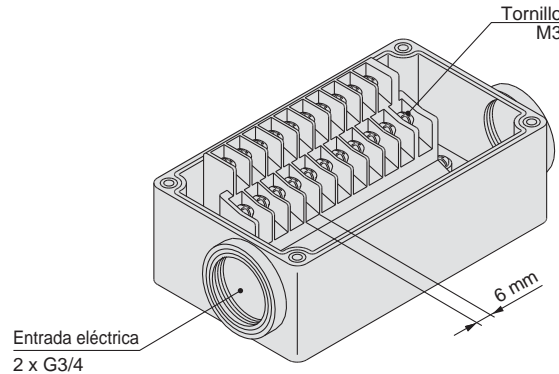
Paso 3. Monta la cubierta del terminal de bornas.

Después de instalar correctamente la junta de estanqueidad, aprieta con fuerza los tornillos al par de apriete mostrado a continuación.

Par de apriete adecuado [N·m]
0.7 a 1.2

Paso 2. El diagrama siguiente muestra el cableado para el terminal de bornas.

Todas las estaciones disponen de cableado biestable independientemente de las válvulas que se hayan montado. Conecta cada uno de los cables a la alimentación, conforme a las marcas que aparecen en el interior del terminal de bornas.



- Terminal de engarce aplicable: 1.25-3S, 1.25Y-3, 1.25Y-3N, 1.25Y-3.5
- Placa de identificación: VVQ5000-N-T
- Conjunto de tapón a prueba de goteo (para G3/4): AXT100-B06A

Características del cableado eléctrico (compatible con IP67)

Cableado estándar		Nº de terminal	Polaridad	
Estación 1	BOB.a	1A	(-)	(+)
	BOB.b	1B	(-)	(+)
Estación 2	BOB.a	2A	(-)	(+)
	BOB.b	2B	(-)	(+)
Estación 3	BOB.a	3A	(-)	(+)
	BOB.b	3B	(-)	(+)
Estación 4	BOB.a	4A	(-)	(+)
	BOB.b	4B	(-)	(+)
Estación 5	BOB.a	5A	(-)	(+)
	BOB.b	5B	(-)	(+)
Estación 6	BOB.a	6A	(-)	(+)
	BOB.b	6B	(-)	(+)
Estación 7	BOB.a	7A	(-)	(+)
	BOB.b	7B	(-)	(+)
Estación 8	BOB.a	8A	(-)	(+)
	BOB.b	8B	(-)	(+)
Estación 9	BOB.a	9A	(-)	(+)
	BOB.b	9B	(-)	(+)
Estación 10	BOB.a	10A	(-)	(+)
	BOB.b	10B	(-)	(+)
	COM.		(+)	(-)
			Común positivo	Común negativo

Si no se especifica cableado especial, el cableado interno es biestable (conectado a BOB.a y a BOB.b) con independencia del número de estaciones, el tipo de válvula y las opciones.

* Si se usa una válvula sin polaridad, se puede usar el terminal común positivo o el común negativo.

Disposición específica

El cableado combinado de cableado monoestable y biestable se puede especificar en la hoja de pedido del bloque. El número máximo de estaciones está determinado por el número de bobinas. El número total de bobinas debe ser de 20 como máximo. Se requiere 1 bobina para la electroválvula monoestable de 2 posiciones y 2 bobinas para la electroválvula biestable de 2 posiciones y las electroválvulas de 3 y 4 posiciones.

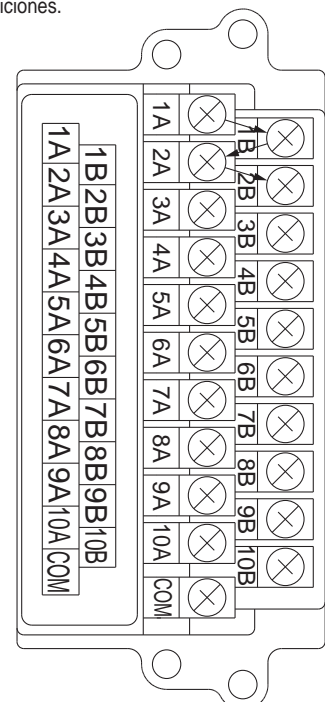


Diagrama
Válvula
Base apilable
Conector sub-D Cable
Terminal de bornas
Cable
EX600
EX250
EX260
EX120
Dimensiones comunes
Vista detallada del bloque
Rozos, piezas de repuesto, herramientas
Opciones de bloque
Ejecución especial
Precauciones específicas del producto

Plug-in Base apilable

Cable

Tipo 10
Conexión lateral

Serie JSY1000/3000/5000



Pilotaje interno

Forma de pedido de bloques

JJ5SY - - -

1 2 3 4 5 6 7 8 9



Ejecución especial
(Para más información, consulta la p. 114)

Especificación
Pilotaje externo (Conjunto de módulo SUP/EXH)

1 Serie

1	JSY1000
3	JSY3000
5	JSY5000

2 Tipo

10	Conexión lateral
----	------------------

3 Número de hilos (Cable)

L1	34 hilos
L2	17 hilos
L3	9 hilos

4 Longitud de cable

1	0.6 m
2	1.5 m
3	3 m

6 Entrada de conexión P, E

U	Lado U (2 a 10 estaciones)
D	Lado D (2 a 10 estaciones)
B	Ambos lados (2 a 24 estaciones)

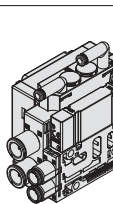
7 Conjunto de módulo SUP/EXH

—	Pilotaje interno
S	Pilotaje interno, silenciador incorporado

- * La conexión 3/5(E) está conectada en el modelo con silenciador incorporado.
- * Cuando se utilice el modelo con silenciador incorporado, evita que la conexión de escape esté en contacto directo con agua u otros líquidos.
- * La especificación de pilotaje externo debe pedirse como «Ejecución especial». Para más información, consulta la p. 114.

8 Tamaño de conexión A, B (sistema métrico/conexión instantánea)

Símbolo	Conexión A, B	JSY1000	JSY3000	JSY5000
C2	∅ 2	●	—	—
C4	∅ 4	●	—	—
C6	∅ 6	●	●	—
C8	∅ 8	—	●	—
C10	∅ 10	—	—	●
C12	∅ 12	—	—	●
CM*1	Conexión recta, tamaños combinados	●	●	●
Tamaño de conexión P, E (Conexiones instantáneas)		∅ 8	∅ 10	∅ 12



- *1 En el caso de «CM», indica los tamaños en una hoja de pedido del bloque.
- * El paso del bloque JSY1000 para C2 y C4 es de 6.5 mm, y de 9 mm para C6. Si se selecciona CM, el paso del bloque variará en función del racor seleccionado.

5 Estaciones de válvula

L1□: 34 hilos

Símbolo	Estaciones	Nota
02	2 estaciones	Cableado biestable*1
⋮	⋮	
16	16 estaciones	Disposición específica*2 (disponible hasta 32 bobinas)
02	2 estaciones	
⋮	⋮	
24	24 estaciones	

L2□: 17 hilos

Símbolo	Estaciones	Nota
02	2 estaciones	Cableado biestable*1
⋮	⋮	
08	8 estaciones	Disposición específica*2 (disponible hasta 16 bobinas)
02	2 estaciones	
⋮	⋮	
16	16 estaciones	

L3□: 9 hilos

Símbolo	Estaciones	Nota
02	2 estaciones	Cableado biestable*1
⋮	⋮	
4	4 estaciones	Disposición específica*2 (disponible hasta 8 bobinas)
02	2 estaciones	
⋮	⋮	
08	8 estaciones	

- *1 Cableado biestable: las válvulas monoestables de 2 posiciones o biestables de 3 y 4 posiciones pueden emplearse para todas las estaciones de bloque. La utilización de una electroválvula monoestable de 2 posiciones generará una señal de control no utilizada. Si deseas evitarla, pide una disposición específica.
- *2 Disposición específica: Indica el tipo de cableado en la hoja de pedido del bloque. (Ten en cuenta que las válvulas biestables de 2 posiciones y de 3 y 4 posiciones no se pueden utilizar cuando se ha especificado un cableado para electroválvula monoestable.)
- *3 También se incluye el número de placas ciegas.

9 Montaje y opciones

Símbolo	Montaje
—	Montaje directo
D□	Montaje en raíl DIN

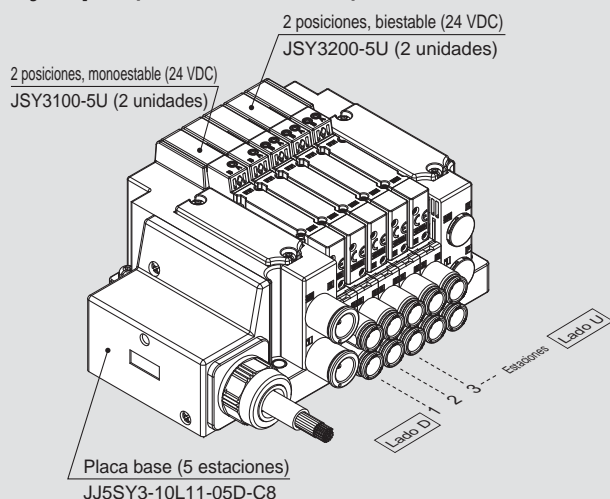
- * Anota el número de estaciones dentro de □ si la longitud es mayor que el número de estaciones de la válvula. (Consulta a continuación «Opción de raíl DIN».)
- * Consulta la pág. 118 para la fijación del bloque de montaje en raíl DIN.

Opción con raíl DIN

—	Montaje en raíl DIN (con raíl DIN)	
0	Montaje en raíl DIN (sin raíl DIN)	
3	Para 3 estaciones	Especifica un raíl con una longitud mayor a la estándar.
⋮	⋮	
24	Para 24 estaciones	

Forma de pedido del conjunto del bloque

Ejemplo (JJ5SY3-10L11-□)



JJ5SY3-10L11-05D-C8.. 1 unidad (Tipo 10, ref. de placa base de 5 estaciones)
 * **JSY3100-5U**..... 2 unidades (ref. de electroválvula monoestable de 2 posiciones)
 * **JSY3200-5U**..... 3 unidades (ref. de electroválvula biestable de 2 posiciones)
 → El asterisco indica el símbolo para el montaje. Inclúyalo en las referencias de la válvula, etc.

- La válvula está numerada como la 1ª estación desde el lado D.
- Debajo de la referencia del bloque, especifica las válvulas a montar en orden desde la 1ª estación, tal como se muestra en la figura. Cuando se trate de una distribución complicada, especifica las referencias utilizando la hoja de pedido del bloque.

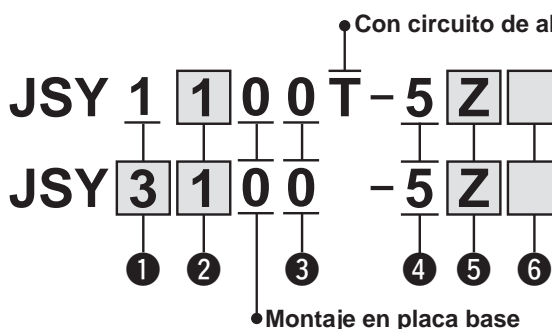
Pilotaje interno

Forma de pedido de válvulas (con tornillo de montaje)

Consulta la página 11 para especificaciones de válvulas

Serie JSY1000

Serie JSY3000/5000



Ejecución especial

(Para más información, consulta la p. 114)

Especificación
Con circuito de ahorro energético (modelo en funcionamiento continuo): 0.1 W (JSY3000/5000)
Pilotaje externo

1 Serie

1	JSY1000
3	JSY3000
5	JSY5000

3 Método de escape de la válvula de pilotaje

0	Escape individual de válvula de pilotaje
---	--

4 Tensión nominal

5	24 VDC
---	--------

2 Tipo de actuación

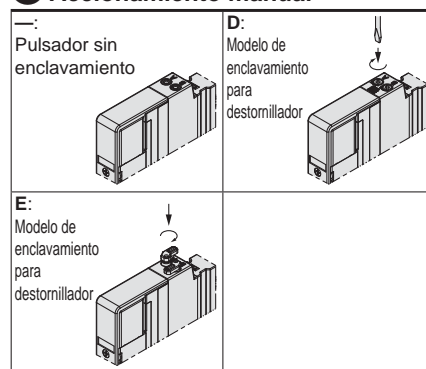
1	2 posiciones	Monoestable
2		Biestable
3		Centros cerrados
4	3 posiciones	Centros a escape
5		Centros a presión
A	Dobles de 4 posiciones y 3 vías	N.C./N.C.
B		N.A./N.A.
C		N.C./N.A.

5 LED/supresor de picos de tensión y características comunes

Símbolo	Con LED	Supresor de picos de tensión	Características comunes
U	●	●	No polar
Z	●	●	Común positivo
NZ	●	●	Común negativo

- * Los modelos «Z» y «NZ» sólo están disponibles para la serie JSY1000.
- * Si se selecciona un modelo de especificación común no polar, toma medidas para evitar la sobretensión. Para más información, consulta la p. 117.

6 Accionamiento manual



* El modelo de enclavamiento con mando giratorio «E» no está disponible para JSY1000.

* **Cuando se hace el pedido de una válvula individualmente, la junta de estanqueidad de placa base no está incluida.**
 Dado que la junta de estanqueidad de placa base esta acoplada al bloque, pídelo por separado si la necesitas para realizar el mantenimiento.
 Consulta la página 107 para obtener las referencias de la junta de estanqueidad de placa base y del tornillo de montaje.

⚠ Precaución

Si la serie JSY3000/5000 va a estar activada de forma continua, asegúrate de usar el circuito de ahorro energético (modelo en funcionamiento continuo). Consulta las «Ejecuciones especiales» en la página 114.
 Además, si se mantiene activado durante más del 50 % del tiempo, seleccionar el producto con circuito de ahorro energético. Para la serie JSY1000 solo está disponible el circuito de ahorro energético.

Clase de protección III (Marca:)

Diagrama
 Válvula
 Base apilable
 Conector sub-D Cable
 Terminal de bormas
 Cable
 EX600
 EX250
 EX260
 EX120
 Dimensiones comunes
 Vista detallada del bloque
 Rótulos, piezas de repuesto, herramientas
 Bloque Opciones
 Ejecución especial
 Precauciones específicas del producto

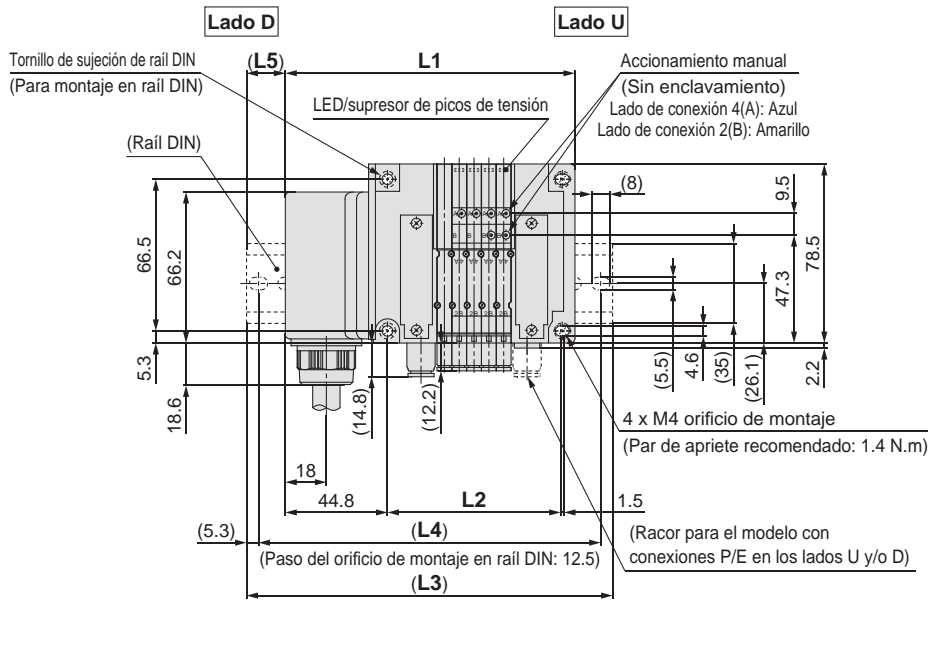
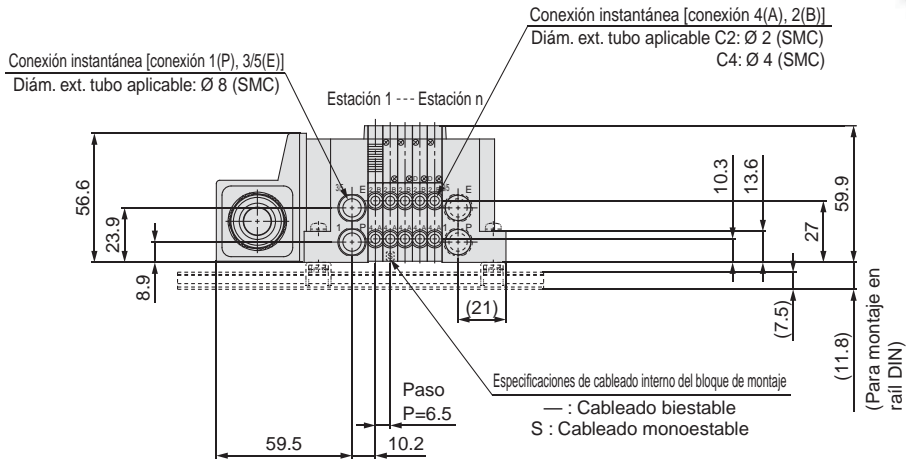
Serie JSY1000/3000/5000

Tipo 10/Conexión lateral (Aplicable a racores de Ø 2 y Ø 4)

Dimensiones: Serie JSY1000

Cable

JJ5SY1-10L $\frac{1}{2}$ □ - Estaciones $\frac{U}{B}$ -C₂(D)



- * Estas imágenes corresponden al modelo «JJ5SY1-10L1□-05D-C4».
- * Consulta en la página 89 las dimensiones del pilotaje externo (Ejecución especial) y el silenciador.
- * Si se selecciona CM para el tamaño de conexión A, B combinado y se incluye C6 (paso de 9 mm), consulta la página 92 para las dimensiones.

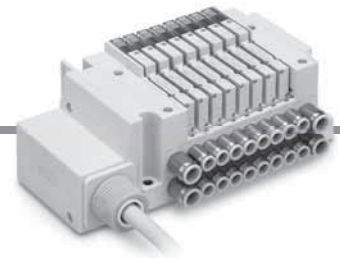
L: Dimensiones

n: Estaciones

L \ n	2	3	4	5	6	7	8	9	10	11	12	13	14	15	16
L1	107.5	114	120.5	127	133.5	140	146.5	153	159.5	166	172.5	179	185.5	192	198.5
L2	56.4	62.9	69.4	75.9	82.4	88.9	95.4	101.9	108.4	114.9	121.4	127.9	134.4	140.9	147.4
L3	135.5	148	148	160.5	160.5	173	173	185.5	185.5	198	198	210.5	210.5	223	223
L4	125	137.5	137.5	150	150	162.5	162.5	175	175	187.5	187.5	200	200	212.5	212.5
L5	14	17	14	17	13.5	16.5	13.5	16.5	13	16	13	16	12.5	15.5	12.5

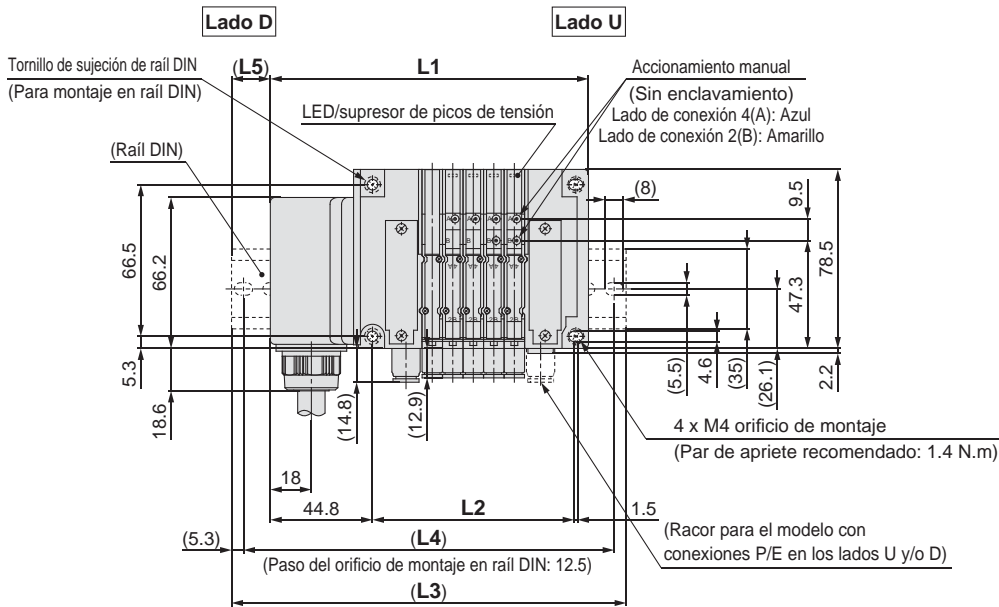
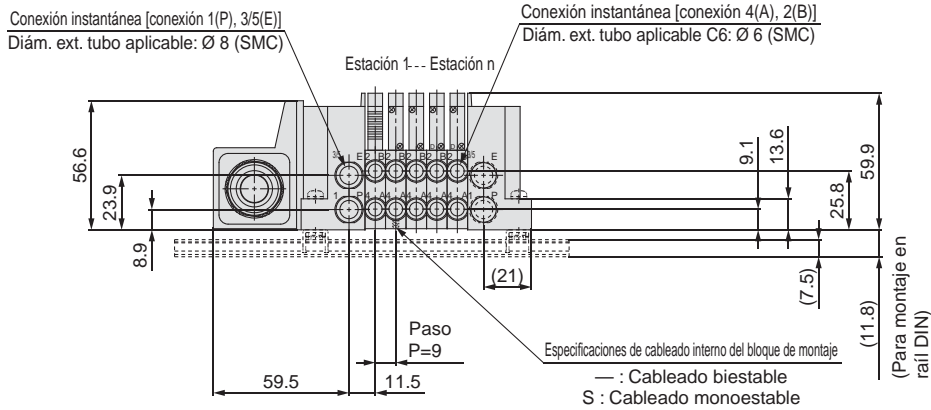
L \ n	17	18	19	20	21	22	23	24
L1	205	211.5	218	224.5	231	237.5	244	250.5
L2	153.9	160.4	166.9	173.4	179.9	186.4	192.9	199.4
L3	235.5	235.5	248	248	260.5	273	273	285.5
L4	225	225	237.5	237.5	250	262.5	262.5	275
L5	15.5	12	15	12	15	18	14.5	17.5

Tipo 10/Conexión lateral (Aplicable a racores de Ø 6)
Cable



Dimensiones: Serie JSY1000

JJ5SY1-10L $\frac{1}{2}$ □ - Estaciones $\frac{U}{D}$ - C6(D)



- * Estas imágenes corresponden al modelo «JJ5SY1-10L1□-05D-C6».
- * Consulta en la página 89 las dimensiones del pilotaje externo (Ejecución especial) y el silenciador.
- * Si se selecciona CM para el tamaño de conexión A, B combinado, consulta la página 92 para las dimensiones.

L: Dimensiones

n: Estaciones

L \ n	2	3	4	5	6	7	8	9	10	11	12	13	14	15	16
L1	112.5	121.5	130.5	139.5	148.5	157.5	166.5	175.5	184.5	193.5	202.5	211.5	220.5	229.5	238.5
L2	61.4	70.4	79.4	88.4	97.4	106.4	115.4	124.4	133.4	142.4	151.4	160.4	169.4	178.4	187.4
L3	148	148	160.5	173	173	185.5	198	210.5	210.5	223	235.5	235.5	248	260.5	273
L4	137.5	137.5	150	162.5	162.5	175	187.5	200	200	212.5	225	225	237.5	250	262.5
L5	18	13.5	15	17	12.5	14	16	17.5	13	15	16.5	12	14	15.5	17.5

L \ n	17	18	19	20	21	22	23	24
L1	247.5	256.5	265.5	274.5	283.5	292.5	301.5	310.5
L2	196.4	205.4	214.4	223.4	232.4	241.4	250.4	259.4
L3	273	285.5	298	298	310.5	323	335.5	335.5
L4	262.5	275	287.5	287.5	300	312.5	325	325
L5	13	14.5	16.5	12	13.5	15.5	17	12.5

Diagrama

Válvula

Base apilable

Conector sub-D Cable

Terminal de bornas

Cable

EX600

EX250

EX260

EX120

Dimensiones comunes

Vista detallada del bloque

Racores, piezas de repuesto, herramientas

Opciones de bloque

Ejecución especial

Precauciones específicas del producto

Serie JSY1000/3000/5000

Tipo 10/Conexión lateral

Dimensiones: Serie JSY3000

Cable



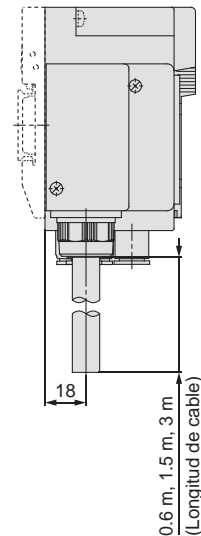
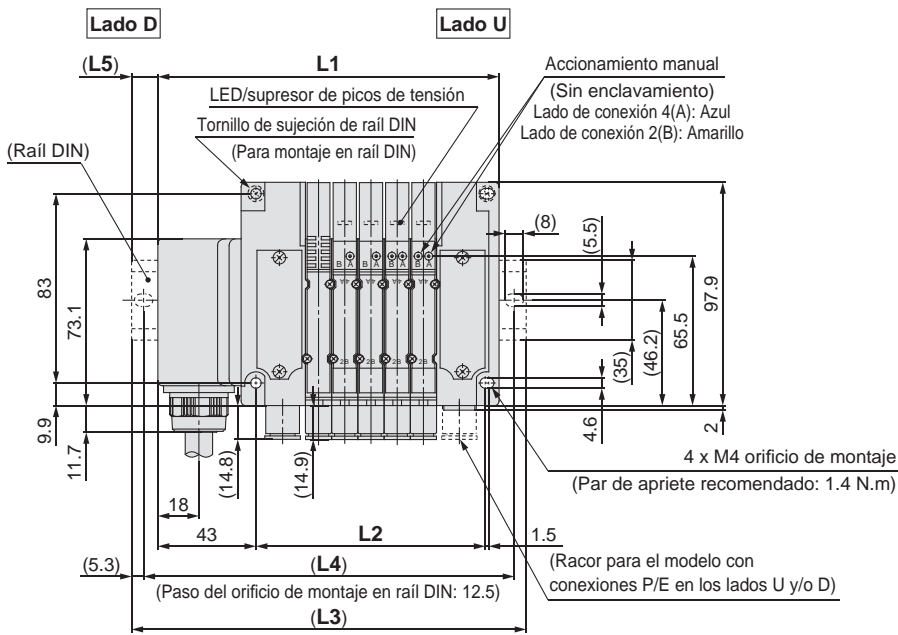
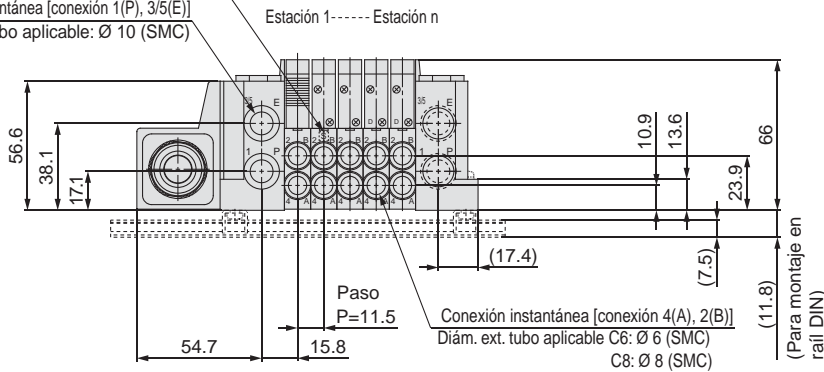
JJ5SY3-10L $\frac{1}{2}$ □ - Estaciones $\frac{U}{D}$ - C $\frac{6}{8}$ (D)

Especificaciones de cableado interno del bloque de montaje

- : Cableado biestable
- S : Cableado monoestable

Conexión instantánea [conexión 1(P), 3/5(E)]

Diám. ext. tubo aplicable: Ø 10 (SMC)



- * Estas imágenes corresponden al modelo «JJ5SY3-10L1□-05D-C8».
- * Consulta en la página 90 las dimensiones del pilotaje externo (Ejecución especial) y el silenciador.

L: Dimensiones

n: Estaciones

L \ n	2	3	4	5	6	7	8	9	10	11	12	13	14	15	16
L1	115.1	126.6	138.1	149.6	161.1	172.6	184.1	195.6	207.1	218.6	230.1	241.6	253.1	264.6	276.1
L2	66.1	77.6	89.1	100.6	112.1	123.6	135.1	146.6	158.1	169.6	181.1	192.6	204.1	215.6	227.1
L3	148	160.5	173	173	185.5	198	210.5	223	235.5	248	260.5	273	285.5	298	310.5
L4	137.5	150	162.5	162.5	175	187.5	200	212.5	225	237.5	250	262.5	275	287.5	300
L5	16.5	17	17.5	11.5	12	12.5	13	13.5	14	14.5	15	15.5	16	16.5	17

L \ n	17	18	19	20	21	22	23	24
L1	287.6	299.1	310.6	322.1	333.6	345.1	356.6	368.1
L2	238.6	250.1	261.6	273.1	284.6	296.1	307.6	319.1
L3	323	323	335.5	348	360.5	373	385.5	398
L4	312.5	312.5	325	337.5	350	362.5	375	387.5
L5	17.5	12	12.5	13	13.5	14	14.5	15

Tipo 10/Conexión lateral

Cable

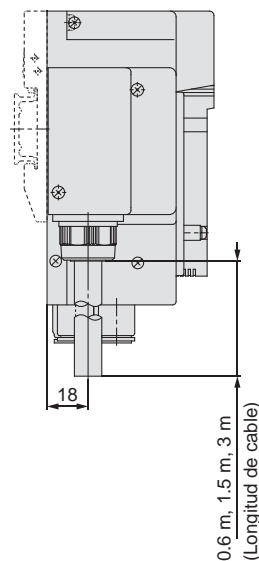
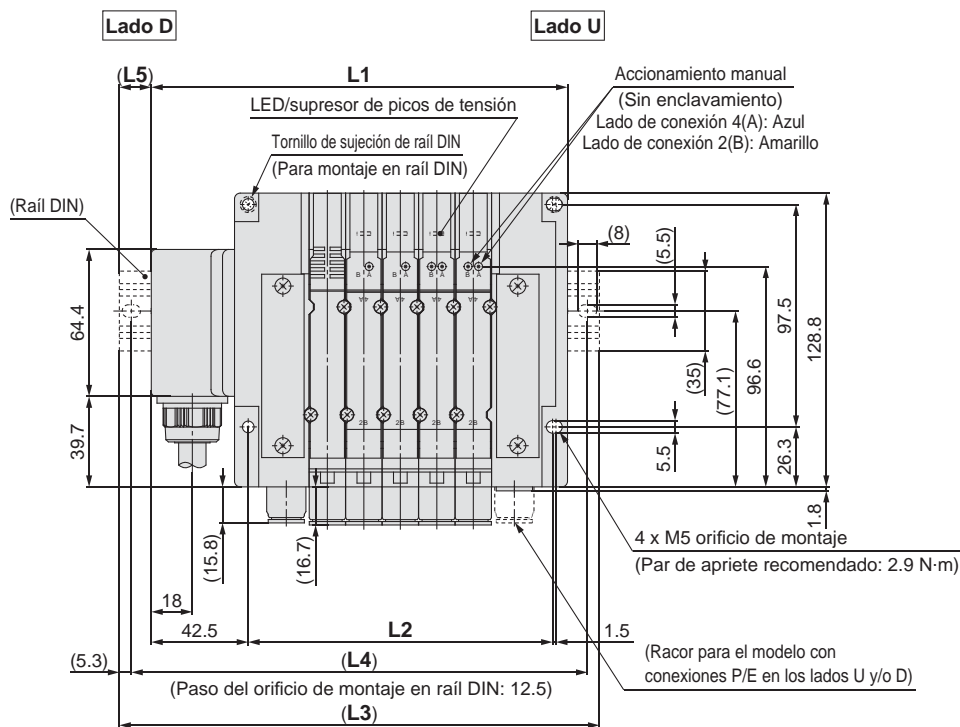
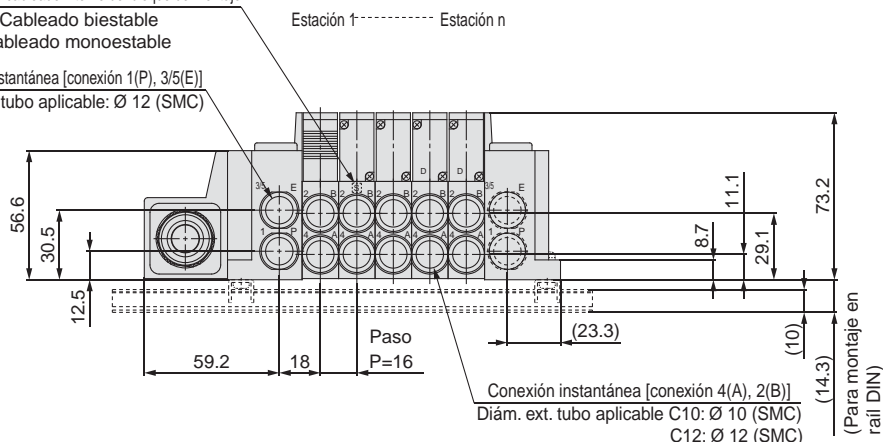
Dimensiones: Serie JSY5000

JJ5SY5-10L $\frac{1}{2}$ □ - Estaciones $\frac{U}{D}$ - C10 - C12(D)

Especificaciones de cableado interno del bloque de montaje

- : Cableado biestable
- S : Cableado monoestable

Conexión instantánea [conexión 1(P), 3/5(E)]
Diám. ext. tubo aplicable: Ø 12 (SMC)



* Estas imágenes corresponden al modelo «JJ5SY5-10L1□-05D-C12».
* Consulta en la página 91 las dimensiones del pilotaje externo (Ejecución especial) y el silenciador.

L: Dimensiones

n: Estaciones

L \ n	2	3	4	5	6	7	8	9	10	11	12	13	14	15	16
L1	134.5	150.5	166.5	182.5	198.5	214.5	230.5	246.5	262.5	278.5	294.5	310.5	326.5	342.5	358.5
L2	85.5	101.5	117.5	133.5	149.5	165.5	181.5	197.5	213.5	229.5	245.5	261.5	277.5	293.5	309.5
L3	173	185.5	198	210.5	235.5	248	260.5	285.5	298	310.5	323	348	360.5	373	398
L4	162.5	175	187.5	200	225	237.5	250	275	287.5	300	312.5	337.5	350	362.5	387.5
L5	19.5	17.5	16	14	18.5	17	15	19.5	18	16	14.5	19	17	15.5	20

L \ n	17	18	19	20	21	22	23	24
L1	374.5	390.5	406.5	422.5	438.5	454.5	470.5	486.5
L2	325.5	341.5	357.5	373.5	389.5	405.5	421.5	437.5
L3	410.5	423	435.5	460.5	473	485.5	510.5	523
L4	400	412.5	425	450	462.5	475	500	512.5
L5	18	16.5	14.5	19	17.5	15.5	20	18.5

Diagrama

Válvula

Base apilable

Conector sub-D Cable

Terminal de bornas

Cable

EX600

EX250

EX260

EX120

Dimensiones comunes

Vista detallada del bloque

Racores, piezas de repuesto, herramientas

Opciones de bloque

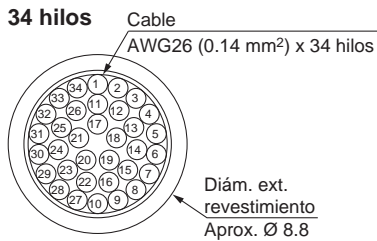
Ejecución especial

Precauciones específicas del producto

Serie JSY1000/3000/5000

Características del cableado eléctrico

Cable



Características eléctricas

Elemento	Propiedad
Resistencia del conductor Ω/km , 20 °C	143 o menos
Límite de tensión V, 1 min, AC	2000
Resistencia al aislamiento $M\Omega/\text{km}$, 20 °C	10 o más

* No se puede utilizar para cableado en movimiento.
El radio mínimo de flexión del cable es de 55 mm.

Nº cable	Polaridad	Color del cable	Marca impresa (ambos lados)	
			Tipo	Color
Estación 1	BOB. a 1 (-)	(+)	Naranja	Rojo
	BOB. b 2 (-)	(+)		Negro
Estación 2	BOB. a 3 (-)	(+)	Gris claro	Rojo
	BOB. b 4 (-)	(+)		Negro
Estación 3	BOB. a 5 (-)	(+)	Blanco	Rojo
	BOB. b 6 (-)	(+)		Negro
Estación 4	BOB. a 7 (-)	(+)	Amarillo	Rojo
	BOB. b 8 (-)	(+)		Negro
Estación 5	BOB. a 9 (-)	(+)	Rosa	Rojo
	BOB. b 10 (-)	(+)		Negro
Estación 6	BOB. a 11 (-)	(+)	Naranja	Rojo
	BOB. b 12 (-)	(+)		Negro
Estación 7	BOB. a 13 (-)	(+)	Gris claro	Rojo
	BOB. b 14 (-)	(+)		Negro
Estación 8	BOB. a 15 (-)	(+)	Blanco	Rojo
	BOB. b 16 (-)	(+)		Negro
Estación 9	BOB. a 17 (-)	(+)	Amarillo	Rojo
	BOB. b 18 (-)	(+)		Negro
Estación 10	BOB. a 19 (-)	(+)	Rosa	Rojo
	BOB. b 20 (-)	(+)		Negro
Estación 11	BOB. a 21 (-)	(+)	Naranja	Rojo
	BOB. b 22 (-)	(+)		Negro
Estación 12	BOB. a 23 (-)	(+)	Gris claro	Rojo
	BOB. b 24 (-)	(+)		Negro
Estación 13	BOB. a 25 (-)	(+)	Blanco	Rojo
	BOB. b 26 (-)	(+)		Negro
Estación 14	BOB. a 27 (-)	(+)	Amarillo	Rojo
	BOB. b 28 (-)	(+)		Negro
Estación 15	BOB. a 29 (-)	(+)	Rosa	Rojo
	BOB. b 30 (-)	(+)		Negro
Estación 16	BOB. a 31 (-)	(+)	Naranja	Rojo
	BOB. b 32 (-)	(+)		Negro
COM. 33	(+)	(-)	Gris claro	Rojo
COM. 34	(+)	(-)		Negro

* Para la especificación común negativo, debe usarse una válvula para común negativo o una válvula sin polaridad.

Disposición específica

El cableado combinado de cableado monoestable y biestable se puede especificar en la hoja de pedido del bloque. El número máximo de estaciones está determinado por el número de bobinas. El número total de bobinas deber ser de 32 como máximo. Se requiere 1 bobina para la electroválvula monoestable de 2 posiciones y 2 bobinas para la electroválvula biestable de 2 posiciones y las electroválvulas de 3 y 4 posiciones.

Características del cableado eléctrico

Cable

17 hilos

Cable AWG26
(0.14 mm²) x 17 hilos

Diám. ext. revestimiento Ø 6.8

9 hilos

Cable AWG26 (0.14 mm²) x 9 hilos

Diám. ext. revestimiento Ø 6.3

* No se puede utilizar para cableado en movimiento. El radio mínimo de flexión del cable es de 45 mm.

Características eléctricas

Elemento	Propiedad
Resistencia del conductor Ω/km, 20 °C	143 o menos
Límite de tensión V, 1 min, AC	2000
Resistencia al aislamiento MΩ/km, 20 °C	10 o más

* No se puede utilizar para cableado en movimiento. El radio mínimo de flexión del cable es de 40 mm.

Nº cable	Polaridad	Color del cable	Marca impresa (ambos lados)	
			Tipo	Color
Estación 1	1 (-)	Naranja	-	Rojo
				Negro
Estación 2	2 (-)	Gris claro	-	Rojo
				Negro
Estación 3	3 (-)	Blanco	-	Rojo
				Negro
Estación 4	4 (-)	Amarillo	-	Rojo
				Negro
Estación 5	5 (-)	Rosa	-	Rojo
				Negro
Estación 6	6 (-)	Naranja	--	Rojo
				Negro
Estación 7	7 (-)	Gris claro	--	Rojo
				Negro
Estación 8	8 (-)	Blanco	--	Rojo
				Negro
COM.	16 (-)	Amarillo	--	Rojo
				Negro

Común positivo Común negativo

Nº cable	Polaridad	Color del cable	Marca impresa (ambos lados)	
			Tipo	Color
Estación 1	1 (-)	Naranja	-	Rojo
				Negro
Estación 2	2 (-)	Gris claro	-	Rojo
				Negro
Estación 3	3 (-)	Blanco	-	Rojo
				Negro
Estación 4	4 (-)	Amarillo	-	Rojo
				Negro
Estación 5	5 (-)	Rosa	-	Rojo
				Negro
Estación 6	6 (-)	Naranja	--	Rojo
				Negro
Estación 7	7 (-)	Gris claro	--	Rojo
				Negro
Estación 8	8 (-)	Blanco	--	Rojo
				Negro
COM.	9 (+)	Amarillo	--	Rojo
				Negro

Común positivo Común negativo

* Para la especificación común negativo, debe usarse una válvula para común negativo o una válvula sin polaridad.

Diagrama
Válvula
Base apilable
Conector sub-D Cable
Terminal de bornas Cable
EX600
EX250
EX260
EX120
Dimensiones comunes
Vista detallada del bloque
Rozores, piezas de repuesto, herramientas
Opciones de bloque
Ejecución especial
Precauciones específicas del producto

Plug-in Base apilable

EX600

Tipo 10
Conexión lateral

Serie JSY1000/3000/5000



Pilotaje interno

Forma de pedido de bloques

JJ5SY **3** - 10 S6 **Q** **2** **2** - 05 **U** - **C6**

1
2
3
4
5
6
7
8
9



Ejecución especial

(Para más información, consulta la p. 114)

Especificación	
Pilotaje externo (Conjunto de módulo SUP/EXH)	

1 Serie

1	JSY1000
3	JSY3000
5	JSY5000

2 Tipo

10	Conexión lateral
----	------------------

3 unidad SI

0	Sin unidad SI
Q	DeviceNet™ (Versión A)
N	PROFIBUS DP (Versión A)
V	CC-Link
ZE	EtherNet/IP™ (1 conexión)
EA	EtherNet/IP™ (2 conexiones)
D	EtherCAT
F	PROFINET
WE	Maestro inalámbrico compatible con EtherNet/IP™*1
WF	Maestro inalámbrico compatible con PROFINET*1
WS	Esclavo inalámbrico*1

*1 El sistema inalámbrico es adecuado para uso únicamente en países en los que sea conforme con la Ley sobre Radio y la legislación de dichos países.

* Las unidades I/O no se pueden montar sin unidad SI.

* La placa que conecta el bloque y la unidad SI está incluida, pero no está montada en una válvula sin unidad SI. Consulta el catálogo de EX600 (pág. 101) para el montaje.

4 Polaridad de salida de unidad SI, modelo de placa final (referencia)

Polaridad de salida de la unidad SI	Alimentación con conector M12 con código B (EX600-ED2)	Alimentación con conector 7/8" (EX600-ED3)	Alimentación con conector M12 IN/OUT, código A	
Sin unidad SI			Disposición de los pines 1 (EX600-ED4)	Disposición de los pines 2 (EX600-ED5)
Unidad SI, común positivo	—			
Unidad SI, común negativo	2	3	6	8
SI unit negative common	4	5	7	9

* Comprueba que coincide con las características comunes de la válvula a utilizar.

* Sin Unidad SI, el símbolo es «-».

5 Unidades I/O

—	Ninguno
1	1 estación
⋮	⋮
9	9 estaciones

* Sin Unidad SI, el símbolo es «-».

* La unidad SI no está incluida en las Unidades I/O.

* Cuando se selecciona la unidad I/O, esta se envía por separado y debe ser montada por los usuarios. Consulta el manual de funcionamiento adjunto acerca del montaje.

6 Estaciones de válvula

Símbolo	Estaciones	Nota
02	2 estaciones	Cableado biestable*1
⋮	⋮	
16	16 estaciones	Disposición específica*2 (disponible hasta 32 bobinas)
02	2 estaciones	
⋮	⋮	
24	24 estaciones	

*1 Cableado biestable: las válvulas monoestables de 2 posiciones o biestables de 3 y 4 posiciones pueden emplearse para todas las estaciones de bloque. La utilización de una electroválvula monoestable de 2 posiciones generará una señal de control no utilizada. Si deseas evitarla, pide una disposición específica.

*2 Disposición específica: Indica el tipo de cableado en la hoja de pedido del bloque. (Ten en cuenta que las válvulas biestables de 2 posiciones y de 3 y 4 posiciones no se pueden utilizar cuando se ha especificado un cableado para electroválvula monoestable.)

* También se incluye el número de placas ciegas.

7 Entrada de conexiones P y E, bloque SUP/EXH

Entrada de conexión P, E	Pilotaje interno	Pilotaje interno, silenciador incorporado
Lado U (2 a 10 estaciones)	U	C
Lado D (2 a 10 estaciones)	D	E
Ambos lados (2 a 24 estaciones)	B	F

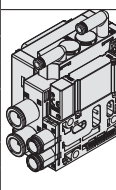
* La conexión 3/5(E) está conectada en el modelo con silenciador incorporado.

* Cuando se utilice el modelo con silenciador incorporado, evita que la conexión de escape esté en contacto directo con agua u otros líquidos.

* La especificación de pilotaje externo debe pedirse como «Ejecución especial». Para más información, consulta la p. 114.

8 Tamaño de conexión A, B (sistema métrico/conexión instantánea)

Símbolo	Conexión A, B	JSY1000	JSY3000	JSY5000
C2	∅ 2	●	—	—
C4	∅ 4	●	—	—
C6	∅ 6	●	●	—
C8	∅ 8	—	●	—
C10	∅ 10	—	—	●
C12	∅ 12	—	—	●
CM*1	Conexión recta, tamaños combinados	●	●	●
Tamaño de conexión P, E (conexión instantánea)		∅ 8	∅ 10	∅ 12



*1 En el caso de «CM», indica los tamaños en una hoja de pedido del bloque.

* El paso del bloque JSY1000 para C2 y C4 es de 6.5 mm, y de 9 mm para C6. Si se selecciona CM, el paso del bloque variará en función del racor seleccionado.

9 Montaje y opciones

Símbolo	Montaje
—	Montaje directo
D□	Montaje en raíl DIN

* Anota el número de estaciones dentro de □ si la longitud es mayor que el número de estaciones de la válvula. (Consulta a continuación «Opción de raíl DIN».)

* Consulta la pág. 118 para la fijación del bloque de montaje en raíl DIN.

Opción con raíl DIN

—	Montaje en raíl DIN (con raíl DIN)
0	Montaje en raíl DIN (sin raíl DIN)
3	Para 3 estaciones
⋮	⋮
24	Para 24 estaciones

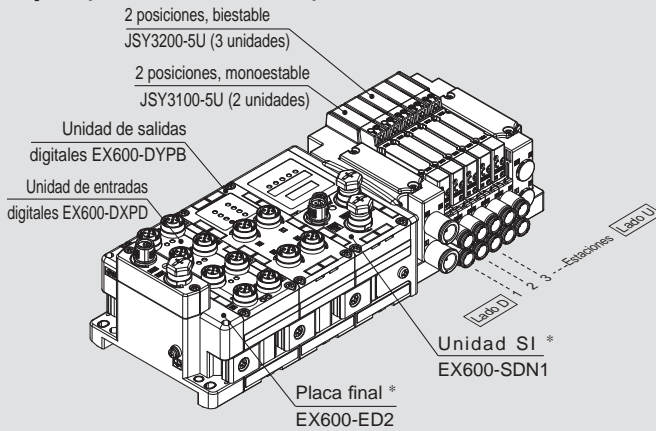
Especifica un raíl con una longitud mayor a la estándar.

* Si el raíl DIN se debe montar sin una unidad SI, selecciona «D0». A continuación, usa L3 para la longitud del raíl DIN y pídelo por separado. Consulta las referencias del raíl DIN en la página 110.

Para obtener los detalles del Sistema de transmisión en serie (para entradas/salidas) de tipo integrado EX600, consulta el catálogo WEB y el Manual de funcionamiento. Para los detalles sobre las referencias de las unidades SI a montar, consulta las páginas 101 y 102. (Dependiendo de la unidad I/O a seleccionar, se puede alcanzar la especificación IP40). Descárgate el Manual de funcionamiento a través del sitio web de SMC, <https://www.smc.eu>

Forma de pedido del conjunto del bloque

Ejemplo (JJ5SY3-10S6□-□)



JJ5SY3-10S6Q42-05B-C8-1 unidad (Tipo 10, ref. de placa base de 5 estaciones)

- * JSY3100-5U 2 unidades (ref. de electroválvula monoestable de 2 posiciones)
- * JSY3200-5U 3 unidades (ref. de electroválvula biestable de 2 posiciones)
- * EX600-DXPB 1 unidad Ref. de unidad I/O (estación 1)
- * EX600-DYPB 1 unidad Ref. de unidad I/O (estación 2)

→ El asterisco indica el símbolo para el montaje. Inclúyalo en las referencias de la válvula, etc.

- La válvula está numerada como la 1ª estación desde el lado D.
- Debajo de la referencia del bloque, especifica las válvulas a montar, seguido de las unidades I/O en orden desde la 1ª estación, tal como se muestra en la figura.
- Cuando se trate de una distribución complicada, especifica las referencias utilizando la hoja de pedido del bloque.

*1 No introduzcas la ref. de la unidad SI y la ref. de la placa final juntas.

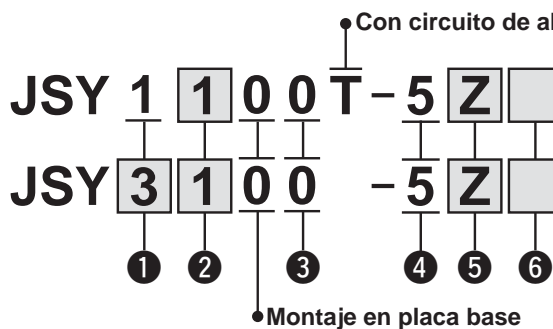
Pilotaje interno

Forma de pedido de válvulas (con tornillo de montaje)

Consulta la página 11 para especificaciones de válvulas

Serie JSY1000

Serie JSY3000/5000



Ejecución especial

(Para más información, consulta la p. 114)

Ejecución especial
Con circuito de ahorro energético (modelo en funcionamiento continuo): 0.1 W (JSY3000/5000)
Pilotaje externo

1 Serie

1	JSY1000
3	JSY3000
5	JSY5000

3 Método de escape de la válvula de pilotaje

0	Escape individual de válvula de pilotaje
---	--

4 Tensión nominal

5	24 VDC
---	--------

2 Tipo de actuación

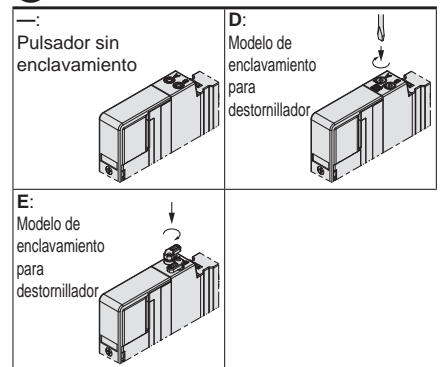
1	2 posiciones	Monoestable
2		Biestable
3	3 posiciones	Centros cerrados
4		Centros a escape
5		Centros a presión
A	Dobles de 4 posiciones y 3 vías	N.C./N.C.
B		N.A./N.A.
C		N.C./N.A.

5 LED/supresor de picos de tensión y características comunes

Símbolo	Con LED	Supresor de picos de tensión	Características comunes
U	●	●	No polar
Z	●	●	Común positivo
NZ	●	●	Común negativo

- * Selecciona U o Z para la válvula si la polaridad de la unidad SI es común positivo. Selecciona U o NZ para la válvula si la polaridad de salida de la unidad SI es común negativo.
- * Los modelos «Z» y «NZ» sólo están disponibles para la serie JSY1000.
- * Si se selecciona un modelo de especificación común no polar, toma medidas para evitar la sobretensión. Para más información, consulta la p. 117.

6 Accionamiento manual



* El modelo de enclavamiento con mando giratorio «E» no está disponible para la serie JSY1000.

* Cuando se hace el pedido de una válvula individualmente, la junta de estanqueidad de placa base no está incluida.

Dado que la junta de estanqueidad de placa base esta acoplada al bloque, pídelo por separado si la necesitas para realizar el mantenimiento. Consulta la página 107 para obtener las referencias de la junta de estanqueidad de placa base y del tornillo de montaje.

⚠ Precaución

Si la serie JSY3000/5000 va a estar activada de forma continua, asegúrate de usar el circuito de ahorro energético (modelo en funcionamiento continuo). Consulta las "Ejecuciones especiales" en la página 114.

Además, si se mantiene activado más del 50 % del tiempo, seleccionar el producto con circuito de ahorro energético.

Para la serie JSY1000 solo está disponible el circuito de ahorro energético.

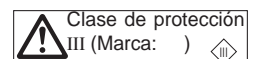


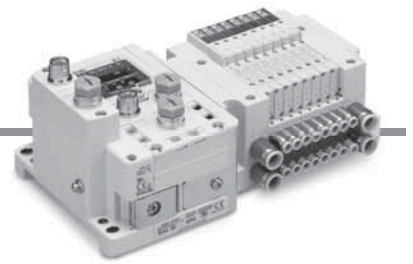
Diagrama
Válvula
Base apilable
Plug-in
Conector sub-D Cable
Terminal de bornas
Cable
EX600
EX250
EX260
EX120
Dimensiones comunes
Vista detallada del bloque
Rozos, piezas de repuesto, herramientas
Opciones de bloque
Ejecución especial
Precauciones específicas del producto

Serie JSY1000/3000/5000

Tipó 10/Conexión lateral (Aplicable a racores de Ø 2 y Ø 4)

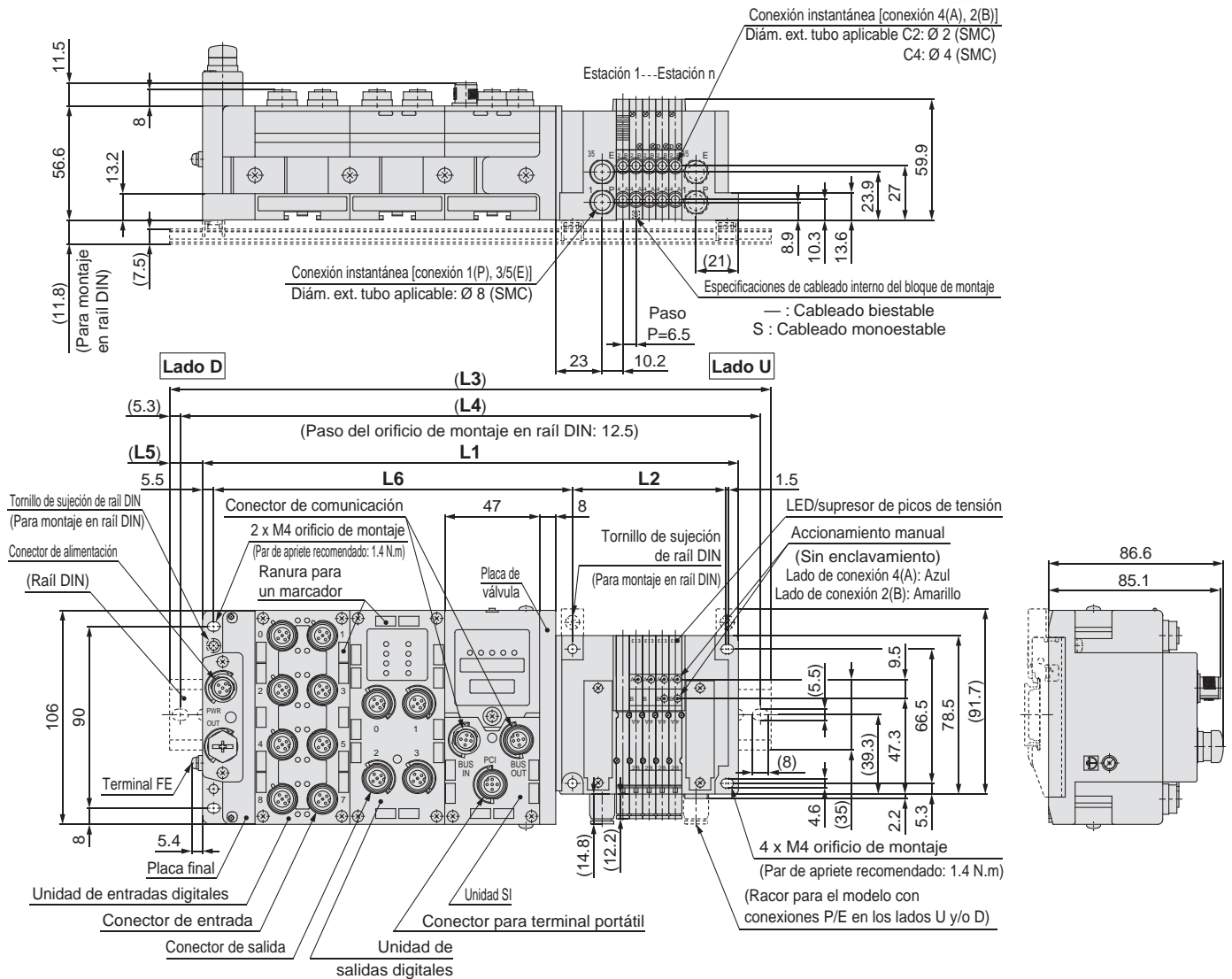
Dimensiones: Serie JSY1000

EX600 (Conector M12)



JJ5SY1-10S6 \square \square - Estaciones $\frac{U}{D}$ - C₄(D)

2
4
6
7
8
9



$L1 = 6.5 \times n1 + 139 + 47 \times n2$
 $L2 = 6.5 \times n1 + 43.4$
 $L4 = L3 - 10.5$
 $L5 = (L3 - L1) / 2$
 $L6 = 47 \times n2 + 83.8$

n1: Estaciones de válvulas
n2: Unidades I/O

- * Estas imágenes corresponden al modelo «JJ5SY1-10S6Q22-05D-C4».
- * Consulta en la página 89 las dimensiones del pilotaje externo (Ejecución especial) y el silenciador.
- * Si se selecciona CM para el tamaño de conexión A, B combinado y se incluye C6 (paso de 9 mm), consulta la página 92 para las dimensiones.

L3: Longitud total del rail DIN

Estaciones de válvula (n1) Unidades I/O (n2)	2	3	4	5	6	7	8	9	10	11	12	13	14	15	16	17	18	19	20	21	22	23	24
0	185.5	185.5	198	198	210.5	210.5	223	223	235.5	235.5	248	248	260.5	260.5	273	273	285.5	298	298	310.5	310.5	323	323
1	223	235.5	235.5	248	260.5	260.5	273	273	285.5	285.5	298	298	310.5	310.5	323	323	335.5	335.5	348	348	360.5	360.5	373
2	273	285.5	285.5	298	298	310.5	310.5	323	323	335.5	335.5	348	348	360.5	360.5	373	385.5	385.5	398	398	410.5	410.5	423
3	323	323	335.5	348	348	360.5	360.5	373	373	385.5	385.5	398	398	410.5	410.5	423	423	435.5	435.5	448	448	460.5	460.5
4	373	373	385.5	385.5	398	398	410.5	410.5	423	423	435.5	435.5	448	448	460.5	473	473	485.5	485.5	498	498	510.5	510.5
5	410.5	423	435.5	435.5	448	448	460.5	460.5	473	473	485.5	485.5	498	498	510.5	510.5	523	523	535.5	535.5	548	548	560.5
6	460.5	473	473	485.5	485.5	498	498	510.5	510.5	523	523	535.5	535.5	548	560.5	560.5	573	573	585.5	585.5	598	598	610.5
7	510.5	523	523	535.5	535.5	548	548	560.5	560.5	573	573	585.5	585.5	598	598	610.5	610.5	623	623	635.5	635.5	648	648
8	560.5	560.5	573	573	585.5	585.5	598	598	610.5	610.5	623	623	635.5	648	648	660.5	660.5	673	673	685.5	685.5	698	698
9	610.5	610.5	623	623	635.5	635.5	648	648	660.5	660.5	673	673	685.5	685.5	698	698	710.5	710.5	723	723	735.5	735.5	748



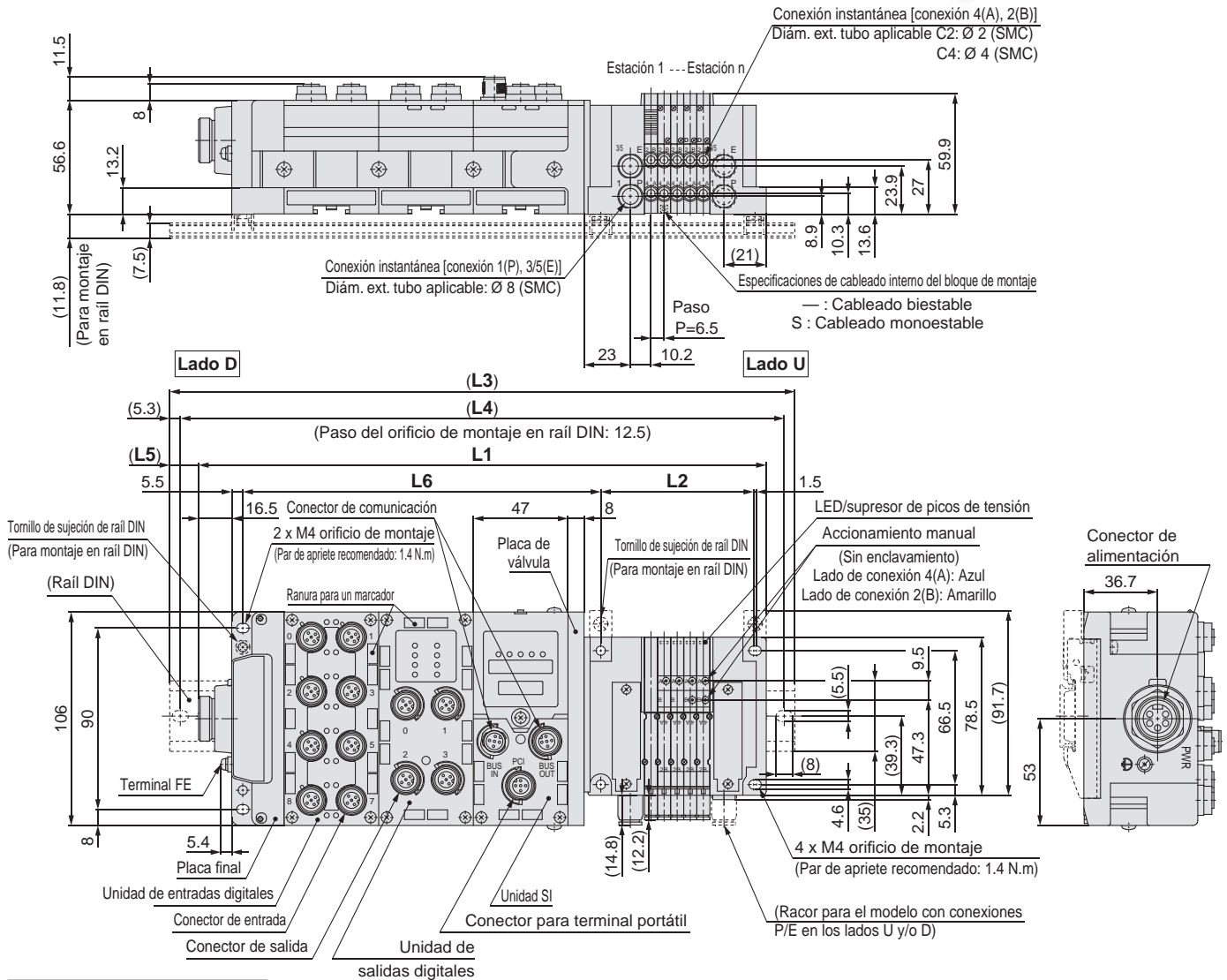
Serie JSY1000/3000/5000

Tipó 10/Conexión lateral (Aplicable a racores de Ø 2 y Ø 4)



Dimensiones: Serie JSY1000 EX600 (conector 7/8")

JJ5SY1-10S6 \square $\frac{3}{8}$ \square - Estaciones $\frac{U}{D}$ - C2(C4(D))



$$L1 = 6.5 \times n1 + 155.5 + 47 \times n2$$

$$L2 = 6.5 \times n1 + 43.4$$

$$L4 = L3 - 10.5$$

$$L5 = (L3 - L1) / 2$$

$$L6 = 47 \times n2 + 83.8$$

n1: Estaciones de válvulas
n2: Unidades I/O

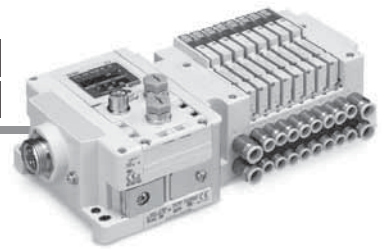
- * Estas imágenes corresponden al modelo «JJ5SY1-10S6Q32-05D-C4».
- * Consulta en la página 89 las dimensiones del pilotaje externo (Ejecución especial) y el silenciador.
- * Si se selecciona CM para el tamaño de conexión A, B combinado y se incluye C6 (paso de 9 mm), consulta la página 92 para las dimensiones.

L3: Longitud total del rail DIN

Estaciones de válvula (n1) \ Unidades I/O (n2)	2	3	4	5	6	7	8	9	10	11	12	13	14	15	16	17	18	19	20	21	22	23	24
0	198	210.5	210.5	223	223	235.5	235.5	248	248	260.5	260.5	273	273	285.5	285.5	298	298	310.5	310.5	323	323	335.5	335.5
1	248	248	260.5	260.5	273	273	285.5	285.5	298	298	310.5	310.5	323	335.5	335.5	348	348	360.5	360.5	373	373	385.5	385.5
2	298	298	310.5	310.5	323	323	335.5	335.5	348	348	360.5	360.5	373	385.5	385.5	398	398	410.5	410.5	423	423	435.5	435.5
3	335.5	348	348	360.5	360.5	373	373	385.5	385.5	398	398	410.5	423	423	435.5	435.5	448	448	460.5	460.5	473	473	485.5
4	385.5	398	398	410.5	410.5	423	423	435.5	435.5	448	448	460.5	460.5	473	473	485.5	485.5	498	498	510.5	510.5	523	523
5	435.5	435.5	448	448	460.5	460.5	473	473	485.5	485.5	498	510.5	510.5	523	523	535.5	535.5	548	548	560.5	560.5	573	573
6	485.5	485.5	498	498	510.5	510.5	523	523	535.5	535.5	548	548	560.5	560.5	573	573	585.5	585.5	598	598	610.5	610.5	623
7	523	535.5	535.5	548	548	560.5	560.5	573	573	585.5	598	598	610.5	610.5	623	623	635.5	635.5	648	648	660.5	660.5	673
8	573	585.5	585.5	598	598	610.5	610.5	623	623	635.5	635.5	648	648	660.5	660.5	673	673	685.5	685.5	698	698	710.5	723
9	623	623	635.5	635.5	648	648	660.5	660.5	673	685.5	685.5	698	698	710.5	710.5	723	723	735.5	735.5	748	748	760.5	760.5

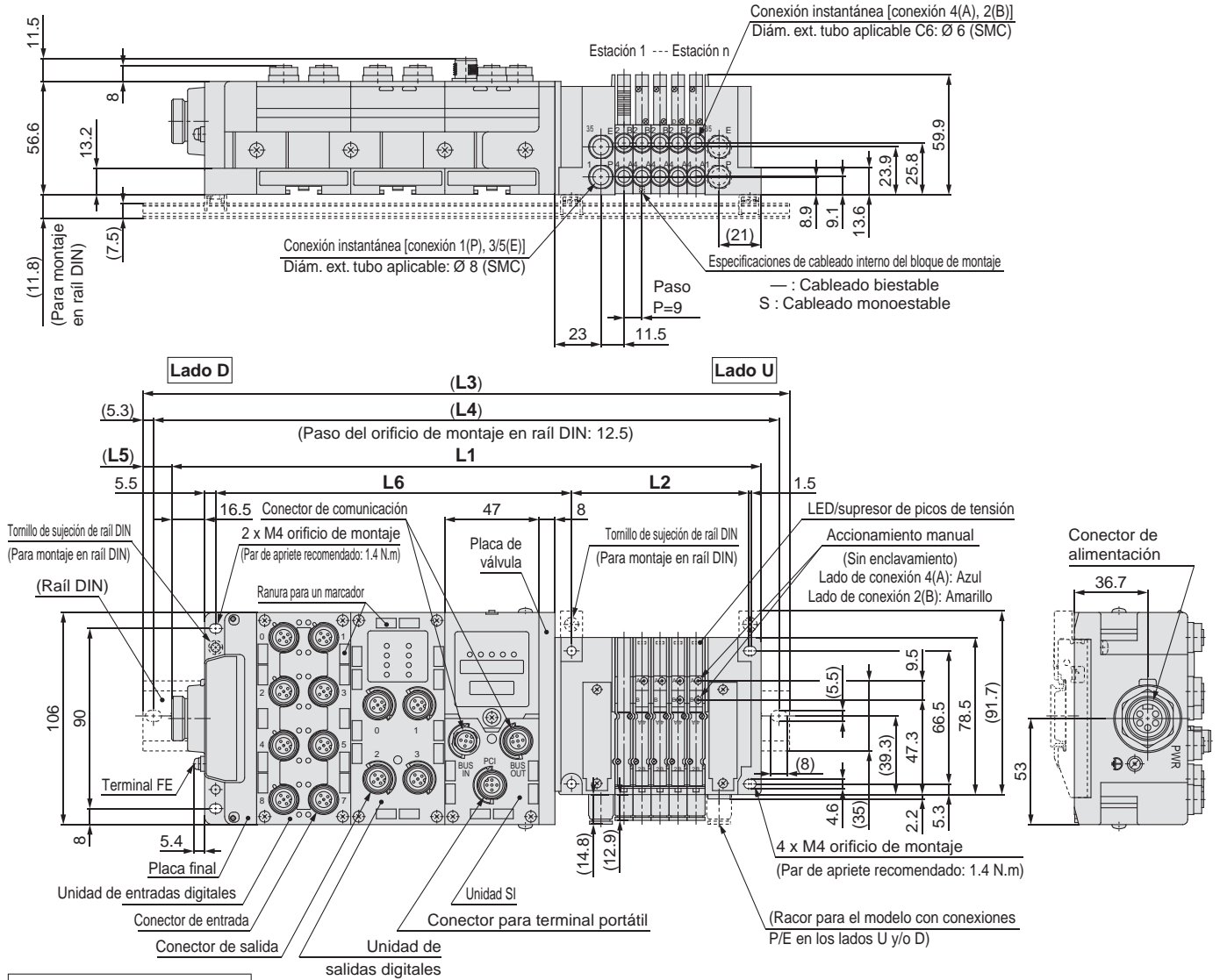
Tipo 10/Conexión lateral (Aplicable a racores de Ø 6)

EX600 (conector 7/8")



Dimensiones: Serie JSY1000

JJ5SY1-10S6 \square $\frac{3}{5}$ \square - Estaciones $\frac{U}{D}$ - C6(D)



$L1 = 9 \times n1 + 155.5 + 47 \times n2$
 $L2 = 9 \times n1 + 43.4$
 $L4 = L3 - 10.5$
 $L5 = (L3 - L1) / 2$
 $L6 = 47 \times n2 + 83.8$

n1: Estaciones de válvulas
n2: Unidades I/O

- * Estas imágenes corresponden al modelo «JJ5SY1-10S6Q32-05D-C6».
- * Consulta en la página 89 las dimensiones del pilotaje externo (Ejecución especial) y el silenciador.
- * Si se selecciona CM para el tamaño de conexión A, B combinado, consulta la página 92 para las dimensiones.

L3: Longitud total del rail DIN

Estaciones de válvula (n1) / Unidades I/O (n2)	2	3	4	5	6	7	8	9	10	11	12	13	14	15	16	17	18	19	20	21	22	23	24
0	198	210.5	223	235.5	235.5	248	260.5	260.5	273	285.5	298	298	310.5	323	323	335.5	348	360.5	360.5	373	385.5	398	398
1	248	260.5	273	273	285.5	298	298	310.5	323	335.5	335.5	348	360.5	373	373	385.5	398	398	410.5	423	435.5	435.5	448
2	298	310.5	310.5	323	335.5	348	348	360.5	373	373	385.5	398	410.5	410.5	423	435.5	435.5	448	460.5	473	473	485.5	498
3	348	348	360.5	373	385.5	385.5	398	410.5	410.5	423	435.5	448	448	460.5	473	473	485.5	498	510.5	510.5	523	535.5	548
4	385.5	398	410.5	423	423	435.5	448	448	460.5	473	485.5	485.5	498	510.5	523	523	535.5	548	548	560.5	573	585.5	585.5
5	435.5	448	460.5	460.5	473	485.5	498	498	510.5	523	523	535.5	548	560.5	560.5	573	585.5	598	610.5	623	623	635.5	648
6	485.5	498	498	510.5	523	535.5	535.5	548	560.5	560.5	573	585.5	598	598	610.5	623	623	635.5	648	660.5	660.5	673	685.5
7	535.5	535.5	548	560.5	573	573	585.5	598	598	610.5	623	635.5	635.5	648	660.5	673	673	685.5	698	698	710.5	723	735.5
8	573	585.5	598	610.5	610.5	623	635.5	648	648	660.5	673	673	685.5	698	710.5	710.5	723	735.5	735.5	748	760.5	773	773
9	623	635.5	648	648	660.5	673	685.5	685.5	698	710.5	710.5	723	735.5	748	748	760.5	773	773	785.5	798	810.5	810.5	823

Diagrama

Válvula

Base apilable

Plug-in

Conector sub-D Cable

Terminal de bornas

Cable

EX600

EX250

EX260

EX120

Dimensiones comunes

Vista detallada del bloque

Racores, piezas de repuesto, herramientas

Opciones de bloque

Ejecución especial

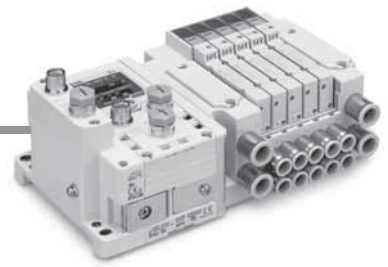
Precauciones específicas del producto

Serie JSY1000/3000/5000

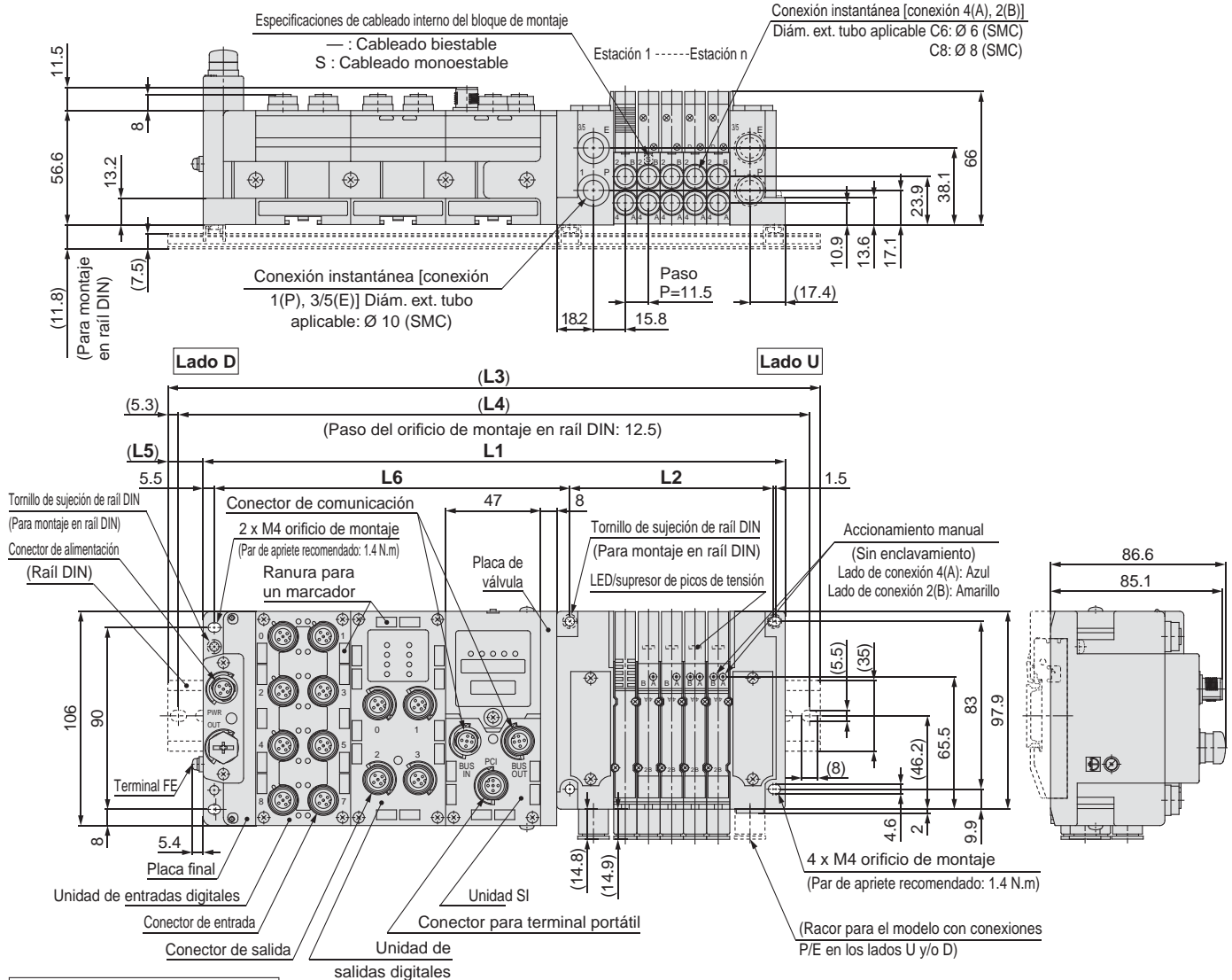
Tipo 10/Conexión lateral

Dimensiones: Serie JSY3000

EX600 (Conector M12)



JJ5SY3-10S6 \square \square - Estaciones $\frac{U}{D}$ - C6 (D)
 2
4
6
7
8
9



* Estas imágenes corresponden al modelo «JJ5SY3-10S6Q22-05D-C8».
 * Consulta en la página 90 las dimensiones del pilotaje externo (Ejecución especial) y el silenciador.

L3: Longitud total del raíl DIN

Estaciones de válvula (n1) / Unidades I/O (n2)	2	3	4	5	6	7	8	9	10	11	12	13	14	15	16	17	18	19	20	21	22	23	24
0	185.5	198	210.5	223	235.5	248	260.5	273	285.5	298	298	310.5	323	335.5	348	360.5	373	385.5	398	410.5	423	435.5	448
1	235.5	248	260.5	273	285.5	298	310.5	310.5	323	335.5	348	360.5	373	385.5	398	410.5	423	435.5	448	460.5	460.5	473	485.5
2	285.5	298	310.5	323	323	335.5	348	360.5	373	385.5	398	410.5	423	435.5	448	460.5	473	473	485.5	498	510.5	523	535.5
3	335.5	335.5	348	360.5	373	385.5	398	410.5	423	435.5	448	460.5	473	485.5	485.5	498	510.5	523	535.5	548	560.5	573	585.5
4	373	385.5	398	410.5	423	435.5	448	460.5	473	485.5	498	498	510.5	523	535.5	548	560.5	573	585.5	598	610.5	623	635.5
5	423	435.5	448	460.5	473	485.5	498	510.5	510.5	523	535.5	548	560.5	573	585.5	598	610.5	623	635.5	648	648	660.5	673
6	473	485.5	498	510.5	523	523	535.5	548	560.5	573	585.5	598	610.5	623	635.5	648	660.5	660.5	673	685.5	698	710.5	723
7	523	535.5	535.5	548	560.5	573	585.5	598	610.5	623	635.5	648	660.5	673	673	685.5	698	710.5	723	735.5	748	760.5	773
8	560.5	573	585.5	598	610.5	623	635.5	648	660.5	673	685.5	685.5	698	710.5	723	735.5	748	760.5	773	785.5	798	810.5	823
9	610.5	623	635.5	648	660.5	673	685.5	698	698	710.5	723	735.5	748	760.5	773	785.5	798	810.5	823	835.5	848	848	860.5

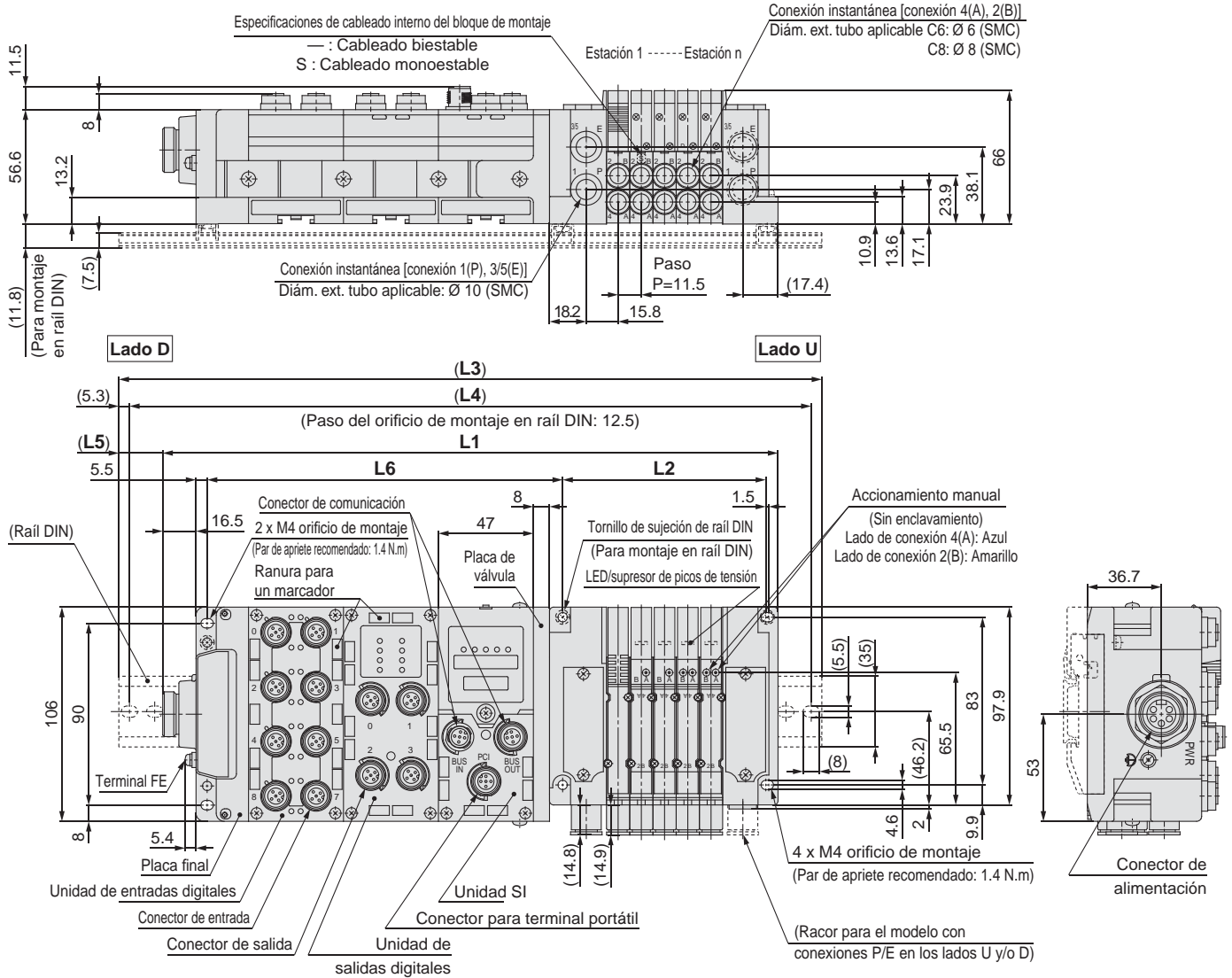
Tipo 10/Conexión lateral

EX600 (conector 7/8")



Dimensiones: Serie JSY3000

JJ5SY3-10S6 $\frac{3}{8}$ - Estaciones $\frac{U}{D}$ - C6 C8 (D)



L1 = 11.5 x n1 + 153.1 + 47 x n2
 L2 = 11.5 x n1 + 43.1
 L4 = L3 - 10.5
 L5 = (L3 - L1) / 2
 L6 = 47 x n2 + 82

n1: Estaciones de válvulas
 n2: Unidades I/O

* Estas imágenes corresponden al modelo «JJ5SY3-10S6Q32-05D-C8».
 * Consulta en la página 90 las dimensiones del pilotaje externo (Ejecución especial) y el silenciador.

L3: Longitud total del rail DIN

Estaciones de válvula (n1) / Unidades I/O (n2)	2	3	4	5	6	7	8	9	10	11	12	13	14	15	16	17	18	19	20	21	22	23	24
0	223	235.5	248	260.5	273	285.5	285.5	298	310.5	323	335.5	348	360.5	373	385.5	398	410.5	423	423	435.5	448	460.5	473
1	273	285.5	298	298	310.5	323	335.5	348	360.5	373	385.5	398	410.5	423	435.5	435.5	448	460.5	473	485.5	498	510.5	523
2	310.5	323	335.5	348	360.5	373	385.5	398	410.5	423	435.5	448	448	460.5	473	485.5	498	510.5	523	535.5	548	560.5	573
3	360.5	373	385.5	398	410.5	423	435.5	448	460.5	460.5	473	485.5	498	510.5	523	535.5	548	560.5	573	585.5	598	610.5	610.5
4	410.5	423	435.5	448	460.5	473	473	485.5	498	510.5	523	535.5	548	560.5	573	585.5	598	610.5	623	623	635.5	648	660.5
5	460.5	473	485.5	485.5	498	510.5	523	535.5	548	560.5	573	585.5	598	610.5	623	635.5	648	660.5	673	685.5	698	710.5	710.5
6	498	510.5	523	535.5	548	560.5	573	585.5	598	610.5	623	635.5	648	648	660.5	673	685.5	698	710.5	723	735.5	748	760.5
7	548	560.5	573	585.5	598	610.5	623	635.5	648	660.5	660.5	673	685.5	698	710.5	723	735.5	748	760.5	773	785.5	798	798
8	598	610.5	623	635.5	648	660.5	673	673	685.5	698	710.5	723	735.5	748	760.5	773	785.5	798	810.5	810.5	823	835.5	848
9	648	660.5	673	685.5	685.5	698	710.5	723	735.5	748	760.5	773	785.5	798	810.5	823	823	835.5	848	860.5	873	885.5	898

Diagrama

Válvula

Base apilable

Plug-in

Conector sub-D Cable

Terminal de bornas

Cable

EX600

EX250

EX260

EX120

Dimensiones comunes

Vista detallada del bloque

Racores, piezas de repuesto, herramientas

Opciones de bloque

Ejecución especial

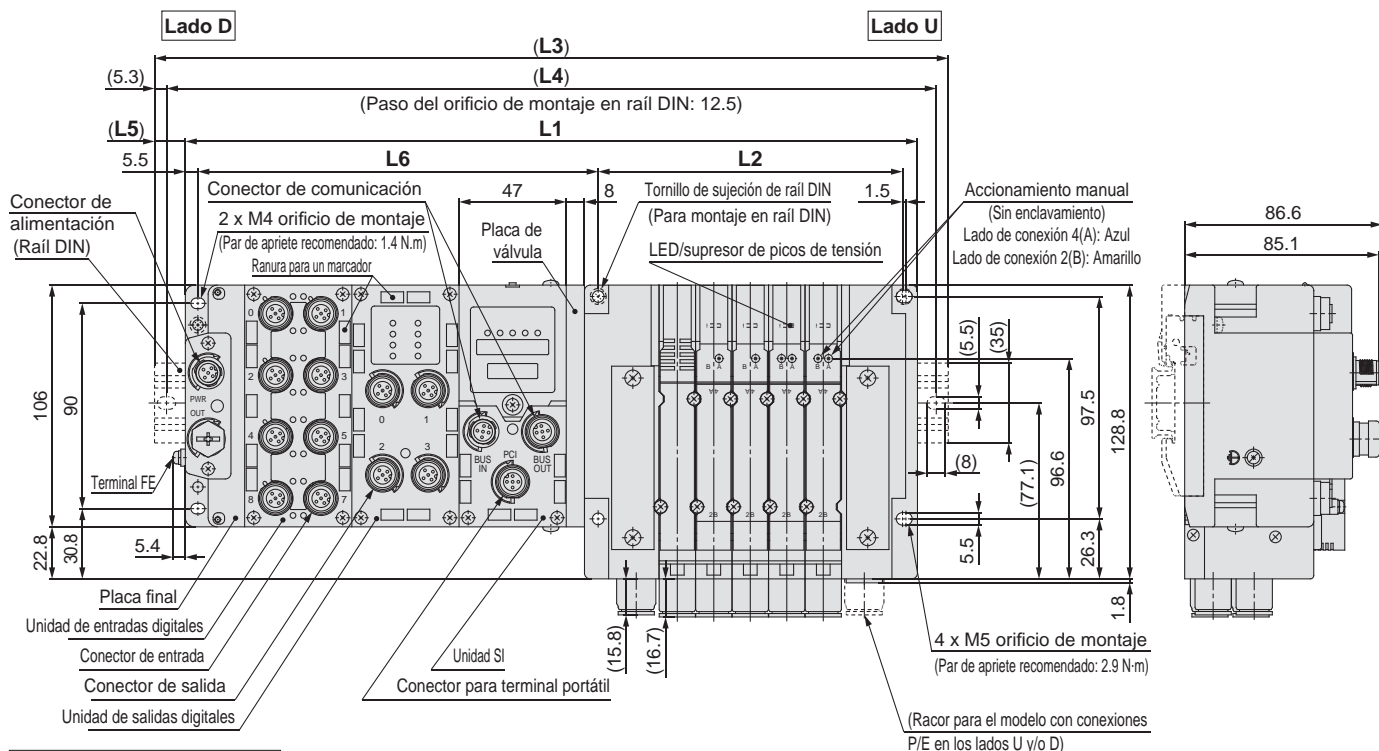
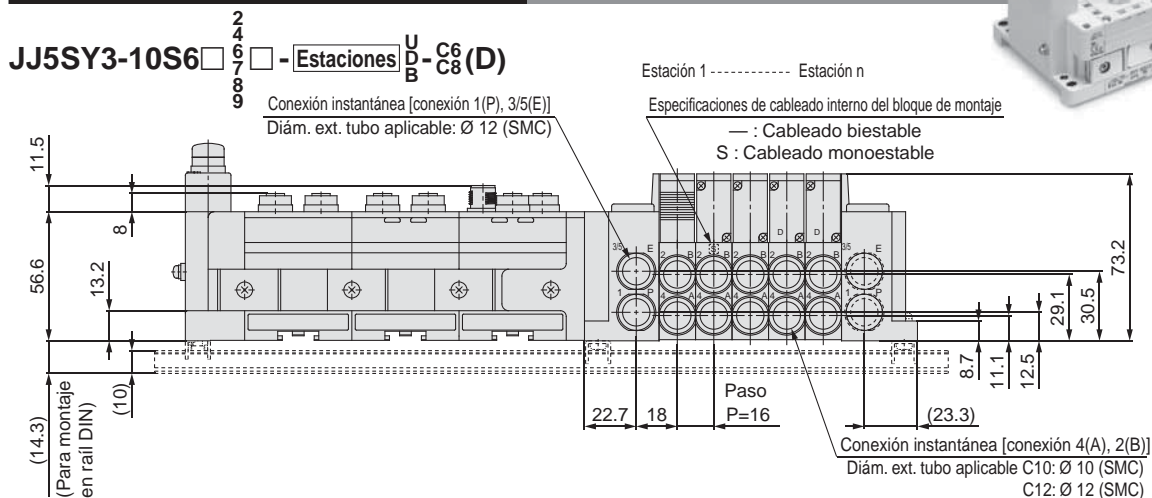
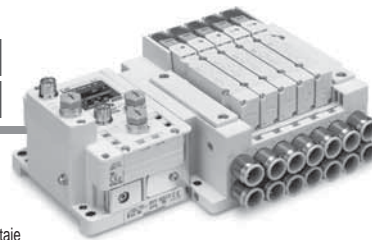
Precauciones específicas del producto

Serie JSY1000/3000/5000

Tipo 10/Conexión lateral

Dimensiones: Serie JSY5000

EX600 (Conector M12)



$$L1 = 16 \times n1 + 147 + 47 \times n2$$

$$L2 = 16 \times n1 + 53.5$$

$$L4 = L3 - 10.5$$

$$L5 = (L3 - L1) / 2$$

$$L6 = 47 \times n2 + 81.5$$

n1: Estaciones de válvulas
n2: Unidades I/O

* Estas imágenes corresponden al modelo «JJ5SY5-10S6Q22-05D-C12».
* Consulta en la página 91 las dimensiones del pilotaje externo (Ejecución especial) y el silenciador.

L3: Longitud total del rail DIN

Estaciones de válvula (n1) \ Unidades I/O (n2)	Estaciones de válvula (n1)																							
	2	3	4	5	6	7	8	9	10	11	12	13	14	15	16	17	18	19	20	21	22	23	24	
0	210.5	223	235.5	260.5	273	285.5	310.5	323	335.5	348	373	385.5	398	410.5	435.5	448	460.5	485.5	498	510.5	523	548	560.5	
1	260.5	273	285.5	298	323	335.5	348	373	385.5	398	410.5	435.5	448	460.5	485.5	498	510.5	523	548	560.5	573	585.5	610.5	
2	298	323	335.5	348	360.5	385.5	398	410.5	435.5	448	460.5	473	498	510.5	523	548	560.5	573	585.5	610.5	623	635.5	660.5	
3	348	360.5	385.5	398	410.5	435.5	448	460.5	473	498	510.5	523	535.5	560.5	573	585.5	610.5	623	635.5	648	673	685.5	698	
4	398	410.5	423	448	460.5	473	498	510.5	523	535.5	560.5	573	585.5	610.5	623	635.5	648	673	685.5	698	710.5	735.5	748	
5	448	460.5	473	485.5	510.5	523	535.5	560.5	573	585.5	598	623	635.5	648	673	685.5	698	710.5	735.5	748	760.5	785.5	798	
6	485.5	510.5	523	535.5	560.5	573	585.5	598	623	635.5	648	660.5	685.5	698	710.5	735.5	748	760.5	773	798	810.5	823	848	
7	535.5	548	573	585.5	598	623	635.5	648	660.5	685.5	698	710.5	735.5	748	760.5	773	798	810.5	823	835.5	860.5	873	885.5	
8	585.5	598	610.5	635.5	648	660.5	685.5	698	710.5	723	748	760.5	773	798	810.5	823	835.5	860.5	873	885.5	910.5	923	935.5	
9	635.5	648	660.5	685.5	698	710.5	723	748	760.5	773	785.5	810.5	823	835.5	860.5	873	885.5	898	923	935.5	948	973	985.5	

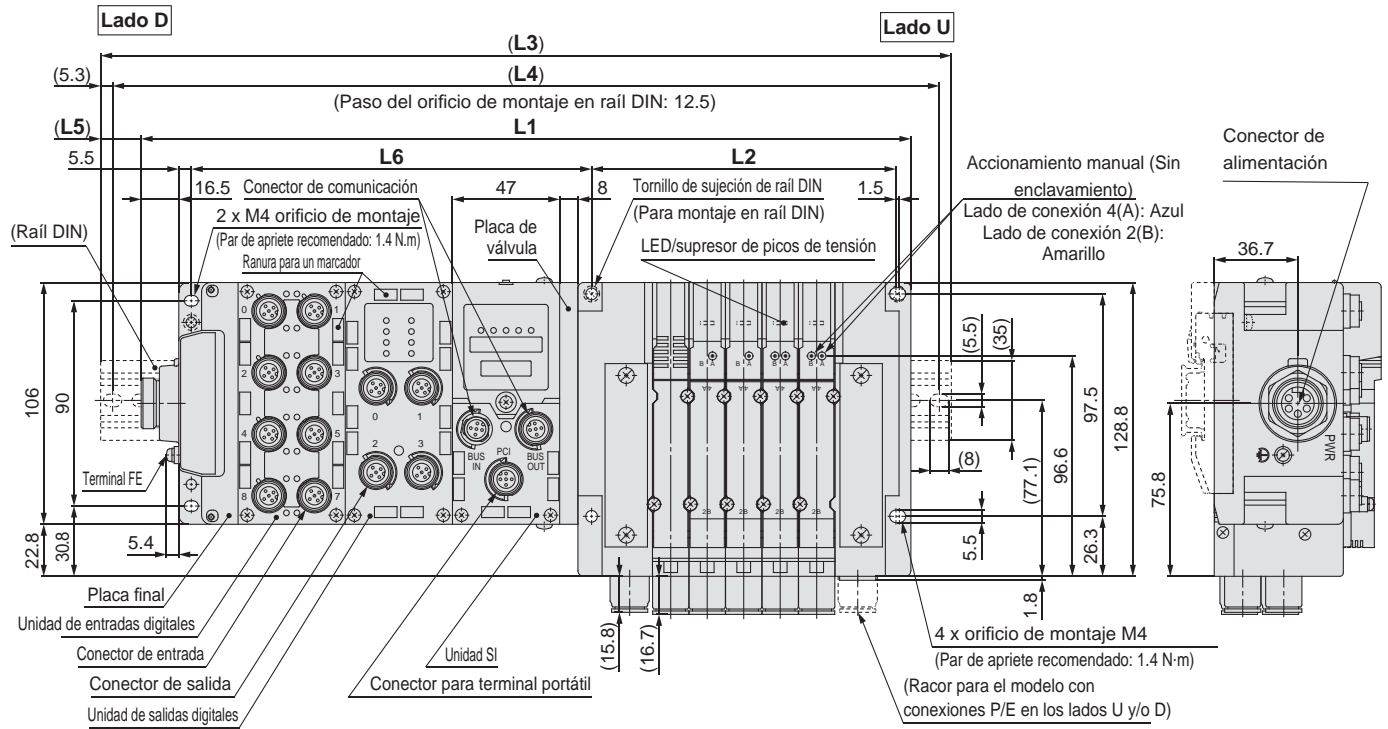
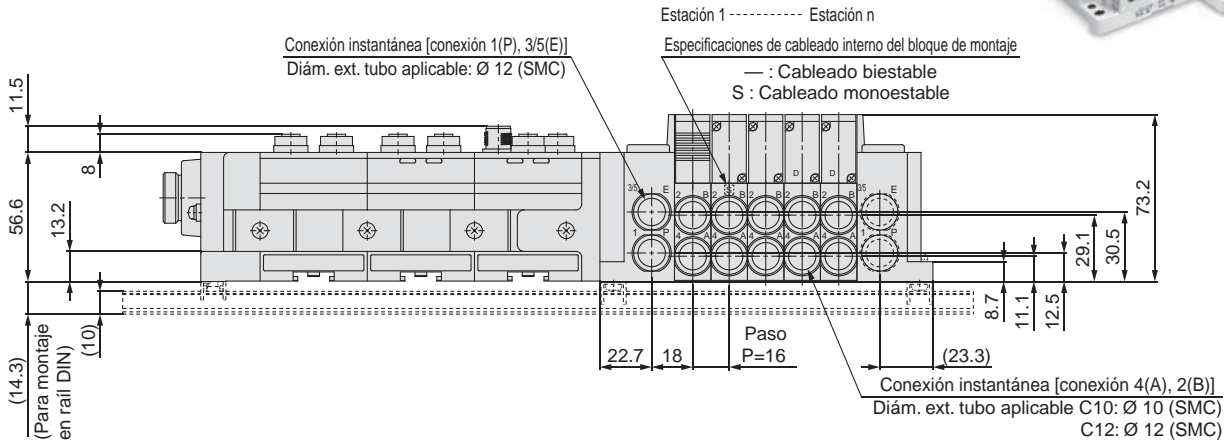
Tipo 10/Conexión lateral

EX600 (conector 7/8")



Dimensiones: Serie JSY5000

JJ5SY5-10S6 $\frac{3}{8}$ - Estaciones $\frac{U}{B}$ - C10 (D)



$L1 = 16 \times n1 + 163.5 + 47 \times n2$
 $L2 = 16 \times n1 + 53.5$
 $L4 = L3 - 10.5$
 $L5 = (L3 - L1) / 2$
 $L6 = 47 \times n2 + 81.5$

n1: Estaciones de válvulas
n2: Unidades I/O

* Estas imágenes corresponden al modelo «JJ5SY5-10S6Q32-05D-C12».
* Consulta en la página 91 las dimensiones del pilotaje externo (Ejecución especial) y el silenciador

L3: Longitud total del raíl DIN

Estaciones de válvula (n1) \ Unidades I/O (n2)	2	3	4	5	6	7	8	9	10	11	12	13	14	15	16	17	18	19	20	21	22	23	24
0	223	235.5	260.5	273	285.5	310.5	323	335.5	348	373	385.5	398	423	435.5	448	460.5	485.5	498	510.5	523	548	560.5	573
1	273	285.5	298	323	335.5	348	373	385.5	398	410.5	435.5	448	460.5	485.5	498	510.5	523	548	560.5	573	598	610.5	623
2	323	335.5	348	373	385.5	398	410.5	435.5	448	460.5	473	498	510.5	523	548	560.5	573	585.5	610.5	623	635.5	660.5	673
3	360.5	385.5	398	410.5	435.5	448	460.5	473	498	510.5	523	548	560.5	573	585.5	610.5	623	635.5	648	673	685.5	698	723
4	410.5	423	448	460.5	473	498	510.5	523	535.5	560.5	573	585.5	610.5	623	635.5	648	673	685.5	698	723	735.5	748	760.5
5	460.5	473	498	510.5	523	535.5	560.5	573	585.5	598	623	635.5	648	673	685.5	698	710.5	735.5	748	760.5	785.5	798	810.5
6	510.5	523	535.5	560.5	573	585.5	598	623	635.5	648	673	685.5	698	710.5	735.5	748	760.5	773	798	810.5	823	848	860.5
7	548	573	585.5	598	623	635.5	648	660.5	685.5	698	710.5	735.5	748	760.5	773	798	810.5	823	848	860.5	873	885.5	910.5
8	598	623	635.5	648	660.5	685.5	698	710.5	723	748	760.5	773	798	810.5	823	835.5	860.5	873	885.5	910.5	923	935.5	948
9	648	660.5	685.5	698	710.5	723	748	760.5	773	798	810.5	823	835.5	860.5	873	885.5	898	923	935.5	948	973	985.5	—

Diagrama

Válvula

Base apilable

Plug-in

Conector sub-D Cable

Terminal de bornas

Cable

EX600

EX250

EX260

EX120

Dimensiones comunes

Vista detallada del bloque

Racores, piezas de repuesto, herramientas

Opciones de bloque

Ejecución especial

Precauciones específicas del producto

Plug-in Base apilable

EX250

Tipo 10
Conexión lateral

Serie JSY1000/3000/5000



Pilotaje interno

Forma de pedido de bloques

JJ5SY **3** - **10** S **Q** **1** **A** - **05** **U** - **C6**

1
 2
 3
 4
 5
 6
 7
 8
 9



Ejecución especial

(Para más información, consulta la p. 114)

Especificación
Pilotaje externo (Conjunto de módulo SUP/EXH)

6 Estaciones de válvula

Símbolo	Estaciones	Nota
02	2 estaciones	Cableado biestable*1
⋮	⋮	
16	16 estaciones	Disposición específica*2 (disponible hasta 32 bobinas)
02	2 estaciones	
⋮	⋮	
24	24 estaciones	

*1 Cableado biestable: las válvulas monoestables de 2 posiciones o biestables de 3 y 4 posiciones pueden emplearse para todas las estaciones de bloque. La utilización de una electroválvula monoestable de 2 posiciones generará una señal de control no utilizada. Si deseas evitarla, pide una disposición específica.

*2 Disposición específica: Indica el tipo de cableado en la hoja de pedido del bloque. (Ten en cuenta que las válvulas biestables de 2 posiciones y de 3 y 4 posiciones no se pueden utilizar cuando se ha especificado un cableado para electroválvula monoestable.) Para determinar el número de estaciones de válvula, ten en cuenta que el número máximo de bobinas para la especificación de la unidad SI de AS-Interface es el siguiente:

- Especificación de 8 entradas/8 salidas: Máx. 8 bobinas
- Especificación de 4 entradas/4 salidas: Máx. 4 bobinas

* También se incluye el número de placas ciegas.
* Para el modelo sin unidad SI (S0), ten en cuenta el número de bobinas de la unidad SI que se montará. Cuando se especifica la distribución, especifica las referencias utilizando la hoja de pedido del bloque.

9 Montaje y opciones

Símbolo	Montaje
—	Montaje directo
D □	Montaje en raíl DIN

* Anota el número de estaciones dentro de □ si la longitud es mayor que el número de estaciones de la válvula. (Consulta a continuación «Opción de raíl DIN».)
* Consulta la pág. 118 para la fijación del bloque de montaje en raíl DIN.
* El montaje en raíl DIN (D□) no está disponible para el producto sin la unidad SI (S0).

Opción con raíl DIN

—	Montaje en raíl DIN (con raíl DIN)
0	Montaje en raíl DIN (sin raíl DIN)
3	Para 3 estaciones
⋮	⋮
24	Para 24 estaciones

* A continuación, usa L3 para la longitud del raíl DIN y pídelo por separado. Consulta las referencias del raíl DIN en la página 110.

1 Serie

1	JSY1000
3	JSY3000
5	JSY5000

2 Tipo

10	Conexión lateral
-----------	------------------

3 Unidad SI

0	Sin unidad SI		
Q	DeviceNet™ (común negativo)		
N	PROFIBUS DP (común negativo)		
TA	AS-Interface	2 comunes aislados	8 entradas/8 salidas, 31 modos esclavos
TB	(común negativo)	1 común	4 entradas/4 salidas, 31 modos esclavos
TC			8 entradas/8 salidas, 31 modos esclavos
TD			4 entradas/4 salidas, 31 modos esclavos
Y	CANopen (común negativo)		
ZE	EtherNet/IP™ (común negativo)		

- * Comprueba que coincide con las características comunes de la válvula a utilizar.
- * Los módulos de entrada no se pueden montar sin unidad SI.
- * La corriente de alimentación para el bloque de entradas y las válvulas desde la unidad SI de AS-Interface con 1 sistema de alimentación es limitada.

4 Estaciones del módulo de entradas

—	Ninguno
1	1 estación
⋮	⋮
8	8 estaciones

* Sin Unidad SI, el símbolo es «-». El número máximo de estaciones es limitado para la unidad SI de AS-Interface.

5 Modelo de módulo de entradas

	Entrada de sensor PNP	Entrada de sensor NPN
Sin bloque de entradas	—	
M12, 2 entradas	A	D
M12, 4 entradas	B	E
M8, 4 entradas	C	F

* Sin Unidad SI, el símbolo es «-».

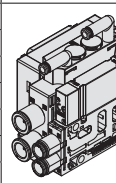
7 Entrada de conexiones P y E, bloque SUP/EXH

Entrada de conexión P, E	Pilotaje interno	Pilotaje interno, silenciador incorporado
Lado U (2 a 10 estaciones)	U	C
Lado D (2 a 10 estaciones)	D	E
Ambos lados (2 a 24 estaciones)	B	F

- * La conexión 3/5(E) está conectada en el modelo con silenciador incorporado.
- * Cuando se utilice el modelo con silenciador incorporado, evita que la conexión de escape esté en contacto directo con agua u otros líquidos.
- * La especificación de pilotaje externo debe pedirse como «Ejecución especial». Para más información, consulta la p. 114.

8 Tamaño de conexión A, B (sistema métrico/conexión instantánea)

Símbolo	Conexión A, B	JSY1000	JSY3000	JSY5000
C2 C4 C6 C8 C10 C12	Ø 2	●	—	—
	Ø 4	●	—	—
	Ø 6	●	●	—
	Ø 8	—	●	—
	Ø 10	—	—	●
	Ø 12	—	—	●
CM *1	Conexión recta, tamaños combinados	●	●	●
Tamaño de conexión P, E (conexión instantánea)		Ø 8	Ø 10	Ø 12

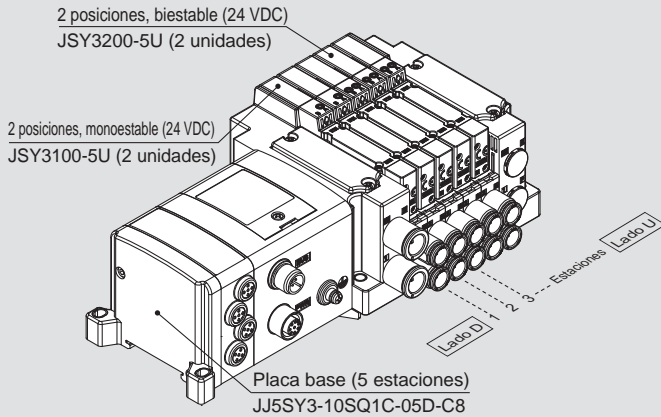


- *1 En el caso de «CM», indica los tamaños en una hoja de pedido del bloque.
- * El paso del bloque JSY1000 para C2 y C4 es de 6.5 mm, y de 9 mm para C6. Si se selecciona CM, el paso del bloque variará en función del racor seleccionado.

Para obtener los detalles del Sistema de transmisión en serie (para entradas/salidas) de tipo integrado EX250, consulta el catálogo WEB y el Manual de funcionamiento. Para los detalles sobre las referencias de las unidades SI a montar, consulta la página 103. Descárgate el Manual de funcionamiento a través del sitio web de SMC, <https://www.smc.eu>

Forma de pedido del conjunto del bloque

Ejemplo (JJ5SY3-10S□-□)



JJ5SY3-10SQ1C-05D-C8 -- 1 unidad (Tipo 10, ref. de placa base de 5 estaciones)
 * **JSY3100-5U** 3 unidades (ref. de electroválvula monoestable de 2 posiciones)
 * **JSY3200-5U** 2 unidades (ref. de electroválvula biestable de 2 posiciones)

El asterisco indica el símbolo para el montaje. Inclúyalo en las referencias de la válvula, etc.

- La válvula está numerada como la 1ª estación desde el lado D.
- Debajo de la referencia del bloque, especifica las válvulas a montar en orden desde la 1ª estación, tal como se muestra en la figura. Cuando se trate de una distribución complicada, especifica las referencias utilizando la hoja de pedido del bloque.

Pilotaje interno

Forma de pedido de válvulas (con tornillo de montaje)

Consulta la página 11 para especificaciones de válvulas

Serie JSY1000

Serie JSY3000/5000

JSY 1 1 0 0 T - 5 Z □
 JSY 3 1 0 0 - 5 Z □

1 2 3 4 5 6

Con circuito de ahorro energético

Montaje en placa base



Ejecución especial
 (Para más información, consulta la p. 114)

Ejecución especial
Con circuito de ahorro energético (modelo en funcionamiento continuo): 0.1 W (JSY3000/5000)
Pilotaje externo

1 Serie

1	JSY1000
3	JSY3000
5	JSY5000

3 Método de escape de la válvula de pilotaje

0	Escape individual de válvula de pilotaje
---	--

4 Tensión nominal

5	24 VDC
---	--------

2 Tipo de actuación

1	2 posiciones	Monoestable
2		Biestable
3	3 posiciones	Centros cerrados
4		Centros a escape
5		Centros a presión
A	4 posiciones	N.C./N.C.
B	Válvula doble de 3 vías	N.A./N.A.
C		N.C./N.A.

5 LED/supresor de picos de tensión y características comunes

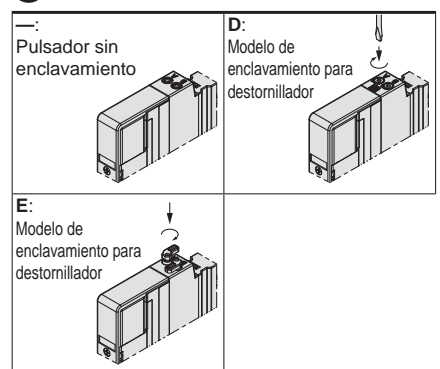
Símbolo	Con LED	Supresor de picos de tensión	Características comunes
U	●	●	No polar
Z	●	●	Común positivo
NZ	●	●	Común negativo

* La opción «U» se aplicable a todas las unidades SI. No obstante, la opción «Z» se pueden usar únicamente para una unidad aplicable a CC-Link y la opción «NZ» para las unidades que no son aplicables a CC-Link.

* Los modelos «Z» y «NZ» sólo están disponibles para la serie JSY1000.

* Si se selecciona un modelo de especificación común no polar, toma medidas para evitar la sobretensión. Para más información, consulta la p. 117.

6 Accionamiento manual



* El modelo de enclavamiento con mando giratorio «E» no está disponible para la serie JSY1000.

Cuando se hace el pedido de una válvula individualmente, la junta de estanqueidad de placa base no está incluida.

Dado que la junta de estanqueidad de placa base esta acoplada al bloque, pídelo por separado si la necesitas para realizar el mantenimiento.

Consulta la página 107 para obtener las referencias de la junta de estanqueidad de placa base y del tornillo de montaje.

⚠ Precaución

Si la serie JSY3000/5000 va a estar activada de forma continua, asegúrate de usar el circuito de ahorro energético (modelo en funcionamiento continuo). Consulta las «Ejecuciones especiales» en la página 114. Además, si se mantiene activado más del 50 % del tiempo, seleccionar el producto con circuito de ahorro energético. Para la serie JSY1000 solo está disponible el circuito de ahorro energético.

Clase de protección III (Marca:)

Diagrama
 Válvula
 Conector Base para conectar
 Plug-in
 Sub-D Cable plano
 Terminal de bormas
 Cable
 EX600
 EX250
 EX260
 EX120
 Dimensiones comunes
 Vista detallada del bloque
 Recortes, piezas de repuesto, herramientas
 Bloque Opciones
 Ejecución especial
 Precauciones específicas del producto
 Precauciones

Serie JSY1000/3000/5000

Tipo 10/Conexión lateral (Aplicable a racores de Ø 2 y Ø 4)

Dimensiones: Serie JSY1000

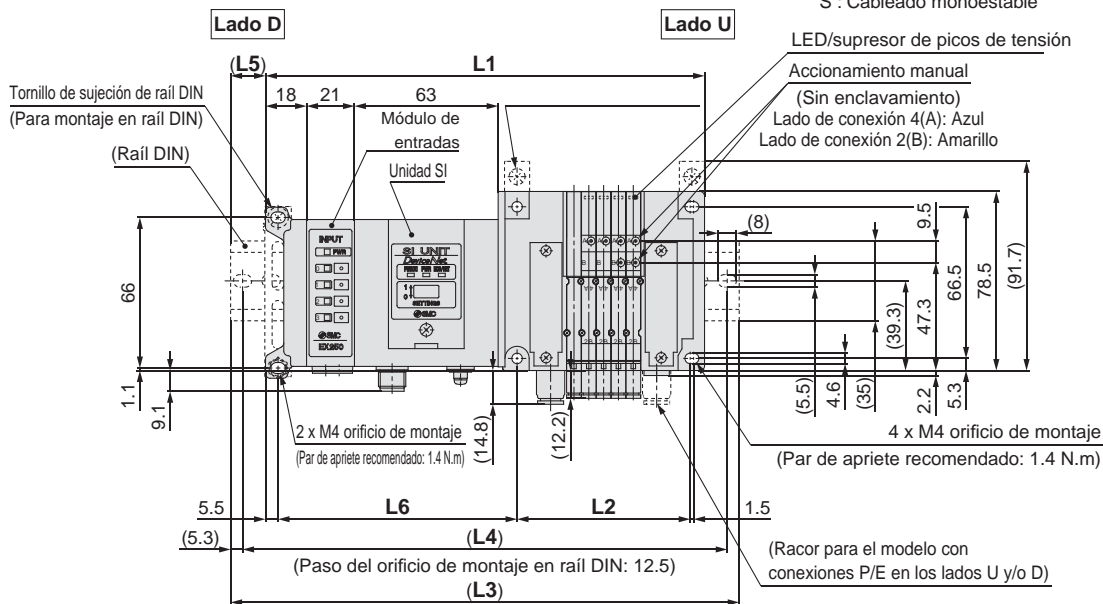
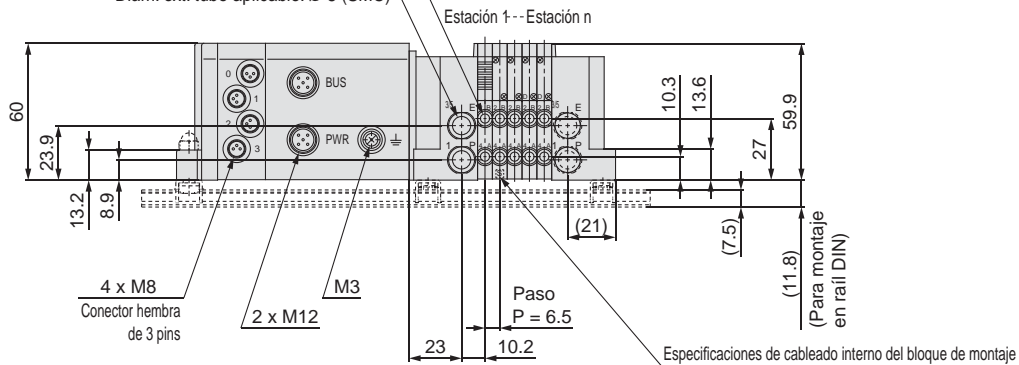
EX250



JJ5SY1-10S□ - Estaciones $\frac{U}{D}$ - C2 (D)

Conexión instantánea [conexión 4(A), 2(B)]
Diám. ext. tubo aplicable C2: Ø 2 (SMC)
C4: Ø 4 (SMC)

Conexión instantánea [conexión 1(P), 3/5(E)]
Diám. ext. tubo aplicable: Ø 8 (SMC)



$$L1 = 6.5 \times n1 + 139 + 21 \times n2$$

$$L2 = 6.5 \times n1 + 43.4$$

$$L4 = L3 - 10.5$$

$$L5 = (L3 - L1) / 2$$

$$L6 = 21 \times n2 + 83.8$$

n1: Número de estaciones de válvula de JSY1000
n2: Estaciones del módulo de entradas

- * Estas imágenes corresponden al modelo «JJ5SY1-10SQ1A-05D-C4».
- * Consulta en la página 89 las dimensiones del pilotaje externo (Ejecución especial) y el silenciador.
- * Si se selecciona CM para el tamaño de conexión A, B combinado y se incluye C6 (paso de 9 mm), consulta la página 92 para las dimensiones.

L3: Longitud total del rail DIN

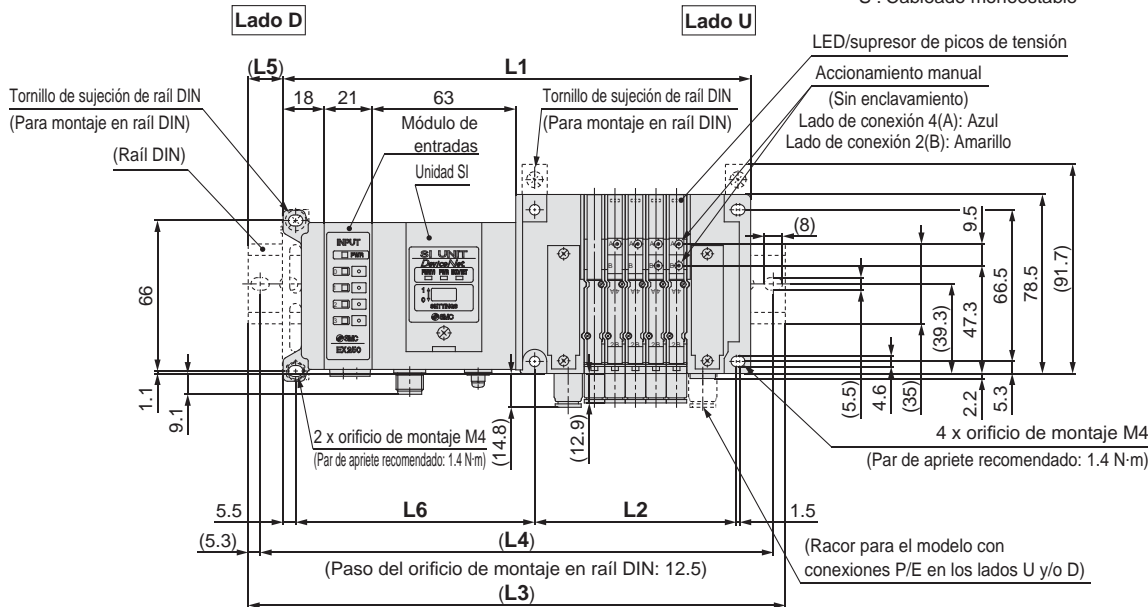
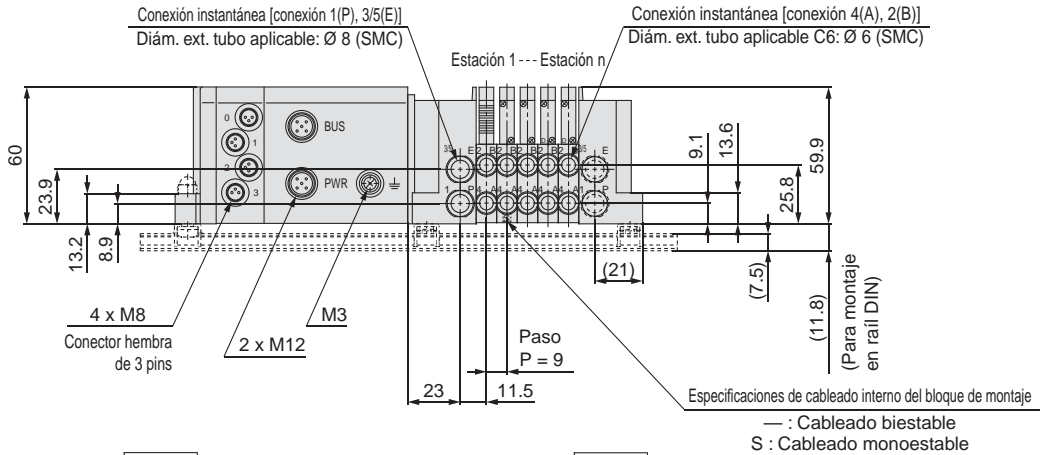
Estaciones de válvula (n1) \ Unidades I/O (n2)	2	3	4	5	6	7	8	9	10	11	12	13	14	15	16	17	18	19	20	21	22	23	24
0	185.5	185.5	198	198	210.5	210.5	223	223	235.5	235.5	248	248	260.5	260.5	273	273	285.5	298	298	310.5	310.5	323	323
1	198	210.5	210.5	223	223	235.5	235.5	248	260.5	260.5	273	273	285.5	285.5	298	298	310.5	310.5	323	323	335.5	335.5	348
2	223	235.5	235.5	248	248	260.5	260.5	273	273	285.5	285.5	298	298	310.5	310.5	323	323	335.5	335.5	348	348	360.5	360.5
3	248	248	260.5	260.5	273	273	285.5	285.5	298	298	310.5	310.5	323	323	335.5	348	348	360.5	360.5	373	373	385.5	385.5
4	260.5	273	273	285.5	285.5	298	310.5	310.5	323	323	335.5	335.5	348	348	360.5	360.5	373	373	385.5	385.5	398	398	410.5
5	285.5	298	298	310.5	310.5	323	323	335.5	335.5	348	348	360.5	360.5	373	373	385.5	385.5	398	398	410.5	410.5	423	423
6	310.5	310.5	323	323	335.5	335.5	348	348	360.5	360.5	373	373	385.5	385.5	398	398	410.5	410.5	423	423	435.5	435.5	448
7	323	335.5	335.5	348	360.5	360.5	373	373	385.5	385.5	398	398	410.5	410.5	423	423	435.5	435.5	448	448	460.5	460.5	473
8	348	360.5	360.5	373	373	385.5	385.5	398	398	410.5	410.5	423	423	435.5	435.5	448	448	460.5	460.5	473	485.5	485.5	498



Dimensiones: Serie JSY1000

Tipo 10/Conexión lateral (Aplicable a racores de Ø 6)
EX250

JJ5SY1-10S□ - Estaciones $\frac{U}{D}$ - C6(D)



$L1 = 9 \times n1 + 139 + 21 \times n2$
 $L2 = 9 \times n1 + 43.4$
 $L4 = L3 - 10.5$
 $L5 = (L3 - L1) / 2$
 $L6 = 21 \times n2 + 83.8$

n1: Número de estaciones de válvula de JSY1000
n2: Estaciones del módulo de entradas

- * Estas imágenes corresponden al modelo «JJ5SY1-10SQ1A-05D-C6».
- * Consulta en la página 89 las dimensiones del pilotaje externo (Ejecución especial) y el silenciador.
- * Si se selecciona CM para el tamaño de conexión A, B combinado, consulta la página 92 para las dimensiones.

L3: Longitud total del raíl DIN

Estaciones de válvula (n1) / Unidades I/O (n2)	2	3	4	5	6	7	8	9	10	11	12	13	14	15	16	17	18	19	20	21	22	23	24
0	185.5	198	210.5	210.5	223	235.5	235.5	248	260.5	273	273	285.5	298	298	310.5	323	335.5	335.5	348	360.5	360.5	373	385.5
1	210.5	210.5	223	235.5	248	248	260.5	273	285.5	285.5	298	310.5	310.5	323	335.5	348	348	360.5	373	373	385.5	398	410.5
2	223	235.5	248	260.5	260.5	273	285.5	285.5	298	310.5	323	323	335.5	348	360.5	360.5	373	385.5	385.5	398	410.5	423	423
3	248	260.5	273	273	285.5	298	298	310.5	323	335.5	335.5	348	360.5	360.5	373	385.5	398	398	410.5	423	435.5	435.5	448
4	273	285.5	285.5	298	310.5	310.5	323	335.5	348	348	360.5	373	373	385.5	398	410.5	410.5	423	435.5	435.5	448	460.5	473
5	285.5	298	310.5	323	323	335.5	348	360.5	360.5	373	385.5	385.5	398	410.5	423	423	435.5	448	448	460.5	473	485.5	485.5
6	310.5	323	335.5	335.5	348	360.5	360.5	373	385.5	398	398	410.5	423	435.5	435.5	448	460.5	460.5	473	485.5	498	498	510.5
7	335.5	348	348	360.5	373	373	385.5	398	410.5	410.5	423	435.5	435.5	448	460.5	473	473	485.5	498	510.5	510.5	523	535.5
8	360.5	360.5	373	385.5	385.5	398	410.5	423	423	435.5	448	448	460.5	473	485.5	485.5	498	510.5	510.5	523	535.5	548	548

Diagrama

Válvula

Base apilable

Plug-in

Conector sub-D Cable

Terminal de bornas

Cable

EX600

EX250

EX260

EX120

Dimensiones comunes

Vista detallada del bloque

Racores, piezas de repuesto, herramientas

Opciones de bloque

Ejecución especial

Precauciones específicas del producto

Serie JSY1000/3000/5000

Tipo 10/Conexión lateral

Dimensiones: Serie JSY3000

EX250



JJ5SY3-10S□ - Estaciones $\frac{U}{D}$ - C₆-C₈ (D)

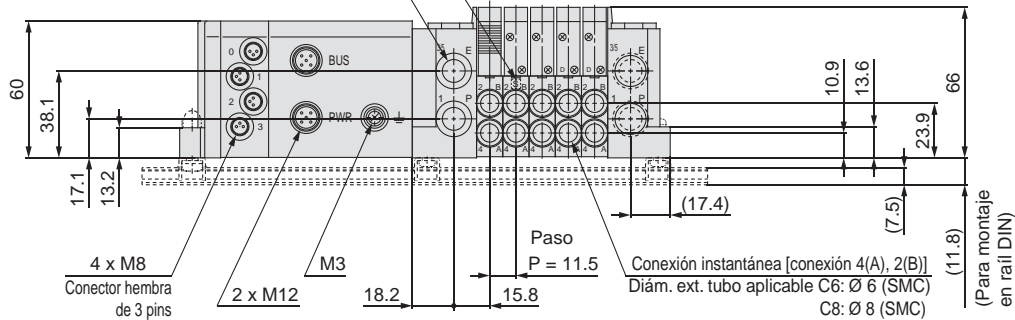
Especificaciones de cableado interno del bloque de montaje

— : Cableado biestable
S : Cableado monoestable

Conexión instantánea [conexión 1(P), 3/5(E)]

Diám. ext. tubo aplicable: Ø 10 (SMC)

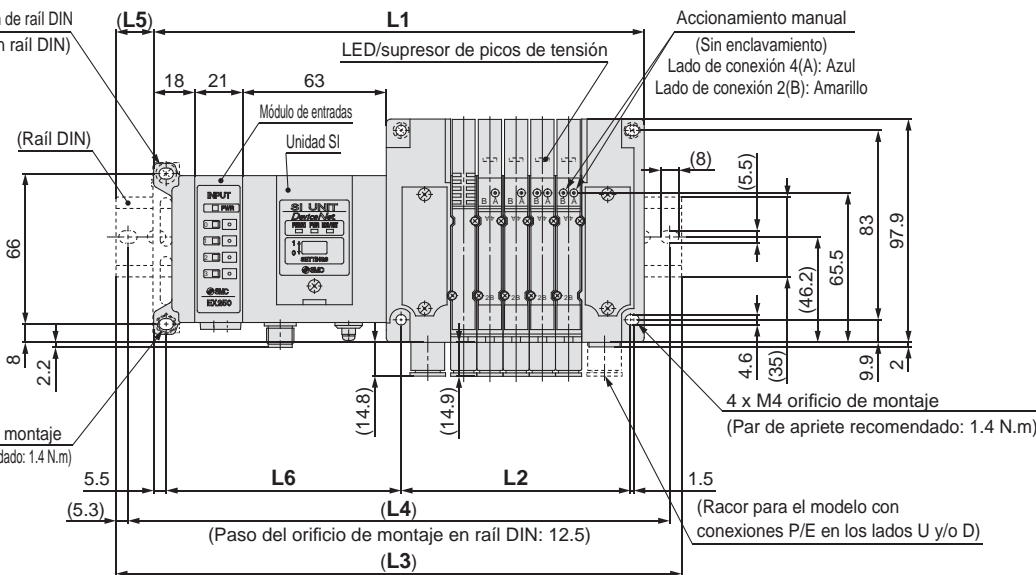
Estación 1----- Estación n



Lado D

Lado U

Tornillo de sujeción de rail DIN
(Para montaje en rail DIN)



$$\begin{aligned} L1 &= 11.5 \times n1 + 136.6 + 21 \times n2 \\ L2 &= 11.5 \times n1 + 43.1 \\ L4 &= L3 - 10.5 \\ L5 &= (L3 - L1) / 2 \\ L6 &= 21 \times n2 + 82 \end{aligned}$$

n1: Número de estaciones de válvula de JSY3000
n2: Estaciones del módulo de entradas

* Estas imágenes corresponden al modelo «JJ5SY3-10SQ1A-05D-C8».
* Consulta en la página 90 las dimensiones del pilotaje externo (Ejecución especial) y el silenciador.

L3: Longitud total del raíl DIN

Estaciones de válvula (n1) Unidades I/O (n2)	2	3	4	5	6	7	8	9	10	11	12	13	14	15	16	17	18	19	20	21	22	23	24
0	185.5	198	210.5	223	235.5	248	260.5	273	285.5	298	298	310.5	323	335.5	348	360.5	373	385.5	398	410.5	423	435.5	448
1	210.5	223	235.5	248	260.5	273	273	285.5	298	310.5	323	335.5	348	360.5	373	385.5	398	410.5	423	423	435.5	448	460.5
2	235.5	248	248	260.5	273	285.5	298	310.5	323	335.5	348	360.5	373	385.5	398	398	410.5	423	435.5	448	460.5	473	485.5
3	248	260.5	273	285.5	298	310.5	323	335.5	348	360.5	373	373	385.5	398	410.5	423	435.5	448	460.5	473	485.5	498	510.5
4	273	285.5	298	310.5	323	335.5	348	348	360.5	373	385.5	398	410.5	423	435.5	448	460.5	473	485.5	485.5	498	510.5	523
5	298	310.5	323	323	335.5	348	360.5	373	385.5	398	410.5	423	435.5	448	460.5	473	485.5	498	510.5	523	535.5	548	560.5
6	310.5	323	335.5	348	360.5	373	385.5	398	410.5	423	435.5	435.5	448	460.5	473	485.5	498	510.5	523	535.5	548	560.5	573
7	335.5	348	360.5	373	385.5	398	410.5	410.5	423	435.5	448	460.5	473	485.5	498	510.5	523	535.5	548	560.5	560.5	573	585.5
8	360.5	373	385.5	385.5	398	410.5	423	435.5	448	460.5	473	485.5	498	510.5	523	535.5	535.5	548	560.5	573	585.5	598	610.5

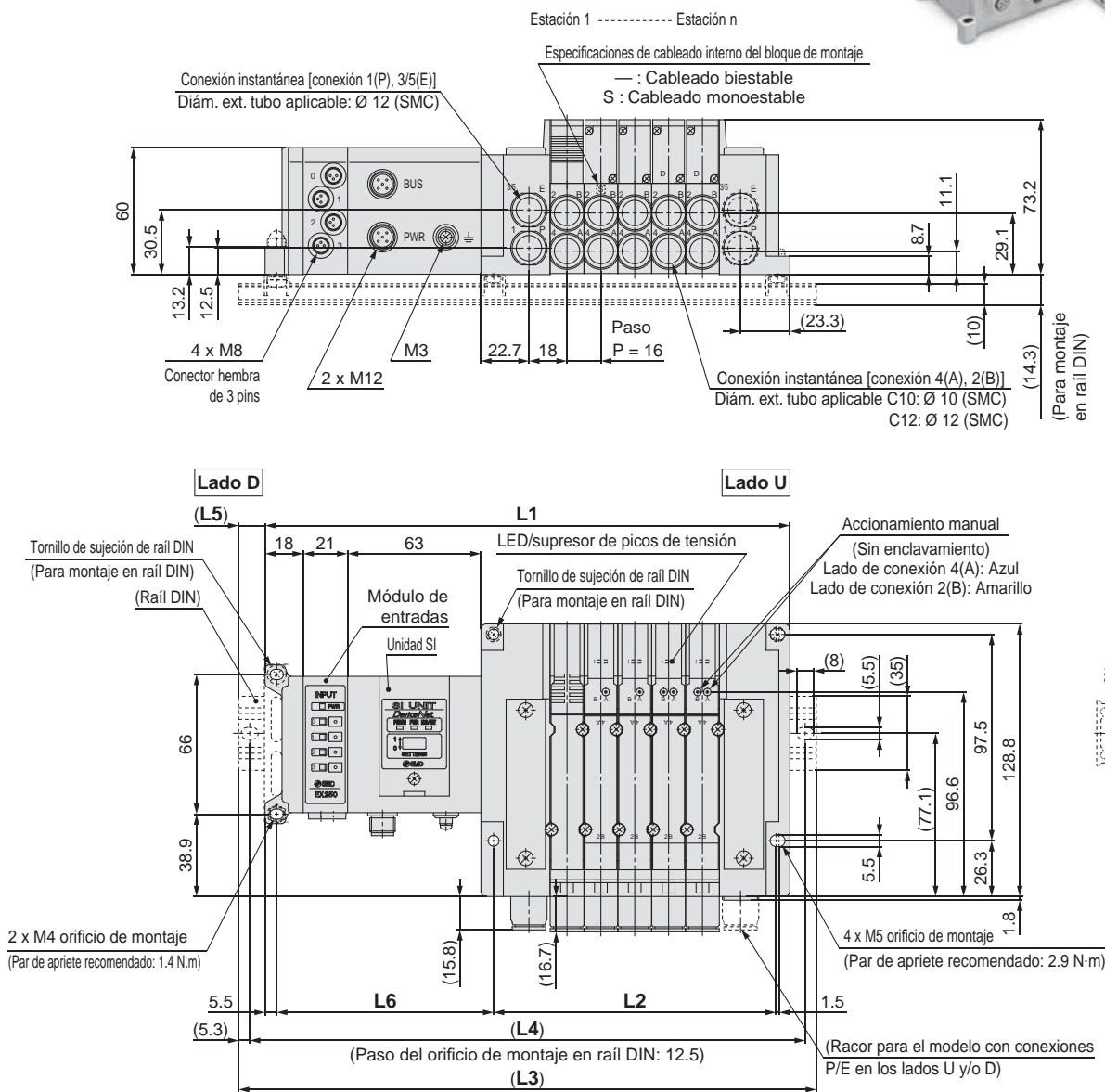
Tipo 10/Conexión lateral



Dimensiones: Serie JSY5000

EX250

JJ5SY5-10S□ - Estaciones $\frac{U}{D}$ - C10 - C12 (D)



$L1 = 16 \times n1 + 147 + 21 \times n2$
 $L2 = 16 \times n1 + 53.5$
 $L4 = L3 - 10.5$
 $L5 = (L3 - L1) / 2$
 $L6 = 21 \times n2 + 81.5$

n1: Número de estaciones de válvula de JSY5000
 n2: Estaciones del módulo de entradas

* Estas imágenes corresponden al modelo «JJ5SY5-10SQ1A-05D-C12».
 * Consulta en la página 91 las dimensiones del pilotaje externo (Ejecución especial) y el silenciador.

L3: Longitud total del raíl DIN

Estaciones de válvula (n1) / Unidades I/O (n2)	2	3	4	5	6	7	8	9	10	11	12	13	14	15	16	17	18	19	20	21	22	23	24
0	210.5	223	235.5	260.5	273	285.5	310.5	323	335.5	348	373	385.5	398	410.5	435.5	448	460.5	485.5	498	510.5	523	548	560.5
1	235.5	248	260.5	273	298	310.5	323	335.5	360.5	373	385.5	410.5	423	435.5	448	473	485.5	498	523	535.5	548	560.5	585.5
2	248	260.5	285.5	298	310.5	335.5	348	360.5	373	398	410.5	423	448	460.5	473	485.5	510.5	523	535.5	560.5	573	585.5	598
3	273	285.5	298	323	335.5	348	373	385.5	398	410.5	435.5	448	460.5	485.5	498	510.5	523	548	560.5	573	585.5	610.5	623
4	298	310.5	323	335.5	360.5	373	385.5	410.5	423	435.5	448	473	485.5	498	510.5	535.5	548	560.5	585.5	598	610.5	623	648
5	310.5	335.5	348	360.5	373	398	410.5	423	435.5	460.5	473	485.5	510.5	523	535.5	548	573	585.5	598	623	635.5	648	660.5
6	335.5	348	360.5	385.5	398	410.5	435.5	448	460.5	473	498	510.5	523	548	560.5	573	585.5	610.5	623	635.5	660.5	673	685.5
7	360.5	373	385.5	398	423	435.5	448	473	485.5	498	510.5	535.5	548	560.5	585.5	598	610.5	623	648	660.5	673	685.5	710.5
8	373	398	410.5	423	435.5	460.5	473	485.5	510.5	523	535.5	548	573	585.5	598	610.5	635.5	648	660.5	685.5	698	710.5	723

Diagrama

Válvula

Base apilable

Plug-in

Conector sub-D Cable

Terminal de bornas

Cable

EX600

EX250

EX260

EX120

Dimensiones comunes

Vista detallada del bloque

Racores, piezas de repuesto, herramientas

Opciones de bloque

Ejecución especial

Precauciones específicas del producto

Plug-in Base apilable

EX260

Tipo 10
Conexión lateral

Serie JSY1000/3000/5000



Pilotaje interno

Forma de pedido de bloques

JJ5SY **3** - **10** S **QA** - **05** **D** - **C6**

1 2 3 4 5 6 7 8

1 Serie

1	JSY1000
3	JSY3000
5	JSY5000

2 Tipo

10	Conexión lateral
----	------------------

3 Unidad SI (Polaridad de salida, Protocolo, Número de salidas, Conector de comunicación)

Símbolo (Polaridad de salida)		Protocolo	Número de salidas	Conector de comunicación
Común positivo (NPN)	Común negativo (PNP)			
0*1 Sin unidad SI				
QA	QAN	DeviceNet™	32	M12
QB	QBN		16	
NA	NAN	PROFIBUS DP	32	M12
NB	NBN		16	
NC	NCN		32	
ND	NDN		16	
VA	VAN	CC-Link	32	M12
VB	VBN		16	
DA	DAN	EtherCAT	32	M12
DB	DBN		16	
FA	FAN	PROFINET	32	M12
FB	FBN		16	
EA	EAN	EtherNet/IP™	32	M12
EB	EBN		16	
—*2	GAN	EtherNet POWELINK	32	M12
—*2	GBN		16	
—*2	KAN	IO-Link	32*4	M12

- *1 Sin unidad SI, la polaridad de salida depende de la unidad SI usada. Comprueba que coincide con las características comunes de las válvulas a utilizar.
- *2 El modelo común positivo (NPN) no está disponible.
- *3 Protección IP40 cuando el conector de comunicación aplicable es un multiconector sub-D.
- * El rail DIN no se puede montar sin unidad SI.
- *4 Solo está disponible el modelo de 32 salidas.

5 Entrada de conexión P, E

U	Lado U (2 a 10 estaciones)
D	Lado D (2 a 10 estaciones)
B	Ambos lados (2 a 24 estaciones)

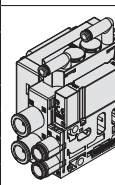
6 Conjunto de módulo SUP/EXH

—	Pilotaje interno
S	Pilotaje interno, silenciador incorporado

- * La conexión 3/5(E) está conectada en el modelo con silenciador incorporado.
- * Cuando se utilice el modelo con silenciador incorporado, evita que la conexión de escape esté en contacto directo con agua u otros líquidos.
- * La especificación de pilotaje externo debe pedirse como «Ejecución especial». Para más información, consulta la p. 114.

7 Tamaño de conexión A, B (sistema métrico/conexión instantánea)

Símbolo	Conexión A, B	JSY1000	JSY3000	JSY5000
Recto	C2	∅ 2	●	—
	C4	∅ 4	●	—
	C6	∅ 6	●	●
	C8	∅ 8	—	●
	C10	∅ 10	—	—
	C12	∅ 12	—	—
CM*1	Conexión recta, tamaños combinados	●	●	●
Tamaño de conexión P, E (conexión instantánea)		∅ 8	∅ 10	∅ 12



- *1 En el caso de «CM», indica los tamaños en una hoja de pedido del bloque.
- * El paso del bloque JSY1000 para C2 y C4 es de 6.5 mm, y de 9 mm para C6. Si se selecciona CM, el paso del bloque variará en función del racor seleccionado.

Para obtener los detalles del Sistema de transmisión en serie (para entradas/salidas) de tipo integrado EX260, consulta el catálogo WEB y el Manual de funcionamiento. Para los detalles sobre las referencias de las unidades SI a montar, consulta la página 104. Descárgate el Manual de funcionamiento a través del sitio web de SMC, <https://www.smc.eu>



Ejecución especial

(Para más información, consulta la p. 114)

Especificación	
Pilotaje externo (Conjunto de módulo SUP/EXH)	

4 Estaciones de válvula

En el caso de la unidad SI con 32 salidas

Símbolo	Estaciones	Nota
02	2 estaciones	Cableado biestable*1
⋮	⋮	
16	16 estaciones	Disposición específica*2 (disponible hasta 32 bobinas)
02	2 estaciones	
⋮	⋮	
24	24 estaciones	

En el caso de la unidad SI con 16 salidas

Símbolo	Estaciones	Nota
02	2 estaciones	Cableado biestable*1
⋮	⋮	
08	8 estaciones	Disposición específica*2 (disponible hasta 16 bobinas)
02	2 estaciones	
⋮	⋮	
16	16 estaciones	

- *1 Cableado biestable: las válvulas monoestables de 2 posiciones o biestables de 3 y 4 posiciones pueden emplearse para todas las estaciones de bloque. La utilización de una electroválvula monoestable de 2 posiciones generará una señal de control no utilizada. Si deseas evitarla, pide una disposición específica.
- *2 Disposición específica: Indica el tipo de cableado en la hoja de pedido del bloque. (Ten en cuenta que las válvulas biestables de 2 posiciones y de 3 y 4 posiciones no se pueden utilizar cuando se ha especificado un cableado para electroválvula monoestable.)
- * También se incluye el número de placas ciegas.
- * Para el modelo sin unidad SI (S0), ten en cuenta el número de bobinas de la unidad SI que se montarán. Cuando se especifica la distribución, especifica las referencias utilizando la hoja de pedido del bloque.

8 Montaje y opciones

Símbolo	Montaje
—	Montaje directo
D□	Montaje en rail DIN

- * Anota el número de estaciones dentro de m si la longitud es mayor que el número de estaciones de la válvula. (Consulta a continuación «Opción de rail DIN».)
- * Consulta la pág. 118 para la fijación del bloque de montaje en rail DIN.
- * El montaje en rail DIN (Dm) no está disponible para el producto sin la unidad SI (S0).

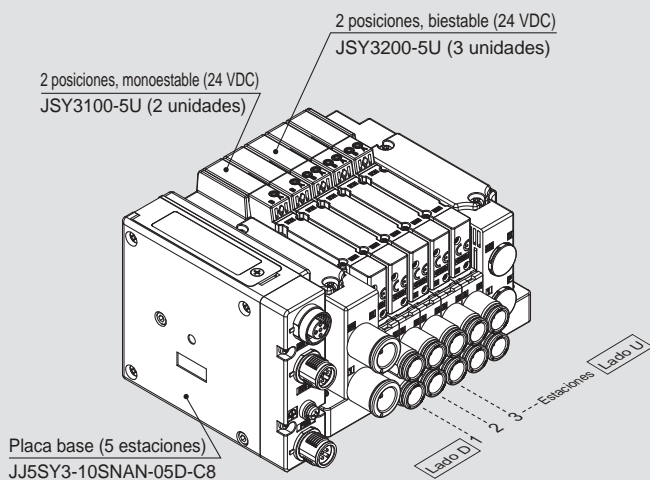
Opción con rail DIN

—	Montaje en rail DIN (con rail DIN)	
0	Montaje en rail DIN (sin rail DIN)	
3	Para 3 estaciones	Especifica un rail con una longitud
⋮	⋮	mayor a la estándar.
24	Para 24 estaciones	

- * A continuación, usa L3 para la longitud del rail DIN y pídelo por separado. Consulta las referencias del rail DIN en la página 110.

Forma de pedido del conjunto del bloque

Ejemplo (JJ5SY3-10SNAN-□)



JJ5SY3-10SNAN-05D-C8 -- 1 unidad (Tipo 10, ref. de placa base de 5 estaciones)
 * **JSY3100-5U**..... 2 unidades (ref. de electroválvula monoestable de 2 posiciones)
 * **JSY3200-5U**..... 3 unidades (ref. de electroválvula biestable de 2 posiciones)

El asterisco indica el símbolo para el montaje. Inclúyalo en las referencias de la válvula, etc.

· La válvula está numerada como la 1ª estación desde el lado D.
 · Debajo de la referencia del bloque, especifica las válvulas a montar en orden desde la 1ª estación, tal como se muestra en la figura. Cuando se trate de una distribución complicada, especifica las referencias utilizando la hoja de pedido del bloque.

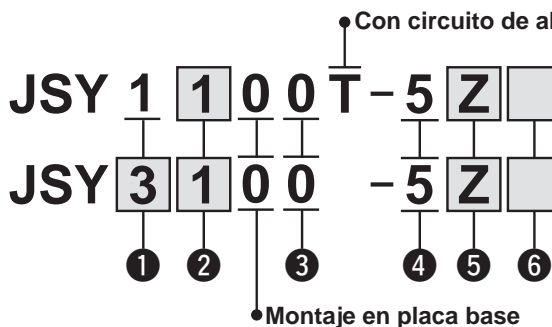
Pilotaje interno

Forma de pedido de válvulas (con tornillo de montaje)

Consulta la página 11 para especificaciones de válvulas

Serie JSY1000

Serie JSY3000/5000



Ejecución especial

(Para más información, consulta la p. 114)

Especificación
Con circuito de ahorro energético (modelo en funcionamiento continuo): 0.1 W (JSY3000/5000)
Pilotaje externo

1 Serie

1	JSY1000
3	JSY3000
5	JSY5000

3 Método de escape de la válvula de pilotaje

0	Escape individual de válvula de pilotaje
---	--

4 Tensión nominal

5	24 VDC
---	--------

2 Tipo de actuación

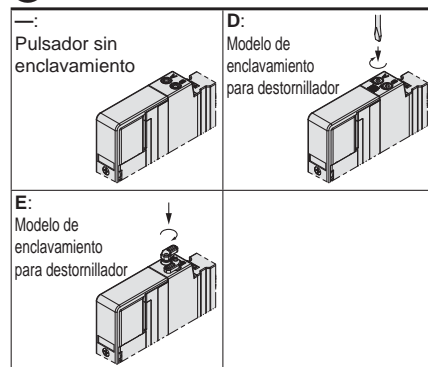
1	2 posiciones	Monoestable
2		Biestable
3	3 posiciones	Centros cerrados
4		Centros a escape
5		Centros a presión
A	Dobles de 4 posiciones y 3 vías	N.C./N.C.
B		N.A./N.A.
C		N.C./N.A.

5 LED/supresor de picos de tensión y características comunes

Símbolo	Con LED	Supresor de picos de tensión	Características comunes
U			No polar
Z	●	●	Común positivo
NZ			Común negativo

* Selecciona U o Z para la válvula si la polaridad de salida de la unidad SI es «—» (común positivo).
 Selecciona U o NZ para la válvula si la polaridad de salida de la unidad SI es N (común negativo).
 * Los modelos «Z» y «NZ» sólo están disponibles para la serie JSY1000.
 * Si se selecciona un modelo de especificación común no polar, toma medidas para evitar la sobretensión. Para más información, consulta la p. 117.

6 Accionamiento manual



* El modelo de enclavamiento con mando giratorio «E» no está disponible para la serie JSY1000.

* **Cuando se hace el pedido de una válvula individualmente, la junta de estanqueidad de placa base no está incluida.**

Dado que la junta de estanqueidad de placa base está acoplada al bloque, pídelo por separado si la necesitas para realizar el mantenimiento.
 Consulta la página 107 para obtener las referencias de la junta de estanqueidad de placa base y del tornillo de montaje.

⚠ Precaución

Si la serie JSY 3 0 0 0 / 5 0 0 0 va a estar activada de forma continua, asegúrate de usar el circuito de ahorro energético (modelo en funcionamiento continuo). Consulta las «Ejecuciones especiales» en la página 114.

Además, si se mantiene activado más del 50 % del tiempo, seleccionar el producto con circuito de ahorro energético. Para la serie JSY1000 solo está disponible el circuito de ahorro energético.

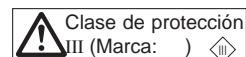


Diagrama
 Válvula
 Base apilable
 Plug-in
 Conector sub-D Cable
 Terminal de bormas
 Cable
 EX600
 EX250
 EX260
 EX120
 Dimensiones comunes
 Vista detallada del bloque
 Racores, piezas de repuesto, herramientas
 Opciones de bloque
 Ejecución especial
 Precauciones específicas del producto

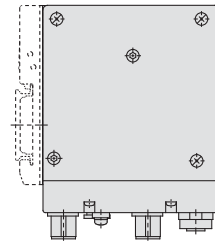
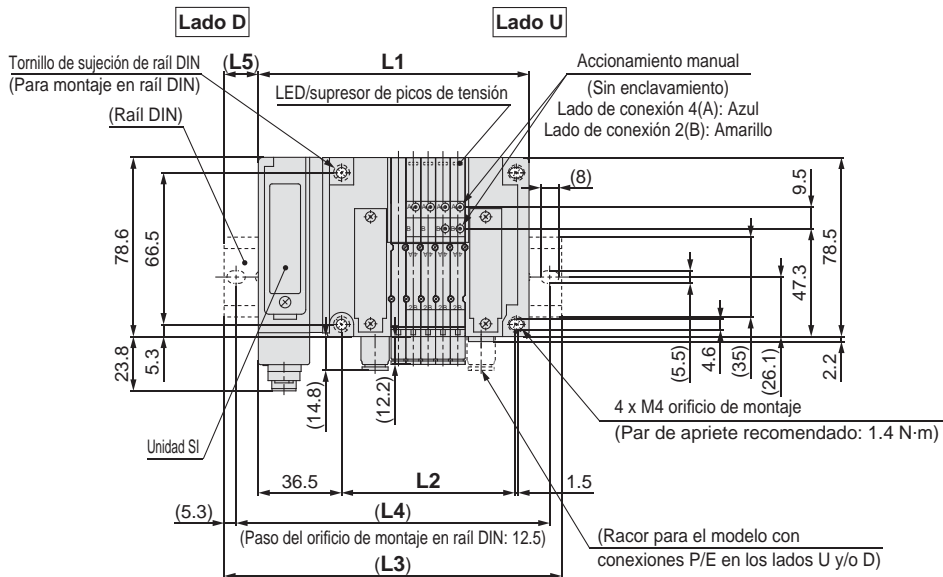
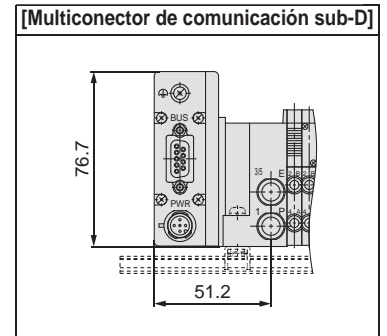
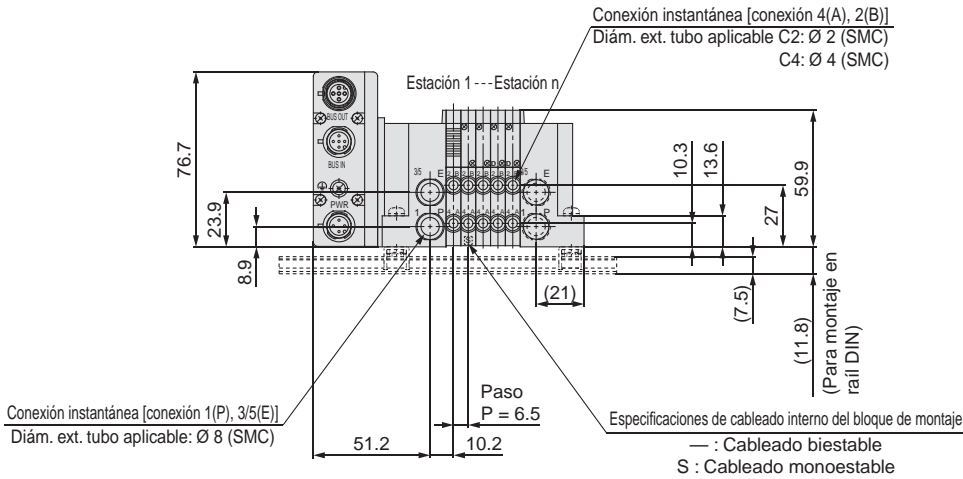
Serie JSY1000/3000/5000

Tipo 10/Conexión lateral (Aplicable a racores de Ø 2 y Ø 4)

Dimensiones: Serie JSY1000

EX260

JJ5SY1-10S□ - Estaciones $\frac{U}{D}$ - C₂ C₄ (D)



- * Estas imágenes corresponden al modelo «JJ5SY1-10SQA-05D-C4».
- * Consulta en la página 89 las dimensiones del pilotaje externo (Ejecución especial) y el silenciador.
- * Si se selecciona CM para el tamaño de conexión A, B combinado y se incluye C6 (paso de 9 mm), consulta la página 92 para las dimensiones.

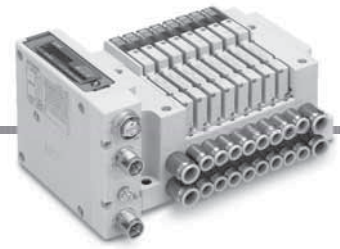
L: Dimensiones

n: Estaciones

L \ n	2	3	4	5	6	7	8	9	10	11	12	13	14	15	16
L1	99.2	105.7	112.2	118.7	125.2	131.7	138.2	144.7	151.2	157.7	164.2	170.7	177.2	183.7	190.2
L2	56.4	62.9	69.4	75.9	82.4	88.9	95.4	101.9	108.4	114.9	121.4	127.9	134.4	140.9	147.4
L3	123	135.5	135.5	148	160.5	160.5	173	173	185.5	185.5	198	198	210.5	210.5	223
L4	112.5	125	125	137.5	150	150	162.5	162.5	175	175	187.5	187.5	200	200	212.5
L5	12	15	12	15	18	15	18	14	17	14	17	14	17	14	17

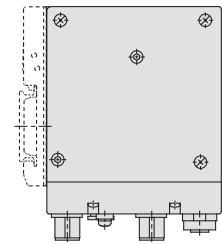
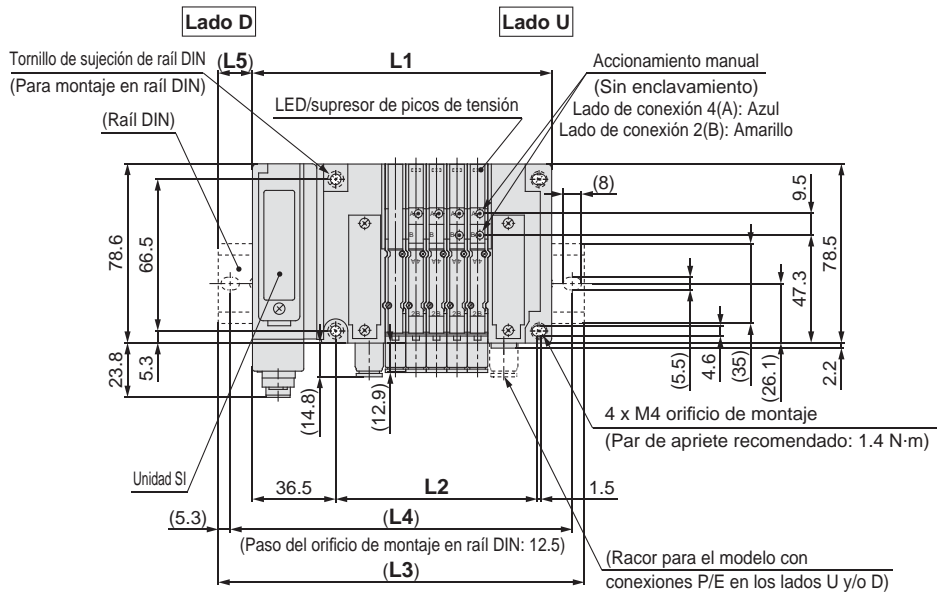
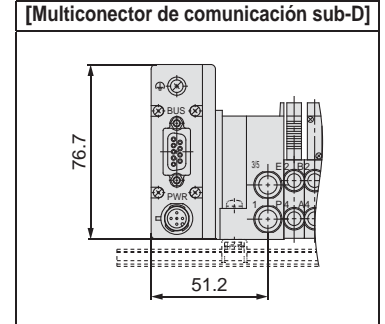
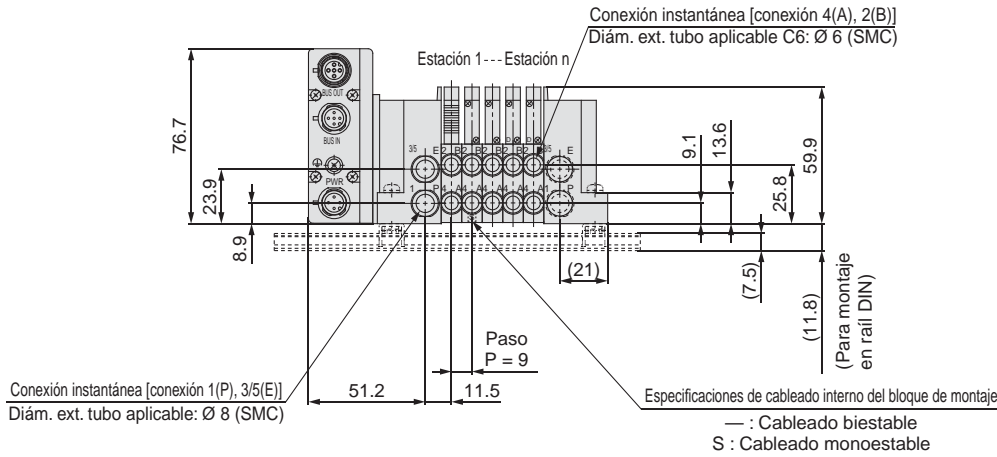
L \ n	17	18	19	20	21	22	23	24
L1	196.7	203.2	209.7	216.2	222.7	229.2	235.7	242.2
L2	153.9	160.4	166.9	173.4	179.9	186.4	192.9	199.4
L3	223	235.5	235.5	248	248	260.5	260.5	273
L4	212.5	225	225	237.5	237.5	250	250	262.5
L5	13	16	13	16	13	16	13	16

Tipo 10/Conexión lateral (Aplicable a racores Ø 6)
EX260



Dimensiones: Serie JSY1000

JJ5SY1-10S□ - Estaciones $\frac{U}{D}$ - C6(D)



- * Estas imágenes corresponden al modelo «JJ5SY1-10SQA-05D-C6».
- * Consulta en la página 89 las dimensiones del pilotaje externo (Ejecución especial) y el silenciador.
- * Si se selecciona CM para el tamaño de conexión A, B combinado, consulta la página 92 para las dimensiones.

L: Dimensiones

n: Estaciones

L \ n	2	3	4	5	6	7	8	9	10	11	12	13	14	15	16
L1	104.2	113.2	122.2	131.2	140.2	149.2	158.2	167.2	176.2	185.2	194.2	203.2	212.2	221.2	230.2
L2	61.4	70.4	79.4	88.4	97.4	106.4	115.4	124.4	133.4	142.4	151.4	160.4	169.4	178.4	187.4
L3	135.5	148	148	160.5	173	173	185.5	198	210.5	210.5	223	235.5	235.5	248	260.5
L4	125	137.5	137.5	150	162.5	162.5	175	187.5	200	200	212.5	225	225	237.5	250
L5	16	18	13	15	17	12	14	16	17	13	15	16	12	14	15

L \ n	17	18	19	20	21	22	23	24
L1	239.2	248.2	257.2	266.2	275.2	284.2	293.2	302.2
L2	196.4	205.4	214.4	223.4	232.4	241.4	250.4	259.4
L3	273	273	285.5	298	310.5	310.5	323	335.5
L4	262.5	262.5	275	287.5	300	300	312.5	325
L5	17	13	14	16	18	13	15	17

Diagrama

Válvula

Base apilable

Plug-in

Conector sub-D Cable

Terminal de bornas

Cable

EX600

EX250

EX260

EX120

Dimensiones comunes

Vista detallada del bloque

Racores, piezas de repuesto, herramientas

Opciones de bloque

Ejecución especial

Precauciones específicas del producto

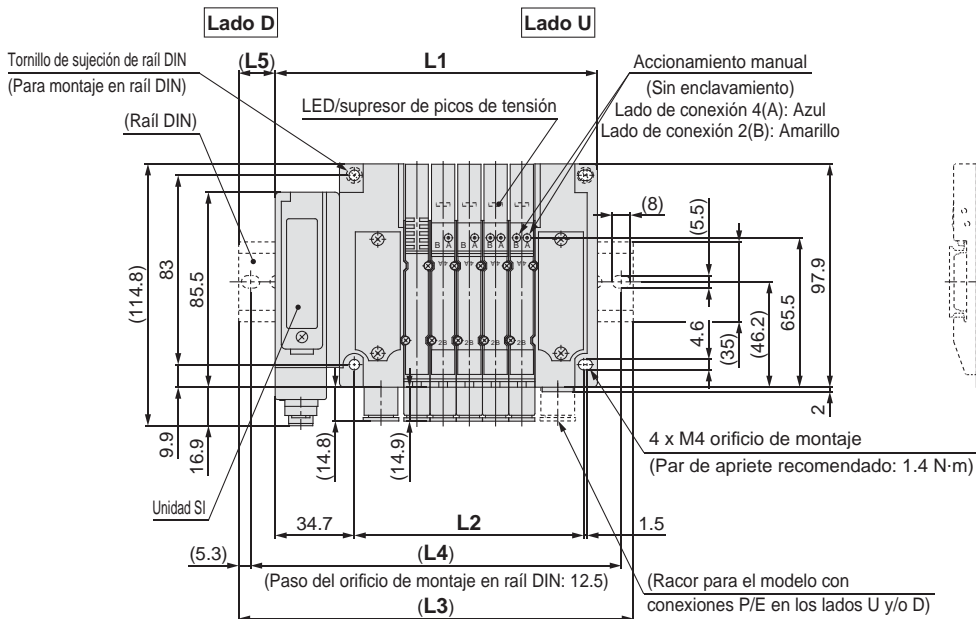
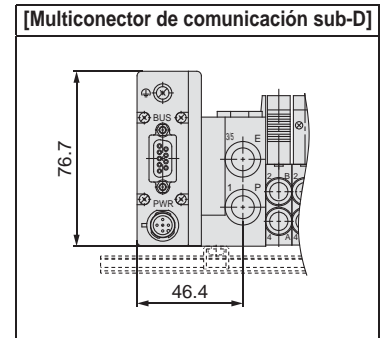
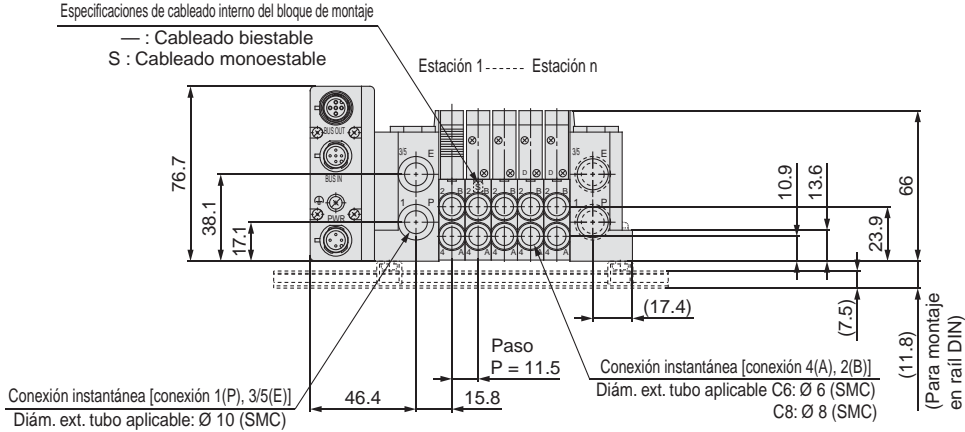
Serie JSY1000/3000/5000

Tipo 10/Conexión lateral

EX260

Dimensiones: Serie JSY3000

JJ5SY3-10S□ - Estaciones $\frac{U}{D}$ - C₆(D)



* Estas imágenes corresponden al modelo «JJ5SY3-10SQA-05D-C8».
 * Consulta en la página 90 las dimensiones del pilotaje externo (Ejecución especial) y el silenciador.

L: Dimensiones

n: Estaciones

L \ n	2	3	4	5	6	7	8	9	10	11	12	13	14	15	16
L1	106.8	118.3	129.8	141.3	152.8	164.3	175.8	187.3	198.8	210.3	221.8	233.3	244.8	256.3	267.8
L2	66.1	77.6	89.1	100.6	112.1	123.6	135.1	146.6	158.1	169.6	181.1	192.6	204.1	215.6	227.1
L3	135.5	148	160.5	173	185.5	198	210.5	210.5	223	235.5	248	260.5	273	285.5	298
L4	125	137.5	150	162.5	175	187.5	200	200	212.5	225	237.5	250	262.5	275	287.5
L5	15	15	16	16	17	17	18	12	12	13	13	14	14	15	15

L \ n	17	18	19	20	21	22	23	24
L1	279.3	290.8	302.3	313.8	325.3	336.8	348.3	359.8
L2	238.6	250.1	261.1	273.1	284.6	296.1	307.6	319.1
L3	310.5	323	335.5	348	360.5	360.5	373	385.5
L4	300	312.5	325	337.5	350	350	362.5	375
L5	16	16	17	17	18	12	13	13

Tipo 10/Conexión lateral

EX260

Dimensiones: Serie JSY5000

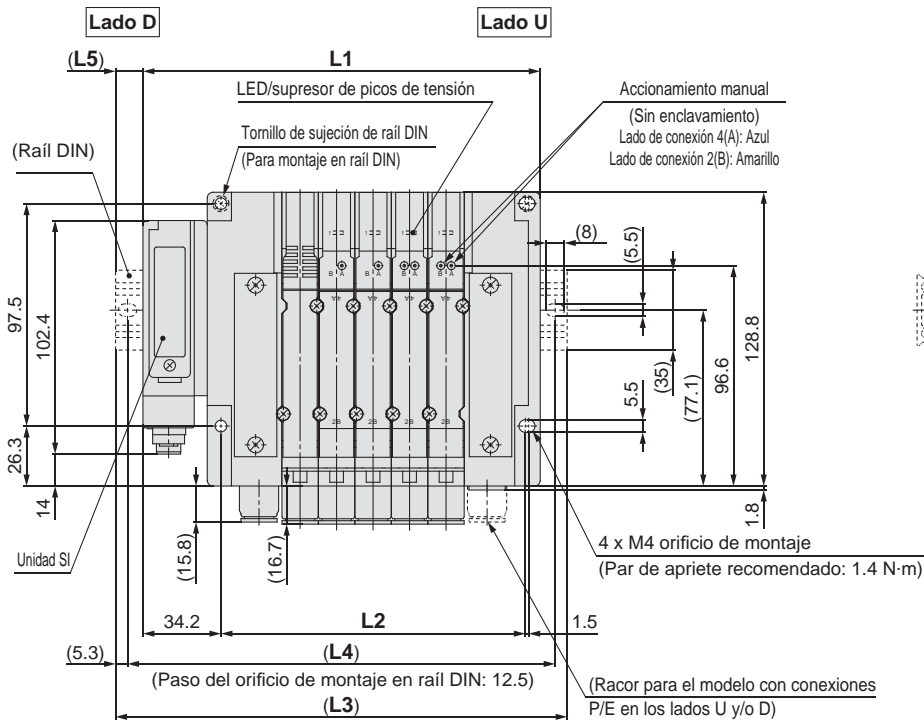
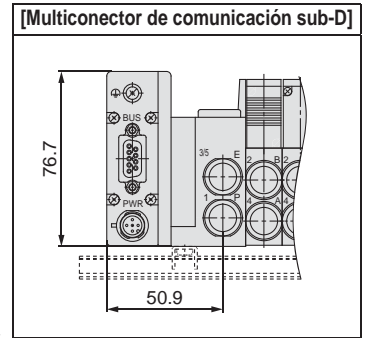
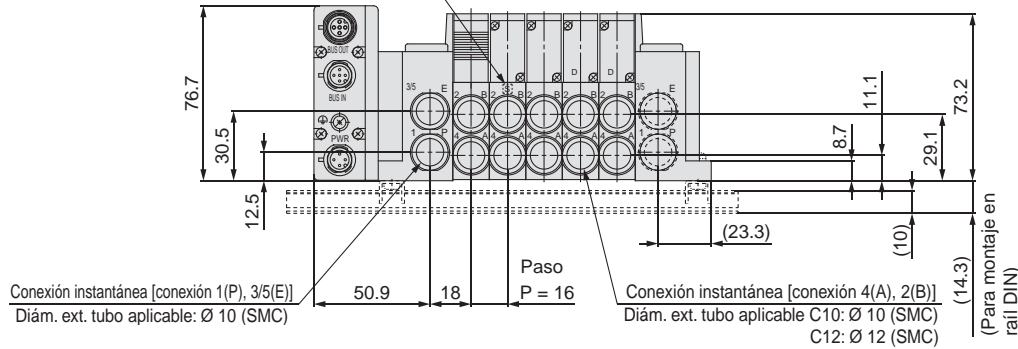
JJ5SY5-10S□ - Estaciones $\frac{U}{D}$ - C10(D)



Especificaciones de cableado interno del bloque de montaje

— : Cableado biestable
S : Cableado monoestable

Estación 1 Estación n



* Estas imágenes corresponden al modelo «JJ5SY5-10SQA-05D-C12».
* Consulta en la página 91 las dimensiones del pilotaje externo (Ejecución especial) y el silenciador.

L: Dimensiones

n: Estaciones

L \ n	2	3	4	5	6	7	8	9	10	11	12	13	14	15	16
L1	126.2	142.2	158.2	174.2	190.2	206.2	222.2	238.2	254.2	270.2	286.2	302.2	318.2	334.2	350.2
L2	85.5	101.5	117.5	133.5	149.5	165.5	181.5	197.5	213.5	229.5	245.5	261.5	277.5	293.5	309.5
L3	160.5	173	185.5	198	223	235.5	248	273	285.5	298	310.5	335.5	348	360.5	385.5
L4	150	162.5	175	187.5	212.5	225	237.5	262.5	275	287.5	300	325	337.5	350	375
L5	17	16	14	12	17	15	13	18	16	14	12	17	15	13	18

L \ n	17	18	19	20	21	22	23	24
L1	366.2	382.2	398.2	414.2	430.2	446.2	462.2	478.2
L2	325.5	341.5	357.5	373.5	389.5	405.5	421.5	437.5
L3	398	410.5	423	448	460.5	473	485.5	510.5
L4	387.5	400	412.5	437.5	450	462.5	475	500
L5	16	14	13	17	15	14	12	16

Diagrama

Válvula

Base apilable

Plug-in

Conector sub-D Cable plano

Terminal de bornas

Cable

EX600

EX250

EX260

EX120

Dimensiones comunes

Vista detallada del bloque

Racores, piezas de repuesto, herramientas

Opciones de bloque

Ejecución especial

Precauciones específicas del producto

Plug-in Base apilable

EX120

Serie JSY1000/3000/5000



Pilotaje interno

Forma de pedido de bloques

JJ5SY **3** - 10 S3 **Q** - **05** **D** - - -

1 2 3 4 5 6 7 8



Ejecución especial
(Para más información, consulta la p. 114)

Especificación
Pilotaje externo (Conjunto de módulo SUP/EXH)

1 Serie

1	JSY1000
3	JSY3000
5	JSY5000

2 Tipo

10	Conexión lateral
----	------------------

4 Estaciones de válvula

Símbolo	Estaciones	Nota
02	2 estaciones	Cableado biestable*1
⋮	⋮	
08	8 estaciones	Disposición específica*2 (disponible hasta 16 bobinas)
02	2 estaciones	
⋮	⋮	
16	16 estaciones	

3 unidad SI

0	Sin unidad SI	
Q	DeviceNet™ (Común positivo NPN)	
R1	OMRON CompoBus/S	16 salidas
R2	(Común positivo NPN)	8 salidas
V	CC-Link, (común positivo NPN)	
ZB*1	CompoNet™	Común positivo NPN
ZBN*1		Común negativo PNP

*1 El conector de comunicación (para el lado opuesto) no se suministra. Pídelo por separado

* Comprueba que coincide con las características comunes de la válvula a utilizar.

5 Entrada de conexión P, E

U	Lado U (2 a 10 estaciones)
D	Lado D (2 a 10 estaciones)
B	Ambos lados (2 a 16 estaciones)

*1 Cableado biestable: las válvulas monoestables de 2 posiciones o biestables de 3 y 4 posiciones pueden emplearse para todas las estaciones de bloque. La utilización de una electroválvula monoestable de 2 posiciones generará una señal de control no utilizada. Si deseas evitarla, pide una disposición específica.

*2 Disposición específica: Indica el tipo de cableado en la hoja de pedido del bloque. (Ten en cuenta que las válvulas biestables de 2 posiciones y de 3 y 4 posiciones no se pueden utilizar cuando se ha especificado un cableado para electroválvula monoestable.)

* También se incluye el número de placas ciegas.

* Las unidades SI de tipo R2 disponen de 8 salidas, por ello ten en cuenta que se pueden adaptar hasta 8 bobinas.

6 Módulo SUP/EXH

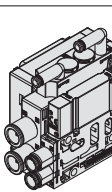
-	Pilotaje interno
S	Pilotaje interno, silenciador incorporado

* La conexión 3/5(E) está conectada en el modelo con silenciador incorporado.

* La especificación de pilotaje externo debe pedirse como «Ejecución especial». Para más información, consulta la p. 114.

7 Tamaño de conexión A, B (sistema métrico/conexión instantánea)

Símbolo	Conexión A, B	JSY1000	JSY3000	JSY5000
C2	Recto	∅ 2	●	—
C4		∅ 4	●	—
C6		∅ 6	●	●
C8		∅ 8	—	●
C10		∅ 10	—	—
C12		∅ 12	—	—
CM*1	Conexión recta, tamaños combinados	●	●	●
Tamaño de conexión P, E (Conexiones instantáneas)		∅ 8	∅ 10	∅ 12



*1 En el caso de «CM», indica los tamaños en una hoja de pedido del bloque.

* El paso del bloque JSY1000 para C2 y C4 es de 6.5 mm, y de 9 mm para C6. Si se selecciona CM, el paso del bloque variará en función del racor seleccionado.

8 Montaje y opciones

Símbolo	Montaje
-	Montaje directo
D□	Montaje en raíl DIN

* Anota el número de estaciones dentro de □ si la longitud es mayor que el número de estaciones de la válvula. (Consulta a continuación «Opción de raíl DIN».)

* Consulta la pág. 118 para la fijación del bloque de montaje en raíl DIN.

Opción con raíl DIN

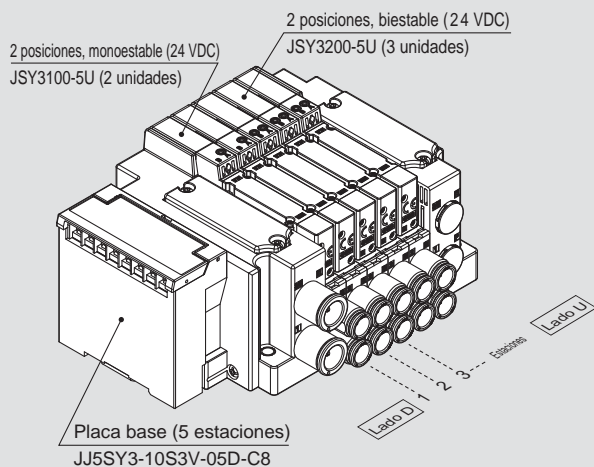
-	Montaje en raíl DIN (con raíl DIN)	
0	Montaje en raíl DIN (sin raíl DIN)	
3	Para 3 estaciones	Especifica un raíl con una longitud mayor a la estándar.
⋮	⋮	
16	Para 16 estaciones	

* Si el raíl DIN se debe montar sin una unidad SI, selecciona «D 0». A continuación, usa L3 para la longitud del raíl DIN y pídelo por separado. Consulta las referencias del raíl DIN en la página 110.

Para obtener los detalles del Sistema de transmisión en serie (para salidas), tipo integrado EX120, consulta el catálogo WEB y el manual de funcionamiento. Para los detalles sobre las referencias de las unidades SI a montar, consulta la página 105. Descárgate el Manual de funcionamiento a través del sitio web de SMC, <https://www.smc.eu>

Forma de pedido del conjunto del bloque

Ejemplo (JJ5SY3-10S3V-□)



JJ5SY3-10S3V-05D-C8 ... 1 unidad (Tipo 10, ref. de placa base de 5 estaciones)
 * **JSY3100-5U** 2 unidades (ref. de electroválvula monoestable de 2 posiciones)
 * **JSY3200-5U** 3 unidades (ref. de electroválvula biestable de 2 posiciones)

El asterisco indica el símbolo para el montaje. Inclúyalo en las referencias de la válvula, etc.

- La válvula está numerada como la 1ª estación desde el lado D.
- Debajo de la referencia del bloque, especifica las válvulas a montar en orden desde la 1ª estación, tal como se muestra en la figura. Cuando se trate de una distribución complicada, especifica las referencias utilizando la hoja de pedido del bloque.

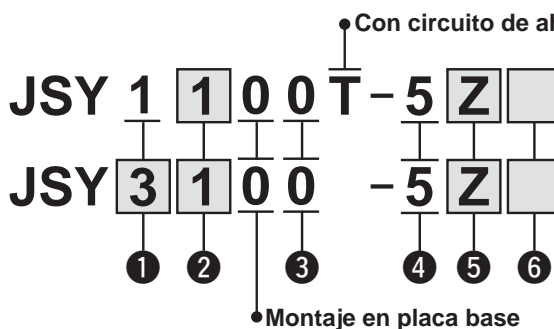
Pilotaje interno

Forma de pedido de válvulas (con tornillo de montaje)

Consulta la página 11 para especificaciones de válvulas

Serie JSY1000

Serie JSY3000/5000



Ejecución especial
(Para más información, consulta la p. 114)

Especificación
Con circuito de ahorro energético (modelo en funcionamiento continuo): 0.1 W (JSY3000/5000)
Pilotaje externo

1 Serie

1	JSY1000
3	JSY3000
5	JSY5000

3 Método de escape de la válvula de pilotaje

0	Escape individual de válvula de pilotaje
---	--

4 Tensión nominal

5	24 VDC
---	--------

2 Tipo de actuación

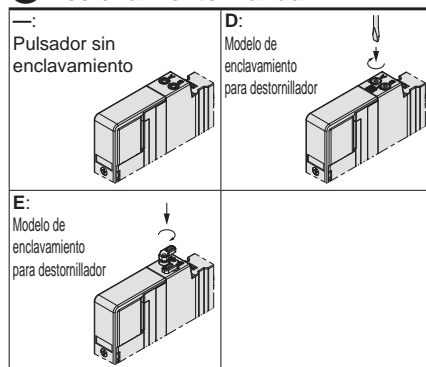
1		Monoestable	
2	2 posiciones	Biestable	
3	3 posiciones	Centros cerrados	
4		Centros a escape	
5		Centros a presión	
A	4 posiciones	N.C./N.C.	
B		Válvula doble de 3 vías	N.A./N.A.
C			N.C./N.A.

5 LED/supresor de picos de tensión y características comunes

Símbolo	Con LED	Supresor de picos de tensión	Características comunes
U			No polar
Z	●	●	Común positivo
NZ			Común negativo

- * Selecciona U o Z para la válvula si la especificación de la unidad SI es común positivo. Selecciona U o NZ para la válvula si la especificación de la unidad SI es «ZBN» (común negativo).
- * Los modelos «Z» y «NZ» sólo están disponibles para la serie JSY1000.
- * Si se selecciona un modelo de especificación común no polar, toma medidas para evitar la sobretensión. Para más información, consulta la p. 117.

6 Accionamiento manual



* El modelo de enclavamiento con mando giratorio «E» no está disponible para la serie JSY1000.

* **Cuando se hace el pedido de una válvula individualmente, la junta de estanqueidad de placa base no está incluida.**

Dado que la junta de estanqueidad de placa base esta acoplada al bloque, pídelo por separado si la necesitas para realizar el mantenimiento. Consulta la página 107 para obtener las referencias de la junta de estanqueidad de placa base y del tornillo de montaje.

⚠ Precaución

Si la serie JSY3000/5000 va a estar activada de forma continua, asegúrate de usar el circuito de ahorro energético (modelo en funcionamiento continuo). Consulta las «Ejecuciones especiales» en la página 114. Además, si se mantiene activado más del 50 % del tiempo, seleccionar el producto con circuito de ahorro energético. Para la serie JSY1000 solo está disponible el circuito de ahorro energético.

⚠ Clase de protección III (Marca: SMC)

Diagrama

Válvula

Base apilable

Plug-in

Sub-D Cable plano

Terminal de bormas

Cable

EX600

EX250

EX260

EX120

Dimensiones comunes

Vista detallada del bloque

Rozores, piezas de repuesto, herramientas

Opciones de bloque

Ejecución especial

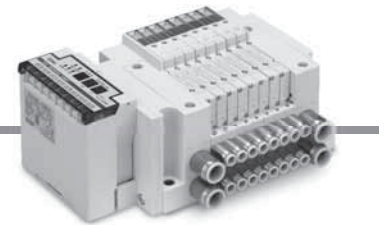
Precauciones específicas del producto

Serie JSY1000/3000/5000

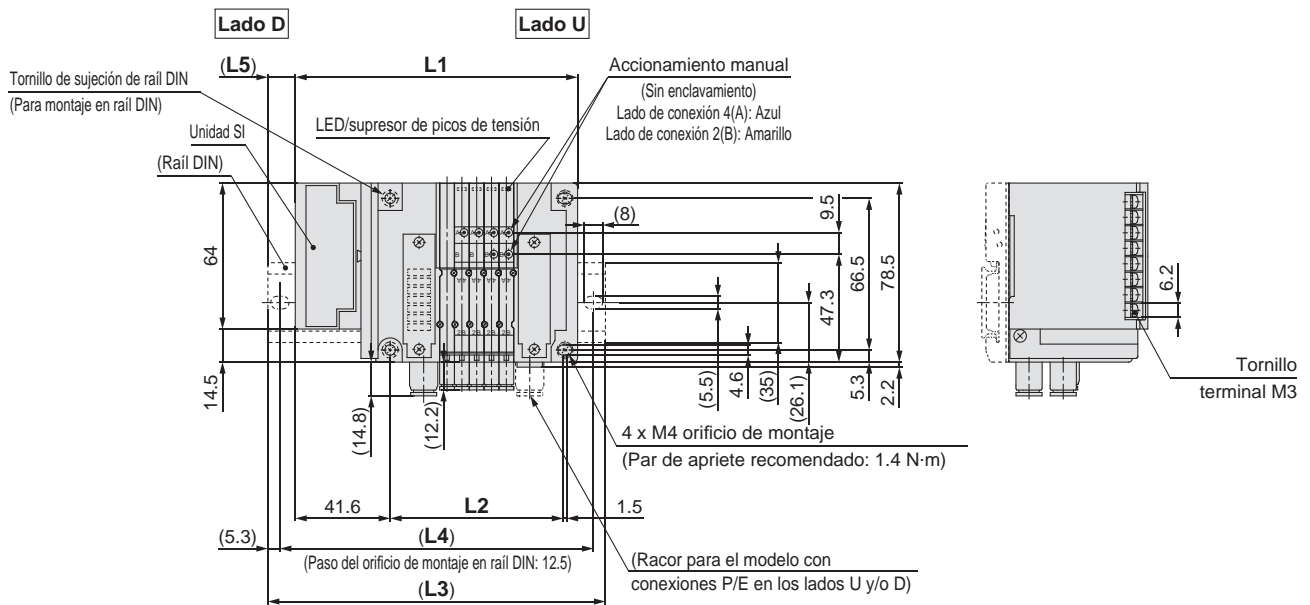
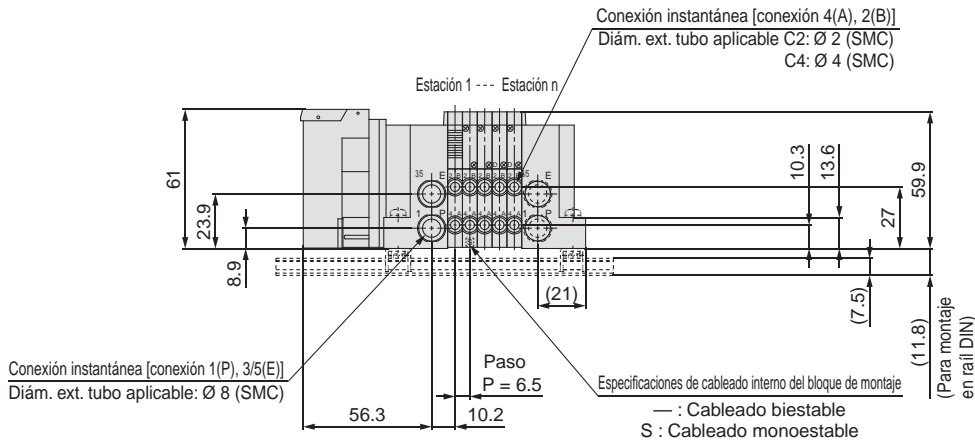
Tipo 10/Conexión lateral (Aplicable a racores de Ø 2 y Ø 4)

Dimensiones: Serie JSY1000

EX120



JJ5SY1-10S3□ - Estaciones $\frac{U}{D}$ - C₂(D)



- * Estas imágenes corresponden al modelo «JJ5SY1-10S3V-05D-C4.».
- * Consulta en la página 89 las dimensiones del pilotaje externo (Ejecución especial) y el silenciador.
- * Si se selecciona CM para el tamaño de conexión A, B combinado y se incluye C6 (paso de 9 mm), consulta la página 92 para las dimensiones.

L: Dimensiones

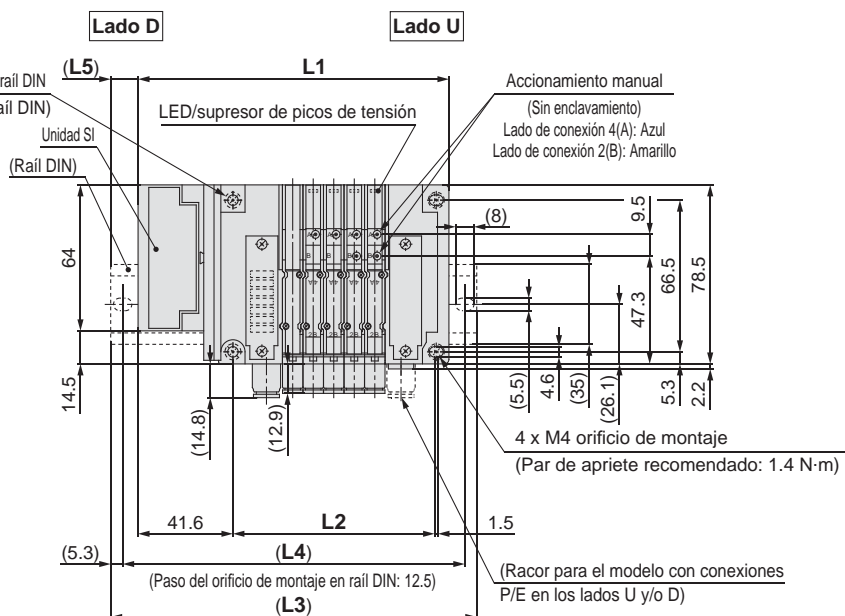
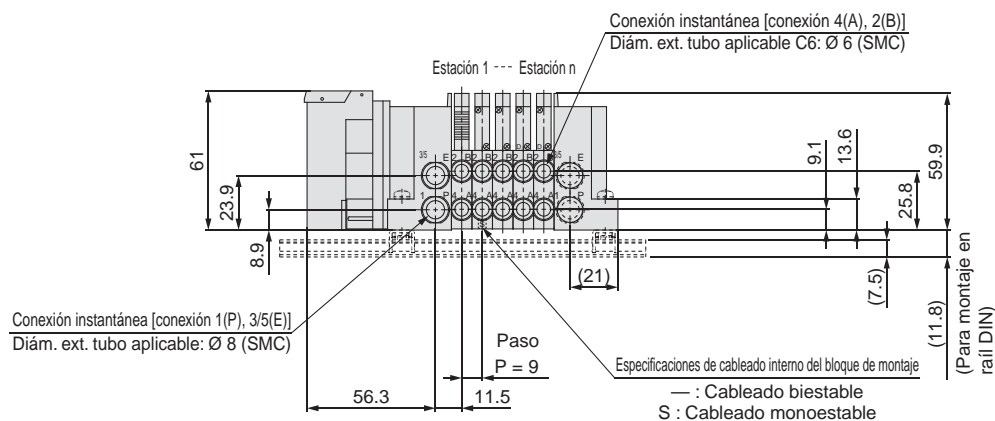
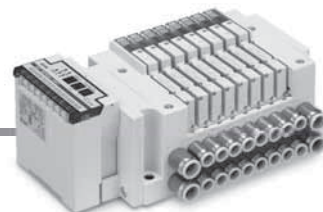
n: Estaciones

L \ n	2	3	4	5	6	7	8	9	10	11	12	13	14	15	16
L1	104.3	110.8	117.3	123.8	130.3	136.8	143.3	149.8	156.3	162.8	169.3	175.8	182.3	188.8	195.3
L2	56.4	62.9	69.4	75.9	82.4	88.9	95.4	101.9	108.4	114.9	121.4	127.9	134.4	140.9	147.4
L3	135.5	135.5	148	148	160.5	160.5	173	173	185.5	198	198	210.5	210.5	223	223
L4	125	125	137.5	137.5	150	150	162.5	162.5	175	187.5	187.5	200	200	212.5	212.5
L5	16	12	15	12	15	12	15	12	15	18	14	17	14	17	14

Dimensiones: Serie JSY1000

JJ5SY1-10S3□ - Estaciones $\frac{U}{D}$ - C6(D)

Tipo 10/Conexión lateral (Aplicable a racores de Ø 6)
EX120



- * Estas imágenes corresponden al modelo «JJ5SY1-10S3V-05D-C6».
- * Consulta en la página 89 las dimensiones del pilotaje externo (Ejecución especial) y el silenciador.
- * Si se selecciona CM para el tamaño de conexión A, B combinado, consulta la página 92 para las dimensiones.

L: Dimensiones

n: Estaciones

L \ n	2	3	4	5	6	7	8	9	10	11	12	13	14	15	16
L1	109.3	118.3	127.3	136.3	145.3	154.3	163.3	172.3	181.3	190.3	199.3	208.3	217.3	226.3	235.3
L2	61.4	70.4	79.4	88.4	97.4	106.4	115.4	124.4	133.4	142.4	151.4	160.4	169.4	178.4	187.4
L3	135.5	148	160.5	160.5	173	185.5	198	198	210.5	223	223	235.5	248	260.5	260.5
L4	125	137.5	150	150	162.5	175	187.5	187.5	200	212.5	212.5	225	237.5	250	250
L5	13	15	17	12	14	16	17	13	15	16	12	14	15	17	13

Diagrama

Válvula

Base apilable

Plug-in

Conector sub-D Cable

Terminal de bornas

Cable

EX600

EX250

EX260

EX120

Dimensiones comunes

Vista detallada del bloque

Racores, piezas de repuesto, herramientas

Opciones de bloque

Ejecución especial

Precauciones específicas del producto

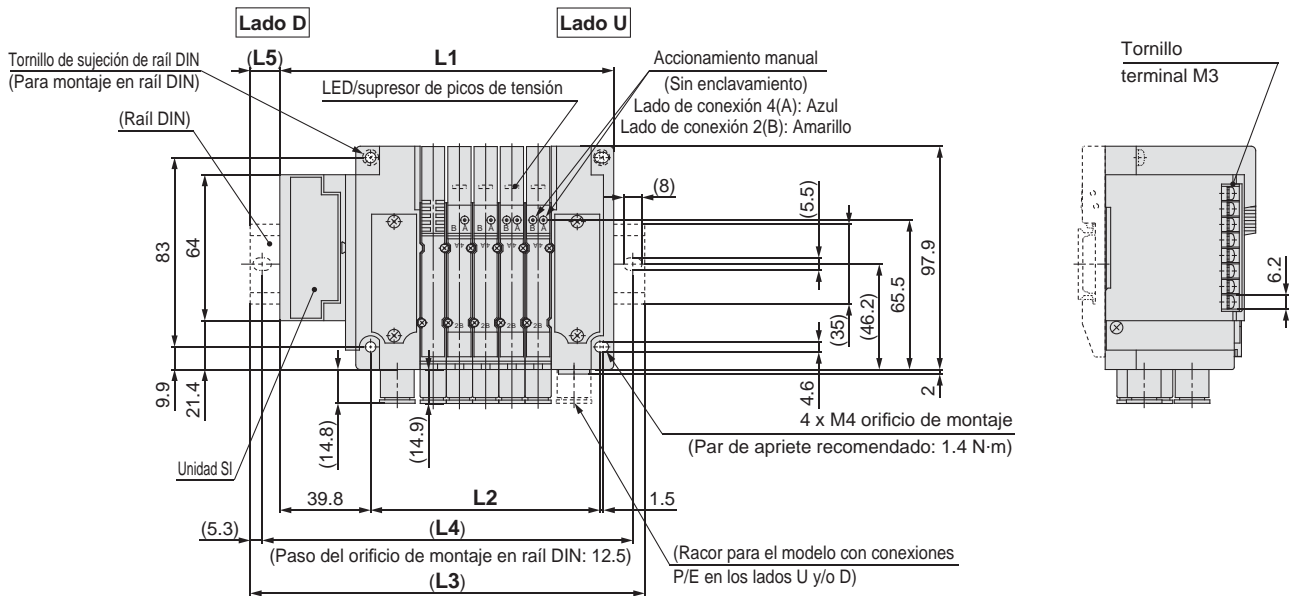
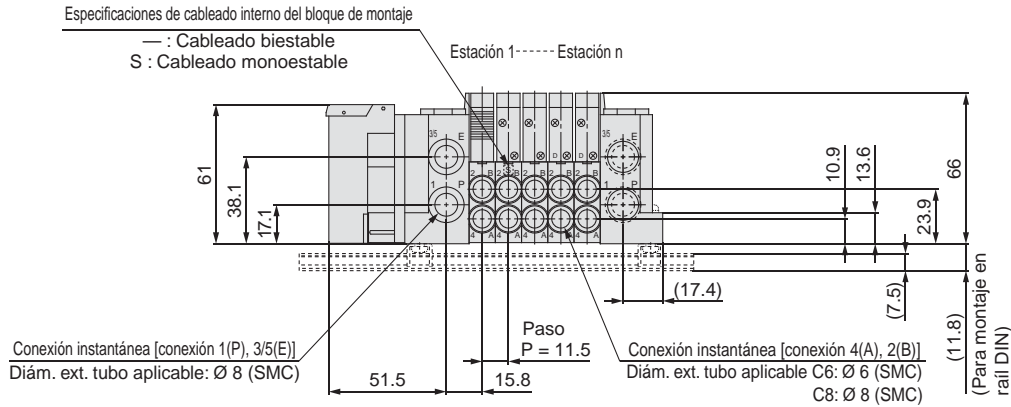
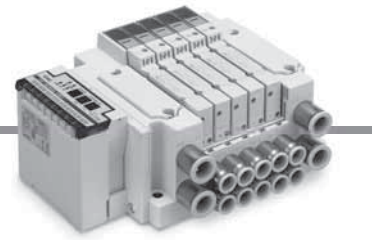
Serie JSY1000/3000/5000

Tipo 10/Conexión lateral

EX120

Dimensiones: Serie JSY3000

JJ5SY3-10S3□ - Estaciones $\frac{U}{D}$ - C6 C8 (D)



* Estas imágenes corresponden al modelo «JJ5SY3-10S3V-05D-C8».
 * Consulta en la página 90 las dimensiones del pilotaje externo (Ejecución especial) y el silenciador

L: Dimensiones

n: Estaciones

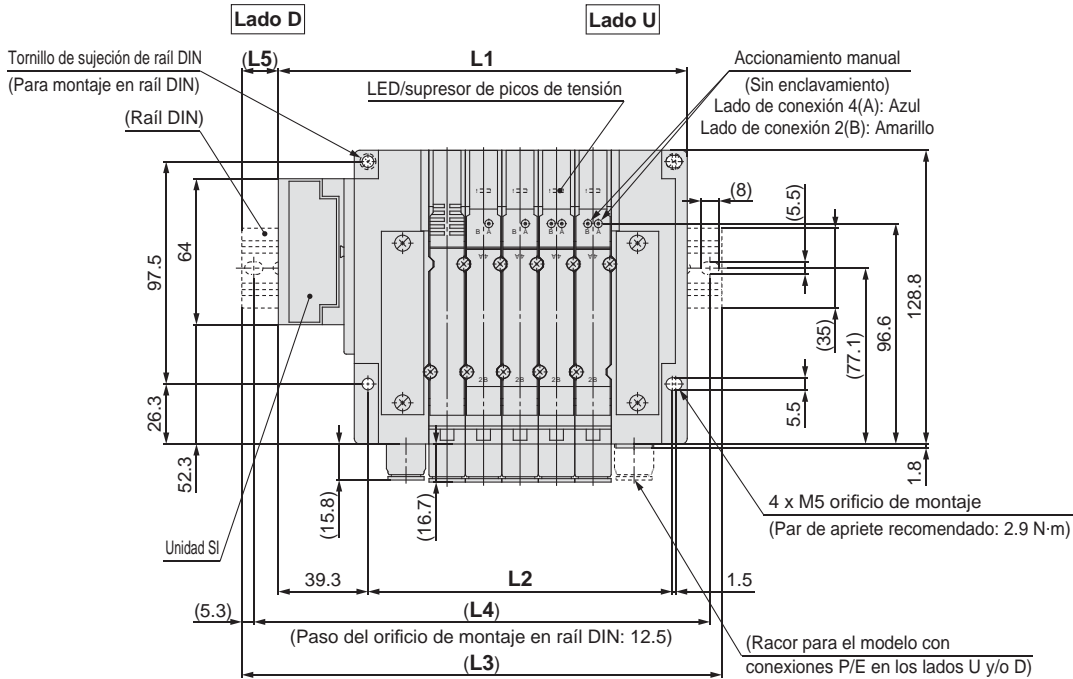
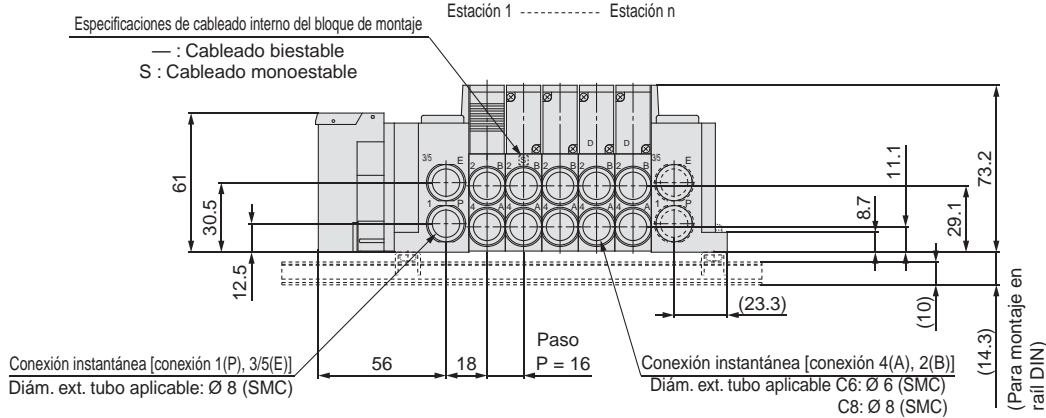
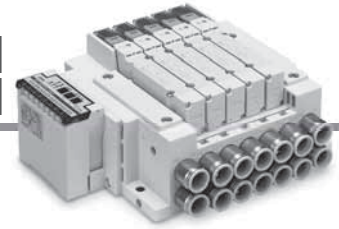
L \ n	2	3	4	5	6	7	8	9	10	11	12	13	14	15	16
L1	111.9	123.4	134.9	146.4	157.9	169.4	180.9	192.4	203.9	215.4	226.9	238.4	249.9	261.4	272.9
L2	66.1	77.6	89.1	100.6	112.1	123.6	135.1	146.6	158.1	169.6	181.1	192.6	204.1	215.6	227.1
L3	135.5	148	160.5	173	185.5	198	210.5	223	235.5	248	260.5	273	273	285.5	298
L4	125	137.5	150	162.5	175	187.5	200	212.5	225	237.5	250	262.5	262.5	275	287.5
L5	12	12	13	13	14	14	15	15	16	16	17	17	12	12	13

Tipo 10/Conexión lateral

EX120

Dimensiones: Serie JSY5000

JJ5SY5-10S3□ - Estaciones $\frac{U}{D}$ - C10/C12(D)



* Estas imágenes corresponden al modelo «JJ5SY5-10S3V-05D-C12».
 * Consulta en la página 91 las dimensiones del pilotaje externo (Ejecución especial) y el silenciador

L: Dimensiones

n: Estaciones

L \ n	2	3	4	5	6	7	8	9	10	11	12	13	14	15	16
L1	131.3	147.3	163.3	179.3	195.3	211.3	227.3	243.3	259.3	275.3	291.3	307.3	323.3	339.3	355.3
L2	85.5	101.5	117.5	133.5	149.5	165.5	181.5	197.5	213.5	229.5	245.5	261.5	277.5	293.5	309.5
L3	160.5	173	198	210.5	223	235.5	260.5	273	285.5	310.5	323	335.5	348	373	385.5
L4	150	162.5	187.5	200	212.5	225	250	262.5	275	300	312.5	325	337.5	362.5	375
L5	15	13	17	16	14	12	17	15	13	18	16	14	12	17	15

Diagrama

Válvula

Base apilable

Plug-in

Conector sub-D Cable

Terminal de bornas

Cable

EX600

EX250

EX260

EX120

Dimensiones comunes

Vista detallada del bloque

Racores, piezas de repuesto, herramientas

Opciones de bloque

Ejecución especial

Precauciones específicas del producto

Serie JSY1000/3000/5000

Dimensiones comunes

Tipo 10/Conexión lateral

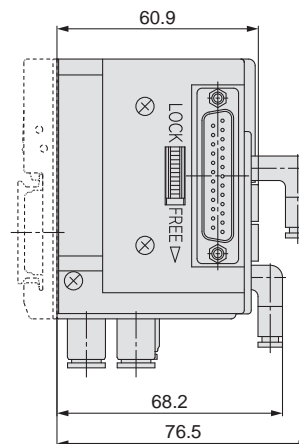
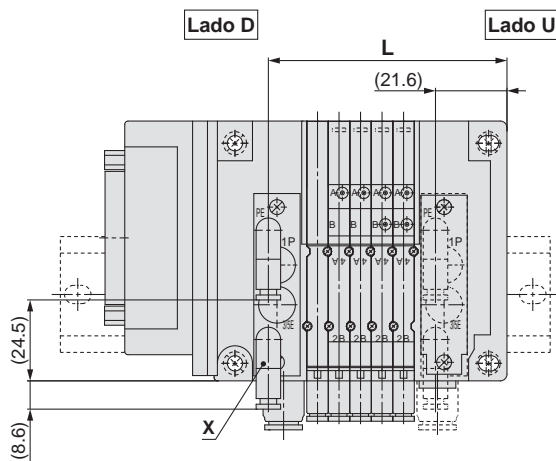
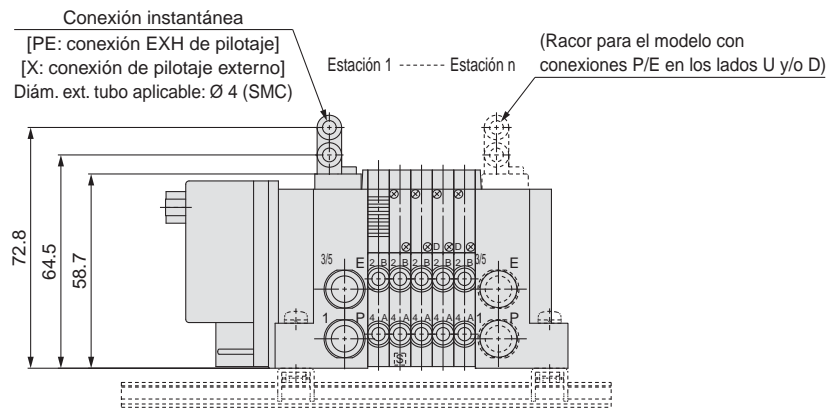
Dimensiones: Serie JSY1000

Pilotaje externo, silenciador incorporado

JJ5SY1-10□ - Estaciones $\frac{U}{B}$ (S, R) - $\frac{C2}{C6}$ (D)

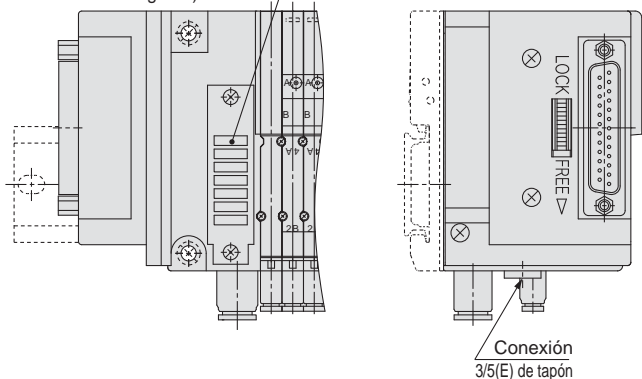
Pilotaje externo (Ejecución especial)

Entrada de conexión P, E: D



Silenciador integrado
<Pilotaje interno>
Entrada de conexión P, E: D

Silenciador (Conexión de escape)
(Especificación de silenciador integrado)



Fórmula de cálculo para las dimensiones L

$$L = 6.5 \times n1 + 9 \times n2 + 39.6$$

n1: Número de estaciones con paso de 6.5 mm
(Racor aplicable: Ø 2, Ø 4)

n2: Número de estaciones con paso de 9 mm (Racor aplicable: Ø 6)

* Estas imágenes corresponden al modelo «JJ5SY1-10F2-05DR-C4».

Tipo 10/Conexión lateral

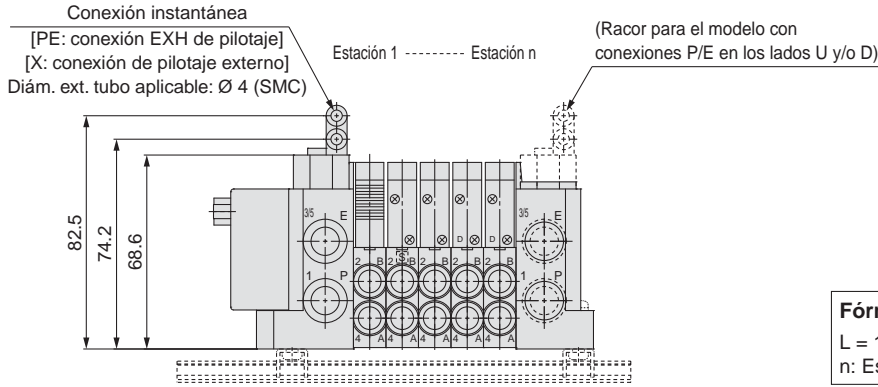
Pilotaje externo, silenciador incorporado

Dimensiones: Serie JSY3000

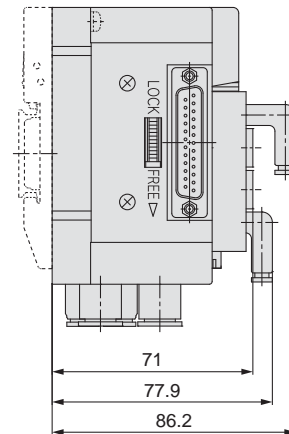
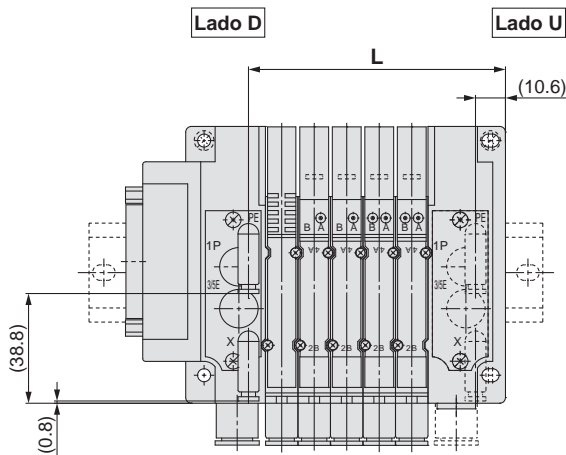
JJ5SY3-10□ - Estaciones $\frac{U}{B}$ (S, R) - C₆/C₈(D)

Pilotaje externo (Ejecución especial)

Entrada de conexión P, E: D

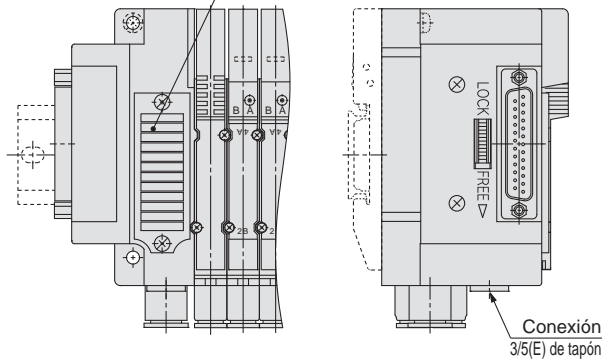


Fórmula de cálculo para las dimensiones L
 $L = 11.5 \times n + 33.4$
 n: Estaciones del bloque



Silenciador integrado <Pilotaje interno> Entrada de conexión P, E: D

Silenciador (Conexión de escape)
 (Especificación de silenciador integrado)



* Estas imágenes corresponden al modelo «JJ5SY3-10F2-05DR-C8.».

Diagrama

Válvula

Base aplicable
 Plug-in

Conector sub-D
 Cable

Terminal de bornas

Cable

EX600

EX250

EX260

EX120

Dimensiones comunes

Vista detallada del bloque

Racores, piezas de repuesto, herramientas

Opciones de bloque

Ejecución especial

Precauciones específicas del producto

Serie JSY1000/3000/5000

Tipo 10/Conexión lateral

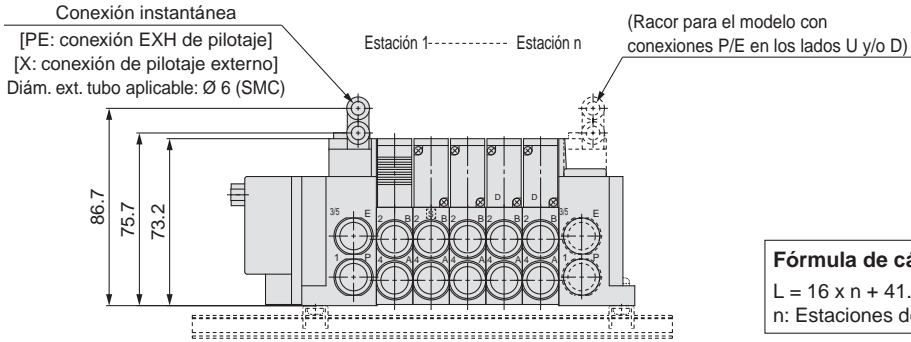
Dimensiones: Serie JSY5000

Pilotaje externo, silenciador incorporado

JJ5SY5-10□ - Estaciones $\frac{U}{D}$ (S, R) - $\frac{C10}{C12}$ (D)

Pilotaje externo (Ejecución especial)

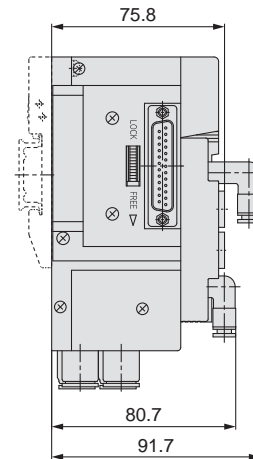
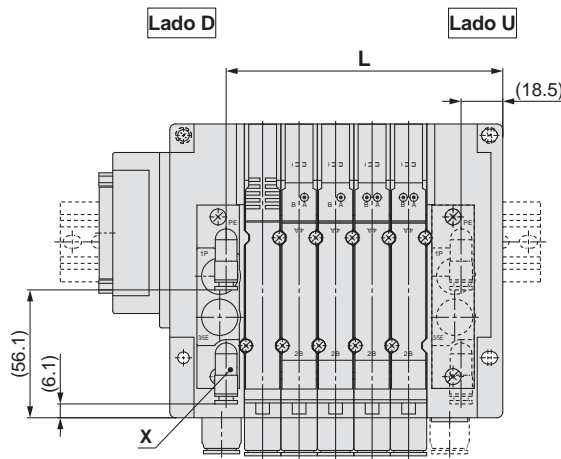
Entrada de conexión P, E: D



Fórmula de cálculo para las dimensiones L

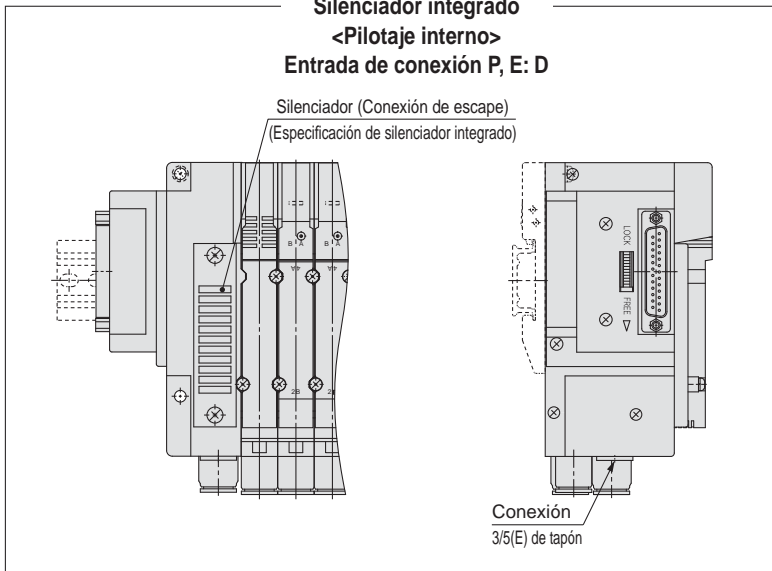
$$L = 16 \times n + 41.5$$

n: Estaciones del bloque



* Estas imágenes corresponden al modelo «JJ5SY5-10F2-05DR-C12.».

Silenciador integrado
<Pilotaje interno>
Entrada de conexión P, E: D



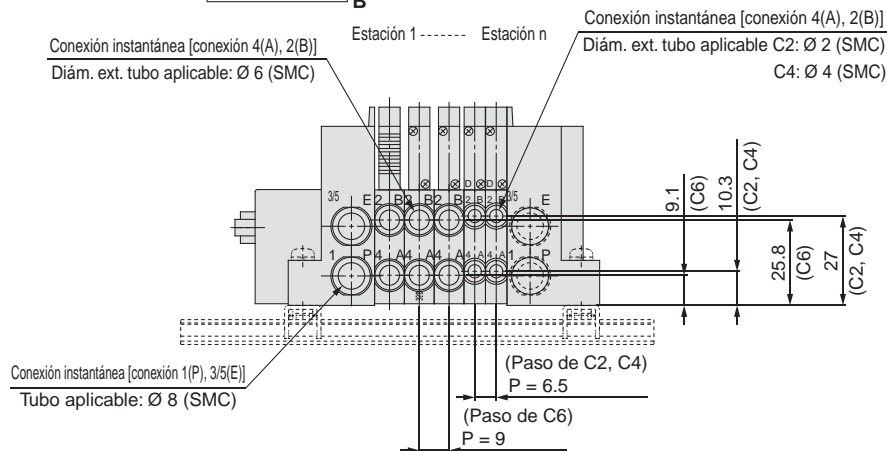
Tipo 10/Conexión lateral

Dimensiones: Serie JSY1000

Modelo de tamaños combinados, conexión recta

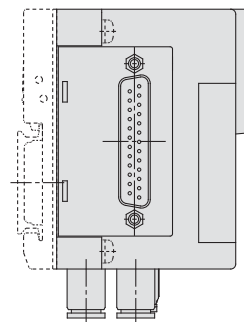
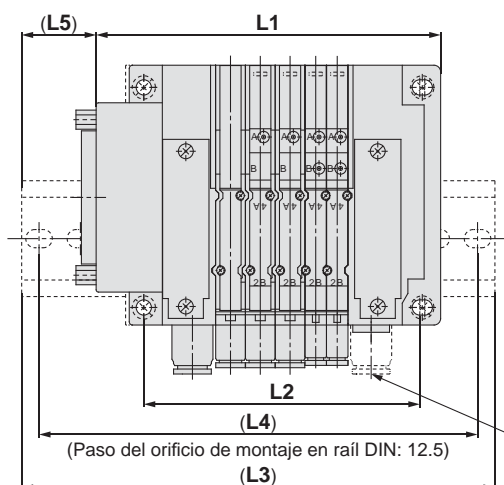


JJ5SY1-10□ - Estaciones $\frac{U}{D}$ - CM



Lado D

Lado U



- * Consulta en la página 89 las dimensiones del pilotaje externo y el silenciador incorporado.
- * Consulta las páginas 63 a 66, 73 y 74 para las dimensiones cuando se usan L6, b y d para la fórmula de cálculo.
- * Consulta las siguientes páginas para las dimensiones que no se especifican en cada especificación de cableado.

Multiconector sub-D (IP40/Dirección de entrada del conector ajustable)	: págs. 21, 22
Multiconector sub-D (IP 20/Modelo compacto)	: págs. 27, 28
Cable plano (IP40/Dirección de entrada del conector ajustable)	: págs. 30, 31
Cable plano (IP20/Modelo compacto)	: págs. 34, 35
Caja de terminal de bornas de tipo muelle	: págs. 43, 44
Caja de terminal de bornas	: págs. 47, 48
Cable	: págs. 55, 56
EX600	: p. 63 a 66
EX250	: p. 73, 74
EX260	: p. 79, 80
EX120	: p. 85, 86

Fórmula de cálculo para las dimensiones

$$L1 = 6.5 \times n1 + 9 \times n2 + a + b \times n3$$

$$L2 = 6.5 \times n1 + 9 \times n2 + 43.4$$

$$M = \{(L1 + c) / 12.5\} + 1 \text{ Se eliminan los decimales.}$$

$$L3 = 12.5 \times M + 23$$

$$L4 = L3 - 10.5$$

$$L5 = (L3 - L1 + c) / 2$$

$$L6 = b \times n3 + d$$

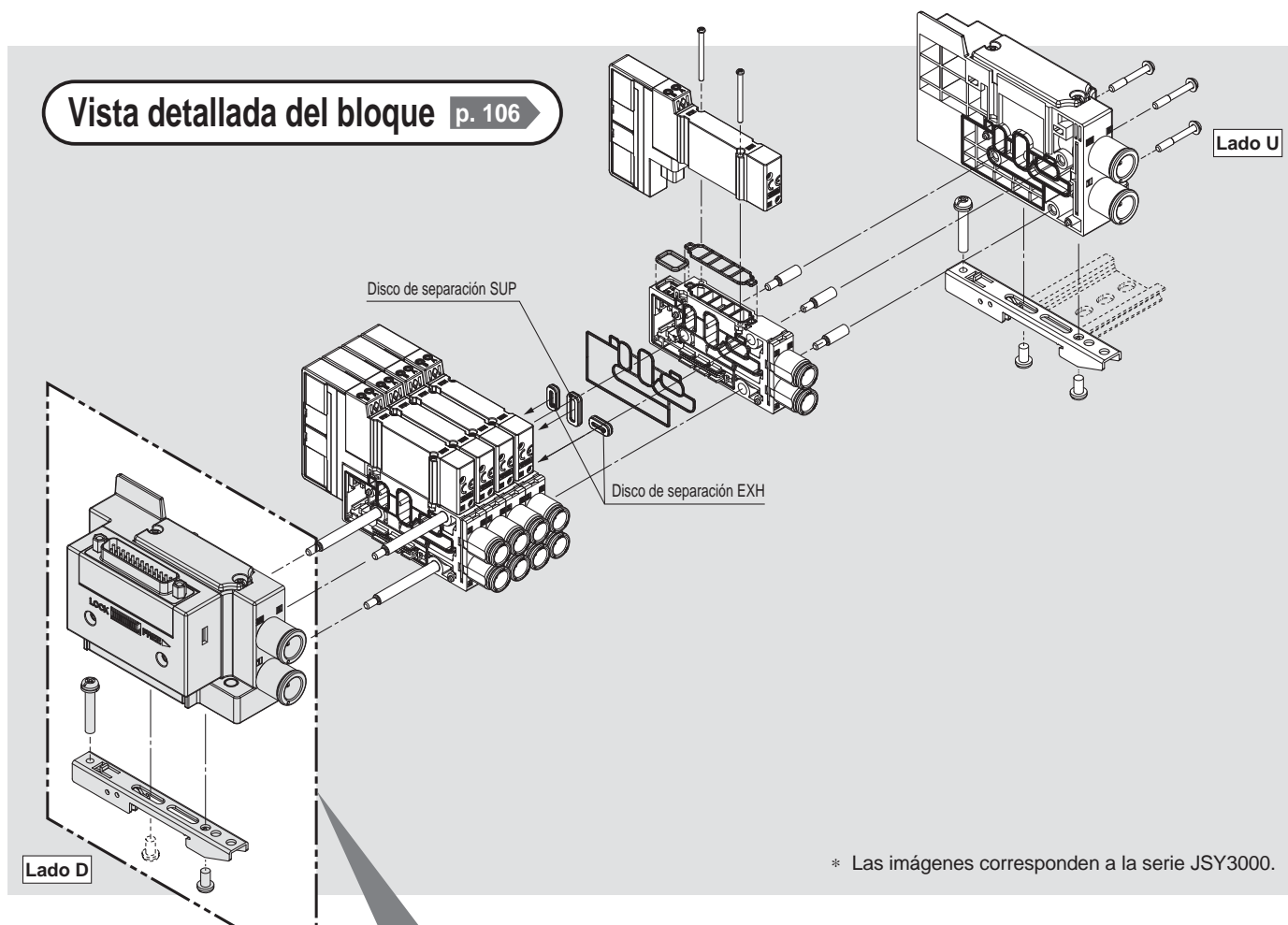
- n1: Número de estaciones del módulo con paso de 6.5 mm (Racor aplicable: Ø 2, Ø 4)
- n2: Número de estaciones del módulo con paso de 9 mm (Racor aplicable: Ø 6)
- n3: Número de unidades I/O o estaciones del bloque de entradas

	Coeficiente			
	a	b	c	d
Multiconector sub-D (IP20/Modelo compacto)	64.1	—	6.1	—
Multiconector sub-D / Cable plano (IP 40/ Dirección de entrada de conector ajustable)	83	—	6.1	—
Cable plano (IP20/Modelo compacto)	59.1	—	11.2	—
Caja de terminal de bornas de tipo muelle	125.5	—	—	—
Caja de terminal de bornas	146.8	—	—	—
Cable	94.5	—	—	—
Transmisión en serie: EX600 (conector M12)	139	47	—	83.8
Transmisión en serie: EX600 (conector 7/8")	155.5	47	—	83.8
Bus de campo: EX250	139	21	—	83.8
Bus de campo: EX260	86.2	—	—	—
Bus de campo: EX120	91.3	—	—	—








*FW [Multiconector sub-D (IP 67)] no está disponible para la serie JSY1000.

Diagrama
Válvula
Base aplicable
Plug-in
Conector sub-D Cable
Terminal de bornas
Cable
EX600
EX250
EX260
EX120
Dimensiones comunes
Vista detallada del bloque
Racores, piezas de repuesto, herramientas
Opciones de bloque
Ejecución especial
Precauciones específicas del producto

Vista detallada del bloque con base apilable



Cableado

<p>Multiconector sub-D / Cable plano (IP 40/Dirección de entrada de conector ajustable) p. 95</p> 	<p>Multiconector sub-D (IP67) (Para JSY3000/5000) p. 96</p> 	<p>Multiconector sub-D/Cable Plano (IP20/Modelo compacto) p. 97</p> 
<p>Caja de terminal de bornas p. 98</p> <p>Tipo muelle (Modelo compacto)</p> 	<p>Cable p. 100</p> 	<p>EX600 p. 101</p> 
<p>EX250 p. 103</p> 	<p>EX260 p. 104</p> 	<p>EX120 p. 105</p> 

Diagrama

Válvula

Base apilable
Plug-in

Conector sub-D Cable

Terminal de bornas

Cable

EX600

EX250

EX260

EX120

Dimensiones comunes

Vista detallada del bloque

Recortes, piezas de repuesto, herramientas

Opciones de bloque

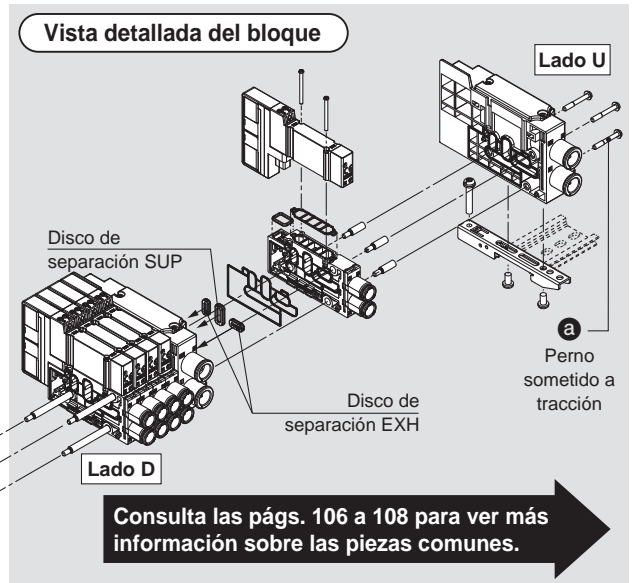
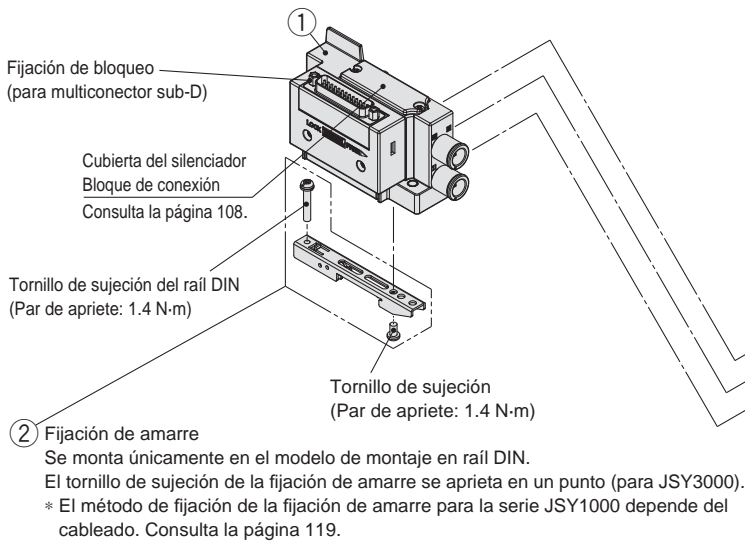
Ejecución especial

Precauciones específicas del producto

Serie JSY1000/3000/5000

Cableado

Multiconector sub-D / Cable plano (IP 40/Dirección de entrada de conector ajustable)



Ref. del bloque

① Conjunto de módulo SUP/EXH

JSY **3** 1M - 1P - **3** A **1** - C10

• Serie

1	JSY1000
3	JSY3000
5	JSY5000

• Montaje

—	Montaje directo
D0	Montaje en raíl DIN (sin raíl DIN)

• Bloque de SUP/EXH

3	Multiconector sub-D (25 pins)
4	Cable plano (26 pins)
5	Cable plano (20 pins)
6	Cable plano (10 pins)

• Tamaño de conexión P, E (conexión instantánea)

Símbolo	Conexión P, E	JSY1000	JSY3000	JSY5000
C8	Conexión instantánea Ø 8	●	—	—
C10	Conexión instantánea Ø 10	—	●	—
C12	Conexión instantánea Ø 12	—	—	●
00*1	Tapón	●	●	●

*1 Se puede seleccionar cuando el símbolo del tipo de silenciador de pilotaje es «—» o «S». No disponible para el tipo «R».

• Modelo de pilotaje, silenciador

Símbolo	Tipo de pilotaje		Silenciador integrado
	Interna	Externo (Ejecución especial)	
—	●	—	—
S	●	—	●
R	—	●	—

* La conexión 3/5(E) está conectada en el modelo con silenciador incorporado.

• Dirección de entrada del conector

1	Hacia arriba
2	Lateral

Accesorios del bloque SUP/EXH (lado D) y número de accesorios

Accesorios	JSY1000 JSY3000	JSY5000
a Perno sometido a tracción	Ninguno*1	3 uds.

*1 Ya que las tuercas están integradas en el bloque de SUP/EXH.

② Fijación de amarre

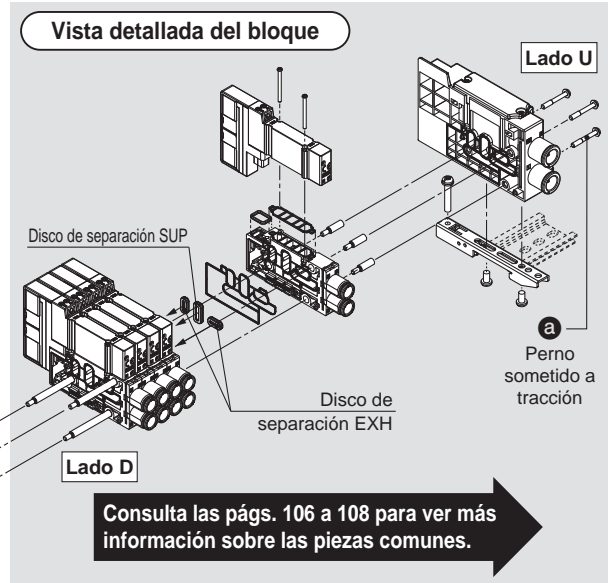
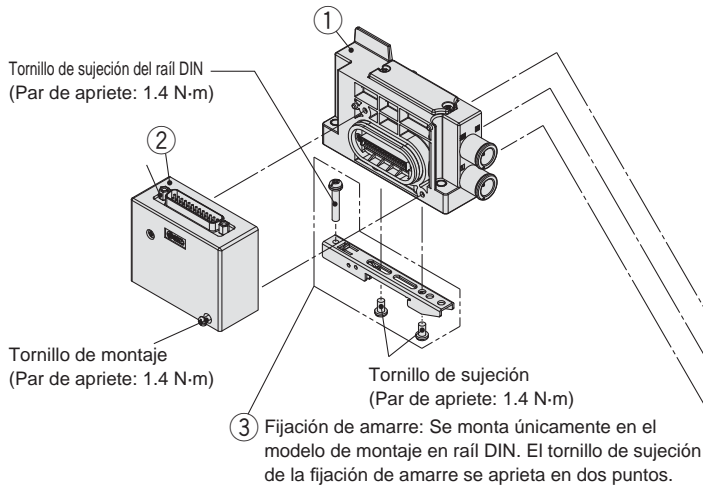
Serie	Ref.
JSY1000	JSY11M-15P-1A
JSY3000	SY30M-15-1A
JSY5000	SY50M-15-1A

* La referencia incluye 1 unidad.

Cableado

Multiconector sub-D (IP67)

(Para JSY3000/5000)



Ref. del bloque

① Conjunto de módulo SUP/EXH

JSY **3** 1M - 1P - 1A **C10**

• Serie

3	JSY3000
5	JSY5000

• Montaje

—	Montaje directo
D0	Montaje en raíl DIN (sin raíl DIN)

• Modelo de pilotaje, silenciador

Símbolo	Tipo de pilotaje		Silenciador integrado
	Interno	Externo (Ejecución especial)	
—	●	—	—
S	●	—	●
R	—	●	—

* La conexión 3/5(E) está conectada en el modelo con silenciador incorporado.

• Tamaño de conexión P, E (conexión instantánea)

Símbolo	Conexión P, E	JSY3000	JSY5000
C10	Conexión instantánea Ø 10	●	—
C12	Conexión instantánea Ø 12	—	●
00*1	Tapón	●	●

*1 Se puede seleccionar cuando el símbolo del tipo de silenciador de pilotaje es «—» o «S». No disponible para el tipo «R».

Accesorios del bloque SUP/EXH (lado D) y número de accesorios

Accesorios	JSY3000	JSY5000
a Perno sometido a tracción	Ninguno*1	3 uds.

*1 Ya que las tuercas están integradas en el bloque de SUP/EXH.

② Bloque de multiconector sub-D <IP67>

Ref.	Dirección de entrada del conector
SY30M-14-9A1	Hacia arriba
SY30M-14-9A2	Lateral

③ Fijación de amarre

Serie	Ref.
JSY3000	SY30M-15-1A
JSY5000	SY50M-15-1A

* La referencia incluye 1 unidad.

Diagrama

Válvula

Base apilable

Plug-in

Conector sub-D Cable

Terminal de bormas

Cable

EX600

EX250

EX260

EX120

Dimensiones comunes

Vista detallada del bloque

Rozores, piezas de repuesto, herramientas

Opciones de bloque

Ejecución especial

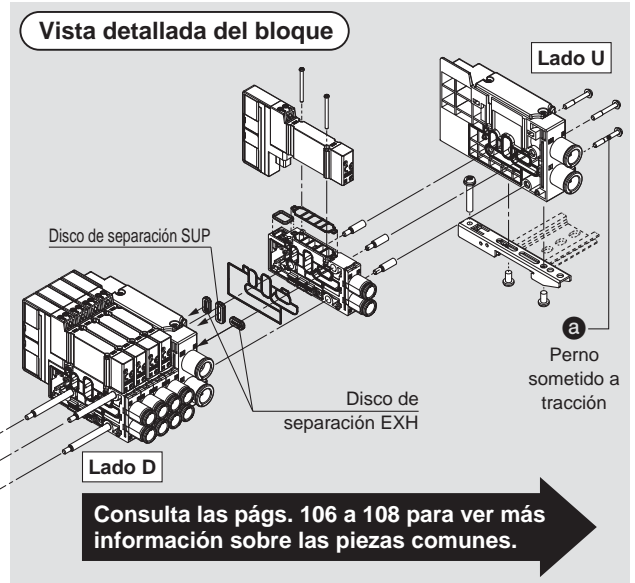
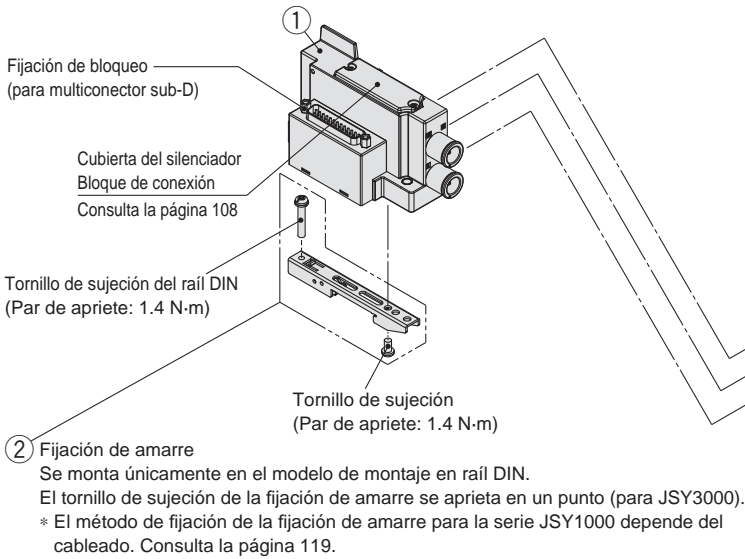
Precauciones específicas del producto

Serie JSY1000/3000/5000

Cableado

Multiconector sub-D/Cable Plano (IP20/Modelo compacto)

(Para JSY1000/3000)



Ref. del bloque

1 Conjunto de módulo SUP/EXH

JSY **3** 1M - 1P - **9** A **1** - C10

Serie

1	JSY1000
3	JSY3000

Montaje

—	Montaje directo
D0	Montaje en rail DIN (sin rail DIN)

Bloque de SUP/EXH

9	Multiconector sub-D (25 pins)
10	Cable plano (26 pins)
11	Cable plano (20 pins)
12	Cable plano (10 pins)

Tamaño de conexión P, E (conexión instantánea)

Símbolo	Conexión P, E	JSY1000	JSY3000
C8	Conexión instantánea Ø 8	●	—
C10	Conexión instantánea Ø 10	—	●
00*1	Tapón	●	●

*1 Se puede seleccionar cuando el símbolo del tipo de silenciador de pilotaje es «—» o «S». No disponible para el tipo «R».

Modelo de pilotaje, silenciador

Símbolo	Tipo de pilotaje		Silenciador integrado
	Interna	Externo (Ejecución especial)	
—	●	—	—
S	●	—	●
R	—	●	—

Dirección de entrada del conector

1	Hacia arriba
2	Lateral

* La conexión 3/5(E) está conectada en el modelo con silenciador incorporado.

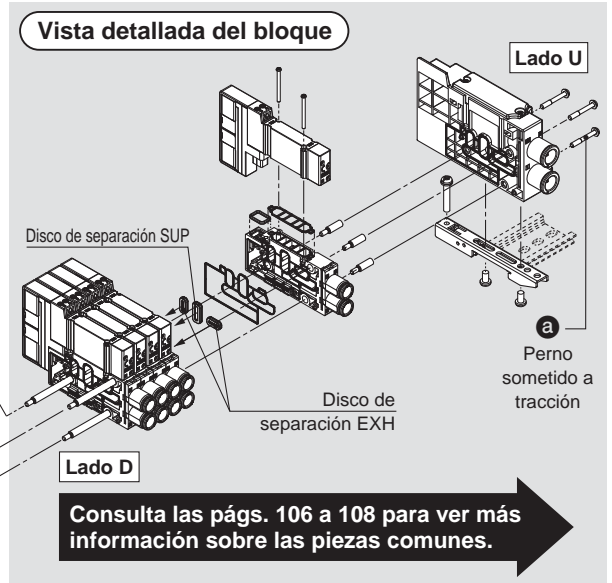
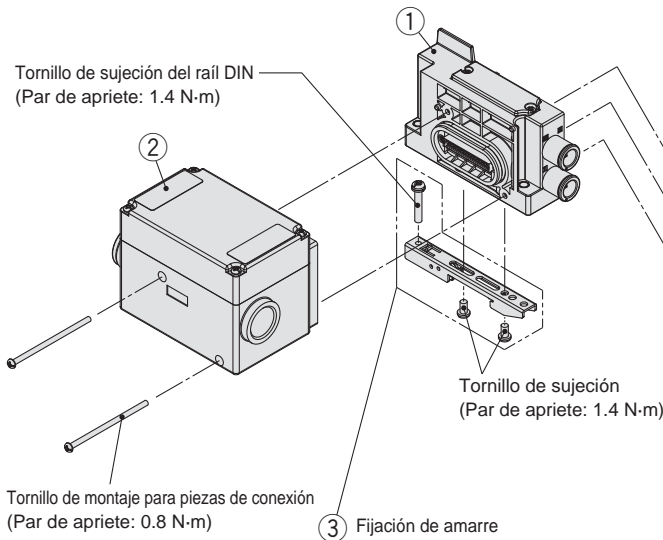
2 Fijación de amarre

Serie	Ref.
JSY1000	JSY11M-15P-1A
JSY3000	SY30M-15-1A

* La referencia incluye 1 unidad.

Cableado

Caja de terminal de bornas de tipo muelle



Se monta únicamente en el modelo de montaje en rail DIN.
El tornillo de sujeción de la fijación de amarre se aprieta en dos puntos.
* El método de fijación de la fijación de amarre para la serie JSY1000 depende del cableado. Consulta la página 119.

Ref. del bloque

① Conjunto de módulo SUP/EXH

JSY 3 1M - 1P - 1A - C10

• Serie

1	JSY1000
3	JSY3000
5	JSY5000

• Montaje

—	Montaje directo
D0	Montaje en rail DIN (sin rail DIN)

• Tamaño de conexión P, E (conexión instantánea)

Símbolo	Conexión P, E	JSY1000	JSY3000	JSY5000
C8	Conexión instantánea Ø 8	●	—	—
C10	Conexión instantánea Ø 10	—	●	—
C12	Conexión instantánea Ø 12	—	—	●
00*1	Tapón	●	●	●

*1 Se puede seleccionar cuando el símbolo del tipo de silenciador de pilotaje es «—» o «S». No disponible para el tipo «R».

Modelo de pilotaje, silenciador

Símbolo	Tipo de pilotaje		Silenciador integrado
	Interna	Externa (Ejecución especial)	
—	●	—	—
S	●	—	●
R	—	●	—

* La conexión 3/5(E) está conectada en el modelo con silenciador incorporado.

Accesorios del bloque SUP/EXH (lado D) y número de accesorios

Accesorios	JSY1000 JSY3000	JSY5000
Ⓐ Perno sometido a tracción	Ninguno*1	3 uds.

*1 Ya que las tuercas están integradas en el bloque de SUP/EXH.

② Conjunto de terminal de bornas

SY30M - 130 - 1A

③ Fijación de amarre

Serie	Ref.
JSY1000	JSY11M-15P-1A
JSY3000	SY30M-15-1A
JSY5000	SY50M-15-1A

* La referencia incluye 1 unidad.

Diagrama

Válvula

Base apilable
Plug-in

Sub-D
Cable
plano

Terminal
de bornas

Cable

EX600

EX250

EX260

EX120

Dimensiones
comunes

Vista detallada
del bloque

Rozores, piezas de
reparación,
herramientas

Opciones
de bloque

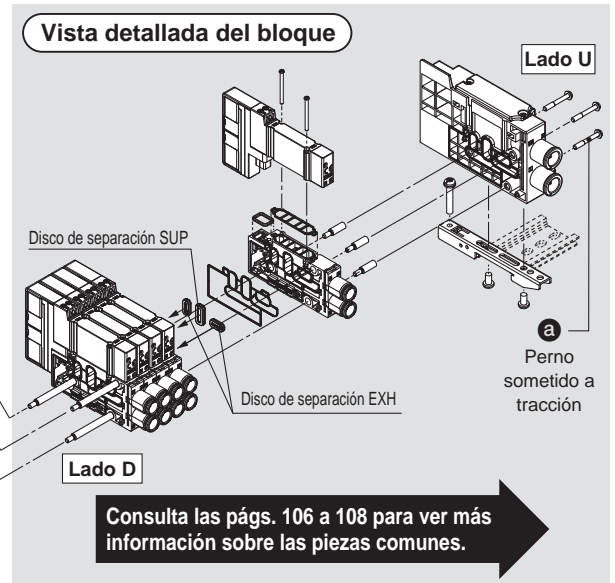
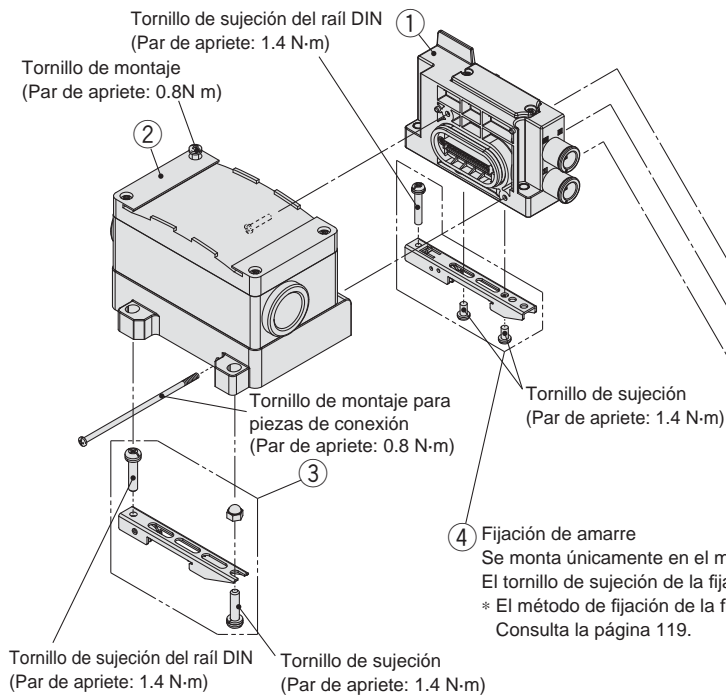
Ejecución
especial

Precauciones
específicas del
producto

Serie JSY1000/3000/5000

Cableado

Caja de terminal de bornas



Ref. del bloque

① Conjunto de módulo SUP/EXH

JSY **3** 1M - 1P - 1A **C10**

• Serie

1	JSY1000
3	JSY3000
5	JSY5000

• Montaje

Símbolo	Montaje	JSY1000	JSY3000	JSY5000
—	Montaje directo	●	●	●
D00	Montaje en raíl DIN (sin raíl DIN)	●	—	—
D0	Montaje en raíl DIN (sin raíl DIN)	—	●	●

• Modelo de pilotaje, silenciador

Símbolo	Tipo de pilotaje		Silenciador integrado
	Interna	Externo (Ejecución especial)	
—	●	—	—
S	●	—	●
R	—	●	—

* La conexión 3/5(E) está conectada en el modelo con silenciador incorporado.

• Tamaño de conexión P, E (conexión instantánea)

Símbolo	Conexión P, E	JSY1000	JSY3000	JSY5000
C8	Conexión instantánea Ø 8	●	—	—
C10	Conexión instantánea Ø 10	—	●	—
C12	Conexión instantánea Ø 12	—	—	●
00*1	Tapón	●	●	●

*1 Se puede seleccionar cuando el símbolo del tipo de silenciador de pilotaje es «—» o «S». No disponible para el tipo «R».

Accesorios del bloque SUP/EXH (lado D) y número de accesorios

Accesorios	JSY1000 JSY3000	JSY5000
a Perno sometido a tracción	Ninguno*1	3 uds.

*1 Ya que las tuercas están integradas en el bloque de SUP/EXH.

② Caja de terminal de bornas

VVQC1000 - T0 - 1

③ Fijación de amarre de amarre para la caja de terminal de bornas

SY30M - 15 - 4A

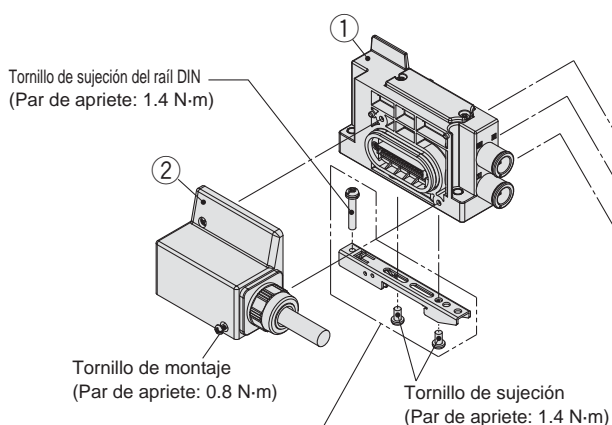
④ Fijación de amarre

Serie	Ref.
JSY1000	JSY11M-15P-2A
JSY3000	SY30M-15-1A
JSY5000	SY50M-15-1A

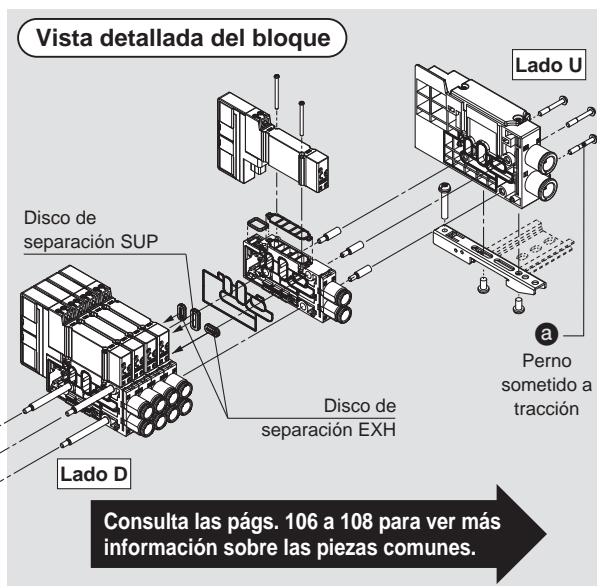
* La referencia incluye 1 unidad.

Cableado

Cable



③ Fijación de amarre
Se monta únicamente en el modelo de montaje en raíl DIN.
El tornillo de sujeción de la fijación de amarre se aprieta en dos puntos.
* El método de fijación de la fijación de amarre para la serie JSY1000 depende del cableado. Consulta la página 119.



Ref. del bloque

① Conjunto de módulo SUP/EXH

JSY 3 1M - 1P - 1A - C10

• Serie

1	JSY1000
3	JSY3000
5	JSY5000

• Montaje

—	Montaje directo
D0	Montaje en raíl DIN (sin raíl DIN)

Modelo de pilotaje, silenciador

Símbolo	Tipo de pilotaje		Silenciador integrado
	Interna	Externo (Ejecución especial)	
—	●	—	—
S	●	—	●
R	—	●	—

* La conexión 3/5(E) está conectada en el modelo con silenciador incorporado.

• Tamaño de conexión P, E (conexión instantánea)

Símbolo	Conexión P, E	JSY1000	JSY3000	JSY5000
C8	Conexión instantánea Ø 8	●	—	—
C10	Conexión instantánea Ø 10	—	●	—
C12	Conexión instantánea Ø 12	—	—	●
00*1	Tapón	●	●	●

*1 Se puede seleccionar cuando el símbolo del tipo de silenciador de pilotaje es «—» o «S». No disponible para el tipo «R».

Accesorios del bloque SUP/EXH (lado D) y número de accesorios

Accesorios	JSY1000 JSY3000	JSY5000
a Perno sometido a tracción	Ninguno*1	3 uds.

*1 Ya que las tuercas están integradas en el bloque de SUP/EXH.

② Bloque de conector para cable

SY30M - 14 - 4A - 1 - 1

• Número de hilos (Cable)

Símbolo	Número de hilos
1	34
2	17
3	9

• Longitud de cable [m]

Símbolo	Longitud
1	0.6
2	1.5
3	3

③ Fijación de amarre

Serie	Ref.
JSY1000	JSY11M-15P-1A
JSY3000	SY30M-15-1A
JSY5000	SY50M-15-1A

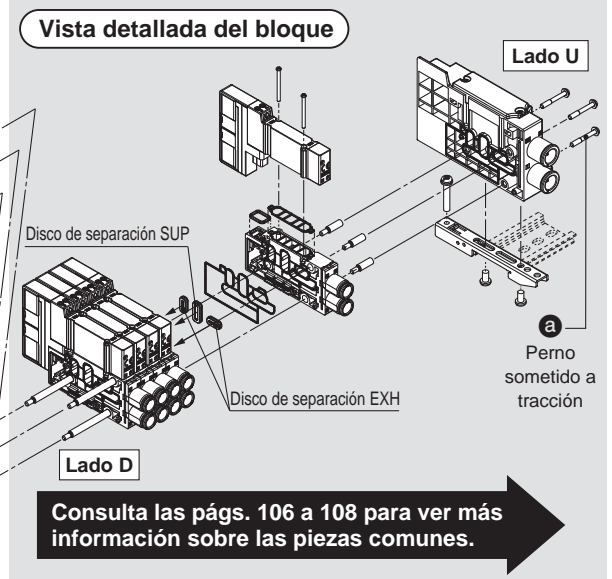
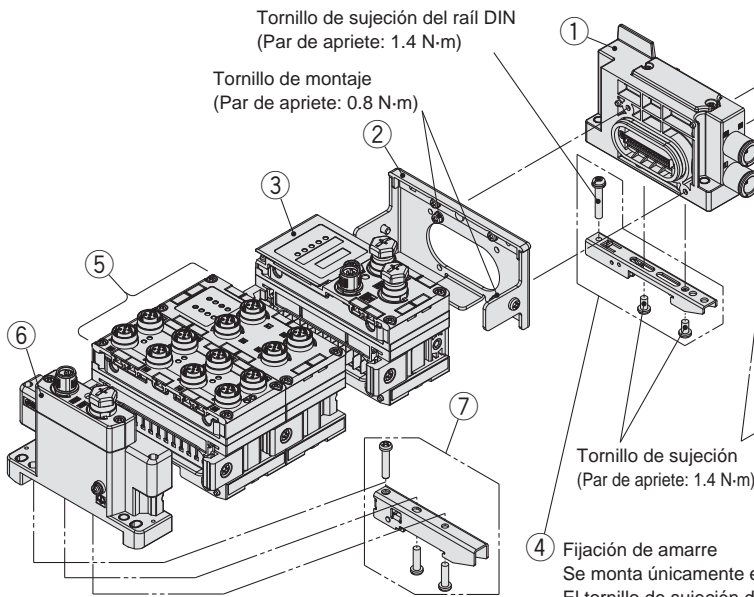
* La referencia incluye 1 unidad.

Diagrama
Válvula
Base apilable
Plug-in
Conector sub-D Cable
Terminal de bornas
Cable
EX600
EX250
EX260
EX120
Dimensiones comunes
Vista detallada del bloque
Rozores, piezas de repuesto, herramientas
Opciones de bloque
Ejecución especial
Precauciones específicas del producto

Serie JSY1000/3000/5000

Cableado

EX600



Ref. del bloque

① Conjunto de módulo SUP/EXH

JSY 3 1M - 1P - 1A - C10

• Serie

1	JSY1000
3	JSY3000
5	JSY5000

• Montaje

Símbolo	Montaje	JSY1000	JSY3000	JSY5000
—	Montaje directo	●	●	●
D00	Montaje en rail DIN (sin rail DIN)	●	—	—
D0	Montaje en rail DIN (sin rail DIN)	—	●	●

Modelo de pilotaje, silenciador

Símbolo	Tipo de pilotaje		Silenciador integrado
	Interna	Externo (Ejecución especial)	
—	●	—	—
S	●	—	●
R	—	●	—

* La conexión 3/5(E) está conectada en el modelo con silenciador incorporado.

• Tamaño de conexión P, E (conexión instantánea)

Símbolo	Conexión P, E	JSY1000	JSY3000	JSY5000
C8	Conexión instantánea Ø 8	●	—	—
C10	Conexión instantánea Ø 10	—	●	—
C12	Conexión instantánea Ø 12	—	—	●
00*1	Tapón	●	●	●

*1 Se puede seleccionar cuando el símbolo del tipo de silenciador de pilotaje es «—» o «S». No disponible para el tipo «R».

Accesorios del bloque SUP/EXH (lado D) y número de accesorios

Accesorios	JSY1000/3000	JSY5000
a Perno sometido a tracción	Ninguno*1	3 uds.

*1 Ya que las tuercas están integradas en el bloque de SUP/EXH

② Placa de válvula

EX600 - ZMV2

* Con tornillos de montaje
(2 pcs. de M4 x 6 y 2 pcs. de M3 x 8)

④ Fijación de amarre

Serie	Ref.
JSY1000	JSY11M-15P-2A
JSY3000	SY30M-15-1A
JSY5000	SY50M-15-1A

* La referencia incluye 1 unidad.

③ Unidad SI EX600

EX600 - S PR 1

• Protocolo

Símbolo	Descripción
PR	PROFIBUS DP
DN	DeviceNet™
MJ	CC-Link
EN	EtherNet/IP™*1
EC	EtherCAT*1
PN	PROFINET*1

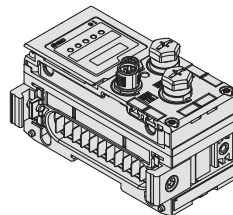
*1 No se puede comunicar con el modelo EX600-HT1-□

• Versión

Símbolo	Descripción
—	Cuando se selecciona MJ, EN, EC o PN
A	Cuando se selecciona PR o DN

• Tipo de salida

Símbolo	Descripción	Condición
1	PNP (Común negativo)	Se puede seleccionar con todos los protocolos
2	NPN (Común positivo)	Se puede seleccionar con todos los protocolos
3	PNP (Común negativo) EtherNet/IP™ (2 conexiones)	Se puede seleccionar en el caso de EN
4	NPN (Común positivo) EtherNet/IP™ (2 conexiones)	Se puede seleccionar en el caso de EN



(Inalámbrico)

EX600 - W EN 1

• Protocolo

Símbolo	Tipo de unidad SI	Descripción
EN	Unidad maestra inalámbrica	EtherNet/IP™*1
PN	Unidad maestra inalámbrica	PROFINET*1
SV	Unidad esclava inalámbrica	—*1

*1 No se puede comunicar con el modelo EX600-HT1-□.

* El sistema inalámbrico es adecuado para uso únicamente en países en los que sea conforme con la Ley sobre Radio y la legislación de dichos países.

• Tipo de salida

Símbolo	Descripción
1	PNP (Común negativo)
2	NPN (Común positivo)

Ref. del bloque

⑤ Unidad de entradas digitales EX600

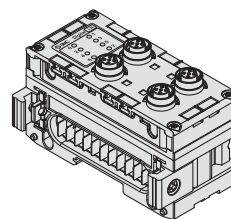
EX600-DX **P** **B**

Tipo de entrada

Símbolo	Descripción
P	PNP
N	NPN

Número de entradas, detección de circuito abierto y conector

Símbolo	Número de entradas	Detección de circuito abierto	Conector
B	8	No	Conector M12 (5 pins), 4 uds.
C	8	No	Conector M8 (3 pins), 8 uds.
C1	8	Sí	Conector M8 (3 pins), 8 uds.
D	16	No	Conector M12 (5 pins), 8 uds.
E	16	No	Multiconector sub-D (25 pins)*1*2
F	16	No	Terminal de bornas de tipo muelle (32 pins)*1*2



⑤ Unidad de salidas digitales EX600

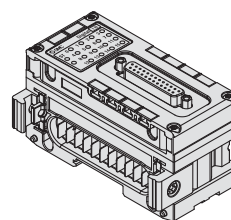
EX600-DY **P** **B**

Tipo de salida

Símbolo	Descripción
P	PNP
N	NPN

Nº de salidas y conector

Símbolo	Número de salidas	Conector
B	8	Conector M12 (5 pins), 4 uds.
E	16	Multiconector sub-D (25 pins)*1*2
F	16	Terminal de bornas de tipo muelle (32 pins)*1*2



⑤ Unidad de entradas/salidas digitales EX600

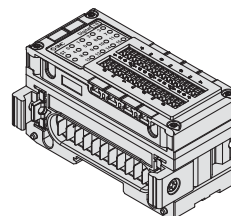
EX600-DM **P** **E**

Tipo de entrada/salida

Símbolo	Descripción
P	PNP
N	NPN

Nº de entradas/salidas y conector

Símbolo	Número de entradas	Número de salidas	Conector
E	8	8	Multiconector sub-D (25 pins)*1*2
F	8	8	Terminal de bornas de tipo muelle (32 pins)*1*2



⑤ Unidad de entradas/salidas analógicas EX600

EX600-AX **A**

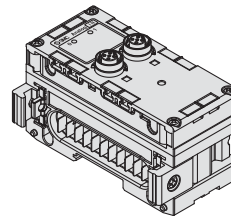
Entrada/salida analógica

Símbolo	Descripción
AX	Entrada analógica
AY	Salida analógica

Nº de canales de entrada y conector

Símbolo	Nº de canales de entrada	Conector
A	2 canales	Conector M12 (5 pins) 2 pcs.*3

*3 Consulta las notas *1 y *2 siguientes para AY.



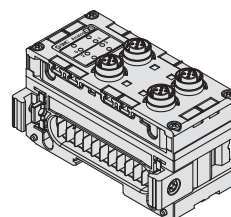
⑤ Unidad de entradas/salidas analógicas EX600

EX600-AM **B**

Entrada/salida analógica

Nº de canales de entrada/salida y conector

Símbolo	Nº de canales de entrada	Nº de canales de salida	Conector
B	2 canales	2 canales	Conector M12 (5 pins) 4 uds.*1*2



⑥ Placa final EX600

EX600-ED **2** - **□**

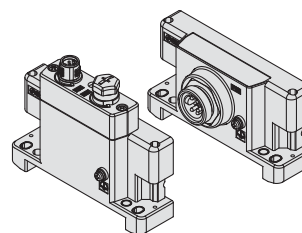
Conector de alimentación

Símbolo	Conector
2	Alimentación con conector M12, código B
3	Alimentación con conector 7/8"
4	Alimentación con conector M12 IN/OUT, código A, disposición de los pines 1
5	Alimentación con conector M12 IN/OUT, código A, disposición de los pines 2

Montaje

Símbolo	Descripción
—	Sin fijación de montaje en raíl DIN
3	Con fijación de montaje en raíl DIN

* La disposición de pines para el conector «4» y «5» es diferente.

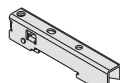


⑦ Fijación de amarre para EX600

EX600-ZMA3

Piezas incluidas

Tornillo de cabeza redonda con arandela (M4 x 20) 1 ud.
Tornillo de fijación en P (4 x 14) 2 uds.



*1 No se puede comunicar con el modelo EX600-HT1-□ (versión antigua del terminal portátil)
*2 No se puede conectar a EX600-SPR1, EX600-SPR2, EX600-SDN1 o EX600-SDN2.

Diagrama

Válvula

Base apilable

Plug-in

Conector sub-D Cable

Terminal de bornas

Cable

EX600

EX250

EX260

EX120

Dimensiones comunes

Vista detallada del bloque

Recortes, piezas de repuesto, herramientas

Opciones de bloque

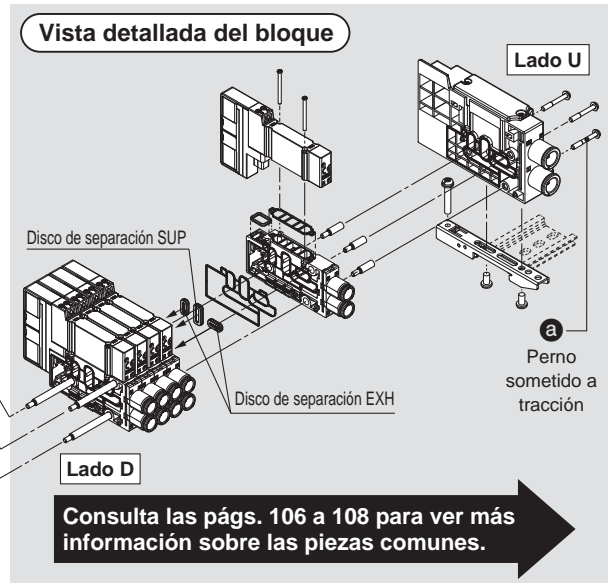
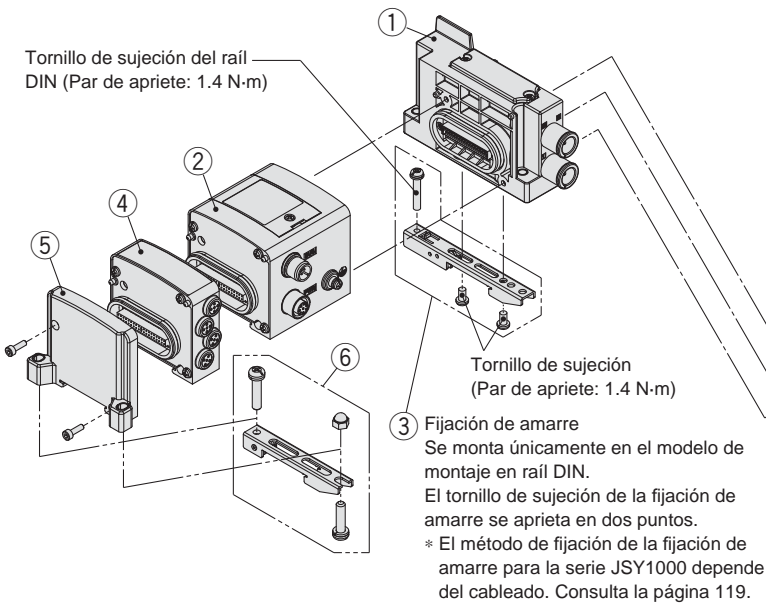
Ejecución especial

Precauciones específicas del producto

Serie JSY1000/3000/5000

Cableado

EX250



Ref. del bloque

① Conjunto de módulo SUP/EXH

JSY **3** 1M - 1P - 1A **C10**

• Serie

1	JSY1000
3	JSY3000
5	JSY5000

• Modelo de pilotaje, silenciador

Símbolo	Tipo de pilotaje		Silenciador integrado
	Interna	Externo (Ejecución especial)	
—	●	—	—
S	●	—	●
R	—	●	—

* La conexión 3/5(E) está conectada en el modelo con silenciador incorporado.

• Montaje

Símbolo	Montaje	JSY1000	JSY3000	JSY5000
—	Montaje directo	●	●	●
D00	Montaje en raíl DIN (sin raíl DIN)	●	—	—
D0	Montaje en raíl DIN (sin raíl DIN)	—	●	●

• Tamaño de conexión P, E (conexión instantánea)

Símbolo	Conexión P, E	JSY1000	JSY3000	JSY5000
C8	Conexión instantánea Ø 8	●	—	—
C10	Conexión instantánea Ø 10	—	●	—
C12	Conexión instantánea Ø 12	—	—	●
00*1	Tapón	●	●	●

*1 Se puede seleccionar cuando el símbolo del tipo de silenciador de pilotaje es «—» o «S». No disponible para el tipo «R».

Accesorios del bloque SUP/EXH (lado D) y número de accesorios

Accesorios	JSY1000 JSY3000	JSY5000
a Perno sometido a tracción	Ninguno*1	3 uds.

*1 Ya que las tuercas están integradas en el bloque de SUP/EXH

② Unidad SI EX250

EX250 - S **DN1**

• Protocolo de comunicación

DN1	DeviceNet™ (común negativo)
PR1	PROFIBUS DP (común negativo)
AS3	AS-Interface (8 entradas/8 salidas, 31 modos esclavos, 2 modelo común aislado) (común negativo)
AS5	AS-Interface (4 entradas/4 salidas, 31 modos esclavos, 2 modelo común aislado) (común negativo)
AS7	AS-Interface (8 entradas/8 salidas, 31 modos esclavos, 1 modelo común) (común negativo)
AS9	AS-Interface (4 entradas/4 salidas, 31 modos esclavos, 1 modelo común) (común negativo)
CA1A	CANopen (común negativo)
EN1	EtherNet/IP™ (común negativo)

③ Fijación de amarre

Serie	Ref.
JSY1000	JSY11M-15P-2A
JSY3000	SY30M-15-1A
JSY5000	SY50M-15-1A

* La referencia incluye 1 unidad.

④ Módulo de entrada

EX250 - IE **1**

• Tipo de bloque

1	Conector M12, 2 entradas
2	Conector M12, 4 entradas
3	Conector M8, 4 entradas

⑤ Conjunto de placa final EX250

EX250 - EA1

* Con tornillo de montaje (2 uds. de M3 x 10)

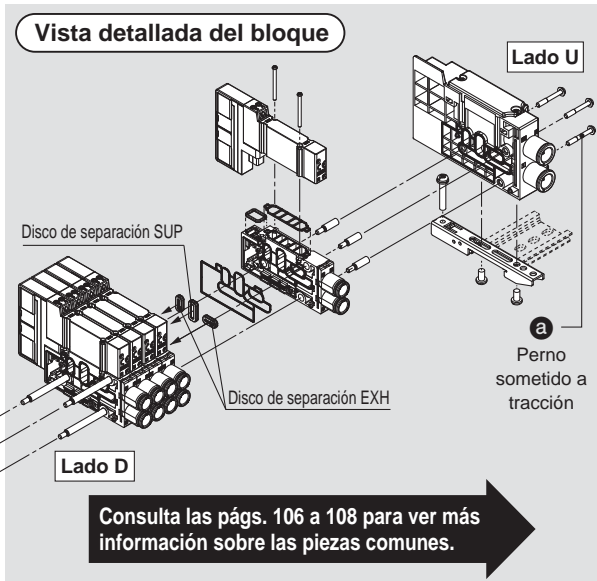
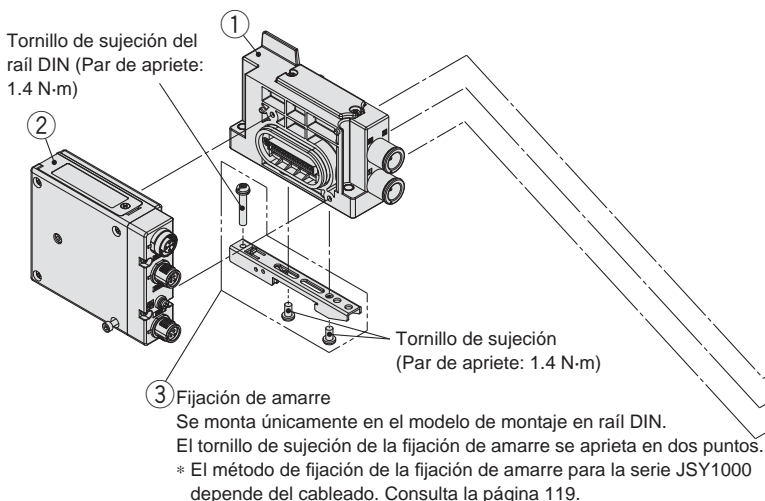
⑥ Fijación de amarre para EX250

SY30M - 15 - 3A

* La referencia corresponde a un conjunto.

Cableado

EX260



Ref. del bloque

① Conjunto de módulo SUP/EXH

JSY 3 1M - 1P - 1A - C10

• Serie

1	JSY1000
3	JSY3000
5	JSY5000

• Montaje

—	Montaje directo
D0	Montaje en rail DIN (sin rail DIN)

Modelo de pilotaje, silenciador

Símbolo	Tipo de pilotaje		Silenciador integrado
	Interna	Externo (Ejecución especial)	
—	●	—	—
S	●	—	●
R	—	●	—

* La conexión 3/5(E) está conectada en el modelo con silenciador incorporado.

• Tamaño de conexión P, E (conexión instantánea)

Símbolo	Conexión P, E	JSY1000	JSY3000	JSY5000
C8	Conexión instantánea Ø 8	●	—	—
C10	Conexión instantánea Ø 10	—	●	—
C12	Conexión instantánea Ø 12	—	—	●
00*1	Tapón	●	●	●

*1 Se puede seleccionar cuando el símbolo del tipo de silenciador de pilotaje es «—» o «S». No disponible para el tipo «R».

Accesorios del bloque SUP/EXH (lado D) y número de accesorios

Accesorios	JSY1000/3000	JSY5000
a Perno sometido a tracción	Ninguno*1	3 uds.

* 1 Ya que las tuercas están integradas en el bloque de SUP/EXH

② Unidad SI EX260

EX260 - S PR1

• Protocolo de comunicación

Símbolo	Protocolo	Número de salidas	Polaridad de salida de la unidad SI	Conector de comunicación	Símbolo del bloque	Símbolo	Protocolo	Número de salidas	Polaridad de salida de la unidad SI	Conector de comunicación	Símbolo del bloque
DN1	DeviceNet™	32	COM-/PNP (común negativo)	M12	QAN	EC1	EtherCAT	32	COM-/PNP (común negativo)	M12	DAN
DN2			COM+/NPN (común positivo)		QA	EC2			COM+/NPN (común positivo)		DA
DN3			COM-/PNP (común negativo)		QBN	EC3			COM-/PNP (común negativo)		DBN
DN4	PROFIBUS DP	16	COM+/NPN (común positivo)	M12	QB	EC4	16	COM+/NPN (común positivo)	M12	FAN	
PR1			COM-/PNP (común negativo)		NAN	PN1		COM-/PNP (común negativo)		FA	
PR2			COM+/NPN (común positivo)		NA	PN2		COM+/NPN (común positivo)		FBN	
PR3	PROFIBUS DP	16	COM-/PNP (común negativo)	Multiconector sub-D*1	NBN	PN3	16	COM-/PNP (común negativo)	M12	FB	
PR4			COM+/NPN (común positivo)		NB	PN4		COM+/NPN (común positivo)		EB	
PR5			COM-/PNP (común negativo)		NCN	EN1		COM-/PNP (común negativo)		EAN	
PR6	PROFIBUS DP	32	COM+/NPN (común positivo)	M12	NC	EN2	32	COM+/NPN (común positivo)	M12	EA	
PR7			COM-/PNP (común negativo)		NDN	EN3		COM-/PNP (común negativo)		EBN	
PR8			COM+/NPN (común positivo)		ND	EN4		COM+/NPN (común positivo)		EB	
MJ1	CC-Link	32	COM-/PNP (común negativo)	M12	VAN	PL1	32	COM-/PNP (común negativo)	M12	GAN	
MJ2			COM+/NPN (común positivo)		VA	PL3		COM+/NPN (común positivo)		GBN	
MJ3			COM-/PNP (común negativo)		VBN	16	IO-Link	32	COM-/PNP (común negativo)	M12	KAN
MJ4			COM+/NPN (común positivo)		VB						

*1 La protección es IP40 cuando el conector de comunicación es un multiconector sub-D.

③ Fijación de amarre

Serie	Ref.
JSY1000	JSY11M-15P-1A
JSY3000	SY30M-15-1A
JSY5000	SY50M-15-1A

* La referencia incluye 1 unidad.

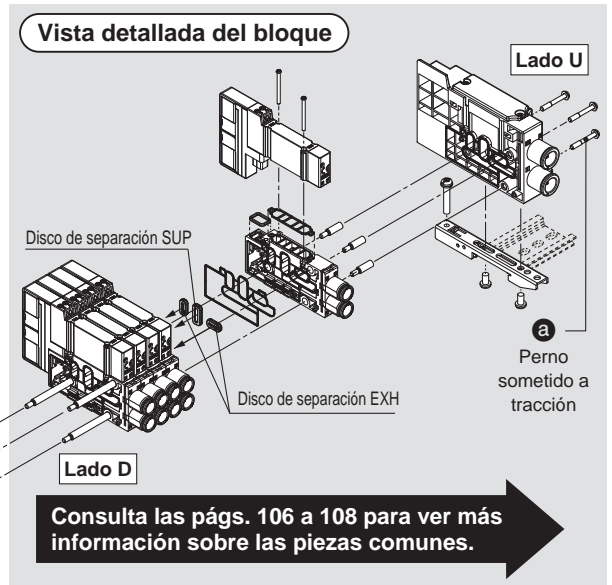
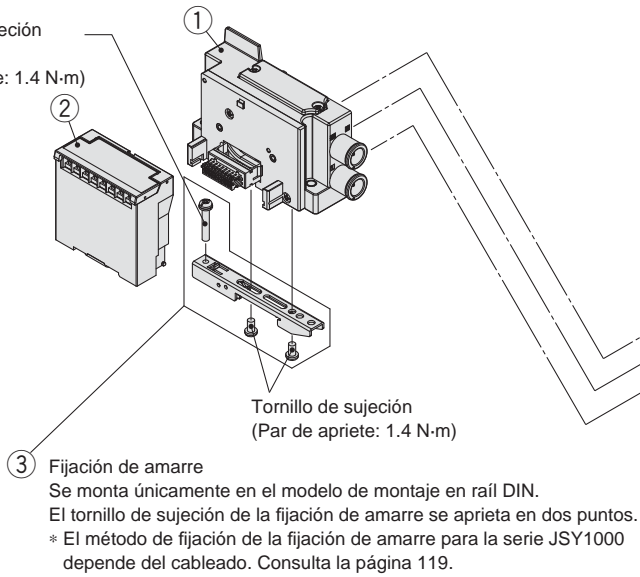
Diagrama
Válvula
Base apilable
Plug-in
Conector sub-D Cable
Terminal de bornas
Cable
EX600
EX250
EX260
EX120
Dimensiones comunes
Vista detallada del bloque
Recortes, piezas de repuesto, herramientas
Opciones de bloque
Ejecución especial
Precauciones específicas del producto

Serie JSY1000/3000/5000

Cableado

EX120

Tornillo de sujeción del raíl DIN
(Par de apriete: 1.4 N-m)



Ref. del bloque

① Conjunto de módulo SUP/EXH

JSY **3** 1M - 1P - 14A **C10**

• Serie

1	JSY1000
3	JSY3000
5	JSY5000

• Montaje

—	Montaje directo
D0	Montaje en raíl DIN (sin raíl DIN)

• Modelo de pilotaje, silenciador

Símbolo	Tipo de pilotaje		Silenciador integrado
	Interna	Externa (Ejecución especial)	
—	●	—	—
S	●	—	●
R	—	●	—

* La conexión 3/5(E) está conectada en el modelo con silenciador incorporado.

• Tamaño de conexión P, E (conexión instantánea)

Símbolo	Conexión P, E	JSY1000	JSY3000	JSY5000
C8	Conexión instantánea Ø 8	●	—	—
C10	Conexión instantánea Ø 10	—	●	—
C12	Conexión instantánea Ø 12	—	—	●
00*1	Tapón	●	●	●

*1 Se puede seleccionar cuando el símbolo del tipo de silenciador de pilotaje es «—» o «S». No disponible para el tipo «R».

Accesorios del bloque SUP/EXH (lado D) y número de accesorios

Accesorios	JSY1000/3000	JSY5000
a Perno sometido a tracción	Ninguno*1	3 uds.

* 1 Ya que las tuercas están integradas en el bloque de SUP/EXH

② Unidad SI EX120

EX120 - S **DN1**

• Protocolo de comunicación

DN1	DeviceNet™ (común positivo)
CS1	OMRON Corp.: CompoBus/S (16 salidas) (común positivo)
CS2	OMRON Corp.: CompoBus/S (8 salidas) (común positivo)
MJ1	CC-Link (común positivo)
CM1	CompoNet™ NPN (común positivo)
CM3	CompoNet™ PNP (común negativo)

③ Fijación de amarre

Serie	Ref.
JSY1000	JSY11M-15P-1A
JSY3000	SY30M-15-1A
JSY5000	SY50M-15-1A

* La referencia incluye 1 unidad.

Vista detallada del bloque [Piezas comunes]

⚠ Precaución

Par de apriete para tornillo de montaje de válvula

M1.4: 0.06 N-m (JSY1000)

M2: 0.16 N-m (JSY3000)

M3: 0.8 N-m (JSY5000)

* Consulta la página 107 para obtener las referencias.

⑥ Tornillo de montaje de válvula (2 uds.)

Ⓑ Bloque final de SUP/EXH (Incluye Ⓐ)

Detalles: p. 108

Tornillo de sujeción del rail DIN (Par de apriete: 1.4 N-m)

Lado U

Disco de separación SUP
Consulta las «Opciones del bloque» en la página 112.

Disco de separación EXH
Consulta las «Opciones del bloque» en la página 112.

Ⓐ Placa base
Detalles: p. 107

Tornillo de sujeción (Par de apriete: 1.4 N-m)

⑦ Rail DIN
Se monta únicamente en el modelo de montaje en rail DIN (con rail DIN)

⑧ Fijación de amarre: Se monta únicamente en el modelo de montaje en rail DIN.

⑤ Tirante (3 uds.)

Lado D

* Estas imágenes corresponden a la serie JSY3000.

Tipo 10: Cómo aumentar el bloque con montaje mediante conectores

1 Afloja el perno sometido a tracción del lado U Ⓐ y retira el bloque final de SUP/EXH Ⓑ.

<Para JSY3000>

2 Enrosca los tirantes para estaciones adicionales Ⓓ al tirante Ⓔ del bloque.

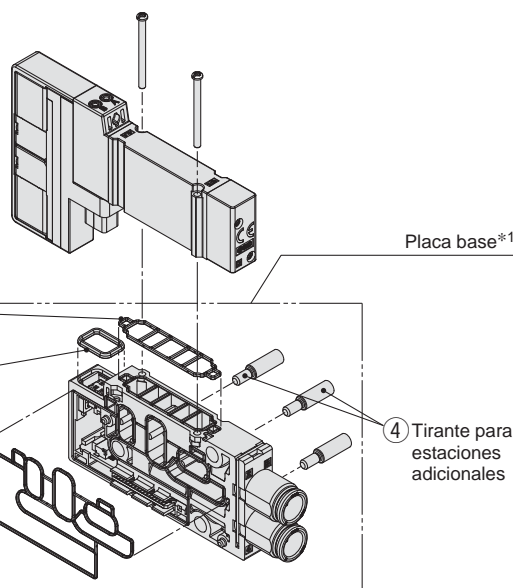
(Atorníllalos hasta que no quede holgura entre los tirantes.)

3 Conecta la placa base Ⓐ y Ⓑ el bloque final de SUP/EXH que se desea añadir y aprieta el perno sometido a tracción Ⓐ.

Par de apriete del perno sometido a tracción Ⓐ (M3): 0.8 N-m

⚠ Precaución

- Asegúrate de apagar la alimentación y el suministro de aire antes de desmontar la válvula. Además, como el aire puede permanecer dentro del actuador, el conexionado y el bloque, asegúrate de que el aire ha salido completamente antes de realizar cualquier operación.
- Durante las fases de montaje y desmontaje, podrían producirse fugas de aire si el apriete del perno sometido a tracción es inadecuado.



*1 Placa base

Nº	Descripción	Cantidad	Nota
①②③	Junta de estanqueidad	1 ud. de cada una	Para placa base, conector y bloque
④	Tirante para estaciones adicionales	3	

Consulta la pág. 107 el modo de solicitar la unidad individual.

* ② La junta de estanqueidad del conector no es aplicable a JSY1000.

Diagrama

Válvula

Base apilable

Plug-in

Conector sub-D Cable

Terminal de bornas

Cable

EX600

EX250

EX260

EX120

Dimensiones comunes

Vista detallada del bloque

Rozos, piezas de repuesto, herramientas

Opciones de bloque

Ejecución especial

Precauciones específicas del producto

Serie JSY1000/3000/5000

Para JJ5SY1-10, JJ5SY3-10, JJ5SY5-10

Nº	Descripción	JSY1000		JSY3000	JSY5000	Nota
		Paso de 6.5 mm	Paso de 9 mm			
A-①	Junta de estanqueidad de la base (para base apilable)	JSY11M-9P-1A		JSY31M-9P-1A	JSY51M-9P-1A	Las referencias mostradas a la izquierda corresponden a 10 válvulas (10 uds.)
A-②	Junta de estanqueidad del conector	—		SX3000-146-2		Suministrado individualmente
A-③	Junta de estanqueidad del bloque	JSY11M-9P-2		JSY31M-9P-2	JSY51M-9P-2	Suministrado individualmente
A-④	Tirante para estaciones adicionales*1	JSY11M-49P-1-1-A (paso de 6.5 mm)	JSY11M-49P-2-1-A (paso de 9 mm)	JSY31M-49P-1-1-A (paso de 11.5 mm)	SV2000-55-2A-A (paso de 16 mm)	3 uds. suministradas
⑤	Tirante	JSY11M-49P-1-□-A (paso de 6.5 mm)	JSY11M-49P-2-□-A (paso de 9 mm)	JSY31M-49P-1-□-A (paso de 11.5 mm)	SV2000-55-1-□-A (paso de 16 mm)	□: Estaciones del bloque (2 a 24 estaciones) 3 uds. suministradas
⑥	Tornillo de montaje de la válvula	JSY11V-23-1A (M1.4 x 21.5)		JSY31V-23-1A (M2 x 25)	JSY51V-23-1A (M3 x 29)	Las referencias mostradas a la izquierda corresponden a 10 válvulas (20 uds.)
⑦	Raíl DIN	VZ1000-11-1-□			VZ1000-11-4-□	Consulta la página 110.
⑧	Fijación de amarre*2 (para base apilable)	JSY11M-15P-1A (Consulta la siguiente tabla.)*2 JSY11M-15P-2A (Consulta la siguiente tabla.)		SY30M-15-1A	SY50M-15-1A	Suministrado individualmente

*1 El modelo de la serie JSY1000/3000 (JJ5SY1-10/JJ5SY3-10) se puede ensamblar conectando los tirantes para el número de estaciones del bloque. El bloque de la serie JSY5000 (JJ5SY5-10) no se puede ensamblar conectando los tirantes para estaciones adicionales para el número de bloque; el tirante (SV2000-55-1-□-A) es necesario.

*2 La referencia de la fijación de amarre del modelo JSY1000 variará en función el cableado del bloque. Consulta la siguiente tabla. Para más información, consulta la p. 119.

Tabla. Fijación de amarre de la serie JSY1000

Cableado (Serie JSY1000)		JSY11M-15P-1A	JSY11M-15P-2A
F	Multiconector sub-D	●	—
P□	Cable plano	●	—
TC	Caja de terminal de bornas de tipo muelle	●	—
T	Caja de terminal de bornas	—	●
L	Cable	●	—
S6	EX600	—	●
S□	EX250	—	●
S□□	EX260	●	—
S3	EX120	●	—

Ref. del bloque

Ⓐ Placa base

JSY **3** 1M - 2P - **1** D A - **C8**

Serie

1	JSY1000
3	JSY3000
5	JSY5000

Distancia entre bloques

1	JSY1000 (paso de 6.5 mm) JSY3000 (paso de 11.5 mm) JSY5000 (paso de 16 mm)
2	JSY1000 (paso de 9 mm)

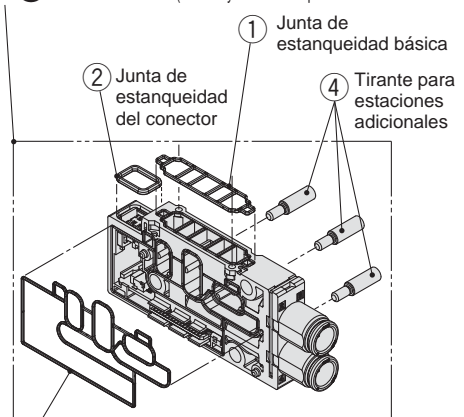
Tipo de cableado

S	Cableado monoestable
D	Cableado biestable

Tamaño de conexión A, B (conexiones instantáneas)

Símbolo	Conexión A, B	JSY1000		JSY3000	JSY5000
		Paso de 6.5 mm	Paso de 9 mm		
C2	Conexión instantánea Ø 2	●	—	—	—
C4	Conexión instantánea Ø 4	●	—	—	—
C6	Conexión instantánea Ø 6	—	●	●	—
C8	Conexión instantánea Ø 8	—	—	●	—
C10	Conexión instantánea Ø 10	—	—	—	●
C12	Conexión instantánea Ø 12	—	—	—	●

Ⓐ Placa base (Se incluyen todas las piezas situadas dentro de.....)



③ Junta de estanqueidad del bloque

Accesorios de la placa base y número de accesorios

Accesorios	Cantidad
① Junta de estanqueidad básica	1 ud.
② Junta de estanqueidad del conector*1	1 ud.
③ Junta de estanqueidad del bloque	1 ud.
④ Tirante para estaciones adicionales	3 uds.

*1 No aplicable a la serie JSY1000.

Ref. del bloque

Ⓑ Bloque final de SUP/EXH

JSY **3** 1M - 3P - 1A - C10

Serie

1	JSY1000
3	JSY3000
5	JSY5000

Montaje

—	Montaje directo
D0	Montaje en raíl DIN (sin raíl DIN)
D00*1	Montaje en raíl DIN (sin raíl DIN)

*1 La referencia del modelo JSY1000 variará en función el cableado. Consulta la Tabla 1.

Modelo de pilotaje, silenciador

Símbolo	Tipo de pilotaje		Silenciador integrado
	Interna	Externo (Ejecución especial)	
—	●	—	—
S	●	—	●
R	—	●	—

* La conexión 3/5(E) está conectada en el modelo con silenciador incorporado.

Tamaño de conexión P, E (conexión instantánea)

Símbolo	Conexión P, E	JSY1000	JSY3000	JSY5000
C8	Conexión instantánea Ø 8	●	—	—
C10	Conexión instantánea Ø 10	—	●	—
C12	Conexión instantánea Ø 12	—	—	●
00*1	Tapón	●	●	●

*1 Se puede seleccionar cuando el símbolo del tipo de silenciador de pilotaje es «—» o «S». No disponible para el tipo «R».

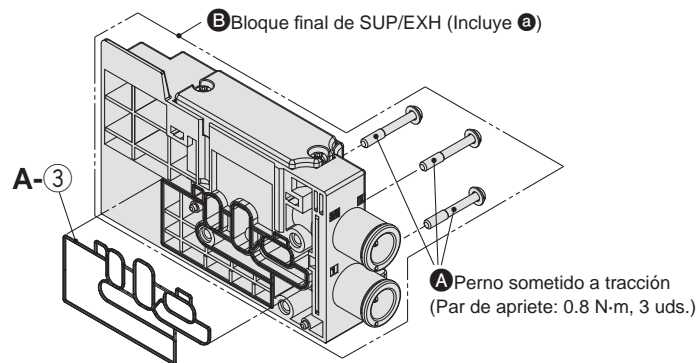
Tabla 1. Montaje en raíl DIN de la serie JSY1000

Símbolo	Cableado
D0	Multiconector sub-D (tipo F)
	Cable plano (tipo P□)
	Caja de terminal de bornas de tipo muelle (tipo TC)
	Cable (tipo L) EX260 (Tipo S□□) EX120 (tipo S3)
D00	Caja de terminal de bornas (Tipo T) EX600 (tipo S6) EX250 (tipo S□)

Accesorios del bloque final de SUP/EXH y número de accesorios

Accesorios	Cantidad
Ⓐ Perno sometido a tracción	3 uds.
A-3 Junta de estanqueidad del bloque	1 ud.

* La junta de estanqueidad está instalada.



Ⓒ Fijación de amarre

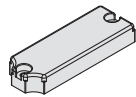
Serie	Para D0	Para D00	Ref.
JSY1000			JSY11M-15P-1A
			JSY11M-15P-2A
JSY3000			SY30M-15-1A
JSY5000			SY50M-15-1A

* La referencia incluye 1 unidad.

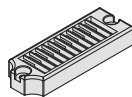
* La referencia del modelo JSY1000 variará en función el cableado del bloque.

Consulta la Tabla 1. Montaje en raíl DIN de la serie JSY1000 para seleccionar una fijación de amarre.

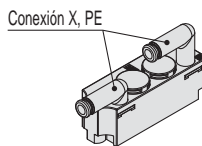
■ Cubierta, Cubierta del silenciador, Módulo de conexiones para bloque (final) SUP/EXH



Cubierta (Pilotaje interno)



Cubierta del silenciador (Pilotaje interno, silenciador incorporado)



Bloque de conexión (Pilotaje externo: Ejecución especial)

* La cubierta, la cubierta del silenciador y el bloque de conexión se incluyen en el conjunto del bloque (final) SUP/EXH, pero deben pedirse para modificar la especificación del conexionado.

* Tornillos de montaje (2 uds.) para el bloque final de SUP/EXH se incluyen.

JSY **3** 1M - 4P - 1A

JSY **3** 1M - 5P - 1A

JSY **3** 1M - 6P - 1AR - 00

Serie

1	JSY1000
3	JSY3000
5	JSY5000

⚠ Precaución

- Asegúrate de apagar la alimentación y el suministro de aire antes de desmontar la válvula. Además, como el aire puede permanecer dentro del actuador, el conexionado y el bloque, asegúrate de que el aire ha salido completamente antes de realizar cualquier operación.
- Durante las fases de montaje y desmontaje, podrían producirse fugas de aire si el apriete de los bloques de conexión y la cubierta es inadecuado.

Par de apriete para tornillo de montaje

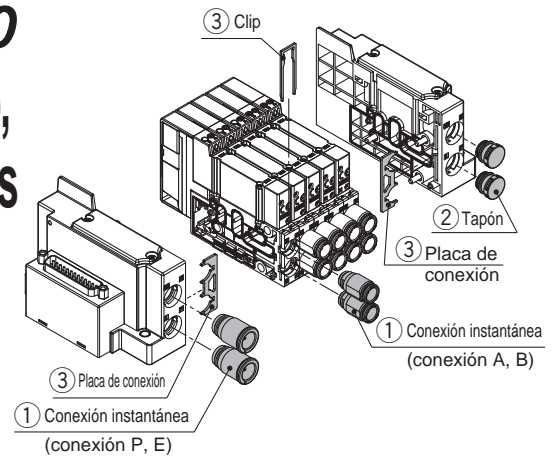
JSY1000 (M2.5): 0.32 N·m
 JSY3000 (M3): 0.8 N·m
 JSY5000 (M4): 1.4 N·m

Diagrama
 Válvula
 Base apilable
 Plug-in
 Conector sub-D
 Cable
 Terminal de bornas
 Cable
 EX600
 EX250
 EX260
 EX120
 Dimensiones comunes
 Vista detallada del bloque
 Racores, piezas de repuesto, herramientas
 Opciones de bloque
 Ejecución especial
 Precauciones específicas del producto

Serie JSY1000/3000/5000

Conexiones instantáneas, Tapón, Clip, Placa de conexión, Extractor de tubos

Consulta «Sustitución de las conexiones instantáneas» en la pág. 118 para el método de sustitución.



① Conexiones instantáneas

Tamaño de conexión	Serie	JSY1000		JSY3000	JSY5000	Nota
		Paso de 6.5 mm	Paso de 9 mm			
Conexión A, B	Ø 2	KQSY10-C2	—	—	—	La referencia incluye 1 unidad.
	Ø 4	KQSY10-C4-X1336	—	—	—	
	Ø 6	—	KQSY11-C6-X1336	KQSY30-C6	—	
	Ø 8	—	—	KQSY30-C8-X1336	—	
	Ø 10	—	—	—	KQSY50-C10	
	Ø 12	—	—	—	KQSY50-C12-X1336	
Conexión P, E	Ø 8	KQSY30-C8-X1336		—	—	La referencia incluye 1 unidad.
	Ø 10	—	—	KQSY31-C10-X1336	—	
	Ø 12	—	—	—	KQSY50-C12-X1336	

* Consulta los detalles del montaje cuando se sustituye un racor en la página 118.

② Tapón

Conexión	Serie	JSY1000	JSY3000	JSY5000	Nota
Conexión P, E		JSY11M-62P-1A	JSY31M-62P-1A	JSY51M-62P-1A	La referencia incluye 1 unidad.

* El tapón de conexión A, B no existe. Usa la serie KQ2P.

③ Clip, Placa de conexión

Conexión	Serie	JSY1000		JSY3000	JSY5000	Nota
		Para conexión A, B, racores C2/C4	Para conexión A, B, racores C6			
Conexión A, B (clip)		SJ1000-CL-1	JSY11M-19P-1A	JSY31M-19P-1A	JSY51M-19P-1A	La referencia corresponde a 10 piezas.
Conexión P, E (Placa de conexión)		JSY11M-10P-1		JSY31M-10P-1	JSY51M-10P-1	La referencia incluye 1 unidad.

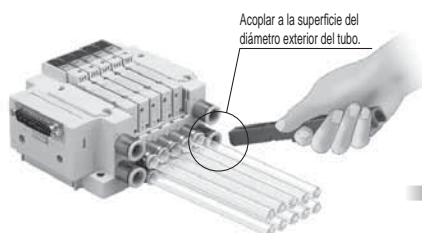
* Consulta los detalles del montaje cuando se sustituye un racor en la página 118.

■ Extractor de tubos (Esta herramienta se usa para retirar el tubo de la conexión A y B.)

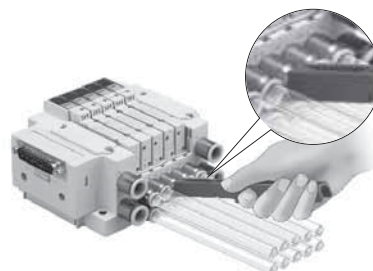
Serie	Para JSY1000		Para JSY3000	Para JSY5000
	Paso de 6.5 mm	Paso de 9 mm		
Ref.	TG-0204	TG-0608	TG-0608	TG-1012
Diám. ext. de tubo aplicable	Ø 2/Ø 4	Ø 6	Ø 6/Ø 8	Ø 10/Ø 12



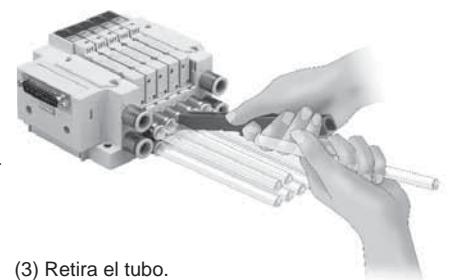
Procedimiento de extracción de tubos



(1) Ajusta el extractor de tubos a la superficie del diámetro exterior.



(2) Empuja el casquillo de desbloqueo del racor usando el extractor de tubos.



(3) Retira el tubo.

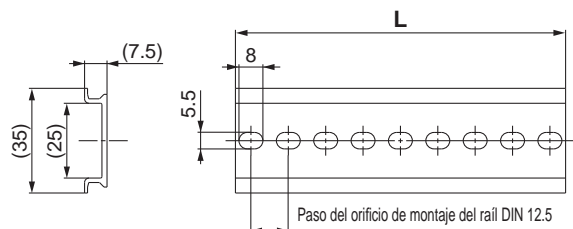
Serie JSY1000/3000/5000

Opciones de bloque

■ Dimensiones/peso del raíl DIN para la base apilable JSY1000/3000 **Plug-in**

VZ1000-11-1-□

* Tras confirmar la dimensión L3 en la tabla de dimensiones de cada serie, consulta la tabla de dimensiones del raíl DIN siguiente y especifica el número en el cuadro □.

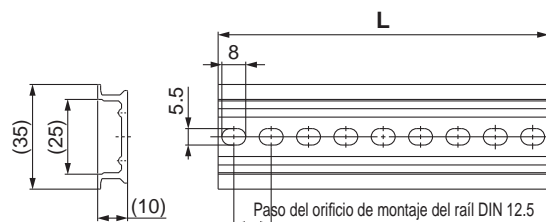


Nº	0	1	2	3	4	5	6	7	8	9	10	11	12	13	14	15	16	17	18
Dimensión L	98	110.5	123	135.5	148	160.5	173	185.5	198	210.5	223	235.5	248	260.5	273	285.5	298	310.5	323
Peso [g]	17.6	19.9	22.1	24.4	26.6	28.9	31.1	33.4	35.6	37.9	40.1	42.4	44.6	46.9	49.1	51.4	53.6	55.9	58.1
Nº	19	20	21	22	23	24	25	26	27	28	29	30	31	32	33	34	35	36	37
Dimensión L	335.5	348	360.5	373	385.5	398	410.5	423	435.5	448	460.5	473	485.5	498	510.5	523	535.5	548	560.5
Peso [g]	60.4	62.5	64.9	67.1	69.4	71.6	73.9	76.1	78.4	80.6	82.9	85.1	87.4	89.6	91.9	94.1	96.4	98.6	100.9
Nº	38	39	40	41	42	43	44	45	46	47	48	49	50	51	52	53	54	55	56
Dimensión L	573	585.5	598	610.5	623	635.5	648	660.5	673	685.5	698	710.5	723	735.5	748	760.5	773	785.5	798
Peso [g]	103.1	105.4	107.6	109.9	112.1	114.4	116.6	118.9	121.1	123.4	125.6	127.9	130.1	132.4	134.6	136.9	139.1	141.4	143.6
Nº	57	58	59	60	61	62	63	64	65	66	67	68	69	70	71				
Dimensión L	810.5	823	835.5	848	860.5	873	885.5	898	910.5	923	935.5	948	960.5	973	985.5				
Peso [g]	145.9	148.1	150.4	152.6	154.9	157.1	159.4	161.6	163.9	166.1	168.4	170.6	172.9	175.1	177.4				

■ Dimensiones/peso del raíl DIN para la base apilable JSY5000 **Plug-in**

VZ1000-11-4-□

* Tras confirmar la dimensión L3 en la tabla de dimensiones de cada serie, consulta la tabla de dimensiones del raíl DIN siguiente y especifica el número en el cuadro □.



Nº	0	1	2	3	4	5	6	7	8	9	10	11	12	13	14	15	16	17	18
Dimensión L	98	110.5	123	135.5	148	160.5	173	185.5	198	210.5	223	235.5	248	260.5	273	285.5	298	310.5	323
Peso [g]	24.8	28	31.1	34.3	37.4	40.6	43.8	46.9	50.1	53.3	56.4	59.6	62.7	65.9	69.1	72.2	75.4	78.6	81.7
Nº	19	20	21	22	23	24	25	26	27	28	29	30	31	32	33	34	35	36	37
Dimensión L	335.5	348	360.5	373	385.5	398	410.5	423	435.5	448	460.5	473	485.5	498	510.5	523	535.5	548	560.5
Peso [g]	84.9	88	91.2	94.4	97.5	100.7	103.9	107	110.2	113.3	116.5	119.7	122.8	126	129.2	132.3	135.5	138.6	141.8
Nº	38	39	40	41	42	43	44	45	46	47	48	49	50	51	52	53	54	55	56
Dimensión L	573	585.5	598	610.5	623	635.5	648	660.5	673	685.5	698	710.5	723	735.5	748	760.5	773	785.5	798
Peso [g]	145	148.1	151.3	154.5	157.6	160.8	163.9	167.1	170.3	173.4	176.6	179.8	182.9	186.1	189.2	192.4	195.6	198.7	201.9
Nº	57	58	59	60	61	62	63	64	65	66	67	68	69	70	71				
Dimensión L	810.5	823	835.5	848	860.5	873	885.5	898	910.5	923	935.5	948	960.5	973	985.5				
Peso [g]	205.1	208.2	211.4	214.5	217.7	220.9	224	227.2	230.4	233.5	236.7	239.8	243	246.2	249.3				

Diagrama
Válvula
Base apilable
Plug-in
Conector sub-D Cable
Terminal de bornas
Cable
EX600
EX250
EX260
EX120
Dimensiones comunes
Vista detallada del bloque
Recortes, piezas de repuesto, herramientas
Opciones de bloque
Ejecución especial
Precauciones específicas del producto

Serie JSY1000/3000/5000

⚠ Precaución

Par de apriete para tornillo de montaje
M1.4: 0.06 N-m (JSY1000)
M2: 0.16 N-m (JSY3000)
M3: 0.8 N-m (JSY5000)

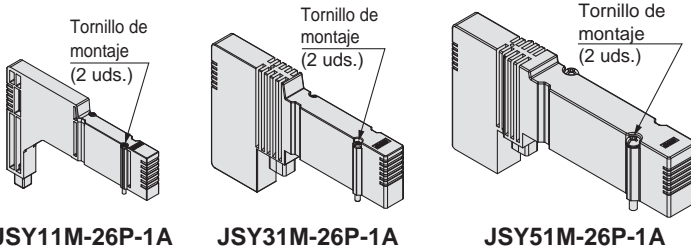
Opciones de bloque

* Consulta las dimensiones en la pág. 113.

■ Placa ciega

[Con dos tornillos de montaje] Usada cuando cabe esperar la adición de válvulas o para mantenimiento.

JSY 3 1M - 26P - 1A



• Serie

1	JSY1000
3	JSY3000
5	JSY5000

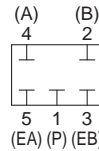


Diagrama del circuito

■ Espaciador SUP individual

[Con una junta de estanqueidad del conector, una junta de estanqueidad de placa base y dos tornillos de montaje] Cuando se use el mismo bloque para diferentes presiones, se utilizará un espaciador de ALIM. individual como una conexión de alimentación para diferentes presiones.

JSY 3 1M - 38 P - 1A - C6

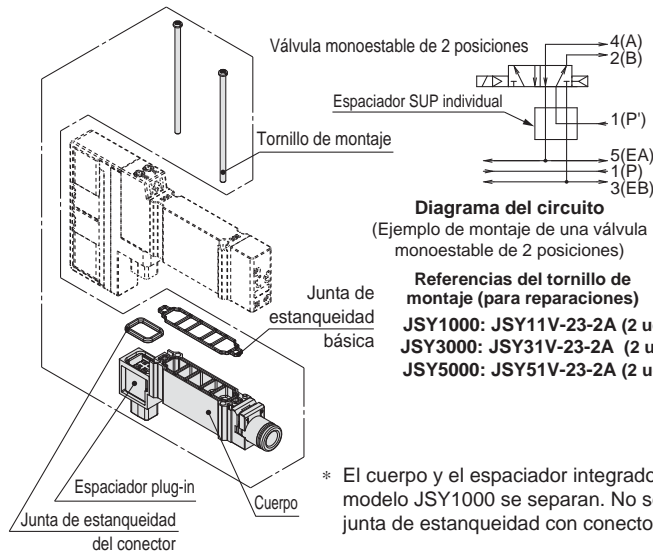


Diagrama del circuito

(Ejemplo de montaje de una válvula monoestable de 2 posiciones)

Referencias del tornillo de montaje (para reparaciones)

JSY1000: JSY11V-23-2A (2 uds.)
 JSY3000: JSY31V-23-2A (2 uds.)
 JSY5000: JSY51V-23-2A (2 uds.)

* El cuerpo y el espaciador integrado del modelo JSY1000 se separan. No se usa la junta de estanqueidad con conector.

• Tipo de espaciador

38	Espaciador SUP individual
39	Espaciador EXH individual

• Serie

1	JSY1000
3	JSY3000
5	JSY5000

Tamaño de conexión instantánea

Símbolo	Conexión P, E	JSY1000	JSY3000	JSY5000
C4	Conexión instantánea Ø 4	●	—	—
C6	Conexión instantánea Ø 6	—	●	—
C8	Conexión instantánea Ø 8	—	—	●
C10	Conexión instantánea Ø 10	—	—	●
C12	Conexión instantánea Ø 12	—	—	●

■ Espaciador EXH individual

[Con una junta de estanqueidad del conector, una junta de estanqueidad de placa base y dos tornillos de montaje]

Cuando el escape de la válvula afecta a otras estaciones debido a la configuración del circuito, este espaciador se utiliza para el escape individual de la válvula.

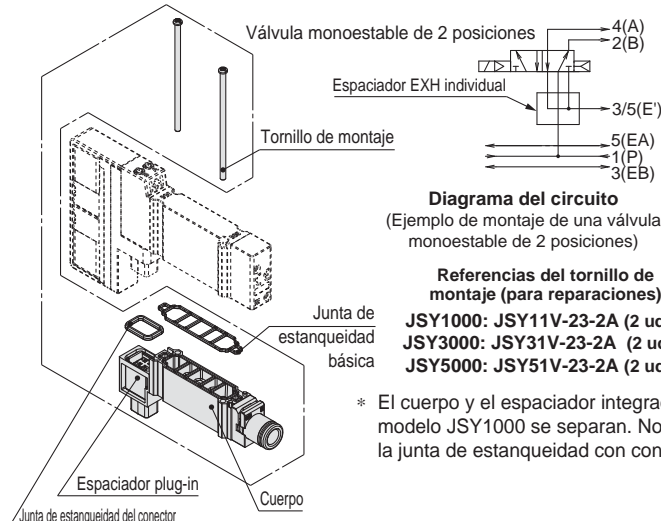


Diagrama del circuito

(Ejemplo de montaje de una válvula monoestable de 2 posiciones)

Referencias del tornillo de montaje (para reparaciones)

JSY1000: JSY11V-23-2A (2 uds.)
 JSY3000: JSY31V-23-2A (2 uds.)
 JSY5000: JSY51V-23-2A (2 uds.)

* El cuerpo y el espaciador integrado del modelo JSY1000 se separan. No se usa la junta de estanqueidad con conector.

Opciones de bloque

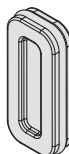
Disco de separación SUP/EXH

[Disco de separación SUP]

La inserción del disco de separación de SUP en el paso de suministro de presión del bloque permite suministrar dos presiones diferentes (alta y baja) en un solo bloque.

[Disco de separación EXH]

La inserción del disco de separación de EXH en el paso de escape del bloque permite separar el escape de la válvula para que no afecte al resto de las válvulas. También se puede usar para el bloque de presión positiva y para el bloque de vacío combinado. (se requieren 2 uds. para bloquear ambos lados EA/EB del EXH.)

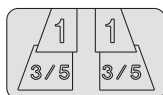


Serie	Disco de separación SUP	Disco de separación EXH
JSY1000	JSY11M-40P-1A	JSY11M-40P-1A
JSY3000	JSY31M-40P-1A	JSY31M-40P-2A
JSY5000	JSY51M-40P-1A	JSY51M-40P-1A

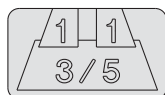
Etiqueta para discos de separación

Etiqueta para indicar y confirmar dónde se han insertado los conjuntos de discos de bloqueo de SUP/EXH en el bloque. (3 etiquetas de cada tipo)

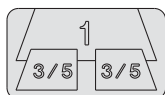
Etiqueta del disco de separación de SUP/EXH



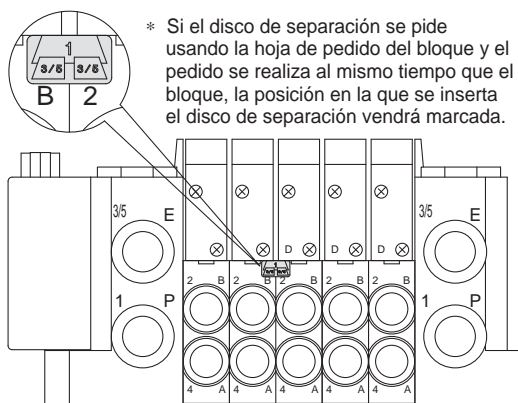
Etiqueta del disco de separación de SUP



Etiqueta del disco de separación de EXH



Serie	Ref.
JSY1000	SJ3000-155-1A
JSY3000	
JSY5000	



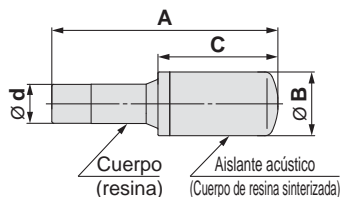
* Si el disco de separación se pide usando la hoja de pedido del bloque y el pedido se realiza al mismo tiempo que el bloque, la posición en la que se inserta el disco de separación vendrá marcada.

Silenciador

(Modelo de conexión instantánea)

Este silenciador puede montarse en la conexión 3/5 (E: EXH) del bloque en un solo paso.

* Se envía junto con el producto.



Serie (Ø d)	Modelo	Área efectiva	A	B	C
Para JSY1000 (Ø 8)	AN15-C08	20 mm ²	45	13	20
Para JSY3000 (Ø 10)	AN20-C10	30 mm ²	57.5	16.5	30.5
Para JSY5000 (Ø 12)	AN30-C12	41 mm ²	71.5	20	43.5

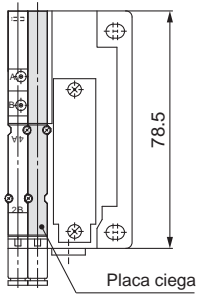
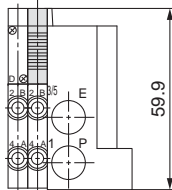
Diagrama
 Válvula
 Base aplicable
 Plug-in
 Sub-D Cable plano
 Terminal de bornas
 Cable
 EX600
 EX250
 EX260
 EX120
 Dimensiones comunes
 Vista detallada del bloque
 Racores, piezas de repuesto, herramientas
 Opciones de bloque
 Ejecución especial
 Precauciones específicas del producto

Serie JSY1000/3000/5000

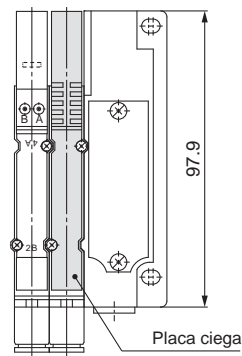
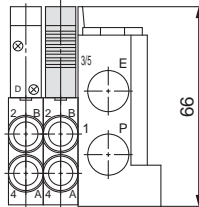
Dimensiones: Opciones de bloque

■ Placa ciega

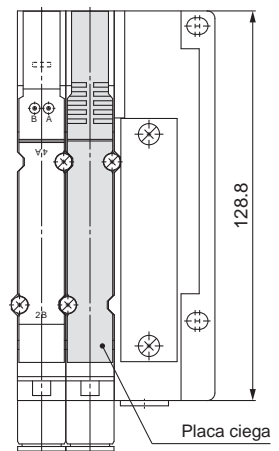
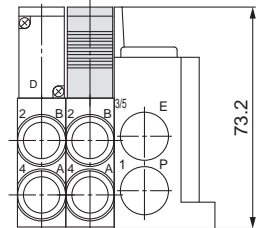
Serie JSY1000



Serie JSY3000

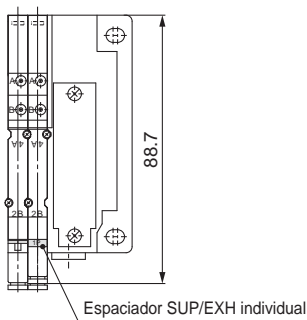
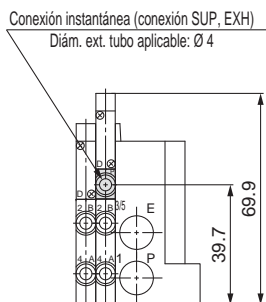


Serie JSY5000



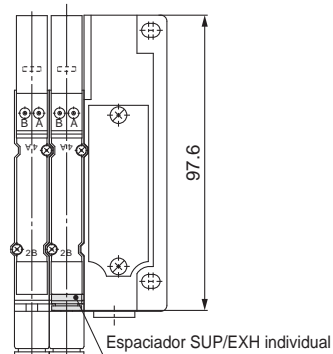
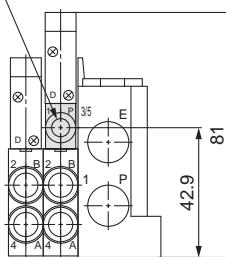
■ Espaciador SUP/EXH individual

Serie JSY1000



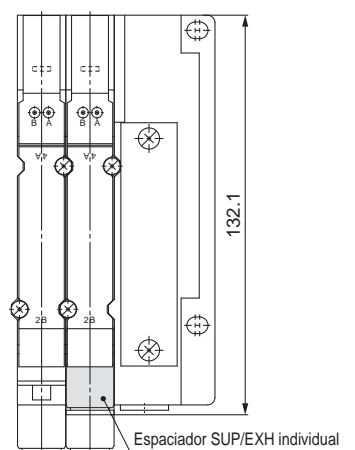
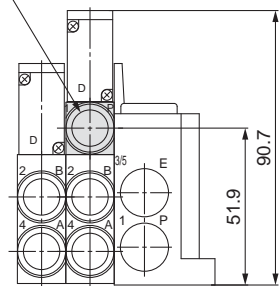
Serie JSY3000

Conexión instantánea (conexión SUP, EXH)
Diám. ext. tubo aplicable: Ø 6



Serie JSY5000

Conexión instantánea (conexión SUP, EXH)
Diám. ext. tubo aplicable: Ø 12



Serie JSY1000/3000/5000

Ejecución especial

Consulta con SMC para más detalles acerca de las dimensiones, especificaciones y plazos de entrega.



1 Pilotaje externo

Forma de pedido de bloques

Véanse «Forma de pedido del bloque» para cada tipo.

Para multiconector sub-D/Cable plano / Cable

p. 19, 53

JJ5SY $\frac{1}{3}$ - 10 [] [] - [] [] R - [] []

Para caja de terminal de bornas

p. 41

JJ5SY $\frac{1}{3}$ - 10 $\frac{T}{TC}$ - [] [] R - [] []

Para EX260/EX120

p. 77, 83

JJ5SY $\frac{1}{3}$ - 10 $\frac{S}{S3}$ [] [] - [] [] R - [] []

• Bloque de SUP/EXH

R Pilotaje externo

* La combinación de modelo de pilotaje externo «R» y modelo de silenciador «S» no está disponible.

Para EX600/EX250

p. 61, 71

JJ5SY $\frac{1}{3}$ - 10 $\frac{S6}{S}$ [] [] [] - [] G - [] []

• Entrada de conexiones P y E, bloque SUP/EXH

Entrada de conexión P, E	Pilotaje externo
Lado U (2 a 10 estaciones)	G
Lado D (2 a 10 estaciones)	H
Ambos lados (2 a 24 estaciones)	J

Forma de pedido de válvulas

JSY 1 [] 0 0 R T - 5 [] []

JSY $\frac{3}{5}$ [] 0 0 R [] - 5 [] []

• Modelo de bobina (Consulta a continuación.)

• Tipo de pilotaje

R Pilotaje externo

*La especificación de pilotaje externo no está disponible para las válvulas dobles de 3 vías y 4 posiciones.

* Si se selecciona el modelo de pilotaje externo «R», selecciona el modelo de pilotaje externo «R» para el conjunto de módulo SUP/EXH y selecciona «G/H/J» para el bloque EX600/EX250.

2 Modelo de bobina: Con circuito de ahorro energético (modelo en funcionamiento continuo)

Asegúrate de seleccionar el modelo con circuito de ahorro energético cuando la serie JSY3000/5000 vaya a estar activada durante largos periodos de tiempo. Observa el tiempo de activación cuando se selecciona el circuito de ahorro de energía. Para más información, consulta la p. 116.

0.1 W: JSY3000/5000

Forma de pedido de válvulas

JSY $\frac{3}{5}$ [] 0 0 [] T - 5 [] []

• Modelo de bobina

T Con circuito de ahorro energético (modelo en funcionamiento continuo)

• Tipo de pilotaje (Consulta arriba)

Diagrama
Válvula
Base aplicable
Plug-in
Conector sub-D Cable
Terminal de bornas
Cable
EX600
EX250
EX260
EX120
Dimensiones comunes
Vista detallada del bloque
Recortes, piezas de repuesto, herramientas
Opciones de bloque
Ejecución especial
Precauciones específicas del producto



Serie JSY1000/3000/5000

Precauciones específicas del producto 1

Lee detenidamente las siguientes instrucciones antes de usar los productos. Consulta las normas de seguridad en la contraportada. Para las precauciones sobre electroválvulas de 3/4/5 vías, consulta el «Manual de funcionamiento» en el sitio web de SMC: <https://www.smc.es>

Entorno de instalación

⚠ Advertencia

1. Evita utilizar las válvulas en ambientes donde existan gases corrosivos, sustancias químicas, agua salina, vapor de agua o donde estén en contacto directo con los mismos.
2. Los productos con protección IP67 (basados en IEC60529) están protegidos contra polvo y agua; sin embargo, no pueden utilizarse en el agua. Si se usa en un lugar que esté expuesto a salpicaduras de agua y polvo, toma las medidas oportunas para evitarlo, como el uso de una cubierta protectora.
3. Cuando se utilice el bloque con silenciador incorporado con protección IP 6 7 , evita que la conexión de escape esté en contacto directo con agua u otros líquidos.

Montaje de la válvula

⚠ Precaución

Móntalo de forma que no se produzcan deslizamientos o deformaciones en las juntas y apriétala según el par de apriete mostrado a la derecha.

Serie	Tamaño de rosca	Par de apriete
JSY1000	M1.4	0.06 N·m
JSY3000	M2	0.16 N·m
JSY5000	M3	0.8 N·m

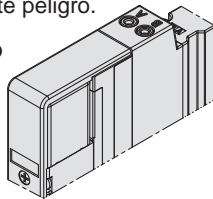
Accionamiento manual

⚠ Advertencia

Independientemente de que haya una señal eléctrica para la válvula, el accionamiento manual se utiliza para la conmutación de la válvula principal. El actuador conectado se pone en marcha mediante una operación manual. Utiliza el accionamiento manual después de comprobar que no existe peligro.

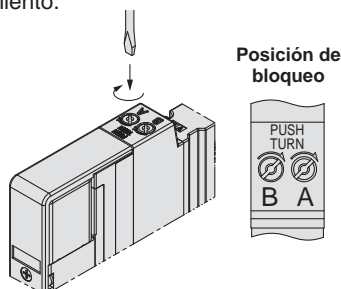
■ Pulsador sin enclavamiento

Presiona el botón del accionamiento manual hasta que haga tope.



■ Modelo de enclavamiento para destornillador [tipo D]

Presiona el botón del accionamiento manual con un destornillador plano pequeño hasta que haga tope y gíralo 90° en sentido horario. El accionamiento manual se bloquea. Para desbloquearlo, gíralo en sentido contrario a las agujas del reloj. Si no gira, funciona de la misma manera que el modelo de pulsador sin enclavamiento.

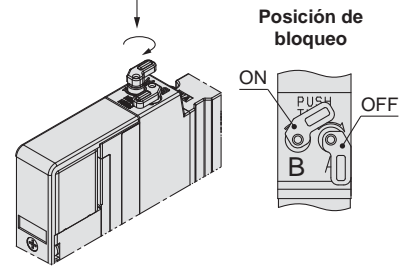


Accionamiento manual

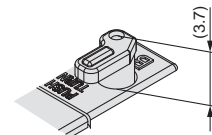
⚠ Advertencia

■ Modelo de enclavamiento con mando giratorio [Tipo E] (Solo para JSY3000/5000)

Presiona el botón del accionamiento manual con los dedos hasta que haga tope y gíralo 60° en sentido de las agujas del reloj. El accionamiento manual se bloquea. Para desbloquearlo, gíralo en sentido contrario a las agujas del reloj. Si no gira, funciona de la misma manera que el modelo de pulsador sin enclavamiento.



Comprueba detenidamente el valor de la proyección del accionamiento manual. Máx. (en OFF): 3.7 mm



⚠ Precaución

No apliques un par excesivo cuando gire el accionamiento manual. [0.1 N·m]

Cuando realices el bloqueo del accionamiento manual, asegúrate de presionarlo antes de hacerlo girar. Si se gira sin haberlo presionado antes se puede dañar el accionamiento manual y causar otros problemas como fugas de aire, etc.

Uso como válvula de 3 vías

⚠ Precaución

■ En caso de usar una válvula de 5 vías como una válvula de 3 vías

La serie SY3000/5000 se puede usar como válvulas de 3 vías normalmente cerradas (N.C.) o normalmente abiertas (N.A.) cerrando una de las conexiones de cilindro 4 (A) o 2 (B) con un tapón. Sin embargo, conviene utilizarlas con los orificios de escape abiertos. Úsalas cuando se necesite una válvula de 3 vías con bobina doble.

Posición de tapón		Conexión B	Conexión A
Tipo de actuación		N.C.	N.A.
Nº de bobinas	Monoestable	(A)4 2(B) (EA)5 1 3(EB) (P)	(A)4 2(B) (EA)5 1 3(EB) (P)
	Biestable	(A)4 2(B) (EA)5 1 3(EB) (P)	(A)4 2(B) (EA)5 1 3(EB) (P)



Serie JSY1000/3000/5000

Precauciones específicas del producto 2

Lee detenidamente las siguientes instrucciones antes de usar los productos. Consulta las normas de seguridad en la contraportada. Para las precauciones sobre electroválvulas de 3/4/5 vías, consulta el «Manual de funcionamiento» en el sitio web de SMC: <https://www.smc.es>

LED/supresor de picos de tensión

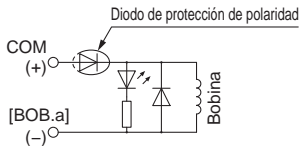
⚠️ Precaución

■ Tipo polar

Común positivo

Bobina monoestable

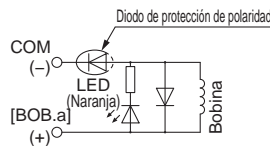
LED/supresor de picos de tensión (□NZ)



Común negativo

Bobina monoestable

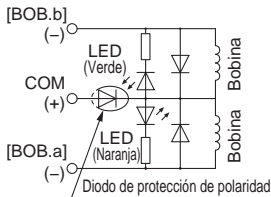
LED/supresor de picos de tensión (□NZ)



Común positivo

Bobina biestable, 3 posiciones, 4 posiciones

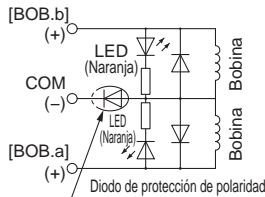
LED/supresor de picos de tensión (□NZ)



Común negativo

Bobina biestable, 3 posiciones, 4 posiciones

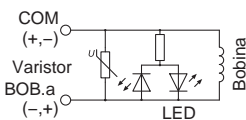
LED/supresor de picos de tensión (□NZ)



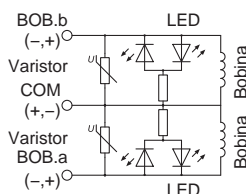
■ Tipo no polar

Con LED/supresor de picos de tensión (□U)

Bobina monoestable



Bobina biestable



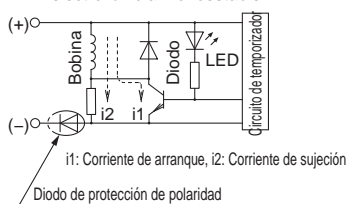
* El modelo no polar no está disponible para el JSY1000.

■ Con circuito de ahorro energético

El consumo de energía disminuye en aprox. 1/3 si se reduce el consumo requerido para mantener el valor en estado activado. (El tiempo de activación efectiva es superior a 67 ms a 24 VDC).

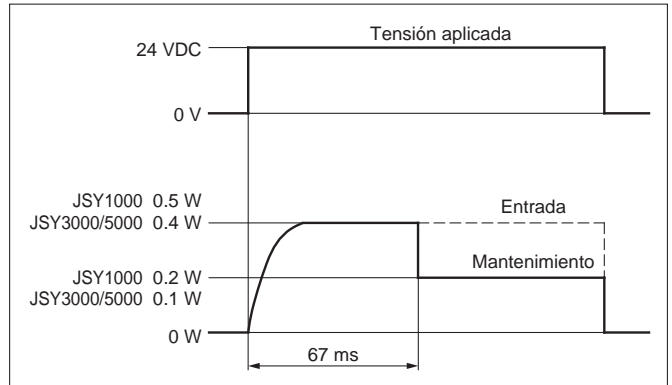
<Estándar>

Diagrama de circuito eléctrico (con circuito de ahorro de energía) - En caso de electroválvula monoestable



El circuito mostrado a la izquierda reduce el consumo de potencia en estado de mantenimiento para ahorrar energía. Consulta la forma de onda de energía eléctrica mostrada a continuación.

<Forma de onda de potencia eléctrica con circuito de ahorro de energía>



• Dado que la tensión se reducirá en aprox. 0.5 V debido al transistor, presta atención a la fluctuación de tensión admisible. (Para los detalles, consulta las especificaciones de bobina de cada tipo de válvula.)

Tensión residual del supresor de picos de tensión

* Si se usa un varistor o un supresor de picos de tensión con LED, existirá una cierta tensión residual de acuerdo con el elemento protector y con la tensión nominal. Por ello, consulta la siguiente tabla y presta atención a la protección frente a picos de tensión en el lado del controlador. Además, y dado que el tiempo de respuesta no cambia, consulta las características técnicas de la válvula en la pág. 12.

Tensión residual

Supresor de picos de tensión	24 VDC
Z	Aprox. 1 V
U	Aprox. 47 V

Funcionamiento continuo

⚠️ Precaución

Si una válvula está activada de forma continua durante largos periodos de tiempo, el aumento de temperatura generado por la liberación de calor del conjunto de la bobina puede disminuir el rendimiento de la electroválvula, acortar su vida útil o provocar daños en el equipo periférico circundante. Si una válvula está activada de forma continua durante largos periodos de tiempo, asegúrate de usar una válvula con un circuito de ahorro de energía. En particular, si se activan de forma continua tres o más estaciones adyacentes de un bloque durante largos periodos de tiempo o si las válvulas del lado A y del lado B si se activan de forma continua durante largos periodos de tiempo, ten especial cuidado, ya que el aumento de temperatura puede ser mayor.

Activación de una electroválvula biestable de 2 posiciones

⚠️ Precaución

Para evitar un fallo de funcionamiento, no actives el lado A y el lado B de la electroválvula biestable de 2 posiciones al mismo tiempo.

Diagrama
Válvula
Base aplicable
Plug-in
Conector sub-D
Cable
Terminal de bornas
Cable
EX600
EX250
EX260
EX120
Dimensiones comunes
Vista detallada del bloque
Rozos, piezas de repuesto, herramientas
Opciones de bloque
Ejecución especial
Precauciones específicas del producto



Serie JSY1000/3000/5000

Precauciones específicas del producto 3

Lee detenidamente las siguientes instrucciones antes de usar los productos. Consulta las normas de seguridad en la contraportada. Para las precauciones sobre electroválvulas de 3/4/5 vías, consulta el «Manual de funcionamiento» en el sitio web de SMC: <https://www.smc.es>

Medidas para evitar la intrusión de picos de tensión

⚠ Precaución

■ Generación de picos de tensión

Con las válvulas de tipo no polar, cuando se produce una interrupción del suministro de carga, como un apagado de emergencia, se puede generar la intrusión de picos de tensión procedentes de un equipo de carga con gran capacidad (consumo de potencia), y la válvula se puede activar si está desactivada (consulta la Figura 1).

Si instalas un disyuntor para el suministro de carga, considera la posibilidad de usar una válvula con polaridad (con diodo de protección de polaridad), o instala un diodo de absorción de picos de tensión entre la línea COM del equipo de carga y la línea COM del equipo de salida (Consulta la Figura 2).

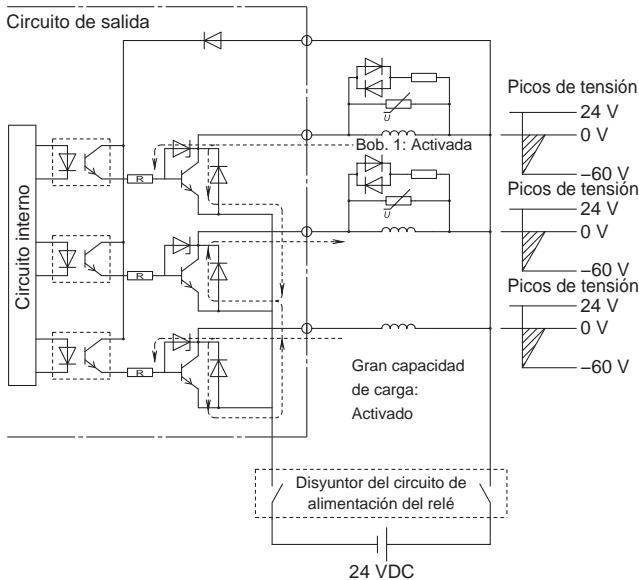


Figura 1. Ejemplo de circuito de intrusión de picos (ejemplo de salida NPN) (24 VDC)

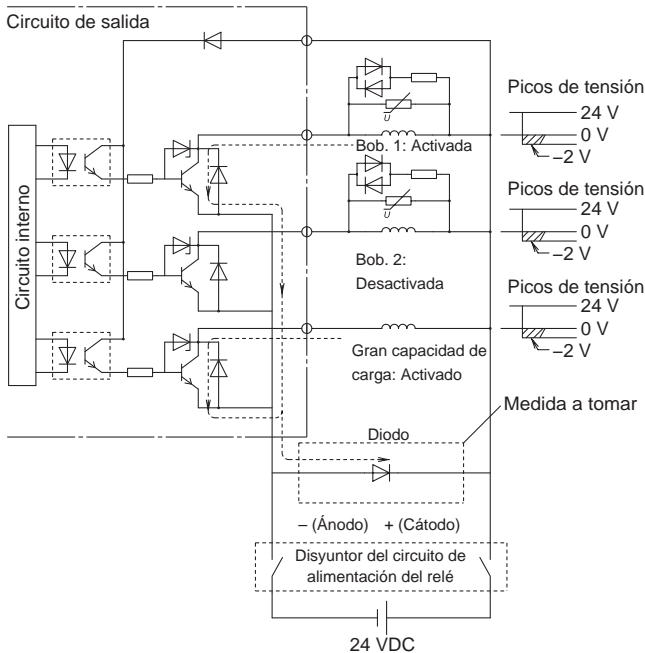


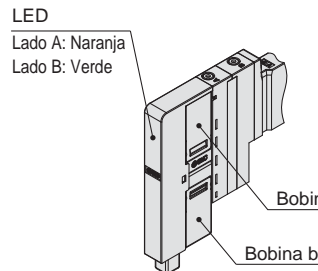
Figura 2. Ejemplo de circuito de intrusión de picos (ejemplo de salida NPN) (24 VDC)

Señal luminosa

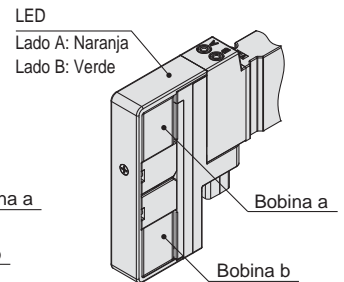
⚠ Precaución

Cuando dispone del indicador LED y supresor de picos de tensión, la ventanilla luminosa se ilumina en color naranja para indicar que la bobina 'a' está activada y en color verde para indicar que la bobina 'b' está activada.

<Serie JSY1000>



<Serie JSY3000/5000>



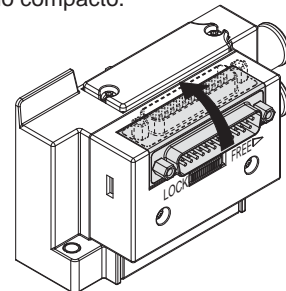
Cambio de la dirección de entrada del conector

⚠ Precaución

La dirección del conector para entrada eléctrica del multiconector sub-D y cable plano <IP40> se puede modificar. Si se requiere el cambio de dirección, desliza la palanca del lado del bloque de conectores a la posición FREE (libre) y, a continuación, cambia la dirección tal como se muestra en la figura. Asegúrate de devolver la palanca a la posición LOCK (bloqueo) antes de conectar el conector. (Si resulta difícil mover la palanca, mueve ligeramente el conector para que se deslice más fácilmente).

Si se aplica una fuerza excesiva sobre el conector cuando está en la posición LOCK, el bloque de conectores puede resultar dañado. Además, al usarlo de manera que el conector se mueva en la posición FREE, puede romperse el cable, etc.

* La dirección no se puede modificar para el conector sub-D <IP67> o el modelo compacto.





Serie JSY1000/3000/5000

Precauciones específicas del producto 4

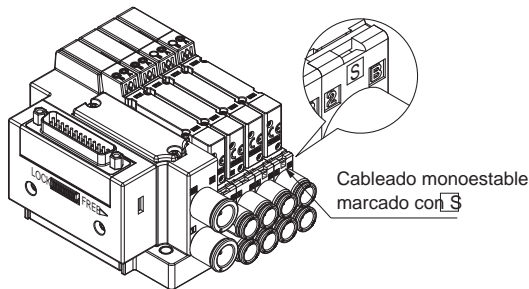
Lee detenidamente las siguientes instrucciones antes de usar los productos. Consulta las normas de seguridad en la contraportada. Para las precauciones sobre electroválvulas de 3/4/5 vías, consulta el «Manual de funcionamiento» en el sitio web de SMC: <https://www.smc.es>

Forma de pedido de bloques

⚠ Precaución

La letra «S» se indica en los módulos de bloques de la serie JSY como se muestra abajo. Esta indicación se refiere al tipo de placa (cableado monoestable) en el interior de los bloques. Si no hay ningún símbolo, se usa cableado para biestable.

Cuando en la hoja de pedido de bloques no se especifique el tipo de cableado, todas las estaciones tendrán cableado para biestable (D). En este caso, las electroválvulas monoestables y biestables se pueden montar en cualquier posición, pero cuando se utilice una válvula monoestable, se tendrá una señal de control no usada. Para evitar esto, indica en la hoja de pedido de los bloques las posiciones de los bloques para cableado para monoestable y para cableado para biestable. (Ten en cuenta que las válvulas biestables de 3 o 4 posiciones no se pueden utilizar para bloques con cableado para monoestable [S].)



Placa en el interior de los bloques

⚠ Precaución

El substrato en el interior de los bloques no se puede retirar. Si lo intenta, puede dañar las piezas.

Fijación del bloques de montaje en raíl DIN

⚠ Precaución

1. Si el bloque está fijado con pernos a una superficie de montaje, etc., se puede operar simplemente fijando ambos extremos del raíl DIN, siempre que la superficie inferior del raíl DIN esté totalmente en contacto con la superficie de montaje cuando se monte horizontalmente. No obstante, si se usa con otro tipo de montaje o con montaje lateral o inverso, deberás fijar el raíl DIN con pernos colocados a intervalos regulares. Como guía, inserta pernos en 2 posiciones en el caso de 2 - 5 estaciones, en 3 posiciones para 6 - 10 estaciones, en 4 posiciones para 11 - 15 estaciones, en 5 posiciones para 16 - 20 estaciones y en 6 posiciones para 21 - 24 estaciones.
2. Si usas el bloque con raíl DIN en un entorno en que existan vibraciones o impactos, el propio raíl DIN se puede romper. En particular, si la superficie de instalación vibra cuando el bloque se monta en la pared o si se aplica una carga directamente sobre el bloque, el raíl DIN se puede romper, provocando la caída del bloque. Si se aplican vibraciones, impactos o cargas sobre el bloque, asegúrate de usar un bloque de montaje directo.

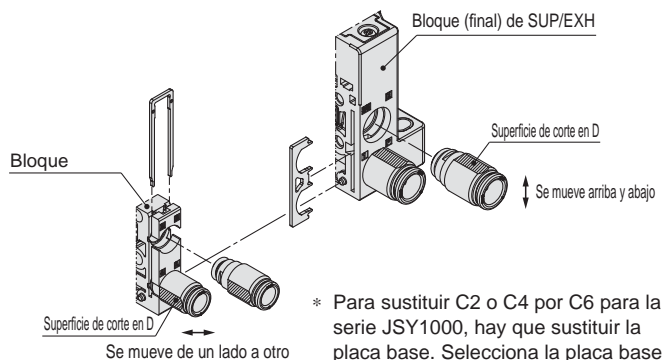
Cómo sustituir las conexiones instantáneas

⚠ Precaución

Al sustituir las conexiones instantáneas de una placa base de bloque, es posible cambiar el diámetro de conexión de las conexiones 4(A), 2(B), 1(P) y 3/5(E). Para sustituir las conexiones instantáneas, retira el clip o la placa antes de retirar las conexiones instantáneas. Monta las conexiones instantáneas siguiendo el procedimiento de retirada en orden inverso.

Si el clip y la placa no están insertados de forma segura cuando se cambian, se puede producir una fuga de aire. Consulta la página 109 para obtener las referencias de las conexiones instantáneas.

■ Base apilable



- * Para sustituir C2 o C4 por C6 para la serie JSY1000, hay que sustituir la placa base. Selecciona la placa base en la página 107.
- * Consulta las referencias de la conexión instantánea, clip y placa de conexiones en la página 109.

<Método de montaje> Bloque (final) de SUP/EXH

La dirección de los racores se especifica cuando se usan los siguientes racores. Monta el racor de forma que las superficies de corte en D del racor queden hacia arriba y abajo.

Ref. de racor: KQSY30-C8-X1336 (JSY 1000)
KQSY50-C12-X1336 (JSY5000)

Bloque

Monta el racor de forma que las superficies de corte en D del racor queden hacia los laterales.

Ref. de racor: KQSY10-C4-X1336 (JSY 1000)
KQSY11-C6-X1336 (JSY1000)
KQSY30-C8-X1336 (JSY3000)
KQSY50-C12-X1336 (JSY5000)

Diagrama

Válvula

Base apilable

Plug-in

Conector sub-D

Cable

Terminal de bornas

Cable

EX600

EX250

EX260

EX120

Dimensiones comunes

Vista detallada del bloque

Racores, piezas de repuesto, herramientas

Opciones de bloque

Ejecución especial

Precauciones específicas del producto



Serie JSY1000/3000/5000

Precauciones específicas del producto 5

Lee detenidamente las siguientes instrucciones antes de usar los productos. Consulta las normas de seguridad en la contraportada. Para las precauciones sobre electroválvulas de 3/4/5 vías, consulta el «Manual de funcionamiento» en el sitio web de SMC: <https://www.smc.es>

Tubos de otros fabricantes

⚠ Precaución

1. Cuando utilices tubos de fabricantes que no sean SMC, comprueba que la tolerancia del diámetro exterior del tubo satisface las siguientes especificaciones.

- | | |
|---------------------------|--|
| 1) Tubo de nylon | dentro del rango de ± 0.1 mm |
| 2) Tubo de nylon flexible | dentro del rango de ± 0.1 mm |
| 3) Tubos de poliuretano | dentro del rango de $+0.15$ mm
dentro del rango de -0.2 mm. |

No utilices tubos que no cumplan estas tolerancias del diámetro exterior. Esto puede ocasionar problemas tales como que no se puedan conectar, que produzcan fugas de aire o que no se puedan sacar después de su conexión.

Conexiones instantáneas

⚠ Precaución

■ Conexión y desconexión de tubos para conexiones instantáneas

1) Conexión del tubo

- Utiliza un tubo sin imperfecciones y córtalo en ángulo recto. Utiliza para ello alicates cortatubos TK-1, 2 o 3. No utilices pinzas, tenazas ni tijeras. Si el corte se realiza con otro tipo de herramientas, se puede producir un corte diagonal o el aplastamiento del tubo, etc., lo que imposibilitaría una instalación segura y ocasionaría que el tubo se saliera después de la instalación y produjera una fuga de aire. Utiliza tubos con longitud adicional.
- Sujeta el tubo e introdúcelo lentamente hasta el fondo de la conexión.
- Una vez insertado el tubo, tira ligeramente para comprobar que está bien sujeto. Si no se introduce completamente en la conexión, puede ocasionar problemas como fugas de aire o que el tubo se salga.

2) Desconexión del tubo

Usa el extractor de tubos cuando el tamaño del tubo dificulte su extracción. Consulta la pág. 109 para los extractores de tubos.

- Presiona el botón de desconexión suficientemente, empujando el aro de igual forma alrededor de la circunferencia.
- Tira del tubo mientras sujetas el anillo de desbloqueo para que no se salga. Si no se presiona el anillo de extracción de forma suficiente, aumentará la sujeción del tubo y será más difícil sacarlo.
- Corta la parte dañada del tubo antes de volver a usarlo de nuevo. En caso de utilizar el tubo con la parte dañada, puede ocasionar problemas como fugas de aire o dificultades a la hora de retirar el tubo.

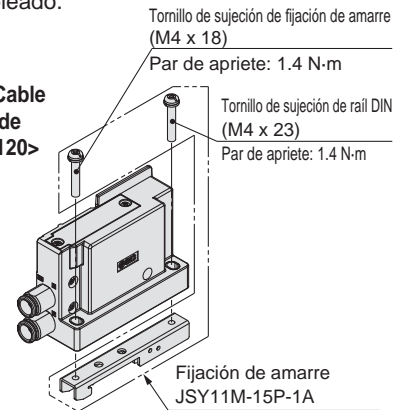
Método de fijación de la serie JSY1000 Fijación de amarre

⚠ Precaución

El método de fijación de la fijación de amarre para la serie JSY1000 depende del cableado.

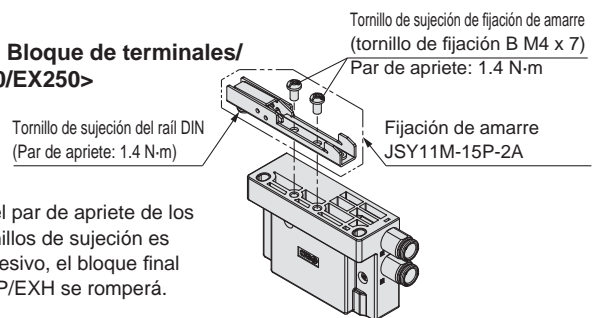
■ Cableado

<Para multiconector sub-D/Cable plano/Bloque de terminales de tipo muelle/Cable/EX260/EX120>



* Si el raíl DIN no está acomodado en la fijación de amarre, afloja el tornillo de amarre del raíl DIN una vez e inserta el raíl DIN.

<Para Bloque de terminales/ EX600/EX250>



* Si el par de apriete de los tornillos de sujeción es excesivo, el bloque final SUP/EXH se romperá.

Instalación

⚠ Precaución

Incluso si la presión de entrada está dentro del rango de presión de trabajo, si el diámetro del conexionado se reduce debido a una reducción del tamaño de la conexión de alimentación (P), el flujo será insuficiente. En este caso, la válvula no se conecta completamente y el cilindro puede presentar un fallo de funcionamiento.

■ Marca registrada

DeviceNet™ es una marca registrada de ODVA.

EtherNet/IP™ es una marca registrada de ODVA.

CompoNet™ es una marca registrada de ODVA.




EtherCAT® es una marca registrada y una tecnología patentada, concedida por Beckhoff Automation GmbH, Alemania.

Índice de modelos (orden alfanumérico)

JJ5SY1-10F	JSY1000	Tipo 10/Conexión lateral	Base apilable plug-in: Multiconector sub-D, Dirección de entrada del conector ajustable <IP40>	p. 19
JJ5SY1-10FC	JSY1000	Tipo 10/Conexión lateral	Base apilable plug-in: Multiconector sub-D, Modelo compacto <IP20>	p. 19
JJ5SY1-10L1	JSY1000	Tipo 10/Conexión lateral	Base apilable plug-in: Cable, 34 hilos	p. 53
JJ5SY1-10L2	JSY1000	Tipo 10/Conexión lateral	Base apilable plug-in: Cable, 17 hilos	p. 53
JJ5SY1-10L3	JSY1000	Tipo 10/Conexión lateral	Base apilable plug-in: Cable, 9 hilos	p. 53
JJ5SY1-10P	JSY1000	Tipo 10/Conexión lateral	Base apilable plug-in: Cable plano, Dirección de entrada del conector ajustable (26 pins) <IP40>	p. 19
JJ5SY1-10PC	JSY1000	Tipo 10/Conexión lateral	Base apilable plug-in: Cable plano, Modelo compacto (26 pins) <IP20>	p. 19
JJ5SY1-10PG	JSY1000	Tipo 10/Conexión lateral	Base apilable plug-in: Cable plano, Dirección de entrada del conector ajustable (20 pins) <IP40>	p. 19
JJ5SY1-10PGC	JSY1000	Tipo 10/Conexión lateral	Base apilable plug-in: Cable plano, Modelo compacto (20 pins) <IP20>	p. 19
JJ5SY1-10PH	JSY1000	Tipo 10/Conexión lateral	Base apilable plug-in: Cable plano, Dirección de entrada del conector ajustable (10 pins) <IP40>	p. 19
JJ5SY1-10PHC	JSY1000	Tipo 10/Conexión lateral	Base apilable plug-in: Cable plano, Modelo compacto (10 pins) <IP20>	p. 19
JJ5SY1-10S	JSY1000	Tipo 10/Conexión lateral	Base apilable plug-in: Serie EX250	p. 71
JJ5SY1-10S□	JSY1000	Tipo 10/Conexión lateral	Base apilable plug-in: Serie EX260	p. 77
JJ5SY1-10S3	JSY1000	Tipo 10/Conexión lateral	Base apilable plug-in: Serie EX120	p. 83
JJ5SY1-10S6	JSY1000	Tipo 10/Conexión lateral	Base apilable plug-in: Serie EX600	p. 61
JJ5SY1-10T	JSY1000	Tipo 10/Conexión lateral	Base apilable plug-in: Caja de terminal de bornas	p. 41
JJ5SY1-10TC	JSY1000	Tipo 10/Conexión lateral	Base apilable plug-in: Caja de terminal de bornas de tipo muelle	p. 41
JJ5SY3-10F	JSY3000	Tipo 10/Conexión lateral	Base apilable plug-in: Multiconector sub-D, Dirección de entrada del conector ajustable <IP40>	p. 19
JJ5SY3-10FC	JSY3000	Tipo 10/Conexión lateral	Base apilable plug-in: Multiconector sub-D, Modelo compacto <IP20>	p. 19
JJ5SY3-10FW	JSY3000	Tipo 10/Conexión lateral	Base apilable plug-in: Multiconector sub-D <IP67>	p. 19
JJ5SY3-10L1	JSY3000	Tipo 10/Conexión lateral	Base apilable plug-in: Cable, 34 hilos	p. 53
JJ5SY3-10L2	JSY3000	Tipo 10/Conexión lateral	Base apilable plug-in: Cable, 17 hilos	p. 53
JJ5SY3-10L3	JSY3000	Tipo 10/Conexión lateral	Base apilable plug-in: Cable, 9 hilos	p. 53
JJ5SY3-10P	JSY3000	Tipo 10/Conexión lateral	Base apilable plug-in: Cable plano, Dirección de entrada del conector ajustable (26 pins) <IP40>	p. 19
JJ5SY3-10PC	JSY3000	Tipo 10/Conexión lateral	Base apilable plug-in: Cable plano, Modelo compacto (26 pins) <IP20>	p. 19
JJ5SY3-10PG	JSY3000	Tipo 10/Conexión lateral	Base apilable plug-in: Cable plano, Dirección de entrada del conector ajustable (20 pins) <IP40>	p. 19
JJ5SY3-10PGC	JSY3000	Tipo 10/Conexión lateral	Base apilable plug-in: Cable plano, Modelo compacto (20 pins) <IP20>	p. 19
JJ5SY3-10PH	JSY3000	Tipo 10/Conexión lateral	Base apilable plug-in: Cable plano, Dirección de entrada del conector ajustable (10 pins) <IP40>	p. 19
JJ5SY3-10PHC	JSY3000	Tipo 10/Conexión lateral	Base apilable plug-in: Cable plano, Modelo compacto (10 pins) <IP20>	p. 19
JJ5SY3-10S	JSY3000	Tipo 10/Conexión lateral	Base apilable plug-in: Serie EX250	p. 71
JJ5SY3-10S□	JSY3000	Tipo 10/Conexión lateral	Base apilable plug-in: Serie EX260	p. 77
JJ5SY3-10S3	JSY3000	Tipo 10/Conexión lateral	Base apilable plug-in: Serie EX120	p. 83
JJ5SY3-10S6	JSY3000	Tipo 10/Conexión lateral	Base apilable plug-in: Serie EX600	p. 61
JJ5SY3-10T	JSY3000	Tipo 10/Conexión lateral	Base apilable plug-in: Caja de terminal de bornas	p. 41
JJ5SY3-10TC	JSY3000	Tipo 10/Conexión lateral	Base apilable plug-in: Caja de terminal de bornas de tipo muelle	p. 41
JJ5SY5-10F	JSY5000	Tipo 10/Conexión lateral	Base apilable plug-in: Multiconector sub-D, Dirección de entrada del conector ajustable <IP40>	p. 19
JJ5SY5-10FW	JSY5000	Tipo 10/Conexión lateral	Base apilable plug-in: Multiconector sub-D <IP67>	p. 19
JJ5SY5-10L1	JSY5000	Tipo 10/Conexión lateral	Base apilable plug-in: Cable, 34 hilos	p. 53
JJ5SY5-10L2	JSY5000	Tipo 10/Conexión lateral	Base apilable plug-in: Cable, 17 hilos	p. 53
JJ5SY5-10L3	JSY5000	Tipo 10/Conexión lateral	Base apilable plug-in: Cable, 9 hilos	p. 53
JJ5SY5-10P	JSY5000	Tipo 10/Conexión lateral	Base apilable plug-in: Cable plano, Dirección de entrada del conector ajustable (26 pins) <IP40>	p. 19
JJ5SY5-10PG	JSY5000	Tipo 10/Conexión lateral	Base apilable plug-in: Cable plano, Dirección de entrada del conector ajustable (20 pins) <IP40>	p. 19
JJ5SY5-10PH	JSY5000	Tipo 10/Conexión lateral	Base apilable plug-in: Cable plano, Dirección de entrada del conector ajustable (10 pins) <IP40>	p. 19
JJ5SY5-10S	JSY5000	Tipo 10/Conexión lateral	Base apilable plug-in: Serie EX250	p. 71
JJ5SY5-10S□	JSY5000	Tipo 10/Conexión lateral	Base apilable plug-in: Serie EX260	p. 77
JJ5SY5-10S3	JSY5000	Tipo 10/Conexión lateral	Base apilable plug-in: Serie EX120	p. 83
JJ5SY5-10S6	JSY5000	Tipo 10/Conexión lateral	Base apilable plug-in: Serie EX600	p. 61
JJ5SY5-10T	JSY5000	Tipo 10/Conexión lateral	Base apilable plug-in: Caja de terminal de bornas	p. 41
JJ5SY5-10TC	JSY5000	Tipo 10/Conexión lateral	Base apilable plug-in: Caja de terminal de bornas de tipo muelle	p. 41

Normas de seguridad

El objeto de estas normas de seguridad es evitar situaciones de riesgo y/o daño del equipo. Estas normas indican el nivel de riesgo potencial mediante las etiquetas "**Precaución**", "**Advertencia**" o "**Peligro**". Todas son importantes para la seguridad y deben de seguirse junto con las normas internacionales (ISO/IEC) ¹⁾ y otros reglamentos de seguridad.

-  **Precaución:** **Precaución** indica un peligro con un bajo nivel de riesgo que, si no se evita, podría causar lesiones leves o moderadas.
-  **Advertencia:** **Advertencia** indica un peligro con un nivel medio de riesgo que, si no se evita, podría causar lesiones graves o la muerte.
-  **Peligro:** **Peligro** indica un peligro con un alto nivel de riesgo que, si no se evita, podría causar lesiones graves o la muerte.

- 1) ISO 4414: Energía en fluidos neumáticos – Normativa general para los sistemas.
- ISO 4413: Energía en fluidos hidráulicos – Normativa general para los sistemas.
- IEC 60204-1: Seguridad de las máquinas – Equipo eléctrico de las máquinas. (Parte 1: Requisitos generales)
- ISO 10218-1: Manipulación de robots industriales - Seguridad, etc.

Advertencia

1. La compatibilidad del producto es responsabilidad de la persona que diseña el equipo o decide sus especificaciones.

Puesto que el producto aquí especificado puede utilizarse en diferentes condiciones de funcionamiento, su compatibilidad con un equipo determinado debe decidirla la persona que diseña el equipo o decide sus especificaciones basándose en los resultados de las pruebas y análisis necesarios. El rendimiento esperado del equipo y su garantía de seguridad son responsabilidad de la persona que ha determinado la compatibilidad del producto. Esta persona debe revisar de manera continua la adaptabilidad del equipo a todos los elementos especificados en el anterior catálogo con el objeto de considerar cualquier posibilidad de fallo del equipo.

2. La maquinaria y los equipos deben ser manejados sólo por personal cualificado.

El producto aquí descrito puede ser peligroso si no se maneja de manera adecuada. El montaje, funcionamiento y mantenimiento de máquinas o equipos, incluyendo nuestros productos, deben ser realizados por personal cualificado y experimentado.

3. No realice trabajos de mantenimiento en máquinas y equipos, ni intente cambiar componentes sin tomar las medidas de seguridad correspondientes.

1. La inspección y el mantenimiento del equipo no se deben efectuar hasta confirmar que se hayan tomado todas las medidas necesarias para evitar la caída y los movimientos inesperados de los objetos desplazados.
2. Antes de proceder con el desmontaje del producto, asegúrese de que se hayan tomado todas las medidas de seguridad descritas en el punto anterior. Corte la corriente de cualquier fuente de suministro. Lea detenidamente y comprenda las precauciones específicas de todos los productos correspondientes.
3. Antes de reiniciar el equipo, tome las medidas de seguridad necesarias para evitar un funcionamiento defectuoso o inesperado.

4. Contacte con SMC antes de utilizar el producto y preste especial atención a las medidas de seguridad si se prevé el uso del producto en alguna de las siguientes condiciones:

1. Las condiciones y entornos de funcionamiento están fuera de las especificaciones indicadas, o el producto se usa al aire libre o en un lugar expuesto a la luz directa del sol.
2. El producto se instala en equipos relacionados con energía nuclear, ferrocarriles, aeronáutica, espacio, navegación, automoción, sector militar, tratamientos médicos, combustión y aparatos recreativos, así como en equipos en contacto con alimentación y bebidas, circuitos de parada de emergencia, circuitos de embrague y freno en aplicaciones de prensa, equipos de seguridad u otras aplicaciones inadecuadas para las características estándar descritas en el catálogo de productos.
3. El producto se usa en aplicaciones que puedan tener efectos negativos en personas, propiedades o animales, requiere, por ello un análisis especial de seguridad.
4. Si el producto se utiliza un circuito interlock, disponga de un circuito de tipo interlock doble con protección mecánica para prevenir a verías. Asimismo, compruebe de forma periódica que los dispositivos funcionan correctamente.

Precaución

1. Este producto está previsto para su uso industrial.

El producto aquí descrito se suministra básicamente para su uso industrial. Si piensa en utilizar el producto en otros ámbitos, consulte previamente con SMC. Si tiene alguna duda, contacte con su distribuidor de ventas más cercano.

Garantía limitada y exención de responsabilidades. Requisitos de conformidad

El producto utilizado está sujeto a una "Garantía limitada y exención de responsabilidades" y a "Requisitos de conformidad". Debe leerlos y aceptarlos antes de utilizar el producto.

Garantía limitada y exención de responsabilidades

1. El periodo de garantía del producto es de 1 año a partir de la puesta en servicio o de 1,5 años a partir de la fecha de entrega, aquello que suceda antes. ²⁾ Asimismo, el producto puede tener una vida útil, una distancia de funcionamiento o piezas de repuesto especificadas. Consulte con su distribuidor de ventas más cercano.
 2. Para cualquier fallo o daño que se produzca dentro del periodo de garantía, y si demuestra claramente que sea responsabilidad del producto, se suministrará un producto de sustitución o las piezas de repuesto necesarias. Esta garantía limitada se aplica únicamente a nuestro producto independiente, y no a ningún otro daño provocado por el fallo del producto.
 3. Antes de usar los productos SMC, lea y comprenda las condiciones de garantía y exención de responsabilidad descritas en el catálogo correspondiente a los productos específicos.
- 2) Las ventosas están excluidas de esta garantía de 1 año. Una ventosa es una pieza consumible, de modo que está garantizada durante un año a partir de la entrega. Asimismo, incluso dentro del periodo de garantía, el desgaste de un producto debido al uso de la ventosa o el fallo debido al deterioro del material elástico no está cubierto por la garantía limitada.

Requisitos de conformidad

1. Queda estrictamente prohibido el uso de productos SMC con equipos de producción destinados a la fabricación de armas de destrucción masiva o de cualquier otro tipo de armas.
2. La exportación de productos SMC de un país a otro está regulada por la legislación y reglamentación sobre seguridad relevante de los países involucrados en dicha transacción. Antes de enviar un producto SMC a otro país, asegúrese de que se conocen y cumplen todas las reglas locales sobre exportación.

Precaución

Los productos SMC no están diseñados para usarse como instrumentos de metrología legal.

Los productos de medición que SMC fabrica y comercializa no han sido certificados mediante pruebas de homologación de metrología (medición) conformes a las leyes de cada país. Por tanto, los productos SMC no se pueden usar para actividades o certificaciones de metrología (medición) establecidas por las leyes de cada país.

Normas de seguridad

Lea detenidamente las "Precauciones en el manejo de productos SMC" (M-E03-3) antes del uso.

SMC Corporation (Europe)

Austria	+43 (0)2262622800	www.smc.at	office@smc.at
Belgium	+32 (0)33551464	www.smc.be	info@smc.be
Bulgaria	+359 (0)2807670	www.smc.bg	office@smc.bg
Croatia	+385 (0)13707288	www.smc.hr	office@smc.hr
Czech Republic	+420 541424611	www.smc.cz	office@smc.cz
Denmark	+45 70252900	www.smc.dk.com	smc@smcdk.com
Estonia	+372 6510370	www.smc.pneumatics.ee	smc@info@smcee.ee
Finland	+358 207513513	www.smc.fi	smc.fi@smc.fi
France	+33 (0)164761000	www.smc-france.fr	info@smc-france.fr
Germany	+49 (0)61034020	www.smc.de	info@smc.de
Greece	+30 210 2717265	www.smchellas.gr	sales@smchellas.gr
Hungary	+36 23513000	www.smc.hu	office@smc.hu
Ireland	+353 (0)14039000	www.smcautomation.ie	sales@smcautomation.ie
Italy	+39 0292711	www.smcitalia.it	mailbox@smcitalia.it
Latvia	+371 67817700	www.smc.lv	info@smc.lv

Lithuania	+370 5 2308118	www.smclt.lt	info@smclt.lt
Netherlands	+31 (0)205318888	www.smc.nl	info@smc.nl
Norway	+47 67129020	www.smc-norge.no	post@smc-norge.no
Poland	+48 222119600	www.smc.pl	office@smc.pl
Portugal	+351 214724500	www.smc.eu	apoioclientept@smc.smces.es
Romania	+40 213205111	www.smcromania.ro	smcromania@smcromania.ro
Russia	+7 8123036600	www.smc.eu	sales@smcru.com
Slovakia	+421 (0)413213212	www.smc.sk	office@smc.sk
Slovenia	+386 (0)73885412	www.smc.si	office@smc.si
Spain	+34 945184100	www.smc.eu	post@smc.smces.es
Sweden	+46 (0)86031200	www.smc.nu	smc@smc.nu
Switzerland	+41 (0)523963131	www.smc.ch	helpcenter@smc.ch
Turkey	+90 212 489 0 440	www.smc.pnomatik.com.tr	info@smcpnomatik.com.tr
UK	+44 (0)845 121 5122	www.smc.uk	sales@smc.uk