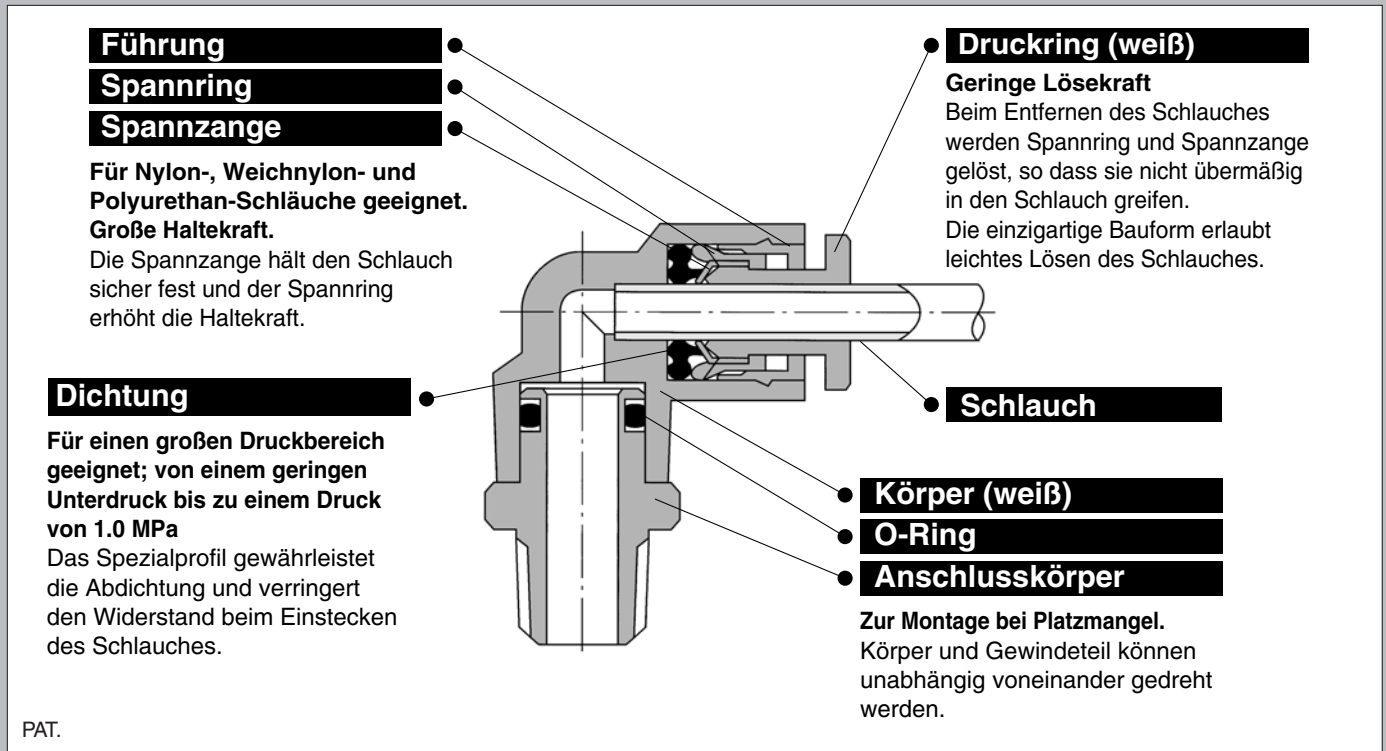


Rostfreie Steckverbindungen

Serie KG



Ausführung aus rostfreiem Stahl für korrodierende Umgebungen

Metallteile aus rostfreiem Stahl (SUS 303)

Geeignet zur Verwendung in Produktionslinien für Kathodenstrahlröhren, in denen der Kontakt mit Kupfer vermieden werden muss, für die Lebensmittelverarbeitung in Umgebungen mit Spritz- oder Salzwasser und für Reinraumanwendungen zur Vermeidung von Korrosion.



Verwendbarer Schlauch

Schlauchmaterial	Nylon, Weichnylon, PUR
Schlauch-Außen- ϕ	$\phi 4, \phi 6, \phi 8, \phi 10, \phi 12, \phi 16$

Technische Daten

Medium	Luft, Wasser ⁽¹⁾	
Max. Betriebsdruck	1.0 MPa	
Max. Betriebsvakuumdruck	-100 kPa	
Prüfdruck	3.0 MPa	
Umgebungs- und Medientemperatur	-5 bis 60°C (Wasser: 0 bis 40°C)(nicht gefroren)	
Gewinde	Gewindeteil	konisch
	Mutter	Klasse 2 (metrisches Gewinde)
Dichtungsmittel (Gewindeteil)	mit/ohne Teflonbeschichtung ⁽²⁾	

Anm. 1) Geeignet für allgemeine Industrierwässer. Wenden Sie sich an SMC, wenn andere Flüssigkeiten verwendet werden. Druckspitzen müssen unter dem max. Betriebsdruck liegen.

Anm. 2) Geben Sie "S" hinter der Bestell-Nr. an, wenn mit Teflonbeschichtung gewünscht.

Material Komponenten

Körper	Rostfreier Stahl (SUS303), PBT
Anschlusskörper (Gewinde)	Rostfreier Stahl (SUS303)
Spannzange	Rostfreier Stahl (SUS304)
Führung	SUS304, rostfreier Stahl(SUS303), POM
Spannring, Druckring	POM
Dichtung, O-Ring	NBR

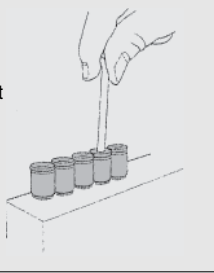
Modell

Gerade Steckverschraubung mit Innensechskant

KGS S. 3-117



Innensechskant ermöglicht Gewindeanschluss mit einem Imbusschlüssel bei Platzmangel.

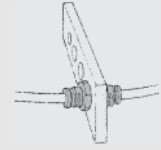


Schott-Steckverbindung

KGE S. 3-125



Für Anschlussverbindung von zwei Schläuchen zur Paneelmontage.

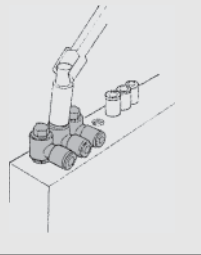


Einschraubwinkel schwenkbar

KGW S. 3-119



Der schwenkbare Einschraubwinkel ermöglicht einen Gewindeanschluss mit einem Steckschlüssel bei Platzmangel.



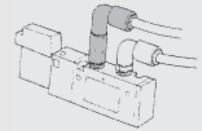
Verlängerter Einschraubwinkel

KGW



S. 3-121

Der verlängerte Winkel steht über den Standardwinkel hinaus, so dass das Anschließen und Abziehen des Schlauchs vereinfacht wird.

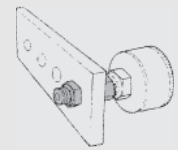


Schott-Steckverschraubung mit Innengewinde

KGE S. 3-125



Für Schlauchdurchgangsverbindung zur Montage an ein Paneel-Außengewinde.



Gerade Steckverschraubung

KGH S. 3-117



Für Schlauchanschluss in der gleichen Richtung des Innengewindes. Geläufigste Ausführung.

Einschraubwinkel

KGL



S. 3-118

Für Schlauchanschluss im rechten Winkel zum Innengewinde. Geläufigste Ausführung.

T-Einschraubverzweigung

KGT S. 3-121



Zur 90°-Verzweigung vom Innengewinde in zwei Richtungen.

Steckverschraubung mit Innengewinde

KGF S. 3-118



Für Schlauchanschluss an ein Außengewinde wie z.B. eines Manometer.

Winkel-Steckverbindung

KGL



S. 3-120

Für rechtwinklige Schlauchverbindung.

T-Steckverbindung

KGT S. 3-121



Für eine 90°-Schlauchverzweigung nach zwei Seiten.

Gerade Steckverbindung

KGH S. 3-118



Für Schlauchverbindung in der gleichen Richtung.

Winkel-Einsteckverbindung

KGL



S. 3-120

Für 90°-Richtungsänderung von Steckanschlüssen.

T-Steckverbindung mit Durchmesserreduktion

KGT S. 3-122



Für 90°-Verzweigung in zwei Richtungen von Schläuchen mit Durchmesserreduktion.

Gerade Steckverbindung mit Durchmesserreduktion

KGH S. 3-118



Zur Verbindung von Schläuchen mit unterschiedlichem Durchmesser.

Winkel-Einschraubverbindung

KGD



S. 3-122

Für Verzweigungsanschluss rechtwinklig zum Innengewinde.

T-Stück mit Einschraubgewinde

KGY S. 3-122



Für Verzweigung in Richtung des Innengewindes und in 90°-Richtung.

2-fach-Einschraubwinkel

KGLU S. 3-119



Für rechtwinkligen Anschluss vom Innengewinde.

Winkel-Steckverzweigung

KGD S. 3-123



3-fach-Verzweigung für rechtwinklige Schlauchverbindung.

"Y"-4-fach-Verzweigung mit Durchmesserreduktion

KGUD S. 3-124



Für 4-fach-Verzweigungsanschluss in gleicher Richtung und mit Durchmesserreduktion.

Winkel-Steckverzweigung

KGLU S. 3-120



Für rechtwinklige Schlauchverbindung

4-fach-Verzweigung

KGUD S. 3-123



4-fach-Verzweigungsanschluss in Richtung des Innengewindes.

"Y"-Steckverzweigung

KGU S. 3-124



Für Schlauchverbindung in gleicher Richtung.

Modell

Steckverzweigung mit Durchmesserreduktion "Y"

KGU S. 3-124



Zur Verbindung von Schläuchen mit Durchmesserreduktion in gleicher Richtung

Steckreduzierung

KGR S. 3-124



Zur Reduzierung des Durchmessers von Steckverbindungen.

Schlauchkappe

KGC S. 3-125



Zum Verschließen nicht verwendeter Schläuche.

"Y" - Einschraubverzweigung

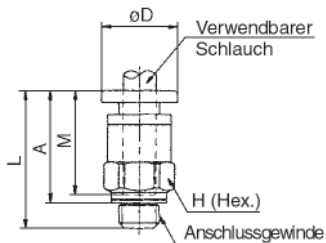
KGU S. 3-123



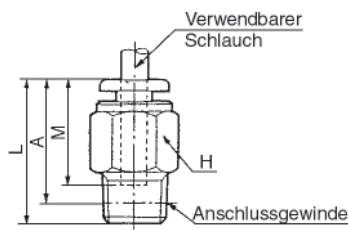
Zur Verzweigung in gleiche Richtung des Innengewindes.

Gerade Steckverschraubung: KGH

<M5>



<R(PT)>



Schlauch-Außen- ϕ (mm)	Anschlussgewinde R(PT)	Bestell-Nr.	H (Hex.)	$\phi D^{(1)}$	L	A*	M	Äquivalenter ⁽²⁾ Querschnitt (mm ²)		Gewicht (g)
								Nylon	PUR	
4	M5	KGH04-M5	8	8	17	13.9	12.7	4	4	2.4
	1/8	KGH04-01	10	—	21.1	18	16	5.6	4	9
	1/4	KGH04-02	14	—	19	13.5	16	5.6	4	16
6	M5	KGH06-M5	10	10	17.8	14.7	13.5	4	4	3.4
	1/8	KGH06-01	12	—	21.6	18.5	17	13.1	10.4	16
	1/4	KGH06-02	14	—	22.5	17	17	13.1	10.4	14
	3/8	KGH06-03	17	—	20.9	15.5	17	13.1	10.4	27
8	1/8	KGH08-01	14	—	27.1	24	18.5	26.1	18.0	21
	1/4	KGH08-02	14	—	26	20.5	18.5	26.1	18.0	19
	3/8	KGH08-03	17	—	20.9	15.5	18.5	26.1	18.0	26
10	1/8	KGH10-01	17	—	29.1	26	21	41.5	29.5	19
	1/4	KGH10-02	17	—	33	27.5	21	41.5	29.5	30
	3/8	KGH10-03	17	—	27.9	22.5	21	41.5	29.5	30
	1/2	KGH10-04	22	—	26.1	19	21	41.5	29.5	53
12	1/4	KGH12-02	19	—	34	28.5	22	58.3	46.1	42
	3/8	KGH12-03	19	—	28.9	23.5	22	58.3	46.1	34
	1/2	KGH12-04	22	—	29.1	22	22	58.3	46.1	51
16	3/8	KGH16-03	24	—	38.4	32	24	81	(81)	61
	1/2	KGH16-04	24	—	33.6	26.5	24	113	(96)	47

* Referenz-Abmessungen des eingeschraubten R(PT) Gewindes.

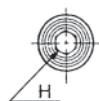
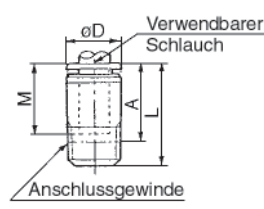
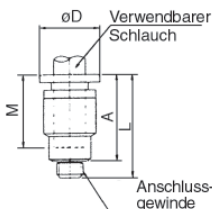
Anm. 1) ϕD : Max. Durchmesser

Anm. 2) (): Werte für Weichnylon.

Gerade Steckschraubung mit Innensechskant: KGS

<M5>

<R(PT)>



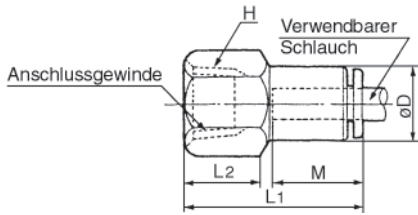
Schlauch-Außen- ϕ (mm)	Anschlussgewinde R(PT)	Bestell-Nr.	H (Hex.)	$\phi D^{(1)}$	L	A*	M	Äquivalenter Querschnitt (mm ²)		Gewicht (g)
								Nylon	PUR	
4	M5	KGS04-M5	2.5	8	18.7	15.6	12.7	4	4	2.6
	1/8	KGS04-01	3	9.8	22.1	19	16	4.1	3.6	8
6	M5	KGS06-M5	2.5	10	19.5	16.4	13.5	4	4	3.2
	1/8	KGS06-01	4	11.8	23.1	20	17	10.0	9.9	9
	1/4	KGS06-02	4	13.8	23.5	20	17	10.7	10.0	15
8	1/8	KGS08-01	5	14	27.1	24	18.5	17.2	16.2	12
	1/4	KGS08-02	6	14	25	19.5	18.5	23.3	16.2	11
	3/8	KGS08-03	6	17	26.4	21	18.5	23.3	16.2	24
10	1/8	KGS10-01	5	17	29.1	26	21	17.2	10.0	18
	1/4	KGS10-02	8	17	27	21.5	21	39.0	26.6	12
	3/8	KGS10-03	8	17	26.4	21	21	39.0	26.6	19
	1/2	KGS10-04	8	22	27.1	20	21	39.0	26.6	35
12	1/4	KGS12-02	8	19	33	27.5	22	46.0	44.5	23
	3/8	KGS12-03	10	19	27.9	22.5	22	60.0	44.5	18
	1/2	KGS12-04	10	22	27.1	20	22	60.0	44.5	30

* Referenz-Abmessungen des eingeschraubten R(PT) Gewindes.

Anm.1) ϕD : Max. Durchmesser

Serie KG

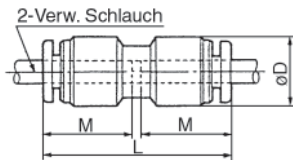
Steckverschraubung mit Innengewinde: KGF



Schlauch-Außen-ø (mm)	Anschluss-gewinde R(PT)	Bestell-Nr.	H (Hex.)	øD ⁽¹⁾	L1	L2	M	Äquivalenter Querschnitt(mm ²)		Gewicht (g)
								Nylon	PUR	
4	1/8	KGF04-01	14	10	27	11	16	5.6	4	15
	1/4	KGF04-02	17		31	14				23
6	1/8	KGF06-01	14	12	27.5	11	17	13.1	10.4	15
	1/4	KGF06-02	17		31	13				22
	3/8	KGF06-03	19		33.5	15				25
8	1/8	KGF08-01	14	14	29	11	18.5	26.1	18.0	17
	1/4	KGF08-02	17		32.5	13				24
	3/8	KGF08-03	19		33.5	14				24
10	1/4	KGF10-02	17	17	34.5	14	21	41.5	29.5	27
	3/8	KGF10-03	19		36.5	15				30
12	1/4	KGF12-02	19	19	35	14	22	58.3	46.1	36
	3/8	KGF12-03	19		37					31
	1/2	KGF12-04	24		41					18

Anm. 1) øD: Max. Durchmesser

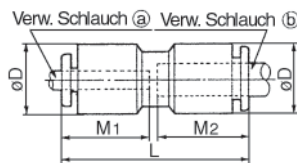
Gerade Steckverbindung: KGH



Schlauch-Außen-ø (mm)	Bestell-Nr.	øD ⁽¹⁾	L	M	Äquivalenter Querschnitt(mm ²)		Gewicht (g)
					Nylon	PUR	
4	KGH04-00	10.4	32.5	16	5.6	4	3
6	KGH06-00	12.8	34.5	17	13.1	10.4	4
8	KGH08-00	15.2	38.5	18.5	26.1	18.0	6
10	KGH10-00	18.5	42.5	21	41.5	29.5	11
12	KGH12-00	20.9	44.5	22	58.3	46.1	14

Anm. 1) øD: Max. Durchmesser

Gerade Steckverbindung mit Durchmesserreduktion: KGH



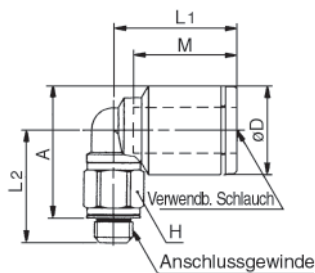
Schlauch-Außen-ø (mm)		Bestell-Nr.	øD ⁽¹⁾	L	M1	M2	Äquivalenter Querschnitt(mm ²)		Gewicht (g)
a	b						Nylon	PUR	
4	6	KGH04-06	12.8	34.5	16	17	5.6	4	5
6	8	KGH06-08	15.2	38.5	17	18.5	13.1	10.4	6
8	10	KGH08-10	18.5	42	18.5	21	26.1	18.0	11
10	12	KGH10-12	20.9	44.5	21	22	41.5	29.5	14

Anm. 1) øD: Max. Durchmesser

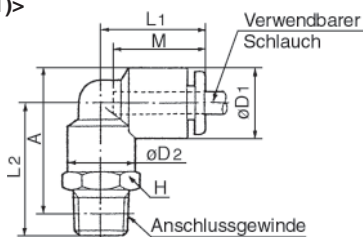
Winkel-Steckverschraubung: KGL



<M5>



<R(PT)>



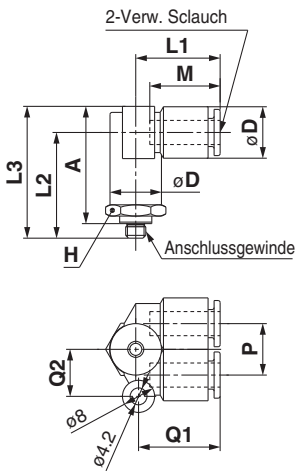
Schlauch-Außen-ø (mm)	Anschluss-gewinde R(PT)	Bestell-Nr.	H (Hex.)	øD ⁽¹⁾	D2	L1	L2	A*	M	Äquivalenter ⁽²⁾ Querschnitt(mm ²)		Gewicht (g)
										Nylon	PUR	
4	M5	KGL04-M5	7	9.3	—	15.6	13.7	15.3	12.7	3.5	3.5	2.7
	1/8	KGL04-01	10	10.4	10	18	21.1	23	16	4.2	4.2	10
	1/4	KGL04-02	14				25.5	25				19
6	M5	KGL06-M5	7	11.6	—	16.1	14.7	17.4	13.5	3.5	3.5	3.1
	1/8	KGL06-01	10	12.8	10	20	22.1	25.5	17	11.4	9.0	12
	1/4	KGL06-02	14				26.5	27.5				10
	3/8	KGL06-03	17				27.9	29				33
1/8	KGL08-01	12	23.6				28	13				
8	1/4	KGL08-02	14	15.2	12	23	28	30	18.5	21.6	14.9	21
	3/8	KGL08-03	17				29.4	31.5				35
	1/8	KGL10-01	17				18.5	17				26.5
1/4	KGL10-02	17	29.5	33	26							
3/8	KGL10-03	19	30.9	34.5	36							
1/2	KGL10-04	22	35.1	37	63							
12	1/4	KGL12-02	17	20.9	17	28.5	30.5	35.5	22	50.2	39.7	28
	3/8	KGL12-03	17				31.9	37				38
	1/2	KGL12-04	22				36.1	39.5				65
16	3/8	KGL16-03	22	26.5	21	33	36.9	44.5	24	71	(71)	101
	1/2	KGL16-04	22				40.1	46				100

* Referenz-Abmessungen des eingeschraubten R(PT) Gewindes.
Anm. 1) øD1: Max. Durchmesser
Anm. 2) () : Werte für Weichnylon



2-fach Einschraubwinkel: KGLU

<M5>

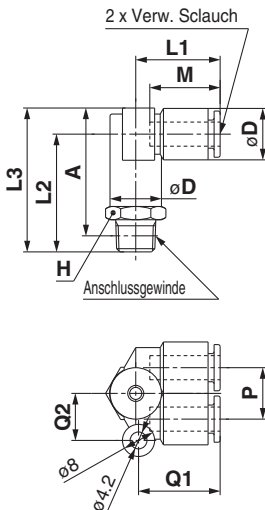


Schlauch- Außen-ø (mm)	Anschluss- gewinde R(PT)	Bestell-Nr.	H (Hex.)	øD ⁽¹⁾	L1	L2	L3	A*	M	P	Q1	Q2	Äquivalenter Querschnitt(mm ²)		Gewicht (g)
													Nylon	PUR	
4	M5	KGLU04-M5	11	10.4	18.5	24	29.5	25.5	16	10.4	18.5	10	4.3	4.1	10
	1/8	KGLU04-01	14			25.6	31.1	27.5					6.0	4.1	12
	1/4	KGLU04-02	14			30	35.5	30					21		
6	M5	KGLU06-M5	13	12.8	21	26.5	33	29.5	17	12.8	20.5	12	4.3	4.3	13
	1/8	KGLU06-01	13			28.6	35.1	32					15		
	1/4	KGLU06-02	14			32.5	39	33.5					22		
	3/8	KGLU06-03	17			33.9	40.4	35					35		
8	1/8	KGLU08-01	17	15.2	24	33.1	40.6	38	18.5	15.2	24.5	14	26.3	18.2	27
	1/4	KGLU08-02	17			36.5	44	38.5					35		
	3/8	KGLU08-03	17			36.9	44.4	39					35		
10	1/4	KGLU10-02	19	18.5	27	39.5	49	43.5	21	18.5	28	16	40.8	29.0	41
	3/8	KGLU10-03	19			39.9	49.4	44					42		
	1/2	KGLU10-04	22			43.6	53.1	45.5					64		
12	1/4	KGLU12-02	22	20.9	29	42	52.5	47	22	20.9	30	18	57.2	45.2	57
	3/8	KGLU12-03	22			42.4	52.9	47.5					58		
	1/2	KGLU12-04	22			45.6	56.1	49					65		

* Referenz-Abmessungen des eingeschraubten R-(PT) Gewindes.
Anm. 1) øD: Max. Durchmesser



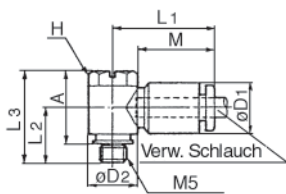
<R(PT)>



Einschraubwinkel schwenkbar: KGV



<M5>

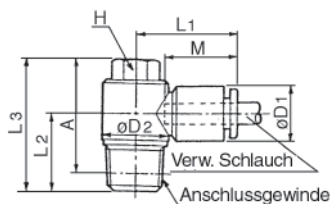


Schlauch- Außen-ø (mm)	Anschluss- gewinde R(PT)	Bestell-Nr.	H (Hex.)	øD ⁽¹⁾	øD ₂	L1	L2	L3	A*	M	Äquivalenter Querschnitt(mm ²)		Gewicht (g)					
											Nylon	PUR						
4	M5	KGV04-M5	8	10.4	9.8	20.5	11	18.5	15	16	2.9	2.9	6					
	1/8	KGV04-01											13.4	22	13.6	25.6	22.5	14
6	M5	KGV06-M5	8	12.8	9.8	23.5	12	18.5	15	17	3.8	3.8	7					
	1/8	KGV06-01											13.4	24	13.6	25.6	22.5	15
	1/4	KGV06-02											10	15.3	23.5	18	30.5	25
8	1/8	KGV08-01	12	15.2	17.6	28.5	14.6	27.6	24.5	18.5	16	11.2	24					
	1/4	KGV08-02											18	31	25.5	30	30	
	3/8	KGV08-03											14	20.6	27.5	19.4	35.4	30
10	1/4	KGV10-02	14	18.5	20.6	31	19	35	29.5	21	27	20.3	40					
	3/8	KGV10-03					19.4	35.4	30				49					
12	3/8	KGV12-03	17	20.9	25.2	34	20.9	37.4	32	22	39	30.8	63					
	1/2	KGV12-04					24.1	40.6	33.5				80					

* Referenz-Abmessungen des eingeschraubten R-(PT) Gewindes.
Anm. 1) øD1: Max. Durchmesser



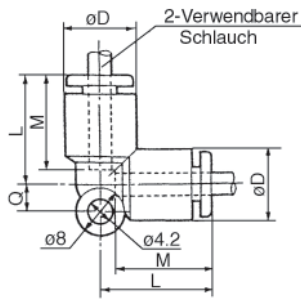
<R(



Serie KG



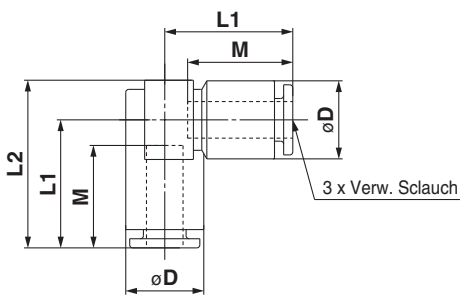
Winkel-Steckverbindung: KGL



Schlauch-Außen-ø (mm)	Bestell-Nr.	øD ⁽¹⁾	L	Q	M	Äquivalenter Querschnitt(mm ²)		Gewicht (g)
						Nylon	PUR	
4	KGL04-00	10.4	18	4.5	16	4.2	4.2	6
6	KGL06-00	12.8	20	5.3	17	11.4	9.0	6
8	KGL08-00	15.2	23	6	18.5	21.6	14.9	10
10	KGL10-00	18.5	26.5	6.8	21	35.2	25.0	17
12	KGL12-00	20.9	28.5	7.5	22	50.2	39.7	21
16	KGL16-00	26.5	34	10	25	100	(84)	29

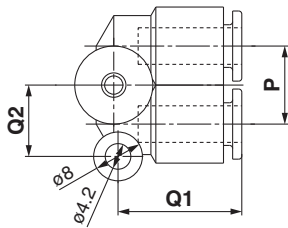
Anm. 1) øD: Max. Durchmesser
Anm. 2) (): Werte für Weichnylon

Winkel-Steckverzweigung: KGLU

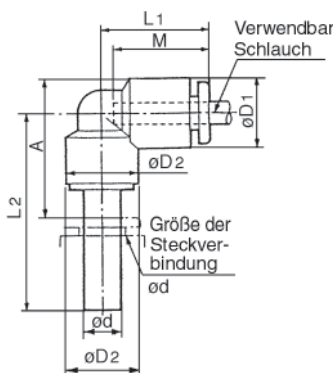


Schlauch-Außen-ø (mm)	Bestell-Nr.	ØD ⁽¹⁾	L1	L2	Q1	Q2	M	P	Äquivalenter Querschnitt(mm ²)		Gewicht (g)
									Nylon	PUR	
4	KGLU04-00	10.4	18.5	24	18.5	10	16	10.4	6.0	4.1	6
6	KGLU06-00	12.8	21	27.5	20.5	12	17	12.8	13.9	11.0	8
8	KGLU08-00	15.2	24	32	24.5	14	18.5	15.2	26.3	18.2	15
10	KGLU10-00	18.5	27	36.5	28	16	21	18.5	40.8	29.0	25
12	KGLU12-00	20.9	29	40	30	18	22	20.9	57.2	45.2	32

Anm. 1) øD: Max. Durchmesser



Winkel-Einsteckverbindung: KGL



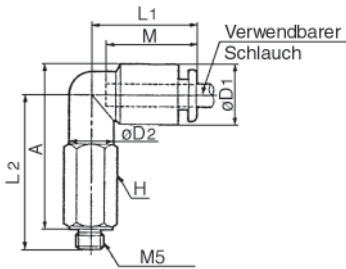
Schlauch-Außen-ø (mm)	Größe der Steckverbindung ød	Bestell-Nr.	øD ⁽¹⁾		L1	L2	A	M	Äquivalenter Querschnitt(mm ²)		Gewicht (g)
			øD1	øD2					Nylon	PUR	
4	4	KGL04-99	10.4	8	18	25	14.5	16	4.2	4.2	8
6	6	KGL06-99	12.8	10	20	27.5	17	17	11.4	9.0	10
8	8	KGL08-99	15.2	12	22.5	31.5	21	18.5	21.6	14.9	14
10	10	KGL10-99	18.5	14	25.5	35.5	23.5	21	35.2	25.0	25
12	12	KGL12-99	20.9	16	27	37.5	26	22	50.2	39.7	28

Anm. 1) øD1: Max. Durchmesser

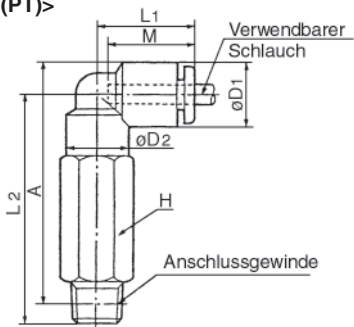


Verlängerter Einschraubwinkel: KGW

<M5>

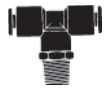


<R(PT)>



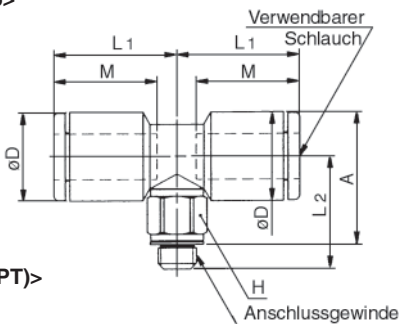
Schlauch-Außen-ø (mm)	Anschlussgewinde R(PT)	Bestell-Nr.	H (Hex)	øD ⁽¹⁾	øD ₂	L ₁	L ₂	A*	M	Äquivalenter Querschnitt (mm ²)		Gewicht (g)		
										Nylon	PUR			
4	M5	KGW04-M5	8	10.4	8	18	30	32	16	3.0	3.0	11		
	1/8	KGW04-01	10							36.6	38.5	23		
	1/4	KGW04-02	14							43	42.5	38		
6	M5	KGW06-M5	8	12.8	10	20	30.5	33.5	17	3.0	3.0	11		
	1/8	KGW06-01	10							39.1	42.5	26		
	1/4	KGW06-02	14							45.5	46.5	41		
	3/8	KGW06-03	17							46.9	48	67		
8	1/8	KGW08-01	12	15.2	12	23	42.6	47	18.5	20.5	14.2	30		
	1/4	KGW08-02	14									49	51	47
	3/8	KGW08-03	17									50.4	52.5	74
10	1/4	KGW10-02	17	18.5	17	26.5	56	59.5	21	33.5	23.8	66		
	3/8	KGW10-03	17									57.4	61	76
	1/2	KGW10-04	22									64.1	66	145
12	1/4	KGW12-02	17	20.9	17	28.5	57	62	22	47.7	37.7	68		
	3/8	KGW12-03	17									58.4	63.5	78
	1/2	KGW12-04	22									65.1	68.5	147

* Referenz-Abmessungen des eingeschraubten R-(PT) Gewindes
Anm. 1) øD₁: Max. Durchmesser

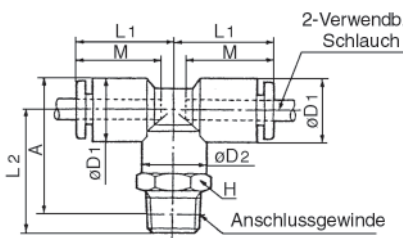


T-Einschraubverzweigung: KGT

<M5>



<R(PT)>



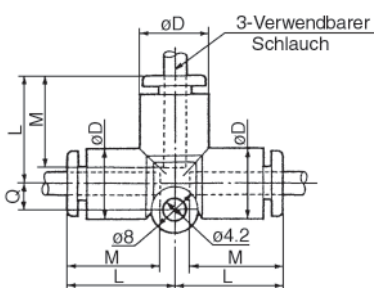
Schlauch-Außen-ø (mm)	Anschlussgewinde R(PT)	Bestell-Nr.	H (Hex)	øD ⁽¹⁾	øD ₂	L ₁	L ₂	A*	M	Äquivalenter Querschnitt (mm ²)		Gewicht (g)		
										Nylon	PUR			
4	M5	KGT04-M5	7	9.3	—	15.6	13.7	15.3	12.7	4.3	4.3	3.5		
	1/8	KGT04-01	10	10.4	10	18	21.1	23	16	6.0	4.1	13		
	1/4	KGT04-02	14									25.5	25	19
M5	KGT06-M5	7	11.6									—	16.1	14.7
6	1/8	KGT06-01	10	12.8	10	20	22.1	25.5	17	13.9	11.0	12		
	1/4	KGT06-02	14									26.5	27.5	20
	3/8	KGT06-03	17									27.9	29	34
	M5	KGT08-01	12									15.2	12	23
1/4	KGT08-02	14	28	30	22									
3/8	KGT08-03	17	29.4	31.5	36									
10	1/8	KGT10-01	17	18.5	17	26.5	26.1	32	21	40.8	29.0	31		
	1/4	KGT10-02	17									29.5	33	29
	3/8	KGT10-03	17									30.9	34.5	39
	1/2	KGT10-04	22									35.1	37	66
12	1/4	KGT12-02	17	20.9	17	28.5	30.5	35.5	22	57.2	45.2	31		
	3/8	KGT12-03	17									31.9	37	41
	1/2	KGT12-04	22									36.1	39.5	68
16	3/8	KGT16-03	22	26.5	20.9	34	36.9	44.5	25	71	(71)	112		
	1/2	KGT16-04	22									39.6	46	116

* Referenz-Abmessungen des eingeschraubten R-(PT) Gewindes



Anm. 1) øD₁: Max. Durchmesser
Anm. 2) (): Werte für Weichnylon

T-Steckverbindung: KGT



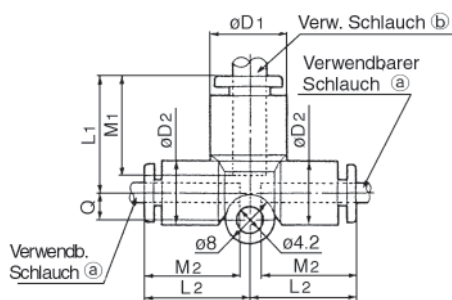
Schlauch-Außen-ø (mm)	Bestell-Nr.	øD ⁽¹⁾	L	Q	M	Äquivalenter Querschnitt (mm ²)		Gewicht (g)
						Nylon	PUR	
4	KGT04-00	10.4	18	4.5	16	6.4	4.4	7
6	KGT06-00	12.8	20	5.3	17	13.4	10.6	10
8	KGT08-00	15.2	23	6	18.5	25.6	17.7	15
10	KGT10-00	18.5	26.5	6.8	21	40	28.4	25
12	KGT12-00	20.9	28.5	7.5	22	57.4	45.4	29
16	KGT16-00	26.5	34	10	25	100	(84)	40



Anm. 1) øD: Max. Durchmesser
Anm. 2) (): Werte für Weichnylon

Serie KG

T-Steckverbindung mit Durchmesserreduktion: KGT



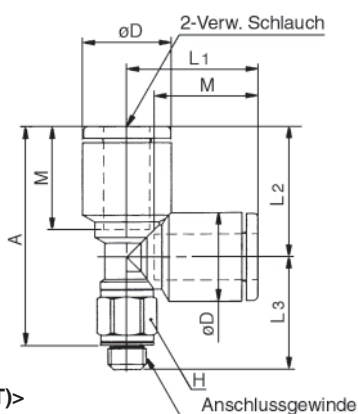
Schlauch-Außen-ø (mm)		Bestell-Nr.	øD ⁽¹⁾		L1	L2	Q	M1	M2	Äquivalenter Querschnitt(mm ²)		Gewicht (g)
a	b		øD1	øD2						Nylon	PUR	
4	6	KGT04-06	12.8	10.4	19.5	18	4.5	17	16	7.1	6.5	5
6	8	KGT06-08	15.2	12.8	22.5	20	5.3	18.5	17	16.4	16.4	8
8	10	KGT08-10	18.5	15.2	26.5	23	6	21	18.5	36	27.2	14
10	12	KGT10-12	20.9	18.5	28.5	26.5	6.8	22	21	56	44.5	21

Anm. 1) øD1: Max. Durchmesser

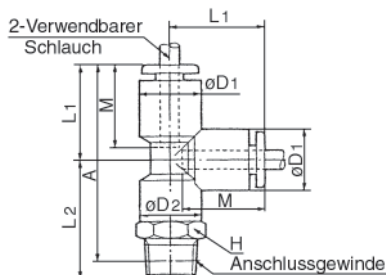
T-Stück mit Einschraubgewinde: KGY



<M5>



<R(PT)>



Schlauch-Außen-ø (mm)	Anschluss-gewinde R(PT)	Bestell-Nr.	H (Hex.)	øD ⁽¹⁾		L1	L2	L3	A*	M	Äquivalenter Querschnitt ⁽²⁾ (mm ²)		Gewicht (g)	
				øD1	øD2						Nylon	PUR		
4	M5	KGY04-M5	7	9.3	—	15.6	13.7	14.8	25.4	12.7	4.6	4.6	3.5	
	1/8	KGY04-01	10	10.4	10	18	21.1	—	36	16	6.4	4.4	13	
	1/4	KGY04-02	14				25.5						19	
6	M5	KGY06-M5	7	11.6	—	17.1	14.7	17.1	28.7	13.5	4.6	4.6	4.3	
	1/8	KGY06-01	10	12.8	10	20	22.1	—	39	17	13.4	10.6	12	
	1/4	KGY06-02	14				26.5						20	
	3/8	KGY06-03	17				27.9						20	42.5
1/8	KGY08-01	12	23.6				23						43.5	14
8	1/4	KGY08-02	14	15.2	12	23	28	—	45.5	18.5	25.6	17.7	22	
	3/8	KGY08-03	17				29.4						36	
	1/8	KGY10-01	12				26.1						23	49.5
10	1/4	KGY10-02	17	18.5	17	26.5	29.5	—	50.5	21	40.0	28.4	29	
	3/8	KGY10-03	17				30.9						39	
	1/2	KGY10-04	22				35.1						66	
	1/4	KGY12-02	17				30.5						31	
12	3/8	KGY12-03	17	20.9	17	28.5	31.9	—	55	22	57.4	45.4	41	
	1/2	KGY12-04	22				36.1						68	
	3/8	KGY16-03	17				36.9						112	
16	1/2	KGY16-04	22	26.5	20.9	34	40.1	—	67	25	81	(81)	112	
											113	(113)	116	

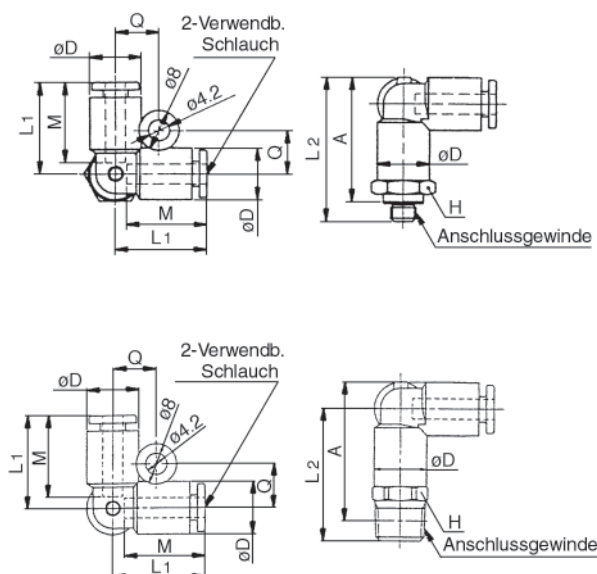
* Referenz-Abmessungen des eingeschraubten R-(PT) Gewindes.

Anm. 1) øD1: Max. Durchmesser
Anm. 2) (): Werte für Weichnylon

Winkel-Einschraubverbindung: KGD



<M5>



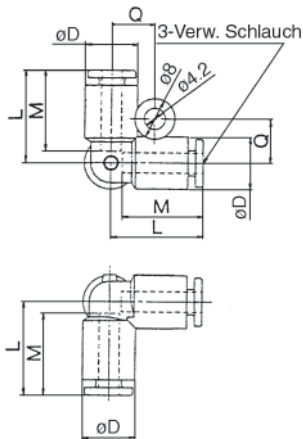
Schlauch-Außen-ø (mm)	Anschluss-gewinde R(PT)	Bestell-Nr.	H (Hex.)	øD ⁽¹⁾		L1	L2	A*	M	Q	Äquivalenter Querschnitt(mm ²)		Gewicht (g)		
				øD1	øD2						Nylon	PUR			
4	M5	KGD04-M5	11	10.4	18.5	24	25.5	16	8.7	8.7	4.3	4.3	10		
	1/8	KGD04-01	14										25.6	27.5	12
	1/4	KGD04-02	14										30	30	21
6	M5	KGD06-M5	13	12.8	20.5	26	28.5	17	9.9	9.9	4.3	4.3	12		
	1/8	KGD06-01	13										28.1	31.5	14
	1/4	KGD06-02	14										32	33	21
	3/8	KGD06-03	17										33.4	34.5	34
8	1/8	KGD08-01	17	15.2	23.5	32.6	37	18.5	11.1	11.1	26.3	18.2	26		
	1/4	KGD08-02	17										36	38	35
	3/8	KGD08-03	17										36.4	38.5	35
10	1/4	KGD10-02	19	18.5	26.5	39	43	21	12.8	12.8	40.8	29.0	39		
	3/8	KGD10-03	19										43.1	45	40
	1/2	KGD10-04	22										43.1	45	62
12	1/4	KGD12-02	22	20.9	28.5	41.5	46.5	22	13.9	13.9	57.2	45.2	55		
	3/8	KGD12-03	22										41.9	47	56
	1/2	KGD12-04	22										45.1	48.5	63

* Referenz-Abmessungen des eingeschraubten R-(PT) Gewindes.

Anm. 1) øD: Max. Durchmesser



Winkel-Steckverzweigung: KGD

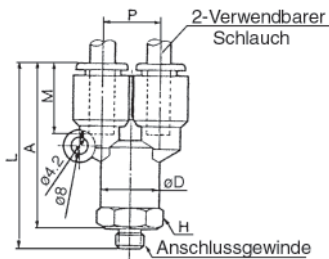


Schlauch-Außen-ø (mm)	Bestell-Nr.	øD ⁽¹⁾	L	Q	M	Äquivalenter Querschnitt (mm ²)		Gewicht (g)
						Nylon	PUR	
4	KGD04-00	10.4	18.5	8.7	16	6.0	4.1	5
6	KGD06-00	12.8	20.5	9.9	17	13.9	11.0	7
8	KGD08-00	15.2	23.5	11.1	18.5	26.3	18.2	11
10	KGD10-00	18.5	26.5	12.8	21	40.8	29.0	19
12	KGD12-00	20.9	28.5	13.9	22	57.2	45.2	24

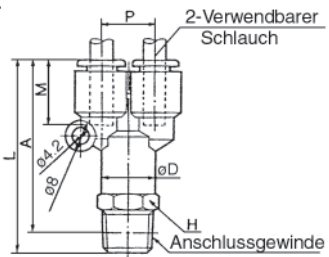
Anm. 1) øD: Max. Durchmesser

"Y"-Einschraubverzweigung: KGU

<M5>



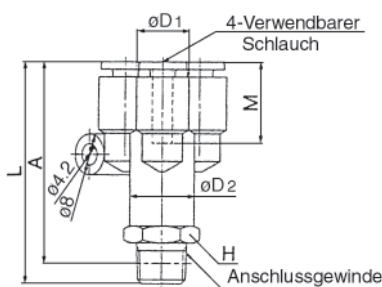
<R(PT)>



Schlauch-Außen-ø (mm)	Anschluss-gewinde R(PT)	Bestell-Nr.	H (Hex.)	øD ⁽¹⁾	L	P	A*	M	Äquivalenter Querschnitt (mm ²)		Gewicht (g)
									Nylon	PUR	
4	M5	KGU04-M5	11	10.4	39.5	10.4	36	16	2.2	2.2	4
	1/8	KGU04-01	14		41.1		38		4.2	4.2	11
	1/4	KGU04-02	14		45.5		40		20		
6	M5	KGU06-M5	13	12.8	42.5	12.8	39	17	2.2	2.2	12
	1/8	KGU06-01	14		44.6		41.5		13.4	10.6	11
	1/4	KGU06-02	14		48.5		43		21		
	3/8	KGU06-03	17		49.9		44.5		34		
8	1/8	KGU08-01	17	15.2	51.6	15.2	48.5	18.5	25.6	17.7	15
	1/4	KGU08-02			55		49.5				23
	3/8	KGU08-03			55.4		50				35
10	1/4	KGU10-02	19	18.5	60.5	18.5	55	21	40	28.4	30
	3/8	KGU10-03			64.1		57				40
	1/2	KGU10-04			22		64.1				57
12	1/4	KGU12-02	22	20.9	64	20.9	58.5	22	57.4	45.4	32
	3/8	KGU12-03			64.4		59				40
	1/2	KGU12-04			67.6		60.5				65

* Referenz-Abmessungen des eingeschraubten R(PT)-Gewindes
Anm. 1) øD: Max. Durchmesser

4-fach-Verzweigung: KGUD

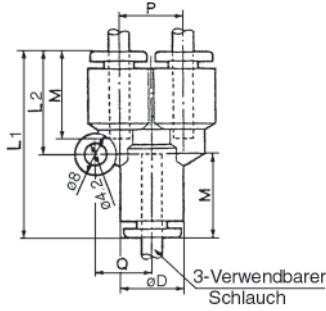


Schlauch-Außen-ø (mm)	Anschluss-gewinde R(PT)	Bestell-Nr.	H (Hex.)	øD ⁽¹⁾	øD ₂	L	I	A*	Q	M	P	Äquivalenter Querschnitt (mm ²)		Gewicht (g)
												Nylon	PUR	
4	1/8	KGUD04-01	13	10.4	12.8	42.6	21	39.5	9.7	16	10.4	4.2	4.2	17
	1/4	KGUD04-02	14			46.5		41				25		
6	1/8	KGUD06-01	17	12.8	15.2	49.6	26	46.5	11.7	17	12.8	13.4	10.6	29
	1/4	KGUD06-02				53		47.5				29		

* Referenz-Abmessungen des eingeschraubten R(PT)-Gewindes
Anm. 1) øD₁: Max. Durchmesser

Serie KG

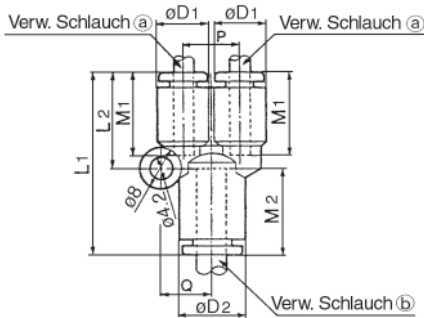
“Y”-Steckverzweigung: KGU



Schlauch-Außen- ϕ (mm)	Bestell-Nr.	$\phi D^{(1)}$	L1	L2	P	Q	M	Äquivalenter Querschnitt(mm ²)		Gewicht (g)
								Nylon	PUR	
4	KGU04-00	10.4	34	18	10.4	9.7	16	4.2	4.2	7
6	KGU06-00	12.8	37	20	12.8	11.7	17	13.4	10.6	9
8	KGU08-00	15.2	42.5	24.5	15.2	13.7	18.5	25.6	17.7	11
10	KGU10-00	18.5	48	27.5	18.5	16.1	21	40	28.4	16
12	KGU12-00	20.9	51	30	20.9	18.1	22	57.4	45.4	23

Anm. 1) ϕD : Max. Durchmesser

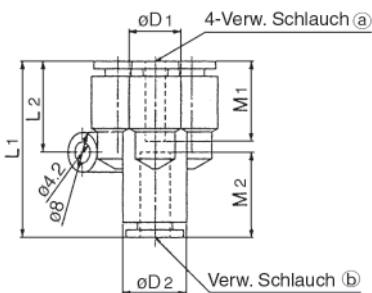
“Y”-Steckverzweigung mit Durchmesserreduktion: KGU



Schlauch-Außen- ϕ (mm)		Bestell-Nr.	$\phi D_1^{(1)}$	$\phi D_2^{(1)}$	L1	L2	P	Q	M1	M2	Äquivalenter Querschnitt(mm ²)		Gewicht (g)
a	b										Nylon	PUR	
4	6	KGU04-06	10.4	12.8	35	18	10.4	9.7	16	17	4.2	4.2	6
6	8	KGU06-08	12.8	15.2	39.5	20	12.8	11.7	17	18.5	13.4	10.6	11
8	10	KGU08-10	15.2	18.5	45	24.5	15.2	13.7	18.5	21	25.6	17.7	18
10	12	KGU10-12	18.5	20.9	49	27.5	18.5	16.1	21	22	40	28.4	27

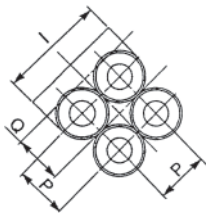
Anm. 1) $\phi D_1, \phi D_2$: Max. Durchmesser

“Y”-4-fach-Verzweigung mit Durchmesserreduktion: KGUD

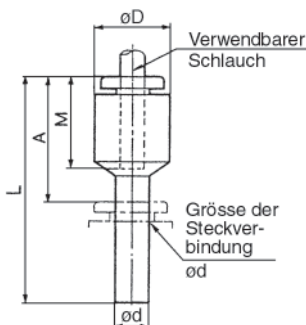


Schlauch-Außen- ϕ (mm)		Bestell-Nr.	$\phi D_1^{(1)}$	$\phi D_2^{(1)}$	L1	L2	P	I	Q	M1	M2	Äquivalenter Querschnitt(mm ²)		Gewicht (g)
a	b											Nylon	PUR	
4	6	KGUD04-06	10.4	12.8	35.5	18.2	10.4	21	9.7	16	17	4.2	4.2	10
6	8	KGUD06-08	12.8	15.2	40.5	20.3	12.8	26	11.7	17	18.5	13.4	10.6	17

Anm. 1) $\phi D_1, \phi D_2$: Max. Durchmesser



Steckreduzierung: KGR

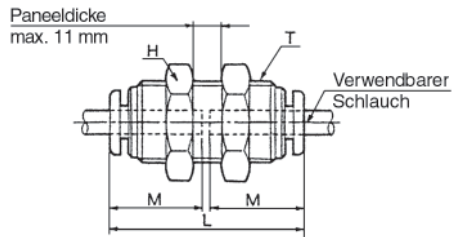


Schlauch-Außen- ϕ (mm)	Größe der Steckverbindung ϕd	Bestell-Nr.	$\phi D^{(1)}$	L	A*	M	Äquivalenter Querschnitt(mm ²)		Gewicht (g)
							Nylon	PUR	
4	6	KGR04-06	10.4	34.5	17.5	16	5.6	4	1.8
	8	KGR04-08		36.5	18				2.0
	10	KGR04-10		39.5	18.5				3.3
6	4	KGR06-04	12.8	37	21	17	13.1	10.4	3
	8	KGR06-08		37	18.5				2.5
	10	KGR06-10		39.5					3
	12	KGR06-12		42	20				4.7
8	10	KGR08-10	15.2	41	20	18.5	26.1	18.0	4.0
	12	KGR08-12		42					4.6
10	12	KGR10-12	17	44.5	23	21	41.5	32.8	33
	16	KGR10-16	20.9	50.5	25.5				(29.5)
12	16	KGR12-16	20.9	50.5	25.5	22	58.3	(46.1)	37

Anm. 1) ϕD : Max. Durchmesser
Anm. 2) () : Werte für Weichnylon



Schott-Steckverbindung: KGE

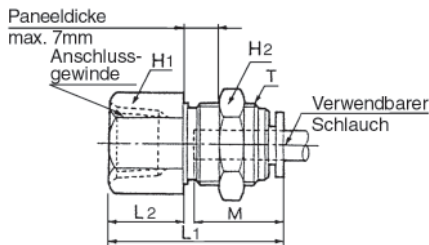


Schlauch-Außen- ϕ (mm)	Bestell-Nr.	T(M)	H (Hex.)	L	Montagebohrung	M	Äquivalenter ⁽¹⁾ Querschnitt(mm ²)		Gewicht (g)
							Nylon	PUR	
4	KGE04-00	M12 X 1	14	32.5	13	16	5.6	4	26
6	KGE06-00	M14 X 1	17	34.5	15	17	13.1	10.4	33
8	KGE08-00	M16 X 1	19	38	17	18.5	26.1	18.0	52
10	KGE10-00	M20 X 1	24	42.5	21	21	41.5	29.5	70
12	KGE12-00	M22 X 1	27	44	23	22	58.3	46.1	90
16	KGE16-00	M28 X 1.5	32	51	29	25	113	(96)	115



Anm. 1) (): Werte für Weichnylon

Schott-Steckverschraubung mit Innengewinde: KGE

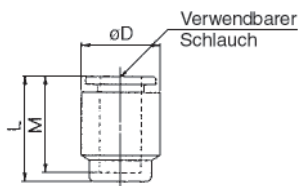


Schlauch-Außen- ϕ (mm)	Anschlussgewinde R(PT)	Bestell-Nr.	T(M)	H1 (Hex.)	H2 (Hex.)	L1	L2	Montagebohrung	M	Äquivalenter ⁽¹⁾ Querschnitt(mm ²)		Gewicht (g)		
										Nylon	PUR			
4	1/8	KGE04-01	M12 X 1	14	14	27.5	11	13	16	5.6	4	16		
	1/4	KGE04-02		31		15	35							
6	1/8	KGE06-01	M14 X 1	17	17	28	11	15	17	13.1	10.4	30		
	1/4	KGE06-02										31.5	15	30
	3/8	KGE06-03										33.5	17	29
8	1/8	KGE08-01	M16 X 1	17	19	27.5	7.5	17	18.5	26.1	18.0	28		
	1/4	KGE08-02										33	13	27
	3/8	KGE08-03										35	15	48
10	1/4	KGE10-02	M20 X 1	22	24	34.5	12.5	21	21	41.5	29.5	53		
	3/8	KGE10-03				36.5	14					67		
12	3/8	KGE12-03	M22 X 1	24	27	37	14	23	22	58.3	46.1	92		
	1/2	KGE12-04				41	18					59		
16	3/8	KGE16-03	M28 X 1.5	30	32	40	14	29	25	96	(96)	127		
	1/2	KGE16-04				44	18					113	132	



Anm. 1) (): Werte für Weichnylon

Schlauchkappe: KGC



Schlauch-Außen- ϕ (mm)	Bestell-Nr.	$\phi D^{(1)}$	L	M	Gewicht (g)
4	KGC04-00	10.4	17	16	3
6	KGC06-00	12.8	18.5	17	3
8	KGC08-00	15.2	20.5	18.5	4
10	KGC10-00	18.5	23	21	6
12	KGC12-00	20.9	24	22	8
16	KGC16-00	26.5	28	25	13



Anm. 1) ϕD : Max. Durchmesser

