

Coupleurs S

Économie d'énergie par réduction de la perte de pression

Débit

augmenté de **34%** (Comparé au modèle conventionnel, taraudé en R1/4,*)

Effort de couplage

réduit de **22% (20 N)** (Comparé au modèle conventionnel* à 0.5 MPa)

Plus léger

réduit de **14% (12 g)** (Comparé au modèle conventionnel*)



Plus compact
Il est raccourci de **4%**
(1.7 mm)
(comparé au modèle conventionnel*)

Embout

Le bossage, la déformation et l'usure sont réduits par un traitement à haute température.

Débit bidirectionnel

Bague

Le bossage, la déformation et l'usure sont réduits par un traitement à haute température.

Joint torique

Le soufflage et le bruit occasionnés lors de l'installation et du retrait de l'embout peuvent être empêchés grâce à l'emploi d'un joint autour de l'embout.

Clapet

La perte de pression diminue grâce à l'emploi d'une configuration spéciale.

Prétéflonné

Joint prétéflonné fourni. (Modèle de filetage standard disponible.)

* Modèle conventionnel : Série KK13

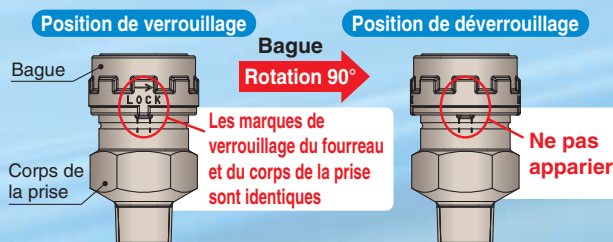
Raccord instantané en standard.



Dimensions en mm: $\varnothing 6$, $\varnothing 8$, $\varnothing 10$, $\varnothing 12$
Dimensions en pouces: $\varnothing 1/4$ ", $\varnothing 5/16$ ", $\varnothing 3/8$ ", $\varnothing 1/2$ "

Avec verrouillage (semi-standard)

Le démontage par impact imprévu peut être évité. Les positions verrouillage et déverrouillage peuvent être maintenues par le cliquet de la bague.



Série **KK130**

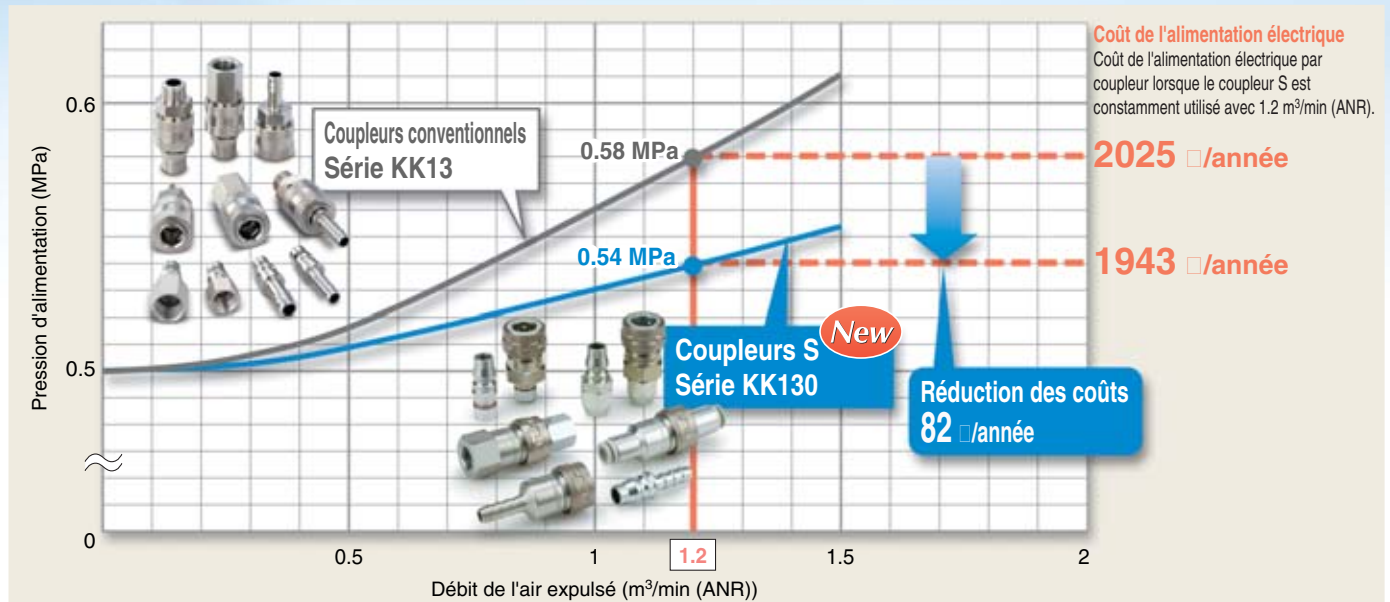


CAT.EUS50-32B-FR

Économies d'énergie et réduction des coûts

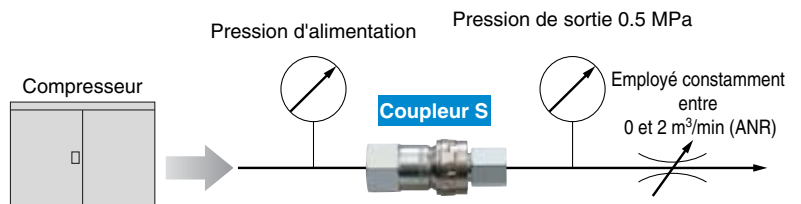
Puisque la perte de pression est inférieure à celle du produit conventionnel (série KK13), même si la pression d'admission est diminuée, la pression d'expulsion et le débit équivalents peuvent être obtenus lors de l'emploi du coupleur. Il est possible de réduire le coût par moins d'air et de consommation d'énergie pour les compresseurs.

Pression d'alimentation et coût de l'alimentation électrique du compresseur vs débit (par coupleur)



[Conditions de calcul]

Pression d'utilisation à la sortie : 0.5 MPa
Efficacité des compresseurs : 0.7
Coût de l'alimentation électrique : 0,11 €/kWh
Temps d'utilisation annuel : 2500 heures



Effet de réduction des coûts par l'emploi des coupleurs S en usine

Il est possible de réaliser une grande réduction des coûts en observant l'effet produit à l'échelle de l'usine.

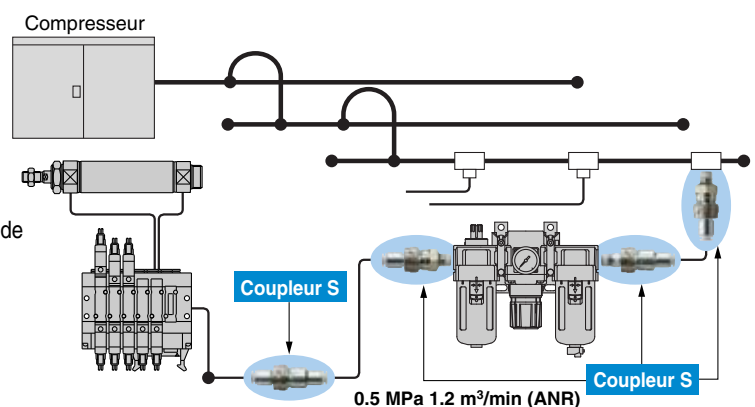


Quantité de coupleurs S employée en usine (pcs.)	500	1,000	1,500	2,000
Consommation en air pour toute l'usine (m³/hr (ANR))	3,600	7,200	10,800	14,400
Capacité du compresseur pour toute l'usine (kWh)	650	1,300	1,950	2,600

Note) La relation entre la capacité totale du compresseur, la consommation d'air et la quantité de coupleurs S est indiquée à titre de référence générale.

[Conditions de calcul]

50% de l'air total consommé en usine passe par le coupleur S, et 4 coupleurs S sont utilisés en fin de ligne.
Pression d'utilisation à la sortie : 0.5 MPa
Consommation d'air d'une ligne en extrémité : 1.2 m³/min (ANR)
Temps de consommation de l'air : 20% du temps d'utilisation annuel de 2500 heures
Efficacité du compresseur : 0.7
Coût de l'alimentation électrique : 0,11 €/kWh
Capacité du compresseur : 8 m³/kWh




Série KK130 Modèles




Embout (P)


Modèle fileté

	Taille orifice	Modèle
	R1/8	KK130P-01MS
	R1/4	-02MS
	R3/8	-03MS
	R1/2	-04MS
	NPT1/8	-N01MS
	NPT1/4	-N02MS
	NPT3/8	-N03MS
	NPT1/2	-N04MS

Modèle taraudé


	Taille orifice	Modèle
	Rc1/8	KK130P-01F
	Rc1/4	-02F
	Rc3/8	-03F
	Rc1/2	-04F
	NPT1/8	-N01F
	NPT1/4	-N02F
	NPT3/8	-N03F
	NPT1/2	-N04F

Raccord cannelé (pour tube élastique)


	Raccord nominal	Modèle
	6 (1/4")	KK130P-07B
	8 (1/4")	-09B
	9 (3/8")	-11B
	12 (1/2")	-13B

* Le nombre entre () indique le diamètre interne du raccord applicable.

Raccord à écrou (pour tube en uréthane renforcé)

	Diam. ext./int. du tube applicable	Modèle
	5/8	KK130P-50N
	6/9	-60N
	6.5/10	-65N
	8/12	-80N
	8.5/12.5	-85N
11/16	-110N	


Raccord instantané

	Diam. ext. du tube applicable		Modèle	
	Dimensions en mm	6		KK130P-06H
		8		-08H
		10		-10H
		12		-12H
	Dimensions en pouces	1/4"		-07H
		5/16"		-09H
		3/8"		-11H
		1/2"		-13H




Coupleur (S)

Modèle fileté

	Taille orifice	Modèle*
	R1/8	KK130S-01MS
	R1/4	-02MS
	R3/8	-03MS
	R1/2	-04MS
	NPT1/8	-N01MS
	NPT1/4	-N02MS
	NPT3/8	-N03MS
	NPT1/2	-N04MS


* Rapportez-vous à la page 1 si vous voulez commander le modèle proposé de mécanisme de blocage de la bague.

Modèle taraudé

	Taille orifice	Modèle*
	Rc1/8	KK130S-01F
	Rc1/4	-02F
	Rc3/8	-03F
	Rc1/2	-04F
	NPT1/8	-N01F
	NPT1/4	-N02F
	NPT3/8	-N03F
	NPT1/2	-N04F

* Rapportez-vous à la page 1 si vous voulez commander le modèle proposé de mécanisme de blocage de la bague.


Raccord cannelé (pour tube élastique)

	Raccord nominal	Modèle*
	6 (1/4")	KK130S-07B
	8 (1/4")	-09B
	9 (3/8")	-11B
	12 (1/2")	-13B

* Rapportez-vous à la page 1 si vous voulez commander le modèle proposé de mécanisme de blocage de la bague.


* Le nombre entre () indique le diamètre interne du raccord applicable.

Raccord à écrou (pour tube en uréthane renforcé)

	Diam. ext./int. du tube applicable	Modèle*
	5/8	KK130S-50N
	6/9	-60N
	6.5/10	-65N
	8/12	-80N
	8.5/12.5	-85N
11/16	-110N	

* Rapportez-vous à la page 1 si vous voulez commander le modèle proposé de mécanisme de blocage de la bague.

Raccord instantané

	Diam. ext. du tube applicable		Modèle*	
	Dimensions en mm	6		KK130S-06H
		8		-08H
		10		-10H
		12		-12H
	Dimensions en pouces	1/4"		-07H
		5/16"		-09H
		3/8"		-11H
		1/2"		-13H

* Rapportez-vous à la page 1 si vous voulez commander le modèle proposé de mécanisme de blocage de la bague.

Coupleurs S

Série KK130

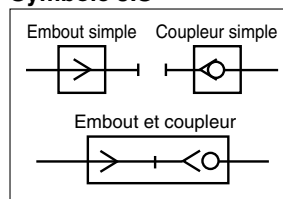


Caractéristiques

Fluide	Air (Remarque)
Plage de pression d'utilisation	0 à 1.5 MPa Raccord instantané : 0 à 1.0 MPa
Pression d'épreuve	2.0 MPa
Température du fluide et ambiante	-20 à 80°C (hors gel) Raccord instantané : -5 à 60°C (hors gel)
Revêtement	Bague : nickelée Autres pièces métalliques externes : Chromé zingué
Prétéflonné	Filetage et téflonnage

Note) Utilisation impossible pour l'eau.

Symbole JIS



Performance

Ensemble coupleur et embout	Modèle détachable coulissant de bague
Clapet antiretour	Coupleur : Clapet antiretour intégré
Sens du débit	Bidirectionnel
Mécanisme de blocage de la bague	Modèle à verrouillage manuel (avec cliquet) semi-standard

Pour passer commande

KK130 P - 02 MS

Série 130

Coupleur/Embout

Symbole	Type
P	Embout
S	Coupleur
L	Coupleur semi-standard (avec mécanisme de blocage de la bague)

Type de connexion

Symbole	Type
MS	Filetage (avec téflonnage)
F	Taraudage
B	Avec raccord cannelé
N	Raccord à écrou
H	Avec raccord instantané

Variations en taille de l'orifice

Filetage/taraudage

Symbole	Taille du filetage
01	R, Rc1/8
02	R, Rc1/4
03	R, Rc3/8
04	R, Rc1/2
N01	NPT1/8
N02	NPT1/4
N03	NPT3/8
N04	NPT1/2

Raccord cannelé

Symbole	Raccord nominal
07	6 (1/4")
09	8 (1/4")
11	9 (3/8")
13	12 (1/2")

* Le nombre entre () indique le diamètre interne du raccord applicable.

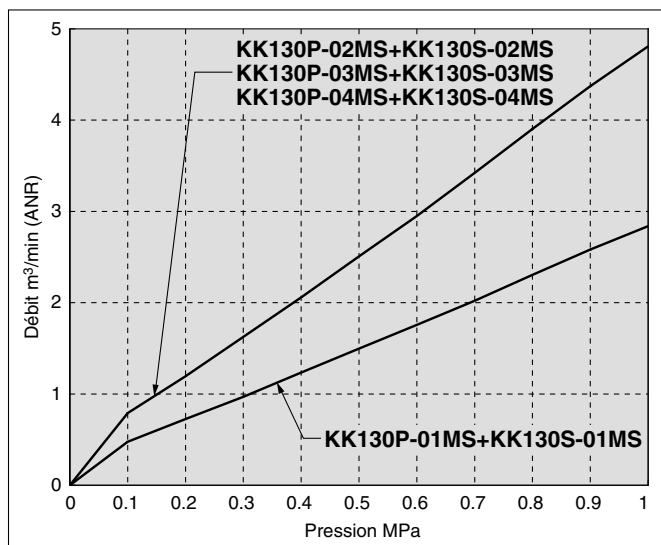
Modèle à écrou

Symbole	Diam. ext. / int. du tube utilisable (mm)
50	5/8
60	6/9
65	6.5/10
80	8/12
85	8.5/12.5
110	11/16

Raccord instantané

Symbole	Diam. ext. du tube utilisable en mm	
06	ø6	Dimensions en mm
08	ø8	
10	ø10	
12	ø12	
07	ø1/4"	Dimensions en pouces
09	ø5/16"	
11	ø3/8"	
13	ø1/2"	

Caractéristiques du débit [valeur représentative]



* Cette méthode test de caractéristiques du débit est conforme à JIS B 8390 (Fluide pneumatique Composants utilisant des fluides compressibles Détermination des caractéristiques de débit)

* Les chiffres sont des valeurs représentatives pour les situations où le même type de fiche et de prise sont connectés.

Type de connexion			Conductance sonique C [dm³/(s·bar)]	Coefficient de pression critique b	Coefficient de débit Cv	Surface effective S [mm²]
Type	Symbole	Connexion				
Filetage	-01MS	R1/8	4.2	0.4	1.2	21
	-02MS	R1/4	7.0	0.4	1.9	35
	-03MS	R3/8	7.0	0.5	2.1	35
	-04MS	R1/2	7.0	0.5	2.1	35
Taraudage	-01F	Rc1/8	6.0	0.5	1.8	30
	-02F	Rc1/4	7.0	0.5	2.1	35
	-03F	Rc3/8	7.0	0.5	2.1	35
	-04F	Rc1/2	7.0	0.5	2.1	35
Avec raccord cannelé	-07B	6 (1/4")	2.0	0.4	0.5	10
	-09B	8 (1/4")	3.0	0.4	0.8	15
	-11B	10 (3/8")	6.0	0.5	1.8	30
	-13B	12 (1/2")	7.0	0.5	2.1	35
Raccord à écrou	-50N	5/8	2.0	0.4	0.5	10
	-60N	6/9	3.5	0.4	1.0	18
	-65N	6.5/10	4.2	0.4	1.2	21
	-80N	8/12	7.0	0.4	1.9	35
	-85N	8.5/12.5	7.0	0.4	1.9	35
	-110N	11/16	7.0	0.5	2.1	35
Avec raccord instantané	-06H	ø6	2.0	0.4	0.5	10
	-08H	ø8	4.4	0.5	1.3	22
	-10H	ø10	7.0	0.5	1.8	35
	-12H	ø12	7.0	0.5	2.1	35

Construction

<Avec raccords instantanés>

<Avec raccords instantanés>

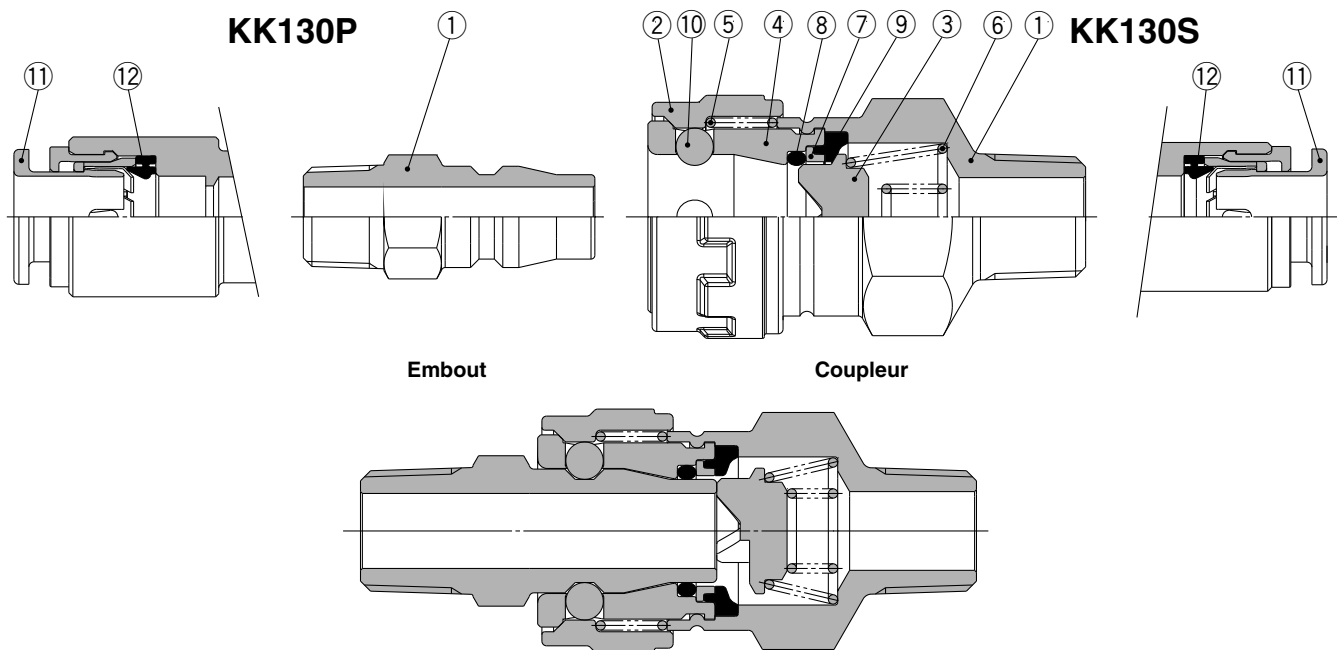


Figure: Ensemble embout et coupleur

Embout

N°	Description	Matériel	Note
1	Embout	Acier structurel	Chromé zingué
11	Cassette	—	
12	Joint	NBR	

Coupleur

N°	Description	Matériel	Note
1	Corps du coupleur	Acier structurel	Chromé zingué
2	Bague	Acier élastique	Nickelage chimique
3	Vanne	Acier élastique	Chromé zingué
4	Corps principal	Acier élastique	Chromé zingué
5	Ressort bague	Acier inox	
6	Ressort du clapet	Acier inox	
7	Support	Acier feuillard	Chromé zingué
8	Joint torique embout	NBR	
9	Joint	NBR	
10	Billes	SUJ	
11	Cassette	—	
12	Joint	NBR	

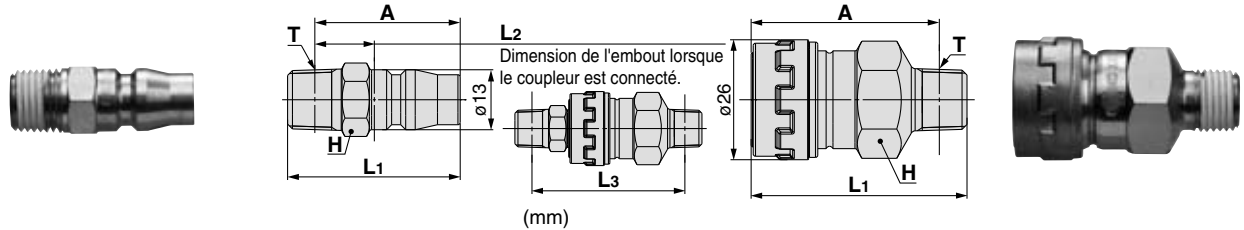
Série KK130

Dimensions

Embout (KK130P)

Coupleur (KK130S, L)

Modèle fileté

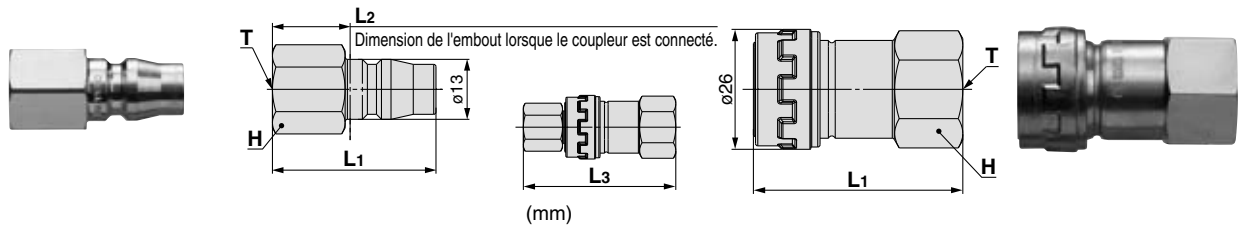


Modèle	T Raccord fileté	H Cotes sur plats	L1	L2	A ^{*1}	Diamètre mini orif.	Masse g	Lorsque raccordé	
								Longueur totale L3	
KK130P-01MS	R1/8	14	34.0	11.1	30.0	6.0	18	51.1	
-02MS	R1/4	14	38.0	13.1	32.0	8.0	22	53.9	
-03MS	R3/8	19	39.0	13.6	32.5	8.0	37	53.3	
-04MS	R1/2	22	43.0	16.1	35.0	8.0	52	55.9	
KK130P-N01MS	NPT1/8	14	34.0	10.1	29.0	6.0	18	49.4	
-N02MS	NPT1/4	14	38.0	11.6	30.5	8.0	22	51.5	
-N03MS	NPT3/8	19	39.0	12.6	31.5	8.0	37	51.7	
-N04MS	NPT1/2	22	43.0	14.1	33.0	8.0	52	52.3	

*1 Dimension de référence après l'installation

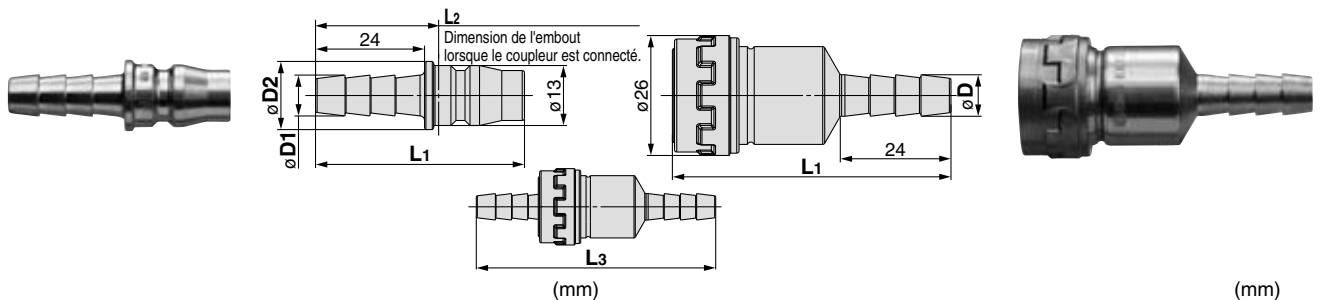
*1 Dimension de référence après l'installation

Modèle taraudé



Modèle	T Raccord fileté	H Cotes sur plats	L1	L2	Diamètre mini orif.	Masse g	Lorsque raccordé	
							Longueur totale L3	
KK130P-01F	Rc1/8	14	30.0	11.1	8.0	18	53.0	
-02F	Rc1/4	17	36.0	17.1	8.0	28	62.5	
-03F	Rc3/8	21	37.0	18.1	8.0	38	66.5	
-04F	Rc1/2	27	42.0	23.1	8.0	73	76.0	
KK130P-N01F	NPT1/8	14	30.0	11.1	8.0	18	53.0	
-N02F	NPT1/4	17	36.0	17.1	8.0	28	62.5	
-N03F	NPT3/8	21	37.0	18.1	8.0	38	66.5	
-N04F	NPT1/2	27	42.0	23.1	8.0	73	76.0	

Raccord cannelé (pour tube élastique)



Modèle	Raccord nominal	øD1	øD2	L1	L2	Diamètre mini orif.	Masse g	Lorsque raccordé	
								Longueur totale L3	
KK130P-07B	6 (1/4")	7.2	14.0	46.0	27.1	4.5	16	88.0	
-09B	8 (1/4")	9.0	15.0	46.0	27.1	5.0	19	87.5	
-11B	9 (3/8")	11.3	16.0	46.0	27.1	8.0	19	87.0	
-13B	12 (1/2")	15.0	18.0	46.0	27.1	8.0	33	86.0	

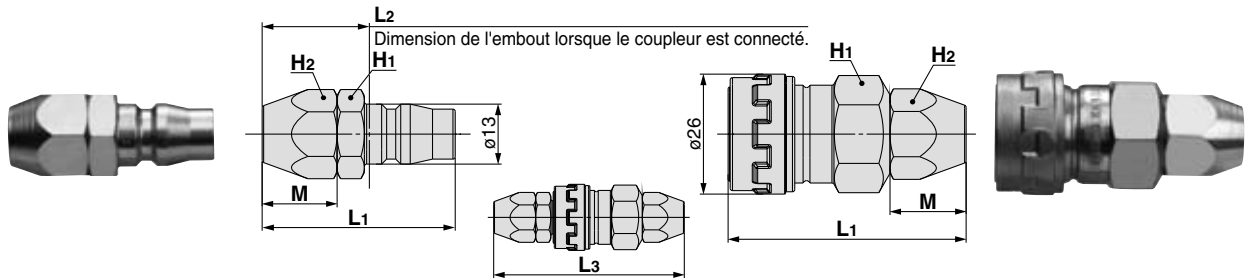
* Le nombre entre () indique le diamètre interne du raccord applicable.

* Le nombre entre () indique le diamètre interne du raccord applicable.

Embout (KK130P)

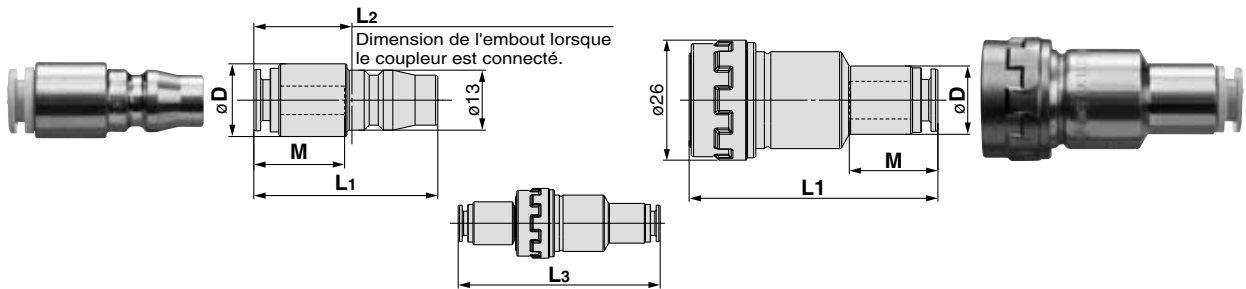
Coupleur (KK130S, L)

Raccord à écrou (pour tube en uréthane renforcé)



Modèle	Diam. ext./int. du tube applicable mm	H1	H2	L1	L2	M	Diamètre mini orif.	Masse g	Lorsque raccordé Longueur totale L3	Modèle	Diam. ext./int. du tube applicable mm	H1	H2	L1	M	Diamètre mini orif.	Masse g
KK130P-50N	5/8	14	14	39.7	20.8	13.7	4.5	27	70.4	KK130S(L)-50N	5/8	22	14	49.6	13.7	4.5	85
-60N	6/9	17	17	42.4	23.5	16.4	5.5	42	75.1	-60N	6/9	22	17	51.6	16.4	5.5	95
-65N	6.5/10	17	17	42.5	23.6	16.5	6.0	39	75.2	-65N	6.5/10	22	17	51.6	16.5	6.0	92
-80N	8/12	19	19	43.4	24.5	17.4	8.0	46	77.1	-80N	8/12	22	19	52.6	17.4	8.0	97
-85N	8.5/12.5	19	19	43.4	24.5	17.4	8.0	48	77.1	-85N	8.5/12.5	22	19	52.6	17.4	8.0	101
-110N	11/16	24	24	49.1	30.2	20.1	8.0	86	82.8	-110N	11/16	24	24	52.6	20.1	10.0	119

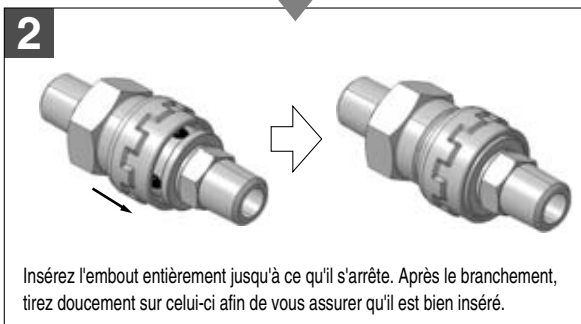
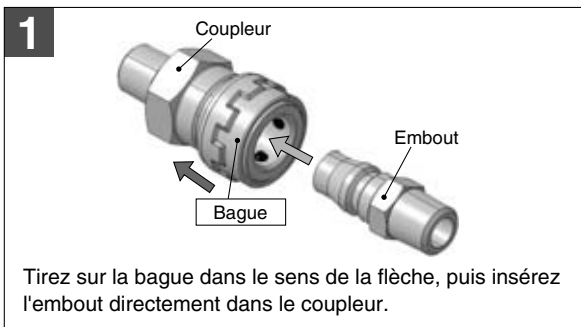
Raccord instantané



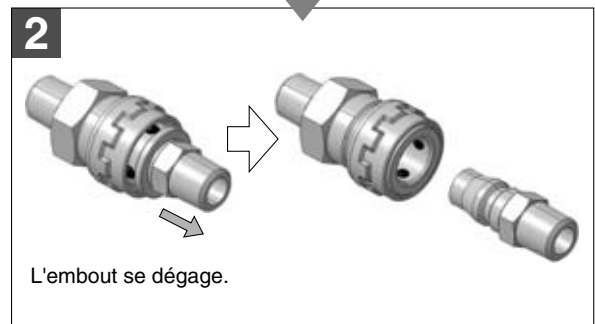
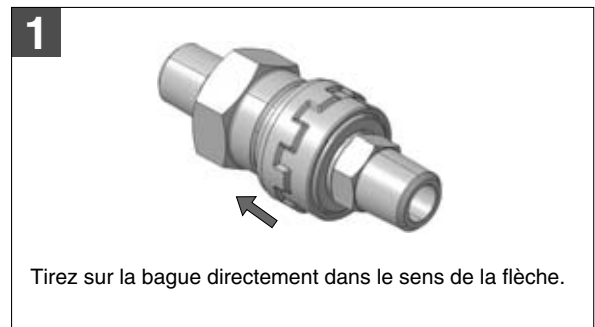
Modèle	Diam. ext. du tube applicable mm	D	L1	L2	M	Diamètre mini orif.	Masse g	Lorsque raccordé Longueur totale L3	Modèle	Diam. ext. du tube applicable mm	D	L1	M	Diamètre mini orif.	Masse g
KK130P-06H	6	15.0	39.9	21.0	16.7	4.5	24	73.3	KK130S(L)-06H	6	13.0	52.3	16.7	4.5	72
-08H	8	16.0	39.9	21.0	18.6	6.0	24	74.3	-08H	8	14.8	53.3	18.6	6.0	74
-10H	10	18.0	40.4	21.5	20.7	8.0	24	76.8	-10H	10	17.8	55.3	20.7	9.0	77
-12H	12	20.0	42.7	23.8	21.7	8.0	29	79.1	-12H	12	20.0	55.3	21.7	9.0	80
-07H	1/4"	15.0	39.9	21.0	16.7	4.5	24	73.3	-07H	1/4"	13.0	52.3	16.7	4.5	72
-09H	5/16"	16.0	39.9	21.0	18.6	6.0	24	74.3	-09H	5/16"	14.8	53.3	18.6	6.0	74
-11H	3/8"	18.0	40.4	21.5	20.7	7.0	25	76.8	-11H	3/8"	17.6	55.3	20.7	7.0	79
-13H	1/2"	20.0	42.7	23.8	21.7	8.0	27	79.1	-13H	1/2"	20.0	55.3	21.7	9.0	78

Fonctionnement

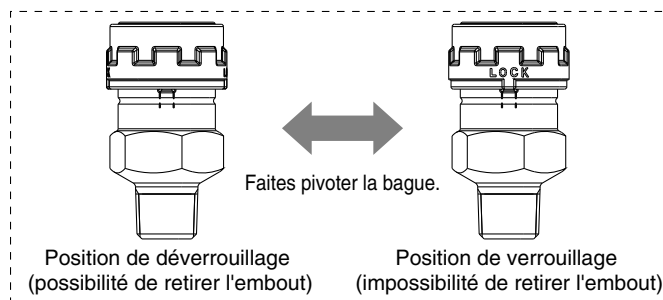
Montage



Déverrouillage

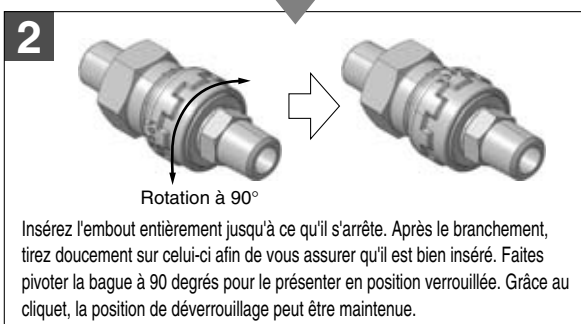
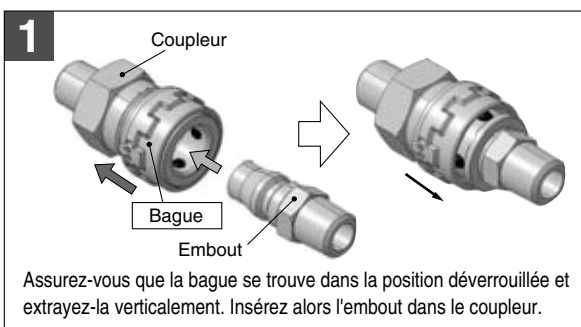


Avec mécanisme de blocage de la bague (semi-standard)

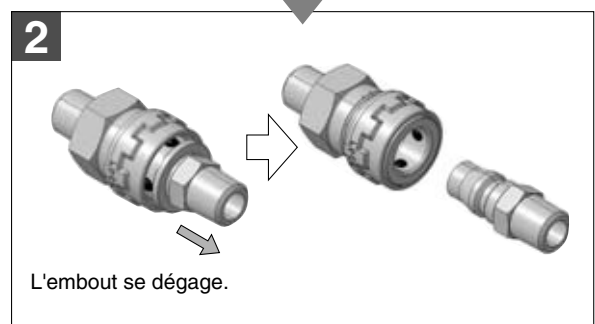
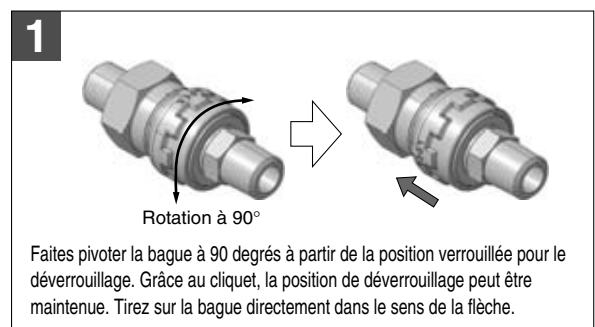


Note) Évitez d'appliquer de la pression lors du pivotement de la bague. S'il est pressurisé, le cliquet de la position verrouillé et déverrouillé peut devenir illisible en raison de la pression.

Montage



Déverrouillage





Série KK130

Précautions spécifiques au produit 1

Veillez lire ces consignes avant l'utilisation.

Reportez-vous aux pages arrières 1 et 2 pour connaître les Consignes de sécurité et les "Précautions d'utilisation des produits SMC" (M-E03-3) relatives aux Précautions des raccords et des tubes.

Sélection

⚠ Attention

1. Veillez à confirmer les caractéristiques.

Ne les utilisez pas à des pressions ou températures en dehors des plages de caractéristiques, ce qui peut les endommager ou entraîner des dysfonctionnements. (Reportez-vous aux caractéristiques à la page 1.) SMC n'est en aucun cas responsable des dommages causés par un emploi abusif en dehors des normes de spécifications.

2. Interdiction de démontage et de modification

Ne pas démonter ou modifier (usinage supplémentaire y compris) le corps principal. Un emploi erroné peut blesser ou provoquer des accidents.

3. Vérifiez si le PTFE peut être utilisé par application.

Le filetage prétéflonné contient de la poudre de PTFE (polytétrafluoroéthylène). Vérifiez si son utilisation peut entraîner des dysfonctionnements.

4. N'utilisez pas ce produit en tant que vanne d'arrêt car il peut présenter des fuites.

De légères fuites peuvent survenir durant le fonctionnement.

5. Reportez-vous au tableau ci-dessous pour savoir si le coupleur S peut être connecté.

Série	KK	KKH	KKA	KKG	KK13	KK130
KK13	—	—	—	—	○	○
KK130	—	—	—	—	○	○

Lorsque la série KK130 est connectée à produits d'autres sociétés, confirmez les fabricants et autre information avant son emploi.

⚠ Précaution

1. Lorsque vous connectez l'embout au coupleur, sélectionnez les séries qui conviennent au raccordement.

Si les séries ne correspondent pas, vous ne pourrez pas les raccorder. Des disparités pourraient les endommager, entraîner des fuites, et des débranchements de l'embout. Insérer un embout qui ne soit pas spécialisée dans le coupleur risque d'endommager l'équipement.

2. Ne faites pas pivoter ou tourner le coupleur S et le raccordement auquel il est connecté.

La connexion du raccordement risquerait d'être endommagée ou de se défaire.

3. N'utilisez pas de coupleurs avec des substances toxiques, inflammables ou explosives, telles que des gaz, de l'essence ou des réfrigérants.

Ils pourraient fuir à partir du coupleur S ou de l'intérieur vers l'extérieur du tube.

4. La pression de pic ne doit pas dépasser la pression d'utilisation maxi recommandée.

Car, dans ce cas, les coupleurs et le tube pourraient être endommagés.

5. N'utilisez pas les coupleurs S avec de l'eau ou de la vapeur.

Le produit pourrait rouiller ou se détériorer à long terme si vous l'utilisez avec de l'eau ou de la vapeur.

6. Le rayon de courbure du tube à proximité du raccord doit être au moins équivalent au rayon de courbure minimum du tube.

Si le rayon de courbure est inférieur à la valeur minimale, les raccords risquent de s'endommager, ou les tubes risquent de se fissurer ou d'être écrasés. Le rayon de courbure minimum est mesuré comme suit, conformément à la norme JIS B 8381-1995, à l'exception du tube polyuréthane TU, du polyuréthane dur TUH, du polyuréthane souple TUS, du polyuréthane double couche FR TRBU, du tube FEP TH, du tube PFA TL, du tube modifié PTFE TD.

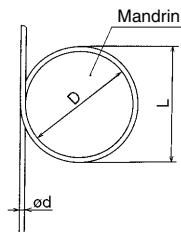
Le taux de déformation du tube au rayon de courbure mini s'obtient par la formule suivante, en se basant sur le diamètre du tube et du mandrin et en téflonnant le tube du mandrin de même rayon.

$$\eta = \left(1 - \frac{L-D}{2d}\right) \times 100$$

Ici, η : Taux de déformation (%)
d : Diam. ext. du tube (mm)
L : Longueur mesurée (mm)
D : Diamètre du mandrin (mm)
(deux fois le rayon de courbure minimum)

Température de test : 20 ±5°C
Humidité relative : 65 ±5%

Taux de déformation du tube avec un rayon de courbure mini.



7. Applicable pour l'air.

Contactez SMC si vous utilisez d'autres fluides.

Montage

⚠ Attention

1. Manuel d'instructions

Le montage et l'utilisation du produit doivent s'effectuer après avoir lu attentivement le manuel d'instructions et en avoir compris le contenu. Assurez-vous par conséquent, que le manuel est toujours à portée de main.

2. Prévoyez un espace suffisant pour l'entretien.

Prévoyez l'espace nécessaire pour l'entretien et les inspections.

3. Couple de serrage

Lors du montage des produits, serrez la vis avec le couple de serrage recommandé.

4. Lors de l'utilisation, la détérioration du raccord ou l'endommagement des coupleurs S peut entraîner le débranchement du raccord et un comportement incontrôlable de celui-ci.

Pour que le raccord ne se désolidarise pas, il faut utiliser un couvercle de protection ou fixer le raccord.

5. Ne soumettez pas les coupleurs à la rotation.

Les coupleurs pourraient être endommagés.

6. Évitez les applications où les raccords pourraient être soumis à des vibrations ou à des chocs.

Lors du montage du coupleur S à une partie de l'équipement qui génère impact ou vibration, ne connectez pas le coupleur S à l'équipement directement. Dans ce cas, raccordez un tube dont la longueur est de 300 mm ou plus entre les coupleurs S.



Série KK130

Précautions spécifiques au produit 2

Veillez lire ces consignes avant l'utilisation.

Reportez-vous aux pages arrières 1 et 2 pour connaître les Consignes de sécurité et les "Précautions d'utilisation des produits SMC" (M-E03-3) relatives aux Précautions des raccords et des tubes.

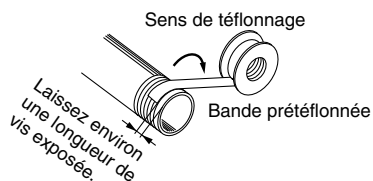
Montage

⚠ Attention

7. Les coupleurs S disposant d'un mécanisme de blocage de la bague doivent être bloqués durant le fonctionnement afin d'empêcher leur séparation.
8. Installez une vanne d'arrêt du côté alimentation en pression de la prise.
Les arrêts d'urgence ne sont pas possibles sans cela.

⚠ Précaution

1. Préparation avant le branchement de la tuyauterie
Avant le raccordement de la tuyauterie, soufflez-y de l'air ou nettoyez-la à l'eau de manière à éliminer tous les copeaux, l'huile de coupe et autres dépôts à l'intérieur des tubes.
2. Avant le montage, vérifiez le modèle, la taille, etc.
Vérifiez également l'absence de coups, égratignures, griffures, etc. sur le produit.
3. Lors du raccordement d'un tube, tenez compte de différents facteurs : les changements de longueur de tube en raison de la pression et prévoyez suffisamment d'espace.
4. Montez les coupleurs S et les tubes de sorte qu'ils ne soient pas soumis à la rotation, à des forces de traction ou de torsion.
Cela pourrait endommager les coupleurs S et aplatis, écraser ou décrocher les tubes, etc.
5. Montez le produit de sorte que le tube ne soit pas endommagé par frottement ou emberlificotage.
Les tubes pourraient être écrasés, aplatis ou séparés du raccord.
6. Lors du raccordement, assurez-vous que les copeaux ou le téflon de la partie fileté du raccord ne pénètrent pas dans le tuyau.
C'est pourquoi lorsque vous utilisez une bande préteflonnée, vous devez laisser environ 1 filet à nu à la fin des filetages.



Alimentation de l'air

⚠ Attention

1. Drainage excessif
L'air comprimé fortement chargé en condensats peut entraîner le dysfonctionnement de l'équipement pneumatique. Installez un sècheur, ou un séparateur d'eau en avant du filtre.
2. Soufflage
Si l'élimination de la purge du filtre à air manque, la purge sera expulsée du côté sortie et pourra entraîner un mauvais dysfonctionnement de l'équipement pneumatique. S'il est difficile d'éliminer la purge, utilisez un filtre muni d'une purge automatique recommandée.
Référez-vous au catalogue "Équipement de traitement d'air" de SMC pour plus de détails sur la qualité de l'air comprimé
3. Utilisez de l'air propre.
L'utilisation d'air comprimé chargé en produits chimiques, en huiles synthétiques contenant des solvants organiques, en sels ou en gaz corrosifs, etc., peut entraîner un endommagement ou des dysfonctionnements.

Alimentation de l'air

⚠ Précaution

1. Installez un filtre à air.
Installez un filtre à air en amont, près du distributeur. Choisissez un filtre à air dont le degré de filtration est de 5 µm maxi.
2. Installez un sècheur, un échangeur AIR/AIR, ou un séparateur d'eau.
L'air comprimé fortement chargé en condensats peut entraîner le dysfonctionnement de l'équipement pneumatique. Installez un sècheur, un échangeur AIR/AIR, ou un séparateur d'eau.
3. Assurez-vous que la température d'utilisation respecte la plage spécifiée.
Si la température du fluide est de 5°C ou inférieure, l'humidité dans le circuit risque de se geler, endommageant les joints et provoquant des dysfonctionnements. Veuillez prendre les mesures nécessaires pour éviter la congélation.
Référez-vous au catalogue "Équipement de traitement d'air" de SMC pour plus de détails sur la qualité de l'air comprimé.

Milieu d'utilisation

⚠ Attention

1. Ne pas utiliser dans les milieux dont l'atmosphère contient des gaz corrosifs, des produits chimiques, de l'eau de mer, de l'eau ou de la vapeur d'eau ou des milieux où ils sont en contact direct avec ceux-ci.
2. Ne pas utiliser dans un milieu exposé directement aux rayons solaires.
3. Protégez le produit des sources de chaleur.
4. Ne pas utiliser dans un milieu où les charges statiques pourraient poser problème.
Cela peut provoquer des dysfonctionnements. Consultez SMC dans ce cas.
5. Ne pas utiliser dans un milieu exposé aux projections.
Elles pourraient provoquer un incendie. Consultez SMC dans ce cas.
6. Évitez l'utilisation dans les environnements où le produit est exposé à de l'huile de coupe, de lubrification, de refroidissement ou aux peintures, etc.
Cela pourrait provoquer une panne de connexion et de déverrouillage et/ou des fuites. Consultez SMC dans ce cas.
7. Ne pas utiliser dans des milieux soumis à des vibrations ou impacts.
Cela provoque une fuite d'air et l'endommagement des coupleurs S. Consultez SMC dans ce cas.
8. Ne pas utiliser dans un environnement où les corps étrangers comme les projections, la poudre métallique ou le sable éclabousse ou pénètre dans le produit.
Cela pourrait provoquer une panne de connexion et de déverrouillage et/ou des fuites.
9. N'utilisez pas le produit dans un milieu constamment exposé à l'eau.
De la rouille risque d'apparaître.
10. Lorsque le coupleur et l'embout sont conservés sans être employés, veillez à les protéger de la poussière.
Cela pourrait provoquer une panne de connexion et de déverrouillage et/ou des fuites.



Série KK130

Précautions spécifiques au produit 3

Veuillez lire ces consignes avant l'utilisation.

Reportez-vous aux pages arrières 1 et 2 pour connaître les Consignes de sécurité et les "Précautions d'utilisation des produits SMC" (M-E03-3) relatives aux Précautions des raccords et des tubes.

Milieu d'utilisation

⚠ Attention

11. **Ne pas utiliser dans des endroits où les corps étrangers collent au produit ou pénètrent à l'intérieur du produit.**

Cela peut entraîner une fuite d'air ou un retrait du tube.

Entretien

⚠ Précaution

1. Entretien

Si l'équipement n'est pas manipulé correctement, l'air comprimé peut être dangereux. Le montage, la manipulation, la réparation et le remplacement des systèmes pneumatiques ne peuvent être réalisés que par un professionnel qualifié.

2. Soufflage

Éliminez régulièrement les condensats du filtre.

3. Démontage de l'équipement et alim./échap. de l'air comprimé

Si l'équipement est enlevé, assurez-vous d'abord que les mesures opportunes ont été prises pour éviter toute chute de pièces ou mouvement brusque de l'équipement, etc. Coupez ensuite l'alimentation électrique et la pression, et expulsez tout l'air comprimé du système en utilisant sa fonction d'échappement de la pression résiduelle.

Au moment du redémarrage de l'équipement, procédez avec prudence en vous assurant que les mesures appropriées ont été prises pour éviter tout mouvement brusque des vérins.

4. Assurez-vous absolument de porter des lunettes de protection lorsque vous effectuez des inspections périodiques.

5. Vérifiez les paramètres suivants durant l'entretien et remplacez les composants si nécessaire.

- a) Rayures, stries, abrasion, corrosion, rouille
- b) Fuite
- c) Déformation, aplatissement des tubes et tuyaux
- d) Durcissement, détérioration ou assouplissement

6. Ne réparez pas les tubes, tuyaux ou raccords remplacés pour une utilisation ultérieure.

Ne démontez pas les coupleurs S.

Manipulation

⚠ Attention

1. **Lors du raccordement d'un embout, tenez-le fermement.**

L'embout pourrait bouger en raison de la pression.

2. **Lorsque vous raccordez l'embout, tirez bien droit sur la bague et insérez l'embout entièrement jusqu'à ce qu'il soit bien en place.**

Après le raccordement, tirez doucement sur l'embout pour constater son déverrouillage. Si l'embout n'est pas inséré de manière sûre, il risque de se défaire en raison de la pression.

3. **Insérez l'embout tout droit dans le coupleur.**

Si vous ne les insérez pas tout droit, le coupleur et/ou l'embout risquent d'être endommagés ou de provoquer un débranchement.

4. **Lors du débranchement d'un embout, tenez-le fermement.**

Lors du débranchement d'un embout, tenez-le fermement. Le tuyau de raccordement peut devenir hors de contrôle en raison d'un effort de réaction et/ou d'une pression résiduelle du côté de l'embout.

5. **N'appuyez pas sur l'intérieur du coupleur avec un embout incompatible et/ou avec un outil.**

Le fluide interne peut être éjecté et provoquer une situation dangereuse. De plus, le fluide interne d'éjection peut entraîner le détachement des joints, entraînant l'arrêt de fonctionnement du produit.

6. **Ne raccordez pas ni ne retirez le coupleur lorsqu'il est pressurisé et que de la pression résiduelle existe.**

Le coupleur risque de s'échapper dans les airs.

7. **N'appliquez pas de charge latérale verticalement au sens de raccordement du coupleur ou de l'embout.**

Cela pourrait provoquer des fuites et endommager le coupleur.

8. **Ne jamais pressuriser lorsque le coupleur est enlevé.**

Cela pourrait provoquer le battement du tube de connexion et pourrait s'avérer dangereux.

9. **Lorsque vous enlevez un embout, cela provoque une fuite du fluide du tube de raccordement.**

Manipulez le fluide avec précaution, en particulier lors de l'utilisation de fluides présentant un danger (haute température ou haute pression). L'utilisation d'une vanne d'arrêt est recommandée.

10. **Lors de l'utilisation de fluide à haute température, le coupleur S sera lui aussi réchauffé.**

Évitez de toucher le coupleur afin d'éviter de vous brûler.

11. **Lorsqu'un mécanisme de blocage de la bague est fourni, évitez d'appliquer de la pression lors du pivotement de la bague.**

S'il est pressurisé, le cliquet de la position verrouillé et déverrouillé peut devenir illisible en raison de la pression.

12. **Ne démontez pas les coupleurs S.**



Série KK130

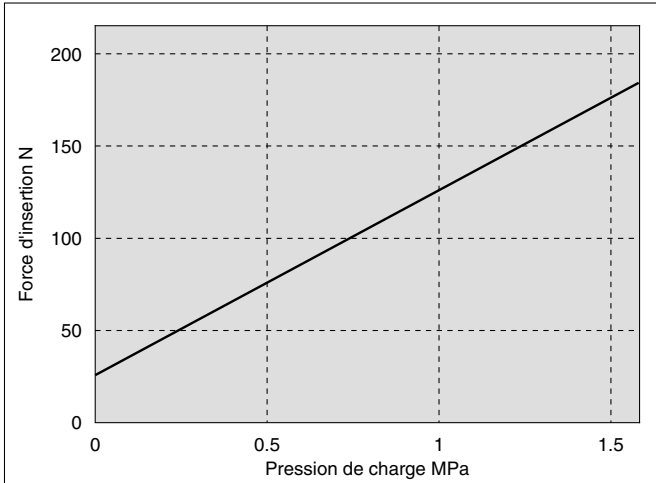
Précautions spécifiques au produit 4

Veillez lire ces consignes avant l'utilisation.

Reportez-vous aux pages arrières 1 et 2 pour connaître les Consignes de sécurité et les "Précautions d'utilisation des produits SMC" (M-E03-3) relatives aux Précautions des raccords et des tubes.

Force d'insertion de l'embout en cas de pressurisation

Force d'insertion de la série KK130



Manipulation des raccords cannelés et des raccords à écrou

⚠ Précaution

- 1. Préparez un collier de serrage séparément lorsque vous employez un raccord cannelé.**
Si vous n'utilisez pas de collier de serrage le tube risque de se détacher.
- 2. Lors de l'utilisation d'un raccord à écrou, insérez le tube jusqu'au fond puis serrez-le à l'aide de l'écrou.**
Si l'insertion du tube ou le serrage de l'écrou sont insuffisants, le tube peut se détacher.
- 3. La déconnexion du tube dépend de la matière et de la précision du diam. ext. du tube ; vérifiez bien la compatibilité du tube.**

Manipulation du type de filetage

⚠ Précaution

- 1. Vissez les raccords avec la clé adéquate dans la partie hexagonale du coupleur S, le plus près possible du filetage.**

Gardez la clé aussi près que possible du filetage. N'appliquez pas de pinces coupantes et de clé à d'autre partie autres que les plats de la clé. Cela peut provoquer des cassures ou des fuites.

- 2. Couple de serrage**

Serrez les raccords à l'aide de téflon et en respectant les couples de serrage indiqués dans le tableau ci-dessous. Serrez-les, de façon générale, de 2 ou 3 tours à l'aide d'un outil après avoir serré à la main.

Taille du filetage	Couple de serrage adéquat (N·m)
NPT, R, Rc1/8	7 à 9
NPT, R, Rc1/4	12 à 14
NPT, R, Rc3/8	22 à 24
NPT, R, Rc1/2	28 à 30

- 3. En cas de serrage excessif, une partie téflon est en trop.**
Éliminez le surplus de téflon.
- 4. Si le serrage est insuffisant, le téflon pourrait ne pas jouer son rôle et le raccord pourrait se détacher.**
- 5. Réutilisation**
 - 1) Généralement, un raccord téflonné peut être utilisé 2 ou 3 fois.
 - 2) Éliminez le téflon collé au raccord que vous avez enlevé par soufflage, etc. Si le téflon pénètre les tubes ou les équipements raccordés, des fuites ou des erreurs de fonctionnement peuvent se produire.
 - 3) Lorsque le téflon est inutilisable, téflonnez à nouveau et remplacez le raccord. N'utilisez pas d'autre matière de scellement qu'une bande pré-téflonnée.
- 6. Lorsque l'orientation revêt une quelconque importance, notez que la rotation du raccord en sens inverse peut entraîner des fuites.**



Série KK130

Précautions spécifiques au produit 5

Veuillez lire ces consignes avant l'utilisation.

Reportez-vous aux pages arrières 1 et 2 pour connaître les Consignes de sécurité et les "Précautions d'utilisation des produits SMC" (M-E03-3) relatives aux Précautions des raccords et des tubes.

Manipulation des raccords instantanés

⚠ Précaution

1. Ne pas utiliser pas dans un milieu où les charges statiques pourraient poser problème.

Cela peut provoquer des dysfonctionnements. Consultez SMC dans ce cas.

2. Ne pas utiliser pas dans un milieu exposé aux projections.

Elles pourraient provoquer un incendie. Consultez SMC dans ce cas.

3. Montage/démontage du tube avec des raccords instantanés

1) Raccordement du tube

(1) Prenez un tube en parfaite condition et coupez-le à angle droit. Pour couper le tube, utilisez un coupe-tube TK-1, 2 ou 3. N'utilisez pas de pinces, de ciseaux, etc. Avec d'autres outils, le tube pourrait s'aplatir, etc. Cela pourrait empêcher l'installation et provoquer des problèmes lors du retrait des tubes.

(2) La pression interne gonfle le diamètre externe du tube en polyuréthane. Il se peut donc que les tubes ne puissent être réintroduits dans les raccords instantanés. Vérifiez le diamètre extérieur des tubes et, si la précision du diamètre extérieur est supérieure à +0.07 mm pour $\varnothing 2$ et +0.15 mm pour d'autres tailles, introduisez de nouveau le tube dans le raccord instantané, sans le couper. Lorsque le tube est réintroduit dans le raccord instantané, vérifiez que le tube a pu passer facilement dans la collerette.

(3) Saisissez le tube, poussez-le lentement et avec précaution, introduisez-le complètement dans le raccord.

(4) Une fois introduit, tirez légèrement pour vous assurer qu'il est parfaitement fixé. S'il n'est pas installé fermement dans le raccord, le tube pourrait se décrocher et le raccord pourrait présenter des fuites.

2) Démontage du tube

(1) Appuyez sur la collerette. Tirez simultanément sur le collier de façon uniforme.

(2) Tirez sur le tube tout en appuyant sur la collerette afin d'éviter qu'il ne se détache pas. Si vous n'appuyez pas suffisamment sur la collerette, le tube est pincé et l'extraction pourrait s'avérer difficile.

(3) Si vous avez l'intention de réutiliser un tube usagé, coupez le segment qui a été endommagé avant de le réinstaller. Si le segment endommagé du tube est utilisé tel quel, cela peut provoquer des fuites d'air ou rendre l'extraction du tube difficile.

4. Raccordement de produits à l'aide de tiges métalliques jointes

Après avoir joint les produits à l'aide des tiges métalliques comme celles de série KC, au raccord instantané, n'utilisez pas les tubes, les bouchons de résine, ou les réducteurs, etc. Ceci risquerait de provoquer un déverrouillage.

5. Lors du montage de tubes, bouchons de résine, tiges métalliques, etc., n'appuyez pas sur la collerette.

De même, n'appuyez pas inconsidérément sur la collerette avant de les monter. Ceci risquerait de provoquer le détachement de ces pièces.

Conditions de raccordement recommandées

1. Lors de l'installation du raccordement dans le raccord instantané, assurez-vous qu'il y ait assez de longueur de tube conformément aux conditions de raccordement recommandées par la figure 1.

De plus, lors du reliement de raccords à l'aide d'une bande unifiante, etc., veillez à ce que le raccordement soit exécuté sans recevoir de force externe. (voir Fig. 2)

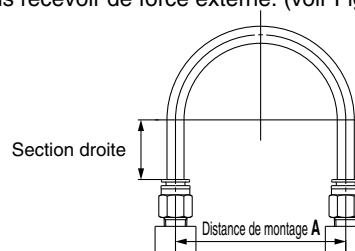


Fig. 1 : Raccordement recommandé

Unité : mm

Alésage du tube	Distance de montage A			Section droite
	Tube en nylon	Tube en polyamide	Tube en polyuréthane	
$\varnothing 6$	84 mini.	39 mini.	39 mini.	30 mini.
$\varnothing 8$	112 mini.	58 mini.	52 mini.	40 mini.
$\varnothing 10$	140 mini.	70 mini.	69 mini.	50 mini.
$\varnothing 12$	168 mini.	82 mini.	88 mini.	60 mini.
$\varnothing 1/4"$	89 mini.	56 mini.	57 mini.	32 mini.
$\varnothing 5/16"$	112 mini.	58 mini.	52 mini.	40 mini.
$\varnothing 3/8"$	134 mini.	76 mini.	69 mini.	48 mini.
$\varnothing 1/2"$	178 mini.	118 mini.	93 mini.	64 mini.

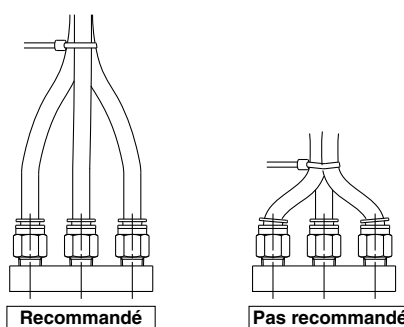


Fig. 2 Lors de l'utilisation d'une bande d'unification pour relier les tuyaux

Précautions avec des tubes d'autres marques

⚠ Précaution

1. Si vous utilisez des tubes qui n'ont pas été fabriqués par SMC, vérifiez que la tolérance du diamètre externe de ces tubes correspond aux caractéristiques suivantes.

- 1) Tube en nylon +/- ± 0.1 mm
- 2) Tube en polyamide +/- ± 0.1 mm
- 3) Tube en polyuréthane +0.15 mm, -0.2 mm

Si la précision du diam. ext. du tube est satisfaisante mais que les dimensions du diamètre interne ne correspondent pas aux dimensions fournies par SMC, ne pas utiliser.

Il est possible que le tube ne se raccorde pas, ou qu'il fuie, qu'il se débranche ou que les raccords s'endommagent.

⚠️ Consignes de sécurité

Ces consignes de sécurité ont été rédigées pour prévenir des situations dangereuses pour les personnes et/ou les équipements. Ces instructions indiquent le niveau de risque potentiel à l'aide d'étiquettes "Précaution", "Attention" ou "Danger". Elles sont toutes importantes pour la sécurité et doivent être appliquées, en plus des Normes Internationales (ISO/IEC)*1, à tous les textes en vigueur à ce jour.

⚠️ Précaution :

Précaution indique un risque potentiel de faible niveau qui, s'il est ignoré, pourrait entraîner des blessures mineures ou peu graves.

⚠️ Attention :

Attention indique un risque potentiel de niveau moyen qui, s'il est ignoré, pourrait entraîner la mort ou des blessures graves.

⚠️ Danger :

Danger indique un risque potentiel de niveau fort qui, s'il est ignoré, pourrait entraîner la mort ou des blessures graves.

*1) ISO 4414 : Fluides pneumatiques – Règles générales relatives aux systèmes.
ISO 4413 : Fluides hydrauliques – Règles générales relatives aux systèmes.
IEC 60204-1 : Sécurité des machines – Matériel électrique des machines.
(1ère partie : recommandations générales)
ISO 10218-1 : Manipulation de robots industriels - Sécurité.
etc.

⚠️ Attention

1. La compatibilité du produit est sous la responsabilité de la personne qui a conçu le système et qui a défini ses caractéristiques.

Étant donné que les produits mentionnés sont utilisés dans certaines conditions, c'est la personne qui a conçu le système ou qui en a déterminé les caractéristiques (après avoir fait les analyses et tests requis) qui décide de la compatibilité de ces produits avec l'installation. Les performances et la sécurité exigées par l'équipement seront de la responsabilité de la personne qui a déterminé la compatibilité du système. Cette personne devra réviser en permanence le caractère approprié de tous les éléments spécifiés en se reportant aux informations du dernier catalogue et en tenant compte de toute éventualité de défaillance de l'équipement pour la configuration d'un système.

2. Seules les personnes formées convenablement pourront intervenir sur les équipements ou machines.

Le produit présenté ici peut être dangereux s'il fait l'objet d'une mauvaise manipulation. Le montage, le fonctionnement et l'entretien des machines ou de l'équipement, y compris de nos produits, ne doivent être réalisés que par des personnes formées convenablement et expérimentées.

3. Ne jamais tenter de retirer ou intervenir sur le produit ou des machines ou équipements sans s'être assuré que tous les dispositifs de sécurité ont été mis en place.

- L'inspection et l'entretien des équipements ou machines ne devront être effectués qu'une fois que les mesures de prévention de chute et de mouvement non maîtrisés des objets manipulés ont été confirmées.
- Si un équipement doit être déplacé, assurez-vous que toutes les mesures de sécurité indiquées ci-dessus ont été prises, que le courant a été coupé à la source et que les précautions spécifiques du produit ont été soigneusement lues et comprises.
- Avant de redémarrer la machine, prenez des mesures de prévention pour éviter les dysfonctionnements malencontreux.

4. Contactez SMC et prenez les mesures de sécurité nécessaires si les produits doivent être utilisés dans une des conditions suivantes :

- Conditions et plages de fonctionnement en dehors de celles données dans les catalogues, ou utilisation du produit en extérieur ou dans un endroit où le produit est exposé aux rayons du soleil.
- Installation en milieu nucléaire, matériel embarqué (train, navigation aérienne, véhicules, espace, navigation maritime), équipement militaire, médical, combustion et récréation, équipement en contact avec les aliments et les boissons, circuits d'arrêt d'urgence, circuits d'embrayage et de freinage dans les applications de presse, équipement de sécurité ou toute autre application qui ne correspond pas aux caractéristiques standard décrites dans le catalogue du produit.
- Équipement pouvant avoir des effets néfastes sur l'homme, les biens matériels ou les animaux, exigeant une analyse de sécurité spécifique.
- Lorsque les produits sont utilisés en système de verrouillage, préparez un circuit de style double verrouillage avec une protection mécanique afin d'éviter toute panne. Vérifiez périodiquement le bon fonctionnement des dispositifs.

⚠️ Précaution

1. Ce produit est prévu pour une utilisation dans les industries de fabrication.

Le produit, décrit ici, est conçu en principe pour une utilisation inoffensive dans les industries de fabrication. Si vous avez l'intention d'utiliser ce produit dans d'autres industries, veuillez consulter SMC au préalable et remplacer certaines spécifications ou échanger un contrat au besoin. Si quelque chose semble confus, veuillez contacter votre succursale commerciale la plus proche.

Garantie limitée et clause limitative de responsabilité/clauses de conformité

Le produit utilisé est soumis à la "Garantie limitée et clause limitative de responsabilité" et aux "Clauses de conformité".

Veuillez les lire attentivement et les accepter avant d'utiliser le produit.

Garantie limitée et clause limitative de responsabilité

- La période de garantie du produit est d'un an de service ou d'un an et demi après livraison du produit, selon la première échéance.*2) Le produit peut également tenir une durabilité spéciale, une exécution à distance ou des pièces de rechange. Veuillez demander l'avis de votre succursale commerciale la plus proche.
- En cas de panne ou de dommage signalé pendant la période de garantie, période durant laquelle nous nous portons entièrement responsable, votre produit sera remplacé ou les pièces détachées nécessaires seront fournies. Cette limitation de garantie s'applique uniquement à notre produit, indépendamment de tout autre dommage encouru, causé par un dysfonctionnement de l'appareil.
- Avant d'utiliser les produits SMC, veuillez lire et comprendre les termes de la garantie, ainsi que les clauses limitatives de responsabilité figurant dans le catalogue pour tous les produits particuliers.

*2) Les ventouses sont exclues de la garantie d'un an.

Une ventouse étant une pièce consommable, elle est donc garantie pendant un an à compter de sa date de livraison.

Ainsi, même pendant sa période de validité, la limitation de garantie ne prend pas en charge l'usure du produit causée par l'utilisation de la ventouse ou un dysfonctionnement provenant d'une détérioration d'un caoutchouc.

Clauses de conformité

- L'utilisation des produits SMC avec l'équipement de production pour la fabrication des armes de destruction massive (ADM) ou d'autre type d'arme est strictement interdite.
- Les exportations des produits ou de la technologie SMC d'un pays à un autre sont déterminées par les directives de sécurité et les normes des pays impliqués dans la transaction. Avant de livrer les produits SMC à un autre pays, assurez-vous que toutes les normes locales d'exportation sont connues et respectées.

⚠️ Précaution

Les produits SMC ne sont pas conçus pour être des instruments de métrologie légale.

Les instruments de mesure fabriqués ou vendus par SMC n'ont pas été approuvés dans le cadre de tests types propres à la réglementation de chaque pays en matière de métrologie (mesure). Par conséquent les produits SMC ne peuvent être utilisés dans ce cadre d'activités ou de certifications imposées par les lois en question.

⚠️ Consignes de sécurité

Lisez les "Précautions d'utilisation des Produits SMC" (M-E03-3) avant toute utilisation.

SMC Corporation (Europe)

Austria	☎ +43 (0)2262622800	www.smc.at	office@smc.at
Belgium	☎ +32 (0)33551464	www.smc-pneumatics.be	info@smc-pneumatics.be
Bulgaria	☎ +359 (0)2807670	www.smc.bg	office@smc.bg
Croatia	☎ +385 (0)13707288	www.smc.hr	office@smc.hr
Czech Republic	☎ +420 541424611	www.smc.cz	office@smc.cz
Denmark	☎ +45 70252900	www.smc.dk	smc@smc.dk
Estonia	☎ +372 6510370	www.smc-pneumatics.ee	smc@smc-pneumatics.ee
Finland	☎ +358 207513513	www.smc.fi	smc@smc.fi
France	☎ +33 (0)164761000	www.smc-france.fr	info@smc-france.fr
Germany	☎ +49 (0)61034020	www.smc.de	info@smc.de
Greece	☎ +30 210 2717265	www.smc-hellas.gr	sales@smc-hellas.gr
Hungary	☎ +36 23511390	www.smc.hu	office@smc.hu
Ireland	☎ +353 (0)14039000	www.smc-pneumatics.ie	sales@smc-pneumatics.ie
Italy	☎ +39 0292711	www.smc-italia.it	mailbox@smc-italia.it
Latvia	☎ +371 67817700	www.smc.lv	info@smc.lv

Lithuania	☎ +370 5 2308118	www.smc.lt	info@smc.lt
Netherlands	☎ +31 (0)205318888	www.smc-pneumatics.nl	info@smc-pneumatics.nl
Norway	☎ +47 67129020	www.smc-norge.no	post@smc-norge.no
Poland	☎ +48 222119600	www.smc.pl	office@smc.pl
Portugal	☎ +351 226166570	www.smc.eu	postpt@smc-smc.es
Romania	☎ +40 213205111	www.smc-romania.ro	smcromania@smcromania.ro
Russia	☎ +7 8127185445	www.smc-pneumatik.ru	info@smc-pneumatik.ru
Slovakia	☎ +421 (0)413213212	www.smc.sk	office@smc.sk
Slovenia	☎ +386 (0)73885412	www.smc.si	office@smc.si
Spain	☎ +34 902184100	www.smc.eu	post@smc-smc.es
Sweden	☎ +46 (0)86031200	www.smc.nu	post@smc.nu
Switzerland	☎ +41 (0)523963131	www.smc.ch	info@smc.ch
Turkey	☎ +90 212 489 0 440	www.smc-pneumatik.com.tr	info@smc-pneumatik.com.tr
UK	☎ +44 (0)845 121 5122	www.smc-pneumatics.co.uk	sales@smc-pneumatics.co.uk