

Magnetgreifer

Anziehen und Ablegen mit Magnet

■ **Transport magnetischer Werkstücke ohne Vakuum.**

Eignet sich für magnetische Werkstücke mit Bohrungen und unebenen Oberflächen, bei denen herkömmliche Vakuumsauger nicht verwendbar sind.

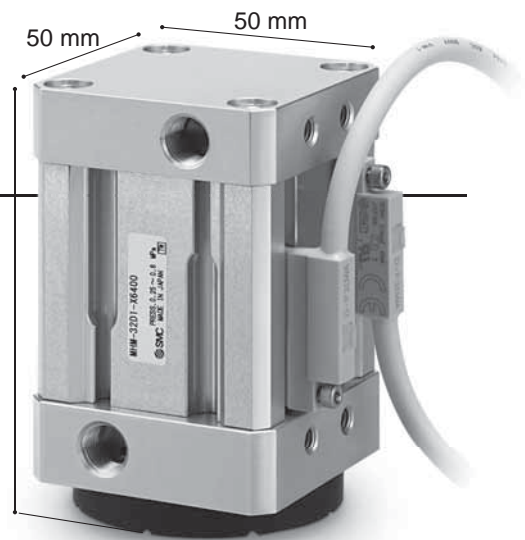
80,2 bis 82,2 mm

■ **Hält das Werkstück auch bei unterbrochener Druckluftzufuhr.**

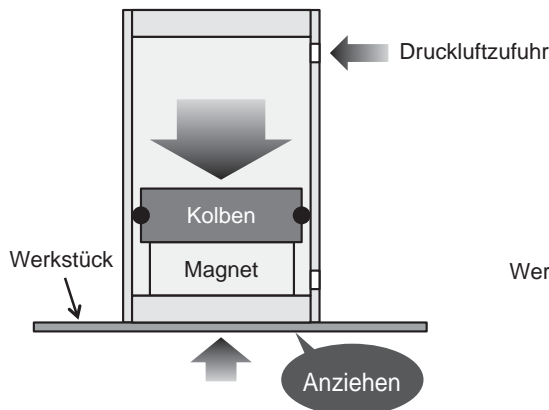
■ **Hohe Haltekraft 80 N** (Werkstückdicke: 0,6 mm)

120 N (Werkstückdicke: 1,4 mm)

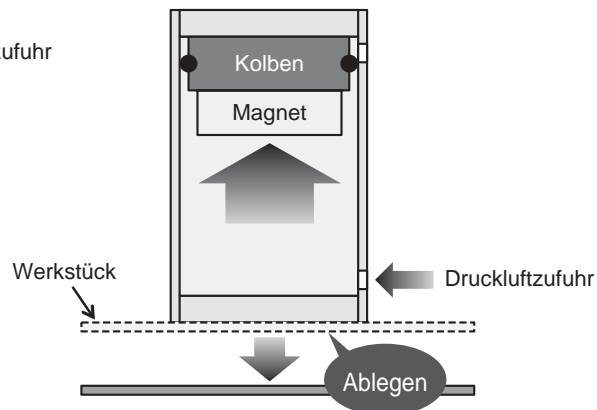
■ **Resthaltekraft max. 0,3 N** (reduziert die Zeit zum Ablegen des Werkstücks)



Anziehen/Halten des Werkstücks



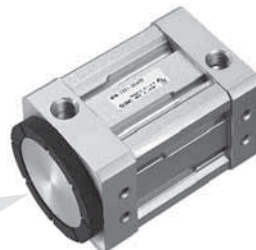
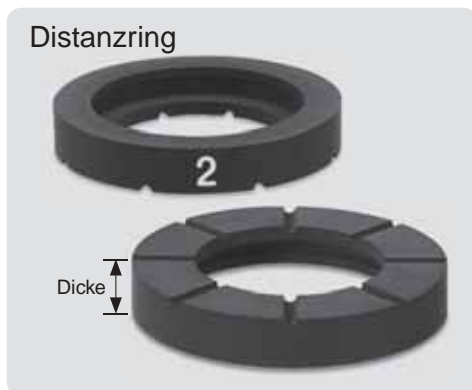
Ablegen des Werkstücks



■ **Die Haltekraft kann mit einem Distanzring auf 3 verschiedene Werte eingestellt werden.**

Dicke	Haltekraft
6 mm	80 N
7 mm	50 N
8 mm	30 N

Verhindert die Verformung von Werkstücken und das unabsichtliche Anziehen eines zweiten Werkstücks. Verwendung von Fluorkautschuk mit hervorragender Ölbeständigkeit. Mit einer Oberflächenbeschaffenheit zur Reduzierung von seitlichem Wegrutschen. Der Distanzring ist ohne Werkzeug austauschbar.



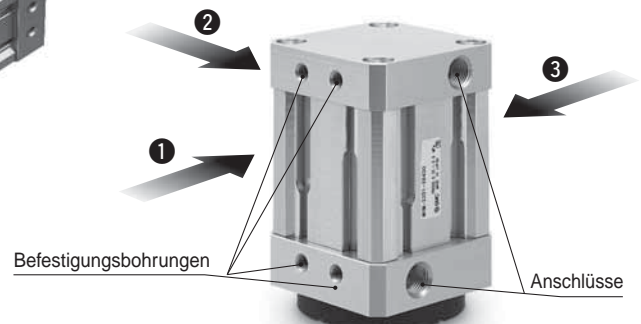
■ **An allen 4 Seiten ist eine Signalgebermontage möglich.**

magnetfeldresistenter Signalgeber: D-P3DWA

kleiner Signalgeber: D-M9□V



■ **Von 3 Seiten montierbar.**



MHM-X6400

Magnetgreifer

MHM-X6400

Bestellschlüssel

MHM-32D **1** - **P3DWAL** - X6400

Haltekraft

Symbol	Haltekraft
1	80 N
2	50 N
3	30 N

Anzahl der Signalgeber

—	2
S	1

Signalgeber

—	ohne Signalgeber
P3DWA□	D-P3DWA□
M9□V	D-M9□V□

*: Entnehmen Sie geeignete Signalgeber bitte der nachstehenden Tabelle.



Verwendbare Signalgeber: Siehe Leitfaden für Signalgeber auf www.smc.eu für nähere Informationen zu Signalgebern.
Magnetfeldresistente Signalgeber

Ausführung	Signalgebermodell	verwendbares Magnetfeld	elektrischer Eingang	Betriebs-anzeige	Verdrahtung (verwendete Pin-Nr.)	Betriebs-spannung	Anschluss-kabellänge	zulässige Last
elektronischer Signalgeber	P3DWASC	AC-Magnetfeld (AC-Schweißgerät-Magnetfeld einphasig)	vorverdrahteter Stecker	2-farbig	2-Draht-System (3-4)	24 V DC	0,3 m 0,5 m 3 m 5 m	Relais, SPS
	P3DWASE				2-Draht-System (1-4)			
	P3DWA		eingegossene Kabel		2-Draht			
	P3DWAL							
	P3DWAZ							

Kleine Signalgeber

Ausführung	Sonderfunktion	elektrischer Eingang	Betriebs-anzeige	Verdrahtung (Ausgang)	Betriebsspannung		Signalgebermodell	Anschlusskabellänge [m]				vorverdrahteter Stecker	zulässige Last												
					DC	AC		0,5 (—)	1 (M)	3 (L)	5 (Z)														
elektronischer Signalgeber	—	Einge-gossene Kabel	ja	3-Draht (NPN) 3-Draht (PNP) 2-Draht	24 V	—	senkrecht	●	●	●	○	○	Relais, SPS												
														5 V, 12 V	M9NV	○	○	○	○	IC-Steuerung					
															M9PV	○	○	○	○	—					
														12 V	M9BV	○	○	○	○	—					
															M9NWV	○	○	○	○	IC-Steuerung					
														5 V, 12 V	M9PWV	○	○	○	○	—					
	M9BWV			○	○	○		○	—																
	wasserfest (2-farbige Anzeige)			Einge-gossene Kabel	ja	3-Draht (NPN) 3-Draht (PNP) 2-Draht		24 V	—	senkrecht	○	○		●	○	○	○	Relais, SPS							
																			5 V, 12 V	M9NAV	○	○	○	○	IC-Steuerung
																				M9PAV	○	○	○	○	—
																			12 V	M9BAV	○	○	○	○	—
																				M9BVA	○	○	○	○	—
M9BVA		○	○				○						○						—						

*: Elektronische Signalgeber mit der Markierung „O“ werden auf Bestellung gefertigt.

*: Nähere Angaben zu Signalgebern mit vorverdrahtetem Stecker finden Sie im Leitfaden für Signalgeber.

*: Signalgeber werden mitgeliefert (nicht montiert).

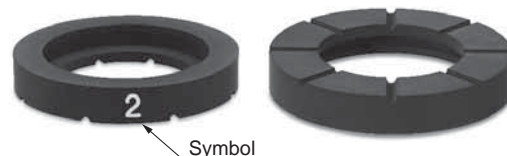
*: Symbole für Anschlusskabellänge: 0,5 m — Beispiel: M9NWV
 1 m M Beispiel: M9NWVM
 3 m L Beispiel: M9NWVL
 5 m Z Beispiel: M9NWVZ

Technische Daten

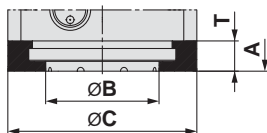
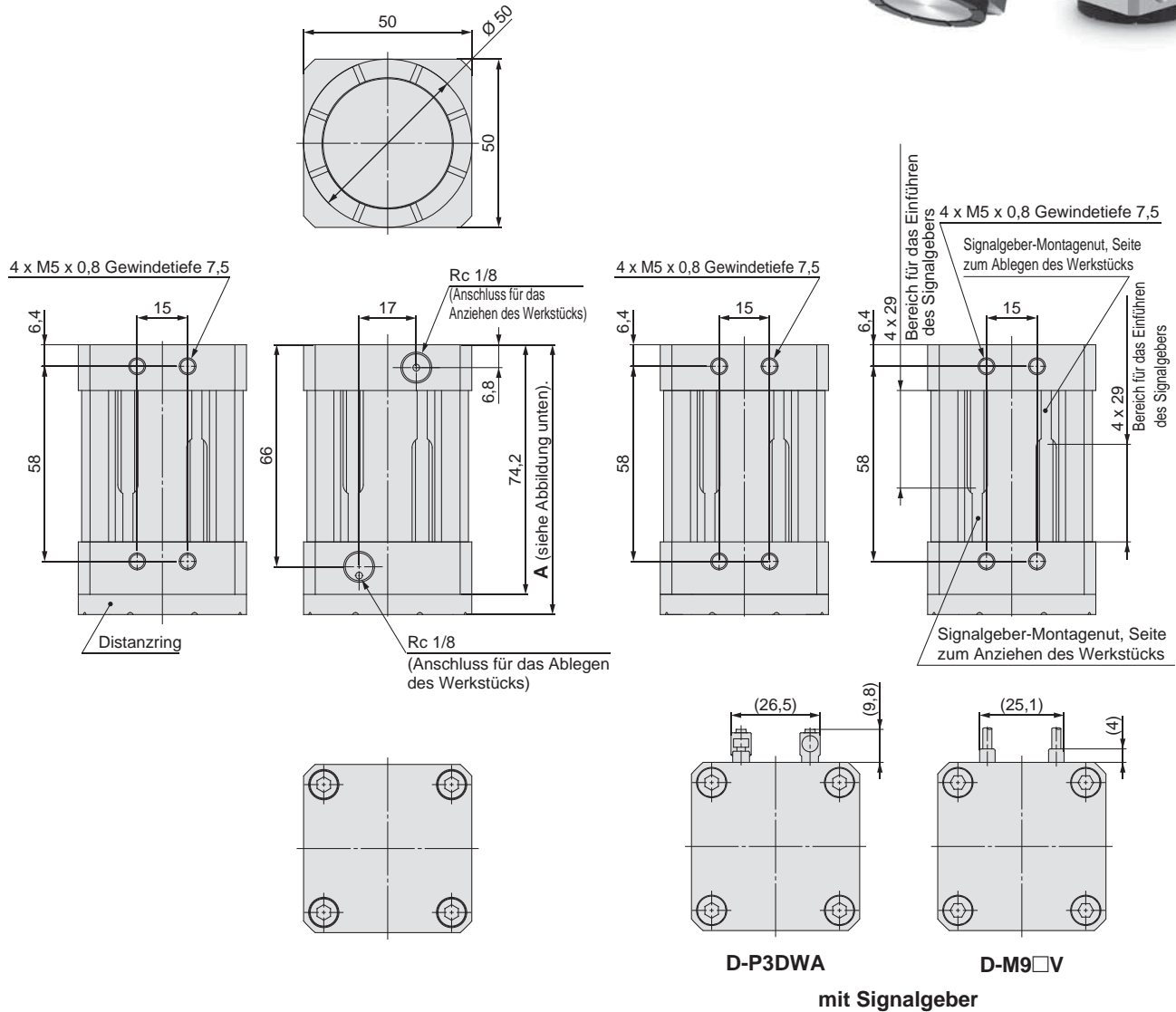
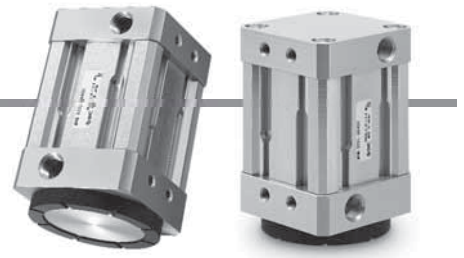
Wirkungsweise	doppeltwirkend	
Medium	Druckluft (1:3:1) nach ISO8573-1:2010	
Betriebsdruck	0,25 bis 0,6 MPa	
Umgebungs- und Medientemperatur	-10 bis 60 °C (nicht gefroren)	
Haltekraft (Werkstückdicke: 0,6 mm)	MHM-32D1-X6400	80 N
	MHM-32D2-X6400	50 N
	MHM-32D3-X6400	30 N
Resthaltekraft	max. 0,3 N	
Schmierung	lebensdauer geschmiert	
Gewicht	475 g	

Bestell-Nr. Distanzring

Symbol	Haltekraft	Modell
1	80 N	MHM-A3201-1-X6400
2	50 N	MHM-A3201-2-X6400
3	30 N	MHM-A3201-3-X6400



Abmessungen



Symbol	Bestell-Nr.	A	Ø B	Ø C	T
1	MHM-32D1-X6400	80,2	39	50	(6)
2	MHM-32D2-X6400	81,2	30		(7)
3	MHM-32D3-X6400	82,2			(8)

Abmessungen des Distanzrings

⚠ Achtung

- Da die Oberfläche am Ende aus einer dünnen Metallplatte besteht, können Stoßeinwirkungen verursacht durch das Werkstück zu Schäden führen. Vor der Verwendung den Distanzring installieren und das Produkt so verwenden, dass die Metalloberfläche keinen Stoßkräften ausgesetzt ist.
- Wird ein Antrieb mit kleinem Innenvolumen mit hoher Frequenz betrieben, kann es je nach Umgebungsbedingungen im Leitungsinnen zur Bildung von Kondenswasser kommen.
Durch den Anschluss einer feuchtigkeitsregulierenden Leitung (Serie IDK) an den Antrieb wird die Bildung von Kondenswasser verhindert. Für nähere Angaben siehe Serie IDK im Katalog auf www.smc.eu.



SMC Corporation (Europe)

Austria	☎ +43 (0)2262622800	www.smc.at	office@smc.at
Belgium	☎ +32 (0)33551464	www.smc.be	info@smc.be
Bulgaria	☎ +359 (0)2807670	www.smc.bg	office@smc.bg
Croatia	☎ +385 (0)13707288	www.smc.hr	office@smc.hr
Czech Republic	☎ +420 541424611	www.smc.cz	office@smc.cz
Denmark	☎ +45 70252900	www.smc.dk.com	smc@smcdk.com
Estonia	☎ +372 6510370	www.smc.ee	smc@smcpneumatics.ee
Finland	☎ +358 207513513	www.smc.fi	smcfi@smc.fi
France	☎ +33 (0)164761000	www.smc-france.fr	info@smc-france.fr
Germany	☎ +49 (0)61034020	www.smc.de	info@smc.de
Greece	☎ +30 210 2717265	www.smc.gr	sales@smchellas.gr
Hungary	☎ +36 23513000	www.smc.hu	office@smc.hu
Ireland	☎ +353 (0)14039000	www.smc.ie	sales@smcpneumatics.ie
Italy	☎ +39 0292711	www.smc.it	mailbox@smcitalia.it
Latvia	☎ +371 67817700	www.smc.lv	info@smc.lv

Lithuania	☎ +370 5 2308118	www.smc.lt	info@smc.lt
Netherlands	☎ +31 (0)205318888	www.smc.nl	info@smc.nl
Norway	☎ +47 67129020	www.smc-norge.no	post@smc-norge.no
Poland	☎ +48 222119600	www.smc.pl	office@smc.pl
Portugal	☎ +351 226166570	www.smc.eu	postpt@smc.smces.es
Romania	☎ +40 213205111	www.smcromania.ro	smcromania@smcromania.ro
Russia	☎ +7 8127185445	www.smc-pneumatik.ru	info@smc-pneumatik.ru
Slovakia	☎ +421 (0)413213212	www.smc.sk	office@smc.sk
Slovenia	☎ +386 (0)73885412	www.smc.si	office@smc.si
Spain	☎ +34 945184100	www.smc.es	post@smc.smces.es
Sweden	☎ +46 (0)86031200	www.smc.nu	post@smc.nu
Switzerland	☎ +41 (0)523963131	www.smc.ch	info@smc.ch
Turkey	☎ +90 212 489 0 440	www.smc-pneumatik.com.tr	info@smc-pneumatik.com.tr
UK	☎ +44 (0)845 121 5122	www.smc.uk	sales@smc.uk