

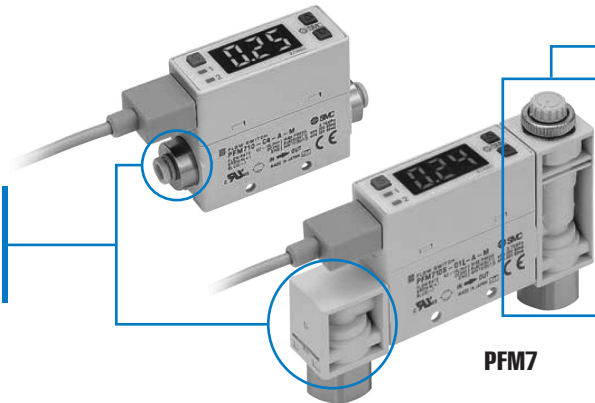
Датчик расхода газа

PFM

G1/8 ~ G1/4, Ø6 ~ Ø8

Выбор варианта присоединения

Быстроразъемное соединение, фитинг с внутр. резьбой, прямой или угловой тип



PFM7

Встроенный пневмодроссель

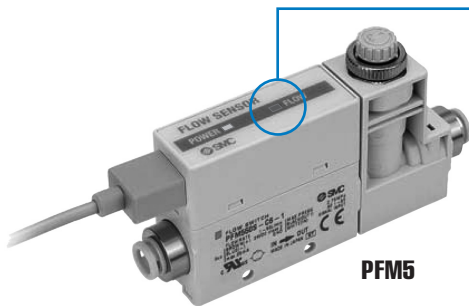
Экономит установочное пространство
Плавно регулирует расход

Характеристика расхода



Индикация уровня расхода

Частота мерцания светодиода пропорциональна расходу. При выходе расхода за границы диапазона измерений, цвет индикатора меняется с зеленого на красный.



PFM5



Индикатор

Частота мерцания индикатора	Расход
Высокая	Большой
Низкая	Малый

Измеряемый диапазон расхода (норм.л/мин)	Со встроенным ЖК дисплеем		С выносным контроллером	
	Модель	Модель Датчик	Модель Контроллер	
0.2 ~ 10 (0.2 ~ 5)	PFM710	PFM510	PFM3□□	
0.5 ~ 25 (0.5 ~ 12.5)	PFM725	PFM525		
1 ~ 50 (1 ~ 25)	PFM750	PFM550		
2 ~ 100 (2 ~ 50)	PFM711	PFM511		

* Значения в скобках для CO₂

Примеры применения

В сварочном оборудовании

Контроль натяжения проволоки

Сварка в защитной атмосфере

Поддержание оптических свойств атмосферы при контроле качества сварки

Автоматическая сварка

Датчик может работать со смесью аргона и углекислого газа в различных соотношениях (по запросу)

Контролирующая камера

Определение расхода (или остатка) газа в баллоне

Контроль работы вакуум-присоса

Датчик расхода газа с цифровой индикацией PFM7

Исполнения

	С быстроразъемным соединением (C4, C6, C8)		С резьбовым соединением (01, 02, F01, F02)	
	Прямой	Присоединения внизу (L)	Прямой	Присоединения внизу (L)
Без встроенного пневмодросселя				
Вес (г)	55	65	95 (F02 – 125)	105 (F02 – 135)
Со встроенным пневмодросселем (S)				
Вес (г)	95	105	135 (F02 – 165)	145 (F02 – 175)

Номер для заказа

PFM7 10 [] – 01 [] – B

Диапазон расхода *

10	0.2 ~ 10 (5) норм.л/мин
25	0.5 ~ 25 (12.5) норм.л/мин
50	1 ~ 50 (25) норм.л/мин
11	2 ~ 100 (50) норм.л/мин

* В скобках расход для CO₂

Встроенный пневмодроссель

–	Нет
S	Есть

Присоединение

Обозн.	Тип соединения	Диапазон расхода			
		10	25	50	11
01	Rc 1/8	●	●	●	
02	Rc 1/4				●
F01	G 1/8	●	●	●	
F02	G 1/4				●
C4	Быстроразъем. Ø4	●			
C6	Быстроразъем. Ø6	●	●	●	●
C8	Быстроразъем. Ø8		●	●	●

Выходы

A	2 NPN выхода
B	2 PNP выхода
C	1 NPN выход + аналог. (1 ~ 5 В)
D	1 NPN выход + аналог. (4 ~ 20 мА)
E	1 PNP выход + аналог. (1 ~ 5 В)
F	1 PNP выход + аналог. (4 ~ 20 мА)
G	1 NPN выход + внешний вход
H	1 PNP выход + внешний вход

Направление присоединяемых трубопроводов

–	Совпадает с осью прибора
L	Под прямым углом к оси прибора

Принадлежности (заказываются отдельно)

Наименование		Номер для заказа	Примечание
Ответная часть разъема с кабелем	<p>ZS-33-F ZS-33-D Кабель 2 м</p>	ZS-33-D	
Кожух разъема		ZS-33-F	
Кронштейн для датчика без пневмодросселя	<p>ZS-33-M Установочный винт ZS-33-MS Установочный винт</p>	ZS-33-M	
Кронштейн для датчика со встроенным пневмодросселем		ZS-33-MS	Только для прямого присоединения трубопроводов
Комплект крепления на панели для датчика без пневмодросселя	<p>ZS-33-J Деталь А Деталь В Панель Установочная скоба ZS-33-JS Деталь А Деталь В Панель Установочная скоба</p>	ZS-33-J	
Комплект крепления на панели для датчика со встроенным пневмодросселем		ZS-33-JS	
Комплект для сборки блока датчиков на DIN-рейке	1 датчик в блоке	ZS-33-R1	Кроме исполнений с резьбовым соединением G1/4
	2 датчика в блоке	ZS-33-R2	
	3 датчика в блоке	ZS-33-R3	
	4 датчика в блоке	ZS-33-R4	
	5 датчиков в блоке	ZS-33-R5	

- Рабочие среды – воздух, азот, аргон, углекислый газ, смесь аргон + углекислый газ в разл. соотношениях (по запросу)
- Измерение расхода в диапазоне от 0.5 до 100 норм.л/мин
- Измерение как моментального, так и накопленного расхода
- Двухцветный индикатор (зеленый и красный)
- Один или два дискретных выхода (PNP, NPN)
- Исполнение с аналоговым выходом (1 ~ 5 В, 4 ~ 20 мА)
- Функции автонастройки и автосдвига
- Сохранение в памяти значения накопленного расхода при отключении питания
- Возможность дистанционного обнуления накопленного расхода
- Исполнение с встроенным пневмодросселем
- Малые габариты и масса



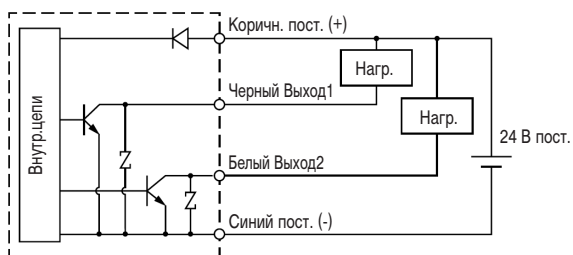
Технические характеристики

Типоразмер		PFM710	PFM725	PFM750	PFM711
Среда		Осушенный сжатый воздух, азот, аргон, углекислый газ (класс чистоты по ISO8573-1: 1.1.2 ~ 1.6.2)			
Измеряемый диапазон расхода (норм.л/мин)	Воздух, N ₂ , Ar	0.2 ~ 10	0.5 ~ 25	1 ~ 50	2 ~ 100
	CO ₂	0.2 ~ 5	0.5 ~ 12.5	1 ~ 25	2 ~ 50
Настраиваемый диапазон расхода (норм.л/мин)	Воздух, N ₂ , Ar	0 ~ 10.5	0 ~ 26.3	0 ~ 52.5	2 ~ 105
	CO ₂	0 ~ 5.2	0 ~ 13.1	0 ~ 26.2	2 ~ 52
Наим. настраиваемая величина (норм.л/мин)		0.01	0.1	0.1	0.1
Ед.изм. накопленного расхода (норм.л/импульс)		0.1	0.1	0.1	1
Единицы измерения расхода	Моментального	Норм.л/мин			
	Накопленного	Норм.л			
Точность	Индикатора	± 3% (от полного диапазона), или лучше (для сухого воздуха)			
	Аналогового выхода	± 5% (от полного диапазона), или лучше			
Воспроизводимость		± 1% (от полного диапазона), или лучше (для сухого воздуха)			
Влияние давления		± 1% (от полного диапазона) по сравнению с измерением при 0.35 МПа			
Влияние температуры		± 2% от полного диапазона (15 ~ 35°C), ± 5% (0 ~ 50°C)			
Диапазон рабочего давления (кПа)		-70 ~ 750			
Испытательное давление (МПа)		1.0			
Диапазон значений накопл. расхода (норм.л)		0 ~ 999999			
Дискретный выход	Тип	NPN или PNP, открытый коллектор			
	Макс. ток нагрузки (мА)	80			
	Макс. напряжение нагрузки	28 В DC (для NPN-выхода)			
	Падение напряжения	NPN-выход: 1 В или меньше (для 80 мА); PNP-выход: 1.5 В или меньше (для 80 мА)			
	Время реакции (с)	Настраиваемое из следующих значений: 0.05, 0.5, 1.0, 2.0			
Аналоговый выход	Защита	От короткого замыкания, от превышения тока			
	Время реакции (с)	1.5 или меньше			
	Напряжение (В)	1 ~ 5, сопротивление 1 кОм			
	Ток (мА)	4 ~ 20, макс. сопротивление 600 Ом, мин. сопротивление 50 Ом			
Гистерезис	В режиме гистерезиса	Регулируемый			
	В режиме окна	Регулируемый			
Внешний вход		Нулевой потенциал (от герконового или электронного выключателя), длительность входного сигнала 30 мс или больше			
Индикатор		3 разрядный, 7 сегментный, 2 цветный (красный/зеленый), частота обновления: 10 раз в секунду			
Цвет индикатора		OUT1: зеленый загорается при активизации выхода, OUT2: красный загорается при активизации выхода			
Напряжение питания (В)		24В DC ±10%			
Потребление тока (мА)		55 или ниже			
Ограничения на внешние воздействия	Защита от пыли и влаги	IP40			
	Темп-ра рабочей среды (°C)	0 ~ 50 (конденсация и замерзание влаги не допускаются)			
	Диапазон температур (°C)	При работе: 0 ~ 50, при хранении: -10 ~ 60 (конденсация влаги не допускается)			
	Влажность воздуха (%)	35 ~ 85 при работе и хранении (конденсация влаги не допускается)			
	Напряжение пробоя изоляции	Не менее 1000 В AC между любым контактом и корпусом в течение 1 мин.			
	Сопротивление изоляции	Не менее 50 МОм между любым контактом и корпусом (при 500 В DC)			
	Виброустойчивость	Пневмодроссель: 10 ~ 500 Гц при амплитуде 1.5 мм и меньше, или при ускорении 98 м/с ² в трех измерениях длительностью до 2 часов			
Устойчивость к ударам	Допускается 490 м/с ² в трех измерениях, не более 3 раз в каждом				

Датчик расхода газа с цифровой индикацией PFM7

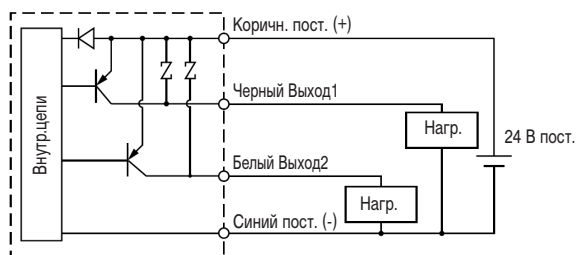
Электрическая схема и схема подключений

2 выхода NPN PFM7000-00-A-00



Макс. 30 В, 80 мА
Внутреннее падения напряжения
не более 1 В

2 выхода PNP PFM7000-00-B-00



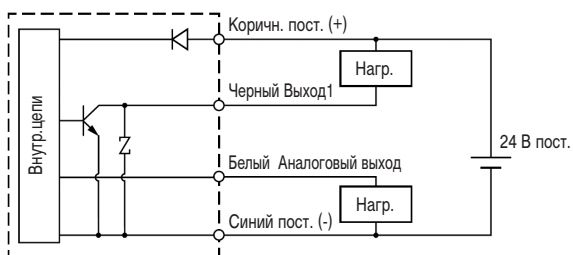
Макс. 80 мА
Внутреннее падения напряжения
не более 1.5 В

NPN + аналоговый 1~5 В

PFM7000-00-C-00

NPN + аналоговый 4~20 мА

PFM7000-00-D-00



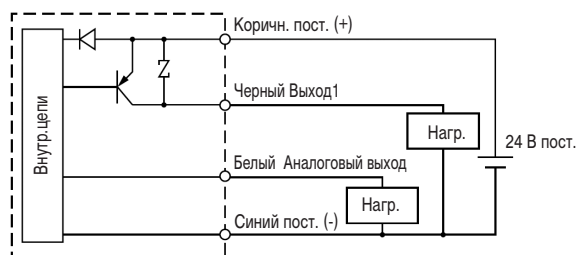
Макс. 30 В, 80 мА
Внутреннее падения напряжения
не более 1 В

PNP + аналоговый 1~5 В

PFM7000-00-E-00

PNP + аналоговый 4~20 мА

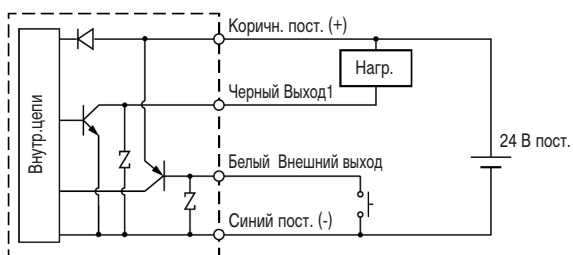
PFM7000-00-F-00



Макс. 80 мА
Внутреннее падения напряжения
не более 1.5 В

NPN + внешний вход

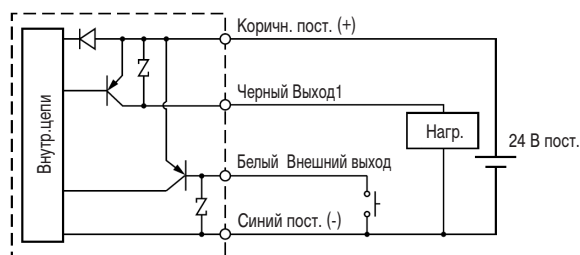
PFM7000-00-G-00



Макс. 30 В, 80 мА
Внутреннее падения напряжения
не более 1 В

PNP + внешний вход

PFM7000-00-H-00



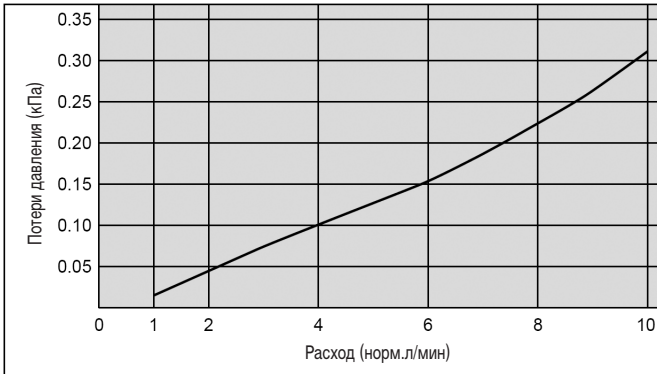
Макс. 80 мА
Внутреннее падения напряжения
не более 1.5 В

Характеристики

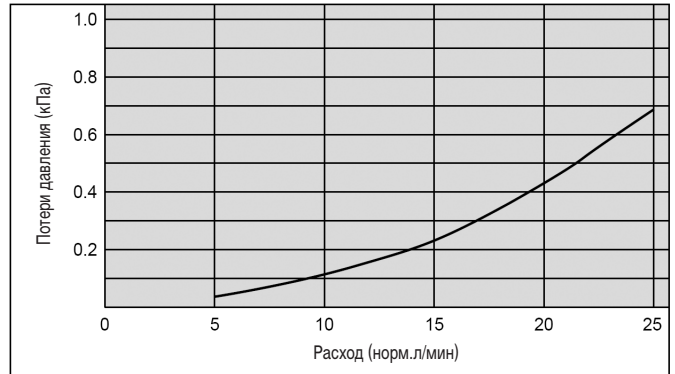
Потери давления

Давление 350 кПа

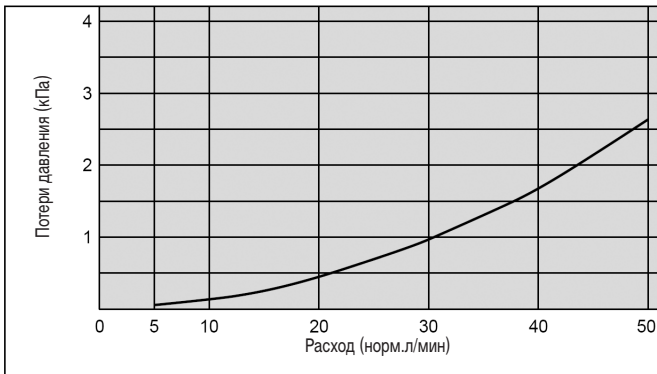
10 норм.л/мин



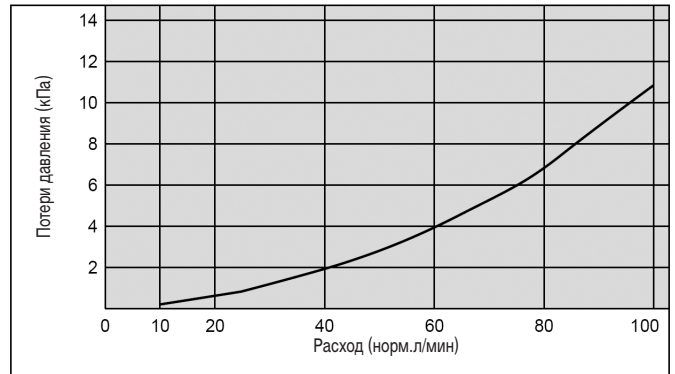
25 норм.л/мин



50 норм.л/мин

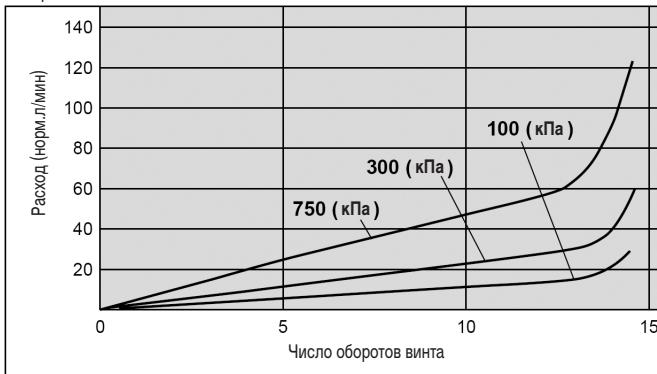


100 норм.л/мин

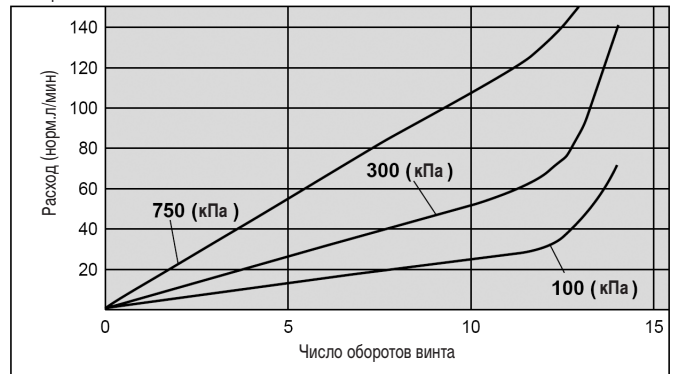


Регулировка расхода

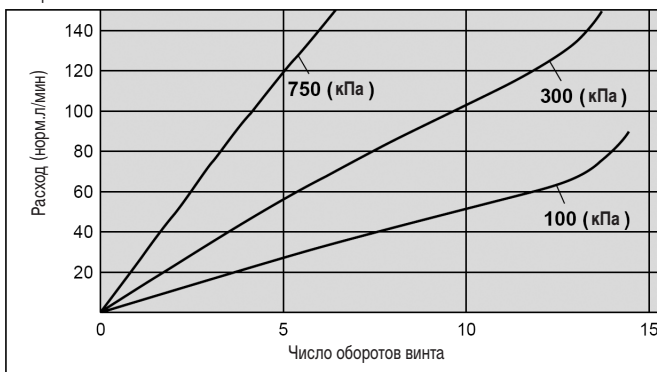
10 норм.л/мин



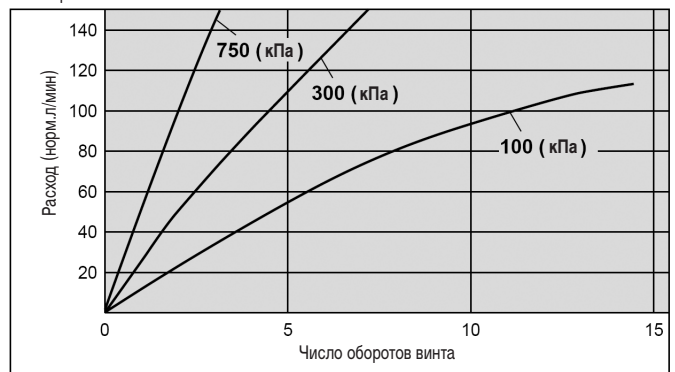
25 норм.л/мин



50 норм.л/мин

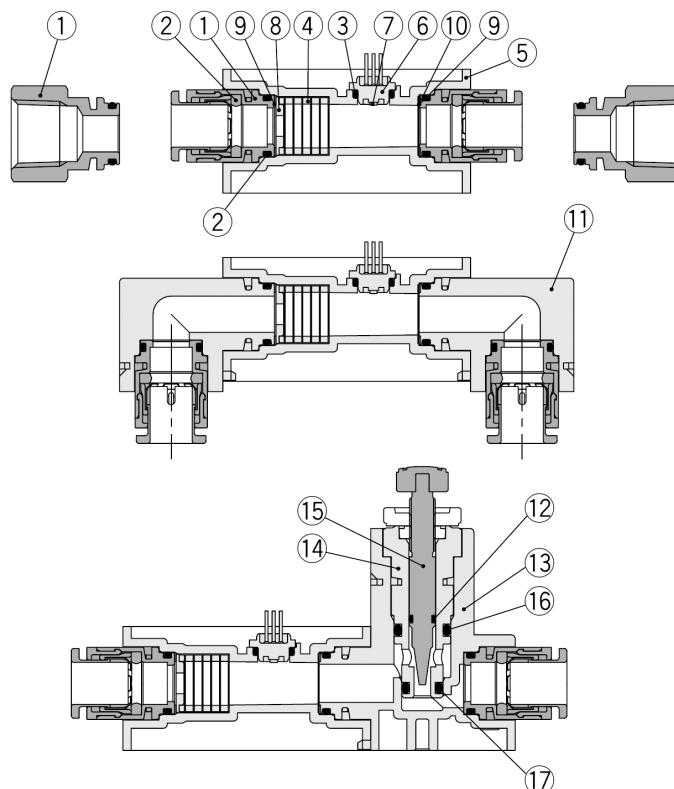


100 норм.л/мин



Датчик расхода газа с цифровой индикацией PFM7

Конструкция

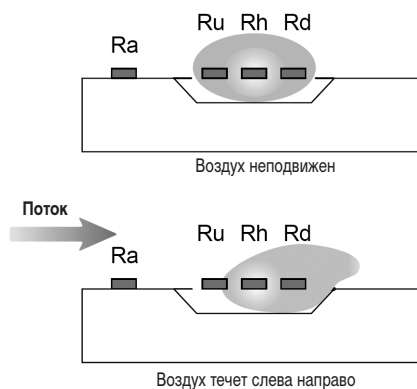


Спецификация

Поз.	Наименование	Материал
1	Штуцер	Латунь
2	Уплотнительное кольцо	FKM
3	Уплотнительное кольцо	HNBR
4	Выравнивающий модуль	Нерж.сталь SUS 304
5	Корпус	PBT
6	Корпус датчика	LCP
7	Электронный блок	Силикон
8	Дроссель	Латунь
9	Прокладка	HNBR
10	Сетка	Нерж.сталь SUS 304
11	Поворотный модуль	PBT
12	Уплотнительное кольцо	HNBR
13	Пневмодроссель в сборе	PBT
14	Корпус В	Латунь
15	Регулировочный винт	Латунь
16	Уплотнительное кольцо	HNBR
17	Уплотнительное кольцо	HNBR

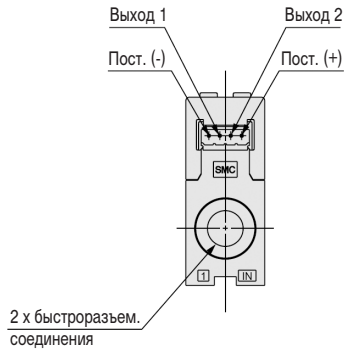
Принцип действия

Измерительный блок MEMS-расходомера содержит нагреватель **Rh** и два датчика температуры, один из которых (**Ru**) расположен выше нагревателя по потоку, а второй (**Rd**) – ниже. Температура входящего воздуха измеряется датчиком **Ra**. При неподвижном воздухе температурное поле вокруг нагревателя симметрично, и датчики **Ru** и **Rd** показывают одинаковые температуры. Когда газ течет, температурное поле деформируется, и появляется разность температур между датчиками **Ru** и **Rd**. Разность температур зависит от скорости течения воздуха, поэтому она позволяет определить как направление потока, так и расход воздуха. Датчик **Ra** предназначен для компенсации влияния температуры воздуха.

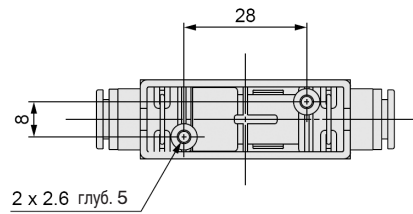
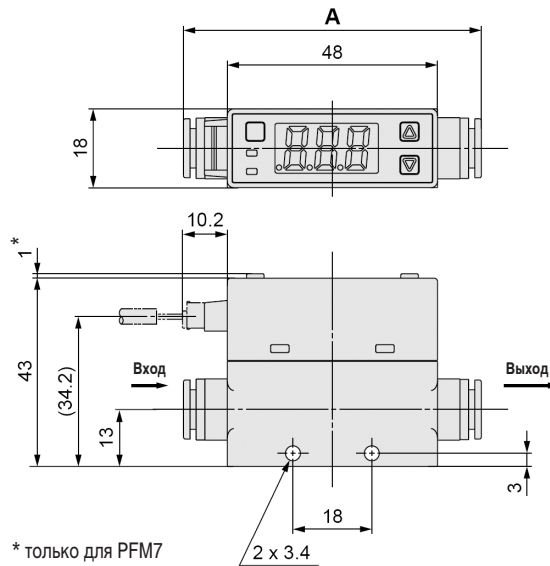


Размеры

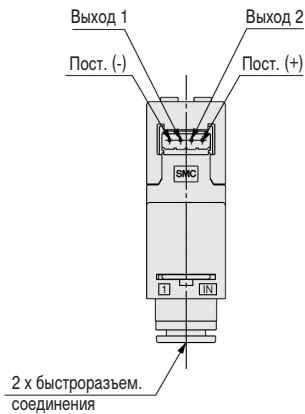
PFM 5 □□-C4/C6/C8



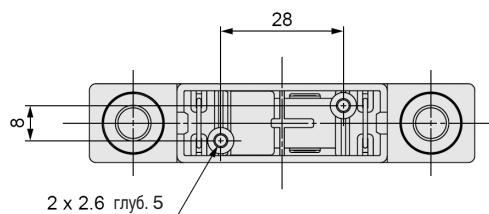
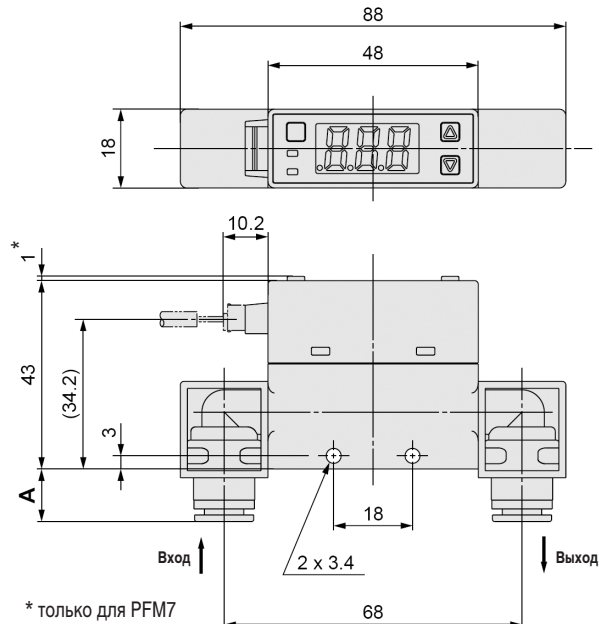
Быстрораз. соединение	A
∅4	64.2
∅6	64.6
∅8	68



PFM 5 □□-C4L/C6L/C8L



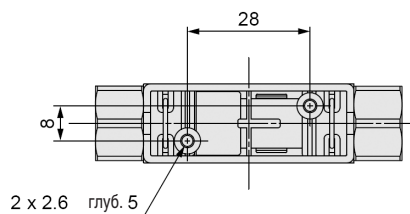
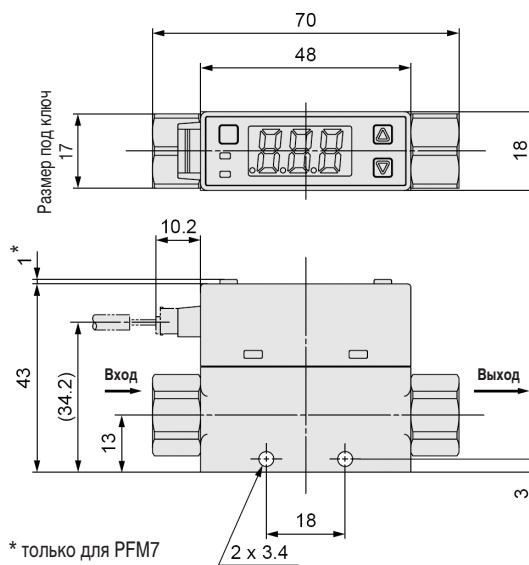
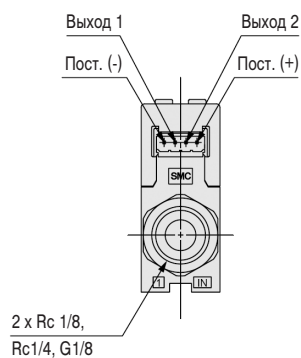
Быстрораз. соединение	A
∅4	10.1
∅6	10.3
∅8	12



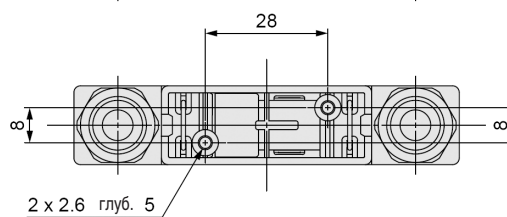
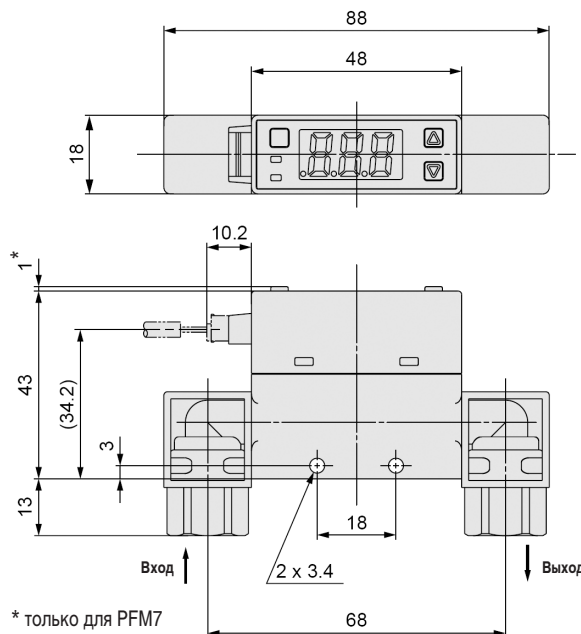
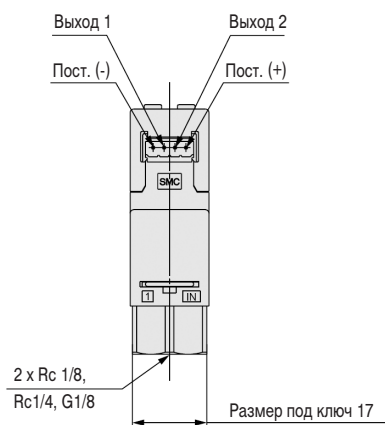
Датчик расхода газа с цифровой индикацией PFM7

Размеры

PFM₇ 5 00-01/02/F01

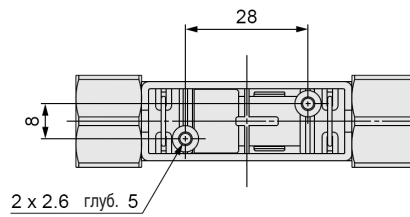
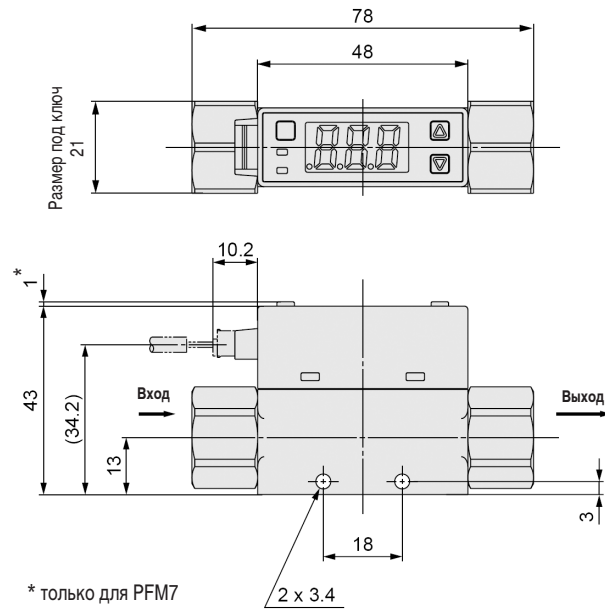
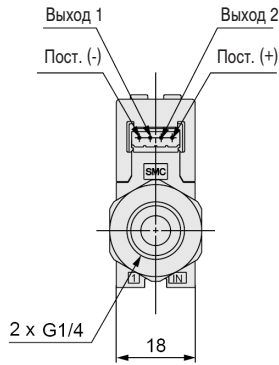


PFM₇ 5 00-01L/02L/F01L

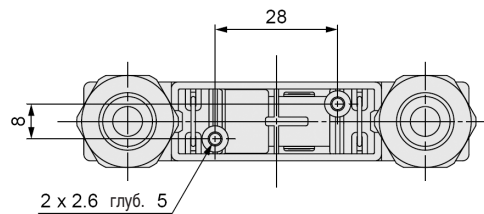
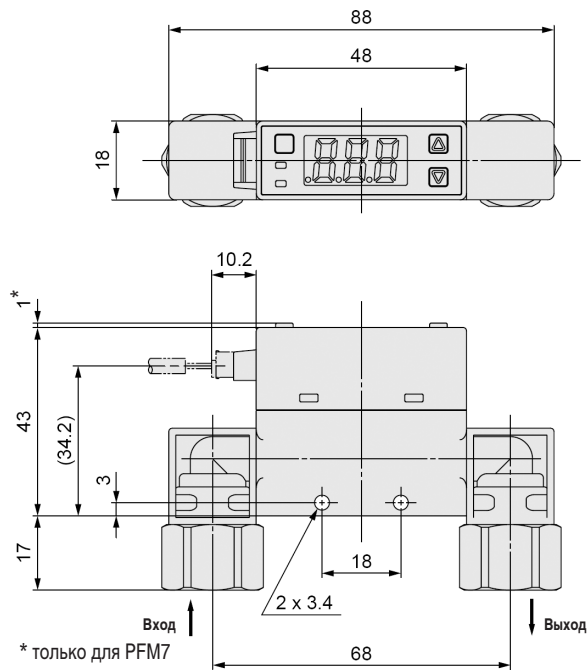
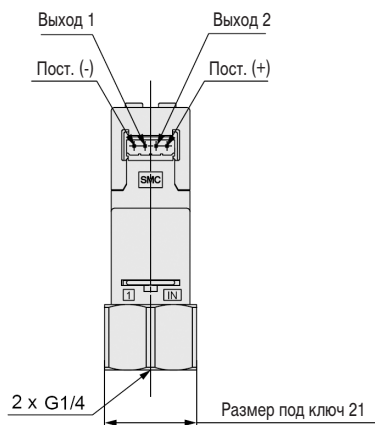


Размеры

PFM $\frac{5}{7}$ □□-F02



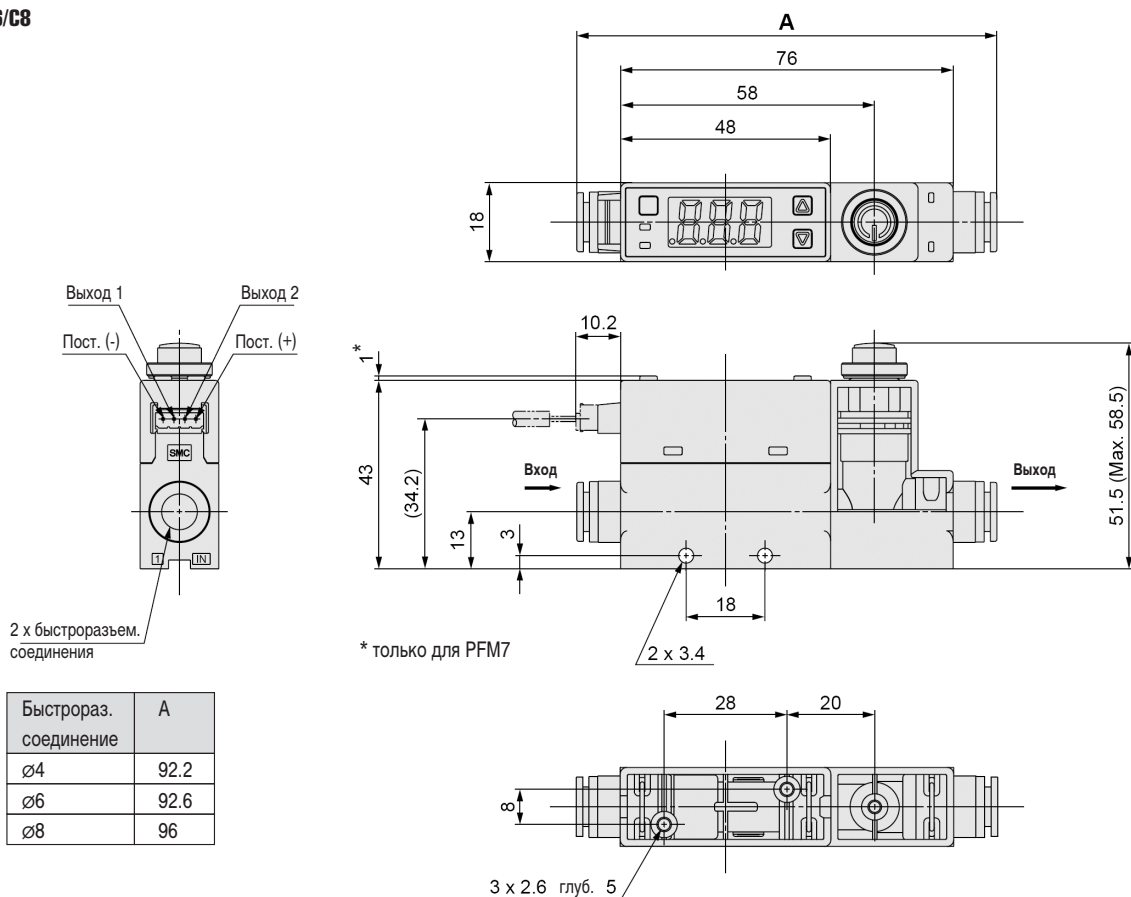
PFM $\frac{5}{7}$ □□-F02L



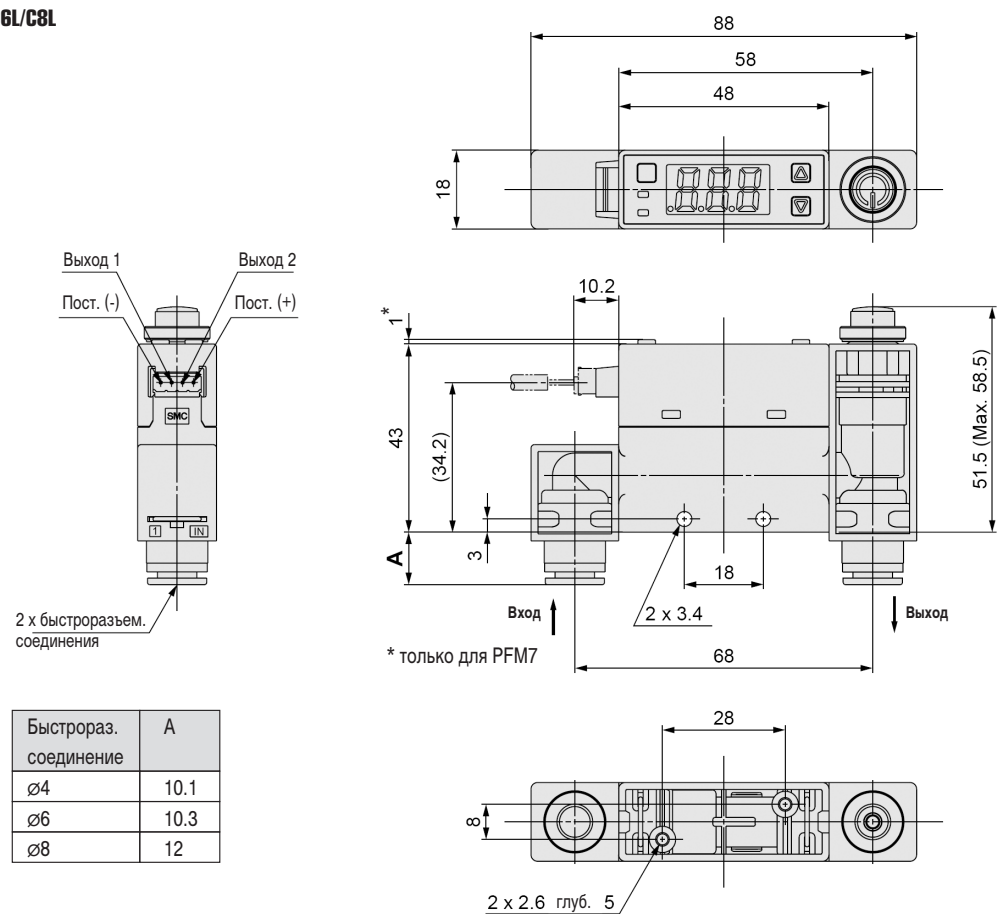
Датчик расхода газа с цифровой индикацией PFM7

Размеры

PFM7 $\frac{5}{7}$ S-C4/C6/C8

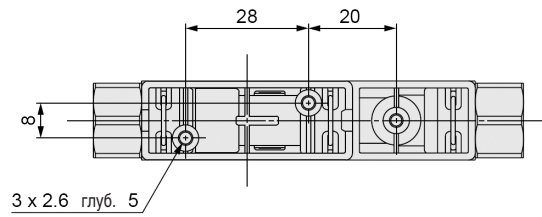
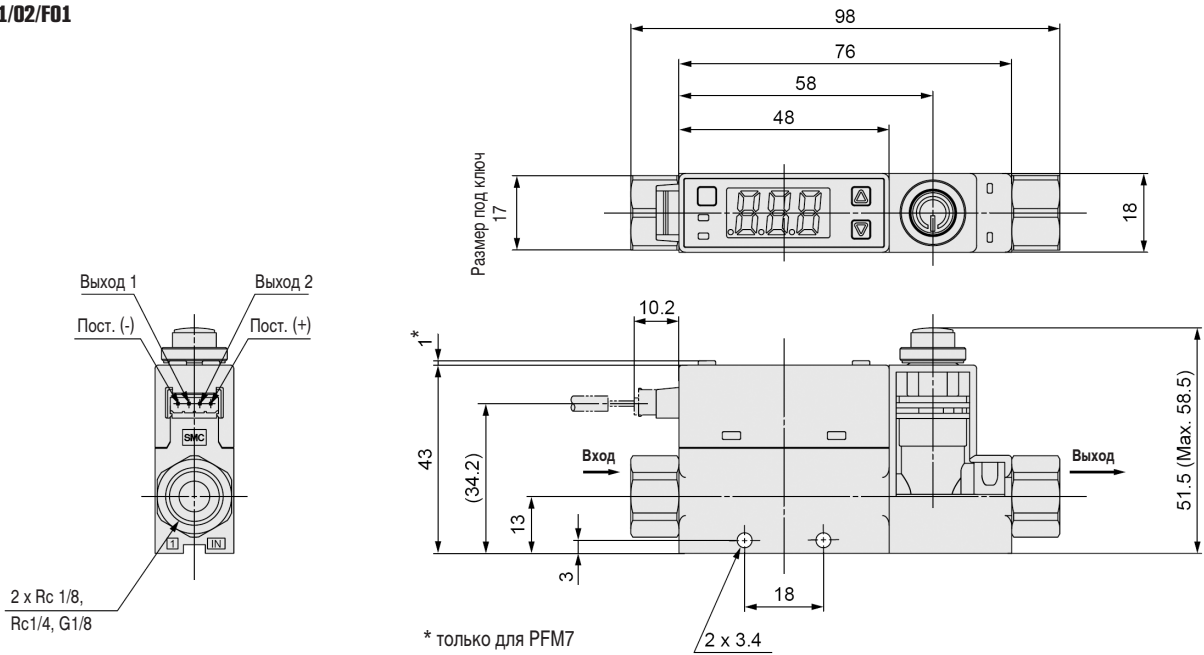


PFM7 $\frac{5}{7}$ S-C4L/C6L/C8L

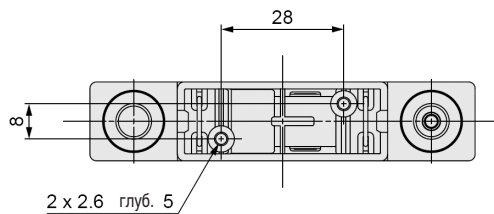
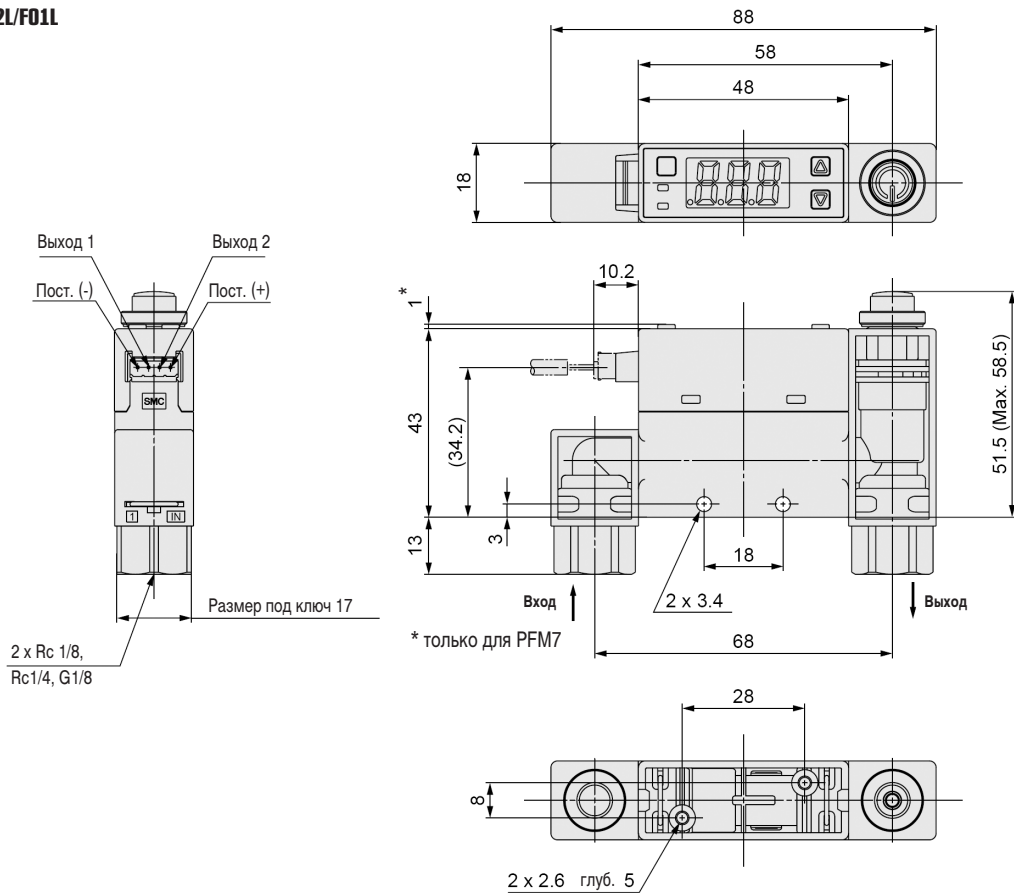


Размеры

PFM₅ PS-01/02/F01



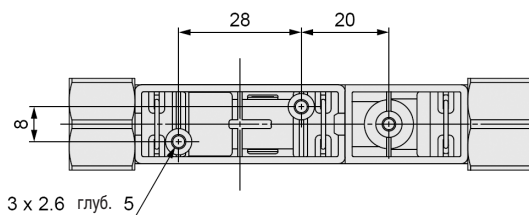
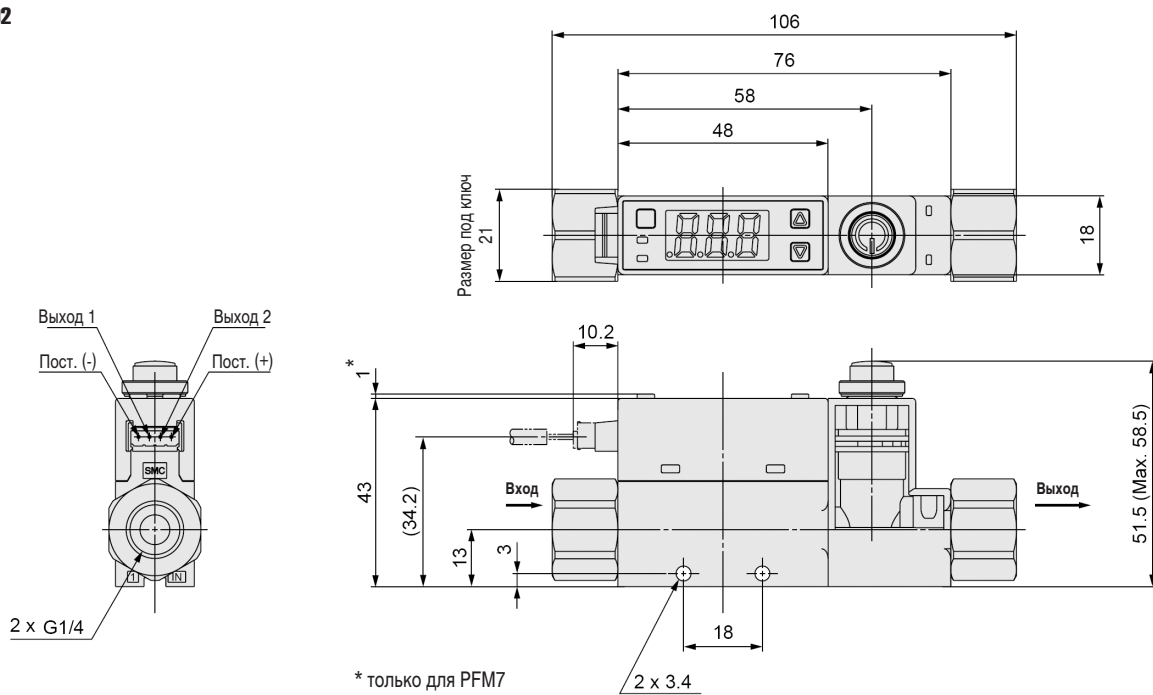
PFM₅ PS-01L/02L/F01L



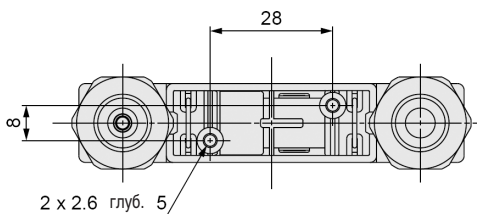
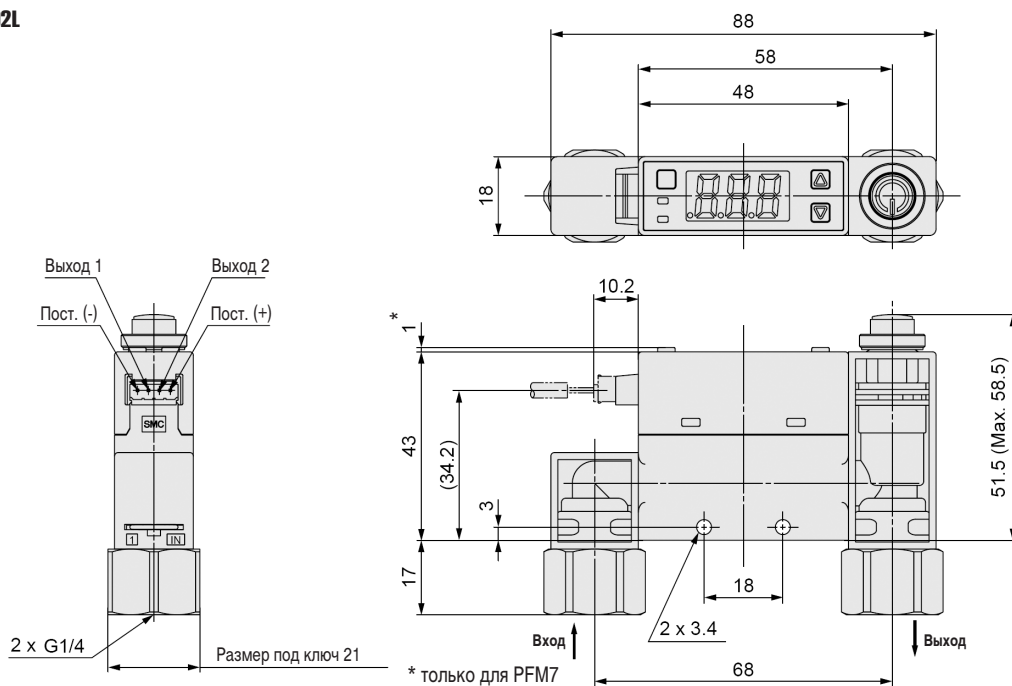
Датчик расхода газа с цифровой индикацией PFM7

Размеры

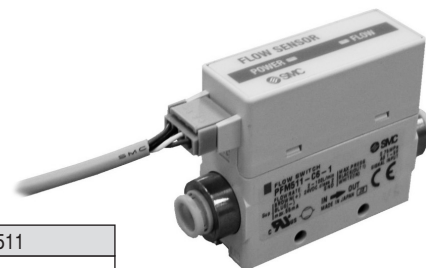
PFM $\frac{5}{7}$ S-F02



PFM $\frac{5}{7}$ S-F02L



- Основные характеристики и размеры соответствуют характеристикам датчика расхода с цифровой индикацией PFM7
- Частота мерцания светодиода датчика пропорциональна расходу
- Возможность централизованной установки контроллеров



Технические характеристики

Типоразмер		PFM510	PFM525	PFM550	PFM511
Среда		Осушенный сжатый воздух, азот, аргон, углекислый газ (класс чистоты по ISO8573-1: 1.1.2 ~ 1.6.2)			
Номинальный диапазон расхода (норм.л/мин)	Воздух, N ₂ , Ar	0.2 ~ 10	0.5 ~ 25	1 ~50	2 ~ 100
	CO ₂	02 ~ 5	0.5 ~ 12.5	1 ~25	2~50
Точность		Не хуже ± 3% от полного диапазона			
Воспроизводимость		Не хуже ± 1% от полного диапазона (для сухого воздуха)			
Влияние давления		± 1% от полного диапазона по сравнению с измерением при 0.35 МПа			
Влияние температуры		± 2% от полного диапазона (15 ~ 35°C), ± 5% от полного диапазона (0 ~ 50°C)			
Диапазон рабочего давления (кПа)		-100 ~ 750			
Номинальный диапазон давления (кПа)		-70 ~ 750			
Испытательное давление (МПа)		1.0			
Аналоговый выход	Время реакции	50 мс или 1 с			
	По напряжению	1 ~ 5 В, сопротивление 1 кОм			
	Токовый	4 ~ 20 мА, макс. сопротивление нагрузки 600 Ом, мин. сопротивление нагрузки 50 Ом			
Светодиодные индикаторы	Зеленый	Загорается при подаче питания; мигает при наличии расхода (с частотой пропорциональной величине расхода)			
	Красный	Загорается, если расход выходит за пределы номинального диапазона			
Напряжение питания (VDC)		24 ±10%			
Потребление тока (mA)		Не более 35			
Материалы, контактирующие со средой		LCP, PBT, латунь (никелированная), HNBR, FKM, силикон, золото, нерж. сталь 304			
Степень защиты		IP40			
Темп-ра рабочей и окружающей среды (°C)		0 ~ 50 (не допускать конденсации и замерзания влаги)			
Температура при хранении (°C)		-10 ~ 60 (не допускать конденсации и замерзания влаги)			
Относительная влажность (%)		Рабочая и хранения: 35 ~ 85 (не допускать конденсации)			
Электрическая прочность изоляции		Устойчивость к воздействию испытательного напряжения 1000 VAC, приложенного в течение 1 мин. между любым контактом и корпусом			
Сопротивление изоляции		Между любым контактом и корпусом не менее 50 МОм (при 500 VDC)			
Устойчивость к вибрации		10 ~ 150 Гц с амплитудой до 1.5 мм или с ускорением 98 м/с ² (19.6 м/с ² для исполнения со встроенным пневмодросселем) в трех измерениях длительностью до 2 часов			
Устойчивость к ударам		490 м/с ² в трех измерениях, не более 3 раз в каждом			

Датчик расхода газа с выносным контроллером PFM5

Номер для заказа

PFM5 **10** — **C4** — **1**

Диапазон расхода *

10	0.2 ~ 10 (5) норм.л/мин
25	0.5 ~ 25 (12.5) норм.л/мин
50	1 ~ 50 (25) норм.л/мин
11	2 ~ 100 (50) норм.л/мин

* В скобках расход для CO₂

Встроенный пневмодроссель

—	Нет
S	Есть

Аналоговый выход

Выход	Соответств. контроллер
1	По напряжению (1~5 В)
2	Токовый (4~20 мА)

Направление присоединяемых трубопроводов (см. стр. 96)

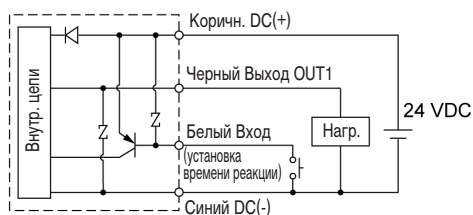
—	Совпадает с осью прибора
L	Под прямым углом к оси прибора

Присоединение

Тип соединения	Диапазон расхода			
	10	25	50	11
01 Rc 1/8	●	●	●	
02 Rc 1/4				●
F01 G 1/8	●	●	●	
F02 G 1/4				●
C4 Быстроразъем. Ø4	●			
C6 Быстроразъем. Ø6	●	●	●	●

Заказ принадлежностей – см. стр. 97

Схема подключения



Характеристики расхода и потерь давления – см. стр. 99

Конструкция и принцип действия – см. стр. 100

Размеры – см. стр. 101



Технические характеристики

Модель		PFM3□□			
Номинальный диапазон расхода (норм.л/мин)	Воздух, N ₂ , Ar	0.2 ~ 10	0.5 ~ 25	1 ~ 50	2 ~ 100
	CO ₂	0.2 ~ 5	0.5 ~ 12.5	1 ~ 25	2 ~ 50
Отображаемый диапазон расхода (норм.л/мин)	Воздух, N ₂ , Ar	0.2 ~ 10.5	0.5 ~ 26.3	1 ~ 52.5	2 ~ 105
	CO ₂	0.2 ~ 5.2	0.5 ~ 13.1	1 ~ 26.2	2 ~ 52
Настраиваемый диапазон расхода (норм.л/мин)	Воздух, N ₂ , Ar	0 ~ 10.5	0 ~ 26.3	0 ~ 52.5	0 ~ 105
	CO ₂	0 ~ 5.2	0 ~ 13.1	0 ~ 26.2	0 ~ 52
Наим. настраиваемая величина (норм.л/мин)		0.01	0.1	0.1	0.1
Ед.изм. накопленного расхода (норм.л/импульс)		0.1	0.1	0.1	1
Единицы отображения расхода	Моментального	Норм.л/мин			
	Накопленного	Норм. л			
Диапазон значений накопл. расхода (норм.л)		0 ~ 1999999			
Напряжение питания (VDC)		24, колебания напряжения не более ±10%, с защитой от подачи напряжения питания обратной полярности			
Потребление тока (mA)		Не более 50			
Вход (сигнал датчика)	PFM30□	1 ~ 5 В (входное. сопр. 1 МОм)			
	PFM31□	4 ~ 20 мА (входное. сопр. 250 Ом)			
Гистерезис ¹⁾		Режим гистерезиса: регулируемый, режим окна: регулируемый			
Дискретные выходы		2 выхода NPN или PNP, открытый коллектор, защита от короткого замыкания, макс. ток нагрузки 80 мА, макс. напряжение нагрузки 30 VDC (NPN выход), падение напряжения не более 1В (при 80 мА)			
Импульсный выход (для накопленного расхода)		NPN или PNP, открытый коллектор, характеристики соответствуют дискретным выходам			
Время реакции		1 с (возможен выбор: 50 мс, 0.5 с или 2 с)			
Воспроизводимость		Не хуже ± 0.1% (от полного диапазона), для аналогового выхода не хуже ± 0.3%			
Аналоговый выход (соотв. расходу от 0 до верхнего предела номинального диапазона)	По напряжению	1 ~ 5 В, сопротивление 1 кОм, точность ± 1% (от полного диапазона)			
	Токовый	4 ~ 20 мА, макс. сопротивление нагрузки 600 Ом (при 24 VDC), мин. сопротивление нагрузки 50 Ом, точность ± 1% (от полного диапазона)			
Точность индикации		±0.5% (от полного диапазона) ±1 ед. мл. разряда			
Дисплей		3 1/2 разряда, 7 сегментов, двухцветный (красный/зеленый), частота обновления 10 Гц			
Светодиодные индикаторы	Зеленый	Загорается при активизации выхода OUT1			
	Красный	Загорается при активизации выхода OUT2			
Внешний вход ²⁾		Входной контакт типа «No-Voltage», не менее 5 мс, не более 0,4 В			
Степень защиты		IP40			
Температура (°C)	Рабочая	0 ~ 50			
	хранение	-10 ~ 60 (не допускать конденсации и замерзания влаги)			
Влажность (%)		Диапазон работы и хранения: 35 ~ 85 (не допускать конденсации)			
Электрическая прочность изоляции		Устойчивость к воздействию испытательного напряжения 1000 VAC, приложенного в течение 1 мин. между любым контактом и корпусом			
Сопротивление изоляции		Между любым контактом и корпусом не менее 50 МОм (при 500 VDC)			
Устойчивость к вибрации		10 ~ 150 Гц с амплитудой до 1.5 мм или с ускорением 98 м/с ² в трех измерениях в течение 2 часов, в выключенном состоянии			
Устойчивость к ударам		Допускается 100 м/с ² в трех измерениях не более 3-х раз в каждом, в выключенном состоянии			
Влияние температуры		Не более ±0.5% от полного диапазона в рабочем диапазоне температур по сравнению с измерением при 25°C			
Электр. подключение	Разъем питания /выходов	5 pin разъем, кабель Ø4.1, 2 м, маслостойкая изоляция, провода 0.2 мм ²			
	Разъем датчика	4 pin разъем.			
Материалы		Передняя и задняя панели: PBT			
Вес (г)		С кабелем – 85 г, без кабеля – 30 г			

1) Заводская установка – режим гистерезиса.

2) Заводская установка – обнуление накопленного расхода.

Выносной контроллер для датчиков расхода PFM3

Номер для заказа

PFM3 **0** **0** - **M**

Вход		Соответств. датчик расхода
0	По напряжению	PFM5□□(S)-□-1
1	Токовый	PFM5□□(S)-□-2

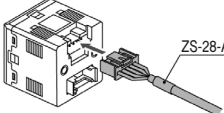
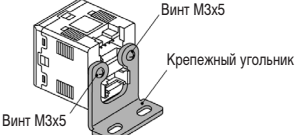
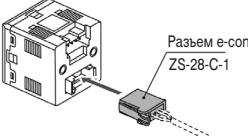
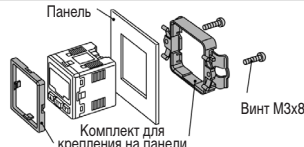
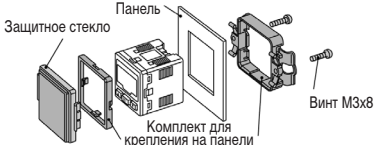
Единицы измерения	
-	Доступен выбор единиц измерения
M	Фиксированные единицы СИ*

* Для моментального расхода – норм.л/мин.;
Для накопленного расхода – норм.л

Выходы	
0	2 выхода NPN + аналог. выход 1~5 В
1	2 выхода NPN + аналог. выход 4~20 мА
2	2 выхода NPN + внешний вход*
3	2 выхода PNP + аналог. выход 1~5 В
4	2 выхода PNP + аналог. выход 4~20 мА
5	2 выхода PNP + внешний вход*

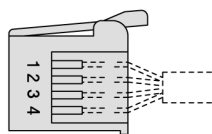
* Выбор между входными сигналами обнуления накопленного расхода, автосдвига и нулевого автосдвига

Принадлежности (заказываются отдельно)

Наименование		Номер для заказа	Примечание
Ответная часть разъема с кабелем для подключения питания и выходных сигналов		ZS-28-A	Длина 2 м
Крепежный угольник		ZS-28-B	2 винта М3х5 в комплекте
Ответная часть разъема для подключения датчика		ZS-28-C-1	1 шт.
Комплект для крепления на панели		ZS-27-C	2 винта М3х8 в комплекте
Комплект для крепления на панели с защитным стеклом		ZS-27-D	2 винта М3х8 в комплекте

Ответная часть разъема для подключения датчика ZS-28-C-1

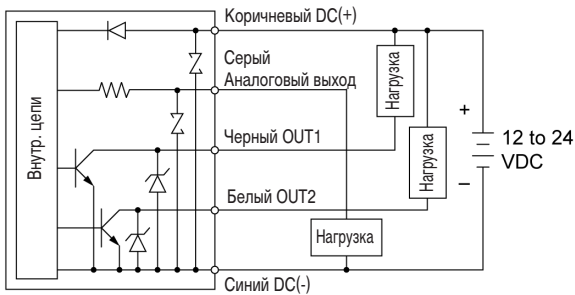
№ контакта	Назначение
1	DC(+)
2	Не используется
3	DC(-)
4	1 ~ 5 В или 4 ~ 20 мА



Электрическая схема и схема подключения

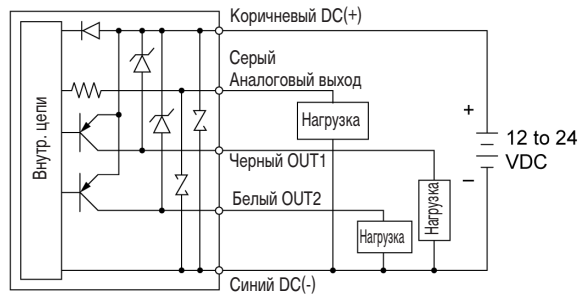
PFM300

2 выхода NPN + аналоговый выход 1~5 В



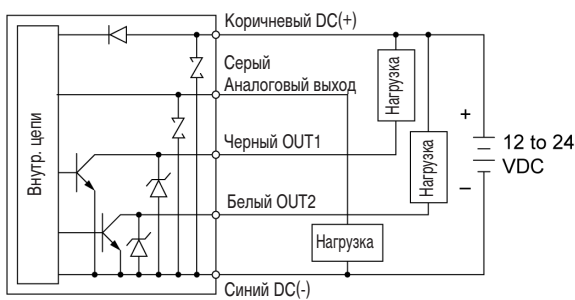
PFM303

2 выхода PNP + аналоговый выход 1~5 В



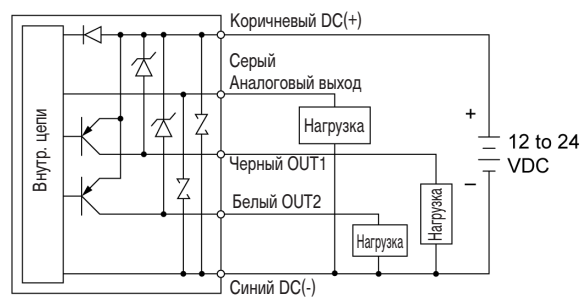
PFM301

2 выхода NPN + аналоговый выход 4~20 мА



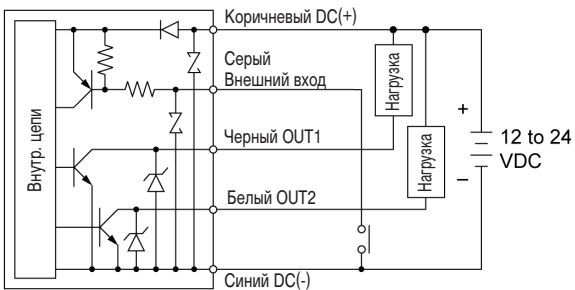
PFM304

2 выхода PNP + аналоговый выход 4~20 мА



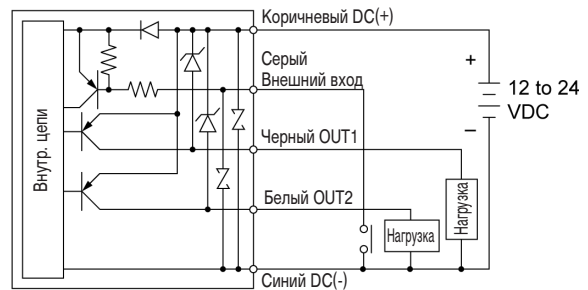
PFM302

2 выхода NPN + внешний вход



PFM305

2 выхода PNP + внешний вход

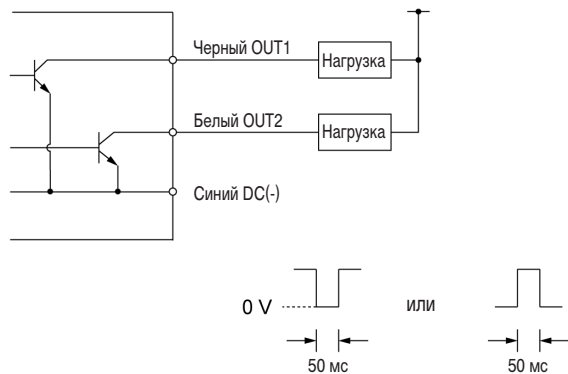


Пример подключения к импульсному выходу подсчета накопленного расхода

PFM300

PFM301

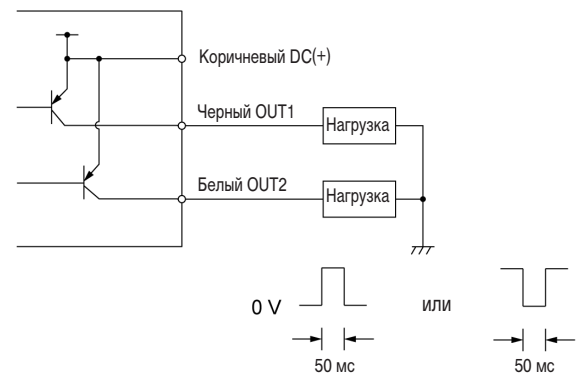
PFM302



PFM303

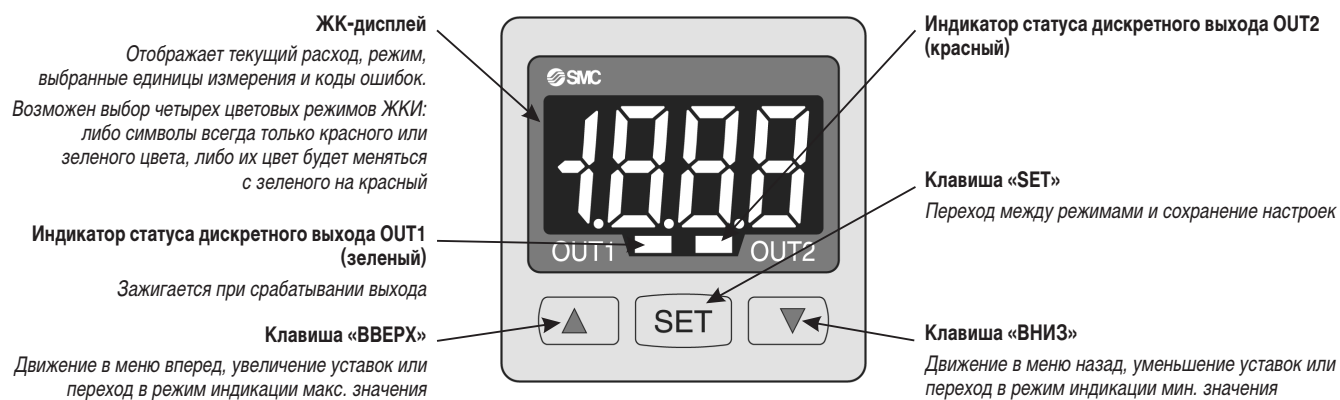
PFM304

PFM305



Выносной контроллер для датчиков расхода PFM3

Органы управления и отображения



Размеры приведены на стр. 43