

Entspricht OSHA-Standard 3/2-Wege-Handabsperrventil mit Verriegelungsbohrungen

Neu

RoHS

Gewicht 
max. **60%**
leichter
* VHS20

Leitwert
C [dm³/s·bar] 
bis auf. **45%**
erhöht

**energie-
sparend**

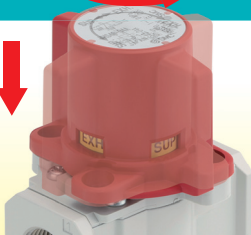
Keine Abluft beim
Betätigen des
Drehknops



Sicherheitsvorrichtungen

doppeltwirkend  Schritt 2

Schritt 1 



mit Verriegelungsbohrungen



mit Anzeigefenster



Eine Kombination mit einer modularen Wartungseinheit ist möglich.

	AC20-A	AC25-A	AC30-A	AC40-A	AC50
VHS20	●				
VHS30		●	●		
VHS40				●	
VHS50					●



Einfachwirkend
Doppeltwirkend

Serie **VHS20/30/40/50**

Serie **VHS2510/3510/4510/5510**



CAT.EUS13-10A-DE

Einfachwirkend Serie VHS20/30/40/50
 Doppeltwirkend Serie VHS2510/3510/4510/5510

Geringes Gewicht

Der Drehknopf und die Kappe sind standardmäßig aus Kunststoff.

Gewicht bis zu

60% leichter

Material: Kunststoff (Drehknopf, Kappe)

76 g

VHS20 (Aluminium-Gehäuse ist Standard): 190 g



Eine Ausführung mit Drehknopf und Kappe aus Aluminium ist erhältlich.



VHS20-IB

Sicherheitsvorrichtungen

Verhindert Unfälle verursacht durch unbeabsichtigte Probleme mit der Druckluftversorgung.

mit Anzeigefenster



Der Versorgungs-/Entlüftungsstatus des Luftstroms kann auf einen Blick anhand des Anzeigefensters geprüft werden.

SUP : Versorgung **EXH** : Entlüftung

doppeltwirkend

Drehknopf drücken, dann drehen; die Betätigung in **2-Schritten** verhindert Funktionsstörungen.

Schritt 1
Drehknopf nach unten drücken



Schritt 2
Drehknopf drehen



mit Verriegelungsbohrungen



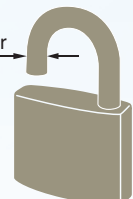
In der Entlüftungsstellung kann das Ventil verriegelt werden. Verhindert versehentliches Starten, während Reinigungs- und Wartungsarbeiten durchgeführt werden.

OSHA-Standard (Occupational Safety and Health Administration Department of Labor, US-Amt für Arbeitsschutz und Arbeitshygiene)

Aus Sicherheitsgründen erfordert der OSHA-Standard, dass Energiequellen für gewisse Ausrüstungen abgeschaltet werden und dass Geräte verriegelt oder mit einem Warnhinweis versehen werden müssen.

* Empfohlener Bügel-Durchmesser: min. $\varnothing 5$

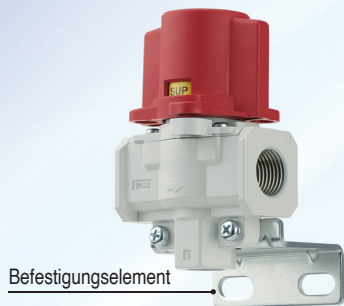
Bügel-Durchmesser



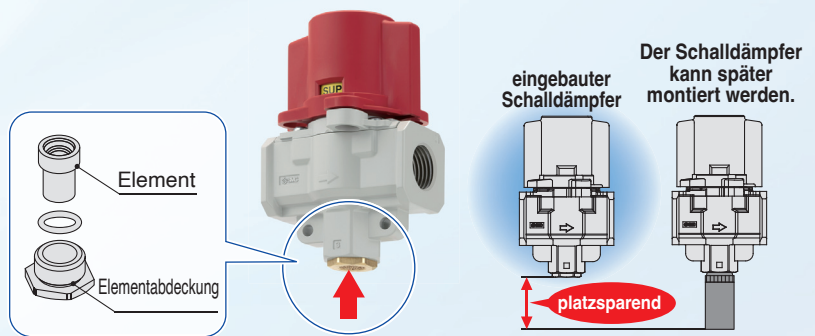
3/2-Wege-Handabsperrventil mit Verriegelungsbohrungen

Optionen

mit Befestigungselement

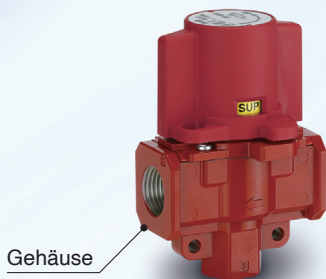


eingebauter Schalldämpfer (Entlüftungsanschluss)



Bestelloption (-X1)

Ein rotes Gehäuse ist erhältlich.



Variantenübersicht

Die Anschlussgrößen 1/8, 1/4 und 3/8 sind jetzt auch für die doppelwirkende Ausführung erhältlich.

einfachwirkend	VHS20	VHS30	VHS40	VHS50
doppelwirkend	VHS2510	VHS3510	VHS4510	VHS5510
1/8	●			
1/4	●	●	●	
3/8		●	●	
1/2			●	
3/4			●	●
1				●



Entspricht OSHA-Standard

3/2-Wege-Handabsperrventil mit Verriegelungsbohrungen (einfachwirkend)

Serie VHS20/30/40/50

RoHS

Bestellschlüssel

einfachwirkend **VHS 40** - **04** **A** - **BS** - -

3/2-Wege-Handabsperrventil

Baugröße

Symbol	Baugröße
20	20
30	30
40	40
50	50

Gewindetyp

Symbol	Gewindetyp
—	Rc
N	NPT
F	G

Anschlussgröße

Symbol	Anschlussgröße	Baugröße			
		20	30	40	50
01	1/8	●	—	—	—
02	1/4	●	●	●	—
03	3/8	—	●	●	—
04	1/2	—	—	●	—
06	3/4	—	—	●	●
10	1	—	—	—	●

Material des Drehknopfs / der Kappe

Symbol	Material
A	schwer entflammables PBT
B	Aluminium

Bestelloptionen

Symbol	Beschreibung
X1	Gehäuse: rot Anm.)

Anm.) Siehe Foto von X1 in Merkmale 2 für das Erscheinungsbild.

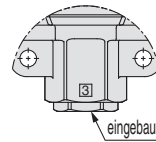
technische Daten Semi-Standard

Symbol	Beschreibung
—	—
R	Fließrichtung: rechts → links
K	Drehknopf: Schwarz
Z Anm.)	PSI-Einheit auf dem Typenschild

Anm.) Nur für das NPT-Gewinde. Gemäß den neuen japanischen Messvorschriften sind diese Produkte nur für die Verwendung außerhalb Japans konzipiert (Ausführung mit SI-Einheit für die Verwendung in Japan).

Optionen

Symbol	Beschreibung
—	—
B	mit Befestigungselement
S	eingebauter Schalldämpfer (EXH-Anschluss)

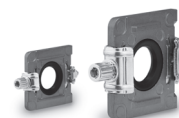


Wenn das Ventil mit einer modularen Wartungsarbeit kombiniert wird, ist ein Zwischenstück oder ein Zwischenstück mit Befestigungselement erforderlich. Bitte getrennt bestellen. Die Ausführung VHS kann mithilfe des Bestellschlüssels der modularen Wartungseinheit bestellt werden.

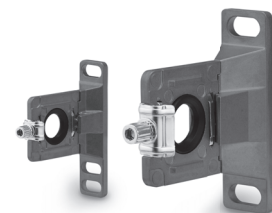
3/2-Wege-Handabsperrventil	Bestell-Nr. Zwischenstück	Bestell-Nr. Zwischenstück mit Befestigungselement	verwendbare Wartungseinheiten
VHS20	Y200-A	Y200T-A	AC20-A
VHS30	Y300-A	Y300T-A	AC25-A, AC30-A
VHS40	Y400-A	Y400T-A	AC40-A
VHS40-06	Y500-A	Y500T-A	AC40-06-A
VHS50	Y600-A	Y600T-A	AC50, AC55, AC60



Zwischenstück



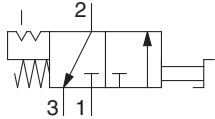
Zwischenstück mit Befestigungselement



Technische Daten



JIS-Symbol



OSHA-Standard (Occupational Safety and Health Administration Department of Labor, US-Amt für Arbeitsschutz und Arbeitshygiene)

Aus Sicherheitsgründen erfordert der OSHA-Standard, dass Energiequellen für gewisse Ausrüstungen abgeschaltet werden und dass Geräte verriegelt oder mit einem Warnhinweis versehen werden müssen.

Standard

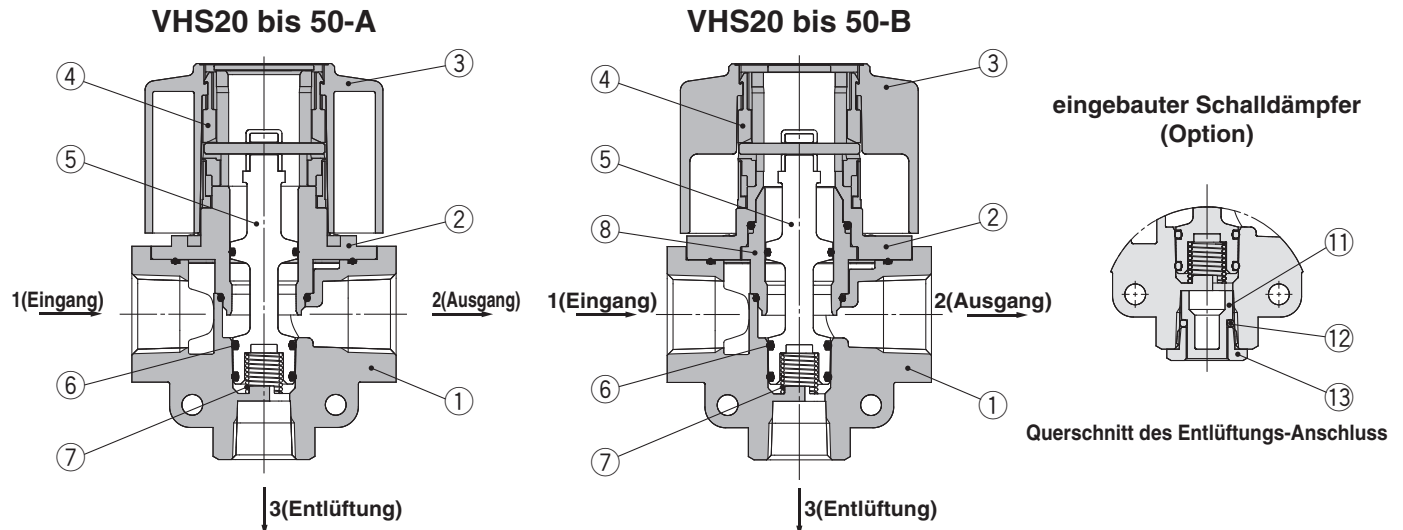
Modell	VHS20	VHS30	VHS40	VHS40-06	VHS50
Medium	Druckluft				
Umgebungs- und Medientemperatur	-5 bis 60°C (kein Gefrieren)				
Prüfdruck	1.5 MPa				
Betriebsdruckbereich	0.1 bis 1.0 MPa				
Drehwinkel Drehknopf	90°				
Farbe (Standard)	Drehknopf: rot Gehäuse: weiß				
Gewicht	A (Drehknopf, Kappe: schwer entflammendes PBT)	76 g	127 g	293 g	532 g
	B (Drehknopf, Kappe: Aluminium)	92 g	156 g	301 g	349 g

Durchfluss-Kennlinien

Modell	Anschlussgröße		Durchfluss-Kenndaten							
	IN, OUT	EXH	IN→OUT				OUT→EXH			
			C[dm³/s·bar]	b	Cv	Q[l/min(ANR)]*1	C[dm³/s·bar]	b	Cv	Q[l/min(ANR)]*1
VHS20	1/8	1/8	2.4	0.43	0.65	667	2.5	0.39	0.69	675
	1/4		3.3	0.40	0.88	898	3.1	0.51	0.84	919
VHS30	1/4	1/4	6.4	0.45	1.7	1807	6.2	0.38	1.7	1663
	3/8		8.3	0.41	2.3	2274	7.0	0.41	1.9	1918
VHS40	1/4	3/8	7.3	0.49	2.0	2128	8.5	0.35	2.3	2233
	3/8		10.9	0.45	3.0	3078	11.6	0.40	3.1	3156
	1/2		14.2	0.39	3.8	3835	13.3	0.43	3.6	3699
VHS40-06	3/4	1/2	18.3	0.31	5.0	4683	17.7	0.37	4.8	4714
VHS50	3/4	1/2	23.8	0.41	6.4	6521	21.8	0.41	5.9	5973
	1		31.9	0.33	8.6	8270	23.5	0.44	6.4	6585

*1 Diese Werte wurden nach ISO 6358 errechnet und stellen den Durchfluss unter Standardbedingungen bei einem Eingangsdruck von 0,6 MPa (relativer Druck) und einem Druckabfall von 0,1 MPa dar.

Konstruktion



Stückliste

Nr.	Beschreibung	Material		Anm.
		VHS20 bis 50-A	VHS20 bis 50-B	
1	Gehäuse	ADC12		weiß
2	Kappe	schwer entflammendes PBT (entspricht UL-94 Standard V-0)	ADC12	weiß
3	Drehknopf	schwer entflammendes PBT (entspricht UL-94 Standard V-0)	ADC12	rot
4	Nockenring	POM		—
5	Ventilschieber	PBT		—
6	O-Ring für Feder	H-NBR		—
7	Feder für Schieber	rostfreier Stahl		—
8	Schlauchklemme	POM		—

Bestell-Nr. Option

Modell	Befestigungselement Bestell-Nr. Anm. 1)	Schalldämpfer Bestell-Nr. Anm. 2)
VHS20	VHS20PW-180AS	VHS20PW-190AS
VHS30	VHS30PW-180AS	VHS30PW-190AS
VHS40	VHS40PW-180AS	VHS40PW-190AS
VHS40-06	VHS40PW-180-06AS	VHS40PW-190-06AS
VHS50	VHS50PW-180AS	VHS50PW-190AS

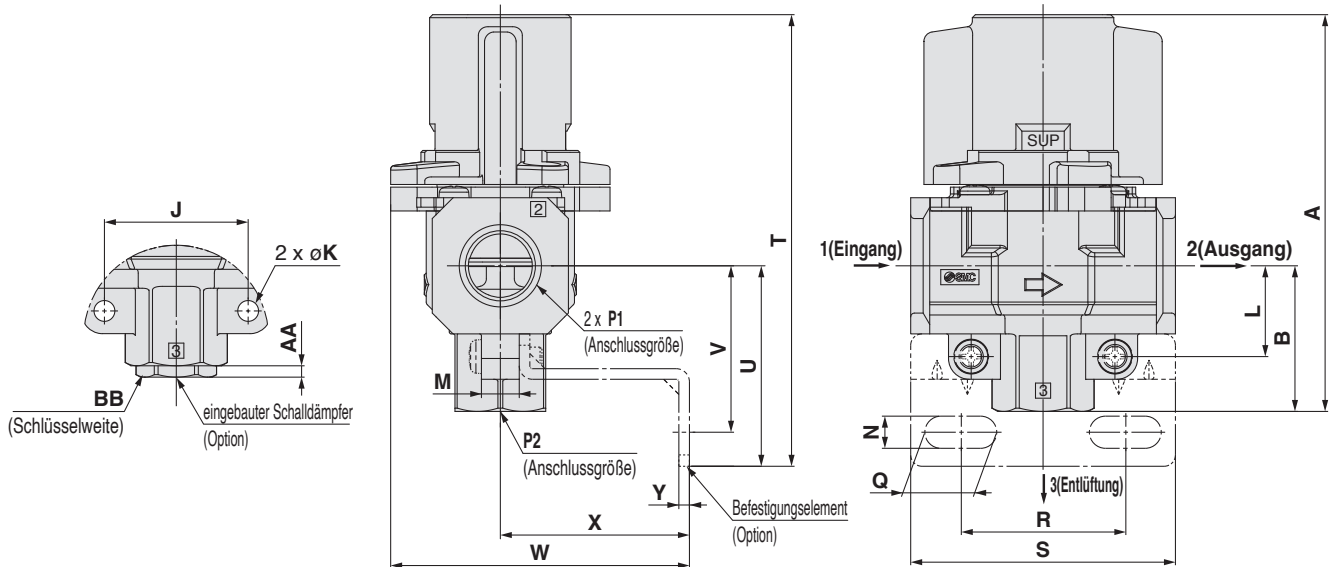
Anm. 1) Befestigungselement/1 Stk., Befestigungsschrauben/2 Stk.
Anm. 2) Element ①, O-Ring Element ②, Elementabdeckung ③
jeweils 1 Stk.

* Die Serie VHS kann nicht auseinandergebaut werden. Die Komponenten können nicht getrennt versandt werden.

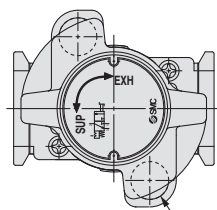
Serie VHS20/30/40/50

Abmessungen

VHS40/50

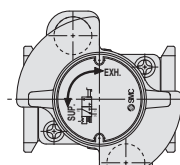


VHS30

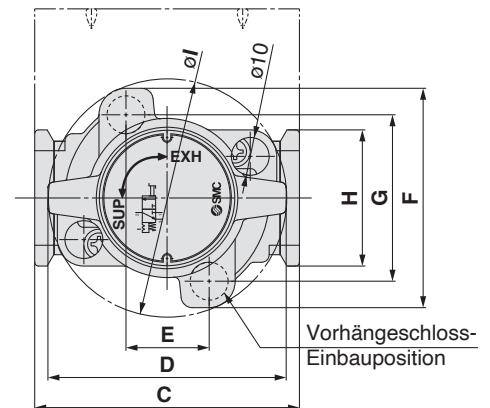


Vorhängeschloss-
Einbauposition

VHS20



Vorhängeschloss-
Einbauposition



Vorhängeschloss-
Einbauposition

Abmessungen

[mm]

Modell	Standard														
	P1	P2	A	B	C	D	E	F	G	H	I	J	K	L	M
VHS20	1/8, 1/4	1/8	66.4	22.3	40	37.5	14	46.6	33.6	28	43	24	4.5	14.8	9
VHS30	1/4, 3/8	1/4	80.3	29.4	53	49	19	52	38	30	49	30	4.5	19	9
VHS40	1/4, 3/8, 1/2	3/8	104.9	38.5	70	63	22	58	44	36	63	38	5.5	24	10
VHS40-06	3/4	1/2	110.4	42	75	63	22	58	44	44	63	43	5.5	26	10
VHS50	3/4, 1	1/2	134.3	53	90	76	26	76	61	53	81	50	6.5	31	12

Modell	Optionen-Spezifikationen											
	mit Befestigungselement											eingebauter Schalldämpfer
	N	Q	R	S	T	U	V	W	X	Y	AA	
VHS20	5.4	8.4	27	40	75.4	31.3	25.3	53.3	30	2.3	3	12
VHS30	6.5	10	36.5	53	90.9	40	33	67	41	2.3	3	14
VHS40	8.5	19	43.5	70	119.4	53	44	79	50	2.8	3	19
VHS40-06	8.5	19	43.5	70	123.4	55	46	79	50	2.8	4	22
VHS50	11	27.5	49.5	90	152.3	71	60	108	70	3.2	4	22

Entspricht OSHA-Standard

3/2-Wege-Handabsperrventil mit Verriegelungsbohrungen (doppeltwirkend)

Serie VHS2510/3510/4510/5510

RoHS

Bestellschlüssel

doppeltwirkend VHS 4 510 - [] 04 A - BS - [] - []

3/2-Wege-Handabsperrventil

Baugröße

Symbol	Baugröße
2	1/8
3	1/4
4	3/8
5	1/2

doppeltwirkend

Gewindetyp

Symbol	Gewindetyp
—	Rc
N	NPT
F	G

Anschlussgröße

Symbol	Anschlussgröße	Baugröße			
		2	3	4	5
01	1/8	●	—	—	—
02	1/4	●	●	—	—
03	3/8	—	●	●	—
04	1/2	—	—	●	—
06	3/4	—	—	●	●
10	1	—	—	—	●

Material des Drehknopfs / der Kappe

Symbol	Material
A	schwer entflammables PBT
B	Aluminium

Bestelloptionen

Symbol	Beschreibung
X1	Gehäuse: rot (Anm.)

Anm.) Siehe Foto von X1 in Merkmale 2 für das Erscheinungsbild.

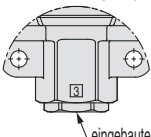
technische Daten Semi-Standard

Symbol	Beschreibung
—	—
R	Fließrichtung: rechts → links
K	Drehknopf: Schwarz
Z (Anm.)	PSI-Einheit auf dem Typenschild

Anm.) Nur für das NPT-Gewinde.

Optionen

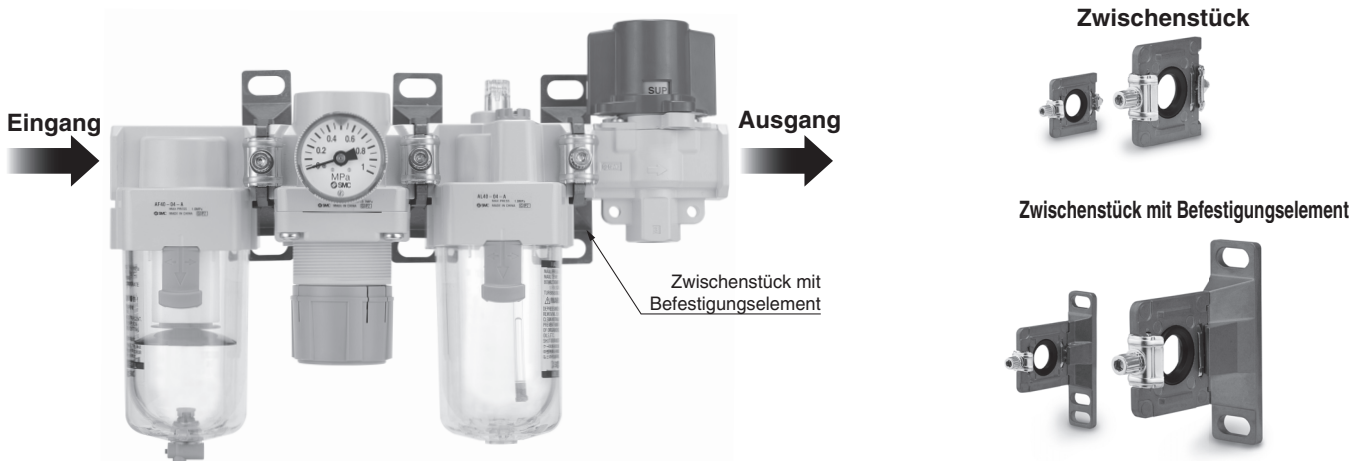
Symbol	Beschreibung
—	—
B	mit Befestigungselement
S	eingebauter Schalldämpfer (EXH-Anschluss)



eingebauter Schalldämpfer

Wenn das Ventil mit einer modularen Wartungsarbeit kombiniert wird, ist ein Zwischenstück oder ein Zwischenstück mit Befestigungselement erforderlich. Bitte getrennt bestellen.

3/2-Wege-Handabsperrventil	Bestell-Nr. Zwischenstück	Bestell-Nr. Zwischenstück mit Befestigungselement	verwendbare Wartungseinheiten
VHS2510	Y200-A	Y200T-A	AC20-A
VHS3510	Y300-A	Y300T-A	AC25-A, AC30-A
VHS4510	Y400-A	Y400T-A	AC40-A
VHS4510-06	Y500-A	Y500T-A	AC40-06-A
VHS5510	Y600-A	Y600T-A	AC50, AC55, AC60

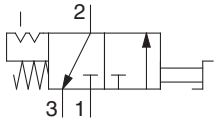


Serie VHS2510/3510/4510/5510

Technische Daten



JIS-Symbol



OSHA-Standard (Occupational Safety and Health Administration Department of Labor, US-Amt für Arbeitsschutz und Arbeitshygiene)

Aus Sicherheitsgründen erfordert der OSHA-Standard, dass Energiequellen für gewisse Ausrüstungen abgeschaltet werden und dass Geräte verriegelt oder mit einem Warnhinweis versehen werden müssen.

Standard

Modell	VHS2510	VHS3510	VHS4510	VHS4510-06	VHS5510	
Medium	Druckluft					
Umgebungs- und Medientemperatur	-5 bis 60°C (kein Gefrieren)					
Prüfdruck	1.5 MPa					
Betriebsdruckbereich	0.1 bis 1.0 MPa					
Drehwinkel Drehknopf	90°					
Farbe (Standard)	Drehknopf: rot Gehäuse: weiß					
Gewicht	A (Drehknopf, Kappe: schwer entflammables PBT)	77 g	129 g	250 g	296 g	536 g
	B (Drehknopf, Kappe: Aluminium)	93 g	158 g	304 g	352 g	635 g

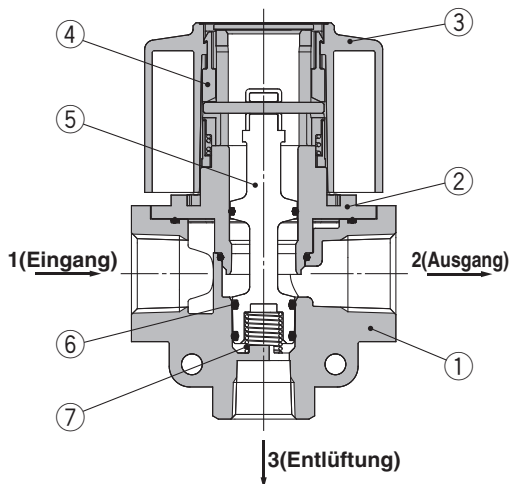
Durchfluss-Kennlinien

Modell	Anschlussgröße		Durchfluss-Kenndaten							
	IN, OUT	EXH	IN→OUT				OUT→EXH			
			C[dm³/s·bar]	b	Cv	Q[l/min(ANR)]*1	C[dm³/s·bar]	b	Cv	Q[l/min(ANR)]*1
VHS2510	1/8	1/8	2.4	0.43	0.65	667	2.5	0.39	0.69	675
	1/4		3.3	0.40	0.88	898	3.1	0.51	0.84	919
VHS3510	1/4	1/4	6.4	0.45	1.7	1807	6.2	0.38	1.7	1663
	3/8		8.3	0.41	2.3	2274	7.0	0.41	1.9	1918
VHS4510	1/4	3/8	7.3	0.49	2.0	2128	8.5	0.35	2.3	2233
	3/8		10.9	0.45	3.0	3078	11.6	0.40	3.1	3156
	1/2		14.2	0.39	3.8	3835	13.3	0.43	3.6	3699
VHS4510-06	3/4	1/2	18.3	0.31	5.0	4683	17.7	0.37	4.8	4714
VHS5510	3/4	1/2	23.8	0.41	6.4	6521	21.8	0.41	5.9	5973
	1		31.9	0.33	8.6	8270	23.5	0.44	6.4	6585

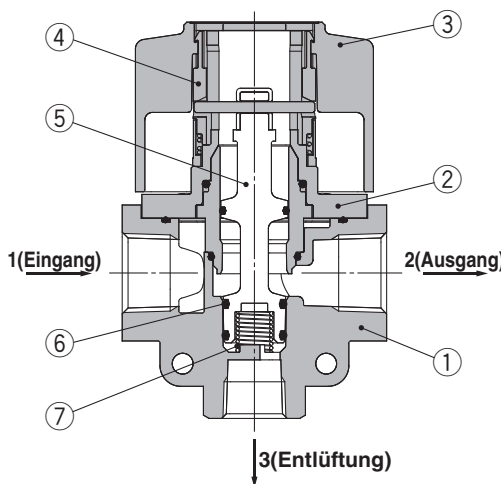
*1 Diese Werte wurden nach ISO 6358 errechnet und stellen den Durchfluss unter Standardbedingungen bei einem Eingangsdruck von 0,6 MPa (relativer Druck) und einem Druckabfall von 0,1 MPa dar.

Konstruktion

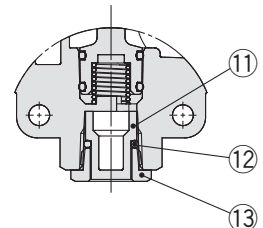
VHS2510 bis 5510-A



VHS2510 bis 5510-B



eingebauter Schalldämpfer (Option)



Querschnitt Entlüftungs-Anschluss

Stückliste

Nr.	Beschreibung	Material		Anm.
		VHS2510 bis 5510-A	VHS2510 bis 5510-B	
1	Gehäuse	ADC12		weiß
2	Kappe	schwer entflammables PBT (entspricht UL-94 Standard V-0)	ADC12	weiß
3	Drehknopf	schwer entflammables PBT (entspricht UL-94 Standard V-0)	ADC12	rot
4	Nockenring	POM		—
5	Ventilschieber	PBT		—
6	O-Ring für Feder	H-NBR		—
7	Feder für Schieber	rostfreier Stahl		—
8	Schlauchklemme	POM		—

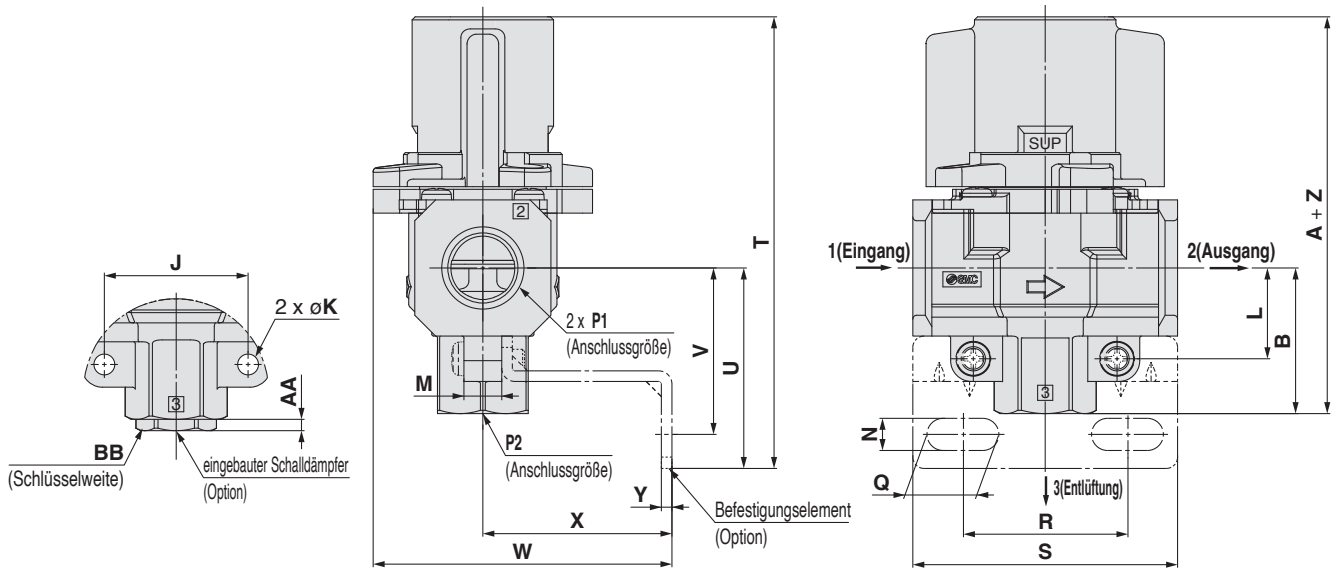
Bestell-Nr. Option

Modell	Bestell-Nr. Befestigungsplatte Anm. 1)	Bestell-Nr. Schalldämpfer Anm. 2)
VHS2510	VHS20PW-180AS	VHS20PW-190AS
VHS3510	VHS30PW-180AS	VHS30PW-190AS
VHS4510	VHS40PW-180AS	VHS40PW-190AS
VHS4510-06	VHS40PW-180-06AS	VHS40PW-190-06AS
VHS5510	VHS50PW-180AS	VHS50PW-190AS

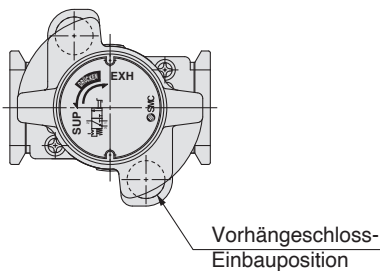
Anm. 1) Befestigungselement/1 Stk., Befestigungsschrauben/2 Stk.
Anm. 2) Element ①, O-Ring Element ②, Elementabdeckung ③ jeweils 1 Stk.

Abmessungen

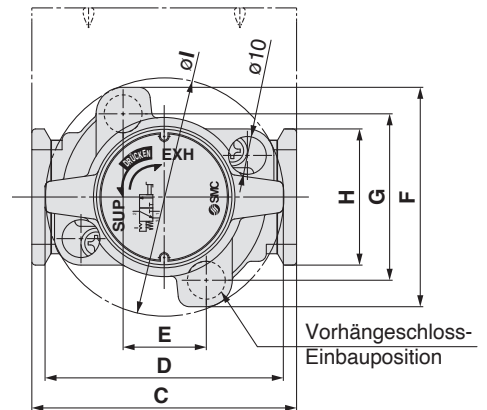
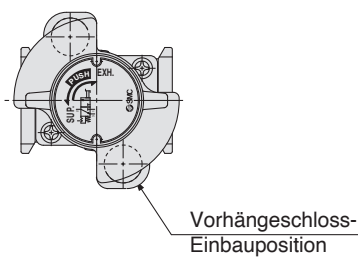
VHS4510/5510



VHS3510



VHS2510



Abmessungen

[mm]

Modell	Standard															A+Z (Drehknopf oben: entriegelt)
	P1	P2	A (Drehknopf unten: verriegelt)	B	C	D	E	F	G	H	I	J	K	L	M	
VHS2510	1/8, 1/4	1/8	66.4	22.3	40	37.5	14	46.6	33.6	28	43	24	4.5	14.8	9	69.6
VHS3510	1/4, 3/8	1/4	80.3	29.4	53	49	19	52	38	30	49	30	4.5	19	9	83.5
VHS4510	1/4, 3/8, 1/2	3/8	104.9	38.5	70	63	22	58	44	36	63	38	5.5	24	10	109.1
VHS4510-06	3/4	1/2	110.4	42	75	63	22	58	44	44	63	43	5.5	26	10	114.6
VHS5510	3/4, 1	1/2	134.3	53	90	76	26	76	61	53	81	50	6.5	31	12	138.5

Modell	Optionen-Spezifikationen											
	mit Befestigungselement										eingebauter Schalldämpfer	
	N	Q	R	S	T	U	V	W	X	Y	AA	BB
VHS2510	5.4	8.4	27	40	75.4	31.3	25.3	53.3	30	2.3	3	12
VHS3510	6.5	10	36.5	53	90.9	40	33	67	41	2.3	3	14
VHS4510	8.5	19	43.5	70	119.4	53	44	79	50	2.8	3	19
VHS4510-06	8.5	19	43.5	70	123.4	55	46	79	50	2.8	4	22
VHS5510	11	27.5	49.5	90	152.3	71	60	108	70	3.2	4	22



Serie VHS20/30/40/50

Serie VHS2510/3510/4510/5510 Produktspezifische Sicherheitshinweise 1

Vor der Inbetriebnahme durchlesen. Siehe Umschlagseite "Sicherheitshinweise" und "Sicherheitshinweise zum Umgang mit SMC-Produkten" (M-EU03-3B-DE) für Sicherheitshinweise für 3/4/5-Wege-Elektromagnetventile.

Hinweise zur Systemkonzipierung

⚠️ Warnung

- Bitte setzen Sie sich mit SMC in Verbindung, wenn in der Umgebung keine Leckagen erlaubt sind oder wenn ein anderes Medium als Druckluft verwendet wird.
- Keinen Unterdruck zuführen. Andernfalls könnten Fehlfunktionen auftreten.
- Druckluft nur über den Anschluss 1 (Eingang) zuführen.
Bei Druckluftzufuhr über andere Anschlüsse kommt es zu Funktionsstörungen des Ventils.
- Wir empfehlen die Verwendung eines Vorhängeschlosses mit einem Bügeldurchmesser von $\varnothing 5$ oder mehr. Wenn ein Vorhängeschloss mit einem Bügeldurchmesser von weniger als $\varnothing 5$ verwendet werden soll, testen Sie es bitte an der aktuellen Applikation.

Auswahl

⚠️ Warnung

- In bestimmten Fällen kann Mineralfett der internen Bauteile und Dichtungen auf die Ausgangsseite fließen.
Bitte setzen Sie sich mit SMC in Verbindung, wenn dies zu Problemen bei der Verwendung führt.

Installation und Einstellung

⚠️ Warnung

- Vor dem Ventilanschluss die Symbole "1" und "2" prüfen. Der mit "1" gekennzeichnete Anschluss ist der Drucklufteingang und der mit "2" gekennzeichnete der Ausgang.
Die Druckbeaufschlagung ist nur über den Eingang (1) möglich. Ein Vertauschen der Anschlüsse kann zu Funktionsstörungen führen. Die Anschlussymbole und die entsprechenden Leitungsanschlüsse werden in der nachfolgenden Tabelle angegeben.

Anschlussymbol	Leitungsanschluss
1	Eingang
2	Ausgang
3	Entlüftung

⚠️ Achtung

- Das Ventil muss unverzüglich und sicher in die jeweilige Position geschaltet werden. Das Anhalten des Drehknopfs zwischen Extrempositionen kann Funktionsstörungen verursachen.
- Die Befestigungsschrauben nicht von der Kappe entfernen.
Das kann zu Fehlfunktionen führen.

Leitungsanschluss

⚠️ Warnung

- Der Anschluss mit der Pfeilmarkierung (☒) ist der Anschluss 1 (Eingang) und der Anschluss auf der gegenüberliegenden Seite ist der Anschluss 2 (Ausgang).
Der Anschluss, der im rechten Winkel zu diesen steht, ist der Anschluss 3 (Entlüftung). Vor dem Leitungsanschluss die Anschlüsse prüfen, da ein falscher Anschluss Fehlfunktionen verursacht.

Leitungsanschluss

⚠️ Warnung

- Die Schläuche vor dem Anschließen gründlich auswaschen oder sie mit Druckluft ausblasen, um Späne, Schneidöl und andere Verunreinigungen aus dem Leitungsinnen zu entfernen.

Verbleibende Verunreinigungen können Fehlfunktionen verursachen.

- Achten Sie beim Anschließen der Leitungen und Fittings darauf, dass weder Späne von den Leitungsgewinden noch Dichtungsmaterial in das Ventil gelangt.

Lassen Sie bei Verwendung von Dichtband 1.5 bis 2 Gewindegänge am Ende der Leitung oder Schraubverbindung frei.

- Halten Sie beim Einschrauben einer Leitungskomponente in das Ventil die Seite mit dem Innengewinde fest und ziehen Sie sie mit dem empfohlenen Anzugsdrehmoment fest.

Bei einem zu geringen Anzugsdrehmoment besteht die Gefahr vom Lösen der Anschlüsse oder fehlender Dichtwirkung. Bei einem zu hohen Anzugsdrehmoment können die Gewinde beschädigt werden und sonstige Probleme entstehen.

Empfohlenes Anzugsdrehmoment

Einheit: [N·m]

Anschlussgewinde	1/8	1/4	3/8	1/2	3/4	1
Drehmoment	7 bis 9	12 bis 14	22 bis 24	28 bis 30	28 bis 30	36 bis 38

Druckluftversorgung

⚠️ Warnung

- Verwenden Sie saubere Druckluft.

Verwenden Sie keine Druckluft, die Chemikalien, synthetische Öle mit organischen Lösungsmitteln, Salze oder ätzende Gase usw. enthält, da dies zu Schäden oder Funktionsstörungen führen kann.

- Installieren Sie einen Lufttrockner oder einen Nachkühler auf der Eingangsseite des 3/2-Wege-Handabsperrventils, da Druckluft mit einem hohen Kondensatanteil Funktionsstörungen verursachen kann.

⚠️ Achtung

- Installieren Sie einen Luftfilter mit einem Filtrationsgrad von max. 5 μm auf der Eingangsseite.
- Installieren Sie einen Mikrofilter auf der Eingangsseite um Ruß aus dem Verdichter oder sonstigen Geräten zu entfernen. Das Eindringen einer übermäßig großen Rußmenge über den Eingang kann zu Fehlfunktionen des Ventils führen.

Siehe Katalog "SMC-Luftaufbereitung" für weitere Informationen zur Druckluftqualität.

Betriebsumgebungen

⚠️ Warnung

- Die Ventile nicht in Umgebungen verwenden, in denen sie einer mit korrosiven Gasen, Chemikalien, Salzwasser, Wasser oder Dampf versetzten Atmosphäre bzw. dem direkten Kontakt mit diesen Stoffen ausgesetzt sind.



Serie VHS20/30/40/50

Serie VHS2510/3510/4510/5510 Produktspezifische Sicherheitshinweise 2

Vor der Inbetriebnahme durchlesen. Siehe Umschlagseite "Sicherheitshinweise" und "Sicherheitshinweise zum Umgang mit SMC-Produkten" (M-EU03-3B-DE) für Sicherheitshinweise für 3/4/5-Wege-Elektromagnetventile.

Betriebsumgebungen

Warnung

2. Das Produkt nicht in Umgebungen einsetzen, in denen Explosionsgefahr besteht.
3. Nicht an Orten verwenden, die Vibrationen und Stoßkräften ausgesetzt sind. Beachten Sie die technischen Daten der jeweiligen Serie.
4. Die Ventile müssen mit Schutzabdeckungen vor direkter Sonneneinstrahlung abgeschirmt werden.
5. Die Ventile vor der Strahlungswärme in der Nähe befindlicher Hitzequellen abschirmen.
6. Ausreichende Schutzmaßnahmen treffen, falls die Geräte mit Wasser, Öl oder Schweißspritzern in Kontakt kommen.
7. Installieren Sie in staubhaltigen Atmosphären einen Schalldämpfer in Anschluss 3 (Entlüftung), um das Eindringen von Staub zu verhindern.

Wenn Staub über den Anschluss 3 (Entlüftung) in das Ventil eindringt, können Leckagen die Folge sein.

Wartung

Warnung

1. Führen Sie die Instandhaltungsarbeiten gemäß den Angaben im Betriebshandbuch aus.

Bei unsachgemäßer Handhabung können Fehlfunktionen oder Schäden an Maschinen und Anlagen verursacht werden.

2. Zerlegen Sie das Produkt nicht.

Eine unsachgemäße Handhabung hat Fehlfunktionen oder Schäden von Maschinen bzw. Geräten zur Folge.

3. Stellen Sie vor dem Ausbau von Geräten sicher, dass die geeigneten Maßnahmen getroffen wurden, um ein Hinunterfallen angetriebener Objekte bzw. unvorhergesehene Bewegungen der Anlage usw. zu verhindern. Schalten Sie dann die Druckluftzufuhr und die Stromversorgung ab und lassen Sie mit Hilfe der Restdruckentlüftungsfunktion die gesamte Druckluft aus dem System ab.

Vergewissern Sie sich vor der Wiederinbetriebnahme der Anlage nach erfolgten Montage- oder Austauscharbeiten, dass alle Maßnahmen getroffen wurden, um abrupte Bewegungen des Antriebs zu verhindern und überprüfen Sie anschließend den ordnungsgemäßen Betrieb der Anlage.

Achtung

1. Wenn mit der Schmierung begonnen wird, ist diese fortzusetzen.

Andernfalls können durch den Verlust des Originalschmiermittels Fehlfunktionen auftreten. Verwenden Sie Turbinenöl der Klasse 1 (ISO VG32) als Schmiermittel. Die Verwendung anderer Schmiermittel kann Fehlfunktionen verursachen.

Eingebauter Schalldämpfer (Option) Sintermetallelement/Bronze

Achtung

Produkte aus Bronze können u. U. eine ungleichmäßige Farbe aufgrund der Oxidation an der Atmosphäre aufweisen.




Dieser Oxidationsprozess betrifft jedoch nur eine begrenzte Stärke von unter 1µm und ist somit so dünn, dass er die Produkteigenschaften nicht beeinträchtigt.

Die ungleichmäßige Farbe ist je nach Lagerdauer vor der Verwendung unterschiedlich (Lagerbestand als Produkt, Lager beim Kunden).

* Falls dies ein Problem darstellt, setzen Sie sich bitte mit SMC in Verbindung, damit SMC das Produkt vernickelt.

Sicherheitsvorschriften

Diese Sicherheitsvorschriften sollen vor gefährlichen Situationen und/oder Sachschäden schützen. In diesen Hinweisen wird die potenzielle Gefahrenstufe mit den Kennzeichnungen „Achtung“, „Warnung“ oder „Gefahr“ bezeichnet. Diese wichtigen Sicherheitshinweise müssen zusammen mit internationalen Sicherheitsstandards (ISO/IEC) ¹⁾ und anderen Sicherheitsvorschriften beachtet werden.

-  **Achtung:** **Achtung** verweist auf eine Gefährdung mit geringem Risiko, die leichte bis mittelschwere Verletzungen zur Folge haben kann, wenn sie nicht verhindert wird.
-  **Warnung:** **Warnung** verweist auf eine Gefährdung mit mittlerem Risiko, die schwere Verletzungen oder den Tod zur Folge haben kann, wenn sie nicht verhindert wird.
-  **Gefahr:** **Gefahr** verweist auf eine Gefährdung mit hohem Risiko, die schwere Verletzungen oder den Tod zur Folge hat, wenn sie nicht verhindert wird.

- 1) ISO 4414: Pneumatische Fluidtechnik -- Empfehlungen für den Einsatz von Geräten für Leitungs- und Steuerungssysteme.
ISO 4413: Fluidtechnik – Ausführungsrichtlinien Hydraulik.
IEC 60204-1: Sicherheit von Maschinen – Elektrische Ausrüstung von Maschinen (Teil 1: Allgemeine Anforderungen)
ISO 10218-1: Industrieroboter – Sicherheitsanforderungen.
usw.

Warnung

1. Verantwortlich für die Kompatibilität bzw. Eignung des Produkts ist die Person, die das System erstellt oder dessen technische Daten festlegt.

Da das hier beschriebene Produkt unter verschiedenen Betriebsbedingungen eingesetzt wird, darf die Entscheidung über dessen Eignung für einen bestimmten Anwendungsfall erst nach genauer Analyse und/oder Tests erfolgen, mit denen die Erfüllung der spezifischen Anforderungen überprüft wird.

Die Erfüllung der zu erwartenden Leistung sowie die Gewährleistung der Sicherheit liegen in der Verantwortung der Person, die die Systemkompatibilität festgestellt hat.

Diese Person muss anhand der neuesten Kataloginformation ständig die Eignung aller Produktdaten überprüfen und dabei im Zuge der Systemkonfiguration alle Möglichkeiten eines Geräteausfalls ausreichend berücksichtigen.

2. Maschinen und Anlagen dürfen nur von entsprechend geschultem Personal betrieben werden.

Das hier beschriebene Produkt kann bei unsachgemäßer Handhabung gefährlich sein.

Montage-, Inbetriebnahme- und Reparaturarbeiten an Maschinen und Anlagen, einschließlich der Produkte von SMC, dürfen nur von entsprechend geschultem und erfahrenem Personal vorgenommen werden.

3. Wartungsarbeiten an Maschinen und Anlagen oder der Ausbau einzelner Komponenten dürfen erst dann vorgenommen werden, wenn die Sicherheit gewährleistet ist.

Inspektions- und Wartungsarbeiten an Maschinen und Anlagen dürfen erst dann ausgeführt werden, wenn alle Maßnahmen überprüft wurden, die ein Herunterfallen oder unvorhergesehene Bewegungen des angetriebenen Objekts verhindern.

Vor dem Ausbau des Produkts müssen vorher alle oben genannten Sicherheitsmaßnahmen ausgeführt und die Stromversorgung abgetrennt werden. Außerdem müssen die speziellen Vorsichtsmaßnahmen für alle entsprechenden Teile sorgfältig gelesen und verstanden worden sein.

Vor dem erneuten Start der Maschine bzw. Anlage sind Maßnahmen zu treffen, um unvorhergesehene Bewegungen des Produkts oder Fehlfunktionen zu verhindern.

4. Die in diesem Katalog aufgeführten Produkte werden ausschließlich für die Verwendung in der Fertigungsindustrie und dort in der Automatisierungstechnik konstruiert und hergestellt. Für den Einsatz in anderen Anwendungen oder unter den im folgenden aufgeführten Bedingungen sind diese Produkte weder konstruiert, noch ausgelegt:

- 1) Einsatz- bzw. Umgebungsbedingungen, die von den angegebenen technischen Daten abweichen, oder Nutzung des Produkts im Freien oder unter direkter Sonneneinstrahlung.
- 2) Installation innerhalb von Maschinen und Anlagen, die in Verbindung mit Kernenergie, Eisenbahnen, Luft- und Raumfahrttechnik, Schiffen, Kraftfahrzeugen, militärischen Einrichtungen, Verbrennungsanlagen, medizinischen Geräten, Medizinprodukten oder Freizeitgeräten eingesetzt werden oder mit Lebensmitteln und Getränken, Notausschaltkreisen, Kupplungs- und Bremsschaltkreisen in Stanz- und Pressanwendungen, Sicherheitsausrüstungen oder anderen Anwendungen in Kontakt kommen, soweit dies nicht in der Spezifikation zum jeweiligen Produkt in diesem Katalog ausdrücklich als Ausnahmeanwendung für das jeweilige Produkt angegeben ist.

Achtung

- 3) Anwendungen, bei denen die Möglichkeit von Schäden an Personen, Sachwerten oder Tieren besteht und die eine besondere Sicherheitsanalyse verlangen.
- 4) Verwendung in Verriegelungssystemen, die ein doppeltes Verriegelungssystem mit mechanischer Schutzfunktion zum Schutz vor Ausfällen und eine regelmäßige Funktionsprüfung erfordern.

Bitte kontaktieren Sie SMC damit wir Ihre Spezifikation für spezielle Anwendungen prüfen und Ihnen ein geeignetes Produkt anbieten können.

Achtung

1. Das Produkt wurde für die Verwendung in der herstellenden Industrie konzipiert.

Das hier beschriebene Produkt wurde für die friedliche Nutzung in Fertigungsunternehmen entwickelt.

Wenn Sie das Produkt in anderen Wirtschaftszweigen verwenden möchten, müssen Sie SMC vorher informieren und bei Bedarf entsprechende technische Daten aushändigen oder einen gesonderten Vertrag unterzeichnen.

Wenden Sie sich bei Fragen bitte an die nächste SMC-Vertriebsniederlassung.

Einhaltung von Vorschriften

Das Produkt unterliegt den folgenden Bestimmungen zur „Einhaltung von Vorschriften“.

Lesen Sie diese Punkte durch und erklären Sie Ihr Einverständnis, bevor Sie das Produkt verwenden.

Einhaltung von Vorschriften

1. Die Verwendung von SMC-Produkten in Fertigungsmaschinen von Herstellern von Massenvernichtungswaffen oder sonstigen Waffen ist strengstens untersagt.
2. Der Export von SMC-Produkten oder -Technologie von einem Land in ein anderes hat nach den geltenden Sicherheitsvorschriften und -normen der an der Transaktion beteiligten Länder zu erfolgen. Vor dem internationalen Versand eines jeglichen SMC-Produkts ist sicherzustellen, dass alle nationalen Vorschriften in Bezug auf den Export bekannt sind und befolgt werden.

Achtung

SMC-Produkte sind nicht für den Einsatz als Geräte im gesetzlichen Messwesen bestimmt.

Bei den von SMC hergestellten oder vertriebenen Produkten handelt es sich nicht um Messinstrumente, die durch Musterzulassungsprüfungen gemäß den Messgesetzen eines jeden Landes qualifiziert wurden.

Daher können SMC-Produkte nicht für betriebliche Zwecke oder Zulassungen verwendet werden, die den geltenden Rechtsvorschriften für Messungen des jeweiligen Landes unterliegen.

SMC Corporation (Europe)

Austria	+43 (0)2262622800	www.smc.at	office@smc.at
Belgium	+32 (0)33551464	www.smc.be	info@smc.be
Bulgaria	+359 (0)2807670	www.smc.bg	office@smc.bg
Croatia	+385 (0)13707288	www.smc.hr	office@smc.hr
Czech Republic	+420 541424611	www.smc.cz	office@smc.cz
Denmark	+45 70252900	www.smc.dk.com	smc@smcdk.com
Estonia	+372 651 0370	www.smcee.ee	info@smcee.ee
Finland	+358 207513513	www.smc.fi	smcfi@smc.fi
France	+33 (0)164761000	www.smc-france.fr	supportclient@smc-france.fr
Germany	+49 (0)61034020	www.smc.de	info@smc.de
Greece	+30 210 2717265	www.smchellas.gr	sales@smchellas.gr
Hungary	+36 23513000	www.smc.hu	office@smc.hu
Ireland	+353 (0)14039000	www.smcautomation.ie	sales@smcautomation.ie
Italy	+39 03990691	www.smcitalia.it	mailbox@smcitalia.it
Latvia	+371 67817700	www.smc.lv	info@smc.lv

Lithuania	+370 5 2308118	www.smclt.lt	info@smclt.lt
Netherlands	+31 (0)205318888	www.smc.nl	info@smc.nl
Norway	+47 67129020	www.smc-norge.no	post@smc-norge.no
Poland	+48 222119600	www.smc.pl	office@smc.pl
Portugal	+351 214724500	www.smc.eu	apoioclientept@smc.smces.es
Romania	+40 213205111	www.smcromania.ro	smcromania@smcromania.ro
Russia	+7 (812)3036600	www.smc.eu	sales@smcru.com
Slovakia	+421 (0)413213212	www.smc.sk	office@smc.sk
Slovenia	+386 (0)73885412	www.smc.si	office@smc.si
Spain	+34 945184100	www.smc.eu	post@smc.smces.es
Sweden	+46 (0)86031240	www.smc.nu	smc@smc.nu
Switzerland	+41 (0)523963131	www.smc.ch	info@smc.ch
Turkey	+90 212 489 0 440	www.smcturkey.com.tr	info@smcturkey.com.tr
UK	+44 (0)845 121 5122	www.smc.uk	sales@smc.uk

South Africa +27 10 900 1233 www.smcza.co.za zasales@smcza.co.za