

Direkt betätigtes 3/2-Wegeventil

Weichdichtender Schieber

Serie VK300

Universeller Druckluftanschluss

Für N.C.-Ventil, N.O.-Ventil, Teilungsventil, Auswahlventil, usw. verwendbar.

ζ_n /min: 196

Kompakt/Breite 18 X Länge 63 (mm)

Geringe Leistungsaufnahme

4 W DC (Standard)

2 W DC (Niederwattausführung)

Für Vakuum verwendbar

-101,2 kPa

Standardmässig kupferfrei

Die mit dem Medium in Kontakt stehenden Teile der Standardausführung sind kupferfrei ausgelegt.



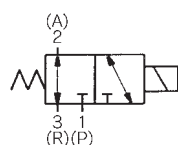
Rohrversion



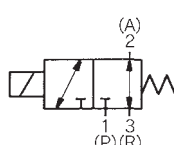
Flanschversion

Symbol

Rohrversion



Flanschversion



Bzgl. kombinierte Montage

Die Serie VK300 kann auf eine Mehrfachanschlussplatte (VV5K3) der Serie VK3000 montiert werden.

Siehe S. 1.4-4 für Detailinformationen.

Modell

Ventilmodell		Betriebsdruckbereich (MPa)	Anschlussgrösse	Äquivalenter Querschnitt mm ² (ζ_n /min)	Gewicht (g)
Rohrversion	VK332	0 bis 0,7	M5	3,6 (196)	80
	VK332Y (Niederwatt, DC 2 W)			2,7 (147)	
	VK332E (Lange Erregungsdauer)	2,7 (147)			
	VK332V (Vakuum)	3,6 (196)			
Flanschversion (Mit Einzelanschlussplatte)	VK332W (Niederwatt, Vakuum)	-101,2 kPa bis 0,1	1/8	2,7 (147)	120
	VK334	0 bis 0,7		4,2 (225)	
	VK334Y (Niederwatt, DC 2 W)			2,7 (147)	
	VK334E (Lange Erregungsdauer)	2,7 (147)			
	VK334V (Vakuum)	-101,2 kPa bis 0,1		4,2 (225)	
	VK334W (Niederwatt, Vakuum)	2,7 (147)			

* Wert für Einzelausführung. Bei Montage auf Mehrfachanschlussplatte variiert der Wert in Abhängigkeit der Betriebsbedingungen.

Technische Daten

Funktionsweise	Direkt betätigtes, monostabiles 3/2-Wege-Elektromagnetventil
Medium	Druckluft
Umgebungs- und Medientemperatur	-5 bis 50 °C (ohne Gefrieren)
Ansprechzeit (0,5 MPa) ⁽¹⁾	Max. 10 ms (Standard), max. 15 ms (Niederwatt)
Handhilfsbetätigung	Nicht verriegelbare Ausführung
Schmierung	Lebensdauer geschmiert (Verwenden Sie Turbinenöl Klasse1 ISO VG32, wenn Schmierung nötig ist)
Einbaulage	Frei montierbar
Stoss-/Vibrationsbeständigkeit ⁽²⁾	300/50 m/s ²
Schutzart	IP65 mit DIN-Stecker

Anm. 1) Entsprechend dem Testverfahren JIS B8374-1981. (Spulentemperatur 20 °C, bei Nennspannung, ohne Funkenlöschung)

Anm. 2) Stossfestigkeit: Keine Fehlfunktion im Fallversuch in axialer und rechtwinkliger Richtung zum Hauptventil und Anker, wenn erregt und nicht erregt. (Wert gilt für die Startphase.)

Vibrationsbeständigkeit: Keine Fehlfunktion im Vibrationstest von 8,3 bis 2000Hz in axialer und rechtwinkliger Richtung zum Hauptventil und Anker, wenn erregt und nicht erregt. (Wert gilt für die Startphase.)

Technische Daten Magnetspule

Elektrischer Eingang		DIN-Terminal (D)	
Nennspannung	AC	100 V, 110 V, 200 V, 220 V, 240 V	
	DC	6 V, 12 V, 24 V, 48 V	
Zulässige Spannung		±10 % der Nennspannung	
Scheinleistung(AC)*	Standard	Einschaltstrom	9,5 VA/50 Hz, 8 VA/60 Hz
		Haltestrom	7 VA/50 Hz, 5 VA/60 Hz
	Lange Erregungsdauer	Einschaltstrom	3,5 VA/50 Hz, 3,3 VA/60 Hz
		Haltestrom	3 VA/50 Hz, 2,8 VA/60 Hz
Leistungsaufnahme (DC)*	Ohne Betriebsanzeige	4 W (Standard), 2 W (Niederwatt)	
	Mit Betriebsanzeige	4,3 W (Standard), 2,3 W (Niederwatt)	
Funkenlöschung	AC	Varistor	
	DC	Diode (12 VDC oder weniger: Varistor)	
Betriebsanzeige	AC	Neonanzeige	
	DC	LED	

* Bei Nennspannung

VK300

Bestellschlüssel

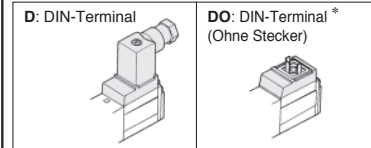
Nennspannung

Nennspannung	Ventiloption	Nennspannung				
		—	V	Y	W	E
1	100 VAC, 50/60 Hz	●	●	—	—	●
2	200 VAC, 50/60 Hz	●	●	—	—	●
3	110 VAC, 50/60 Hz	●	●	—	—	●
4	220 VAC, 50/60 Hz	●	●	—	—	●
5	24 VDC	●	●	●	●	●
6	12 VDC	●	●	●	●	●
7	240 VAC, 50/60 Hz	●	●	—	—	●

Anm. 1) Gilt nur für das DIN-Terminal ausführung.
Anm. 2) Fragen Sie bei SMC nach anderen Spannungen.



Elektrischer Eingang



* Siehe S. 2.3-10 für die Bestell-Nr. des Steckers.

Bestell-Nr. Option

Bezeichnung	Bestell-Nr.	Bemerkung
Befestigungselement	VK300-43-2A	Mit Schraube
Dichtung für Mehrfachanschlussplatte	VK300-41-1A	Mit Schraube für Rohrversion
	VK300-41-2A	Mit Schraube für Flanschversion

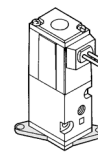
Anschlussgröße (A-Anschluss)

M5	M5
01	1/8

* P, R-Anschluss: M5

Option

—	Ohne
F	Mit Befestigungselement (nicht montiert)



Rohrversion	VK332	1	DO	M5	F	Q
Flanschversion	VK334	1	DO	01	F	Q



Ventiloption

—	Standard
V	Vakuum
Y	Niederwert
W	Vakuum/Niederwert
E	Lange Erregungsdauer

Anschlussgröße

—	Ohne Einzelanschlussplatte
01	(1/8 Mit Einzelanschlussplatte)

Gewinde

—	Rc (PT)
F	G (PF)
N	NPT
T	NPTF

Betriebsanzeige und Funkenlöschung

—	Ohne
S	Mit Funkenlöschung
Z	Mit Betriebsanzeige und Funkenlöschung (Nur Typ D)

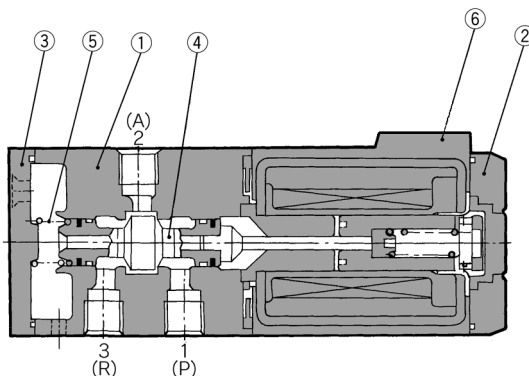
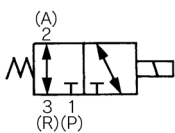


Schutzklasse Klasse I (Markierung: ⊕)..... Ausführung mit DIN-Terminal

Anm.) Die Option DOZ ist nicht verfügbar, da die Betriebsanzeige im Stecker integriert ist.
* Die AC-Ausführung für Dauerbetrieb ist mit einem Gleichrichter ausgestattet und wird mit einer Diode geliefert.

Konstruktion

Symbol

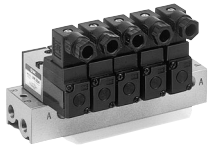


Stückliste

Pos.	Bezeichnung	Material	Bemerkung
①	Ventilkörper	Aluminium-Druckguss	Platinsilber
②	Deckel	Kunststoff	Schwarz
③	Endabdeckung	Kunststoff	Schwarz
④	Ventilschieber	Aluminium/NBR	
⑤	Rückstellfeder	Rostfreier Stahl	
⑥	Spule	Kunststoff	Schwarz

Serie VK300

Mehrfachanschlussplatte



VV3K3-S42-05-01



VV3K3-20-04

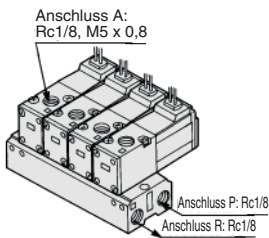
Technische Daten

Stationen	1 bis 20 Stationen	
Druckluftanschlüsse	Gemeinsame Versorgung/Entlüftung	Rohr-, Flanschversion
	Gemeinsame Versorgung/Individuelle Entlüftung	Rohrversion

Anm.) Bei 9 oder mehr Stationen muss die Luftversorgung auf beiden Seiten des Druckanschlusses bei P hergestellt werden. Die Variante mit gemeinsamer Entlüftung sollte auf beiden Seiten des R-Anschlusses entlüften.

Gemeinsame Versorgung/Entlüftung

Typ 20 /Rohrversion Bestellschlüssel (A-Anschluss oben)



VV3K3 - 20 - 05 - [] - [] - Q

Stationen	01	1 Station
	⋮	⋮
	20	20 Stationen

Option	-	Ohne
	F	Mit Befestigungselement (nicht montiert)

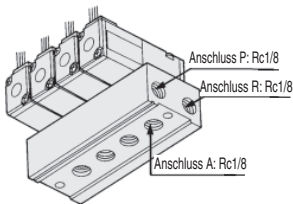
Gewinde (P, R-Anschluss)	-	Rc (PT)
	00F	G (PF)
	00N	NPT
	00T	NPTF

Verwendbares Elektromagnetventil
VK332□-□□□-M5-Q
VK332□-□□□-01-Q

Verwendbare Abdeckplatte
VK300-42-1A

Befestigungselement
VK300-43-1A

Typ 40 /Flanschversion Bestellschlüssel (A-Anschluss unten)



VV3K3 - 40 - 05 - 01 - [] - [] - Q

Stationen	01	1 Station
	⋮	⋮
	20	20 Stationen

Anschlussgröße	01	Rc1/8
----------------	----	-------

Gewinde (P, R-Anschluss)	-	Rc (PT)
	F	G (PF)
	N	NPT
	T	NPTF

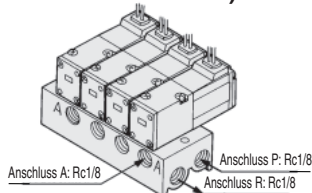
Option	-	Ohne
	F	Mit Befestigungselement (nicht montiert)

Verwendbares Elektromagnetventil
VK334□-□□□-Q

Verwendbare Abdeckplatte
VK300-42-1A

Befestigungselement
VK300-43-1A

Typ 42 /Flanschversion Bestellschlüssel (A-Anschluss seitlich)



VV3K3 - [] - 42 - 05 - 01 - [] - Q

Position der Magnetspule	-	Gegenüberliegende Seite des A-Anschlusses
	S	Gleiche Seite wie A-Anschluss

Stationen	01	1 Station
	⋮	⋮
	20	20 Stationen

Anschlussgröße	01	1/8
	C4	Ø 4 Steckverbindung
	C6	Ø 6 Steckverbindung

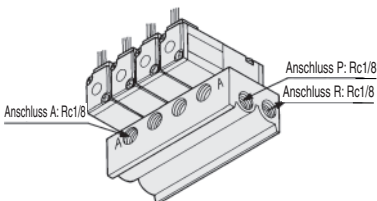
Gewinde (P, R-Anschluss)	-	Rc (PT)
	F	G (PF)
	N	NPT
	T	NPTF

Verwendbares Elektromagnetventil
VK334□-□□□-Q

Verwendbare Abdeckplatte
VK300-42-1A

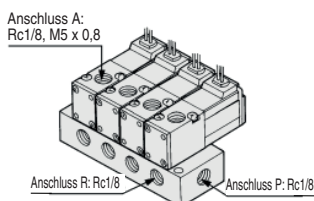
Typ S42

(Magnetspulen auf der Seite des A-Anschlusses)



Gemeinsame Versorgung/Individuelle Entlüftung

Typ 21 /Rohrversion Bestellschlüssel (A-Anschluss oben)



VV3K3 - 21 - 05 - [] - Q

Stationen	01	1 Station
	⋮	⋮
	20	20 Stationen

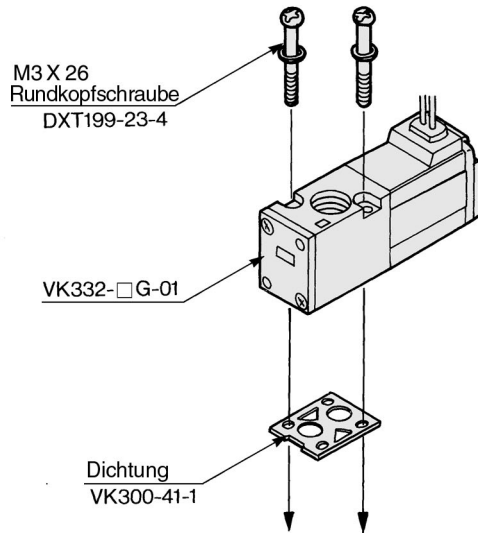
Gewinde (P, R-Anschluss)	-	Rc (PT)
	00F	G (PF)
	00N	NPT
	00T	NPTF

Verwendbares Elektromagnetventil
VK332□-□□□-M5-Q
VK332□-□□□-01-Q

Verwendbare Abdeckplatte
VK300-42-1A

Kombination von Elektromagnetventil, Dichtung und Mehrfachanschlussplatte

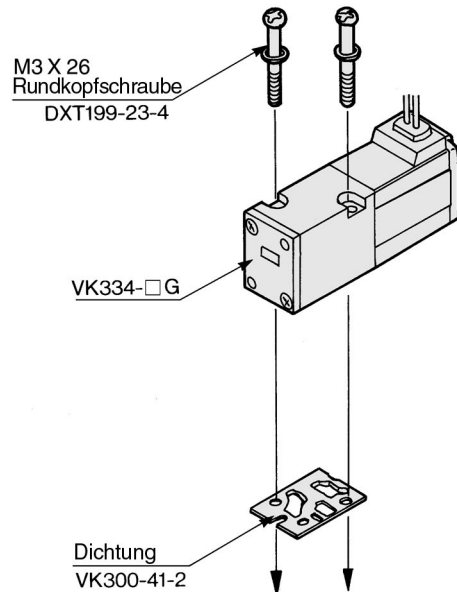
3/2-Wege Rohrversion: VK332



Verwendbare Platte

VV3K3-20 }
21 } Mehrfachanschlussplatte
VV5K3-20 }
21 }

3/2-Wege Flanschversion: VK334



Verwendbare Platte

VK300-45-1 Einzelanschlussplatte
VV3K3-40 }
(S) 42 } Mehrfachanschlussplatte
VV5K3-40 }
(S) 41 }
(S) 42 }

	Rohrversion	Flanschversion
Dichtung und schraubmontage	VK300-41-1A	VK300-41-2A

Anm. 1) Die Einbaurichtung kann nicht geändert werden.

Anm. 2) Die Serie VK300 kann auf eine Mehrfachanschlussplatte (VV5K3) der Serie VK3000 montiert werden.
Siehe S. 2.1-24 für Detailinformationen.

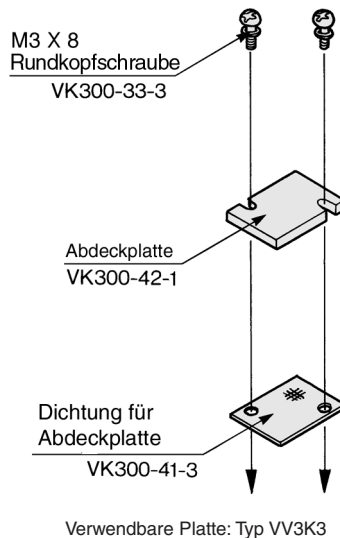
⚠ Achtung

Anzugsmomente für die Befestigungsschraube

M3: 0,6 N·m

Kombination von Abdeckplatte und Mehrfachanschlussplatte

Abdeckplattenmontage: VK300-42-1A



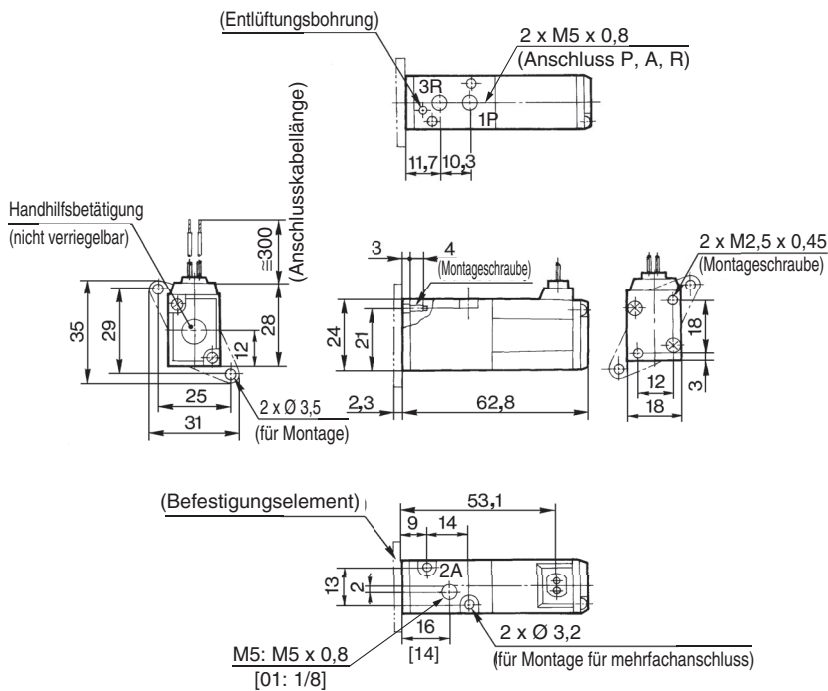
⚠ Achtung

Anzugsmomente für die Befestigungsschraube

M3: 0,6 N·m

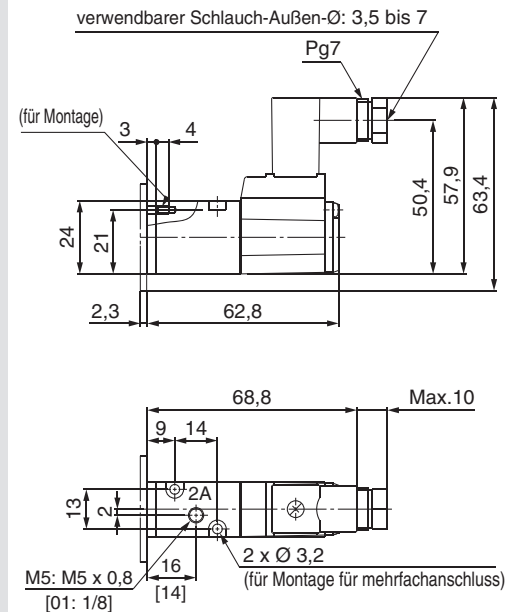
Abmessungen: Rohrversion

Eingegossene Kabel: VK332-□G-M5₀₁



Anm.: Diese Ventilserie ist nur mit DIN-Stecker erhältlich.

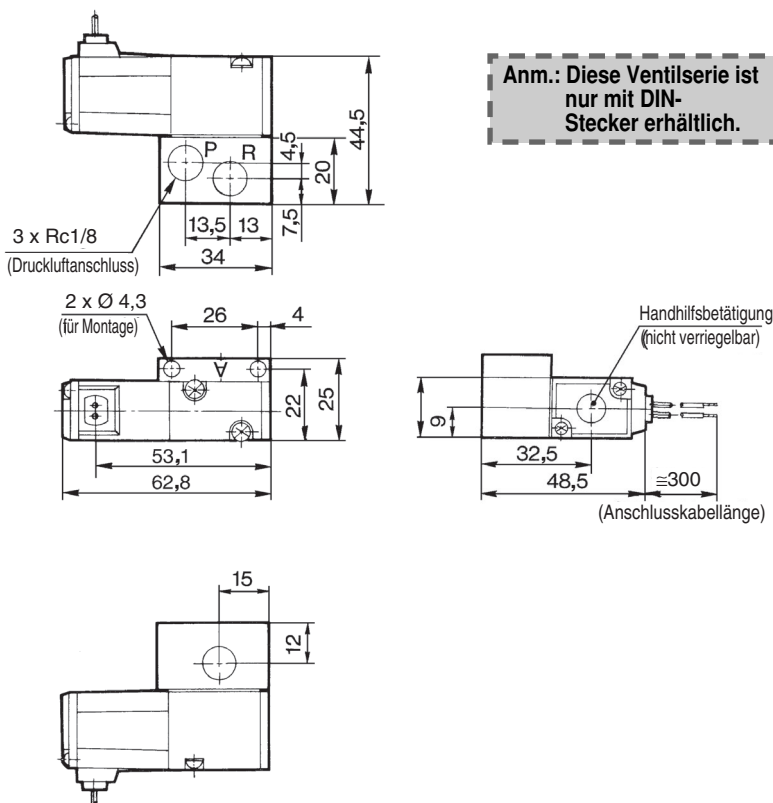
DIN-Terminal: VK332-□D-M5₀₁-Q



Andere Abmessungen entsprechen denen der Ausführung mit eingegossenen Kabeln.
[]: Für Verbindungsgröße 01

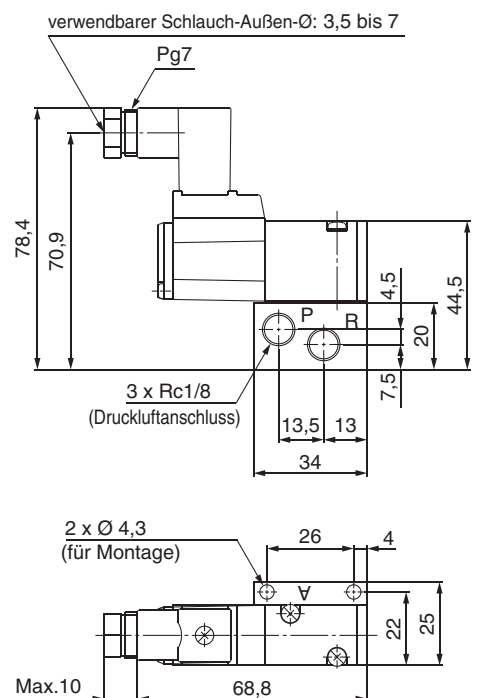
Abmessungen: Flanschversion

Eingegossene Kabel: VK334-□G-01



Anm.: Diese Ventilserie ist nur mit DIN-Stecker erhältlich.

DIN-Terminal: VK334-□D-01-Q



Andere Abmessungen entsprechen denen der Ausführung mit eingegossenen Kabeln

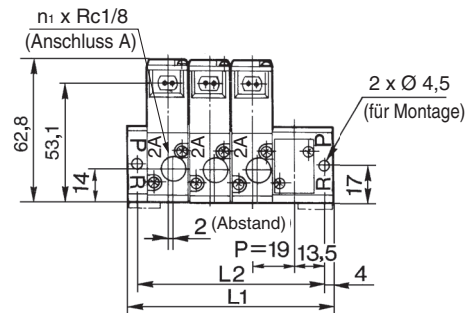
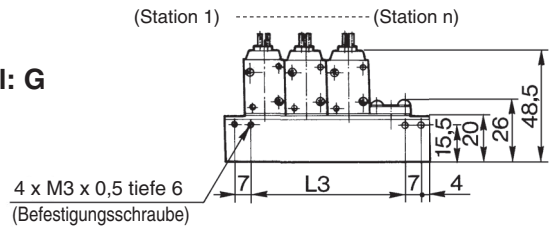
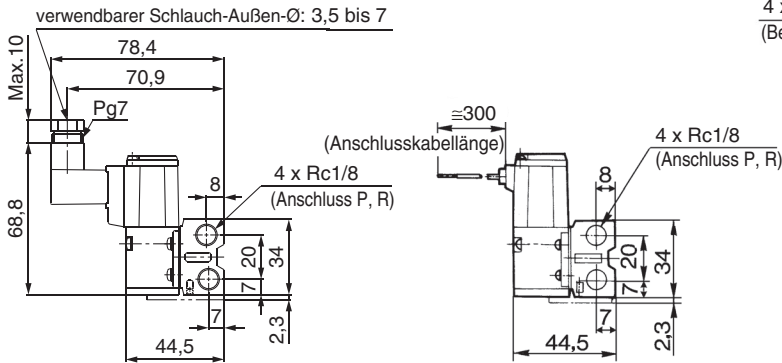
Mehrfachanschlussplatte Typ 20/Rohrversion (Anschlüsse oben)

VV3K3-20- **Station** -Q

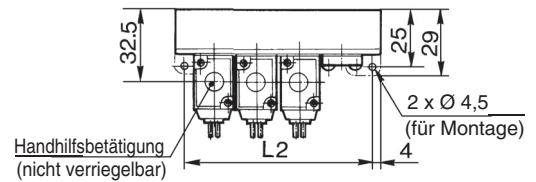
n₁ = Nr. des VK300

DIN-Terminal: D

Eingegossene Kabel: G



Anm.: Diese Ventilserie ist nur mit DIN-Stecker erhältlich.



L Abmessungen

n: Estationen

L \ n	1	2	3	4	5	6	7	8	9	10	11	12	13	14	15	16	17	18	19	20
L ₁	35	54	73	92	111	130	149	168	187	206	225	244	263	282	301	320	339	358	377	396
L ₂	27	46	65	84	103	122	141	160	179	198	217	236	255	274	293	312	331	350	369	388
L ₃	13	32	51	70	89	108	127	146	165	184	203	222	241	260	279	298	317	336	355	374

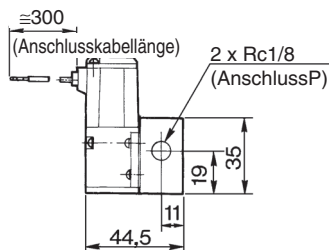
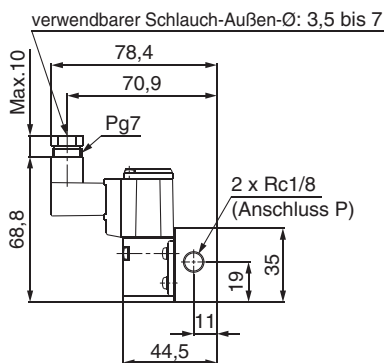
Mehrfachanschlussplatte Typ 21/Rohrversion (Anschlüsse oben)

VV3K3-21- Station -Q

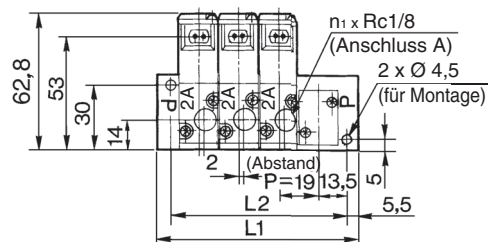
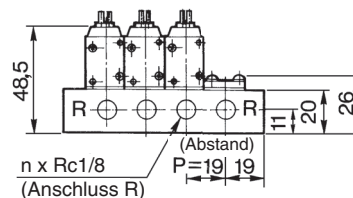
n1 = Nr. des VK300

DIN-Terminal: D

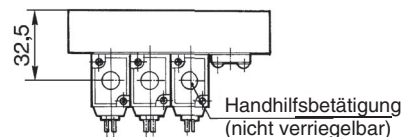
Eingegossene Kabel: G



(Station 1) (Station n)



Anm.: Diese Ventilserie ist nur mit DIN-Stecker erhältlich.



L Abmessungen

n: Estationen

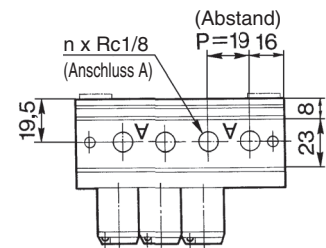
L \ n	1	2	3	4	5	6	7	8	9	10	11	12	13	14	15	16	17	18	19	20
L1	38	57	76	95	114	133	152	171	190	209	228	247	266	285	304	323	342	361	380	399
L2	27	46	65	84	103	122	141	160	179	198	217	236	255	274	293	312	331	350	369	388

VK300

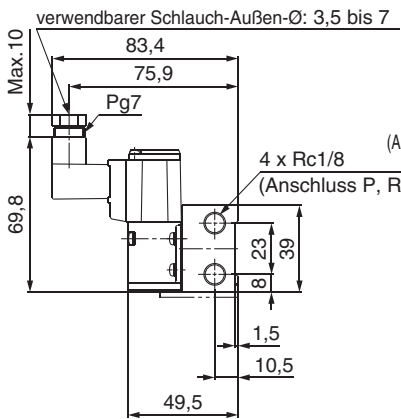
Mehrfachanschlussplatte Typ 40/Flanschversion (Anschlüsse unten)

VV3K3-40- **Station** -01-Q

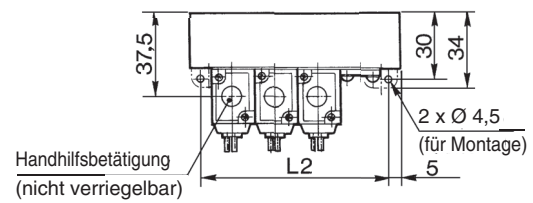
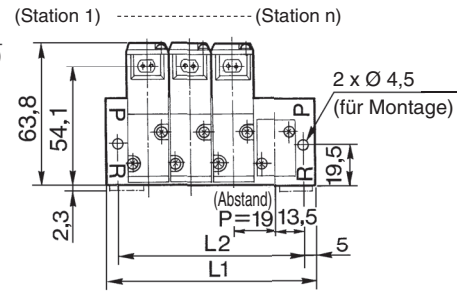
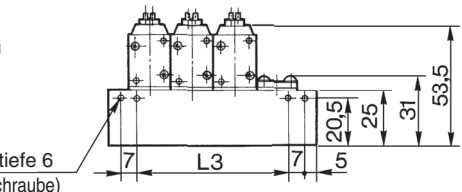
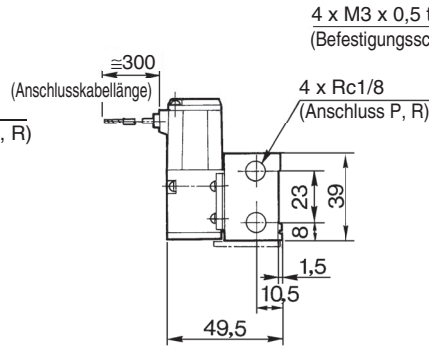
Anm.: Diese Ventilserie ist nur mit DIN-Stecker erhältlich.



DIN-Terminal: D



Eingegossene Kabel: G



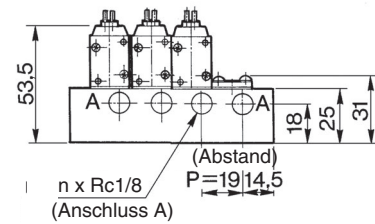
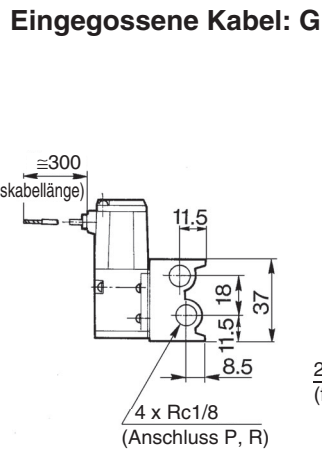
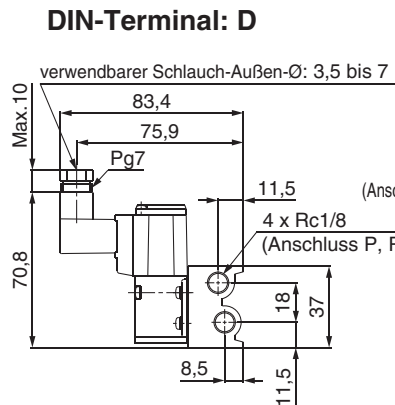
L Abmessungen

n: Stationen

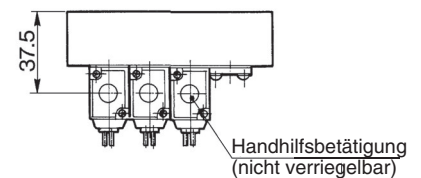
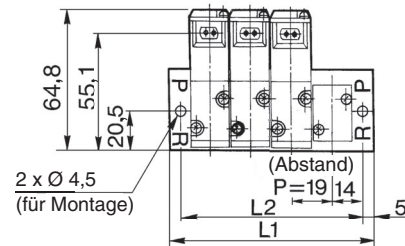
L \ n	1	2	3	4	5	6	7	8	9	10	11	12	13	14	15	16	17	18	19	20
L1	37	56	75	94	113	132	151	170	189	208	227	246	265	284	303	322	341	360	379	398
L2	27	46	65	84	103	122	141	160	179	198	217	236	255	274	293	312	331	350	369	388
L3	13	32	51	70	89	108	127	146	165	184	203	222	241	260	279	298	317	336	355	374

Mehrfachanschlussplatte Typ 42/Flanschversion (Anschlüsse seitlich)

VV3K3-42- **Station** -01-Q



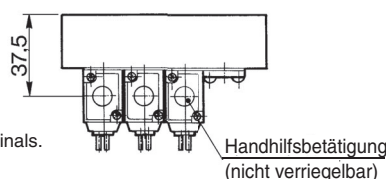
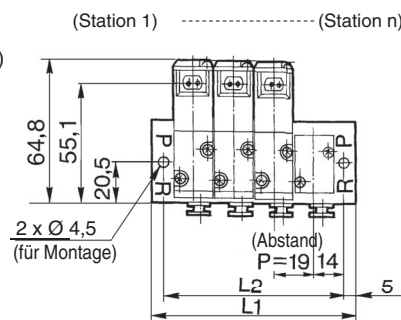
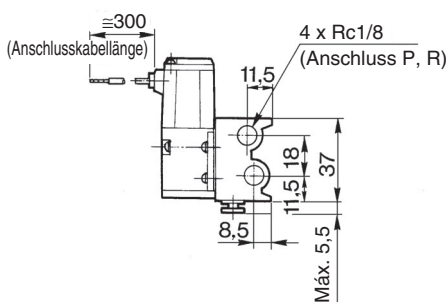
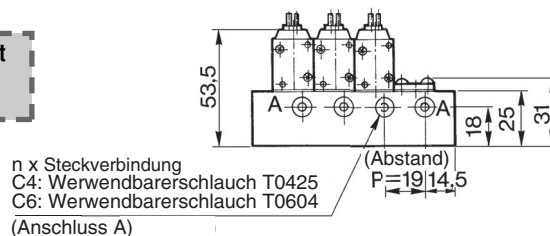
(Station 1) (Station n)



Anm.: Diese Ventilserie ist nur mit DIN-Stecker erhältlich.

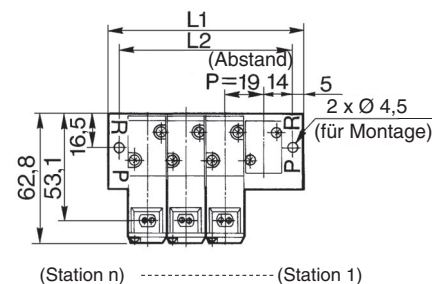
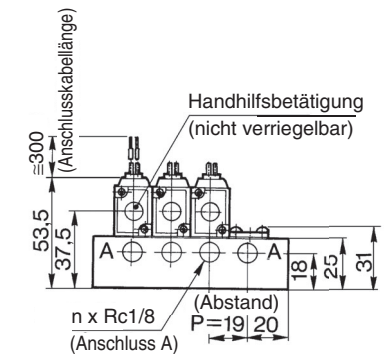
Eingebaute Steckverbindung: VV3K3-42- **Station** -C4, C6-Q

Anm.: Diese Ventilserie ist nur mit DIN-Stecker erhältlich.



Siehe obige Zeichnung für die Abmessungen des DIN-Terminals.

Magnetspule auf Seite des A-Anschlusses: VV3K3-S42- **Station** -□-Q



(Station n) (Station 1)

Siehe obige Zeichnung für andere Abmessungen.

L Abmessungen

L	n	1	2	3	4	5	6	7	8	9	10	11	12	13	14	15	16	17	18	19	20
L1		38	57	76	95	114	133	152	171	190	209	228	247	266	285	304	323	342	361	380	399
L2		28	47	66	85	104	123	142	161	180	199	218	237	256	275	294	313	332	351	370	389

! Sicherheitshinweise

Vor Inbetriebnahme durchlesen. Siehe S. 0-33 bis 0-36 für Sicherheitshinweise und allgemeine Vorsichtsmassnahmen.

! Achtung

Verwendung des DIN-Steckers

Schalten Sie vor der Montage/Demontage des Steckers die Spannungs- und die Druckluftversorgung aus.

1. Lösen Sie die Befestigungsschraube und ziehen Sie dann den Stecker von der Klemmenleiste der Magnetspule ab.
2. Entfernen Sie die Schraube und stecken Sie einen Schraubenzieher in die Einkerbung am Klemmenkasten, um diesen vom Gehäuse zu trennen.
3. Lösen Sie die Terminalschraube der Klemmenleiste, führen Sie das abisolierte Kabelende entsprechend dem Verdrahtungsschema in den Terminal und sichern Sie es mit der Terminalschraube.
4. Ziehen Sie die Gegenmutter fest, um das Kabel zu sichern.

! Achtung

Verwenden Sie zur Verdrahtung ein Gummischlauchkabel (Ø 3,5 bis Ø 7) gemäss IP65-Standard (Schutzkonstruktion). Ziehen Sie die Gegenmutter und die Befestigungsschraube mit dem angegebenen Anzugsdrehmoment fest.

•Änderung der elektrischen Eingangsrichtung

Das Gehäuse kann zur Änderung der elektrischen Eingangsrichtung nach Abziehen vom Klemmenkasten in beliebiger Richtung (4 Positionen, in 90°-Schritten) eingebaut werden.

* Achten Sie bei Ausstattung mit Betriebsanzeige darauf, dass diese nicht durch die Anschlusskabel beschädigt wird.

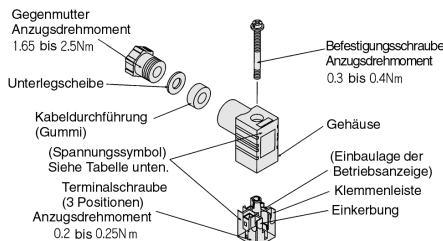
(Bei Montage auf eine Mehrfachanschlussplatte ist die Änderung der elektrischen Eingangsrichtung abhängig von der Einbaulage.)

•Achtung

Der Stecker muss vertikal aufgesteckt und abgezogen werden, niemals schräg.

•Verwendbares Kabel

Kabel-Aussen-Ø: Ø 3,5 bis Ø 7
(Referenz) 0,5mm² 2adrige und 3adrige Kabel entsprechend JISC3306.

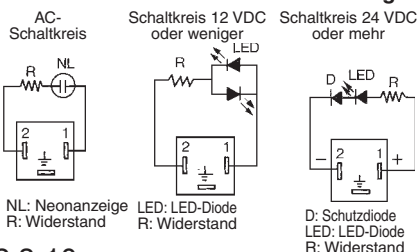


•Bestell-Nr. Stecker: K31

•Bestell-Nr. Stecker mit Betriebsanzeige

Nennspannung	Symbol	Part no.
100 VAC	100 V	VK300-82-2-01
110 VAC	110 V	VK300-82-2-03
200 VAC	200 V	VK300-82-2-02
220 VAC	220 V	VK300-82-2-04
240 VAC	240 V	VK300-82-2-07
6 VDC	6 V	VK300-82-2-51
12 VDC	12 V	VK300-82-2-06
24 VDC	24 V	VK300-82-2-05
48 VDC	48 V	VK300-82-2-53

•Schaltkreis Stecker mit Betriebsanzeige



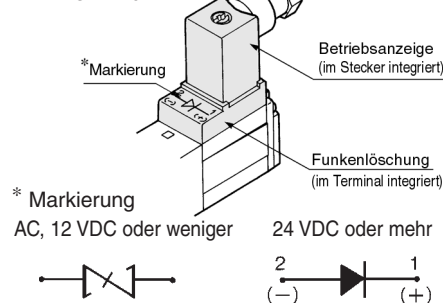
Betriebsanzeige und Funkenlöschung

Nennspannung	DIN-Terminal (D)		Symbol
	Standard, Y, V, W	Lange Erregungsdauer (E)	
AC	Ohne Betriebsanzeige	Nr. 1 Diode Spule	S
	Mit Betriebsanzeige	Nr. 1 Diode Spule Nr. 2 Diode Spule	D, DS
DC 24V 48V	Ohne Betriebsanzeige	Nr. 1(+) Diode Spule Nr. 2(-)	S
	Mit Betriebsanzeige	Nr. 1(+) LED Diode Spule Nr. 2(-)	Z
DC 6V 12V	Ohne Betriebsanzeige	Nr. 1 Varistor Spule Nr. 2	S
	Mit Betriebsanzeige	Nr. 1 LED Varistor Spule Nr. 2	Z

Sicherheitshinweise zur Verdrahtung bei 24 VDC oder mehr: Schliessen Sie bei der Ausführung mit eingegossenen Kabeln den positiven Pol (+) an das rote und den negativen Pol (-) an das schwarze Anschlusskabel an. Bei der Ausführung mit DIN-Terminal schliessen Sie den positiven Pol (+) an den Steckerterminal Nr. 1 und den negativen Pol (-) an den Steckerterminal Nr. 2 an. [Siehe Markierungen an der Klemmenleiste.]

* Bei 12 VDC oder weniger gibt es keine positive (+) oder negative (-) Polarität.

•DIN-Terminal



Vakuumausführung: VK30□V (VK30□W)

Bei der Montage eines Ventils auf einer Mehrfachanschlussplatte, Anschlussplatte usw. ist die Einbaulage bereits vorbestimmt. Eine Montage in falscher Ausrichtung kann zu Fehlfunktionen der angeschlossenen Ausrüstung führen. Siehe Seiten 2.3-5 bis 2.3-9 für Außenabmessungen für die Montage.

! Achtung

1. Da bei diesem Ventil Druckluftverluste auftreten, kann es nicht zum Halten eines Vakuums (oder positiven Drucks) in Druckbehältern verwendet werden.

Ausf. für lange Erregungsdauer: VK30□E

Dieses Produkt kann für Anwendungen mit langer Erregungsdauer eingesetzt werden.

! Achtung

1. Diese Ausführung dient zur Verwendung zur Vermeidung von Hochfrequenzbetrieb. Wenden Sie sich an SMC, falls das Ventil mehr als einmal am Tag betätigt oder selbst nur für Niederfrequenzbetrieb eingesetzt werden soll.

2. Achten Sie darauf, das Ventil mindestens einmal in 30 Tagen zu betätigen.

Durchfluss

Siehe S. 0-36 bzgl. der Durchflussrate.