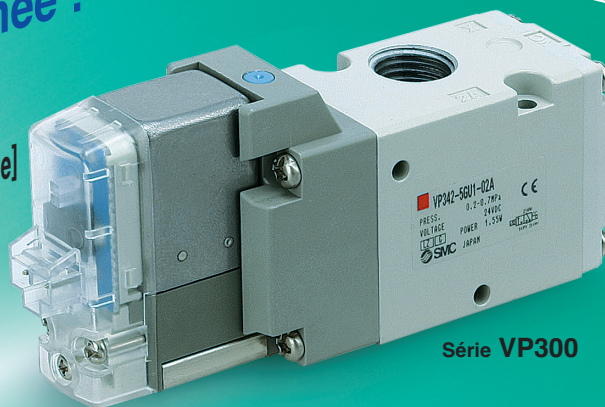


Électrodistributeur 3/2



Baisse de la puissance consommée :

0.55 W [Avec circuit d'économie d'énergie]
1.55 W [Standard]
 (Standard : 2.0 W)* Avec visualisation DC

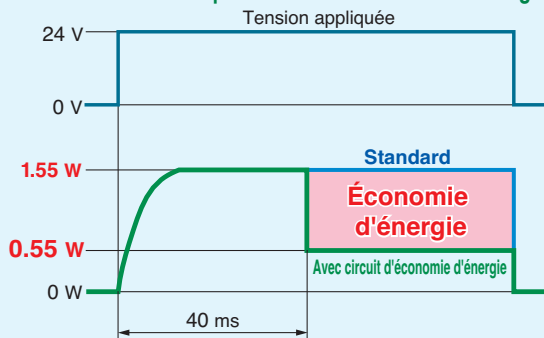


Série VP300

Réduction de la consommation électrique grâce au circuit d'économie d'énergie.

La consommation électrique baisse d'environ 1/3 lorsque la puissance requise pour maintenir le distributeur à l'état activé est diminuée. (La durée d'activation effective est supérieure à 40 ms pour 24 VDC.) Reportez-vous au schéma des ondes électriques ci-dessous.

Forme de l'onde électrique du modèle à économie d'énergie



Redresseur intégré (CA)

- Réduction du bruit
Alimenter en CA avec redresseur intégré réduit considérablement le bruit.
- Baisse de la puissance apparente
Standard : 5.6 VA \approx 1.55 VA

Durée de vie allongée : 50 millions de cycles minimum

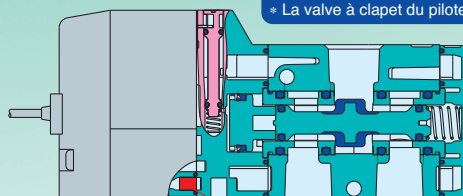
(Standard : 20 millions de cycles)* Selon les tests SMC

Filtre intégré dans le pilote

Il est possible d'éviter des pannes soudaines causées par l'introduction de corps étrangers.
 Note) Vérifiez qu'un filtre à air est installé du côté admission.

Caoutchouc : HNBR
Résiste à l'ozone.

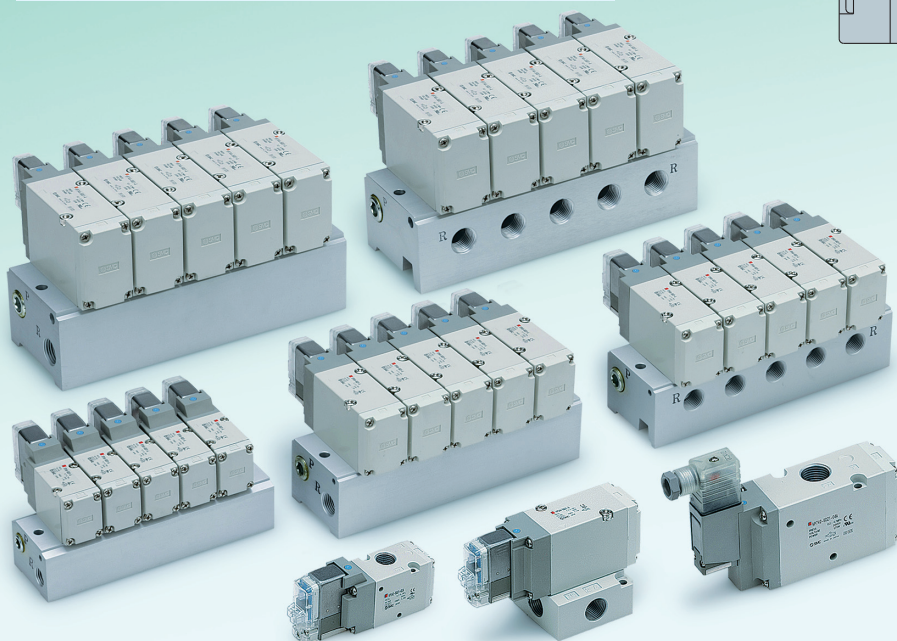
* La valve à clapet du pilote est faite en FKM.



Filtre

Distributeur à commande pneumatique

Série VPA300/500/700



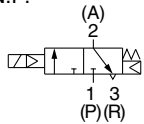
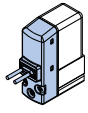
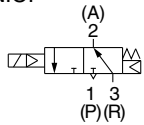
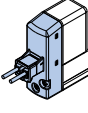
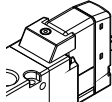
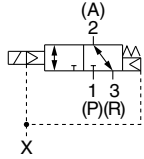
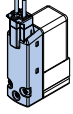
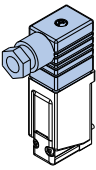
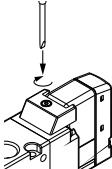
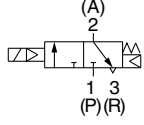
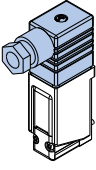
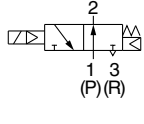
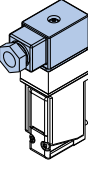
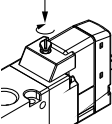
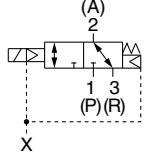
Série VP300/500/700



CAT.EUS11-97A-FR

Modèles sélectionnés en fonction des conditions d'utilisation ①

Électro distributeur : unitaire

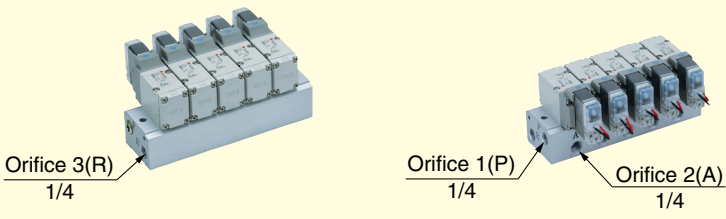
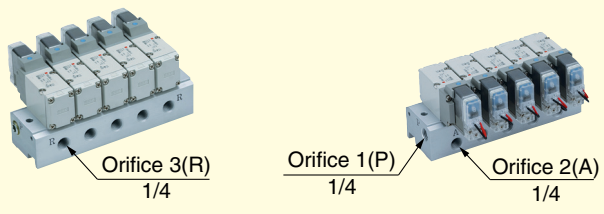
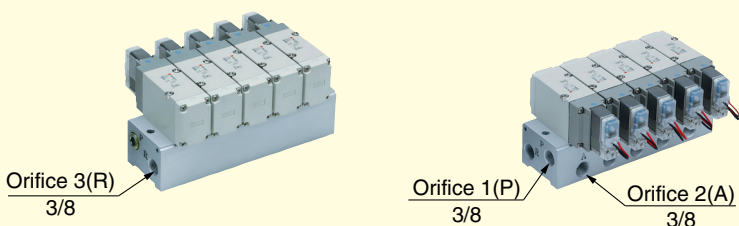
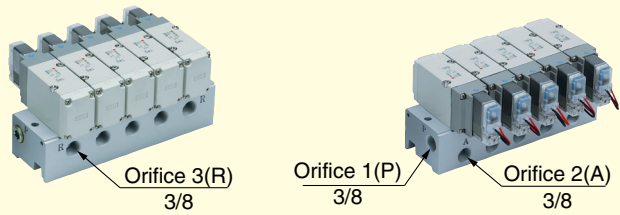
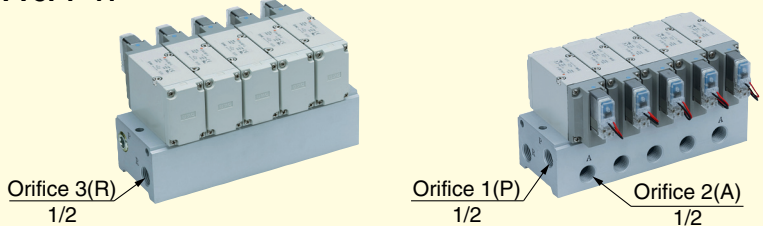
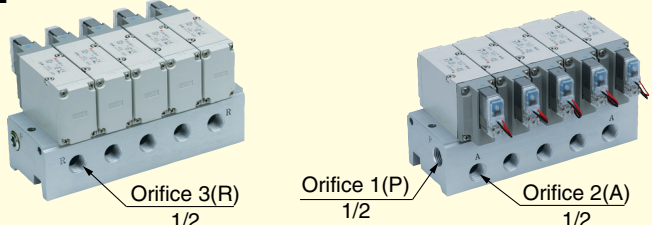
	Série	Conductance sonore C [dm ³ /(s·bar)]	Fonction	Raccord.	Tension	Connexion électrique	Visualisation / protection de circuit	Commande manuelle
Montage en ligne	VP300	4.2	Pilote interne N.F. 	1/8 1/4		Fil noyé 		
	VP500	8.9	N.O. 	1/4 3/8		Connecteur encliquetable L 		Poussoir non verrouillable 
	VP700	15.3	Pilote externe N.F. / N.O. 	3/8 1/2	12 VDC 24 VDC 100 VAC 200 VAC 110 VAC 220 VAC 240 VAC	Connecteur encliquetable M  Connecteur DIN 	DC ■ Avec protection de circuit ■ Avec visualisation et protection de circuit ■ Avec protection de circuit (non polarisé) ■ Avec visualisation et protection de circuit (non polarisé) AC ■ Sans visualisation ni protection de circuit	Poussoir verrouillable 
Montage sur embase	VP300	3.8	Pilote interne N.F. 	1/8 1/4		Connecteur DIN (EN1753 01-803) 		
	VP500	8.8	N.O. 	1/4 3/8		Boîtier de connexion 		Verrouillage par manette 
	VP700	15.0	Pilote externe N.F. 	3/8 1/2				

P. 1

P. 8

Modèles sélectionnés en fonction des conditions d'utilisation ②

Électrodistributeur : sur embase

Série	Orifice d'échap.	Modèle d'embase	Stations utilisables <small>Note)</small>
VP300	Echap. commun	VV3P3-41 	2 à 20 stations
	Echap. individuel	VV3P3-42 	
VP500	Echap. commun	VV3P5-41 	2 à 20 stations
	Echap. individuel	VV3P5-42 	
VP700	Echap. commun	VV3P7-41 	2 à 20 stations
	Echap. individuel	VV3P7-42 	

Note) Alimentez en pression les orifices 1(P) et évacuez l'air à partir des orifices 3(R) pour chacun des côtés et pour 10 stations minimum.

Électrodistributeur
Montage sur embase

P. 15

Modèles sélectionnés en fonction des conditions d'utilisation ③

Distributeur à commande pneumatique : unitaire

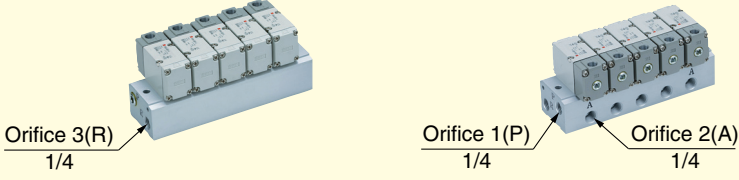
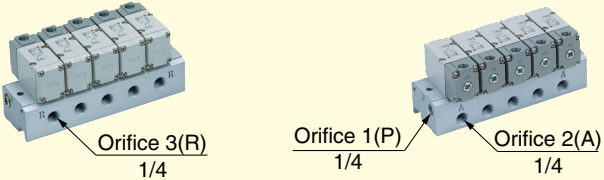

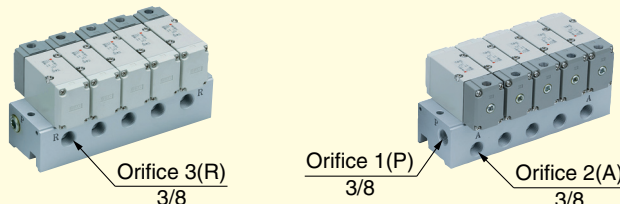

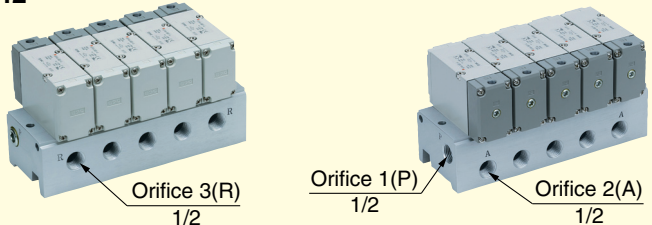
	Série	Conductance sonique C [dm ³ /(s·bar)]	Action	Raccord.	Tension	Connexion électrique	Visualisation / protection de circuit	Commande manuelle
Montage en ligne	VPA300	4.2	N.F. 	1/8 1/4				
	VPA500	8.9	N.O. 	1/4 3/8				
	VPA700	15.3	Pour vide N.F. / N.O. 	3/8 1/2				
Distributeur à commande pneumatique	VPA300	3.8	N.F. 	1/8 1/4	—	—	—	—
	VPA500	8.8	N.O. Pour vide N.F. 	1/4 3/8				
	VPA700	15.0	N.O. 	3/8 1/2				

P. 25

P. 30

Modèles sélectionnés en fonction des conditions d'utilisation ④

Distributeur à commande pneumatique : sur embase

Série	Orifice d'échap.	Modèle d'embase	Stations utilisables <small>Note)</small>
VPA300	Echap. commun	VV3PA3-41 	2 à 20 stations
	Echap. individuel	VV3PA3-42 	
VPA500	Echap. commun	VV3PA5-41 	2 à 20 stations
	Echap. individuel	VV3PA5-42 	
VPA700	Echap. commun	VV3PA7-41 	2 à 20 stations
	Echap. individuel	VV3PA7-42 	

Note) Alimentez en pression les orifices 1(P) et évacuez l'air à partir des orifices 3(R) pour chacun des côtés et pour 10 stations minimum.

Distributeur à commande pneumatique
Montage sur embase

P. 35

Joint élastique Modèle à clapet / 3/2 Montage en ligne / Unitaire

Série VP300/500/700

Pour passer commande



Note) Le mode AC ne fonctionne qu'avec un connecteur DIN ou un boîtier de connexion. Consultez la connexion électrique pour plus de détails.



Note) Caractéristiques de pression : 0.7 MPa, DC ou 24 VAC uniquement. S'applique uniquement aux exécutions spéciales X500 et X505



Montage en ligne **VP 3 4 2** **5 G** **1-01** **A**

Série

3	VP300
5	VP500
7	VP700

Pilotage Conforme UL

—	Pilotage interne	●
R	Pilotage externe	●

Caractéristiques de la pression Conforme UL

—	Standard (0.7 MPa)	●
K	Modèle haute pression (1.0 MPa)	—

Caractéristiques de la bobine

—	Standard
T	Avec circuit d'économie d'énergie (DC uniq.)

Note 1) Prenez le modèle avec circuit d'économie d'énergie si l'appareil est activé en permanence pour une longue période. (Reportez-vous à l'annexe de la page 7 pour plus de détails.)

Note 2) Le modèle T est valable uniquement en CC. Seules la visualisation et la protection de circuit du modèle Z sont valables avec le modèle T. (Notez que si le connecteur DIN est choisi avec une connexion électrique sans connecteur, seuls DOS et YOS pourront être utilisés.)

Tension nominale

DC Conforme UL

5	24 VDC	●
6	12 VDC	●

AC (50/60 Hz) Note) Conforme UL

1	100 VAC	—
2	200 VAC	—
3	110 VAC [115 VAC]	—
4	220 VAC [230 VAC]	—
7	240 VAC	—
B	24 VAC	●

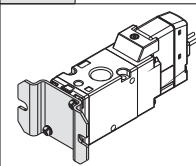
Note) Pour la sortie triac, voir l'exécution spéciale (X600)

Taroudage

—	Rc
F	G
N	NPT
T	NPTF

Fixation

—	Sans fixation
F	Avec fixation



Fonction

A	N.F. (normalement fermé)
B	N.O. (normalement ouvert)

Raccordement

Symbole	Raccord.	VP300	VP500	VP700
01	1/8	○	—	—
02	1/4	○	○	—
03	3/8	—	○	○
04	1/2	—	—	○

Exécutions spéciales Conforme UL

—	—	●
X500	Échappement du pilote taraudé en M3 (reportez-vous à la page 24).	●
X505	Dimensions des orifices de montage compatibles avec la version précédente (montage en ligne)	●
X600	Sortie TRIAC (page 24)	—

Connexion électrique

Fil noyé	Connecteur encliquetable L	Connecteur encliquetable M	Connecteur DIN	Connecteur DIN (EN175301-803)	Boîtier de connexion
G: longueur de câble, 300 mm H: longueur de câble, 600 mm	L: câble inclus (L = 300 mm)	M: câble inclus (L = 300 mm)	D: connecteur inclus	Y: connecteur inclus	T: boîtier de connexion
	LN: sans câble	MN: sans câble			
G: longueur de câble, 300 mm H: longueur de câble, 600 mm CC Sans visualisation ni protection de circuit	LO: sans connecteur	MO: sans connecteur	DO: sans connecteur	YO: sans connecteur	
Conforme CE/UKCA	DC	●	●	●	●
AC ^(*)	—	—	●	●	●

Commande manuelle

—: Poussoir non verrouillable	D: Poussoir verrouillable	E: Verrouillage par manette

Visualisation / protection de circuit

	DC	AC
—	○	○
S	○	○ <small>(Note 1)</small>
Z	○	○
R	○	—
U	○	—

Note 1) Il n'existe aucune option S en CA car le redresseur empêche déjà l'apparition de surtension.

Note 2) Etant donné qu'une led de visualisation est installée dans le connecteur du connecteur DIN, DOZ, DOU, YOZ, YOU ne sont pas disponibles.

Précaution

Une tension résiduelle persiste si vous utilisez le modèle avec protection de circuit. Reportez-vous à l'annexe de la page 7 pour plus de détails.

* Les modèles LN et MN sont munis de 2 cosses.
* Reportez-vous à l'annexe de la page 4 si vous devez utiliser des longueurs de câbles différentes pour le connecteur des modèles L et M.
* Reportez-vous à l'annexe de la page 5 pour obtenir plus de détails sur le connecteur DIN (EN175301-803).
Note 1) En CA les types G, H, L et M ne sont pas conformes CE.

Faible consommation électrique 1.5 W (CC)

Peut être utilisé soit comme mélangeur,
soit comme sélecteur.

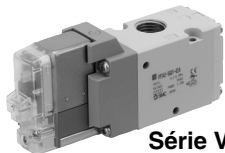
Possibilité de passer de N.F. à N.O.



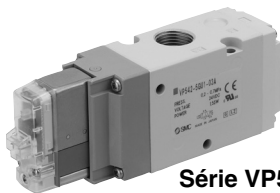
• Reportez-vous à l'annexe de la page 8 pour changer la fonction.

Peut être utilisé pour le vide.

Jusqu'à -100 kPa



Série VP300



Série VP500



Série VP700

Pilotage externe

Utilisez un modèle à pilotage externe dans les cas suivants :

- Pour les pressions à vide ou les basses pressions : 0.2 MPa maxi.
- Consultez SMC pour le vide.
- Quand le diamètre de l'orifice P est diminué.
- Quand l'orifice A est utilisé comme orifice d'échappement (ex.: dispositif de soufflage).



Exécutions spéciales

(Reportez-vous en page 24 pour les détails.)

X500

Échappement du pilote taraudé en M3.

Caractéristiques

Fluide		Air
Fonction		N.F. ou N.O. (convertible)
Pilote interne Plage de pression d'utilisation (MPa)	Standard	0.2 à 0.7
	Modèle haute pression	0.2 à 1.0
Pilote externe Plage de pression d'utilisation (MPa)	Standard	-100 kPa à 0.7
	Modèle haute pression	-100 kPa à 1.0
Plage de pression du pilote		Identique à la pression d'utilisation (0.2 MPa mini.)
Température d'utilisation (°C)		-10 à 50 (sans risque de gel)
Fréquence d'utilisation maxi. (Hz)		5
Commande manuelle		Poussoir non verrouillable Poussoir verrouillable Verrouillage par manette
Type d'échappement du pilote		Echappement individuel
Lubrification		Non requise
Position de montage		Quelconque
Résistance aux chocs / vibrations (m/s ²) <small>Note</small>		300/50
Indice de protection		Étanche à la poussière (IP65 pour D, Y, T)

Note) Résistance aux chocs : Aucun dysfonctionnement n'est constaté suite au test de chocs réalisé dans l'axe et perpendiculairement à l'axe du distributeur principal et de l'armature, à l'état activé et désactivé pour chaque statut. (Condition initiale)

Résistance aux vibrations : Aucun dysfonctionnement lorsque soumis au balayage de fréquence de 45 à 2 000 Hz. Test réalisé à l'état activé et désactivé dans l'axe et perpendiculairement à l'axe du distributeur principal et de l'armature. (Condition initiale)

Caractéristiques de la bobine

Connexion électrique		Fil noyé (G), (H) Connecteur encliquetable L (L) Connecteur encliquetable M (M)	Connecteur DIN (D) Connecteur DIN (EN175301-803) (Y) Boîtier de connexion (T)
		G, H, L, M	D, Y, T
Tension nominale (V)	DC	24, 12	
	AC (50/60 Hz)	100, 110, 200, 220, 240	
Variation de tension admissible		±10 % de la tension nominale*	
Consommation électrique (W)	DC	Standard	1.5 (avec visualisation : 1.55) 1.5 (avec visualisation : 1.75)
		Avec cir. d'économie d'énergie	0.55 (avec visualisation uniquement) 0.75 (avec visualisation uniquement)
Puissance apparente (VA) <small>Note 1)</small>	AC	100 V	1.55 (avec visualisation : 1.65) 1.55 (avec visualisation : 1.7)
		110 V	
		[115 V]	
		200 V	
		[230 V]	
240 V			
Protection de circuit		Diode (modèle non polarisé : Varistor)	
Visualisation		LED (néon utilisé pour le mode AC sur D, Y, T)	

Note 1) Commune entre 110 et 115 VCA et entre 220 et 230 VCA.

Note 2) La variation de tension admissible est comprise entre -15 % et +5 % de la tension nominale pour 115 VCA ou 230 VCA.

Note 3) Etant donné que le circuit interne des modèles S, Z et T (équipés d'un circuit d'économie d'énergie) provoque une chute de tension, il est nécessaire de maintenir la variation de la tension admissible dans les plages suivantes :
24 VCC : -7 % à +10 %
12 VCC : -4 % à +10 %

Temps de réponse

Modèle	Caractéristiques de la pression	Temps de réponse en ms (à 0.5 MPa)			
		Sans visualisation ni protection de circuit	Avec visualisation et protection de circuit		AC
			Types S, Z	Types U, R	
VP342	Standard (0.2 à 0.7)	13 maxi.	38 maxi.	16 maxi.	38 maxi.
	Modèle haute pression (0.2 à 1.0)	17 maxi.	42 maxi.	20 maxi.	42 maxi.
VP542	Standard (0.2 à 0.7)	14 maxi.	39 maxi.	17 maxi.	39 maxi.
	Modèle haute pression (0.2 à 1.0)	18 maxi.	43 maxi.	21 maxi.	43 maxi.
VP742	Standard (0.2 à 0.7)	19 maxi.	44 maxi.	22 maxi.	44 maxi.
	Modèle haute pression (0.2 à 1.0)	22 maxi.	47 maxi.	25 maxi.	47 maxi.

Note) Selon le test d'efficacité dynamique, JIS B 8375-1981 (température de bobine : 20°C sous tension nominale)

Série VP300/500/700

Caractéristiques de débit / masse

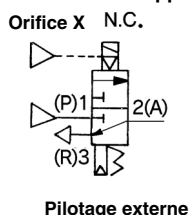
Modèle	Raccord.	1 ↔ 2 (P ↔ A)				2 ↔ 3 (A ↔ R)				Masse (g) ^{Note 1)}	
		C [dm ³ /(s·bar)]	b	Cv	Q [l/min] (ANR) ^{Note 2)}	C [dm ³ /(s·bar)]	b	Cv	Q [l/min] (ANR) ^{Note 2)}	Fil noyé	Connecteur DIN
VP342	1/8	3.5	0.26	0.8	868	3.6	0.26	0.9	893	149	185
	1/4	4.2	0.22	1.0	1018	4.2	0.23	1.0	1023	145	181
VP542	1/4	7.9	0.21	1.8	1903	7.2	0.27	1.8	1797	249	285
	3/8	8.9	0.16	2.2	2085	8.9	0.20	2.1	2132	241	277
VP742	3/8	11.9	0.21	2.7	2867	11.8	0.20	2.7	2826	484	520
	1/2	15.1	0.21	3.6	3637	15.3	0.22	3.7	3707	467	503

Note 1) Valeurs sans les fixations

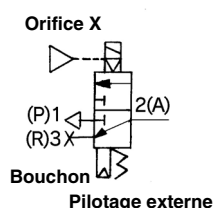
Note 2) Ces distributeurs ont été calculés en fonction de ISO6358 et indiquent le débit dans des conditions standard avec une pression d'alimentation de 0,6 MPa (pression relative) et une chute de pression de 0,1 MPa.

Exemple d'application

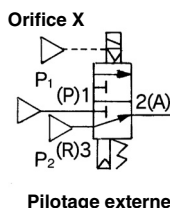
(1) Vanne avec échappement



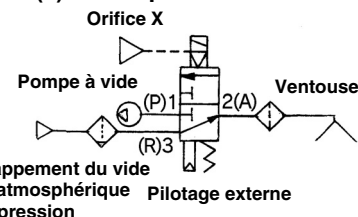
(2) Vanne de décharge



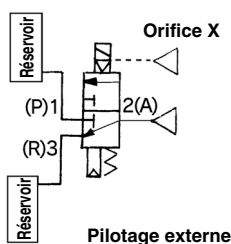
(3) Mélangeur



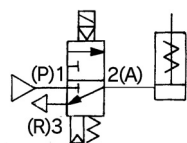
(4) Vanne pour le vide



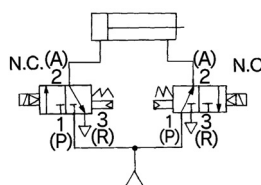
(5) Sélecteur



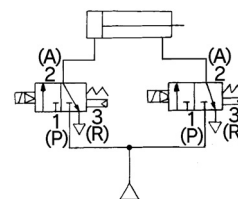
(6) Pilotage vérin simple effet



(7) Pilotage vérin double effet



(8) Pilotage vérin double effet (Centre ouvert)

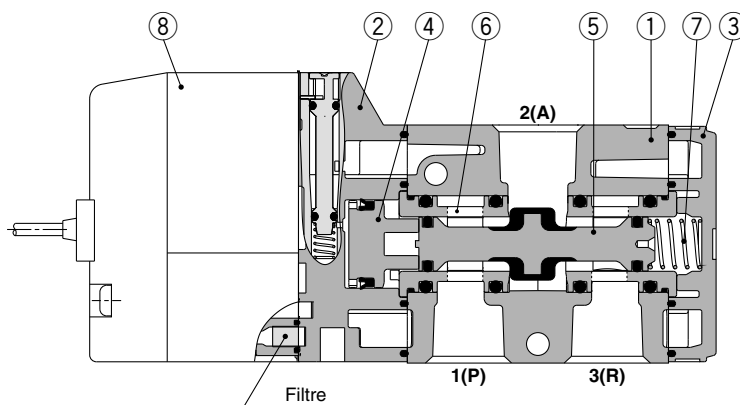


Construction

Montage en ligne

Symbole JIS

Pilotage	N.F.	N.O.
Pilotage interne		
Pilotage externe		



Nomenclature

N°	Description	Matière	Note
1	Corps	Alliage d'aluminium	Blanc
2	Plaque de fixation	Résine	Gris
3	Plaque de fermeture	Résine	Blanc
4	Piston	Résine	
5	Tiroir	Aluminium / HNBR	
6	Bague de retenue	Résine	
7	Ressort	Acier inox	

Réf. de la fixation

Description	Modèle	Référence
Fixation (2 vis incluses)	VP342	VP300-227-1A
	VP542	VP500-227-1A
	VP742	VP700-227-1A

Pièces de rechange

N°	Description	Référence	Remarques
8	Ensemble pilote	Voir "Pour commander l'ensemble pilote" en page 4.	Filtre intégré

Pour commander l'ensemble pilote

⚠ Précaution

Si le remplacement ne concerne que l'ensemble pilote, il n'est pas possible de passer du modèle V211 (à fil noyé ou L/M) au modèle V212 (DIN ou à boîtier de connexion) et inversement.

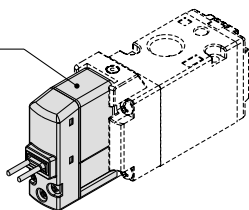
Modèle de distributeur: VP□□□ □□ - 5 G Z □ 1 - □□□

Note) Faites votre sélection en fonction du distributeur utilisé.

■ Modèle à fil noyé ou connecteur L/M

V 2 1 1 □□ - 5 G Z

V211
Ensemble pilote



● Visualisation / protection de circuit		CC	CA
—	Sans visualisation ni protection de circuit	○	○
S	Avec protection de circuit	○	— ^{Note)}
Z	Avec visualisation et protection de circuit	○	○
R	Avec protection de circuit (non polarisé)	○	—
U	Avec visualisation et protection de circuit (non polarisé)	○	—

Note) Il n'existe aucune option S en CA car le redresseur empêche déjà l'apparition de surtension. Seules la visualisation et la protection de circuit de type Z sont valables avec le modèle T.

⚠ Précaution

Une tension résiduelle persiste si vous utilisez le modèle avec protection de circuit. Reportez-vous à l'annexe de la page 7 pour plus de détails.

● Connexion électrique

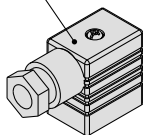
G	Fil noyé (longueur de câble, 300 mm)
H	Fil noyé (longueur de câble, 600 mm)
L	Connecteur encliquetable L
LN	Connecteur encliquetable L
LO	Connecteur encliquetable L
M	Connecteur encliquetable M
MN	Connecteur encliquetable M
MO	Connecteur encliquetable M

Note 1) Les modèles LN et MN sont munis de 2 cosses.

Note 2) Reportez-vous à l'annexe de la page 4 si vous devez utiliser une longueur de câble différente pour le connecteur des modèles L et M.

■ Modèle DIN ou à boîtier de connexion

Connecteur DIN (voir annexe de la page 5)



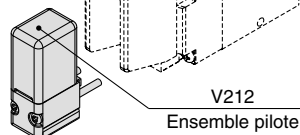
● Caractéristiques de la pression

—	Standard (0.7 MPa)
K	Modèle haute pression (1.0 MPa)

● Caractéristiques de la bobine

—	Standard
T	Avec circuit d'économie d'énergie (CC uniq.)

Note) Le modèle T est valable uniquement en CC.



V212
Ensemble pilote

V 2 1 2 □□ - 5

● Tension nominale

CC	
5	24 VCC
6	12 VCC

AC (50/60 Hz)

1	100 VCA
2	200 VCA
3	110 VCA [115 VCA]
4	220 VCA [230 VCA]
7	240 VCA

⚠ Précaution

Les caractéristiques et la tension de la bobine (visualisation et protection de circuit incluses) du modèle V212 (DIN ou à boîtier de connexion) ne peuvent changer avec le remplacement de l'ensemble pilote.

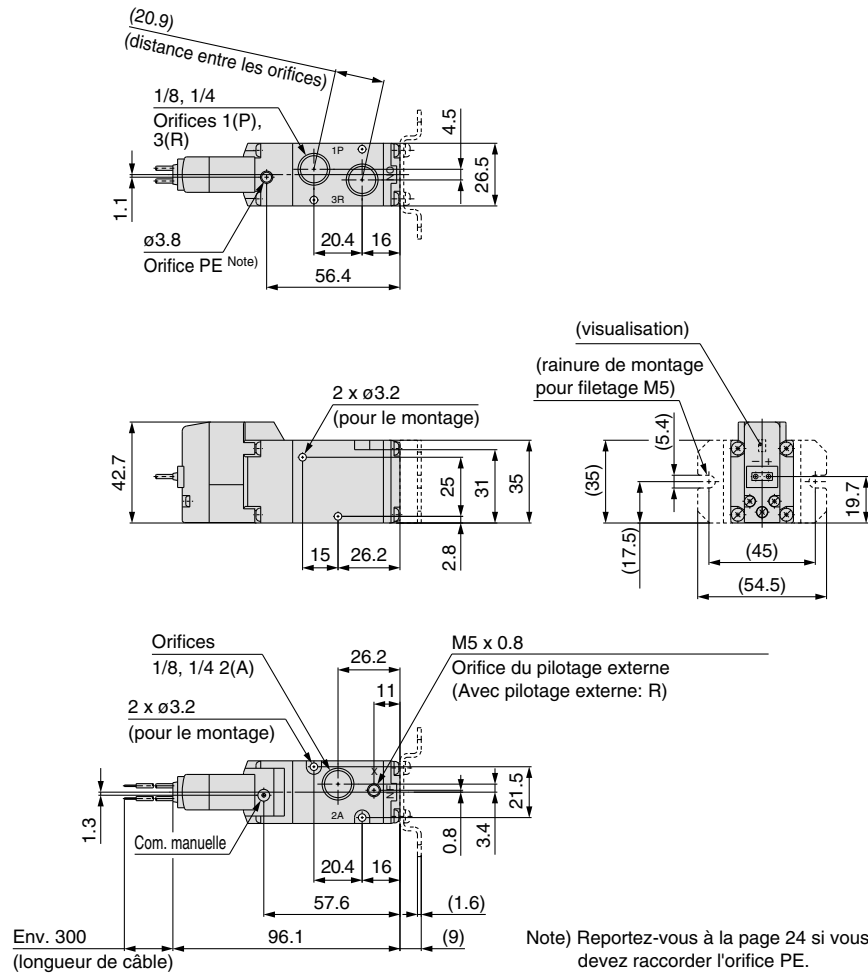
⚠ Précaution

Couple de serrage de la vis de montage M2.5 pour l'ensemble pilote : 0.32 N·m

Série VP300/500/700

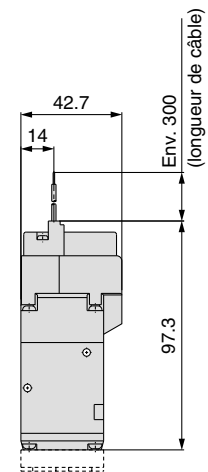
Série VP300 / Montage en ligne / Dimensions

Fil noyé (G)

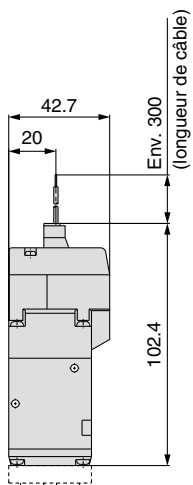


Fil noyé (G)

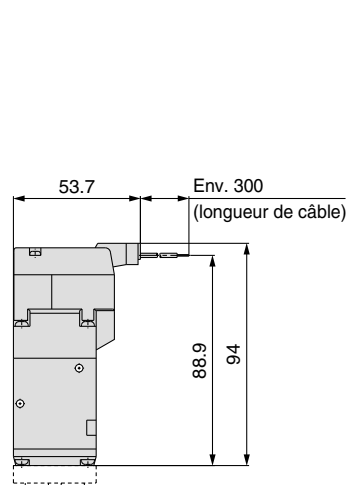
CC sans visualisation ni protection de circuit



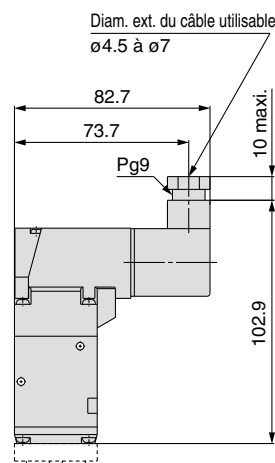
Connecteur encliquetable L (L)



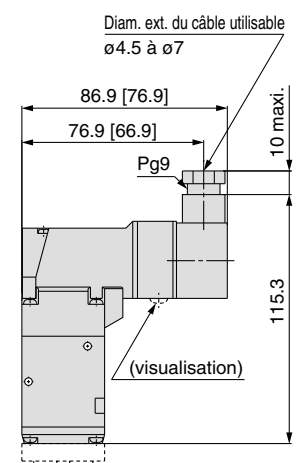
Connecteur encliquetable M (M)



Connecteur DIN (D, Y)



Boîtier de connexion (T)

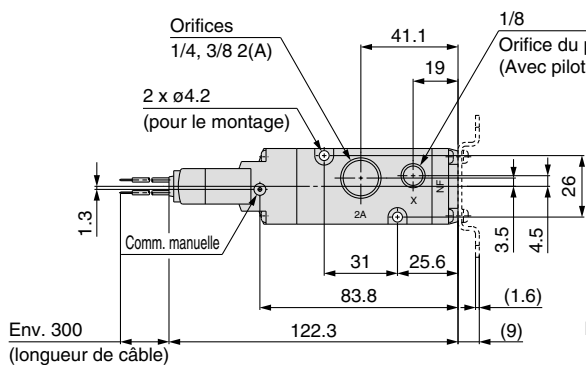
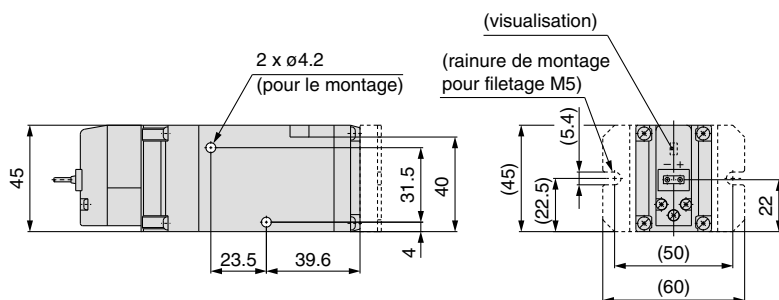
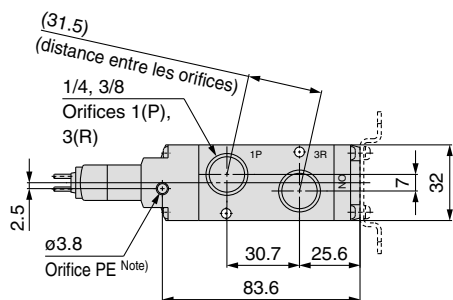


Distributeurs [] : sans visualisation

Les dimensions sont identiques à celles du modèle à fil noyé (G) sauf indications contraires.

Série VP500 / Montage en ligne / Dimensions

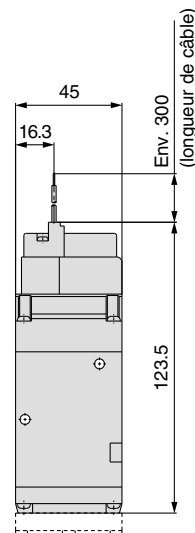
Fil noyé (G)



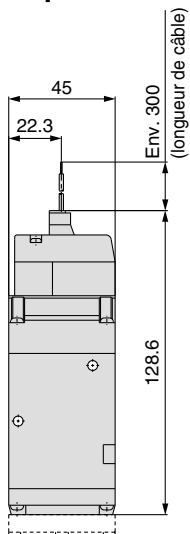
Note) Reportez-vous à la page 24 si vous devez raccorder l'orifice PE.

Fil noyé (G)

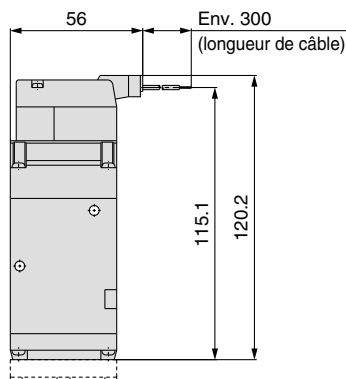
CC sans visualisation ni protection de circuit



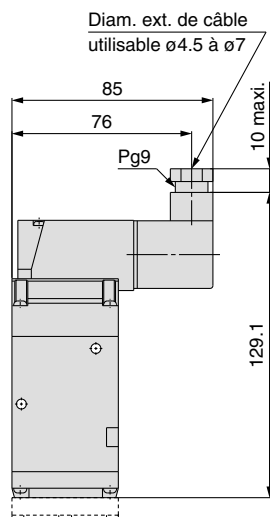
Connecteur encliquetable L (L)



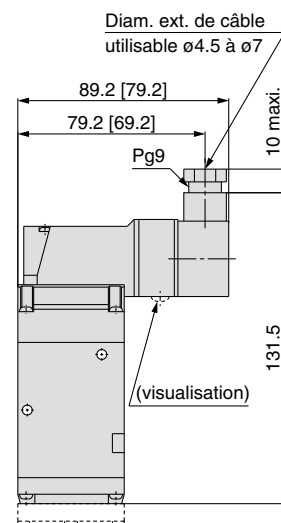
Connecteur encliquetable M (M)



Connecteur DIN (D, Y)



Boîtier de connexion (T)



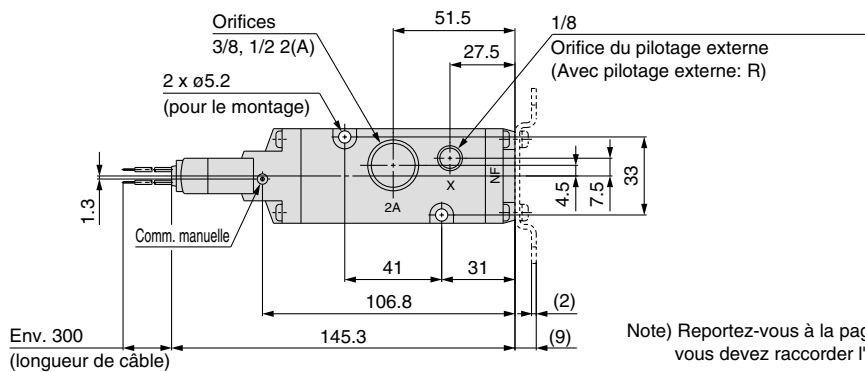
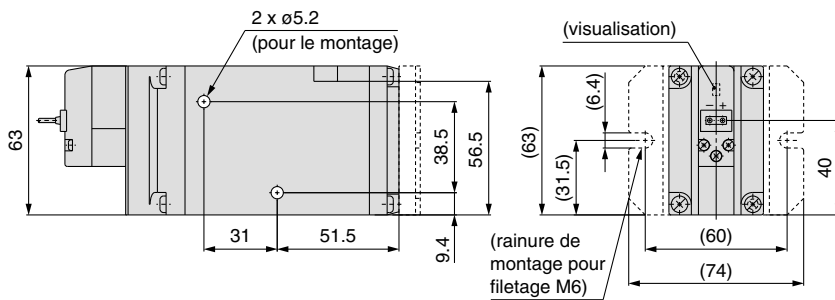
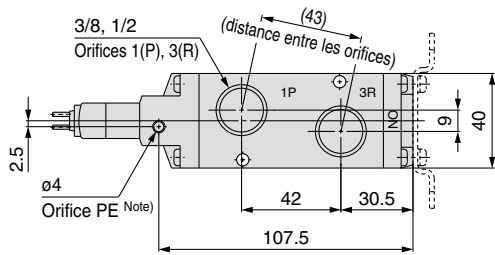
Distributeurs [] : sans visualisation

Les dimensions sont identiques à celles du modèle à fil noyé (G) sauf indications contraires.

Série VP300/500/700

Série VP700 / Montage en ligne / Dimensions

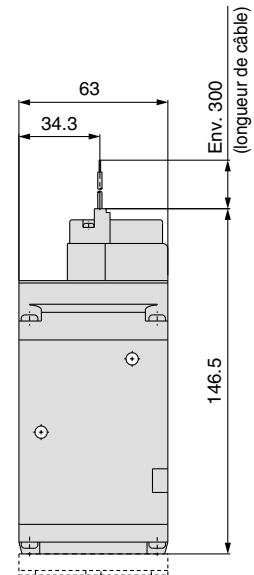
Fil noyé (G)



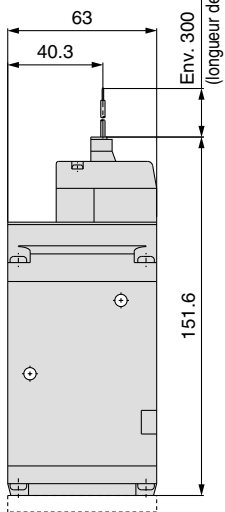
Note) Reportez-vous à la page 24 si vous devez raccorder l'orifice PE.

Fil noyé (G)

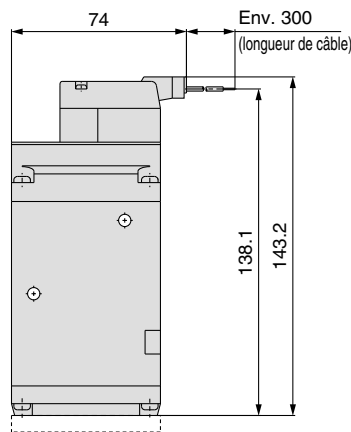
CC sans visualisation ni protection de circuit



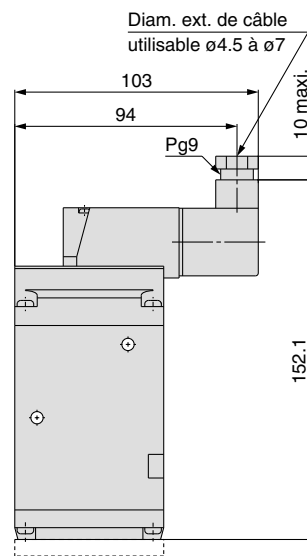
Connecteur encliquetable L (L)



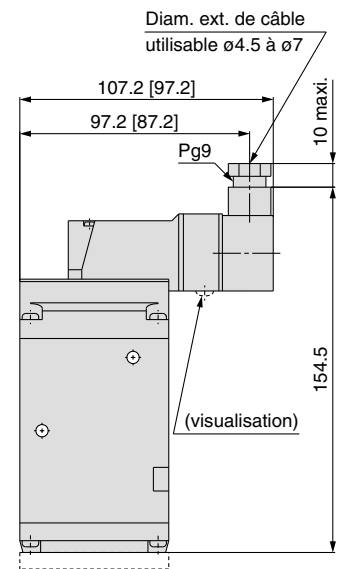
Connecteur encliquetable M (M)



Connecteur DIN (D, Y)



Boîtier de connexion (T)



Distributeurs [] : sans visualisation

Les dimensions sont identiques à celles du modèle à fil noyé (G) sauf indications contraires.

Joint élastique Modèle à clapet / 3/2 Montage sur embase / Unitaire Série VP300/500/700

Pour passer commande



Note) Le mode AC ne fonctionne qu'avec un connecteur DIN ou un boîtier de connexion. Consultez la connexion électrique pour plus de détails.



Note) Caractéristiques de pression : 0.7 MPa, DC ou 24 VAC uniquement. S'applique uniquement aux exécutions spéciales X500 et X600



Montage sur embase VP 3 4 4 - 5 G 1 - A -

Série

3	VP300
5	VP500
7	VP700

Pilotage

—	Pilotage interne	●
R	Pilotage externe	●

Caractéristiques de la pression

—	Standard (0.7 MPa)	●
K	Modèle haute pression (1.0 MPa)	—

Caractéristiques de la bobine

—	Standard
T	Avec circuit d'économie d'énergie (DC unia.)

Note 1) Prenez le modèle avec circuit d'économie d'énergie si l'appareil est activé en permanence pour une longue période. (Reportez-vous à l'annexe de la page 7 pour plus de détails.)

Note 2) Le modèle T est valable uniquement en CC. Seules la visualisation et la protection de circuit du modèle Z sont valables avec le modèle T. (Notez que si le connecteur DIN est choisi avec une connexion électrique sans connecteur, seuls DOS et YOS pourront être utilisés.)

Tension nominale

DC		Conforme UL
5	24 VDC	●
6	12 VDC	●
AC (50/60 Hz) Note)		Conforme UL
1	100 VAC	—
2	200 VAC	—
3	110 VAC [115 VAC]	—
4	220 VAC [230 VAC]	—
7	240 VAC	—
B	24 VAC	●

Note) Pour la sortie triac, voir l'exécution spéciale (X600)

Fonction

A	N.F. (normalement fermé)
B	N.O. (normalement ouvert)

Taroudage

—	Rc
F	G
N	NPT
T	NPTF

Exécutions spéciales

—	—	●
X500	Échappement du pilote taraudé en M3 (reportez-vous à la page 24).	●
X600	Sortie TRIAC (page 24)	—

Raccordement de l'embase

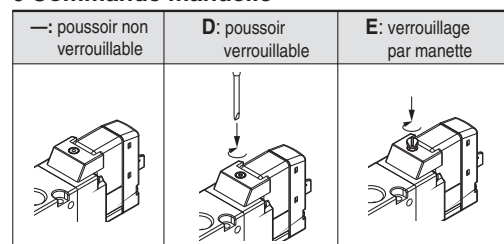
Symbole	Raccord.	VP300	VP500	VP700
—	Sans embase*			
01	1/8	○	—	—
02	1/4	○	○	—
03	3/8	—	○	○
04	1/2	—	—	○

Note) Un joint et deux vis de montage inclus.

Connexion électrique

Fil noyé	Connecteur encliquetable L	Connecteur encliquetable M	Connecteur DIN	Connecteur DIN (EN175301-803)	Boîtier de connexion
G: longueur de câble, 300 mm H: longueur de câble, 600 mm	L: câble inclus (L = 300 mm)	M: câble inclus (L = 300 mm)	D: connecteur inclus	Y: connecteur inclus	T: boîtier de connexion
G: longueur de câble, 300 mm H: longueur de câble, 600 mm CC Sans visualisation ni protection de circuit	LN: sans câble	MN: sans câble	DO: sans connecteur	YO: sans connecteur	
Conforme CE/UKCA	DC	●	●	●	●
	AC ^{Note)}	—	—	—	—

Commande manuelle



Visualisation / protection de circuit

	CC	CA
—	Sans visualisation ni protection de circuit	○ ○
S	Avec protection de circuit	○ ○ ^{Note 1)}
Z	Avec visualisation et protection de circuit	○ ○
R	Avec protection de circuit (non polarisé)	○ —
U	Avec visualisation et protection de circuit (non polarisé)	○ —

Note 1) Il n'existe aucune option S en CA car le redresseur empêche déjà l'apparition de surtension.

Note 2) Etant donné qu'une led de visualisation est installée dans le connecteur du connecteur DIN, DOZ, DOU, YOZ et YOU ne sont pas disponibles.

⚠ Précaution

Une tension résiduelle persiste si vous utilisez le modèle avec protection de circuit. Reportez-vous à l'annexe de la page 7 pour plus de détails.

* Les modèles LN et MN sont munis de 2 cosses.

* Reportez-vous à l'annexe de la page 4 si vous devez utiliser des longueurs de câbles différentes pour le connecteur des modèles L et M.

* Reportez-vous à l'annexe de la page 5 pour obtenir plus de détails sur le connecteur DIN (EN175301-803).

Note 1) En CA les types G, H, L et M ne sont pas conformes CE.

Série VP300/500/700

Faible consommation électrique 1.5 W (CC)

Peut être utilisé soit comme mélangeur, soit comme sélecteur.

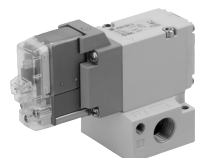
Possibilité de passer de N.F. à N.O.



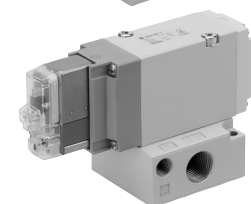
• Reportez-vous à l'annexe de la page 8 pour changer la fonction.

Peut être utilisé pour le vide.

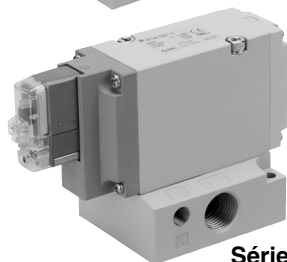
Jusqu'à -100 kPa



Série VP300



Série VP500



Série VP700

Pilotage externe

Utilisez un modèle à pilotage externe dans les cas suivants :

- Pour pression faible ou à vide : 0.2 MPa maxi.
- Consultez SMC pour les applications à vide.
- Quand le diamètre de l'orifice P est diminué.
- Quand l'orifice A est utilisé comme orifice d'échappement de l'air (ex.: dispositif de soufflage).
- Si le raccordement du pilote externe peut être centré sur l'embase.



Exécutions spéciales

(Reportez-vous en page 24 pour les détails.)

X500

Échappement du pilote taraudé en M3

Caractéristiques

Fluide		Air
Fonction		N.F. ou N.O. (convertible)
Pilote interne Plage de pression d'utilisation (MPa)	Standard	0.2 à 0.7
	Modèle haute pression	0.2 à 1.0
Pilote externe Plage de pression d'utilisation (MPa)	Standard	-100 kPa à 0.7
	Modèle haute pression	-100 kPa à 1.0
Plage de pression de pilotage		Identique à la pression d'utilisation (0.2 MPa mini.)
Température d'utilisation (°C)		-10 à 50 (sans risque de gel)
Fréquence d'utilisation maxi. (Hz)		5
Commande manuelle		Poussoir non verrouillable Poussoir verrouillable Verrouillage par manette
Type d'échappement du pilote		Echappement individuel
Lubrification		Non requise
Position de montage		Quelconque
Résistance aux chocs / vibrations (m/s²) <small>Note)</small>		300/50
Indice de protection		Étanche à la poussière (IP65 pour D, Y, T)

Note) Résistance aux chocs : Aucun dysfonctionnement n'est constaté lors du test dans les deux sens (dans l'axe et perpendiculairement à l'axe du distributeur principal et de l'armature) à l'état activé et désactivé. (Condition initiale)

Résistance aux vibrations : Aucun dysfonctionnement lorsque soumis au balayage de fréquence de 45 à 2 000 Hz, dans l'axe et perpendiculairement à l'axe du distributeur principal et de l'armature, à l'état activé et désactivé. (Condition initiale)

Caractéristiques de la bobine

Connexion électrique		Fil noyé (G), (H) Connecteur encliquetable L (L) Connecteur encliquetable M (M)	Connecteur DIN (D) Connecteur DIN (EN175301-803) (Y) Boîtier de connexion (T)
		G, H, L, M	D, Y, T
Tension nominale (V)	CC	24, 12	
	CA (50/60 Hz)	100, 110, 200, 220, 240	
Variation de tension admissible		±10 % de la tension nominale <small>Notes)</small>	
Consommation électrique (W)	CC	Standard	1.5 (avec visualisation : 1.55) 1.5 (avec visualisation : 1.75)
		<small>Avec circuit d'écon. d'énergie</small>	0.55 (avec visualisation uniquement) 0.75 (avec visualisation uniquement)
Consommation électrique (VA) <small>Notes)</small>	CA	100 V	1.55 (avec visualisation : 1.65) 1.55 (avec visualisation : 1.7)
		110 V	
		[115 V]	
		200 V	
		[230 V]	
240 V			
Protection de circuit		Diode (modèle non polarisé : Varistor)	
Visualisation		LED (néon utilisé pour le mode AC sur D, Y, T)	

Note 1) Commune entre 110 et 115 VCA et entre 220 et 230 VCA.

Note 2) La variation de tension admissible est comprise entre -15 % et +5 % de la tension nominale pour 115 VCA ou 230 VCA.

Note 3) Etant donné que le circuit interne des modèles S, Z et T (équipés d'un circuit d'économie d'énergie) provoque une chute de tension, il est nécessaire de maintenir la variation de la tension admissible dans les plages suivantes :
24 VCC : -7 % à +10 %
12 VCC : -4 % à +10 %

Temps de réponse

Modèle	Caractéristiques de la pression	Temps de réponse en ms (à 0.5 MPa)			
		Sans visualisation ni protection de circuit	Avec visualisation et protection de circuit		AC
			Types S, Z	Types U, R	
VP344	Standard (0.2 à 0.7)	13 maxi.	38 maxi.	16 maxi.	38 maxi.
	Modèle haute pression (0.2 à 1.0)	17 maxi.	42 maxi.	20 maxi.	42 maxi.
VP544	Standard (0.2 à 0.7)	14 maxi.	39 maxi.	17 maxi.	39 maxi.
	Modèle haute pression (0.2 à 1.0)	18 maxi.	43 maxi.	21 maxi.	43 maxi.
VP744	Standard (0.2 à 0.7)	19 maxi.	44 maxi.	22 maxi.	44 maxi.
	Modèle haute pression (0.2 à 1.0)	22 maxi.	47 maxi.	25 maxi.	47 maxi.

Note) Selon le test d'efficacité dynamique, JIS B 8375-1981 (température de bobine : 20°C sous tension nominale)

Caractéristiques de débit / masse

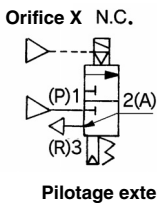
Modèle	Raccordement	1 ↔ 2 (P ↔ A)				2 ↔ 3 (A ↔ R)				Masse (g) ^{Note 1)}	
		C [dm ³ /(s·bar)]	b	Cv	Q [l/min] (ANR) ^{Note 2)}	C [dm ³ /(s·bar)]	b	Cv	Q [l/min] (ANR) ^{Note 2)}	Fil noyé	Connecteur DIN
VP344	1/8	3.6	0.22	0.8	872	3.5	0.24	0.8	858	216 (149)	252 (185)
	1/4	3.9	0.22	0.9	945	3.8	0.14	0.9	881	211 (149)	247 (185)
VP544	1/4	7.5	0.16	1.7	1757	7.3	0.20	1.7	1749	370 (245)	406 (281)
	3/8	8.8	0.07	2.0	1967	8.8	0.13	2.0	2029	362 (245)	398 (281)
VP744	3/8	12.9	0.10	2.9	2929	13.3	0.24	3.1	3260	676 (459)	712 (495)
	1/2	14.7	0.05	3.3	3256	15.0	0.17	3.4	3534	658 (459)	694 (495)

Note 1) Distributeurs () : valeurs sans l'embase

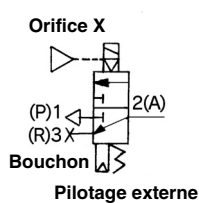
Note 2) Ces distributeurs ont été calculés en fonction de ISO6358 et indiquent le débit dans des conditions standard avec une pression d'alimentation de 0,6 MPa (pression relative) et une chute de pression de 0,1 MPa.

Exemple d'application

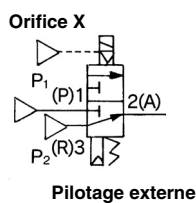
(1) Vanne avec échappement



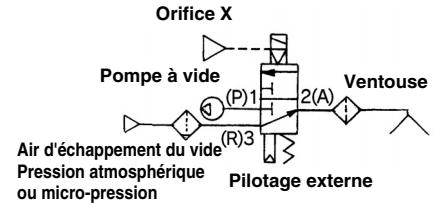
(2) Vanne de décharge



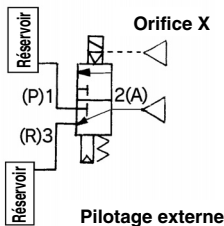
(3) Mélangeur



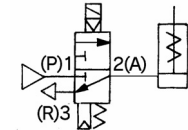
(4) Valve pour utilisation à vide



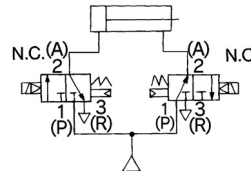
(5) Sélecteur



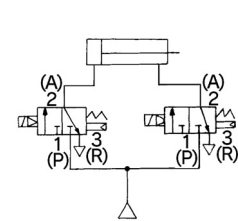
(6) Pilotage vérin simple effet



(7) Pilotage vérin double effet



(8) Pilotage vérin double effet (Centre ouvert)



Construction

Montage sur embase

Symbole JIS

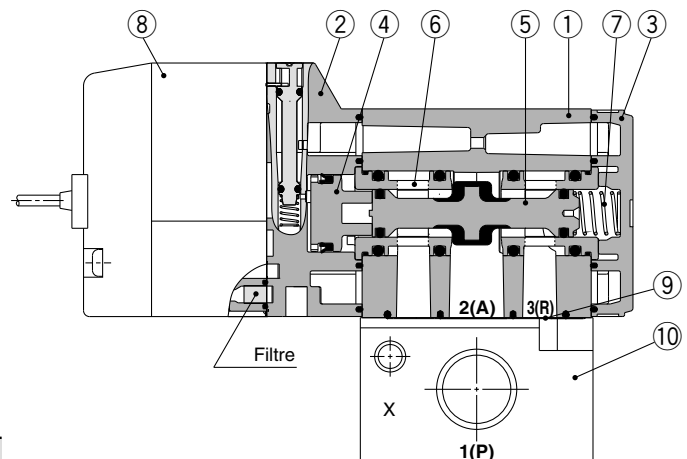
Pilotage	N.F.	N.O.
Pilotage interne		
Pilotage externe		

Nomenclature

N°	Description	Matière	Note
1	Corps	Alliage d'aluminium	Blanc
2	Plaque de fixation	Résine	Gris
3	Plaque de fermeture	Résine	Blanc
4	Piston	Résine	
5	Tiroir	Aluminium / HNBR	
6	Bague de retenue	Résine	
7	Ressort	Acier inox	

Pièces de rechange

N°	Description	Référence			Note
		VP344	VP544	VP744	
8	Ensemble pilote	Voir "Pour commander l'ensemble pilote" en page 11.			Filtre intégré
9	Joint	VP300-217-1	VP500-217-1	VP700-217-1	HNBR
10	Embase	VP300-202-□	VP500-202-□	VP700-202-□	Alliage d'aluminium
—	Vis CHC (1 pc.)	VP300-224-1 (M3 x 36)	VP500-224-1 (M4 x 46)	VP700-224-1 (M5 x 66)	Pour la fixation du distributeur



Pour commander les embases

VP 3 00 - 202 - 1 □

Série

3	VP344
5	VP544
7	VP744

Filetage

-	Rc
F	G
N	NPT
T	NPTF

Précaution

Couple de serrage des vis de montage

M3 : 0.8 N·m
M4 : 1.4 N·m
M5 : 2.9 N·m

Raccordement

Symbole	VP344	VP544	VP744
1	1/8	1/4	3/8
2	1/4	3/8	1/2

Série VP300/500/700

Pour commander l'ensemble pilote

⚠ Précaution

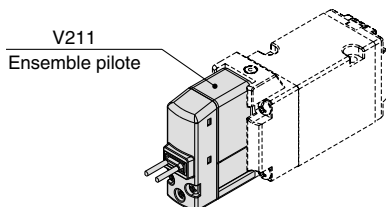
Si le remplacement ne concerne que l'ensemble pilote, il n'est pas possible de passer du modèle V211 (à fil noyé ou L/M) au modèle V212 (DIN ou à boîtier de connexion) et inversement.

Modèle de distributeur: VP□□□ □□ - 5 G Z □ 1 - □□□

Note) Faites votre sélection en fonction du distributeur utilisé.

■ Modèle à fil noyé ou connecteur L/M

V 2 1 1 □□ - 5 G Z



● Visualisation / protection de circuit		CC	CA
—	Sans visualisation ni protection de circuit	○	○
S	Avec protection de circuit	○	— ^{Note)}
Z	Avec visualisation et protection de circuit	○	○
R	Avec protection de circuit (non polarisé)	○	—
U	Avec visualisation et protection de circuit (non polarisé)	○	—

Note) Il n'existe aucune option S en CA car le redresseur empêche déjà l'apparition de surtension. Seules la visualisation et la protection de circuit du modèle Z sont valables avec le modèle T.

⚠ Précaution

Une tension résiduelle persiste si vous utilisez le modèle avec protection de circuit. Reportez-vous à l'annexe de la page 7 pour plus de détails.

● Connexion électrique

G	Fil noyé (longueur de câble, 300 mm)	
H	Fil noyé (longueur de câble, 600 mm)	
L	Connecteur encliquetable L	Câble inclus
LN		Sans câble
LO	Sans connecteur	
M	Connecteur encliquetable M	Câble inclus
MN		Sans câble
MO		Sans connecteur

Note 1) Les modèles LN et MN sont munis de 2 cosses.

Note 2) Reportez-vous à l'annexe de la page 4 si vous devez utiliser une longueur de câble différente pour le connecteur des modèles L et M.

■ Modèle DIN ou à boîtier de connexion

Connecteur DIN
(voir annexe de la page 5)

V 2 1 2 □□ - 5

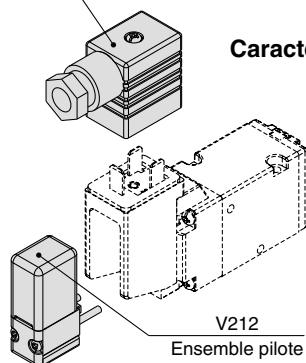
● Caractéristiques de la pression

—	Standard (0.7 MPa)
K	Modèle haute pression (1.0 MPa)

● Caractéristiques de la bobine

—	Standard
T	Avec circuit d'économie d'énergie (CC uniquement)

Note) Le modèle T est valable uniquement en CC.



● Tension nominale

CC	
5	24 VCC
6	12 VCC
CA (50/60 Hz)	
1	100 VCA
2	200 VCA
3	110 VCA [115 VCA]
4	220 VCA [230 VCA]
7	240 VCA

⚠ Précaution

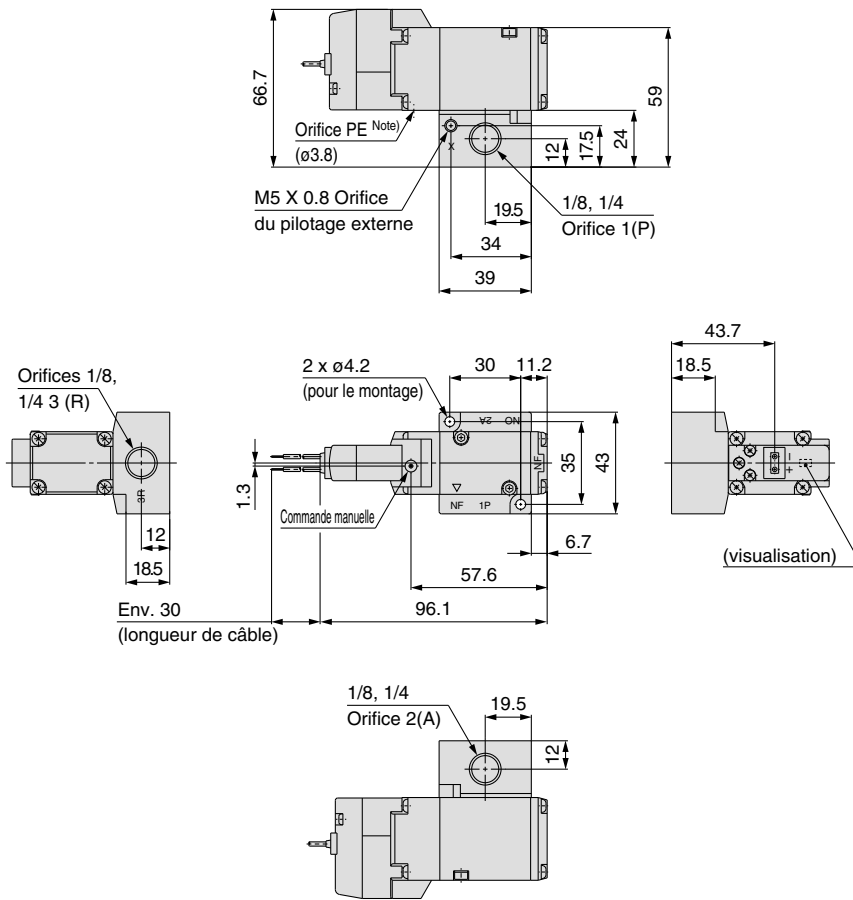
Les caractéristiques et la tension de la bobine (visualisation et protection de circuit incluses) du modèle V212 (modèle DIN ou à boîtier de connexion) ne peuvent changer avec le remplacement de l'ensemble pilote.

⚠ Précaution

Couple de serrage de la vis de montage M2.5 pour l'ensemble pilote : 0.32 N·m

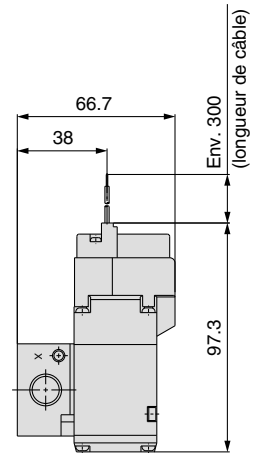
Série VP300 / Montage en ligne / Dimensions

Fil noyé (G)



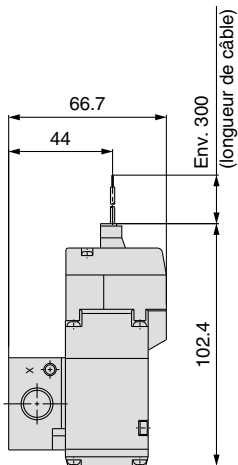
Fil noyé (G)

CC sans visualisation ni protection de circuit

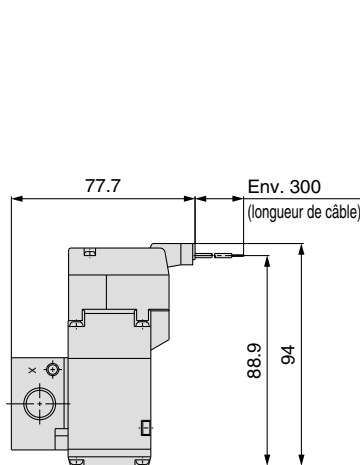


Note) Reportez-vous à la page 24 si vous devez raccorder l'orifice PE.

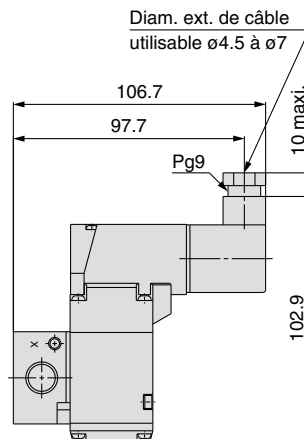
Connecteur encliquetable L (L)



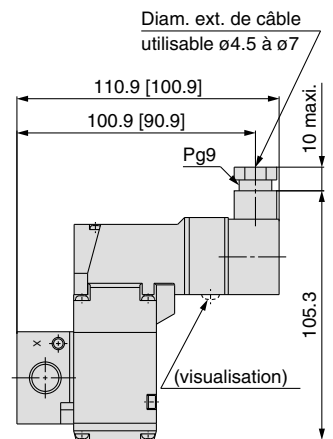
Connecteur encliquetable M (M)



Connecteur DIN (D, Y)



Boîtier de connexion (T)



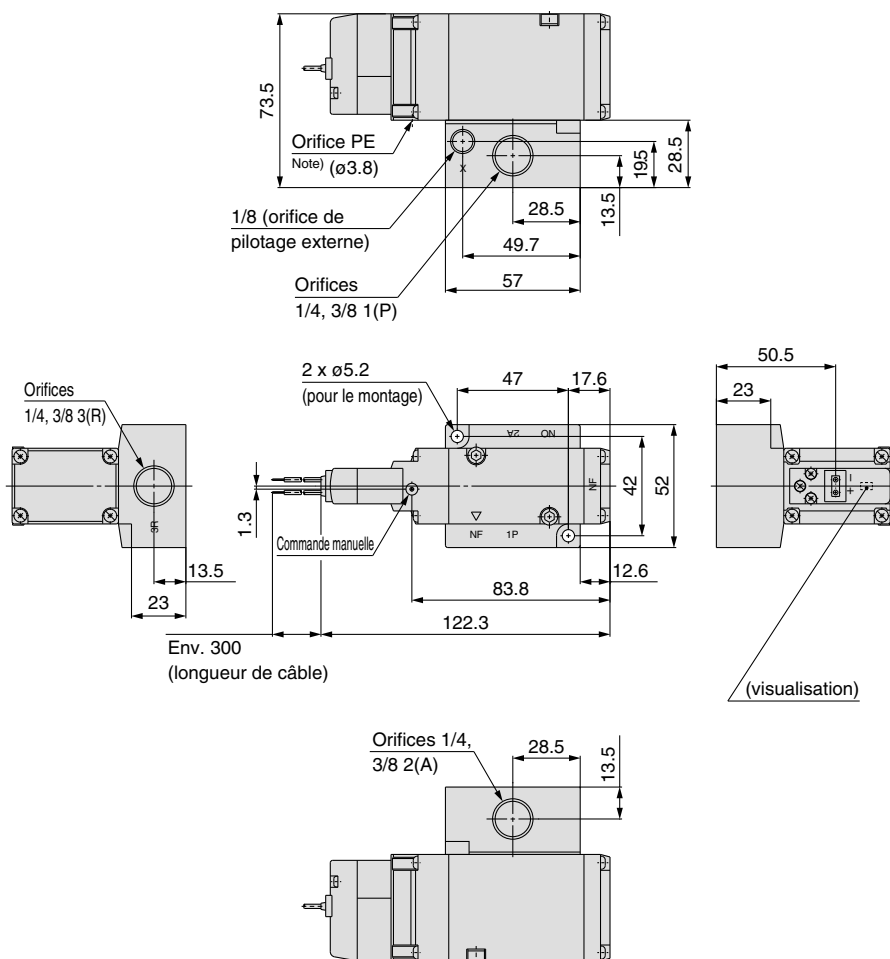
Distributeurs [] : sans visualisation

Les dimensions sont identiques à celles du modèle à fil noyé (G) sauf indications contraires.

Série VP300/500/700

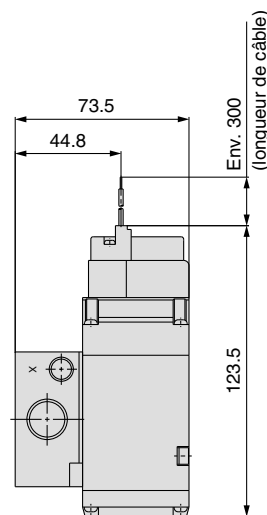
Série VP500 / Montage en ligne / Dimensions

Fil noyé (G)



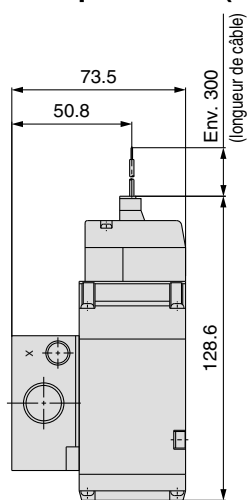
Fil noyé (G)

CC sans visualisation ni protection de circuit

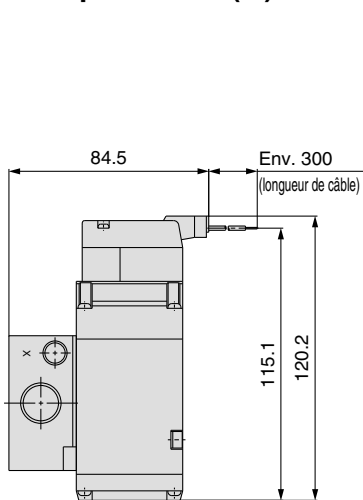


Note) Reportez-vous à la page 24 si vous devez raccorder l'orifice PE.

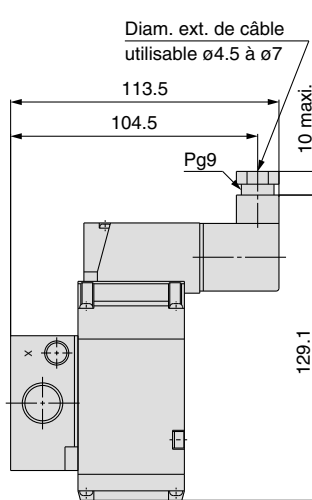
Connecteur encliquetable L (L)



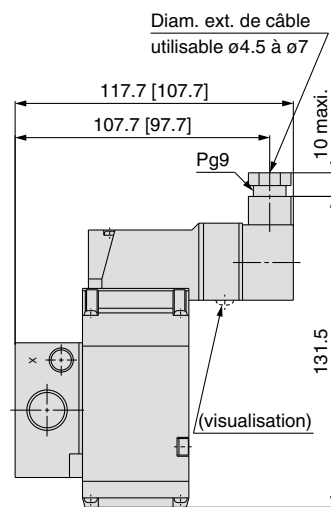
Connecteur encliquetable M (M)



Connecteur DIN (D, Y)



Boîtier de connexion (T)

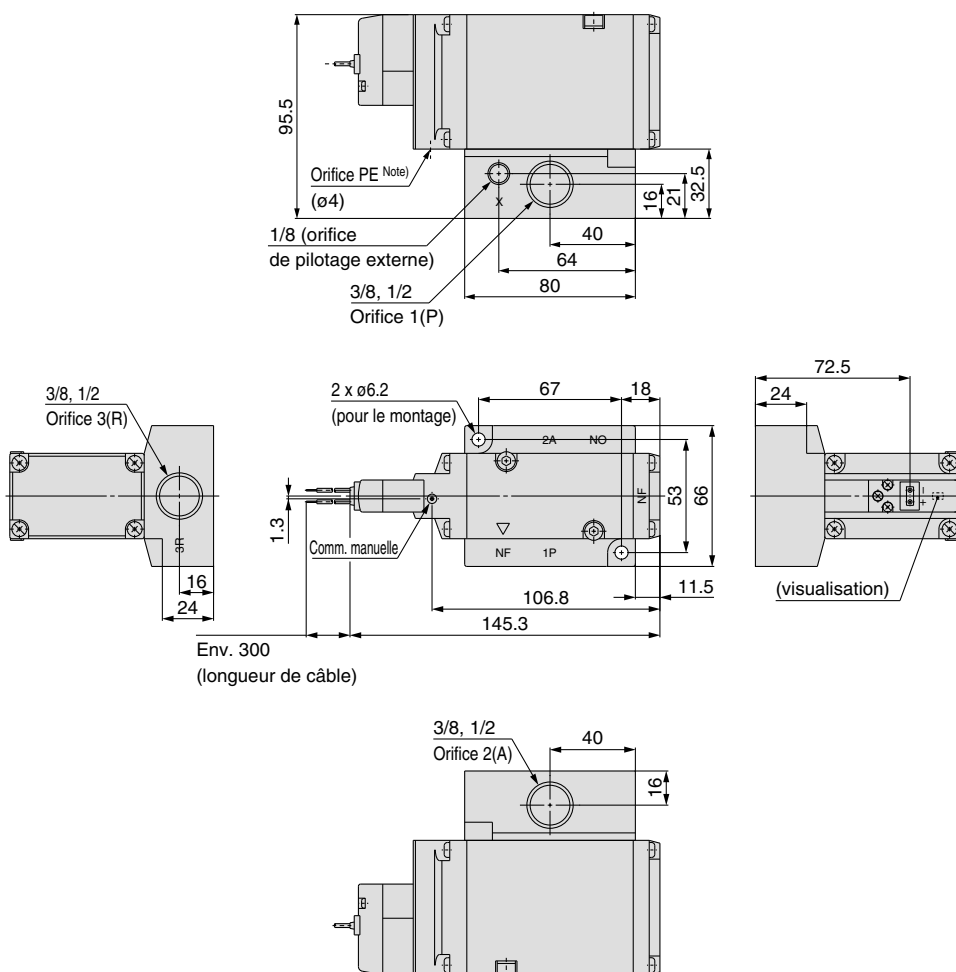


Distributeurs [] : sans visualisation

Les dimensions sont identiques à celles du modèle à fil noyé (G) sauf indications contraires.

Série VP700 / Montage en ligne / Dimensions

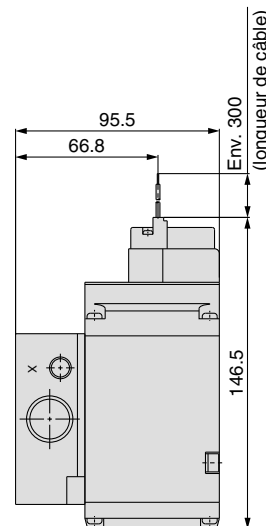
Fil noyé (G)



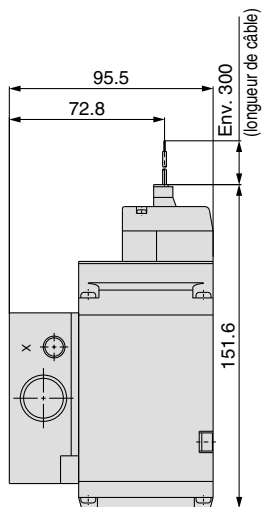
Note) Reportez-vous à la page 24 si vous devez raccorder l'orifice PE.

Fil noyé (G)

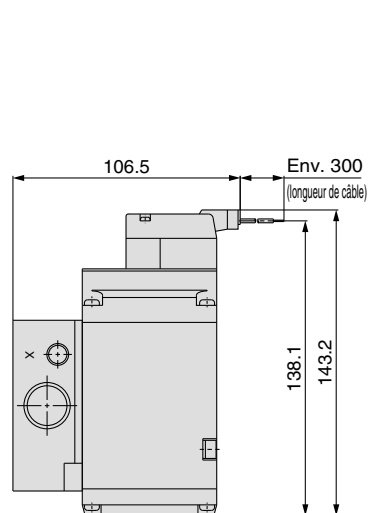
CC sans visualisation ni protection de circuit



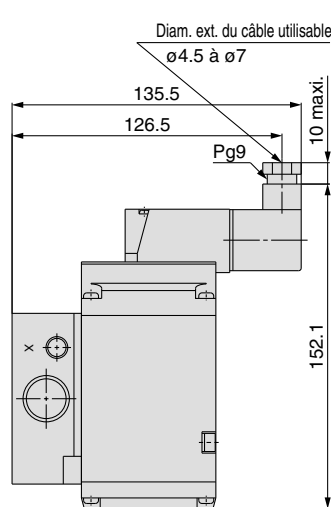
Connecteur encliquetable L (L)



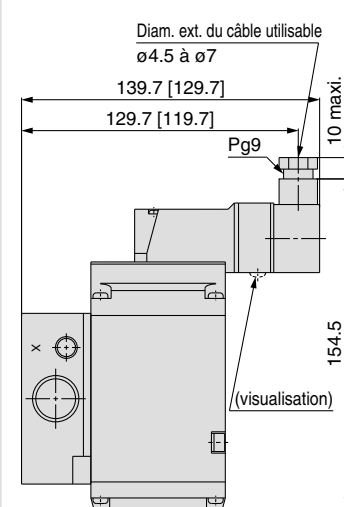
Connecteur encliquetable M (M)



Connecteur DIN (D, Y)



Boîtier de connexion (T)



Distributeurs [] : sans visualisation

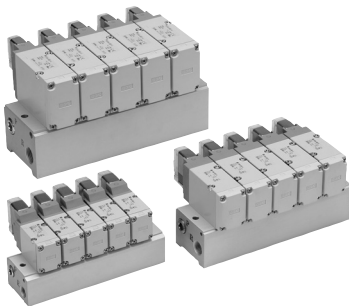
Les dimensions sont identiques à celles du modèle à fil noyé (G) sauf indications contraires.

Joint élastique / Embase pour modèle à clapet / 3/2 Échappement commun **Type 41** / Échappement individuel **Type 42** **Série VP300/500/700**

Pour commander les embases

Type 41 / Échappement commun

VV3P **3** - 41 - **04** 1 - **02**



● Série

3	VP300
5	VP500
7	VP700

● Pilotage

—	Pilotage interne
R	Pilotage externe

Note) Une fois que l'embase à pilotage externe est sélectionnée, les modèles à pilotage externe sont montés.

● Taraudage

—	Rc
F	G
N	NPT
T	NPTF

● Raccordement

Symbole	Raccordement	Série compatible
02	1/4	VP300
03	3/8	VP500
04	1/2	VP700

● Stations

02	2 stations
⋮	⋮
20	20 stations

Type 42 / Échappement individuel

VV3P **3** - 42 - **04** 3 - **02**



● Série

3	VP300
5	VP500
7	VP700

● Pilotage

—	Pilotage interne
R	Pilotage externe

Note) Une fois que l'embase à pilotage externe est sélectionnée, les modèles à pilotage externe sont montés.

● Taraudage

—	Rc
F	G
N	NPT
T	NPTF

● Raccordement

Symbole	Raccordement	Série compatible
02	1/4	VP300
03	3/8	VP500
04	1/2	VP700

● Stations

02	2 stations
⋮	⋮
20	20 stations

Pour commander les distributeurs
(un joint et deux vis de montage inclus)



Note) Le mode AC ne fonctionne qu'avec un connecteur DIN ou un boîtier de connexion. Consultez la connexion électrique pour plus de détails.



Note) Caractéristiques de pression : 0.7 MPa, DC ou 24 VAC uniquement. S'applique uniquement aux exécutions spéciales X500 et X505



VP 3 4 4 **- 5 G** **1-A**

Série

3	VP300
5	VP500
7	VP700

Pilotage Conforme UL

—	Pilotage interne	●
R	Pilotage externe	●

Caractéristiques de la pression Conforme UL

—	Standard (0.7 MPa)	●
K	Modèle haute pression (1.0 MPa)	—

Caractéristiques de la bobine

—	Standard
T	Avec circuit d'économie d'énergie (CC uniquement)

Note 1) Prenez le modèle avec circuit d'économie d'énergie si l'appareil est activé en permanence pour une longue période. (Reportez-vous à l'annexe de la page 7 pour plus de détails.)

Note 2) Le modèle T est valable uniquement en CC. Seules la visualisation et la protection de circuit du modèle Z sont valables avec le modèle T. (Notez que si le connecteur DIN est choisi avec une connexion électrique sans connecteur, seuls DOS et YOS pourront être utilisés.)

Tension nominale

DC		Conforme UL
5	24 VDC	●
6	12 VDC	●

AC (50/60 Hz) <small>Note)</small>		Conforme UL
1	100 VAC	—
2	200 VAC	—
3	110 VAC [115 VAC]	—
4	220 VAC [230 VAC]	—
7	240 VAC	—
B	24 VAC	●

Note) Pour la sortie triac, voir l'exécution spéciale (X600)

Fonction

A	N.F. (normalement fermé)
B	N.O. (normalement ouvert)

Commande manuelle

—: Poussoir verrouillable	D: Poussoir verrouillable	E: Verrouillage par manette

Visualisation / protection de circuit

	CC	CA
—	Sans visualisation ni protection de circuit	○ ○ <small>Note 1)</small>
S	Avec protection de circuit	○ ○ <small>Note 1)</small>
Z	Avec visualisation et protection de circuit	○ ○
R	Avec protection de circuit (non polarisé)	○ —
U	Avec visualisation et protection de circuit (non polarisé)	○ —

Note 1) Il n'existe aucune option S en CA car le redresseur empêche déjà l'apparition de surtension.

Note 2) Etant donné qu'une led de visualisation est installée dans le connecteur du connecteur DIN, DOZ, DOU, YOZ et YOU ne sont pas disponibles.

⚠ Précaution

Une tension résiduelle persiste si vous utilisez le modèle avec protection de circuit. Reportez-vous à l'annexe de la page 7 pour plus de détails.

Exécutions spéciales Conforme UL

		Conforme UL
—	—	●
X500	Échappement du pilote taraudé en M3 (reportez-vous à la page 24).	●
X600	Sortie TRIAC (page 24)	—

Connexion électrique

Fil noyé	Connecteur encliquetable L	Connecteur encliquetable M	Connecteur DIN	Connecteur DIN (EN175301-803)	Boîtier de connexion
G: longueur de câble, 300 mm H: longueur de câble, 600 mm	L: câble inclus (L = 300 mm)	M: câble inclus (L = 300 mm)	[Compatibilité IP65]	[Compatibilité IP65]	[Compatibilité IP65]
			D: connecteur inclus	Y: connecteur inclus	T: boîtier de connexion
G: longueur de câble, 300 mm H: longueur de câble, 600 mm CC Sans visualisation ni protection de circuit	LN: sans câble	MN: sans câble	DO: sans connecteur	YO: sans connecteur	
Conforme CE/UKCA	DC	DC	DC	DC	DC
	AC ^{Note)}	AC	AC	AC	AC

* Les modèles LN et MN sont munis de 2 cosses.
* Reportez-vous à l'annexe de la page 4 si vous devez utiliser des longueurs de câbles différentes pour le connecteur des modèles L et M.
* Reportez-vous à l'annexe de la page 5 pour obtenir plus de détails sur le connecteur DIN (EN175301-803).
Note 1) En CA les types G, H, L et M ne sont pas conformes CE.

Série VP300/500/700

Le raccordement est concentré sur l'embase.

Tous les pilotages externes se trouvent sur l'embase.

Un seul raccordement peut être effectué sur l'orifice commun de pilotage externe.

2 orifices d'échappement

Les modèles à échappement individuel ou commun sont disponibles. Vous pouvez diminuer l'échappement du modèle à échappement individuel.

Possibilité de passer de N.F. à N.O.

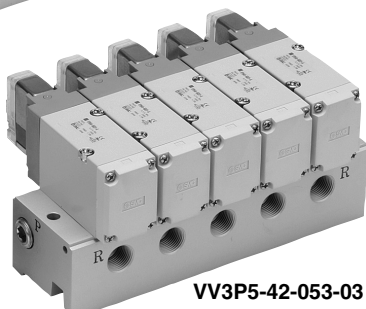
Vous pouvez facilement basculer de la fonction "normalement fermée" à "normalement ouverte" en changeant simplement le sens du distributeur et de la plaque de fermeture de 180°.



- Reportez-vous à l'annexe de la page 8 pour changer d'action.



VV3P3-41-051-02



VV3P5-42-053-03

Caractéristiques de l'embase

Série	Modèle standard	Caractéristiques du raccordement			Distributeur compatible	Stations utilisables ^{Note)}	Masse de l'embase : W [g] Stations : n
		Orifice 1P (SUP)	Orifice 3R (EXH)	Raccord.			
VP300	VV3P3-41	Commun	Commun	1/4	VP344	2 à 20 stations	W = 110n + 90
	VV3P3-42		Individuel				
VP500	VV3P5-41		Commun	3/8	VP544	2 à 20 stations	W = 190n + 150
	VV3P5-42		Individuel				
VP700	VV3P7-41		Commun	1/2	VP744	2 à 20 stations	W = 410n + 380
	VV3P7-42		Individuel				



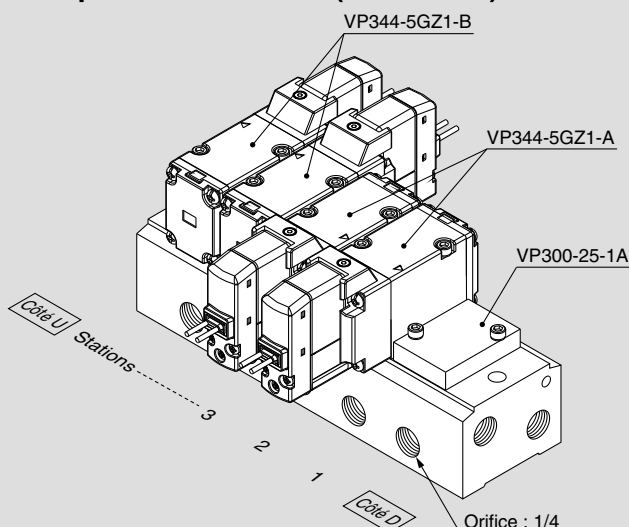
Note) Alimentez en pression les orifices 1(P) et évacuez l'air à partir des orifices 3(R) pour chacun des côtés et pour 10 stations minimum.

Options de l'embase

Description	Référence	Modèle avec embase compatible
Réf. de la plaque d'obturation (un joint et deux vis de montage inclus)	VP300-25-1A	VV3P3
	VP500-25-1A	VV3P5
	VP700-25-1A	VV3P7

Pour commander les embases (exemple)

Exemple de commande (VV3P3-41)



- VV3P3-41-051-02 1 jeu (type 41, réf. de l'embase à 5 stations)
- * VP300-25-1A 1 jeu (réf. de la plaque d'obturation)
- * VP344-5GZ1-A 2 jeux (réf. modèle N.F.)
- * VP344-5GZ1-B 2 jeux (réf. modèle N.O.)

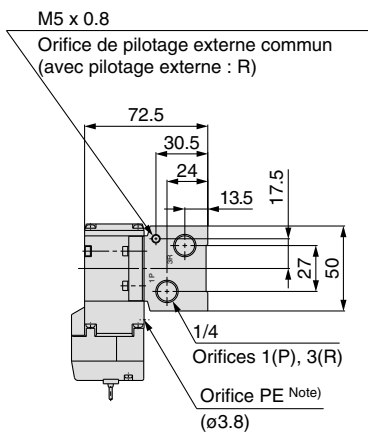
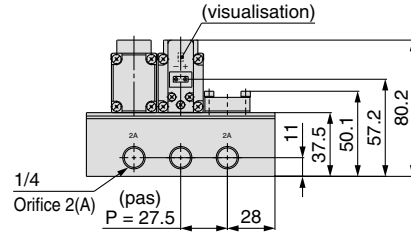
↳ L'astérisque symbolise le bloc.

Mentionnez-le devant la référence de l'électrodistributeur, etc.

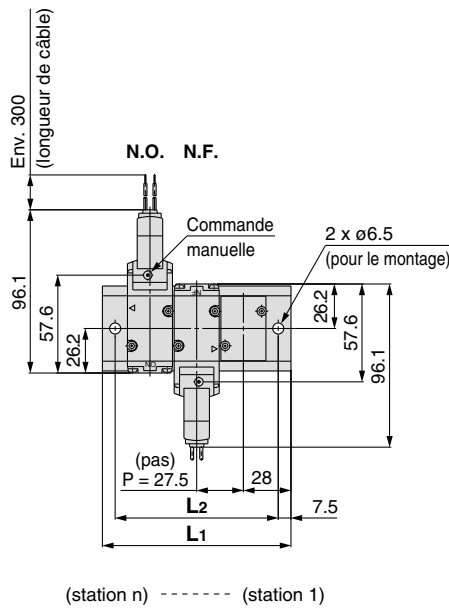
- Indiquez les distributeurs nécessaires sous la référence de l'embase, dans l'ordre, en commençant par la station 1 comme l'illustre le schéma.

Série VP300 / Dimensions

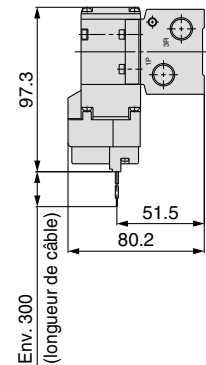
Type 41 / Échappement commun : VV3P3-41 □ - Stations 1-02
Fil noyé (G)



Note) Reportez-vous à la page 24 si vous devez raccorder l'orifice PE.

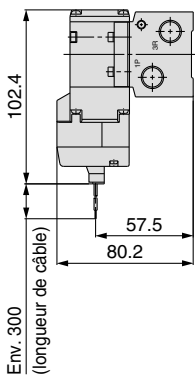


Fil noyé (G)
CC sans visualisation ni protection de circuit

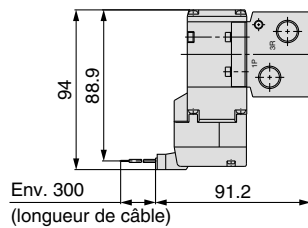


Station n	2	3	4	5	6	7	8	9	10	11	12	13	14	15	16	17	18	19	20
L1	83.5	111	138.5	166	193.5	221	248.5	276	303.5	331	358.5	386	413.5	441	468.5	496	523.5	551	578.5
L2	68.5	96	123.5	151	178.5	206	233.5	261	288.5	316	343.5	371	398.5	426	453.5	481	508.5	536	563.5

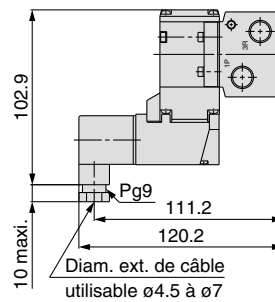
Connecteur encliquetable L (L)



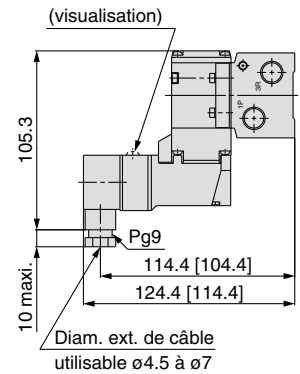
Connecteur encliquetable M (M)



Connecteur DIN (D, Y)



Boîtier de connexion (T)



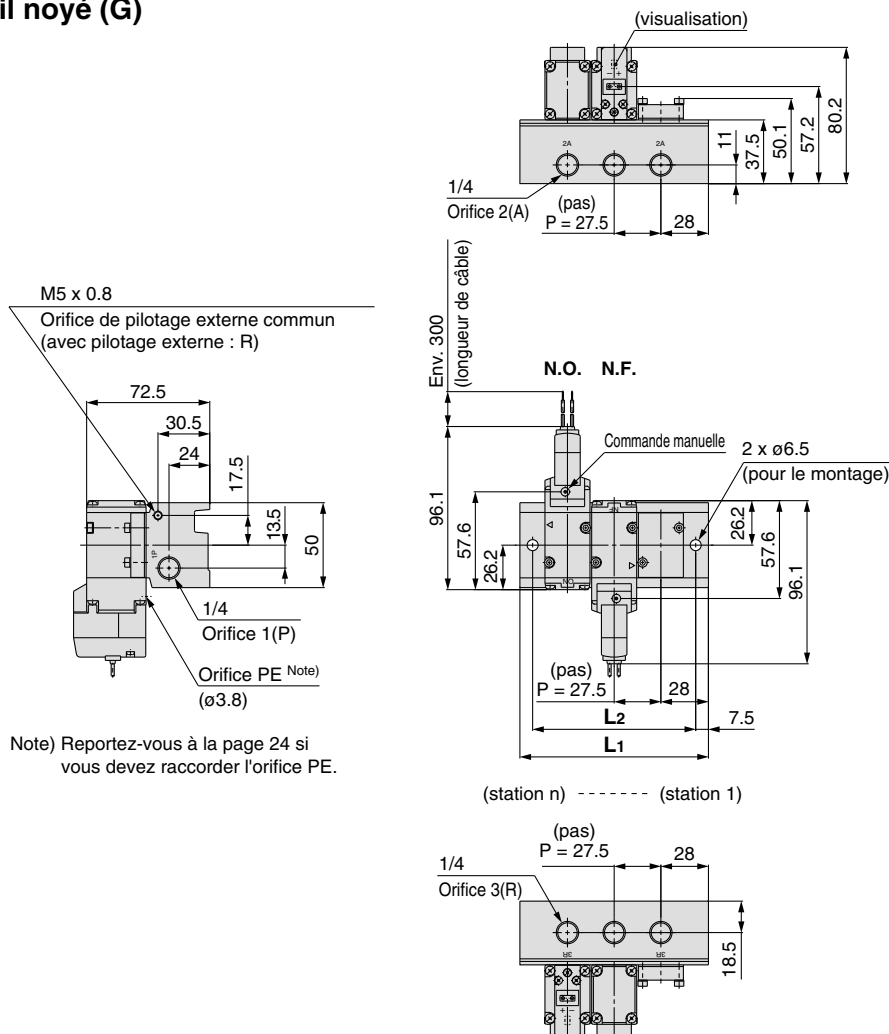
Distributeurs [] : sans visualisation

Les dimensions sont identiques à celles du modèle à fil noyé (G) sauf indications contraires.

Série VP300/500/700

Série VP300 / Dimensions

Type 42 / Echappement individuel : VV3P3-42□ - Stations 3-02
 Fil noyé (G)

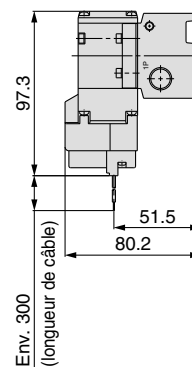


Note) Reportez-vous à la page 24 si vous devez raccorder l'orifice PE.

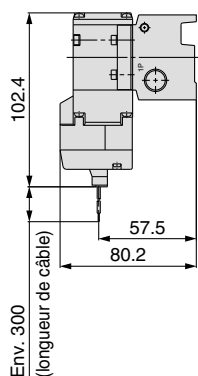
Station n	2	3	4	5	6	7	8	9	10	11	12	13	14	15	16	17	18	19	20
L1	83.5	111	138.5	166	193.5	221	248.5	276	303.5	331	358.5	386	413.5	441	468.5	496	523.5	551	578.5
L2	68.5	96	123.5	151	178.5	206	233.5	261	288.5	316	343.5	371	398.5	426	453.5	481	508.5	536	563.5

Fil noyé (G)

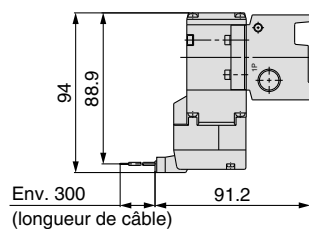
CC sans visualisation ni protection de circuit



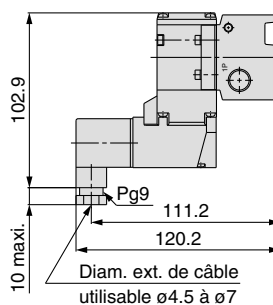
Connecteur encliquetable L (L)



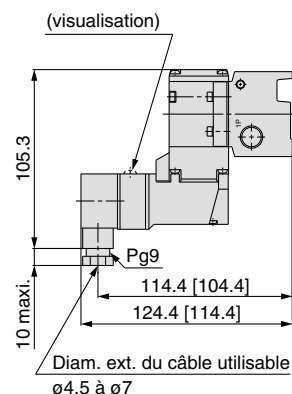
Connecteur encliquetable M (M)



Connecteur DIN (D, Y)



Boîtier de connexion (T)

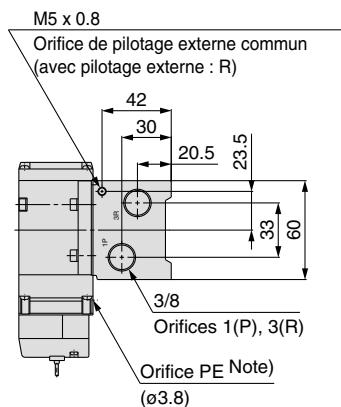
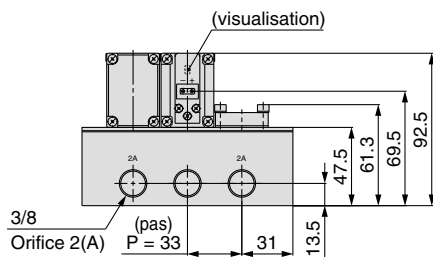


Distributeurs [] : sans visualisation

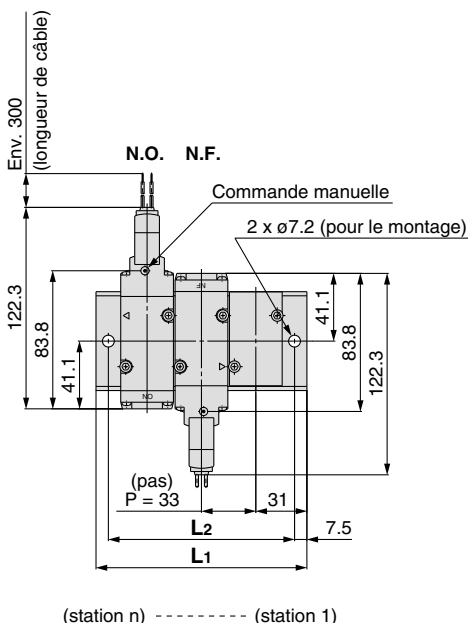
Les dimensions sont identiques à celles du modèle à fil noyé (G) sauf indications contraires.

Série VP500 / Dimensions

Type 41 / Échappement commun : VV3P5-41 □ -Stations 1-03 Fil noyé (G)

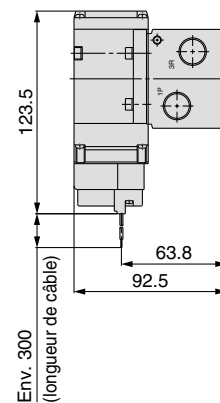


Note) Reportez-vous à la page 24 si vous devez raccorder l'orifice PE.



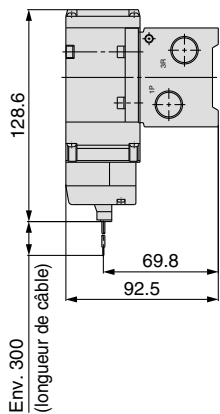
(station n) ----- (station 1)

Fil noyé (G)
CC sans visualisation ni protection de circuit

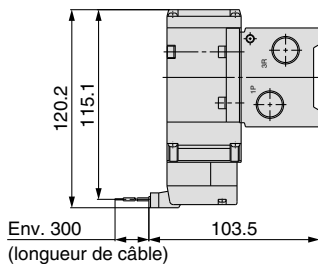


Station n	2	3	4	5	6	7	8	9	10	11	12	13	14	15	16	17	18	19	20
L1	95	128	161	194	227	260	293	326	359	392	425	458	491	524	557	590	623	656	689
L2	80	113	146	179	212	245	278	311	344	377	410	443	476	509	542	575	608	641	674

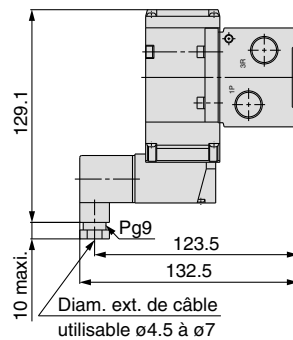
Connecteur encliquetable L (L)



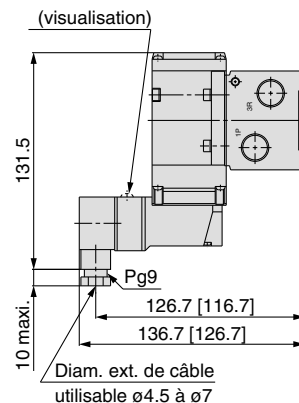
Connecteur encliquetable M (M)



Connecteur DIN (D, Y)



Boîtier de connexion (T)



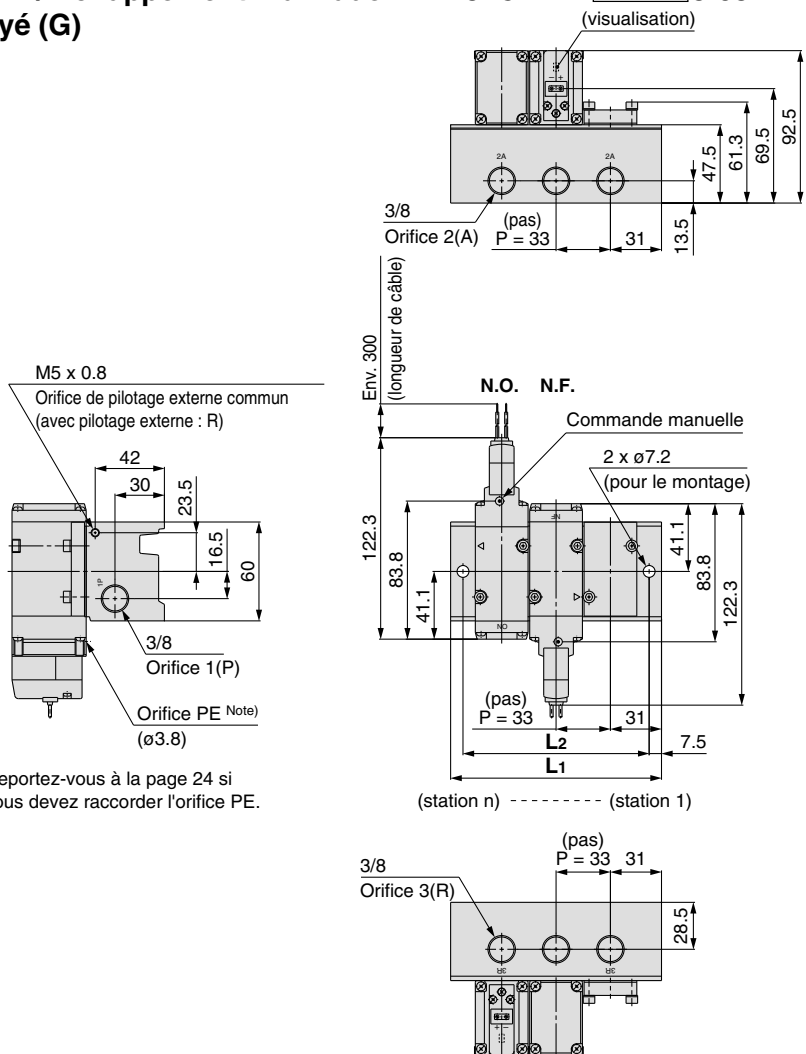
Distributeurs [] : sans visualisation

Les dimensions sont identiques à celles du modèle à fil noyé (G) sauf indications contraires.

Série VP300/500/700

Série VP500 / Dimensions

Type 42 / Échappement individuel : VV3P5-42 □ Stations 3-03
 Fil noyé (G)

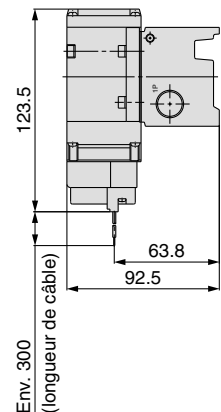


Note) Reportez-vous à la page 24 si vous devez raccorder l'orifice PE.

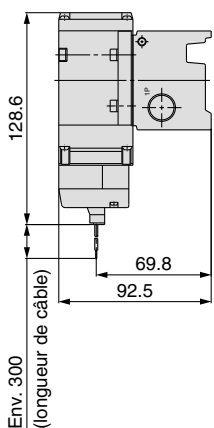
Station n	2	3	4	5	6	7	8	9	10	11	12	13	14	15	16	17	18	19	20
L1	95	128	161	194	227	260	293	326	359	392	425	458	491	524	557	590	623	656	689
L2	80	113	146	179	212	245	278	311	344	377	410	443	476	509	542	575	608	641	674

Fil noyé (G)

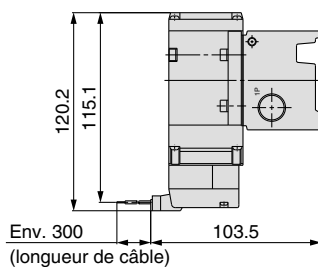
CC sans visualisation ni protection de circuit



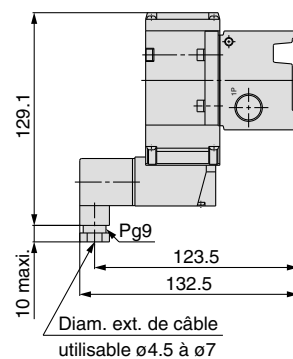
Connecteur encliquetable L (L)



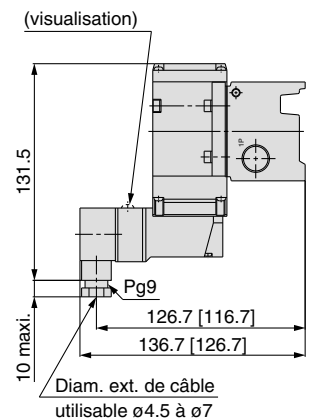
Connecteur encliquetable M (M)



Connecteur DIN (D, Y)



Boîtier de connexion (T)

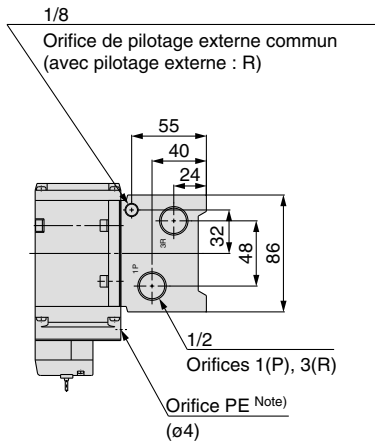
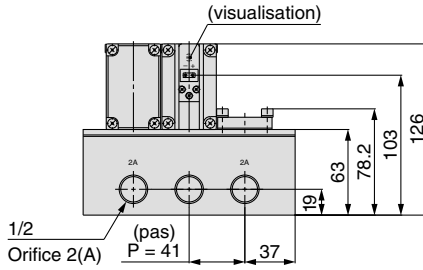


Distributeurs [] : sans visualisation

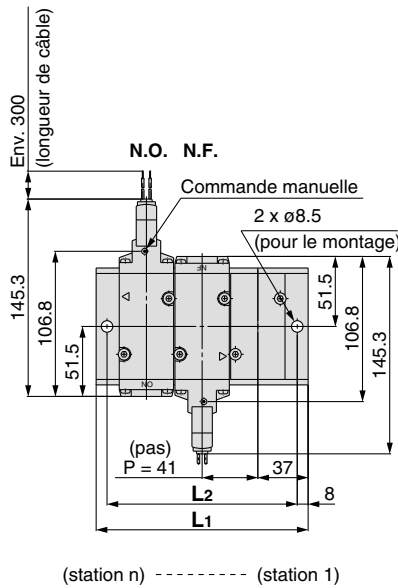
Les dimensions sont identiques à celles du modèle à fil noyé (G) sauf indications contraires.

Série VP700 / Dimensions

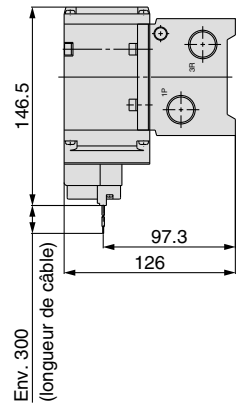
Type 41 / Échappement commun : VV3P7-41 □ - Stations 1-04
Fil noyé (G)



Note) Reportez-vous à la page 24 si vous devez raccorder l'orifice PE.

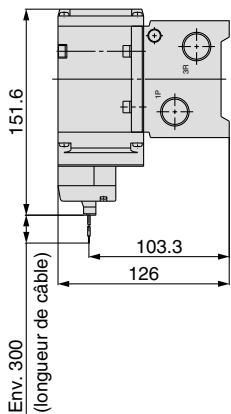


Fil noyé (G)
CC sans visualisation ni protection de circuit

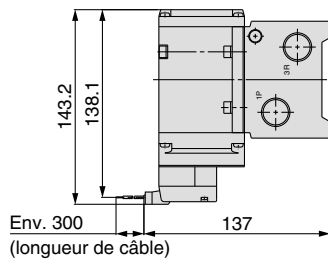


Station n	2	3	4	5	6	7	8	9	10	11	12	13	14	15	16	17	18	19	20
L1	115	156	197	238	279	320	361	402	443	484	525	566	607	648	689	730	771	812	853
L2	99	140	181	222	263	304	345	386	427	468	509	550	591	632	673	714	755	796	837

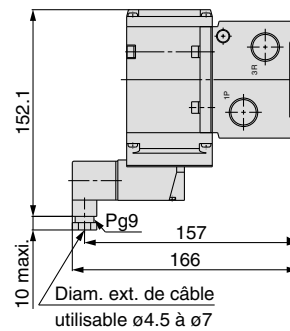
Connecteur encliquetable L (L)



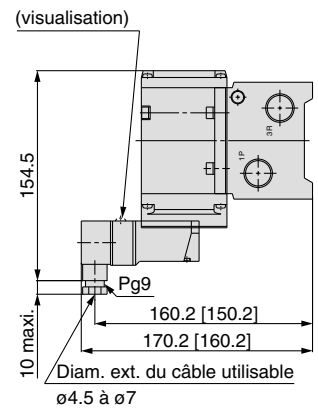
Connecteur encliquetable M (M)



Connecteur DIN (D, Y)



Boîtier de connexion (T)



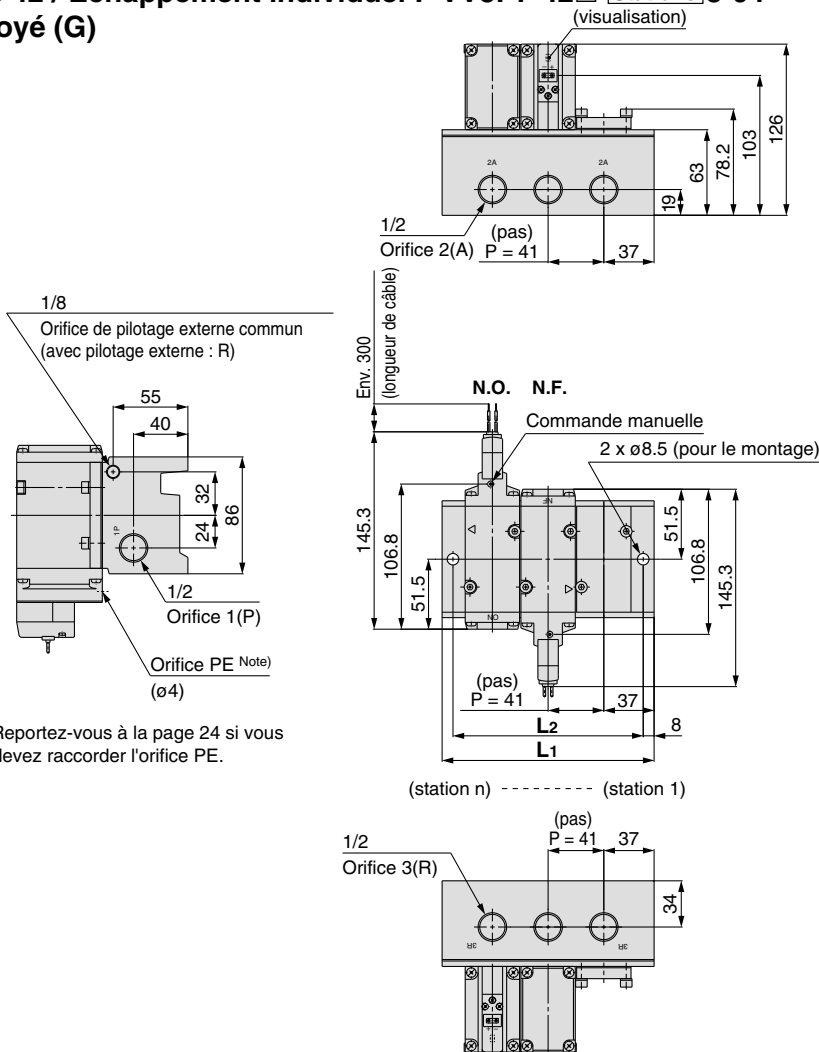
Distributeurs [] : sans visualisation

Les dimensions sont identiques à celles du modèle à fil noyé (G) sauf indications contraires.

Série VP300/500/700

Série VP700 / Dimensions

Type 42 / Échappement individuel : VV3P7-42 □ - Stations 3-04
 Fil noyé (G)

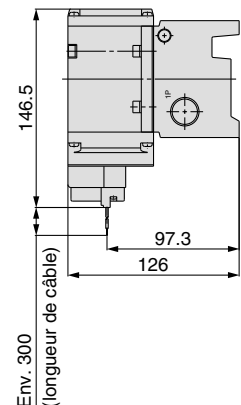


Note) Reportez-vous à la page 24 si vous devez raccorder l'orifice PE.

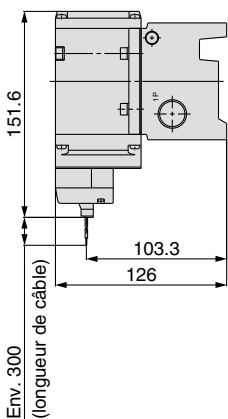
Station n	2	3	4	5	6	7	8	9	10	11	12	13	14	15	16	17	18	19	20
L1	115	156	197	238	279	320	361	402	443	484	525	566	607	648	689	730	771	812	853
L2	99	140	181	222	263	304	345	386	427	468	509	550	591	632	673	714	755	796	837

Fil noyé (G)

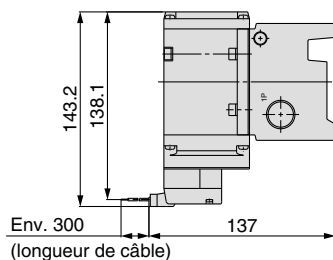
CC sans visualisation ni protection de circuit



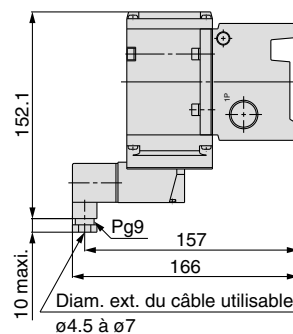
Connecteur encliquetable L (L)



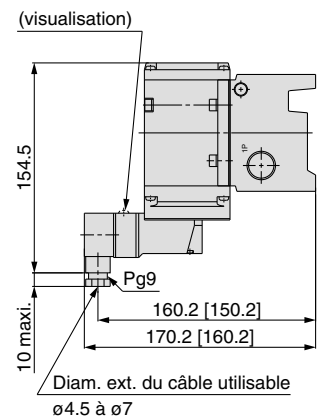
Connecteur encliquetable M (M)



Connecteur DIN (D, Y)



Boîtier de connexion (T)



Distributeurs [] : sans visualisation

Les dimensions sont identiques à celles du modèle à fil noyé (G) sauf indications contraires.

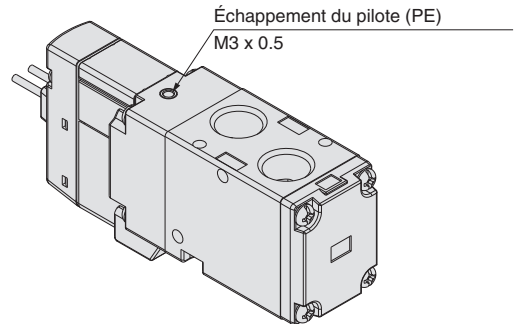
1 Échappement du pilote taraudé en M3

Ici, il est possible de raccorder l'orifice d'échappement du pilote (orifice PE) si le distributeur est utilisé dans un environnement où l'évacuation ou même l'introduction de poussière sont prohibées.

Pour commander les distributeurs

VP³₅4²₄ □□□ - □□□□□ 1 - □□□ - X500

- Codes de commande identiques aux modèles standard
Les caractéristiques, performances et dimensions externes sont les mêmes que sur les modèles standard.



2 Dimensions des orifices de montage compatibles avec la version précédente (montage en ligne)

Le trou de montage a été remplacé par le type long pour permettre l'interchangeabilité avec la précédente série VP300/500.

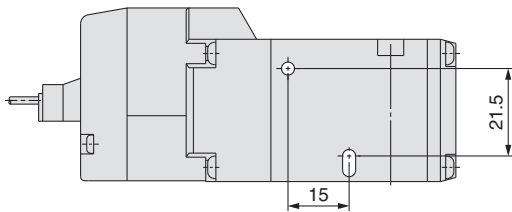
Pour commander les distributeurs

VP³₅42 □□□ - □□□□□ 1 - □□□ - X505

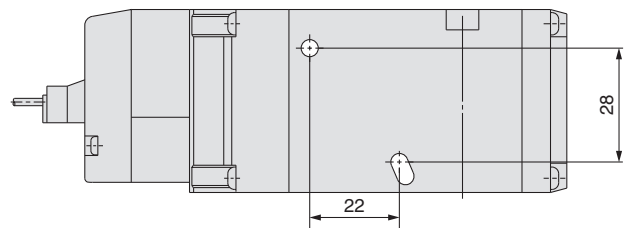
- Codes de commande identiques aux modèles standard
Les caractéristiques, performances et dimensions externes sont les mêmes que sur les modèles standard.

Note) Le VP742 n'est pas disponible car le pas de trou de montage est identique au type précédent en standard.

VP342



VP542



3 Sortie TRIAC

Pour un distributeur de type AC, utilisez cette caractéristique lorsque le distributeur pilote n'est pas réactivé même si l'alimentation électrique du distributeur est coupée au niveau de l'équipement utilisant une unité de sortie à grande tension de fuite supérieure à 8 % de la tension nominale (sortie TRIAC telle que API ou SSR, etc.).

La combinaison avec la caractéristique faible puissance n'est pas possible.

Pour commander les distributeurs

VP³₅4 □□□ - □□□□□ 1 - □□□ - □ - □ - X600

- L'entrée est identique à celle des produits standard.

Note) Tension nominale : type AC uniquement

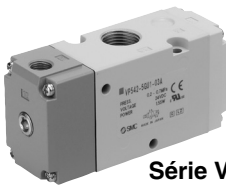
Distributeur à commande pneumatique / 3/2

Montage en ligne / Uniatire

Série VPA300/500/700



Série VPA300



Série VPA500



Série VPA700

Pour passer commande

VPA 3 4 2 - 1 - 01 A -

Série

3	VPA300
5	VPA500
7	VPA700

Options

—	Standard
V	Pour le vide

Fixation

—	Sans fixation
F	Fixation incluse

Fonction

A	N.F. (normalement fermé)
B	N.O. (normalement ouvert)

Taroudage

—	Rc
F	G
N	NPT
T	NPTF

Raccordement

Code	Raccord.	VPA300	VPA500	VPA700
01	1/8	○	—	—
02	1/4	○	○	—
03	3/8	—	○	○
04	1/2	—	—	○

Caractéristiques

Fluide	Air	
Action	N.F. ou N.O. (convertible)	
Plage de pression d'utilisation (MPa)	Standard	0.2 à 1.0
	Pour le vide	-100 kPa à 0.2
Pression du pilote (MPa)	0.2 à 1.0 (équivalent à la pression d'utilisation ou plus)	
Température d'utilisation (°C)	-10 à 50 (sans risque de gel)	
Lubrification	Non requise	
Position de montage	Quelconque	
Résistance aux chocs / vibrations (m/s ²) ^{Note)}	300/50	

Note) Résistance aux chocs : Aucun dysfonctionnement n'est constaté lors du test dans les deux sens (dans l'axe et perpendiculairement à l'axe du distributeur principal et de l'armature) à l'état activé et désactivé. (Condition initiale)

Résistance aux vibrations : Aucun dysfonctionnement lorsque soumis au balayage de fréquence de 45 à 2 000 Hz, dans l'axe et perpendiculairement à l'axe du distributeur principal et de l'armature, à l'état activé et désactivé. (Condition initiale)

Débit / masse

Modèle	Raccordement	1 ↔ 2 (P ↔ A)				2 ↔ 3 (A ↔ R)				Masse (g) ^{Note 1)}
		C [dm ³ /(s·bar)]	b	Cv	Q [l/min] (ANR) ^{Note 2)}	C [dm ³ /(s·bar)]	b	Cv	Q [l/min] (ANR) ^{Note 2)}	
VPA342	1/8	3.5	0.26	0.8	868	3.6	0.26	0.9	893	118
	1/4	4.2	0.22	1.0	1018	4.2	0.23	1.0	1023	114
VPA542	1/4	7.9	0.21	1.8	1903	7.2	0.27	1.8	1797	237
	3/8	8.9	0.16	2.2	2085	8.9	0.20	2.1	2132	229
VPA742	3/8	11.9	0.21	2.7	2867	11.8	0.20	2.7	2826	501
	1/2	15.1	0.21	3.6	3637	15.3	0.22	3.7	3707	484

Note 1) Valeurs sans les fixations

Note 2) Ces distributeurs ont été calculés en fonction de ISO6358 et indiquent le débit dans des conditions standard avec une pression d'alimentation de 0,6 MPa (pression relative) et une chute de pression de 0,1 MPa.

⚠ Précaution

Reportez-vous aux annexes 1 et 2 pour connaître les Consignes de sécurité et les "Précautions d'utilisation des produits SMC" (M-E03-3).



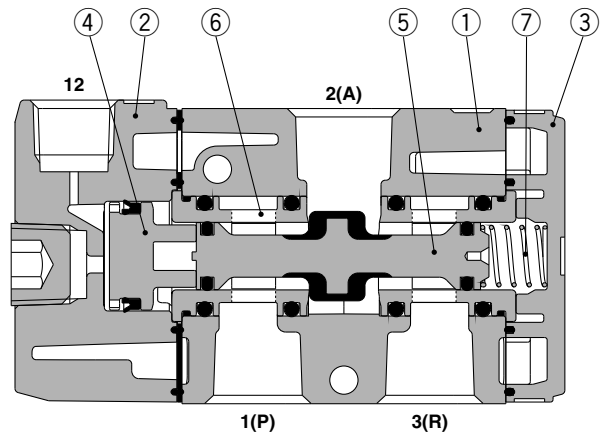
• Reportez-vous à l'annexe 8 pour changer d'action.

Construction

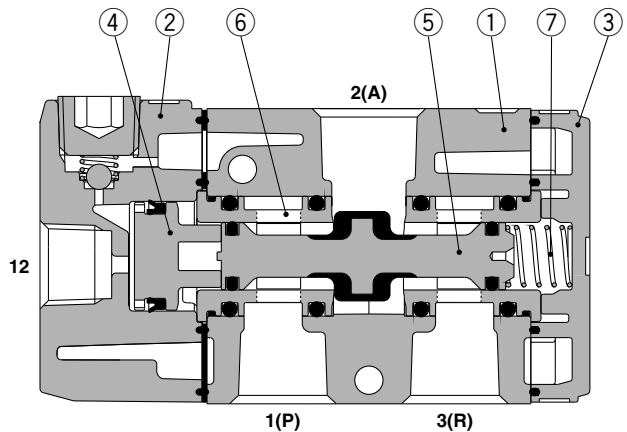
Standard

Symbole JIS

	N.F.	N.O.
Standard		
Pour le vide		



Pour le vide



Nomenclature

N°	Description	Matière	Note
1	Corps	Alliage d'aluminium	Blanc
2	Plaque de fixation	Alliage d'aluminium	Gris
3	Plaque de fermeture	Résine	Blanc
4	Piston	Résine	
5	Tiroir	Aluminium / HNBR	
6	Bague de retenue	Résine	
7	Ressort	Acier inox	

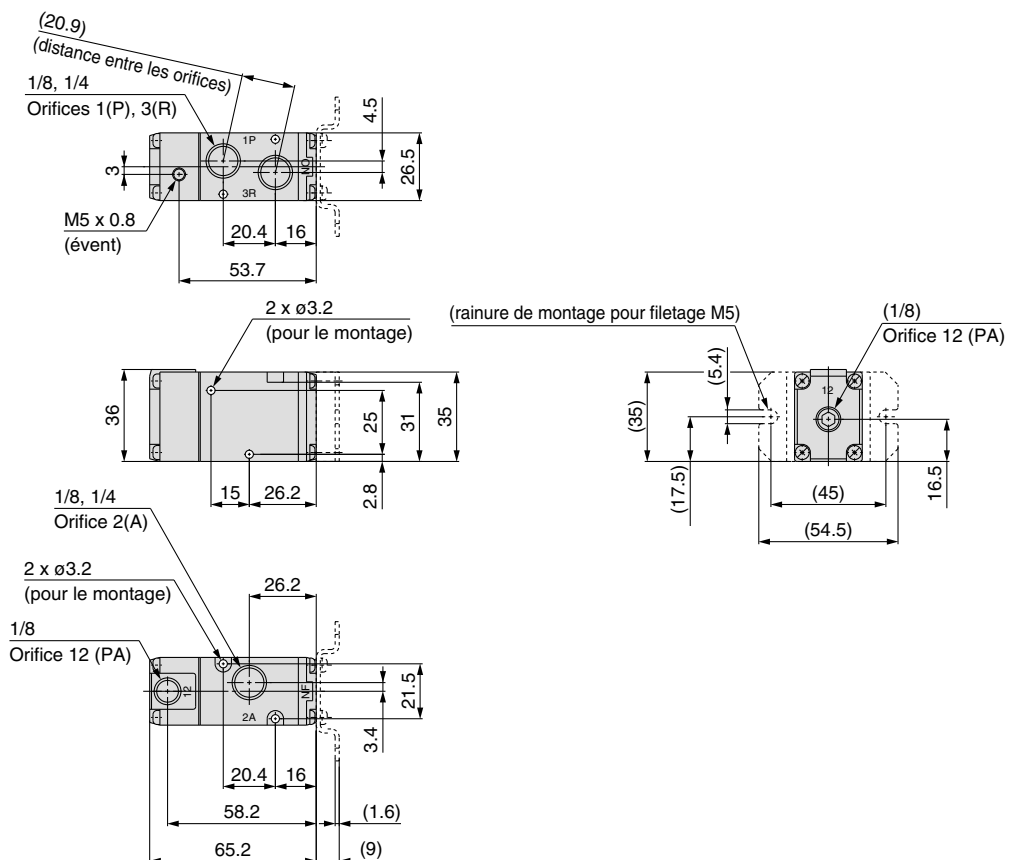
Réf. de la fixation

Description	Modèle	Référence
Fixation (2 vis incluses)	VPA342	VP300-227-1A
	VPA542	VP500-227-1A
	VPA742	VP700-227-1A

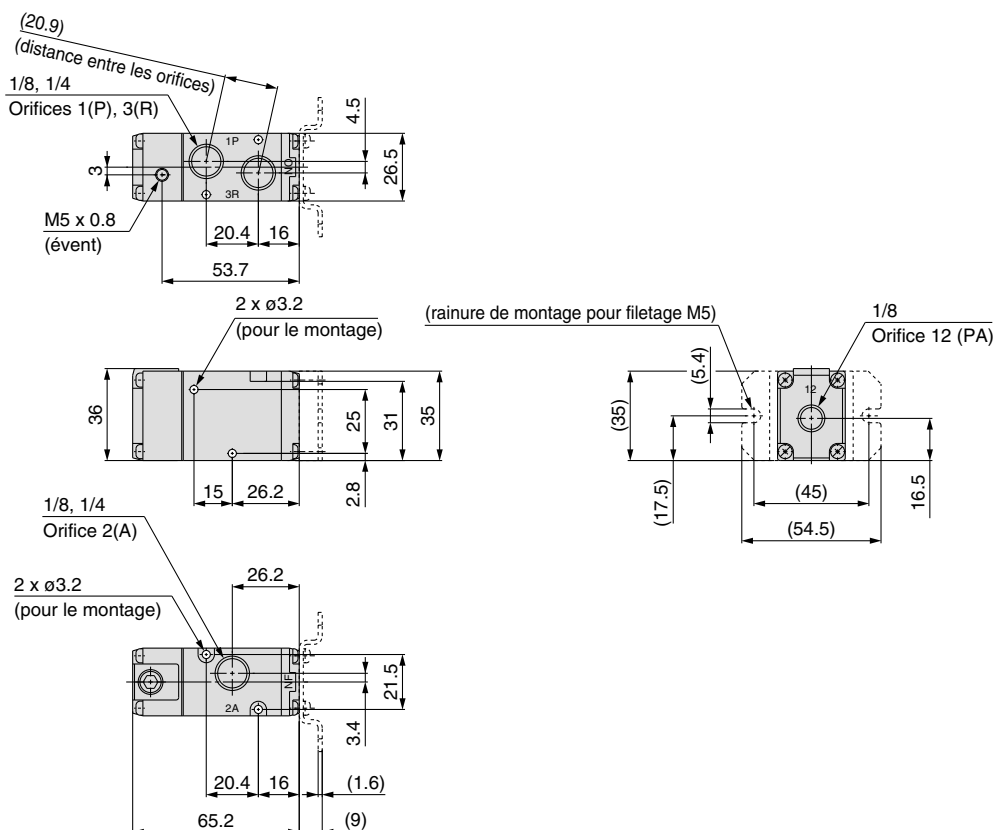
Série VPA300/500/700

Série VPA300 / Montage en ligne / Dimensions

Standard / VPA342-1-⁰¹₀₂ □^A_B (-F)

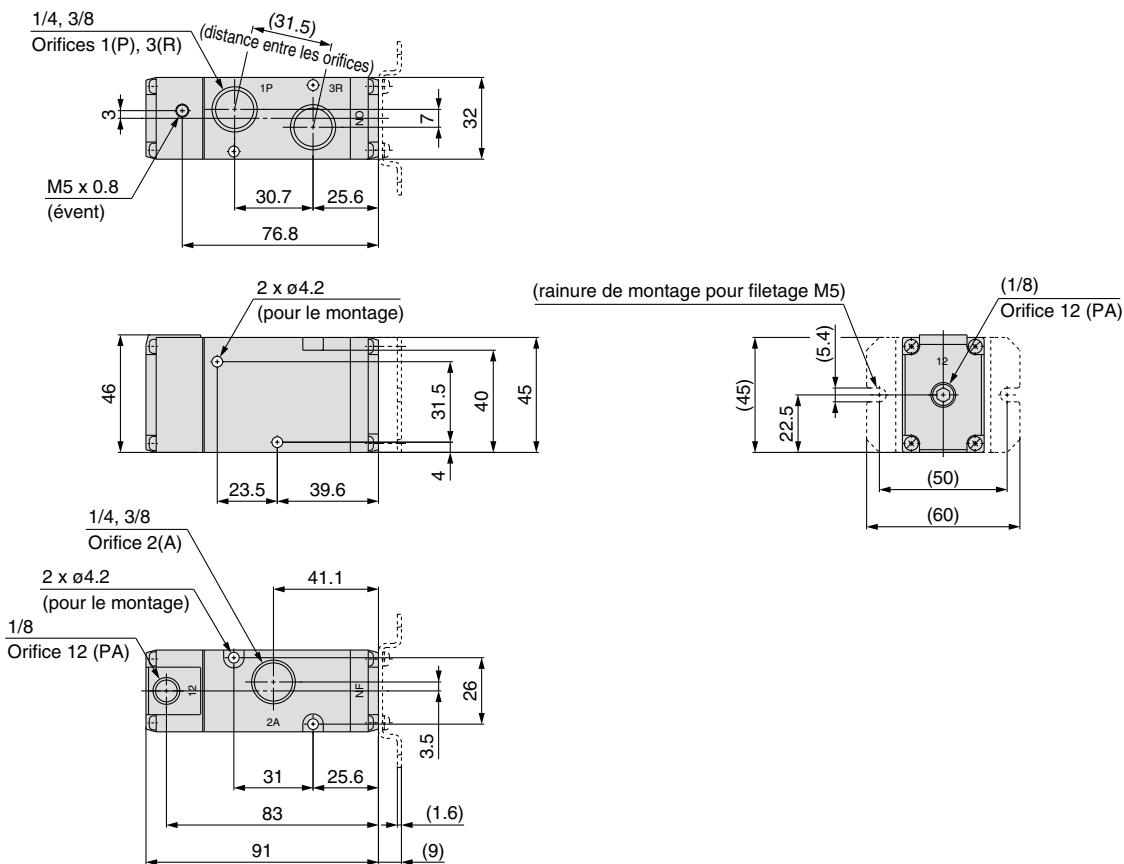


Pour le vide / VPA342V-1-⁰¹₀₂ □^A_B (-F)

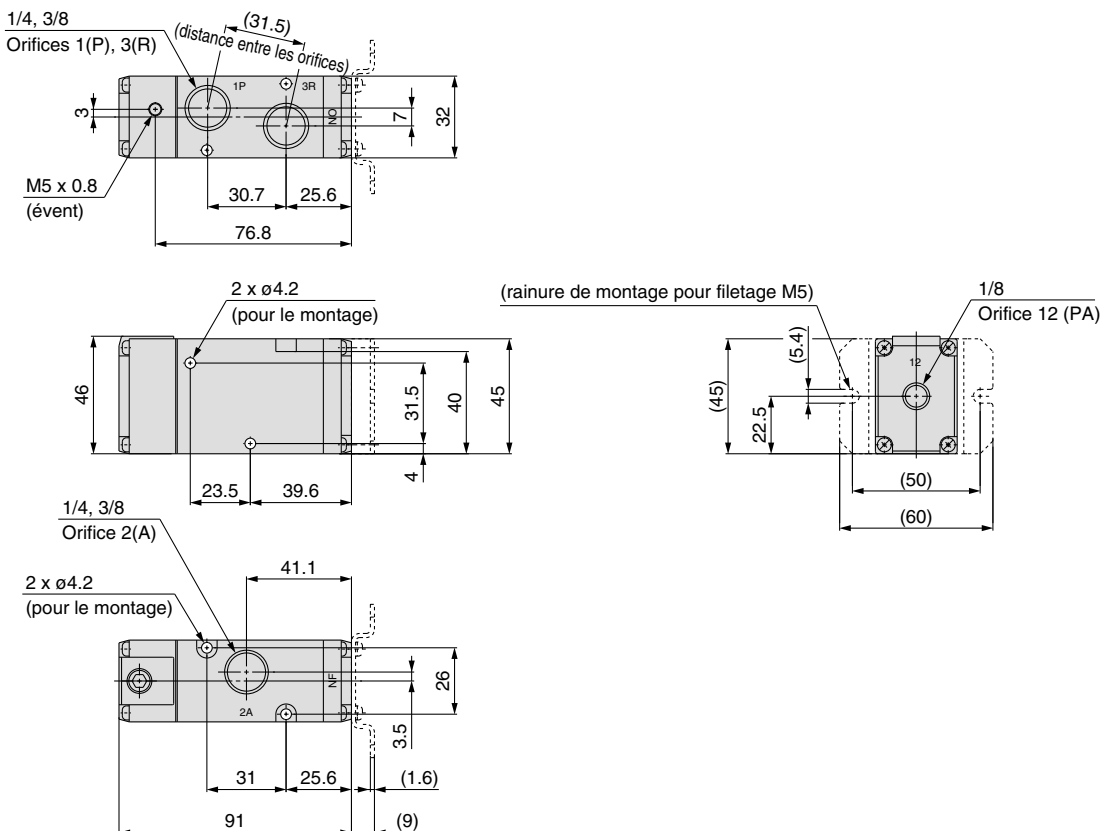


Série VPA500 / Montage en ligne / Dimensions

Standard / VPA542-1-⁰²/₀₃ □ A B (-F)



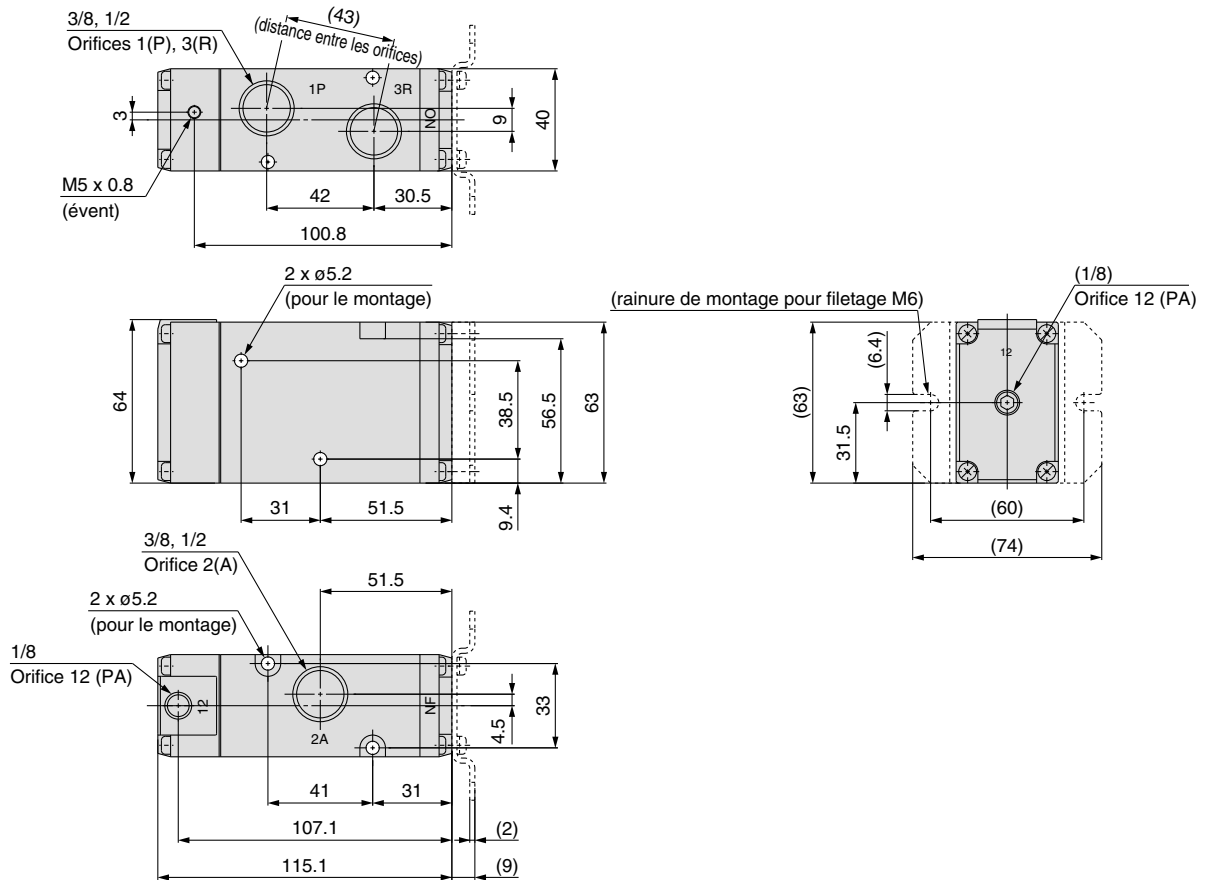
Pour le vide / VPA542V-1-⁰²/₀₃ □ A B (-F)



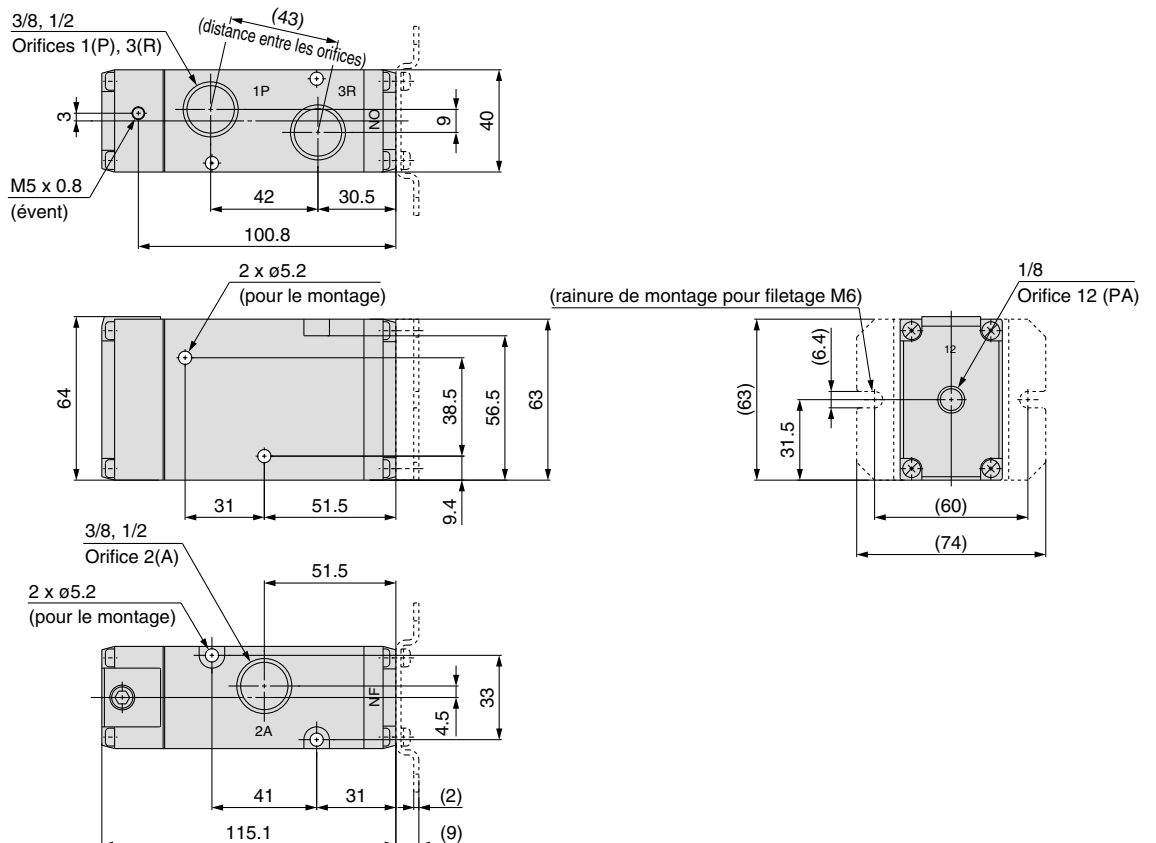
Série VPA300/500/700

Série VPA700 / Montage en ligne / Dimensions

Standard / VPA742-1-⁰³₀₄ □^A □^B (-F)



Pour le vide / VPA742V-1-⁰³₀₄ □^A □^B (-F)

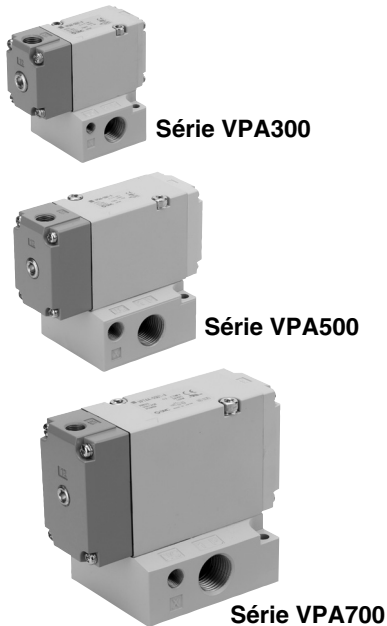


Distributeur à commande pneumatique / 3/2

Montage sur embase / Unitaire

Série VPA300/500/700

Pour passer commande



VPA 3 4 4 - 1 - 01 A

Série

3	VPA300
5	VPA500
7	VPA700

Options

—	Standard
V	Pour le vide

Fonction

A	N.F. (normalement fermé)
B	N.O. (normalement ouvert)

Taroudage

—	Rc
F	G
N	NPT
T	NPTF

Raccordement de l'embase

Symbole	Raccord.	VPA300	VPA500	VPA700
—	Sans embase ^{Note)}			
01	1/8	○	—	—
02	1/4	○	○	—
03	3/8	—	○	○
04	1/2	—	—	○

Note) Un joint et deux vis de montage inclus

Caractéristiques

Fluide	Air	
Action	N.F. ou N.O. (convertible)	
Plage de pression d'utilisation (MPa)	Standard	0.2 à 1.0
	Pour le vide	-100 kPa à 0.2
Pression du pilote (MPa)	0.2 à 1.0 (équivalent à la pression d'utilisation ou plus)	
Température d'utilisation (°C)	-10 à 50 (sans risque de gel)	
Lubrification	Non requise	
Position de montage	Quelconque	
Résistance aux chocs / vibrations (m/s ²) ^{Note)}	300/50	

Note) Résist. aux chocs : Aucun dysfonctionnement n'est constaté lors du test dans les deux sens : axial et perpendiculairement à l'axe du distributeur principal et de l'armature, à l'état activé et désactivé. (Condition initiale)

Résist. aux vibrations : Aucun dysfonctionnement lorsque soumis au balayage de fréquence de 45 à 2 000 Hz, dans l'axe et perpendiculairement à l'axe du distributeur principal et de l'armature, à l'état activé et désactivé. (Condition initiale)

Débit / masse

Modèle	Raccordement	1 ↔ 2 (P ↔ A)				2 ↔ 3 (A ↔ R)				Masse (g) ^{Note 1)}
		C [dm ³ /(s·bar)]	b	Cv	Q [l/min] (ANR) ^{Note 2)}	C [dm ³ /(s·bar)]	b	Cv	Q [l/min] (ANR) ^{Note 2)}	
VPA344	1/8	3.6	0.22	0.8	872	3.5	0.24	0.8	858	185 (118)
	1/4	3.9	0.22	0.9	945	3.8	0.14	0.9	881	180 (118)
VPA544	1/4	7.5	0.16	1.7	1757	7.3	0.20	1.7	1749	358 (233)
	3/8	8.8	0.07	2.0	1968	8.8	0.13	2.0	2029	350 (233)
VPA744	3/8	12.9	0.10	2.9	2929	13.3	0.24	3.1	3260	693 (476)
	1/2	14.7	0.05	3.3	3256	15.0	0.17	3.4	3534	675 (476)

Note 1) Distributeurs () : valeurs sans l'embase

Note 2) Ces distributeurs ont été calculés en fonction de ISO6358 et indiquent le débit dans des conditions standard avec une pression d'alimentation de 0,6 MPa (pression relative) et une chute de pression de 0,1 MPa.

⚠ Précaution

Reportez-vous aux annexes 1 et 2 pour connaître les Consignes de sécurité et les "Précautions d'utilisation des produits SMC" (M-E03-3).



• Reportez-vous à l'annexe 8 pour changer d'action.

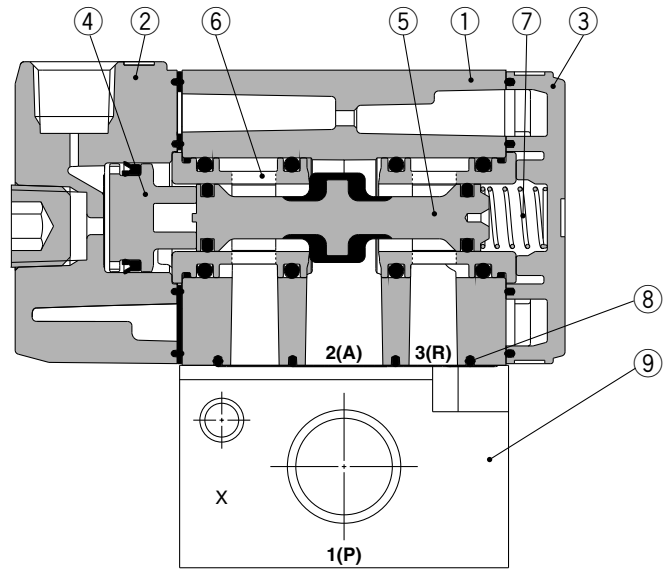
Série VPA300/500/700

Construction

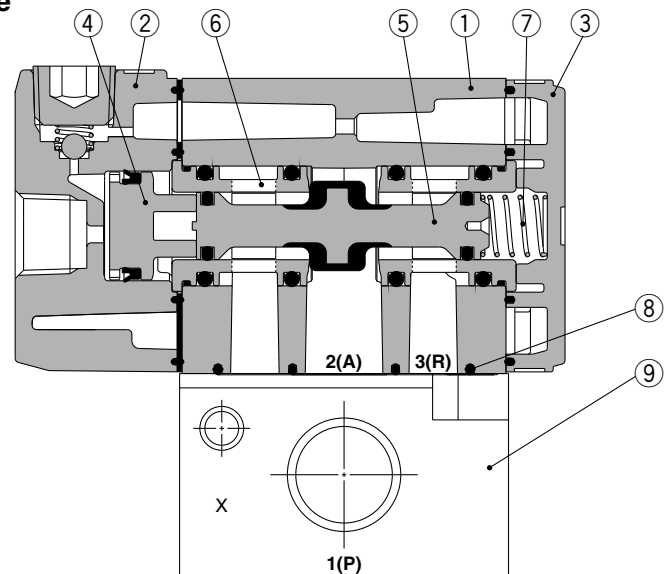
Symbole JIS

	N.F.	N.O.
Standard		
Pour le vide		

Standard



Pour le vide



Nomenclature

N°	Description	Matière	Note
1	Corps	Alliage d'aluminium	Blanc
2	Plaque de fixation	Alliage d'aluminium	Gris
3	Plaque de fermeture	Résine	Blanc
4	Piston	Résine	
5	Tiroir	Aluminium / HNBR	
6	Bague de retenue	Résine	
7	Ressort	Acier inox	

Pièces de rechange

N°	Description	Référence			Note
		VP344	VP544	VP744	
8	Joint	VP300-217-1	VP500-217-1	VP700-217-1	HNBR
9	Embase	VP300-202-□	VP500-202-□	VP700-202-□	Alliage d'aluminium
—	Vis CHC (1 pc.)	VP300-224-1 (M3 x 36)	VP500-224-1 (M4 x 46)	VP700-224-1 (M5 x 66)	Pour la fixation du distributeur

⚠ Précaution

Couple de serrage des vis de montage

M3 : 0.8 N·m
M4 : 1.4 N·m
M5 : 2.9 N·m

Pour commander les embases

VP 3 00 - 202 - 1 □

● Série

3	VPA344
5	VPA544
7	VPA744

● Filetage

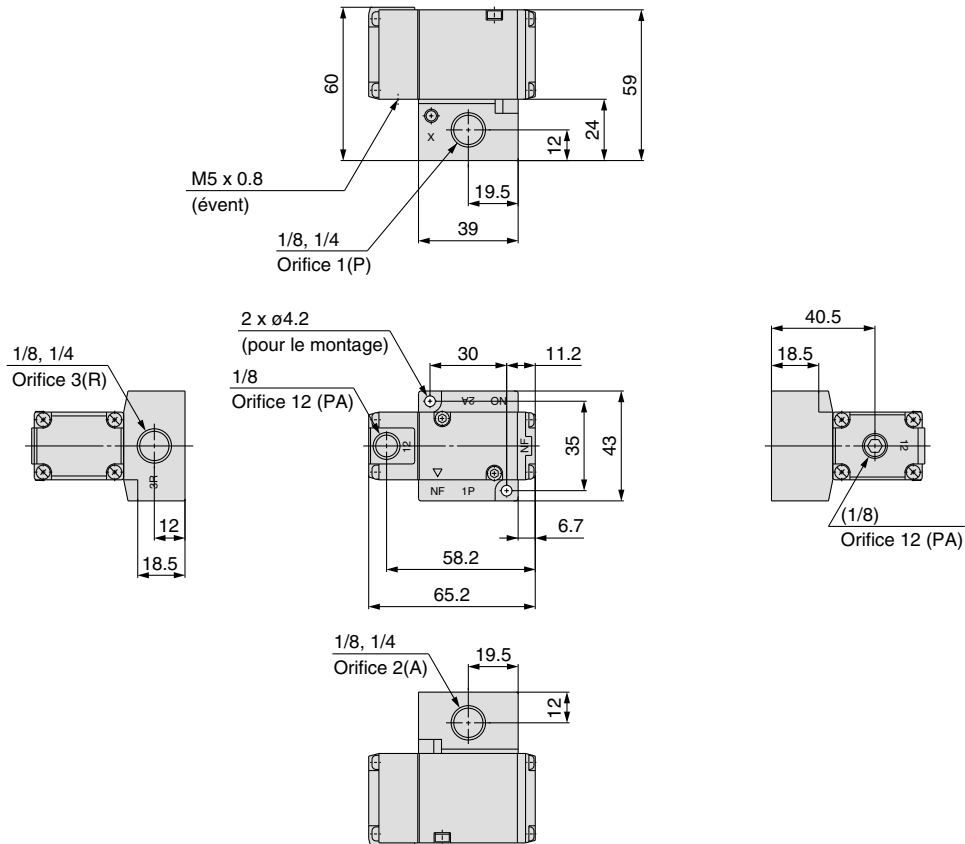
—	Rc
F	G
N	NPT
T	NPTF

● Raccordement

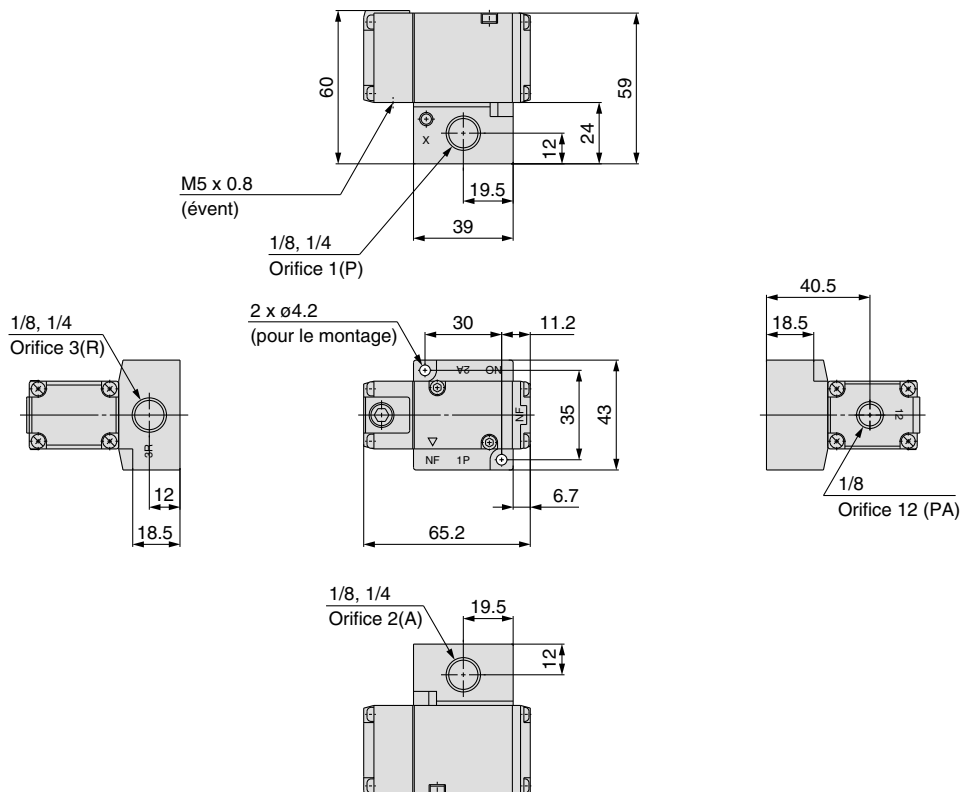
Code	VPA344	VPA544	VPA744
1	1/8	1/4	3/8
2	1/4	3/8	1/2

Série VPA300 / Montage sur embase / Dimensions

Standard / VPA344-1-⁰¹□₀₂ A
B



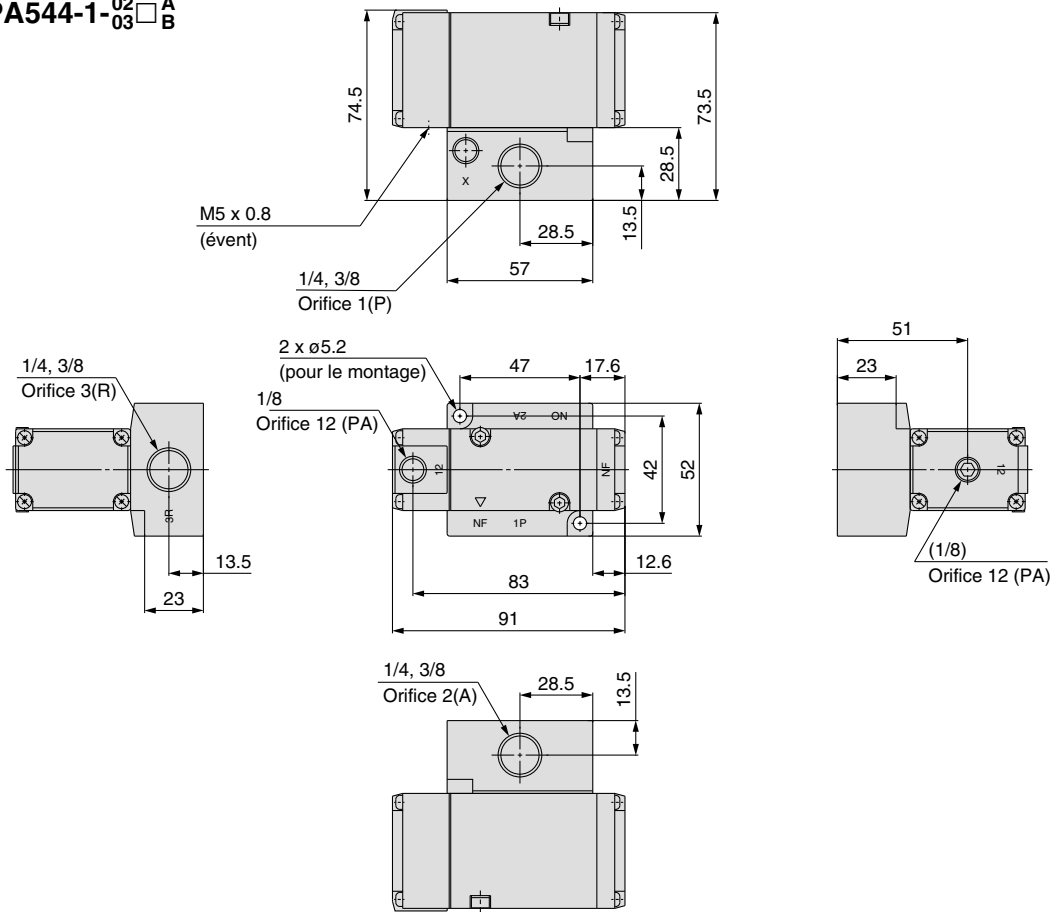
Pour le vide / VPA344V-1-⁰¹□₀₂ A
B



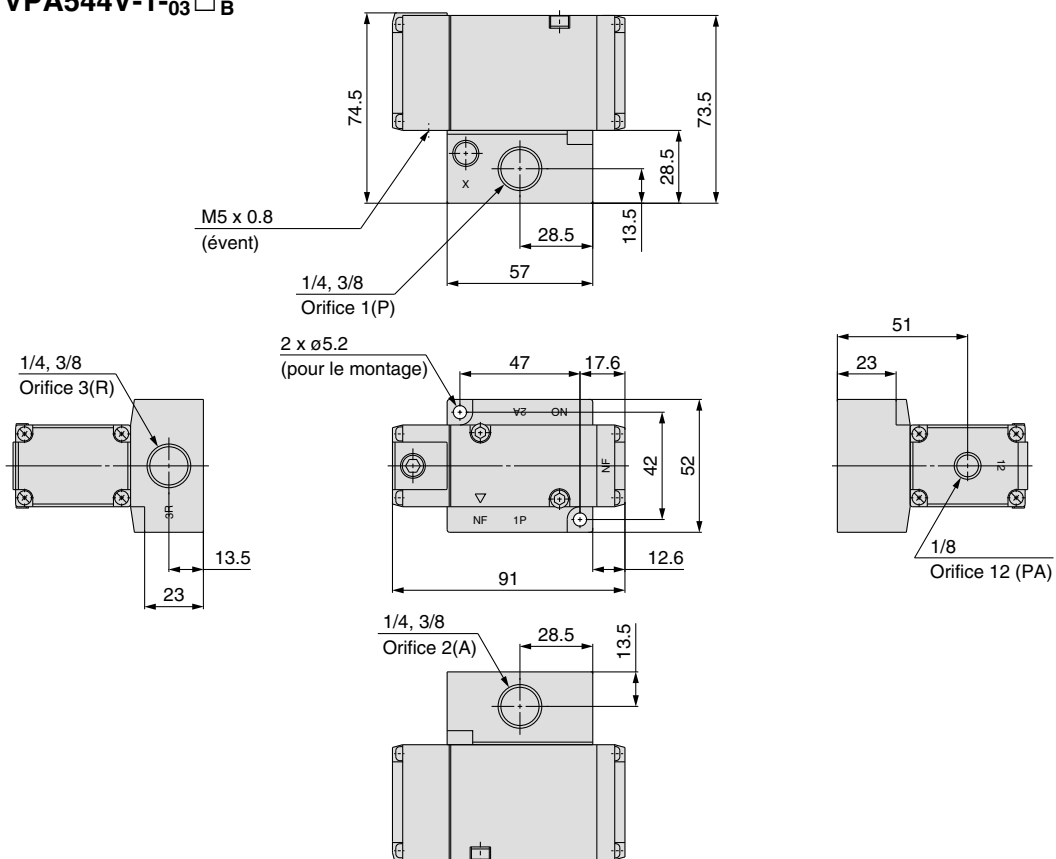
Série VPA300/500/700

Série VPA500 / Montage sur embase / Dimensions

Standard / VPA544-1-⁰²/₀₃ □ A B

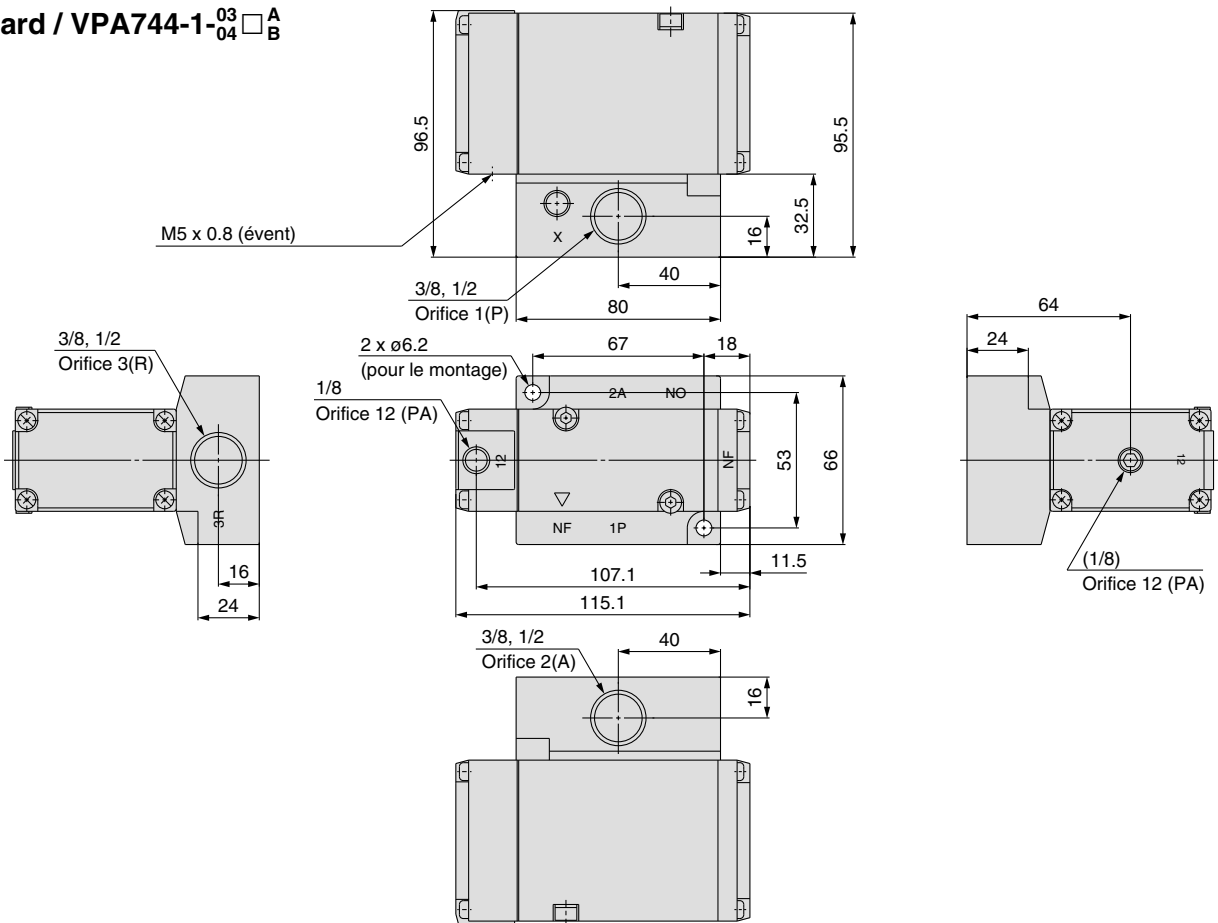


Pour le vide / VPA544V-1-⁰²/₀₃ □ A B

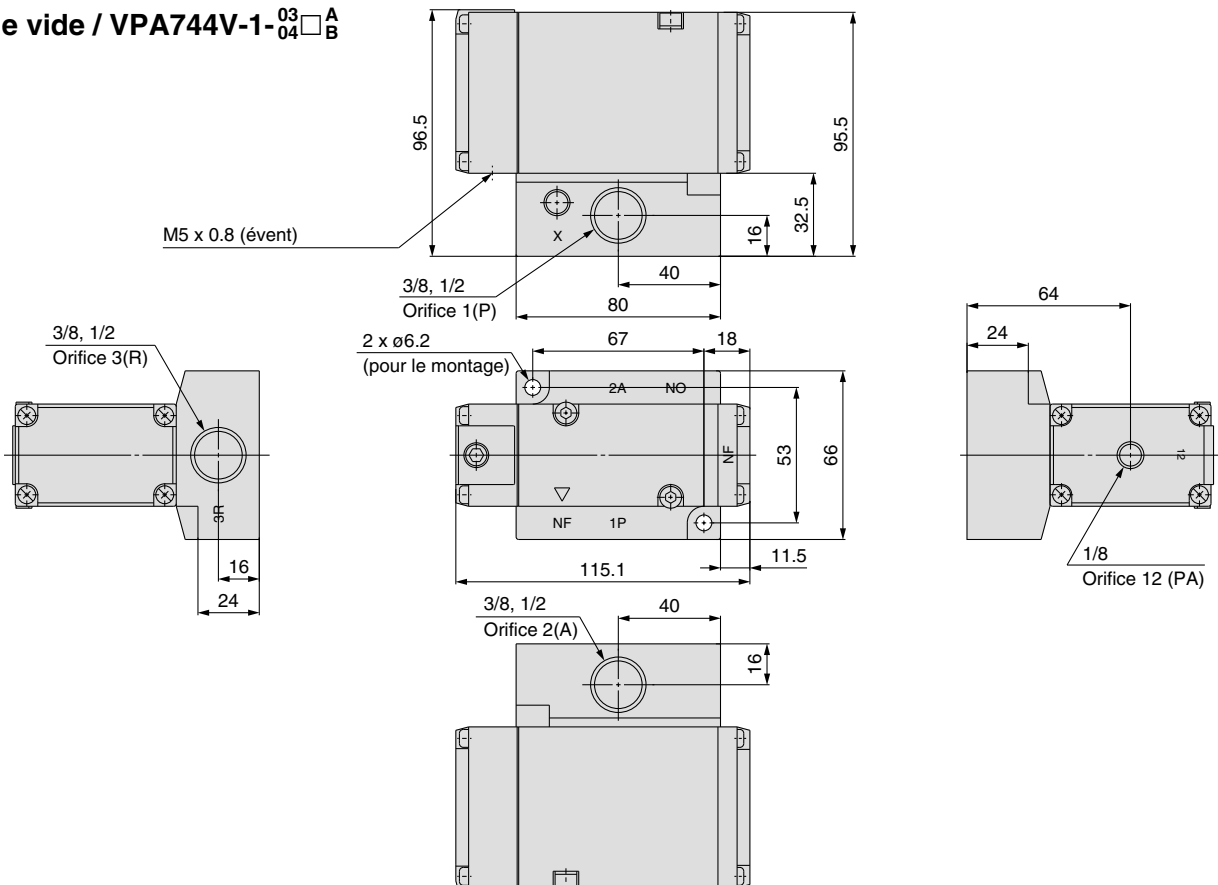


Série VPA700 / Montage sur embase / Dimensions

Standard / VPA744-1-⁰³/₀₄ □ A
B



Pour le vide / VPA744V-1-⁰³/₀₄ □ A
B



Embase pour distributeur à commande pneumatique / 3/2 Échappement commun **Type 41** / Échappement individuel **Type 42** **Série VPA300/500/700**

Pour commander les embases

Type 41 / Échappement commun

VV3PA **3** - 41 - **04** 1 - **02** □



● Série

3	VPA300
5	VPA500
7	VPA700

● Taraudage

—	Rc
F	G
N	NPT
T	NPTF

● Stations

02	2 stations
:	:
20	20 stations

● Raccordement

Symbole	Raccordement	Série compatible
02	1/4	VPA300
03	3/8	VPA500
04	1/2	VPA700

Type 42 / Échappement individuel

VV3PA **3** - 42 - **04** 3 - **02** □



● Série

3	VPA300
5	VPA500
7	VPA700

● Taraudage

—	Rc
F	G
N	NPT
T	NPTF

● Stations

02	2 stations
:	:
20	20 stations

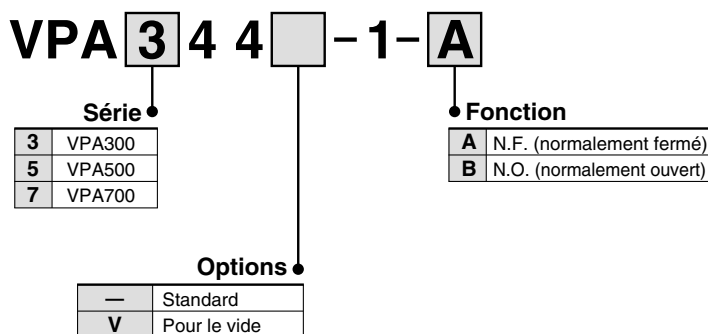
● Raccordement

Symbole	Raccordement	Série compatible
02	1/4	VPA300
03	3/8	VPA500
04	1/2	VPA700

Options de l'embase

Description	Référence	Modèle avec embase compatible
Plaque d'obturation (un joint et deux vis de montage inclus)	VP300-25-1A	VV3PA3
	VP500-25-1A	VV3PA5
	VP700-25-1A	VV3PA7

Pour commander les distributeurs (un joint et deux vis de montage inclus)



Caractéristiques de l'embase

Série	Modèle standard	Caractéristiques du raccordement			Distributeur compatible	Stations utilisables ^{Note)}	Masse de l'embase : W [g] Stations : n			
		Orifice 1P (SUP)	Orifice 3R (EXH)	Raccord.						
VPA300	VV3PA3-41	Commun	Commun	1/4	VPA344	2 à 20 stations	W = 110n + 90			
	Individuel									
VPA500	VV3PA5-41		Commun	3/8				VPA544	2 à 20 stations	W = 190n + 150
	VV3PA5-42		Individuel							
VPA700	VV3PA7-41		Commun	1/2				VPA744	2 à 20 stations	W = 410n + 380
	VV3PA7-42		Individuel							



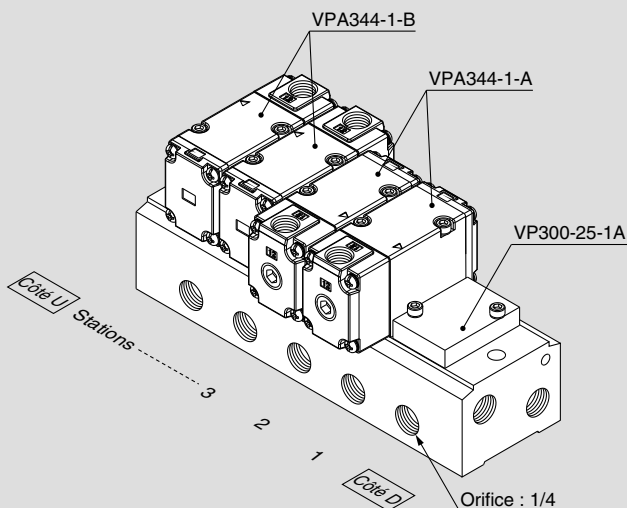
Note) Alimentez en pression les orifices 1(P) et évacuez l'air à partir des orifices 3(R) pour chacun des côtés et pour 10 stations minimum.



• Reportez-vous à l'annexe 8 pour changer d'action.

Pour commander les embases (exemple)

Exemple de commande (VV3PA3-41)



VV3PA3-41-051-02 1 jeu (type 41, réf. de l'embase à 5 stations)
 * VP300-25-1A 1 jeu (réf. de la plaque d'obturation)
 * VPA344-1-A 2 jeux (réf. modèle N.F.)
 * VPA344-1-B 2 jeux (réf. modèle N.O.)

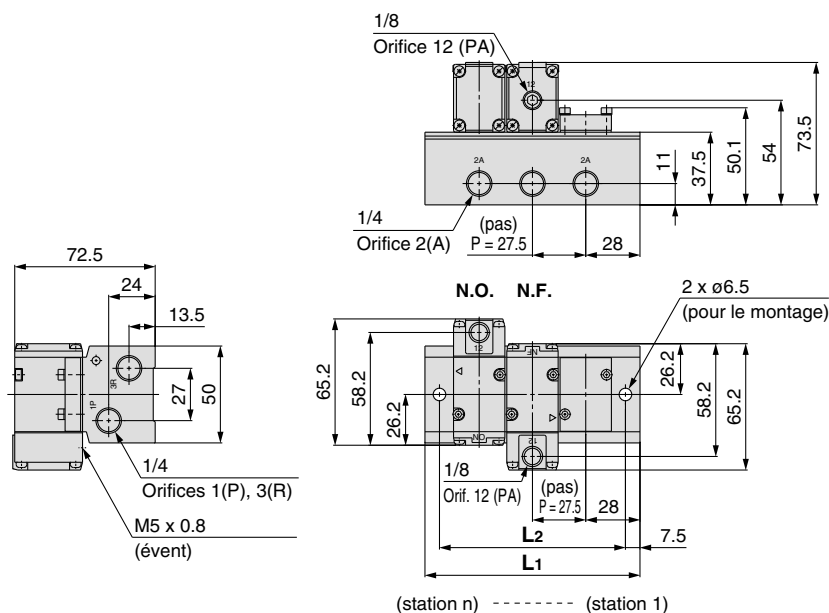
↳ L'astérisque symbolise le bloc.
Mentionnez-le devant la référence de l'électrodistributeur, etc.

• Indiquez les distributeurs nécessaires sous la référence de l'embase, dans l'ordre, en commençant par la station 1 comme l'illustre le schéma.

Série VPA300/500/700

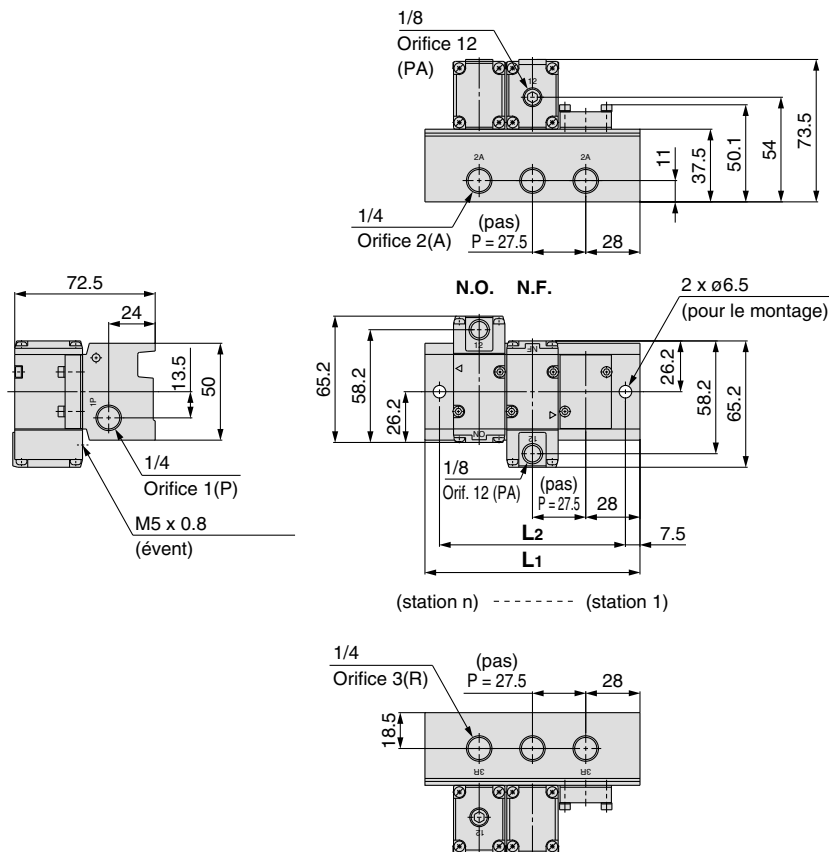
Série VPA300 / Dimensions

Type 41 / Échappement commun : VV3PA3-41 - Stations 1-02



Station n	2	3	4	5	6	7	8	9	10	11	12	13	14	15	16	17	18	19	20
L1	83.5	111	138.5	166	193.5	221	248.5	276	303.5	331	358.5	386	413.5	441	468.5	496	523.5	551	578.5
L2	68.5	96	123.5	151	178.5	206	233.5	261	288.5	316	343.5	371	398.5	426	453.5	481	508.5	536	563.5

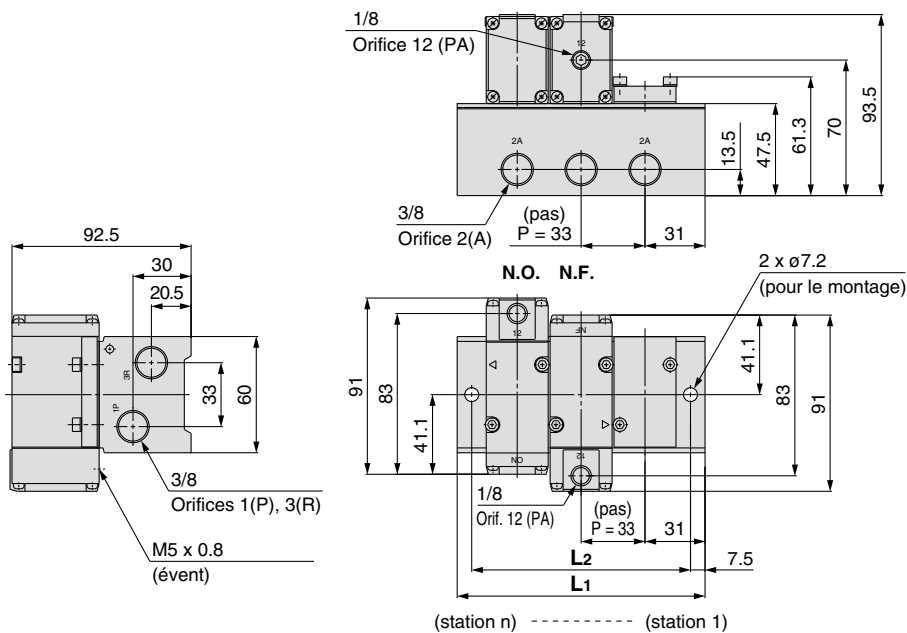
Type 42 / Échappement individuel : VV3PA3-42 - Stations 3-02



Station n	2	3	4	5	6	7	8	9	10	11	12	13	14	15	16	17	18	19	20
L1	83.5	111	138.5	166	193.5	221	248.5	276	303.5	331	358.5	386	413.5	441	468.5	496	523.5	551	578.5
L2	68.5	96	123.5	151	178.5	206	233.5	261	288.5	316	343.5	371	398.5	426	453.5	481	508.5	536	563.5

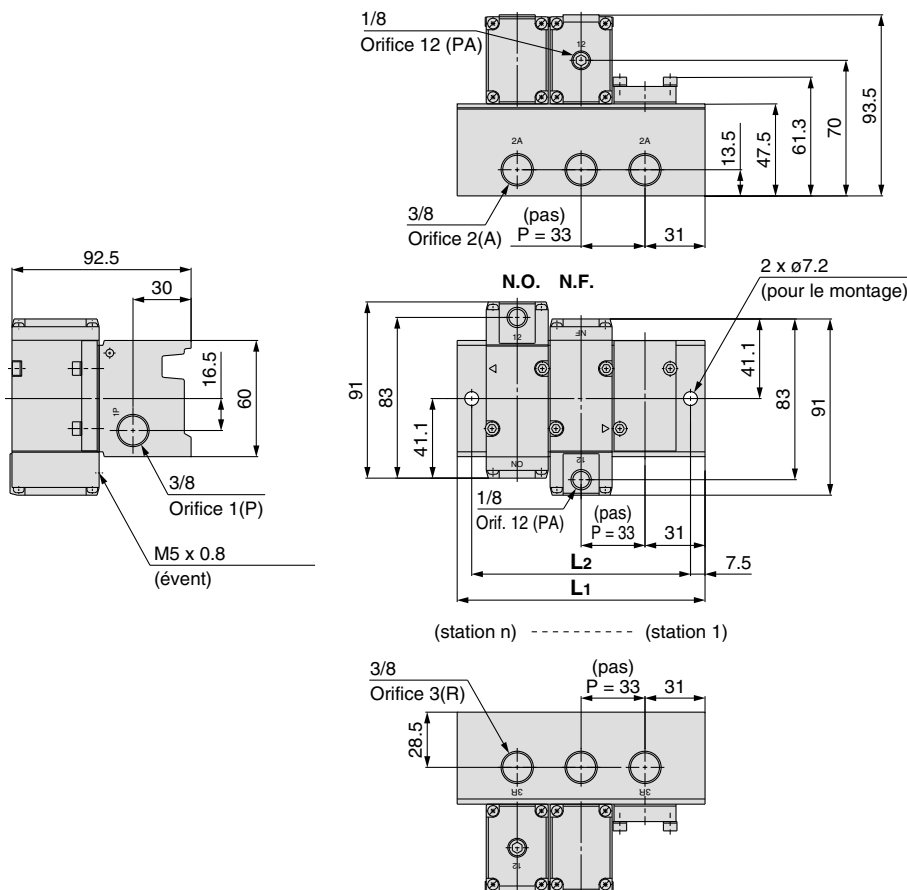
Série VPA500 / Dimensions

Type 41 / Échappement commun : VV3PA5-41-~~Stations~~ 1-03



Station n	2	3	4	5	6	7	8	9	10	11	12	13	14	15	16	17	18	19	20
L1	95	128	161	194	227	260	293	326	359	392	425	458	491	524	557	590	623	656	689
L2	80	113	146	179	212	245	278	311	344	377	410	443	476	509	542	575	608	641	674

Type 42 / Échappement individuel : VV3PA5-42-~~Stations~~ 3-03

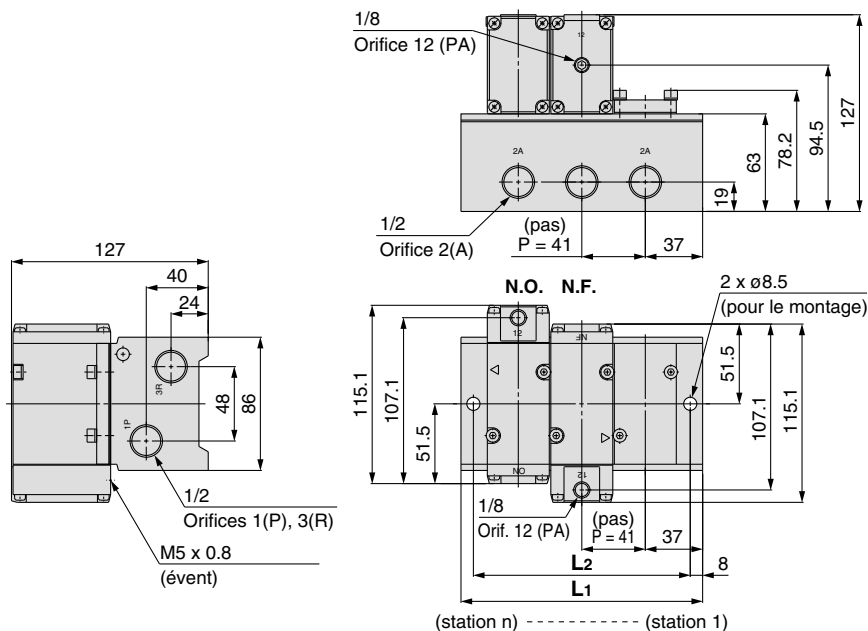


Station n	2	3	4	5	6	7	8	9	10	11	12	13	14	15	16	17	18	19	20
L1	95	128	161	194	227	260	293	326	359	392	425	458	491	524	557	590	623	656	689
L2	80	113	146	179	212	245	278	311	344	377	410	443	476	509	542	575	608	641	674

Série VPA300/500/700

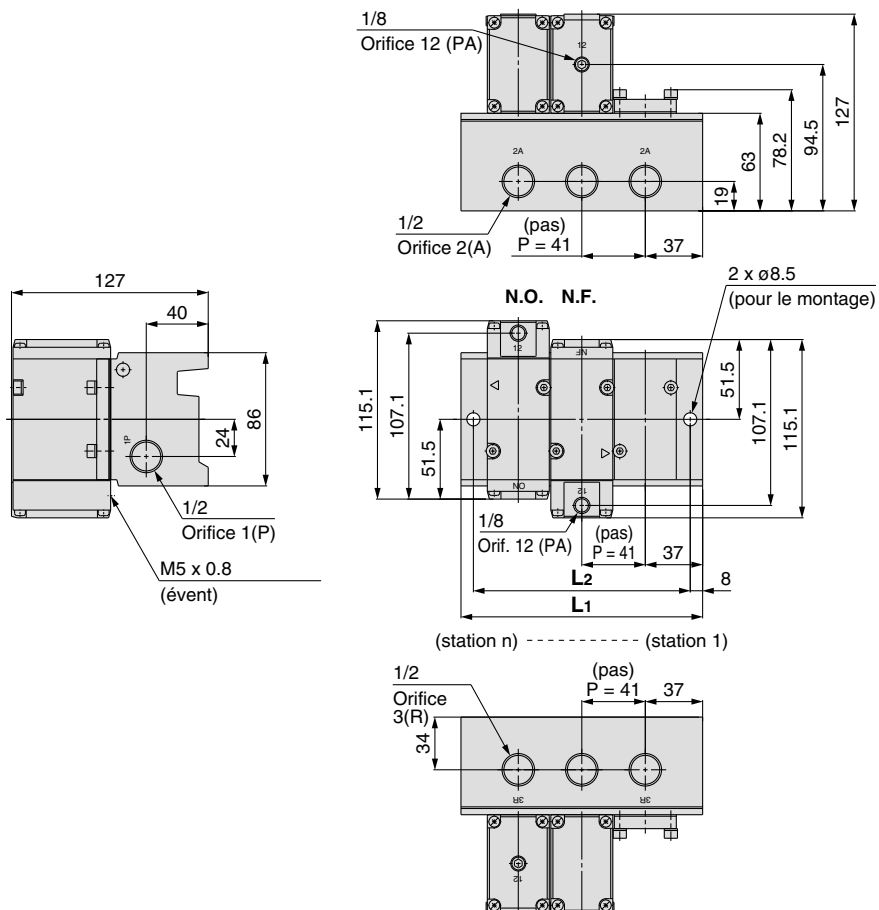
Série VPA700 / Dimensions

Type 41 / Échappement commun : VV3PA7-41- Stations 1-04



Station n	2	3	4	5	6	7	8	9	10	11	12	13	14	15	16	17	18	19	20
L1	115	156	197	238	279	320	361	402	443	484	525	566	607	648	689	730	771	812	853
L2	99	140	181	222	263	304	345	386	427	468	509	550	591	632	673	714	755	796	837

Type 42 / Échappement individuel : VV3PA7-42- Stations 3-04






Station n	2	3	4	5	6	7	8	9	10	11	12	13	14	15	16	17	18	19	20
L1	115	156	197	238	279	320	361	402	443	484	525	566	607	648	689	730	771	812	853
L2	99	140	181	222	263	304	345	386	427	468	509	550	591	632	673	714	755	796	837



Consignes de sécurité

Ce manuel d'instruction a été rédigé pour prévenir des situations dangereuses pour les personnels et les équipements. Les précautions énumérées dans ce document sont classées en trois grandes catégories : "**Précautions d'utilisation**", "**Attention**" ou "**Danger**". Afin de respecter les règles de sécurité ^{Note 1)} ainsi qu'à tous les textes en vigueur à ce jour.

Note 1) ISO 4414 : Fluides pneumatiques - Règles générales relatives aux systèmes systems.
ISO 4413 : Fluides hydrauliques - Règles générales relatives aux systèmes
IEC 60204-1 : Sécurité des machines - Matériel électrique des machines (1ère partie : recommandations générales)
ISO 10218 : Manipulation de robots industriels - Sécurité
etc.

-  **Précaution** : Une erreur de l'opérateur pourrait entraîner des blessures ou endommager le matériel.
-  **Attention** : Une erreur de l'opérateur pourrait entraîner des blessures graves ou mortelles.
-  **Danger** : Dans des cas extrêmes, la possibilité d'une blessure grave ou mortelle doit être prise en compte.

Attention

1. La compatibilité des équipements pneumatiques est sous la responsabilité de la personne qui a conçu le système pneumatique et qui a défini ses caractéristiques.

Lorsque les produits en question sont utilisés dans certaines conditions, leur compatibilité avec le système considéré doit être basée sur ses caractéristiques après analyses et tests pour être en adéquation avec le cahier des charges. Les performances attendues et l'assurance de la sécurité sont de la responsabilité de la personne qui a déterminé la compatibilité du système. Cette personne devra réviser en permanence le caractère approprié de tous les éléments spécifiés en se reportant aux informations du dernier catalogue en tenant compte de toute éventualité de défaillance de l'équipement pour la configuration d'un système.

2. Seules les personnes formées à la pneumatique pourront intervenir sur les équipements ou machines utilisant l'air comprimé.

L'air comprimé est très dangereux pour les personnes que ne sont pas familiarisées à cette énergie. Des opérations telles que le câblage, la manipulation et la maintenance des systèmes pneumatiques ne devront être effectuées que par des personnes formées à la pneumatique.

3. Ne jamais intervenir sur des machines ou composants pneumatiques sans s'être assurés que tous les dispositifs de sécurité ont été mis en place.

1. L'inspection et la maintenance des équipements ou machines ne devront être effectuées que si ces équipements ont été mis en "sécurité". Pour cela, placez des vannes ou sectionneurs cadenassables sur les alimentations en énergie.
2. Si un équipement ou une machine pneumatique doit être déplacé, s'assurer que celui-ci a été mis en "sécurité", couper l'alimentation en pression et purger tout l'équipement.
3. Lors de la remise sous pression, prendre garde aux mouvements des différents actionneurs (des échappements peuvent provoquer des retours de pression).

4. Consultez SMC si un produit doit être utilisé dans l'un des cas suivants:

1. Conditions et plages de fonctionnement en dehors de celles données dans les catalogues.
2. Utilisation des composants en ambiance nucléaire, matériel embarqué (train, air, navigation, véhicules), équipements médicaux, alimentaires, équipements de loisir, circuits d'arrêt d'urgence, circuits d'embrayage et de freinage dans les équipements de presse ou équipements de sécurité.
3. Équipements pouvant avoir des effets néfastes ou dangereux pour l'homme, des biens, exigeant une analyse de sécurité spéciale.
4. Lorsque les produits sont utilisés en circuit interlock, préparez un circuit de style double interlock avec une protection mécanique afin d'éviter toute panne. Vérifiez périodiquement le bon fonctionnement des dispositifs.



Consignes de sécurité

Précaution

Ce produit est prévu pour une utilisation dans les industries de fabrication.

Le produit, décrit ici, est conçu en principe pour une utilisation inoffensive dans les industries de fabrication. Si vous avez l'intention d'utiliser ce produit dans d'autres industries, veuillez consulter SMC au préalable et remplacer certaines spécifications ou échanger un contrat si nécessaire. Si quelque chose semble confus, veuillez contacter votre succursale commerciale la plus proche.

Limitation de garantie et clause limitative de responsabilité / clauses de conformité

Le produit utilisé est soumis à la « Limitation de garantie et clause limitative de responsabilité » suivante et aux « Clauses de conformité ». Vous devez les lire et les accepter avant d'utiliser le produit.

Limitation de garantie et clause limitative de responsabilité

1. **Le produit est garanti pendant un an à compter de la date de mise en service ou 1,5 an à compter de sa date de livraison.** Note 2)

Le produit peut également détenir une durabilité spéciale, une exécution à distance ou des pièces de rechange. Veuillez demander l'avis de votre succursale commerciale la plus proche.

2. **En cas de panne ou de dommage signalé pendant la période de garantie, période durant laquelle nous nous portons entièrement responsable, votre produit sera remplacé ou les pièces détachées nécessaires seront fournies.**

Cette limitation de garantie s'applique uniquement à notre produit, indépendamment de tout autre dommage encouru, causé par un dysfonctionnement de l'appareil.

3. **Avant d'utiliser les produits SMC, veuillez lire attentivement les termes relatifs à la garantie et aux limitations de garantie spécifiées dans le catalogue pour les produits particuliers**

Note 2) Les ventouses sont exclues de la garantie d'un an.

Une ventouse étant une pièce consommable, elle est donc garantie pendant un an à compter de sa date de livraison.

Ainsi, même pendant sa période de validité, la limitation de garantie ne prend pas en charge l'usure du produit causée par l'utilisation de la ventouse ou un dysfonctionnement provenant d'une détérioration d'un caoutchouc.

Clauses de conformité

Lors de l'exportation du produit, veuillez respecter scrupuleusement les lois requises par le Ministère de l'Economie, du Commerce et de l'Industrie (Foreign Exchange and Foreign Trade Control Law - loi de contrôle sur le commerce et les échanges extérieurs).



Série VP

Précautions spécifiques au produit 1

Veillez lire ces consignes avant l'utilisation.

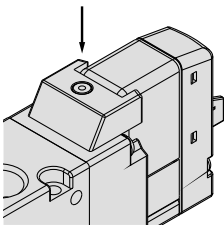
Reportez-vous aux annexes 1 et 2 pour connaître les Consignes de sécurité et les "Précautions d'utilisation des produits SMC" (M-E03-3) pour les électrodistributeurs 3/4/5 voies.

Commande manuelle

⚠ Attention

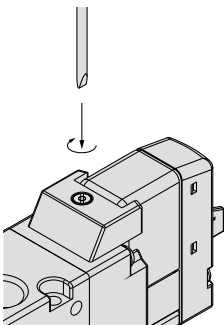
Quand l'électrodistributeur ne reçoit aucun signal électrique. La commande manuelle est utilisée pour commuter le distributeur principal. L'actionneur connecté se déclenche manuellement. Utilisez la commande manuelle après avoir vérifié qu'il n'y ait aucun danger.

■ Poussoir non verrouillable

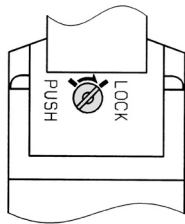


Appuyez sur le bouton de commande manuelle à l'aide d'un petit tournevis jusqu'à ce qu'il se bloque. Enlevez le tournevis pour faire revenir le bouton de commande manuelle.

■ Poussoir verrouillable

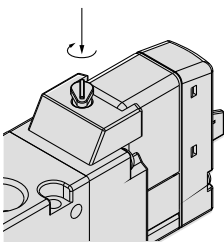


Blocage

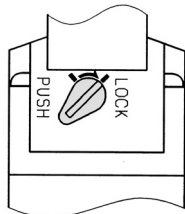


Appuyez sur le bouton de commande manuelle à l'aide d'un petit tournevis à tête plate jusqu'à ce qu'il s'arrête. Tournez de 90° dans le sens horaire pour le bloquer. Tournez dans le sens antihoraire pour le débloquer.

■ Verrouillage par manette



Blocage



Tout en appuyant, tournez dans le sens de la flèche. S'il n'est pas tourné, il fonctionne de la même manière que le modèle non verrouillable.

⚠ Précaution

Appuyez sur le bouton poussoir vers le bas avant de tourner pour bloquer le bouton de commande manuelle (modèle D ou E). Tourner le bouton poussoir sans l'enfoncer au préalable peut endommager la commande manuelle et causer des problèmes comme une fuite d'air, etc.

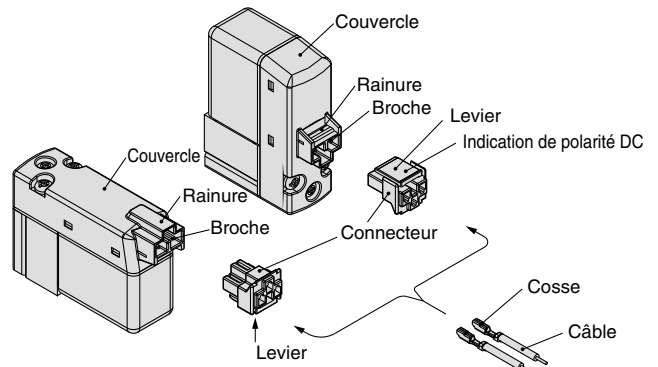
N'appliquez pas de couple excessif lorsque vous tournez la commande manuelle de blocage. (0.1 N·m)

Utilisation des connecteurs encliquetables L / M

⚠ Précaution

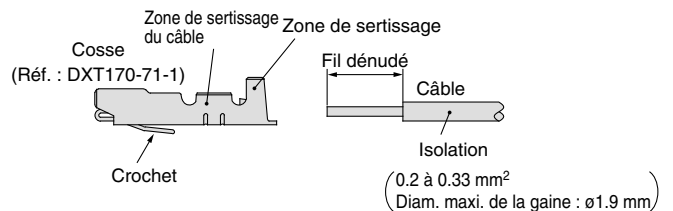
1. Pour fixer et détacher les connecteurs

- Pour fixer un connecteur, maintenez le levier et le connecteur entre vos doigts et insérez-le tout droit sur les broches du distributeur de manière à ce que le cliquet du levier s'introduise dans la rainure et se bloque.
- Pour détacher un connecteur, faites sortir le cliquet de la rainure en poussant le levier vers le bas avec votre pouce, puis tirez le connecteur vers l'extérieur.



2. Sertissage des câbles et des cosSES

Laissez 3.2 à 3.7 mm à découvert à l'extrémité des câbles, insérez les extrémités des fils correctement dans les cosSES, puis sertissez-les à l'aide d'un outil de sertissage. Une fois fait, assurez-vous que les gaines des câbles ne pénètrent pas dans la zone de sertissage des fils. (Contactez SMC pour plus de détails sur l'outil de sertissage.)



Note) Il n'est pas nécessaire de sertir les câbles et les cosSES si vous commandez le modèle pré-câblé.

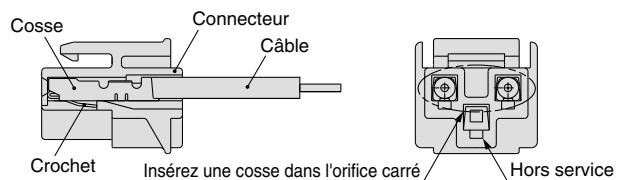
3. Pour fixer ou détacher les cosSES

• Pour les fixer

Insérez les cosSES à l'intérieur des orifices carrés du connecteur (⊕, ⊖) et enfoncez-les complètement jusqu'à ce qu'elles se bloquent dans le siège du connecteur. (Lorsqu'elles sont complètement enfoncées, leurs crochets s'ouvrent et elles se bloquent automatiquement.) Vérifiez ensuite si elles sont bloquées en tirant légèrement les câbles.

• Pour les détacher

Pour extraire une cosse d'un connecteur, tirez le câble tout en exerçant une pression sur le crochet de la cosse à l'aide d'une tige à pointe fine d'environ 1 mm. Si la cosse doit être réutilisée, tirez d'abord le crochet vers l'extérieur.





Série VP

Précautions spécifiques au produit 2

Veillez lire ces consignes avant l'utilisation.

Reportez-vous aux annexes 1 et 2 pour connaître les Consignes de sécurité et les "Précautions d'utilisation des produits SMC" (M-E03-3) pour les électrodistributeurs 3/4/5 voies.

Longueur du câble du connecteur encliquetable

⚠ Précaution

Les câbles du connecteur encliquetable ont une longueur standard de 300 mm, cependant, les longueurs suivantes sont également disponibles.

Pour commander le connecteur

DC	: V200-30-4A-	
100 VAC	: V200-30-1A-	
200 VAC	: V200-30-2A-	
Autres tensions AC	: V200-30-3A-	
Sans câble (connecteur et 2 cosses inclus)	: V200-30-A	

● Longueur de câble

-	300 mm
6	600 mm
10	1 000 mm
15	1 500 mm
20	2 000 mm
25	2 500 mm
30	3 000 mm
50	5 000 mm

Pour passer commande

Commandez la référence du bloc connecteur avec la référence de l'électrodistributeur sans connecteur.

(Exemple) Longueur de câble, 2 000 mm :

DC	AC
VP342-5LO1-01A	VP342-1LO1-01A
V200-30-4A-20	V200-30-1A-20

Utilisation du connecteur DIN

Bien que le connecteur DIN soit protégé par un indice IP65 contre la poussière et l'eau, il est défendu de l'utiliser avec de l'eau.

⚠ Précaution

Connexion

- 1) Desserrez la vis de blocage et retirez le connecteur du bornier de l'électrodistributeur.
- 2) Une fois la vis retirée, insérez un tournevis à tête plate dans la rainure inférieure du bornier et faites levier pour l'ouvrir afin de séparer le bornier et le boîtier.
- 3) Desserrez les vis du bornier, insérez le fil du câble à l'intérieur et immobilisez-le en serrant les vis du bornier. Lorsque vous utilisez un modèle DC muni d'une protection de circuit (polarité : modèles S et Z), connectez les câbles correspondant à la polarité (+ ou -) imprimée sur le bornier.
- 4) Serrez l'écrou pour immobiliser le câble. Lors des connexions, veillez à choisir des câbles correspondant à la plage spécifiée (entre $\varnothing 4.5$ et $\varnothing 7$) et à l'indice de protection IP65. Serrez l'écrou et la vis de blocage en respectant le couple de serrage spécifié.

Pour changer le sens de l'entrée

Une fois le bornier et le boîtier séparés, l'entrée des câbles peut être changée en remplaçant le boîtier dans le sens opposé.

Note) Attention à ne pas endommager les éléments avec les câbles.

Précaution

Encliquetez ou tirez le connecteur en ligne droite, jamais en diagonale.

Câble compatible

Diam. ext. du câble : $\varnothing 4.5$ à $\varnothing 7$

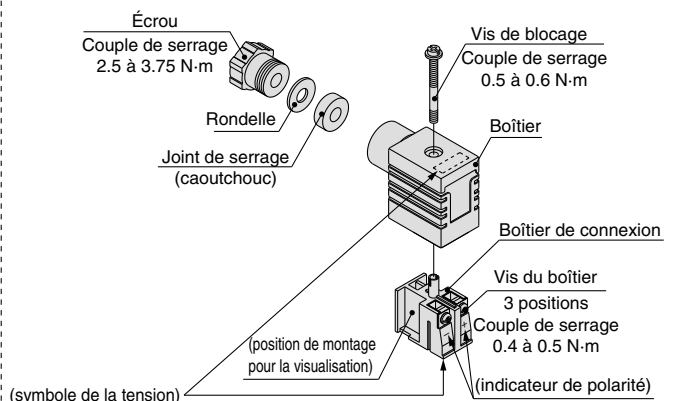
Références : 0.5 mm² à 1.5 mm², 2 ou 3 fils, équivalent à JIS C 3306.

Connecteur sertie compatible

Connecteur O : R1.25-4M comme spécifié dans JIS C 2805.

Connecteur Y : 1.25-3L, proposée par JST Mfg. Co., Ltd.

Outil pour le boîtier de connexion: 1.5 maxi.





Série VP

Précautions spécifiques au produit 3

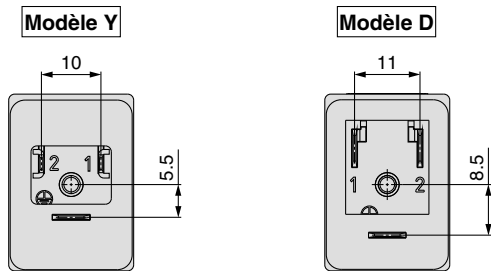
Veillez lire ces consignes avant l'utilisation.

Reportez-vous aux annexes 1 et 2 pour connaître les Consignes de sécurité et les

"Précautions d'utilisation des produits SMC"(M-E03-3) pour les électrodistributeurs 3/4/5 voies.

Connecteur DIN (EN175301-803)

Le connecteur DIN du modèle Y correspond au connecteur DIN avec un pas de 10 mm compatible avec EN175301-803B. Etant donné que ce pas est différent du connecteur DIN du modèle D, ces deux modèles sont interchangeables.



Pour commander le connecteur DIN

⚠ Précaution

● Sans visualisation :

DC, AC, autres tensions : V200-□-1

● Avec visualisation :

DC

Modèle polarisé (□Z) : V200-□-3-□

Modèle non polarisé (□U) : V200-□-5-□

● Tension nominale

05	24 VDC
06	12 VDC

AC (□Z) : V200-□-7-□

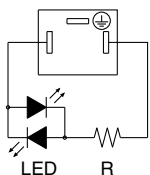
Caractéristiques du connecteur ●

● Tension nominale

61	Modèle D	01	100/110 VAC [115 VAC]
63	Modèle Y	02	200/220 VAC [230 VAC]
		07	240 VAC

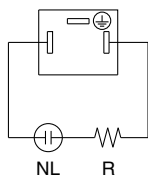
Circuit avec visualisation (connecteur intégré)

Circuit DC (□U)



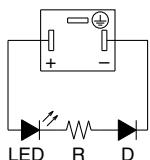
LED : diode électroluminescente, R : résistance

Circuit AC (□Z)



NL : néon, R : résistance

Circuit DC (□Z)



LED : diode électroluminescente
D : diode de protection
R : résistance

Utilisation du boîtier de connexion

⚠ Précaution

Connexion

- 1) Desserrez la vis de blocage et enlevez le couvercle du boîtier.
- 2) Desserrez les vis du boîtier, insérez le fil du câble ou du connecteur sertie à l'intérieur et immobilisez-le en serrant les vis du boîtier.

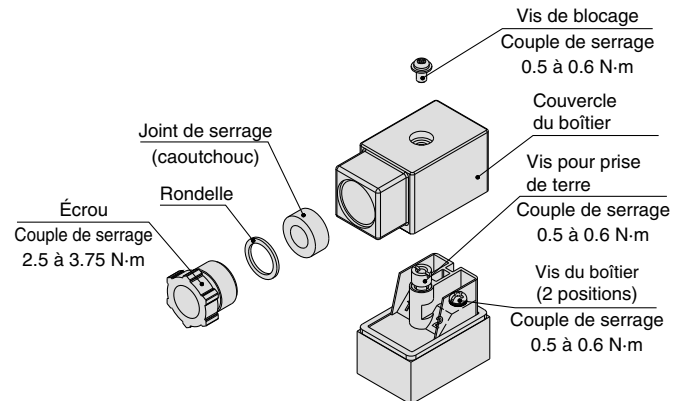
Lorsque vous utilisez un modèle DC muni d'une protection de circuit (polarité : modèles S et Z), branchez les câbles au connecteur 1 et 2 en respectant la polarité (+ ou -) comme le montre la figure de droite.



- 3) Immobilisez le câble tout en serrant l'écrou de terre.

Lors des connexions, veillez à choisir des câbles correspondant à la plage spécifiée (entre $\varnothing 4.5$ et $\varnothing 7$) et à l'indice de protection IP65.

Serrez l'écrou et la vis de blocage en respectant le couple de serrage spécifié.



Câble compatible

Diam. ext. du câble : $\varnothing 4.5$ à $\varnothing 7$

Références : 0.5 mm² à 1.5 mm², 2 ou 3 fils, équivalent à JIS C 3306.

Connecteur sertie compatible

Connecteur O : équivalent à R1.25-3 comme spécifié dans JIS C 2805.

Connecteur Y : équivalent à 1.25-3, proposée par JST Mfg. Co., Ltd.

Note) Utilisez le connecteur O avec une prise de terre.



Série VP

Précautions spécifiques au produit 4

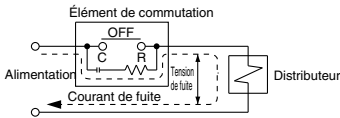
Veillez lire ces consignes avant l'utilisation.

Reportez-vous aux annexes 1 et 2 pour connaître les Consignes de sécurité et les "Précautions d'utilisation des produits SMC" (M-E03-3) pour les électrodistributeurs 3/4/5 voies.

Tension de fuite

⚠ Précaution

Quand une résistance et un élément de commutation sont utilisés en parallèle ou qu'un dispositif C-R (de protection de circuit) est utilisé pour protéger le dispositif de commutation, la tension de fuite risque d'augmenter car le courant de fuite traverse la résistance et le circuit de protection. Par conséquent, la tension de fuite résiduelle de la protection doit être comme suit :



Bobine DC

3 % maxi. de la tension nominale

Bobine AC

8 % maxi. de la tension nominale

Service continu

⚠ Précaution

● Si un distributeur est activé de façon continue pendant de longues périodes, l'augmentation de la température causée par la production de chaleur de la bobine peut faire baisser les performances de l'électrodistributeur, réduire sa durée de vie ou avoir des effets néfastes sur l'équipement périphérique. Si le distributeur est activé en permanence pendant longtemps ou que le temps d'activité de l'appareil dépasse son temps d'inactivité à la journée, il est recommandé d'utiliser un distributeur muni d'un circuit d'économie d'énergie. Vous pouvez également diminuer le temps d'activité en utilisant un distributeur N.O. (normalement ouvert).

● Si le distributeur est monté sur un panneau de commande, prenez des mesures contre les rayonnements de chaleur afin de maintenir la température du distributeur dans la plage spécifiée.

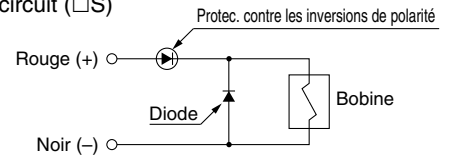
Visualisation / protection de circuit

⚠ Précaution

<CC>

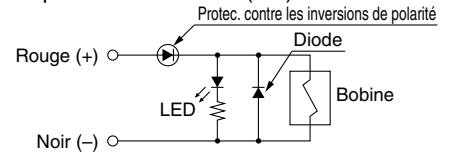
■ Modèle polarisé

Avec protection de circuit (□S)



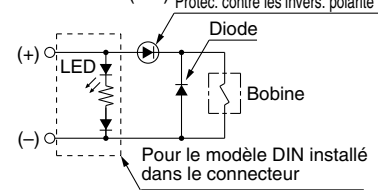
● Modèle avec fil noyé ou connecteur encliquetable L / M

Avec visualisation et protection de circuit (□Z)



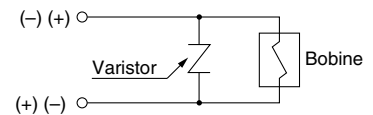
● Connecteur DIN ou boîtier de connexion

Avec visualisation et protection de circuit (□Z)



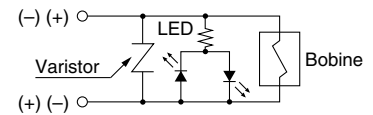
■ Modèle non polarisé

Avec protection de circuit (□R)



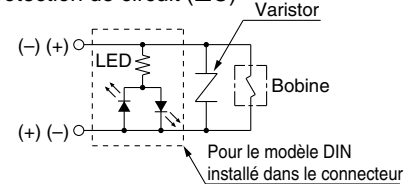
● Modèle avec fil noyé ou connecteur encliquetable L / M

Avec visualisation et protection de circuit (□U)



● Connecteur DIN ou boîtier de connexion

Avec visualisation et protection de circuit (□U)



- Veuillez brancher correctement les câbles aux bornes + (positive) et - (négative) du connecteur. (Pour le modèle non polarisé, la connexion des câbles ne pose pas de problème.)
- Si vous utilisez un distributeur muni d'une diode de protection contre les inversions de polarité, la tension risque de chuter d'environ 1V. Par conséquent, veuillez prêter une attention particulière aux variations de tensions admissibles. Pour obtenir plus de détails, reportez-vous aux caractéristiques de bobine de chaque distributeur.
- Les bobines, dont les connexions sont précâblées sont : + (positif rouge) et - (négatif noir).



Série VP

Précautions spécifiques au produit 5

Veuillez lire ces consignes avant l'utilisation.

Reportez-vous aux annexes des pages 1 et 2 pour connaître les Consignes de sécurité et les "Précautions d'utilisation des produits SMC" (M-E03-3) pour les électrodistributeurs 3/4/5 voies.

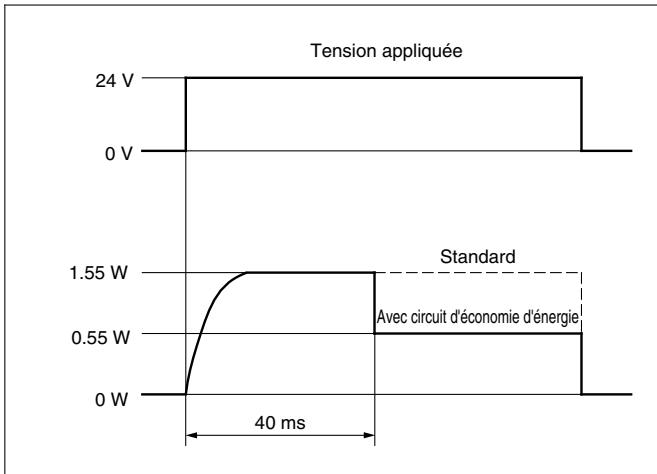
Visualisation / protection de circuit

■ Avec circuit d'économie d'énergie

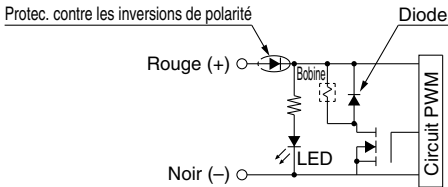
La consommation électrique baisse d'environ 1/3 lorsque la puissance requise pour maintenir le distributeur à l'état activé est diminuée. (La durée d'activation effective est supérieure à 40 ms pour 24 VDC.)

Reportez-vous au schéma des ondes de puissance électrique ci-dessous.

<Onde électrique du modèle à économie d'énergie>



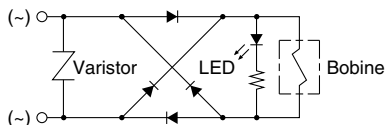
- Etant donné que le transistor risque de faire chuter la tension d'env. 0.5 V, faites attention aux variations de tensions admissibles. (Pour plus d'informations, reportez-vous aux caractéristiques de la bobine de chaque le distributeur.)



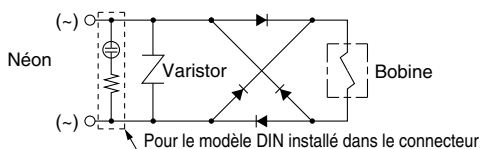
<CA>

Il n'existe aucune option S car le redresseur empêche déjà l'apparition de surtension.

- Modèle avec fil noyé ou connecteur encliquetable L / M Avec visualisation et protection de circuit (□Z)



- Connecteur DIN ou boîtier de connexion Avec visualisation et protection de circuit (□Z)



⚠ Précaution

Tension résiduelle de la protection de circuit

Note) Avec un varistor ou une protection de circuit, une tension résiduelle persiste dans l'élément de protection et la tension nominale. Consultez le tableau suivant et tenez compte de la protection du circuit côté contrôleur. Reportez-vous aux caractéristiques des pages 2 et 9 pour connaître les changements que cela implique dans le temps de réponse.

Tension résiduelle

Protection de circuit	DC		AC
	24	12	
S, Z	Env. 1 V		Env. 1 V
R, U	Env. 47 V	Env. 32 V	—

Mesures à prendre contre les surtensions

⚠ Précaution

Avec les électrodistributeurs non-polarisés, si la charge d'alimentation est interrompue, comme c'est le cas lors d'un arrêt d'urgence, une surtension provenant d'un équipement en charge de haute capacité (en consommation d'énergie) peut se produire et l'électrodistributeur alors inactivé peut commuter en activé (voir figure 1).

En installant un disjoncteur pour la charge d'alimentation, utilisez un électrodistributeur polarisé (avec protection contre les inversions de polarité) ou installez une diode de suppression des surtensions entre la ligne COM de l'équipement de charge et la ligne COM de l'équipement de sortie (voir figure 2).

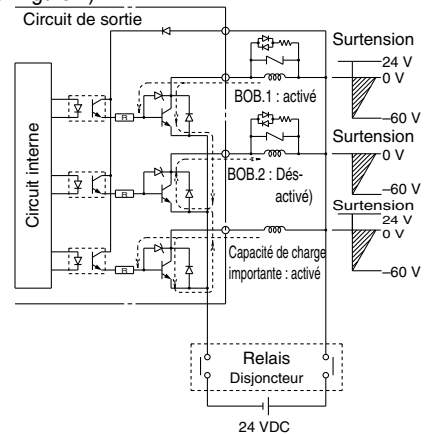


Figure 1. Exemple de circuit de surtension (exemple de sortie NPN, 24 VCC)

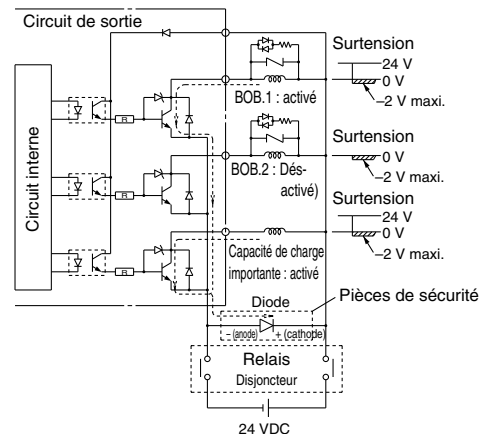


Figure 2. Exemple de circuit de surtension (exemple de sortie NPN, 24 VCC)



Série VP

Précautions spécifiques au produit 6

Veillez lire ces consignes avant l'utilisation.

Reportez-vous aux annexes 1 et 2 pour connaître les Consignes de sécurité et les "Précautions d'utilisation des produits SMC" (M-E03-3) pour les électrodistributeurs 3/4/5 voies.

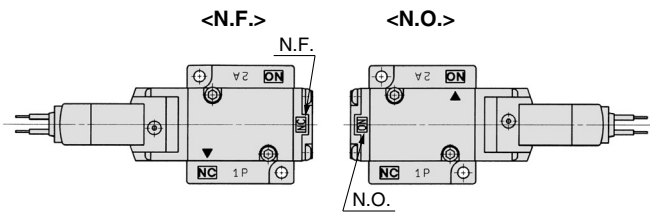
Changement d'action

⚠ Attention

Assurez-vous que le distributeur est en sécurité quand vous changez d'action ou quand vous le remettez en service après le changement.

Exemple : passer de N.F. à N.O.

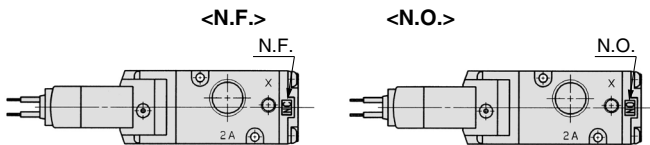
1) Montage sur embase



1. Retirez le corps de l'embase et remettez comme il était le repère "▼" figurant sur le corps et correspondant à la marque "N.O." de l'embase comme le montre la figure ci-dessous.
2. Enlevez la plaque de fermeture du corps et tournez-la de 180° de façon à ce que le repère "N.O." de la plaque se trouve en haut du distributeur.

Note) Il n'est pas nécessaire de changer le raccordement pour se faire.

2) Montage en ligne



- Enlevez la plaque de fermeture du corps et tournez-la de 180° de façon à ce que le repère "N.O." de la plaque se trouve en haut du distributeur.

Note) Le raccordement doit se faire de la façon suivante :

Action \ Orifice	1P	2A	3R
N.F.	Côté admiss.	Côté sortie	Côté échapp.
N.O.	Côté échapp.	Côté sortie	Côté admiss.

Raccords instantanés

⚠ Précaution

Les raccords utilisés peuvent interférer les uns avec les autres en fonction de leur type ou de leur taille. Veuillez vérifier les dimensions en vous reportant au catalogue des raccords avant leur utilisation.

Les raccords sont compatibles avec la série VP ci-dessous. Si le raccord est choisi dans la plage recommandée, il n'y aura aucune interférence.

Raccords compatibles : séries KQ2H, KQ2S

Série	Orifice de raccord.	Raccord.	Diam. ext. du tube utilisable						
			ø3.2	ø4	ø6	ø8	ø10	ø12	ø16
VP(A)300	1P, 2A, 3R	1/8, 1/4	[Bar chart showing compatibility for diameters ø3.2 to ø16]						
	X	M5	[Bar chart showing compatibility for diameters ø3.2 to ø16]						
VP(A)500	1P, 2A, 3R	1/4, 3/8	[Bar chart showing compatibility for diameters ø3.2 to ø16]						
	X	1/8	[Bar chart showing compatibility for diameters ø3.2 to ø16]						
VP(A)700	1P, 2A, 3R	3/8, 1/2	[Bar chart showing compatibility for diameters ø3.2 to ø16]						
	X	1/8	[Bar chart showing compatibility for diameters ø3.2 to ø16]						
VV3P(A)3 Embase	1P, 2A, 3R	1/4	[Bar chart showing compatibility for diameters ø3.2 to ø16]						
	X	M5	[Bar chart showing compatibility for diameters ø3.2 to ø16]						
VV3P(A)5 Embase	1P, 2A, 3R	3/8	[Bar chart showing compatibility for diameters ø3.2 to ø16]						
	X	M5	[Bar chart showing compatibility for diameters ø3.2 to ø16]						
VV3P(A)7 Embase	1P, 2A, 3R	1/2	[Bar chart showing compatibility for diameters ø3.2 to ø16]						
	X	1/8	[Bar chart showing compatibility for diameters ø3.2 to ø16]						


EUROPEAN SUBSIDIARIES:

Austria

SMC Pneumatik GmbH (Austria).
Girakstrasse 8, A-2100 Korneuburg
Phone: +43 2262-622800, Fax: +43 2262-62285
E-mail: office@smc.at
http://www.smc.at


France

SMC Pneumatique, S.A.
1, Boulevard de Strasbourg, Parc Gustave Eiffel
Bussy Saint Georges F-77607 Marne La Vallée Cedex 3
Phone: +33 (0)1-6476 1000, Fax: +33 (0)1-6476 1010
E-mail: contact@smc-france.fr
http://www.smc-france.fr


Netherlands

SMC Pneumatics BV
De Ruyterkade 120, NL-1011 AB Amsterdam
Phone: +31 (0)20-5318888, Fax: +31 (0)20-5318880
E-mail: info@smcpneumatics.nl
http://www.smcpneumatics.nl


Spain

SMC España, S.A.
Zuazobidea 14, 01015 Vitoria
Phone: +34 945-184 100, Fax: +34 945-184 124
E-mail: post@smc.smces.es
http://www.smc.eu


Belgium

SMC Pneumatics N.V./S.A.
Nijverheidsstraat 20, B-2160 Wommelgem
Phone: +32 (0)3-355-1464, Fax: +32 (0)3-355-1466
E-mail: info@smcpneumatics.be
http://www.smcpneumatics.be


Germany

SMC Pneumatik GmbH
Boschring 13-15, D-63329 Egelsbach
Phone: +49 (0)6103-4020, Fax: +49 (0)6103-402139
E-mail: info@smc-pneumatik.de
http://www.smc-pneumatik.de


Norway

SMC Pneumatics Norway A/S
Vollsveien 13 C, Granfos Næringspark N-1366 Lysaker
Tel: +47 67 12 90 20, Fax: +47 67 12 90 21
E-mail: post@smc-norge.no
http://www.smc-norge.no


Sweden

SMC Pneumatics Sweden AB
Ekhagsvägen 29-31, S-141 71 Huddinge
Phone: +46 (0)8-603 12 00, Fax: +46 (0)8-603 12 90
E-mail: post@smcpneumatics.se
http://www.smc.nu


Bulgaria

SMC Industrial Automation Bulgaria EOOD
Business Park Sofia, Building 8 - 6th floor, BG-1715 Sofia
Phone: +359 2 9744492, Fax: +359 2 9744519
E-mail: office@smc.bg
http://www.smc.bg


Greece

SMC Hellas EPE
Anagenniseos 7-9 - P.C. 14342, N. Philadelphia, Athens
Phone: +30-210-2717265, Fax: +30-210-2717766
E-mail: sales@smchellas.gr
http://www.smchellas.gr


Poland

SMC Industrial Automation Polska Sp.z.o.o.
ul. Poloneza 89, PL-02-826 Warszawa
Phone: +48 22 211 9600, Fax: +48 22 211 9617
E-mail: office@smc.pl
http://www.smc.pl


Switzerland

SMC Pneumatik AG
Dorfstrasse 7, CH-8484 Weisslingen
Phone: +41 (0)52-396-3131, Fax: +41 (0)52-396-3191
E-mail: info@smc.ch
http://www.smc.ch


Croatia

SMC Industrijska automatika d.o.o.
Crnomerec 12, HR-10000 ZAGREB
Phone: +385 1 377 66 74, Fax: +385 1 377 66 74
E-mail: office@smc.hr
http://www.smc.hr


Hungary

SMC Hungary Ipari Automatizálási Kft.
Torbágy út 19, H-2045 Törökbálint
Phone: +36 23 511 390, Fax: +36 23 511 391
E-mail: office@smc.hu
http://www.smc.hu


Portugal

SMC Sucursal Portugal, S.A.
Rua de Eng^o Ferreira Dias 452, 4100-246 Porto
Phone: +351 226 166 570, Fax: +351 226 166 589
E-mail: postpt@smc.smces.es
http://www.smc.eu


Turkey

Entek Pnömatik San. ve Tic. A*.
Perpa Ticaret Merkezi B Blok Kat:11 No: 1625, TR-34386, Okmeydanı, İstanbul
Phone: +90 (0)212-444-0762, Fax: +90 (0)212-221-1519
E-mail: smc@entek.com.tr
http://www.entek.com.tr


Czech Republic

SMC Industrial Automation CZ s.r.o.
Hudcova 78a, CZ-61200 Brno
Phone: +420 5 414 24611, Fax: +420 5 412 18034
E-mail: office@smc.cz
http://www.smc.cz


Ireland

SMC Pneumatics (Ireland) Ltd.
2002 Citywest Business Campus, Naas Road, Saggart, Co. Dublin
Phone: +353 (0)1-403 9000, Fax: +353 (0)1-464-0500
E-mail: sales@smcpneumatics.ie
http://www.smcpneumatics.ie


Romania

SMC Romania srl
Str Frunzei 29, Sector 2, Bucharest
Phone: +40 213205111, Fax: +40 213261489
E-mail: smcromania@smcromania.ro
http://www.smcromania.ro


UK

SMC Pneumatics (UK) Ltd
Vincent Avenue, Crownhill, Milton Keynes, MK8 0AN
Phone: +44 (0)800 1382930 Fax: +44 (0)1908-555064
E-mail: sales@smcpneumatics.co.uk
http://www.smcpneumatics.co.uk


Denmark

SMC Pneumatik A/S
Egeskovvej 1, DK-8700 Horsens
Phone: +45 70252900, Fax: +45 70252901
E-mail: smc@smcdk.com
http://www.smcdk.com


Italy

SMC Italia S.p.A
Via Garibaldi 62, I-20061 Carugate, (Milano)
Phone: +39 (0)2-92711, Fax: +39 (0)2-9271365
E-mail: mailbox@smcitalia.it
http://www.smcitalia.it


Russia

SMC Pneumatik LLC.
4B Sverdlovskaja nab., St. Petersburg 195009
Phone: +7 812 718 5445, Fax: +7 812 718 5449
E-mail: info@smc-pneumatik.ru
http://www.smc-pneumatik.ru


Estonia

SMC Pneumatics Estonia OÜ
Laki 12, 106 21 Tallinn
Phone: +372 6510370, Fax: +372 65110371
E-mail: smc@smcpneumatics.ee
http://www.smcpneumatics.ee


Latvia

SMC Pneumatics Latvia SIA
Dzelzavas str. 120g, Riga LV-1021, LATVIA
Phone: +371 67817700, Fax: +371 67817701
E-mail: info@smclv.lv
http://www.smclv.lv


Slovakia

SMC Priemysel'na Automatizácia, s.r.o.
Fatranská 1223, 01301 Teplicka Nad Váhom
Phone: +421 41 3213212 - 6 Fax: +421 41 3213210
E-mail: office@smc.sk
http://www.smc.sk


Finland

SMC Pneumatics Finland Oy
PL72, Tiistinniityntie 4, SF-02231 ESPOO
Phone: +358 207 513513, Fax: +358 207 513595
E-mail: smcffi@smc.fi
http://www.smc.fi


Lithuania

SMC Pneumatics Lietuva, UAB
Oslo g.1, LT-04123 Vilnius
Phone: +370 5 264 81 26, Fax: +370 5 264 81 26


Slovenia

SMC industrijska Avtomatika d.o.o.
Mirnska cesta 7, SI-8210 Trebnje
Phone: +386 7 3885412 Fax: +386 7 3885435
E-mail: office@smc.si
http://www.smc.si


OTHER SUBSIDIARIES WORLDWIDE:

ARGENTINA, AUSTRALIA, BOLIVIA, BRASIL, CANADA, CHILE,
CHINA, HONG KONG, INDIA, INDONESIA, MALAYSIA, MEXICO,
NEW ZEALAND, PHILIPPINES, SINGAPORE, SOUTH KOREA,
TAIWAN, THAILAND, USA, VENEZUELA

<http://www.smc.eu>
<http://www.smcworld.com>