

Autres produits VR3100

Indicateur pneumatique

Indique la présence de pression pneumatique.
Il équivaut à la lampe pilote d'un système électrique.



Symbole



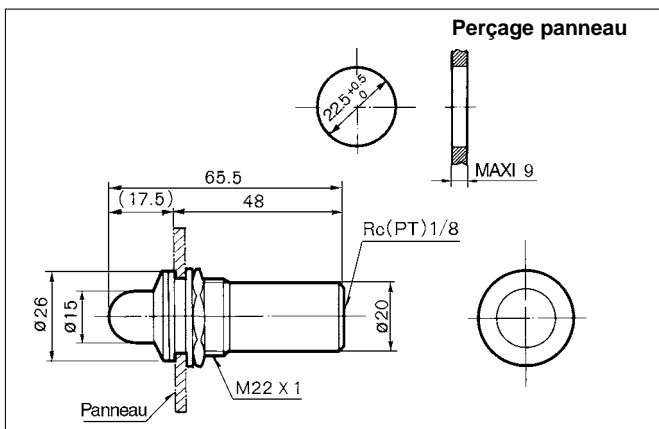
Modèles/Caractéristiques

	VR3100-01R	VR3100-01G	VR3100-01O
Pression d'utilisation	0.1 à 0.8MPa		
Température d'utilisation	-5 à 60°C (sans eau)		
Fréquence	100 c.p.m ou moins		
Couleur de l'indication	Rouge	Vert	Orange
Orifice (taille nominale)	Rc(PT)1/8 (6A)		
Masse	40g		

Construction/Nomenclature

Rep.	Désignation	Matière	Remarques
①	Corps	Alliage d'aluminium	
②	Fênetre de visu	Acrylique	
③	Piston	Polyacétale	
④	Ressort	Acier inox	
⑤	Joint	NBR	

Dimensions



Autres produits VR3110

Indicateur pneumatique mini

C'est une Ld ultra compacte qui permet de vérifier la présence de la pression. Elle équivaut à la lampe pilote d'un système électrique.



Symbole



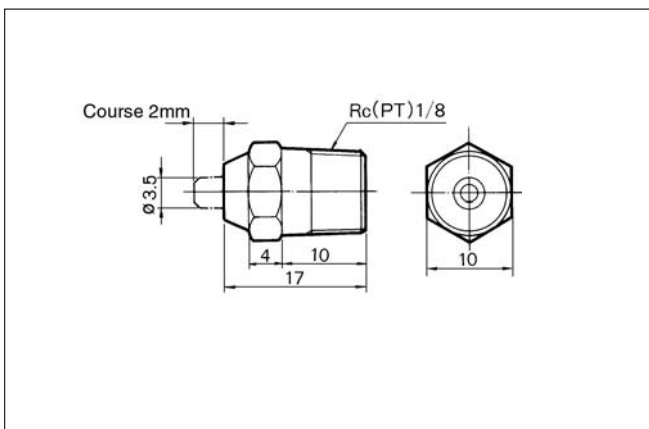
Modèles/Caractéristiques

	VR3110-01R	VR3110-01G
Couleur de l'indication	Rouge	Vert
Utilisation	Modèle à piston	
Pression d'utilisation	0.15 à 1.0MPa	
Température d'utilisation	-5 à 60°C (sans eau)	
Fréquence	300 c.p.m ou moins	
Orifice (taille nominale)	R(PT)1/8 (6A)	
Masse	6g	

Construction/Nomenclature

Rep.	Désignation	Matière	Remarques
①	Corps	Laiton	
②	Piston A	Polyacétale	
③	Bouchon	Polyéthylène	
④	Ressort	Acier inox	
⑤	Joint torique	NBR	

Dimensions



A

A

A

A

VM/VR

VH