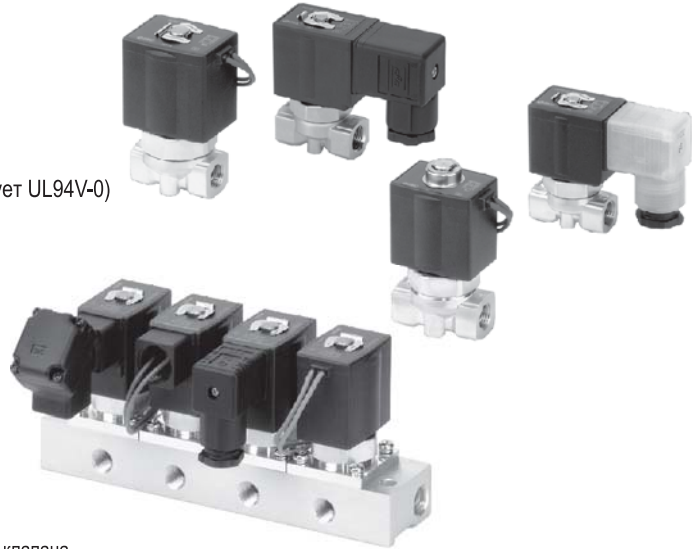


2/2 клапан с прямым управлением для различных сред

VX21/22/23

G1/8 ~ G1/2

- Подбор соответствующих материалов корпуса (латунь, нерж. сталь) и уплотнений (NBR, EPDM, FPM, PTFE) позволяет использовать клапаны для работы с разнообразными средами
- По сравнению с предыдущими моделями:
 - вдвое увеличен ресурс,
 - снижены энергопотребление и уровень шума
- Степень защиты IP65, устойчивость к высоким температурам (соответствует UL94V-0)
- Встроенный двухполупериодный выпрямитель (в AC катушках класса В)
- Легко разбираются и собираются
- Нормально закрытый (Н.З.) и нормально открытый (Н.О.) типы
- Монтаж: самостоятельный или блочный на многоместной плате
- Якорь и сердечник выполнены из специальных магнитных материалов с повышенной коррозионной устойчивостью
- Клапан самостоятельного монтажа имеет резьбовое установочное отверстие на днище



Условные обозначения

Монтаж		Тип клапана	
		Н.З.	Н.О.
Индивидуальный			
Блочный на многоместной плате	Общий подвод		
	Индивидуальный подвод*		

*Только клапаны для воздуха

Общие технические характеристики

Клапан	Испытательное давление (МПа)		5.0
	Материалы	Корпус	Латунь С37, нерж. сталь
		Уплотнения	NBR, FKM, EPDM, PTFE
	Степень защиты		IP65 ¹⁾
Требования к окружающей среде		Без коррозионно-активных или взрывоопасных газов	
Катушка	Номинальное напряжение	V AC	100, 200, 110, 220, 230, 240, 48
		V DC	24, 12
	Допустимые отклонения напряжения (% номинального напряжения)		Не более ±10
	Допустимое напряжение отключения ²⁾ (% номинального напряжения)	AC (класс В, двухполупериодный выпрямитель)	Не более 10
		AC (класс Н / В)	Не более 20
DC (класс В)	Не более 2		
Изоляция обмотки		Класс В, класс Н	

¹⁾ Исполнение GS (эл. подвод - залитый кабель с искрогашением) имеет степень защиты IP40.

²⁾ Напряжение, при котором гарантировано отключение

Характеристики катушек

Типоразмер клапана	DC		AC (класс В, 2-полупериодный выпрямитель)		AC, 50 Гц					
	Потребляемая мощность (Вт)	Нагрев (°C) ¹⁾	Полная мощность (В·А)	Нагрев (°C) ¹⁾	Переключение		Удержание		Нагрев (°C) ¹⁾	
					Н.З.	Н.О.	Н.З.	Н.О.	Н.З.	Н.О.
VX21	4.5	45	7	55	19	22	10	11	50	55
VX22	7	45	9.5	60	43	46	20	20	65	65
VX23	10.5	60	12	65	62	64	32	32	65	65

¹⁾ При окружающей температуре 20°C и номинальном напряжении

Рабочая среда

Рабочая среда для клапанов самостоятельного монтажа

Рабочая среда	Опции	Материалы		Класс изоляции обмотки ⁴⁾	Температура (°C)		Примечание
		Уплотнение тарельчатого клапана	Корпус/экранирующее кольцо ⁶⁾		Среды	Окружающая	
Воздух, инертные газы	-	NBR	Латунь / -	B	-10 ⁷⁾ ~ 60	-20 ~ 60	Для перем. тока следует заказывать катушку со встроенным двухполупериодным выпрямителем
	G		Нерж. сталь / -				
Средний вакуум (до 0.1 Па абс.), исполнение без утечек ¹⁾ обезжиренное	M ²⁾	FKM	Нерж. сталь / -	B			
	V ²⁾		Латунь / -				
Вода	-	NBR	Латунь / медь	B	1 ~ 60		
	G		Нерж. сталь / серебро				
Горячая вода	E	EPDM	Латунь/ медь	H	1 ~ 99		
	P		Нерж. сталь/ серебро				
Масло ³⁾	A	FKM	Латунь / медь	B	-5 ~ 60		
	H		Нерж. сталь / серебро				
	D		Латунь/ медь	H	-5 ~ 120		
	N		Нерж. сталь/ серебро				
Пар (183°C)	S	PTFE	Латунь/ медь	H	до 183		
	Q		Нерж. сталь/ серебро				
Коррозионно-активная среда, обезжиренное исп.	L ²⁾	FKM	Нерж. сталь/ серебро	B	1 ~ 60		
Материалы, контактирующ. со средой, не содержат меди и фтора ⁵⁾	J	EPDM	Нерж. сталь/ серебро	B	-		
	P			H	-		
Прочие комбинации	B	EPDM	Латунь / медь	B	-		
	C	PTFE	Нерж. сталь / серебро				
	K ¹⁾²⁾						

Рабочая среда для клапанов блочного монтажа

Рабочая среда	Опции	Символ для заказа		Материал		Класс изоляции обмотки ⁴⁾	Температура (°C)		Примечание
		Плиты	Клапана	Уплотнение	Корпус, плита/экранирующее кольцо ⁶⁾		Среды	Окружающая	
Воздух, инертные газы	-	-	00	NBR	Алюминий/	B	-10 ⁷⁾ ~ 60	-20 ~ 60	Для перем. тока следует заказывать катушку со встроенным двухполупериодным выпрямителем
Средний вакуум (до 0.1 Па абс.), исполнение без утечек ¹⁾ , обезжиренное	V ²⁾		00	FKM	Алюминий/	B			
Вода	-	C	-	NBR	Латунь/ медь	B	1 ~ 60		
	G	S	-		Нерж. сталь/ серебро				
Горячая вода	E	CE	-	EPDM	Латунь/ медь	H	1 ~ 99		
	P	SE	-		Нерж. сталь/ серебро				
Масло ³⁾	A	CF	-	FKM	Латунь/ медь	B	-5 ~ 60		
	H	SF	-		Нерж. сталь/ серебро				
	D	CF	-		Латунь/ медь	H	-5 ~ 120		
	N	SF	-		Нерж. сталь/ серебро				
Пар	S	CP	-	PTFE	Латунь/ медь	H	До 183		
	Q	SP	-		Нерж. сталь/ серебро				
Коррозионно-активная среда, обезжиренное исп.	L ²⁾	SF	-	FKM	Нерж. сталь/ серебро	B	1 ~ 60		
Исполнение без утечек, обезжиренное, материалы, контактирующие со средой, не содержат меди и фтора ⁵⁾	R		00	FKM	Алюминий/ серебро	B	-		

¹⁾ Для опций V, M при рабочем перепаде давлений 0.1 МПа, утечки не превышают 10⁻⁶ Па м³/с

²⁾ V, M, L - исполнения, не требующие смазки

³⁾ Вязкость среды не должна превышать 50 мм²/с

⁴⁾ Класс изоляции H: доступен только для катушек переменного тока

⁵⁾ Гайки (не контактирующие со средой) выполнены из латуни С37 с никелевым покрытием

⁶⁾ В катушках постоянного тока, а также в катушках переменного тока со встроенным двухполупериодным выпрямителем, нет экранирующего кольца

⁷⁾ Точка росы не должна превышать -10°C

2/2 клапан с прямым управлением для различных сред VX21/22/23

Технические характеристики

Клапаны самостоятельного монтажа.

Тип Н.З.

Присоед. резьба	Условный проход (мм)	Типоразмер	Макс. рабочий перепад давлений (МПа) ^{1) 3)}						Макс. давление в системе (МПа)	Вес ²⁾ (г)	
			вода		воздух	масло		пар			
			AC	DC, AC с 2-полупериодным выпрямителем		AC	DC AC с 2-полупериодным выпрямителем	AC			
G1/8	2	VX2110-01F	2.0	1.5	1.5	1.5	1.5	1.0	Вода, воздух, масло 3.0, пар 1.0	300	
	3	VX2120-01F	0.9	0.5	0.6	0.5	0.5	1.0			
	4.5	VX2130-01F	0.4	0.2	0.2	0.2	0.15	0.45			
G1/4	2	VX2110-02F	2.0	1.5	1.5	1.5	1.5	1.0			
		VX2120-02F	0.9	0.5	0.6	0.5	0.5	-			
		VX2220-02F	1.7	1.5	1.5	1.2	1.2	-			
	4.5	VX2320-02F	2.5	3.0	3.0	1.7	2.0	1.0			
		VX2130-02F	0.4	0.2	0.2	0.2	0.15	0.45			
		VX2230-02F	0.6	0.35	0.35	0.35	0.3	0.75			
	6	VX2330-02F	0.85	0.9	0.9	0.55	0.85	1.0			
		VX2240-02F	0.35	0.15	0.15	0.2	0.1	0.4			
		VX2340-02F	0.55	0.3	0.35	0.35	0.3	0.5			
	8	VX2250-02F	0.13	0.08	0.08	0.1	0.08	0.15			
		VX2350-02F	0.17	0.2	0.2	0.14	0.2	0.2			
		VX2260-02F	0.08	0.03	0.03	0.05	0.03	0.08			
10	VX2360-02F	0.1	0.07	0.07	0.08	0.07	0.1				
	G3/8	3	VX2220-03F	1.7	1.5	1.5	1.2	1.2	1.0	Вода, воздух, масло 3.0, пар 1.0	470
			VX2320-03F	2.5	3.0	3.0	1.7	2.0	-		
4.5		VX2230-03F	0.6	0.35	0.35	0.35	0.3	0.75			
	VX2330-03F	0.85	0.9	0.9	0.55	0.85	1.0				
6	VX2240-03F	0.35	0.15	0.15	0.2	0.1	0.4				
	VX2340-03F	0.55	0.3	0.35	0.35	0.3	0.5				
8	VX2250-03F	0.13	0.08	0.08	0.1	0.08	0.15				
	VX2350-03F	0.17	0.2	0.2	0.14	0.2	0.2				
10	VX2260-03F	0.08	0.03	0.03	0.05	0.03	0.08				
	VX2360-03F	0.1	0.07	0.07	0.08	0.07	0.1				
G1/2	10	VX2260-04F	0.08	0.03	0.03	0.05	0.03	0.08	Вода, воздух, масло 1.0, пар 0.5	560	
		VX2360-04F	0.1	0.07	0.07	0.08	0.07	0.1			

Тип Н.О.

Присоед. резьба	Условный проход (мм)	Типоразмер	Макс. рабочий перепад давлений (МПа) ^{1) 3)}				Макс. давление в системе (МПа)	Вес ²⁾ (г)
			вода	воздух	масло	пар		
G1/8	2	VX2112-01F	0.9	1.5	1.5	1.0	Вода, воздух, масло 3.0, пар 1.0	320
	3	VX2122-01F	0.45	0.7	0.5	0.7		
	4.5	VX2132-01F	0.2	0.3	0.15	0.3		
G1/4	2	VX2112-02F	0.9	1.5	1.5	1.0		
		VX2122-02F	0.45	0.7	0.5	0.7		
		VX2222-02F	0.8	1.0	1.2	1.0		
	4.5	VX2322-02F	1.2	1.6	2.0	-		
		VX2132-02F	0.2	0.3	0.15	0.3		
		VX2232-02F	0.3	0.45	0.3	0.45		
6	VX2332-02F	0.6	0.8	0.85	0.8			
	VX2242-02F	0.15	0.25	0.1	0.25			
6	VX2342-02F	0.35	0.45	0.3	0.45			
	G3/8	3	VX2222-03F	0.8	1.0	1.2	1.0	
VX2322-03F			1.2	1.6	2.0	-		
4.5		VX2232-03F	0.3	0.45	0.3	0.45		
	VX2332-03F	0.6	0.8	0.85	0.8			
6	VX2242-03F	0.15	0.25	0.1	0.25			
	VX2342-03F	0.35	0.45	0.3	0.45			

¹⁾ Максимальный перепад давлений между входом и выходом клапана.

²⁾ Вес указан для исполнения с залитым кабелем. Вес исполнения с кабелепроводом увеличится на 10 г, с DIN-разъемом - на 30 г, с терминальной коробкой - на 60 г.

³⁾ Воздух: стандартное исполнение и опции G, V, M; вода: стандартное исполнение и опции G, E, P, L; масло: опции A, H, D, N; пар: опции S, Q

Клапаны, монтируемые на плите

Условн. проход (мм)	Типоразмер		Макс. рабочий перепад давлений (МПа) ^{1) 5)}									Макс. давление в системе (МПа)	
	Н.З.	Н.О.	Вода			Воздух ⁴⁾		Масло		Пар			
			AC	DC, AC с 2-полупериодным выпрямителем	Н.О.	Н.З.	Н.О.	Н.З.	DC AC с 2-полупериодным выпрямителем	Н.О.	Н.З.		Н.О.
2	VX2111	VX2113	2.0	1.5	0.9	1.5	1.5	1.5	1.5	0.8	1.0	1.0	3.0
3	VX2121	VX2123	0.9	0.5	0.45	0.6	0.7	0.5	0.5	0.45	1.0	0.7	
	VX2221	VX2223	1.7	1.5	0.8	1.5	1.0	1.2	1.2	0.7	-	1.0	
	VX2321	VX2323	2.5	3.0	1.2	3.0	1.6	1.7	2.0	1.0	-	-	
4.5	VX2131	VX2133	0.4	0.2	0.2	0.2	0.3	0.2	0.15	0.2	0.45	0.3	
	VX2231	VX2233	0.6	0.35	0.3	0.35	0.45	0.35	0.3	0.3	0.75	0.45	
	VX2331	VX2333	0.85	0.9	0.6	0.9	0.8	0.55	0.85	0.6	1.0	0.8	
6	VX2241	VX2243	0.35	0.15	0.15	0.15	0.25	0.2	0.1	0.15	0.4	0.25	
	VX2341	VX2343	0.55	0.3	0.35	0.35	0.45	0.35	0.3	0.35	0.5	0.45	

⁴⁾ Если планируется использовать при максимальном рабочем давлении Н.З. клапан для воздуха с экраняющим кольцом, проконсультируйтесь с представителем SMC

⁵⁾ Воздух: станд. исп. и опции V, R; вода: станд. исп. и опции G, E, P, L; масло: опции A, H, D, N; пар: опции S, Q

Клапан для самостоятельного монтажа

Номер для заказа

Типоразмер

21	VX21
22	VX22
23	VX23

См. табл. 1

Условный проход (мм)

1	2
2	3
3	4.5
4	6
5	8
6	10

См. табл. 1

Встроенный 2-хполупериодный выпрямитель

	Нет
R	Есть (только для АС, изоляция класса В)

Электрический разъем

G	Залитый кабель
GS	Залитый кабель с искрогашением
C	Кабелепровод
T	Терминальная коробка
TS	Терминальная коробка с искрогашением
TL	Терминальная коробка с индикатором
TZ	Терминальная коробка с индикатором и искрогашением

Только для катушек с изоляцией класса В:

D	DIN-разъем
DS	DIN-разъем с искрогашением
DL	DIN-разъем с индикатором
DZ	DIN-разъем с индикатором и искрогашением
DO	DIN-разъем без ответной части, сальник в комплекте

Ответная часть

VX 21 2 0 - 01 F - 4 G R 1

Тип клапана

0	Н.З.
2	Н.О.

Опции

G	Воздух, инертные газы, вакуум
V	
M	
G	Вода
E	
P	
L	
A	Масло
H	
D	
N	
S	Пар
Q	

Присоед. резьба

01	G1/8
02	G1/4
03	G3/8
04	G1/2

См. табл. 1

Номинальное напряжение

1	100 VAC
2	200 VAC
3	110 VAC
4	220 VAC
7	240 VAC
8	48 VAC
J	230 VAC
5	24 VDC
6	12 VDC

См. табл. 2

Обезжиренное исполнение

	Нет
Z	Есть

Для исполнений V, M, L - не заполняется.
Обезжиренное исполнение для катушек перем. тока класса В возможно только с двухполупериодным выпрямителем

См. табл. "Рабочая среда для клапанов самостоятельного монтажа"

Возможные комбинации опций разъема (S, L, Z) и номинального напряжения приведены в табл. 2. В стандартном исполнении катушки переменного тока класса В предусмотрен искрогаситель

Таблица 1

	Резьба	Типоразмер	Условный проход					
			1	2	3	4	5 ¹⁾	6 ¹⁾
01	G1/8	VX21						
02	G1/4	VX21						
		VX22/23		* 2)				
03	G3/8	VX22/23		* 3)				
04 ¹⁾	G1/2	VX22/23						

¹⁾ Только Н.З. исполнения
²⁾ Для исполнений на пар недоступно
³⁾ Для исполнений на пар только VX22

Таблица 2.
Варианты электрического подключения

Номинальное напряжение	Изоляция катушки класса В						Изоляция катушки класса Н		
	Воздух			Вода, масло			Вода, масло, пар		
	S	L	Z	S	L	Z	S	L	Z
1	100 VAC								
2	200 VAC								
3	110 VAC								
4	220 VAC								
7	240 VAC								
8	48 VAC								
J	230 VAC								
5	24 VDC						В DC исполнении -		
6	12 VDC						недоступны		

S - с искрогашением; L - с индикатором; Z - с индикатором и искрогашением

¹⁾ В стандартном исполнении катушки переменного тока класса В с двухполупериодным выпрямителем предусмотрено искрогашение

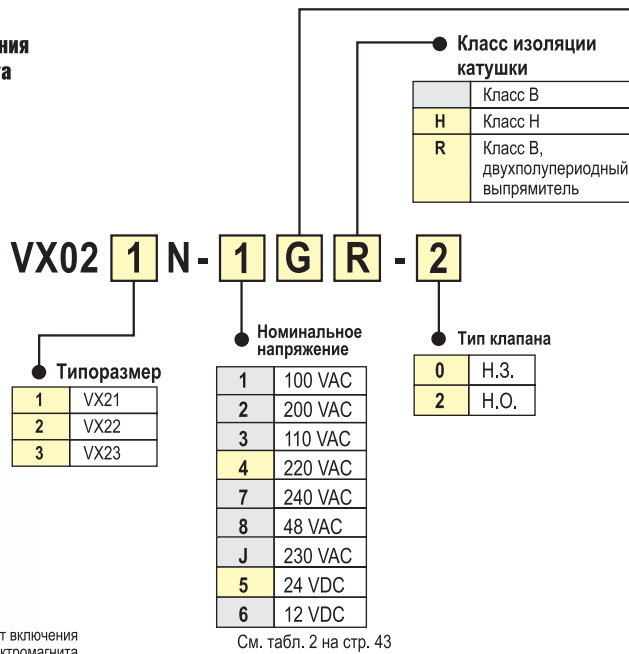
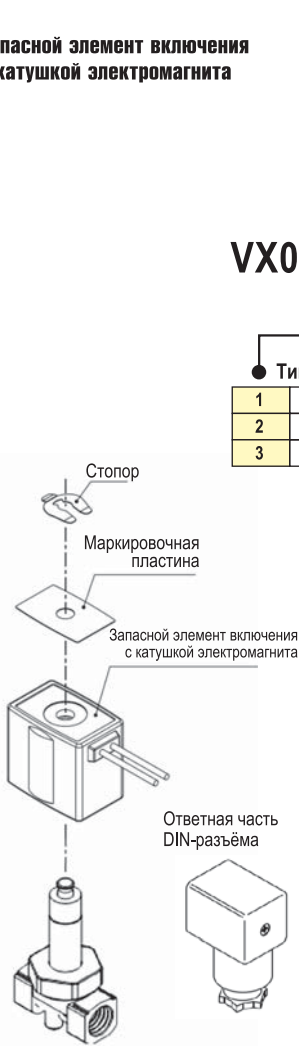
Выбор исполнения клапана

- Для сжатого воздуха** выберите клапаны с двухполупериодным выпрямителем, т.к. в этом исполнении:
 - конструкция якоря позволила уменьшить абразивный износ и увеличить ресурс клапана;
 - снижена шумность катушки
- Для масла** (вязкостью не более 50 мм²/с):
В исполнении с двухполупериодным выпрямителем конструкция якоря обеспечивает зазор между якорем и неподвижным полюсом во включенном состоянии. Это позволяет ускорить срабатывание при выключении управляющего сигнала.
Для сред, имеющих вязкость выше, чем у воды и в случаях, когда важна скорость срабатывания при выключении управляющего сигнала, выберите катушки пост. тока или катушки перем. тока с двухполупериодным выпрямителем

2/2 клапан с прямым управлением для различных сред VX21/22/23. Клапан для самостоятельного монтажа

Принадлежности. Заказываются отдельно

Запасной элемент включения с катушкой электромагнита



Электрический разъем

G	Залитый кабель		
GS	Залитый кабель с искрогашением		
C	Кабелепровод		
T	Терминальная коробка		
TS	Терминальная коробка с искрогашением		
TL	Терминальная коробка с индикатором		
TZ	Терминальная коробка с индикатором и искрогашением		
Только для катушек с изоляцией класса В:			
D	DIN-разъем		
DS	DIN-разъем с искрогашением		
DL	DIN-разъем с индикатором		
DZ	DIN-разъем с индикатором и искрогашением		
DO	DIN-разъем без ответной части, сальник в комплекте		

Возможные комбинации опций разъема (S, L, Z) и номинального напряжения приведены на стр. 43 (номер для заказа клапана)

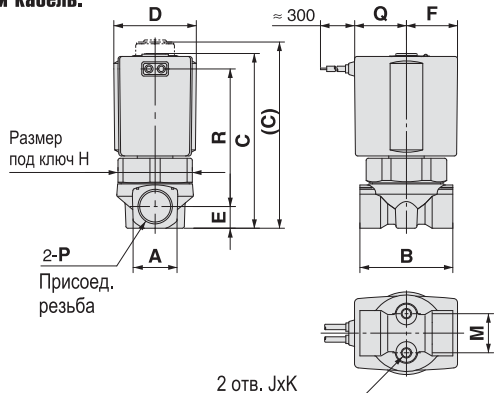
Принадлежности	Номер для заказа			
	VX21	VX22	VX23	
Ответная часть DIN-разъема	GDM2A (Без индикатора и искрогашения)			
	По запросу (с индикатором и/или искрогашением)			
Сальник DIN-разъема	VCW20-1-29-1			
Маркировочная пластина	AZ-T- VX [номер для заказа клапана]			
Стопор	Н.З. клапан	VX021N-10	VX022N-10	VX023N-10
	Н.О. Клапан	ETW-7	ETW-8	ETW-9

Крепёжный угольник

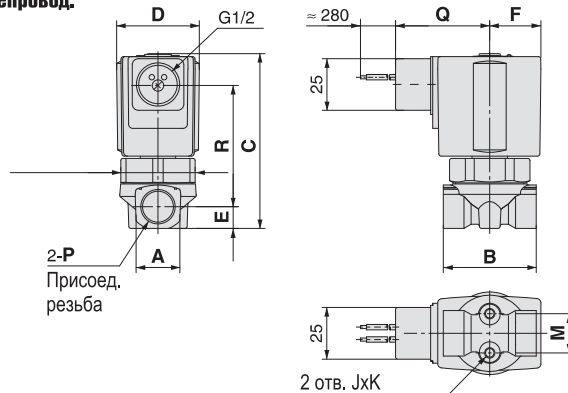
Типоразмер клапана	Номер для заказа
VX2110/20/30	VX021N-12A
VX2220/30/40 VX2320/30/40	VX022N-12A
VX2250/60 VX2350/60	VX023N-12A-L

Размеры

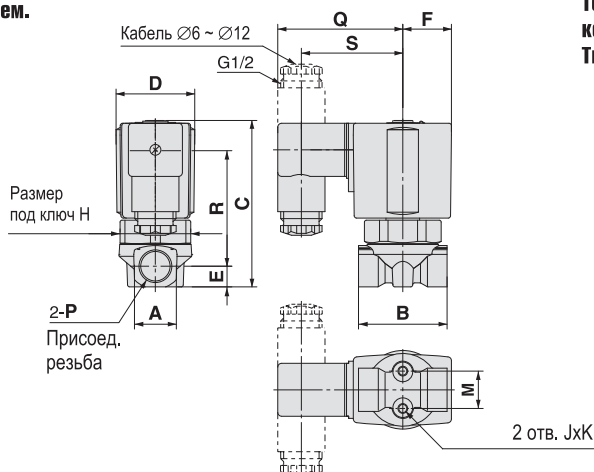
Залитый кабель. Тип G



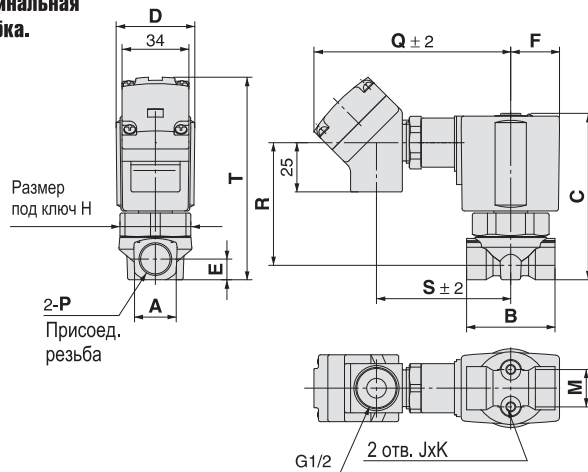
Кабелепровод. Тип C



DIN-разъем. Тип D



Терминальная коробка. Тип T



Типоразмер		Условный проход	Присоед. резьба P	A	B	C ¹⁾	D	E	F	H	Установочные размеры		
Н.З.	Н.О.										J	K	M
VX21_0	VX21_2	∅2, ∅3, ∅4.5	G1/8, G1/4	18	40	68 (76)	30	9	19.5	27	M4	6	12.8
VX22_0	VX22_2	∅3, ∅4.5, ∅6	G1/4, G3/8	22	45	78 (86)	35	10.5	22.5	32	M5	8	19
VX22_0	-	∅8, ∅10	G1/4, G3/8, G1/2	30	50	85		14			M5	8	23
VX23_0	VX23_2	∅3, ∅4.5, ∅6	G1/4, G3/8	22	45	85.5 (93)	40	10.5	25	36	M5	8	19
VX23_0	-	∅8, ∅10	G1/4, G3/8, G1/2	30	50	92		14			M5	8	23

Типоразмер	Н.З.	Н.О.	Варианты электр. подвода ²⁾										Варианты электр. подвода (исполнение с двухполупериодным выпрямителем) ²⁾											
			Залитый кабель		Кабелепровод		DIN-разъем			Терминальная коробка				Залитый кабель		Кабелепровод		DIN-разъем			Терминальная коробка			
			Q	R	Q	R	Q	R	S	Q	R	S	T	Q	R	Q	R	Q	R	S	Q	R	S	T
VX21_0	VX21_2	19.5	50	40	42.5	58.5	42	46.5	92	42.5	61	83.5	30	46	48.5	41	65.5	42	53.5	100.5	41	69.5	82	
VX22_0	VX22_2	22.5	60	43	52.5	61.5	52	49.5	95	52.5	64	95	33	56	51.5	51	68.5	52	56.5	103.5	51	72.5	93.5	
VX22_0	-		63	55.5	55		55.5	101.5		33	59		51.5	54	68.5	55	56.5	103.5	54	72.5	100			
VX23_0	VX23_2	25.5	66	46	58.5	64	58	52	98	58.5	66.5	101	36	62	54	57	71	58	59	106	57	75	99.5	
VX23_0	-		69	61.5	61		61.5	107.5		36	65		54	60	71	61	59	106	60	75	106			

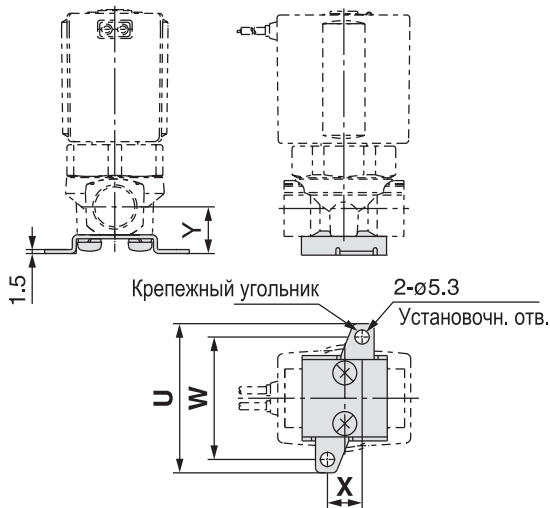
¹⁾ Размеры в скобках - для Н.О. исполнения

²⁾ Для Н.О. исполнения к размерам R и T следует прибавить 1.5 мм

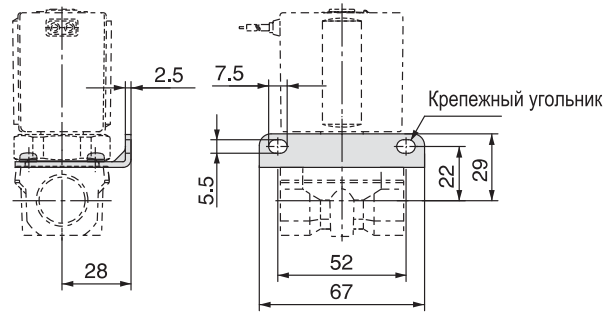
2/2 клапан с прямым управлением для различных сред VX21/22/23. Клапан для самостоятельного монтажа

Размеры с крепёжным угольником

Условный проход $\varnothing 2, \varnothing 3, \varnothing 4.5, \varnothing 6$



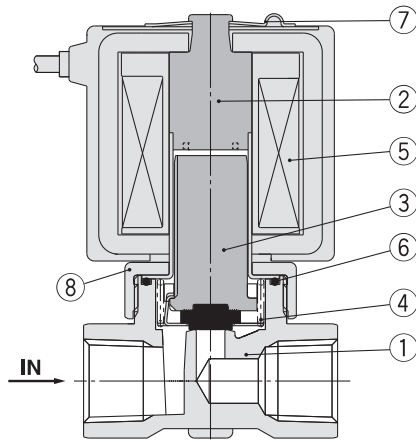
Условный проход $\varnothing 8, \varnothing 10$



Типоразмер Н.З.	Н.О.	Условный проход	Присоед резьба P	Размеры в сборе с крепёжным угольником			
				U	W	X	Y
VX21_0	VX21_2	$\varnothing 2, \varnothing 3, \varnothing 4.5$	G1/8, G1/4	46	36	11	15
VX22_0	VX22_2	$\varnothing 3, \varnothing 4.5, \varnothing 6$	G1/4, G3/8	56	46	13	17.5
VX22_0	-	$\varnothing 8, \varnothing 10$	G1/4, G3/8, G1/2	-	-	-	-
VX23_0	VX23_2	$\varnothing 3, \varnothing 4.5, \varnothing 6$	G1/4, G3/8	56	46	13	17.5
VX23_0	-	$\varnothing 8, \varnothing 10$	G1/4, G3/8, G1/2	-	-	-	-

Конструкция

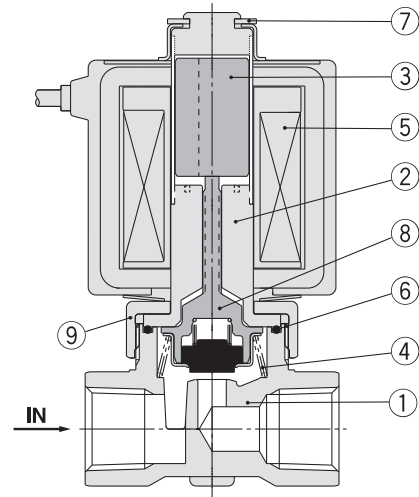
Тип Н.З.



Спецификация

Поз.	Наименование	Материал	
1	Корпус	Латунь	Нерж. сталь
2	Сердечник	Нерж. сталь, медь	Нерж. сталь, серебро
3	Якорь	Нерж. сталь, PPS, уплотнение - NBR, FKM, EPDM, PTFE	
4	Возвратная пружина	Нерж. сталь	
5	Катушка	-	
6	Уплотнит. кольцо	NBR, FKM, EPDM, PTFE	
7	Стопор	SK	
8	Гайка	Латунь	Латунь, никелированная

Тип Н.О.



Спецификация

Поз.	Наименование	Материал	
1	Корпус	Латунь	Нерж. сталь
2	Сердечник	Нерж. сталь, медь	Нерж. сталь, серебро
3	Якорь	Нерж. сталь	
4	Возвратная пружина	Нерж. сталь	
5	Катушка	-	
6	Уплотнит. кольцо	NBR, FKM, EPDM, PTFE	
7	Стопор	SK	
8	Шток	Нерж. сталь, PPS, уплотнение - NBR, FKM, EPDM, PTFE	
9	Гайка	Латунь	Латунь, никелированная

Клапан блочного монтажа

Номер для заказа

Типоразмер

21	VX21
22	VX22
23	VX23

См. табл. 1

Условный проход (мм)

1	2
2	3
3	4.5
4	6

См. табл. 1

Встроенный 2-хполупериодный выпрямитель

	Нет
R	Есть (только для АС, изоляция класса В)

Электрический разъем

G	Залитый кабель	
GS	Залитый кабель с искрогашением	
C	Кабелепровод	
T	Терминальная коробка	
TS	Терминальная коробка с искрогашением	
TL	Терминальная коробка с индикатором	
TZ	Терминальная коробка с индикатором и искрогашением	
Только для катушек с изоляцией класса В:		
D	DIN-разъем	
DS	DIN-разъем с искрогашением	
DL	DIN-разъем с индикатором	
DZ	DIN-разъем с индикатором и искрогашением	
DO	DIN-разъем без ответной части, сальник в комплекте	

VX 21 2 0 - 00 - 1 G R 1

Тип клапана

1	Н.З.
3	Н.О.

Опции

V	Воздух, инертные газы, вакуум
R	Вода
G	Вода
E	Вода
P	Вода
L	Вода
A	Вода
H	Масло
D	Масло
N	Масло
S	Пар
Q	Пар

См. табл. "Рабочая среда для клапанов блочного монтажа" на стр. 41

Символ для заказа клапана

00

См. табл. «Рабочая среда для клапанов блочного монтажа» на стр. 41)

Номинальное напряжение

1	100 VAC
2	200 VAC
3	110 VAC
4	220 VAC
7	240 VAC
8	48 VAC
J	230 VAC
5*	24 VDC
6*	12 VDC

См. табл. 2
* Кроме клапанов для пара

Обезжиренное исполнение

	Нет
Z	Есть

Для исполнений V, M, L - не заполняется
Обезжиренное исполнение для катушек перем. тока класса В возможно только с двухполупериодным выпрямителем

Таблица 1

Типоразмер	Условный проход			
	1	2	3	4
VX21	2 мм	3 мм	4.5 мм	6 мм
VX23			* 1)	

1) Для исполнений на пар недоступно

Таблица 2.

Варианты электрического подключения

Номинальное напряжение	Изоляция катушки класса В						Изоляция катушки класса Н		
	Воздух			Вода, масло			Вода, масло, пар		
	S	L	Z	S	L	Z	S	L	Z
1	100 VAC	- ¹⁾		- ¹⁾					
2	200 VAC								
3	110 VAC								
4	220 VAC								
7	240 VAC								
8	48 VAC								
J	230 VAC								
5	24 VDC						В DC исполнении - недоступны		
6	12 VDC						В DC исполнении - недоступны		

S - с искрогашением; L - с индикатором; Z - с индикатором и искрогашением

¹⁾ В стандартном исполнении катушки переменного тока класса В с двухполупериодным выпрямителем предусмотрено искрогашение

Выбор исполнения клапана

- Для сжатого воздуха** выбирайте клапаны с двухполупериодным выпрямителем, т.к. в этом исполнении:
 - конструкция якоря позволила уменьшить абразивный износ и увеличить ресурс клапана;
 - снижена шумность катушки
- Для масла** (вязкостью не более 50 мм²/с):
В исполнении с двухполупериодным выпрямителем конструкция якоря обеспечивает зазор между якорем и неподвижным полюсом во включенном состоянии. Это позволяет ускорить срабатывание при выключении управляющего сигнала.

Для сред, имеющих вязкость выше, чем у воды

и в случаях, когда важна скорость срабатывания при выключении управляющего сигнала, выбирайте катушки пост. тока или катушки перем. тока с двухполупериодным выпрямителем

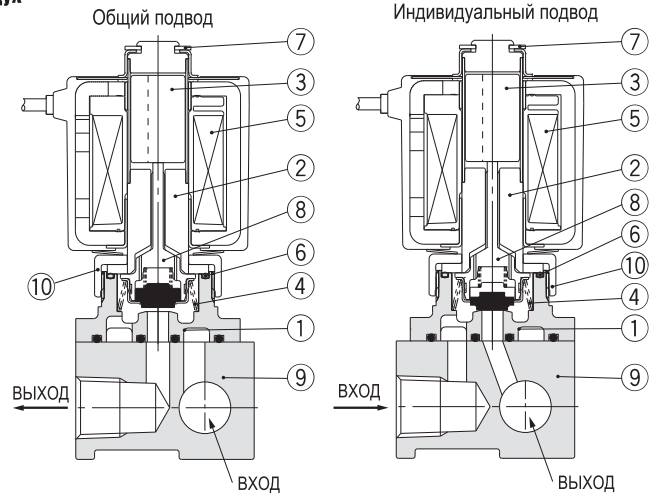
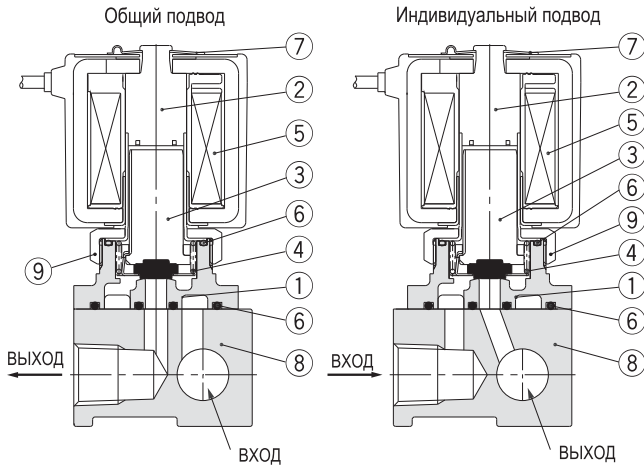
2/2 клапан с прямым управлением для различных сред VX21/22/23. Клапан блочного монтажа

Конструкция клапана блочного монтажа

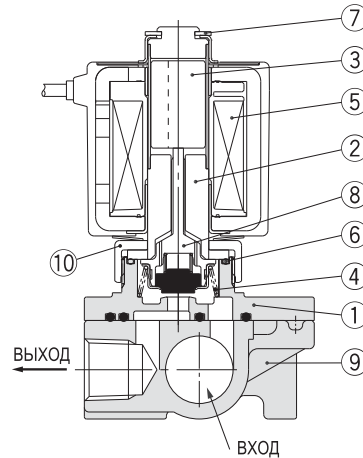
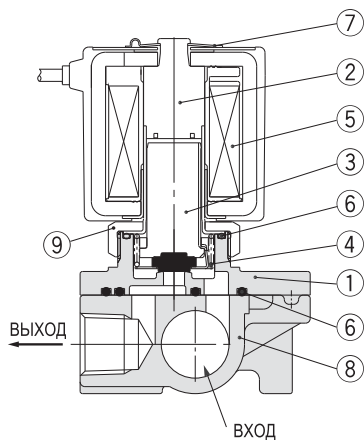
Тип Н.З.

Тип Н.О.

Материал плиты: алюминий
Среда: воздух



Материал плиты: латунь, нерж. сталь
Среда: вода, масло, пар
Общий подвод



Спецификация

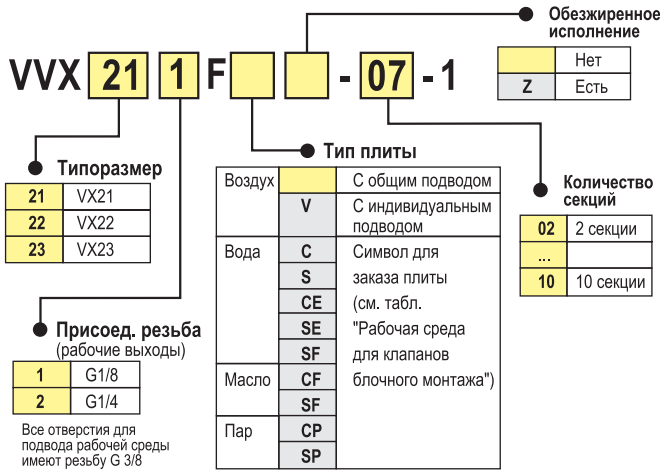
Поз.	Наименование	Материал		
1	Корпус	Алюминий	Латунь	Нерж. сталь
2	Сердечник в сборе*	Нерж. сталь / медь		Нерж. сталь / серебро
3	Якорь в сборе	Нерж. сталь, PPS, уплотнение - NBR, FKM, EPDM, PTFE		
4	Возвратная пружина	Нерж. сталь		
5	Катушка электромагнита	-		
6	Уплотнительное кольцо	NBR, FKM, EPDM, PTFE		
7	Стопор	SK		
8	Плита	Алюминий	Латунь	Нерж. Сталь
9	Гайка	Латунь, никелиров.	Латунь	Латунь, никелиров.

Спецификация

Поз.	Наименование	Материал		
1	Корпус	Алюминий	Латунь	Нерж. сталь
2	Сердечник в сборе*	Нерж. сталь / медь		Нерж. сталь / серебро
3	Якорь в сборе	Нерж. сталь		
4	Возвратная пружина	Нерж. сталь		
5	Катушка электромагнита	-		
6	Уплотнительное кольцо	NBR, FKM, EPDM, PTFE		
7	Стопор	SK		
8	Шток	Нерж. сталь, PPS, уплотнение - NBR, FKM, EPDM, PTFE		
9	Плита	Алюминий	Латунь	Нерж. Сталь
10	Гайка	Латунь, никелиров.	Латунь	Латунь, никелиров.

* Медь и серебро не используются в исполнениях DC и AC с двухполупериодным выпрямителем

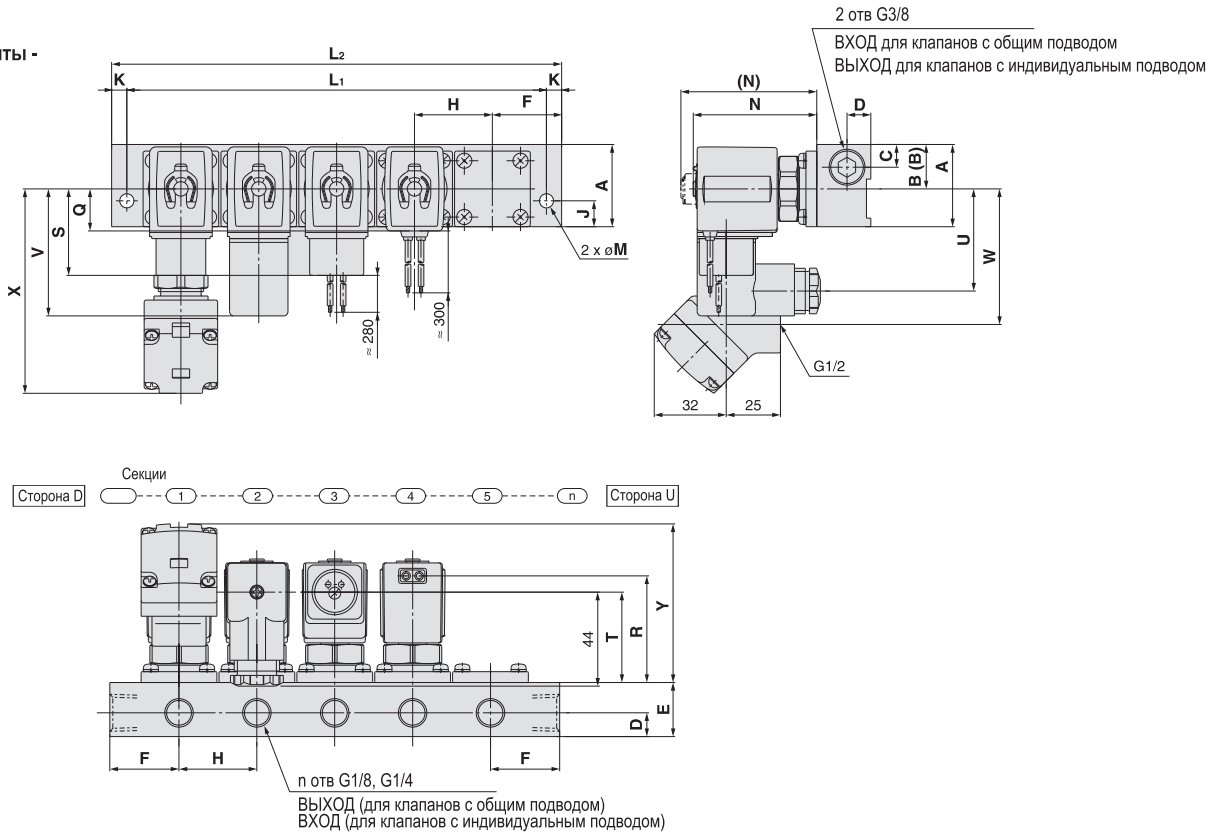
Номер для заказа многоместной плиты



Типо-размер	Материал уплотнения	Номер для заказа			
		Воздух	Вода	Масло	Пар
VX21	NBR	VX011-001	VVX21-3A	-	-
	FKM	VX011-001F	VVX21-3A-F	VVX21-3A-F	-
	EPDM	-	VVX21-3A-E	-	-
	PTFE	-	-	-	VVX21-3A-P
VX22	NBR	VX011-006	VVX22-3A	-	-
	FKM	VX011-006F	VVX22-3A-F	VVX22-3A-F	-
	EPDM	-	VVX22-3A-E	-	-
	PTFE	-	-	-	VVX22-3A-P
VX23	NBR	VX011-006	VVX23-3A	-	-
	FKM	VX011-006F	VVX23-3A-F	VVX23-3A-F	-
	EPDM	-	VVX23-3A-E	-	-
	PTFE	-	-	-	VVX23-3A-P

Размеры для блочного монтажа

VX21/22/23
Материал плиты - алюминий



Типо-размер	Размеры	n (кол-во секций)									
		2	3	4	5	6	7	8	9	10	
VX21	L1	86	122	158	194	230	266	302	338	374	
	L2	100	136	172	208	244	280	316	352	388	
VX22	L1	108	154	200	246	292	338	384	430	476	
VX23	L2	126	172	218	264	310	356	402	448	494	

Типо-размер	A	B	(B) (индивид. подвод)	C	D	E	F	H	J	K	M	N ¹⁾
VX21	38	20.5	17.5	10.5	11	25	32	36	12	7	6.5	57.5 (65.5)
VX22	49	26.5	22.5	13	13	30	40	46	15	9	8.5	66.5 (74.5)
VX23	49	26.5	22.5	13	13	30	40	46	15	9	8.5	71.5 (80)

Типо-размер	Варианты электр. подвода										Варианты электр. подвода (исполнение с двухполупериодным выпрямителем) ²⁾									
	Залитый кабель		Кабелепровод		DIN-разъем		Терминальная коробка				Залитый кабель		Кабелепровод		DIN-разъем		Терминальная коробка			
	Q	R	S	T	U	V	T	W	X	Y	Q	R	S	T	U	V	T	W	X	Y
VX21	19.5	48.5	40	41	46.5	58.5	40.5	61	92	73	30	44.5	48.5	40	53.5	65.5	41	69.5	100.5	72
VX22	22.5	58.5	43	51	49.5	61.5	50.5	64	95	83	33	54.5	51.5	50	56.5	68.5	51	72.5	103.5	82
VX23	25.5	63	46	55.5	52	64	55	66.5	98	87.5	36	59	54	54	59	71	55	75	106	86

¹⁾ Размеры в скобках - для Н.О. исполнения

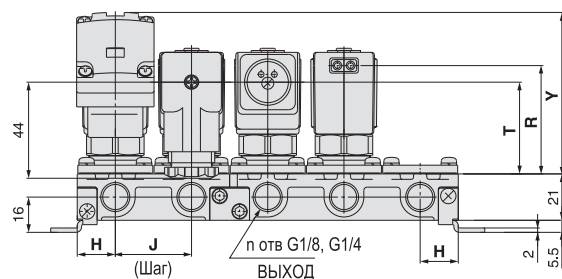
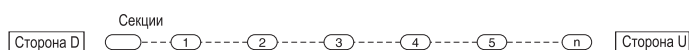
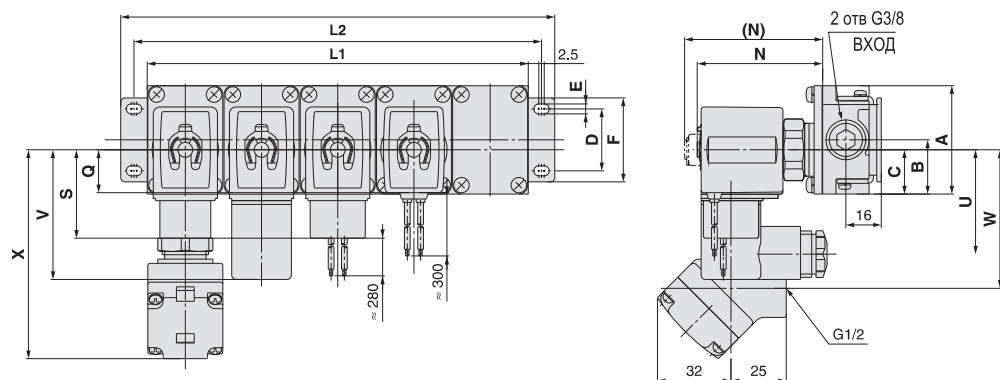
²⁾ Для Н.О. исполнения к размерам R, T и Y следует прибавить 1.5 мм.

2/2 клапан с прямым управлением для различных сред VX21/22/23. Клапан блочного монтажа

Размеры для блочного монтажа

VX21/22/23

Материал плиты - латунь, нерж. сталь



Типо-размер	Размеры	n (кол-во секций)								
		2	3	4	5	6	7	8	9	10
VX21	L1	69	103.5	138	172.5	207	241.5	276	310.5	345
	L2	81	115.5	150	184.5	219	253.5	288	322.5	357
	L3	93	127.5	162	196.5	231	265.5	300	334.5	369
VX22	L1	77	115.5	154	192.5	231	269.5	308	346.5	385
	L2	89	127.5	166	204.5	243	281.5	320	358.5	397
	L3	101	139.5	178	216.5	255	293.5	332	370.5	409
VX23	L1	83	124.5	166	207.5	249	290.5	332	373.5	415
	L2	95	136.5	178	219.5	261	302.5	344	385.5	427
	L3	107	148.5	190	231.5	273	314.5	356	397.5	439
Состав плиты	2с.	3с.	2x2с.	2с.+3с.	2x3с.	2x2с.+3с.	2с.+2x3с.	3x3с.	2x2с.+2x3с.	

Плита составлена из 2-секционных и 3-секционных элементов

Типоразмер	A	B	C	D	E	F	H	J	N 1)
VX21	49	24,5	20	28	4,5	38	17,3	34,5	56 (64)
VX22	57	28,5	25,5	30	5,5	42	19,3	38,5	64,5 (72,5)
VX23	57	28,5	25,5	30	5,5	42	20,8	41,5	72,5 (81)

Типо-размер	Варианты электр. подвода ²⁾									Варианты электр. подвода (исполнение с двухполупериодным выпрямителем) ²⁾														
	Залитый кабель			Кабелепровод			DIN-разъем			Терминальная коробка			Залитый кабель			Кабелепровод			DIN-разъем			Терминальная коробка		
	Q	R	S	T	U	V	T	W	X	Y	Q	R	S	T	U	V	T	W	X	Y				
VX21	19.5	47	40	39.5	46.5	58.5	39	61	92	71.5	30	43	48.5	38	53.5	65.5	39	69.5	100.5	70				
VX22	22.5	56.5	43	49	49.5	61.5	48.5	64	95	81	33	52.5	51.5	47.5	56.5	68.5	48.5	72.5	103.5	80				
VX23	25.5	64	46	56.5	52	64	56	66.5	98	88.5	36	60	54	55	59	71	56	75	106	87				

¹⁾ Размеры в скобках - для Н.О. исполнения

²⁾ Для Н.О. исполнения к размерам R, T и Y следует прибавить 1.5 мм.