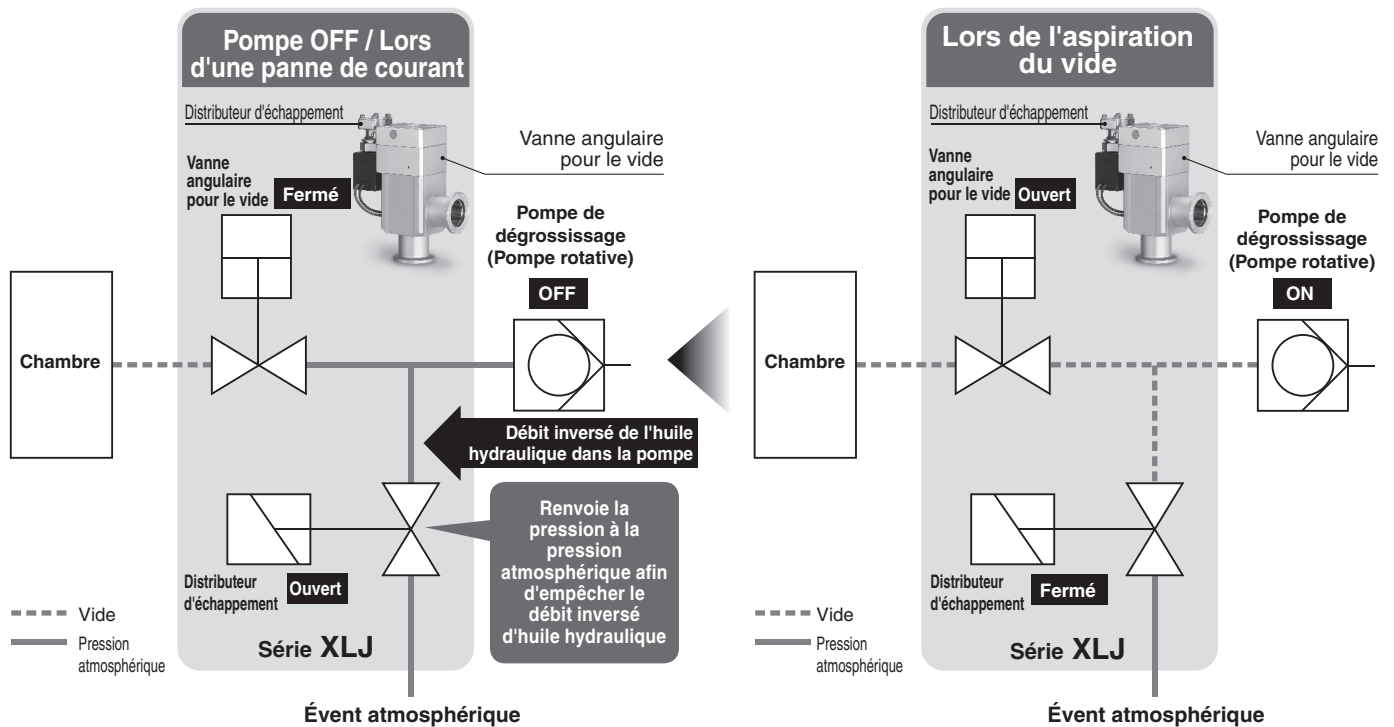
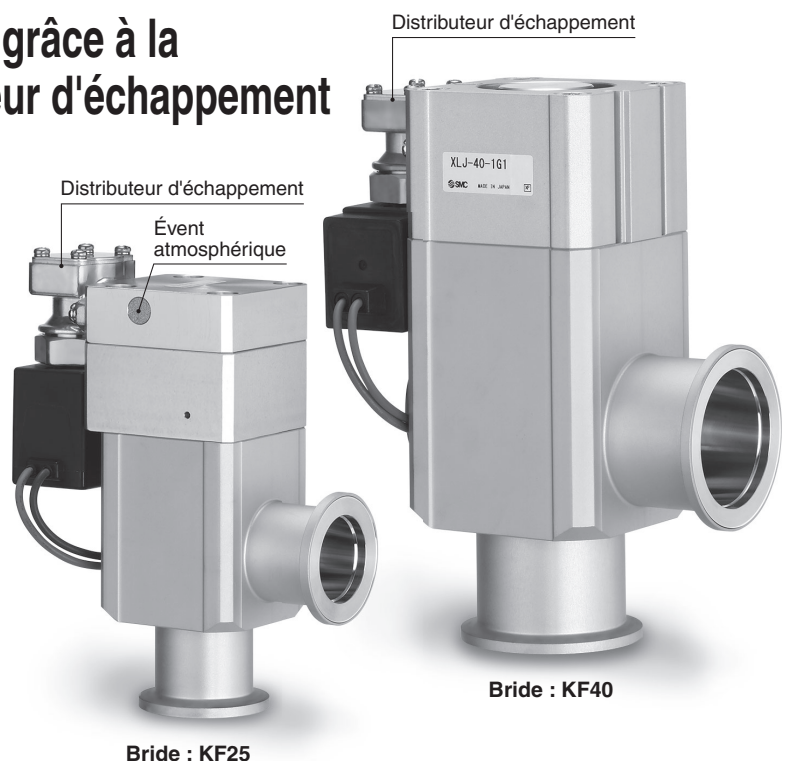
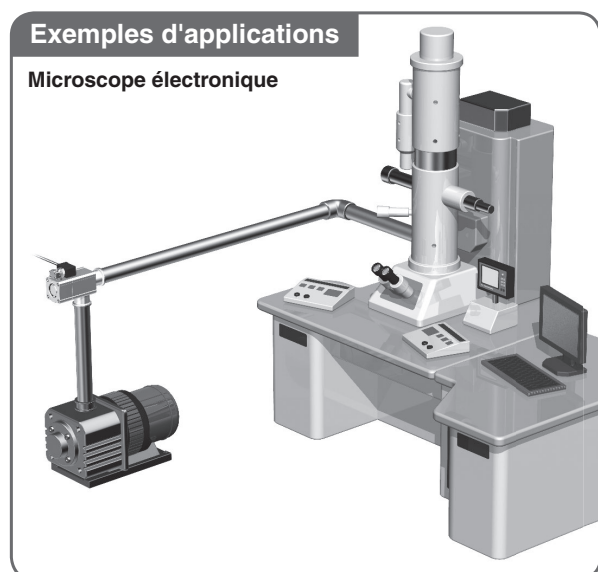


Vanne angulaire pour le vide avec distributeur d'échappement C €

■ Empêche le débit inversé d'huile à travers la pompe de dégrossissage (pompe rotative) vers la chambre



■ Temps de raccordement réduit grâce à la structure intégrée du distributeur d'échappement



Série XLJ



18-EU704-FR

Vanne angulaire pour le vide avec distributeur d'échappement

Série XLJ



Pour passer commande

XLJ - 25 - 1 G1

Avec distributeur d'échappement •

①

②

① Taille de la bride

Symbole	Modèle à bride/ Taille de la bride
25	KF25
40	KF40

② Tension nominale

Symbole	Tension nominale	XLJ-25	XLJ-40
1	100 VAC	●	●
2	200 VAC	●	●
3	110 VAC	●	●
4	220 VAC	●	●
5	24 VDC	●	●
6	12 VDC	●	●
7	240 VAC	●	●
J	230 VAC	●	●

Caractéristiques techniques

Modèle	XLJ-25	XLJ-40
Type de distributeur	Normalement fermé/ pilote de vide	
Type d'étanchéité de l'axe	Joint torique	
Plage de pression d'utilisation	Pression atmosphérique à 1×10^{-2} Pa	
Fluide	Gaz inerte	
Sens de raccordement	Fixé	
Fuite interne	1.3×10^{-8} Pa·m ³ /s max.*1	
Fuite externe	1.3×10^{-6} Pa·m ³ /s max.*1	
Température d'utilisation	5 à 40 °C	
Conductance	12 l/s*2	45 l/s*2
Tension de démarrage	100 VAC, 200 VAC, 110 VAC, 230 VAC, 220 VAC, 240 VAC, 12 VDC, 24 VDC	
Connexion électrique	Fil noyé	
Modèle à bride	KF25	KF40
Masse	0.95 kg	1.5 kg
Fonctionnement ON (En fonctionnant simultanément avec la pompe)	Le distributeur s'ouvre après 2 sec environ.*3	
Fonctionnement OFF (En fonctionnant simultanément avec la pompe)	Le distributeur se ferme instantanément. Le côté pompe libère l'air immédiatement après.	
Normes	Marquage CE	

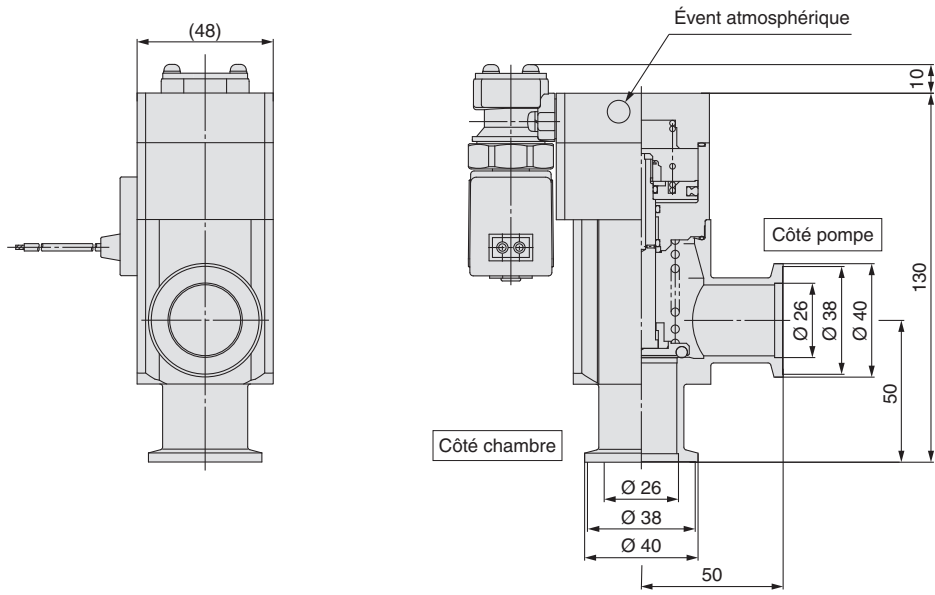
*1 La mesure de la fuite correspond à la valeur lorsque la température ambiante est de 20 °C et la pression différentielle de 0.1 MPa. Sauf perméabilité de gaz

*2 La conductance correspond à la valeur calculée en utilisant un coude ayant les mêmes dimensions.

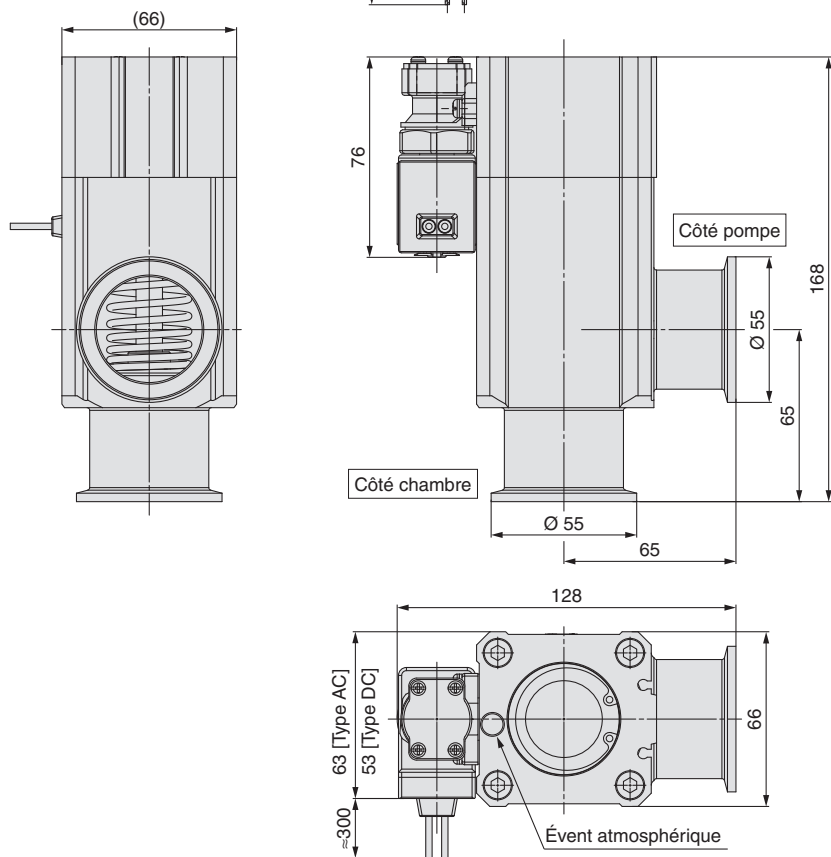
*3 La valeur est atteinte avec un débit d'échappement de 75 l/min depuis une pompe

Dimensions

XLJ-25



XLJ-40





SMC Corporation (Europe)

Austria	+43 (0)2262622800	www.smc.at	office@smc.at
Belgium	+32 (0)33551464	www.smc.be	info@smc.be
Bulgaria	+359 (0)2807670	www.smc.bg	office@smc.bg
Croatia	+385 (0)13707288	www.smc.hr	office@smc.hr
Czech Republic	+420 541424611	www.smc.cz	office@smc.cz
Denmark	+45 70252900	www.smc.dk.com	smc@smc.dk.com
Estonia	+372 6510370	www.smc.pneumatics.ee	info@smc.ee
Finland	+358 207513513	www.smc.fi	smc.fi@smc.fi
France	+33 (0)164761000	www.smc-france.fr	info@smc-france.fr
Germany	+49 (0)61034020	www.smc.de	info@smc.de
Greece	+30 210 2717265	www.smchellas.gr	sales@smchellas.gr
Hungary	+36 23513000	www.smc.hu	office@smc.hu
Ireland	+353 (0)14039000	www.smcautomation.ie	sales@smcautomation.ie
Italy	+39 0292711	www.smcitalia.it	mailbox@smcitalia.it
Latvia	+371 67817700	www.smc.lv	info@smc.lv

Lithuania	+370 5 2308118	www.smclt.lt	info@smclt.lt
Netherlands	+31 (0)205318888	www.smc.nl	info@smc.nl
Norway	+47 67129020	www.smc-norge.no	post@smc-norge.no
Poland	+48 222119600	www.smc.pl	office@smc.pl
Portugal	+351 214724500	www.smc.eu	apoioclientept@smc.smces.es
Romania	+40 213205111	www.smcromania.ro	smcromania@smcromania.ro
Russia	+7 8123036600	www.smc.eu	sales@smcru.com
Slovakia	+421 (0)413213212	www.smc.sk	office@smc.sk
Slovenia	+386 (0)73885412	www.smc.si	office@smc.si
Spain	+34 945184100	www.smc.eu	post@smc.smces.es
Sweden	+46 (0)86031200	www.smc.nu	smc@smc.nu
Switzerland	+41 (0)523963131	www.smc.ch	info@smc.ch
Turkey	+90 212 489 0 440	www.smc.pnomatik.com.tr	info@smc.pnomatik.com.tr
UK	+44 (0)845 121 5122	www.smc.uk	sales@smc.uk

SMC Corporation Akihabara UDX 15F, 4-14-1, Sotokanda, Chiyoda-ku, Tokyo 101-0021, JAPAN Phone: 03-5207-8249, Fax: 03-5298-5362