

## Pressostat compact

# Série ZSE1

(Pour le vide)

# ISE1

(Pour la pression)

Pour systèmes pneumatiques



Peut être intégré au système VENTURI ZM.

### Temps de réponse court

---

10mS

### Haute précision

---

± 3% E.M.

### Hystérésis réglable

---

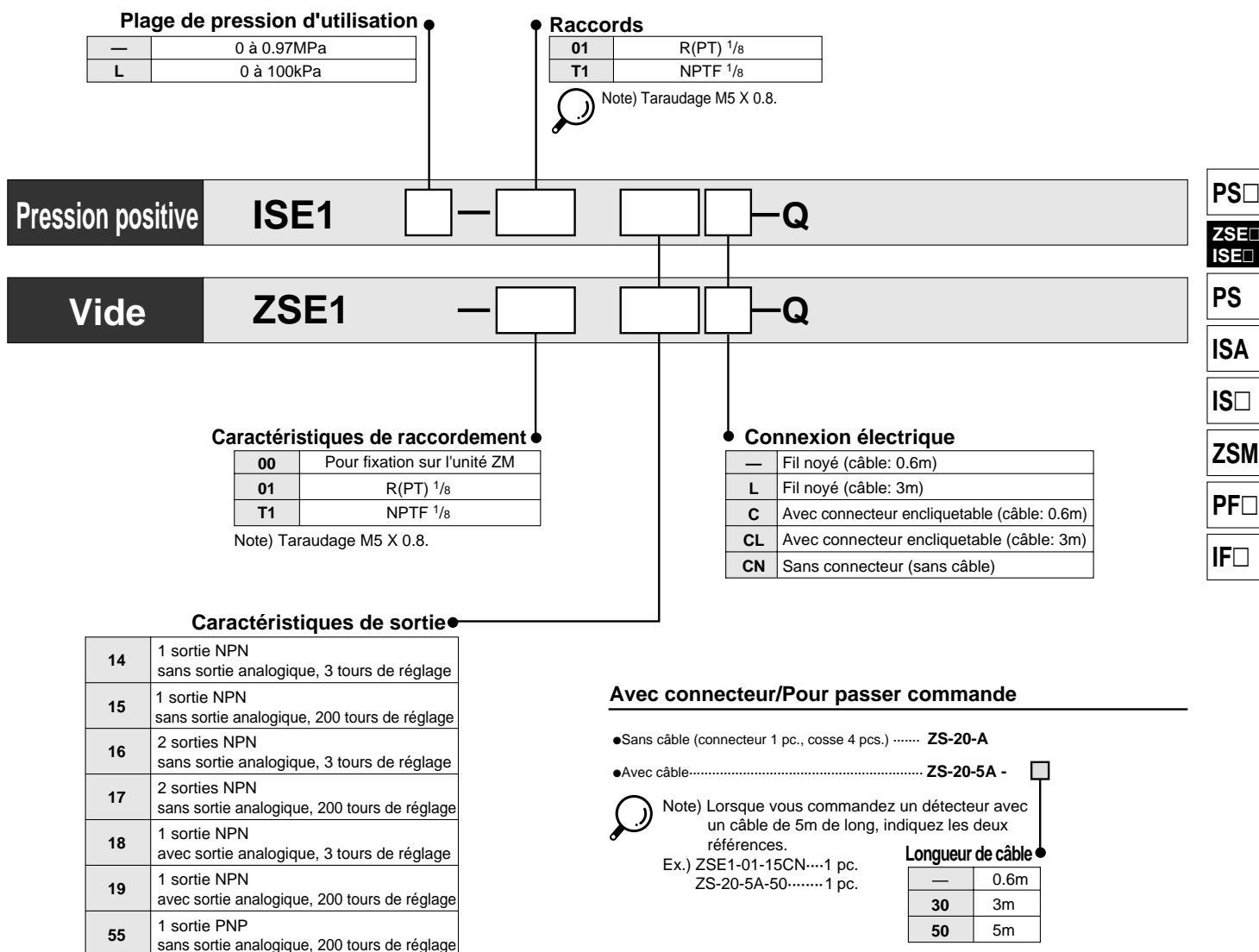
1 à 10% de la pression de réglage

### Câblage facile

---

Modèle à connecteur

## Pour passer commande



- PS
- ZSE
- ISE
- PS
- ISA
- IS
- ZSM
- PF
- IF

## ZSE1/ISE1 Caractéristiques

Modèle	ZSE1	ISE1L	ISE1
Plage de pression d'utilisation	-101kPa à 0	0 à 100kPa	0 à 1MPa
Pression maxi	200kPa		1MPa
Caractéristiques de température	± 3% E.M.		
Tension d'alimentation	12 à 24Vcc (ondulation ±10% maxi)		
Consommation de courant	17mA maxi à 24Vcc 2 sorties: 25mA maxi à 24Vcc		
Orifice	01: R(PT)1/8, M5 X 0.8 T1: NPTF1/8, M5 X 0.8 00: fixation sur éjecteur ZM		
Température d'utilisation	0 à 60°C (sans eau)		
Câble	Fil noyé	Câble résistant à l'huile fil noyé code -14, -15, -55: ø3.4, 0.2 mm <sup>2</sup> - 16, -17, -18, -19: ø3.5, 0.14 mm <sup>2</sup>	
	Connecteur encliquetable	Fil électrique résistant à la chaleur ø1.55, 0.31 mm <sup>2</sup>	

\*Aucune influence sur le détecteur même si une pression de vide de 0.5MPa est appliquée instantanément sur le détecteur lors d'une application au vide.

## Caractéristiques de sorties

Modèle	-14	-15	-16	-17	-18	-19	-55
Type de sortie	Sortie NPN 30V, 80mA						Collecteur ouvert PNP ≤ 80mA
Hystérésis	1 à 10% du seuil réglé (variable)		3% E.M. maxi (fixe)		1 à 10% du seuil réglé (variable)		1-10% du seuil réglé
Sortie analogique	None				1 à 5V		Sans
Nombre de sorties	1		2		1		
Led	Activé: lorsque sortie allumée (rouge)		Activé: lorsque sortie ON (sortie 1: rouge, sortie 2: vert)		Activé: lorsque sortie allumée (rouge)		
Réglage du potentiomètre	3 tours	200	3 tours	200	3 tours	200	

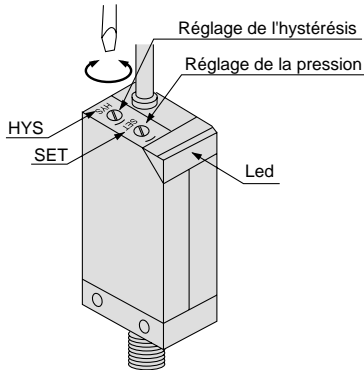
# ZSE1/ISE1

## Réglage de la pression

● Tournez le potentiomètre (réglage) dans le sens horaire vers le point ON pour augmenter la pression. N'appliquez pas de force excessive lorsque vous procédez au réglage à l'aide d'un tournevis.

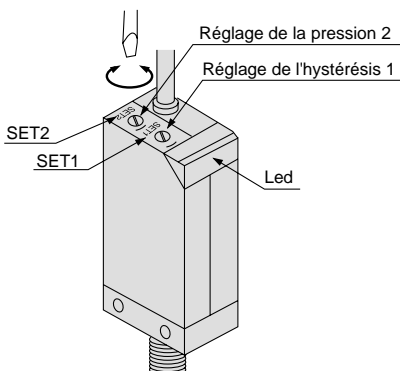
### 1/2 SE1-□□-14, -15, -18, -19

- Les détecteurs ayant une hystérésis variable peuvent être réglés au moyen du potentiomètre HYS sur une plage de 1 à 10% de la valeur de consigne ON.
- Réglez la pression, l'hystérésis et ensuite, réglez à nouveau la pression pour une efficacité optimale.

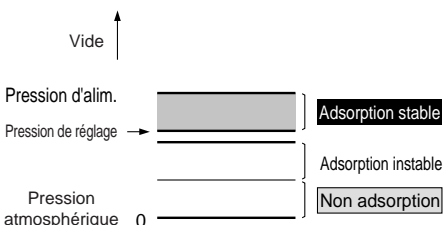


### 1/2 SE1-□□-16, -17

- Pour le détecteur "-16" ou "-17", vous réglez la sortie 1 lors de l'activation en tournant la vis SET1 (fil noir, LED rouge) et vous réglez la sortie 2 lors de l'activation en tournant la vis SET2 (fil blanc, LED verte).



- Réglez la pression la plus basse possible pour l'adsorption dans le cas de la confirmation de la prise. Si la pression est inférieure, le détecteur s'activera alors que l'adsorption n'aura pas pris fin. Si la pression est supérieure, le détecteur ne s'activera pas, bien que l'adsorption s'effectuera sans problème.



### ● Concernant la pression de réglage

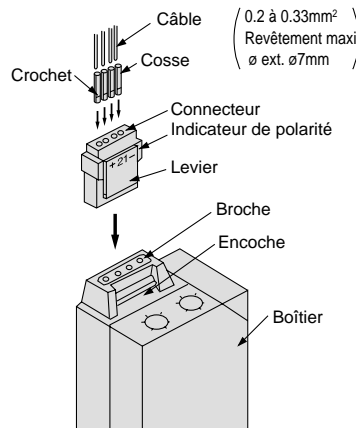
#### ⚠ Caution

Respectez les précautions suivantes pour régler la pression du vide: Prenez le tournevis par le bout des doigts et tournez-le légèrement. N'utilisez pas un tournevis trop gros pour l'encoche du potentiomètre.

## Utilisation d'un connecteur

### 1 Connexion

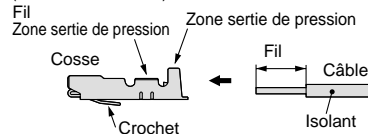
- Lorsque vous montez le connecteur sur le boîtier du détecteur, poussez à fond le connecteur jusqu'à verrouillage du levier.
- Pour déconnecter, appuyez sur le levier, déverrouillez et tirez.



### 2 Appuyez les cosses serties sur le câble.

Laissez à découvert 3.2 à 3.7mm à l'extrémité du fil. Placez le fil dans la cosse en prenant soin que l'isolation du câble n'entre pas dans la zone de pression du fil.

Fixez à l'aide d'un outil adéquat (Réf. DXTI70-75-1.)



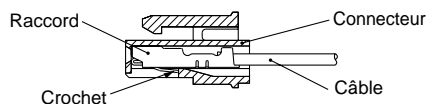
### 3 Montage du raccord sur le connecteur.

#### ● Montage

Insérez la cosse dans le connecteur jusqu'à verrouillage du crochet. (Le crochet se détendra à l'intérieur du connecteur) Tirez légèrement vers l'arrière pour vous assurer qu'il est bien fixé.

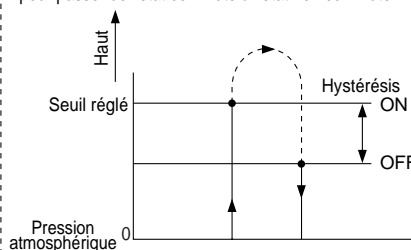
#### ● Démontage

Pour déconnecter, poussez le crochet à l'aide d'un instrument de petit diamètre. Tirez la cosse. Si vous réutilisez la cosse, faites reprendre au crochet sa forme originale.



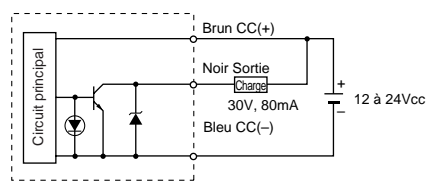
## Hystérésis

L'hystérésis est la différence de pression entre la pression commutée et la pression non commutée du signal de sortie. La pression réglée est la pression sélectionnée pour passer de l'état commuté à l'état non commuté.

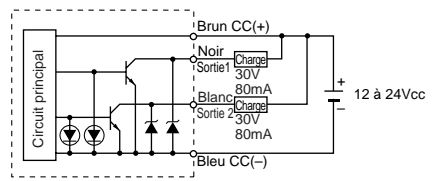


## Câblage du circuit interne

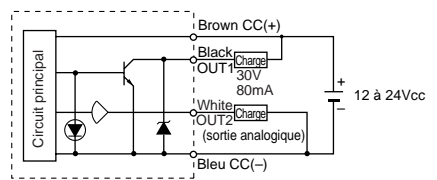
### 1/2 SE1-□□-14, -15



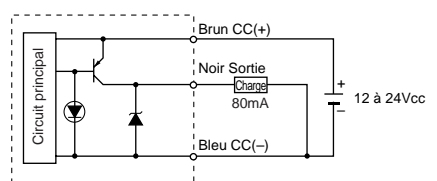
### 1/2 SE1-□□-16, -17



### 1/2 SE1-□□-18, -19



### 1/2 SE1-□□-55

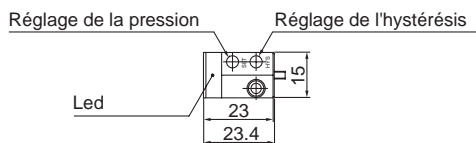


## ⚠ Précautions

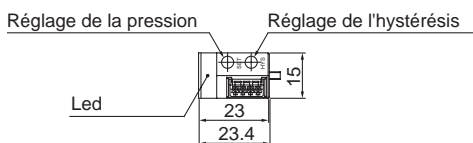
Reportez-vous aux p.0-26 à 0-27 pour les consignes de sécurité et les précautions d'utilisation sur les produits mentionnés dans ce catalogue et reportez-vous aux p.3.0-7 à 3.0-9 pour les précautions d'utilisation de chaque série.

## Dimensions

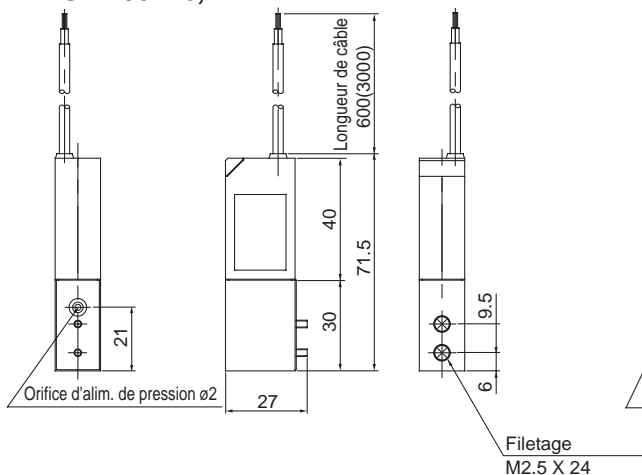
**Modèle à fil noyé**  
**ZSE1-00 -14, -15, -18, -19**



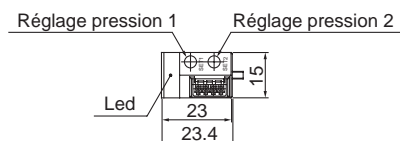
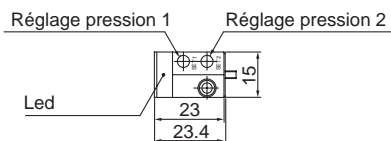
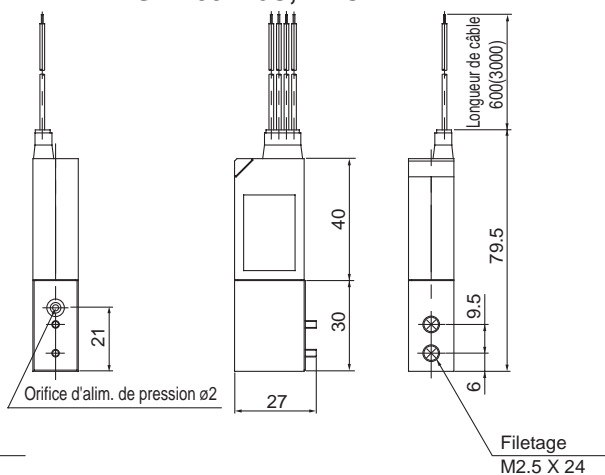
**Modèle à connecteur**  
**ZSE1-00 -14C, -15C, -18C, -19C**



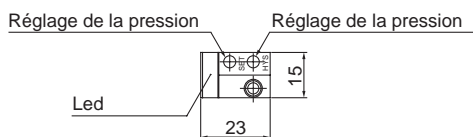
**ZSE1-00 -16, -17**



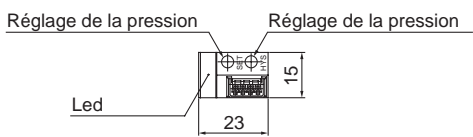
**ZSE1-00 -16C, -17C**



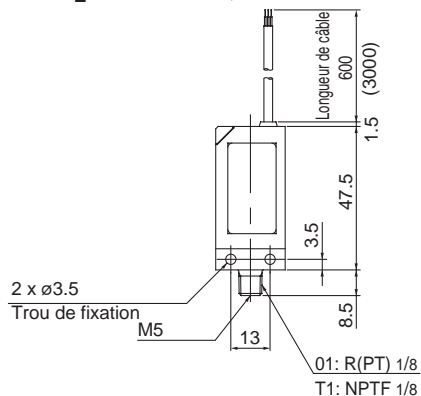
**Modèle à fil noyé**  
**1/2 SE1-01<sup>01</sup> -14, -15, -18, -19**



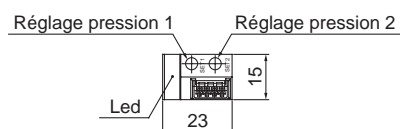
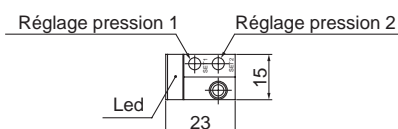
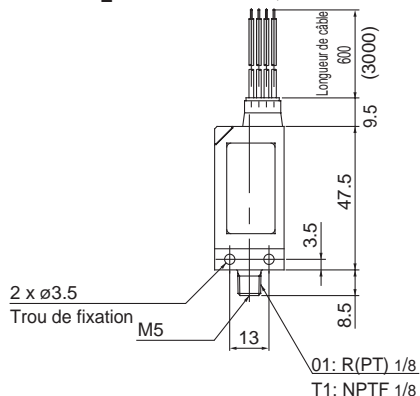
**Modèle à connecteur**  
**1/2 SE1-01<sup>01</sup> -14C, -15C, -18C, -19C**



**1/2 SE1-01 -16, -17**



**1/2 SE1-01 -16C, -17C**



PS

ZSE   
ISE

PS

ISA

IS

ZSM

PF

IF