

Écran à 3 zones d'affichage

Pressostat numérique de haute précision



*1 Sauf le Z/ISE20B-L

RoHS

- Nouveau**
- Des options à exécution spéciale ont été ajoutées.
 - Un modèle à raccord instantané a été ajouté aux caractéristiques de raccordement.

Il est possible de changer les réglages lors

Écran principal Valeur mesurée (valeur de la pression actuelle)

de la vérification de la valeur mesurée.

Écran inférieur Symbole (paramètre affiché), valeur de consigne (valeur de seuil)



Visualisation des réglages

Valeur à régler (Valeur de seuil)	P-1	Valeur maxi	H.H.	Valeur de l'hystérésis	H.L
Valeur mini	H.Lo	Temps de réponse	dt1		

Fluide compatible	Série	Type de sortie	Indice de protection	Fonction copie	Raccordement			
					Taraudage M5	1/8 (R, NPT)	Raccord instantané (Ø 4 mm, Ø 6 mm, Ø 1/4")	1/4 (R, NPT, G) (URJ*1/TSJ*2)
Air	ZSE20(F)/ISE20 p. 9	1 sortie	IP40	—	●	●	●	—
	ZSE20A(F)/ISE20A p. 11	2 sorties Sortie analogique (Tension/Courant)	IP40	●	●	●	●	—
	ZSE20B(F)-(L)/ISE20B-(L) p. 13, 15	2 sorties Sortie analogique (Tension/Courant) Modèle IO-Link : 1 sortie	IP65	● —*4	● ●	● ●	●*5 —	— —
Fluides généraux	ZSE20C(F)/ISE20C(H) p. 24	2 sorties Sortie analogique (Tension/Courant)	IP65	●	●*3	● (Filetage Rc uniquement)	—	●

*1 Joint encastré *2 Joint à compression *3 Avec taraudage M5 1/4 (R, NPT, G)

*4 Un bloc fonction paramétrable et une zone de stockage des données est fournie avec le modèle compatible IO-Link.

*5 Uniquement le modèle à raccord instantané coudé Ø 4 mm ou Ø 6 mm est disponible.

Série ZSE20□(F)/ISE20□



CAT.EUS100-114D-FR

Fonctionnalité améliorée

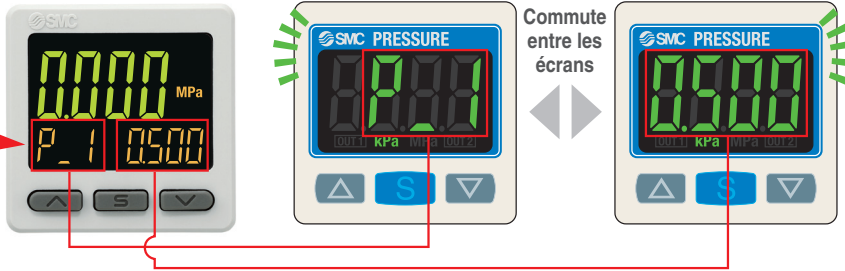
Visualisation des réglages

L'écran du bas (encadré en rouge) montre la valeur à régler.

ZSE20□(F)/ISE20□

Modèle actuel

Toujours affiché sur un écran



Mode exemples

Mode hystérésis



Mode fenêtre

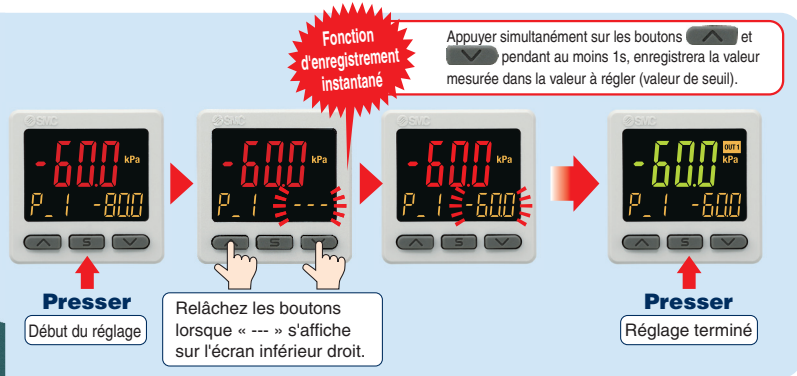
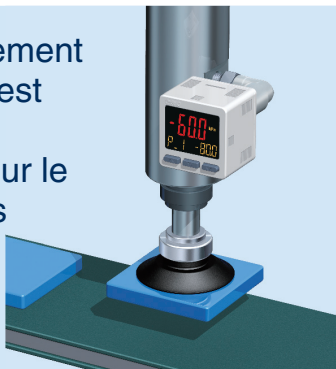


Réglage simple en 3 étapes

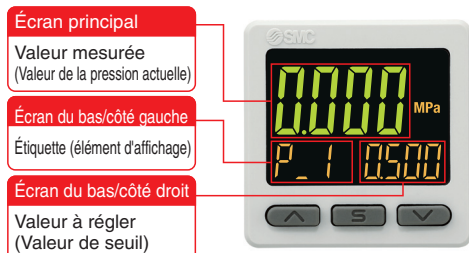
Lorsque le bouton S est pressé et que la valeur à régler (P_1) est affichée, il est possible de définir la valeur à régler (valeur seuil). Lorsque le bouton S est pressé et que l'hystérésis (H_1) est affichée, il est possible de définir la valeur de l'hystérésis.



L'enregistrement instantané est maintenant possible pour le réglage des seuils



Commutation simple des écrans



Il est possible de changer les réglages tout en vérifiant la valeur mesurée.

Il est possible de faire défiler l'écran inférieur en appuyant sur les boutons haut/bas.



* Un mode d'affichage supplémentaire peut être ajouté depuis le paramétrage des fonctions. (Reportez-vous à la page 3.)
* Exemple pour 1 sortie

3 Modes de réglage

Sélectionnez Le mode de réglage qui répond le mieux à vos besoins.

Mode de réglage en 3 étapes

- Réglage de la valeur du seuil ou
- Réglage de la valeur d'hystérésis

Mode de réglage simple

- Réglage de la valeur du seuil
- Réglage de la valeur d'hystérésis
- Sélection du temps de réponse

Mode de sélection de fonction

- Sélection du mode de sortie
- Sélection de normal ou inversé
- Réglage de la valeur du seuil
- Réglage de la valeur d'hystérésis
- Sélection du temps de réponse
- Sélection de la couleur de l'affichage

Simple

Réglages

Complet

1 Sélection du mode



Presser

Appuyez une fois sur le bouton S

2 Sélection du mode de sortie

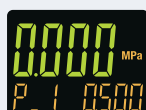
- Sélection parmi • Mode hystérésis
- Mode fenêtre
 - Erreur de sortie • Sortie OFF

3 Sélection de la sortie normale ou inversée

- Sélectionnez parmi • Sortie normale
- Sortie inversée

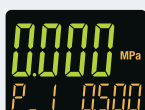
4 Saisie de la valeur à régler (valeur seuil)

- Réglez la valeur numérique.



5 Réglage de la valeur d'hystérésis

- Réglez la valeur numérique.



6 Sélection du temps de réponse

- Sélectionnez parmi • 1.5 ms max
- 20 ms • 100 ms • 500 ms
 - 1000 ms • 2000 ms • 5000 ms



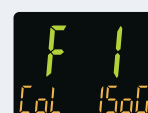
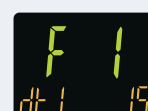
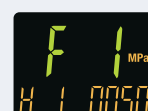
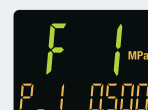
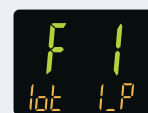
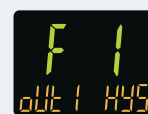
7 Sélection de la couleur de l'affichage

- Sélectionnez parmi
- ON Verte / OFF Rouge (OUT1 ou OUT2)
 - ON Rouge / OFF Verte (OUT1 ou OUT2)
 - Normalement Rouge / Normalement Verte



Presser

Appuyez sur le bouton S entre 3 et 5 secondes.



Réglage terminé

Réglage terminé

Réglage terminé

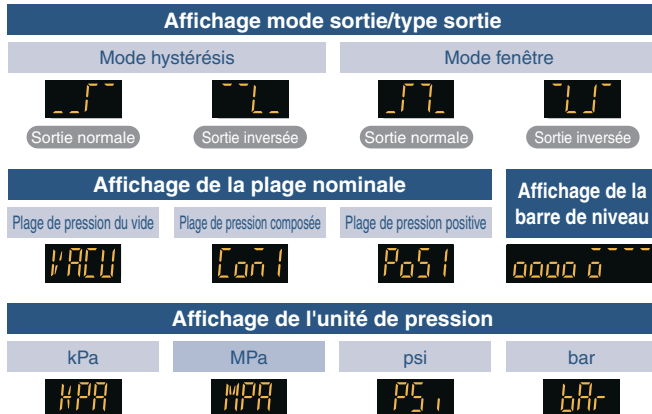
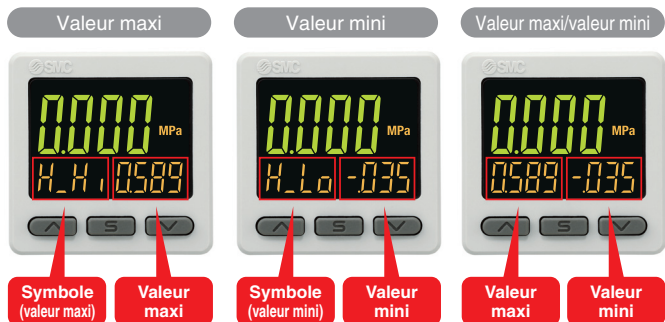
* Pour 1 sortie

Fonctionnalité améliorée

Autre affichage de l'écran inférieur

La valeur maxi ou la valeur mini, ou les deux valeurs peuvent être indiquées sur un seul écran !

* Les valeurs maxi et mini sont conservées même en cas de coupure de l'alimentation.



* Une combinaison des affichages indiqués ci-dessus et les valeurs à régler peuvent être indiqués sur les 2 écrans inférieurs.

Temps de réponse 1.5 ms*1 max.

*1 Sélectionnez parmi 1.5 ms max, 20 ms, 100 ms, 500 ms, 1000 ms, 2000 ms, or 5000 ms.

Fonctions pratiques

p. 17, 26

Fonctions	Fonction copie	Fonction auto-shift	Code de sécurité	Mode d'économie d'énergie	Fonction de changement de résolution	Fonction de commutation MPa/kPa
20	—	—	●	●	●	●
20A	●	●	●	●	●	●
20B	●	●	●	●	●	●
20B-L	—	—	●	●	●	●
20C	●	●	●	●	●	●

● Fonction copie

Les réglages du capteur maître peuvent être copiés sur les capteurs esclaves.



● Fonction auto-shift

A l'activation de l'entrée externe, la valeur mesurée est enregistrée en tant que valeur de seuil du pressostat.

● Code de sécurité

La fonction de verrouillage empêche les personnes non autorisées de modifier les réglages.

● Mode d'économie d'énergie

La consommation électrique est réduite en mettant l'afficheur en veille.

Série	Consommation électrique	Taux de réduction*1
20	25 mA max.	Environ 60 % de réduction
20A	35 mA max.	Environ 40 % de réduction
20B(-L)		
20C		

*1 En mode d'économie d'énergie

● Fonction de changement de résolution de l'affichage

Réduction des fluctuations de l'affichage



(Seules les valeurs affichées sont modifiées ; la précision reste identique.)

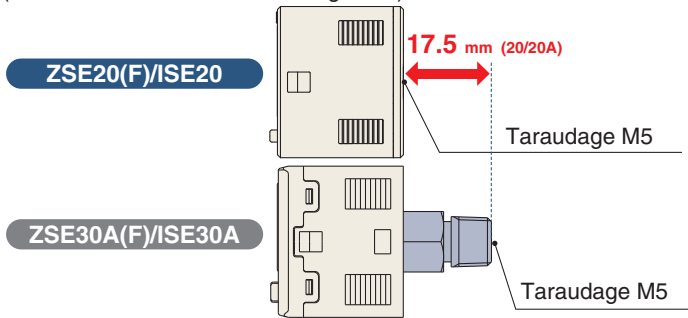
● Fonction de commutation MPa/kPa

Les pressions du vide, composée et/ou positive peuvent être indiquées en MPa ou kPa.

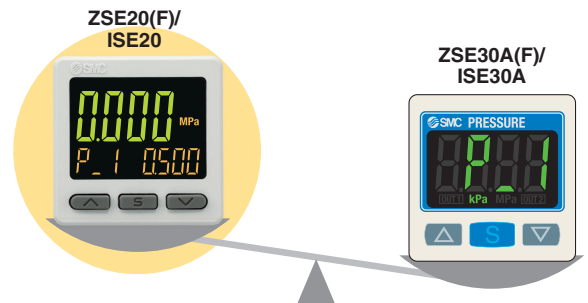


Compact et léger

- **Compact : Max. 17.5 mm plus court**
(En cas d'utilisation d'un taraudage M5.)



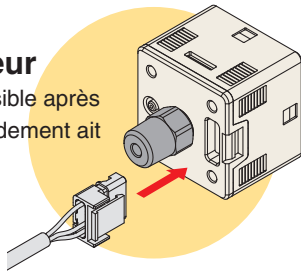
- **Léger : Max. 21 g plus léger**
(En cas d'utilisation d'un taraudage M5.)



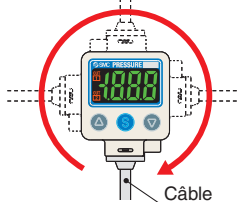
Amélioration du montage

Type de connecteur

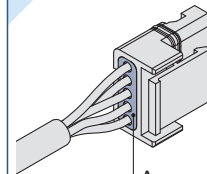
Câblage possible après que le raccordement ait été réalisé.



Modèle à fil noyé
Séries ZSE/ISE40, 80



Structure du connecteur



Indices de protection

Série	IP40	IP65
20	●	—
20A	●	—
20B(-L)	—	●
20C	—	●

Avec couvercle étanche
(20B, 20C)

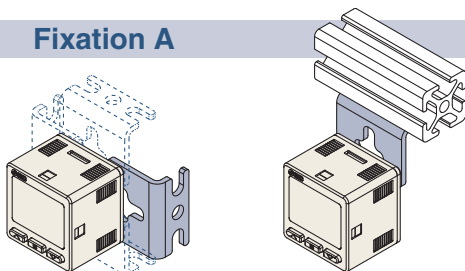
Montage

Options de montage disponibles

Série	Fixation A	Fixation B	Fixation C	Montage sur panneau
20	●	●	—	●
20A	●	●	—	●
20B(-L)	●	●	—	●
20C	●	—	●	●

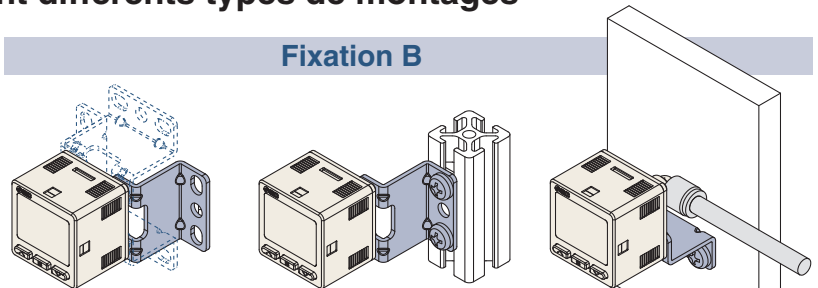
4 modèles de fixations permettent différents types de montages

Fixation A



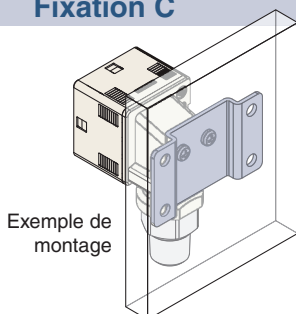
Exemple de montage

Fixation B



Exemple de montage

Fixation C



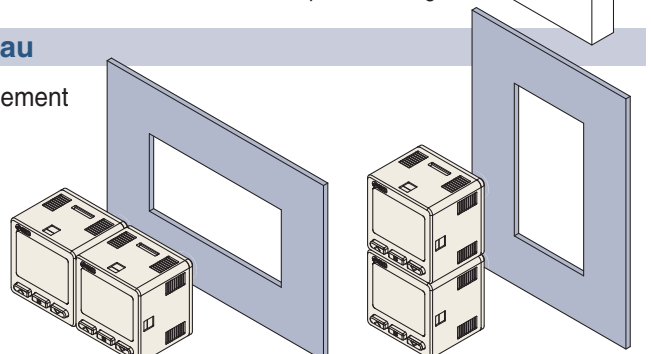
Exemple de montage

Montage sur panneau

Montage côte à côte verticalement et horizontalement

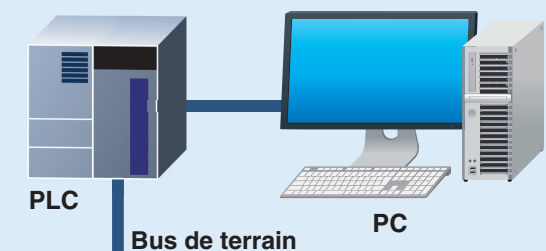
Une ouverture !

- Temps de raccordement du panneau réduit
- Encombrement réduit



ZSE20B(F)-L/ISE20B-L compatible IO-Link p. 15

Visualisation du statut de l'opération/de l'équipement/Suivi et contrôle à distance par communication

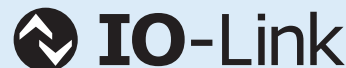


Fichier de configuration (fichier IODD*1)

•Fabricant •Référence du produit •Valeur de consigne

*1 Fichier IODD :

IODD est l'abréviation de IO Device Description. Ce fichier est nécessaire au réglage de l'appareil et à sa connexion à son maître. Enregistrez le fichier IODD sur le PC à utiliser pour le réglage de l'appareil avant utilisation.



IO-Link est une technologie d'interface de communication ouverte entre le capteur/actionneur et le terminal I/O qui est une norme internationale IEC61131-9.

Les paramètres de l'appareil peuvent être réglés par le maître.

- Valeur de seuil
- Mode de fonctionnement, etc.

Lire les données du dispositif.

- Signal du pressostat ON/OFF et valeur analogique
- Informations sur le périphérique : Fabricant, Référence du produit, Numéro de série, etc.
- Statut normal ou anormal du périphérique
- Rupture du câble



Appareil compatible IO-Link
ZSE20B(F)-L/ISE20B-L

Maître IO-Link

Intégration d'un bit de diagnostic dans les données de process.

Le bit de diagnostic dans les données cycliques de process facilite la recherche de problèmes dans l'équipement.

Il est possible de trouver des problèmes dans l'équipement en temps réel en utilisant les données cycliques (cycle) et de contrôler ces problèmes en détail par des données non cycliques (apériodiques).

Données du procédé

Décalage de bit	Élément	Note
0	Sortie OUT1	0 : OFF 1 : ON
1	Sortie OUT2	0 : OFF 1 : ON
2	Diagnostic	0 : Normal 1 : Anormal
3 à 15	Valeur de pression mesurée	13 bits non signés

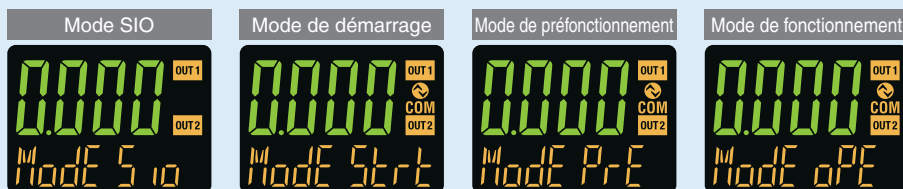
Éléments de diagnostic

- Dysfonctionnement interne du produit
- Hors de la plage de remise à zéro
- Hors de la plage de pression nominale
- Limite supérieure de température excédée à l'intérieur du produit.

Décalage de bit	15	14	13	12	11	10	9	8	7	6	5	4	3	2	1	0
Élément	Valeur de pression mesurée													Diagnostic	OUT2	OUT1

Fonction d'affichage

Affiche le statut de communication de sortie et indique la présence de données de communication



Fonctionnement et affichage

Communication avec le maître	Indicateur lumineux du statut IO-Link	Statut	Affichage de l'écran*3	Description	
Oui	COM*1	Normal	Fonctionnement	Mode oPE	Statut de communication normal (lecture de la valeur mesurée)
			Démarrage	Mode Strt	Au démarrage de la communication
			Préfonctionnement	Mode PrE	
Non	OFF	Anormal	La version ne correspond pas	Er 15 VIO	La version IO-Link ne correspond pas à celle du maître. Le maître utilise la version 1.0. * La version IO-Link compatible est 1.1.
			Blocage	Mode LoC	Sauvegarde et nouveau stockage requis en raison du blocage du stockage des données
Non	OFF	Mode SIO	Déconnexion de la communication	Mode oPE Mode Strt Mode PrE	Une communication normale n'a pas été reçue pendant 1 seconde ou plus.
			Mode SIO	Mode SIO	Sortie générale du pressostat

*1 L'indicateur COM est activé lorsque la communication avec le maître est établie. *2 En mode IO-Link, l'indicateur IO-Link est activé ou clignote. *3 Lorsque l'écran inférieur est réglé sur Mode

Pour fluides conventionnels ZSE20C(F)/ISE20C(H) p. 24

Membrane en acier inoxydable

Sans graisse (structure de membrane unicouche)

Capteur : Acier inoxydable 630

Raccords : Acier inoxydable 304

Une option en acier inox 316L est également disponible pour le capteur et les pièces de raccord.

Classe de protection : IP65

Fuite

$1 \times 10^{-10} \text{ Pa} \cdot \text{m}^3/\text{s}$

<Raccord à joint encastré et raccord à compression>

$1 \times 10^{-5} \text{ Pa} \cdot \text{m}^3/\text{s}$

<Filetage (R, Rc, NPT, G)>

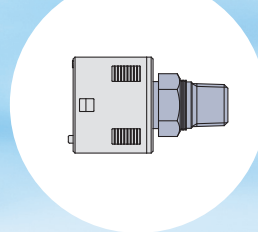
Produit dégraissé

* La caractéristique "produit dégraissé" signifie "pas de graisse utilisée lors de la fabrication" sur les parties en contact avec le fluide.

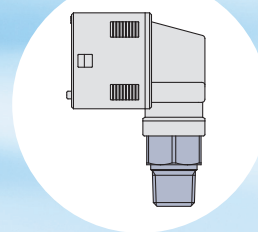


Sélectionnez parmi 2 sens de raccordement.

Raccordement à l'arrière



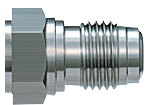
Raccord vers le bas



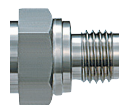
Structure soudée pour capteurs et pièces de raccord

Sélectionnez entre un raccord à joint encastré ou un raccord à compression.

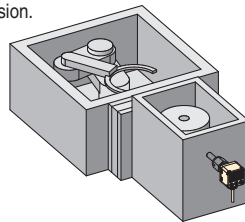
Joint encastré



Compression



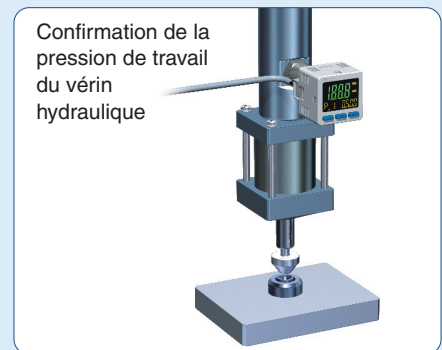
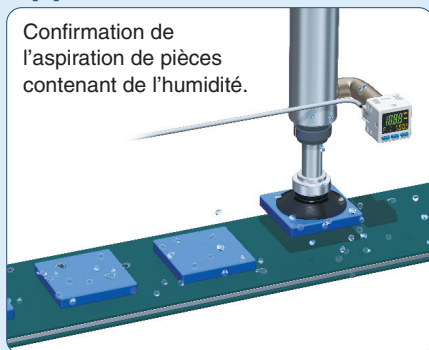
Confirmation de la pression atmosphérique d'une chambre de verrouillage de la charge



Exemples de fluides compatibles

- Eau
- Argon
- Fluide hydraulique (JIS-K2213)
- Dioxyde de carbone
- Huile de silicone (JIS-K2213)
- Purge de l'air chargé en condensat
- Lubrifiant (JIS-K6301)
- Parties en contact avec le fluide :
- Fluorocarbone

Applications



Exécution spéciale

● Parties en contact avec le fluide : Acier inoxydable 316L (-X500)

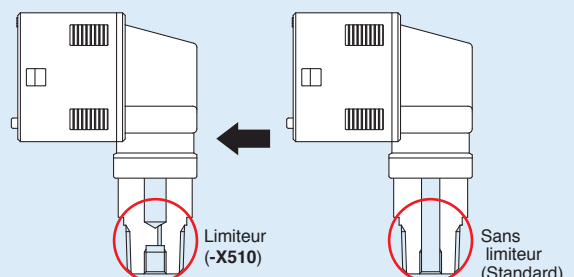
Ce pressostat dispose d'une meilleure résistance à la corrosion car il utilise de l'acier inox 316L pour les pièces en contact avec le fluide (capteur de pression et raccord).

p. 38







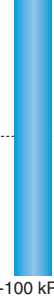



● Raccord installé avec limiteur (-X510)

Un pressostat disposant d'un limiteur installé sur le raccord est disponible pour éviter que le capteur ne soit endommagé par des coups de bélier ou une inertie du fluide.

p. 38



Introduction de la série

	1 sortie IP40 ZSE/ISE20 p. 9			2 sorties IP40 ZSE/ISE20A p. 11		
Fluide compatible	 Air					
Modèle	Pour l'aspiration  ZSE20	Pour pression composée  ZSE20F	Pour pression positive ISE20	Pour l'aspiration  ZSE20A	Pour pression composée  ZSE20AF	Pour pression positive  ISE20A
Plage de pression nominale	 0 -101 kPa	 100 kPa -100 kPa	 1 MPa -100 kPa	 0 -101 kPa	 100 kPa -100 kPa	 1 MPa -100 kPa
Pression d'épreuve	500 kPa	500 kPa	1.5 MPa	500 kPa	500 kPa	1.5 MPa
Caractéristique de la sortie	1 sortie (NPN/PNP)			2 sorties (NPN/PNP)		
				Analogique (tension/courant)		
Indice de protection	IP40			IP40		
Raccordement	Taraudage M5, R1/8, NPT1/8 Raccord instantané de Ø 4 mm Raccord instantané de Ø 6 mm Raccord instantané de Ø 1/4 pouce					
Note	—			Fonction copie, fonction auto-shift		








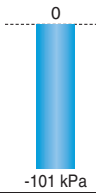
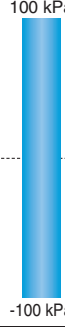
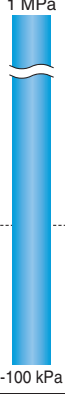
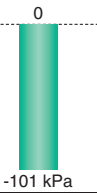
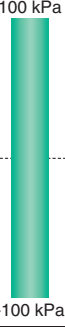


CONTENU

Pressostat numérique haute précision à triple affichage Série ZSE20(F)/ISE20

Pour passer commande	p. 9
Caractéristiques	p. 10
Plage de pression de consigne et plage de pression nominale ..	p. 17
Sortie analogique	p. 17
IO-Link : Données du procédé	p. 17
Fonctions	p. 17
Exemples de circuits internes et de câblage	p. 18
Dimensions	p. 20 à 23

Pressostat numérique haute précision à triple affichage Série ZSE20A(F)/ISE20A

Pour passer commande	p. 11
Caractéristiques	p. 12
Plage de pression de consigne et plage de pression nominale ..	p. 17
Sortie analogique	p. 17
IO-Link : Données du procédé	p. 17
Fonctions	p. 17
Exemples de circuits internes et de câblage	p. 18, 19
Dimensions	p. 20 à 23

2 sorties IP65 ZSE/ISE20B p. 13			2 sorties IP65 ZSE/ISE20C p. 24			
IO-Link 1 sortie IP65 ZSE/ISE20B-L p. 15						
Air			Fluides généraux			
Pour l'aspiration	Pour pression composée	Pour pression positive	Pour l'aspiration	Pour pression composée	Pour pression positive (1 MPa)	Pour pression positive (2 MPa)
						
ZSE20B(-L)	ZSE20BF(-L)	ISE20B(-L)	ZSE20C	ZSE20CF	ISE20C	ISE20CH
						
500 kPa	500 kPa	1.5 MPa	500 kPa	500 kPa	2 MPa	4 MPa
2 sorties (NPN/PNP)/IO-Link*4			2 sorties (NPN/PNP)			
Analogique (tension/courant)*5			Analogique (tension/courant)			
IP65			IP65			
Taraudage M5, R1/8, NPT1/8 Raccord instantané de Ø 4 mm*5 Raccord instantané de Ø 6 mm*5			R1/4*1, NPT1/4*1, G1/4*1, Rc1/8, URJ1/4*2, TSJ1/4*3			
Fonction copie*5, Fonction auto-shift*5			Fonction copie, fonction auto-shift			

*4 1 sortie en mode SIO (type de commutation NPN ou PNP)

*5 Cette fonction n'est pas fournie avec le modèle compatible IO-Link.

*1 Taraudage M5 *2 Joint encastré *3 Joint à compression

Pressostat numérique haute précision à triple affichage Série ZSE20B(F)/ISE20B

Pour passer commande..... p. 13
Caractéristiques..... p. 14

Pressostat numérique haute précision à triple affichage/Compatible IO-Link Série ZSE20B(F)-L/ISE20B-L

Pour passer commande..... p. 15
Caractéristiques..... p. 16
Plage de pression de consigne et plage de pression nominale... p. 17
Sortie analogique..... p. 17
IO-Link : Données de process..... p. 17
Fonctions..... p. 17
Exemples de circuits internes et de câblage..... p. 18, 19
Dimensions..... p. 20 à 23

Pressostat numérique haute précision à triple affichage pour fluides conventionnels Série ZSE20C(F)/ISE20C(H)

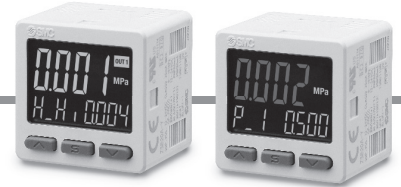
Pour passer commande..... p. 24
Caractéristiques..... p. 25
Plage de pression de consigne et plage de pression nominale... p. 26
Sortie analogique..... p. 26
Fonctions..... p. 26
Exemples de circuits internes et de câblage..... p. 27
Dimensions..... p. 28 à 33

Fonction en détails..... p. 34 à 37
Exécutions spéciales..... p. 38 à 42
Consignes de sécurité..... Couverture arrière

1 Sortie

Pressostat numérique haute précision à 3 zones d'affichage

Série ZSE20(F)/ISE20



Pour passer commande

Plage de pression nominale

ISE20 -0.1 à 1 MPa

Pour la pression positive

ISE20 - P - M - M5 - [] - [] - []

Pour le vide et la pression composée

ZSE20 - P - M - M5 - [] - [] - []



Exécution spéciale (p. 38 à 42)

Description

Câble de conversion pour le câble Z/ISE30A avec connecteur

1 Plage de pression nominale

ZSE20	0 à -101 kPa
ZSE20F	-100 à 100 kPa

2 Caractéristique de sortie



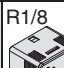


Symbole	Description
N	Collecteur ouvert NPN, 1 sortie
P	Collecteur ouvert PNP, 1 sortie

3 Caractéristiques de l'unité

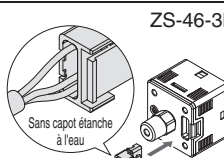
Symbole	Description
—	Fonction de sélection de l'unité
M	Unité SI uniquement*1
P	Fonction de sélection de l'unité (valeur initiale psi)

*1 Unité fixe : kPa, MPa

4 Caractéristiques de raccordement

Symbole	Description	Symbole	Description	
M5	Taraudage M5  Orifice de raccordement	C4H	Raccord instantané de Ø 4 mm	Modèle droit 
		C6H	Raccord instantané de Ø 6 mm	
		N7H	Raccord instantané de Ø 1/4 pouce	
01	R1/8  Adaptateur de raccordement R1/8 ZS-46-N1	C4L	Raccord instantané de Ø 4 mm	Coudé 
		C6L	Raccord instantané de Ø 6 mm	
		N7L	Raccord instantané de Ø 1/4 pouce	
N01	NPT1/8  Adaptateur de raccordement NPT1/8 ZS-46-N2	* Raccord instantané livré avec le produit.		

5 Option 1

Symbole	Description
—	Sans câble
L	Câble avec connecteur (3 fils, câble de 2 m)  ZS-46-3L Sans capot étanche à l'eau





* Pour le câble avec connecteur M12, reportez-vous à la p. 39.

7 Option 3

Symbole	Manuel d'utilisation*1	Certificat d'étalonnage*1
—	○	—
Y	—	—
K	○	○
T	—	○



*1 Textes en anglais et en japonais.

6 Option 2

Symbole	Description
—	Aucun
A1	Fixation A (Montage vertical)  ZS-46-A1
A2	Fixation B (Montage horizontal)  ZS-46-A2
B	Adaptateur pour montage sur panneau  ZS-46-B
D	Adaptateur pour montage sur panneau + carter de protection avant  ZS-46-D

Options/réf.

Pour commander uniquement des pièces optionnelles, utilisez les références listées ci-dessous.

Description	Réf.	Note
Fixation A	ZS-46-A1	Vis cruciforme : Taille nominale 3 x 8 l (2 pcs.)
Fixation B	ZS-46-A2	Vis cruciforme : Taille nominale 3 x 8 l (2 pcs.)
Adaptateur pour montage sur panneau	ZS-46-B	—
Adaptateur pour montage sur panneau + carter de protection avant	ZS-46-D	—
Câble avec connecteur	ZS-46-3L	3 fils, 2 m, non étanche (sans capot étanche)
Câble avec connecteur M12 (Exécution spéciale)	ZS-46-5LM12	 Exécution spéciale (Reportez-vous à la page 39.)
Capot de protection avant	ZS-27-01	—
Adaptateur de raccordement R1/8	ZS-46-N1	
Adaptateur de raccordement NPT1/8	ZS-46-N2	
Raccord instantané de Ø 4 mm droit	ZS-46-C4H	—
Raccord instantané de Ø 6 mm droit	ZS-46-C6H	—
Raccord instantané de Ø 1/4 pouce droit	ZS-46-N7H	—
Raccord instantané de Ø 4 mm coudé	ZS-46-C4L	—
Raccord instantané de Ø 6 mm coudé	ZS-46-C6L	—
Raccord instantané de Ø 1/4 pouce coudé	ZS-46-N7L	—
Entretoise pour l'extension du raccord	P3311276A	Exécution spéciale (Reportez-vous à la page 40.)

Pressostat numérique haute précision Ecran à triple affichage **Série ZSE20(F)/ISE20**

Pour connaître les précautions à prendre pour les pressostats et les précautions spécifiques au produit, consultez le « Manuel d'utilisation » sur le site internet de SMC.

Caractéristiques techniques

Modèle		ZSE20 (pression du vide)	ZSE20F (pression composée)	ISE20 (pression positive)	
Fluide compatible		Air, gaz non corrosif, gaz ininflammable			
Pression	Plage de pression nominale	0.0 à -101.0 kPa	-100.0 à 100.0 KPa	-0.100 à 1.000 MPa	
	Affichage/Réglage de la plage de pression	10.0 à -105.0 kPa	-105.0 à 105.0 kPa	-0.105 à 1.050 MPa	
	Unité d'affichage minimum/plus petit intervalle réglable	0.1 kPa		0.001 MPa	
	Pression d'épreuve	500 kPa		1.5 MPa	
Alimentation	Tension d'alimentation	12 à 24 VDC ±10 %, ondulation (p-p) 10 % max			
	Consommation électrique	25 mA max.			
	Protection	Protection des polarités			
Précision	Précision de l'affichage	±2 % E.M. ±1 chiffre (température ambiante de 25 ±3 °C)			
	Répétitivité	±0.2 % E.M. ±1 chiffre			
	Caractéristiques de température	±2 % E.M. (25 °C standard)			
Sortie du pressostat	Type de sortie	1 sortie à collecteur ouvert NPN ou PNP			
	Mode de sortie	Mode hystérésis, Mode comparateur de fenêtres, Erreur de sortie, Sortie désactivée			
	Utilisation du pressostat	Sortie normale, Sortie inversée			
	Max. courant de charge	80 mA			
	Max. tension appliquée (NPN uniquement)	28 V			
	Chute de tension interne (tension résiduelle)	1 V max. (à 80 mA de courant de charge)			
	Temps de réponse *1	1.5 ms max. (avec fonction anti-vibration : 20, 100, 500, 1000, 2000, 5000 ms)			
	Hystérésis	Mode hystérésis	Variable à partir de 0*2		
		Mode comparateur de fenêtre			
	Protection contre les courts-circuits		Oui		
Affichage	Unité *3	MPa, kPa, kgf/cm ² , bar, psi, InHg, mmHg		MPa, kPa, kgf/cm ² , bar, psi	
	Type d'affichage	LCD			
	Nombre d'écrans	Écran à triple affichage (écran principal, écran du bas x 2)			
	Couleur d'affichage	1) Écran principal : Rouge/vert 2) Écran du bas : Orange			
	Nombre de chiffres affichés	1) Écran principal : 4 chiffres (7 segments) 2) Écran du bas : 4 chiffres (11 segments supérieurs à 1 chiffre, 7 segments pour les autres)			
	LED	S'allume lorsque la sortie du pressostat est sur ON. OUT1: Orange			
Filtre numérique *4		0, 10, 50, 100, 500, 1000, 5000 ms			
Environnement	Protection	IP40			
	Surtension admissible	1000 VAC pendant 1 minute entre les terminaux et le boîtier			
	Résistance d'isolation	50 MΩ min. (500 VDC mesurés au moyen d'un mégohmmètre) entre les terminaux et le boîtier			
	Plage de température d'utilisation	Exploitation : -5 à 50 °C, Stockage : -10 à 60 °C (hors gel ou condensation)			
Plage d'humidité d'utilisation		Exploitation/Stockage : 35 à 85 % HR (sans condensation)			
Normes		UL/CSA (E216656), Marquage CE (directive EMC / directive RoHS)			
Longueur de câble avec connecteur		2 m			

*1 Valeur sans filtre numérique (à 0 ms)

*2 Si la pression appliquée fluctue autour de la valeur à régler, donnez à l'hystérésis une valeur plus importante que la plage de fluctuation, sans quoi des commutations intermittentes de la sortie peuvent apparaître.

*3 Le réglage est possible uniquement pour les modèles avec fonction de sélection d'unité. Seul MPa ou kPa est disponible pour les modèles ne disposant pas de cette fonction.

*4 Le temps de réponse indique 90% de la valeur à régler atteinte

* Les produits présentant de petites éraflures, des traces ou des variations de couleur d'affichage ou une luminosité n'affectant pas la performance du produit sont considérés comme des produits conformes.

Caractéristiques de raccordement et masses

Modèle	M5	O1	N01	C4H	C6H	N7H	C4L	C6L	N7L	
Orifice	M5 x 0.8	R1/8	NPT1/8	—	—	—	—	—	—	
	Raccord instantané Modèle droit	—	—	—	∅ 4 mm ∅ 5/32 pouce	∅ 6 mm	∅ 1/4 pouce	—	—	
	Raccord instantané Coudé	—	—	—	—	—	—	∅ 4 mm ∅ 5/32 pouce	∅ 6 mm ∅ 1/4 pouce	
Matériaux des pièces en contact avec le fluide	Zone de réceptivité pour capteur de pression	Silicone								
	Raccord (commun)	PBT, CB156, PPS résistant à la chaleur, Joint torique : HNBR								
	Orifice de raccordement	—	PBT, CB156, PPS résistant à la chaleur, Joint torique : HNBR		POM, Acier inoxydable 304, NBR, C3604					
Masse	Taille du corps	22 g	32 g	34 g	25 g	26 g	27 g	28 g	28 g	34 g
	Câble avec connecteur	+35 g								

Caractéristiques du câble

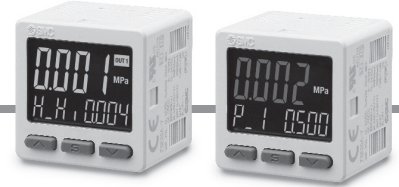
Surface de conducteur	0.15 mm ² (AWG26)	
Isolant	O.D.	1.0 mm
	Couleur	Marron, bleu, noir (3 fils)
Gaine	Diam. ext. total	∅ 3.4

« Plage de pression réglable et plage de pression nominale » « Fonctions » ➔ p. 17
« Exemples de circuits internes et de câblage » ➔ p. 18 « Dimensions » ➔ À partir de la p. 20

2 Sortie + Sortie analogique (tension/courant)

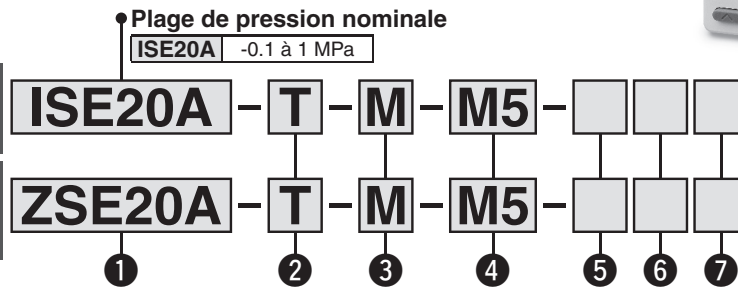
Pressostat numérique haute précision à 3 zones d'affichage

Série ZSE20A(F)/ISE20A



Pour passer commande

Pour la pression positive
Pour pression du vide/pression composée



Made to Order Exécution spéciale (p. 38 à 42)

Description
Câble de conversion pour le câble Z/ISE30A avec connecteur

1 Plage de pression nominale

ZSE20A	0 à -101 kPa
ZSE20AF	-100 à 100 kPa

2 Caractéristique de sortie

Symbole	Description
R	Collecteur ouvert NPN 2 sorties + sortie de tension analogique *1
S	Collecteur ouvert NPN 2 sorties + sortie de courant analogique *1
T	Collecteur ouvert PNP 2 sorties + sortie de tension analogique *1
V	Collecteur ouvert PNP 2 sorties + sortie de courant analogique *1
X	Collecteur ouvert NPN 2 sorties + Fonction copie
Y	Collecteur ouvert PNP 2 sorties + Fonction copie

*1 Commutation possible vers la fonction auto-shift ou copie

3 Caractéristiques de l'unité

Symbole	Description
—	Fonction de sélection de l'unité
M	Unité SI uniquement *1
P	Fonction de sélection de l'unité (valeur initiale psi)

*1 Unité fixe : kPa, MPa

4 Caractéristiques de raccordement

Symbole	Description	Symbole	Description
M5	Taroudage M5 	C4H	Raccord instantané de Ø 4 mm Modèle droit
		C6H	Raccord instantané de Ø 6 mm
		N7H	Raccord instantané de Ø 1/4 pouce
O1	R1/8 Adaptateur de raccordement R1/8 ZS-46-N1	C4L	Raccord instantané de Ø 4 mm Coudé
		C6L	Raccord instantané de Ø 6 mm
		N7L	Raccord instantané de Ø 1/4 pouce
N01	NPT1/8 Adaptateur de raccordement NPT1/8 ZS-46-N2	* Raccord instantané livré avec le produit.	

5 Option 1

Symbole	Description
—	Sans câble
J	Câble avec connecteur (5 fils, câble de 2 m)

* Pour le câble avec connecteur M12, reportez-vous à la p. 39.

7 Option 3

Symbole	Manuel d'utilisation*1	Certificat d'étalonnage*1
—	○	—
Y	○	—
K	○	○
T	—	○

*1 Textes en anglais et en japonais.

6 Option 2

Symbole	Description
—	Aucun
A1	Fixation A (Montage vertical)
A2	Fixation B (Montage horizontal)
B	Adaptateur pour montage sur panneau
D	Adaptateur pour montage sur panneau + carter de protection avant

Options/réf.

Pour commander uniquement des pièces optionnelles, utilisez les références listées ci-dessous.

Description	Réf.	Note
Fixation A	ZS-46-A1	Vis cruciforme : Taille nominale 3 x 8 l (2 pcs.)
Fixation B	ZS-46-A2	Vis cruciforme : Taille nominale 3 x 8 l (2 pcs.)
Adaptateur pour montage sur panneau	ZS-46-B	—
Adaptateur pour montage sur panneau + carter de protection avant	ZS-46-D	—
Câble avec connecteur	ZS-46-5L	5 fils, 2 m, non étanche (sans capot étanche)
Câble avec connecteur M12	ZS-46-5LM12	 Exécution spéciale (Reportez-vous à la page 39.)
Capot de protection avant	ZS-27-01	—
Adaptateur de raccordement R1/8	ZS-46-N1	
Adaptateur de raccordement NPT1/8	ZS-46-N2	
Raccord instantané de Ø 4 mm droit	ZS-46-C4H	—
Raccord instantané de Ø 6 mm droit	ZS-46-C6H	—
Raccord instantané de Ø 1/4 pouce droit	ZS-46-N7H	—
Raccord instantané de Ø 4 mm coudé	ZS-46-C4L	—
Raccord instantané de Ø 6 mm coudé	ZS-46-C6L	—
Raccord instantané de Ø 1/4 pouce coudé	ZS-46-N7L	—
Entretoise pour l'extension du raccord	P3311276A	Exécution spéciale (Reportez-vous à la page 40.)

Pressostat numérique haute précision Ecran à triple affichage **Série ZSE20A(F)/ISE20A**

Caractéristiques techniques

Pour connaître les précautions à prendre pour les pressostats et les précautions spécifiques au produit, consultez le « Manuel d'utilisation » sur le site internet de SMC.

Modèle		ZSE20A(pression du vide)	ZSE20AF(Pression composée)	ISE20A(pression positive)	
Fluide compatible		Air, gaz non corrosif, gaz ininflammable			
Pression	Plage de pression nominale	0.0 à -101.0 kPa	-100.0 à 100.0 KPa	-0.100 à 1.000 MPa	
	Affichage/Réglage de la plage de pression	10.0 à -105.0 kPa	-105.0 à 105.0 kPa	-0.105 à 1.050 MPa	
	Unité d'affichage minimum/plus petit intervalle réglable	0.1 kPa		0.001 MPa	
	Pression d'épreuve	500 kPa		1.5 MPa	
Alimentation	Tension d'alimentation	12 à 24 VDC ±10 %, ondulation (p-p) 10 % max			
	Consommation électrique	35 mA max.			
	Protection	Protection des polarités			
Précision	Précision de l'affichage	±2 % E.M. ±1 chiffre (température ambiante de 25 ±3 °C)			
	Répétitivité	±0.2 % E.M. ±1 chiffre			
	Précision de la sortie analogique	±2.5 % E.M. (Température ambiante de 25 ±3 °C)			
	Linéarité de sortie analogique	±1% E.M.			
	Caractéristiques de température	±2 % E.M. (25 °C standard)			
Sortie du pressostat	Type de sortie	2 sorties à collecteur ouvert NPN ou PNP			
	Mode de sortie	Mode hystérésis, Mode comparateur de fenêtres, Erreur de sortie, Sortie désactivée			
	Utilisation du pressostat	Sortie normale, Sortie inversée			
	Max. courant de charge	80 mA			
	Max. tension appliquée (NPN uniquement)	28 V			
	Chute de tension interne (tension résiduelle)	1 V max. (à 80 mA de courant de charge)			
	Temps de réponse *1	1.5 ms max. (avec fonction anti-vibration : 20, 100, 500, 1000, 2000, 5000 ms)			
	Hystérésis	Mode hystérésis	Variable à partir de 0*2		
		Mode comparateur de fenêtre			
	Protection contre les courts-circuits		Oui		
Sortie analogique	Sortie de tension	Type de sortie	Sortie de tension : 1 à 5 V	Sortie de tension : 0.6 à 5 V	
		Impédance de sortie	Environ 1 kΩ		
	Sortie de courant	Type de sortie	Sortie de courant : 4 à 20 mA	Sortie de courant : 2.4 à 20 mA	
		Impédance de charge	Impédance de charge maxi à 12 V de tension d'alimentation : 300 Ω à la tension d'alimentation de 24 V : 600 Ω Impédance de charge min. : 50 Ω		
Entrée auto-shift	Type d'entrée	Entrée de non-tension : 0.4 V max.			
	Mode d'entrée	Sélectionnez Auto-shift ou réinitialisation de l'auto-shift.			
	Temps d'entrée	5 ms mini.			
Affichage	Unité *3	MPa, kPa, kgf/cm ² , bar, psi, InHg, mmHg	MPa, kPa, kgf/cm ² , bar, psi		
	Type d'affichage	LCD			
	Nombre d'écrans	Écran à triple affichage (écran principal, écran du bas x 2)			
	Couleur d'affichage	1) Écran principal : Rouge/vert 2) Écran du bas : Orange			
	Nombre de chiffres affichés	1) Écran principal : 4 chiffres (7 segments) 2) Écran du bas : 4 chiffres (11 segments supérieurs à 1 chiffre, 7 segments pour les autres)			
LED	S'allume lorsque la sortie du pressostat est sur ON. OUT1, OUT2: Orange				
Filtre numérique *4		0, 10, 50, 100, 500, 1000, 5000 ms			
Environnement	Protection	IP40			
	Surtension admissible	1000 VAC pendant 1 minute entre les terminaux et le boîtier			
	Résistance d'isolation	50 MΩ min. (500 VDC mesurés au moyen d'un mégohmmètre) entre les terminaux et le boîtier			
	Plage de température d'utilisation	Exploitation : -5 à 50 °C, Stockage : -10 à 60 °C (hors gel ou condensation)			
Normes		Exploitation/Stockage : 35 à 85 % HR (sans condensation)			
Longueur de câble avec connecteur		UL/CSA (E216656), Marquage CE (directive EMC / directive RoHS) 2 m			

*1 Valeur sans filtre numérique (à 0 ms)

*2 Si la pression appliquée fluctue autour de la valeur à régler, donnez à l'hystérésis une valeur plus importante que la plage de fluctuation, sans quoi des commutations intermittentes de la sortie peuvent apparaître.

*3 Le réglage est possible uniquement pour les modèles avec fonction de sélection d'unité. Seul MPa ou kPa est disponible pour les modèles ne disposant pas de cette fonction.

*4 Le temps de réponse indique 90% de la valeur à régler atteinte

* Les produits présentant de petites éraflures, des traces ou des variations de couleur d'affichage ou une luminosité n'affectant pas la performance du produit sont considérés comme des produits conformes.

Caractéristiques de raccordement et masses

Modèle		M5	01	N01	C4H	C6H	N7H	C4L	C6L	N7L
Orifice		M5 x 0.8	R1/8	NPT1/8	—	—	—	—	—	—
	Raccord instantané Modèle droit	—	—	—	∅ 4 mm ∅ 5/32 pouce	∅ 6 mm	∅ 1/4 pouce	—	—	—
	Raccord instantané Coudé	—	—	—	—	—	—	∅ 4 mm ∅ 5/32 pouce	∅ 6 mm	∅ 1/4 pouce
Matériaux des pièces en contact avec le fluide	Zone de réceptivité pour capteur de pression	Silicone								
	Raccord (commun)	PBT, CB156, PPS résistant à la chaleur, Joint torique : HNBR								
	Orifice de raccordement	—	PBT, CB156, PPS résistant à la chaleur, Joint torique : HNBR	POM, Acier inoxydable 304, NBR, C3604						
Masse	Taille du corps	24 g	34 g	36 g	27 g	28 g	29 g	30 g	30 g	36 g
	Câble avec connecteur	+39 g								

Caractéristiques du câble

Surface de conducteur	0.15 mm ² (AWG26)	
Isolant	O.D.	1.0 mm
	Couleur	Marron, bleu, noir, blanc, gris (5 fils)
Gaine	Diam. ext. total	∅ 3.5

« Plage de pression réglable et plage de pression nominale » « Fonctions » ➔ p. 17
« Exemples de circuits internes et de câblage » ➔ p. 18 « Dimensions » ➔ À partir de la p. 20

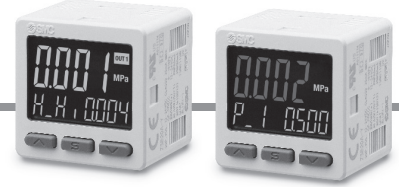
2 Sortie + Sortie analogique (tension/courant)

Pressostat numérique haute précision à triple affichage

Série ZSE20B(F)/ISE20B

Pour le type IO-Link compatible, reportez-vous à la p. 15.

Pour passer commande



Pour la pression positive

ISE20B - X - M - M5 - [] - [] - []

Pour pression du vide/pression composée

ZSE20B - X - M - M5 - [] - [] - []



Exécution spéciale (p. 38 à 42)

1 Plage de pression nominale

ZSE20B	0 à -101 kPa
ZSE20BF	-100 à 100 kPa

2 Caractéristique de sortie

Symbole	Description
R	Collecteur ouvert NPN 2 sorties + sortie de tension analogique*1
S	Collecteur ouvert NPN 2 sorties + sortie de courant analogique*1
T	Collecteur ouvert PNP 2 sorties + sortie de tension analogique*1
V	Collecteur ouvert PNP 2 sorties + sortie de courant analogique*1
X	Collecteur ouvert NPN 2 sorties + Fonction copie
Y	Collecteur ouvert PNP 2 sorties + Fonction copie

3 Caractéristiques de l'unité

Symbole	Description
—	Fonction de sélection de l'unité
M	Unité SI uniquement*1
P	Fonction de sélection de l'unité (valeur initiale psi)

*1 Unité fixe : kPa, MPa

4 Caractéristiques de raccordement

Symbole	Description	Symbole	Description
M5	Taroudage M5 	C4H	Raccord instantané de Ø 4 mm
		C6H	Raccord instantané de Ø 6 mm
O1	R1/8 	* Raccord instantané livré avec le produit.	
N01	NPT1/8 		

5 Option 1

Symbole	Description
—	Sans câble
W	Câble avec connecteur Câble avec connecteur (5 fils, câble de 2 m, avec protection étanche)

* Pour le câble avec connecteur M12, reportez-vous à la p. 39.

7 Option 3

Symbole	Manuel d'utilisation*1	Certificat d'étalonnage*1
—	○	—
Y	—	—
K	○	○
T	—	○

*1 Textes en anglais et en japonais.

6 Option 2

Symbole	Description
—	Aucun
A1	Fixation A (Montage vertical)
A2	Fixation B (Montage horizontal)
B	Adaptateur pour montage sur panneau
D	Adaptateur pour montage sur panneau + carter de protection avant

Options/réf.

Pour commander uniquement des pièces optionnelles, utilisez les références listées ci-dessous.

Description	Réf.	Note
Fixation A	ZS-46-A1	Vis cruciforme : Taille nominale 3 x 8 l (2 pcs.)
Fixation B	ZS-46-A2	Vis cruciforme : Taille nominale 3 x 8 l (2 pcs.)
Adaptateur pour montage sur panneau	ZS-46-B	—
Adaptateur pour montage sur panneau + carter de protection avant	ZS-46-D	—
Adaptateur pour montage sur panneau (Compatible avec les trous du panneau du Z/ISE40A)	ZS-46-F	Exécution spéciale (Reportez-vous à la page 41.)
Adaptateur pour montage sur panneau + carter de protection avant (Compatible avec les trous du panneau de la Z/ISE40A)	ZS-46-G	Exécution spéciale (Reportez-vous à la page 41.)
Câble avec connecteur	ZS-46-5F	5 fils, 2 m, étanche (avec capot étanche)
Câble avec connecteur M12 (Exécution spéciale)	ZS-46-5FM12	 Exécution spéciale (Reportez-vous à la page 39.)
Capot de protection avant	ZS-27-01	—
Adaptateur de raccordement R1/8	ZS-46-N1	
Adaptateur de raccordement NPT1/8	ZS-46-N2	
Raccord instantané de Ø 4 mm soudé	ZS-46-C4L	—
Raccord instantané de Ø 6 mm soudé	ZS-46-C6L	—
Entretoise pour l'extension du raccord	P3311276A	Exécution spéciale (Reportez-vous à la page 40.)

Pressostat numérique haute précision Ecran à triple affichage **Série ZSE20B(F)/ISE20B**

Pour connaître les précautions à prendre pour les pressostats et les précautions spécifiques au produit, consultez le « Manuel d'utilisation » sur le site internet de SMC.

Caractéristiques techniques

Modèle		ZSE20B (pression du vide)	ZSE20BF (Pression composée)	ISE20B (pression positive)	
Fluide compatible		Air, gaz non corrosif, gaz ininflammable			
Pression	Plage de pression nominale	0.0 à -101.0 kPa	-100.0 à 100.0 KPa	-0.100 à 1.000 MPa	
	Affichage/Réglage de la plage de pression	10.0 à -105.0 kPa	-105.0 à 105.0 kPa	-0.105 à 1.050 MPa	
	Unité d'affichage minimum/plus petit intervalle réglable	0.1 kPa		0.001 MPa	
	Pression d'épreuve	500 kPa		1.5 MPa	
Alimentation	Tension d'alimentation	12 à 24 VDC ±10 %, ondulation (p-p) 10 % max			
	Consommation électrique	35 mA max.			
	Protection	Protection des polarités			
Précision	Précision de l'affichage	±2 % E.M. ±1 chiffre (température ambiante de 25 ±3 °C)			
	Répétitivité	±0.2 % E.M. ±1 chiffre			
	Précision de la sortie analogique	±2.5 % E.M. (Température ambiante de 25 ±3 °C)			
	Linéarité de sortie analogique	±1% E.M.			
	Caractéristiques de température	±2 % E.M. (25 °C standard)			
Sortie du pressostat	Type de sortie	2 sorties à collecteur ouvert NPN ou PNP			
	Mode de sortie	Mode hystérésis, Mode comparateur de fenêtres, Erreur de sortie, Sortie désactivée			
	Utilisation du pressostat	Sortie normale, Sortie inversée			
	Max. courant de charge	80 mA			
	Max. tension appliquée (NPN uniquement)	28 V			
	Chute de tension interne (tension résiduelle)	1 V max. (à 80 mA de courant de charge)			
	Temps de réponse *1	1.5 ms max. (avec fonction anti-vibration : 20, 100, 500, 1000, 2000, 5000 ms)			
	Hystérésis	Mode hystérésis	Variable à partir de 0*2		
		Mode comparateur de fenêtre			
	Protection contre les courts-circuits	Oui			
Sortie analogique	Sortie de tension	Type de sortie	Sortie de tension : 1 à 5 V	Sortie de tension : 0.6 à 5 V	
		Impédance de sortie	Environ 1 kΩ		
	Sortie de courant	Type de sortie	Sortie de courant : 4 à 20 mA	Sortie de courant : 2.4 à 20 mA	
		Impédance de charge	Impédance de charge maxi à 12 V de tension d'alimentation : 300 Ω à la tension d'alimentation de 24 V : 600 Ω Impédance de charge min. : 50 Ω		
Entrée auto-shift	Type d'entrée	Entrée de non-tension : 0.4 V max.			
	Mode d'entrée	Sélectionnez Auto-shift ou réinitialisation de l'auto-shift.			
	Temps d'entrée	5 ms mini.			
Affichage	Unité *3	MPa, kPa, kgf/cm ² , bar, psi, InHg, mmHg	MPa, kPa, kgf/cm ² , bar, psi		
	Type d'affichage	LCD			
	Nombre d'écrans	Écran à triple affichage (écran principal, écran du bas x 2)			
	Couleur d'affichage	1) Écran principal : Rouge/vert 2) Écran du bas : Orange			
	Nombre de chiffres affichés	1) Écran principal : 4 chiffres (7 segments) 2) Écran du bas : 4 chiffres (11 segments supérieurs à 1 chiffre, 7 segments pour les autres)			
	LED	S'allume lorsque la sortie du pressostat est sur ON. OUT1, OUT2: Orange			
	Filtre numérique *4	0, 10, 50, 100, 500, 1000, 5000 ms			
Environnement	Protection	IP65			
	Surtension admissible	1000 VAC pendant 1 minute entre les terminaux et le boîtier			
	Résistance d'isolation	50 MΩ min. (500 VDC mesurés au moyen d'un mégohmmètre) entre les terminaux et le boîtier			
	Plage de température d'utilisation	Exploitation : -5 à 50 °C, Stockage : -10 à 60 °C (hors gel ou condensation)			
	Plage d'humidité d'utilisation	Exploitation/Stockage : 35 à 85 % HR (sans condensation)			
Normes	UL/CSA (E216656), Marquage CE (directive EMC / directive RoHS)				
Longueur de câble avec connecteur	2 m				

*1 Valeur sans filtre numérique (à 0 ms)

*2 Si la pression appliquée fluctue autour de la valeur à régler, donnez à l'hystérésis une valeur plus importante que la plage de fluctuation, sans quoi des commutations intermittentes de la sortie peuvent apparaître.

*3 Le réglage est possible uniquement pour les modèles avec fonction de sélection d'unité. Seul MPa ou kPa est disponible pour les modèles ne disposant pas de cette fonction.

*4 Le temps de réponse indique 90% de la valeur à régler atteinte.

* Les produits présentant de petites éraflures, des traces ou des variations de couleur d'affichage ou une luminosité n'affectant pas la performance du produit sont considérés comme des produits conformes.

Caractéristiques de raccordement et masses

Modèle	M5	O1	N01	C4L	C6L	
Orifice	M5 x 0.8	R1/8	NPT1/8	—	—	
	One-touch fitting Straight type	—	—	—	—	
	One-touch fitting Elbow type	—	—	—	Ø 4 mm Ø 5/32 pouce	Ø 6 mm
Matériaux des pièces en contact avec le fluide	Zone de réceptivité pour capteur de pression	Silicone				
	Raccord (commun)	PBT, CB156, PPS résistant à la chaleur, Joint torique : HNBR				
	Orifice de raccordement	—	C3604 (nickelage), acier inox 304, NBR	POM, Acier inoxydable 304, NBR, C3604	—	
Masse	Taille du corps	24 g	34 g	36 g	30 g	30 g
	Câble avec connecteur	+39 g				

Caractéristiques du câble

Surface de conducteur	0.15 mm ² (AWG26)	
Isolant	O.D.	1.0 mm
	Couleur	Marron, bleu, noir, blanc, gris (5 fils)
Gaine	Diam. ext. total	Ø 3.5

« Plage de pression réglable et plage de pression nominale » « Fonctions » ➔ p. 17

« Exemples de circuits internes et de câblage » ➔ p. 18

« Dimensions » ➔ À partir de la p. 20

Compatible IO-Link (1 sortie)



RoHS

IP65

Pressostat numérique haute précision à triple affichage

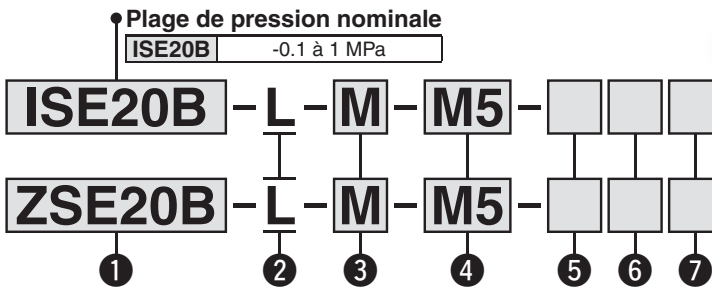
Série ZSE20B(F)-L/ISE20B-L



Pour le type 2 sorties + sortie analogique, reportez-vous à la p. 13.

Pour passer commande

Pour pression positive



Pour pression du vide/pression composée

1 Plage de pression nominale

ZSE20B	0 à -101 kPa
ZSE20BF	-100 à 100 kPa

2 Caractéristique de sortie

Symbole	Description
L	IO-Link/commutateur : 1 sortie ← (Type de commutation PNP ou NPN pour la sortie statique)

3 Caractéristiques de l'unité

Symbole	Description
—	Fonction de sélection des unités
M	Unité SI uniquement*1
P	Fonction de sélection des unités (valeur initiale psi)

*1 Unité fixe : kPa, MPa

4 Caractéristiques de raccordement

Symbole	Description
M5	Taroudage M5
R1/8	R1/8
NPT1/8	NPT1/8

5 Option 1

Symbole	Description
—	Sans câble
W	Câble avec connecteur (5 fils, câble de 2 m, avec protection étanche)

* Pour le câble avec connecteur M12, reportez-vous à la p. 39.

7 Option 3

Symbole	Manuel d'utilisation*1	Certificat d'étalonnage*1
—	○	—
Y	—	—
K	○	○
T	—	○

*1 Textes en anglais et en japonais.

6 Option 2

Symbole	Description
—	Sans
A1	Fixation A (Montage vertical)
A2	Fixation B (Montage horizontal)
B	Adaptateur pour montage sur panneau
D	Adaptateur pour montage sur panneau + carter de protection avant

Options/réf.

Pour commander uniquement des pièces optionnelles, utilisez les références listées ci-dessous.

Description	Part no.	Note
Fixation A	ZS-46-A1	Vis cruciforme : Taille nominale 3 x 8 l (2 pcs.)
Fixation B	ZS-46-A2	Vis cruciforme : Taille nominale 3 x 8 l (2 pcs.)
Adaptateur pour montage sur panneau	ZS-46-B	—
Adaptateur pour montage sur panneau + carter de protection avant	ZS-46-D	—
Câble avec connecteur	ZS-46-5F	5 fils, 2 m, étanche (avec capot étanche)
Câble avec connecteur M12 (Exécution spéciale)	ZS-46-5FM12	 Exécution spéciale (Reportez-vous à la page 39.)
Capot de protection avant	ZS-27-01	—
Adaptateur de raccordement R1/8	ZS-46-N1	
Adaptateur de raccordement NPT 1/8	ZS-46-N2	

Pressostat numérique haute précision à triple affichage Série ZSE20B(F)-L/ISE20B-L

Pour connaître les précautions à prendre pour les pressostats et les précautions spécifiques au produit, consultez le « Manuel d'utilisation » sur le site internet de SMC.

Caractéristiques/Compatible IO-Link

Modèle		ZSE20B-L (Pression du vide)	ZSE20BF-L (Pression composée)	ISE20B-L (Pression positive)
Fluide compatible		Air, gaz non corrosif, gaz non inflammable		
Pression	Plage de pression nominale	0.0 à -101.0 kPa	-100.00 à 100.0 kPa	0.100 à 1.000 MPa
	Affichage/Plage de la pression de réglage	10.0 à -105.0 kPa	-105.0 à 105.0 kPa	-0.105 à 1.050 MPa
	Affichage/Plus petit intervalle réglable	0.1 kPa		0.001 MPa
	Pression d'épreuve	500 kPa		1.5 MPa
Alimentation	Tension d'alimentation	Lors d'une utilisation des sorties du pressostat (Lors d'une non utilisation comme appareil IO-Link) Lors d'une utilisation comme appareil IO-Link		
		12 à 24 VDC ±10 % avec 10 % d'ondulation de tension max.		
	Consommation électrique	18 à 30 VDC, dont l'ondulation (p-p) 10%		
	Protection	35 mA max.		
Précision	Précision de l'affichage	Protection des polarités		
	Répétitivité	±2 % E.M. ±1 chiffre (à température ambiante de 25 ±3 °C)		
	Caractéristiques de température	±0.2 % E.M. ±1 chiffre ±2 % E.M. (25 °C standard)		
Sortie du commutateur (Mode SIO)	Type de sortie	Au choix parmi les sorties collecteur ouvert NPN ou PNP.		
	Mode de sortie	Hystérésis, comparateur de fenêtres, sortie d'erreur, sortie OFF		
	Fonctionnement du détecteur	Sortie normale, sortie inversée		
	Courant de charge max.	80 mA		
	Tension max. appliquée	30 V (Sortie NPN)		
	Chute de tension interne (tension résiduelle)	1.5 V max. (à 80 mA de courant de charge)		
	Temps de réponse *1	1.5 ms max., variable en intervalles de 0 à 60 s/0.01 s		
	Hystérésis	Mode hystérésis	Variable à partir de 0*2	
		Mode comparateur de fenêtre		
Affichage	Protection contre les courts-circuits	Oui		
	Unité*3	MPa, kPa, kgf/cm ² , bar, psi, inHg, mmHg	MPa, kPa, kgf/cm ² , bar, psi	
	Type d'affichage	LCD		
	Nombre d'écrans	3 écrans d'affichage (écran principal, écran du bas x 2)		
	Couleur d'affichage	Écran principal : rouge/vert, écran inférieur : orange		
	Nombre de chiffres affichés	Écran principal : 4 chiffres (7 segm.), écran inférieur : 4 chiffres (1 chiffre supérieur 11 segm., 7 segm. pour les autres)		
	Indicateur lumineux	S'allume lorsque la sortie du pressostat est sur ON (OUT1, OUT2 : Orange)		
Filtre numérique*4		Variable de 0 à 30 s/incrément de 0.01 s		
Longueur de câble avec connecteur		2 m		
Environnement	Indice de protection	IP65		
	Surtension admissible	1000 VAC pendant 1 minute entre les bornes et le boîtier		
	Résistance d'isolation	50 MΩ min. (500 VDC mesurés au moyen d'un mégohmmètre) entre les bornes et le boîtier		
	Plage de température d'utilisation	Fonctionnement : -5 à 50 °C, stockage : -10 à 60 °C (sans condensation ni gel)		
	Plage d'humidité d'utilisation	Exploitation/Stockage : 35 à 85 % HR (sans condensation)		
Normes		CE, RoHS		
Communication (mode IO-Link)	Type IO-Link	Appareil		
	Version IO-Link	V1.1		
	Vitesse de communication	COM2 (38.4 kbps)		
	Fichier de configuration	Fichier IODD*5		
	Temps de cycle minimum	2.3 ms		
	Longueur des données du procédé	Données d'entrée : 2 octets, données de sortie : 0 octet		
	Communication des données sur demande	Oui		
	Fonction de stockage de données	Oui		
	Fonction d'évènement	Oui		
	ID vendeur	131 (0 x 0083)		

*1 Valeur sans filtre numérique (à 0 ms)

*2 Si la pression appliquée fluctue autour de la valeur à régler, donnez à l'hystérésis une valeur supérieure à la plage de fluctuation, sans quoi des commutations intermittentes de la sortie peuvent apparaître.

*3 Le réglage n'est possible que pour les modèles avec fonction de sélection d'unité. Seuls MPa ou kPa sont disponibles pour les modèles ne disposant pas de cette fonction.

*4 Le temps de réponse indique 90% de la valeur à régler atteinte.

*5 Le fichier de configuration est téléchargeable sur le site Internet de SMC, <http://www.smc.eu>

* Les produits présentant de petites rayures, des marques ou des variations de couleur ou de luminosité de l'écran n'affectant pas la performance du produit sont vérifiés comme étant conformes.

Caractéristiques de raccordement et masses

Modèle		M5	01	N01
Taille de l'orifice		M5 x 0.8	R1/8	NPT1/8
Matériaux des pièces en contact avec le fluide	Zone de réceptivité pour capteur de pression	Silicium		
	Raccord (commun)	PBT, CB156, PPS résistant à la chaleur, Joint torique : HNBR		
	Orifice de raccordement	—	C3604 (nickelage), acier inox 304, NBR	
Masse	Corps	24 g	34 g	36 g
	Câble avec connecteur	+39 g		

Caractéristiques du câble

Surface de conducteur	0.15 mm ² (AWG26)	
Isolant	DIAM. EXT.	1.0 mm
	Couleur	Marron, bleu, noir, blanc, gris (5 fils)
Gaine	Diam. ext. total	Ø 3.5

« Plage de pression réglable et plage de pression nominale » « Fonctions » ➔ p. 17

« Exemples de circuits internes et de câblage » ➔ p. 19 « Dimensions » ➔ À partir de la p. 20

Série ZSE20□(F)/ISE20□

Plage de la pression de réglage et Plage de pression nominale

Réglez la pression en respectant la plage de pression nominale.

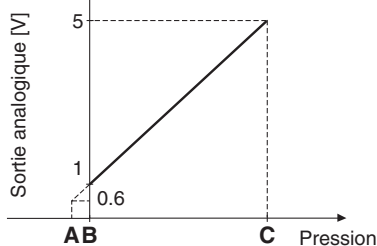
La plage de pression de réglage est la plage de pression dans laquelle le réglage est possible. La plage de pression nominale est la plage de pression pour laquelle les caractéristiques du détecteur (précision, linéarité, etc.) sont remplies. Bien qu'il soit possible de régler une valeur hors de la plage de pression nominale, les caractéristiques ne peuvent pas être garanties même si la valeur reste dans la plage de pression de consigne.

Détecteur		Plage de pression				
		-100 kPa	0	100 kPa	500 kPa	1 MPa
Pour l'aspiration	ZSE20	-101 kPa — 0				
	ZSE20A	-105 kPa — 10 kPa				
	ZSE20B					
	ZSE20B-L					
Pour pression composée	ZSE20F	-100 kPa — 100 kPa				
	ZSE20AF	-105 kPa — 105 kPa				
	ZSE20BF					
	ZSE20BF-L					
Pour pression positive	ISE20	-100 kPa — 1 MPa				
	ISE20A	-105 kPa — 1.05 MPa				
	ISE20B					
	ISE20B-L	(-0.105 MPa)				

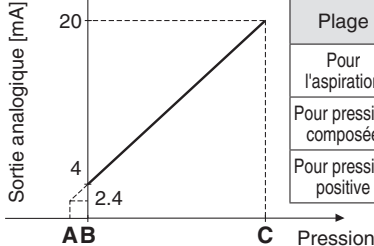
Plage de pression nominale du pressostat
 Plage de pression réglable du pressostat

Sortie analogique*1

Sortie de tension



Sortie de courant



Plage	Plage de pression nominale	A	B	C
Pour l'aspiration	0.0 à -101.0 kPa	10.1 kPa	0	-101.0 kPa
Pour pression composée	-100.00 à 100.0 kPa	—	-100.0 kPa	100.0 kPa
Pour pression positive	-0.100 à 1.000 MPa	-0.100 MPa	0	1.000 MPa

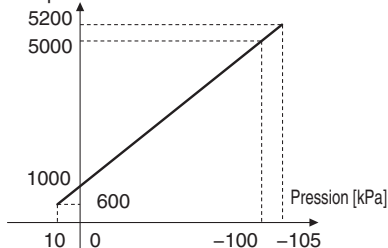
*1 Sauf le 20/20B(F)-L

IO-Link : Données de process

Relation entre les données de process et la valeur de pression

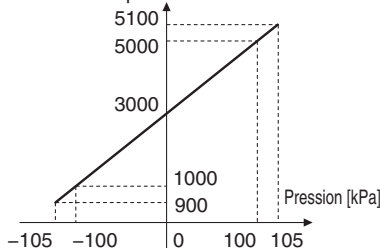
ZSE20B-L (Pour l'aspiration)

Données de process



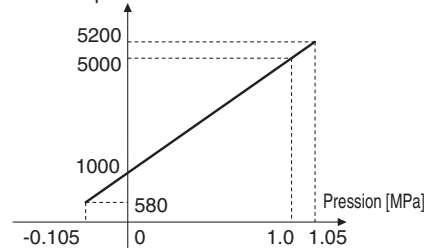
ZSE20BF-L (Pour pression composée)

Données de process



ISE20B-L (Pour pression positive)

Données de process

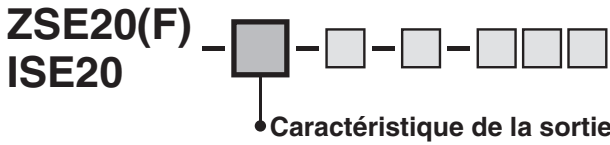


Fonctions

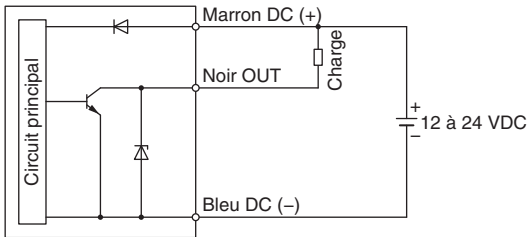
Fonction de réglage de l'écran inférieur	L'affichage de l'écran du bas peut être sélectionné.
Fonction de programmation automatique	Cette fonction sert à calculer automatiquement la valeur à régler approximative qui se base sur le fonctionnement en cours.
Fonction de réglage précis de la valeur d'affichage	Équilibre les déviations dans la valeur affichée
Fonction d'indication de la valeur de crête	Maintient la valeur de pression max affichée lors de la mesure
Fonction d'indication de la valeur minimale	Maintient la valeur de pression minimale affichée lors de la mesure
Fonction de verrouillage (code de sécurité sélectionnable)	Le clavier peut être verrouillé pour empêcher une utilisation accidentelle du pressostat numérique.
Fonction remise à zéro	L'affichage de la pression peut être réglé sur zéro lorsque l'orifice de pression est à l'atmosphère.
Fonction d'indication des erreurs	Lorsqu'une erreur survient, cette fonction permet de la localiser et d'identifier le type de problème ou d'erreur rencontré.
Fonction anti-vibration	Évite les dysfonctionnements possibles dus à des variations soudaines de la pression d'alimentation lors du réglage du temps de réponse.
Fonction de sélection des unités	Convertit la valeur d'affichage
Mode d'économie d'énergie	Réduction de la consommation d'énergie
Fonction de changement de résolution de l'affichage	Convertit la résolution d'affichage de la valeur normale de 1/1000 à 1/100. Réduit le clignotement du moniteur
Fonction de commutation kPa ↔ MPa	Convertit l'unité de kPa à MPa.
Fonction copie*1	Les réglages du capteur maître peuvent être copiés sur les capteurs esclaves.
Fonction auto-shift*1	Mesure la pression au moment de l'entrée externe et l'utilise comme référence pour corriger la valeur à régler du pressostat.

*1 Non disponible pour le 20/20B-L

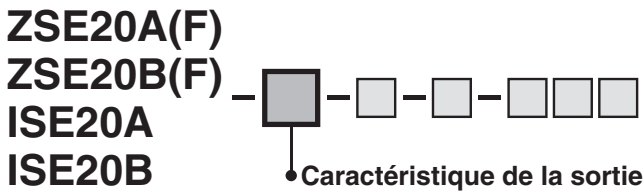
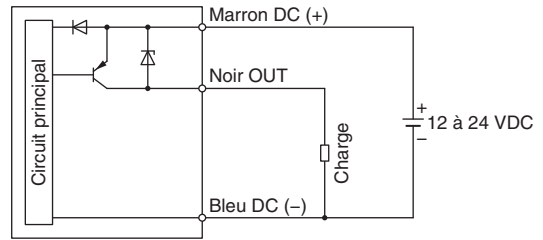
Exemples de circuits internes et de câblage



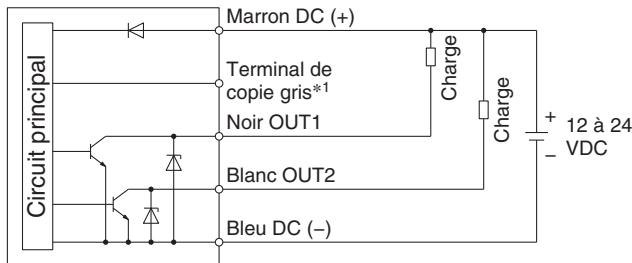
**-N
NPN (1 sortie)**



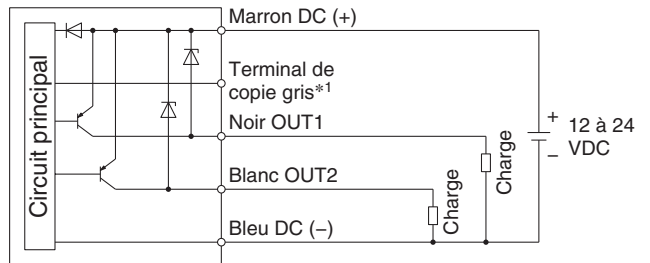
**-P
PNP (1 sortie)**



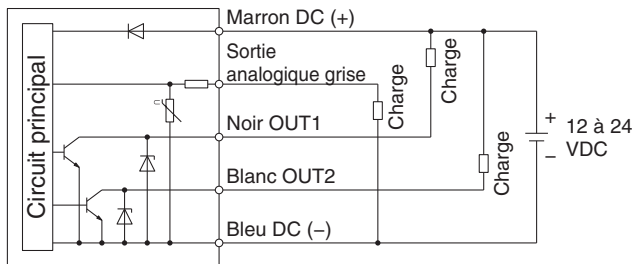
**-X
NPN (2 sorties) + fonction copie**



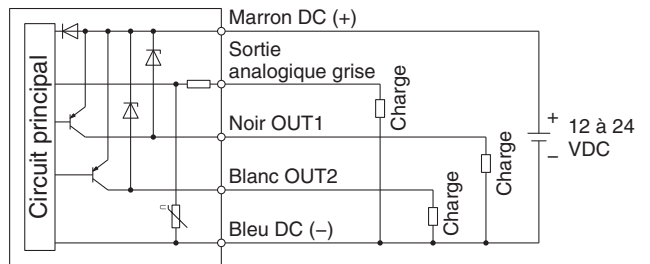
**-Y
PNP (2 sorties) + fonction copie**



**-R : NPN (2 sorties) + sortie de tension analogique
-S : NPN (2 sorties) + sortie de courant analogique**



**-T : PNP (2 sorties) + sortie de tension analogique
-V : PNP (2 sorties) + sortie de courant analogique**



*1 Reportez-vous à la page 37.

ZSE20(F)/ISE20

ZSE20A(F)/ISE20A

ZSE20B(F)/ISE20B

ZSE20B(F)-L/ISE20B-L

ZSE20C(F)/ISE20C(H)

Fonction en détails

Exécution spéciale

Série ZSE20□(F)/ISE20□

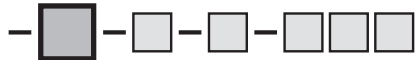
Exemples de circuits internes et de câblage

ZSE20A(F)

ZSE20B(F)

ISE20A

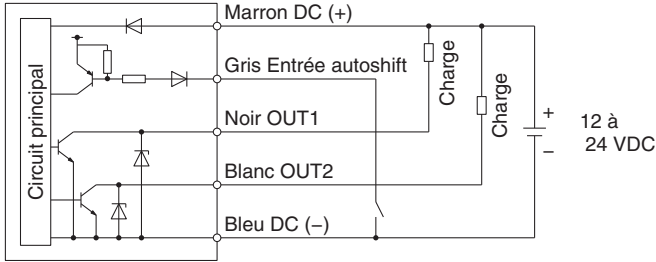
ISE20B



● Caractéristique de la sortie

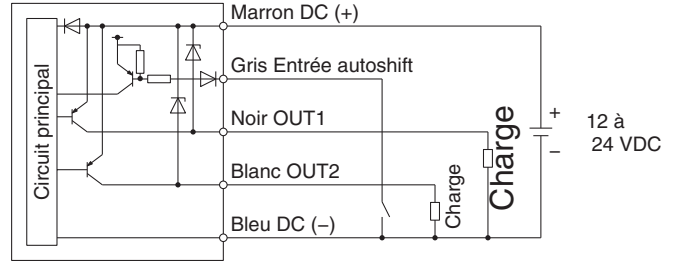
-R : NPN (2 sorties) + Entrée auto-shift

-S : NPN (2 sorties) + Entrée auto-shift



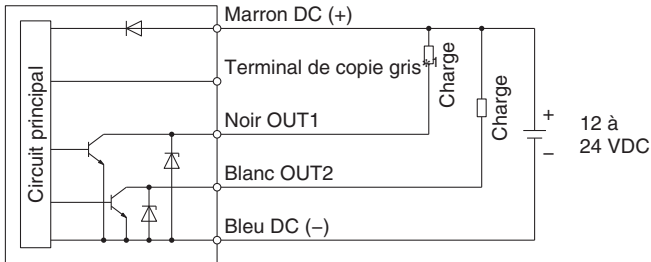
-T : PNP (2 sorties) + Entrée auto-shift

-V : PNP (2 sorties) + Entrée auto-shift



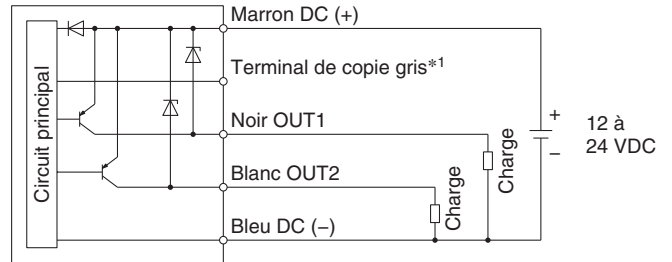
-R : NPN (2 sorties) + fonction copie

-S : NPN (2 sorties) + fonction copie



-T : PNP (2 sorties) + fonction copie

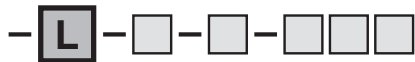
-V : PNP (2 sorties) + fonction copie



*1 Reportez-vous à la p. 37.

ZSE20B(F)

ISE20B

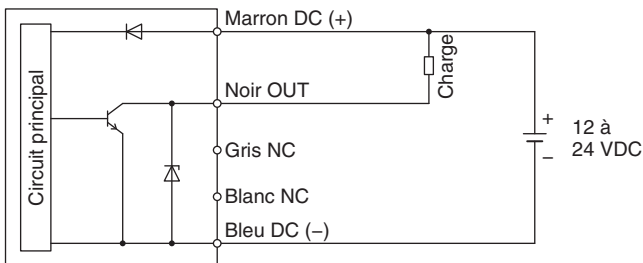


● Caractéristique de la sortie

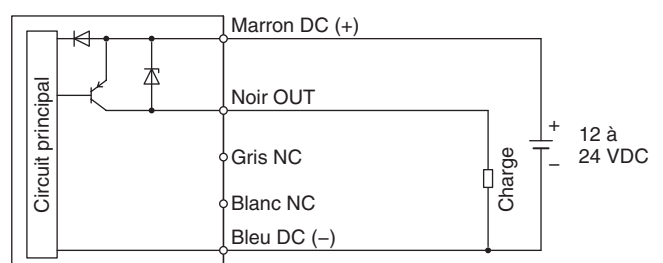
-L : (IO-Link/Sortie statique : 1 sortie)

Lors d'une utilisation en mode sortie statique (et non en mode IO-Link = mode SIO)

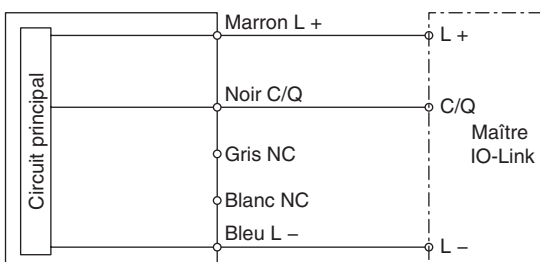
Collecteur ouvert NPN, réglage 1 sortie



Collecteur ouvert PNP, réglage 1 sortie



Lors d'une utilisation comme appareil IO-Link



Dimensions

ZSE20□(F)
ISE20□

● Caractéristiques de raccordement

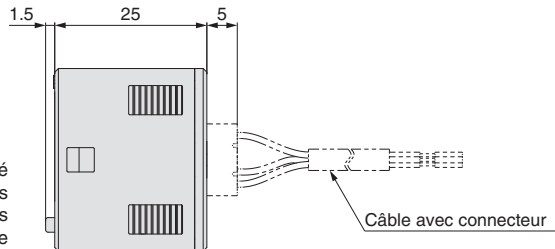
M5

Taroudage M5

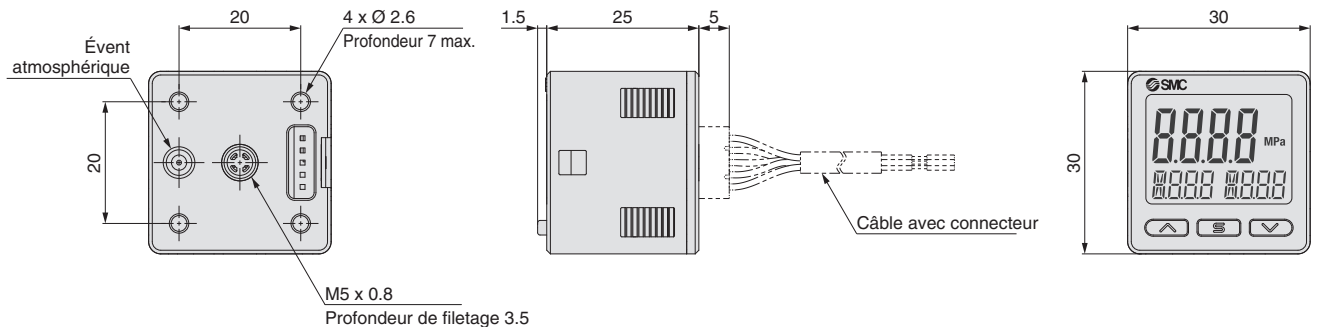
Si l'évent atmosphérique du pressostat est susceptible d'être utilisé dans un endroit exposé aux éclaboussures d'eau et aux projections de poussière, insérez un tube dans l'évent atmosphérique et faites courir le tube vers un endroit où son extrémité libre sera protégée de l'eau et de la poussière. (Z/ISE20B)

* Concernant le tube, veuillez utiliser le SMC TU0425 (polyuréthane, diam. ext. Ø 4, diam. int. Ø 2.5) pour le pressostat.

Pour 20



Pour 20A/20B



01

R1/8

N01

NPT1/8

Spécifications de raccordement	Orifice	A
01	R1/8	Cotes sur plats de 10
N01	NPT1/8	Cotes sur plats 12

C4H, C6H, N7H

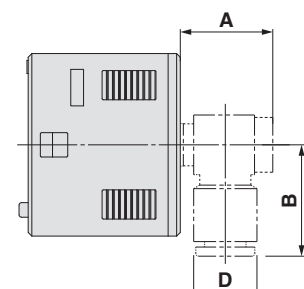
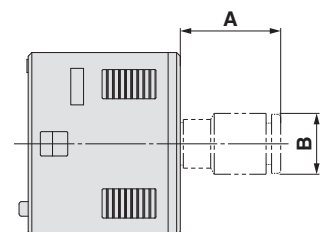
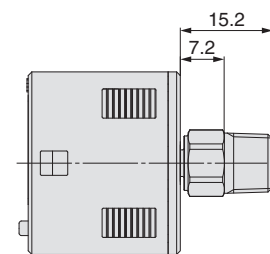
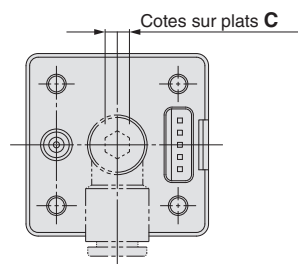
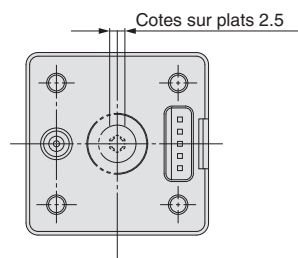
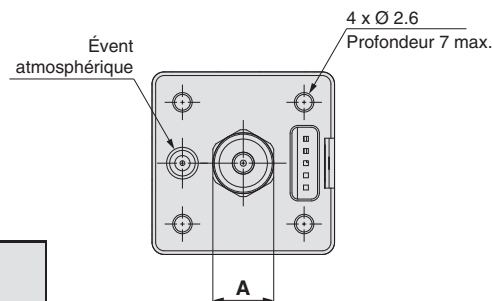
Raccord instantané, droit
Ø 4 mm, Ø 6 mm, Ø 1/4 pouce

Spécifications de raccordement	A	B
C4H	15.6	Ø 8
C6H	16.5	Ø 10
N7H	16	Ø 10.3

C4L, C6L, N7L

Raccord instantané, coudé
Ø 4 mm, Ø 6 mm, Ø 1/4 pouce

Spécifications de raccordement	A	B	C	D
C4L	15.2	17.5	4	Ø 8.2
C6L	15.2	18.3	4	Ø 10.4
N7L	20.9	20.6	6	Ø 11.1



ZSE20(F)/ISE20

ZSE20A(F)/ISE20A

ZSE20B(F)/ISE20B

ZSE20B(F)-L/ISE20B-L

ZSE20C(F)/ISE20C(H)

Fonction en détails

Exécution spéciale

Série ZSE20□(F)/ISE20□

Dimensions

Avec fixation

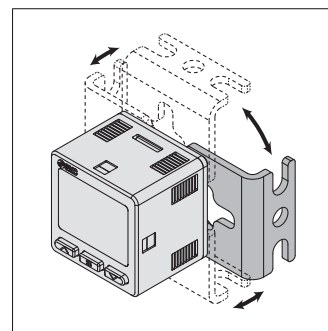
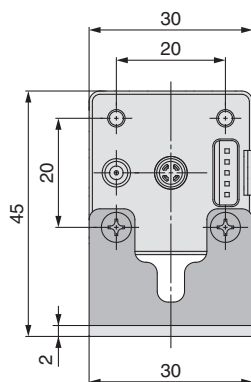
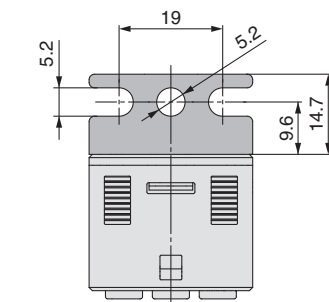
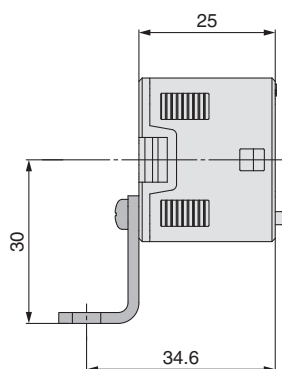
ZSE20□(F)
ISE20□



• Option 2

A1

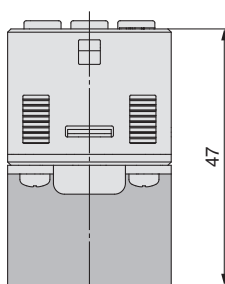
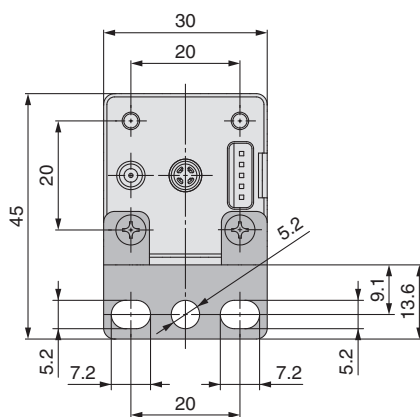
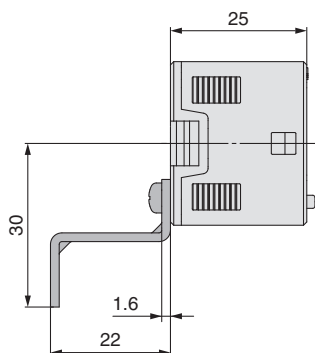
Fixation A
(Réf. : ZS-46-A1)



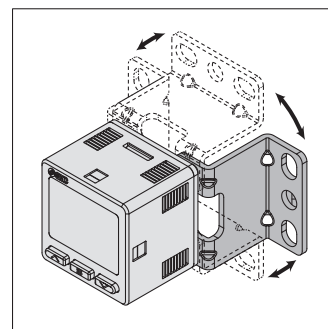
* La configuration de la fixation autorise quatre sens de montage.

A2

Fixation B
(Réf. : ZS-46-A2)



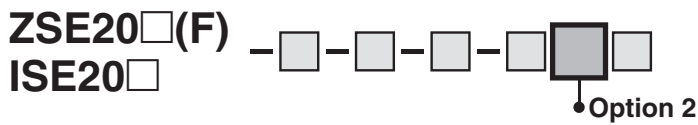
* Lorsque vous utilisez la fixation B, installez-la en considérant les dimensions du raccordement.



* La configuration de la fixation autorise quatre sens de montage.

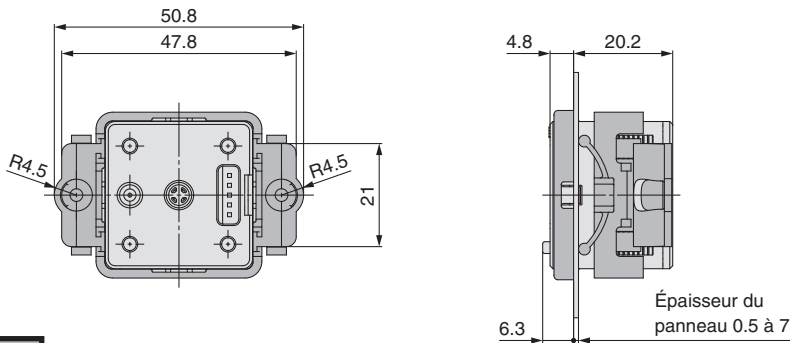
Dimensions

Adaptateur pour montage sur panneau



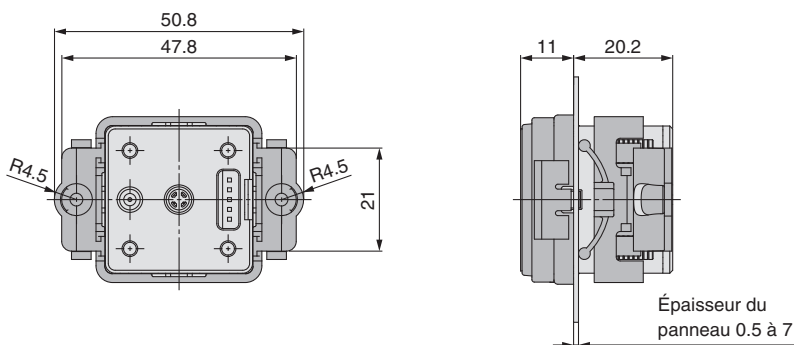
B

Adaptateur pour montage sur panneau
(Réf. : ZS-46-B)



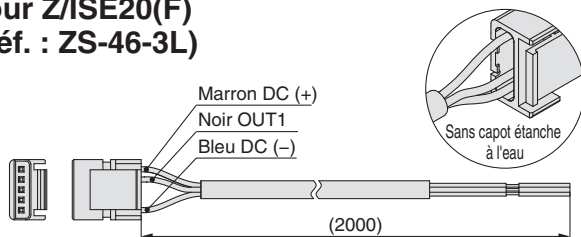
D

Adaptateur pour montage sur panneau + carter de protection avant
(Réf. : ZS-46-D)

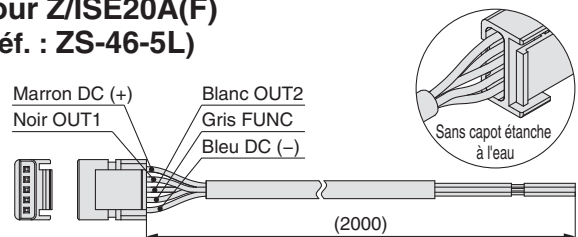


Câble avec connecteur

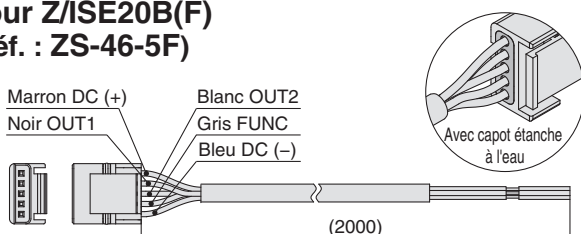
Pour Z/ISE20(F)
(Réf. : ZS-46-3L)



Pour Z/ISE20A(F)
(Réf. : ZS-46-5L)



Pour Z/ISE20B(F)
(Réf. : ZS-46-5F)



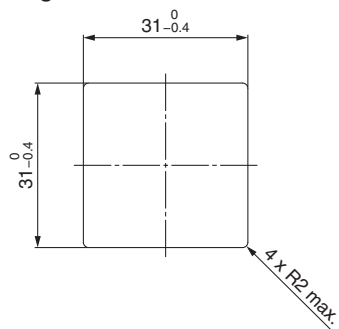
* Pour le câble avec connecteur M12, reportez-vous à la p. 39.

Série ZSE20□(F)/ISE20□

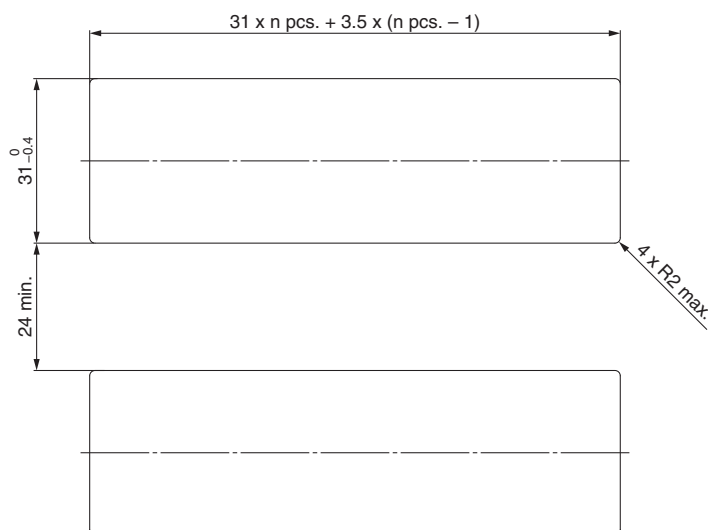
Dimensions

Découpe du panneau

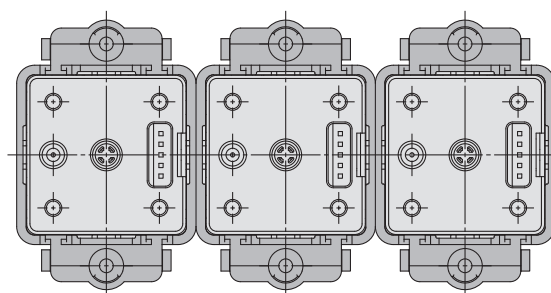
Montage individuel



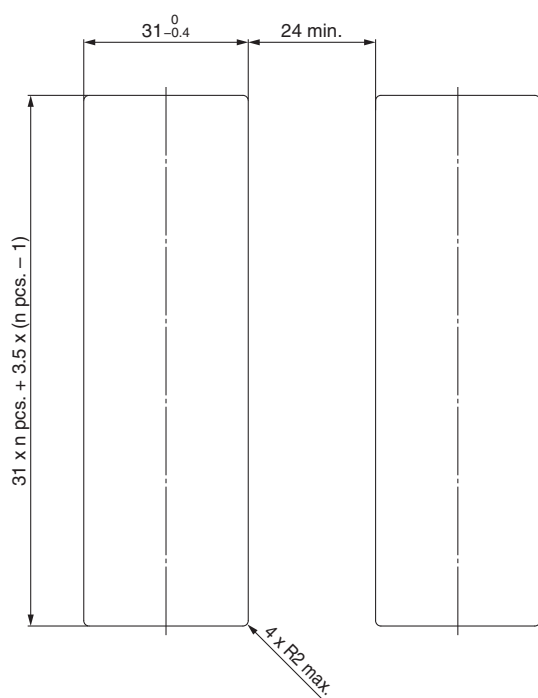
Montage multiple (2 pcs. min.) sécurisé <Horizontal>



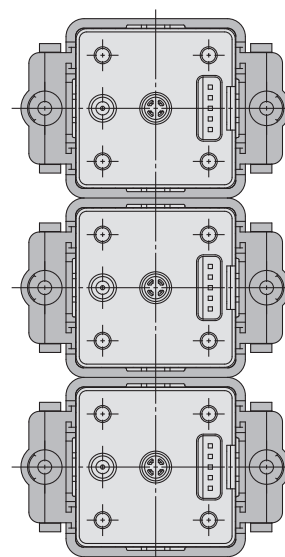
Exemple de montage sur panneau <Horizontal>



<Vertical>



Exemple de montage sur panneau <Vertical>



2 Sortie + Sortie analogique (tension/courant)

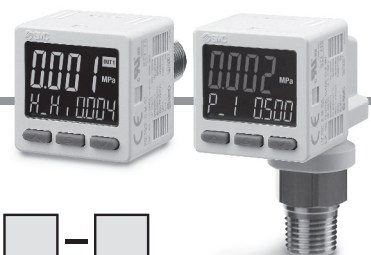


Pressostat numérique haute précision
à triple affichage pour fluides conventionnels

RoHS

IP65

Série ZSE20C(F)/ISE20C(H)



Pour passer commande

Plage de pression nominale

ISE20C	-0.1 à 1 MPa
ISE20CH	-0.1 à 2 MPa

Pour la pression positive

ISE20C - T - M - 02

Pour pression du vide/
pression composée

ZSE20C - T - M - 02

1 2 3 4 5 6 7 8 Exécution spéciale (p. 38 à 42)

1 Plage de pression nominale

ZSE20C	0 à -101 kPa
ZSE20CF	-100 à 100 kPa

2 Caractéristique de sortie

Symbole	Description
R	Collecteur ouvert NPN 2 sorties + sortie de tension analogique*1
S	Collecteur ouvert NPN 2 sorties + sortie de courant analogique*1
T	Collecteur ouvert PNP 2 sorties + sortie de tension analogique*1
V	Collecteur ouvert PNP 2 sorties + sortie de courant analogique*1
X	Collecteur ouvert NPN 2 sorties + Fonction copie
Y	Collecteur ouvert PNP 2 sorties + Fonction copie

*1 Commutation possible vers la fonction auto-shift ou copie

7 Option 2

* Veuillez noter que les pièces optionnelles pouvant être utilisées varient selon la direction de raccordement.

Symbole	Description
—	Aucun

3 Caractéristiques de l'unité

Symbole	Description
—	Fonction de sélection de l'unité
M	Unité SI uniquement*2
P	Fonction de sélection de l'unité (valeur initiale psi)*2

*2 Unité fixe : kPa, MPa

4 Caractéristiques de raccordement

Symbole	Description
02	R1/4 (taraudage M5)
N02	NPT1/4 (taraudage M5)
F02	G1/4 (taraudage M5)
C01	Rc1/8
A2	URJ1/4 (raccord à joint encastré)
B2	TSJ1/4 (raccord à compression)

5 Sens de raccordement

—	Raccordement à l'arrière
L	Raccord vers le bas

6 Option 1

Symbole	Description
—	Sans câble
W	Câble avec connecteur, 5 fils (câble de 2 m, avec protection étanche)

* Pour le câble avec connecteur M12, reportez-vous à la p. 39.

Options/réf.

Pour commander uniquement des pièces optionnelles, utilisez les références listées ci-dessous.

Description	Réf.	Note
Fixation A	ZS-46-A1	Pour raccordement à l'arrière/vis cruciforme : Taille nominale 3 x 8 l (2 pcs.)
Fixation C	ZS-46-E	Pour raccordement vers le bas/vis cruciforme : Taille nominale 3 x 10 l (2 pcs.)
Adaptateur pour montage sur panneau	ZS-46-B	Raccordement à l'arrière
	ZS-35-B	Raccord vers le bas
Adaptateur pour montage sur panneau + carter de protection avant	ZS-46-D	Raccordement à l'arrière
	ZS-35-E	Raccord vers le bas
Adaptateur pour montage sur panneau (Compatible avec les trous du panneau de la ZISE30)	ZS-46-F	Exécution spéciale (Reportez-vous à la page 42.)
Adaptateur pour montage sur panneau + carter de protection avant (Compatible avec les trous du panneau de la ZISE30)	ZS-46-G	Exécution spéciale (Reportez-vous à la page 42.)
Câble avec connecteur	ZS-46-5F	5 fils, 2 m, étanche (avec capot étanche)
Câble avec connecteur M12 (Exécution spéciale)	ZS-46-5LM12	Exécution spéciale (Reportez-vous à la page 39.)
Capot de protection avant	ZS-27-01	Raccordement à l'arrière
	ZS-35-01	Raccord vers le bas

Raccordement à l'arrière (5 Direction du raccordement : —)

Symbole	Description	Symbole	Description
A1	Fixation A	B	Adaptateur pour montage sur panneau
D	Adaptateur pour montage sur panneau + Capot de protection avant		

Raccordement vers le bas (5 Direction du raccordement : L)

Symbole	Description
A3	Fixation C
E	Adaptateur pour montage sur panneau
F	Adaptateur pour montage sur panneau + Capot de protection avant

8 Option 3

Symbole	Manuel d'utilisation*4	Certificat d'étalonnage*4
—	○	—
Y	—	—
K	○	○
T	—	○

*4 Textes en anglais et en japonais.

Série ZSE20C(F)/ISE20C(H)

Pour connaître les précautions à prendre pour les pressostats et les précautions spécifiques au produit, consultez le « Manuel d'utilisation » sur le site internet de SMC.

Caractéristiques techniques

Modèle		ZSE20C (pression du vide)	ZSE20CF (pression composée)	ISE20C (pression positive)	ISE20CH (pression positive)	
Fluide compatible		Fluides qui ne corrodent pas les aciers inox 630 et 304				
Pression	Plage de pression nominale	0.0 à -101.0 kPa	-100.0 à 100.0 KPa	-0.100 à 1.000 MPa	-0.100 à 2.000 MPa	
	Affichage/Réglage de la plage de pression	10.0 à -105.0 kPa	-105.0 à 105.0 kPa	-0.105 à 1.050 MPa	-0.105 à 2.100 MPa	
	Unité d'affichage minimum/plus petit intervalle réglable	0.1 kPa		0.001 MPa		
	Pression d'épreuve	500 kPa		2 MPa	4 MPa	
Alimentation	Tension d'alimentation	12 à 24 VDC ±10 %, ondulation (p-p) 10 % max				
	Consommation électrique	35 mA max.				
	Protection	Protection des polarités				
Précision	Précision de l'affichage	±2 % E.M. ±1 chiffre (température ambiante de 25 ±3 °C)				
	Répétitivité	±0.2 % E.M. ±1 chiffre				
	Précision de la sortie analogique	±2.5 % E.M. (Température ambiante de 25 ±3 °C)				
	Linéarité de sortie analogique	±1% E.M.				
	Caractéristiques de température	±3 % E.M. (25 °C standard)				
Sortie du pressostat	Type de sortie	2 sorties à collecteur ouvert NPN ou PNP				
	Mode de sortie	Mode hystérésis, Mode comparateur de fenêtres, Erreur de sortie, Sortie désactivée				
	Utilisation du pressostat	Sortie normale, Sortie inversée				
	Max. courant de charge	80 mA				
	Max. tension appliquée (NPN uniquement)	28 V				
	Chute de tension interne (tension résiduelle)	1 V max. (à 80 mA de courant de charge)				
	Temps de réponse *1	1.5 ms max. (avec fonction anti-vibration : 20, 100, 500, 1000, 2000, 5000 ms)				
	Hystérésis	Mode hystérésis	Variable à partir de 0*2			
		Mode comparateur de fenêtre				
	Protection contre les courts-circuits	Oui				
Sortie analogique	Sortie de tension	Type de sortie	Sortie de tension : 1 à 5 V	Sortie de tension : 0.6 à 5 V	Sortie de tension : 0.8 à 5 V	
		Impédance de sortie	Environ 1 kΩ			
	Sortie de courant	Type de sortie	Sortie de courant : 4 à 20 mA	Sortie de courant : 2.4 à 20 mA	Sortie de courant : 3.2 à 20 mA	
		Impédance de charge	Impédance de charge maxi à 12 V de tension d'alimentation : 300 Ω à la tension d'alimentation de 24 V : 600 Ω Impédance de charge min. : 50 Ω			
Entrée auto-shift	Type d'entrée	Entrée de non-tension : 0.4 V max.				
	Mode d'entrée	Sélectionnez Auto-shift ou réinitialisation de l'auto-shift.				
	Temps d'entrée	5 ms mini.				
Affichage	Unité *3	MPa, kPa, kgf/cm², bar, psi, InHg, mmHg		MPa, kPa, kgf/cm², bar, psi		
	Type d'affichage	LCD				
	Nombre d'écrans	Écran à triple affichage (écran principal, écran du bas x 2)				
	Couleur d'affichage	1) Écran principal : Rouge/vert 2) Écran du bas : Orange				
	Nombre de chiffres affichés	1) Écran principal : 4 chiffres (7 segments) 2) Écran du bas : 4 chiffres (11 segments supérieurs à 1 chiffre, 7 segments pour les autres)				
	LED	S'allume lorsque la sortie du pressostat est sur ON. OUT1, OUT2: Orange				
Filter numérique *4	0, 10, 50, 100, 500, 1000, 5000 ms					
Environnement	Protection	IP65				
	Surtension admissible	250 VAC pendant 1 minute entre les terminaux et le boîtier				
	Résistance d'isolation	2 MΩ min. (50 VDC mesurés au moyen d'un mégohmmètre) entre les terminaux et le boîtier				
	Plage de température d'utilisation	Exploitation : -5 à 50 °C, Stockage : -10 à 60 °C (hors gel ou condensation)				
Plage d'humidité d'utilisation	Exploitation/Stockage : 35 à 85 % HR (sans condensation)					
Normes	UL/CSA (E216656), Marquage CE (directive EMC / directive RoHS)					
Longueur de câble avec connecteur	2 m					

*1 Valeur sans filtre numérique (à 0 ms)

*2 Si la pression appliquée fluctue autour de la valeur à régler, donnez à l'hystérésis une valeur plus importante que la plage de fluctuation, sans quoi des commutations intermittentes de la sortie peuvent apparaître.

*3 Le réglage est possible uniquement pour les modèles avec fonction de sélection d'unité. Seul MPa ou kPa est disponible pour les modèles ne disposant pas de cette fonction.

*4 Le temps de réponse indique 90% de la valeur à régler atteinte.

* Les produits présentant de petites éraflures, des traces ou des variations de couleur d'affichage ou une luminosité n'affectant pas la performance du produit sont considérés comme des produits conformes.

Caractéristiques de raccordement et masses

Modèle	02	N02	F02	C01	A2	B2
Orifice	R1/4	NPT1/4	G1/4	Rc1/8	URJ1/4	TSJ1/4
Matériaux des pièces en contact avec le fluide	Capteur de pression : Acier inox 630, Raccord : Acier inoxydable 304, Sans graisse					
Masse	Corps (raccordement à l'arrière)	51 g	51 g	48 g	47 g	46 g
	Corps (raccordement vers le bas)	77 g	78 g	74 g	65 g	72 g
Câble avec connecteur	+39 g					

Caractéristiques du câble

Surface de conducteur	0.15 mm ² (AWG26)	
Isolant	O.D.	1.0 mm
	Couleur	Marron, bleu, noir, blanc, gris (5 fils)
Gaine	Diam. ext. total	Ø 3.5

Plage de la pression de réglage et Plage de pression nominale

Réglez la pression en respectant la plage de pression nominale.

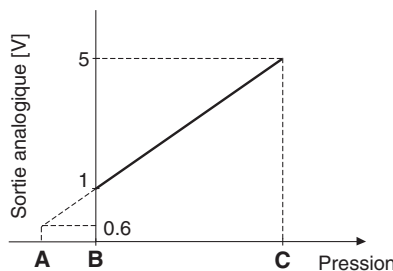
La plage de pression de réglage est la plage de pression dans laquelle le réglage est possible. La plage de pression nominale est la plage de pression pour laquelle les caractéristiques du détecteur (précision, linéarité, etc.) sont remplies. Bien qu'il soit possible de régler une valeur hors de la plage de pression nominale, les caractéristiques ne peuvent pas être garanties même si la valeur reste dans la plage de pression de consigne.

Détecteur		Plage de pression					
		-100 kPa	0	100 kPa	500 kPa	1 MPa	2 MPa
Pour l'aspiration	ZSE20C	-101 kPa	0				
		-105 kPa	10 kPa				
Pour pression composée	ZSE20CF	-100 kPa	100 kPa				
		-105 kPa	105 kPa				
Pour pression positive	ISE20C	-100 kPa	1 MPa				
		-105 kPa (-0.105 MPa)	1.05 MPa				
	ISE20CH	-100 kPa	2 MPa				
		-105 kPa (-0.105 MPa)	2.1 MPa				

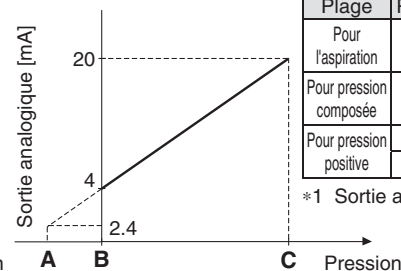
Plage de pression nominale du pressostat
 Plage de pression de consigne du pressostat

Sortie analogique

Sortie de tension



Sortie de courant



Plage	Plage de pression nominale	A	B	C
Pour l'aspiration	0.0 à -101.0 kPa	10.1 kPa	0	-101.0 kPa
Pour pression composée	-100.00 à 100.0 kPa	—	-100.0 kPa	100.0 kPa
Pour pression positive	-0.100 à 1.000 MPa	-0.100 MPa	0	1.000 MPa
	-0.100 à 2.00 MPa	-0.100 MPa*1	0	2.00 MPa

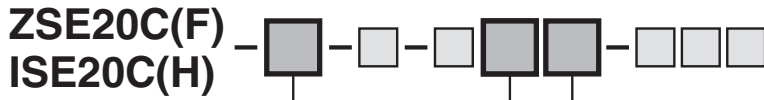
*1 Sortie analogique 0.8 [V] ou 3.2 [mA] à la pression A.

Fonctions

Fonction de réglage de l'écran inférieur	L'affichage de l'écran du bas peut être sélectionné.
Fonction de programmation automatique	Cette fonction sert à calculer automatiquement la valeur à régler approximative qui se base sur le fonctionnement en cours.
Fonction de réglage précis de la valeur d'affichage	Équilibre les déviations dans la valeur affichée
Fonction d'indication de la valeur de crête	Maintient la valeur de pression max affichée lors de la mesure
Fonction d'indication de la valeur minimale	Maintient la valeur de pression minimale affichée lors de la mesure
Fonction de verrouillage (code de sécurité sélectionnable)	Le clavier peut être verrouillé pour empêcher une utilisation accidentelle du pressostat numérique.
Fonction remise à zéro	L'affichage de la pression peut être réglé sur zéro lorsque l'orifice de pression est à l'atmosphère.
Fonction d'indication des erreurs	Lorsqu'une erreur survient, cette fonction permet de localiser et d'identifier le type de problème ou d'erreur rencontré.
Fonction anti-vibration	Évite les dysfonctionnements possibles dus à des variations soudaines de la pression d'alimentation lors du réglage du temps de réponse.
Fonction de sélection des unités	Convertit la valeur d'affichage
Mode d'économie d'énergie	Réduction de la consommation d'énergie
Fonction de changement de résolution de l'affichage	Convertit la résolution d'affichage de la valeur normale de 1/1000 à 1/100. Réduit le clignotement du moniteur
Fonction de commutation kPa ↔ MPa	Convertit l'unité de kPa à MPa.
Fonction copie	Les réglages du capteur maître peuvent être copiés sur les capteurs esclaves.
Fonction auto-shift	Mesure la pression au moment de l'entrée externe et l'utilise comme référence pour corriger la valeur à régler du pressostat.

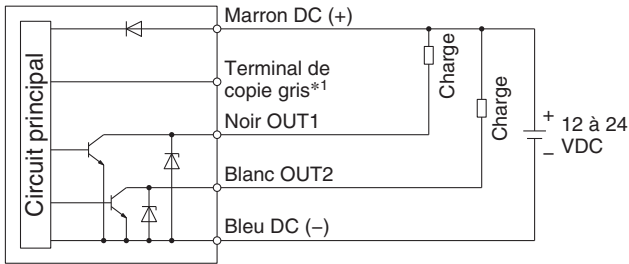
Série ZSE20C(F)/ISE20C(H)

Exemples de circuits internes et de câblage

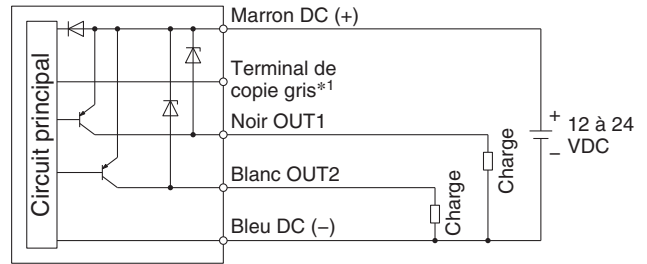


Caractéristique de la sortie • Caractéristiques de raccordement • Sens de raccordement

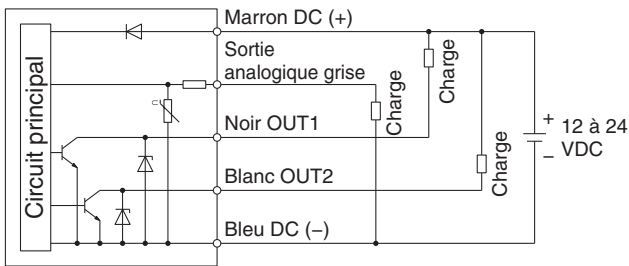
-X
NPN (2 sorties) + fonction copie



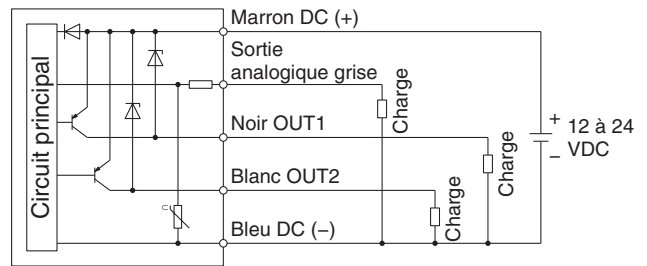
-Y
PNP (2 sorties) + fonction copie



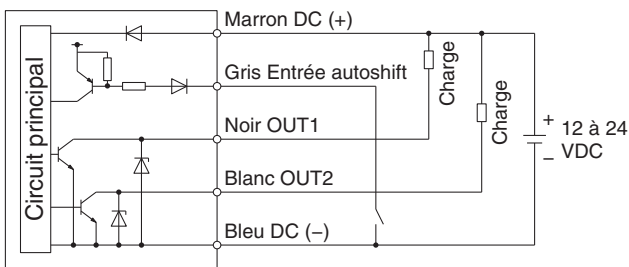
-R : NPN (2 sorties) + sortie de tension analogique
-S : NPN (2 sorties) + sortie de courant analogique



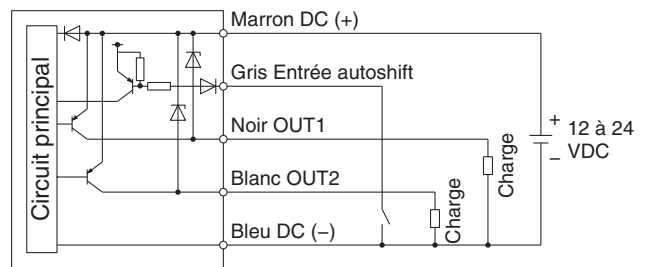
-T : PNP (2 sorties) + sortie de tension analogique
-V : PNP (2 sorties) + sortie de courant analogique



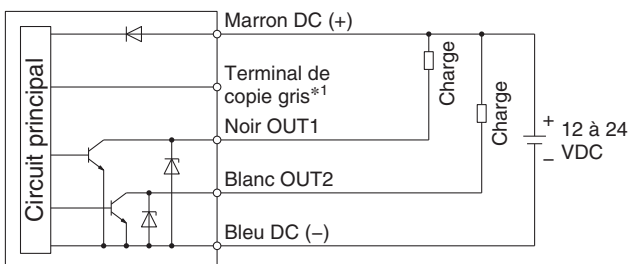
-R : NPN (2 sorties) + entrée auto-shift
-S : NPN (2 sorties) + entrée auto-shift



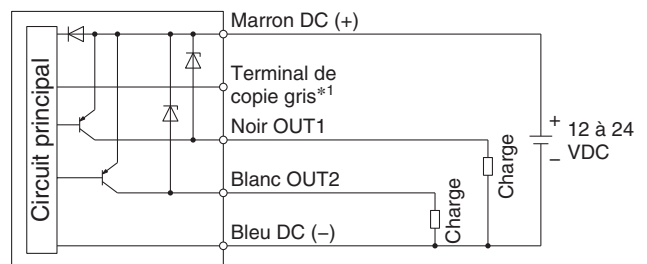
-T : PNP (2 sorties) + entrée auto-shift
-V : PNP (2 sorties) + entrée auto-shift



-R : NPN (2 sorties) + fonction copie
-S : NPN (2 sorties) + fonction copie

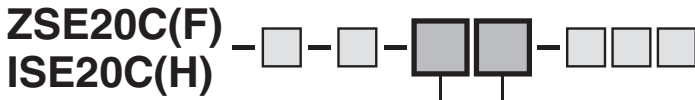


-T : PNP (2 sorties) + fonction copie
-V : PNP (2 sorties) + fonction copie



*1 Reportez-vous à la page 37.

Dimensions



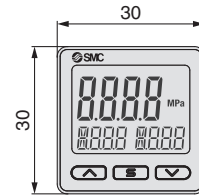
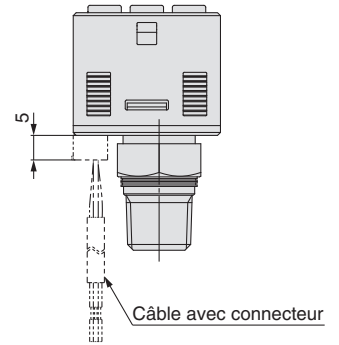
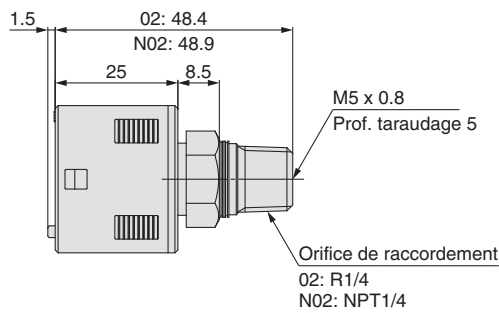
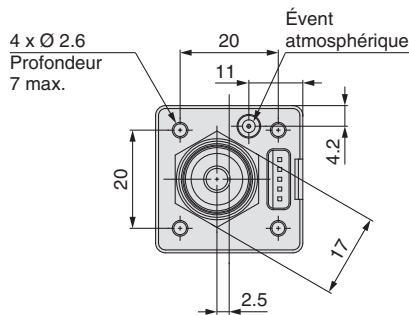
Caractéristiques de raccordement • Sens de raccordement

02

R1/4

N02

NPT1/4



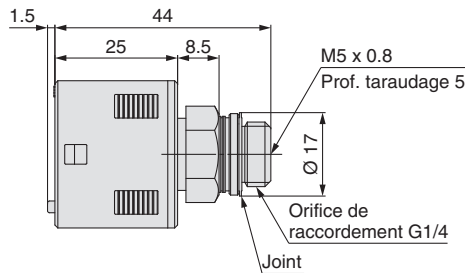
Si l'évent atmosphérique du pressostat est susceptible d'être utilisé dans un endroit exposé aux éclaboussures d'eau et aux projections de poussière, insérez un tube dans l'évent atmosphérique et faites courir le tube vers un endroit où son extrémité libre sera protégée de l'eau et de la poussière.

* Concernant le tube, veuillez utiliser le SMC TU0425 (polyuréthane, diam. ext. Ø 4, diam. int. Ø 2.5) pour le pressostat.

* S'il est prévu que la pression, tout comme le coup de bélier ou la surpression, varie rapidement, reportez-vous aux précautions indiquées dans le manuel d'utilisation disponible sur le site Internet de SMC (<http://www.smc.eu>).

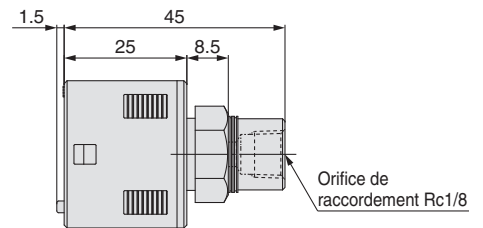
F02

G1/4



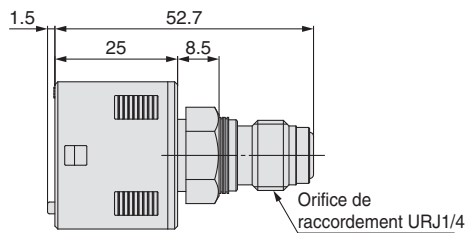
C01

Rc1/8



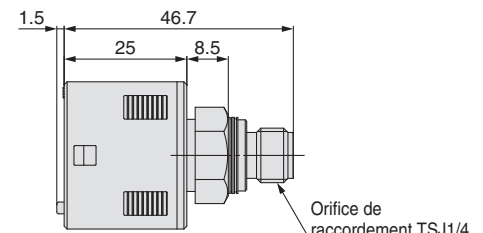
A2

URJ1/4



B2

TSJ1/4



ZSE20(F)/ISE20

ZSE20A(F)/ISE20A

ZSE20B(F)/ISE20B

ZSE20B(F)-L/ISE20B-L

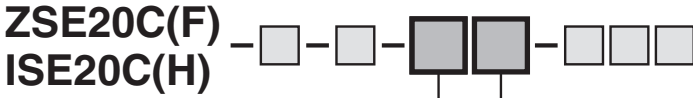
ZSE20C(F)/ISE20C(H)

Fonction en détails

Exécution spéciale

Série ZSE20C(F)/ISE20C(H)

Dimensions



Caractéristiques de raccordement • Sens de raccordement

O2L

R1/4

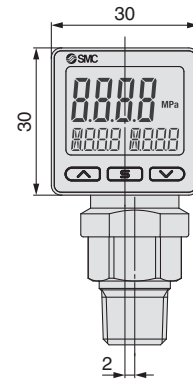
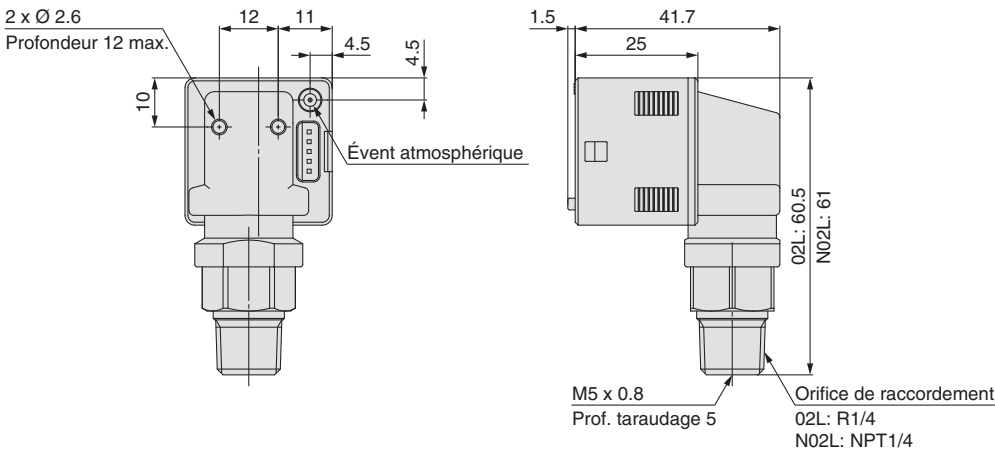
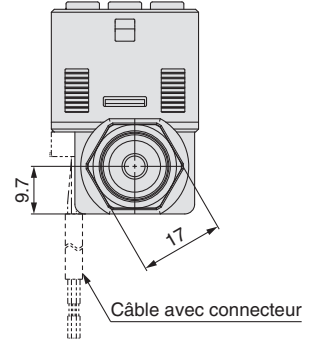
N02L

NPT1/4

Si l'évent atmosphérique du pressostat est susceptible d'être utilisé dans un endroit exposé aux éclaboussures d'eau et aux projections de poussière, insérez un tube dans l'évent atmosphérique et faites courir le tube vers un endroit où son extrémité libre sera protégée de l'eau et de la poussière.

* Concernant le tube, veuillez utiliser le SMC TU0425 (polyuréthane, diam. ext. Ø 4, diam. int. Ø 2.5) pour le pressostat.

* S'il est prévu que la pression, tout comme le coup de bélier ou la surpression, varie rapidement, reportez-vous aux précautions indiquées dans le manuel d'utilisation disponible sur le site Internet de SMC (<http://www.smc.eu>).

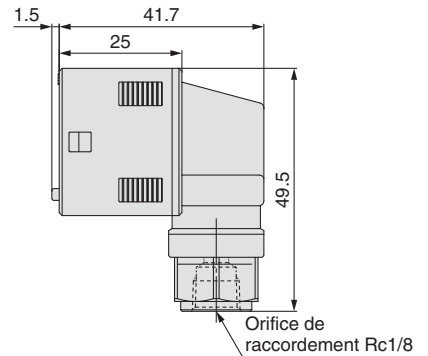
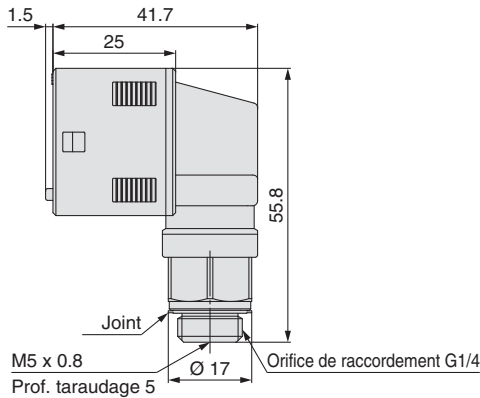


F02L

G1/4

C01L

Rc1/8

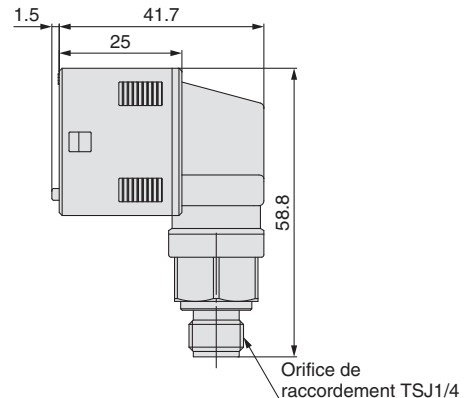
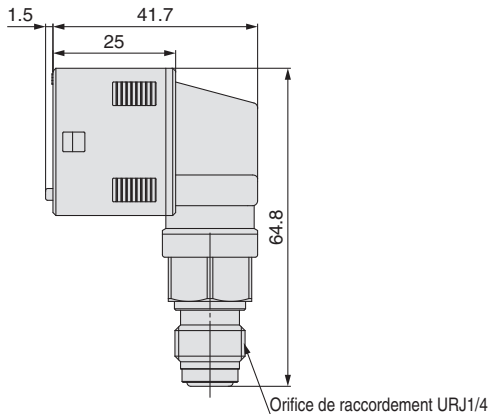


A2L

URJ1/4

B2L

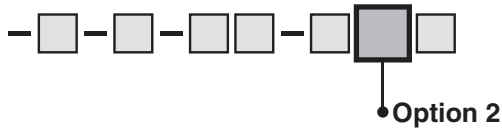
TSJ1/4



Dimensions

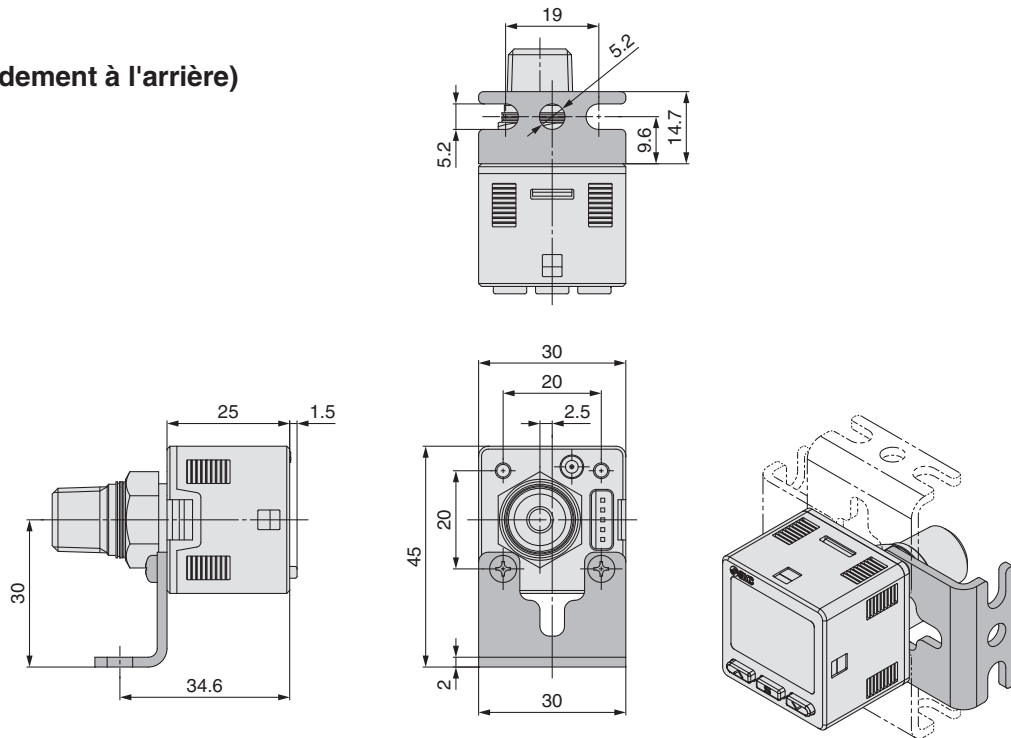
Avec fixation

ZSE20C(F)
ISE20C(H)



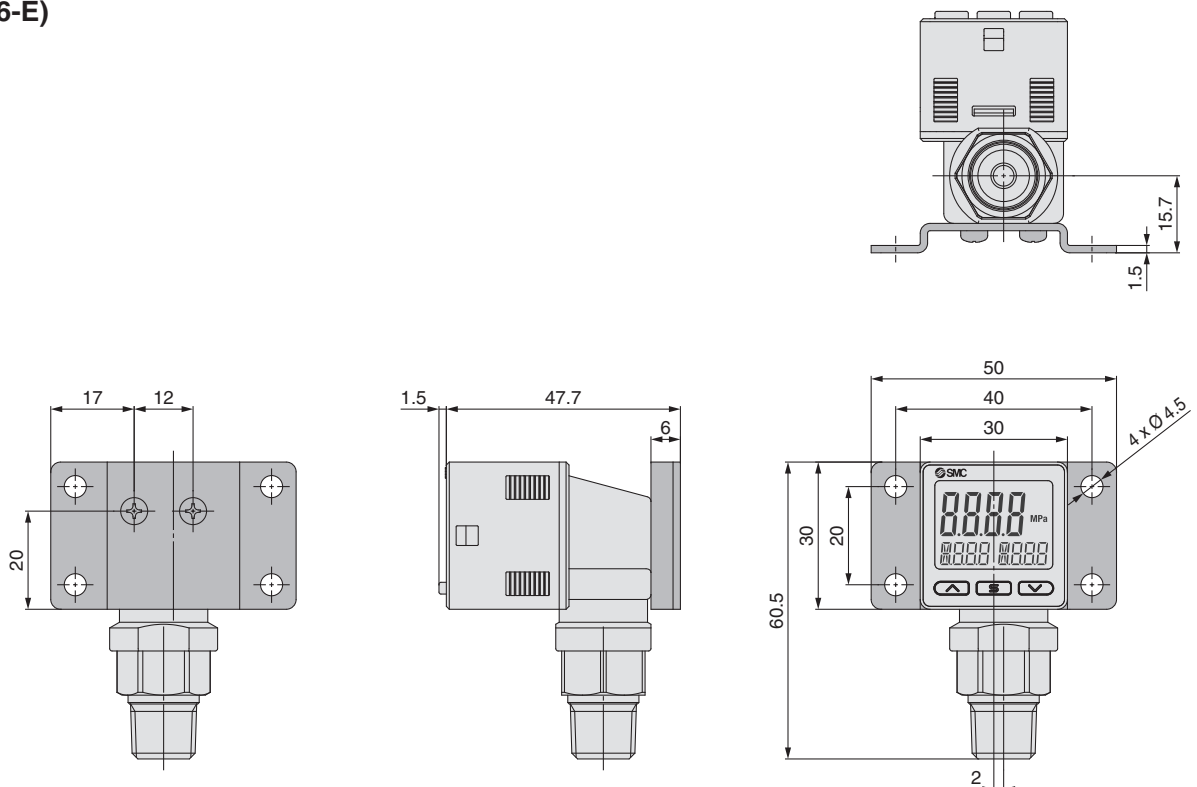
A1

Fixation A (Raccordement à l'arrière)
(Réf. : ZS-46-A1)



A3

Fixation C (raccordement vers le bas)
(Réf. : ZS-46-E)



ZSE20(F)/ISE20

ZSE20A(F)/ISE20A

ZSE20B(F)/ISE20B

ZSE20B(F)-L/ISE20B-L

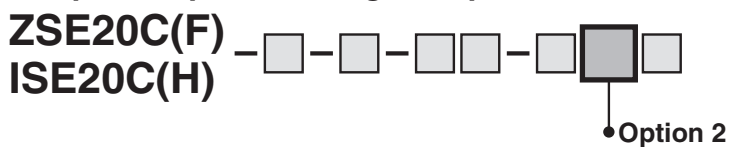
ZSE20C(F)/ISE20C(H)

Exécution spéciale
Fonction en détails

Série ZSE20C(F)/ISE20C(H)

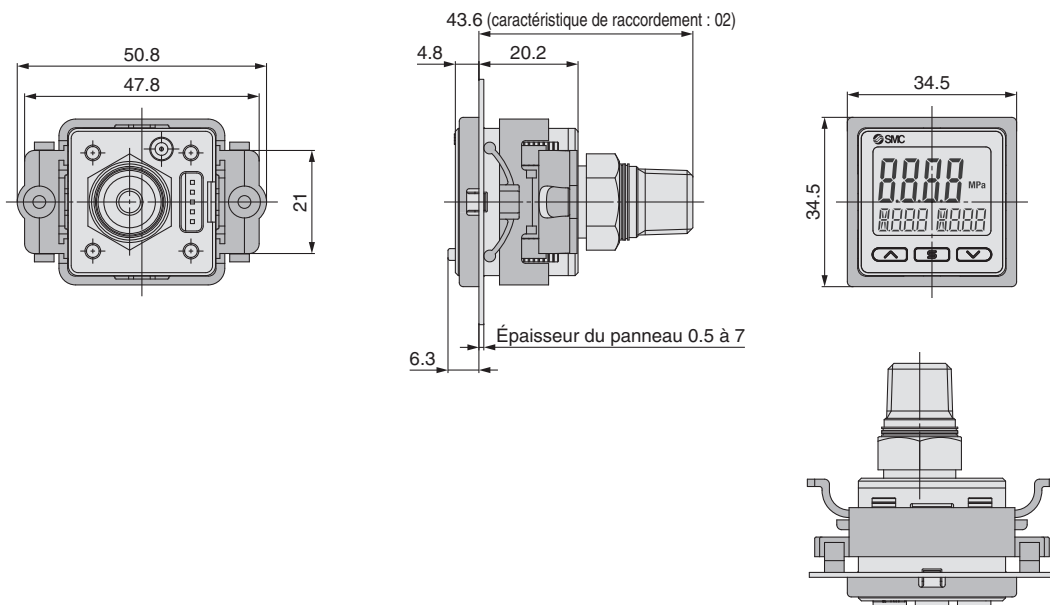
Dimensions

Adaptateur pour montage sur panneau



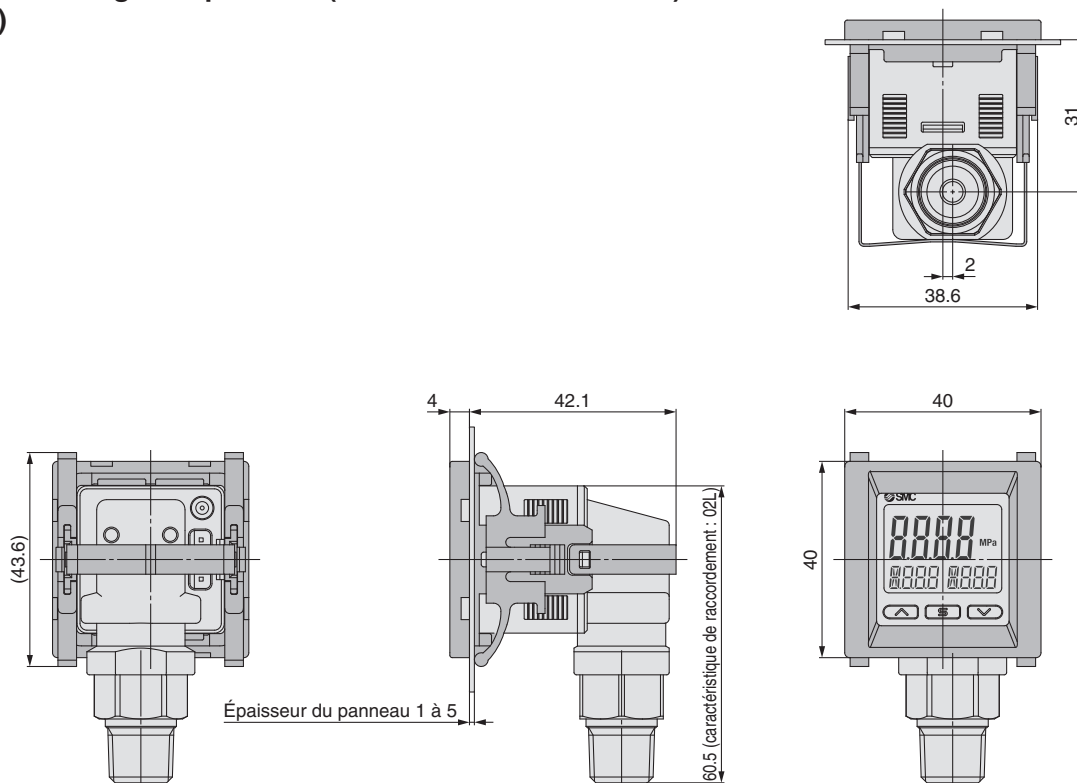
B

Adaptateur pour montage sur panneau (raccordement à l'arrière)
(Réf. : ZS-46-B)



E

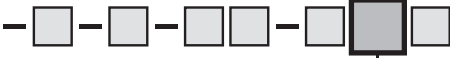
Adaptateur pour montage sur panneau (raccordement vers le bas)
(Réf. : ZS-35-B)



Dimensions

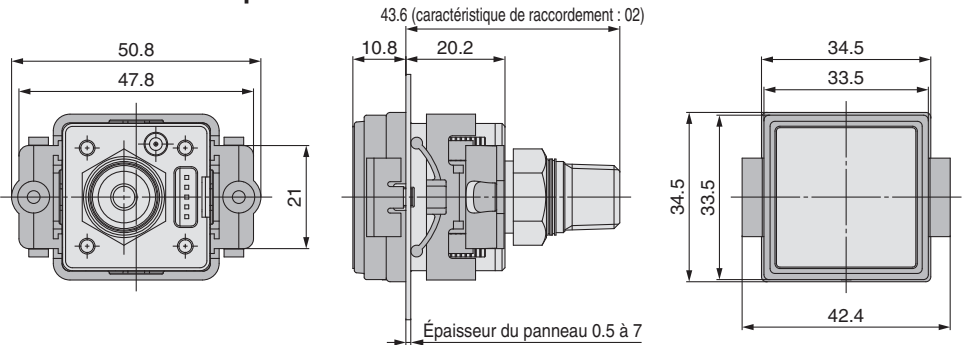
Adaptateur pour montage sur panneau

ZSE20C(F)
ISE20C(H)

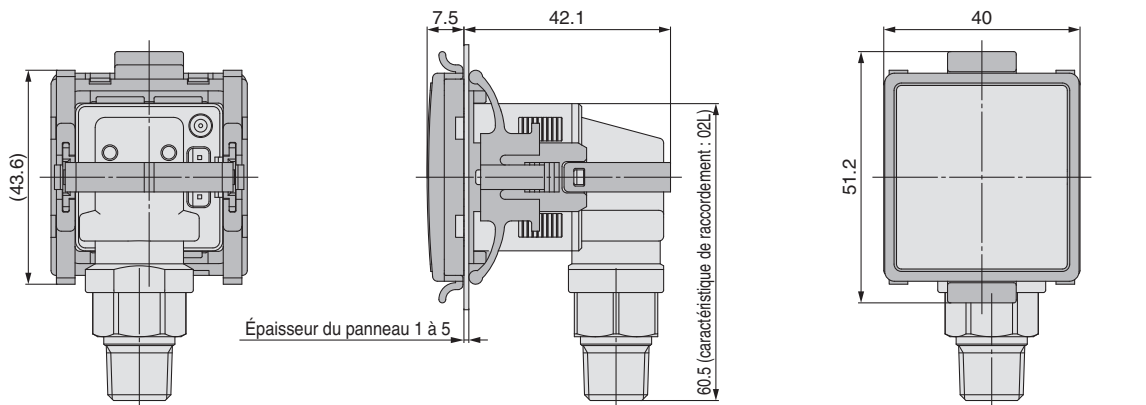


• Option 2

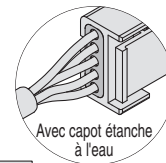
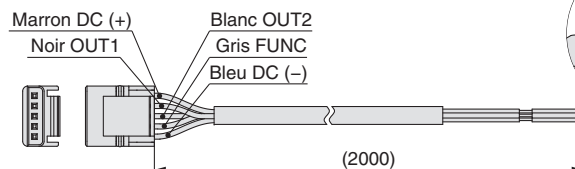
D
Adaptateur pour montage sur panneau +
Capot de protection avant
(Raccordement à l'arrière)
(Réf. : ZS-46-D)



F
Adaptateur pour montage sur panneau +
Capot de protection avant
(raccordement vers le bas)
(Réf. : ZS-35-E)



Câble avec connecteur
Pour ZSE20C(F)/
ISE20C(H)
(Réf. : ZS-46-5F)



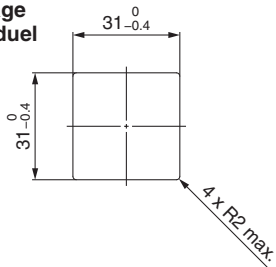
* Pour le câble avec connecteur M12, reportez-vous à la p. 38.

Série ZSE20C(F)/ISE20C(H)

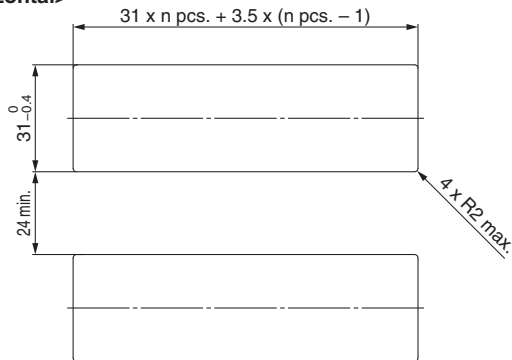
Dimensions

Dimensions pour le raccordement du panneau (raccordement à l'arrière)

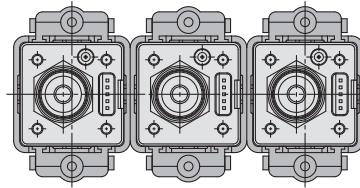
Montage individuel



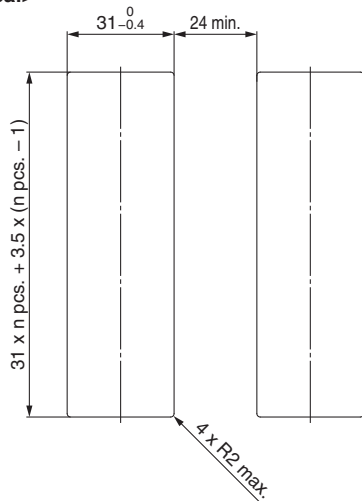
Multiple (2 pcs. min.), montage sécurisé
<Horizontal>



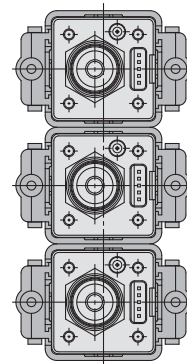
Exemple de montage sur panneau
<Horizontal>



<Vertical>

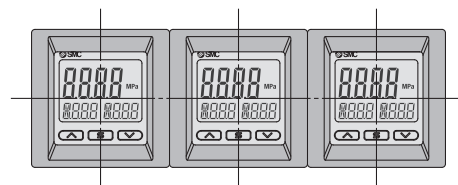


Exemple de montage sur panneau
<Vertical>

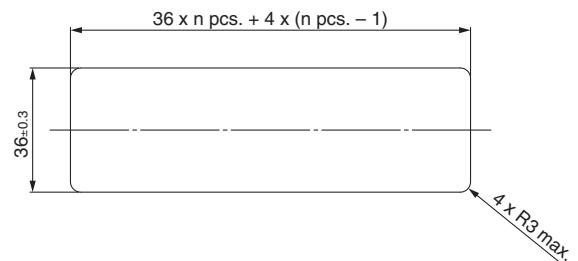
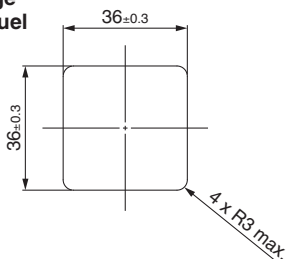


Dimensions pour le raccordement du panneau (raccordement vers le bas)

Multiple (2 pcs. min.), montage sécurisé
<Horizontal>



Montage individuel

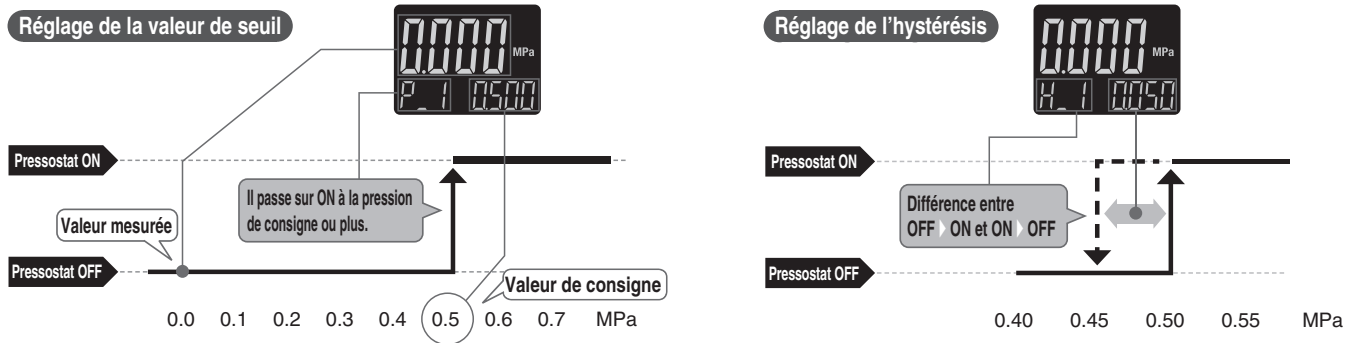


Série ZSE20□(F)/ISE20□

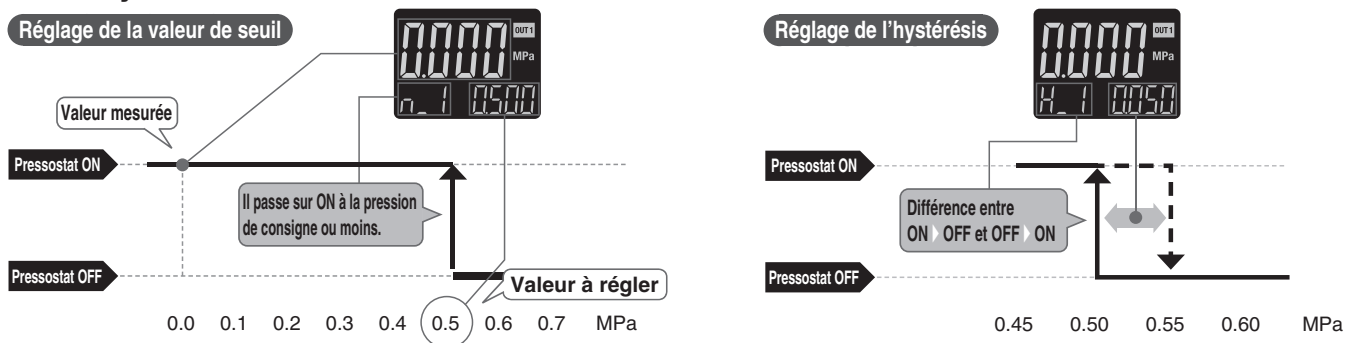
Fonction en détails

Exemples d'affichage des écrans principal et du bas (valeur de consigne) de chaque mode. (Pour ISE20□ (pour pression positive))

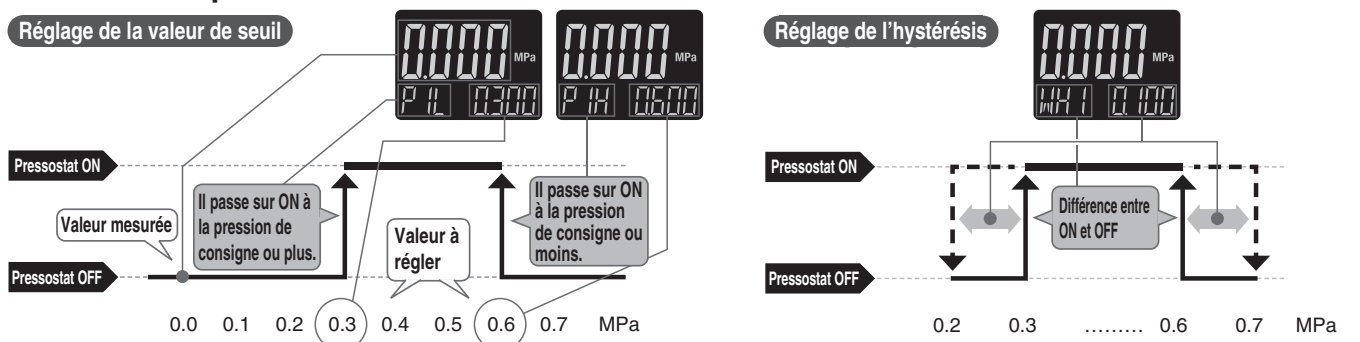
Mode hystérésis Sortie normale



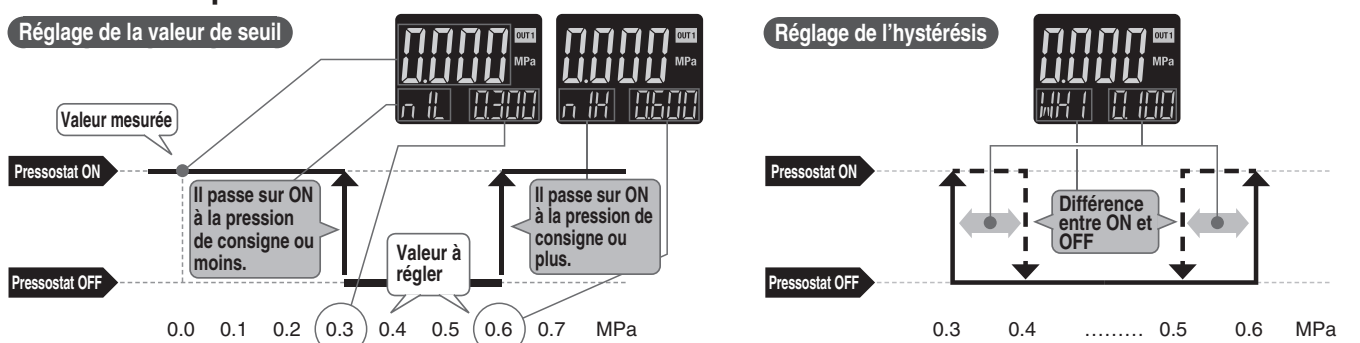
Mode hystérésis Sortie inversée



Mode de comparateur de fenêtre Sortie normale



Mode de comparateur de fenêtre Sortie inversée



ZSE20(F)/ISE20

ZSE20A(F)/ISE20A

ZSE20B(F)/ISE20B

ZSE20B(F)-L/ISE20B-L

ZSE20C(F)/ISE20C(H)

Fonction Détails

Exécution spéciale

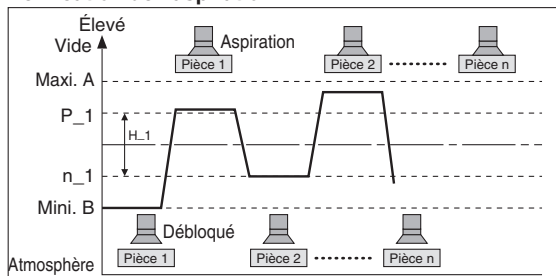
Le □ entre () indique le code fonction. Pour plus de détails sur les procédures d'utilisation et les codes de fonction, consultez le « Manuel d'utilisation » sur le site web de SMC.

Fonction en détails

A Fonction présélection automatique (F4)

Lorsque la fonction présélection automatique est sélectionnée lors du réglage initial, elle calcule et stocke la valeur à régler de la pression mesurée. Par exemple, si cette fonction est utilisée pour la vérification de l'aspiration, la valeur à régler optimale est déterminée automatiquement en réalisant l'aspiration et la libération de plusieurs pièces.

Vérification de l'aspiration

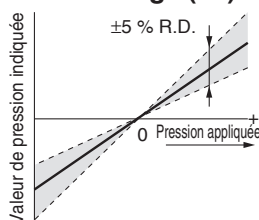


Formule pour obtenir la valeur de consigne

P_1 ou n_1	H_1
$P_1 = A - (A - B) / 4$ $n_1 = B + (A - B) / 4$	$H_1 = (A - B) / 2 $

B Fonction de réglage précis de la valeur d'affichage (F6)

Un réglage précis de la valeur indiquée du capteur de pression peut être effectué dans la plage de $\pm 5\%$ de la valeur lue. (Cela permet d'éliminer les grandes variations de la valeur indiquée).



— Valeur indiquée au moment de l'expédition * Lors de l'utilisation de la fonction de réglage précis de la valeur d'affichage, la valeur de consigne de la pression peut changer de ± 1 chiffre.

C Affichage de la valeur mini/maxi

Cette fonction permet une détection constante une mise à jour de la pression maximale (minimale) lorsque l'appareil est alimenté, et permet de maintenir la valeur de pression maximale (minimale).

La valeur est conservée même après coupure de l'alimentation. Lorsque les boutons et sont enfoncés simultanément pendant 1 seconde ou plus avec « maintien », la valeur de maintien sera réinitialisée.

D Fonction blocage des touches

Cette fonction permet d'éviter les erreurs de manipulation accidentelles, telles qu'une modification des réglages.

E Fonction remise à zéro

Cette fonction efface et remet la valeur à zéro sur l'affichage de la pression mesurée. La valeur indiquée peut être ajustée de $\pm 7\%$ E.M. de la pression à la sortie d'usine. (ZSE20□F (pour pression composée) : $\pm 3.5\%$ E.M.)

F Fonction d'affichage de code d'erreur

L'écran affiche le type et le contenu de l'erreur en cas d'anomalie.

Nom d'erreur	Code d'erreur	Description	Action
Erreur de surintensité		Un courant de charge de 80 mA min. est appliqué à la sortie du pressostat.	Éliminez la source de surtension en coupant et en rallumant l'alimentation.
Erreur de pression résiduelle		Au cours de la remise à zéro, une pression supérieure à $\pm 7\%$ E.M. ($\pm 3.5\%$ E.M. pour pression composée) est présente. Notez que le mode repasse en mode de mesure automatique 1 seconde plus tard. La plage de remise à zéro varie de $\pm 1\%$ E.M. d'un produit à l'autre.	Relancez l'opération de remise à zéro après avoir réglé la pression appliquée sur la pression atmosphérique.
Erreur de pression appliquée		La pression d'alimentation dépasse la pression de consigne maximale	Réglez la pression appliquée au niveau de la plage de pression d'utilisation
		La pression d'alimentation est inférieure à la pression de consigne minimale	
Erreur système	 	Une erreur de données interne s'est produite.	Coupez, puis remettez l'alimentation. Si la panne n'est pas résolue, contactez SMC qui s'efforcera de résoudre le problème.
Erreur de copie		La fonction copie ne fonctionne pas correctement.	Après avoir effacé l'erreur en appuyant simultanément sur les boutons et pendant au moins 1 second, vérifiez le câblage et le modèle, puis essayez de copier à nouveau.
Erreur de la version maître IO-Link		La version IO-Link ne correspond pas à la version de l'enseignant.	Assurez-vous que la version du maître et l'IO-Link correspondent.

Si l'erreur subsiste après la mise en œuvre des mesures ci-dessus, ou si des erreurs autres que celles ci-dessus s'affichent, contactez SMC.

Le □ entre () indique le code fonction. Pour plus de détails sur les procédures d'utilisation et les codes de fonction, consultez le « Manuel d'utilisation » sur le site web de SMC.

Fonction en détails

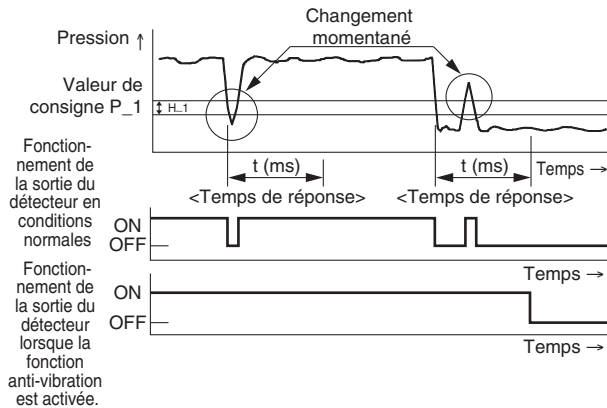
G Fonction anti-fluctuation (Mode de réglage simple ou F1, F2)

Un grand alésage du vérin ou de l'éjecteur consomme un grand volume d'air en fonctionnement et peut éprouver une baisse temporaire de la pression d'alimentation. Cette fonction détecte ce genre de baisses temporaires de la pression d'alimentation sous forme d'erreur en modifiant le réglage du temps de réponse.

Réglages du temps de réponse disponibles
1.5 ms max., 20 ms, 100 ms, 500 ms, 1000 ms, 2000 ms, 5000 ms

<Principe>

Cette fonction fait la moyenne des valeurs de pression mesurées pendant le temps de réponse réglé par l'utilisateur puis compare la valeur de pression moyenne avec la valeur à régler de la pression afin d'afficher le résultat sur le pressostat.



H Fonction de sélection de l'unité (F0)

Les unités d'affichage peuvent être activées avec cette fonction.

Unité d'affichage	MPa	kPa	kGF	bAr	psi	inCH	mmHG
	MPa*1	kPa	kgf/cm ²	bar	psi	inHg	mmHg
Plus petit intervalle réglable							
ZSE20□ (pression du vide)	0.001	0.1	0.001	0.001	0.01	0.1	1
ZSE20□F (pression composée)	0.001	0.1	0.001	0.001	0.02	0.1	1
ISE20□ (pression positive)	0.001	1	0.01	0.01	0.1		
ISE20□H (pression positive)	0.001	1	0.01	0.01	0.2		

*1 Les ZSE20□ (pression du vide) et ZSE20□F (pression composée) auront un réglage et une résolution d'affichage différents lorsque l'unité est réglée sur MPa.

I Sélection du mode d'économie d'énergie (F80)

Le mode économie d'énergie est disponible.

Grâce à cette fonction, si vous n'appuyez sur aucun bouton pendant 30 secondes, il passe en mode d'économie d'énergie.

Au moment de la livraison au départ de l'usine, le produit est réglé en mode normal (la mode d'économie d'énergie est désactivée).

(En mode d'économie d'énergie, [ECo] clignotera sur l'écran inférieur et le voyant de fonctionnement sera allumé (uniquement lorsque le pressostat est activé).)

J Paramétrage du code de sécurité (F81)

L'utilisateur peut décider s'il est nécessaire ou non d'utiliser un code de sécurité pour débloquer la fonction de verrouillage des touches.

À la sortie d'usine, aucun code de sécurité n'est réglé par défaut.

ZSE20(F)/ISE20

ZSE20A(F)/ISE20A

ZSE20B(F)/ISE20B

ZSE20B(F)-L/ISE20B-L

ZSE20C(F)/ISE20C(H)

Fonction
Détails

Exécution
spéciale

Le □ entre () indique le code fonction. Pour plus de détails sur les procédures d'utilisation et les codes de fonction, consultez le « Manuel d'utilisation » sur le site web de SMC.

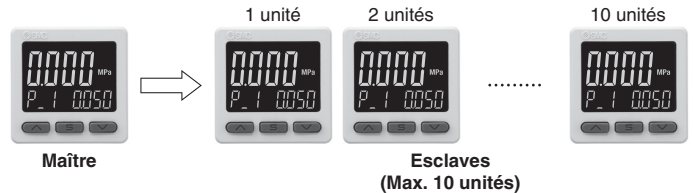
Fonction en détails

K Fonction copie (F97) (Série Z/ISE20A, 20B, 20C uniquement)

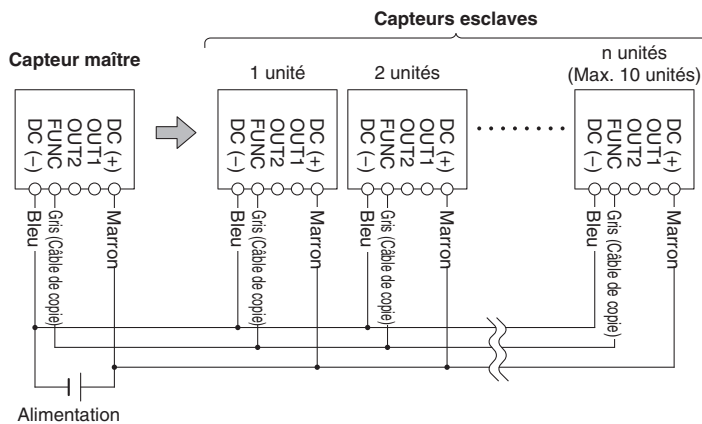
Les réglages du capteur maître peuvent être copiés sur les capteurs esclaves, réduisant ainsi le temps de réglage et le risque d'erreurs de réglage.

La valeur à régler peut être copiée vers jusqu'à 10 pressostats simultanément.

(distance de transmission maximale : 4 m)



* Cette fonction n'est pas fournie avec le modèle compatible IO-Link.

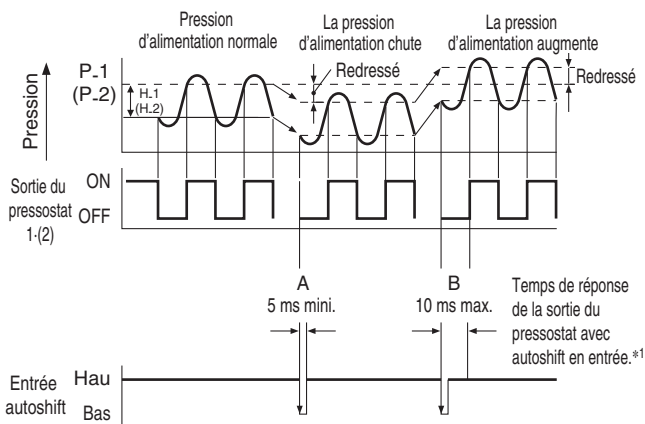


- 1) Câblez selon la figure de gauche.
- 2) Sélectionnez le capteur esclave qui doit être maître, puis passez en maître à l'aide des boutons. (Dans le réglage par défaut, tous les capteurs sont définis comme esclaves.)
- 3) Appuyez sur le bouton **S** sur le moniteur maître pour lancer la copie.

L Fonction auto-shift (F5) (Série Z/ISE20A, 20B, 20C uniquement)

Lors de fluctuations importantes de la pression d'alimentation, le pressostat peut ne pas fonctionner correctement. La fonction auto-shift compense ces fluctuations de la pression d'alimentation. Mesure la pression au moment de l'entrée du signal auto-shift et l'utilise comme référence pour corriger la valeur de consigne du pressostat.

Correction de la valeur de consigne par la fonction auto-shift



*1 Lorsque le temps de réponse est de 1.5 ms max.

Lorsque la fonction auto-shift est sélectionnée, « R5 in 000 » sera indiqué sur l'écran inférieur pendant 1 seconde, et la valeur de la pression à ce point sera enregistrée comme valeur de référence « [5 ». Selon la valeur de référence enregistrée, les points On-Off de la sortie contrôlés par les valeurs de consigne *2 comme « P_1 », « H_1 », « P_2 » et « H_2 »

*2 Lorsqu'une sortie est inversée, les points On-Off de la sortie indiqués « n_1 », « H_1 », « n_2 » et « H_2 » seront rectifiés.

L'exemple ci-dessus est en mode hystérésis. Les points On-Off sont rectifiés similairement dans le mode comparateur de fenêtres. Les sorties activant la fonction auto-shift peuvent être modifiées via les réglages.

* Cette fonction n'est pas fournie avec le modèle compatible IO-Link.

Plage réglable pour l'entrée auto-shift

	Plage de la pression de réglage	Plage mesurée
Pression composée	-105.0 à 105.0 kPa	-210 à 210 kPa
Pression du vide	10.0 à -105.0 kPa	115.0 à -115.0 kPa
Pression	-0.105 à 1.050 MPa	-1.155 à 1.155 MPa
Pression positive*3	-0.105 à 2.100 MPa	-2.20 à 2.205 MPa

*3 Série Z/ISE20C uniquement

Réinitialisation de l'auto-shift

La fonction de base de la réinitialisation de l'auto-shift est identique à celle de l'auto-shift. Cependant, elle corrige les valeurs sur l'affichage en se basant sur une valeur de pression de « [0 », qui est définie comme valeur de référence lorsque la fonction auto-shift est sélectionnée.

Série ZSE20□(F)/ISE20□

Exécutions spéciales

Veillez contacter SMC pour les dimensions, caractéristiques et délais.



Veillez contacter SMC pour les dimensions, caractéristiques et délais.

1 Parties en contact avec le fluide : Acier inoxydable 316L

20C

Ce pressostat dispose d'une meilleure résistance à la corrosion car il utilise de l'acier inox 316L pour les pièces en contact avec le fluide (capteur de pression et raccord).

Pour passer commande

ZSE20C(F)/ISE20C - □ - □ - □ - □ □ □ - X500

Entrez la référence standard.
(Reportez-vous à la page 24.)

- * Non compatible avec les caractéristiques de pression nominale -0.1 à 2 MPa (ISE20CH).
- * Un limiteur (équivalent au -X510) est installé à l'intérieur du raccord. (Les caractéristiques de raccordement A2(L) et B2(L) sont exclues.)

Caractéristiques techniques

Modèle	ZSE20C(F)	ISE20C
Pression d'épreuve	500 kPa	1.5 MPa
Fluide compatible	Les liquides et les gaz ne corrodent pas l'acier inoxydable 316L.	

Les modèles autres que ceux indiqués ci-dessus présentent les mêmes caractéristiques que le produit standard.

2 Raccord installé avec limiteur

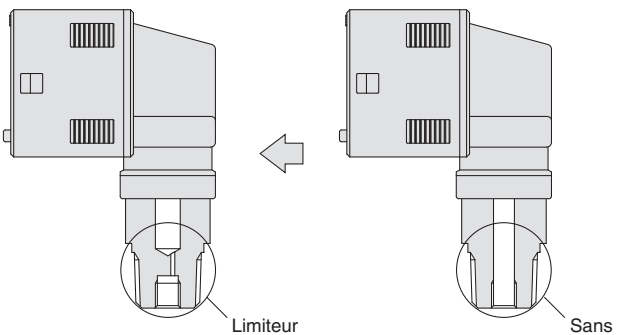
20C

Un limiteur est installé dans le raccord afin de réduire les effets de la collision de l'eau avec la force d'inertie dans le raccordement lorsque l'adsorption est cassée.

Pour passer commande

ZSE20C(F)/ISE20C(H) - □ - □ - □ - □ □ □ - X510

Entrez la référence standard. (Reportez-vous à la page 24.)



Exécution spéciale : "-X510"

Modèle

- * Non compatible avec les caractéristiques de raccordement A2(L) et B2(L).
- * Dans certains cas, ce produit ne supprimera pas de manière efficace les effets de coups de bélier. Dans ces cas, il est conseillé de prendre d'autres mesures.

3 Sans graisse

20

20A

20B

C'est un produit sans graisse.

* La caractéristique "produit dégraissé" signifie "pas de graisse utilisée lors de la fabrication" sur les parties en contact avec le fluide.

ZSE20(F)/ISE20 - □ - □ - □ - □ □ □ - X2

ZSE20A(F)/ISE20A - □ - □ - □ - □ □ □ - X2

ZSE20B(F)/ISE20B - □ - □ - □ - □ □ □ - X2

Entrez la référence standard. (p. 9, 11, 13)

* La ZSE20C(F) et l'ISE20C(H) ont des caractéristiques « sans graisse » en standard.

ZSE20(F)/ISE20

ZSE20A(F)/ISE20A

ZSE20B(F)/ISE20B

ZSE20B(F)-L/ISE20B-L

ZSE20C(F)/ISE20C(H)

Fonction en détails

Exécution spéciale

Série ZSE20□(F)/ISE20□

Veillez contacter SMC pour les dimensions, caractéristiques et délais.

4 Câble de 3 m

20B

20C

Ce produit comporte un câble de 3 m de long.

ZSE20B(F)/ISE20B - □ - □ - □ - W □ □ - X500
 ZSE20C(F)/ISE20C - □ - □ - □ - W □ □ - X502

Entrez la référence standard. (p. 13, 24)

5 Connecteur précâblé M8 3 broches (longueur de câble 500 mm)

20B

ZSE20B(F)/ISE20B - X - □ - □ - W □ □ - X503

Caractéristique de la sortie

Entrez la référence standard. (p. 13)

Symbole	Description
X	NPN 2 sorties (+ fonction copie)
Y	PNP 2 sorties (+ fonction copie)

* Étant donné que le corps du produit est livré avec la fonction copie activée, il suffit de remplacer le câble standard du produit par ce câble.

6 Connecteur précâblé M12 4 broches (longueur de câble 100 mm)

20A

20B

20C

ZSE20A(F)/ISE20A - X - □ - □ - J □ □ - X505
 ZSE20B(F)/ISE20B - X - □ - □ - W □ □ - X505
 ZSE20C(F)/ISE20C - X - □ - □ - W □ □ - X505

Caractéristique de la sortie

Entrez la référence standard. (p. 11, 13, 24)

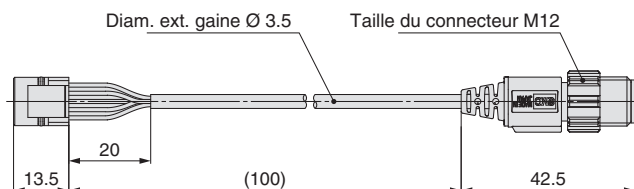
Symbole	Description
X	NPN 2 sorties (+ fonction copie)
Y	PNP 2 sorties (+ fonction copie)

* Étant donné que le corps du produit est livré avec la fonction copie activée, il suffit de remplacer le câble standard du produit par ce câble.

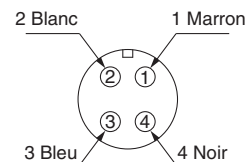
N° broche	Désignation	Couleur du câble
1	DC (-)	Bleu
2	Fonction	Gris
3	OUT (2)	Blanc
4	OUT (1)	Noir
5	DC (+)	Marron

* Rien n'est connecté à « Fonction ». Si vous souhaitez réaliser une connexion à « Fonction », veuillez contacter SMC.

Référence du câble optionnel : ZS-46-5FM12



Disposition des broches du connecteur



7 Câble avec connecteur (Couvercle du bornier)

20

20A

En utilisant un câble étanche pour la partie connecteur, il est possible d'éviter l'exposition des bornes.

ZSE20(F)/ISE20 - □ - □ - □ - L □ □ - X531
 ZSE20A(F)/ISE20A - □ - □ - □ - J □ □ - X531

Entrez la référence standard. (p. 9, 11)

Série ZSE20□(F)/ISE20□

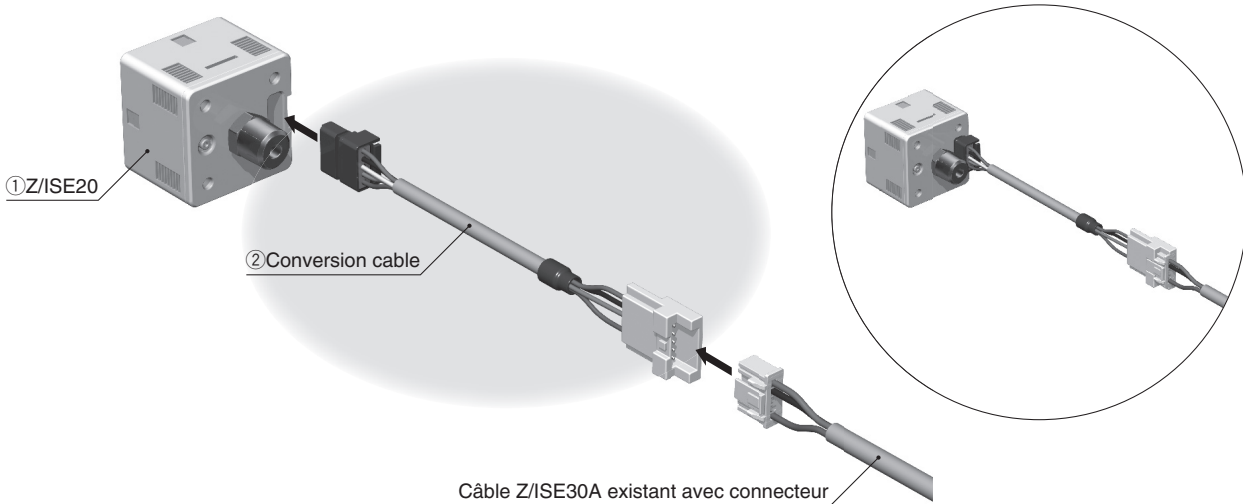
Exécutions spéciales

Veillez contacter SMC pour les dimensions, caractéristiques et délais.



8 Câble de conversion pour le câble Z/ISE30A avec connecteur

Le câble de conversion permet la connexion entre le câble Z/ISE30A existant avec connecteur et le Z/ISE20.



Le signal de caractéristique de sortie peut varier par rapport à celui du pressostat existant.

Z/ISE30A → Z/ISE20 + Tableau de correspondance des câbles de conversion

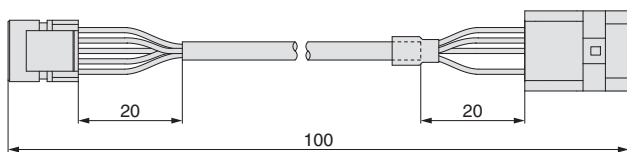
Modèle de pressostat numérique existant	Caractéristique de la sortie	① Référence du pressostat	② Référence du câble de conversion
Z/ISE30A-□-N-□□□□	Collecteur ouvert NPN, 1 sortie	Z/ISE20-N-□-□-□□□	ZS-46-5LA-X424*1
Z/ISE30A-□-P-□□□□	Collecteur ouvert PNP, 1 sortie	Z/ISE20-P-□-□-□□□	
Z/ISE30A-□-A-□□□□	Collecteur ouvert NPN, 2 sorties	Z/ISE20A-X-□-□-□□□	
Z/ISE30A-□-B-□□□□	Collecteur ouvert PNP, 2 sorties	Z/ISE20A-Y-□-□-□□□	ZS-46-5LB-X424*1
Z/ISE30A-□-C-□□□□	Collecteur ouvert NPN 1 sortie + sortie de tension analogique	Z/ISE20A-R-□-□-□□□	
Z/ISE30A-D-□□□□	Collecteur ouvert NPN 1 sorties + sortie de courant analogique	Z/ISE20A-S-□-□-□□□	
Z/ISE30A-E-□□□□	Collecteur ouvert PNP 1 sortie + sortie de tension analogique	Z/ISE20A-T-□-□-□□□	
Z/ISE30A-F-□□□□	Collecteur ouvert PNP 1 sorties + sortie de courant analogique	Z/ISE20A-V-□-□-□□□	

* Bien que ce câble de conversion permette d'utiliser le câblage existant, la sortie et les fonctions autres que celles du Z/ISE30A seront invalides (non câblées).

ZS-46-5LA-X424

Marron : 5
Noir : 4
Blanc : 3
Gris : 2
Bleu : 1

5 : marron
4 : NOIR
3 : blanc
2 : N.F.
1 : bleu



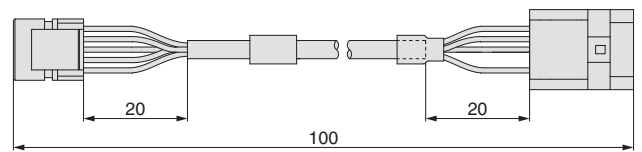
Par rapport à Z/ISE20, 20A

Par rapport au câble Z/ISE30A existant
(Caractéristique de sortie : N, P, A, B)

ZS-46-5LB-X424

Marron : 5
Noir : 4
Blanc : 3
Gris : 2
Bleu : 1

5 : marron
4 : NOIR
3 : blanc
2 : N.F.
1 : bleu



Par rapport à Z/ISE20A

Par rapport au câble Z/ISE30A existant
(Caractéristique de sortie : C, D, E, F)

9 Avec entretoise pour l'extension du raccord

20

20A

20B

Permet d'insérer et de retirer plus facilement le câble avec le connecteur en prolongeant le raccord de tube
Référence de l'entretoise d'extension : P3311276A

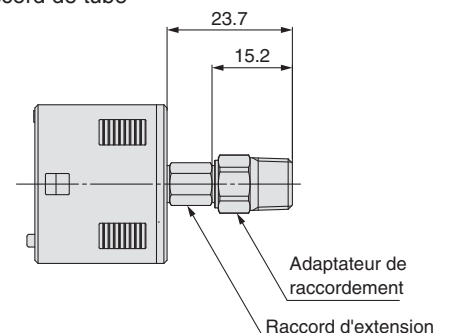
ZSE20(F)/ISE20 - □ - □ - 01 - □ □ □ - X532

ZSE20A(F)/ISE20A - □ - □ - 01 - □ □ □ - X532

ZSE20B(F)/ISE20B - □ - □ - 01 - □ □ □ - X532

Caractéristiques de raccordement

Symbole	Description
01	R1/8
N01	NPT1/8



Série ZSE20□(F)/ISE20□

Veuillez contacter SMC pour les dimensions, caractéristiques et délais.

10 □Trous du panneau de 36 mm (Compatible avec les trous du panneau de Z/ISE40A et Z/ISE80) **20B** **20C**

Cette spécification comprend un adaptateur pour montage sur panneau pour les trous de montage du support de panneau utilisé par Z/ISE40A et Z/ISE80.

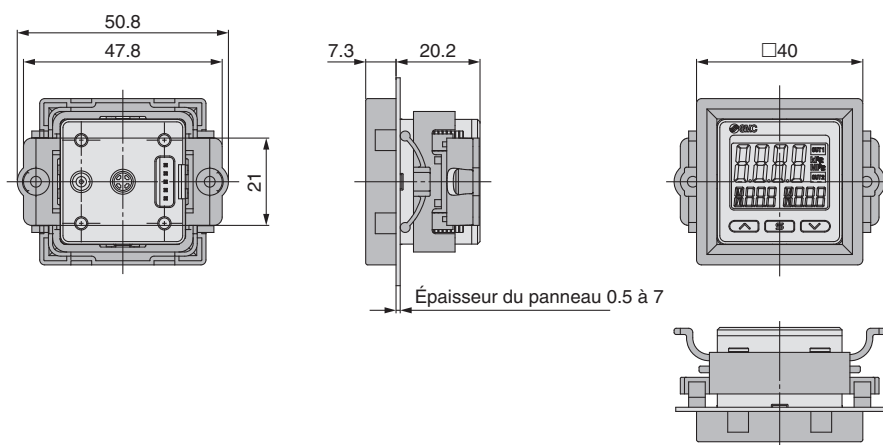
Option 2	Symbole	Description
	B	Adaptateur pour montage sur panneau
	D	Adaptateur pour montage sur panneau + carter de protection avant

ZSE20B(F)/ISE20B - □ - □ - □ - □ **B** □ - X521
 ZSE20C(F)/ISE20C - □ - □ - □ - □ **B** □ - X521

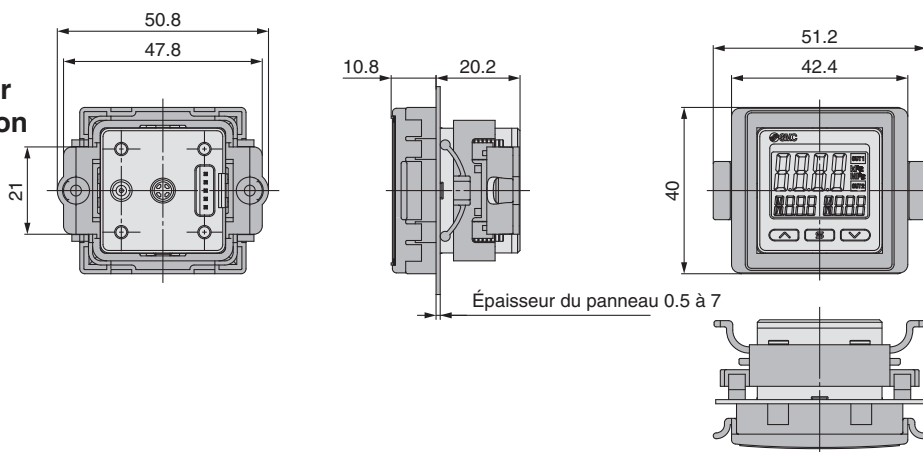
Entrez la référence standard. (p. 13, 24)

Compatible avec les trous du panneau de la Z/ISE40A

B
 Adaptateur pour montage sur panneau
 (Réf.: ZS-46-F)



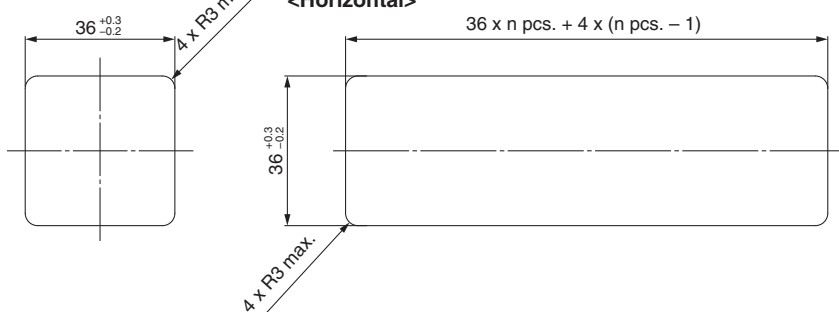
D
 Adaptateur pour montage sur panneau + carter de protection avant (Réf.: ZS-46-G)



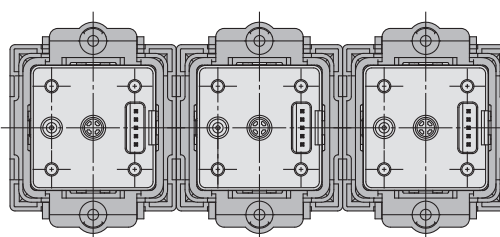
Découpe du panneau

Montage individuel

Multiple (2 pcs. min.), montage sécurisé <Horizontal>



Exemple de montage sur panneau <Horizontal>

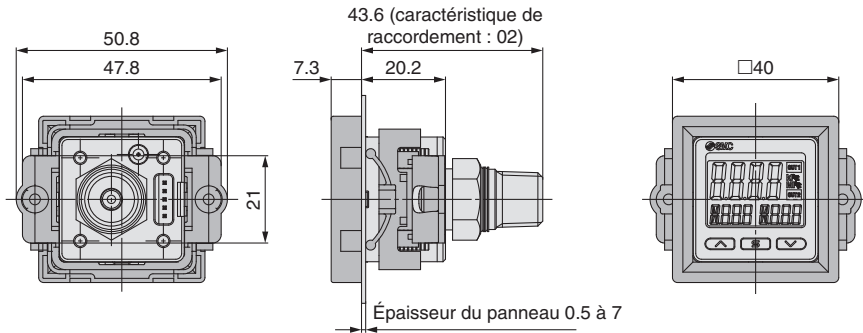


Veuillez contacter SMC pour les dimensions, caractéristiques et délais.

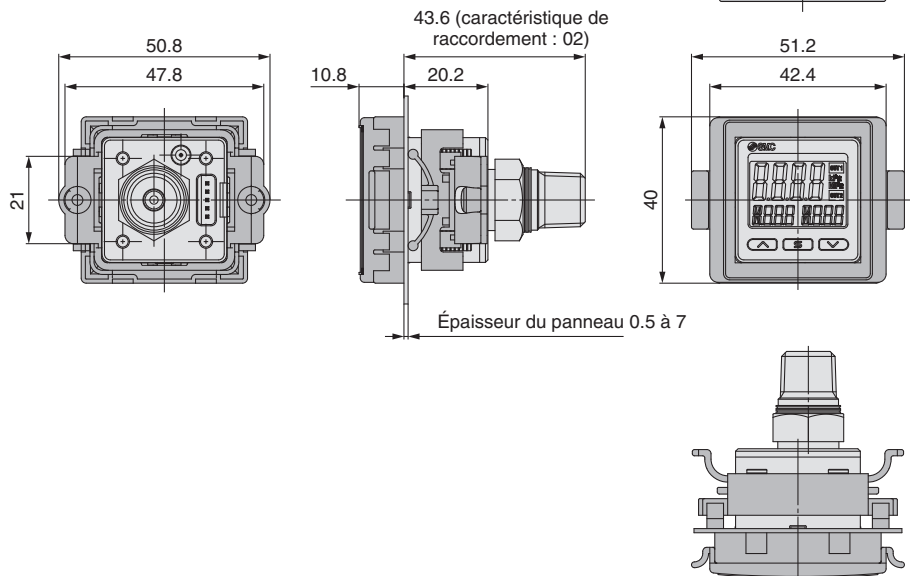
10 □Trous du panneau de 36 mm (Compatible avec les trous du panneau de Z/ISE40A et Z/ISE80) 20B 20C

Compatible avec les trous du panneau de la Z/ISE80

B
Adaptateur pour montage sur panneau
(Raccordement à l'arrière)
(Réf.: ZS-46-F)



D
Adaptateur pour montage sur panneau +
Capot de protection avant
(Raccordement à l'arrière)
(Réf.: ZS-46-G)

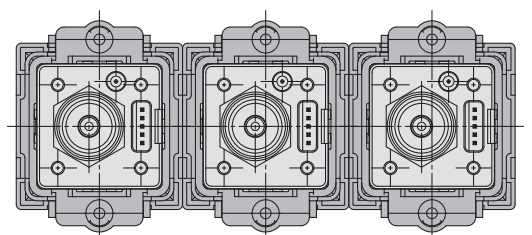
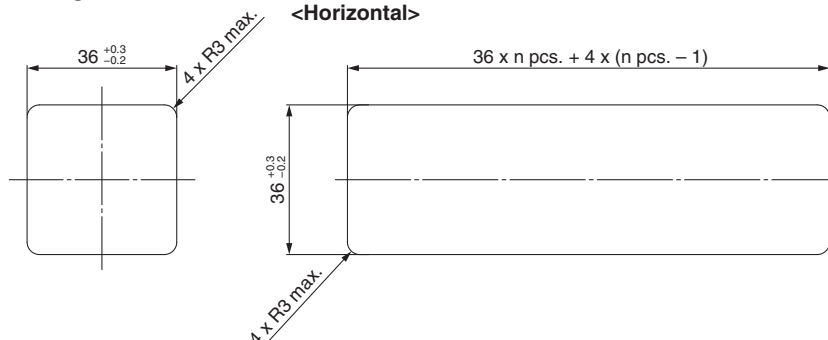


Découpe du panneau (Raccordement à l'arrière)

Montage individuel

Multiple (2 pcs. min.), montage sécurisé
 <Horizontal>

Exemple de montage sur panneau
 <Horizontal>



Consignes de sécurité

Ces consignes de sécurité ont été rédigées pour prévenir des situations dangereuses pour les personnes et/ou les équipements. Ces instructions indiquent le niveau de risque potentiel à l'aide d'étiquettes "Précaution", "Attention" ou "Danger". Elles sont toutes importantes pour la sécurité et doivent être appliquées, en plus des Normes Internationales (ISO/IEC)¹⁾, à tous les textes en vigueur à ce jour.

Précaution:

Précaution indique un risque potentiel de faible niveau qui, s'il est ignoré, pourrait entraîner des blessures mineures ou peu graves.

Attention:

Attention indique un risque potentiel de niveau moyen qui, s'il est ignoré, pourrait entraîner la mort ou des blessures graves.

Danger:

Danger indique un risque potentiel de niveau fort qui, s'il est ignoré, pourrait entraîner la mort ou des blessures graves.

- 1) ISO 4414 : Fluides pneumatiques – Règles générales relatives aux systèmes.
ISO 4413 : Fluides hydrauliques – Règles générales relatives aux systèmes.
IEC 60204-1 : Sécurité des machines – Matériel électrique des machines. (1ère partie : recommandations générales)
ISO 10218-1 : Manipulation de robots industriels - Sécurité.
etc.

Attention

1. La compatibilité du produit est sous la responsabilité de la personne qui a conçu le système et qui a défini ses caractéristiques.

Etant donné que les produits mentionnés sont utilisés dans certaines conditions, c'est la personne qui a conçu le système ou qui en a déterminé les caractéristiques (après avoir fait les analyses et tests requis) qui décide de la compatibilité de ces produits avec l'installation. Les performances et la sécurité exigées par l'équipement seront de la responsabilité de la personne qui a déterminé la compatibilité du système. Cette personne devra réviser en permanence le caractère approprié de tous les éléments spécifiés en se reportant aux informations du dernier catalogue et en tenant compte de toute éventualité de défaillance de l'équipement pour la configuration d'un système.

2. Seules les personnes formées convenablement pourront intervenir sur les équipements ou machines.

Le produit présenté ici peut être dangereux s'il fait l'objet d'une mauvaise manipulation. Le montage, le fonctionnement et l'entretien des machines ou de l'équipement, y compris de nos produits, ne doivent être réalisés que par des personnes formées convenablement et expérimentées.

3. Ne jamais tenter de retirer ou d'intervenir sur le produit ou des machines ou équipements sans s'être assuré que tous les dispositifs de sécurité ont été mis en place.

1. L'inspection et l'entretien des équipements ou machines ne devront être effectués qu'une fois que les mesures de prévention de chute et de mouvement non maîtrisés des objets manipulés ont été confirmées.
2. Si un équipement doit être déplacé, assurez-vous que toutes les mesures de sécurité indiquées ci-dessus ont été prises, que le courant a été coupé à la source et que les précautions spécifiques du produit ont été soigneusement lues et comprises.
3. Avant de redémarrer la machine, prenez des mesures de prévention pour éviter les dysfonctionnements malencontreux.

4. Contactez SMC et prenez les mesures de sécurité nécessaires si les produits doivent être utilisés dans une des conditions suivantes :

1. Conditions et plages de fonctionnement en dehors de celles données dans les catalogues, ou utilisation du produit en extérieur ou dans un endroit où le produit est exposé aux rayons du soleil.
2. Installation en milieu nucléaire, matériel embarqué (train, navigation aérienne, véhicules, espace, navigation maritime), équipement militaire, médical, combustion et récréation, équipement en contact avec les aliments et les boissons, circuits d'arrêt d'urgence, circuits d'embrayage et de freinage dans les applications de presse, équipement de sécurité ou toute autre application qui ne correspond pas aux caractéristiques standard décrites dans le catalogue du produit.
3. Equipement pouvant avoir des effets néfastes sur l'homme, les biens matériels ou les animaux, exigeant une analyse de sécurité spécifique.
4. Lorsque les produits sont utilisés en système de verrouillage, préparez un circuit de style double verrouillage avec une protection mécanique afin d'éviter toute panne. Vérifiez périodiquement le bon fonctionnement des dispositifs.

Précaution

1. Ce produit est prévu pour une utilisation dans les industries de fabrication.

Le produit, décrit ici, est conçu en principe pour une utilisation inoffensive dans les industries de fabrication.

Si vous avez l'intention d'utiliser ce produit dans d'autres industries, veuillez consulter SMC au préalable et remplacer certaines spécifications ou échanger un contrat au besoin.

Si quelque chose semble confus, veuillez contacter votre succursale commerciale la plus proche.

Garantie limitée et clause limitative de responsabilité/ clauses de conformité

Le produit utilisé est soumis à la "Garantie limitée et clause limitative de responsabilité" et aux "Clauses de conformité". Veuillez lire attentivement et les accepter avant d'utiliser le produit.

Garantie limitée et clause limitative de responsabilité

1. La période de garantie du produit est d'un an de service ou d'un an et demi après livraison du produit, selon la première échéance.²⁾ Le produit peut également tenir une durabilité spéciale, une exécution à distance ou des pièces de rechange. Veuillez demander l'avis de votre succursale commerciale la plus proche.
 2. En cas de panne ou de dommage signalé pendant la période de garantie, période durant laquelle nous nous portons entièrement responsable, votre produit sera remplacé ou les pièces détachées nécessaires seront fournies. Cette limitation de garantie s'applique uniquement à notre produit, indépendamment de tout autre dommage encouru, causé par un dysfonctionnement de l'appareil.
 3. Avant d'utiliser les produits SMC, veuillez lire et comprendre les termes de la garantie, ainsi que les clauses limitatives de responsabilité figurant dans le catalogue pour tous les produits particuliers.
- 2) Les ventouses sont exclues de la garantie d'un an.
Une ventouse étant une pièce consommable, elle est donc garantie pendant un an à compter de sa date de livraison.
Ainsi, même pendant sa période de validité, la limitation de garantie ne prend pas en charge l'usure du produit causée par l'utilisation de la ventouse ou un dysfonctionnement provenant d'une détérioration d'un caoutchouc.

Clauses de conformité

1. L'utilisation des produits SMC avec l'équipement de production pour la fabrication des armes de destruction massive (ADM) ou d'autre type d'arme est strictement interdite.
2. Les exportations des produits ou de la technologie SMC d'un pays à un autre sont déterminées par les directives de sécurité et les normes des pays impliqués dans la transaction. Avant de livrer les produits SMC à un autre pays, assurez-vous que toutes les normes locales d'exportation sont connues et respectées.

Précaution

Les produits SMC ne sont pas conçus pour être des instruments de métrologie légale.

Les instruments de mesure fabriqués ou vendus par SMC n'ont pas été approuvés dans le cadre de tests types propres à la réglementation de chaque pays en matière de métrologie (mesure).

Par conséquent les produits SMC ne peuvent être utilisés dans ce cadre d'activités ou de certifications imposées par les lois en question.

Consignes de sécurité

Lisez les "Précautions d'utilisation des Produits SMC" (M-E03-3) avant toute utilisation.

Historique de révision

Édition B	- De nouvelles variantes (pour les fluides conventionnels, VX IP65, 2 sorties et sortie analogique) ont été ajoutées. - Le nombre de pages est passé de 16 à 36.	
Édition C	- Un modèle IO-Link compatible a été ajouté. - Le nombre de pages est passé de 36 à 40.	WR
Édition D	- Des options à exécution spéciale ont été ajoutées. - Un type de raccord instantané a été ajouté aux caractéristiques de raccordement. - Le nombre de pages est passé de 40 à 44.	YY

SMC Corporation (Europe)

Austria	+43 (0)2262622800	www.smc.at	office@smc.at
Belgium	+32 (0)33551464	www.smc.be	info@smc.be
Bulgaria	+359 (0)2807670	www.smc.bg	office@smc.bg
Croatia	+385 (0)13707288	www.smc.hr	office@smc.hr
Czech Republic	+420 541424611	www.smc.cz	office@smc.cz
Denmark	+45 70252900	www.smc.dk.com	smc@smcdk.com
Estonia	+372 651 0370	www.smcee.ee	info@smcee.ee
Finland	+358 207513513	www.smc.fi	smcfi@smc.fi
France	+33 (0)164761000	www.smc-france.fr	supportclient@smc-france.fr
Germany	+49 (0)61034020	www.smc.de	info@smc.de
Greece	+30 210 2717265	www.smchellas.gr	sales@smchellas.gr
Hungary	+36 23513000	www.smc.hu	office@smc.hu
Ireland	+353 (0)14039000	www.smcautomation.ie	sales@smcautomation.ie
Italy	+39 03990691	www.smcitalia.it	mailbox@smcitalia.it
Latvia	+371 67817700	www.smc.lv	info@smc.lv

Lithuania	+370 5 2308118	www.smclt.lt	info@smclt.lt
Netherlands	+31 (0)205318888	www.smc.nl	info@smc.nl
Norway	+47 67129020	www.smc-norge.no	post@smc-norge.no
Poland	+48 222119600	www.smc.pl	office@smc.pl
Portugal	+351 214724500	www.smc.eu	apoioclientept@smc.smces.es
Romania	+40 213205111	www.smcromania.ro	smcromania@smcromania.ro
Russia	+7 (812)3036600	www.smc.eu	sales@smcru.com
Slovakia	+421 (0)413213212	www.smc.sk	office@smc.sk
Slovenia	+386 (0)73885412	www.smc.si	office@smc.si
Spain	+34 945184100	www.smc.eu	post@smc.smces.es
Sweden	+46 (0)86031240	www.smc.nu	smc@smc.nu
Switzerland	+41 (0)523963131	www.smc.ch	info@smc.ch
Turkey	+90 212 489 0 440	www.smcpnomatik.com.tr	info@smcpnomatik.com.tr
UK	+44 (0)845 121 5122	www.smc.uk	sales@smc.uk

South Africa +27 10 900 1233 www.smcza.co.za zasales@smcza.co.za