



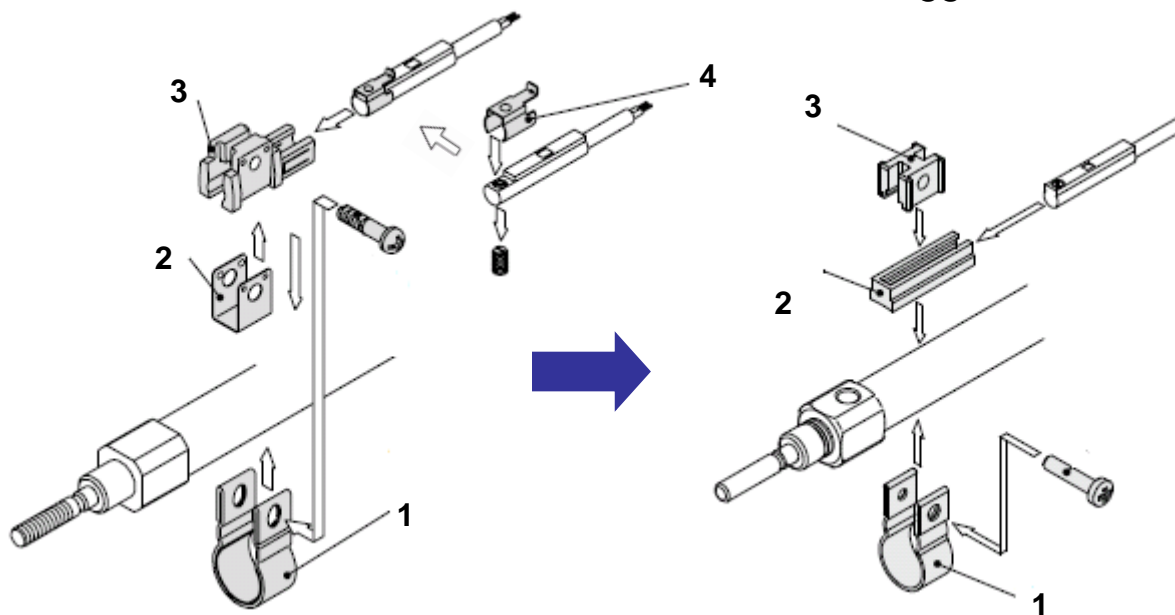
Cilindro pneumatico Serie CM2-Z

Migliori caratteristiche e vantaggi

CARATTERISTICHE: migliore montaggio del sensore:

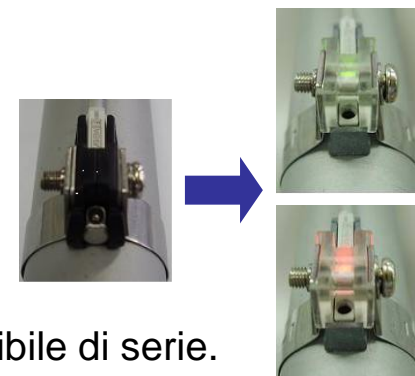
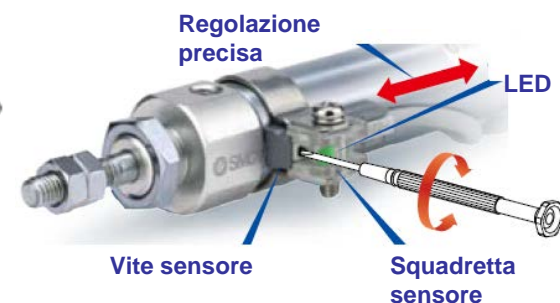
- Numero di elementi necessari ridotto da quattro a tre.
- Regolazione precisa della posizione del sensore con il semplice allentamento di una vite.
- La squadretta trasparente migliora la visibilità dello stato del sensore.

VANTAGGIO CLIENTE: Minori costi di assemblaggio e manutenzione.



Vecchia serie CM2

CM2-Z



CARATTERISTICHE: Filettatura estremità stelo femmina ora disponibile di serie.

VANTAGGIO CLIENTE: processo di ordinazione facilitato e tempi di consegna più brevi per un'opzione a ingombri ridotti.



Informazioni tecniche

Opzioni standard e speciali

Opzione CM2-Z	Paracolpi elastici	Ammortizzo pneumatico
Standard	•	•
Stelo antirotazione	•	•
Stelo passante	•	•
Con soffietto protezione stelo	•	•
Semplice effetto	•	
Idro-pneumatico	•	
Montaggio diretto	•	•
Clean series	•	•
Rame esente	•	•
Resistente all'acqua	•	•
Bassa velocità	•	

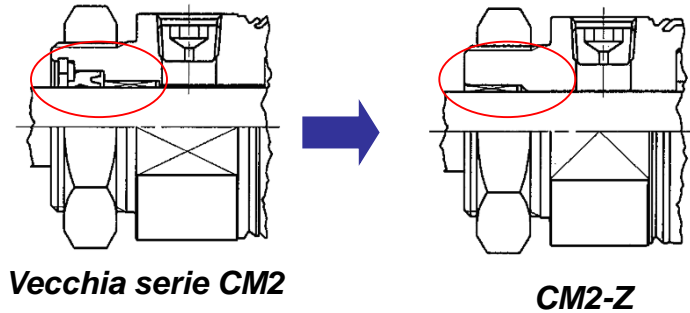
- Rilasciato

Opzione CM2-Z	Paracolpi elastici	Ammortizzo pneumatico
XA	•	•
XB6	•	•
XB7	•	
XB9	•	
XC3	•	•
XC4	•	•
XC5	•	•
XC6	•	•
XC8	•	•
XC9	•	•
XC10	•	
XC11	•	•
XC12	•	
XC13	•	•
XC20	•	•
XC22	•	•
XC25	•	
XC27	•	•
XC29	•	•
XC35	•	
XC38	•	
XC52	•	•
XC85	•	•
X446	•	•

Informazioni tecniche

Altri miglioramenti

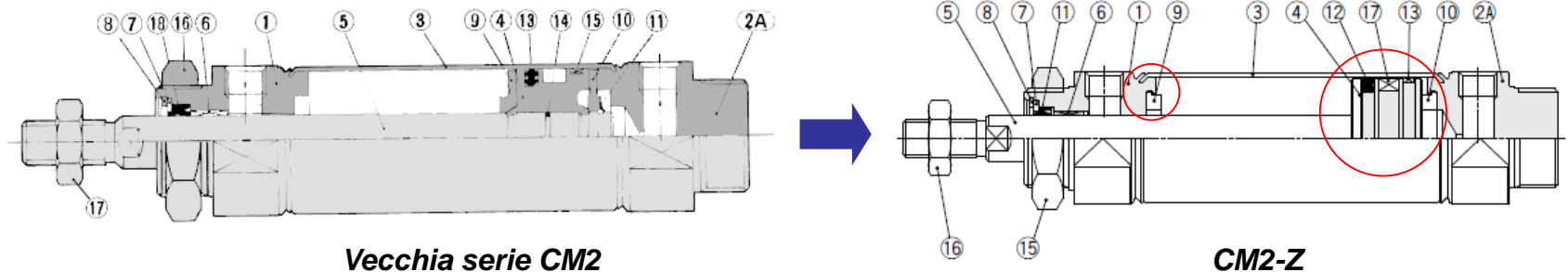
✓ Nel tipo a semplice effetto molla anteriore la tenuta dello stelo e il supporto della tenuta sono stati eliminati



✓ Il marchio SMC è stampato sulla testata anteriore del cilindro



✓ Il metodo di fissaggio del pistone è stato modificato. I paracolpi elastici ora sono fissati alle testate del cilindro e non più al pistone.



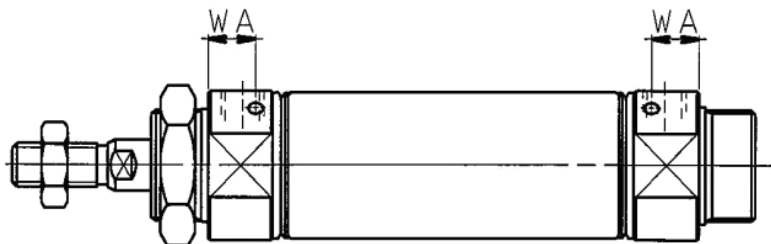
Informazioni tecniche

Parti di ricambio: Guarnizioni stelo

Specifica	Vecchia serie CM2	CM2-Z	Osservazioni
[Tipo base] Con paracolpi elastici Con ammortizzo pneumatico	PDU-8Z	CM20Z-PS	
	PDU-10Z	CM25Z-PS	
	PDU-12LZ	CM32Z-PS	Non intercambiabile
	PDU-14LZ	CM40Z-PS	Non intercambiabile
Idro-pneumatico	HDU-8	CM2H20-PS	
	HDU-10	CM2H25-PS	
	HDU-12L	CM2H32-PS	
	HDU-14	CM2H40-PS	
[Tipo antirotazione] Con paracolpi elastici Con ammortizzo pneumatico	PDR-8W	CM2K20-PS	
	PDR-10W	CM2K25-PS	
	PDR-12W	CM2K32-PS	
	PDR-14W	CM2K40-PS	
Modello resistente alle alte temperature	DRP-8F	CM220-XB6-PS	
	DRP-10F	CM225-XB6-PS	
	DRP-12LF	CM232-XB6-PS	
	DRP-14LF	CM240-XB6-PS	

Modifiche dimensionali

✓ La posizione dello spillo di ammortizzo è stata modificata (tipo ammortizzo pneumatico)



Diametro	WA [mm]	
	Vecchia serie CM2	CM2-Z
20	13	12
25	13	12
32	13	11
40	16	16

Dimensioni diverse

Informazioni tecniche

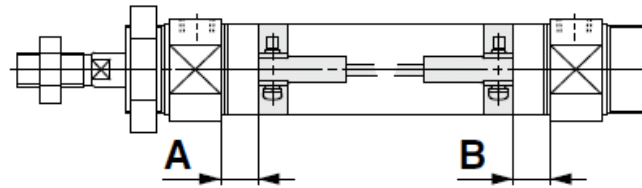
▪ Squadrette di montaggio del sensore

Sensore	Vecchia serie CM2				CM2-Z			
	20	25	32	40	20	25	32	40
D-M9#(V) D-M9#W(V) D-A9#(V)	BM2-020 BJ3-1	BM2-025 BJ3-1	BM2-032 BJ3-1	BM2-040 BJ3-1	BM5-020	BM5-025	BM5-032	BM5-040
D-M9#A(V)	-	-	-	-	BM5-020S	BM5-025S	BM5-032S	BM5-040S
D-H7# D-H7#W D-H7NF D-H7BA D-C7/C8 D-C73/C80	BM2-020	BM2-025	BM2-032	BM2-040	BM2-020A	BM2-025A	BM2-032A	BM2-040A
D-G5NT D-G5NB D-G5#/K59 D-G5#W/K59W D-B5/B6 D-B59W	BA2-020	BA2-025	BA2-032	BA2-040	BA2-020	BA2-025	BA2-032	BA2-040
D-G39A D-K39A D-A3#A D-A44A	BM3-020	BM3-025	BM3-032	BM3-040	BM3-020	BM3-025	BM3-032	BM3-040

 Squadrette di montaggio modificate

Informazioni tecniche

- **Posizione di montaggio corretta del sensore** (eccetto semplice effetto)

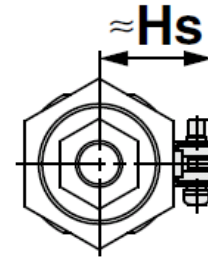


Dimensioni diverse

Serie	Diametro	D-M9#		D-A9#		D-C7/C8#		D-B5/B6		D-B59W		D-G39A D-K39A D-A3#A D-A44A		D-H7#		D-G5NT	
		A	B	A	B	A	B	A	B	A	B	A	B	A	B	A	B
Vecchia serie CM2	20	10,5	9,5	6,5	5,5	7	6	1	0	4	3	0,5	0	6	5	2,5	1,5
	25	10,5	9,5	6,5	5,5	7	6	1	0	5	3	0,5	0	6	5	2,5	1,5
	32	11,5	10,5	7,5	6,5	8	7	2	1	5	4	1,5	0,5	7	6	3,5	2,5
	40	17,5	15,5	13,5	11,5	13	12	7	6	10	9	6,5	5,5	12	11	8,5	7,5
CM2-Z	20	11	9,5	7	5,5	7,5	6	1,5	0	4	2,5	1	0	6,5	5	3	1,5
	25	10	10	6	6	6,5	6,5	0,5	0,5	3,5	3,5	0	0	5,5	5,5	2	2
	32	11,5	10,5	7,5	6,5	8	7	2	1	5	4	1,5	0,5	7	6	3,5	2,5
	40	17,5	15,5	13,5	11,5	14	12	8	6	11	9	7,5	5,5	13	11	9,5	7,5

Informazioni tecniche

▪ Altezza di montaggio sensore



Serie	Diametro	D-M9#V D-A9#V	D-M9# D-A9#	D-H7# D-H7#W D-H7NF D-H7BA D-C7/C8	D-G5NT D-H7#C D-B5/B6 D-B59W	D-C73C D-C80C	D-G39A D-K39A D-A3#A	D-A44A
		Hs		Hs	Hs	Hs	Hs	Hs
Vecchia serie CM2	20	Non indicato nel catalogo	22	22,5	25,5	25	60	69,5
	25		24,5	25	28	27,5	62,5	72
	32		28	28,5	31,5	31	66	75,5
	40		32	32,5	35,5	35	70	79,5
CM2-Z	20	23,5	22,5	22,5	25,5	25	60	69,5
	25	26	25	25	28	27,5	62,5	72
	32	29,5	28,5	28,5	31,5	31	66	75,5
	40	33,5	32,5	32,5	35,5	35	70	79,5

Dimensioni diverse