



DOCUMENTO DE CAMBIO

Serie IZN10E
Ionizador de tipo boquilla

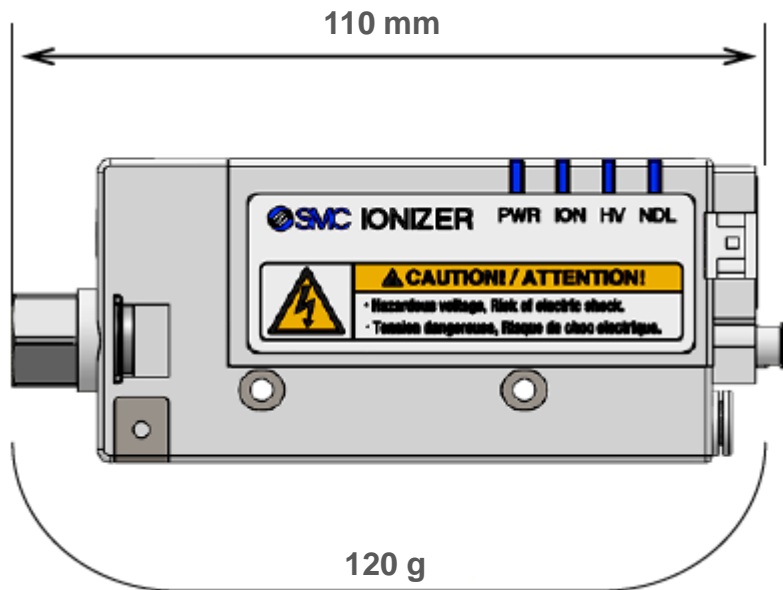
Características mejoradas y beneficios relacionados

Característica

- Longitud total reducida en hasta 100 mm.
- Peso reducido en hasta 80 g.

Beneficio para el cliente

- Máquinas de menor tamaño gracias al diseño delgado y más compacto del ionizador.
- Máquinas ligeras.

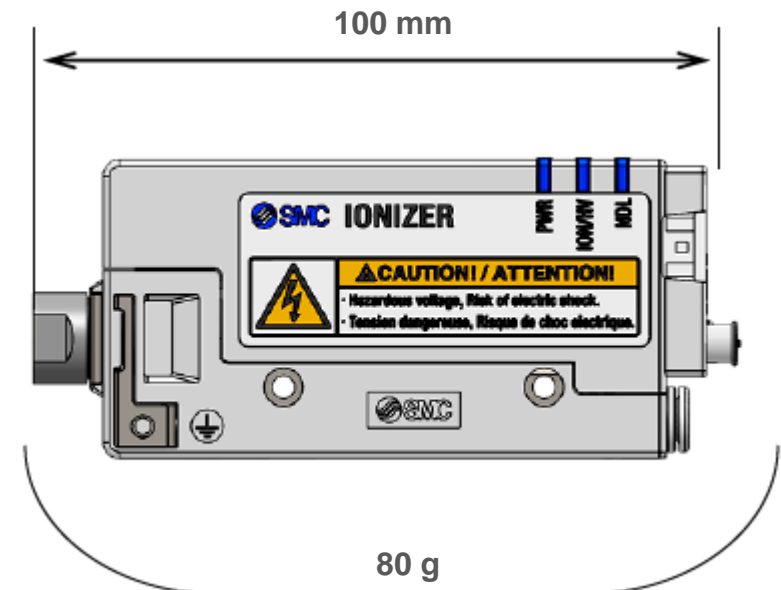


Producto actual

Longitud total
reducida
en 10 mm

→

33 %
Reducción de peso
(reducido en 40 g)



Nuevo producto

Características mejoradas y beneficios relacionados

Característica

- LEDs de alta precisión

Beneficio para el cliente

- Visibilidad mejorada de las condiciones de funcionamiento:
 - La visibilidad desde 2 direcciones se ha mejorado gracias al uso de LEDs de alta precisión.
 - El momento del mantenimiento debido a la contaminación del emisor se indica mediante un LED verde.
 - La señal de descarga (ION) y la detección de una anomalía por alta tensión (HV) se indican mediante un único LED.

Funcionamiento normal



Detección de anomalía por alta tensión

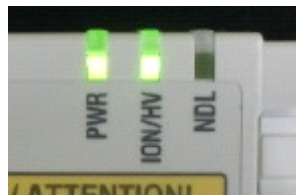


Detección de alarma de mantenimiento



Producto actual

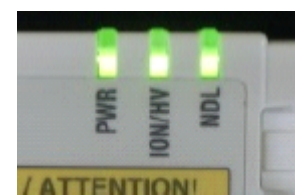
Funcionamiento normal



Detección de anomalía por alta tensión



Detección de alarma de mantenimiento



Nuevo producto

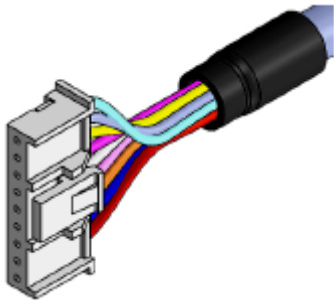
Características mejoradas y beneficios relacionados

Característica

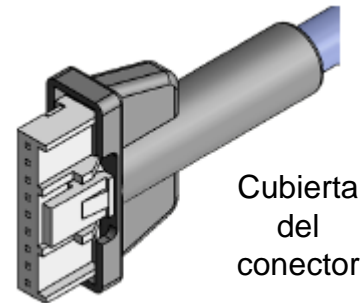
- Estandarización de la cubierta del conector para el cable de alimentación.

Beneficio para el cliente

- Ahorro de costes y menor tiempo de entrega.



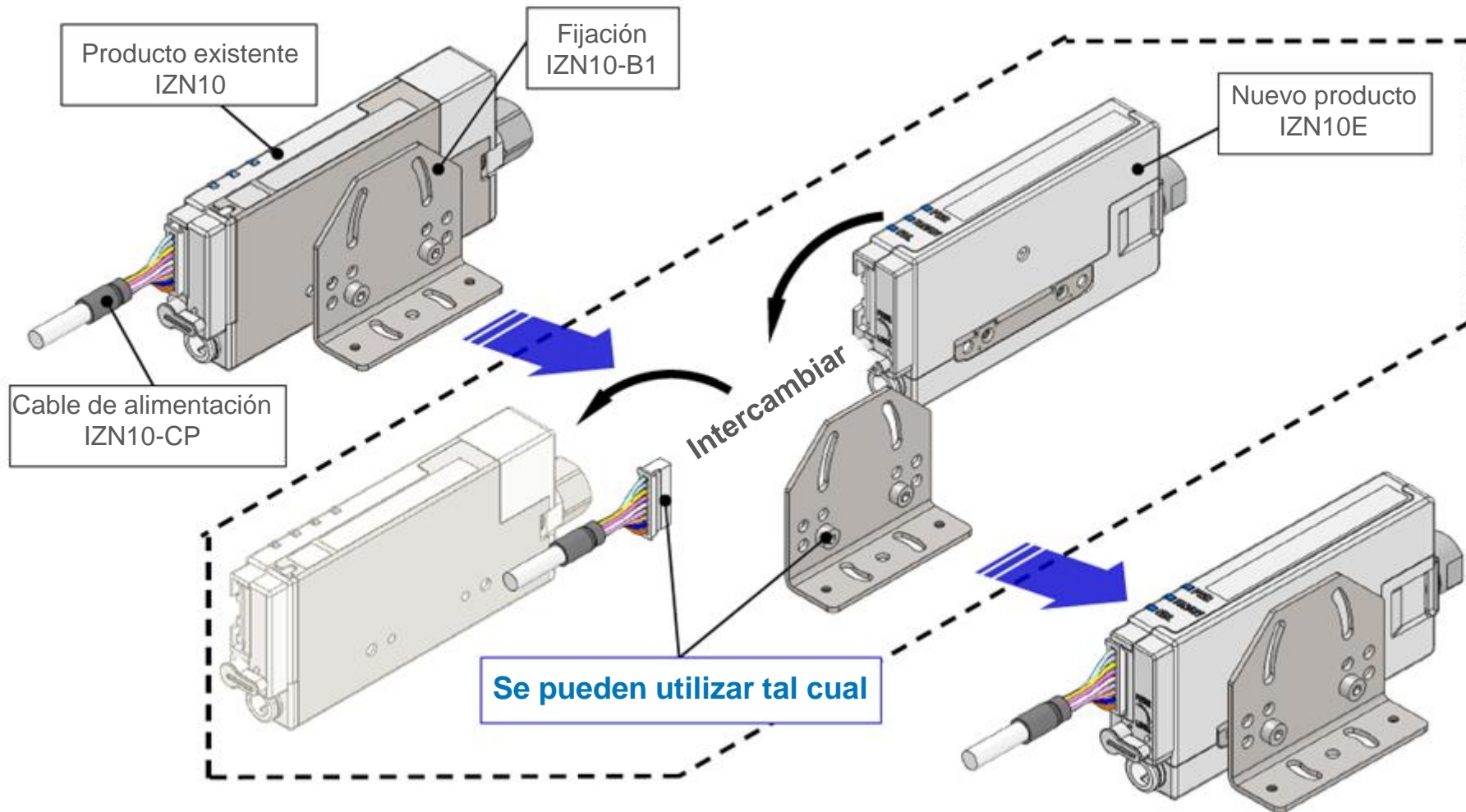
Producto actual



Nuevo producto

Intercambiabilidad

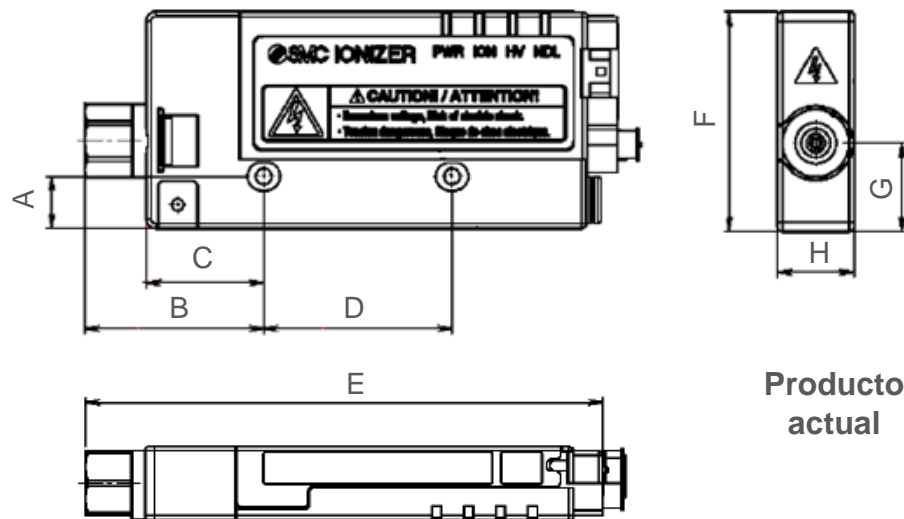
- Se pueden usar el cable de alimentación y la fijación existentes.



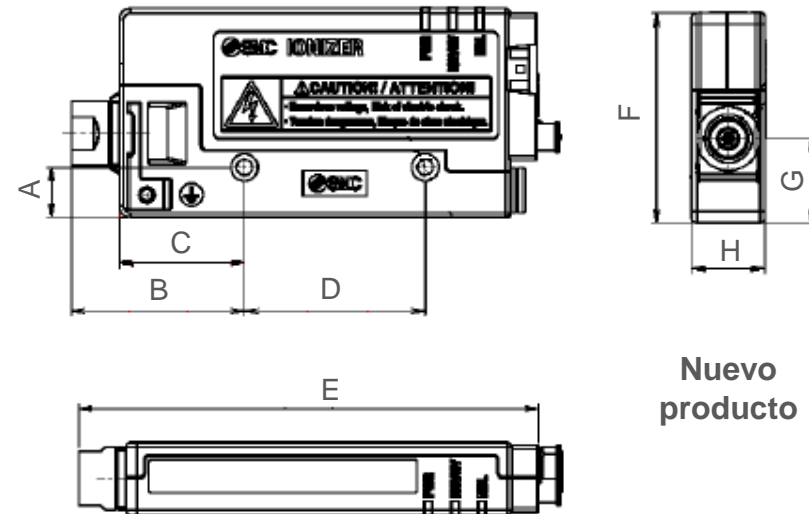
* También se puede usar un adaptador AC.

Intercambiabilidad

- Las dimensiones de montaje son intercambiables:
 - El paso de montaje de los orificios pasantes sigue siendo de 40 mm para orificios de $\varnothing 3.5$.
 - El paso de montaje de los orificios roscados M3 de la superficie inferior sigue siendo de 26 mm.



Producto actual



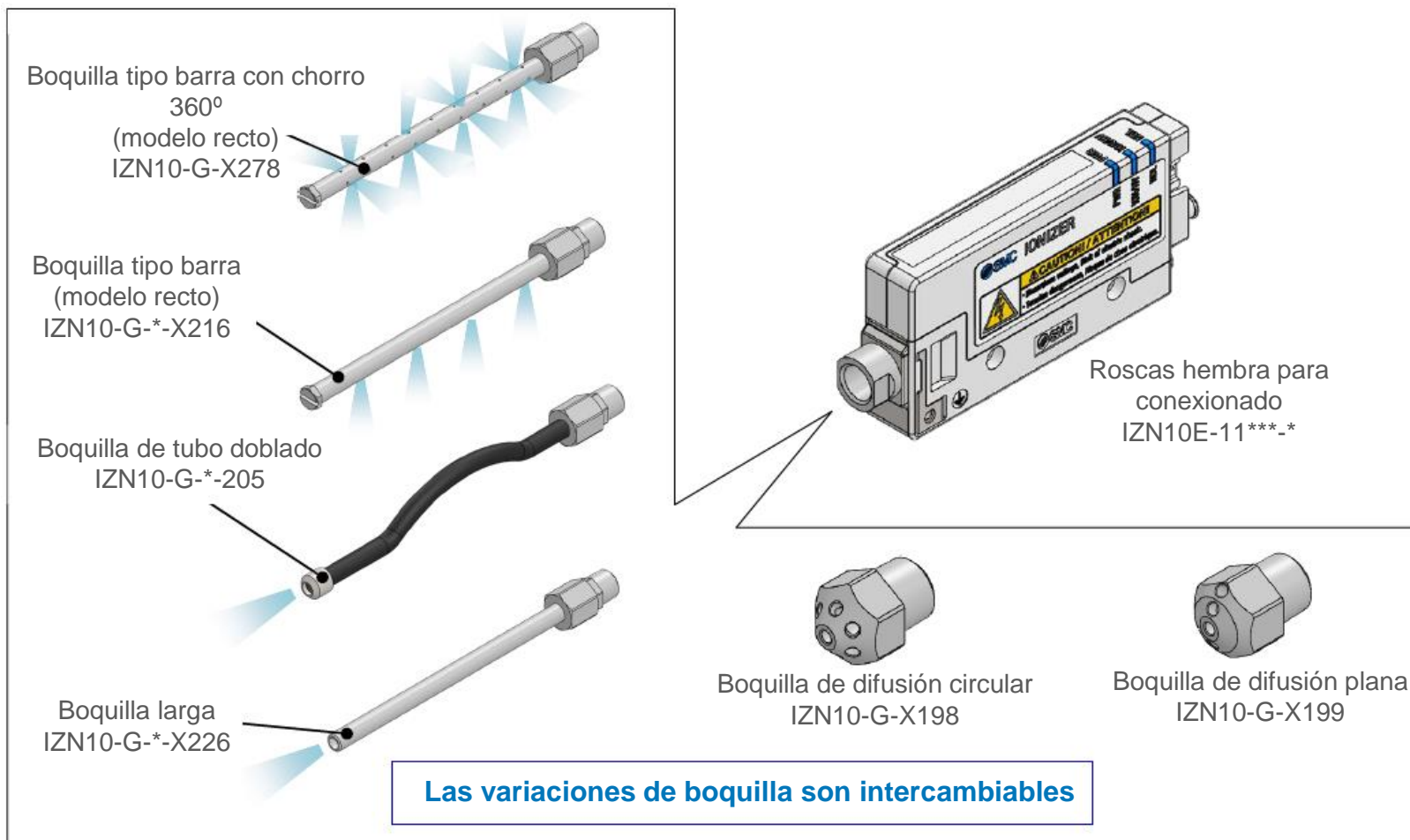
Nuevo producto

[mm]	A		B		C		D		E		F		G		H	
Modelo	ANTIGUO	NUEVO	ANTIGUO	NUEVO	ANTIGUO	NUEVO	ANTIGUO	NUEVO	ANTIGUO	NUEVO	ANTIGUO	NUEVO	ANTIGUO	NUEVO	ANTIGUO	NUEVO
IZN10E	11	11	38	38	25	27.7	40	40	113	103	46	46	18.5	18.5	16	16

Diferentes especificaciones

Intercambiabilidad

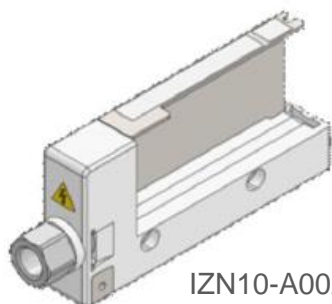
- Las variaciones de boquilla son intercambiables.
(IZN10E-06***-* / Se puede montar en la rosca hembra para conexionado).



Intercambiabilidad

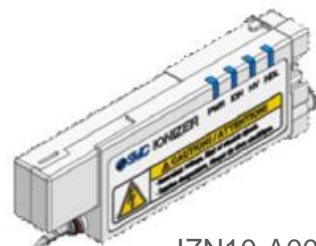
- El conjunto del cuerpo del ionizador no es intercambiable.

Conjunto del cuerpo



IZN10-A002-**

Conjunto del cartucho



IZN10-A003-**

Conjunto del emisor

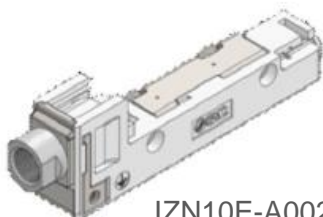


IZN10-NT

Producto actual

No intercambiable

Conjunto del cuerpo



IZN10E-A002-**

Conjunto del cartucho



IZN10E-A003-**

Conjunto del emisor



IZN10E-NT


Nuevo producto

Características estándar

- Las características de neutralización de la electricidad estática son las mismas que las del producto existente.

		IZN10	IZN10E
Método de generación de iones		Descarga tipo corona	Descarga tipo corona
Método de aplicación de tensión		Tipo AC de alta frecuencia	Tipo AC de alta frecuencia
Tensión aplicada		2.5 kVAC	2.5 kVAC
Tensión de offset*	Boquilla de ahorro energético	+/-10 V	+/-10 V
	Boquilla para caudal elevado	+/-15 V	+/-15 V
Purga de aire		0.05 a 0.7 MPa	0.05 a 0.7 MPa
Tensión de alimentación		24 VDC +/-10 %	24 VDC +/-10 %
Consumo de corriente		80 mA o menos	80 mA o menos
Distancia efectiva de neutralización de la electricidad estática		20 mm a 500 mm	20 mm a 500 mm
Temperatura ambiente (durante funcionamiento/almacenamiento)		0 a 55 °C	0 a 55 °C
Humedad ambiente (durante funcionamiento/almacenamiento)		35 a 65 % H.R. (sin condensación)	35 a 65 % H.R. (sin condensación)
Peso		120 g	80 g
Material	Carcasa	ABS, acero inoxidable	ABS, acero inoxidable
	Boquilla	Acero inoxidable	Acero inoxidable
	Emisor	Tungsteno	Tungsteno

* Distancia entre la placa cargada y el ionizador: 100 mm
 Boquilla de ahorro energético, purga de aire: 0.3 MPa
 Boquilla para caudal elevado, purga de aire: 0.1 MPa

 Diferentes especificaciones