



DOCUMENTO DE CAMBIO

Serie PF2MC7
Flujostato digital con display de
3 colores y 3 campos de
visualización

Características mejoradas y beneficios relacionados

Característica:

- Display de 3 colores / 3 campos de visualización

Beneficio para el cliente:

- Más información de un vistazo
- Flexibilidad para mostrar los valores requeridos



Características mejoradas y beneficios relacionados

Característica:

- Salida analógica (1-5 V o 0-10 V) y salida digital (NPN o PNP) conmutables en toda la serie (solo disponible para la versión compatible con IO-Link en la versión anterior)

Beneficio para el cliente:

- Reduce el número de artículos y referencias en existencias.
- Flexibilidad para el cliente en caso de que sea necesario rediseñar la máquina o la instalación.





Característica:


- Posibilidad de seleccionar el tiempo de respuesta (filtro digital) hasta 5.0 s en toda la serie (la versión anterior solo ofrecía 5.0 s con la versión IO-Link)

Beneficio para el cliente:

- Alta productividad y óptima reacción, al poder seleccionar el tiempo de respuesta requerido en función de la aplicación

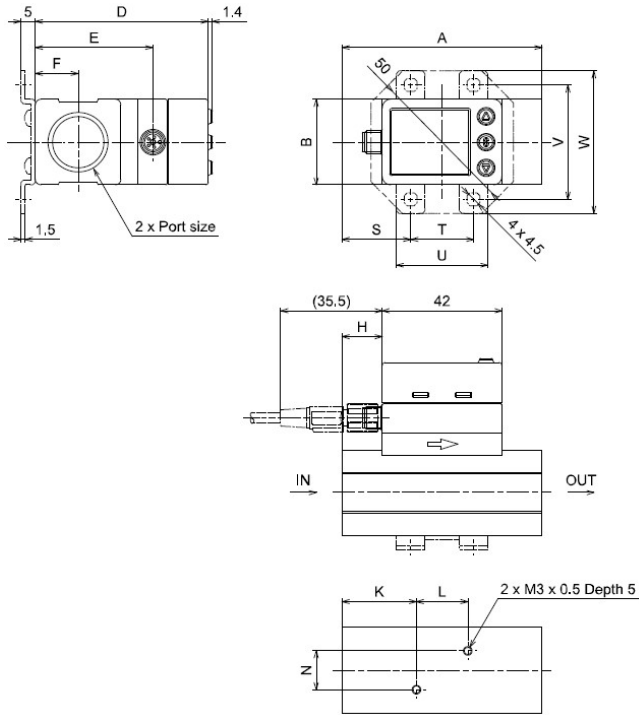
Especificaciones estándar

Serie		PFMC actual	Nueva PF2MC7
Imagen			
Fluido aplicable		Aire, N2 (Calidad del aire: ISO8573-1 1.1.2 a 1.6.2)	
Rango de caudal nominal		5 a 2000 l/min	
Rango de presión nominal		0 a 0.8 MPa	
Rango de caudal acumulado		0 a 999 999 990 l	
Tiempo de respuesta		Seleccione 0.05 s, 0.1 s, 0.5 s, 1 s o 2 s	
Precisión del indicador		±3 % fondo de escala	
Salida	Salida del detector	Colector abierto NPN/PNP e IO-Link	Colector abierto NPN/PNP (seleccionable) e IO-Link
	Salida analógica	Tensión (1 a 5 V), analógica (4 a 20 mA)	Salida de tensión: 1 a 5 VDC, 0 a 10 VDC (solo cuando la tensión de alimentación es 24 VDC) Salida de corriente: 4 a 20 mA
Display		Display de 3 colores // 2 campos de visualización	Display de 3 colores // 3 campos de visualización
Consumo de corriente		55 mA o menos	
Tensión de alimentación		12 a 24 VDC (± 10 %) – Digital 18 a 30 VDC (± 10 %) – IO-Link	
Rango de temperatura de trabajo		0 ° a 50 °C	
Protección		IP65	
Peso		160 a 245 (sin cable/fijaciones)	

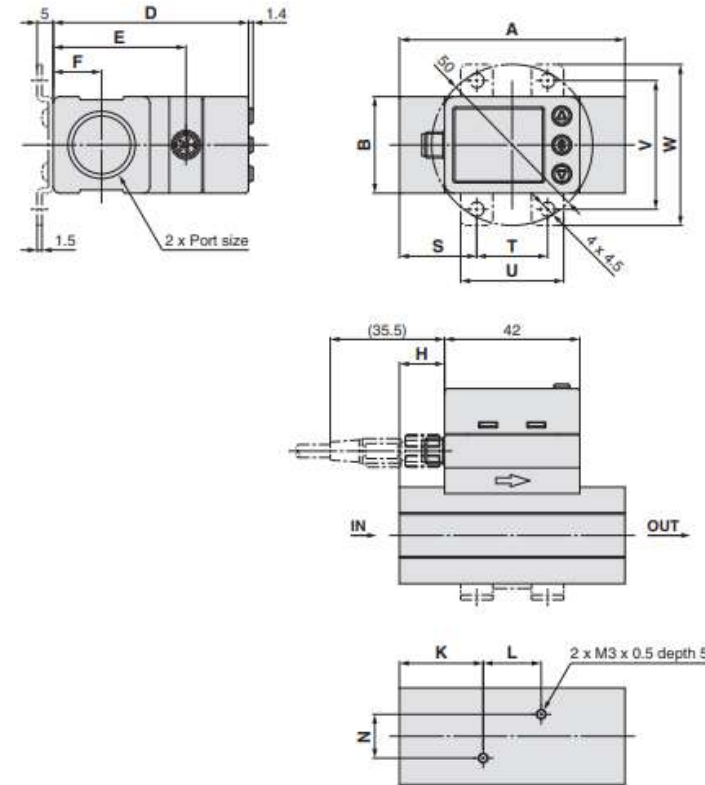
 Diferentes especificaciones

Dimensiones

Dimensiones generales



PFMC actual

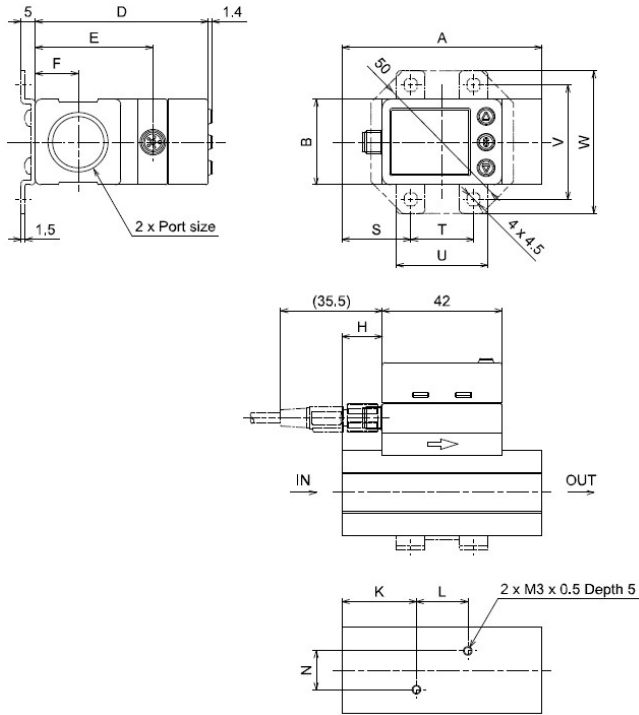


Nueva PF2MC7

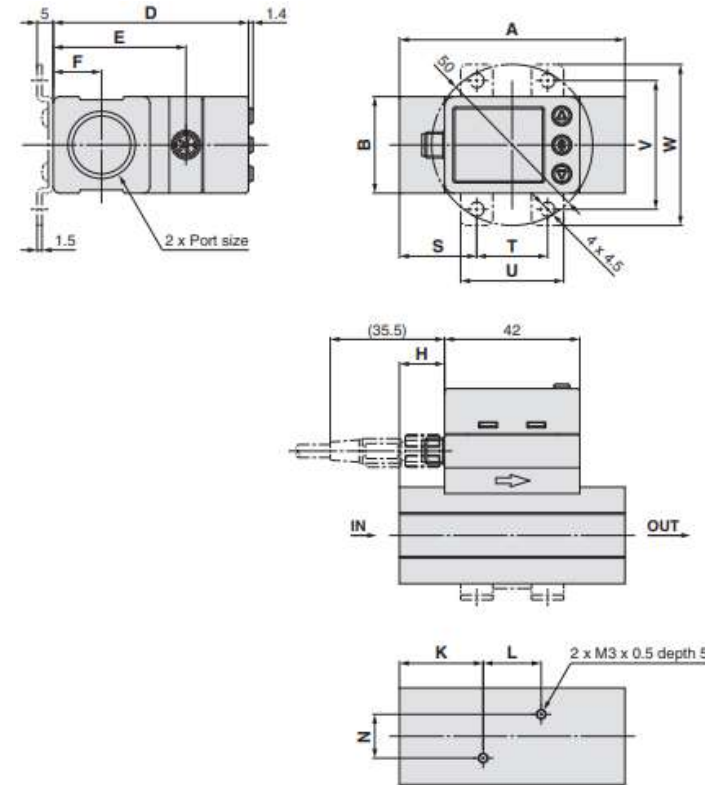
Tamaño de conexión	A [mm]		B [mm]		D [mm]		E [mm]		F [mm]		H [mm]		K [mm]		L [mm]		M [mm]	
	Actual	Nuevo	Actual	Nuevo	Actual	Nuevo	Actual	Nuevo	Actual	Nuevo	Actual	Nuevo	Actual	Nuevo	Actual	Nuevo	Actual	Nuevo
Rc1/2, NPT1/2	70	70	30	30	60.6	60.6	41.2	41.2	15	15	14	14	26	26	18	18	13.6	13.6
Rc3/4, NPT3/4, G3/4	90	90	35	35	66.1	66.1	46.7	46.7	17.5	17.5	24	24	31	31	28	28	16.8	16.8
											14	14	29	29	18	18	13.6	13.6
G1/2	76	76	30	30	60.6	60.6	41.2	41.2	15	15								

Dimensiones

Dimensiones generales



PFMC actual



Nueva PF2MC7

Modelo	Dimensiones de la fijación									
	S [mm]		T [mm]		U [mm]		V [mm]		W [mm]	
	Actual	Nuevo	Actual	Nuevo	Actual	Nuevo	Actual	Nuevo	Actual	Nuevo
PFMC7501/7102(-L)	24	27	22	22	32	32	40	40	50	50
PFMC7202(-L)	30	30	30	30	42	42	48	48	58	58

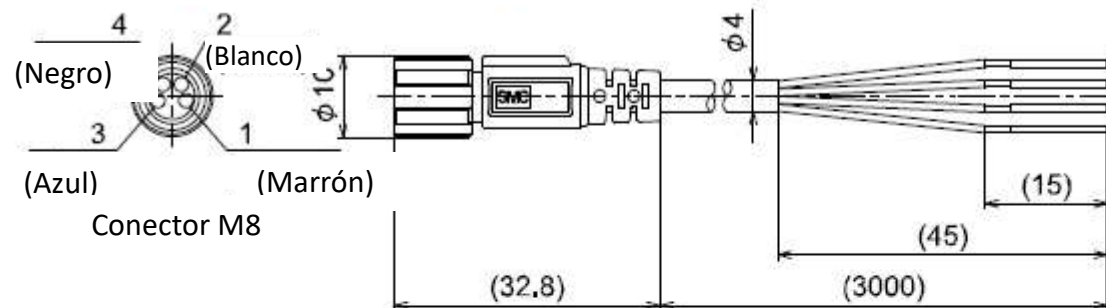
Diferentes especificaciones

Accesorios

Fijaciones, montajes en panel y cables

	PFMC actual	Nueva PF2MC7
Cable con conector M8	ZS-40-A	ZS-40-A
Fijación	ZS-42-A	ZS-42-A
Fijación	ZS-42-B	ZS-42-B
Cable de conversión M12-M8	ZS-40-M12M8-A	ZS-40-M12M8-A

Cable con conector M8 (ZS-40-A)



Cable de conversión M12-M8 (ZS-40-M12M8-A)

