



UMSTELLUNGSDOKUMENT

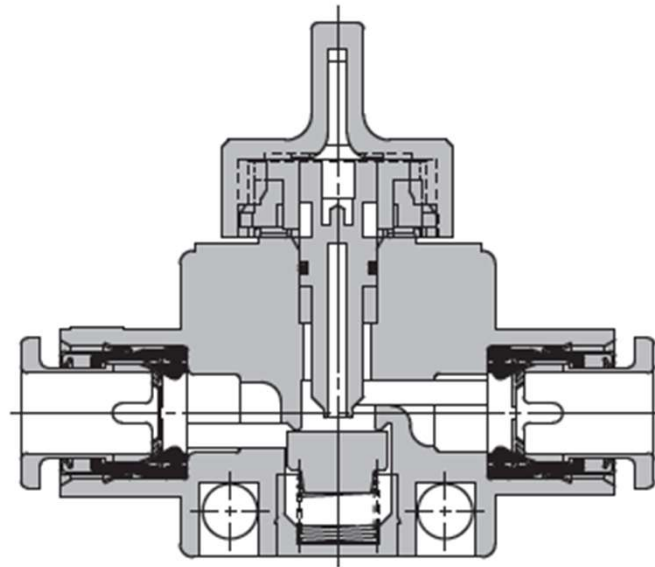
Serie VHK-A
Handabsperrenteil

Merkmale

- Inklusive einer Funktion, die verhindert, dass der Drehknopf gelöst wird.

Kundennutzen

- Die korrekte Bedienung sicherstellen.



Abmessungen

- Die Abmessungen stimmen mit dem aktuellen Produkt überein.
- Sie sind austauschbar.