



Nueva serie VHS
Válvula de 3 vías de evacuación
de la presión con orificios para bloqueo

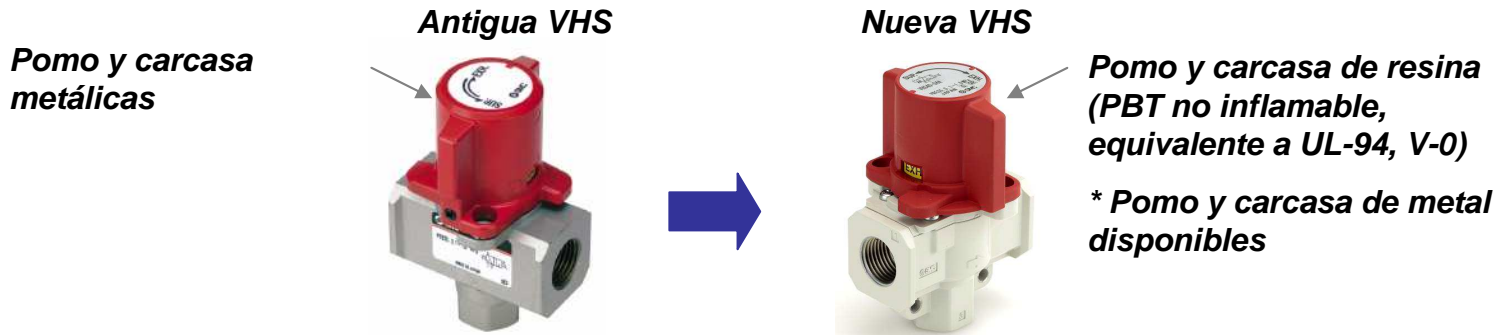
Mejoras características y beneficios relacionados

CARACTERÍSTICA: Mejoras características de caudal (de +21% hasta +45%)

BENEFICIO PARA EL CLIENTE: Ahorro de costes, ya que un mismo producto se puede utilizar en aplicaciones de mayor tamaño sin tener que usar un producto más grande y más costoso

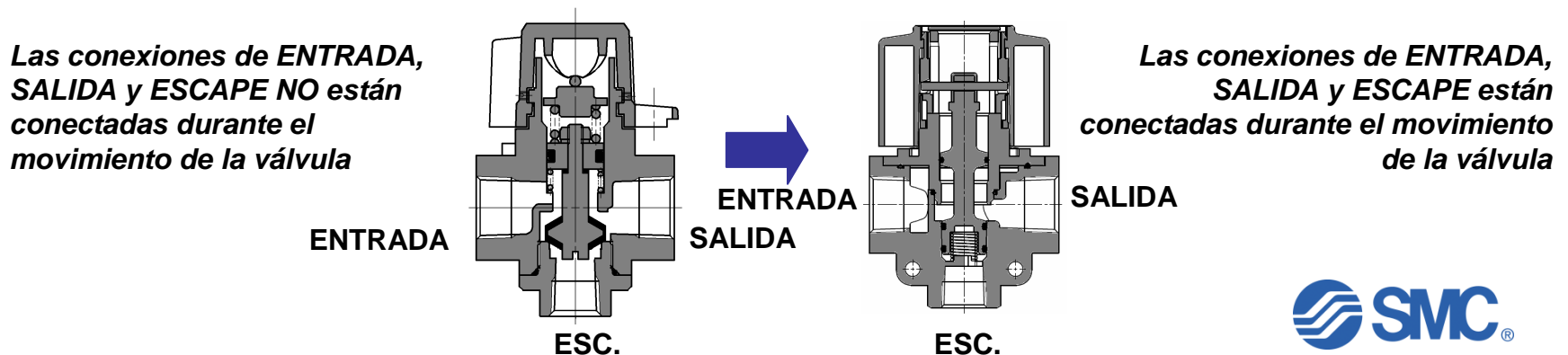
CARACTERÍSTICA: Reducción de peso (de -29% hasta -60%) mediante el uso de un pomo y carcasa de resina.

BENEFICIO PARA EL CLIENTE: Ayuda a reducir el peso total de la máquina.



CARACTERÍSTICA: El nuevo diseño de corredera elimina la purga de aire durante el giro del pomo.

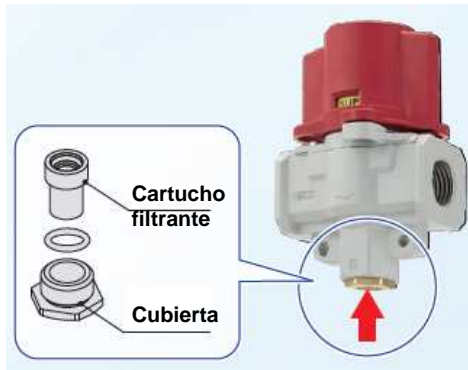
BENEFICIO PARA EL CLIENTE: Ahorro de aire y, por tanto, ahorro de costes



Mejoras características y beneficios relacionados

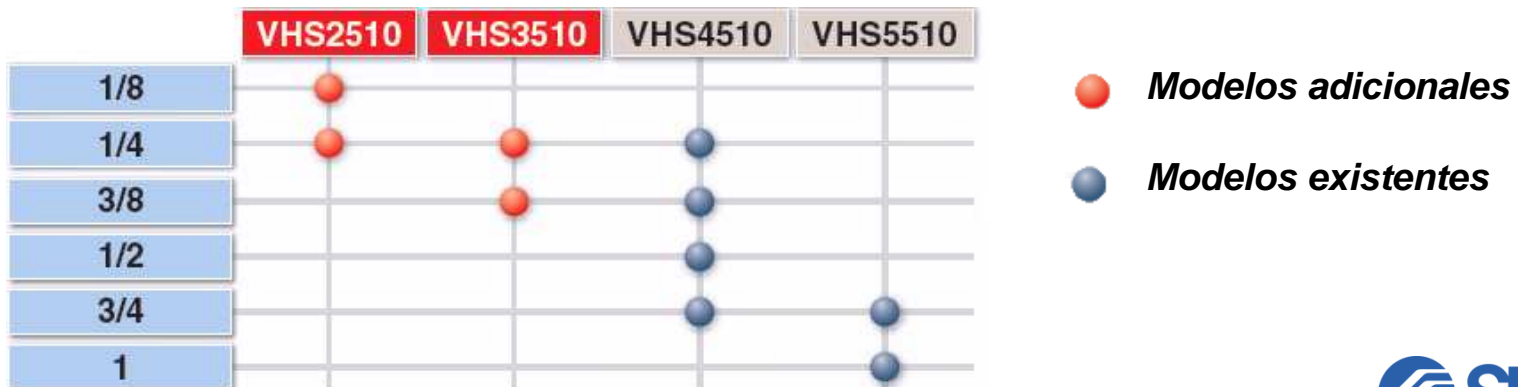
CARACTERÍSTICA: Variaciones adicionales como estándar: con silenciador integrado en la conexión ESC. y con fijación.

BENEFICIO PARA EL CLIENTE: Reducidos costes de mano de obra, reducidas dimensiones y mejorada flexibilidad de diseño.



CARACTERÍSTICA: tamaños adicionales para el modelo de doble efecto.

BENEFICIO PARA EL CLIENTE: mejorada flexibilidad de diseño.



Detalles técnicos

■ Características generales

	Antigua VHS	Nueva VHS
Presión de prueba	1.5 MPa	
Rango de presión de trabajo	0.1 a 1 MPa	
Temp. ambiente y de fluido	-5 a 60°C	

■ Peso

	Antigua VHS	Nueva VHS	
		A (Pomo PBT)	B (Pomo AI)
VHS20	190 g	76 g	92 g
VHS30	250 g	127 g	156 g
VHS40	350 g	247 g	301 g
VHS40-06	420 g	293 g	349 g
VHS50	770 g	532 g	630 g

	Antigua VHS4510-5510	Nueva VHS2510-5510	
		A (Pomo PBT)	B (Pomo AI)
VHS2510	-	77 g	93 g
VHS3510	-	129 g	158 g
VHS4510	360 g	250 g	304 g
VHS4510-06	420 g	296 g	352 g
VHS5510	770 g	536 g	635 g

■ Características de caudal

		VHS20 - nueva VHS20		VHS30 - nueva VHS30		VHS40 - nueva VHS40			VHS40-06 - nueva VHS40-06	VHS50 - nueva VHS50	
		1/8	1/4	1/4	3/8	1/4	3/8	1/2	3/4	3/4	1
Conexión	ENTR., SAL.	1/8		1/4		3/8			1/2	1/2	
	ESC	1/8		1/4		3/8			1/2	1/2	
Cv	ENTR. a SAL.	0,54 - 0,65	0,76 - 0,88	0,87 - 1,7	1,68 - 2,3	1,46 - 2,0	2,06 - 3,0	2,98 - 3,8	4,17 - 5,0	4,44 - 6,4	6,78 - 8,6
	SAL. a ESC.	0,60 - 0,69	0,87 - 0,84	0,76 - 1,7	1,57 - 1,9	1,75 - 2,3	2,08 - 3,1	2,12 - 3,6	2,12 - 4,8	2,85 - 5,9	2,93 - 6,4

		VHS4510 - nueva VHS4510			VHS4510-06 - nueva VHS4510-06	VHS5510 - nueva VHS5510	
		1/4	3/8	1/2	3/4	3/4	1
Conexión	ENTR., SAL.	3/8			1/2	1/2	
	ESC	3/8			1/2	1/2	
Cv	ENTR. a SAL.	1,46 - 2,0	2,06 - 3,0	2,98 - 3,8	4,17 - 5,0	4,44 - 6,4	6,78 - 8,6
	SAL. a ESC.	1,75 - 2,3	2,08 - 3,1	2,12 - 3,6	2,12 - 4,8	2,85 - 5,9	2,93 - 6,4

Detalles técnicos

▪ Cambio de dimensiones

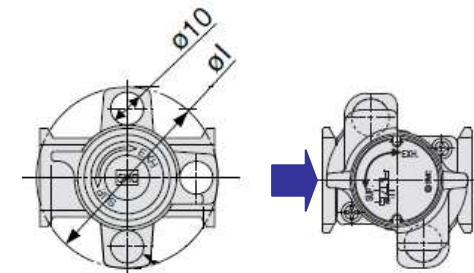
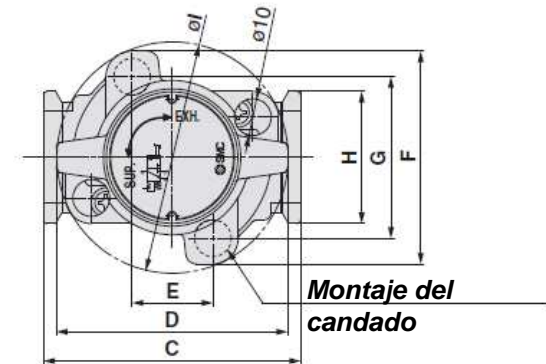
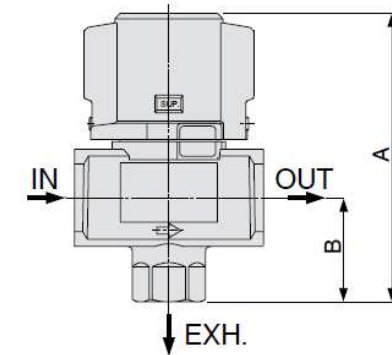
	A		B	
	Antigua VHS	Nueva VHS	Antigua VHS	Nueva VHS
VHS20	59	66.4	20	22.3
VHS30	78	80.3	29	29.4
VHS40	107	104.9	39	38.5
VHS40-06	110	110.4	42	42
VHS50	134	134.3	53	53

	F		G		I	
	Antigua VHS	Nueva VHS	Antigua VHS	Nueva VHS	Antigua VHS	Nueva VHS
VHS20	45	46.6	33	33.6	45	37.5
VHS30	55	52	42	38	55	49
VHS40	58	58	44	44	63	63
VHS40-06	65	58	50	44	69	63
VHS50	76	76	61	61	81	81

Dimensiones diferentes

▪ Otras opciones

	Antigua VHS	Nueva VHS
Pomo negra	Opción "B"	Opción "K"
Cuerpo rojo	Opción "-X1"	Opción "-X1"
Silenciador integrado	Opción "-X502"	Opción "S"



Antigua VHS20-30

Nueva VHS20-30