



**Serie ZU#A**  
**Eyector de vacío, modelo en línea**

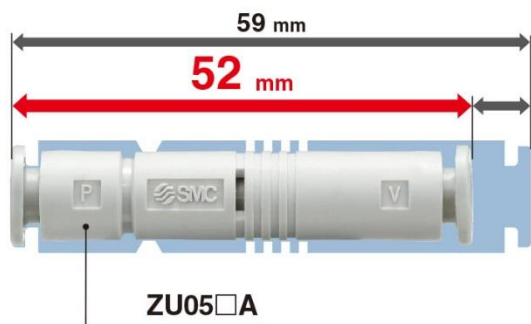
# Características mejoradas y beneficios relacionados

**CARACTERÍSTICA:** Longitud total reducida: 52 mm.

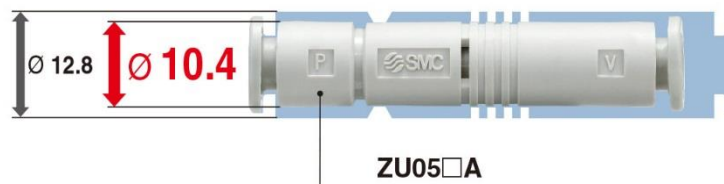
Diámetro exterior reducido: 10.4 mm.

Peso reducido: 3.9 g.

**BENEFICIO PARA EL CLIENTE:** Ahorro de espacio y, gracias a la reducción de peso, menos momentos de inercia cuando el eyector se monta en aplicaciones móviles (ejemplo: brazos robóticos).



Reducción de la longitud total



Reducción del diámetro exterior

Modelo existente (ZU05□)  
6.5 g



Reducción de peso

Nuevo modelo (ZU05□A)  
3.9 g



# Características mejoradas y beneficios relacionados

**CARACTERÍSTICA:** Mayor presión de vacío alcanzada: -90 kPa

**BENEFICIO PARA EL CLIENTE:** Amplia gama de aplicaciones.

**CARACTERÍSTICA:** Anillo de desbloqueo ovalado

**BENEFICIO PARA EL CLIENTE:** Fácil desconexión.

**CARACTERÍSTICA:** Variaciones de conexionado:

- Conexiones instantáneas: Ø 6 mm
- Conexiones roscadas: Rc 1/8

**BENEFICIO PARA EL CLIENTE:** Mayor flexibilidad de montaje. Ahorro de mano de obra gracias a las conexiones instantáneas a ambos lados.



# Detalles técnicos

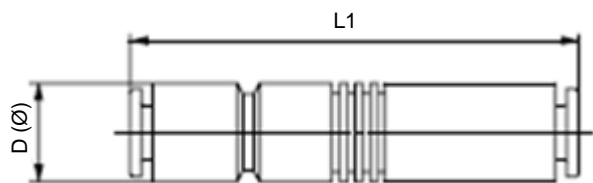
## Características estándar

Modelo	Tamaño nominal de la boquilla	Presión de vacío alcanzada [kPa]				Caudal máx. de succión [l/min(ANR)]				Consumo de aire [l/min(ANR)]	
		Tipo S		Tipo L		Tipo S		Tipo L		ANTIGUO	NUEVO
		ANTIGUO	NUEVO	ANTIGUO	NUEVO	ANTIGUO	NUEVO	ANTIGUO	NUEVO		
ZU05	0.5	-85	-90	-48	-48	7	7	12	13	14	14
ZU07	0.7	-85	-90	-48	-48	10	11	16	16	29	28

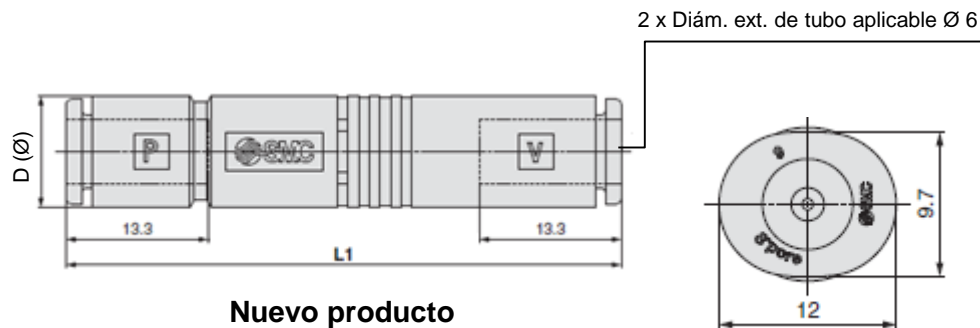
\* Presión de alimentación: 0.45 MPa

Diferentes especificaciones

## Dimensiones: Modelo con conexiones instantáneas



Producto existente



Nuevo producto

[mm]	D		L1	
Modelo	ANTIGUO	NUEVO	ANTIGUO	NUEVO
ZU05	12.8	10.4	59	52
ZU07	12.8	10.4	66	59

Diferentes especificaciones