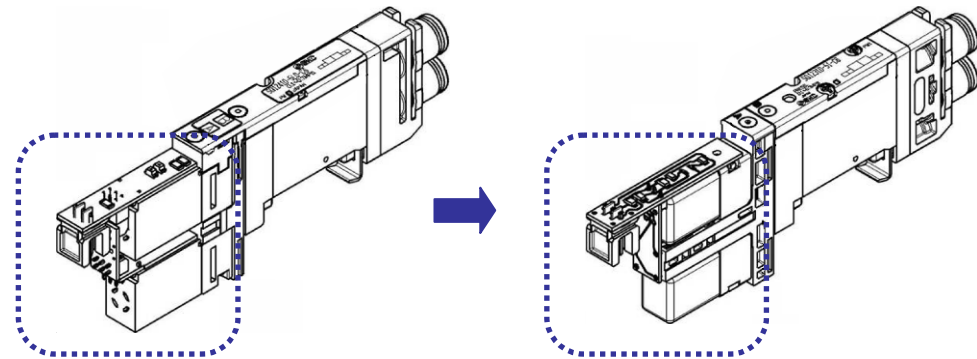


Nouvelle série SQ1000/2000 **Électrodistributeur 5/2**

Caractéristiques améliorées et avantages connexes

CARACTÉRISTIQUES : Le pilote VQ100 est désormais V100 afin de réduire la consommation électrique de 1.0 W/ 0.5 W pour les types standard/faible puissance respectivement, à 0.4 W pour le modèle standard.

AVANTAGE POUR LE CLIENT : Économies de coût réalisées grâce aux économies en énergie.

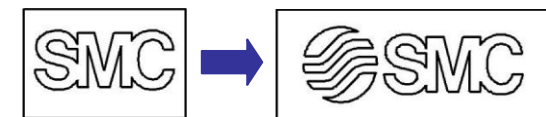


Ancien modèle SQ1000

Nouveau modèle SQ1000

CARACTÉRISTIQUES : La méthode d'étiquetage est désormais à base de marquage au laser et est désormais la marque déposée SMC au lieu des simples lettres SMC.

AVANTAGE POUR LE CLIENT : Identification plus facile du produit et contribution à une apparence externe améliorée.



Ancienne série

Nouvelles séries

Détails techniques

■ Caractéristiques de la bobine

		Ancien SQ 1000/2000	Nouveau SQ 1000/2000
Tension nominale de la bobine [VDC]		12, 24	12, 24
Variation de tension admissible		± 10% de la tension nominale	± 10% de la tension nominale
Classe d'isolation de la bobine		Equivalent à la classe B	Equivalent à la classe B
Consommation électrique (CC) [W]	12 VDC	Modèle standard	1 W DC (42 mA)
		Modèle à faible puissance	0,5 W DC (21 mA)
		Modèle réponse rapide	n/a
	24 VDC	Modèle standard	1 W DC (83 mA)
		Modèle à faible puissance	0,5 W DC (42 mA)
		Modèle réponse rapide	n/a

La modification du pilote implique ce qui suit :

- Il n'existe pas d'interchangeabilité de montage du pilote.
- Le modèle à blocage n'est pas disponible pour la nouvelle série SQ1000/2000, mais demeure disponible dans la série actuelle.
- Le repère de la commande manuelle sur le côté A est modifié pour la taille SQ1000.

■ Fonctions du distributeur

	Ancien SQ 1000/2000	Nouveau SQ 1000/2000
Standard	1 W	0.4 W - consommation électrique faible en standard
Modèle à faible puissance	0.5 W	n/a
Modèle à réponse rapide	n/a	0.95W - pour les temps de réponse équivalents à ceux de l'ancienne série
Action 2 positions double (bobine double)	Disponible	Disponible, mais modèle verrouillable non disponible
Autres fonctions de distributeur	Haute tension, commun négatif, pilote externe	Haute tension, commun négatif, pilote externe

■ Caractéristiques différentes

Détails techniques

■ Caractéristiques du distributeur : SQ1000

Action		Joint	Modèle	Temps de réponse [ms]			
				Ancien SQ1000		Nouveau SQ1000	
				Standard (1W)	Modèle à faible puissance (0.5 W)	Standard (0.4 W)	Modèle réponse rapide (0.95 W)
2 positions	simple	Joint métallique	SQ1130	12 max.	15 max.	26 max.	12 max.
		Joint élastique	SQ1131	15 max.	20 max.	24 max.	15 max.
	Type bistable (blocage)	Joint métallique	SQ1230	15 max.	n/a	n/a	n/a
		Joint élastique	SQ1231	20 max.	n/a	n/a	n/a
	Bistable (bobine double)	Joint métallique	SQ1230D	10 max.	13 max.	13 max.	10 max.
		Joint élastique	SQ1231D	15 max.	20 max.	20 max.	15 max.
3 positions	Centre fermé	Joint métallique	SQ1330	20 max.	26 max.	44 max.	29 max.
		Joint élastique	SQ1331	25 max.	33 max.	39 max.	25 max.
	Centre d'échappement	Joint métallique	SQ1430	20 max.	26 max.	44 max.	29 max.
		Joint élastique	SQ1431	25 max.	33 max.	39 max.	25 max.
	Centre sous pression	Joint métallique	SQ1530	20 max.	26 max.	44 max.	29 max.
		Joint élastique	SQ1531	25 max.	33 max.	39 max.	25 max.
4 positions	Distributeur 2x3/2	Joint élastique	SQ1A31 SQ1B31 DQ1C31	25 max.	33 max.	27 max.	14 max.

 *Caractéristiques différentes*

Détails techniques

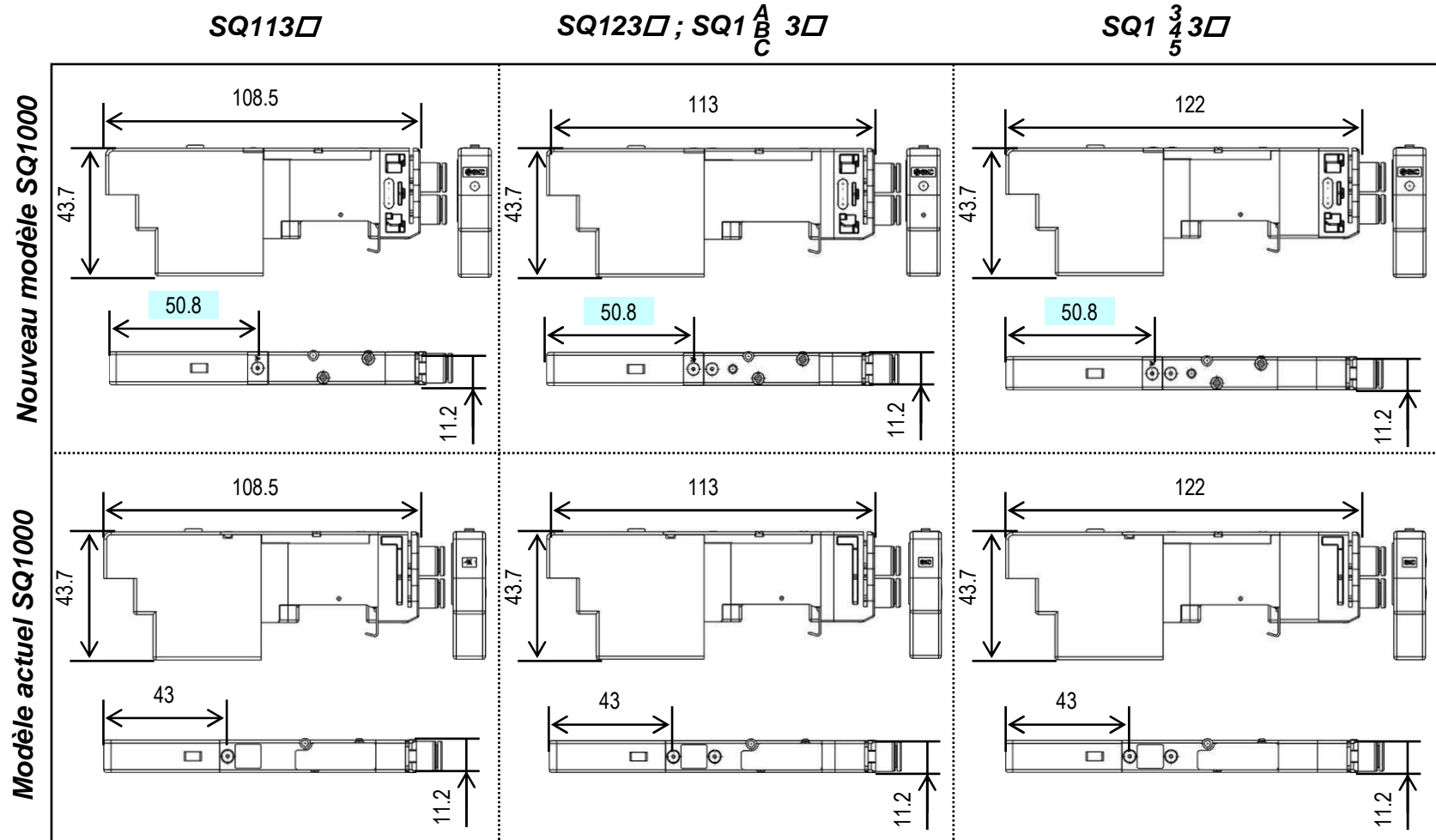
■ Caractéristiques du distributeur : SQ2000

Action		Joint	Modèle	Temps de réponse [ms]			
				Ancien SQ2000		Nouveau SQ2000	
				Standard (1W)	Modèle à faible puissance (0.5 W)	Standard (0.4 W)	Modèle réponse rapide (0.95 W)
2 positions	simple	Joint métallique	SQ2130	20 max.	26 max.	35 max.	20 max.
		Joint élastique	SQ2131	24 max.	31 max.	31 max.	24 max.
	Type bistable (blocage)	Joint métallique	SQ2230	26 max.	n/a	n/a	n/a
		Joint élastique	SQ2231	31 max.	n/a	n/a	n/a
	Bistable (bobine double)	Joint métallique	SQ2230D	15 max.	20 max.	20 max.	15 max.
Joint élastique		SQ2231D	20 max.	26 max.	26 max.	20 max.	
3 positions	Centre fermé	Joint métallique	SQ2330	34 max.	44 max.	56 max.	37 max.
		Joint élastique	SQ2331	34 max.	44 max.	44 max.	34 max.
	Centre d'échappement	Joint métallique	SQ2430	34 max.	44 max.	56 max.	37 max.
		Joint élastique	SQ2431	34 max.	44 max.	44 max.	34 max.
	Centre sous pression	Joint métallique	SQ2530	34 max.	44 max.	56 max.	37 max.
Joint élastique		SQ2531	34 max.	44 max.	44 max.	34 max.	
4 positions	Distributeur 2x3/2	Joint élastique	SQ2A31 SQ2B31 DQ2C31	34 max.	44 max.	34 max.	19 max.

 *Caractéristiques différentes*

Détails techniques

■ Dimensions – Unités encliquetables

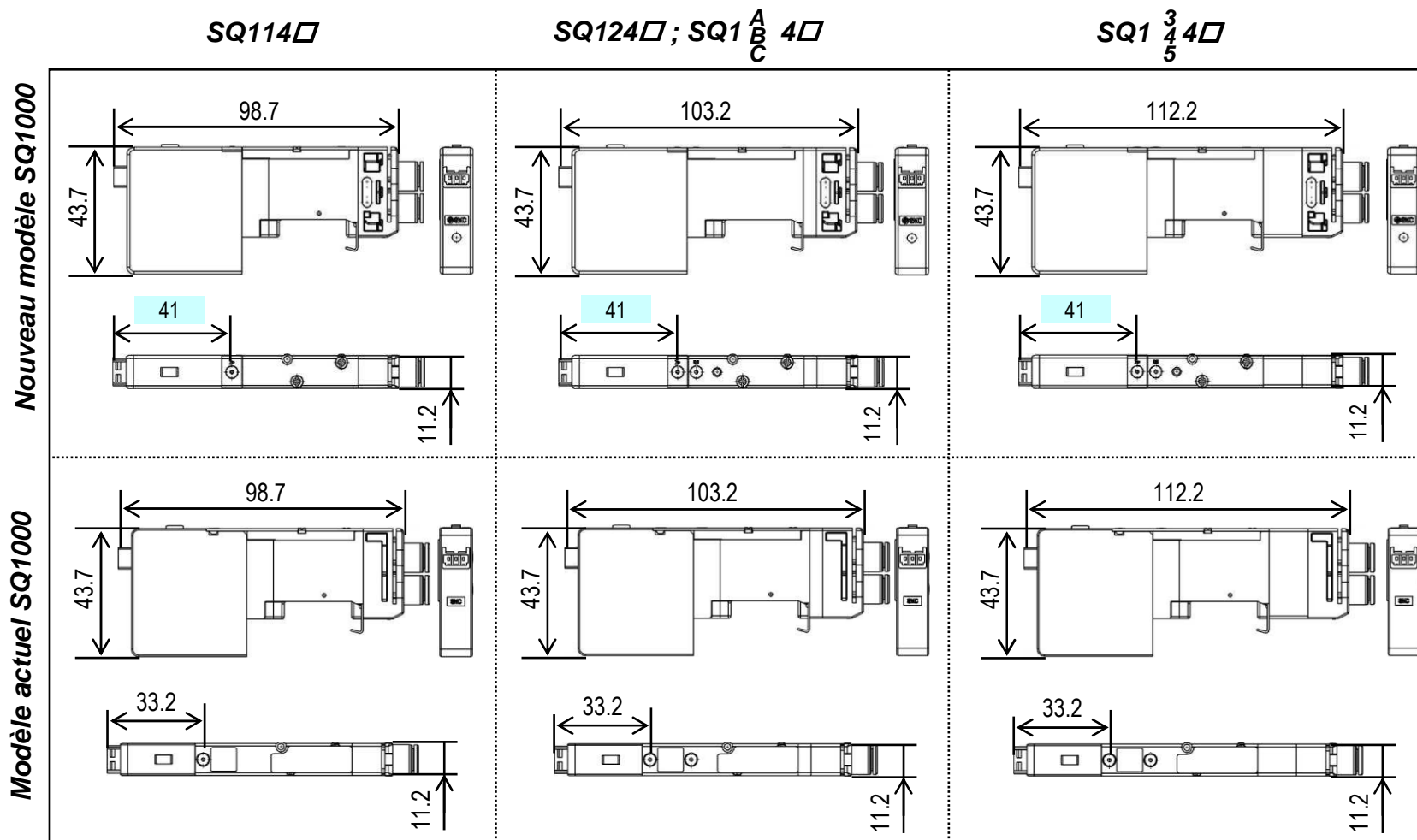


Aucun changement de dimensions de la série SQ2000

 Dimensions différentes

Détails techniques

▪ Dimensions – Unités non encliquetables



Aucun changement de dimensions de la série SQ2000

 Dimensions différentes