

Neue Serie VDW

**Kompaktes, direkt betätigtes 2/2-Elektromagnetventil für Druckluft,
Mittelvakuum und Wasser**

Die neue Serie VDW ersetzt VDW10 und VDW20. VDW30 wird durch die neue Serie VX21 ersetzt.

Verbesserte Merkmale und damit verbundene Vorteile

MERKMAL: erfüllt Schutzart IP65 dank neuer Kunststoffspule.

VORTEILE DES KUNDEN: Das Ventil kann in Umgebungen mit Feuchtigkeit verwendet werden und die Produktlebensdauer wird verlängert.

MERKMAL: Neue Gehäusematerialien: Aluminiumgehäuse (für Druckluft) und Kunststoffgehäuse mit Steckverbindungen (für Druckluft und für Wasser).

VORTEILE DES KUNDEN: Kosteneinsparungen dank geringeren Gewicht. Außerdem sind die Kosten für die Anschlussarbeiten geringer, wenn der Kunststoff-Ventilkörper mit Steckverbindungen verwendet wird.

MERKMAL: Kompaktere Spulenabmessungen dank neuer Konstruktion des Magnetspulen-Schaltkreises zur Verbesserung der Zugkraft.

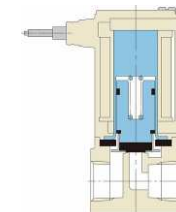
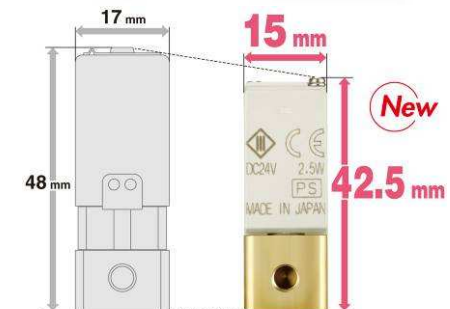
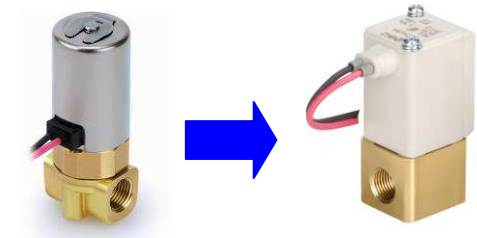
VORTEILE DES KUNDEN: Platzeinsparung entsprechend des erforderlichen Durchflusses.

MERKMAL: Reduzierte Geräuschentwicklung bei Betrieb, da Dämpfungen und Dichtungen hinzugefügt wurden, die den Kontakt zwischen Metallteilen verhindern.

VORTEILE DES KUNDEN: Schafft dank reduzierter Geräuschentwicklung beim Betrieb eine geräuscharme Umgebung.

MERKMAL: Standardmodell für Mittelvakuum

VORTEILE DES KUNDEN: verbesserte Verfügbarkeit



Technische Details

▪Äquivalente Produktvarianten: VDW und neue Serie VDW

VDW		Neue Serie VDW		
Optionssymbol	Beschreibung	Optionen Medium	Optionen Material	weitere Optionen
-	Messing / NBR	2 (Wasser)	A,B,C,D,E,F,G	
A	Messing / FKM			
B	Messing / EPDM			
G	rostfreier Stahl / NBR	2 (Wasser)	H,J,K,L,M,N,P	
H	rostfreier Stahl / FKM			
J	rostfreier Stahl / EPDM			
L	rostfreier Stahl / FKM			
-X22	luftdichte Vakuumspezifikation	4 (Vakuum)	A,B,C,D,E,F,G	
-X23	ölfreie Spezifikationen	2 (Wasser)	A,B,C,D,E,F,G	D
-X60	Anschlusskabelänge 60mm			
-X133	Dichtungsmaterial: Kalrez ®			

	VDW	Neue Serie VDW
Material der Mehrfachanschlussplatte	Messing, rostfreier Stahl	nicht erhältlich
Konstruktion der Mehrfachanschlussplatte	Anschlussplatten mit 2 und 3 Stationen	nicht erhältlich
Spulenmontage	Klammer	2 Schrauben
Spulen-Einbaulage	verdrehgesichert	verdrehgesichert
Direktmontage unten	ja	ja

Montagebohrungen für Direktmontage unten sind vollständig austauschbar

Technische Details

▪ Vergleich des max. Differenzdrucks und des Durchflusses: VDW und neue Serie VDW

- VDW
- New VDW
- New VX2

drucklos geschlossen - Druckluft

Klasse	Anschlussgröße	Nennweite - max. Betriebsdifferenzdruck, MPa / Cv													
		1 mm		1,6 mm		2 mm		2,3 mm		3 mm		3,2 mm		4 mm	
VDW1*	M5	0,9/0,04 •	0,9/0,04 •	0,4/0,07 •	0,4/0,07 •										
VDW2*	M5			0,7/0,09 •	0,7/0,07 •			0,4/0,18 •	0,4/0,18 •			0,2/0,33 •	0,2/0,30 •		
	1/8"			0,7/0,09 •	0,7/0,07 •			0,4/0,18 •	0,4/0,18 •			0,2/0,33 •	0,2/0,30 •		
VDW3* /Neue Serie VX21*	1/8"					0,8/0,16 •	1,0/0,23 •			0,4/0,30 •	0,6/0,41 •			0,2/0,46 •	0,2/0,62 •
	1/4"					0,8/0,16 •	1,0/0,23 •			0,4/0,30 •	0,6/0,41 •			0,2/0,46 •	0,2/0,62 •

drucklos geschlossen - Wasser

Klasse	Anschlussgröße	Nennweite - max. Betriebsdifferenzdruck, MPa / Cv													
		1 mm		1,6 mm		2 mm		2,3 mm		3 mm		3,2 mm		4 mm	
VDW1*	M5	0,9/0,04 •	0,9/0,04 •	0,4/0,07 •	0,4/0,07 •										
VDW2*	M5			0,7/0,08 •	0,7/0,07 •			0,4/0,18 •	0,4/0,18 •			0,2/0,30 •	0,2/0,30 •		
	1/8"			0,7/0,08 •	0,7/0,07 •			0,4/0,18 •	0,4/0,18 •			0,2/0,30 •	0,2/0,30 •		
VDW3* /Neue Serie VX21*	1/8"					0,8/0,16 •	1,0/0,23 •			0,4/0,28 •	0,6/0,41 •			0,2/0,44 •	0,2/0,62 •
	1/4"					0,8/0,16 •	1,0/0,23 •			0,4/0,28 •	0,6/0,41 •			0,2/0,44 •	0,2/0,62 •

Technische Details

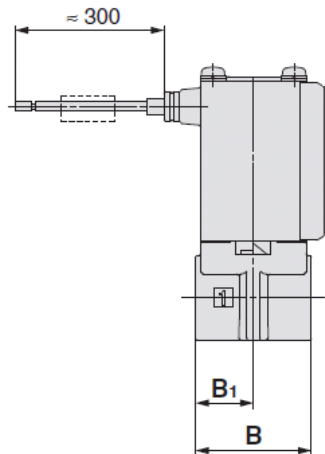
▪ Allgemeine technische Details

		VDW	Neue Serie VDW
Prüfdruck [Mpa]		2.0	2.0 (1.5)*
Umgebungstemperatur [°C]		-10 bis 50	-10 bis 50
Medien- temperatur	Druckluft	1 bis 50	-10 bis 50
	Wasser	1 bis 50	1 bis 50
Schutzart		IP40/60/65	IP65
Ventilleckage (cc/min)	Druckluft	1	1 (15)
	Wasser	0	0,1 (1)
Leistungs- aufnahme [W]	Baugröße 1	2,5	2,5
	Baugröße 2	3	3
	Baugröße 3	3	4,5**

()*: Ventilkörper aus Kunststoff

** Für neue Serie VX21

▪ Baulängen und Einbauabmessungen Befestigungselement



	Anschluss- größe	B (mm)	
		VDW	New VDW
VDW1	M5	20	20
VDW2	M5, 1/8"	22	22
VDW3	1/8"	27,6	43*
	1/4"	36	43*

* For New VX21

Das Befestigungselement ist mit der herkömmlichen als XB-Option erhältlichen Ausführung austauschbar (nur für Körper aus Aluminium und rostfreiem Stahl; nicht für Messingkörper erhältlich).

Neues VDW-Kunststoffgehäuse wird standardmäßig mit Befestigungselement geliefert