



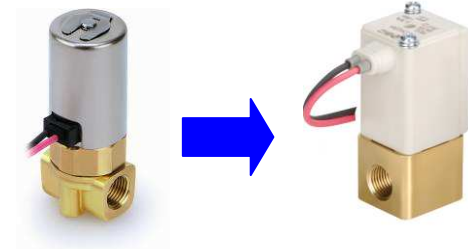
**Nouvelle série VDW**  
**Électrovanne 2 voies compacte à commande directe**  
**pour l'air, le vide moyen, l'eau et l'huile.**

*La nouvelle VDW remplace les VDW10 & VDW20. La VDW30 est remplacé par la nouvelle VX21*

## Avantages dues aux améliorations

**CARACTÉRISTIQUE** : IP65 grâce à la nouvelle bobine en résine surmoulée.

**AVANTAGE POUR LE CLIENT** : La vanne s'utilise en milieu humide ce qui diminue son vieillissement.



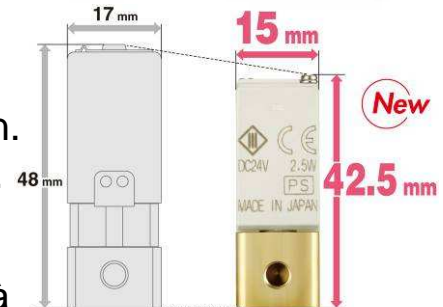
**CARACTÉRISTIQUE** : Nouveaux corps en aluminium (pour l'air) et en résine avec raccords instantanés (pour l'air et l'eau).

**AVANTAGE POUR LE CLIENT** : Économies grâce à son allègement. Réduction aussi du temps de raccordement grâce au corps en résine à raccords instantanés.



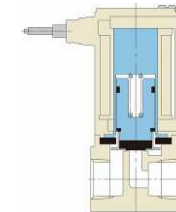
**CARACTÉRISTIQUE** : Bobine plus petite grâce à la nouvelle conception du circuit magnétique afin d'améliorer sa force d'attraction.

**AVANTAGE POUR LE CLIENT** : Gain d'espace pour le même débit.



**CARACTÉRISTIQUE** : Réduction du bruit de fonctionnement grâce à l'ajout d'amortisseurs et de joints pour éviter le choc métal-métal.

**AVANTAGE POUR LE CLIENT** : abaisse le niveau sonore de l'environnement grâce à la réduction de bruit de fonctionnement



**CARACTÉRISTIQUE** : Modèle standard pour le vide moyen

**AVANTAGE POUR LE CLIENT** : Disponibilité améliorée

# Détails techniques

## ▪ Équivalences entre produits: VDW vers nouvelle VDW

VDW		Nouvelle VDW		
Code de l'option	Description	Option fluide	codes matières	Options supplémentaires
-	Laiton/NBR	2 (eau)	A,B,C,D,E,F,G	
A	Laiton/FKM			
B	Laiton/EPDM			
G	Acier inox/NBR	2 (eau)	H,J,K,L,M,N,P	
H	Acier inox/FKM			
J	Acier inox/EPDM			
L	Acier inox/FKM			
-X22	Caractéristiques du vide sans fuite	4 (vide)	A,B,C,D,E,F,G	
-X23	Caractéristiques sans lubrification	2 (eau)	A,B,C,D,E,F,G	D
-X60	Longueur de câble de 60mm			
-X133	Matière des joints : Kalrez ®			

	VDW	Nouvelle VDW
<b>Matière de l'embase multiple</b>	Laiton, acier inox	Non disponible
<b>Type d'embase</b>	2 et 3 stations	Non disponible
<b>Montage de la bobine</b>	Clip	2 vis
<b>Sens de la bobine</b>	Non rotatif	Non rotatif
<b>Fixation directe par le bas</b>	Oui	Oui

*Les orifices pour la fixation directe par le bas sont interchangeables*

# Détails techniques

## ▪ ΔP maxi et comparaison du débit: VDW vers nouvelle VDW

*Normalement fermé - Air*

- VDW
- New VDW
- New VX2

Taille	Orifice	Ø de l'orifice - ΔP de fonctionnement maximale, MPa/Cv													
		1 mm		1,6 mm		2 mm		2,3 mm		3 mm		3,2 mm		4 mm	
VDW1*	M5	0,9/0,04 •	0,9/0,04 •	0,4/0,07 •	0,4/0,07 •										
VDW2*	M5			0,7/0,09 •	0,7/0,07 •			0,4/0,18 •	0,4/0,18 •			0,2/0,33 •	0,2/0,30 •		
	1/8"			0,7/0,09 •	0,7/0,07 •			0,4/0,18 •	0,4/0,18 •			0,2/0,33 •	0,2/0,30 •		
VDW3* / Nouvelle VX21*	1/8"					0,8/0,16 •	1,0/0,23 •			0,4/0,30 •	0,6/0,41 •			0,2/0,46 •	0,2/0,62 •
	1/4"					0,8/0,16 •	1,0/0,23 •			0,4/0,30 •	0,6/0,41 •			0,2/0,46 •	0,2/0,62 •

*Normalement ouvert - Eau*

Taille	Orifice	Ø de l'orifice - ΔP de fonctionnement maximale, MPa/Cv													
		1 mm		1,6 mm		2 mm		2,3 mm		3 mm		3,2 mm		4 mm	
VDW1*	M5	0,9/0,04 •	0,9/0,04 •	0,4/0,07 •	0,4/0,07 •										
VDW2*	M5			0,7/0,08 •	0,7/0,07 •			0,4/0,18 •	0,4/0,18 •			0,2/0,30 •	0,2/0,30 •		
	1/8"			0,7/0,08 •	0,7/0,07 •			0,4/0,18 •	0,4/0,18 •			0,2/0,30 •	0,2/0,30 •		
VDW3* / Nouvelle VX21*	1/8"					0,8/0,16 •	1,0/0,23 •			0,4/0,28 •	0,6/0,41 •			0,2/0,44 •	0,2/0,62 •
	1/4"					0,8/0,16 •	1,0/0,23 •			0,4/0,28 •	0,6/0,41 •			0,2/0,44 •	0,2/0,62 •

# Détails techniques

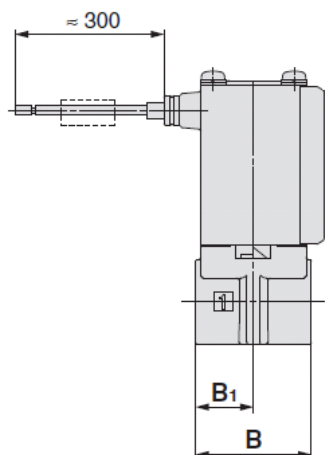
## ■ Caractéristiques générales

		VDW	Nouvelle VDW
Pression d'épreuve [MPa]		2.0	2.0 (1.5)*
Température d'utilisation [°C]		-10 à 50	-10 à 50
Température du fluide [°C]	Air	1 à 50	-10 à 50
	Eau	1 à 50	1 à 50
Protection		IP40/60/65	IP65
Taux de fuite	Air	1	1 (15)
	Eau	0	0,1 (1)
Consommation électrique [W]	Taille 1	2,5	2,5
	Taille 2	3	3
	Taille 3	3	4,5**

( )\*: Corps en résine

\*\* Pour la nouvelle VX21

## ■ Entraxe et cote de fixation



	Orifice	B (mm)	
		VDW	Nouveau VDW
VDW1	M5	20	20
VDW2	M5, 1/8"	22	22
VDW3	1/8"	27,6	43*
	1/4"	36	43*

\* Pour la nouvelle VX21

Avec l'option XB, les fixations sont interchangeables avec les anciens modèles pour les corps en aluminium et en acier inox seulement (indisponible pour le corps en laiton).

La nouvelle VDW en résine est livrée en standard avec sa fixation.