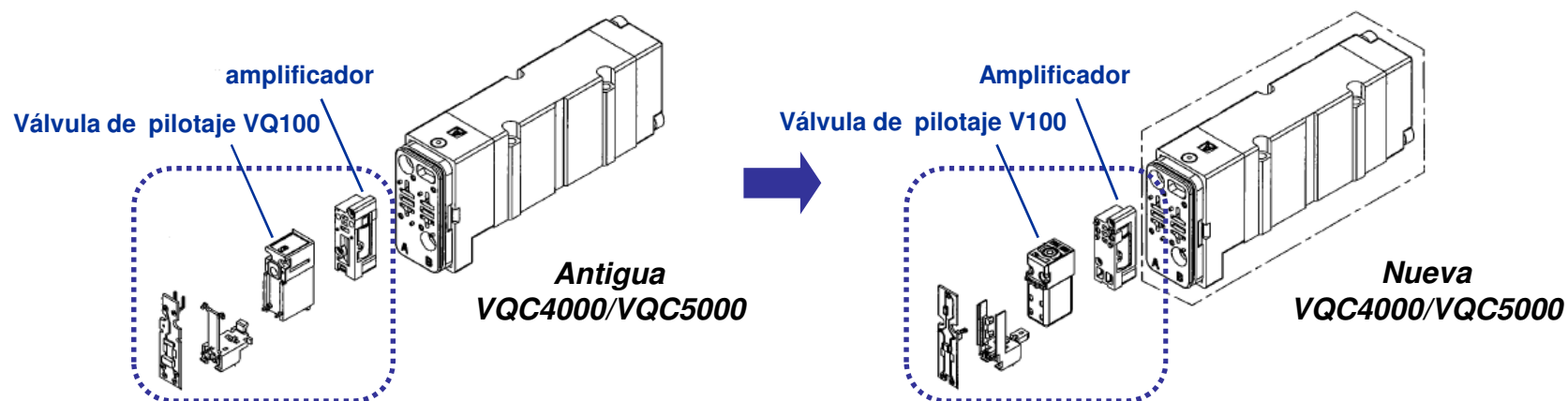


Nueva serie VQC4000/5000 Electroválvula de 5 vías

Características mejoradas y beneficios relacionados

CARACTERÍSTICA: Se ha cambiado la válvula de pilotaje de VQ100 a V100 para reducir el consumo de potencia de 1.0 W y 0.5 W en el modelo estándar y el modelo de bajo consumo, respectivamente, a 0.95 W y 0.4 W.

BENEFICIO PARA EL CLIENTE: Ahorro de costes gracias al ahorro de energía.



CARACTERÍSTICA: El tamaño VQC5000 se ha estandarizado.

BENEFICIO PARA EL CLIENTE: Resulta más fácil realizar el pedido y se ha mejorado el caudal como estándar.

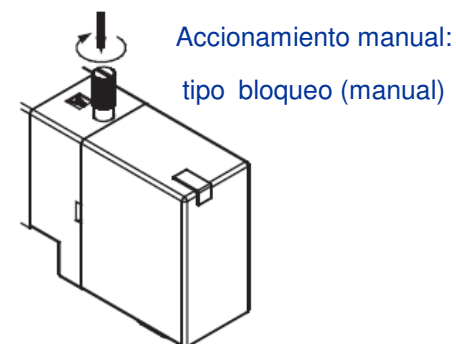
Características mejoradas y beneficios relacionados

CARACTERÍSTICA: Nuevo filtro integrado en el paso de alimentación de caudal de la válvula de pilotaje V100 para prevenir la entrada de partículas extrañas.

BENEFICIO PARA EL CLIENTE: Mayor vida útil y mejorada resistencia a la contaminación.

CARACTERÍSTICA: Nuevo tipo de bloqueo añadido al accionamiento manual de la válvula de pilotaje ya existente.

BENEFICIO PARA EL CLIENTE: Mejorada flexibilidad.



CARACTERÍSTICA: Unidad Plug-in como unidad individual disponible como estándar (montaje en placa base), en ambos tamaños VQC4000 y VQC5000.

BENEFICIO PARA EL CLIENTE: Mayor capacidad y mejorada versatilidad.

Detalles técnicos

■ Características técnicas estándar

			Antigua VQC4000 Antigua VQC5000	Nueva VQC4000 Nueva VQC5000
Presión máx. de trabajo [MPa]	Modelo estándar		1.0	1.0
	Modelo de bajo consumo		0.7	1.0
Tensión de la bobina [V DC]			12, 24	12, 24
Fluctuación de tensión admisible			± 10 % de la tensión nominal	± 10 % de la tensión nominal
Consumo de potencia[W]	12 V DC	Modelo estándar	1 W	0.95 W
		Modelo de bajo consumo	0.5 W	0.4 W
	24 V DC	Modelo estándar	1 W	0.95 W
		Modelo de bajo consumo	0.5 W	0.4 W
Accionamiento manual			Modelo pulsador Modelo con enclavamiento (herramienta necesaria)	Modelo con enclavamiento (herramienta necesaria) Modelo con enclavamiento

Las características de caudal y el tiempo de respuesta permanecen inalterados. El resto de características también permanecen inalteradas.

■ Dimensiones

No se han realizado cambios en las dimensiones externas, por lo que la placa base de montaje y los conectores plug lead son intercambiables.

Los diferentes pasos de los orificios de montaje hacen que la válvula de pilotaje y la amplificadora no sean intercambiables. En caso de que desee montar la nueva válvula de pilotaje en la antigua VQC4000/5000, pida el conjunto de la válvula de pilotaje V118-□-□□, en el que la válvula de pilotaje y la válvula amplificadora vienen como un juego.