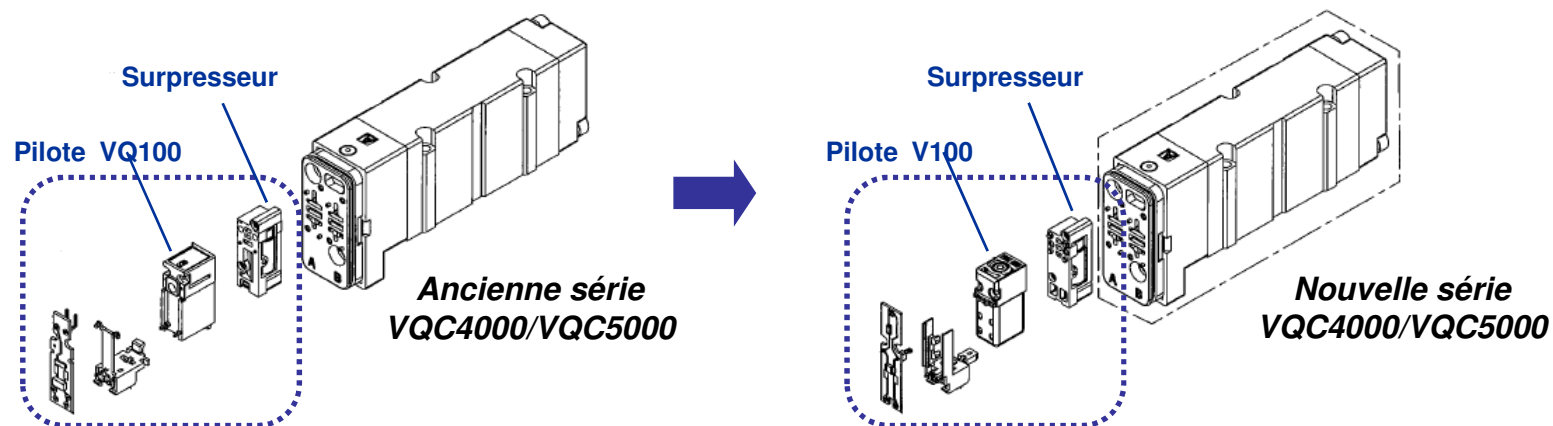


Nouvelle série VQC4000/5000 Électrodistributeur 5/2

Caractéristiques améliorées et avantages connexes

CARACTÉRISTIQUE : Le pilote VQ100 est désormais remplacé par le pilote V100 afin de réduire la consommation électrique de 1.0 W / 0.5 W pour les types standard/faible puissance respectivement, à 0.95 W / 0.4 W.

AVANTAGE POUR LE CLIENT : Économies de coût réalisées grâce aux économies en énergie.



CARACTÉRISTIQUE : La taille VQC5000 a été standardisée.

AVANTAGE POUR LE CLIENT : Processus de commande plus facile et débit amélioré en version standard.

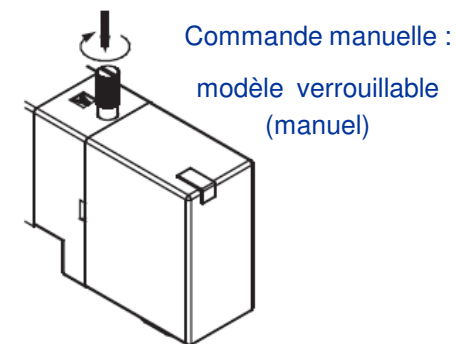
Caractéristiques améliorées et avantages connexes

CARACTÉRISTIQUE : Nouveau filtre intégré dans le passage d'entrée du débit du pilote V100 qui évite la pénétration des corps étrangers.

AVANTAGE POUR LE CLIENT : Durée de service améliorée et résistance aux contaminations accrue.

CARACTÉRISTIQUE : Ajout d'un nouveau modèle verrouillable aux commandes manuelles actuelles des pilotes.

AVANTAGE POUR LE CLIENT : Flexibilité améliorée.



CARACTÉRISTIQUE : Unité enfichable seules disponible en version standard (montée sur embase), en deux tailles VQC4000 et VQC5000.

AVANTAGE POUR LE CLIENT : Plus grande capacité et flexibilité améliorée.

Détails techniques

■ Caractéristiques standard

			Ancienne VQC4000 Ancienne VQC5000	Nouvelle VQC4000 Nouvelle VQC5000
Pression d'utilisation maxi. [MPa]	Modèle standard		1.0	1.0
	Modèle à faible puissance		0.7	1.0
Tension nominale [V DC]			12, 24	12, 24
Variation de tension admissible			± 10% de la tension nominale	± 10% de la tension nominale
Consommation électrique [W]	12 V DC	Modèle standard	1 W DC	0.95 W DC
		Modèle à faible puissance	0.5 W	0.4 W DC
	24 V DC	Modèle standard	1 W DC	0.95 W DC
		Modèle à faible puissance	0.5 W	0.4 W DC
Commande manuelle			Modèle à poussoir Modèle verrouillable (outil requis)	Modèle verrouillable (outil requis) Modèle verrouillable (manuel)

Caractéristiques de débit et temps de réponse inchangés. Les autres fonctionnalités demeurent également.

■ Dimensions

Étant donné qu'il n'y a aucune modification des dimensions internes, l'embase et les connecteurs embrochables sont interchangeables.

Comme il existe des différences dans les pas des trous de fixation, les pilotes et les surpresseurs ne sont pas interchangeables. Dans le cas où vous souhaiteriez le nouveau pilote sur un ancien modèle VQC4000/5000, commandez l'ensemble V118-□-□□, dans lequel le pilote et le surpresseur sont montés ensemble.

 Caractéristiques différentes